



# REVOBLOCK

07 | 07<sub>MY21</sub> | 10 | 10<sub>MY21</sub> | 14



**Battioni®**  
**Pagani**

*Setting the pace since 1953*

# REVOBLOCK 07 | 10 | 14

## STANDARD FEATURES

### CARATTERISTICHE STANDARD

#### Working conditions:

pressure = 6 bar (90 psi)  
temperature = -15°C / +80°C

- High resistance spheroidal cast-iron
- Supplied with 2 o-rings for coupling
- Sealing secured by 1 o-ring and -1 seal
- Easy greasing
- Rotation of 360°
- Thread with high wear resistance module
- Brake system in case of lack of pressure
- Assembly as structural element, both with horizontal and vertical axis
- Subject to risks analysis is on line en iso 14121-1:2007
- Toothing covering on request

#### Condizioni di esercizio:

pressione = 6 bar (90 psi)  
temperatura = -15°C / +80°C

- Ghisa sferoidale ad alta resistenza
- Fornitura con 2 OR per accoppiamento
- Tenuta stagna garantita da 1 OR e 1 tenuta
- Ingrassaggio agevole
- Rotazione di 360°
- Filettatura con modulo ad alta resistenza ad usura
- Impianto auto frenante in caso di mancanza di pressione
- Montaggio come elemento strutturale sia con asse orizzontale che con asse verticale
- Sottoposto ad analisi dei rischi fatta sulla linea guida en iso 14121-1:2007
- Coperture dentatura su richiesta



# VERSIONS | VERSIONI

# REVOBLOCK 07 | 10 | 14

**REVOBLOCK**  
**07**



**REVOBLOCK**  
**07 MY 21**



**NEW!**

**REVOBLOCK**  
**10**



**REVOBLOCK**  
**10 MY 21**



**NEW!**

**REVOBLOCK**  
**14**

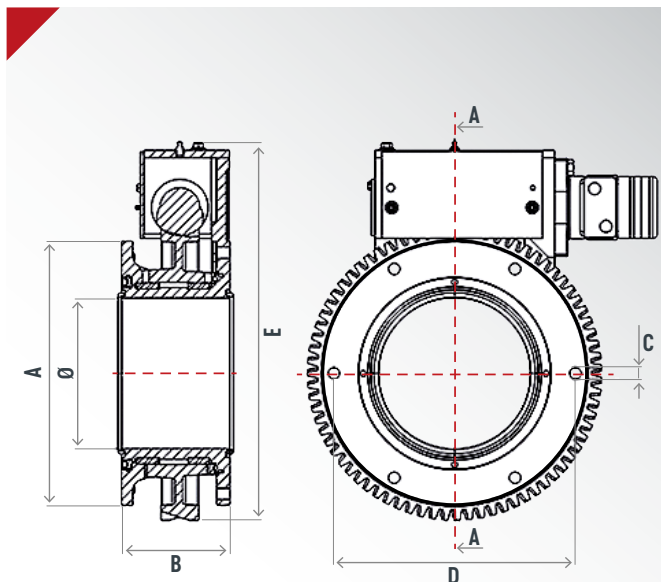


**Battioni®**  
**Pagani**

*Setting the pace since 1953*

# DIMENSIONS | DIMENSIONI

# REVOBLOCK 07 | 10 | 14



MODELLO MODEL	CODE CODICE	Ø mm	A mm	B mm	C mm	D mm	E mm	N. HOLES N° FORI	N. TEETH N° DENTI	WEIGHT/PESO Kg	ARTICLE PRODOTTO
REVOBLOCK 07-D200 w/motor	6080200313	200	350	144	15	320	500	6	75	58	2012/I
REVOBLOCK 07-D200 MY 21 w/motor	6080200521	200	350	144	15	320	500	6	75	65	2012/M
REVOBLOCK 07-D250 w/motor	6080200314	250	410	154	15	370	511	8	75	72	2012/K
REVOBLOCK 10-D200 w/motor	6080200289	200	350	144	15	320	500	6	80	65	2009/I
REVOBLOCK 10-D200 M 21 w/motor	6080200522	200	350	144	15	320	500	6	80	70	2009/M
REVOBLOCK 14-D200 w/motor	6080200260	200	350	144	15	320	570	6	60	111	2015/I
REVOBLOCK 14-D250 w/motor	6080200393	250	410	154	15	370	570	8	60	108	2015/K



Battioni®  
Pagani

Setting the pace since 1953

# TECHNICAL DATA | DATI TECNICI


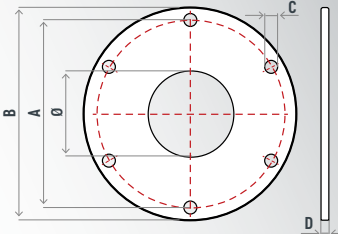
## REVOBLOCK 07 | 10 | 14

		REVOBLOCK 07-D200	REVOBLOCK 07-D200 MY 21	REVOBLOCK 10-D200	REVOBLOCK 10-D200 MY 21	REVOBLOCK 07-D250	REVOBLOCK 14-D200	REVOBLOCK 14-D250
<b>OPERATING TORSION TORQUE (Nm)</b>	Mte	5500	5500	8000	8000	5500	13000	13000
<b>MAXIMUM TORSION MOMENT (Nm)</b>	Mtmax	7400	7400	10000	10000	7400	18000	18000
<b>OPERATING FLEXING MOMENT (Nm)</b>	Mfe	12000	12000	12000	12000	16000	16000	16000
<b>MAXIMUM FLEXING MOMENT (Nm)</b>	Mfmax	20000	20000	20000	20000	25000	25000	25000
<b>MINIMUM STOP AFTER USE (s)</b>	tstop	20	20	10	10	20	10	10
<b>MAXIMUM DURATION OF OPERATION (min)</b>	tgo	2	2	2	2	2	2	2
<b>SCREW GREASE QUANTITY (cl)</b>	qworm	15	15	10	10	15	10	10
<b>GEAR GREASE QUANTITY (cl/90°)</b>	qgear	20	20	15	15	20	15	15
<b>LUBRICATION FREQUENCY (uses)</b>	fgrease	30	30	50	50	30	50	50
<b>DURABILITY FACTOR</b>	/	1	1	3	3	1	5	5
<b>REMOVABLE GEAR</b>	/	NO	NO	YES	YES	NO	YES	YES
<b>GEAR MATERIA</b>	/	GJS600	GJS600	BRAL	BRAL	GJS600	BRAL	BRAL




# OPTIONAL | OPZIONALI

# REVOBLOCK 07 | 10 | 14

	CODE CODICE	Ø	A	B	C	D	N. HOLES N° FORI	WEIGHT/PESO Kg	ARTICLE PRODOTTO
	<b>5010401003</b>	200	320	350	15	10	6	4,8	2002/H
	<b>5010401004</b>	250	370	410	15	10	6	7	2002/I

	CODE CODICE	DESCRIPTION DESCRIZIONE	ARTICLE PRODOTTO
	<b>6080200182</b>	Tooting cover for hydraulic REVOBLOCK 07-10 _ Ø 200-250/ <i>Kit protezione per REVOBLOCK 07-10 _ Ø 200-250</i>	2008/M

	CODE CODICE	MODEL MODELLO	HYDRAULIC SWIVEL JOINT GIUNTO GIREVOLE IDRAULICO Rpm	WEIGHT PESO Kg	ARTICLE PRODOTTO
	<b>5020400011</b>	REVOBLOCK 07-10 _ Ø 200/250	2,7	5,9	2601
	<b>5020400011</b>	REVOBLOCK 07-10 _ Ø 200 MY 21	2,7	5,9	2601
	<b>5020400041</b>	REVOBLOCK 14 - Ø 200/250	4	10,4	2601/E



## HYDRAULIC MOTOR REVOBLOCK 7-10 Ø200-250\_7-10 Ø200 MY 21/

MOTORI IDRAULICI REVOBLOCK 7-10 Ø200-250\_7-10 Ø200 MY 21

**Range oil temperature/**Temperatura dell'olio: -30°C/+60°C

**Max working pressure hydraulic motor/**

Pressione massima di esercizio del motore idraulico: 165 bar [2475 psi]

**Pressure application/**Pressione applicazione: 80 bar [Art. 2601]

**Max oil capacity/**Capacità massima di olio: 60 l/min

## HYDRAULIC MOTOR REVOBLOCK 14 Ø200-250/

MOTORI IDRAULICI REVOBLOCK 14 Ø200-250

**Range oil temperature/**Temperatura dell'olio: -40°C/+140°C

**Max working pressure hydraulic motor/**

Pressione massima di esercizio del motore idraulico: 200 bar [3050 psi]

**Pressure application/**Pressione applicazione: 140 bar [Art. 2601/E]

**Max oil capacity/**Capacità massima di olio: 75 l/min



Battioni®  
Pagani

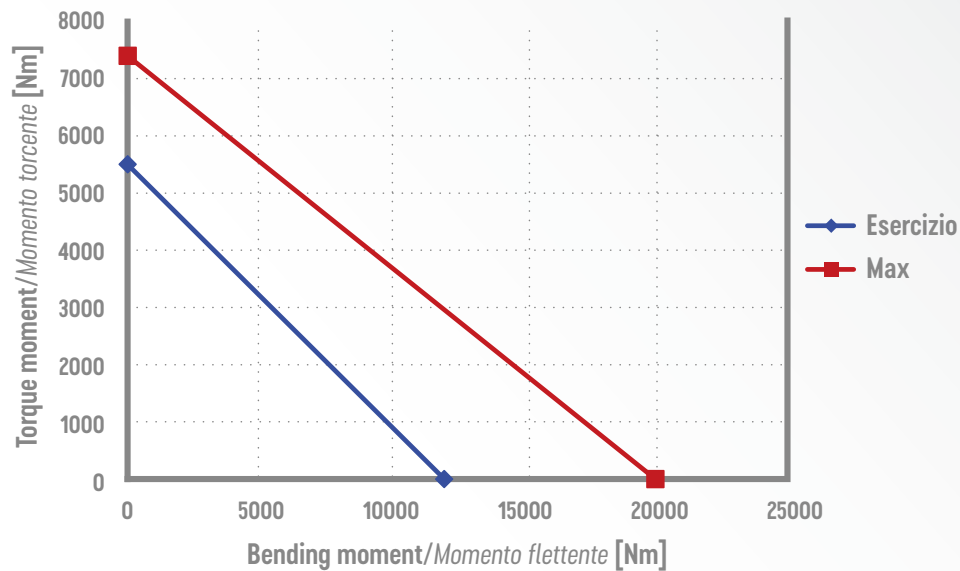
Setting the pace since 1953

# CHARTS |

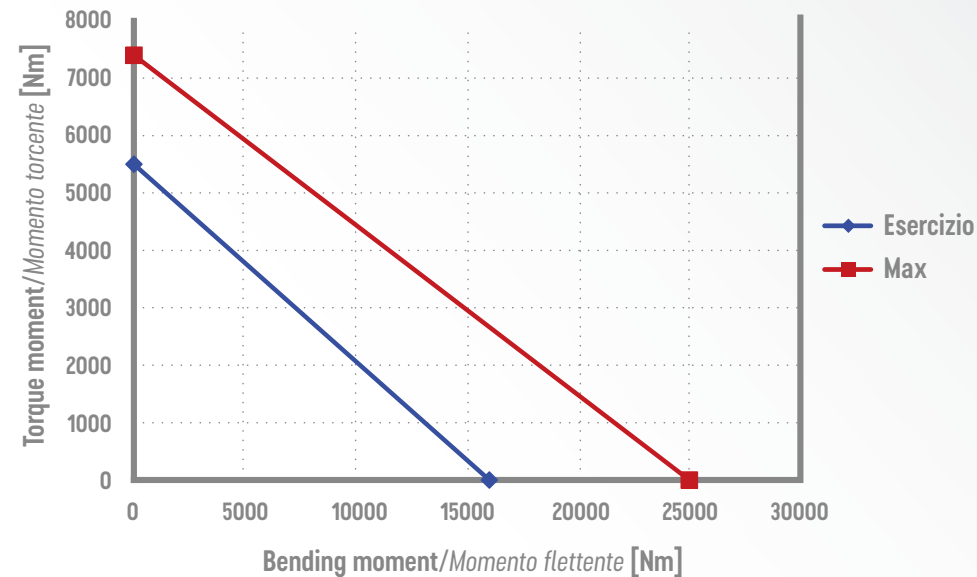
## DIAGRAMMI

# REVOBLOCK 07 | 10 | 14

## REVOBLOCK 07/D200-07/D200 MY 21

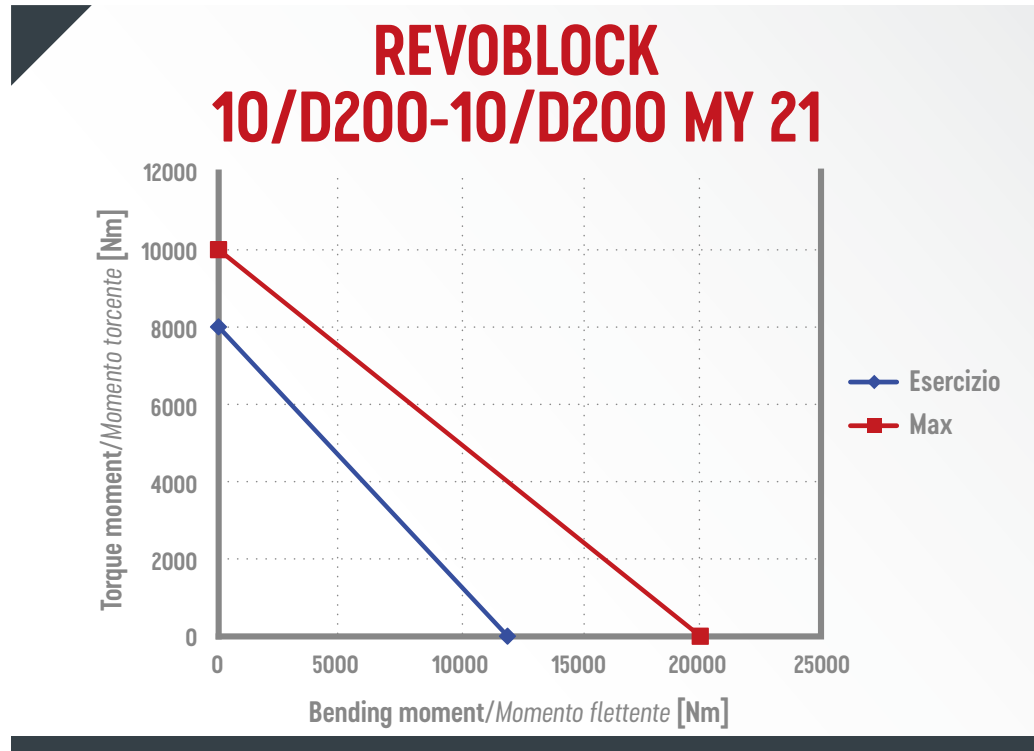


## REVOBLOCK 07/D250



Battioni®  
Pagani

Setting the pace since 1953

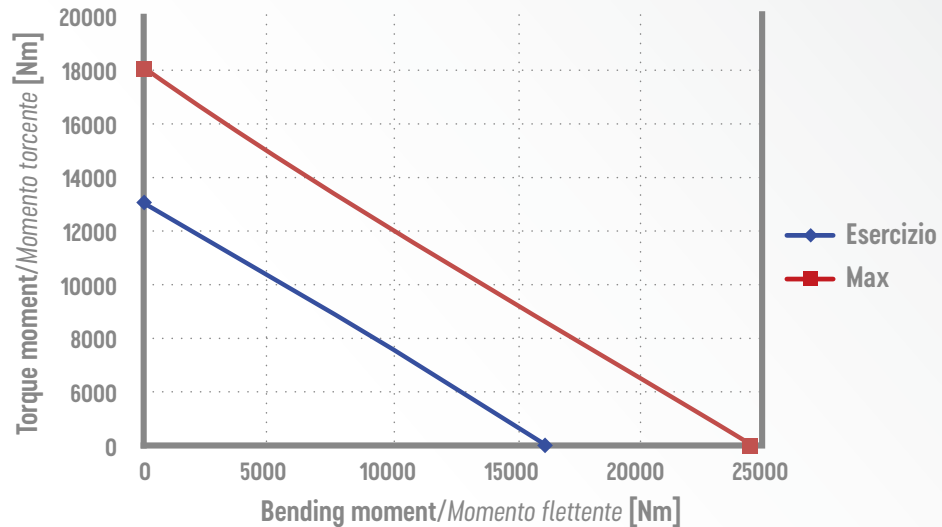


# CHARTS |

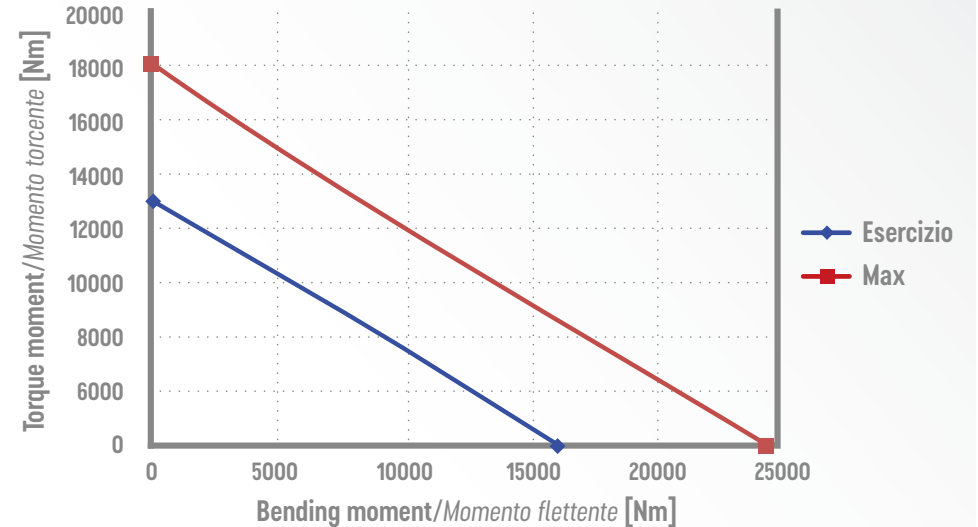
## DIAGRAMMI

# REVOBLOCK 07 | 10 | 14

## REVOBLOCK 14/D200



## REVOBLOCK 14/D250



## PRODUCT COMPLIANCE INFORMATION

Battioni Pagani® vacuum / pressure blower pumps are designed and manufactured in compliance with EU safety regulations and are assessed against risks according to the standard **UNI EN ISO 12100:2010**; in particular they conform to directive 2006/42/CE and subsequent modifications and additions. The design of this pump complies with the definition of "machine" as contained in the **Machinery Directive 2006/42/EC**.

The pump carries the CE mark on its identification plate.

## DISCLAIMER NOTICE

The information contained in this technical catalogue is up-to-date and valid at the date of its issue as stated in this page. Battioni Pagani® does not have control over the specific usage intent nor can predict all application conditions under which this product may be used. Therefore, the user shall carefully review the information contained herein and consider it within the specific context of its planned installation and use.

In no event, Battioni Pagani® shall be liable for any loss or damage directly or indirectly arising from any person's use or inability to use this technical catalogue and the product herein described either separately or in combination with other equipment. Other than warranties implied by law, no express or implied warranties are granted including the implied warranty of fitness for a particular purpose.

## INFORMAZIONI SULLA CONFORMITÀ DEL PRODOTTO

Le pompe per vuoto / pressione Battioni Pagani® sono progettate e prodotte in conformità con le normative di sicurezza dell'UE e seguendo i principi di valutazione dei rischi previsti dalla norma **UNI EN ISO 12100: 2010**; in particolare sono conformi alla direttiva 2006/42 / CE e successive modifiche e integrazioni. Il design di questa pompa è conforme alla definizione di "macchina" contenuta nella **Direttiva Macchine 2006/42/CE**.

La pompa riporta il marchio CE sulla targhetta di identificazione.

## DISCLAIMER

Le informazioni contenute in questo catalogo tecnico sono aggiornate e valide alla data di emissione indicata in questa pagina. Battioni Pagani® non ha il controllo sugli utilizzi specifici né può prevedere tutte le condizioni in cui questo prodotto può essere utilizzato. Pertanto, l'utente deve esaminare attentamente le informazioni contenute nel presente documento e considerarle nel contesto specifico di installazione e utilizzo previsti.

In nessun caso Battioni Pagani® sarà responsabile per eventuali perdite o danni direttamente o indirettamente derivanti dall'uso o dall'incapacità di utilizzo di questo catalogo tecnico e del prodotto qui descritto, separatamente o in combinazione con altro equipaggiamento. Oltre alle garanzie implicite per legge, non vengono concesse garanzie esplicite o implicite, inclusa la garanzia implicita di idoneità per uno scopo particolare.

## CONTACT | CONTATTI

For the latest specification, additional product information, worldwide sales and distributions locations please contact: /

For the latest specification, additional product information, worldwide sales and distributions locations please contact:

► [info@bapag.it](mailto:info@bapag.it)

For technical questions and application information: / Per informazioni tecniche su prodotti e applicazioni:

► [service@bapag.it](mailto:service@bapag.it)

[www.bapag.it](http://www.bapag.it)



## Catalogo generale ricambi

General spare parts catalogue

Catalogue générale des pièces de rechange

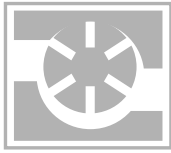
Ersatzteile-katalog

Catálogo de piezas



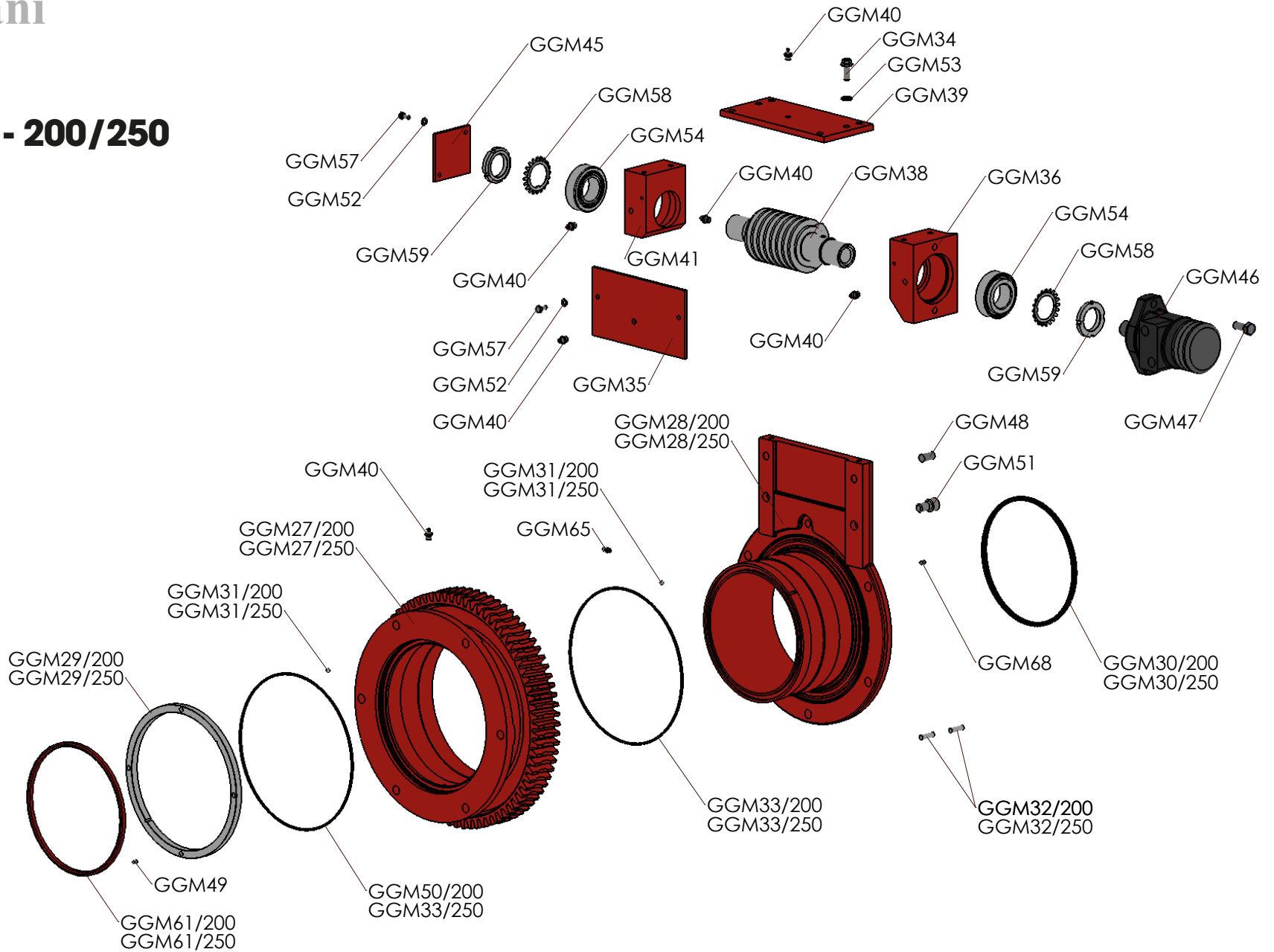
**Battioni®**  
**Pagani**

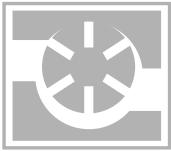
*Setting the pace since 1953*



# REVOBLOCK 7 - 200/250

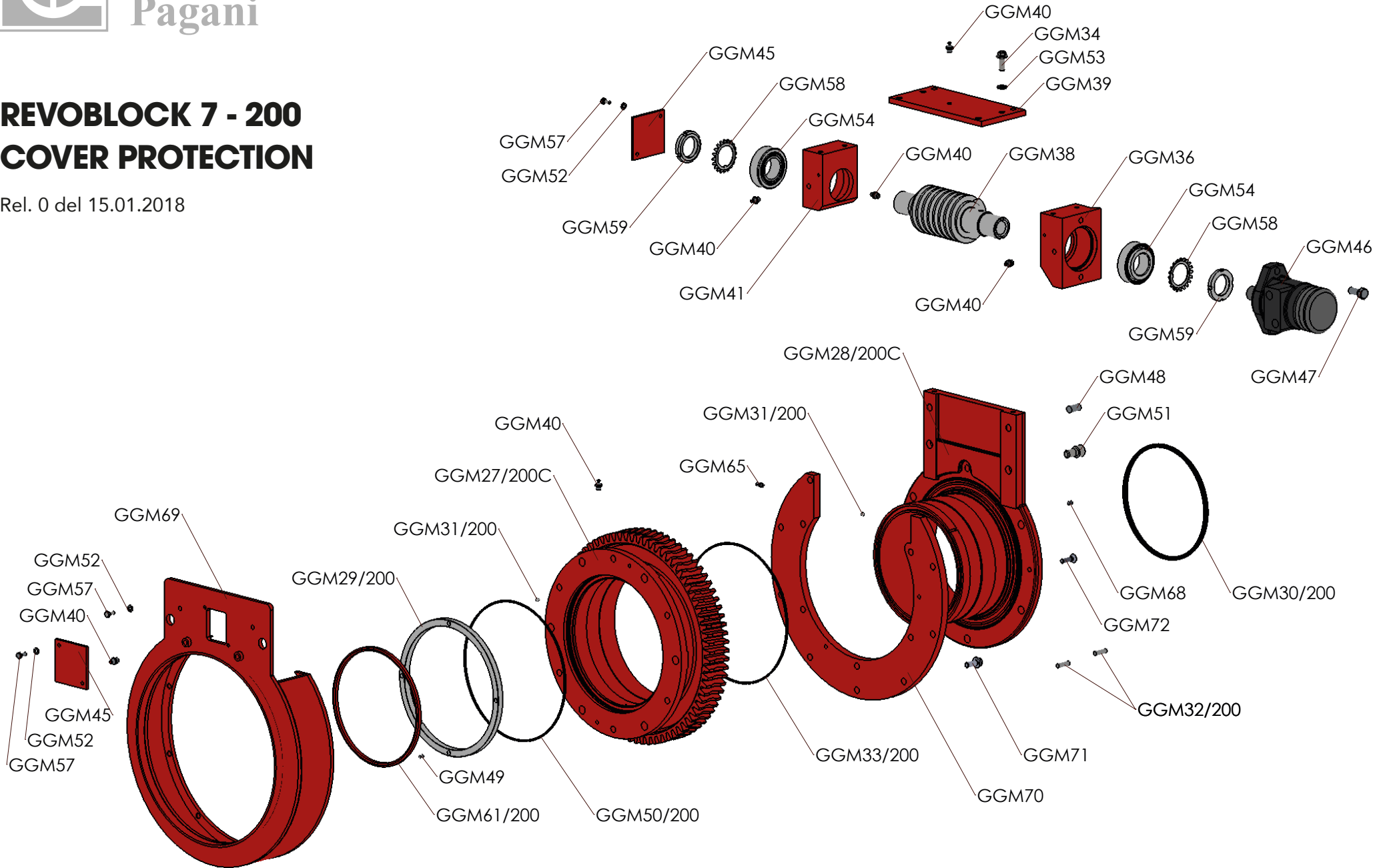
Rel. 0 del 15.01.2018





# REVOBLOCK 7 - 200 COVER PROTECTION

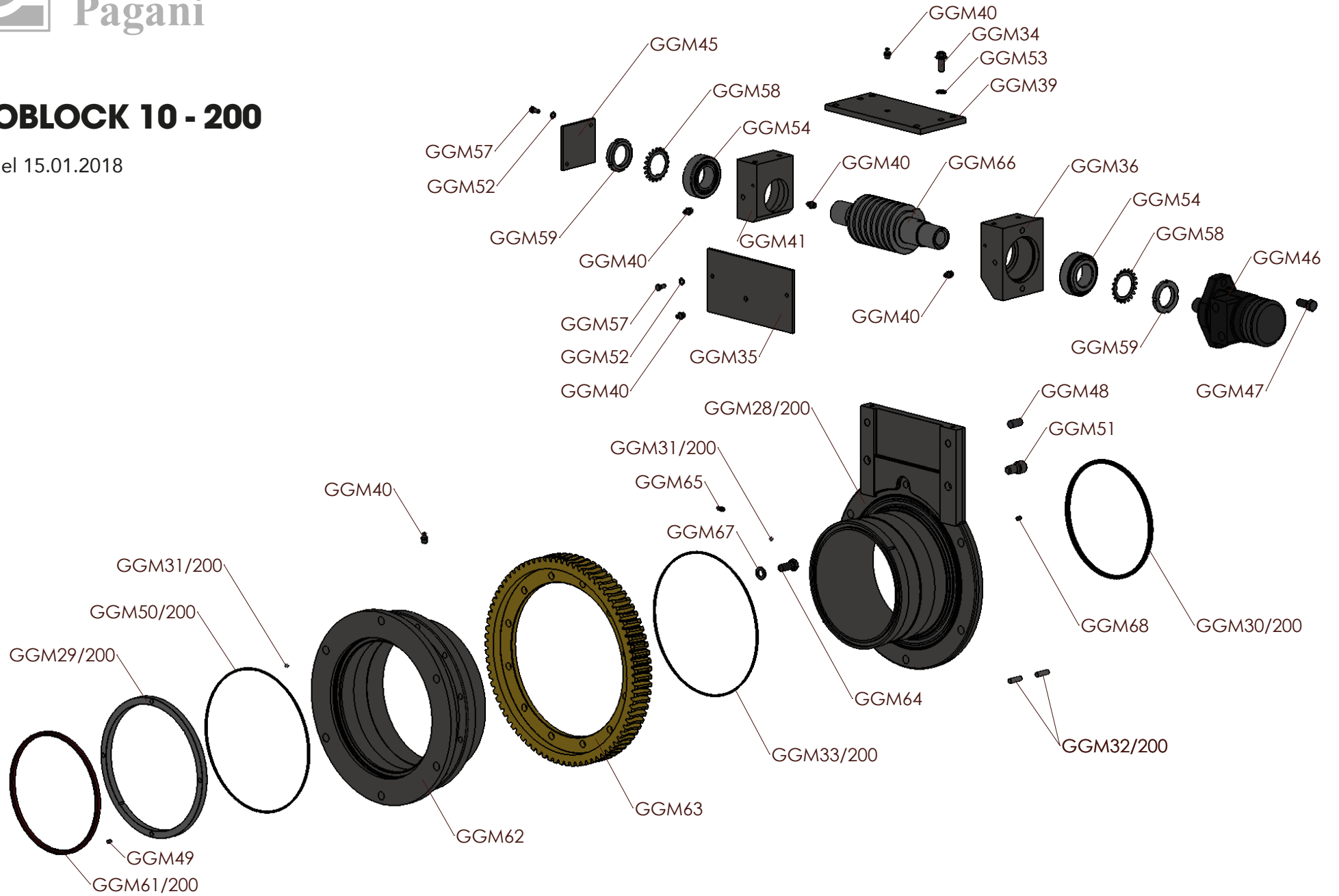
Rel. 0 del 15.01.2018





# REVOBLOCK 10 - 200

Rel. 0 del 15.01.2018

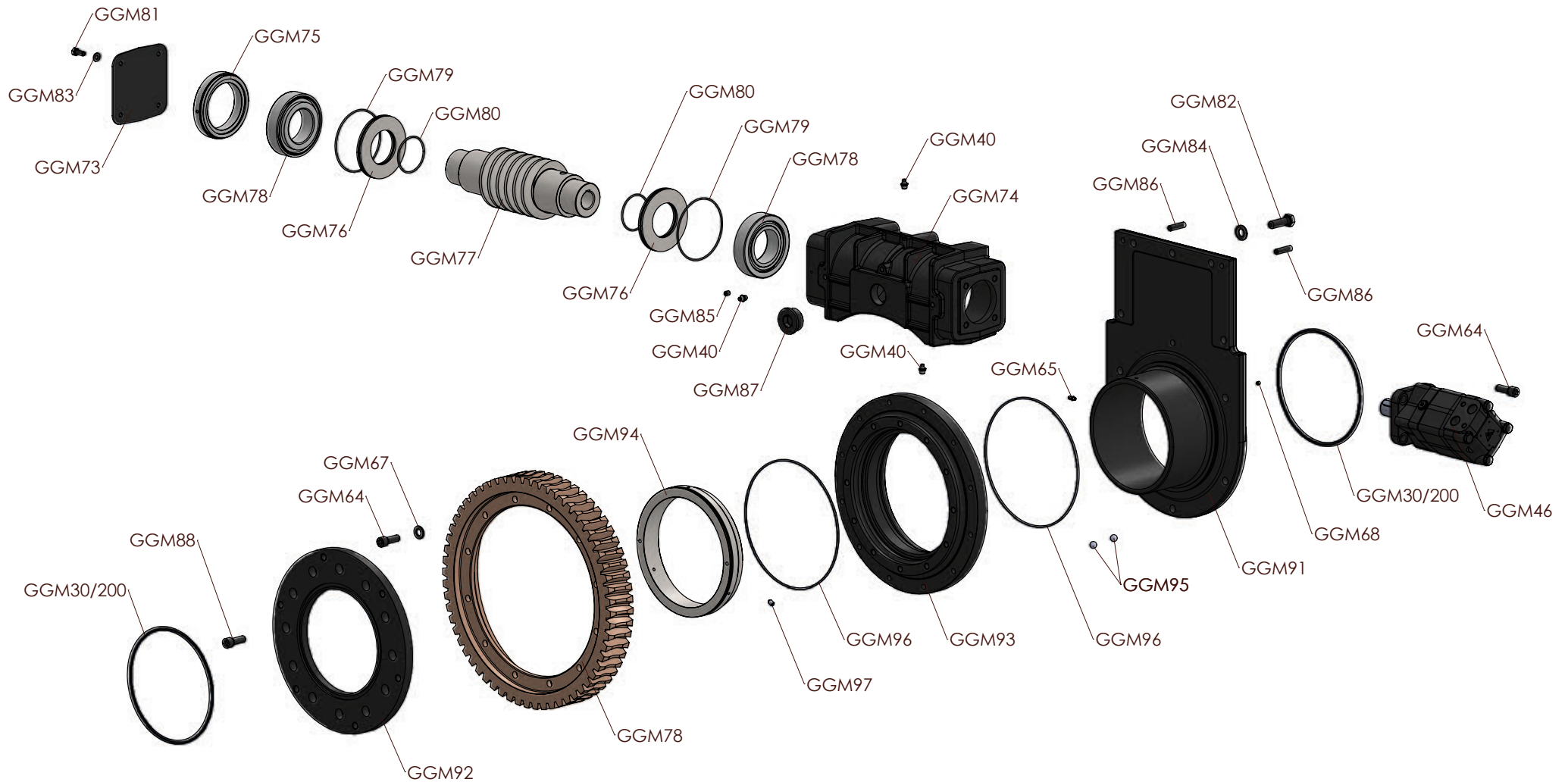


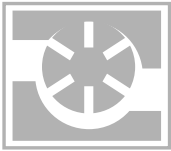




## REVOBLOCK 14 - 200

Rel. 0 del 15.01.2018





## REVOBLOCK 14 - 250

Rel. 0 del 15.01.2018





## REVOBLOCK

<i>Articolo</i> (Article)	<i>Codice</i> (Code)	<i>Descrizione</i>	<i>(Description)</i>	<i>Q.ty</i>	<i>Um</i>
GGM27/200	4010001026	MANICOTTO ESTERNO REVOBLOCK 7-200	EXTERNAL COUPLING REVOBLOCK 7-200	1	pcs
GGM27/250	4010001034	MANICOTTO ESTERNO REVOBLOCK 7-250	EXTERNAL COUPLING REVOBLOCK 7-250	1	pcs
GGM27/200C	4010001043	MANICOTTO ESTERNO REVOBLOCK 7-200 COPERT	EXTERNAL COUPLING REVOBLOCK 7-200 COVER	1	pcs
GGM28/200	4010001027	MANICOTTO INTERNO GIUNTO REVOBL 7/10-200	INTERNAL COUPLING REVOBLOCK 7/10-200	1	pcs
GGM28/250	4010001035	MANICOTTO INTERNO GIUNTO REVOBLOCK 7-250	INTERNAL COUPLING REVOBLOCK 7-250	1	pcs
GGM28/200C	4010001044	MANICOTTO INTERNO REVOBL. 7/10-200 COVER	INTERNAL COUPLING REVOBLOCK7/10-200COVER	1	pcs
GGM29/200	4011707059	ANELLO BLOCCAGGIO REVOBLOCK 7/10-200	LOCKING RING - REVOBLOCK 7/10-200	1	pcs
GGM29/250	4011707070	ANELLO BLOCCAGGIO REVOBLOCK 7/14-250	LOCKING RING - REVOBLOCK 7/14-250	1	pcs
GGM30/200	5030210059	ANELLO TENUTA OR 8825 Ø208.9x6.99 NBR	SEAL RING - OR 8825 D208.9x6.99 NBR	2	pcs
GGM30/250	5030210057	ANELLO TENUTA 259.7X6.99 GIUNTO D 250	SEAL RING - OR 249 JOINT D 250	2	pcs
GGM31/200	5010007005	SFERA IN ACCIAIO D 6 MM.	STEEL BALL D6	259	pcs
GGM31/250	5010007005	SFERA IN ACCIAIO D 6 MM.	STEEL BALL D6	311	pcs
GGM32/200	5010007004	RULLO DIAM. 8X28 REVOBLOCK	ROLLER D 8X28 - REVOBLOCK	182	pcs
GGM32/250	5010007004	RULLO DIAM. 8X28 REVOBLOCK	ROLLER D 8X28 - REVOBLOCK	220	pcs
GGM33/200	5030210062	ANELLO TENUTA OR266.3X3.53-REVOBLOCK 200	SEAL RING - OR 266.3X3.53-REVOBLOCK 200	1	pcs
GGM33/250	5030210065	ANELLO TENUTA OR304.4X3.53 -REVOBLOCK250	SEAL RING - OR 304.4X3.53-REVOBLOCK 250	2	pcs
GGM34	5050207029	VITE M 10X25 TE - 10.9	SCREW - M 10X25 TE - 10.9	6	pcs
GGM35	4010601152	COPERCHIO ANTERIORE REVOBLOCK	FRONT COVER - REVOBLOCK	1	pcs
GGM36	4010007026	BLOCCHETTO MOTORE SUPPORT VITE REVOBLOCK	MOTOR SHORT BLOCK SUPPORT - REVOBLOCK	1	pcs
GGM38	4020006005	VITE SENZA FINE REVOBLOCK 7-200/250	WORM - REVOBLOCK 7-200/250	1	pcs



**REVOBLOCK**

<i>Articolo</i> (Article)	<i>Codice</i> (Code)	<i>Descrizione</i>	<i>(Description)</i>	<i>Q.ty</i>	<i>Um</i>
GGM39	4011001050	SUPPORTO SUPERIORE GIUNTO REVOBLOCK	TOP SUPPORT - REVOBLOCK	1	pcs
GGM40	5050812001	INGRASSATORE M 10X1	LUBRICATOR - M 10X1	5	pcs
GGM41	4010007025	BLOCCHETTO CORTO SOSTEGNO VITE REVOBLOCK	SCREW SHORT BLOCK SUPPORT - REVOBLOCK	1	pcs
GGM45	4010601151	COPERCHIO LATERALE REVOBLOCK	SIDE COVER - REVOBLOCK	1	pcs
GGM46	5020400011	MOTORE IDRAULICO ORBITALE 315 CC	ORBITAL HYDRAULIC MOTOR 315 CC	1	pcs
GGM47	5050107145	VITE ZINCATA M 12X35 TE	SCREW - M 12X35 TE GALVANIZED	2	pcs
GGM48	5051107010	SPINA CILINDRICA D 12X30 FORO M6	CYLINDRICAL PIN - D 12X28 - UNI 8734	2	pcs
GGM49	5051007019	GRANO DI FERMO M 5X10 P.P.	DOWEL - M 10X30 P.CON.	2	pcs
GGM50/200	5030210061	ANELLO TENUTA OR 253.6X3.53	SEAL RING - OR 253.6X3.53	1	pcs
GGM51	5050207028	VITE M 14X20 TCEI - 12.9	SCREW - M 14X20 TCEI - 12.9	2	pcs
GGM52	5050207002	RONDELLA D 6	SMOOTH WASHER - D 6	2	pcs
GGM54	5012107039	CUSCINETTO A RULLI CONICI 33108	TAPERED ROLLER BEARING - 33108	2	pcs
GGM57	5050107005	VITE M 6X16 TE	SCREW - M 6X16 TE	2	pcs
GGM58	5050207033	RONDELLA MB D 40 PER GHIERA KM DIN 5406	WASHER - MB D 40 FOR RING NUT	2	pcs
GGM59	5050300011	GHIERA BLOCCAGGIO M 40X1.5 - KM-DIN 981	RING NUT M 40X1.5 - KM-DIN 981	2	pcs
GGM61/200	5030210075	ANELLO TENUTA FRONT. 210.5X223.5X5.5	SEAL FRONT RING - D210,5x223,5X5,5	1	pcs
GGM61/250	5030210080	ANELLO TENUTA FRONT. 261.9X274.9X6	SEAL FRONT RING - 261,9X274,9x6	1	pcs
GGM62	4010001041	MANICOTTO ESTERNO REVOBLOCK 10-200	EXTERNAL COUPLING REVOBLOCK 10-200	1	pcs
GGM62/C	4010001045	MANICOTTO ESTERNO REVOBLOCK 10-200 COPERT	EXTERNAL COUPLING REVOBLOCK 10-200 COVER	1	pcs
GGM63	4010001042	CORONA IN BRONZO REVOBLOCK 10-200	BRONZE GEAR - REVOBLOCK 10-200	1	pcs



## REVOBLOCK

<i>Articolo</i> (Article)	<i>Codice</i> (Code)	<i>Descrizione</i>	<i>(Description)</i>	<i>Q.ty</i>	<i>Um</i>
GGM64	5050107148	VITE M 12X35 TCEI 12.9 UNI 5931	SCREW - M 12X35 TCEI 12.9 UNI 5931	12	pcs
GGM65	5050812004	INGRASSATORE M 6X1	LUBRICATOR - M 6X1	1	pcs
GGM66	4020006007	VITE SENZA FINE REVOBLOCK 10-200	WORM - REVOBLOCK 10-200	1	pcs
GGM67	5050207035	RONDELLA DI SICUREZZA D 12	SECURITY WASHER - D12	12	pcs
GGM68	5051007020	GRANO M 6X5 P.P.	DOWEL - M 6X5	1	pcs
GGM69	4060505062	COPERTURA FRONTALE REVOBLOCK 7/10-200	FRONT COVER REVOBLOCK 7/10-200	1	pcs
GGM70	4060505063	COPERTURA TENUTA REVOBLOCK 7/10-200	SEAL COVER REVOBLOCK 7/10-200	1	pcs
GGM71	5050107109	VITE M 10X25 TEF - FL/ZIGR 8.8 -	SCREW - M 10X25 TEF - FL/ZIGR 8.8	8	pcs
GGM72	5050107159	VITE M 8X30 TSEI	SCREW - M 8X30 TSEI	2	pcs
GGM73	4010601170	COPERCHIO LATERALE REVOBLOCK 14	SIDE COVER - REVOBLOCK 14	1	pcs
GGM74	4011001108	SUPPORTO VITE SENZA FINE REVOBLOCK 14	WORM HOLDER - REVOBLOCK 14-200/250	1	pcs
GGM75	4011606012	GHIERA REG.CUSCINETTI REVOBLOCK 14	SELF LOCK.NUT REG.BEARINGS -REVOBLOCK 14	1	pcs
GGM76	4011707131	DISTANZIALE PORTA OR VITE REVOBLOCK 14	SPACER OR HOLDER WORM - REVOBLOCK 14	2	pcs
GGM77	4020006006	VITE SENZA FINE REVOBLOCK 14	WORM - REVOBLOCK 14	1	pcs
GGM78	5012107055	CUSCINETTO A RULLI CONICI 32213	TAPERED ROLLER BEARING - 32213	2	pcs
GGM79	5030210084	ANELLO TENUTA OR 3450 113,98X2,62	SEAL RING - OR 3600 152,07X2,62	2	pcs
GGM80	5030210088	ANELLO TENUTA OR 3256 64.77X2.62	SEAL RING - OR 3256 64.77X2.62	2	pcs
GGM81	5050107011	VITE M 8X16 TE	SCREW - M 8X16 TE	4	pcs
GGM82	5050107208	VITE M 14X50 TE - 10.9	SCREW - M 14X50 TE - 10.9	5	pcs
GGM83	5050207003	RONDELLA D 8	SMOOTH WASHER - D 8	4	pcs



## REVOBLOCK

<i>Articolo</i> (Article)	<i>Codice</i> (Code)	<i>Descrizione</i>	<i>(Description)</i>	<i>Q.ty</i>	<i>Um</i>
GGM84	5050207040	RONDELLA DI SICUREZZA D 14 NORD-LOCK	SECURITY WASHER - D14	5	pcs
GGM85	5051007022	GRANO DI FERMO M 8X10 P.CONICA	DOWEL - M 8X10 P.CON.	1	pcs
GGM86	5051107008	SPINA CILINDRICA D10X40FORO M6-DIN 6364B	CYLINDRICAL PIN - D 10X40 HOLE M6	2	pcs
GGM87	5060605007	TAPPO CARICO OLIO D 1"1/4 GAS	OIL PLUG - D 1"1/4 GAS	1	pcs
GGM88	4010001039	CORONA IN BRONZO REVOBLOCK 14-200	BRONZE EXTERNAL GEAR - REVOBLOCK 14	1	pcs
GGM89	4010001046	MANICOTTO ESTERNO REVOBLOCK 14-250	EXTERNAL COUPLING REVOBLOCK 14-250	1	pcs
GGM90	4010001047	MANICOTTO INTERNO REVOBLOCK 14-250	INTERNAL COUPLING REVOBLOCK 14-250	1	pcs
GGM91	4010001038	MANICOTTO INTERNO REVOBLOCK 14-200	INTERNAL COUPLING - REVOBLOCK 14-200	1	pcs
GGM92	4010001040	MANICOTTO ESTERNO REVOBLOCK 14-200	EXTERNAL COUPLING - REVOBLOCK 14-200	1	pcs
GGM93	4011001088	SUPPORTO CORONA REVOBLOCK 14-200	EXTERNAL GEAR HOLDER - REVOBLOCK 14-200	1	pcs
GGM94	4011606011	ANELLO BLOCCAGGIO REVOBLOCK 14-200	LOCKING RING - REVOBLOCK 14-200	1	pcs
GGM95	5010007003	SFERA IN ACCIAIO D1/2"G-DIN5401-AISI1085	STEEL BALL - D 1/2" GAS	138	pcs
GGM96	5030210006	ANELLO TENUTA OR 4950 ELBA 3500	SEAL RING - OR 4950 ELBA 3500	2	pcs
GGM97	5051007015	GRANO DI FERMO M 8X10 P.P. - INOX	DOWEL - M 8X10 P.P. - INOX	3	pcs



Battioni®  
Pagani

*Setting the pace since 1953*

0	15.01.2018	1° EMISSIONE	PROG	R DT	AM
REV.	DATA	MOTIVO	PREPARATO	APPROVATO	AUTORIZZATO



**Battioni®**  
**Pagani**

*Setting the pace since 1953*

Via Cav. Enzo Ferrari, 2  
43058 Ramoscello di Sorbolo (PR) - Italy

Ph. +39 0521 663203

Fax +39 0521 663206



[www.bapag.it](http://www.bapag.it)  
[info@bapag.it](mailto:info@bapag.it)