



Rubinerie Italiane Velatta SpA

————— since 1950 —————

>> YOU need the BEST

GLadio

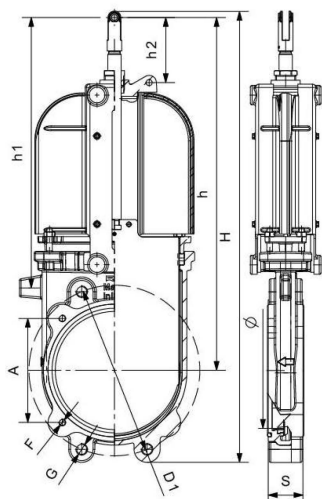
Series



RIV 120

Plattenschieber
 mit O-Ring-
 Dichtungen
 Flansch PN 10

» Technische Zeichnungen und Tabellen



DN	Codice	Ø	H	h	S	F	A	D1	G	h1	PN	KG	P/box
4"	050120000016	100	584	467	50	M12	150	180	M16	371	10bar - 145psi	15,450	1
5"	050120000018	125	616	483	50	M12	150	210	M16	377	10bar - 145psi	16,480	1
6"	050120000019	150	671	525	60	M12	150	240	M20	411	10bar - 145psi	19,570	1
8"	050120000020	200	671	607	60	M12	180	295	M20	465	8bar - 120psi	24,669	1
10"	050120000021	250	941	733	70	-	-	350	M20	-	7bar - 100psi	53,045	1

» Vorteile

GLADIO ist ein Schieber wo, neben der ästhetischen Seite, unsere Ingenieure besonders die Zweckmäßigkeit und die Einzelheiten beachtet haben, und versucht haben, nichts dem Zufall zu überlassen.

Um ein breiteres Nutzspektrum zu versehen, ist GLADIO als Standard mit einer Doppelbördelung ausgestattet, für den Anschluss mit einem viereckigen Flansch von Standardabmessungen und einem DIN PIN 10, oder ANSI 150 für den amerikanischen Markt.

Dank seiner besonderen Konstruktionseigenschaften wird GLADIO einen "anti-Verstopfung" Schieber genannt und kann somit in jeder Position installiert werden.

Großer selbstreinigender Sitz.

Sicherheit: GLADIO verfügt über ein robustes Schutzgehäuse, welches die beweglichen Teile des Schiebers völlig isolieren.

Vorbereitet für Anschlüsse von Bewegungshebel auf dem Schieberkörper.

Schrauben und Stangen aus Edelstahl, um Korrosion zu verhindern.

Ausgestattet mit Positionsanzeiger, offen/zu.

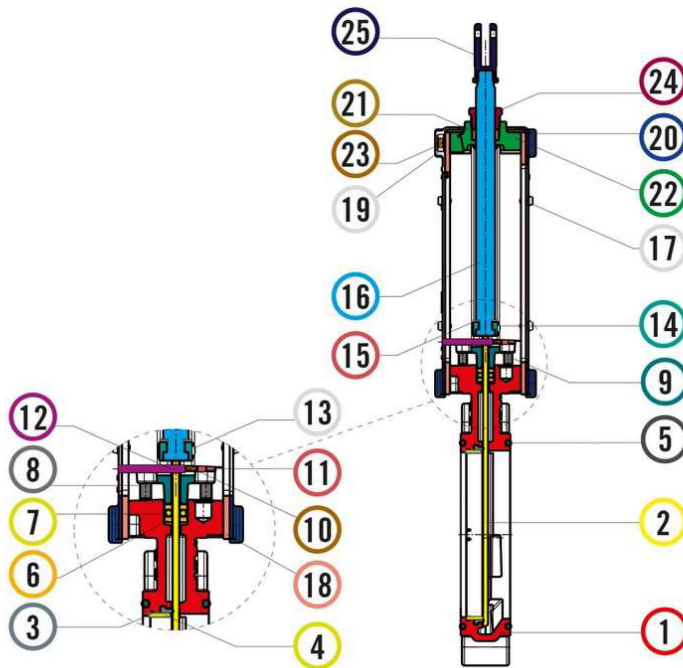
Einfache Wartung, alle Teile, wenn abgenutzt, sind leicht austauschbar.

Entspricht der Richtlinie 97/23/CE (PED).

>> Technische Angaben

RIV 120

Nr.	Cod.
2	Riv 9818
3	Riv 9845
4	Riv 9845
5	Riv 9859
6	Riv 9836
7	Riv 9836
16	Riv 9829
21	Riv 9840
24	Riv 9844
25	Riv 9854



Materialien			
1	Gehäuse	Gusseisen	EN-GJL-250
2	Platte	Nirostahl	AISI 304
3	Ring	Nirostahl	AISI 304
4	Dichtung	HNBR	
5	O-Ring	NBR	
6	Packung	Faser	
7	Dichtung	NBR	
8	Bolzen	Nirostahl	AISI 304
9	Packungsmutter	Gusseisen	EN-GJL-250
10	Beilagsscheibe	Nirostahl	AISI 304
11	Schraubenmutter	Nirostahl	AISI 316
12	Stellungsanzeige	Stahl	
13	Schraube	Nirostahl	AISI 304
14	Plattebefestigung	Messing	CW617N
15	Schraubenmutter	Stahl	Verzinkt
16	Hubstange	Messing	CW614N
17	Schraube	Nirostahl	AISI 304
18	Bügel	Stahl	Verzinkt
19	Schraube	Nirostahl	AISI 304
20	Schützer	PP	
21	Stopfbuchsichtung	Faser	
22	Oberteil	Gusseisen	EN-GJL-250
23	Beilagsscheibe	Nirostahl	AISI 304
24	Stopfbuchsmutter	Messing	CW614N
25	Gabelkopf	Messing	CW617N

Anschlüsse

Vierkantflansch / PN 10 - ANSI 150

Grenze

-20°C (ohne Flüssigkeit) +90°C

Anmerkungen

Der maximale Anwendungsdruck (PN) ist bei einer Raumtemperatur von etwa 23°C.

Anmerkungen

Verwenden Flanschen EN1092-1 type 1 (Welding Neck)