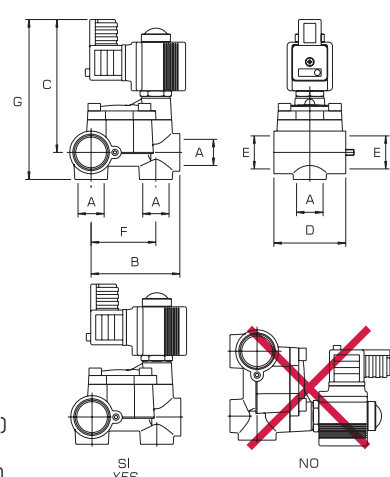
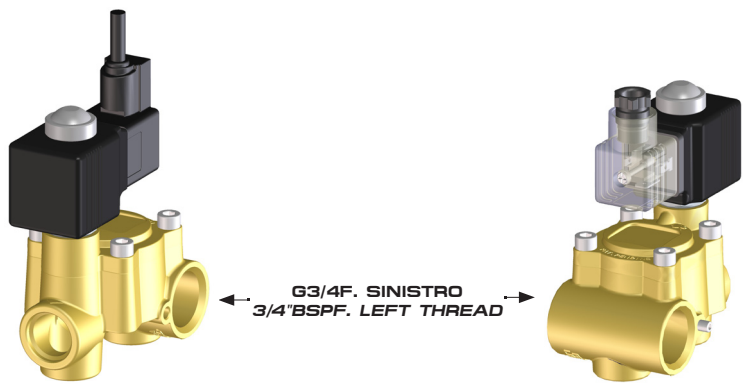


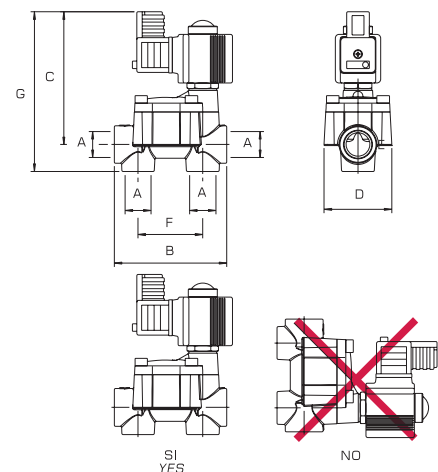
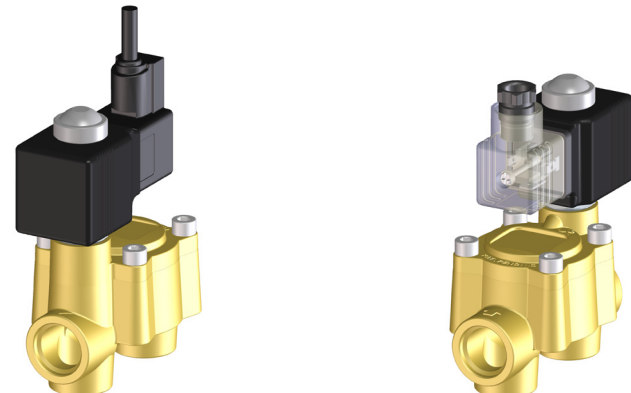


M200 - M201



200.1915.1 - 200.1915.1 SS
12Vdc - 27w - 40 bar (580 psi)
200.1915.2
12Vdc - 18w - 20 bar (290 psi)

200.1915.1 ML
12Vdc - 27w - 40 bar (580 psi)
200.1915.2 ML
12Vdc - 18w - 20 bar (290 psi)



201.1915.3 - 201.1915.3 SS
12Vdc - 27w - 40 bar (580 psi)
201.1915.4
12Vdc - 18w - 20 bar (290 psi)

201.1915.3 SC
12Vdc - 27w - 40 bar (580 psi)
201.1915.4 SC
12Vdc - 18w - 20 bar (290 psi)

bar psi	l/min (1 bar) USGal/min (15 psi)	12Vdc ±10%	A	B mm	C mm	D mm	E	F mm	G mm	Filtro filter	⚙️
200.1915.1 - 200.1915.1 ML - 200.1915.1 NC											
40 580	80 21	2,25A	G1/2F. 1/2" BSPF.	70	104	57	G3/4F. 3/4" BSPF.	51,5	127	80 mesh	-10°C +80°C
200.1915.1 SS (SMARTSPRAY)											
20 290	80 21	1,5A	G1/2F. 1/2" BSPF.	70	104	57	G3/4F. 3/4" BSPF.	51,5	127	80 mesh	
201.1915.3 - 201.1915.3 NC - 201.1915.3 SC											
40 580	80 21	2,25A	G1/2F. 1/2" BSPF.	89,5	104	54	-	51,5	127	80 mesh	-10°C +80°C
201.1915.3 SS (SMARTSPRAY)											
20 290	80 21	1,5A	G1/2F. 1/2" BSPF.	89,5	104	54	-	51,5	127	80 mesh	
201.1915.4 - 201.1915.4 NC - 201.1915.4 SC											
20 290	80 21	1,5A	G1/2F. 1/2" BSPF.	89,5	104	54	-	51,5	127	80 mesh	

M200 standard con grano di centraggio
Versioni con connettore: LED di segnalazione valvola aperta

Pressione di esercizio max.: 20 bar o 40 bar
Peso: 200.1915.1 1.3 kg - 200.1915.1 ML 1.1 kg - 200.1915.1 NC 1.0 kg - 200.1915.1 SS 1.3 kg - 200.1915.2 1.2 kg - 200.1915.2 ML 1.0 kg - 200.1915.2 NC 0.9 kg - 200.1915.3 1.3 kg - 200.1915.3 SC 1.1 kg - 200.1915.3 NC 1.0 kg - 200.1915.3 SS 1.3 kg - 200.1915.4 1.2 kg - 200.1915.4 SC 1.0 kg - 200.1915.4 NC 0.9 kg

Materiali: ottone - acciaio inox - tenute in FPM - materiali plastici ad alta resistenza
Impiego: su atomizzatori e gruppi irroranti. Applicazioni in campo industriale. **M200:** sistema modulare brevettato con collettore di entrata comune. Utilizzabile singolarmente o assemblata in gruppi compatti con gli accessori disponibili. Una connessione di servizio in entrata, due connessioni di mandata configurabili. **M201:** da impiegare singolarmente in linea. Due connessioni di entrata e due di mandata configurabili. Elettrovalvole 12Vdc a solenoide normalmente chiuse (NC) servo azionate a membrana. Chiusura istantanea. Bobina a basso assorbimento, orientabile, incapsulata (classe H - 180°) a servizio continuo con doppia tenuta in FPM. Foro pilota e passaggi sovra dimensionati. Gruppo pilota in acciaio inox con trattamento nichel chimico e tenute in FPM.

M200 standard with connecting dowel
Models with connector: open valve warning LED

Max. operating pressure: 20 bar (290 psi) or 40 bar (580 psi)
Weight: 200.1915.1 1.3 kg (2.9 lb) - 200.1915.1 ML 1.1 kg (2.4 lb) - 200.1915.1 NC 1.0 kg (2.2 lb) - 200.1915.1 SS 1.3 kg (2.9 lb) - 200.1915.2 1.2 kg (2.7 lb) - 200.1915.2 ML 1.0 kg (2.2 lb) - 200.1915.2 NC 0.9 kg (2 lb) - 200.1915.3 1.3 kg (2.9 lb) - 200.1915.3 SC 1.1 kg (2.4 lb) - 200.1915.3 NC 1.0 kg (2.2 lb) - 200.1915.3 SS 1.3 kg (2.9 lb) - 200.1915.4 1.2 kg (2.7 lb) - 200.1915.4 SC 1.0 kg (2.2 lb) - 200.1915.4 NC 0.9 kg (2 lb)

Materials: brass - stainless steel - FKM seals - high resistance plastic materials
Use: on airblast sprayers. Industrial applications. **M200:** patented modular system with built in manifold for one only inlet. Single unit use or modular assembly with suitable accessories. One service inlet and two outlets. **M201:** single unit use. Two inlets and two outlets. - Normally closed (NC) 12Vdc servo operated diaphragm solenoid valve. Instantaneous shut-off. Low power consumption continuous duty incapsulated revolving coil (H class 180°) with double FKM seal. Oversized pilot and internal holes. Electroless nickel plated stainless steel pilot unit with FKM seal.

M200 COME SI ORDINA / HOW TO ORDER

CODICE code	VERSIONE model	CONNETTORE connector	COMPLETO DI CAVO cable supplied	KIT RICAMBIO spare parts kit
200.1915.1	27W - 40bar (580 psi)	EN175301-803 A - IP67 1.5 m	Costampato Overmolded	200.302.46
200.1915.1 ML	27W - 40bar (580 psi)	EN175301-803 A PG9	NO	
200.1915.1 NC	27W - 40bar (580 psi)	NO	NO	
200.1915.1 SS	27W - 40bar (580 psi) SMARTSPRAY	EN175301-803 A - IP67 0.75 m	Costampato Overmolded	
200.1915.2	18W - 20bar (290 psi)	EN175301-803 A - IP67 1.5 m	Costampato Overmolded	
200.1915.2 ML	18W - 20bar (290 psi)	EN175301-803 A PG9	NO	
200.1915.2 NC	18W - 20bar (290 psi)	NO	NO	

M201 COME SI ORDINA / HOW TO ORDER

201.1915.3	27W - 40bar (580 psi)	EN175301-803 A - IP67 1.5 m	Costampato Overmolded	200.302.46
201.1915.3 NC	27W - 40bar (580 psi)	NO	NO	
201.1915.3 SC	27W - 40bar (580 psi)	EN175301-803 A PG9	NO	
201.1915.3 SS	27W - 40bar (580 psi) SMARTSPRAY	EN175301-803 A - IP67 0.75 m	Costampato Overmolded	
201.1915.4	18W - 20bar (290 psi)	EN175301-803 A - IP67 1.5 m	Costampato Overmolded	
201.1915.4 NC	18W - 20bar (290 psi)	NO	NO	
201.1915.4 SC	18W - 20bar (290 psi)	EN175301-803 A PG9	NO	



COMANDI
CONTROL UNITS



MANUALE D'USO
USER MANUAL



CATALOGHI
CATALOGUES



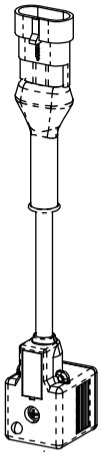
RICAMBI
SPARE PARTS :

200.1915.1
200.1915.2
201.1915.3

201.1915.4

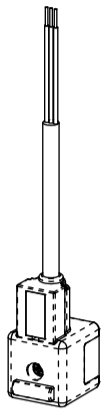
201.1915.3
 201.1915.3 NC
 201.1915.3 SC
 201.1915.3 SS

SOLO VARIANTE SS
 SS MODEL ONLY



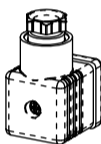
200.232.20

SOLO VARIANTE STANDARD
 STANDARD MODEL ONLY

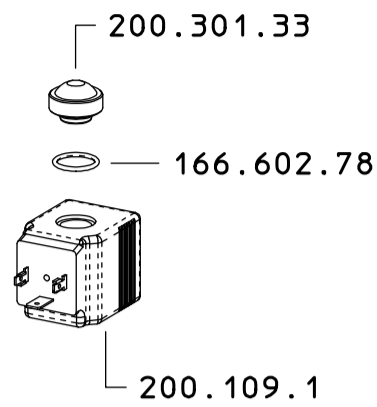


200.232.9

SOLO VARIANTE SC
 SC MODEL ONLY

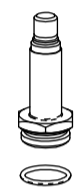


200.232.12



7.602.13

200.620.24
 SOLO RICAMBIO
 SPARE PART ONLY

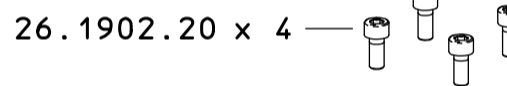


200.620.14 SU 200.215.6
 ASSEMBLARE CON COPPIA
 DI SERRAGGIO MIN. 20 Nm
 TEST APERTURA 42 BAR

200.620.16
 SOLO RICAMBIO
 SPARE PART ONLY

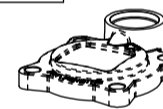


200.620.14



200.1803.59

200.602.71



200.215.6

MARCATURA LASER SU
 COPERCHIO 200.215.6



200.602.71

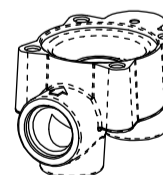
200.1003.37

200.1603.37

ASSEMBLARE 200.1603.37
 SU 201.218.12 CON COPPIA
 DI SERRAGGIO 30 Nm

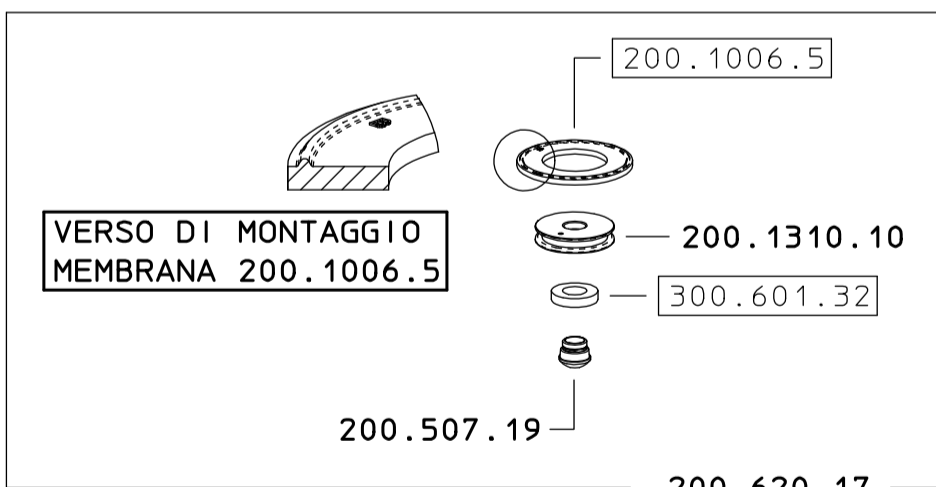


23.602.36



201.218.12

201.107.4



VERSO DI MONTAGGIO
 MEMBRANA 200.1006.5

200.620.17

CONSULTARE L'ISTRUZIONE ISQ 5 E IL CICLO
 DI LAVORAZIONE PER CONTROLLO DI PROCESSO
 E COLLAUDO FINALE

COME SI ORDINA / HOW TO ORDER
 Kit ricambio
 Spare parts kit **200.302.46.**

DESCRIZIONE: VALVOLA M201 27W 40BAR		N°revisione 10	Data revisione 21/01/2020
Braglia SRL Tel. +39 0522 340648 Fax. +39 0522 345025 I-42122 REGGIO EMILIA - ITALY - UE Email tecnico@braglia.it	DISEGNATO M.CORRADINI	APPROVATO G.BRAGLIA	Dis.N°/Codice 201.1915.3