


Ersatzteilzeichnung
 SPARE PARTS DRAWING
S722-16
S742-04
S732-16
Sammelzeichnung
 COLLECTIVE DRAWING
 Zuhilfenahme Positionen
 siehe Ersatzteilliste!
 (CORRESPONDING POSITIONS
 SEE SPARE PARTS LIST!)
 Stand: 28.06.2013
 LEVEL

Schriftmarke Zeichnung (Priorität vor Weitergabe beachten)

Pos. in [] spiegelbildliche Ausführung
 POSITIONS IN [] LATEROALLY REVERSED VERSION
 * Kleinteile in entsprechender Komplettbaugruppe vorhanden.
 SMALL PARTS ARE PRESENT IN THE CORRESPONDING COMPLETE ASSEMBLY UNITS.
 Kpl.-Pos. beinhalten die in Klammern () aufgeführten Positionen.
 CPL.-POS. INCLUDE THE POSITIONS WHICH ARE LISTED IN BRACKETS ().
 ● Inhalte der so gekennzeichneten Ersatzteilbaugruppen
 je nach Ausführung unterschiedlich.
 Inhalt aller Baugruppen siehe entsprechendes Ersatzteilblatt.
 CONTENTS OF SPARE PARTS GROUPS WITH THIS MARK
 DIFFER ACCORDING TO VARIANT.
 FOR CONTENTS OF ALL GROUPS SEE THE CORRESPONDING SPARE PARTS LIST.

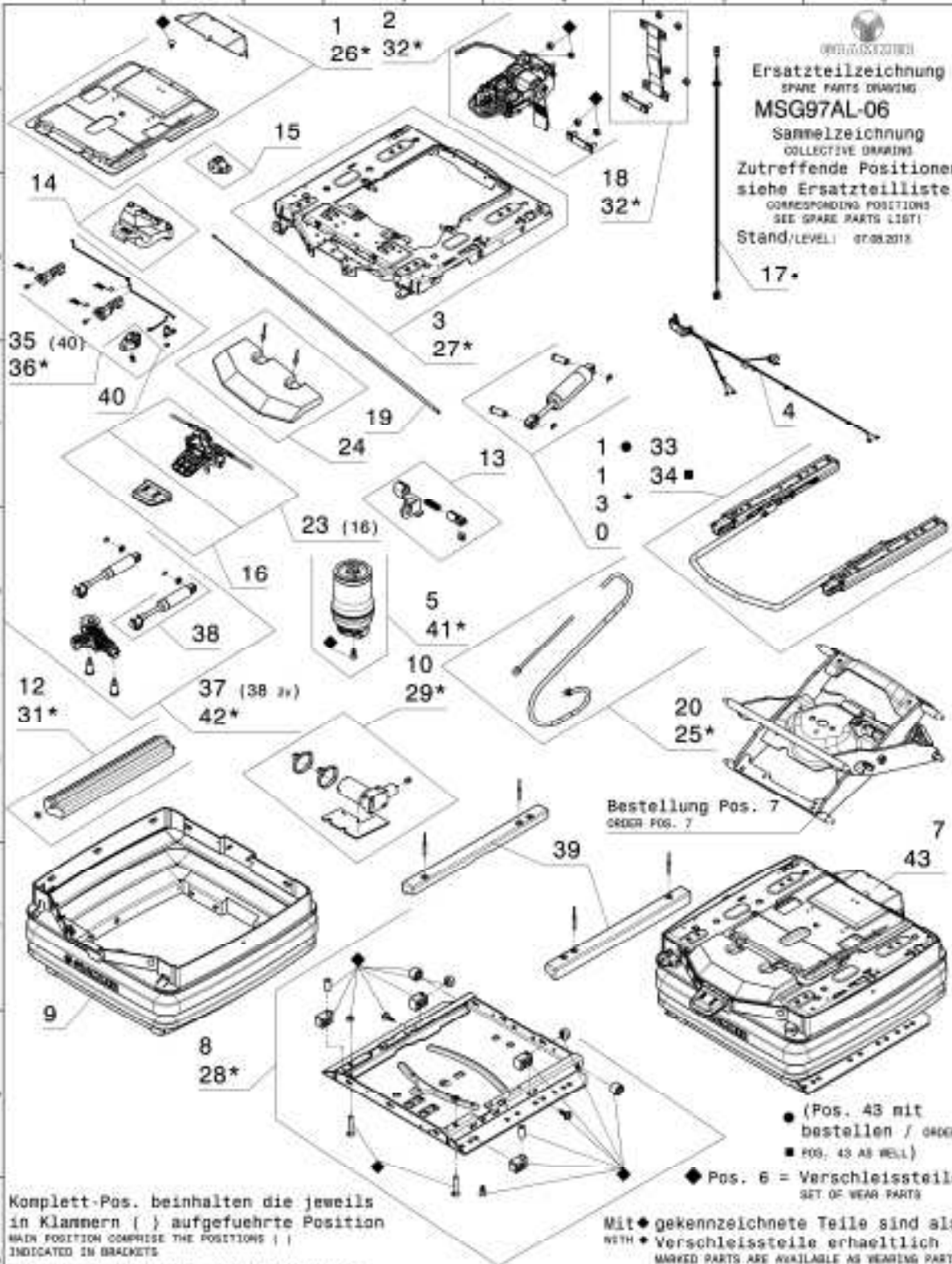
Messgebend ist der deutsche Text

○	
○	
h	Zeichnungsberichtigung
g	Pos. 52 hinzu
f	Punkt bei Pos. 19 hinzu
e	Pos. 51 hinzu
d	Pos. 50 hinzu
c	Pos. 48 - 49 hinzu
b	Bemernung S742-04 hinzu
a	Pos. 37 - 47 hinzu
Ind.	Änderungsbeschreibung

AKTUELLER PUNKTESTAND
 belegt: 1 879 231
 von Max: 2 000 000
 Bitte mit jedem Index aktualisieren!

Gezeichnet		Geprüft		letzte Pos.	
Zeichner		Prüfer		S7	
1	2	3	4	5	6
7	8	9	10	11	12
13	14	15	16	17	18
19	20	21	22	23	24
25	26	27	28	29	30
31	32	33	34	35	36
37	38	39	40	41	42
43	44	45	46	47	48
49	50	51	52		

ERSATZTEILZEICHNUNG
S722-16



Ersatzteilzeichnung
 SPARE PARTS DRAWING
MSG97AL-06
 Sammelzeichnung
 COLLECTIVE DRAWING
 Zutreffende Positionen
 siehe Ersatzteilliste!
 CORRESPONDING POSITIONS
 SEE SPARE PARTS LIST!
 Stand/LEVEL: 07.09.2015

Schnittkante:
 Zeichnung vor
 Weitergabe beschneiden
 LINE FOR CUTTING:
 CUT HERE BEFORE TRANSFER THE DRAWING

Bestellung Pos. 7
 ORDER POS. 7

(Pos. 43 mit
 bestellen / order
 POS. 43 AS WELL)
 ◆ Pos. 6 = Verschleisteile
 SET OF WEAR PARTS

Komplet-Pos. beinhalten die jeweils
 in Klammern () aufgeführte Position
 MAIN POSITION COMPRISE THE POSITIONS ()
 INDICATED IN BRACKETS

Mit * gekennzeichnete Teile sind als
 WITH * Verschleisteile erhaeltlich
 MARKED PARTS ARE AVAILABLE AS WEARING PARTS

■ Befestigungsteile fuer Baugruppen
 ■ MOUNTING PARTS FOR ASSEMBLY
 ● Ausstattung kann sich unterscheiden
 ● EQUIPMENT MAY TO DIFFERENTIATE

* entspricht Kleinteile zur entsprechenden
 Kompletbaugruppe
 * SAME AS SMALL PARTS FOR THE CORRESPONDING
 COMPLETE ASSEMBLY UNITS

MESSUNG (1) DER BAUTEILE (2) MIT DER BEWERTUNG (3) DER QUALITÄT (4) DER BAUTEILE (5) DER BEWERTUNG (6) DER QUALITÄT (7) DER BAUTEILE (8) DER BEWERTUNG (9) DER QUALITÄT (10) DER BAUTEILE										
Pos.	Bezeichnung	Material	Menge	Einheit	Preis	Werkstoff	Werkstoff	Werkstoff	Werkstoff	Werkstoff
1
2
3
4
5
6
7
8
9
10
11
12
13
14
15
16
17
18
19
20
21
22
23
24
25
26
27
28
29
30
31
32
33
34
35
36
37
38
39
40
41
42
43

MSG97AL-06
 A1

