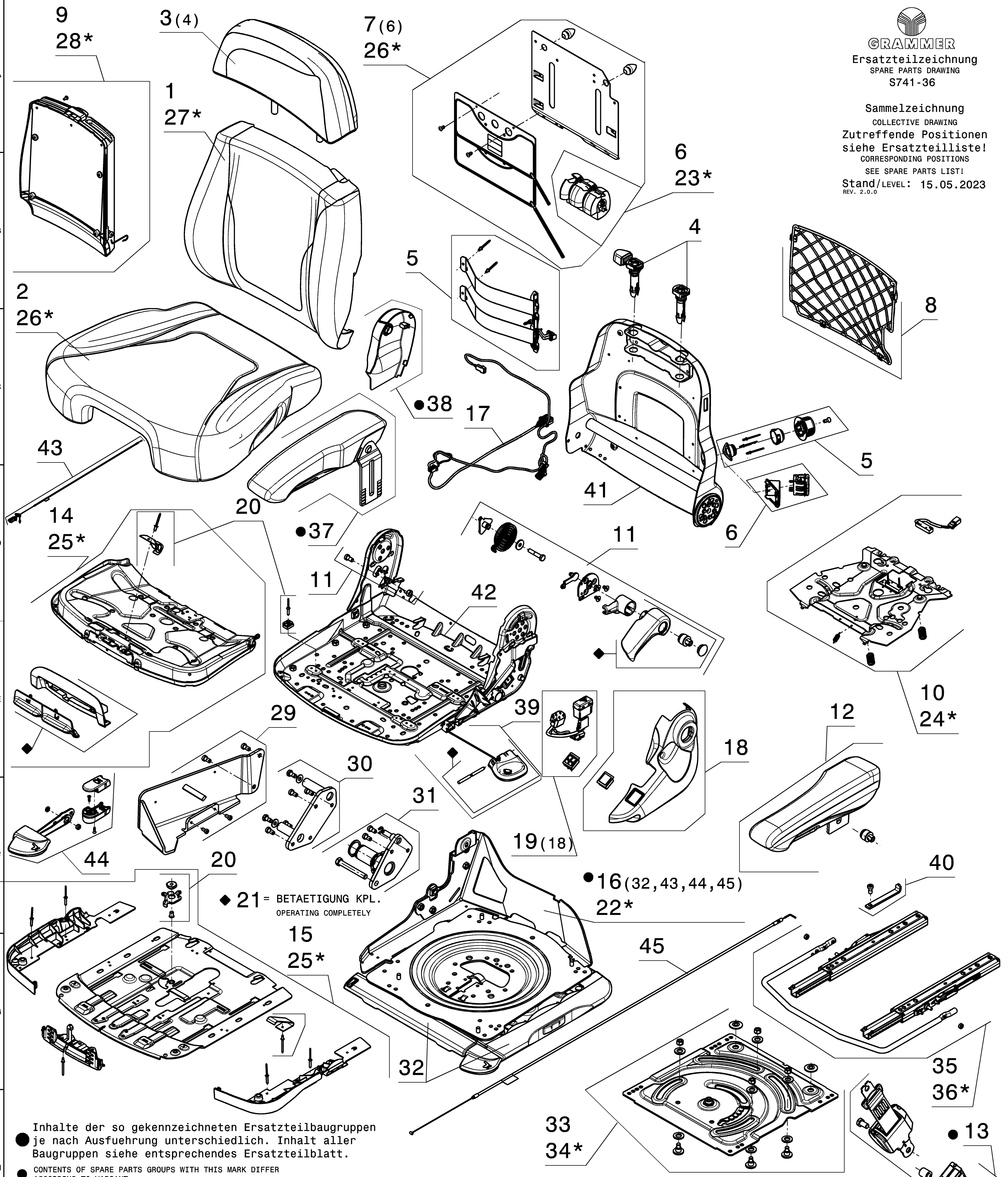


  
**GRAMMER**  
 Ersatzteilzeichnung  
 SPARE PARTS DRAWING  
 S741-36  
 Sammelzeichnung  
 COLLECTIVE DRAWING  
 Zutreffende Positionen  
 siehe Ersatzteilliste!  
 CORRESPONDING POSITIONS  
 SEE SPARE PARTS LIST!  
 Stand/LEVEL: 15.05.2023  
 REV. 2.0.0



Schnittkante:  
 Zeichnung vor  
 Weitergabe beschneiden  
 LINE FOR CUTTING:  
 CUT HERE BEFORE TRANSFER THE DRAWING

REV. 1.0.0

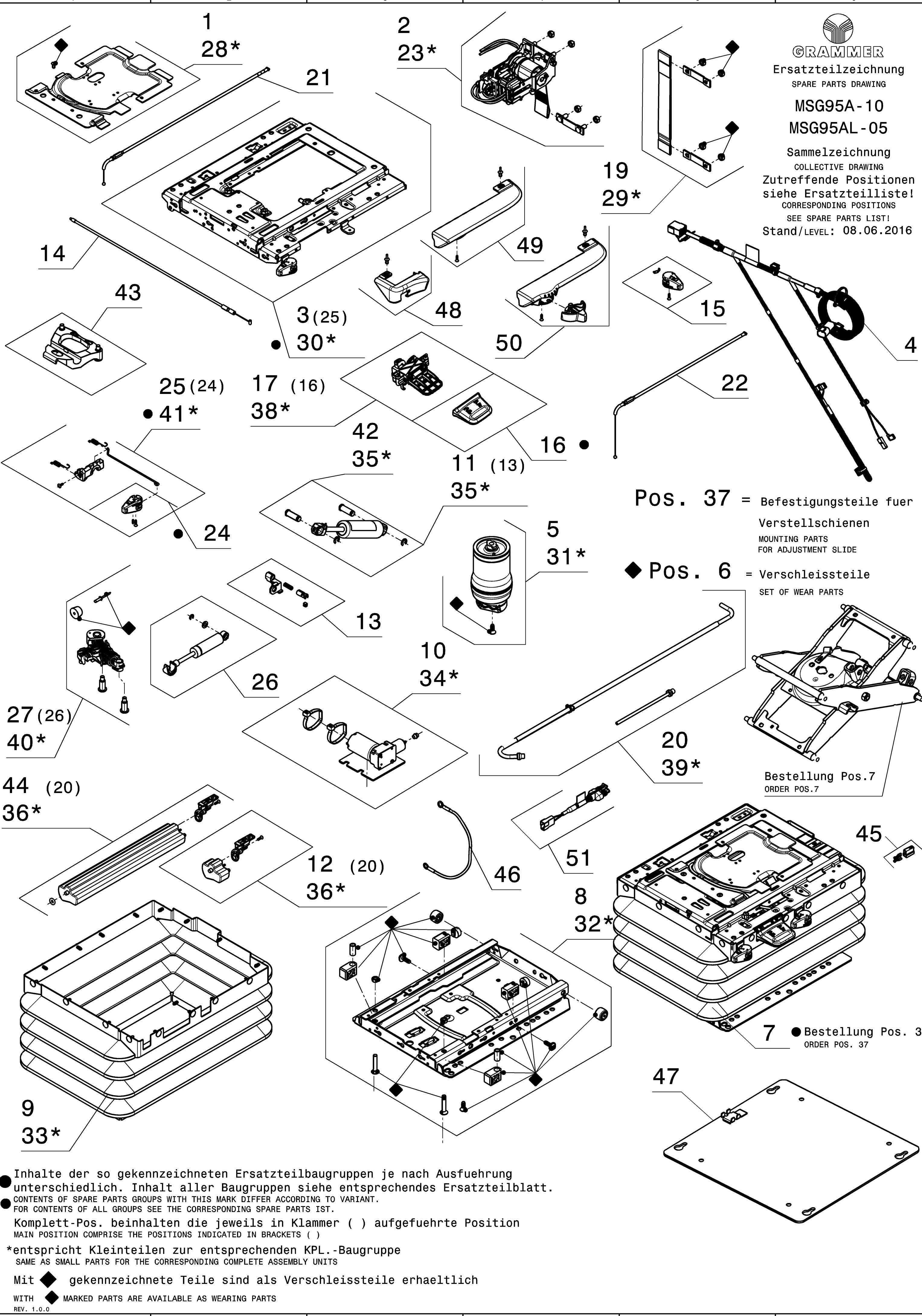
Inhalte der so gekennzeichneten Ersatzteilbaugruppen  
 je nach Ausführung unterschiedlich. Inhalt aller  
 Baugruppen siehe entsprechendes Ersatzteilblatt.  
 ● CONTENTS OF SPARE PARTS GROUPS WITH THIS MARK DIFFER  
 ACCORDING TO VARIANT  
 FOR CONTENTS OF ALL GROUPS CORRESPONDING SPARE PARTS IST.

Mit **◆** gekennzeichnete Teile sind als Verschleissstelle erhaeltlich  
 WITH **◆** MARKED PARTS ARE AVAILABLE AS WEARING PARTS  
 REV. 1.0.0

Komplet-Pos. beinhalten die jeweils in  
 Klammer ( ) aufgefuehrte Position  
 MAIN POSITION COMPRISE THE POSITIONS INDICATED IN BRACKETS ( )  
 \*entspricht Kleinteilen zur entsprechenden KPL.-Baugruppe  
 SAME AS SMALL PARTS FOR THE CORRESPONDING COMPLETE ASSEMBLY UNITS

|  |   |  |          |  |                   |                       |                   |               |
|--|---|--|----------|--|-------------------|-----------------------|-------------------|---------------|
| <b>CC</b>  |   | Kritisches Merkmal Sicherheitsrelevanz:<br>Festlegung durch gesetzliche Vorschrift, Kunde oder interner Risikobewertung<br>CRITICAL CHARACTERISTICS SAFETY: DEFINITION BY LEGAL REQUIREMENTS, CUSTOMER OR INTERNAL RISK EVALUATION |          |  |                   |                       |                   |               |
| <b>SC</b>  |   | Signifikantes Merkmal (Passung oder Funktion):<br>Festlegung durch Kunde oder interner Risikobewertung<br>SIGNIFICANT CHARACTERISTICS (FORM OR FUNCTION): DEFINITION BY CUSTOMER OR INTERNAL RISK EVALUATION                       |          |  |                   |                       |                   |               |
| Massgebend ist der deutsche Text / ONLY THE GERMAN LANGUAGE VERSION OF THIS TEXT SHALL BE BINDING            |   |  |          |  |                   |                       |                   |               |
| l  | Pos. 45 hinzu/ADDED                     | CAIG25100486   | 15.05.23 | FA   | RTH 21.06.23      |                       |                   |               |
| k  | Pos.43-44 hinzu/ ADDED                  | VAKL71301129   | 15.03.22 | PAW  | KRJ 13.04.22      |                       |                   |               |
| j  | Pos.41-42 hinzu/ ADDED                  | CAJG25100843   | 31.01.22 | KADA   | KRJ 07.02.22      |                       |                   |               |
| h  | Pos.40 hinzu/ ADDED                     | CAIG251A2036   | 13.11.20 | PAVI   | BB 18.11.20       |                       |                   |               |
| g  | Pos. 39 hinzu/ADDED                     | T01-148-AG   | 13.08.18 | FA   | MS 13.08.18       |                       |                   |               |
| f  | Pos. 37-38 hinzu/ADDED                  | T01-045-AH   | 26.04.18 | OCA  | UN 02.05.18       |                       |                   |               |
| e  | Pos. 33-36 hinzu/ADDED                  | T01-148-AG   | 11.10.17 | FA   | HE 12.10.17       |                       |                   |               |
| d  | neue Blase/NEW BLISTER                  | T01-284-AC   | 12.09.16 | SMO  | SMS 27.10.16      |                       |                   |               |
| c  | Pos. 32 hinzu/ADDED                     | T01-132-AF-2   | 02.08.16 | RTH  | SCHM 10.08.16     |                       |                   |               |
| b  | POS. 29 - 31 hinzu/ADDED                | T01-279-AE   | 17.09.15 | LN   | PJ 22.09.15       |                       |                   |               |
| a  | Neuzeichnung/NEW DRAWING                | T01-088-AE   | 12.05.15 | FA   | PJ 24.06.15       |                       |                   |               |
| INDEX<br>2D  | Feld<br>SEC.                            | Änderungsbeschreibung<br>REVISIONS DESCRIPTION   |          | Änderungsnummer<br>REVISIONS NO.   | Datum<br>DATE     | Bearbeiter/<br>EDITOR | geprüft/<br>CHECK | Datum<br>DATE |
| Spezifikationen / SPECIFICATIONS   |   |  |          | Freier Text / FREE TEXT  |                   |                       |                   |               |
| letzte Pos./LAST POS.: 45  |   |  |          |  |                   |                       |                   |               |
| D-Kennz./D-SIGN  | Freimaßtoleranz / DIMENSIONAL VARIATION | Werkstoff / MATERIAL   |          | Massstab / SCALE   | Z.Art / DWG. TYPE |                       |                   |               |
| /  |   | /  |          | /  | EZ                |                       |                   |               |
| Fehlende Masse nach 3D-Modell / MISSING DIMENSIONS LINE 3D-MODEL   |   | INDEX  |          | Volumen / VOLUME   |                   |                       |                   |               |
| /  |   | /  |          | /  |                   |                       |                   |               |
| Modell / MODEL   |   | Massnorm / DIMENSION STANDARD  |          | Gewicht / WEIGHT   |                   |                       |                   |               |
| /  |   | /  |          | /  |                   |                       |                   |               |
| Modell / MODEL   |   | Zustimmung / APPROVAL  |          | Zustimmung / APPROVAL  |                   |                       |                   |               |
| /  |   | /  |          | /  |                   |                       |                   |               |
| Kunde / Lieferant  |   | Zeichnungsnummer / DRAWING NUMBER  |          | Benennung / DESCRIPTION  |                   |                       |                   |               |
| /  |   | /  |          | ERSATZTEILZEICHNUNG F. OBERTEIL<br>KPL.<br>SPARE PART DRAWING F. UPPER P. CPL. |                   |                       |                   |               |
| Kunde / Lieferant  |   | Datum / DATE   |          | Name / NAME  |                   |                       |                   |               |
| /  |   | /  |          | /  |                   |                       |                   |               |
| Gez. / DRAWN   |   | 24.06.15   |          | FA   |                   |                       |                   |               |
| Gepr. / CHECK  |   | 18.05.15   |          | PJ   |                   |                       |                   |               |
| Norm / STANDARD  |   | /  |          | KA   |                   |                       |                   |               |
| TF / FQ  |   | /  |          | /  |                   |                       |                   |               |
| Schwermetallwert nach Ely EU Richtlinie 2000/53/EG<br>Bsp. OF METAL ACCORDING TO ELY EU DIRECTIVE 2000/53/EG |   | Z.-Nr. / DWG. NO.  |          | von / of   |                   |                       |                   |               |
| /  |   | S741-36  |          | 01   |                   |                       |                   |               |
| Ursprung / SOURCE  |   | abgel. von / LINE  |          | Format / FORMAT  |                   |                       |                   |               |
| VA0307590  |   | /  |          | A1   |                   |                       |                   |               |
| Ersatz für / REPLACEMENT FOR   |   | /  |          | 06.2017 Rev.10.6   |                   |                       |                   |               |





  
 Ersatzteilzeichnung  
 SPARE PARTS DRAWING  
 MSG95A-10  
 MSG95AL-05  
 Sammelzeichnung  
 COLLECTIVE DRAWING  
 Zutreffende Positionen  
 CORRESPONDING POSITIONS  
 siehe Ersatzteilliste  
 SEE SPARE PARTS LIST!  
 Stand/LEVEL: 08.06.2016

Pos. 37 = Befestigungsteile fuer  
 Verstellschienen  
 MOUNTING PARTS  
 FOR ADJUSTMENT SLIDE  
 ◆ Pos. 6 = Verschleissteile  
 SET OF WEAR PARTS

Schnittkante:  
 Zeichnung vor  
 Weitergabe beschneiden  
 LINE FOR CUTTING:  
 CUT HERE BEFORE TRANSFER THE DRAWING

● Inhalte der so gekennzeichneten Ersatzteilbaugruppen je nach Ausfuehrung unterschiedlich. Inhalt aller Baugruppen siehe entsprechendes Ersatzteilblatt.  
 ● CONTENTS OF SPARE PARTS GROUPS WITH THIS MARK DIFFER ACCORDING TO VARIANT.  
 ● FOR CONTENTS OF ALL GROUPS SEE THE CORRESPONDING SPARE PARTS LIST.  
 Komplet-Pos. beinhalten die jeweils in Klammer ( ) aufgefuehrte Position  
 MAIN POSITION COMPRISE THE POSITIONS INDICATED IN BRACKETS ( )  
 \*entspricht Kleinteilen zur entsprechenden KPL.-Baugruppe  
 SAME AS SMALL PARTS FOR THE CORRESPONDING COMPLETE ASSEMBLY UNITS  
 Mit ◆ gekennzeichnete Teile sind als Verschleissteile erhaeltlich  
 WITH ◆ MARKED PARTS ARE AVAILABLE AS WEARING PARTS  
 REV. 1.0.0

| <b>CC</b> Kritisches Merkmal Sicherheitsrelevanz:<br>Festlegung durch gesetzliche Vorschrift, Kunde oder interner Risikobewertung<br>CRITICAL CHARACTERISTICS SAFETY: DEFINITION BY LEGAL REQUIREMENTS, CUSTOMER OR INTERNAL RISK EVALUATION  |   |   |   |   |                                 |                   |                     |                   |              |    |                               |              |          |    |      |  |          |   |                       |            |          |     |      |  |          |   |                     |            |          |     |    |  |          |   |                        |            |          |    |    |  |          |   |                           |              |          |      |    |  |          |
|---|---|---|---|---|---------------------------------|-------------------|---------------------|-------------------|--------------|----|-------------------------------|--------------|----------|----|------|--|----------|---|-----------------------|------------|----------|-----|------|--|----------|---|---------------------|------------|----------|-----|----|--|----------|---|------------------------|------------|----------|----|----|--|----------|---|---------------------------|--------------|----------|------|----|--|----------|
| <b>SC</b> Signifikantes Merkmal (Passung oder Funktion):<br>Festlegung durch Kunde oder interner Risikobewertung<br>SIGNIFICANT CHARACTERISTICS (FORM OR FUNCTION): DEFINITION BY CUSTOMER OR INTERNAL RISK EVALUATION  |   |   |   |   |                                 |                   |                     |                   |              |    |                               |              |          |    |      |  |          |   |                       |            |          |     |      |  |          |   |                     |            |          |     |    |  |          |   |                        |            |          |    |    |  |          |   |                           |              |          |      |    |  |          |
| Massgebend ist der deutsche Text / ONLY THE GERMAN LANGUAGE VERSION OF THIS TEXT SHALL BE BINDING   |   |   |   |   |                                 |                   |                     |                   |              |    |                               |              |          |    |      |  |          |   |                       |            |          |     |      |  |          |   |                     |            |          |     |    |  |          |   |                        |            |          |    |    |  |          |   |                           |              |          |      |    |  |          |
| <table border="1"> <thead> <tr> <th>Rev.</th> <th>Pos./POS.</th> <th>Änderungsbeschreibung / REVISIONS DESCRIPTION</th> <th>Änderungsnummer / REVISIONS NO.</th> <th>Datum / DATE</th> <th>Bearbeiter / EDITOR</th> <th>geprüft / CHECKED</th> <th>Datum / DATE</th> </tr> </thead> <tbody> <tr> <td>e</td> <td>Pos./POS. 20 geändert/CHANGED</td> <td>CALG25100653</td> <td>08.08.23</td> <td>AK</td> <td>SSCH</td> <td></td> <td>24.08.23</td> </tr> <tr> <td>d</td> <td>Pos. (20) hinzu/ADDED</td> <td>T01-132-AF</td> <td>08.06.16</td> <td>CAH</td> <td>SCHM</td> <td></td> <td>16.06.16</td> </tr> <tr> <td>c</td> <td>Pos. 51 hinzu/ADDED</td> <td>T01-330-AE</td> <td>27.01.16</td> <td>RTH</td> <td>MS</td> <td></td> <td>04.02.16</td> </tr> <tr> <td>b</td> <td>Pos. 47-50 hinzu/ADDED</td> <td>T01-088-AE</td> <td>16.03.15</td> <td>FA</td> <td>PJ</td> <td></td> <td>18.03.15</td> </tr> <tr> <td>a</td> <td>Neuezeichnung/NEW DRAWING</td> <td>T01-339-AB-1</td> <td>09.11.12</td> <td>SCHM</td> <td>FA</td> <td></td> <td>19.11.12</td> </tr> </tbody> </table> |   | Rev.  | Pos./POS.                               | Änderungsbeschreibung / REVISIONS DESCRIPTION | Änderungsnummer / REVISIONS NO. | Datum / DATE      | Bearbeiter / EDITOR | geprüft / CHECKED | Datum / DATE | e  | Pos./POS. 20 geändert/CHANGED | CALG25100653 | 08.08.23 | AK | SSCH |  | 24.08.23 | d | Pos. (20) hinzu/ADDED | T01-132-AF | 08.06.16 | CAH | SCHM |  | 16.06.16 | c | Pos. 51 hinzu/ADDED | T01-330-AE | 27.01.16 | RTH | MS |  | 04.02.16 | b | Pos. 47-50 hinzu/ADDED | T01-088-AE | 16.03.15 | FA | PJ |  | 18.03.15 | a | Neuezeichnung/NEW DRAWING | T01-339-AB-1 | 09.11.12 | SCHM | FA |  | 19.11.12 |
| Rev.  | Pos./POS.                               | Änderungsbeschreibung / REVISIONS DESCRIPTION | Änderungsnummer / REVISIONS NO.         | Datum / DATE                                  | Bearbeiter / EDITOR             | geprüft / CHECKED | Datum / DATE        |                   |              |    |                               |              |          |    |      |  |          |   |                       |            |          |     |      |  |          |   |                     |            |          |     |    |  |          |   |                        |            |          |    |    |  |          |   |                           |              |          |      |    |  |          |
| e   | Pos./POS. 20 geändert/CHANGED           | CALG25100653                                  | 08.08.23                                | AK  | SSCH                            |                   | 24.08.23            |                   |              |    |                               |              |          |    |      |  |          |   |                       |            |          |     |      |  |          |   |                     |            |          |     |    |  |          |   |                        |            |          |    |    |  |          |   |                           |              |          |      |    |  |          |
| d   | Pos. (20) hinzu/ADDED                   | T01-132-AF                                    | 08.06.16                                | CAH   | SCHM                            |                   | 16.06.16            |                   |              |    |                               |              |          |    |      |  |          |   |                       |            |          |     |      |  |          |   |                     |            |          |     |    |  |          |   |                        |            |          |    |    |  |          |   |                           |              |          |      |    |  |          |
| c   | Pos. 51 hinzu/ADDED                     | T01-330-AE                                    | 27.01.16                                | RTH   | MS                              |                   | 04.02.16            |                   |              |    |                               |              |          |    |      |  |          |   |                       |            |          |     |      |  |          |   |                     |            |          |     |    |  |          |   |                        |            |          |    |    |  |          |   |                           |              |          |      |    |  |          |
| b   | Pos. 47-50 hinzu/ADDED                  | T01-088-AE                                    | 16.03.15                                | FA  | PJ                              |                   | 18.03.15            |                   |              |    |                               |              |          |    |      |  |          |   |                       |            |          |     |      |  |          |   |                     |            |          |     |    |  |          |   |                        |            |          |    |    |  |          |   |                           |              |          |      |    |  |          |
| a   | Neuezeichnung/NEW DRAWING               | T01-339-AB-1                                  | 09.11.12                                | SCHM  | FA                              |                   | 19.11.12            |                   |              |    |                               |              |          |    |      |  |          |   |                       |            |          |     |      |  |          |   |                     |            |          |     |    |  |          |   |                        |            |          |    |    |  |          |   |                           |              |          |      |    |  |          |
| <table border="1"> <thead> <tr> <th>INDEX</th> <th>Field</th> <th>Änderungsbeschreibung / REVISIONS DESCRIPTION</th> <th>Änderungsnummer / REVISIONS NO.</th> <th>Datum / DATE</th> <th>Bearbeiter / EDITOR</th> <th>geprüft / CHECKED</th> <th>Datum / DATE</th> </tr> </thead> <tbody> <tr> <td>20</td> <td>SEC.</td> <td></td> <td></td> <td></td> <td></td> <td></td> <td></td> </tr> </tbody> </table>   |   | INDEX   | Field                                   | Änderungsbeschreibung / REVISIONS DESCRIPTION | Änderungsnummer / REVISIONS NO. | Datum / DATE      | Bearbeiter / EDITOR | geprüft / CHECKED | Datum / DATE | 20 | SEC.                          |              |          |    |      |  |          |   |                       |            |          |     |      |  |          |   |                     |            |          |     |    |  |          |   |                        |            |          |    |    |  |          |   |                           |              |          |      |    |  |          |
| INDEX   | Field                                   | Änderungsbeschreibung / REVISIONS DESCRIPTION | Änderungsnummer / REVISIONS NO.         | Datum / DATE                                  | Bearbeiter / EDITOR             | geprüft / CHECKED | Datum / DATE        |                   |              |    |                               |              |          |    |      |  |          |   |                       |            |          |     |      |  |          |   |                     |            |          |     |    |  |          |   |                        |            |          |    |    |  |          |   |                           |              |          |      |    |  |          |
| 20  | SEC.                                    |   |   |   |                                 |                   |                     |                   |              |    |                               |              |          |    |      |  |          |   |                       |            |          |     |      |  |          |   |                     |            |          |     |    |  |          |   |                        |            |          |    |    |  |          |   |                           |              |          |      |    |  |          |
| Spezifikationen / SPECIFICATIONS  |   |   |   |   |                                 |                   |                     |                   |              |    |                               |              |          |    |      |  |          |   |                       |            |          |     |      |  |          |   |                     |            |          |     |    |  |          |   |                        |            |          |    |    |  |          |   |                           |              |          |      |    |  |          |
| Freier Text / FREE TEXT   |   |   |   |   |                                 |                   |                     |                   |              |    |                               |              |          |    |      |  |          |   |                       |            |          |     |      |  |          |   |                     |            |          |     |    |  |          |   |                        |            |          |    |    |  |          |   |                           |              |          |      |    |  |          |
| letzte Pos./LAST POS.: 51   |   |   |   |   |                                 |                   |                     |                   |              |    |                               |              |          |    |      |  |          |   |                       |            |          |     |      |  |          |   |                     |            |          |     |    |  |          |   |                        |            |          |    |    |  |          |   |                           |              |          |      |    |  |          |
| D-Kennz./D-SIGN   | Freimaßtoleranz / DIMENSIONAL VARIATION | Werkstoff / MATERIAL                          | Massstab / SCALE                        | Z-Art / DWG. TYPE                             |                                 |                   |                     |                   |              |    |                               |              |          |    |      |  |          |   |                       |            |          |     |      |  |          |   |                     |            |          |     |    |  |          |   |                        |            |          |    |    |  |          |   |                           |              |          |      |    |  |          |
|   | /                                       | /   | /                                       | EZ  |                                 |                   |                     |                   |              |    |                               |              |          |    |      |  |          |   |                       |            |          |     |      |  |          |   |                     |            |          |     |    |  |          |   |                        |            |          |    |    |  |          |   |                           |              |          |      |    |  |          |
| Fußende Masse nach 3D-Modell / MISSING DIMENSIONS LINE 3D-MODEL   | INDEX                                   |   | Volumen / VOLUME                        | cm³   |                                 |                   |                     |                   |              |    |                               |              |          |    |      |  |          |   |                       |            |          |     |      |  |          |   |                     |            |          |     |    |  |          |   |                        |            |          |    |    |  |          |   |                           |              |          |      |    |  |          |
| Modell-Nr. / MODEL NO.  |   |   | Gewichte / WEIGHT                       | g   |                                 |                   |                     |                   |              |    |                               |              |          |    |      |  |          |   |                       |            |          |     |      |  |          |   |                     |            |          |     |    |  |          |   |                        |            |          |    |    |  |          |   |                           |              |          |      |    |  |          |
| Modell-PKM-REVISION (nach Projekt-Index / NO RELEASE INDEX)   | Massnorm / DIMENSION STANDARD           |   | geschicht / CALCL. (genogen / WEIGHTED) | 0/g   |                                 |                   |                     |                   |              |    |                               |              |          |    |      |  |          |   |                       |            |          |     |      |  |          |   |                     |            |          |     |    |  |          |   |                        |            |          |    |    |  |          |   |                           |              |          |      |    |  |          |
| Kunde / Lieferant   | Zeichnungsnummer                        |   |   |   |                                 |                   |                     |                   |              |    |                               |              |          |    |      |  |          |   |                       |            |          |     |      |  |          |   |                     |            |          |     |    |  |          |   |                        |            |          |    |    |  |          |   |                           |              |          |      |    |  |          |
| CUSTOMER / SUPPLIER   |   | DRAWING NUMBER                                |   | Bemerkung / DESCRIPTION                       |                                 |                   |                     |                   |              |    |                               |              |          |    |      |  |          |   |                       |            |          |     |      |  |          |   |                     |            |          |     |    |  |          |   |                        |            |          |    |    |  |          |   |                           |              |          |      |    |  |          |
| Name / NAME   |   | Name / NAME                                   |   | ERSATZTEILZEICHNUNG F. FEDERUNG KPL.          |                                 |                   |                     |                   |              |    |                               |              |          |    |      |  |          |   |                       |            |          |     |      |  |          |   |                     |            |          |     |    |  |          |   |                        |            |          |    |    |  |          |   |                           |              |          |      |    |  |          |
| Datum / DATE  |   | Datum / DATE                                  |   | SPARE PART DRAWING F. SUSPENSION CPL.         |                                 |                   |                     |                   |              |    |                               |              |          |    |      |  |          |   |                       |            |          |     |      |  |          |   |                     |            |          |     |    |  |          |   |                        |            |          |    |    |  |          |   |                           |              |          |      |    |  |          |
| 09.11.12  |   | 19.11.12                                      |   | CATIA V5R30SP3                                |                                 |                   |                     |                   |              |    |                               |              |          |    |      |  |          |   |                       |            |          |     |      |  |          |   |                     |            |          |     |    |  |          |   |                        |            |          |    |    |  |          |   |                           |              |          |      |    |  |          |
| Schm  |   | FA  |   | 01  |                                 |                   |                     |                   |              |    |                               |              |          |    |      |  |          |   |                       |            |          |     |      |  |          |   |                     |            |          |     |    |  |          |   |                        |            |          |    |    |  |          |   |                           |              |          |      |    |  |          |
| 12.11.12  |   | HV  |   | von/Gf. 01                                    |                                 |                   |                     |                   |              |    |                               |              |          |    |      |  |          |   |                       |            |          |     |      |  |          |   |                     |            |          |     |    |  |          |   |                        |            |          |    |    |  |          |   |                           |              |          |      |    |  |          |
| TF / FG   |   |   |   | Format / FORMAT                               |                                 |                   |                     |                   |              |    |                               |              |          |    |      |  |          |   |                       |            |          |     |      |  |          |   |                     |            |          |     |    |  |          |   |                        |            |          |    |    |  |          |   |                           |              |          |      |    |  |          |
|   |   |   |   | A1  |                                 |                   |                     |                   |              |    |                               |              |          |    |      |  |          |   |                       |            |          |     |      |  |          |   |                     |            |          |     |    |  |          |   |                        |            |          |    |    |  |          |   |                           |              |          |      |    |  |          |
| Schwermetallverbot nach Ely EU Richtlinie 2002/95/EG (RoHS) und Ely EU Richtlinie 2002/96/EG (WEEE) ACCORDING TO ELY EU DIRECTIVE 2002/95/EG  |   | Z.-Nr. / DWG. NO.                             |   | von/Gf. 01                                    |                                 |                   |                     |                   |              |    |                               |              |          |    |      |  |          |   |                       |            |          |     |      |  |          |   |                     |            |          |     |    |  |          |   |                        |            |          |    |    |  |          |   |                           |              |          |      |    |  |          |
|   |   | MSG95A-10                                     |   | Format / FORMAT                               |                                 |                   |                     |                   |              |    |                               |              |          |    |      |  |          |   |                       |            |          |     |      |  |          |   |                     |            |          |     |    |  |          |   |                        |            |          |    |    |  |          |   |                           |              |          |      |    |  |          |
|   |   | Ersatz fuer / REPLACEMENT FOR                 |   | A1  |                                 |                   |                     |                   |              |    |                               |              |          |    |      |  |          |   |                       |            |          |     |      |  |          |   |                     |            |          |     |    |  |          |   |                        |            |          |    |    |  |          |   |                           |              |          |      |    |  |          |
| Ursprung / SOURCE   |   | abgegl. von / LIKE                            |   | 08.2017 Rev.10.6                              |                                 |                   |                     |                   |              |    |                               |              |          |    |      |  |          |   |                       |            |          |     |      |  |          |   |                     |            |          |     |    |  |          |   |                        |            |          |    |    |  |          |   |                           |              |          |      |    |  |          |
| VA0247133   |   | MSG95A-09                                     |   |   |                                 |                   |                     |                   |              |    |                               |              |          |    |      |  |          |   |                       |            |          |     |      |  |          |   |                     |            |          |     |    |  |          |   |                        |            |          |    |    |  |          |   |                           |              |          |      |    |  |          |

