

GRAMMER
Ersatzteilzeichnung
SPARE PARTS DRAWING
MSG97AL-06
Sammelzeichnung
COLLECTIVE DRAWING
Zutreffende Positionen
siehe Ersatzteilliste!
CORRESPONDING POSITIONS
SEE SPARE PARTS LIST!
Stand/LEVEL: 08.06.2016

Schnittkante:
Zeichnung vor
Weitergabe beschneiden
LINE FOR CUTTING:
CUT HERE BEFORE TRANSFER THE DRAWING

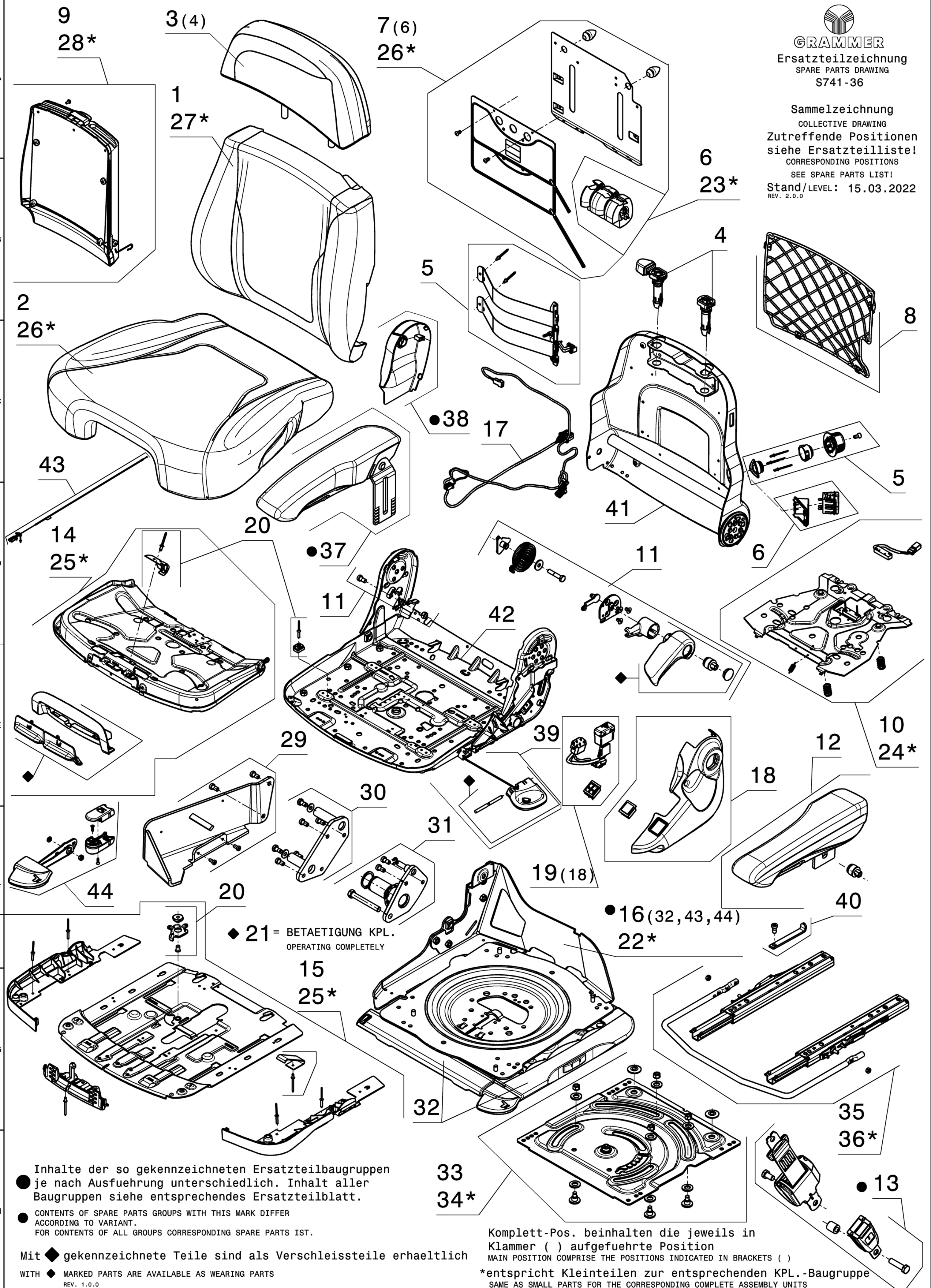
Komplett-Pos. beinhalten die jeweils
in Klammern () aufgeführte Position
MAIN POSITION COMPRISE THE POSITIONS ()
INDICATED IN BRACKETS

■ Befestigungsteile fuer Baugruppen
■ MOUNTING PARTS FOR ASSEMBLY

● Ausstattung kann sich unterscheiden
● EQUIPMENT MAY TO DIFFERENTIATE

Massgebend ist der deutsche Text / ONLY THE GERMAN LANGUAGE VERSION OF THIS TEXT SHALL BE BINDING						
f	Pos. (20) hinzu/ADDED	T01-132-AF	08.06.16	CAH	SCHM	16.06.16
e	Pos. 4 hinzu/ADDED	T01-384-AE	30.11.15	RTH	NI	01.12.15
d	Pos. 21 und 22 entfallen und Pos. 23 geändert/POS. 21 and POS. 22 CANCELLED AND POS. 23 CHANGED	T01-216-AA	07.08.13	HAM	BB	13.08.13
c		T01-001-X	25.02.08	PJ	JUCH	10.03.08
b		T01-001-X	19.02.08	SMI	PJ	22.02.08
a		T01-197-W	20.09.07	RUD	PJ	06.11.07
		T01-446-V	31.05.07	JUCH	PJ	04.07.07
INDEX 2D	Feld SEC.	Anderungsbeschreibung REVISIONS DESCRIPTION	Anderungsnummer REVISIONS NO.	Datum DATE	Bearbeiter/ EDITOR	geprüft/ CHECK
Spezifikationen / SPECIFICATIONS					Freier Text / FREE TEXT	
Letzte Pos./LAST POS.: 43						
D-Kennz./D-SIGN	Freiemaßtoleranz / DIMENSIONAL VARIATION	Werkstoff / MATERIAL	Massstab / SCALE	Z-Art / DWG. TYPE		
	/	/	/	EZ		
Fehlende Masse nach 3D-Modell / MISSING DIMENSIONS LINE 3D-MODEL	Modell Nr. /	Volumen / VOLUME				
1332096_EZ	INDEX a					
MODEL P/N REVISION	a (kein Freigebe-Index / NO RELEASE INDEX)	Massnorme / DIMENSION STANDARD	Gewichte / WEIGHT			
Kunde / Lieferant	Zeichnungsnummer	/	gewichtet / CALCL. (
			gewogen / MEASURED			
CUSTOMER / SUPPLIER	DRAWING NUMBER	BENENNUNG / DESCRIPTION		ISO 5456-2		
Datum / DATE	Name / NAME	ERSATZTEILZEICHNUNG F.FEDERUNG KPL.		erstellt / CREATED CATIA		
Gepr. / CHECK		SPARE PART DRAWING F.SUSPENSIION CPL.		V5R24SP4		
Norm / STANDARD				Blatt / SHEET		
TF / FG				01		
Schwermetallwert nach ELY EU Richtlinie 2002/95/EG PbN OF METAL		Z.-Nr. / DWG. NO.		von/Gf. 01		
		MSG97AL-06		Format / FORMAT A1		
Ursprung / SOURCE		abgegl. von / LIKE		04.2011 Rev.10.1		

Sammelzeichnung
COLLECTIVE DRAWING
Zutreffende Positionen
siehe Ersatzteilliste!
CORRESPONDING POSITIONS
SEE SPARE PARTS LIST!
Stand/LEVEL: 15.03.2022
REV. 2.0.0



Schnittkante:
Zeichnung vor
Weitergabe beschneiden
LINE FOR CUTTING:
CUT HERE BEFORE TRANSFER THE DRAWING

REV. 1.0.0

Inhalte der so gekennzeichneten Ersatzteilbaugruppen
je nach Ausführung unterschiedlich. Inhalt aller
Baugruppen siehe entsprechendes Ersatzteilblatt.

CONTENTS OF SPARE PARTS GROUPS WITH THIS MARK DIFFER
ACCORDING TO VARIANT
FOR CONTENTS OF ALL GROUPS CORRESPONDING SPARE PARTS LIST.

Mit **◆** gekennzeichnete Teile sind als Verschleissstelle erhaeltlich
WITH **◆** MARKED PARTS ARE AVAILABLE AS WEARING PARTS

Komplett-Pos. beinhalten die jeweils in
Klammer () aufgefuehrte Position
MAIN POSITION COMPRISE THE POSITIONS INDICATED IN BRACKETS ()

*entspricht Kleinteilen zur entsprechenden KPL.-Baugruppe
SAME AS SMALL PARTS FOR THE CORRESPONDING COMPLETE ASSEMBLY UNITS

CC Kritisches Merkmal Sicherheitsrelevanz: Festlegung durch gesetzliche Vorschrift, Kunde oder interner Risikobewertung CRITICAL CHARACTERISTICS SAFETY: DEFINITION BY LEGAL REQUIREMENTS, CUSTOMER OR INTERNAL RISK EVALUATION	
SC Signifikantes Merkmal (Passung oder Funktion): Festlegung durch Kunde oder interner Risikobewertung SIGNIFICANT CHARACTERISTICS (FORM OR FUNCTION): DEFINITION BY CUSTOMER OR INTERNAL RISK EVALUATION	
Massgebend ist der deutsche Text / ONLY THE GERMAN LANGUAGE VERSION OF THIS TEXT SHALL BE BINDING	
INDEX	Field
2D	SEC.
Änderungsbeschreibung / REVISIONS DESCRIPTION	
Änderungsnummer / REVISIONS NO.	
Datum / DATE	
Bearbeiter / EDITOR	
geprüft / CHECK	
Datum / DATE	
Spezifikationen / SPECIFICATIONS	
Freier Text / FREE TEXT	
letzte Pos./LAST POS.: 44	
D-Kenn./D-SIGN	Freimaßtoleranz / DIMENSIONAL VARIATION
Werkstoff / MATERIAL	
Massstab / SCALE	
Z.Art./DWG. TYPE	
EZ	
Fehlende Masse nach 3D-Modell / MISSING DIMENSIONS LINE 3D-MODEL	
Modell Nr. / INDEX	
Volumen / VOLUME	
Gewicht / WEIGHT	
35173,99g	
Modell / MODEL	
Masse / MASS	
Zeichnungsnummer / DRAWING NUMBER	
Kunde / Lieferant	
Benennung / DESCRIPTION	
ERSATZTEILZEICHNUNG F. OBERTEIL KPL.	
SPARE PART DRAWING F. UPPER P. CPL.	
ISO 5456-2	
erstellt / CREATED	
CATIA	
V5R28SP3	
Blatt / SHEET	
01	
von / Of	
01	
Format / FORMAT	
A1	
Z.-Nr. / DWG. NO.	
S741-36	
Ersatz fuer / REPLACEMENT FOR	
06.2017 Rev.10.0	
Schwermetallwert nach Ely EU Richtlinie 2002/95/EG bzw. von NEHAL. ACCORDING TO ELY EU DIRECTIVE 2002/95/EG	
Ursprung / SOURCE	
VA0307590	
abgel. von / LINE	
Ersatz fuer / REPLACEMENT FOR	
06.2017 Rev.10.0	

