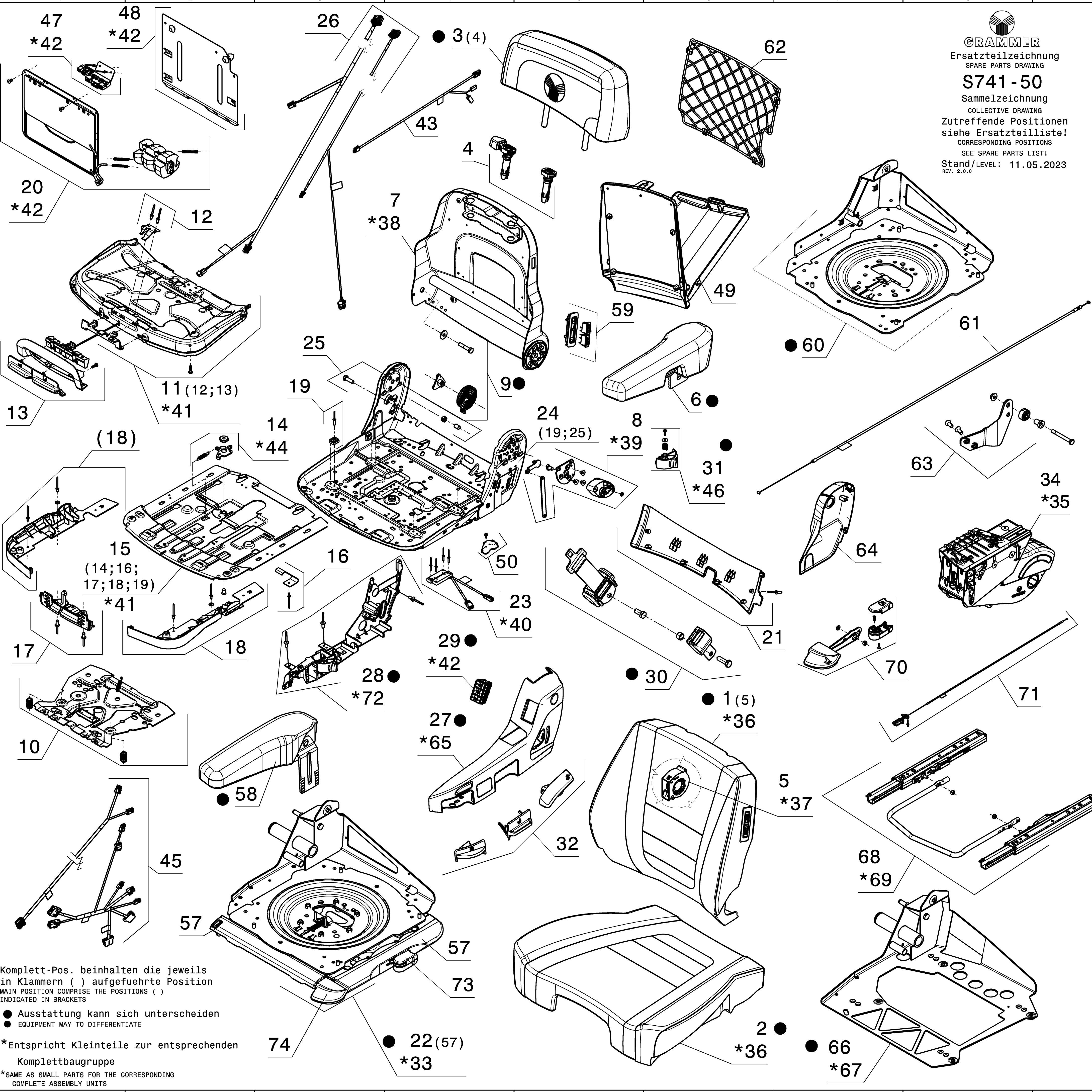


  
**GRAMMER**  
 Ersatzteilzeichnung  
 SPARE PARTS DRAWING  
**S741-50**  
 Sammelzeichnung  
 COLLECTIVE DRAWING  
 Zutreffende Positionen  
 siehe Ersatzteilliste!  
 CORRESPONDING POSITIONS  
 SEE SPARE PARTS LIST!  
 Stand/LEVEL: 11.05.2023  
 REV. 2.0.0



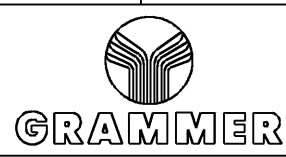
Schnittkante:  
 Zeichnung vor  
 Weitergabe beschneiden  
 LINE FOR CUTTING:  
 CUT HERE BEFORE TRANSFER THE DRAWING

REV. 1.0.0

Komplet-Pos. beinhalten die jeweils  
 in Klammern ( ) aufgeführte Position  
 MAIN POSITION COMPRISE THE POSITIONS ( )  
 INDICATED IN BRACKETS

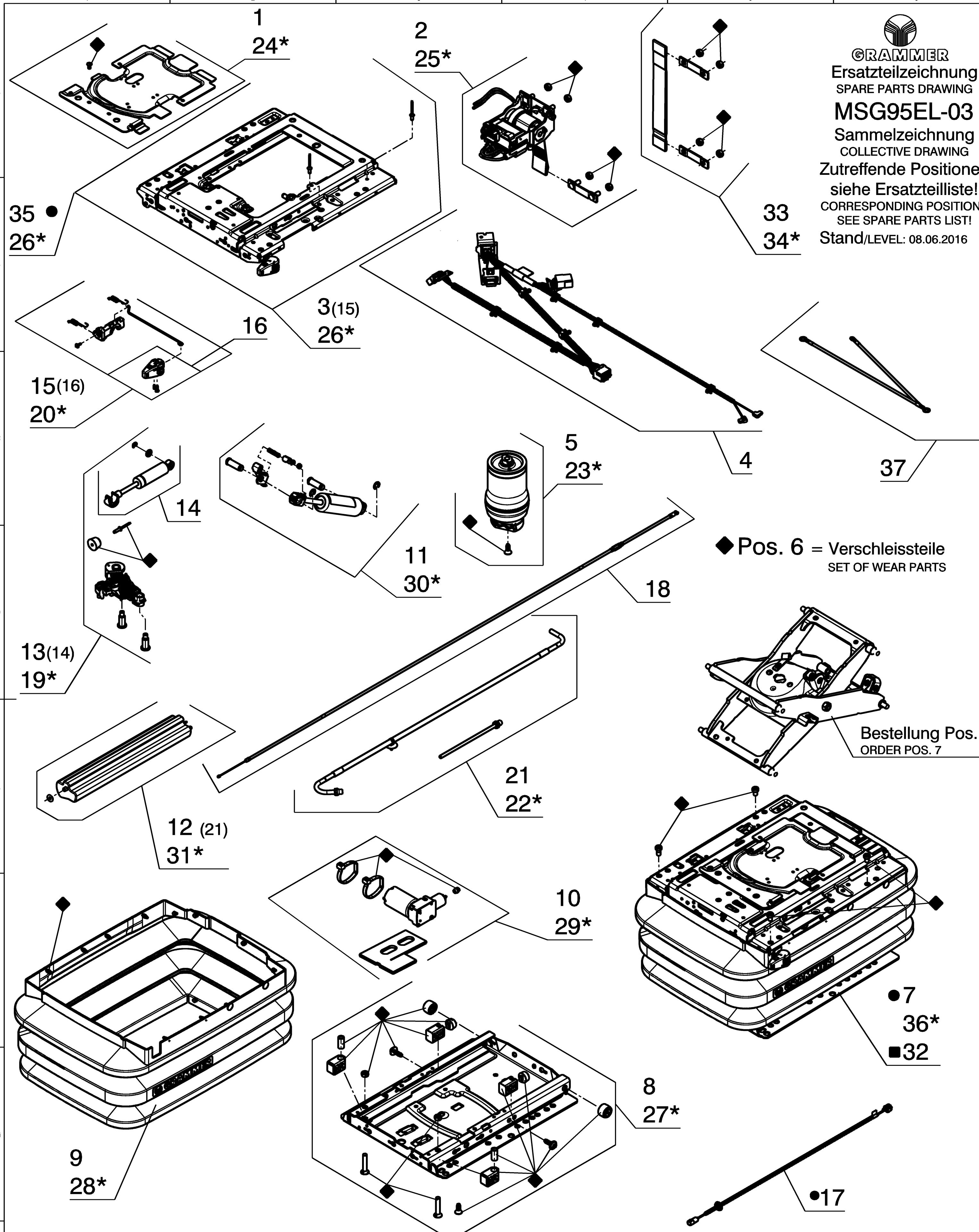
● Ausstattung kann sich unterscheiden  
 ● EQUIPMENT MAY TO DIFFERENTIATE

\*Entspricht Kleinteile zur entsprechenden  
 Kompletbaugruppe  
 \*SAME AS SMALL PARTS FOR THE CORRESPONDING  
 COMPLETE ASSEMBLY UNITS

<b>CC</b>		Kritisches Merkmal Sicherheitsrelevanz: Festlegung durch gesetzliche Vorschrift, Kunde oder interner Risikobewertung CRITICAL CHARACTERISTICS SAFETY: DEFINITION BY LEGAL REQUIREMENTS, CUSTOMER OR INTERNAL RISK EVALUATION					
<b>SC</b>		Signifikantes Merkmal (Passung oder Funktion): Festlegung durch Kunde oder interner Risikobewertung SIGNIFICANT CHARACTERISTICS (FORM OR FUNCTION): DEFINITION BY CUSTOMER OR INTERNAL RISK EVALUATION					
Massgebend ist der deutsche Text / ONLY THE GERMAN LANGUAGE VERSION OF THIS TEXT SHALL BE BINDING							
h	Pos. 73, 74 hinzu/ADDED	CAM325100486	11.05.23	FA	RTH	21.06.23	
g	Pos. 72 hinzu/ADDED	VAJG25100165	27.07.22	RTH	FA	01.08.22	
f	Pos. 70-71 hinzu/ADDED	VAKL71301129	25.03.22	FA	KRJ	13.04.22	
e	Pos. 34, 35, 65-69 hinzu/ADDED	VAJG25100165	07.02.22	RTH	FA	08.02.22	
d	Pos. 63,64 hinzu/ADDED	VAJG25100402	11.10.21	RTH	FA	12.10.21	
c	Pos. 32,49 und Punkte erganzt/ADDS POS. 32,49 AND POINTS	VAJG25100331	11.05.21	RTH	FA	11.05.21	
b	Pos. 60 und 61 hinzugefuegt /POS. 60 AND 61 ADDED	CAJF71300280	05.11.20	PATP	BF	19.01.21	
a	Neuzeichnung/NEW DRAWING	TO1-005-AG-2	16.09.19	LN	SVO	17.09.19	
INDEX	2D	Feld	SEC.	Änderungsbeschreibung REVISIONS DESCRIPTION		Änderungsnummer REVISIONS NO.	Datum DATE
Spezifikationen / SPECIFICATIONS		Freier Text / FREE TEXT					
letzte Pos./LAST POS.: 74							
D-Kennz./D-SIGN	Freiemaßtoleranz / DIMENSIONAL VARIATION	Werkstoff / MATERIAL		Massstab / SCALE		Z-Art / DWG. TYPE	
	/	/		/		EZ	
Feühende Masse nach 3D-Modell / MISSING DIMENSIONS LINE 3D-MODEL	INDEX	Volumen / VOLUME		Gewichte / WEIGHT		OIG	
MODEL NO.	INDEX	/		/		/	
MODEL PDM REVISION	(nach Prototyp / after / NO RELEASE DESK)	Massnorme / DIMENSION STANDARD		Zeichnungsnummer		g	
Kunde / Lieferant	Zeichnungsnummer	/		/		/	
CUSTOMER / SUPPLIER		DRAWING NUMBER		Benennung / DESCRIPTION		ISO 5456-2	
Gez. / DRAWN	Datum / DATE	Name / NAME		ERSATZTEILZEICHNUNG F. OBERTEIL KPL.		erstellt / CREATED	
Gepr. / CHECK	11.09.19	LN		SPARE PART DRAWING F. UPPER P. CPL.		CATIA	
Norm. / STANDARD	17.09.19	SVO				V5R30SP3	
TF / FQ	11.09.19	SC				Blatt / SHEET	
						01	
						von / of 01	
						Format / FORMAT	
						A1	
						06.2017 Rev.10.0	
Ursprung / SOURCE	VA0467724	abgel. von / LINE		S741-31 Ersatz für / REPLACEMENT FOR			
							
Z.-Nr. / DWG. NO. <b>S741-50</b>							
*NOTE PROTECTION MARK AS PER ISO 16016*      *Schutzvermerk nach ISO 16016 beachten*							




**GRAMMER**  
 Ersatzteilzeichnung  
 SPARE PARTS DRAWING  
**MSG95EL-03**  
 Sammelzeichnung  
 COLLECTIVE DRAWING  
 Zutreffende Positionen  
 siehe Ersatzteilliste!  
 CORRESPONDING POSITIONS  
 SEE SPARE PARTS LIST!  
 Stand/LEVEL: 08.06.2016



◆ Pos. 6 = Verschleissteile  
 SET OF WEAR PARTS

Schnittkante:  
 Zeichnung vor  
 Weitergabe beschneiden  
 LINE FOR CUTTING:  
 CUT HERE BEFORE TRANSFER THE DRAWING

Bestellung Pos. 7  
 ORDER POS. 7

■ Befestigungsteile fuer Baugruppen  
 ■ MOUNTING PARTS FOR ASSEMBLY

● Ausstattung kann sich unterscheiden  
 ● EQUIPMENT MAY TO DIFFERENTIATE

Massgebend ist der deutsche Text  
 ONLY THE GERMAN LANGUAGE VERSION OF THE TEXT SHALL BE BINDING

Komplet-Pos. beinhalten die jeweils in Klammer ( ) aufgefuehrte Position  
 MAIN POSITION COMPRISE THE POSITIONS INDICATED IN BRACKETS ( )  
 \*entspricht Kleinteilen zur entsprechenden KPL.-Baugruppe  
 SAME AS SMALL PARTS FOR THE CORRESPONDING COMPLETE ASSEMBLY UNITS  
 Mit ◆ gekennzeichnete Teile sind als Verschleissteile erhaeltlich  
 WITH ◆ MARKED PARTS ARE AVAILABLE AS WEARING PARTS

f	Pos. (21) hinzu POSITION (21) ADDED
e	Pos. 37 hinzu POSITION 37 ADDED
d	Pos. 10 neue Unterlage POSITION 10 NEW PLATE
c	Pos. 36 hinzu POSITION 36 ADDED
b	Pos. 33-35 hinzu POSITION 33-35 ADDED
a	Pos. 32 hinzu POSITION 32 ADDED
Index	Aenderungsbeschreibung SPECIFICATION OF REVISION

Spezifikationen / SPECIFICATIONS		Z-Nr. Kunde / Lieferant		Kunde / Lieferant		Zeichnungsart DRAWING TYPE		EZ	
letzte Pos./LAST POS.: 37						Volumen (masserelevant) VOLUME (MASS RELEVANT)		cm³	
D-Kennzeichen	DWG.-Nrl. CUSTOMER / SUPPLIER	CUSTOMER / SUPPLIER		PROJEKTION METHOD 1 ISO 16969-2		Massstab SCALE		Werkstoff MATERIAL	
D-SECT		nach		nach				CATIA V5R24SP4	
f	T01-132-AF	08.06.16	CAH	SCHM	NAME	DATE	Bearbeitung	DESIGNATION	
e	T01-012-AC	23.04.13	HEP	DKI	DRAWN	ZT	04.07.07	ERSATZTEILZEICHNUNG	
d	T01-084-Z-07	26.07.10	KED	KRJ	CHECK	MS	18.07.07	F.FEDERUNG KPL.	
c	T01-046-Z	03.06.10	SIT	BB	NORM	HV	04.07.07	SPARE PART DRAWING F.SUSPENSION CPL.	
b	T01-236-X	13.06.08	RUD	SMS	T-CHECK				
a	T01-578-W-01	12.03.08	SML	MS					
	T01-146-W	04.07.07	ZT	MS					
	Aenderung	Datum	Name	Gepr.			Z-Nr.		
	REVISION	DATE	NAME	CHK.			MSG95EL-03		
							Blatt 01		
							SHEET 01		
							A1		

