



GRAMMER
 Ersatzteilzeichnung
 SPARE PARTS DRAWING
 90.6PG-06
 Sammelzeichnung
 COLLECTIVE DRAWING

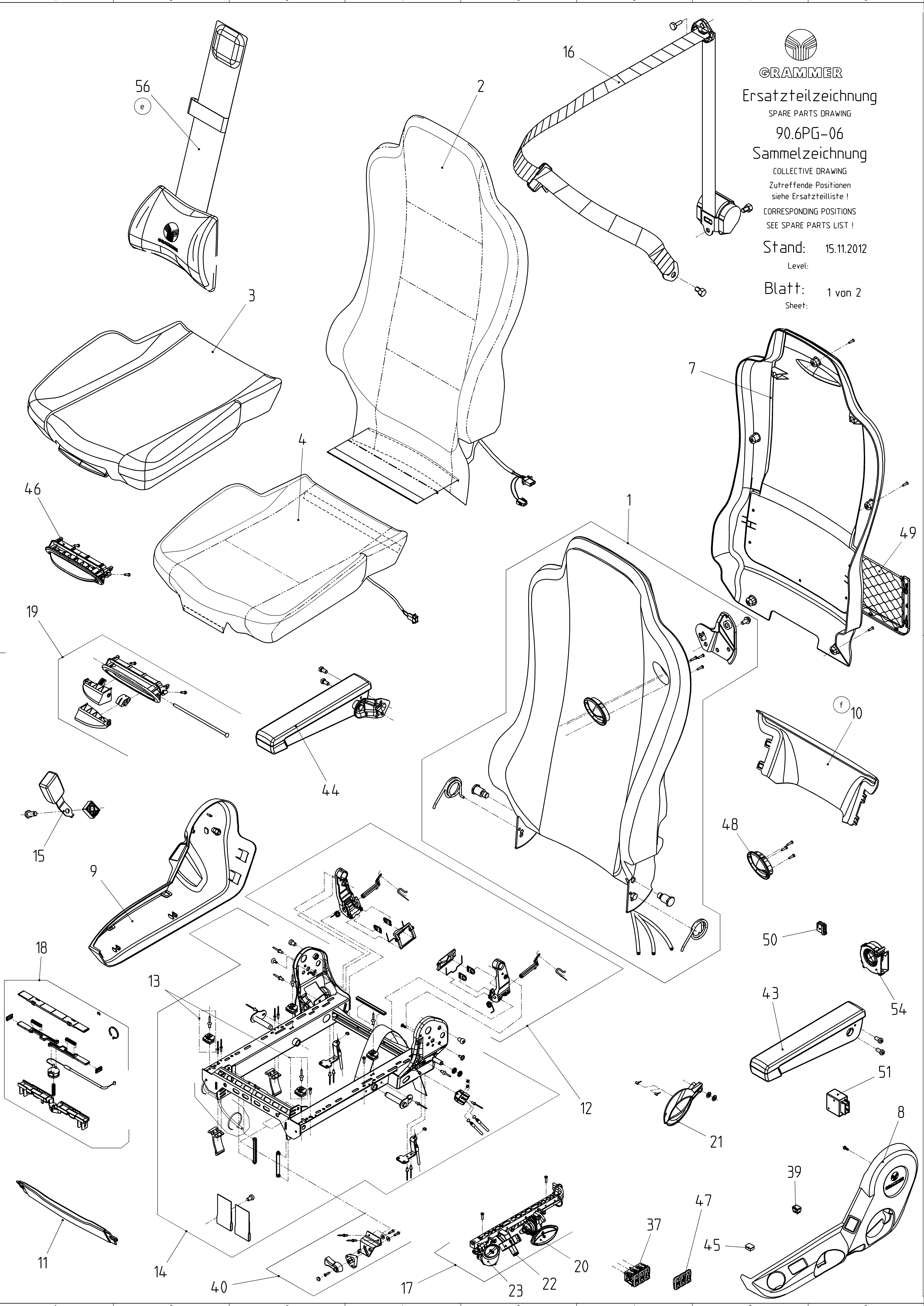
Zutreffende Positionen
 siehe Ersatzteilliste !
 CORRESPONDING POSITIONS
 SEE SPARE PARTS LIST !

Stand: 15.11.2012

Level:

Blatt: 1 von 2

Sheet:



Schnittkante
 Zeichnung (Printer) vor
 Weitergabe beschneiden

○	
○	
○	
○	
Ⓣ	Pos. 10 hinzu.
ⓔ	Pos. 56 hinzu.
ⓓ	Pos. 24,25,26,27,31 löschen, Pos. 55 hinzu.
Ⓒ	Pos. 50,51,52,53,54 hinzu.
ⓑ	Pos. 50 hinzu.
Ⓐ	Pos. 49 hinzu.
Ind.	Aenderungsbeschreibung

Spezifikationen		SPEZIFIKATION		Letzte Position 56	
Druckzeichen	<input type="checkbox"/> wichtige Funktion <input type="checkbox"/> Masse <input type="checkbox"/> Prüfphase	Kunde/Lieferant	<input type="checkbox"/> KUNDEN/SUPPLIER <input type="checkbox"/> PHOENIX/STERN <input type="checkbox"/> DIMENSIONAL VARIATION	Teilklasse	<input type="checkbox"/> Z-Nr./Kunde/Lieferant <input type="checkbox"/> Dwg.-Nr./KUNDEN/SUPPLIER <input type="checkbox"/> Material <input type="checkbox"/> SCALE <input type="checkbox"/> Werkstoff
F L03-100-AB 15.11.12 TO ED 2007 G L03-192-AA 26.06.12 TO ED 28.03.12 D L03-111-Y 27.03.09 TO AKU 28.03.12 C L03-210-X 25.03.08 Norm B L03-363-W 18.02.08 Norm A L03-363-W 12.02.07 Norm SECT L03-031-M 28.03.07 TO AKU	Datum Name 2007 TO ED 28.03.12 TO ED 28.03.12 TO ED Norm Norm Norm	Name Name Name Name Name Name	Benennung Benennung Benennung Benennung Benennung Benennung	Z-Nr. Z-Nr. Z-Nr. Z-Nr. Z-Nr. Z-Nr.	CAD CAD CAD CAD CAD CAD
Aenderung REVISION DATE NAME Expz		Datum Name Expz		GRAMMER AG Postfach 14 54 90.6PG-06 Blatt 1 0-32244 AMBERG 90.6PG-06 Blatt 1 1 A B	

