

GRAMMER
 Ersatzteilzeichnung
 SPARE PARTS DRAWING
 90.6PG-05
 Sammelzeichnung
 COLLECTIVE DRAWING

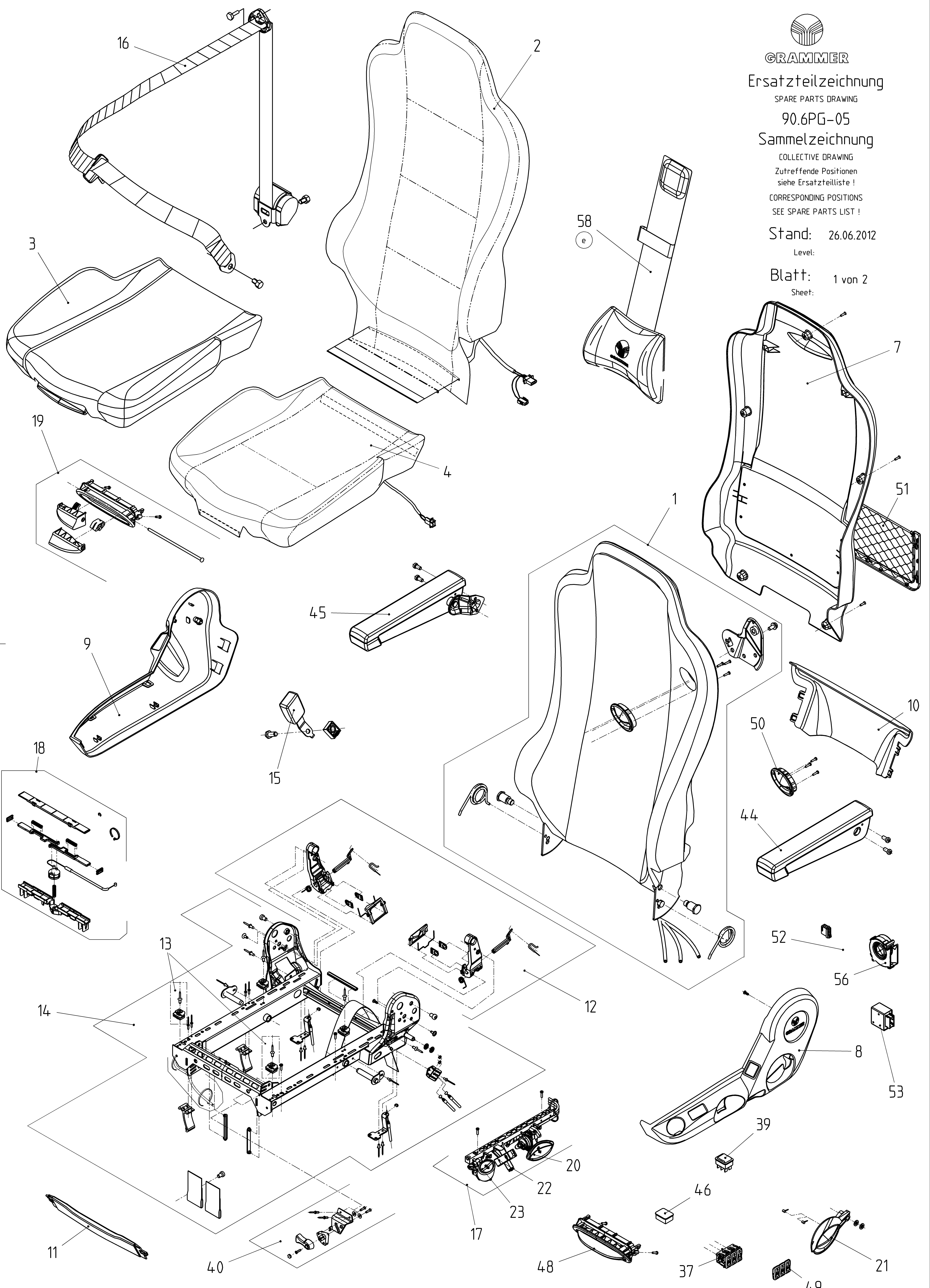
Zutreffende Positionen
 siehe Ersatzteilliste !
 CORRESPONDING POSITIONS
 SEE SPARE PARTS LIST !

Stand: 26.06.2012

Level:

Blatt: 1 von 2

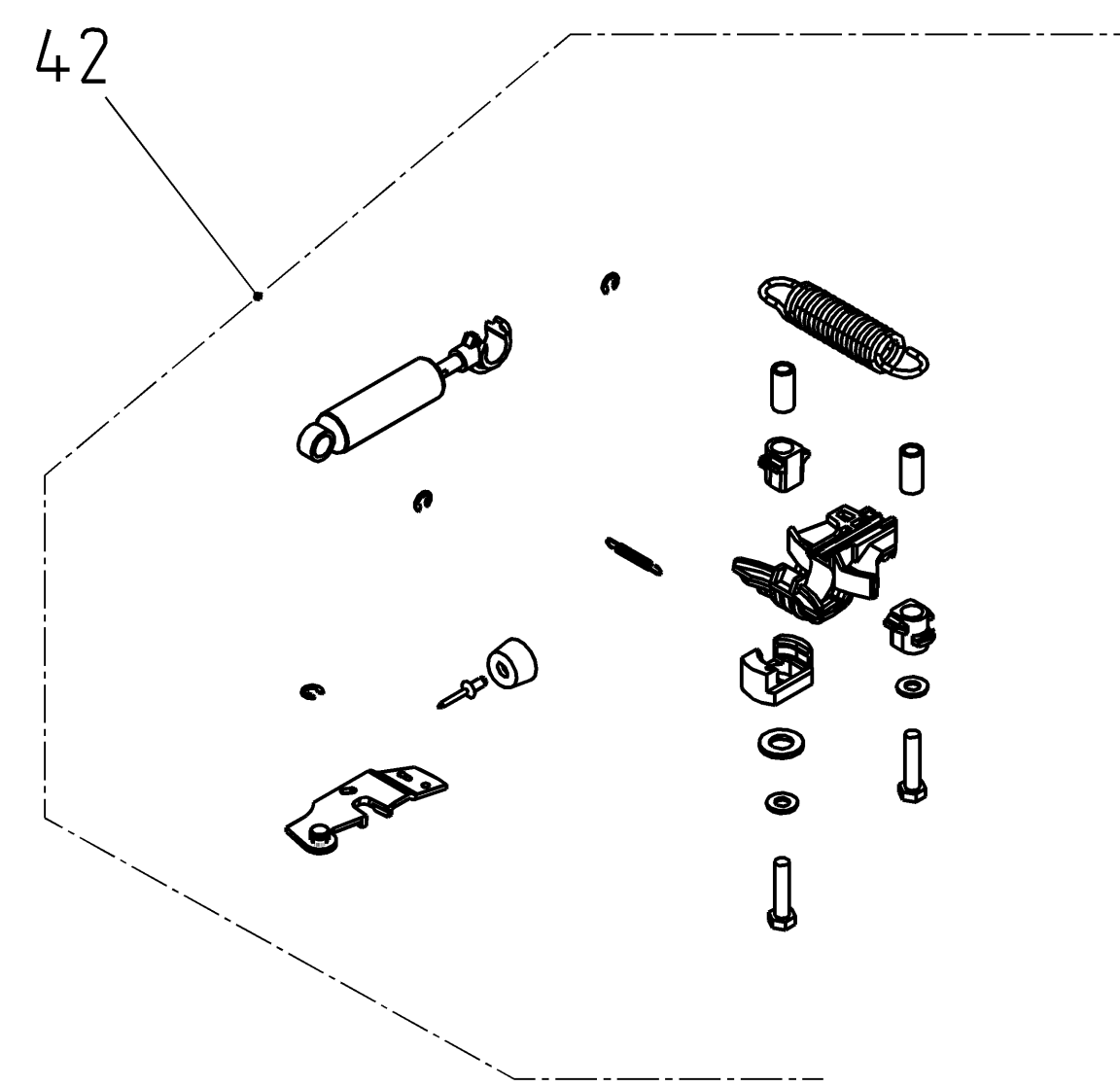
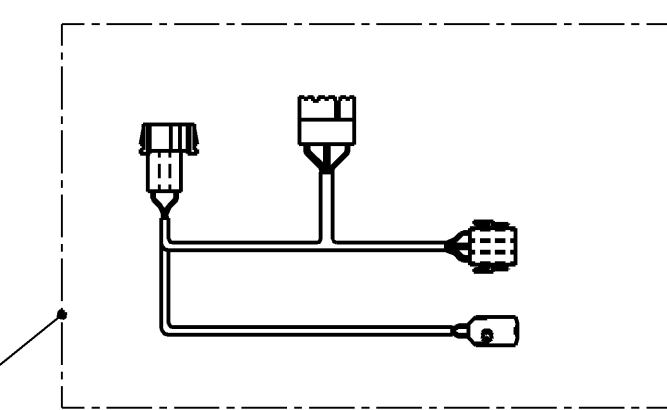
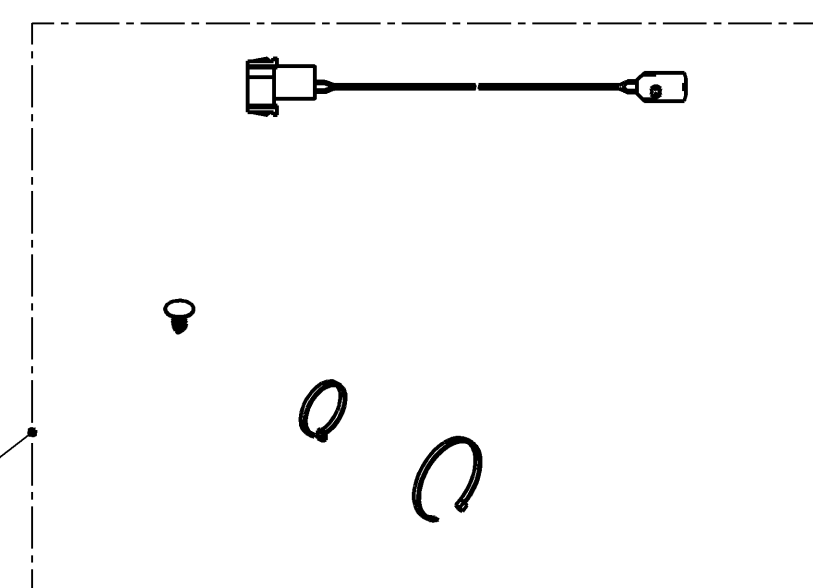
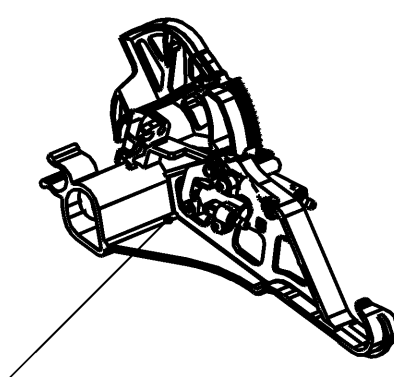
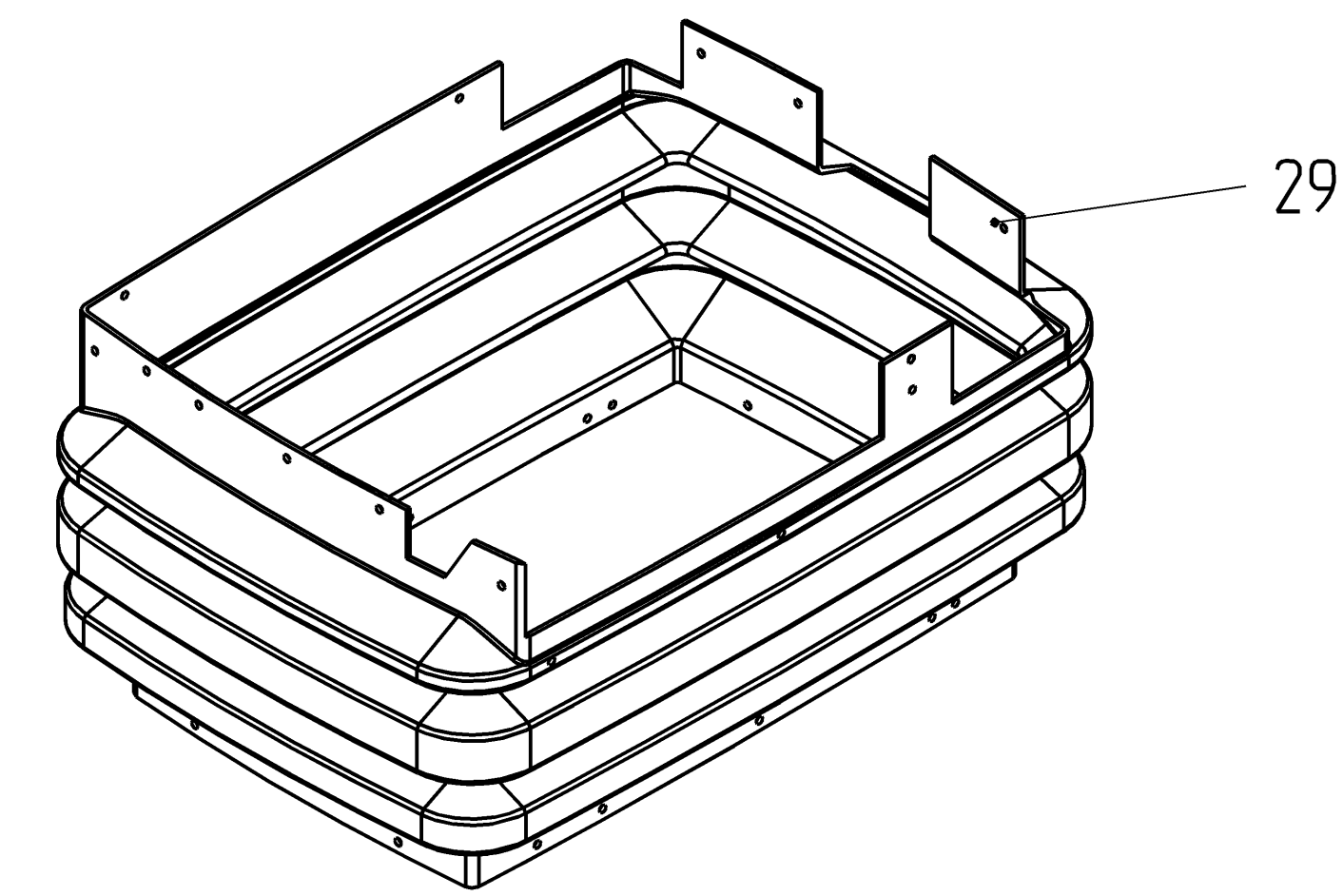
Sheet:



Schnittkante
 Zeichnung (Printer) vor
 Weitergabe beschneiden

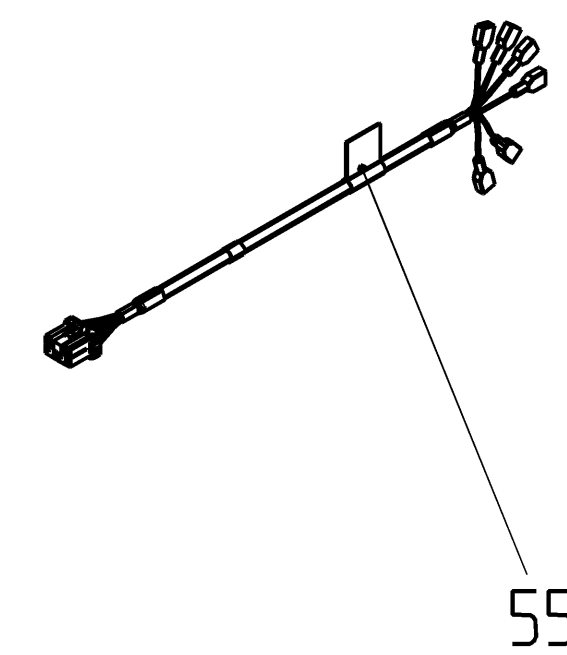
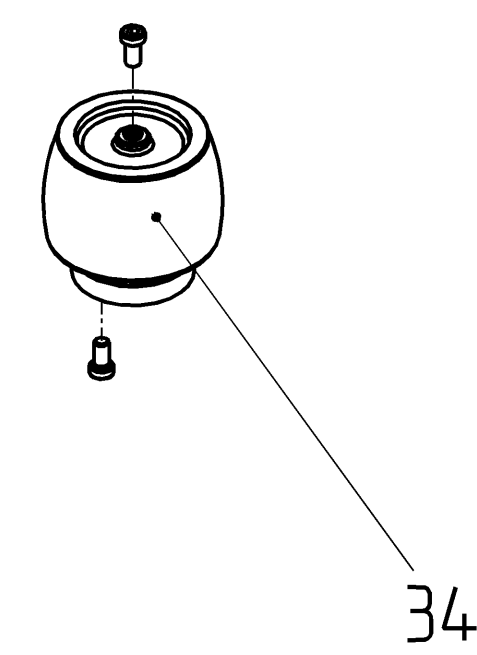
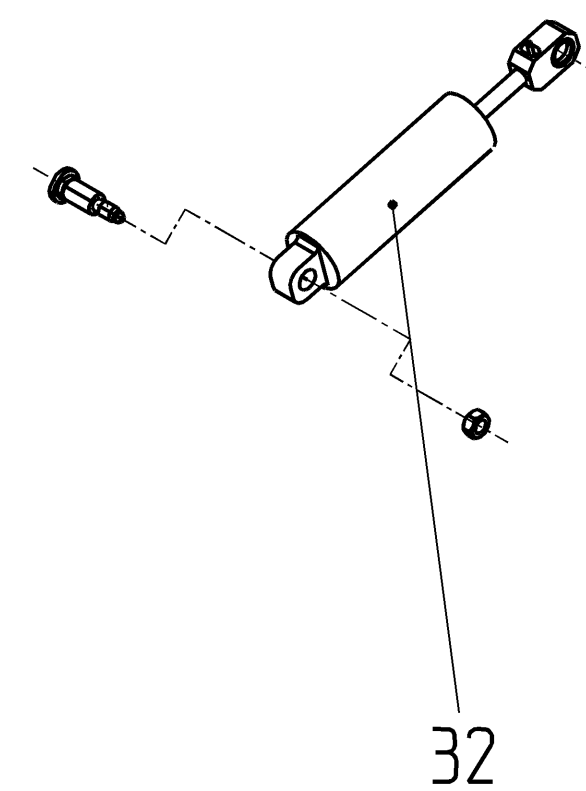
○	
○	
○	
○	
ⓔ	Pos. 58 hinzu.
ⓓ	Pos. 24, 25, 26, 27, 31, 47 löschen, Pos. 57 hinzu.
Ⓒ	Pos. 53, 54, 55, 56 hinzu.
Ⓑ	Pos. 52 hinzu.
Ⓐ	Pos. 51 hinzu.
Ind.	Aenderungsbeschreibung

Spezifikationen		SPEZIFIKATION		Letzte Position 58	
Druckzeichen	<input type="checkbox"/> wichtige Funktion <input type="checkbox"/> Masse	<input type="checkbox"/> Kunde/Lieferant <input type="checkbox"/> Prüffase	<input type="checkbox"/> Kunde/Lieferant <input type="checkbox"/> Prüffase	<input type="checkbox"/> Teilklasse <input type="checkbox"/> Z-Nr./Kunde/Lieferant	<input type="checkbox"/> Zeichnung <input type="checkbox"/> CAD
Material	<input type="checkbox"/> Material <input type="checkbox"/> SEALE	<input type="checkbox"/> Material <input type="checkbox"/> SEALE	<input type="checkbox"/> Material <input type="checkbox"/> SEALE	<input type="checkbox"/> Material <input type="checkbox"/> SEALE	<input type="checkbox"/> Material <input type="checkbox"/> SEALE
Dimensional	<input type="checkbox"/> Dimensional <input type="checkbox"/> Maßstab	<input type="checkbox"/> Dimensional <input type="checkbox"/> Maßstab	<input type="checkbox"/> Dimensional <input type="checkbox"/> Maßstab	<input type="checkbox"/> Dimensional <input type="checkbox"/> Maßstab	<input type="checkbox"/> Dimensional <input type="checkbox"/> Maßstab
Änderung	<input type="checkbox"/> Änderung <input type="checkbox"/> REVISION	<input type="checkbox"/> Änderung <input type="checkbox"/> REVISION	<input type="checkbox"/> Änderung <input type="checkbox"/> REVISION	<input type="checkbox"/> Änderung <input type="checkbox"/> REVISION	<input type="checkbox"/> Änderung <input type="checkbox"/> REVISION
Field	<input type="checkbox"/> Field <input type="checkbox"/> SECT	<input type="checkbox"/> Field <input type="checkbox"/> SECT	<input type="checkbox"/> Field <input type="checkbox"/> SECT	<input type="checkbox"/> Field <input type="checkbox"/> SECT	<input type="checkbox"/> Field <input type="checkbox"/> SECT
DATE	2007	DATE	2007	DATE	2007
NAME	AKU	NAME	AKU	NAME	AKU
EXP	AKU	EXP	AKU	EXP	AKU
DATE	26.06.12	DATE	26.06.12	DATE	26.06.12
NAME	AKU	NAME	AKU	NAME	AKU
EXP	AKU	EXP	AKU	EXP	AKU
DATE	26.06.12	DATE	26.06.12	DATE	26.06.12
NAME	AKU	NAME	AKU	NAME	AKU
EXP	AKU	EXP	AKU	EXP	AKU
DATE	26.06.12	DATE	26.06.12	DATE	26.06.12
NAME	AKU	NAME	AKU	NAME	AKU
EXP	AKU	EXP	AKU	EXP	AKU
DATE	26.06.12	DATE	26.06.12	DATE	26.06.12
NAME	AKU	NAME	AKU	NAME	AKU
EXP	AKU	EXP	AKU	EXP	AKU
DATE	26.06.12	DATE	26.06.12	DATE	26.06.12
NAME	AKU	NAME	AKU	NAME	AKU
EXP	AKU	EXP	AKU	EXP	AKU
DATE	26.06.12	DATE	26.06.12	DATE	26.06.12
NAME	AKU	NAME	AKU	NAME	AKU
EXP	AKU	EXP	AKU	EXP	AKU
DATE	26.06.12	DATE	26.06.12	DATE	26.06.12
NAME	AKU	NAME	AKU	NAME	AKU
EXP	AKU	EXP	AKU	EXP	AKU
DATE	26.06.12	DATE	26.06.12	DATE	26.06.12
NAME	AKU	NAME	AKU	NAME	AKU
EXP	AKU	EXP	AKU	EXP	AKU
DATE	26.06.12	DATE	26.06.12	DATE	26.06.12
NAME	AKU	NAME	AKU	NAME	AKU
EXP	AKU	EXP	AKU	EXP	AKU
DATE	26.06.12	DATE	26.06.12	DATE	26.06.12
NAME	AKU	NAME	AKU	NAME	AKU
EXP	AKU	EXP	AKU	EXP	AKU
DATE	26.06.12	DATE	26.06.12	DATE	26.06.12
NAME	AKU	NAME	AKU	NAME	AKU
EXP	AKU	EXP	AKU	EXP	AKU
DATE	26.06.12	DATE	26.06.12	DATE	26.06.12
NAME	AKU	NAME	AKU	NAME	AKU
EXP	AKU	EXP	AKU	EXP	AKU
DATE	26.06.12	DATE	26.06.12	DATE	26.06.12
NAME	AKU	NAME	AKU	NAME	AKU
EXP	AKU	EXP	AKU	EXP	AKU
DATE	26.06.12	DATE	26.06.12	DATE	26.06.12
NAME	AKU	NAME	AKU	NAME	AKU
EXP	AKU	EXP	AKU	EXP	AKU
DATE	26.06.12	DATE	26.06.12	DATE	26.06.12
NAME	AKU	NAME	AKU	NAME	AKU
EXP	AKU	EXP	AKU	EXP	AKU
DATE	26.06.12	DATE	26.06.12	DATE	26.06.12
NAME	AKU	NAME	AKU	NAME	AKU
EXP	AKU	EXP	AKU	EXP	AKU
DATE	26.06.12	DATE	26.06.12	DATE	26.06.12
NAME	AKU	NAME	AKU	NAME	AKU
EXP	AKU	EXP	AKU	EXP	AKU
DATE	26.06.12	DATE	26.06.12	DATE	26.06.12
NAME	AKU	NAME	AKU	NAME	AKU
EXP	AKU	EXP	AKU	EXP	AKU
DATE	26.06.12	DATE	26.06.12	DATE	26.06.12
NAME	AKU	NAME	AKU	NAME	AKU
EXP	AKU	EXP	AKU	EXP	AKU
DATE	26.06.12	DATE	26.06.12	DATE	26.06.12
NAME	AKU	NAME	AKU	NAME	AKU
EXP	AKU	EXP	AKU	EXP	AKU
DATE	26.06.12	DATE	26.06.12	DATE	26.06.12
NAME	AKU	NAME	AKU	NAME	AKU
EXP	AKU	EXP	AKU	EXP	AKU
DATE	26.06.12	DATE	26.06.12	DATE	26.06.12
NAME	AKU	NAME	AKU	NAME	AKU
EXP	AKU	EXP	AKU	EXP	AKU
DATE	26.06.12	DATE	26.06.12	DATE	26.06.12
NAME	AKU	NAME	AKU	NAME	AKU
EXP	AKU	EXP	AKU	EXP	AKU
DATE	26.06.12	DATE	26.06.12	DATE	26.06.12
NAME	AKU	NAME	AKU	NAME	AKU
EXP	AKU	EXP	AKU	EXP	AKU
DATE	26.06.12	DATE	26.06.12	DATE	26.06.12
NAME	AKU	NAME	AKU	NAME	AKU
EXP	AKU	EXP	AKU	EXP	AKU
DATE	26.06.12	DATE	26.06.12	DATE	26.06.12
NAME	AKU	NAME	AKU	NAME	AKU
EXP	AKU	EXP	AKU	EXP	AKU
DATE	26.06.12	DATE	26.06.12	DATE	26.06.12
NAME	AKU	NAME	AKU	NAME	AKU
EXP	AKU	EXP	AKU	EXP	AKU
DATE	26.06.12	DATE	26.06.12	DATE	26.06.12
NAME	AKU	NAME	AKU	NAME	AKU
EXP	AKU	EXP	AKU	EXP	AKU
DATE	26.06.12	DATE	26.06.12	DATE	26.06.12
NAME	AKU	NAME	AKU	NAME	AKU
EXP	AKU	EXP	AKU	EXP	AKU
DATE	26.06.12	DATE	26.06.12	DATE	26.06.12
NAME	AKU	NAME	AKU	NAME	AKU
EXP	AKU	EXP	AKU	EXP	AKU
DATE	26.06.12	DATE	26.06.12	DATE	26.06.12
NAME	AKU	NAME	AKU	NAME	AKU
EXP	AKU	EXP	AKU	EXP	AKU
DATE	26.06.12	DATE	26.06.12	DATE	26.06.12
NAME	AKU	NAME	AKU	NAME	AKU
EXP	AKU	EXP	AKU	EXP	AKU
DATE	26.06.12	DATE	26.06.12	DATE	26.06.12
NAME	AKU	NAME	AKU	NAME	AKU
EXP	AKU	EXP	AKU	EXP	AKU
DATE	26.06.12	DATE	26.06.12	DATE	26.06.12
NAME	AKU	NAME	AKU	NAME	AKU
EXP	AKU	EXP	AKU	EXP	AKU
DATE	26.06.12	DATE	26.06.12	DATE	26.06.12
NAME	AKU	NAME	AKU	NAME	AKU
EXP	AKU	EXP	AKU	EXP	AKU
DATE	26.06.12	DATE	26.06.12	DATE	26.06.12
NAME	AKU	NAME	AKU	NAME	AKU
EXP	AKU	EXP	AKU	EXP	AKU
DATE	26.06.12	DATE	26.06.12	DATE	26.06.12
NAME	AKU	NAME	AKU	NAME	AKU
EXP	AKU	EXP	AKU	EXP	AKU
DATE	26.06.12	DATE	26.06.12	DATE	26.06.12
NAME	AKU	NAME	AKU	NAME	AKU
EXP	AKU	EXP	AKU	EXP	AKU
DATE	26.06.12	DATE	26.06.12	DATE	26.06.12
NAME	AKU	NAME	AKU	NAME	AKU
EXP	AKU	EXP	AKU	EXP	AKU
DATE	26.06.12	DATE	26.06.12	DATE	26.06.12
NAME	AKU	NAME	AKU	NAME	AKU
EXP	AKU	EXP	AKU	EXP	AKU
DATE	26.06.12	DATE	26.06.12	DATE	26.06.12
NAME	AKU	NAME	AKU	NAME	AKU
EXP	AKU	EXP	AKU	EXP	AKU
DATE	26.06.12	DATE	26.06.12	DATE	26.06.12
NAME	AKU	NAME	AKU	NAME	AKU
EXP	AKU	EXP	AKU	EXP	AKU
DATE	26.06.12	DATE	26.06.12	DATE	26.06.12
NAME	AKU	NAME	AKU	NAME	AKU
EXP	AKU	EXP	AKU	EXP	AKU
DATE	26.06.12	DATE	26.06.12	DATE	26.06.12
NAME	AKU	NAME	AKU	NAME	AKU
EXP	AKU	EXP	AKU	EXP	AKU
DATE	26.06.12	DATE	26.06.12	DATE	26.06.12
NAME	AKU	NAME	AKU	NAME	AKU
EXP	AKU	EXP	AKU	EXP	AKU
DATE	26.06.12	DATE	26.06.12	DATE	26.06.12
NAME	AKU	NAME	AKU	NAME	AKU
EXP	AKU	EXP	AKU	EXP	AKU
DATE	26.06.12	DATE	26.06.12	DATE	26.06.12
NAME	AKU	NAME	AKU	NAME	AKU
EXP	AKU	EXP	AKU	EXP	AKU
DATE	26.06.12	DATE	26.06.12	DATE	26.06.12
NAME	AKU	NAME	AKU	NAME	AKU
EXP	AKU	EXP	AKU	EXP	AKU
DATE	26.06.12	DATE	26.06.12	DATE	26.06.12
NAME	AKU	NAME	AKU	NAME	AKU
EXP	AKU	EXP	AKU	EXP	AKU
DATE	26.06.12	DATE	26.06.12	DATE	26.06.12
NAME	AKU	NAME	AKU	NAME	AKU
EXP	AKU	EXP	AKU	EXP	AKU
DATE	26.06.12	DATE	26.06.12	DATE	26.06.12
NAME	AKU	NAME	AKU	NAME	AKU
EXP	AKU	EXP	AKU	EXP	AKU
DATE	26.06.12	DATE	26.06.12	DATE	26.06.12
NAME	AKU	NAME	AKU	NAME	AKU
EXP	AKU	EXP	AKU	EXP	AKU
DATE	26.06.12	DATE	26.06.12	DATE	26.06.12
NAME	AKU	NAME	AKU	NAME	AKU
EXP	AKU	EXP	AKU	EXP	AKU
DATE	26.06.12	DATE	26.06.12	DATE	26.06.12
NAME	AKU	NAME	AKU	NAME	AKU
EXP	AKU	EXP	AKU	EXP	AKU
DATE	26.06.12	DATE	26.06.12	DATE	26.06.12
NAME	AKU	NAME	AKU	NAME	AKU
EXP	AKU	EXP	AKU	EXP	AKU
DATE	26.06.12	DATE	26.06.12	DATE	26.06.12
NAME	AKU	NAME	AKU	NAME	AKU
EXP	AKU	EXP	AKU	EXP	AKU
DATE	26.06.12	DATE	26.06.12	DATE	26.06.12
NAME	AKU	NAME	AKU	NAME	AKU
EXP	AKU	EXP	AKU	EXP	AKU
DATE	26.06.12	DATE	26.06.12	DATE	26.06.12
NAME	AKU	NAME	AKU	NAME	AKU
EXP	AKU	EXP	AKU	EXP	AKU
DATE	26.06.12	DATE	26.06.12	DATE	26.06.12
NAME	AKU	NAME	AKU	NAME	AKU
EXP	AKU	EXP	AKU	EXP	AKU
DATE	26.06.12	DATE	26.06.12	DATE	26.06.12
NAME	AKU	NAME	AKU	NAME	AKU
EXP	AKU	EXP	AKU	EXP	AKU
DATE	26.06.12	DATE	26.06.12	DATE	26.06.12
NAME	AKU				

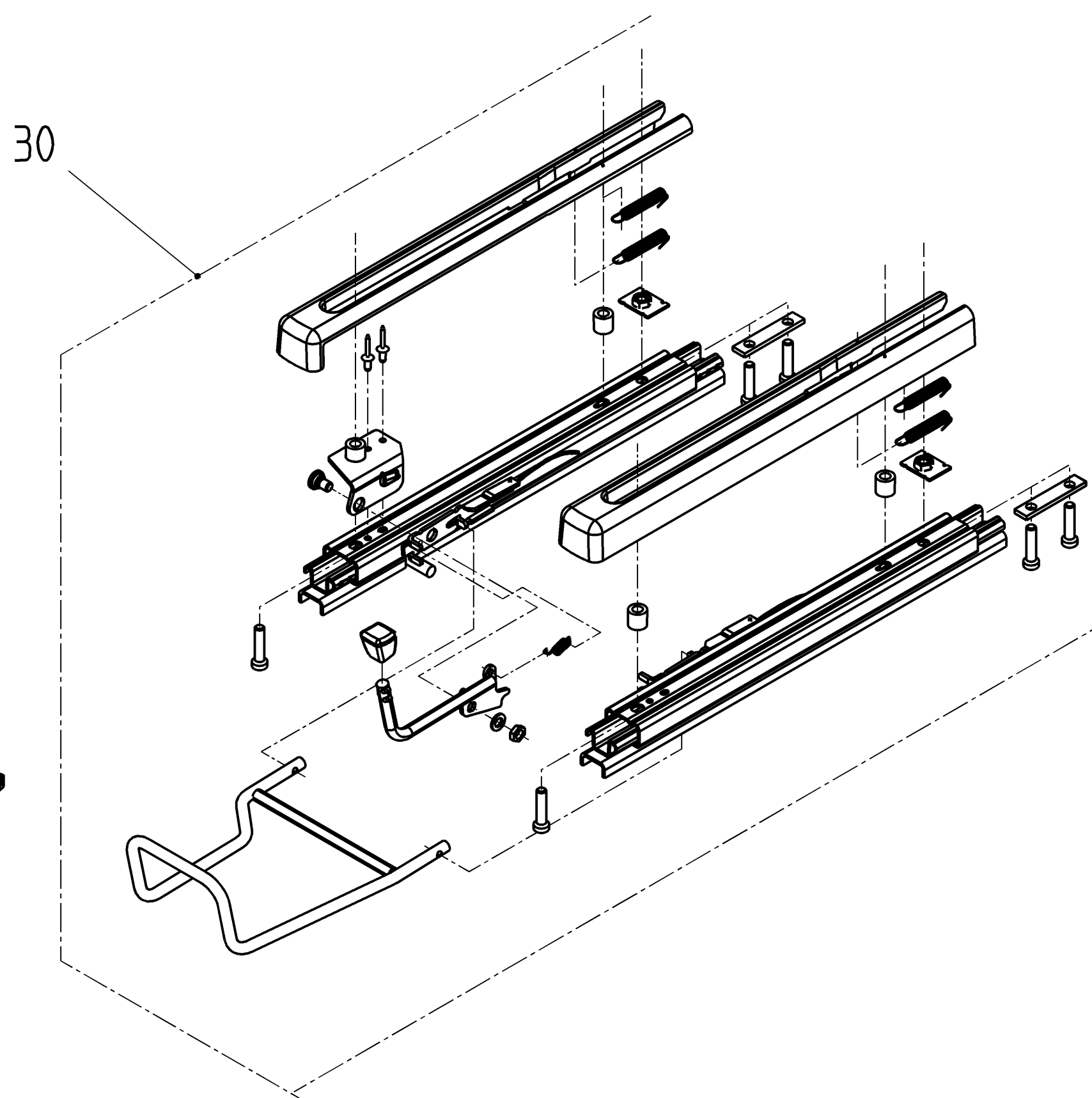
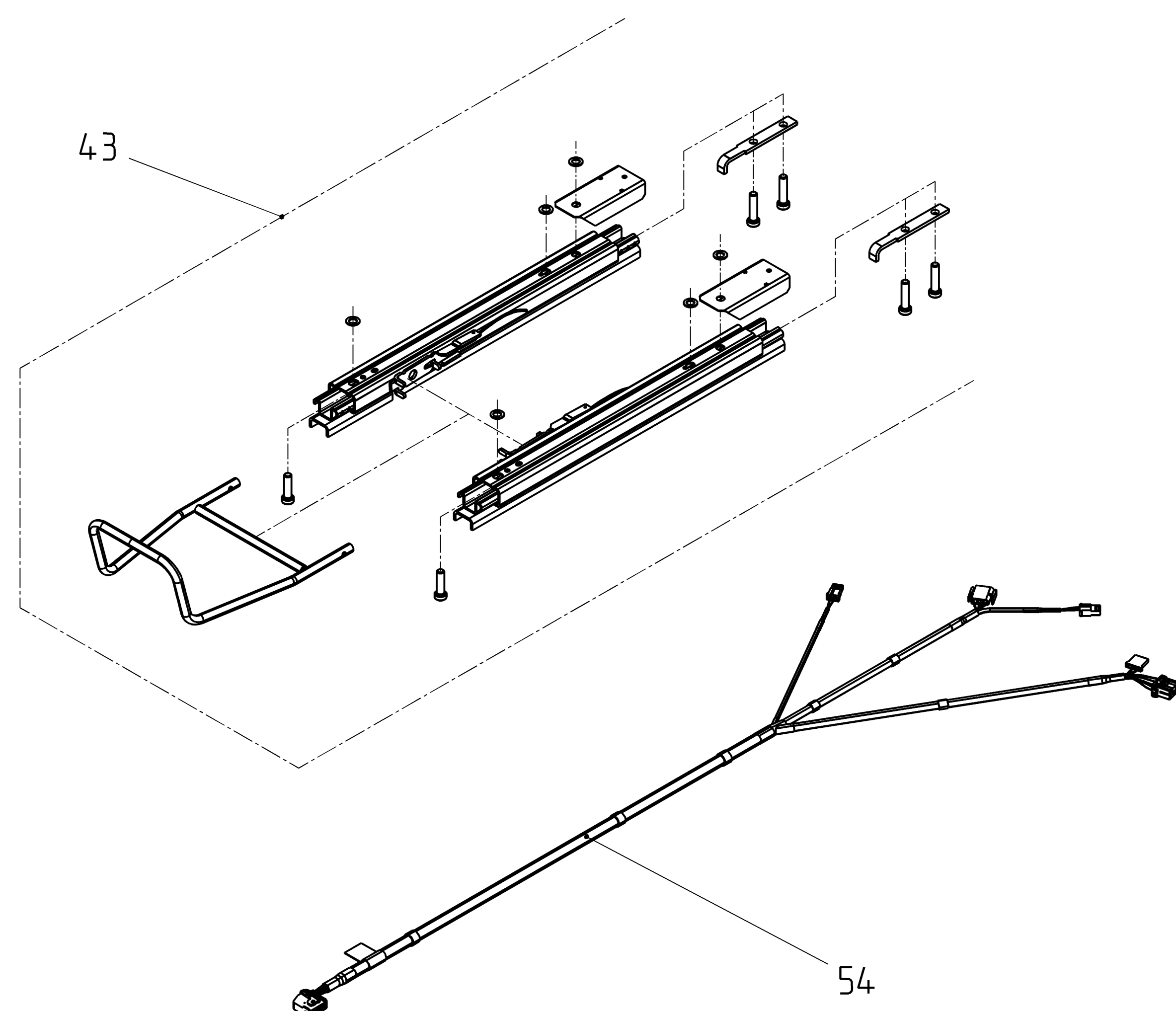



GRAMMER
 Ersatzteilzeichnung
 SPARE PARTS DRAWING
90.6PG-05
 Sammelzeichnung
 COLLECTIVE DRAWING
 Zutreffende Positionen
 siehe Ersatzteilliste !
 CORRESPONDING POSITIONS
 SEE SPARE PARTS LIST !

Stand: 26.06.2012
 Level:
 Blatt: 2 von 2
 Sheet:



Schnittkante
Zeichnung (Printer) vor
Weitergabe beschneiden



Pos. 28 Bowdenzug Kpl.
 Pos. 33 Schlauchpaket Kpl.
 Pos. 36 Verschleisssteilsatz Kpl.
 Pos. 57 Sperre Kpl.

<input type="radio"/>	
<input type="radio"/>	
<input type="radio"/>	
<input type="radio"/>	
<input checked="" type="radio"/>	sh. Bl. 1
<input type="radio"/>	Pos. 24,25,26,27,31,47 löschen, Pos. 57 hinzu.
<input type="radio"/>	Pos. 53,54,55,56 hinzu.
<input type="radio"/>	sh. Bl. 1
<input type="radio"/>	sh. Bl. 1
Ind.	Aenderungsbeschreibung

Spezifikationen		SPEZIFIKATION		Letzte position 58	
Druckzeichen	<input type="checkbox"/> wichtige Funktion	Kunde/Lieferant	Z-Nr.-Kunde/Lieferant	CAD	Zeichnung
	<input type="checkbox"/> Funktion	Hersteller	DWG-IMP-CUSTOMER/SUPPLIER	bestellt	MATERIAL
	<input type="checkbox"/> Masse	Prüfpass	Hersteller Methode 1 (DIN 5454-2)		
		Prüfpass	Hersteller Methode 2 (DIN 5454-2)		
		Prüfpass	Hersteller Methode 3 (DIN 5454-2)		
		Prüfpass	Hersteller Methode 4 (DIN 5454-2)		
		Prüfpass	Hersteller Methode 5 (DIN 5454-2)		
		Prüfpass	Hersteller Methode 6 (DIN 5454-2)		
		Prüfpass	Hersteller Methode 7 (DIN 5454-2)		
		Prüfpass	Hersteller Methode 8 (DIN 5454-2)		
		Prüfpass	Hersteller Methode 9 (DIN 5454-2)		
		Prüfpass	Hersteller Methode 10 (DIN 5454-2)		
		Prüfpass	Hersteller Methode 11 (DIN 5454-2)		
		Prüfpass	Hersteller Methode 12 (DIN 5454-2)		
		Prüfpass	Hersteller Methode 13 (DIN 5454-2)		
		Prüfpass	Hersteller Methode 14 (DIN 5454-2)		
		Prüfpass	Hersteller Methode 15 (DIN 5454-2)		
		Prüfpass	Hersteller Methode 16 (DIN 5454-2)		
		Prüfpass	Hersteller Methode 17 (DIN 5454-2)		
		Prüfpass	Hersteller Methode 18 (DIN 5454-2)		
		Prüfpass	Hersteller Methode 19 (DIN 5454-2)		
		Prüfpass	Hersteller Methode 20 (DIN 5454-2)		
		Prüfpass	Hersteller Methode 21 (DIN 5454-2)		
		Prüfpass	Hersteller Methode 22 (DIN 5454-2)		
		Prüfpass	Hersteller Methode 23 (DIN 5454-2)		
		Prüfpass	Hersteller Methode 24 (DIN 5454-2)		
		Prüfpass	Hersteller Methode 25 (DIN 5454-2)		
		Prüfpass	Hersteller Methode 26 (DIN 5454-2)		
		Prüfpass	Hersteller Methode 27 (DIN 5454-2)		
		Prüfpass	Hersteller Methode 28 (DIN 5454-2)		
		Prüfpass	Hersteller Methode 29 (DIN 5454-2)		
		Prüfpass	Hersteller Methode 30 (DIN 5454-2)		
		Prüfpass	Hersteller Methode 31 (DIN 5454-2)		
		Prüfpass	Hersteller Methode 32 (DIN 5454-2)		
		Prüfpass	Hersteller Methode 33 (DIN 5454-2)		
		Prüfpass	Hersteller Methode 34 (DIN 5454-2)		
		Prüfpass	Hersteller Methode 35 (DIN 5454-2)		
		Prüfpass	Hersteller Methode 36 (DIN 5454-2)		
		Prüfpass	Hersteller Methode 37 (DIN 5454-2)		
		Prüfpass	Hersteller Methode 38 (DIN 5454-2)		
		Prüfpass	Hersteller Methode 39 (DIN 5454-2)		
		Prüfpass	Hersteller Methode 40 (DIN 5454-2)		
		Prüfpass	Hersteller Methode 41 (DIN 5454-2)		
		Prüfpass	Hersteller Methode 42 (DIN 5454-2)		
		Prüfpass	Hersteller Methode 43 (DIN 5454-2)		
		Prüfpass	Hersteller Methode 44 (DIN 5454-2)		
		Prüfpass	Hersteller Methode 45 (DIN 5454-2)		
		Prüfpass	Hersteller Methode 46 (DIN 5454-2)		
		Prüfpass	Hersteller Methode 47 (DIN 5454-2)		
		Prüfpass	Hersteller Methode 48 (DIN 5454-2)		
		Prüfpass	Hersteller Methode 49 (DIN 5454-2)		
		Prüfpass	Hersteller Methode 50 (DIN 5454-2)		
		Prüfpass	Hersteller Methode 51 (DIN 5454-2)		
		Prüfpass	Hersteller Methode 52 (DIN 5454-2)		
		Prüfpass	Hersteller Methode 53 (DIN 5454-2)		
		Prüfpass	Hersteller Methode 54 (DIN 5454-2)		
		Prüfpass	Hersteller Methode 55 (DIN 5454-2)		
		Prüfpass	Hersteller Methode 56 (DIN 5454-2)		
		Prüfpass	Hersteller Methode 57 (DIN 5454-2)		
		Prüfpass	Hersteller Methode 58 (DIN 5454-2)		
		Prüfpass	Hersteller Methode 59 (DIN 5454-2)		
		Prüfpass	Hersteller Methode 60 (DIN 5454-2)		
		Prüfpass	Hersteller Methode 61 (DIN 5454-2)		
		Prüfpass	Hersteller Methode 62 (DIN 5454-2)		
		Prüfpass	Hersteller Methode 63 (DIN 5454-2)		
		Prüfpass	Hersteller Methode 64 (DIN 5454-2)		
		Prüfpass	Hersteller Methode 65 (DIN 5454-2)		
		Prüfpass	Hersteller Methode 66 (DIN 5454-2)		
		Prüfpass	Hersteller Methode 67 (DIN 5454-2)		
		Prüfpass	Hersteller Methode 68 (DIN 5454-2)		
		Prüfpass	Hersteller Methode 69 (DIN 5454-2)		
		Prüfpass	Hersteller Methode 70 (DIN 5454-2)		
		Prüfpass	Hersteller Methode 71 (DIN 5454-2)		
		Prüfpass	Hersteller Methode 72 (DIN 5454-2)		
		Prüfpass	Hersteller Methode 73 (DIN 5454-2)		
		Prüfpass	Hersteller Methode 74 (DIN 5454-2)		
		Prüfpass	Hersteller Methode 75 (DIN 5454-2)		
		Prüfpass	Hersteller Methode 76 (DIN 5454-2)		
		Prüfpass	Hersteller Methode 77 (DIN 5454-2)		
		Prüfpass	Hersteller Methode 78 (DIN 5454-2)		
		Prüfpass	Hersteller Methode 79 (DIN 5454-2)		
		Prüfpass	Hersteller Methode 80 (DIN 5454-2)		
		Prüfpass	Hersteller Methode 81 (DIN 5454-2)		
		Prüfpass	Hersteller Methode 82 (DIN 5454-2)		
		Prüfpass	Hersteller Methode 83 (DIN 5454-2)		
		Prüfpass	Hersteller Methode 84 (DIN 5454-2)		
		Prüfpass	Hersteller Methode 85 (DIN 5454-2)		
		Prüfpass	Hersteller Methode 86 (DIN 5454-2)		
		Prüfpass	Hersteller Methode 87 (DIN 5454-2)		
		Prüfpass	Hersteller Methode 88 (DIN 5454-2)		
		Prüfpass	Hersteller Methode 89 (DIN 5454-2)		
		Prüfpass	Hersteller Methode 90 (DIN 5454-2)		
		Prüfpass	Hersteller Methode 91 (DIN 5454-2)		
		Prüfpass	Hersteller Methode 92 (DIN 5454-2)		
		Prüfpass	Hersteller Methode 93 (DIN 5454-2)		
		Prüfpass	Hersteller Methode 94 (DIN 5454-2)		
		Prüfpass	Hersteller Methode 95 (DIN 5454-2)		
		Prüfpass	Hersteller Methode 96 (DIN 5454-2)		
		Prüfpass	Hersteller Methode 97 (DIN 5454-2)		
		Prüfpass	Hersteller Methode 98 (DIN 5454-2)		
		Prüfpass	Hersteller Methode 99 (DIN 5454-2)		
		Prüfpass	Hersteller Methode 100 (DIN 5454-2)		

