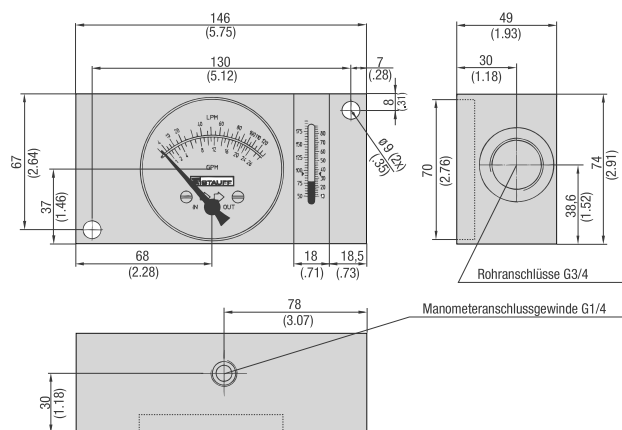


Durchflussmessgerät ■ Typ SDM / SDMKR

B



Abmessungen SDM-750

Produktbeschreibung

Analoge Messgeräte zur Durchflussbestimmung hydraulischer Medienströme in der Mobil- und Industriehydraulik. Zur Belastungsprüfung des Hydrauliksystems ist der SDMKR mit einem Belastungsventil zur gezielten Steuerung des Arbeitsdruckes ausgestattet. Weiterhin kann dieses Produkt auch rückwärts durchströmt (ohne Durchflussmessung) werden. Der SDM hingegen kann bzw. darf nicht rückwärts durchströmt werden.

Produktmerkmale

- geeignet für Mineralöle (Aluminium), HFC und Wasser (Messing)
- konzipiert für den geraden Rohrleitungseinbau
- mechanische Arbeitsweise (netzunabhängig)
- Steuerung des Arbeitsdruckes über ein Belastungsventil (nur SDMKR)
- Durchflussmessung in l/min und GPM bei Aluminium-Ausführung, bei Messing-Ausführung Durchflussmessung von Wasser und Öl in l/min
- Aluminium-Ausführung: Doppelskala
- Messing-Ausführung: einfache Skala
- Manometeranschluss vorhanden (nur SDM)

Technische Daten

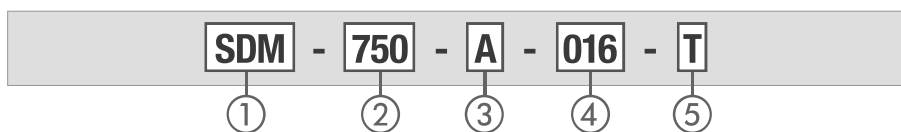
Genauigkeit

(bei einer kinematischen Viskosität von 28cSt):

- Durchfluss: ±4 % FSD
- Temperatur: ±2,5 °C / ±5 °F
- Druck (nur SDMKR): ±1.6 % FS\*
- Temp. Messbereich: +20 °C ... +110 °C / +55 °F ... +245 °F
- Medientemperatur permanent: +80 °C / +176 °F
- temporär (<10 Min.): +110 °C / +245 °F

Hinweis: Andere Gewinde auf Anfrage erhältlich.

Bestellschlüssel



1 Baureihe und Typ

Durchflussmessgerät Typ SDM	<b>SDM</b>
Durchflussmessgerät Typ SDMKR	<b>SDMKR</b>

2 Größe

750	<b>750</b>
1500 (nur SDM)	<b>1500</b>

3 Gehäusewerkstoff

Aluminium	<b>A</b>
Messing (nur SDM)	<b>B</b>

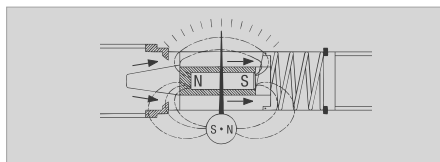
4 Durchfluss

siehe Tabelle (Seite 57)

5 Thermometer

mit integriertem Thermometer (Lieferstandard) **T**

Funktionsweise Durchflussmessung



Die Durchflussmessgeräte SDM und SDMKR bestehen aus einer scharfkantigen Blende und einem konischen Messkolben, der sich entsprechend der Durchflussmengenänderung gegen eine Feder bewegt. Fließt kein Medienstrom, so verschließt der Messkolben die Öffnung und der Zeiger ist in Nullstellung. Mit wachsender Durchflussmenge wird der Messkolben durch den entstehenden Differenzdruck gegen die kalibrierte Feder gedrückt. Hierbei ist der Weg des Messkolbens direkt proportional zur Durchflussmenge und wird mittels Magnetkraft auf die Skala / den Zeiger übertragen. Die scharfkantige Blende minimiert hierbei die anfallenden Viskositätseinflüsse. Die Anzeige erfolgt über eine auf l/min und gal/min skalierte Messuhr.

Arbeitsdrucksteuerung beim SDMKR

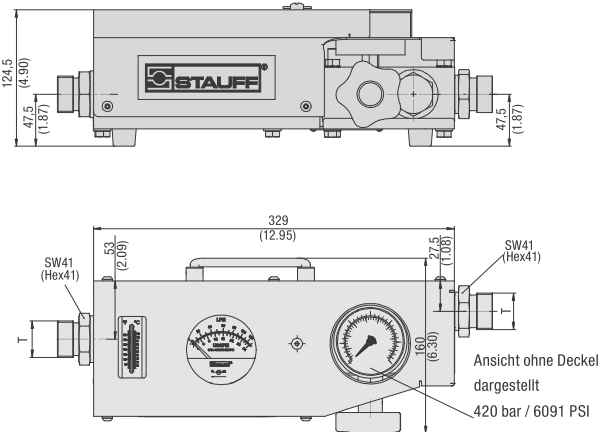
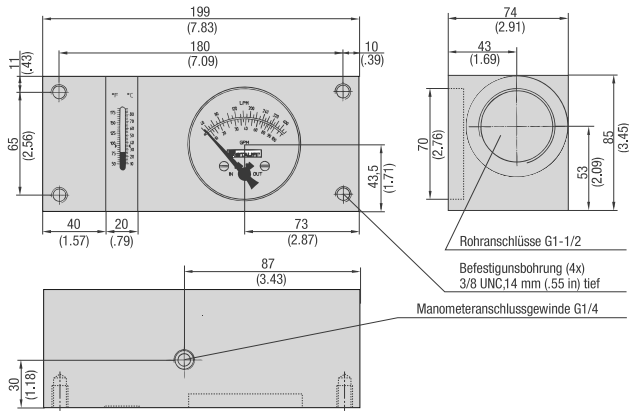
Das Belastungsventil im SDMKR ist direkt mit einem Durchflussblock verbunden und ermöglicht, zusammen mit dem integrierten Manometer, eine genaue Steuerung des Arbeitsdruckes innerhalb des Arbeitsbereiches. Zum Schutz gegen Überdruck sind im SDMKR zwei Berstscheiben eingebaut, die bei einem Druck von >420 bar brechen und dann über einen Bypass den Medienstrom um das Ventil herumleiten. Die Berstscheiben (kleinere Druckbereiche auf Anfrage) sind problemlos zu ersetzen. Der SDMKR kann auch rückwärts durchströmt werden (ohne Durchflussmessung).

Maßzeichnung: Alle Abmessungen in mm (in).

\*FS = Full Scale



## Durchflussmessgerät ■ Typ SDM / SDMKR



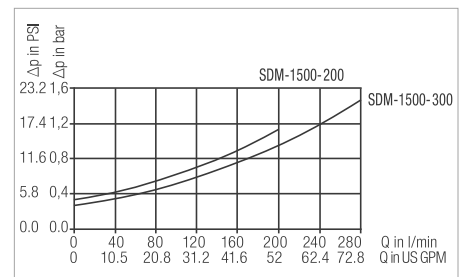
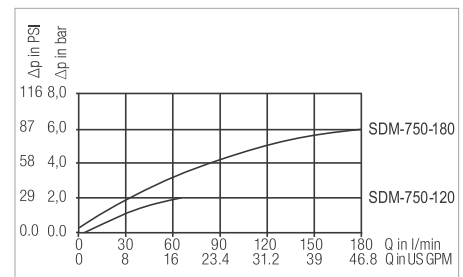
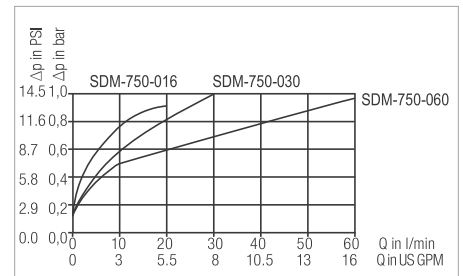
B

## Technische Daten

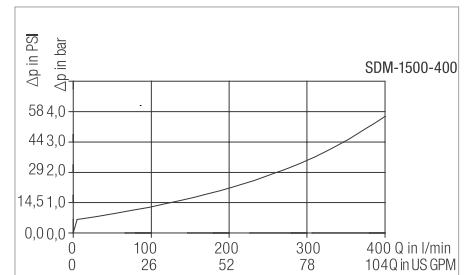
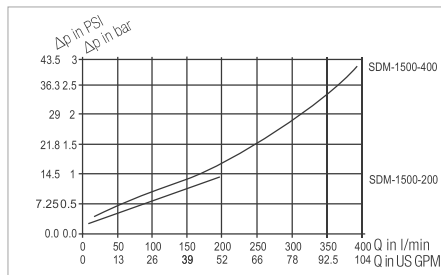
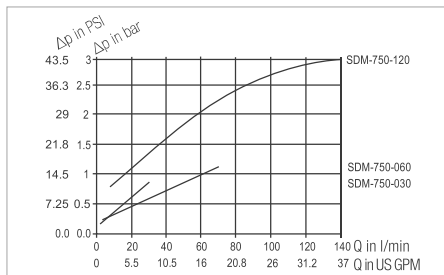
Max. Betriebsdruck (bar/PSI)	Durchflussber. (l/min/US GPM) Aluminium-Gerät	Durchflussbereich Messing-Gerät (nur SDM) *	Gewicht (kg/lbs)	Anschluss T	Bestellschlüssel
420	2 - 16	-	1,36		SDM-750-A-016-T
6091	0.5 - 4	-	3.0	G3/4	SDM-750-A-016-T
420	2 - 30	-	1,36		SDM-750-A-030-T
6091	0.5 - 8	-	3.0	G3/4	SDM-750-A-030-T
420	2 - 60	-	1,36		SDM-750-A-060-T
6091	0.5 - 16	-	3.0	G3/4	SDM-750-A-060-T
420	4 - 120	-	1,36		SDM-750-A-120-T
6091	1 - 32	-	3.0	G3/4	SDM-750-A-120-T
420	10 - 180	-	1,36		SDM-750-A-180-T
6091	4 - 48	-	3.0	G3/4	SDM-750-A-180-T
420	-	2 - 30 l/min in Öl	3,80		SDM-750-B-030-T
6091	-	2 - 30 l/min in Wasser	8,40	G3/4	SDM-750-B-030-T
420	-	3 - 60 l/min in Öl	3,80		SDM-750-B-060-T
6091	-	3 - 70 l/min in Wasser	8,40	G3/4	SDM-750-B-060-T
420	-	4 - 120 l/min in Öl	3,80		SDM-750-B-120-T
6091	-	4 - 140 l/min in Wasser	8,40	G3/4	SDM-750-B-120-T
350	10 - 200	-	3,0	G1-1/2	SDM-1500-A-200-T
5075	5 - 50	-	6,61		SDM-1500-A-200-T
350	20 - 300	-	3,0	G1-1/2	SDM-1500-A-300-T
5075	4 - 80	-	6,61		SDM-1500-A-300-T
350	20 - 400	-	3,0	G1-1/2	SDM-1500-A-400-T
5075	5 - 100	-	6,61		SDM-1500-A-400-T
350	-	10 - 200 l/min in Öl	8,0		SDM-1500-B-200-T
5075	-	10 - 200 l/min in Wasser	17,64	G1-1/2	SDM-1500-B-200-T
350	-	20 - 400 l/min in Öl	8,0		SDM-1500-B-400-T
5075	-	20 - 400 l/min in Wasser	17,64	G1-1/2	SDM-1500-B-400-T
420	2 - 30	-	6,6		SDMKR-750-A-030-T
6091	0.5 - 8	-	14,55	G3/4	SDMKR-750-A-030-T
420	5 - 60	-	6,6		SDMKR-750-A-060-T
6091	1.3 - 16	-	14,55	G3/4	SDMKR-750-A-060-T
420	5 - 120	-	6,6		SDMKR-750-A-120-T
6091	1.3 - 32	-	14,55	G1	SDMKR-750-A-120-T
420	10 - 200	-	6,6		SDMKR-750-A-200-T
6091	4 - 53	-	14,55	G1	SDMKR-750-A-200-T

## Durchflusskurven - Ausführung Aluminium (Öl)

(bei einer kinematischen Viskosität von 25cSt):



## Durchflusskurven - Ausführung Messing (Wasser)


 \* Messing-Ausführungen besitzen eine Skala für Wasser und Öl - in l/min  
 Maßzeichnung: Alle Abmessungen in mm (in).
