

BP 20 / 15



POMPE A MEMBRANA A BASSA PRESSIONE
LOW PRESSURE DIAPHRAGM PUMPS
POMPES A MEMBRANE A BASSE PRESSION
BOMBAS A MEMBRANA DE BAJA PRESION
NIEDERDRUCK-MEMBRANPUMPEN



Configurazione: 2 membrane in NBR (Desmopan® e Viton a richiesta). Parti a contatto con il liquido: alluminio anodizzato. Di serie: accumulatore di pressione. A richiesta: valvola di sicurezza, protezione p.d.f.

Configuration: 2 diaphragms in NBR (Desmopan® or Viton available on request). Parts in contact with spray liquid: anodized aluminium. Standard: pressure accumulator. On request: safety valve and PTO protection.

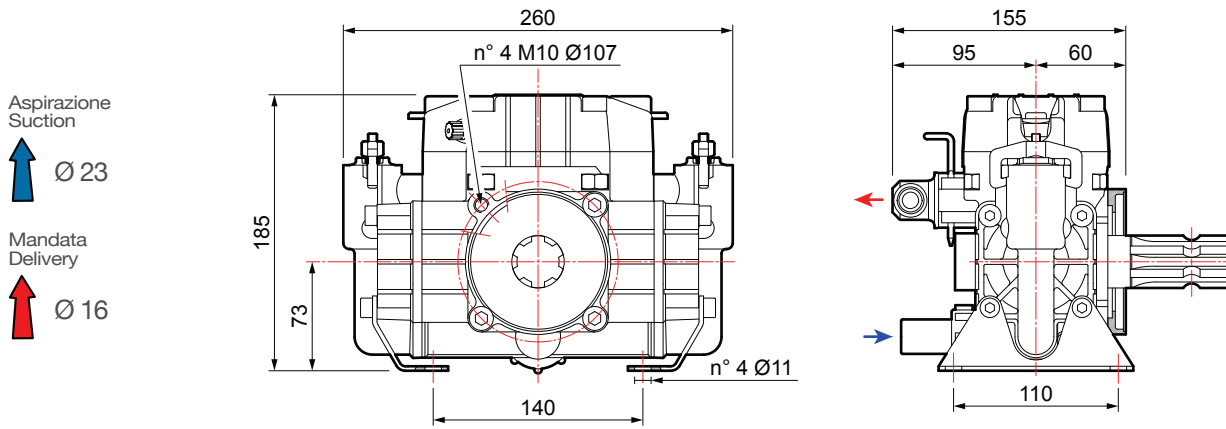
Configuration : 2 membranes en NBR (Desmopan® et Viton à la demande). Parties au contact du liquide : aluminium anodisé. De série : accumulateur de pression. À la demande : soupape de sécurité, protection prise de force.

Configuración: 2 membranas en NBR (Desmopan® y Viton bajo pedido). Partes en contacto con el líquido: aluminio anodizado. De serie: acumulador de presión. Bajo pedido: válvula de seguridad, protección toma de fuerza (t.d.f.)

Konfigurierung: 2 Membranen aus NBR (Desmopan® und Viton auf Wunsch). Teile im Kontakt mit der Flüssigkeit: eloxiertes Aluminium. Serienmäßig: Druckspeicher. Auf Wunsch: Sicherheitsventil, Zapfwellenschutz.

BP 20/15

	0 bar - 0 p.s.i				5 bar - 72 p.s.i				10 bar - 145 p.s.i				15 bar - 217 p.s.i					
RPM	l/min		U.S.g.p.m.		l/min		U.S.g.p.m.		l/min		U.S.g.p.m.		l/min		U.S.g.p.m.		kg	lb
400	16,4	4,3	0,14	0,10	13,8	3,6	0,23	0,17	13,4	3,5	0,42	0,31	13,0	3,4	0,58	0,43	7,2	15,9
450	18,3	4,8	0,16	0,12	15,7	4,1	0,27	0,20	15,4	4,1	0,49	0,36	15,4	4,1	0,68	0,50		
500	20,0	5,3	0,18	0,13	17,6	4,6	0,30	0,22	17,3	4,6	0,55	0,40	16,7	4,4	0,74	0,54		
550	21,9	5,8	0,20	0,15	19,5	5,2	0,33	0,24	18,9	5,0	0,60	0,44	18,7	4,9	0,83	0,61		



VERSIONI STANDARD › STANDARD VERSIONS › VERSIONS STANDARD › VERSIONES ESTÁNDAR › STANDARDAUSFÜHRUNGEN
Versioni derivate › Versions adapted › Versions dérivées › Versiones derivadas › Von der Standardversion abgeleitete Ausführungen

A

Albero non passante
Single shaft
Arbre non traversant
Cigüeñal no pasante
Welle

1 3/8 M

Asse Pompa
Pump Axis

- 1** Kit attacco rapido
Quick coupling kit
Kit accouplement rapide
Kit conexión rápida
Schnellkupplungsset
- 2** Kit Puleggia
Pulley kit
Kit Poulie
Kit Polea
Riemenscheibenkit

B

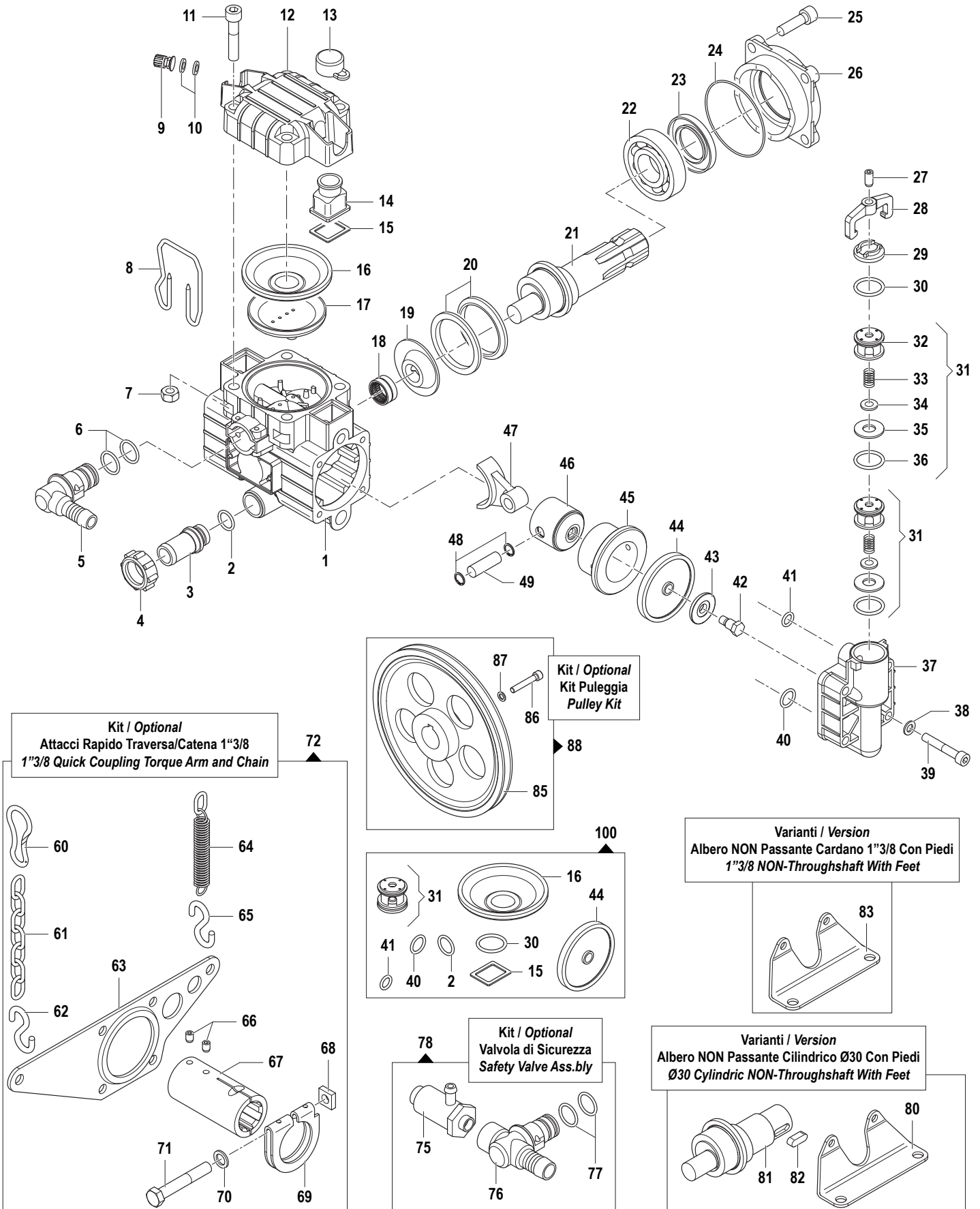
Albero non passante
Single shaft
Arbre non traversant
Cigüeñal no pasante
Welle

Ø30

Asse Pompa
Pump Axis

- 1** Kit Puleggia
Pulley kit
Kit Poulie
Kit Polea
Riemenscheibenkit





Pompa Base
Standard Pump

Albero NON Passante 1"3/8M
1"3/8M NON-Throughshaft

BP 20/15

N°	Cod.	Descrizione	Description	Note	Qty	Model
1	0403 0083	Carter Pompa	Pump Crankcase		1	
2	1210 0046	Guarnizione OR	O-Ring	Ø2,62x17,13	1	
3	2800 0019	Raccordo p.g. Rifiuto Diritto	Straight Hose By-pass Tail	Ø15,5x23	1	
4	1200 0008	Galletto	Wing Nut	30MB	1	
5	2803 0027	Raccordo Rapido p.g. Curvo	Elbow Quick Coupling	Ø16	1	
6	1210 0002	Guarnizione OR	O-Ring	Ø2,62x20,7	2	
7	0604 0105	Dado	Nut	M10	4	
8	1202 0060	Gancio Fissaggio Mandata	Delivery Hook	Ø30	1	
9	3610 0003	Valvola Aria	Air Valve		1	
10	1209 0033	Guarnizione	Gasket	Ø14x7,5x2	2	
11	3609 0192	Vite	Screw	M10x50	4	
12	0003 0025	Accumulatore Press. Sup.	Pressure Accumulator		1	
13	1800 0081	Membrana Compens. Volum.	Volum. Comp. Diaphragm		2	
14	0421 0013	Compensatore Volumetrico	Volumetric Compensator		2	
15	1201 0071	Guarnizione Piana	Flat Gasket		2	
16	1800 0033	Membrana Accumulatore	Diaphragm		1	
17	0460 0011	Calotta Sostegno Membrana	Diaphragm Support Cap		1	
18	0437 0026	Cuscinetto Rulli	Roller Bearing	Ø20x26x20	1	
19	2813 0063	Rondella Tenuta Biella	Connecting Rod Washer	Ø62x20x14,5	1	
20	0010 0008	Anello Tenuta Biella	Connecting Rod Ring	Ø68x55x6	2	
21	0001 0245	Albero Non Passante	NON-Throughshaft	1"3/8	1	
22	0438 0010	Cuscinetto a Sfere	Ball Bearing	Ø35x72x17	1	
23	0019 0075	Anello Tenuta	Oil Seal	Ø35x62x7	1	
24	1210 0069	Guarnizione OR	O-Ring	Ø1,8x83	1	
25	3609 0202	Vite	Screw	M10x35	4	
26	0405 0063	Coperchio Supp. porta Cusc.	Support Cover		1	
27	3622 0017	Vite senza Testa Esag. Inc.	Screw	M8x16	2	
28	0418 0033	Cavallotto	U-Bolt		2	
29	3202 0081	Tappo Valvola Aspirazione/Mandata	Plug		2	
30	1210 0191	Guarnizione OR	O-Ring	Ø3x25	2	
31	1220 0033	Gruppo Valvola Aspirazione/Mandata	Suction/Delivery Valve Ass.y kit		4	
32	1205 0021	Gabbia Valvola Aspirazione/Mandata	Suction/Delivery Valve Cage		4	
33	1802 0125	Molla Valvola Aspirazione/Mandata	Suction/Delivery Valve Spring		4	
34	3604 0007	Valvola Aspirazione/Mandata	Suction/Delivery Valve		4	
35	3009 0111	Sede Valvola Aspirazione/Mandata	Suction/Delivery Valve Seat		4	
36	1210 0191	Guarnizione OR	O-Ring	Ø3x25	4	
37	3218 0069	Testata Pompa	Pump Manifold		2	
38	2811 0099	Rondella	Washer	Ø8,4x15x1,6	8	
39	3609 0159	Vite	Screw	M8x50	8	
40	1210 0021	Guarnizione OR	O-Ring	Ø2,62x15,54	2	
41	1210 0057	Guarnizione OR	O-Ring	Ø2,62x10,78	2	
42	3605 0027	Vite Speciale Tenuta Membr.	Diaphragm Holder Screw	M8	2	
43	0602 0008	Disco Tenuta Membrana	Disc		2	
44	1800 0020	Membrana Pompa	Diaphragm	Gomma Nitrilica Buna Rubber	2	
	1800 0102	Membrana Pompa	Diaphragm	Desmopan ®	2	
	1800 0028	Membrana Pompa	Diaphragm	Viton ®	2	

550 RPM

N°	Cod.	Descrizione	Description	Note	Qty	Model
45	0400 0030	Camicia	Piston Sleeve	Ø45x14,3	2	
46	2409 0023	Pistone	Piston	Ø45	2	
47	0205 0021	Kit Biella 2SET	Connecting Rod Assembly		1	
48	3020 0020	Seeger Interno	Inner Seeger	Ø12	4	
49	3011 0006	Spinotto	Gudgeon Pin	Ø12x36,5	2	

Kit

Optional

60	1202 0009	Gancio	Hook		2	
61	0465 0001	Catena ad Anelli	Chain	500 mm	2	
62	1202 0006	Gancio	Hook	Ø6	1	
63	3221 0003	Traversa Attacco Rapido	Torque Arm for Quick Coupling		1	
64	1802 0040	Molla (Filo Ø2,5) + Gancio	Spring (Wire Ø2,5) + Hook	Øe20x100	1	
65	1202 0006	Gancio	Hook	Ø6	1	
66	3622 0011	Vite Senza Testa Esag. Inc.	Screw	M8x10	2	
67	1407 0006	Innesto Calettato	Quick Coupling	Ø1"3/8	1	
68	0600 0037	Dado Speciale	Special Bolt	M12x6	1	
69	0417 0005	Collare Innesto Attacco Rap.	Collar		1	
70	2811 0025	Rondella	Washer	Ø13x20x2,5	1	
71	3607 0115	Vite Testa Esagonale	Hexagonal Screw	M12x75	1	
72	5002 0017	Kit Traversa Attacco Rapido	Torque Arm for Quick Coup. Kit		1	

Kit

Optional

75	1219 0052	Valvola di Sicurezza	Safety Valve	15 bar 0-100L	1	
76	2803 0359	Raccordo porta Valvola	Safety Valve Coupling	Ø19 - G3/8"	1	
77	1210 0002	Guarnizione OR	O-Ring	Ø2,62x20,7	2	
78	2803 0530	Kit Valvola di Sicurezza	Safety Valve Kit	15 bar 0-100L	1	

Varianti

Version

80	2400 0043	Piede Sostegno Pompa	Pump Mounting Bracket		2	
81	0001 0247	Albero Non Passante	NON-Throughshaft		1	
82	1602 0049	Linguetta	Key	8x7x22	1	

Varianti

Version

83	2400 0043	Piede Sostegno Pompa	Pump Mounting Bracket		2	
----	-----------	----------------------	-----------------------	--	---	--

Kit

Optional

85	2424 0047	Puleggia	Pulley	1Z - Øp220	1	
86	3607 0026	Vite Testa Esagonale	Hexagonal Screw	M8x25	1	
87	2812 0053	Rondella	Washer	Ø9x40x5	1	
88	5001 0065	Kit Puleggia	Pulley Kit	1Z - Øp220	1	

Kit Manutenzione

Maintenance Kit

100	5026 0069	Kit Manutenzione Ordinaria	Ordinary Maintenance Kit		1	
-----	-----------	----------------------------	--------------------------	--	---	--