

BP 60 K



POMPE A MEMBRANA A BASSA PRESSIONE
LOW PRESSURE DIAPHRAGM PUMPS
POMPES A MEMBRANE A BASSE PRESSION
BOMBAS A MEMBRANA DE BAJA PRESION
NIEDERDRUCK-MEMBRANPUMPEN



Configurazione: 2 membrane in NBR (Desmopan® e Viton a richiesta). Parti a contatto con il liquido: alluminio plastificato. Di serie: accumulatore di pressione. A richiesta: valvola di sicurezza, protezione p.d.f.

Configuration: 2 diaphragms in NBR (Desmopan® or Viton available on request). Parts in contact with spray liquid: plastic coated aluminium. Standard: pressure accumulator. On request: safety valve and PTO protection.

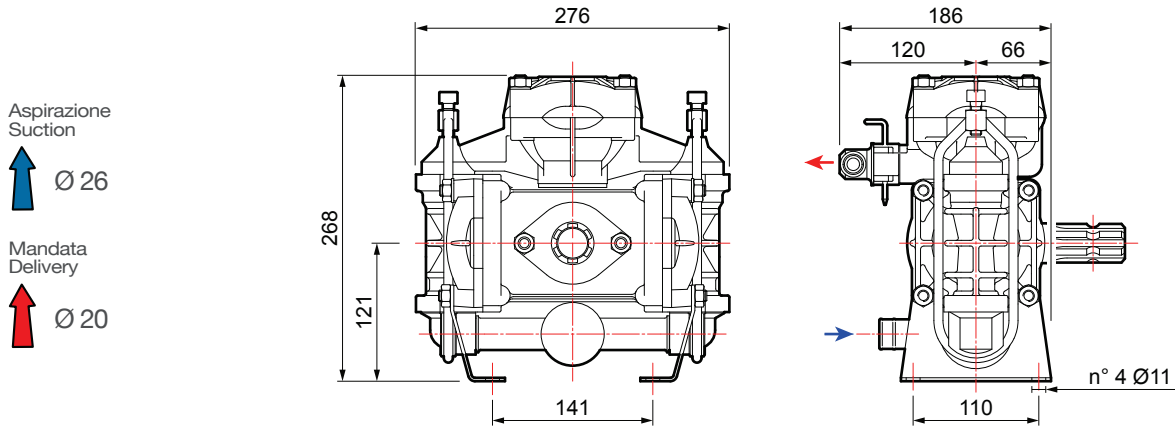
Configuration : 2 membranes en NBR (Desmopan® et Viton à la demande). Parties au contact du liquide : aluminium plastifié. De série : accumulateur de pression. À la demande : soupape de sécurité, protection prise de force.

Configuración: 2 membranas en NBR (Desmopan® y Viton bajo pedido). Partes en contacto con el líquido: aluminio plastificado. De serie: acumulador de presión. Bajo pedido: válvula de seguridad, protección toma de fuerza (t.d.f.)

Konfigurierung: 2 Membranen aus NBR (Desmopan® und Viton auf Wunsch). Teile im Kontakt mit der Flüssigkeit: plastifiziertes Aluminium. Serienmäßig: Druckspeicher. Auf Wunsch: Sicherheitsventil, Zapfwellenschutz.

BP 60


RPM	0 bar - 0 p.s.i				5 bar - 72 p.s.i				10 bar - 145 p.s.i				15 bar - 217 p.s.i				20 bar - 290 p.s.i				kg / lb	
	l/min	U.S.g.p.m.	HP	kW	l/min	U.S.g.p.m.	HP	kW	l/min	U.S.g.p.m.	HP	kW	l/min	U.S.g.p.m.	HP	kW	l/min	U.S.g.p.m.	HP	kW		
400	50	13,2	0,5	0,4	48	12,7	0,8	0,6	47	12,4	1,5	1,1	45	11,9	2,0	1,5	43	11,4	2,4	1,8	9,8	21,6
450	56	14,8	0,5	0,4	54	14,3	0,9	0,7	52	13,7	1,6	1,2	50	13,2	2,2	1,6	49	12,9	2,8	2,1		
500	61	16,1	0,6	0,4	59	15,6	1,0	0,7	57	15,1	1,8	1,3	55	14,5	2,5	1,8	54	14,3	3,1	2,3		
550	65	17,2	0,6	0,4	63	16,6	1,1	0,8	62	16,4	1,9	1,4	60	15,9	2,6	1,9	58	15,3	3,3	2,4		



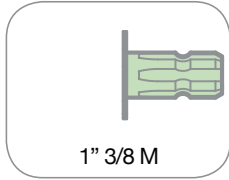
VERSIONI STANDARD · STANDARD VERSIONS · VERSIONS STANDARD · VERSIONES ESTÁNDAR · STANDARDAUSFÜHRUNGEN

Versioni derivate · Versions adapted · Versions dérivées · Versiones derivadas · Von der Standardversion abgeleitete Ausführungen

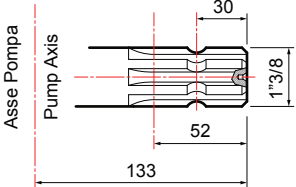
A



Albero non passante
Single shaft
Arbre non traversant
Cigüeñal no pasante
Welle




1" 3/8 M




Asse Pompa
Pump Axis

1




Flangiata a motore idraulico
Flanged to hydraulic motor
Bridée à un moteur hydraulique
Conexión con brida a motor hidráulico
An Hydraulikmotor geflanscht

2

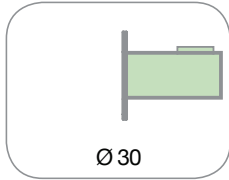


Kit attacco rapido
Quick coupling kit
Kit accouplement rapide
Kit conexión rápida
Schnellkupplungsset

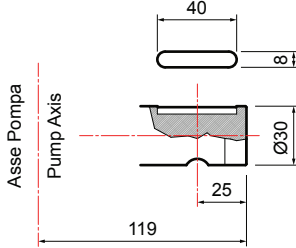
B



Albero non passante
Single shaft
Arbre non traversant
Cigüeñal no pasante
Welle




Ø 30




Asse Pompa
Pump Axis

1



Flangiata a motore idraulico
Flanged to hydraulic motor
Bridée à un moteur hydraulique
Conexión con brida a motor hidráulico
An Hydraulikmotor geflanscht

2



Riduttore di giri
Reduction gearbox
Réducteur de tours
Reductor de revoluciones
Untersetzungsgetriebe

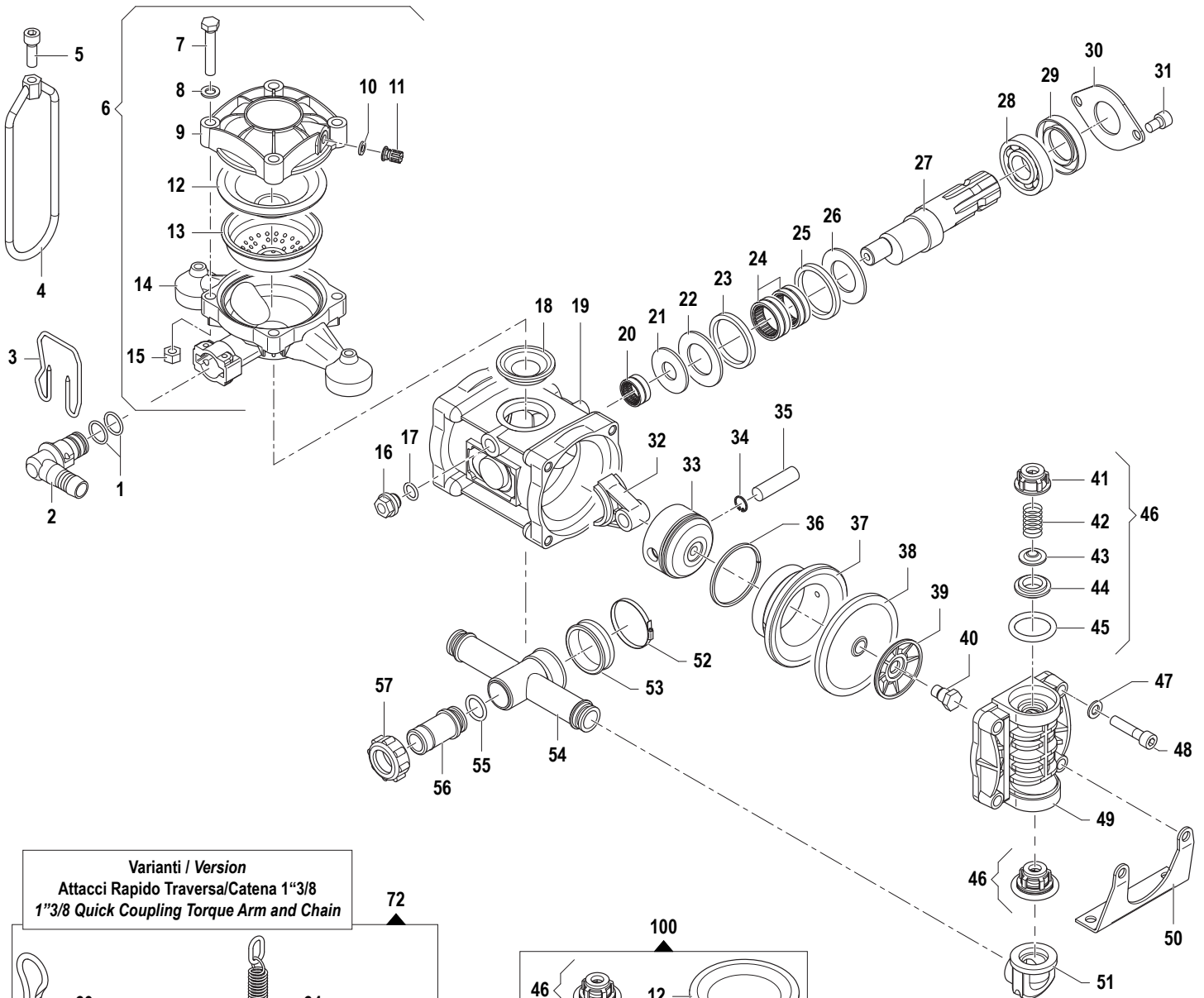


BP K Series

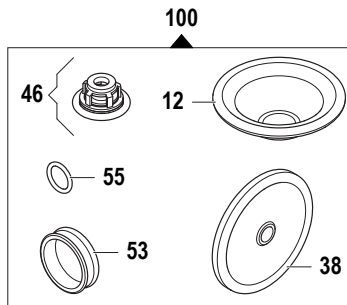
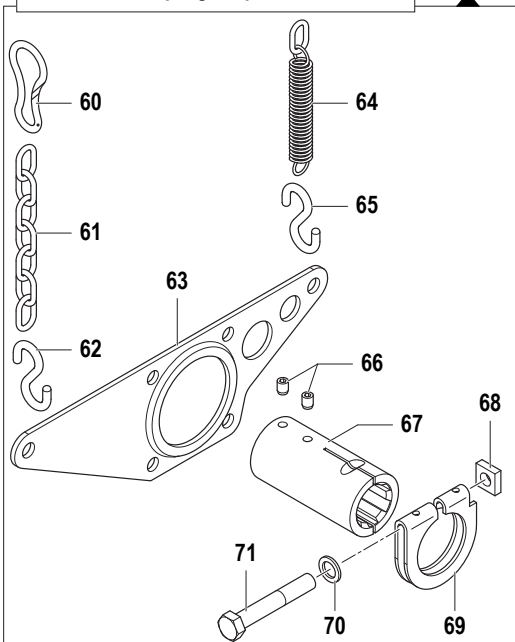
Pompe a Membrana - Diaphragm Pumps

BP 60 K

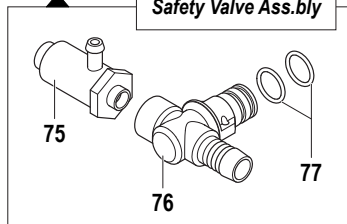
550 RPM



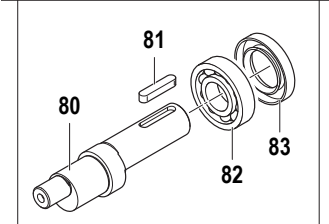
Varianti / Version
Attacci Rapido Traversa/Catena 1"3/8
1"3/8 Quick Coupling Torque Arm and Chain



Kit / Optional
Valvola di Sicurezza
Safety Valve Ass.bly



Varianti / Version
Albero NON Passante Cilindrico Ø30
Ø30 Cylindric NON-Throughshaft



Pompa Base
Standard Pump

Albero NON Passante 1"3/8M, con Piedi
1"3/8M NON-Throughshaft, with Feet

BP 60 K

550 RPM

N°	Cod.	Descrizione	Description	Note	Q.ty	Model
1	1210 0002	Guarnizione OR	O-Ring	Ø2,62x20,7	2	
2	2803 0033	Raccordo Rapido p.g. Curvo	Elbow Quick Coupling	Ø20	1	
3	1202 0060	Gancio Fissaggio Mandata	Delivery Hook		1	
4	0418 0041	Cavallotto	U-Bolt		2	
5	3609 0139	Vite	Screw	M10x30	2	
6	0102 0010	Kit Accumulatore Pressione	Pressure Accumulator Kit		1	
7	3609 0182	Vite	Screw	M10x60	4	
8	2811 0098	Rondella	Washer	Ø10,5x18x2	4	
9	0003 0015	Accumulatore Press. Sup.	Pressure Accumulator		1	
10	1209 0033	Guarnizione	Gasket	Ø14x7,5x2	2	
11	3610 0003	Valvola Aria	Air Valve		1	
12	1800 0034	Membrana Accumulatore	Diaphragm		1	
13	0460 0036	Calotta Sostegno Membrana	Diaphragm Support Cap		1	
14	0002 0028	Accumulatore Press. Infer.	Pressure Accumulator		1	
15	0604 0105	Dado	Nut	M10	4	
16	3201 0021	Tappo Olio	Oil Dipstick	G3/8"	1	
17	1210 0025	Guarnizione OR	O-Ring	Ø2,9x13,8	1	
18	1800 0030	Membrana Compens. Volum.	Volum. Comp. Diaphragm		1	
19	0403 0132	Carter Pompa	Pump Crankcase		1	
20	0437 0030	Cuscinetto Rulli	Roller Bearing	Ø20x28x20	1	
21	2813 0024	Rondella Tenuta Biella	Connecting Rod Washer	Ø20x50x3	1	
22	0601 0045	Distanziale	Spacer		1	
23	0010 0013	Anello Tenuta Biella	Connecting Rod Ring	Ø60x50x6	1	
24	0437 0031	Cuscinetto Rulli	Roller Bearing	Ø35x42x16	2	
25	0010 0013	Anello Tenuta Biella	Connecting Rod Ring	Ø60x50x6	1	
26	0601 0045	Distanziale	Spacer		1	
27	0001 0097	Albero Non Passante	NON-Throughshaft	1"3/8 M	1	
28	0438 0015	Cuscinetto a Sfere	Ball Bearing	Ø35x62x14	1	
29	0019 0010	Anello Tenuta	Oil Seal	Ø35x62x10	1	
30	1004 0013	Flangia Tenuta Paraolio	Flange		1	
31	3609 0171	Vite	Screw	M10x16	2	
32	0205 0025	Kit Biella 2SET	Connecting Rod Assembly		1	
33	2409 0096	Pistone	Piston	Ø70	2	
34	3020 0001	Seeger Interno	Inner Seeger	Ø15	4	
35	3011 0001	Spinotto	Gudgeon Pin	Ø15x53	2	
36	0020 0001	Anello Compressione	Compression Ring		2	
37	0400 0087	Camicia	Piston Sleeve	Ø70	2	
38	1800 0002	Membrana Pompa	Diaphragm	Gomma Nitrilica Buna Rubber	2	
	1800 0178	Membrana Pompa	Diaphragm	Desmopan ®	2	
	1800 0032	Membrana Pompa	Diaphragm	Viton ®	2	
39	0602 0045	Disco Tenuta Membrana	Disc		2	
40	3605 0005	Vite Speciale Ten. Membr.	Diaphragm Holder Screw	M12x1,5	2	
41	1205 0034	Gabbia Valvola Aspir./Mand.	Suction/Delivery Valve Cage		4	
42	1802 0255	Molla	Spring		4	
43	3604 0057	Valvola Aspiraz./Mandata	Suction/Delivery Valve		4	
44	3009 0022	Sede Valvola Aspir./Mand.	Suction/Delivery Valve Seat		4	
45	1210 0419	Guarnizione OR	O-Ring	Ø6x37x49	4	
46	1220 0046	Gruppo Valvola Aspir./Mand.	Suct./Delivery Valve Ass.y kit		4	
47	2811 0098	Rondella	Washer	Ø10,5x18x2	4	
48	3609 0161	Vite	Screw	M10x45	8	

N°	Cod.	Descrizione	Description	Note	Q.ty	Model
49	3218 0123	Testata Pompa	Pump Manifold		2	
50	2400 0052	Piede Sostegno Pompa	Pump Mounting Bracket		2	
51	2804 0012	Raccordo Curvo Aspirazione	Elbow Suction Coupling		2	
52	1003 0036	Fascetta	Hose Clamp		1	
53	1800 0017	Membrana Polmone Aspiraz.	Diaphragm		1	
54	3212 0025	Tubo Aspirazione	Suction Hose		1	
55	1210 0096	Guarnizione OR	O-Ring	Ø3,53x21,82	3	
56	1200 0009	Galletto	Wing Nut	M36x2	1	
57	2800 0010	Raccordo p.g. Aspir. Dritto	Suction Hose Tail	Ø19x26	1	

Varianti

Version

60	1202 0009	Gancio	Hook		2	
61	0465 0001	Catena ad Anelli	Chain	500 mm	2	
62	1202 0006	Gancio	Hook	Ø6	1	
63	3221 0001	Traversa Attacco Rapido	Torque Arm for Quick Coupling		1	
64	1802 0040	Molla (Filo Ø2,5) + Gancio	Spring (Wire Ø2,5) + Hook	Øe20x100	1	
65	1202 0006	Gancio	Hook	Ø6	1	
66	3622 0011	Vite Senza Testa Esag. Inc.	Screw	M8x10	2	
67	1407 0006	Innesto Calettato	Quick Coupling	Ø1"3/8	1	
68	0600 0037	Dado Speciale	Special Bolt	M12x6	1	
69	0417 0005	Collare Innesto Attacco Rap.	Collar		1	
70	2811 0025	Rondella	Washer	Ø13x20x2,5	1	
71	3607 0115	Vite Testa Esagonale	Hexagonal Screw	M12x75	1	
72	5002 0008	Kit Traversa Attacco Rapido	Torque Arm for Quick Coup. Kit		1	

Varianti

Version

75	1219 0042	Valvola di Sicurezza	Safety Valve	20 bar 0-100L	1	
76	2803 0358	Raccordo porta Valvola	Safety Valve Coupling	Ø15 - G3/8"	1	
77	1210 0002	Guarnizione OR	O-Ring	Ø2,62x20,7	2	
78	2803 0353	Kit Valvola di Sicurezza	Safety Valve Kit	20 bar 0-100L	1	

Kit

Optional

80	0001 0050	Albero Non Passante	NON-Throughshaft	Ø30 Cil.	1	
81	1602 0018	Linguetta	Key	8x7x40	1	
82	0438 0016	Cuscinetto a Sfere	Ball Bearing	Ø30x62x16	1	
83	0019 0016	Anello Tenuta	Oil Seal	Ø30x62x10	1	

Kit Manutenzione

Maintenance Kit

100	5026 0344	Kit Ricambi Manutenzione	Ordinary Maintenance Kit		1	
-----	-----------	--------------------------	--------------------------	--	---	--