

BP 205 K



POMPE A MEMBRANA A BASSA PRESSIONE
LOW PRESSURE DIAPHRAGM PUMPS
POMPES A MEMBRANE A BASSE PRESSION
BOMBAS A MEMBRANA DE BAJA PRESSION
NIEDERDRUCK-MEMBRANPUMPEN



Configurazione: 6 membrane in NBR e Desmopan® (Viton a richiesta). Parti a contatto con il liquido: alluminio plastificato. A richiesta: valvola di sicurezza, protezione p.d.f.

Configuration: 6 diaphragms in NBR and Desmopan® (Viton available on request). Parts in contact with spray liquid: plastic coated aluminium. On request: safety valve and PTO protection.

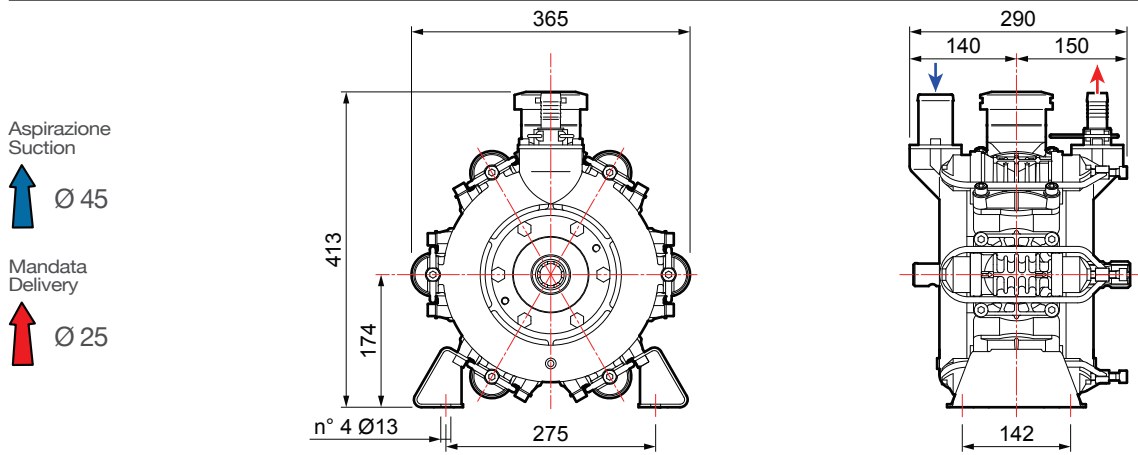
Configuration : 6 membranes en NBR et Desmopan® (Viton à la demande). Parties au contact du liquide : aluminium plastifié. À la demande : soupape de sécurité, protection prise de force.

Configuración: 6 membranas en NBR y Desmopan® (Viton bajo pedido). Partes en contacto con el líquido: aluminio plastificado. Bajo pedido: válvula de seguridad, protección toma de fuerza (t.d.f.).

Konfigurierung: 6 Membranen aus NBR und Desmopan® (Viton auf Wunsch). Teile im Kontakt mit der Flüssigkeit: plastifiziertes Aluminium. Auf Wunsch: Sicherheitsventil und Zapfwellenschutz.

BP 205 K


RPM	0 bar - 0 p.s.i.				5 bar - 72 p.s.i.				10 bar - 145 p.s.i.				15 bar - 217 p.s.i.				20 bar - 290 p.s.i.				kg / lb	
	l/min	U.S.g.p.m.	HP	kW	l/min	U.S.g.p.m.	HP	kW	l/min	U.S.g.p.m.	HP	kW	l/min	U.S.g.p.m.	HP	kW	l/min	U.S.g.p.m.	HP	kW		
400	144	38	0,6	0,4	143	38	2,0	1,5	142	37	3,7	2,7	142	37	5,7	4,2	141	37	7,3	5,4	32	70,5
450	162	43	0,8	0,6	160	42	2,3	1,7	160	42	4,4	3,2	159	42	6,5	4,8	158	42	8,2	6,0		
500	178	47	1,2	0,9	178	47	2,8	2,1	177	47	4,9	3,6	177	47	7,3	5,4	176	46	9,2	6,8		
550	197	52	1,5	1,1	196	52	3,2	2,4	195	51	5,7	4,2	194	51	8,2	6,0	193	51	10,2	7,5		



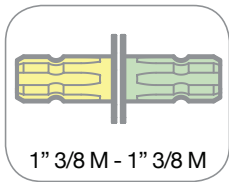
VERSIONI STANDARD · STANDARD VERSIONS · VERSIONS STANDARD · VERSIONES ESTÁNDAR · STANDARDAUSFÜHRUNGEN

Versioni derivate · Versions adapted · Versions dérivées · Versiones derivadas · Von der Standardversion abgeleitete Ausführungen

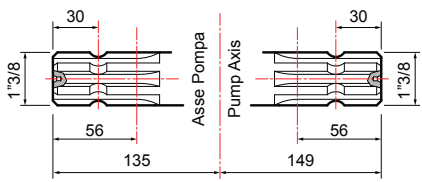
A



Albero passante
Through shaft
Arbre traversant
Cigüeñal pasante
Durchgangswelle




1" 3/8 M - 1" 3/8 M




30
1"3/8
56
135
Asse Pompa
Pump Axis
149
56
1"3/8
30

1




Flangiata a motore idraulico
Flanged to hydraulic motor
Bridée à un moteur hydraulique
Conexión con brida a motor hidráulico
An Hydraulikmotor geflanscht

2

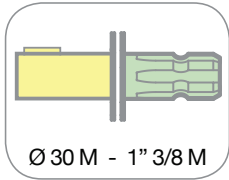


Flangiata a pompa idraulica
Flanged to hydraulic pump
Bridée à une pompe hydraulique
Conexión con brida a bomba hidráulica
An Hydraulikpumpe geflanscht

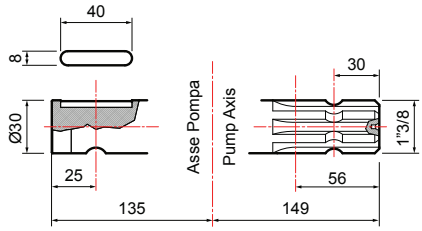
B



Albero passante
Through shaft
Arbre traversant
Cigüeñal pasante
Durchgangswelle




Ø 30 M - 1" 3/8 M




40
8
Ø30
25
135
Asse Pompa
Pump Axis
149
56
1"3/8
30

1



Flangiata a motore idraulico
Flanged to hydraulic motor
Bridée à un moteur hydraulique
Conexión con brida a motor hidráulico
An Hydraulikmotor geflanscht

2



Flangiata a pompa idraulica
Flanged to hydraulic pump
Bridée à une pompe hydraulique
Conexión con brida a bomba hidráulica
An Hydraulikpumpe geflanscht

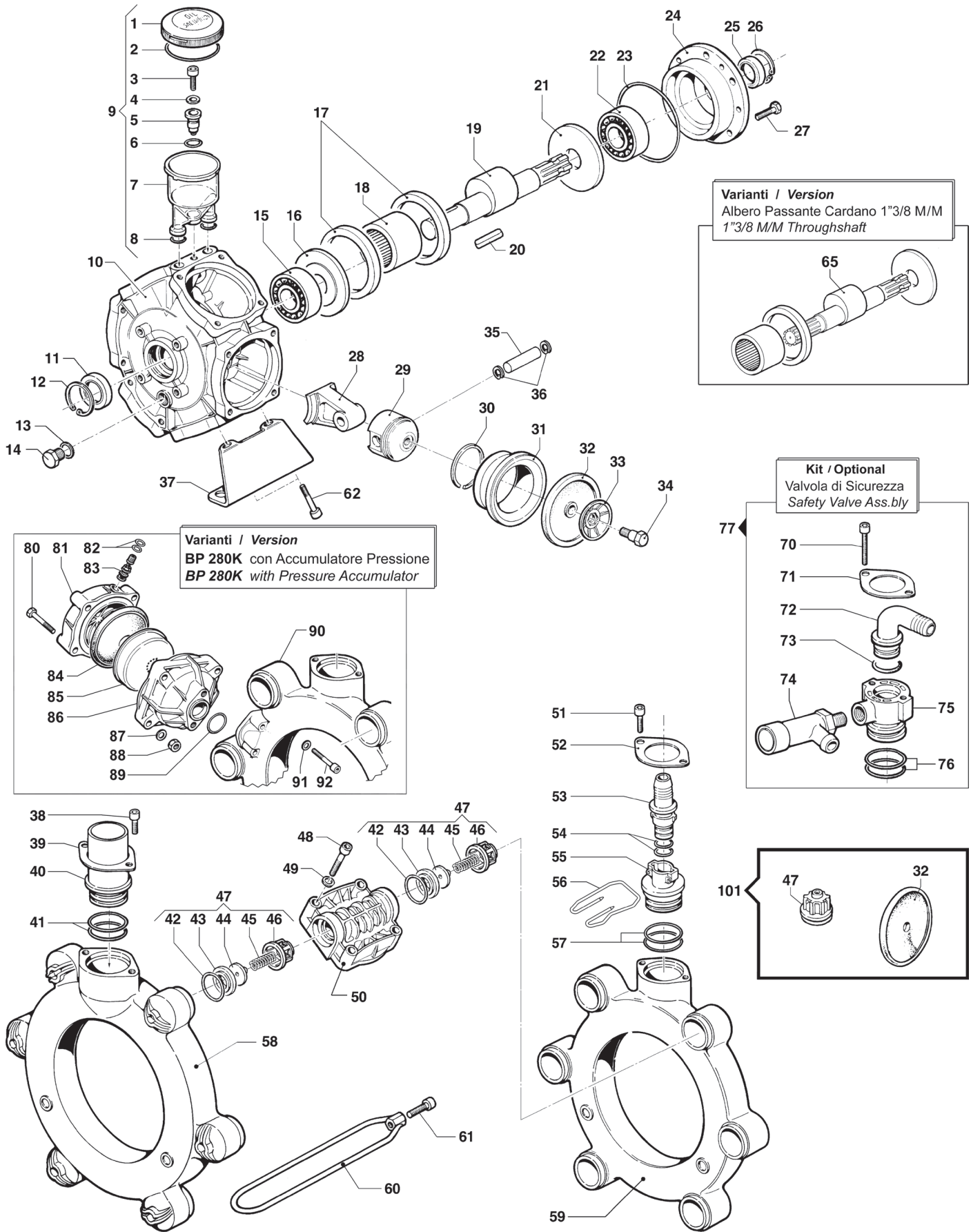


BP K Series

Pompe a Membrana - Diaphragm Pumps

BP 205 K - BP 235 K - BP 280 K

550 RPM



Pompa Base
Standard Pump

Albero NON Passante 1"3/8M - Ø30 M
1"3/8M - Ø30 M Throughshaft

BP 205 K - BP 235 K - BP 280 K

550 RPM

N°	Cod.	Descrizione	Description	Note	Qty	Model
1	0402 0143	Coperchio Compens. Volum.	Volum. Compensator Cover		1	
2	1210 0373	Guarnizione OR	O-Ring	Ø3,53x73,03	1	
3	3609 0009	Vite	Screw	M10x35	1	
4	2811 0050	Rondella	Washer	Ø10,5x18x2	1	
5	0601 0248	Distanz. Compens. Volum.	Spacer		1	
6	1210 0093	Guarnizione OR	O-Ring	Ø1,78x14	1	
7	0421 0016	Compens. Volumetrico	Volumetric Compensator		1	
8	1210 0046	Guarnizione OR	O-Ring	Ø2,62x17,13	2	
9	1208 0014	Gruppo Compens. Volumetr.	Volumetric Compensator		1	
10	0403 0144	Carter Pompa	Pump Crankcase		1	
11	0019 0091	Anello Tenuta	Oil Seal	Ø35x52x10	1	
12	3020 0013	Seeger Interno	Inner Seeger	Ø52	1	
13	1210 0209	Guarnizione	Gasket	Ø2,0x19	1	
14	3200 0001	Tappo Esagonale	Plug	22MB	1	
15	0438 0012	Cuscinetto a Sfere	Ball Bearing	Ø35x80x21	1	280K
	0438 0094	Cuscinetto a Sfere	Ball Bearing	Ø35x80x21	1	235K - 205K
16	2813 0005	Rondella Tenuta Biella	Connecting Rod Washer	Ø35,5x108x4	1	
17	0010 0017	Anello Tenuta Biella	Connecting Rod Ring	Ø109,5x93x10	2	235K - 280K
	0010 0003	Anello Tenuta Biella	Connecting Rod Ring	Ø109,5x93x10	2	205K
18	0437 0080	Cuscinetto Rulli	Roller Bearing	Ø60x78x40	1	
19	0001 0088	Albero Passante	Throughshaft	1"3/8-Ø30 Cil.	1	235K - 280K
	0001 0069	Albero Passante	Throughshaft	1"3/8-Ø30 Cil.	1	205K
20	1602 0018	Linguetta	Key	8x7x40	1	
21	2813 0005	Rondella Tenuta Biella	Connecting Rod Washer	Ø35,5x108x4	1	
22	0438 0012	Cuscinetto a Sfere	Ball Bearing	Ø35x80x21	1	280K
	0438 0094	Cuscinetto a Sfere	Ball Bearing	Ø35x80x21	1	235K - 205K
23	1210 0389	Guarnizione OR	O-Ring	Ø1,78x107,67	1	
24	0405 0020	Coperchio Supp. porta Cusc.	Support Cover		1	
25	0019 0083	Anello Tenuta	Oil Seal	Ø35x47x7	1	
26	3020 0009	Seeger Interno	Inner Seeger	Ø47	1	
27	3607 0225	Vite Testa Esagonale	Hexagonal Screw	M10x20	6	
28	0205 0067	Kit Biella 3SET	Connecting Rod Ass.y		2	
29	2409 0081	Pistone	Piston	Ø75	6	280K
	2409 0096	Pistone	Piston	Ø70	6	235K - 205K
30	0020 0009	Anello Compressione	Compression Ring	Ø75	6	280K
	0020 0001	Anello Compressione	Compression Ring	Ø70	6	235K - 205K
31	0400 0078	Camicia	Piston Sleeve	Ø75	6	280K
	0400 0079	Camicia	Piston Sleeve	Ø70	6	235K
	0400 0089	Camicia	Piston Sleeve	Ø70	6	205K
32	1800 0002	Membrana Pompa	Diaphragm	Gomma Nitrilica Buna Rubber	6	
	1800 0178	Membrana Pompa	Diaphragm	Desmopan ®	6	
	1800 0032	Membrana Pompa	Diaphragm	Viton ®	6	
33	0602 0045	Disco Tenuta Membrana	Disc		6	
34	3605 0005	Vite Spec. Tenuta Membr.	Diaphragm Holder Screw	M12x1,5	6	
35	3011 0001	Spinotto	Gudgeon Pin	Ø15x53	6	
36	3020 0001	Seeger Interno	Inner Seeger	Ø15	12	
37	2400 0092	Piede Sostegno Pompa	Pump Mounting Bracket		2	
38	3609 0164	Vite	Screw	M8x16	2	
39	2404 0149	Piastra Fissaggio Raccordo	Hose Tail Fixing Plate		1	
40	2800 0038	Raccordo p.g. Aspir. Dritto	Straight Suction Hose Tail	Ø38x51 (2")	1	280K
	2800 0022	Raccordo p.g. Aspir. Dritto	Straight Suction Hose Tail	Ø38x45	1	235K - 205K
41	1210 0751	Guarnizione OR	O-Ring	Ø3,53x41,28	2	
42	1210 0419	Guarnizione OR	O-Ring	Ø6x37x49	12	
43	3009 0022	Sede Valvola Aspir./Mand.	Suct./Delivery Valve Seat		12	
44	3604 0057	Valvola Aspiraz./Mandata	Suction/Delivery Valve		12	
45	1802 0245	Molla	Spring		12	235K
	1802 0255	Molla	Spring		12	205K - 280K
46	1205 0034	Gabbia Valv. Asp./Mand.	Suct./Delivery Valve Cage		12	
47	1220 0065	Gruppo Valv. Asp./Mand.	Suct./Deliv. Valve Ass.y Kit		12	235K
	1220 0046	Gruppo Val. Asp./Mand.	Suct./Deliv. Valve Ass.y Kit		12	205K - 280K
48	3609 0161	Vite	Screw	M10x45	20	
49	2811 0098	Rondella	Washer	Ø10,5x18x2	20	

N°	Cod.	Descrizione	Description	Note	Qty	Model
50	3218 0123	Testata Pompa	Pump Manifold		6	
51	3609 0164	Vite	Screw	M8x16	2	
52	2404 0149	Piastra Fissaggio Raccordo	Hose Tail Fixing Plate		1	
53	2802 0014	Raccordo p.g. Mandata	Delivery Hose Tail	Ø18,5x25,5	1	
54	1210 0002	Guarnizione OR	O-Ring	Ø2,62x20,7	2	
55	2803 0151	Raccordo p.g. Mand. Femm.	Delivery Hose Tail		1	
56	1202 0060	Gancio Fissaggio Mandata	Delivery Hook		1	
57	1210 0751	Guarnizione OR	O-Ring	Ø3,53x41,28	2	
58	0415 0050	Collettore Aspirazione	Suction Manifold		1	280K
	0415 0029	Collettore Mandata	Delivery Manifold		1	235K - 205K
59	0415 0050	Collettore Aspirazione	Suction Manifold		1	280K
	0415 0029	Collettore Mandata	Delivery Manifold		1	235K - 205K
60	0418 0040	Cavalotto	U-Bolt		6	280K
	0418 0041	Cavalotto	U-Bolt		6	235K - 205K
61	3609 0163	Vite	Screw	M10x40	6	
62	3609 0161	Vite	Screw	M10x45	4	

Varianti

Version

65	0001 0092	Albero Passante	Throughshaft	M-M 1"3/8 - 1"3/8	1	235K - 280K
	0001 0141	Albero Passante	Throughshaft	M-M 1"3/8 - 1"3/8	1	205K

Kit

Optional

70	3609 0169	Vite	Screw	M8x60	2	
71	2404 0156	Piastra Fissaggio Raccordo	Hose Tail Fixing Plate		1	
72	2801 0032	Raccordo p.g. Mand. Curvo	Elbow Delivery Hose Tail	Ø25 (GALL 1" 1/2)	1	
73	1210 0180	Guarnizione OR	O-Ring	Ø3x29	1	
74	1219 0044	Valvola di Sicurezza	Safety Valve	20 bar 200-300L	1	
75	2803 0360	Raccordo p.g. Mand. Femm.	Delivery Hose Tail		1	
76	1210 0751	Guarnizione OR	O-Ring	Ø3,53x41,28	2	
77	2803 0365	Kit Valvola di Sicurezza	Safety Valve Kit	20 bar 200-300L	1	

Varianti

Version

80	3607 0223	Vite Testa Esagonale	Hexagonal Screw	M10x65	4	
81	0003 0015	Accumulatore Press. Sup.	Pressure Accumulator		1	
82	1209 0033	Guarnizione	Gasket	Ø14x7,5x2	2	
83	3610 0003	Valvola Aria	Air Valve		1	
84	1800 0034	Membrana Accumulatore	Diaphragm		1	
85	0460 0036	Calotta Sostegno Membrana	Diaphragm Support Cap		1	
86	0002 0024	Accumulatore Press. Infer.	Pressure Accumulator		1	
87	2811 0098	Rondella	Washer	Ø10,5x18x2	4	
88	0604 0105	Dado	Nut	M10	4	
89	1210 0185	Guarnizione OR	O-Ring	Ø4,0x38	1	
90	0415 0051	Collettore Mandata Speciale	Special Delivery Manifold		1	
91	2811 0099	Rondella	Washer	Ø8,4x15x1,6	1	
92	3609 0156	Vite	Screw	M8x55	2	

Kit Manutenzione

Maintenance Kit

101	5026 0351	Kit Ricambi Manutenz.	Ordinary Maintenance Kit		1	235K
	5026 0232	Kit Ricambi Manutenz.	Ordinary Maintenance Kit		1	205K - 280K