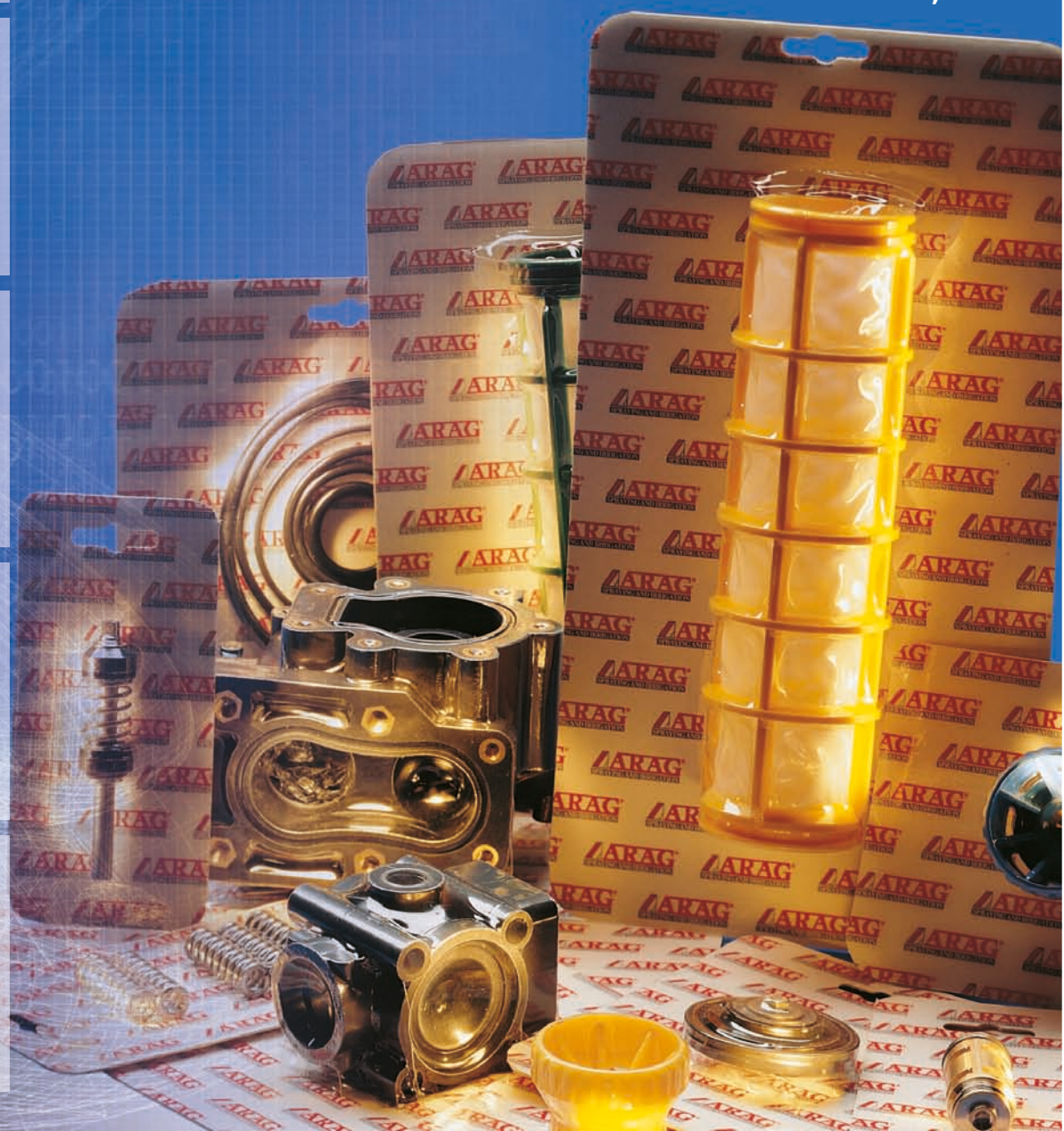




# C406

**CATALOGO RICAMBI  
SPARE PARTS CATALOGUE  
CATALOGUE PIECES DE RECHANGE  
CATALOGO REPUESTOS  
ERSATZTEILLISTE  
CATÁLOGO DE PEÇAS**





### **La qualità ARAG certificata ISO 9001:2008**

*Con l'ulteriore certificazione ISO 9001:2008 ARAG sottolinea i concetti di “soddisfazione del cliente” e di “miglioramento continuo”, che rappresentano i principi ispiratori del nostro lavoro, per garantire la massima affidabilità dei prodotti ed il supporto costante e qualitativo ai nostri clienti.*

### **ISO 9001:2008 certified ARAG quality**

*With further ISO 9001:2008 certification, ARAG highlights the concepts of “customer satisfaction” and “ongoing improvement”, which inspire our work, to guarantee maximum reliability of products and constant, quality support for our customers.*

### **La qualité ARAG est certifiée ISO 9001:2008**

*Cette certification ultérieure ISO 9001:2008 de ARAG met en valeur les concepts de “satisfaction du client” et “amélioration systématique”, sur lesquels se fondent les principes de notre travail, pour assurer des produits de fiabilité supérieure ainsi qu'un support de qualité et constant pour notre clientèle.*

### **La calidad ARAG certificada ISO 9001:2008**

*Con la ulterior certificación ISO 9001:2008 ARAG subraya los conceptos de “satisfacción del cliente” y de “continua mejora”, que representan los principios inspiradores de nuestro trabajo, para garantizar la máxima fiabilidad de los productos así como el soporte constante y cualitativo a nuestros clientes.*

### **Die ARAG-Qualität - durch die ISO 9001:2008 zertifiziert**

*Durch diese weitere Zertifizierung gemäß ISO 9001:2008 unterstreicht ARAG ihre Konzepte “zufriedene Kunden” und “ständige Entwicklung”. Dies sind die wesentlichen Prinzipien, mit denen wir unsere tägliche Arbeit angehen, um unseren Produkten die maximale Zuverlässigkeit und unseren Kunden einen konstanten und qualitativen Service gewährleisten zu können.*

### **A qualidade ARAG certificada ISO 9001:2008**

*Com mais uma certificação ISO 9001:2008, a ARAG sublinha os conceitos de “satisfação do cliente” e de “melhoramento contínuo” que representam os princípios inspiradores do nosso trabalho, para garantir a máxima confiabilidade dos produtos e a assistência constante e de qualidade aos nossos clientes.*

**CATALOGO RICAMBI  
SPARE PARTS CATALOGUE  
CATALOGUE PIECES DE RECHANGE  
CATALOGO REPUESTOS  
ERSATZTEILLISTE  
CATÁLOGO DE PEÇAS**

**ARAG s.r.l.**

Via Palladio, 5/A  
42048 RUBIERA (Reggio Emilia) ITALY  
Tel. +39 0522 622011  
Fax +39 0522 628944  
info@aragnet.com  
<http://www.aragnet.com>

**Ufficio Commerciale Italia:**

Tel. 0522 622036  
Fax 0522 628840  
vendite@aragnet.com

**Export:**

Tel. +39 0522 622010  
Fax +39 0522 628944  
export@aragnet.com



**A**  
SECTION

**VALVOLE DI COMANDO GENERALE**

MAIN CONTROL VALVES  
 VALVULAS DE MANDO GENERAL  
 VÁLVULAS DE COMANDO GERAL  
 MAIN CONTROL VALVES  
 HAUPTSCHALTVENTILE..... 1 - 4

**VALVOLE DI REGOLAZIONE PROPORZIONALE**

PROPORTIONAL CONTROL VALVE  
 VALVULAS DE REGULACION PROPORCIONAL  
 VÁLVULAS DE REGULAGEM PROPORCIONAIS  
 PROPORTIONAL CONTROL VALVE  
 PROPORTIONAL-REGELVENTILE..... 5 - 24

**VALVOLE DI REGOLAZIONE MASSIMA PRESSIONE**

PRESSURE RELIEF CONTROL VALVES  
 VALVULAS DE REGULACION MAXIMA PRESION  
 VÁLVULAS DE REGULAGEM DA PRESSÃO MÁXIMA  
 PRESSURE RELIEF CONTROL VALVES  
 HÖCHSTDRUCKREGELVENTILE..... 10 - 39

**VALVOLE SEZIONE DI BARRA**

BOOM SECTION VALVES  
 VALVULAS SECCION DE BARRA  
 VÁLVULAS DE SEÇÃO DE BARRA  
 BOOM SECTION VALVES  
 TEILBREITENVENTILE..... 14 - 26

**COLLETTORI CON VALVOLA DI BILANCIAMENTO**

MANIFOLD WITH BALANCING VALVE  
 COLETOR COM RETORNO CALIBRADO  
 COLECTORES DE RETORNO COMPENSADO  
 MANIFOLD WITH BALANCING VALVE  
 SAMMLER MIT GLEICHDRUCKVENTIL.....20

**COLLETTORI CON VALVOLA DI SCARICO PRESSIONE**

MANIFOLD WITH BLEEDER VALVE  
 COLECTORES CON VÁLVULA DE DESCARGA PRESIÓN  
 COLETORES COM VÁLVULA DE DESCARGA DA PRESSÃO  
 MANIFOLD WITH BLEEDER VALVE  
 SAMMLER MIT DRUCKENTLASTUNGSVENTILEN.....21

**GRUPPI VALVOLE / KIT RUBINETTI AUSILIARI**

VALVE UNITS / AUXILIARY TAPS KIT  
 GRUPOS VALVULAS / KIT GRIFOS AUXILIARES  
 GRUPOS DE VÁLVULAS / KIT DE TORNEIRAS AUXILIARES  
 VALVE UNITS / AUXILIARY TAPS KIT  
 VENTILEINHEITEN / NEBENHAHNSATZ.....22

**ATTACCHI PER VALVOLE**

VALVE CONNECTORS  
 TOMAS DE SUJECCIÓN PARA VÁLVULAS  
 CONEXÕES PARA VÁLVULAS  
 VALVE CONNECTORS  
 ANSCHLUSS FÜR VENTILE.....27

**GRUPPI DI COMANDO CON VALVOLE A SFERA**

CONTROL UNITS WITH BALL VALVES  
 GRUPOS DE MANDO CON VÁLVULAS DE BOLA  
 GRUPOS DE COMANDO COM VÁLVULA DE ESFERA  
 CONTROL UNITS WITH BALL VALVES  
 REGULARMATUREN MIT KUGELVENTIL ..... 28 - 32

**GRUPPI DI COMANDO COMPATTI PER ATOMIZZATORE**

COMPACT CONTROL UNITS FOR ORCHARD SPRAYERS  
 GRUPOS DE MANDO COMPACTOS PARA ATOMIZADORAS  
 GRUPOS DE COMANDO COMPACTOS PARA ATOMIZADOR  
 COMPACT CONTROL UNITS FOR ORCHARD SPRAYERS  
 REGULARMATUREN FÜR SPRÜHGERÄTE IM KOMPAKTFORMAT ..... 33 - 36

**SCATOLE COMANDI ELETTRICI**

ELECTRICAL CONTROL BOXES  
 CAJAS MANDOS ELECTRICOS  
 CAIXAS DE COMANDOS ELÉTRICOS  
 ELECTRICAL CONTROL BOXES  
 ELEKTRISCHE STEUERKASTEN..... 40 - 41

**SCATOLE DI COMANDO COMPATTE**

COMPACT CONTROL BOXES  
 CAJAS DE MANDO COMPACTAS  
 CAIXAS DE COMANDO COMPACTAS  
 COMPACT CONTROL BOXES  
 KOMPAKT-SCHALTKÄSTEN.....42

**FLUSSOMETRI**

FLOWMETERS  
 MEDIDORES DE CAUDAL  
 FLUXÔMETROS  
 FLOWMETERS  
 DURCHFLOßMESSER..... 43 - 46

**AM**  
SECTION

**MOTORIDUTTORI**

MOTOR-GEARS  
 MOTOR-REDUCTORES  
 MOTORREDUTORES  
 MOTOREDUCTEURS  
 GETRIEBEMOTOREN..... 47 - 52

<b>B1</b> SECTION	<b>VALVOLE A SFERA MANUALE</b>	
	MANUAL BALL VALVES	
	VÁLVULAS DE BOLA MANUALES	
	VÁLVULAS DE ESFERA MANUAIS	
	VANNES À BILLE MANUELLES	
MANUELLE KUGELVENTILE.....	53 - 60	

<b>B2</b> SECTION	<b>VALVOLE A SFERA ELETTRICHE</b>	
	ELECTRICAL BALL VALVES	
	VALVULAS ELECTRICAS DE BOLA	
	VÁLVULAS DE ESFERA ELÉTRICAS	
	VANNES À BILLE ELECTRIQUES	
ELEKTRISCHE KUGELVENTILE.....	61 - 64	

<b>B3</b> SECTION	<b>VALVOLE A SFERA</b>	
	BALL VALVES	
	VALVULAS DE BOLA	
	VÁLVULAS DE ESFERA	
	VANNE A BILLE	
KUGELVENTILE.....	65 - 67	

<b>BM</b> SECTION	<b>MOTORIDUTTORI</b>	
	MOTOR-GEARS	
	MOTOR-REDUCTORES	
	MOTORREDUCTORES	
	MOTOREDUCTEURS	
GETRIEBEMOTOREN.....	68	

<b>C</b> SECTION	<b>ACCOPIATORI CON BLOCCAGGIO A CAMME</b>	
	COUPLINGS WITH CAM LOCKING	
	ACOPLES CON BLOQUEO DE EXCENTRICAS	
	ACOPLADORES COM BLOQUEIO POR CAME	
	COUPLEURS AVEC BLOCAGE A CAMES	
VERBINDUNGSSTÜCKE MIT SPERRE.....	69	

<b>D</b> SECTION	<b>FILTRI</b>	
	FILTRES	
	FILTROS	
	FILTROS	
	FILTRES	
FILTER.....	70	

<b>MINIFILTRI DI ASPIRAZIONE</b>	
MINI SUCTION FILTERS	
MINI FILTROS DE ASPIRACION	
MINIFILTROS DE ASPIRAÇÃO	
MINI-FILTRES D'ASPIRATION	
MINI-SAUGFILTER.....	71

<b>FILTRI DI ASPIRAZIONE</b>	
SUCTION FILTERS	
FILTROS DE ASPIRACIÓN	
FILTROS DE ASPIRAÇÃO	
FILTRES D'ASPIRATION	
SAUGFILTER.....	72 - 86

<b>FILTRI IN LINEA</b>	
LINE FILTERS	
FILTROS EN LINEA	
FILTROS EM LINHA	
FILTRES EN LIGNE	
DRUCKFILTER.....	87 - 92

<b>FILTRI IN LINEA PER ALTA PRESSIONE</b>	
HIGH PRESSURE LINE FILTERS	
FILTROS EN LÍNEA PARA ALTA PRESIÓN	
FILTROS EM LINHA PARA ALTA PRESSÃO	
FILTRES EN LIGNE POUR HAUTE PRESSION	
FILTER FÜR HOCHDRUCKLINIE.....	93 - 95

<b>FILTRI IN LINEA ALTA PRESSIONE FLANGIATI</b>	
FLANGED HIGH PRESSURE LINE FILTERS	
FILTROS EN LÍNEA PARA BRIDAS ALTA PRESIÓN	
FILTROS EM LINHA PARA ALTA PRESSÃO FLANGEADOS	
FILTRES A EMBASE EN LIGNE HAUTE PRESSION	
ANGEFLANSCHTE FILTER IN HOCHDRUCKLINIE.....	96

<b>E</b> SECTION	<b>COPERCHI RIBALTABILI</b>	
	HINGED TANK LIDS	
	TAPAS ABATIBLES	
	TAMPAS REBATÍVEIS	
	COUVERCLES ABATTABLES	
KLAPPDECKEL.....	97 - 98	

<b>VALVOLA A SFERA DI SFIATO CON GALLEGGIANTE</b>	
BREATHER BALL VALVE WITH FLOAT	
VÁLVULA DE BOLA DE ALIVIO CON FLOTADOR	
VÁLVULA DE ESFERA DE RESPIRO COM FLUTUADOR	
SOUPAPE A BILLE DE PURGE AVEC FLOTTEUR	
KUGEL-ENTLÜFTUNGSVENTIL MIT SCHWIMMER.....	99

<b>TRACCIAFILE</b>	
FOAM MARKER	
MARCADOR DE ESPUMA	
MARCADOR DE ESPUMA	
TRACEUR A MOUSSE	
SCHAUMMARKIERER.....	100 - 103

**VALVOLA A SARACINESCA**

GATE VALVE  
 VÁLVULA DE COMPUERTA  
 REGISTRO DE GAVETA  
 ROBINET-VANNE  
 SPERRSCHIEBER..... 104

**DEVIATORE A 3 VIE**

3-WAY BY-PASS  
 DESVIADOR DE 3 VÍAS  
 DESVIADOR DE TRÊS VIAS  
 DÉVIATEUR À 3 VOIES  
 3-WEGE-UMLENKVENTIL..... 105

**VALVOLA DI FONDO**

FOOT VALVE (NON RETURN VALVE)  
 VÁLVULA DE FONDO  
 VÁLVULA DE FUNDO  
 CLAPET NON RETOUR  
 BODENVENTIL..... 106

**GETTO LAVA CONTENITORI**

CONTAINER RINSING JET  
 GET LAVA CONTENEDORES  
 JATO PARA LAVAGEM DE RECIPIENTES  
 PORTE-BUSE LAVE-CONTENEURS  
 BEHÄLTERREINIGUNGSDÜSE 2..... 107 - 108

**GETTO LAVA SERBATOI**

TANK RINSING JET  
 SURTIDOR LAVA CISTERNAS  
 JATO PARA LAVAGEM DE RESERVATÓRIOS  
 PORTE-BUSE LAVE-CITERNE  
 BEHÄLTERREINIGUNGSDÜSE..... 109

**IDROEIETTORI**

EJECTORS  
 HIDROCARGADORES  
 HIDROEJETORES  
 HYDRO-EJECTEURS  
 DRUCKWASSEREJEKTOREN..... 110 - 111

**MISCELATORI**

MIXERS  
 MEZCLADORES  
 MISTURADORES  
 MELANGEURS  
 MISCHER..... 112

**AGITATORE IDRAULICO SUPERMIX**

SUPERMIX HYDRAULIC AGITATOR  
 AGITATEUR HYDRAULIQUE SUPERMIX  
 AGITADOR HIDRÁULICO "SUPERMIX"  
 AGITADOR IDRAULICO SUPERMIX  
 HYDRAULISCHER RÜHRSTRAHLER SUPERMIX..... 113

**AGITATORI IDRAULICI**

HYDRAULIC STIRRERS  
 AGITADORES HIDRAULICOS  
 AGITADORES HIDRÁULICOS  
 AGITATEURS HYDRAULIQUES  
 HYDRAULISCHE RÜHRSTRAHLER..... 114 - 117

**VALVOLE DI SCARICO**

DRAIN VALVES  
 VALVULAS DE DESCARGA  
 VÁLVULAS DE DESCARGA  
 VANNES DE VIDANGE  
 ABLASSVENTILE..... 118 - 119

**INDICATORE LIVELLO SERBATOIO**

TANK LEVEL INDICATOR  
 INDICADOR DE NIVEL PARA CISTERNA  
 INDICADOR DE NÍVEL NO RESERVATÓRIO  
 INDICATEUR DE NIVEAU CITERNE  
 FÜLLSTANDSANZEIGER..... 120 - 121

**REGOLATORI MODULARI**

MODULAR REGULATORS  
 REGULADORES MODULARES  
 REGULADORES MODULARES  
 REGULATEURS MODULAIRES  
 MODULREGLERN..... 122

**VALVOLA REGOLATRICE DI PRESSIONE**

PRESSURE REGULATING VALVE  
 VÁLVULA DE REGULACIÓN DE PRESIÓN  
 VÁLVULA DE REGULAGEM DA PRESSÃO  
 VANNE RÉGULATRICE DE PRESSION  
 DRUCKREGELVENTIL..... 123



**PORTAGETTI**

NOZZLE HOLDER  
 PORTABOQUILLAS  
 PORTA-JATOS  
 PORTEBUSES  
 DÜSENTRÄGER..... 124 - 137

**PORTAGETTI PER BARRE CON TUBO FLESSIBILE**

NOZZLE HOLDER FOR DRY BOOMS  
PORTABOQUILLAS PARA MANGUERA  
PORTA-JATOS PARA BARRAS COM TUBO FLEXÍVEL  
PORTEBUSE POUR RAMPE FLEXIBLE  
DÜSENTRÄGE FÜR SCHLAUCHBALKEN ..... 138 - 139

**PORTAGETTI A SFERA**

BALL NOZZLE HOLDER  
PORTABOQUILLAS DE BOLA  
PORTA-JATOS DE ESFERA  
PORTE-BUSE À BILLE  
KUGEL-DÜSENTRÄGER ..... 140

**GETTO SNODATO SINGOLO**

SINGLE SWIVEL NOZZLE  
PORTABOQUILLAS ARTICULADO SOLO  
PORTA-JATOS DESARTICULADO ÚNICO  
PORTEBUSE ARTICULÉ SIMPLE  
EINZEL GELENKDUESE ..... 141



**PORTAGETTI PER ATOMIZZATORI**

NOZZLE HOLDER FOR ORCHARD SPRAYERS  
PORTABOQUILLAS PARA ATOMIZADORES  
PORTA-JATOS PARA ATOMIZADORES  
PORTEBUSES POUR ATOMISEURS  
DÜSENTRÄGER FÜR SPRÜHER ..... 142

**PORTAGETTI REGISTRABILE PER ATOMIZZATORI**

ADJUSTABLE NOZZLE HOLDER FOR ORCHARD SPRAYERS  
PORTABOQUILLAS ATOMIZADOR REGULABLE  
PORTA-JATOS REGULÁVEIS PARA ATOMIZADORES  
PORTEBUSES RÉGLABLE POUR ATOMISEURS  
EINSTELLBARER SPRÜHER-DÜSENTRÄGER ..... 143

**PORTAGETTI IN OTTONE PER BARRE IRRORANTI**

BRASS NOZZLE HOLDER FOR SPRAYER BOOMS  
PORTABOQUILLAS DE LATON PARA BARRAS PULVERIZADORAS  
PORTA-JATOS DE LATÃO PARA BARRAS PULVERIZADORAS  
PORTEBUSES EN LAITON POUR RAMPES D'ATOMISATION  
MESSING-SPRÜHERDÜSENTRÄGER FÜR SPRITZGEST ..... 144 - 145

**BARRE IRRORANTI CON TELAIO A "T"**

T-SHAPED SPRAYING BOOMS  
BARRAS PULVERIZADORAS EN "T"  
BARRAS PULVERIZADORAS COM ARMAÇÃO EM "T"  
RAMPES D'ATOMISATION MODÈLE "T"  
SPRITZGESTÄNGE MIT T-FÖRMIGEM GESTELL ..... 146

**BARRE IRRORANTI**

SPRAYING BOOMS  
BARRAS PULVERIZADORAS  
BARRAS PULVERIZADORAS  
RAMPES D'ATOMISATION  
SPRITZGESTÄNGE ..... 147

**PISTOLE E LANCE**

SPRAYERS AND SPRAY GUNS  
PISTOLAS Y LANZAS  
PISTOLAS E LANÇAS  
PISTOLETS ET LANCES  
SPRITZPISTOLEN ..... 148 - 150

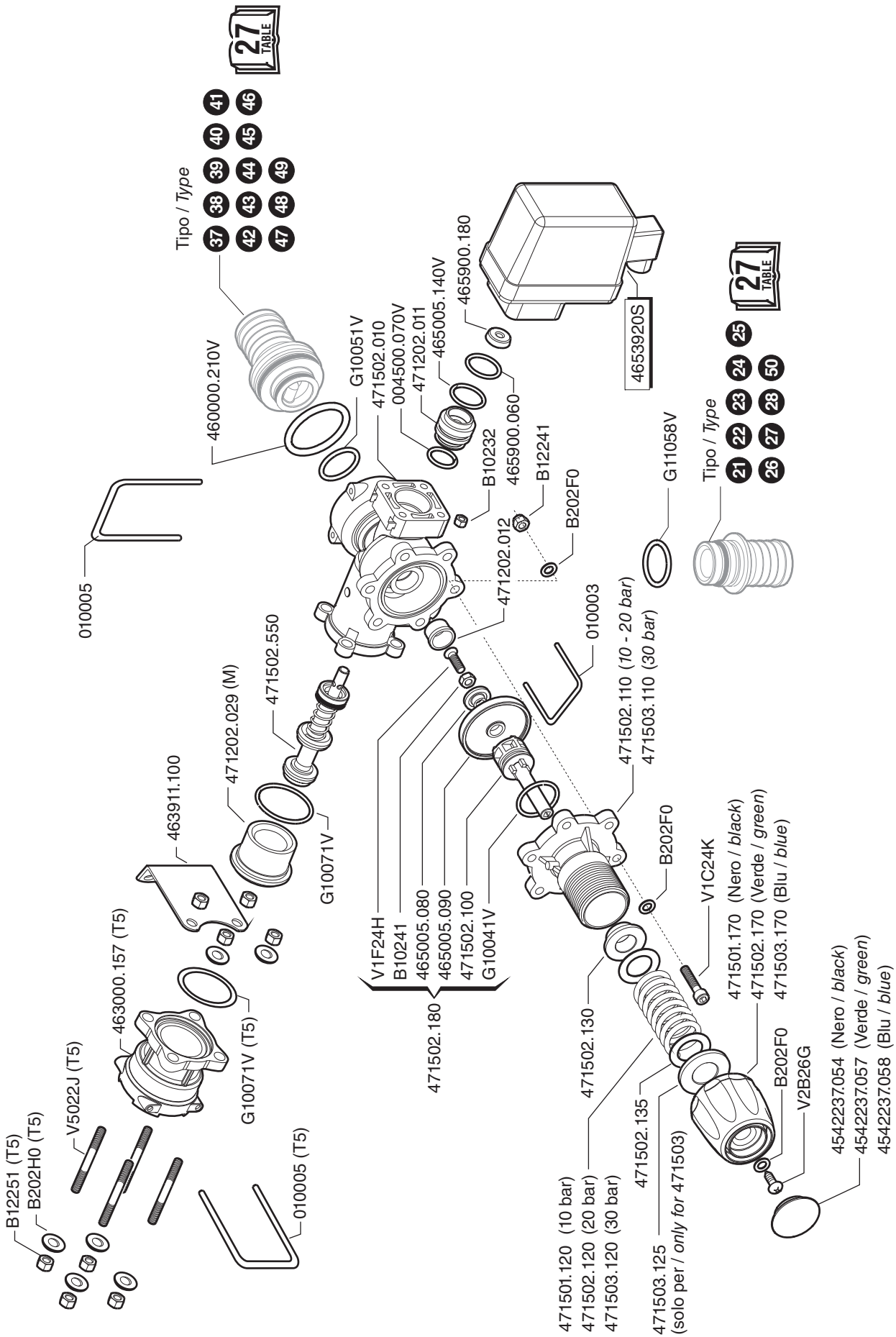
VALVOLE DI COMANDO GENERALE - MAIN CONTROL VALVES  
 VALVULAS DE MANDO GENERAL - VÁLVULAS DE COMANDO GERAL  
 MAIN CONTROL VALVES - HAUPTSCHALTVENTILE

**A** **1**  
 SECTION TABLE

471 SERIES

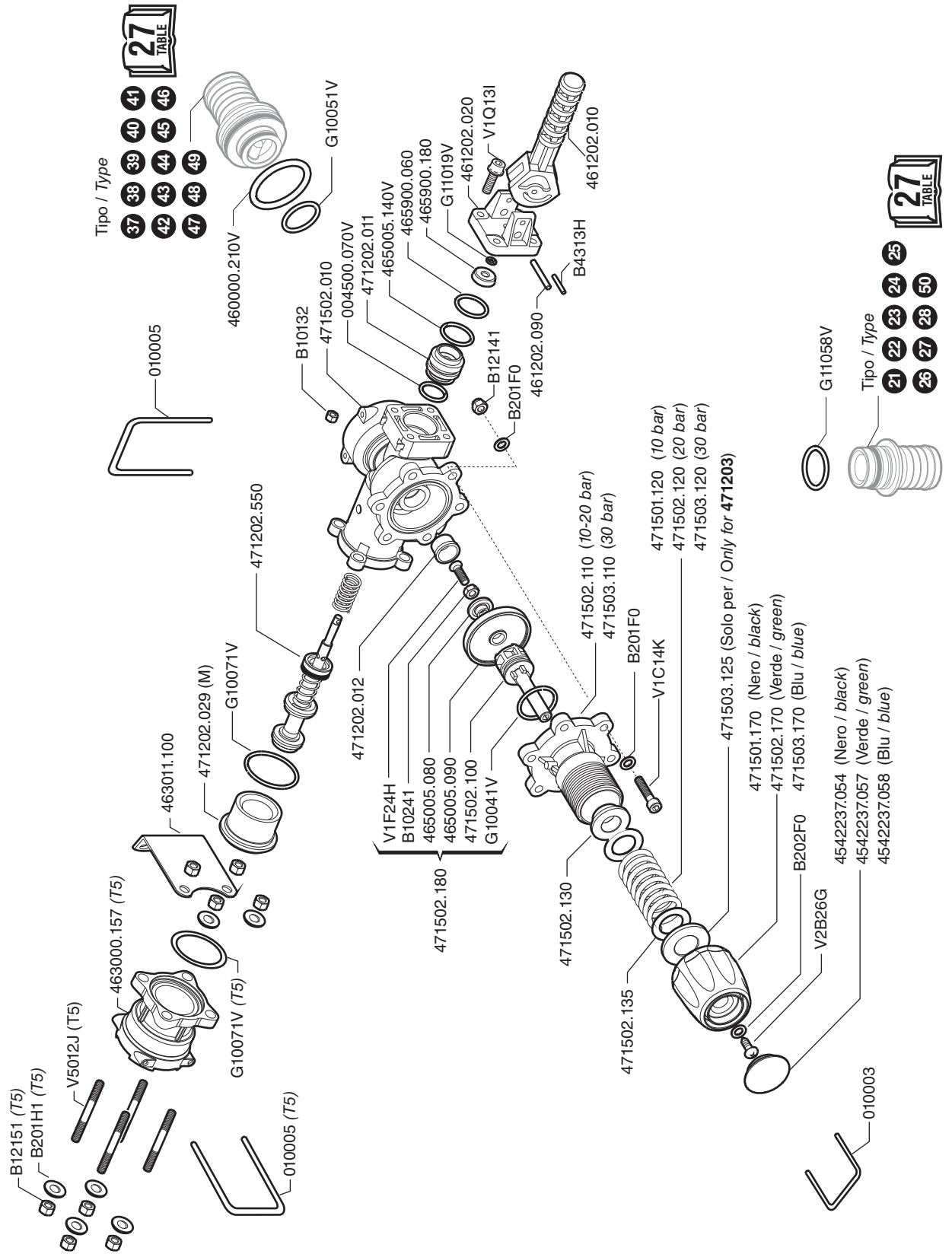
CODE

471501  
 47150150  
 471502  
 47150250  
 471503



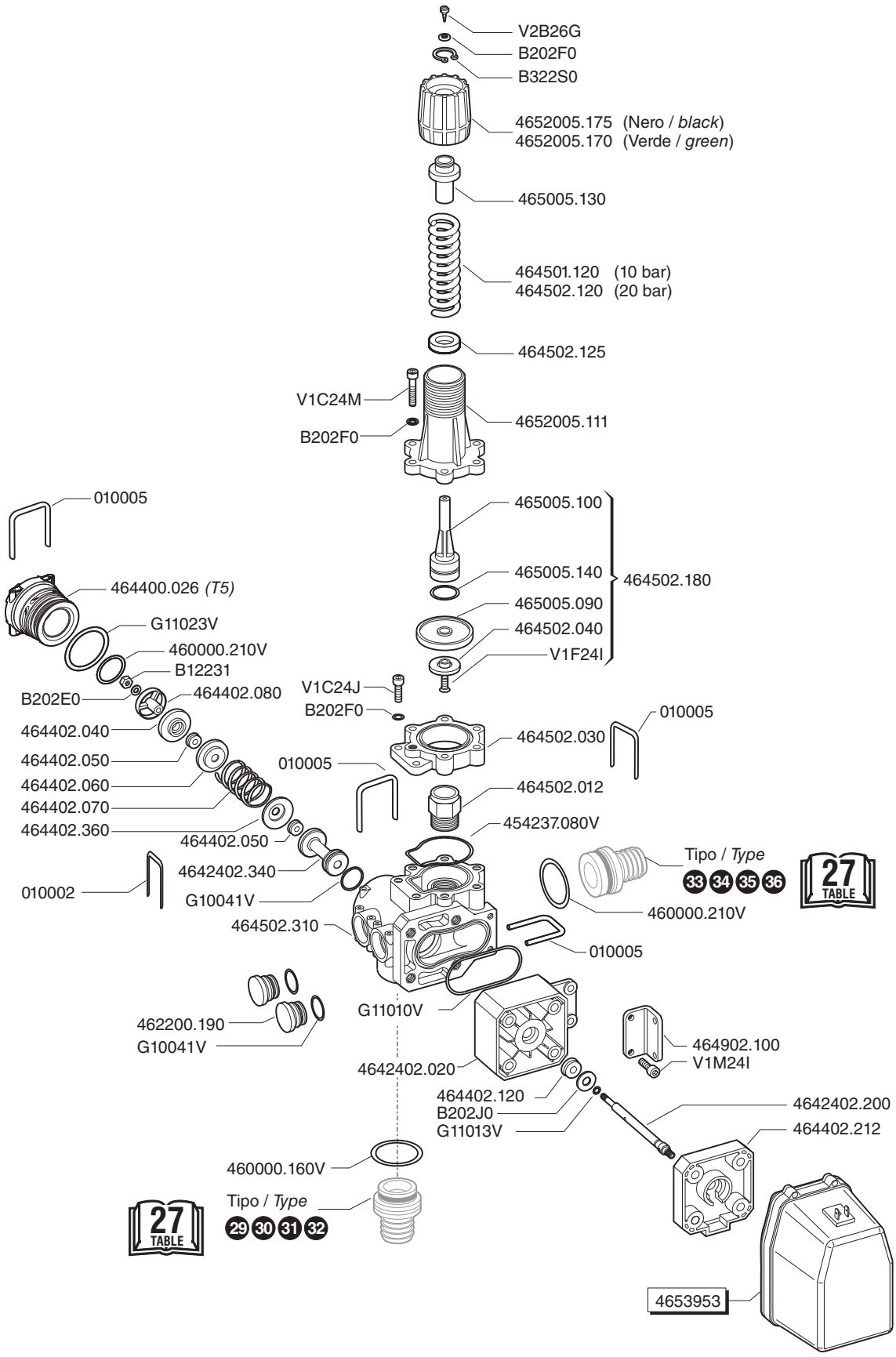
**VALVOLE DI COMANDO GENERALE - MAIN CONTROL VALVES**  
**VALVULAS DE MANDO GENERAL - VÁLVULAS DE COMANDO GERAL**  
**MAIN CONTROL VALVES - HAUPTSCHALTVENTILE**

**CODE**  
471201  
47120150  
471202  
47120250  
471203



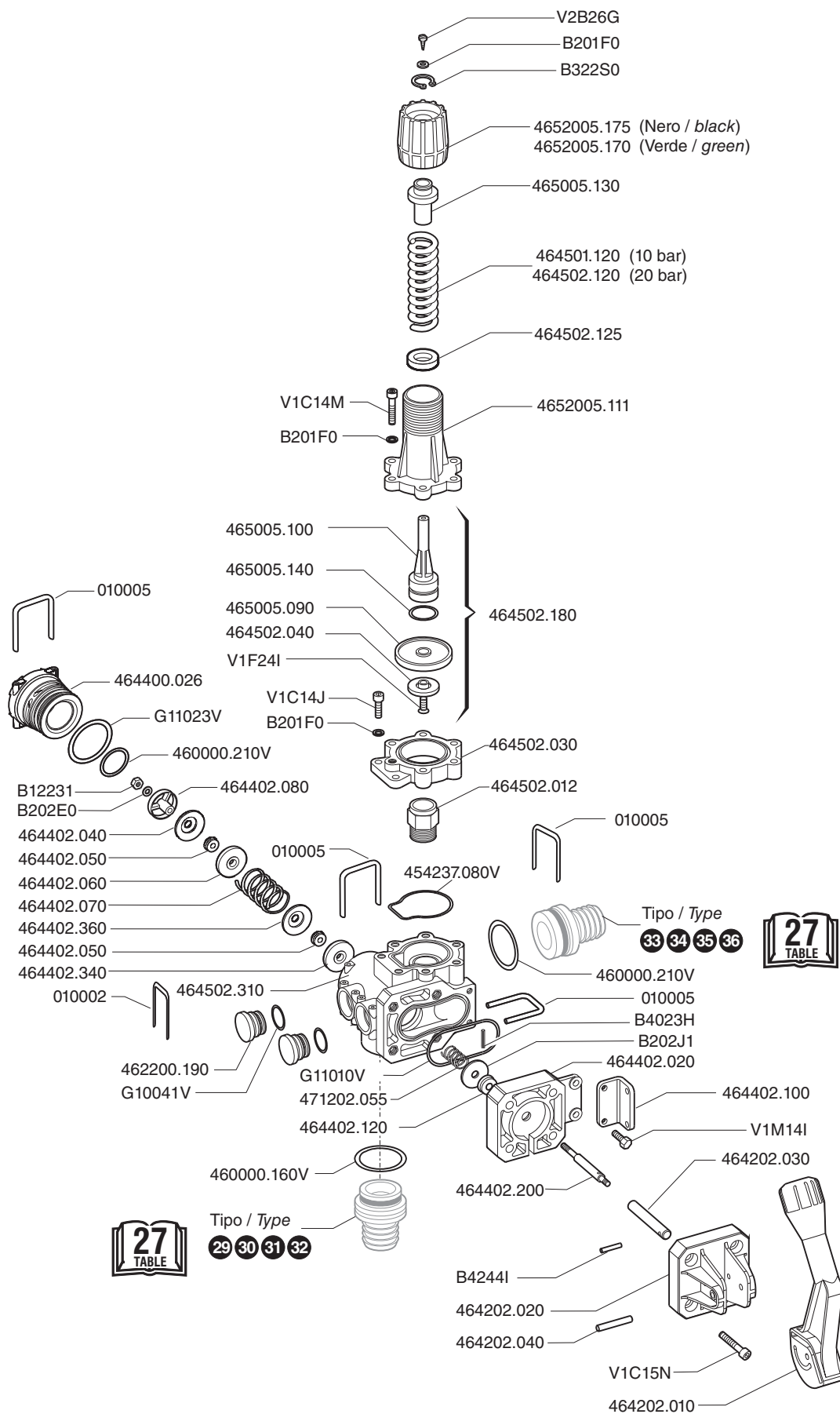
VALVOLE DI COMANDO GENERALE - MAIN CONTROL VALVES  
 VALVULAS DE MANDO GENERAL - VÁLVULAS DE COMANDO GERAL  
 MAIN CONTROL VALVES - HAUPTSCHALTVENTILE

4642501  
 464250150  
 4642502  
 464250250



**VALVOLE DI COMANDO GENERALE - MAIN CONTROL VALVES**  
**VALVULAS DE MANDO GENERAL - VÁLVULAS DE COMANDO GERAL**  
**MAIN CONTROL VALVES - HAUPTSCHALTVENTILE**

**CODE**  
464201  
46420150  
464202  
46420250

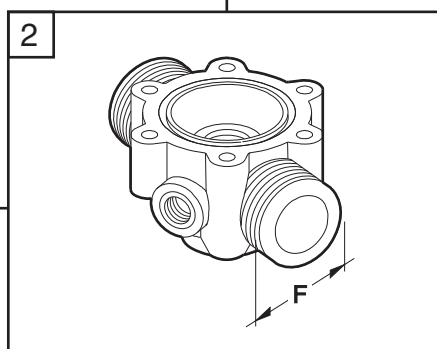
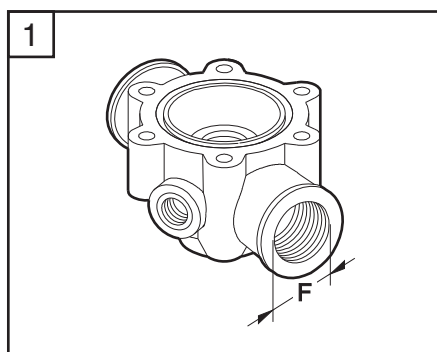
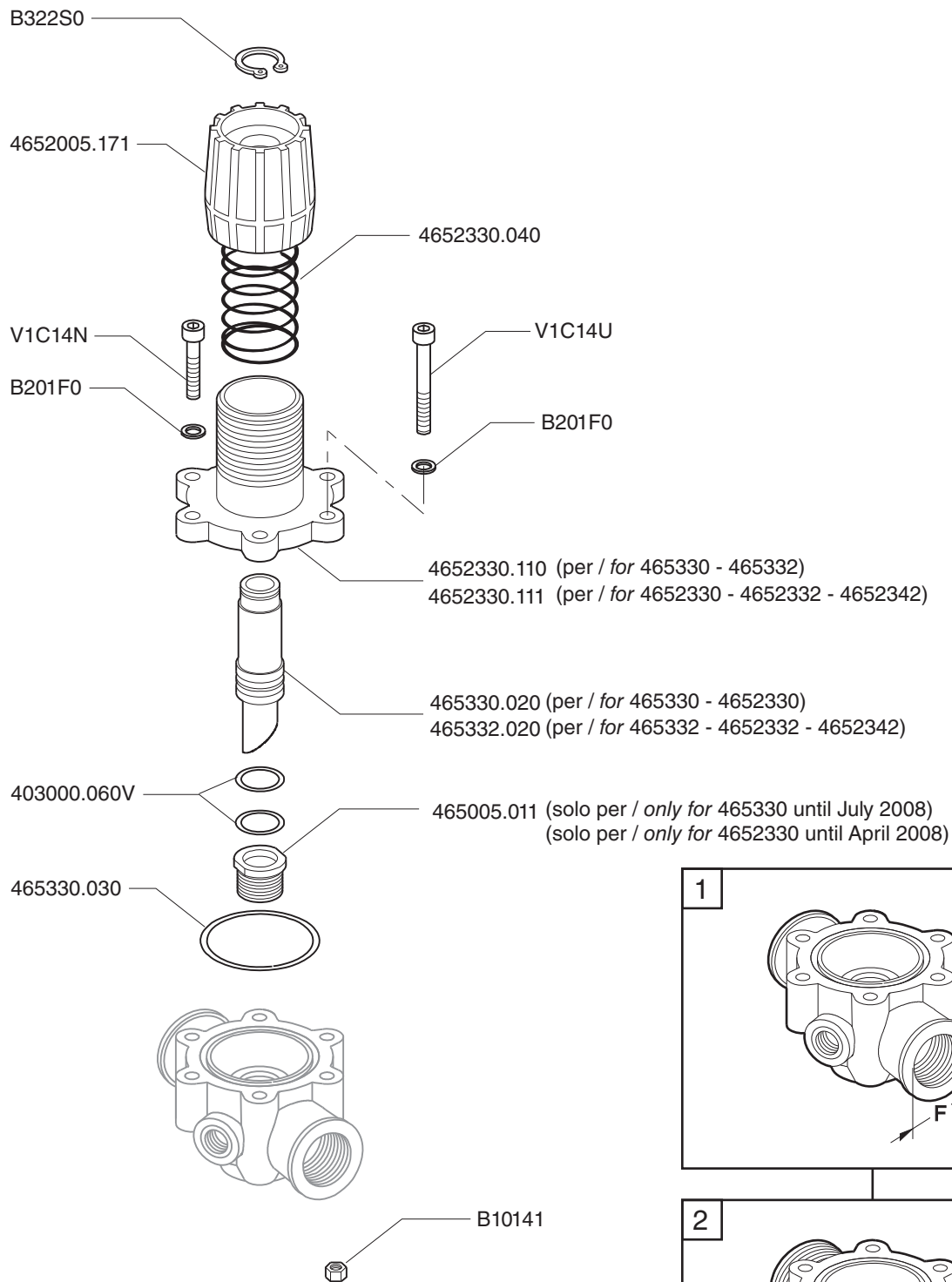


VALVOLE DI REGOLAZIONE PROPORZIONALI - PROPORTIONAL CONTROL VALVE  
 VALVULAS DE REGULACION PROPORCIONAL - VÁLVULAS DE REGULAGEM PROPORCIONAIS  
 PROPORTIONAL CONTROL VALVE - PROPORTIONAL-REGELVENTILE

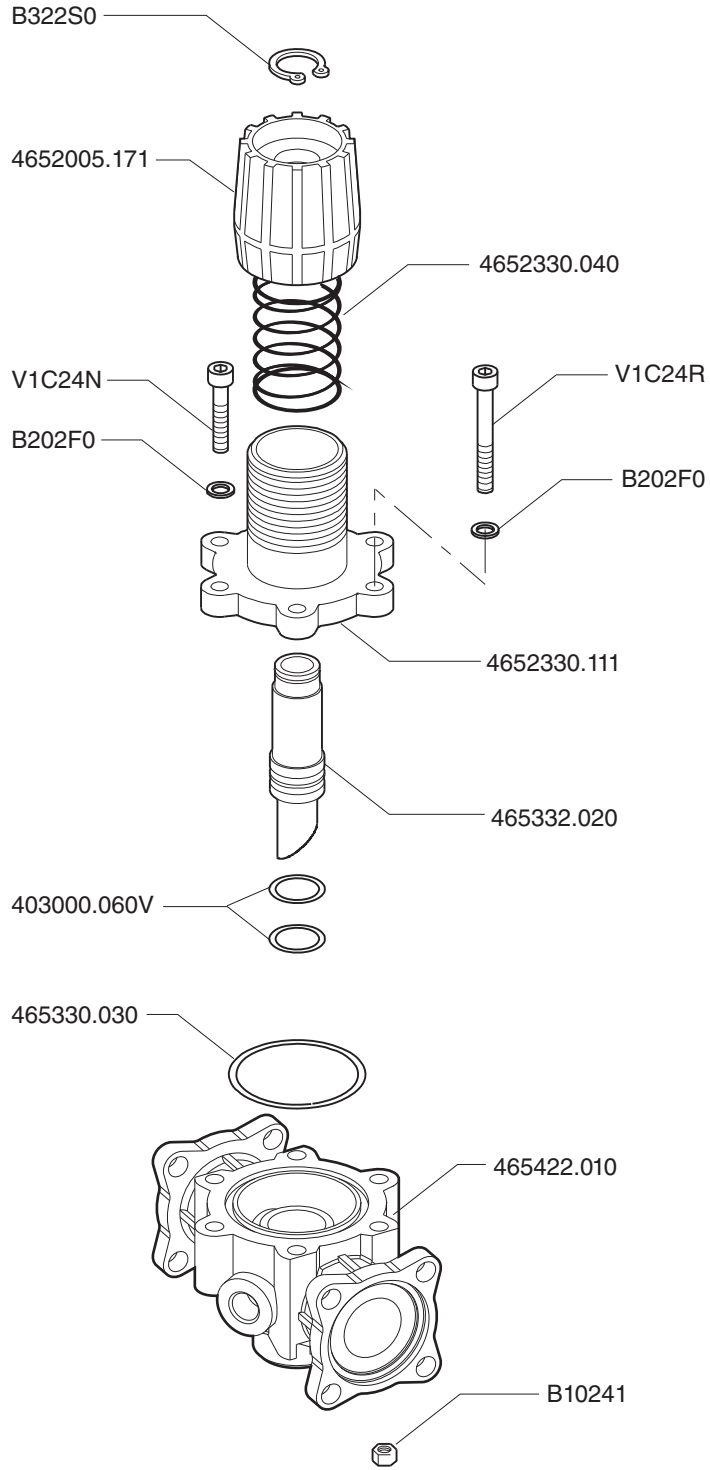
465 SERIES

CODE

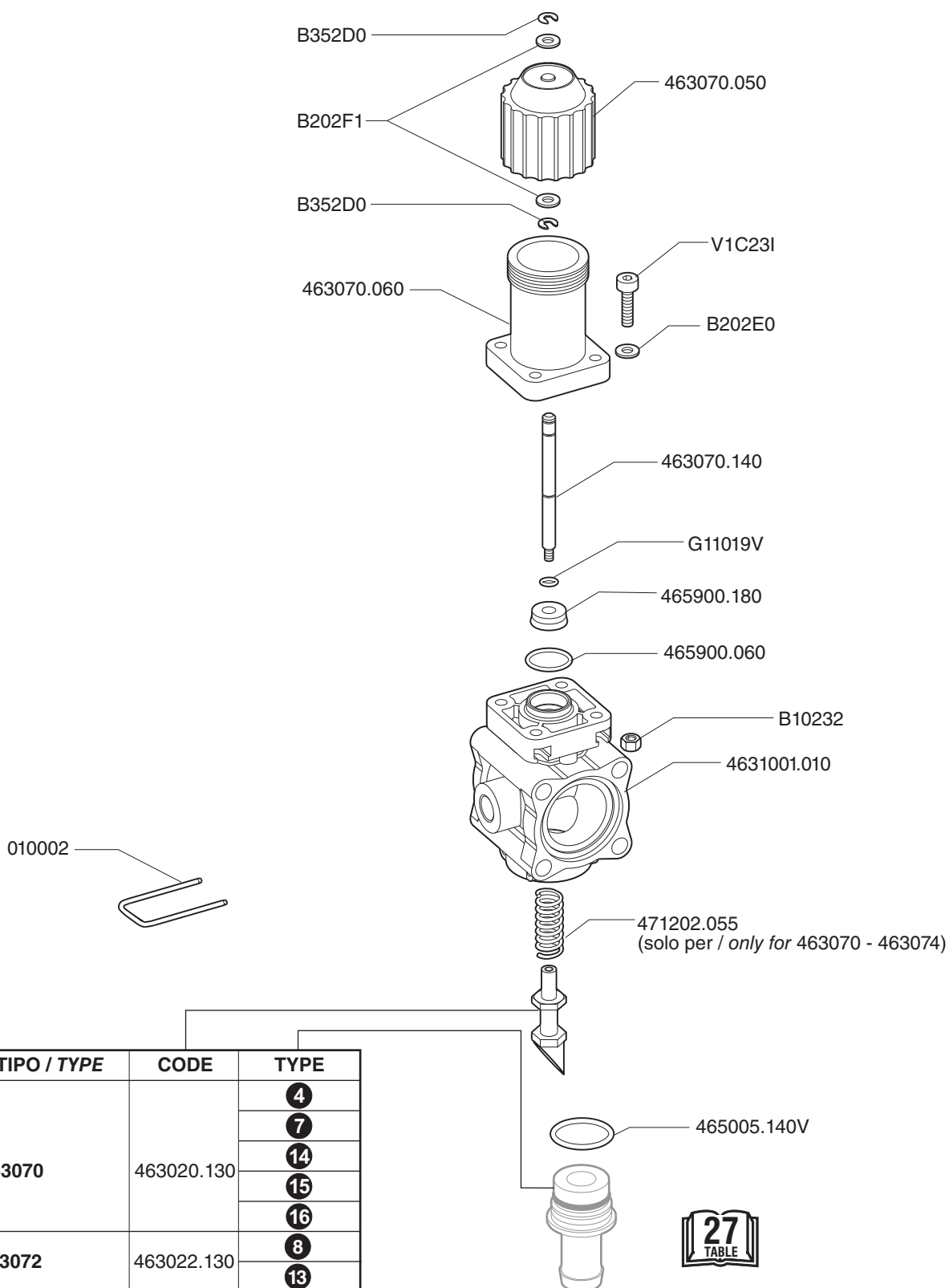
4652330  
 4652332  
 4652342  
 465330  
 465332



CORPO TIPO TYPE	CODICE CODE	VALVOLA VALVE	F
1	465330.010	465330 - 4652330	G 3/4 F
	465332.010	465332 - 4652332	
2	465342.010	4652342	G 1 M

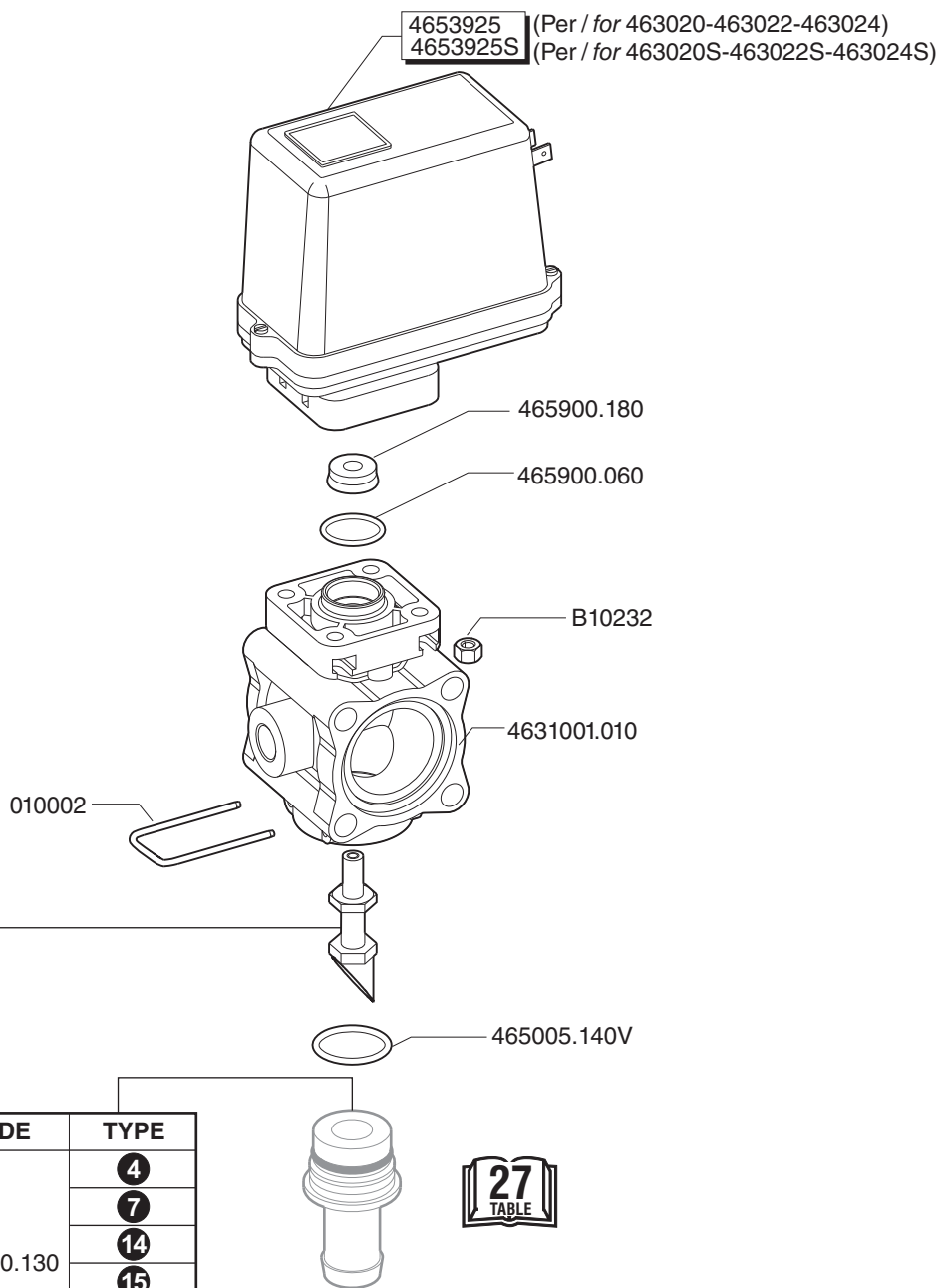


463070  
 463072  
 463074



TIPO / TYPE	CODE	TYPE
463070	463020.130	4
		7
		14
		15
463072	463022.130	8
		13
463074	463024.130	6
		11

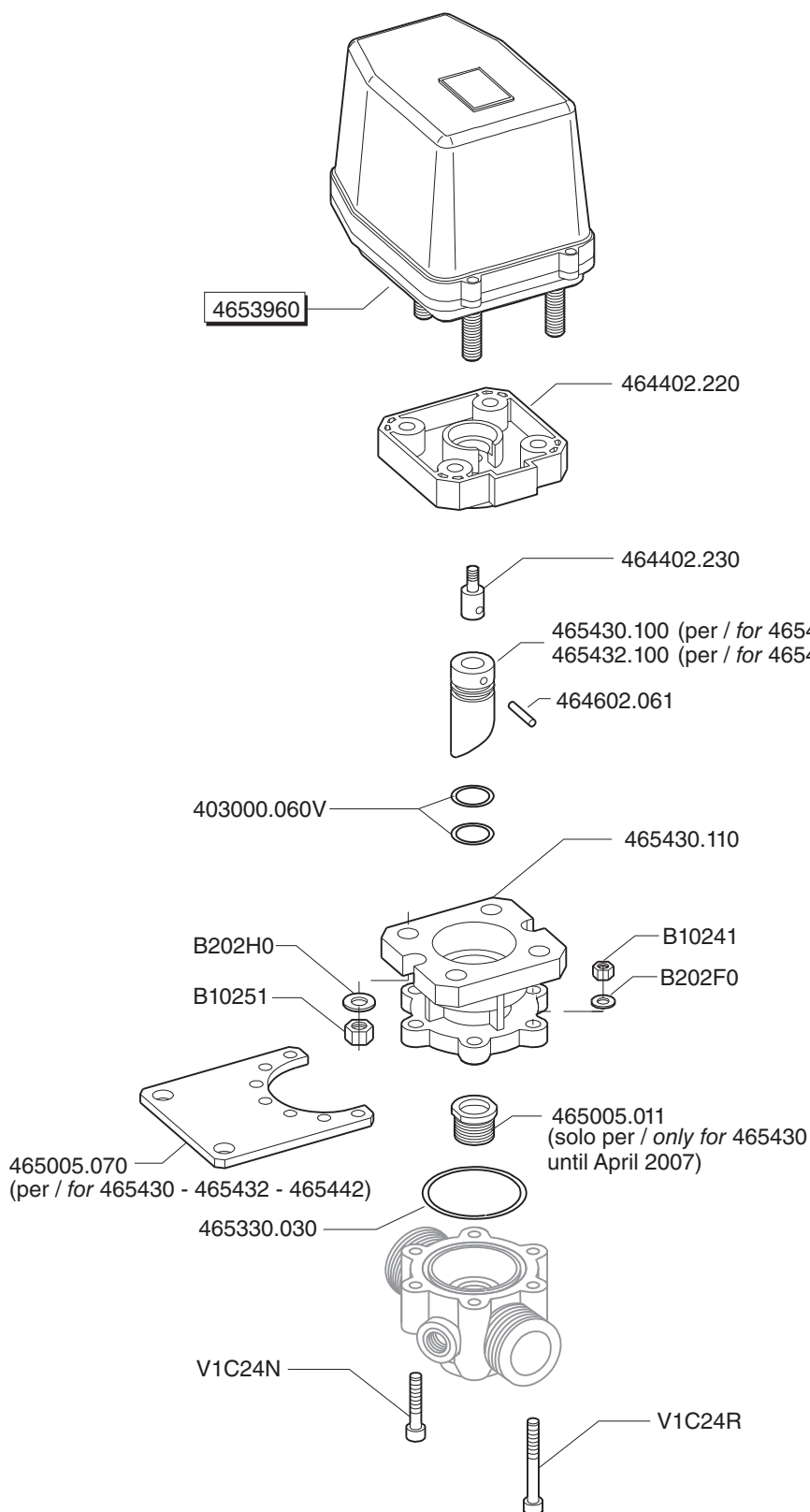
**CODE**  
463020  
463020S  
463022  
463022S  
463024  
463024S



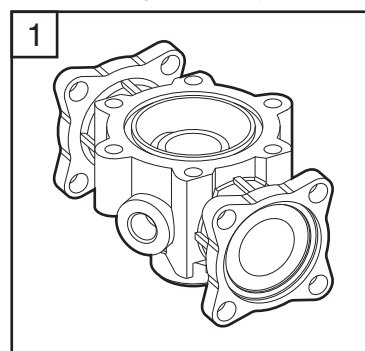
TIPO / TYPE	CODE	TYPE
463020 - 463020S	463020.130	4
		7
		14
		15
463022 - 463022S	463022.130	16
		8
463024 - 463024S	463024.130	13
		6
		11



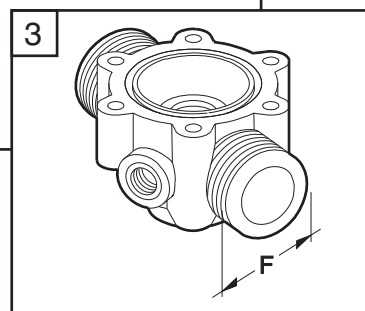
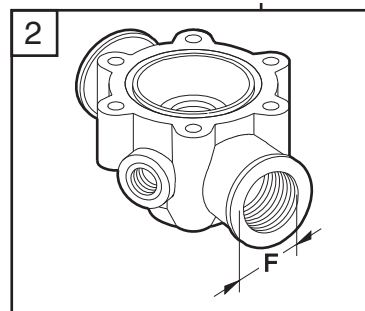
465422  
 465430  
 465432  
 465442



(Flangiato / flanged)



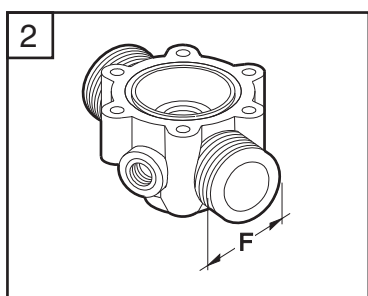
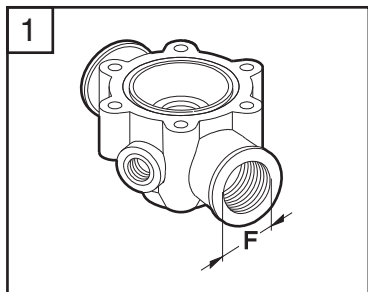
(Filettato / threaded)



CORPO TIPO TYPE	CODICE CODE	VALVOLA VALVE	F
1	465422.010	465422	--
2	465330.010	465430	G 3/4 F
	465332.010	465432	
3	465342.010	465442	G 1 M

**VALVOLE DI REGOLAZIONE MASSIMA PRESSIONE - PRESSURE RELIEF CONTROL VALVES**  
**VALVULAS DE REGULACION MAXIMA PRESION - VÁLVULAS DE REGULAGEM DA PRESSÃO MÁXIMA**  
**PRESSURE RELIEF CONTROL VALVES - HÖCHSTDRUCKREGELVENTILE**

CODE  
 465531  
 465532  
 465533  
 465534  
 465535  
 465541  
 465542



- V2B26G
- B201F0
- B322S0
- 4652005.175 (10 bar Nero / black)
- 4652005.170 (20 bar Verde / green)
- 4652005.173 (30 bar Blu / blue)
- 4652005.174 (40 bar Arancio / orange)
- 4652005.172 (50 bar Rosso / red)
- 465005.130
- 465001.120 (10 bar Per / for 465531 - 465541)
- 465002.120 (20 bar Per / for 465532 - 465542)
- 465003.120 (30 bar Per / for 465533)
- 465004.120 (40 bar Per / for 465534)
- 465005.120 (50 bar Per / for 465535)
- 4652005.111 (Per / for 465531 - 465532 - 465541 - 465542)
- 4652005.110 (Per / for 465533 - 465534 - 465535)

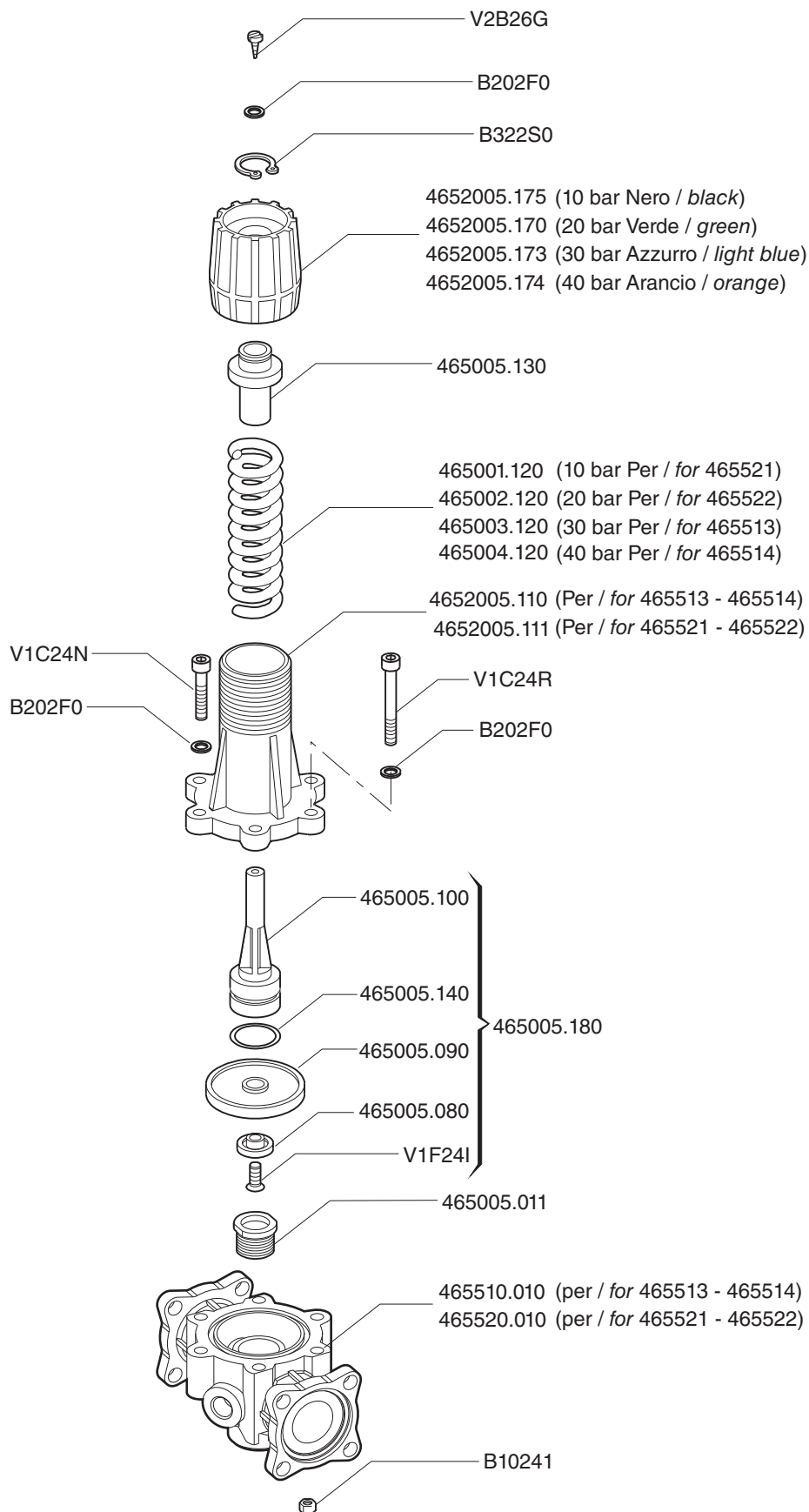
- V1C14N
- B201F0
- V1C14U
- B201F0

CORPO TIPO TYPE	CODICE CODE	VALVOLA VALVE	F
1	465530.010	465531	G 3/4 F
		465532	
		465533	
		465534	
		465535	
2	465540.010	465541	G 1 M
		465542	

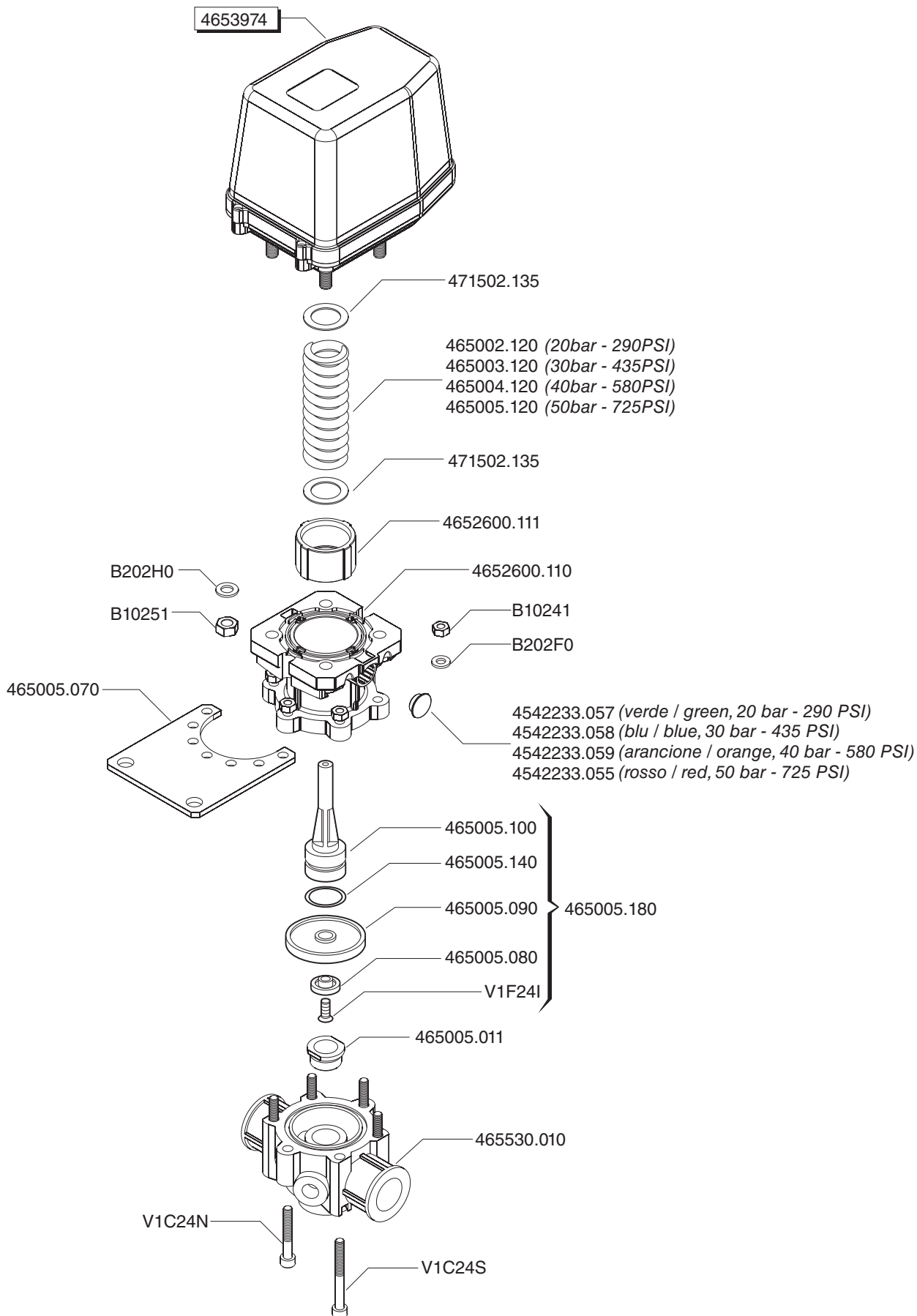
- 465005.100
  - 465005.140
  - 465005.090
  - 465005.080
  - V1F24I
- 465005.180**

- 465005.011
- B10141

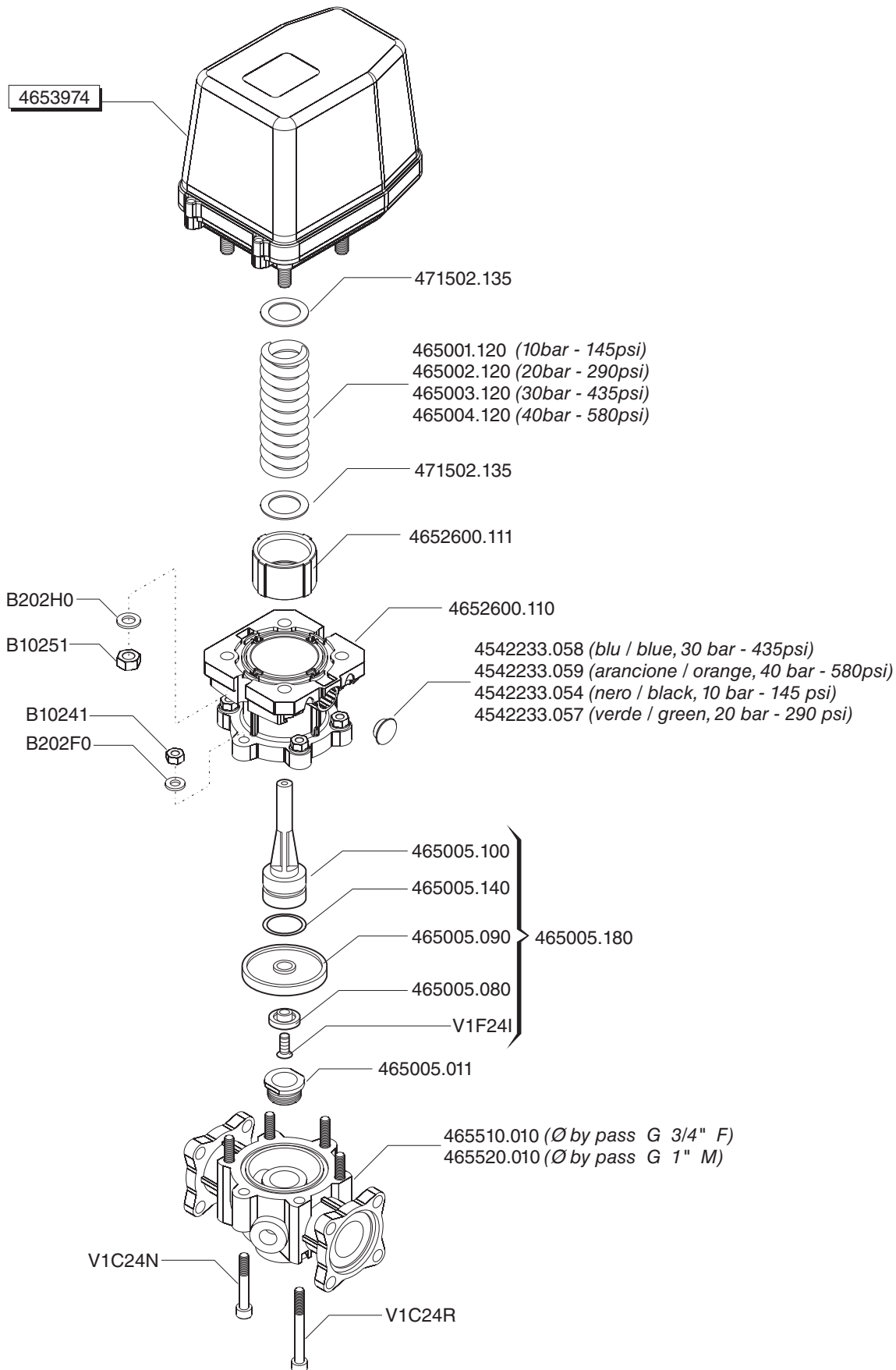
465513  
 465514  
 465521  
 465522



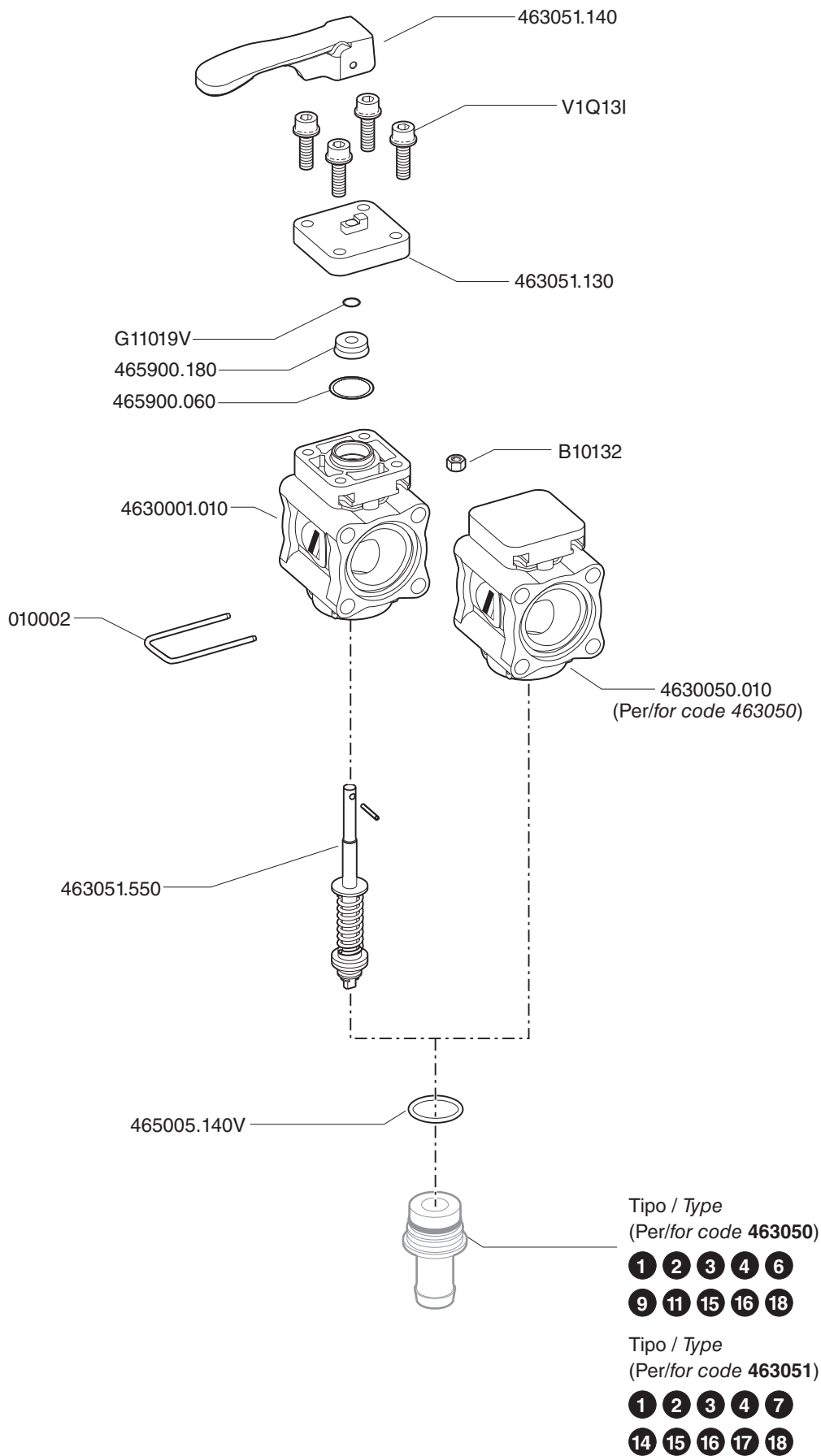
**CODE**  
 4652632S  
 4652633S  
 4652634S  
 4652635S

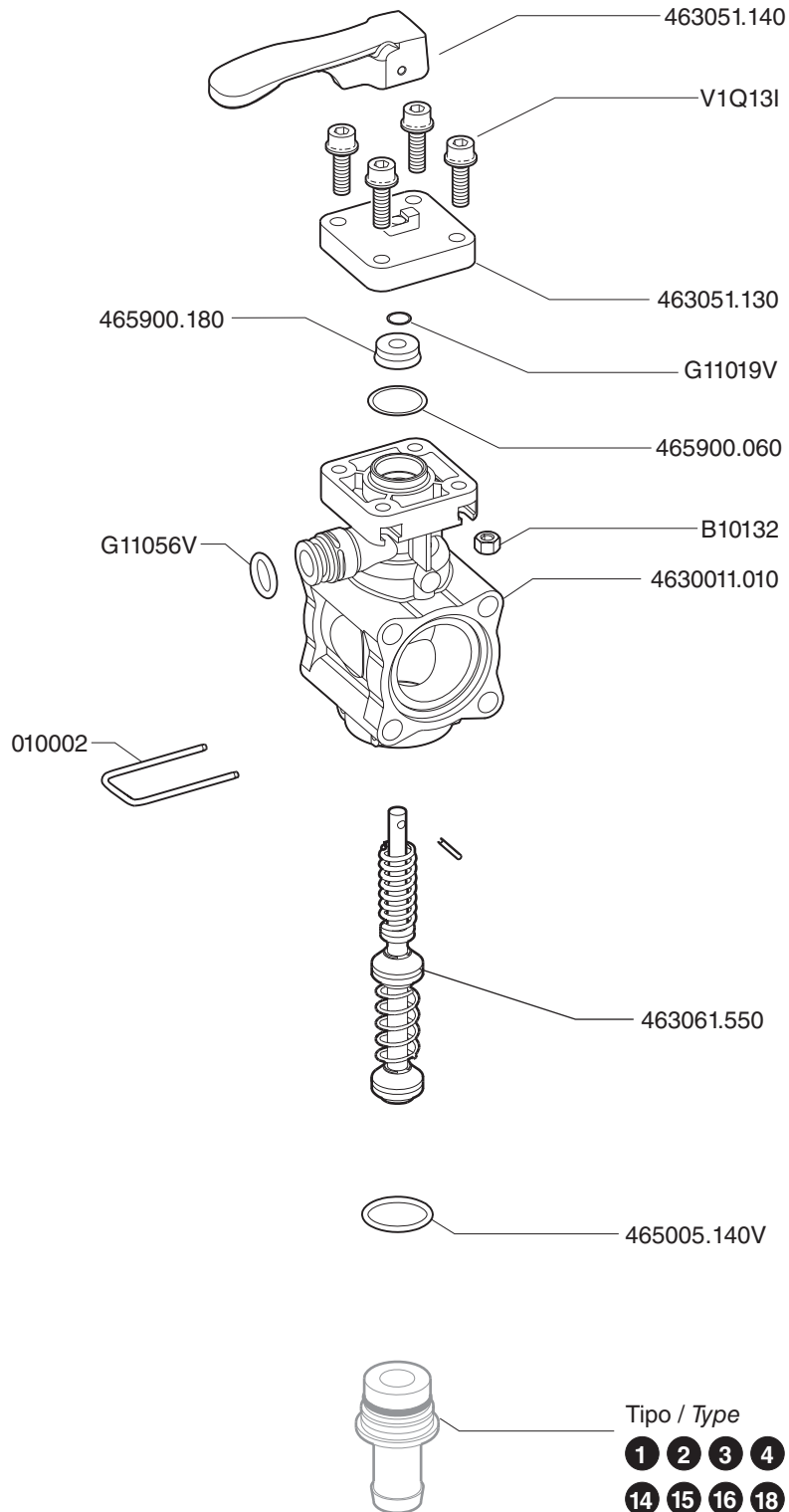


4652613S  
 4652614S  
 4652621S  
 4652622S

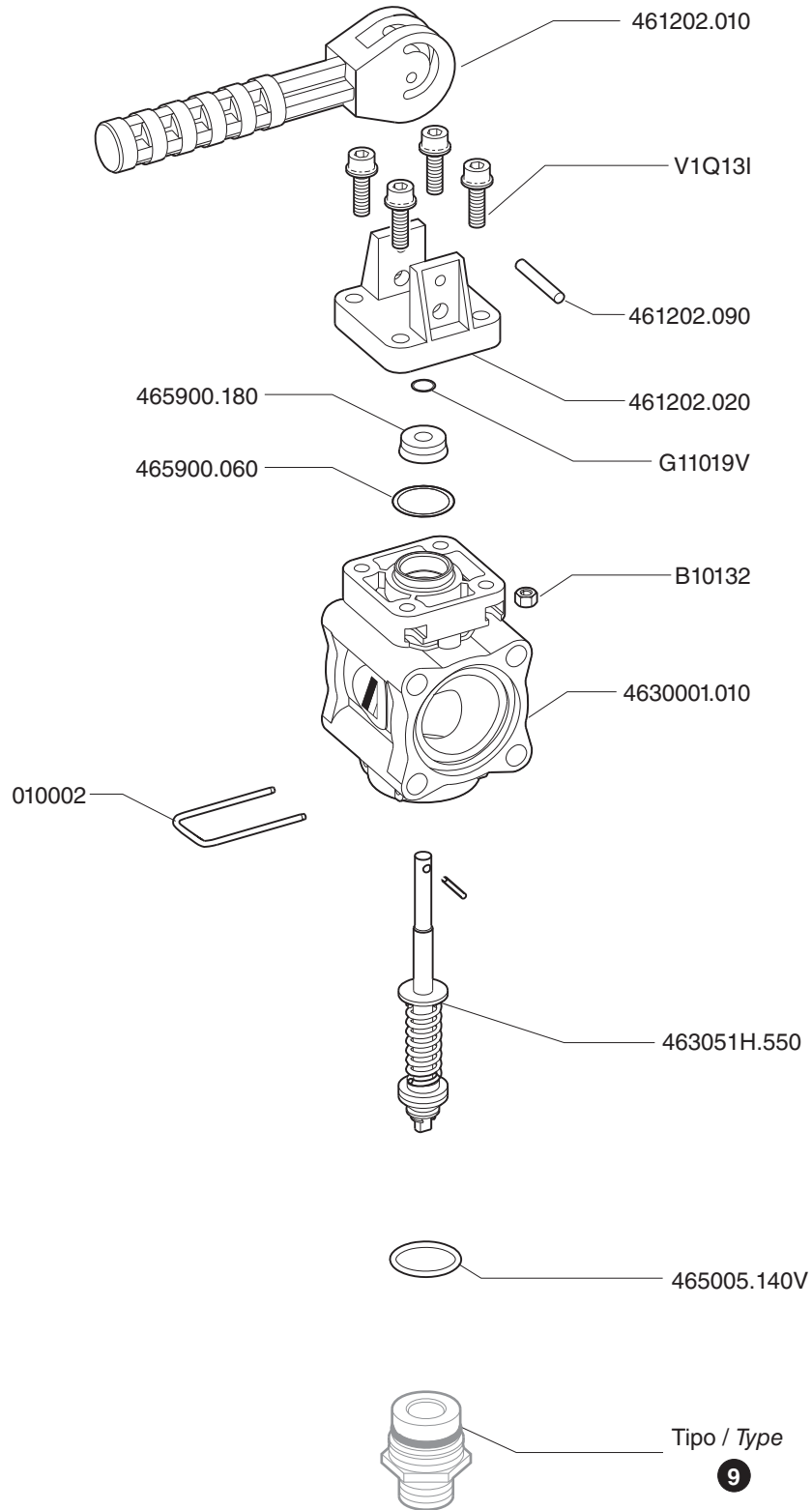


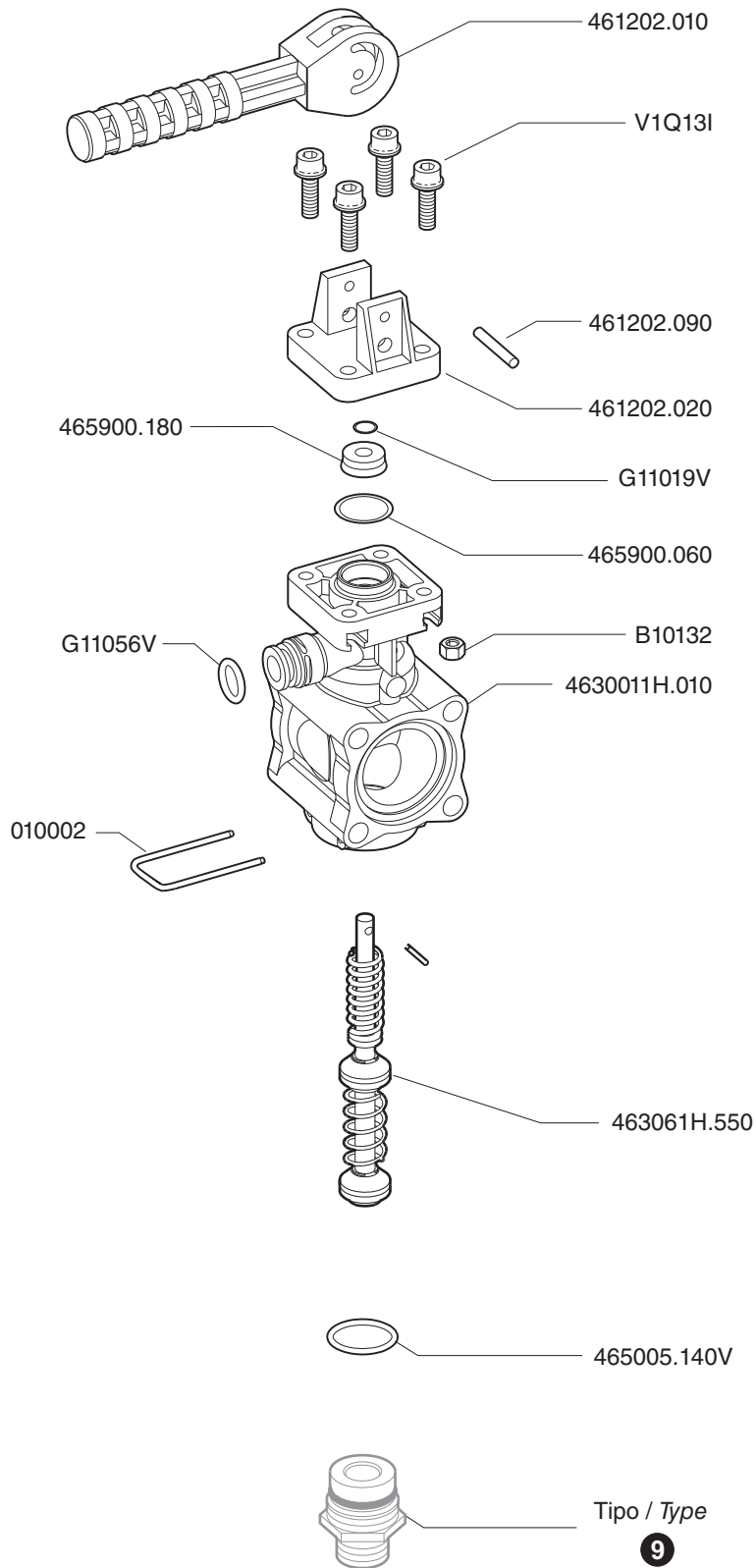
**CODE**  
463050  
463051



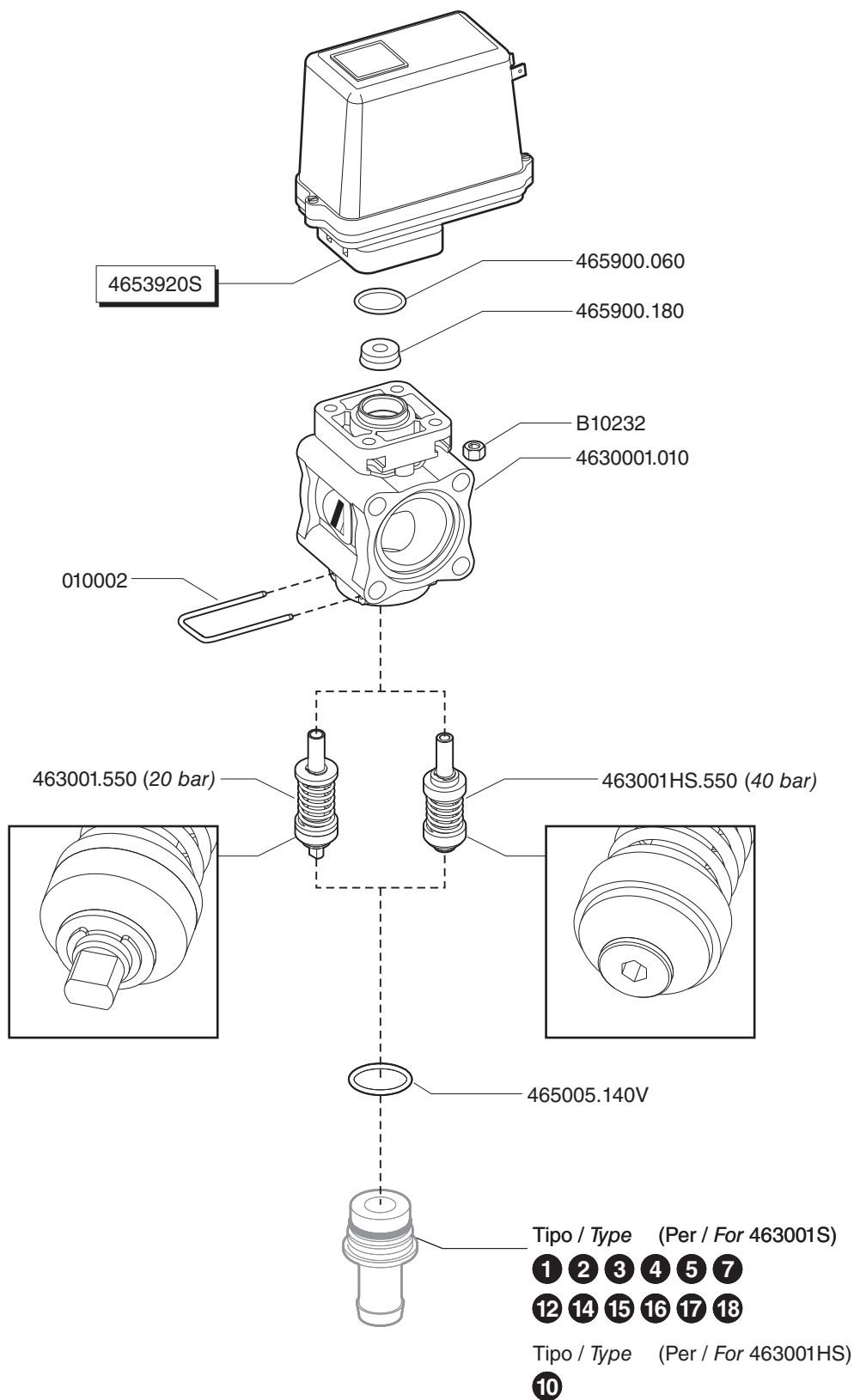


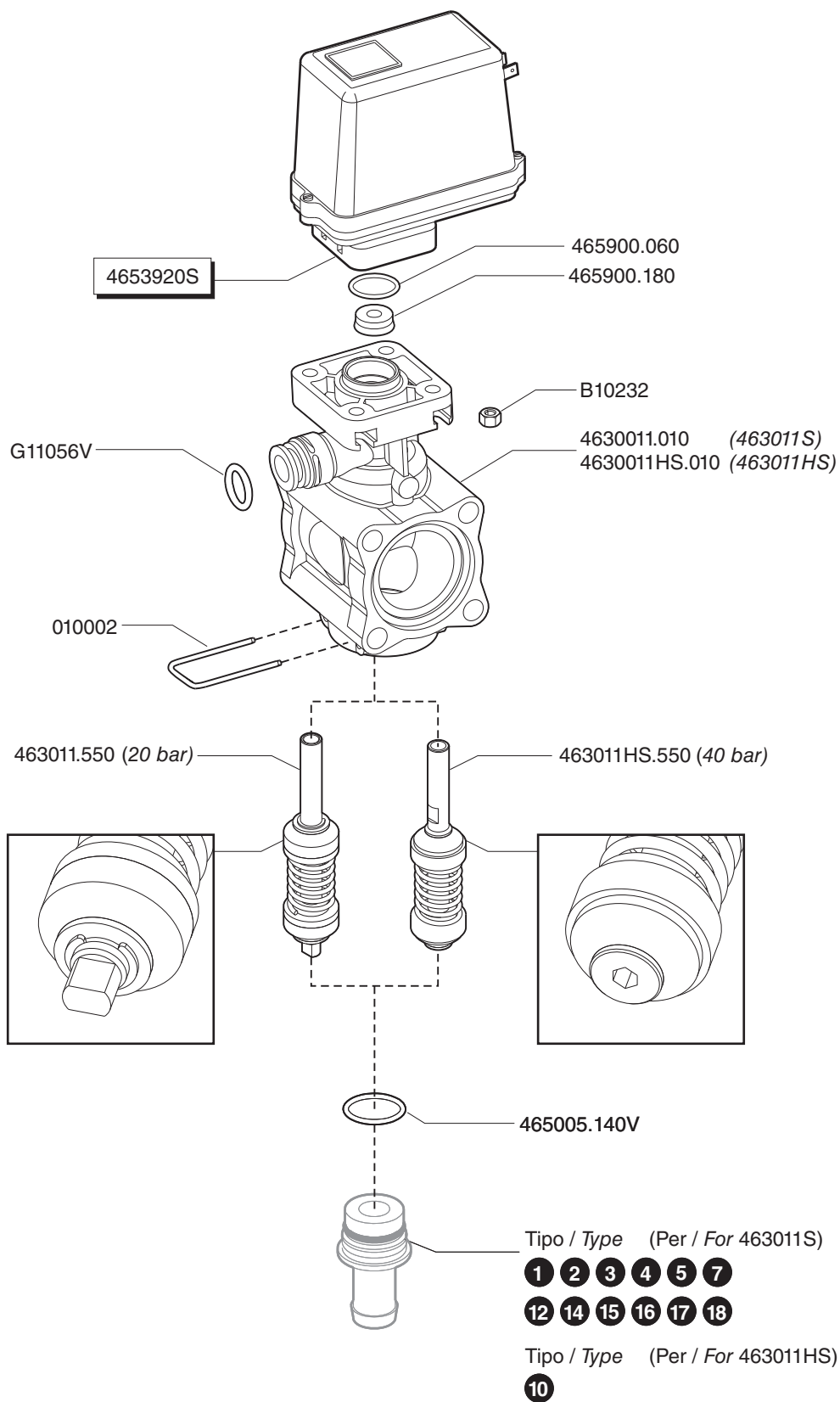
CODE  
463051H





CODE  
463001HS  
463001S

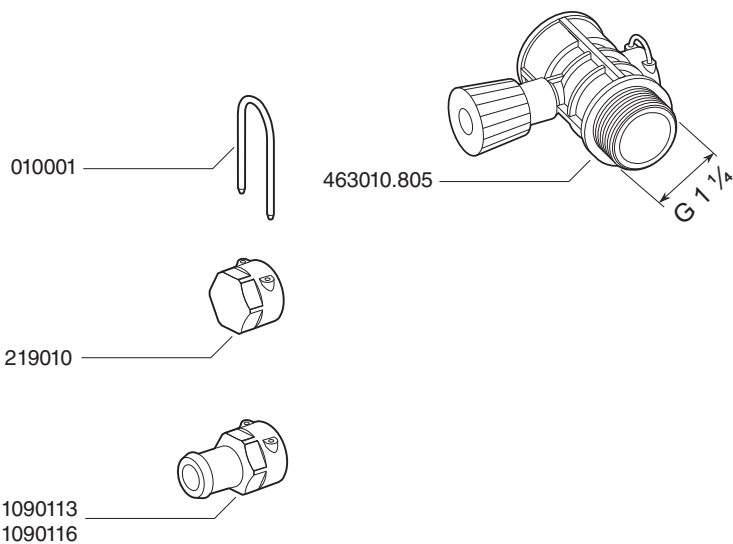
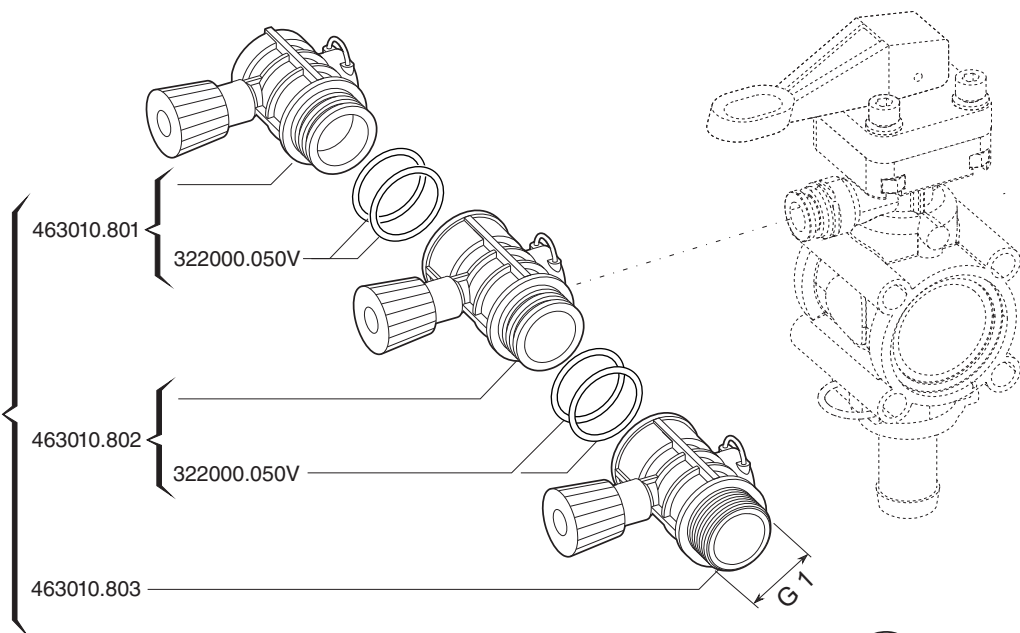




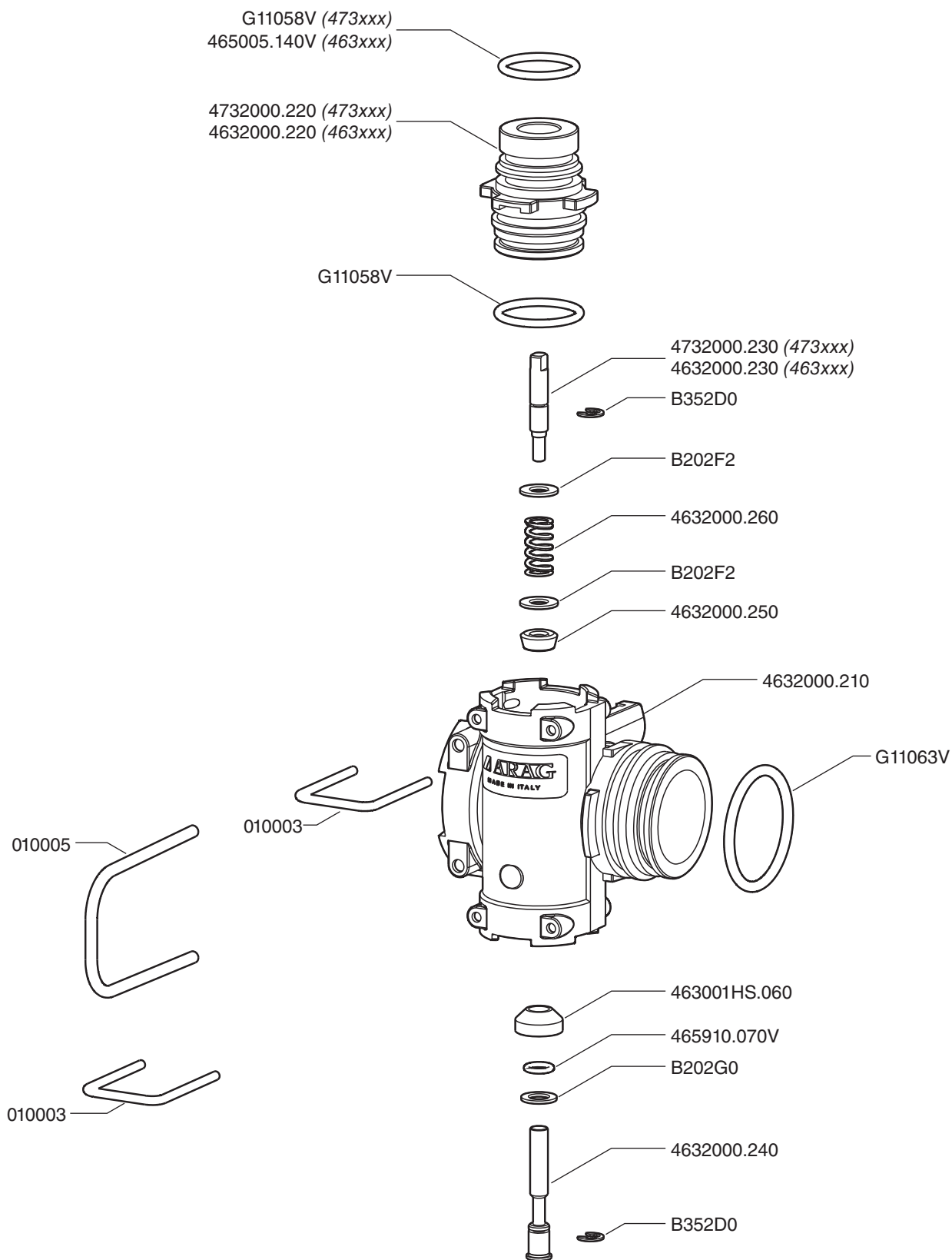
**CODE**

463010.804  
463010.805  
463010.820  
463010.830  
463010.840  
463010.850  
463010.860  
463010.870

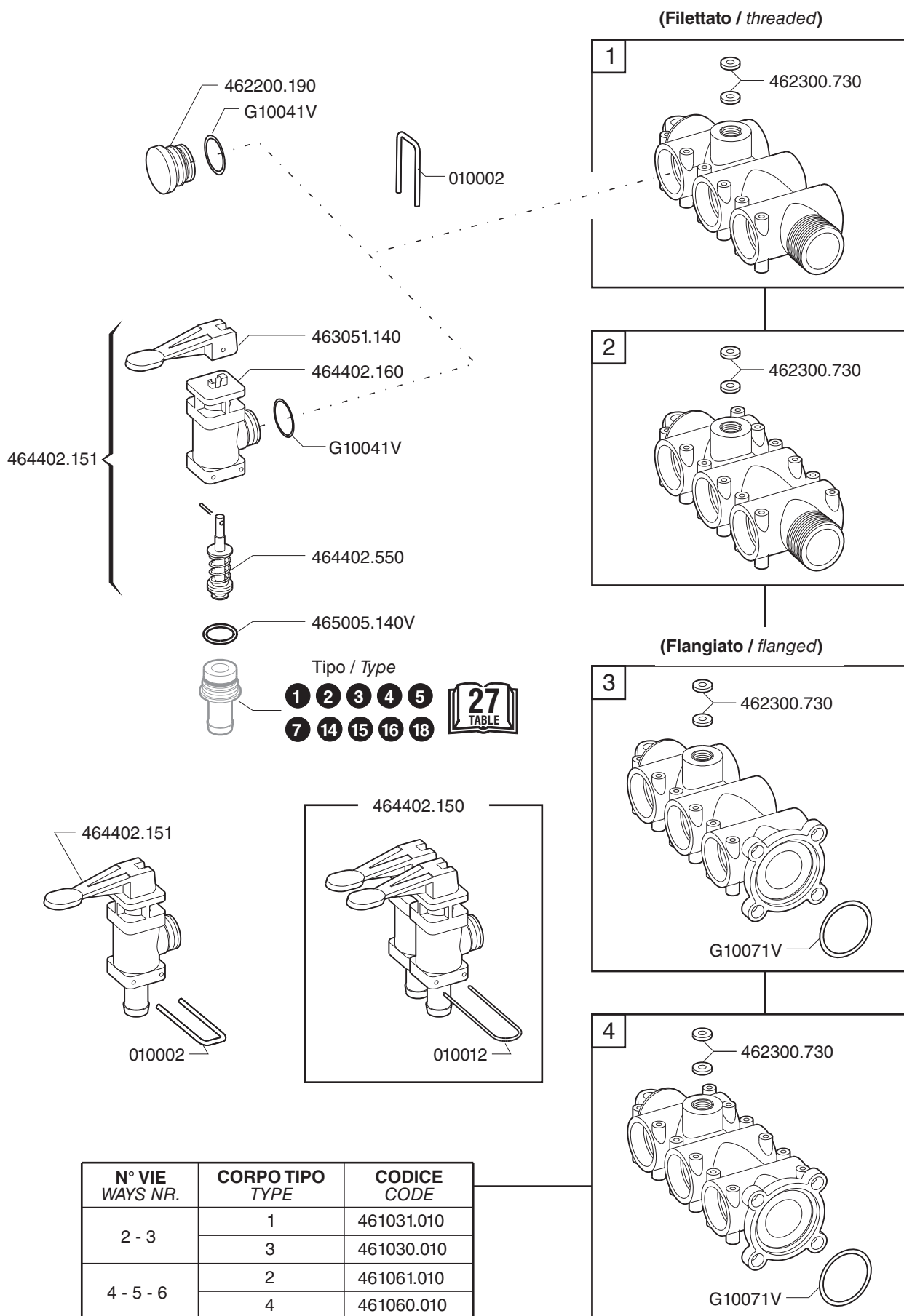
COD.	vie valves
463010.804	1
463010.820	2
463010.830	3
463010.840	4
463010.850	5
463010.860	6
463010.870	7

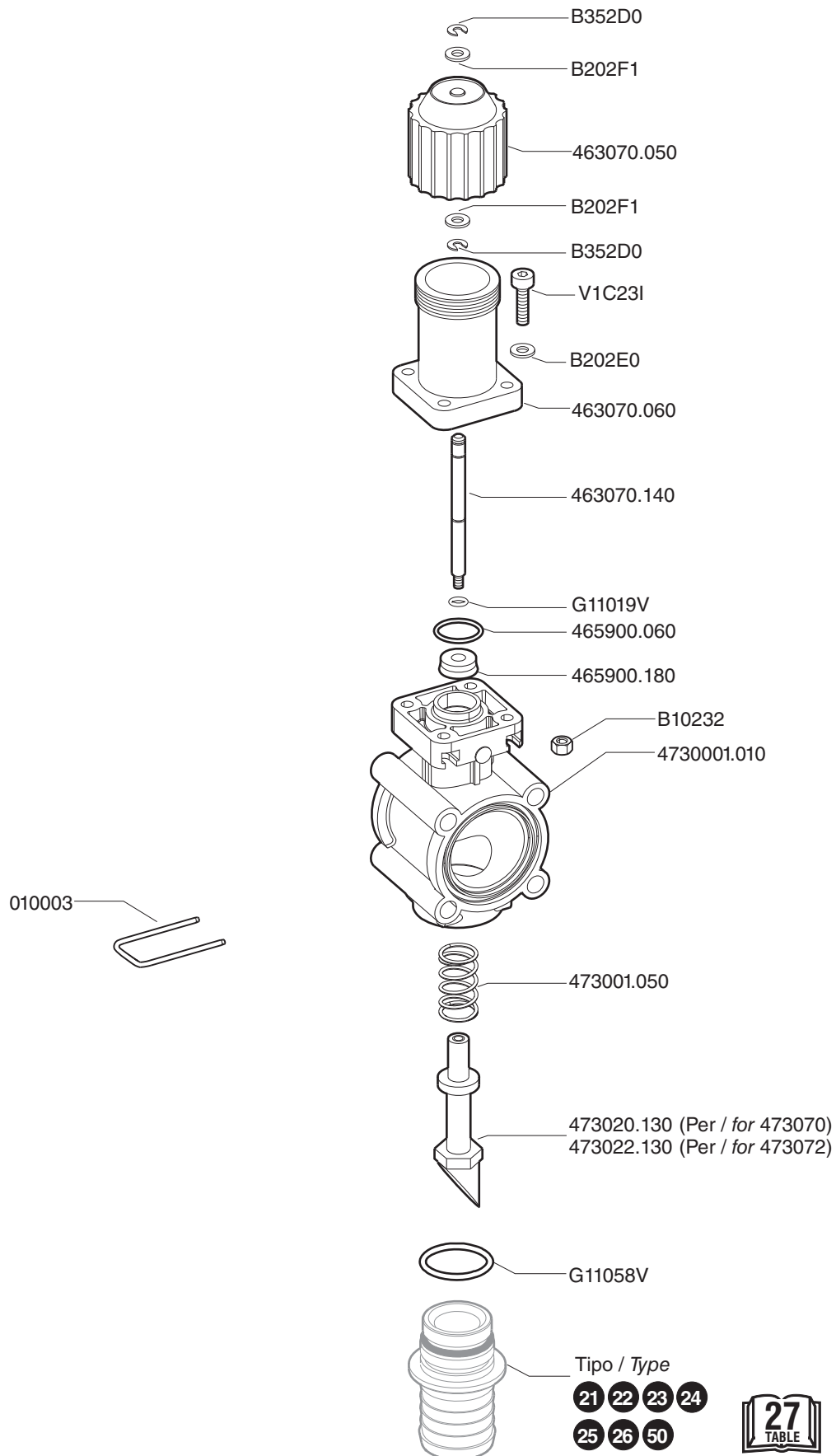


COLLETTORI CON VALVOLA DI SCARICO PRESSIONE - MANIFOLD WITH BLEEDER VALVE  
 COLECTORES CON VÁLVULA DE DESCARGA PRESIÓN - COLETORES COM VÁLVULA DE DESCARGA DA PRESSÃO  
 MANIFOLD WITH BLEEDER VALVE - SAMMLER MIT DRUCKENTLASTUNGSVENTILEN

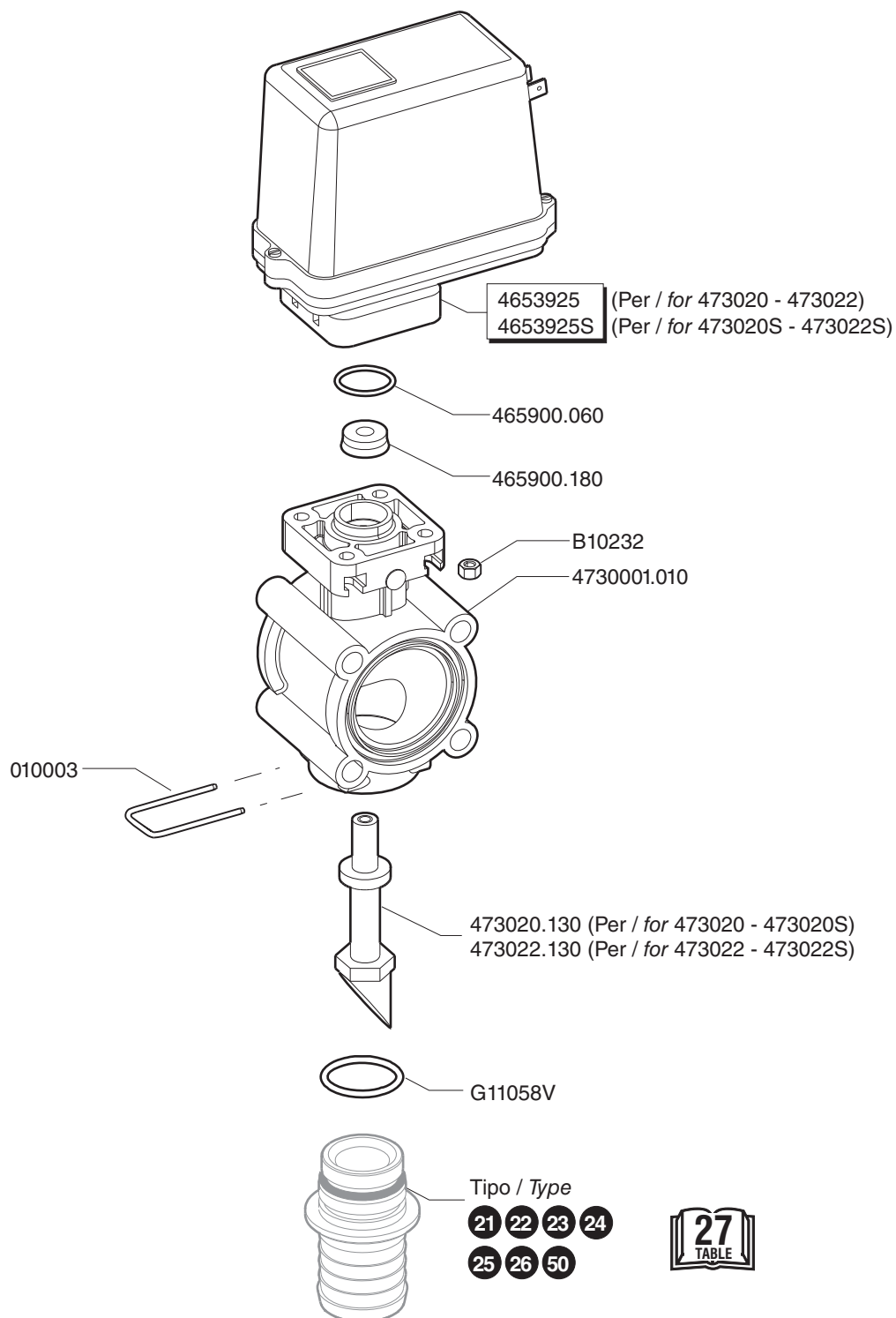


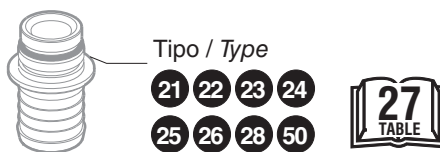
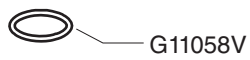
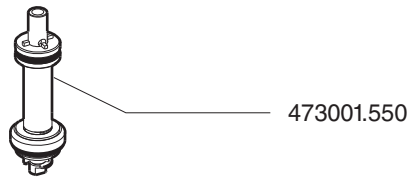
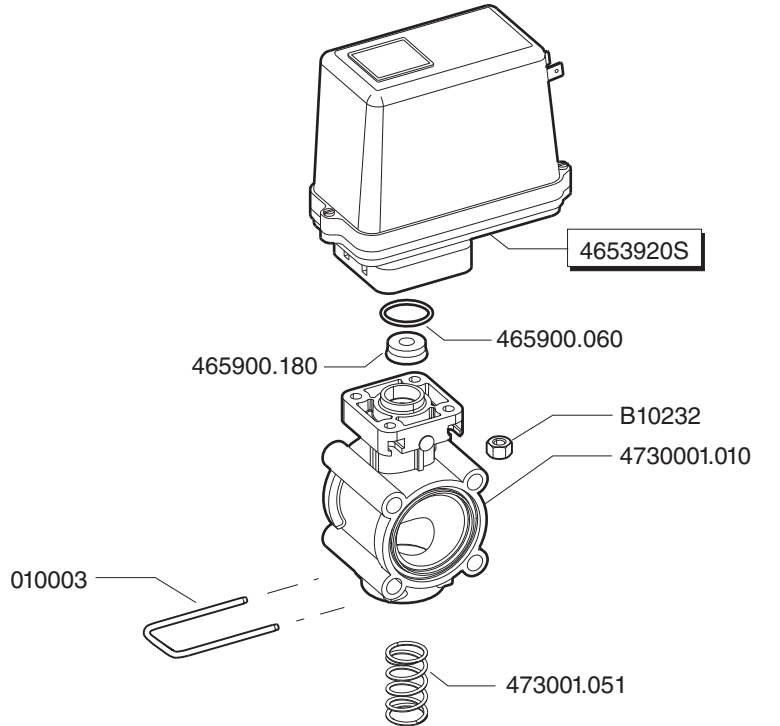
CODE  
461020  
461021  
461030  
461031  
461040  
461041  
461050  
461051  
461060  
461061  
464402.150  
464402.151





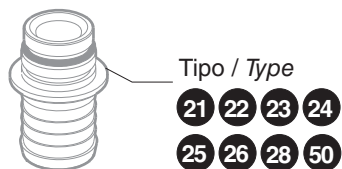
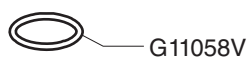
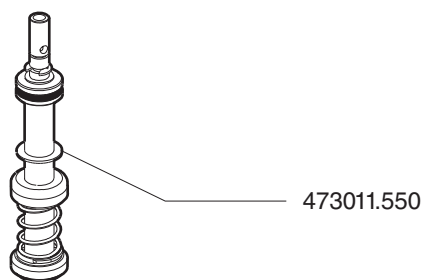
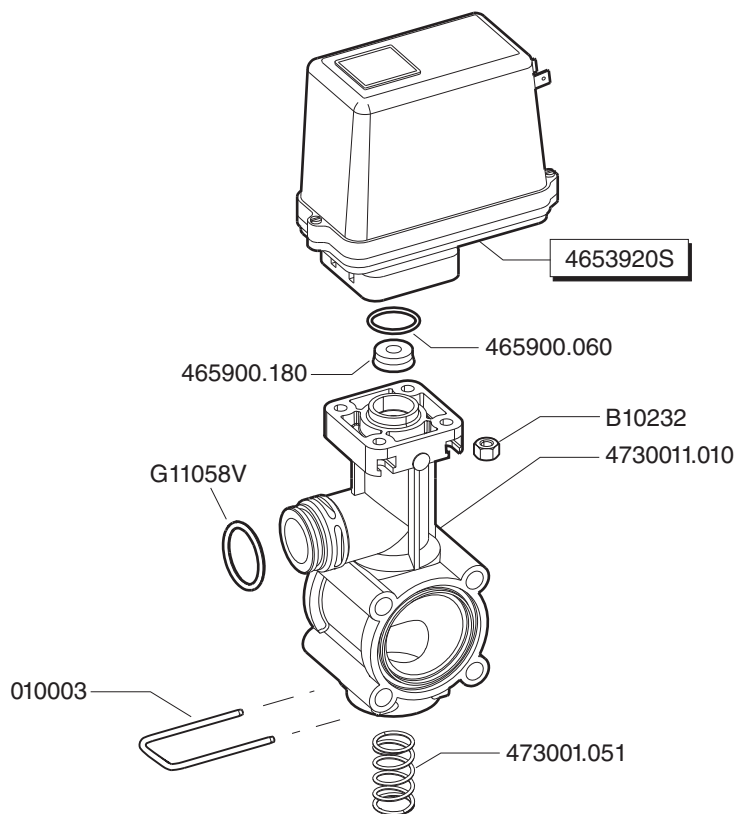
CODE  
473020  
473020S  
473022  
473022S





CODE








473011



**ATTACCHI PER VALVOLE - VALVE CONNECTORS**  
**TOMAS DE SUJECIÓN PARA VÁLVULAS - CONEXÕES PARA VÁLVULAS**  
**VALVE CONNECTORS - ANSCHLUSS FÜR VENTILE**

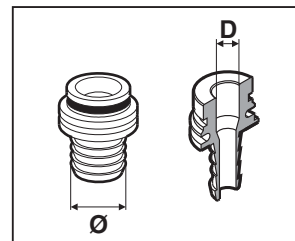
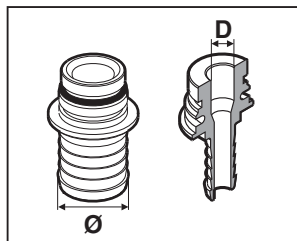
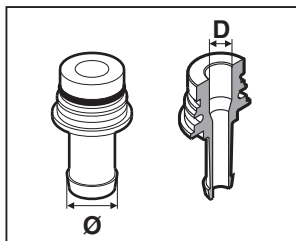
**463-464-471-473** SERIES

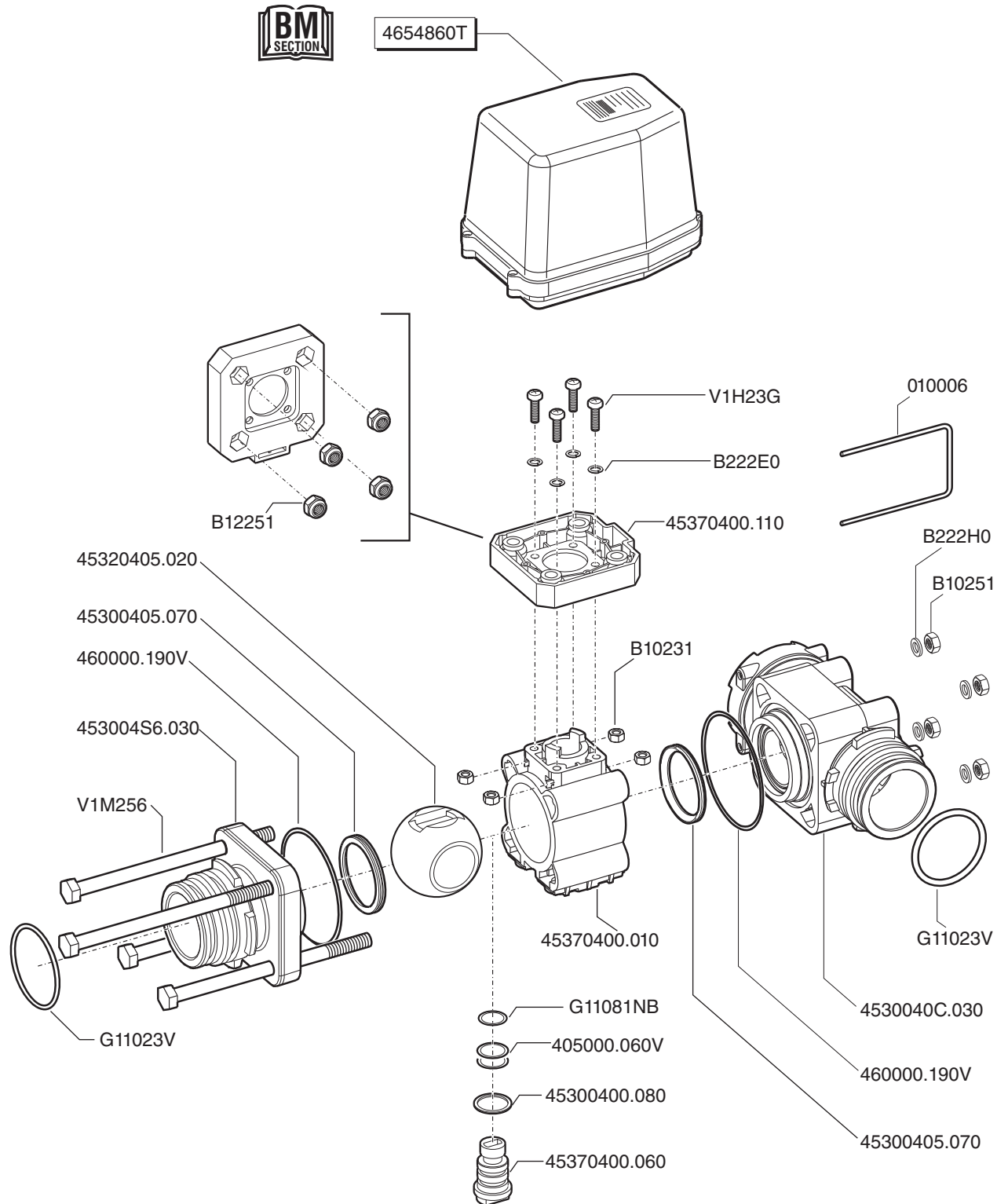
**CODE**

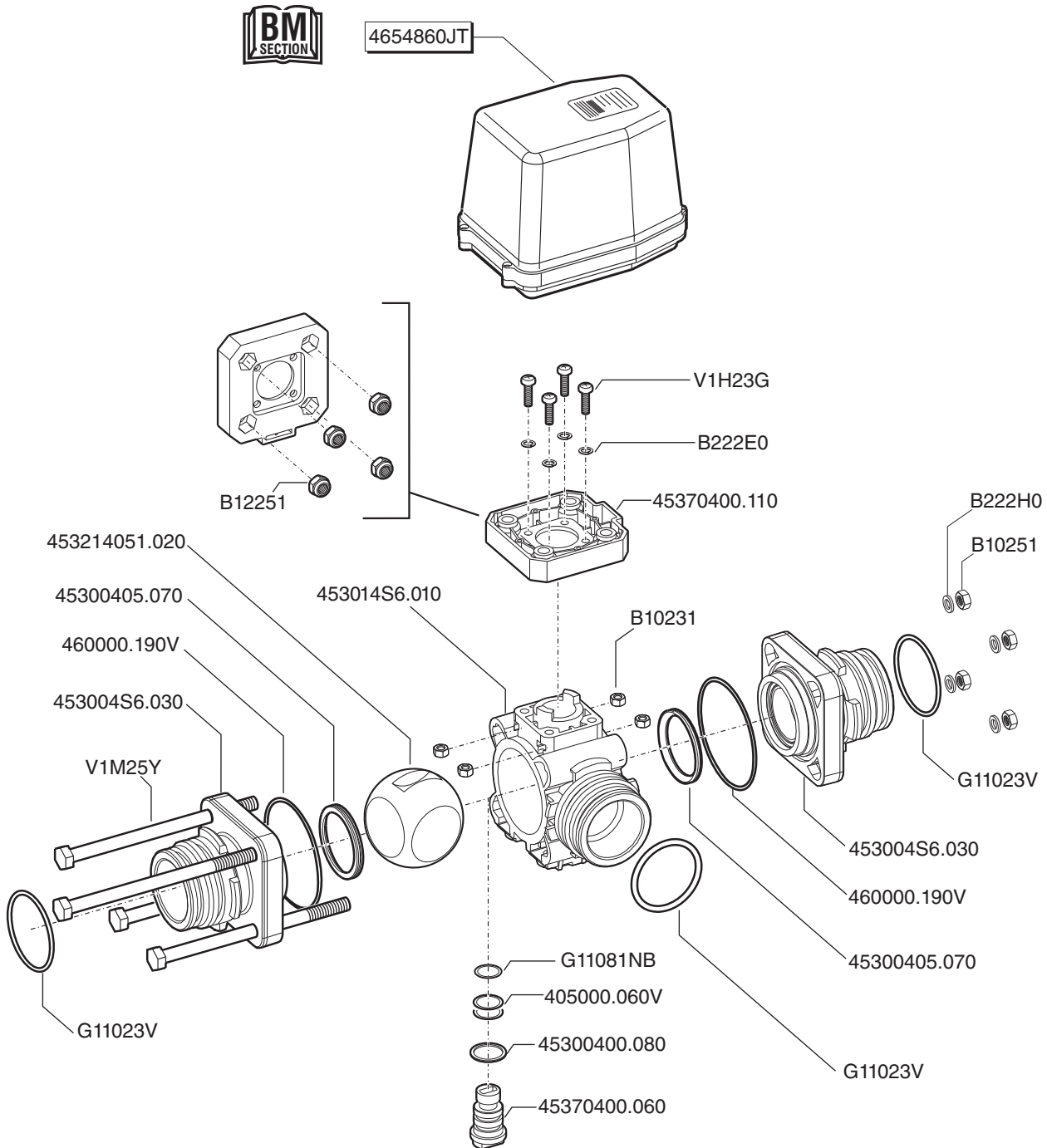
	Codice / Code	Ø	D	Colore / Colour
	<b>1</b> 463001.A10	10 mm - 3/8"	12,5 mm	-
	<b>2</b> 463001.A13	13 mm - 1/2"	12,5 mm	-
	<b>3</b> 463001.A16	16 mm - 5/8"	12,5 mm	-
	<b>4</b> 463001.A19	19 mm - 3/4"	14 mm	-
	<b>5</b> 463001.A19M	19 mm - 3/4"	12,5 mm	-
	<b>6</b> 463001.A25	25 mm - 1"	16 mm	-
	<b>7</b> 463001.A25M	25 mm - 1"	14 mm	-
	<b>8</b> 463022.A13	13 mm - 1/2"	10 mm	-
	<b>9</b> 463001.B20	G 1/2 M	12,5 mm	-
	<b>10</b> 463001.B20M	G 1/2 M	10 mm	-
	<b>11</b> 463001.B40	G 1 M	16 mm	-
	<b>12</b> 463001.B40A	G 1 M	12,5 mm	-
	<b>13</b> 463001.B40B	G 1 M	10 mm	-
	<b>14</b> 463001.B40M	G 1 M	14 mm	-
	<b>15</b> 463001.B70	G 3/4 M	14 mm	-
	<b>16</b> 463001.B75	G 3/4 F	14 mm	-
	<b>17</b> 463001.B75N	3/4" NPT F	14 mm	-
	<b>18</b> 463001.C13	13 mm - 1/2"	12,5 mm	-
	<b>19</b> 463080.A19	19 mm - 3/4"	16 mm	-
	<b>20</b> 463082.A19	19 mm - 3/4"	16 mm	-
	<b>21</b> 473001.A19	19 mm - 3/4"	20 mm	-
	<b>22</b> 473001.A25	25 mm - 1"	20 mm	-
	<b>23</b> 473001.A30	30 mm	20 mm	-
	<b>24</b> 473001.A32	32 mm - 1" 1/4	20 mm	-
	<b>25</b> 473001.B40	G 1 M	20 mm	-
	<b>26</b> 473001.B50	G 1 1/4 M	20 mm	-

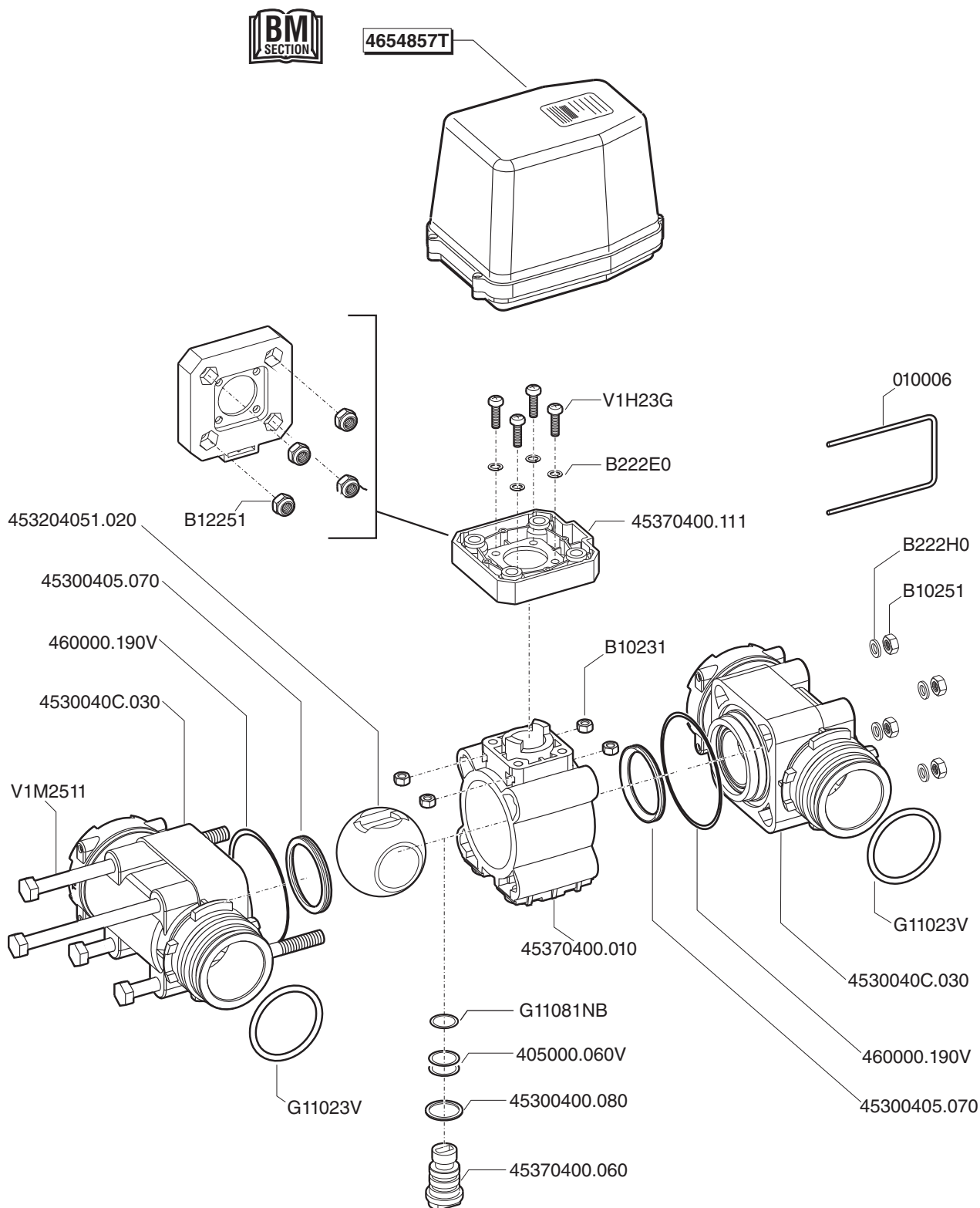
	Codice / Code	Ø	D	Colore / Colour
	<b>27</b> 473001.B45N	1" NPT F	20 mm	-
	<b>28</b> 473001.C25	25 mm - 1"	20 mm	-
	<b>29</b> 464402.A90	25 mm - 1"	-	Blu / blue
	<b>30</b> 464402.A91	30 mm	-	Verde / green
	<b>31</b> 464402.A92	35 mm	-	Rosso / red
	<b>32</b> 464402.A93	38 mm - 1" 1/2	-	Giallo / yellow
	<b>33</b> 464402.A40	35 mm	16 mm	-
	<b>34</b> 464402.A41	35 mm	17 mm	-
	<b>35</b> 464402.A42	35 mm	20 mm	-
	<b>36</b> 464402.A43	40 mm	25 mm	-
	<b>37</b> 471202.A40	25 mm - 1"	12 mm	Blu / blue
	<b>38</b> 471202.A41	30 mm	16 mm	Verde / green
	<b>39</b> 471202.A43	32 mm - 1" 1/4	16 mm	Verde / green
	<b>40</b> 471202.A45	35 mm	19 mm	Rosso / red
	<b>41</b> 471202.A25	25 mm - 1"	-	Nero / black
	<b>42</b> 471202.A30	30 mm	-	Nero / black
	<b>43</b> 471202.A32	32 mm - 1" 1/4	-	Nero / black
	<b>44</b> 471202.A35	35 mm	-	Nero / black
	<b>45</b> 471202.B50	G 1 1/4 M	-	Nero / black
	<b>46</b> 471202.B51	G 1 1/4 M	19 mm	Rosso / red
	<b>47</b> 471202.B52	G 1 1/4 M	16 mm	Verde / green
	<b>48</b> 471202.C25	25 mm - 1"	-	-
	<b>49</b> 471202.C30	30 mm	-	-
	<b>50</b> 473001.B30	G 3/4	20 mm	-

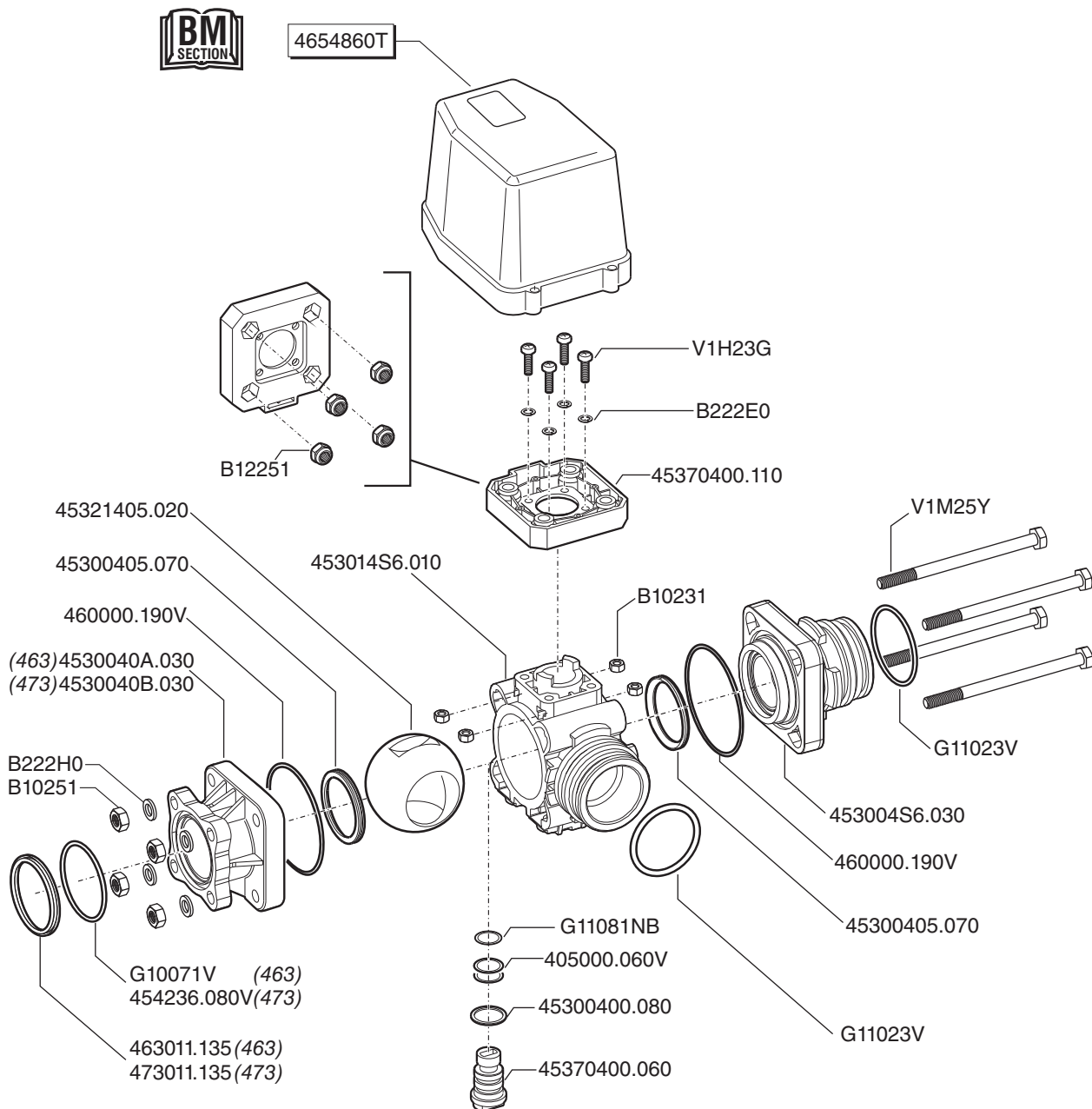
463001.A10  
 463001.A13  
 463001.A16  
 463001.A19  
 463001.A19M  
 463001.A25  
 463001.A25M  
 463001.B20  
 463001.B20M  
 463001.B40  
 463001.B40A  
 463001.B40B  
 463001.B40M  
 463001.B70  
 463001.B75  
 463001.B75N  
 463001.C13  
 463022.A13  
 463080.A19  
 463082.A19  
 464402.A40  
 464402.A41  
 464402.A42  
 464402.A43  
 464402.A90  
 464402.A91  
 464402.A92  
 464402.A93  
 471202.A25  
 471202.A30  
 471202.A32  
 471202.A35  
 471202.A40  
 471202.A41  
 471202.A43  
 471202.A45  
 471202.B50  
 471202.B51  
 471202.B52  
 471202.C25  
 471202.C30  
 473001.A19  
 473001.A25  
 473001.A30  
 473001.A32  
 473001.B30  
 473001.B40  
 473001.B45N  
 473001.B50  
 473001.C25

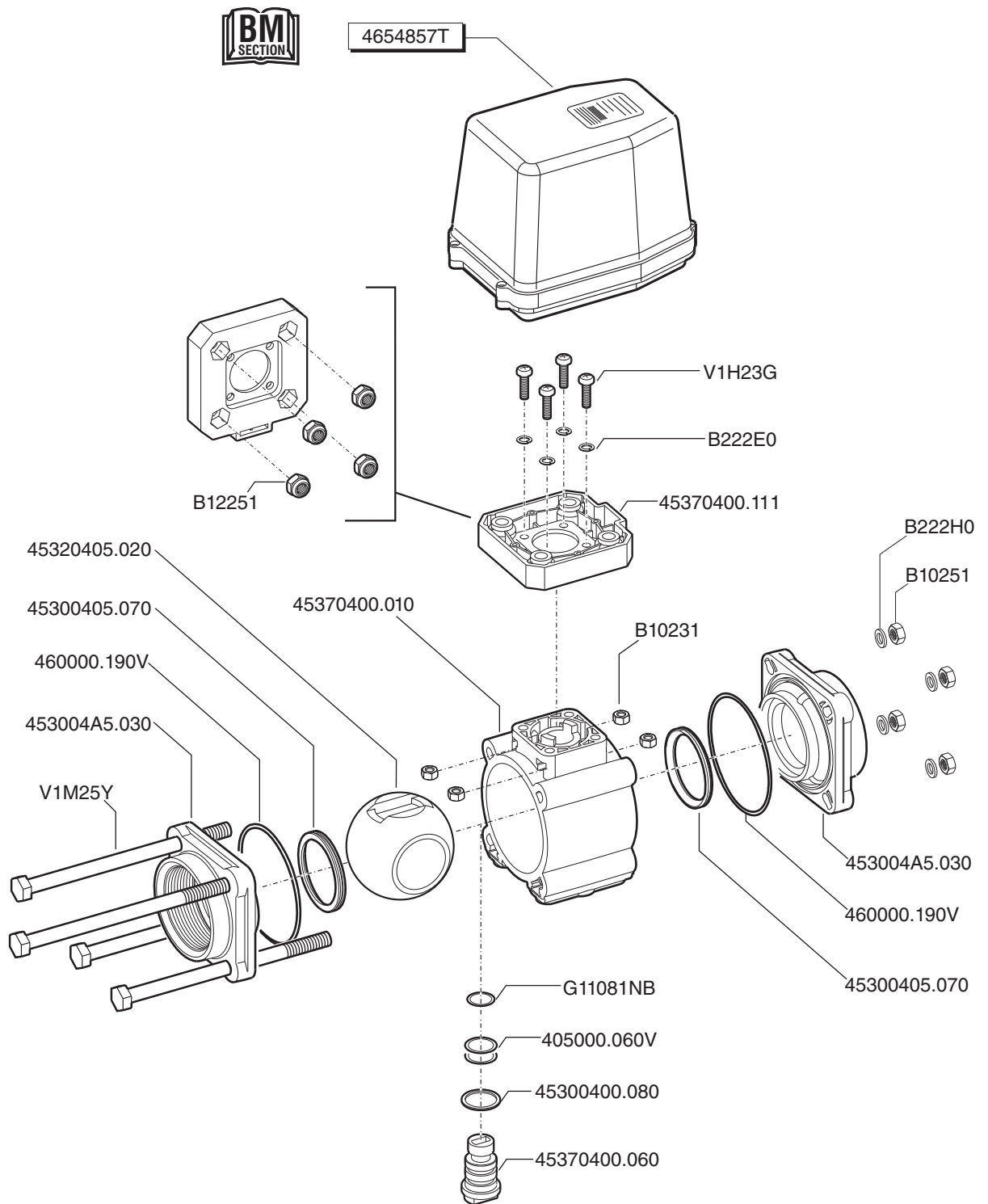




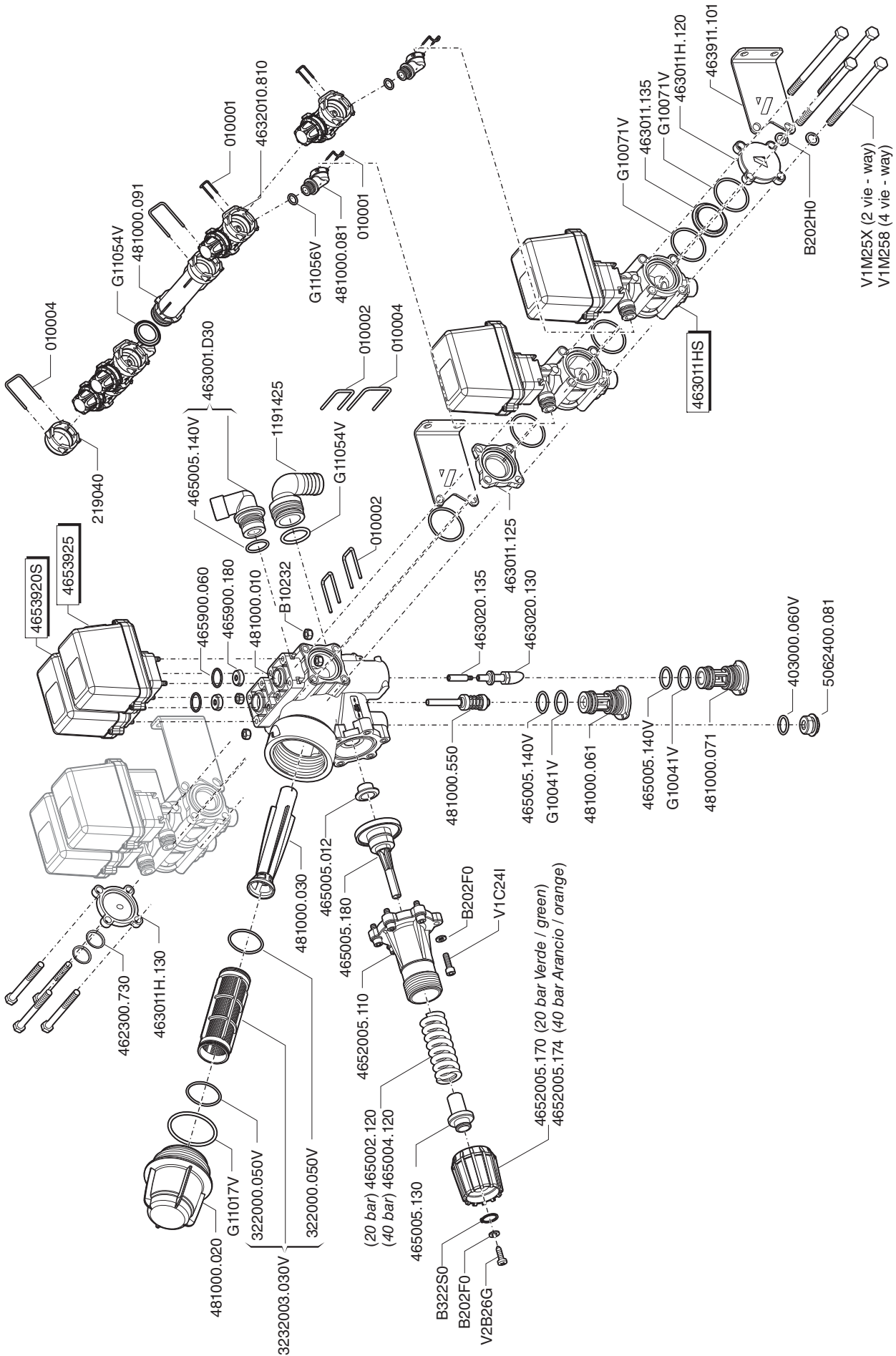






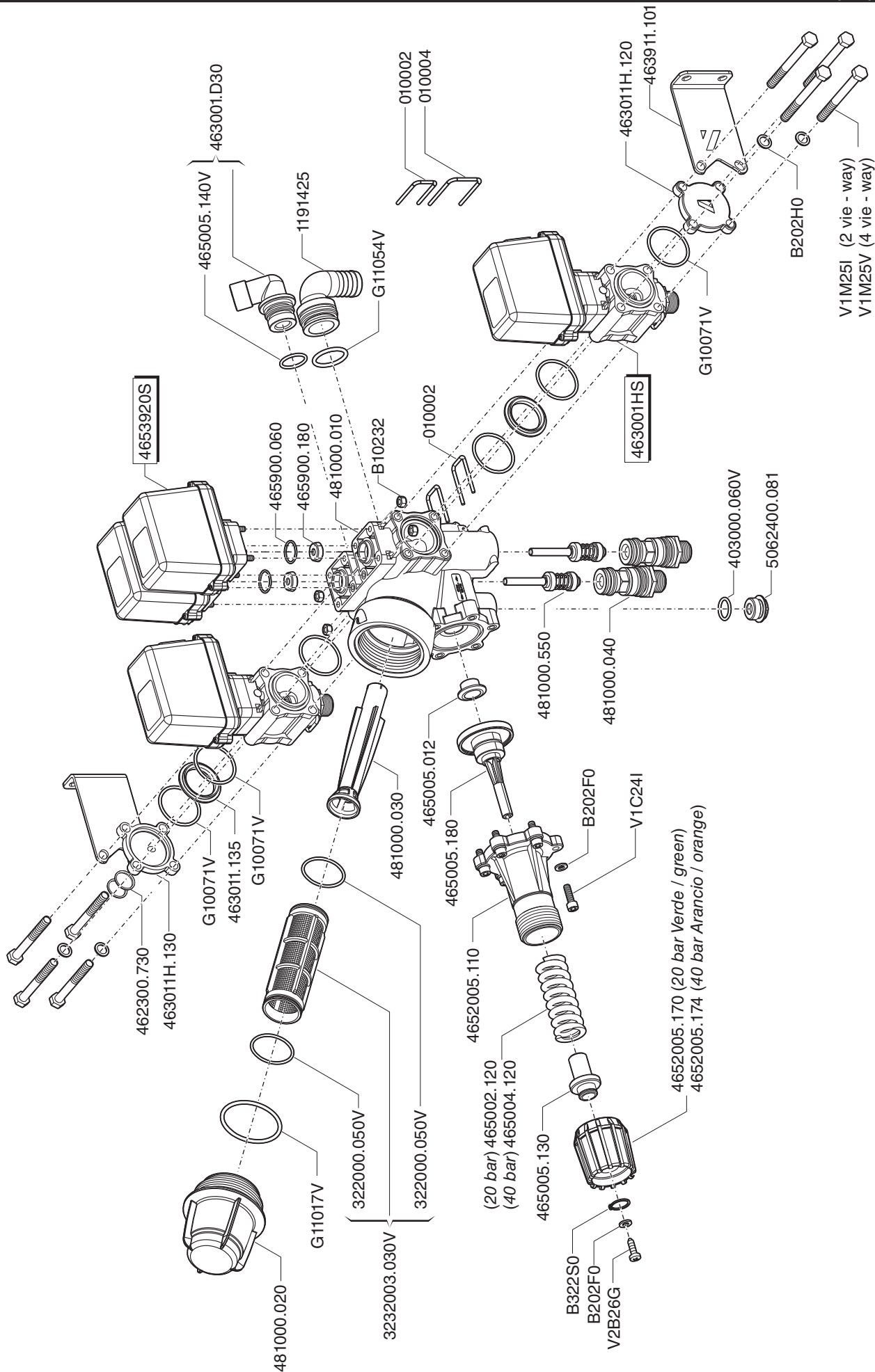


481212242  
 481212244  
 481214242  
 481214244

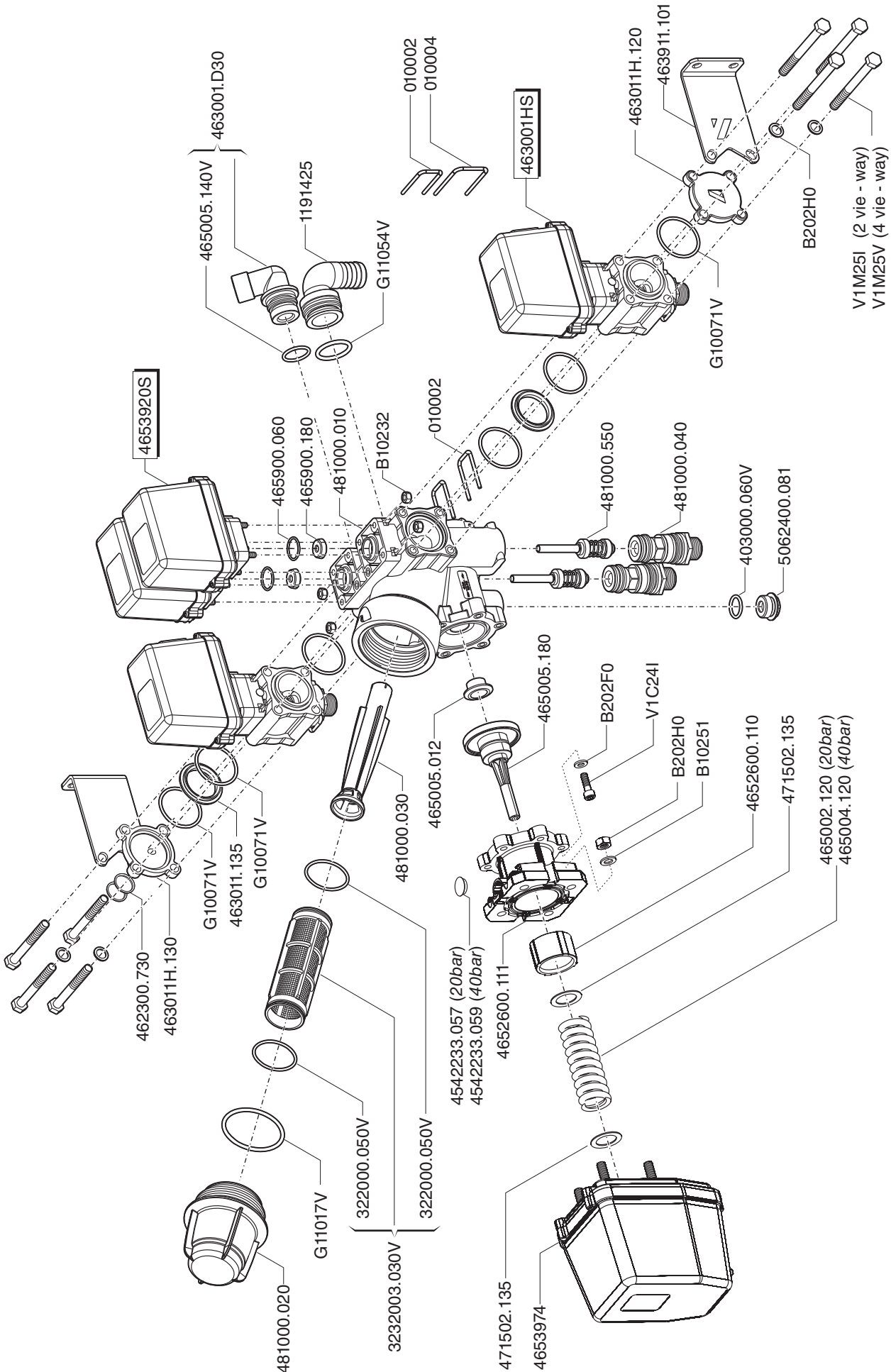


CODE

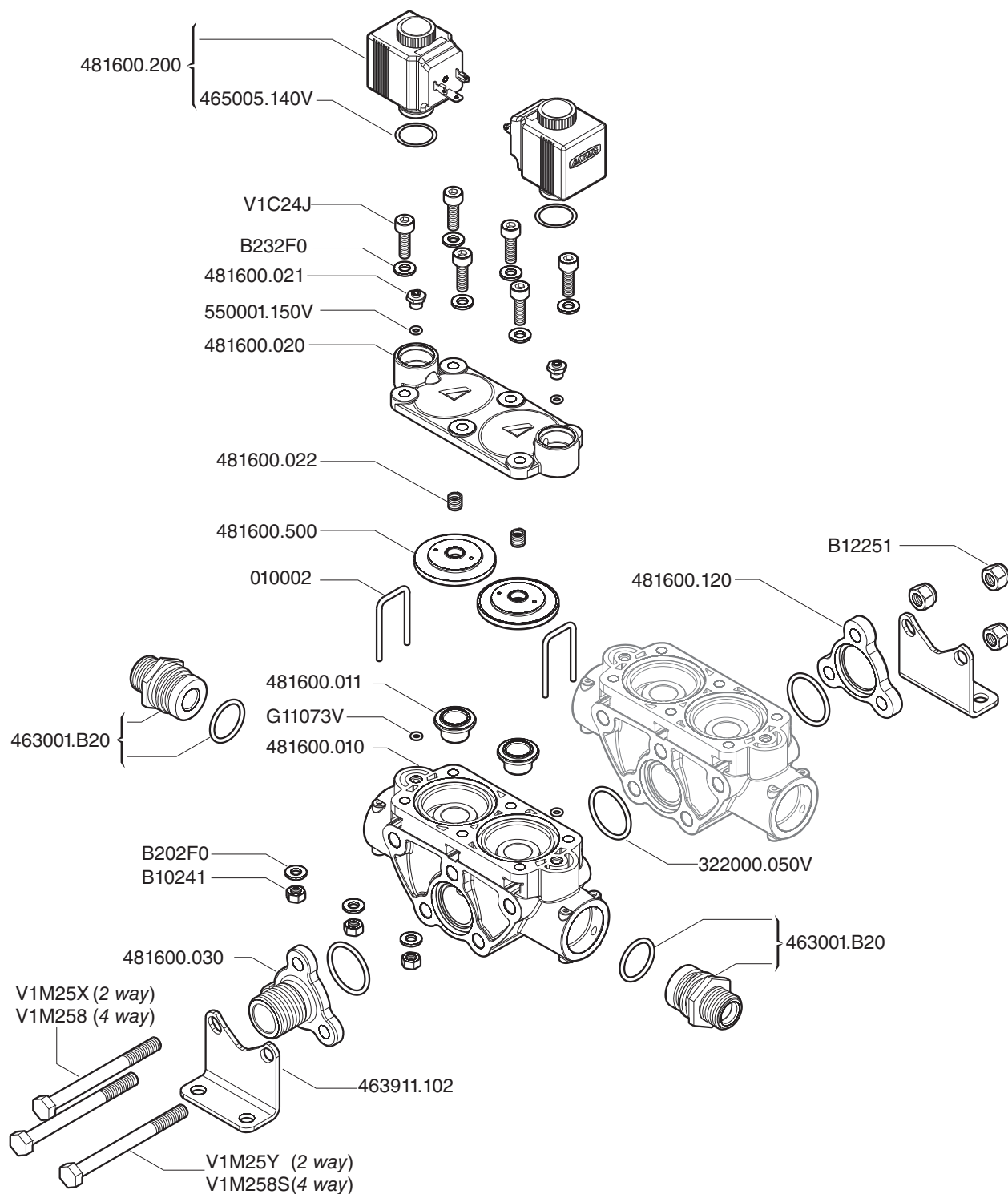
481412202  
481412214  
481414202  
481414214



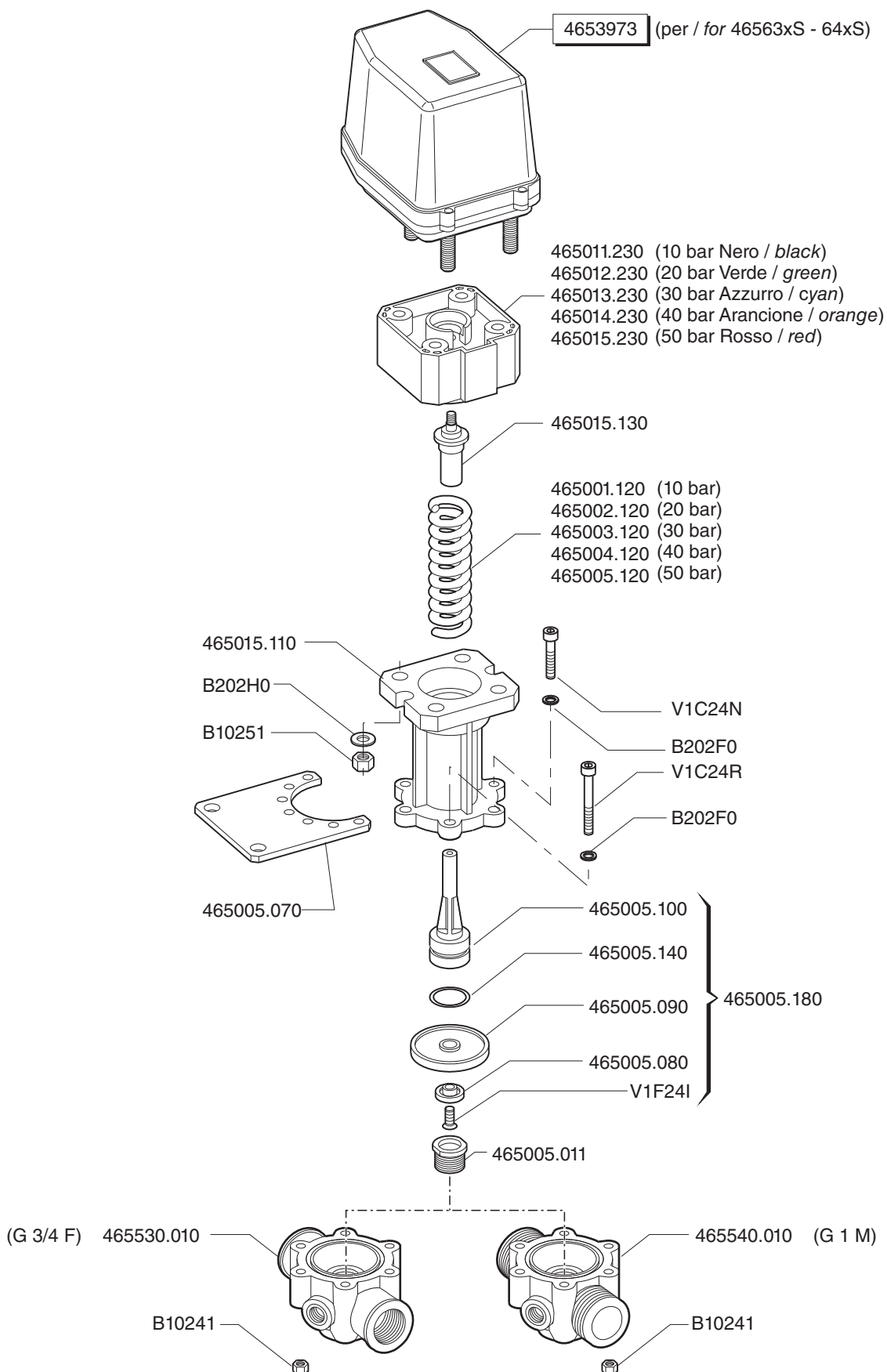
481422202  
 481422214  
 481424202  
 481424214



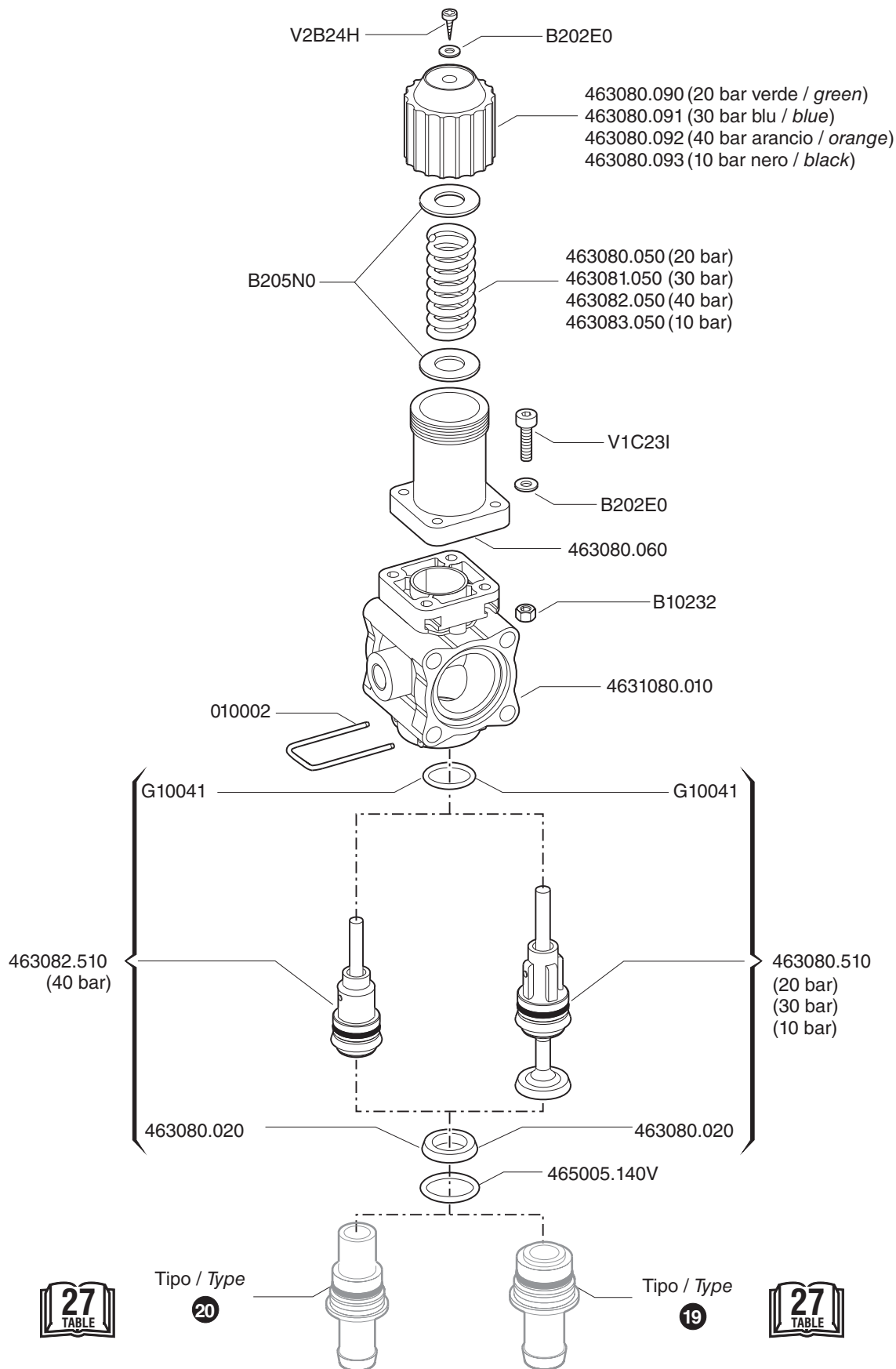
CODE  
481600002  
481600004



465631S  
 465632S  
 465633S  
 465634S  
 465635S  
 465641S  
 465642S



CODE  
463080  
463081  
463082  
463083

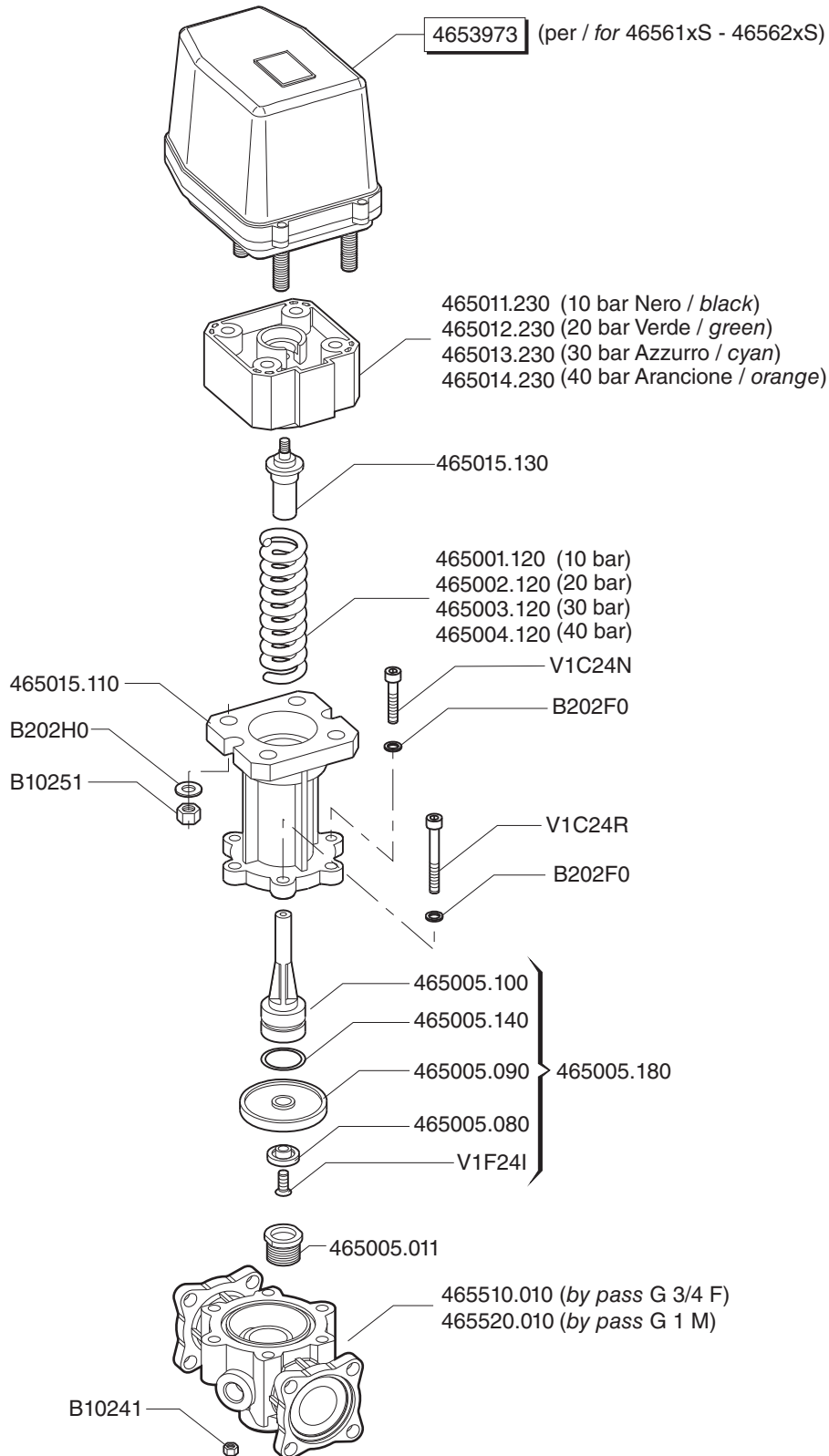


Tipo / Type  
**20**



Tipo / Type  
**19**

465613S  
 465614S  
 465621S  
 465622S

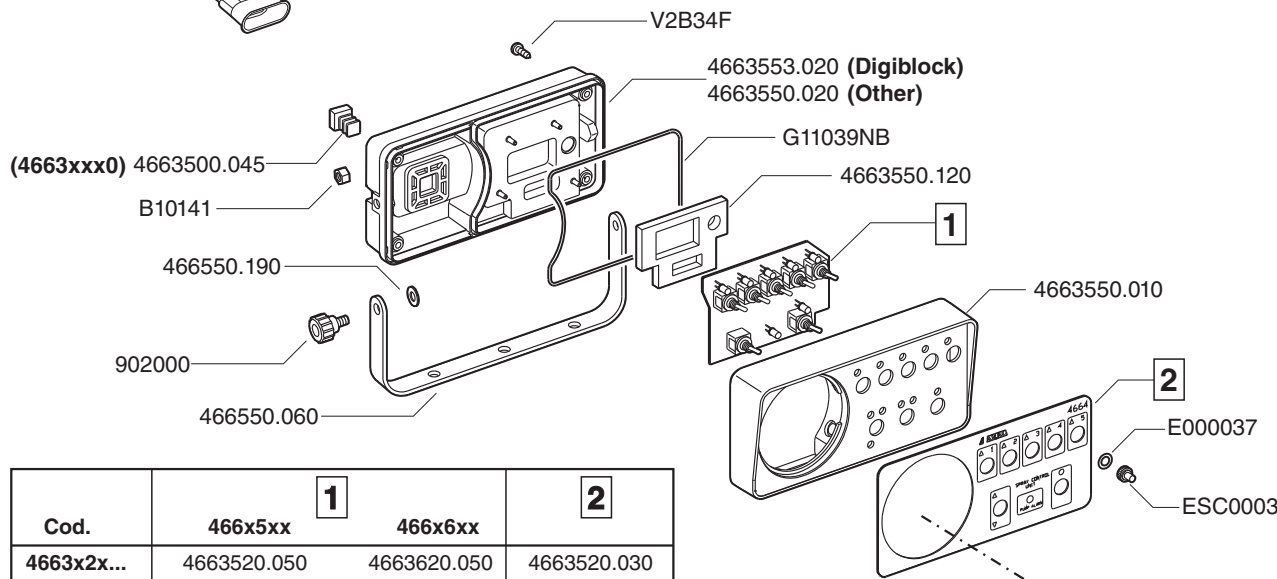
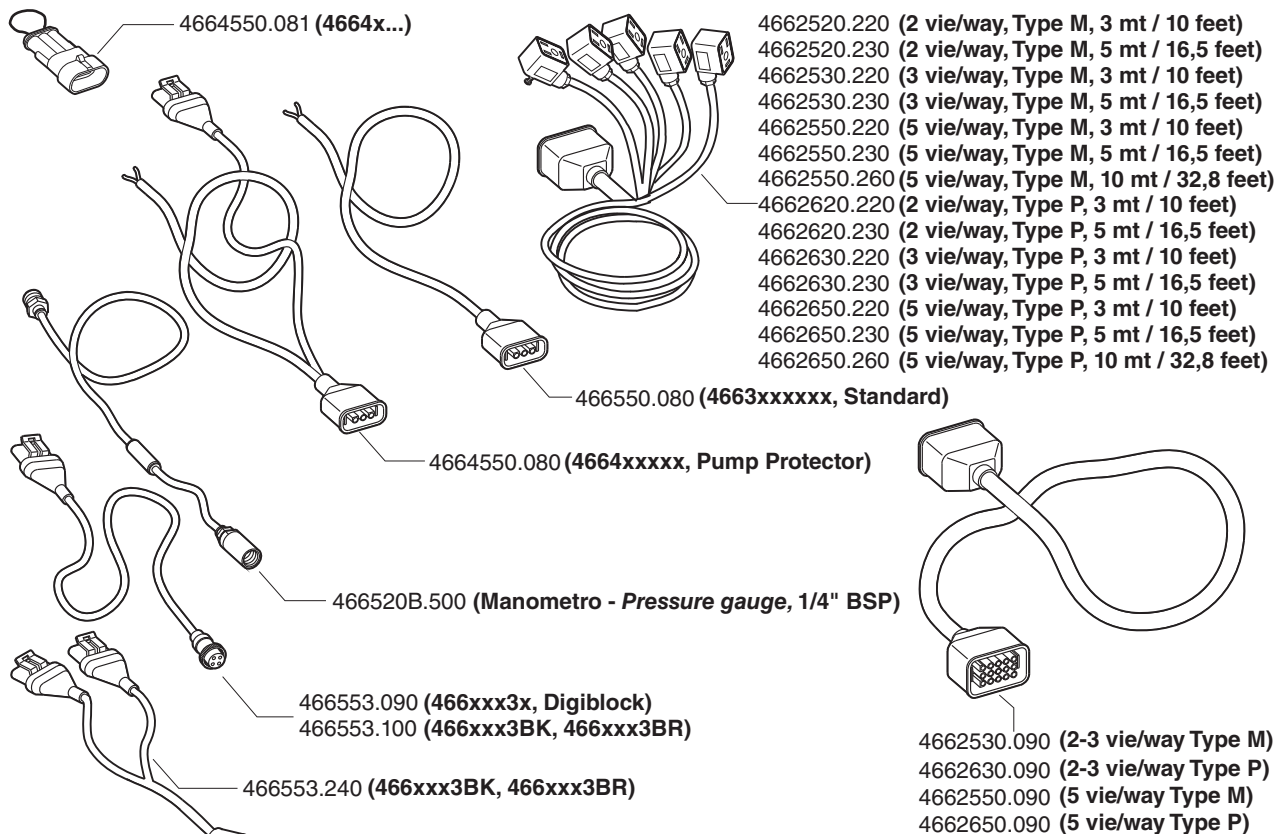


**SCATOLE COMANDI ELETTRICI - ELECTRICAL CONTROL BOXES**  
**CAJAS MANDOS ELECTRICOS - CAIXAS DE COMANDOS ELÉTRICOS**  
**ELECTRICAL CONTROL BOXES - ELEKTRISCHE STEUERKASTEN**

**4663-4664** SERIES

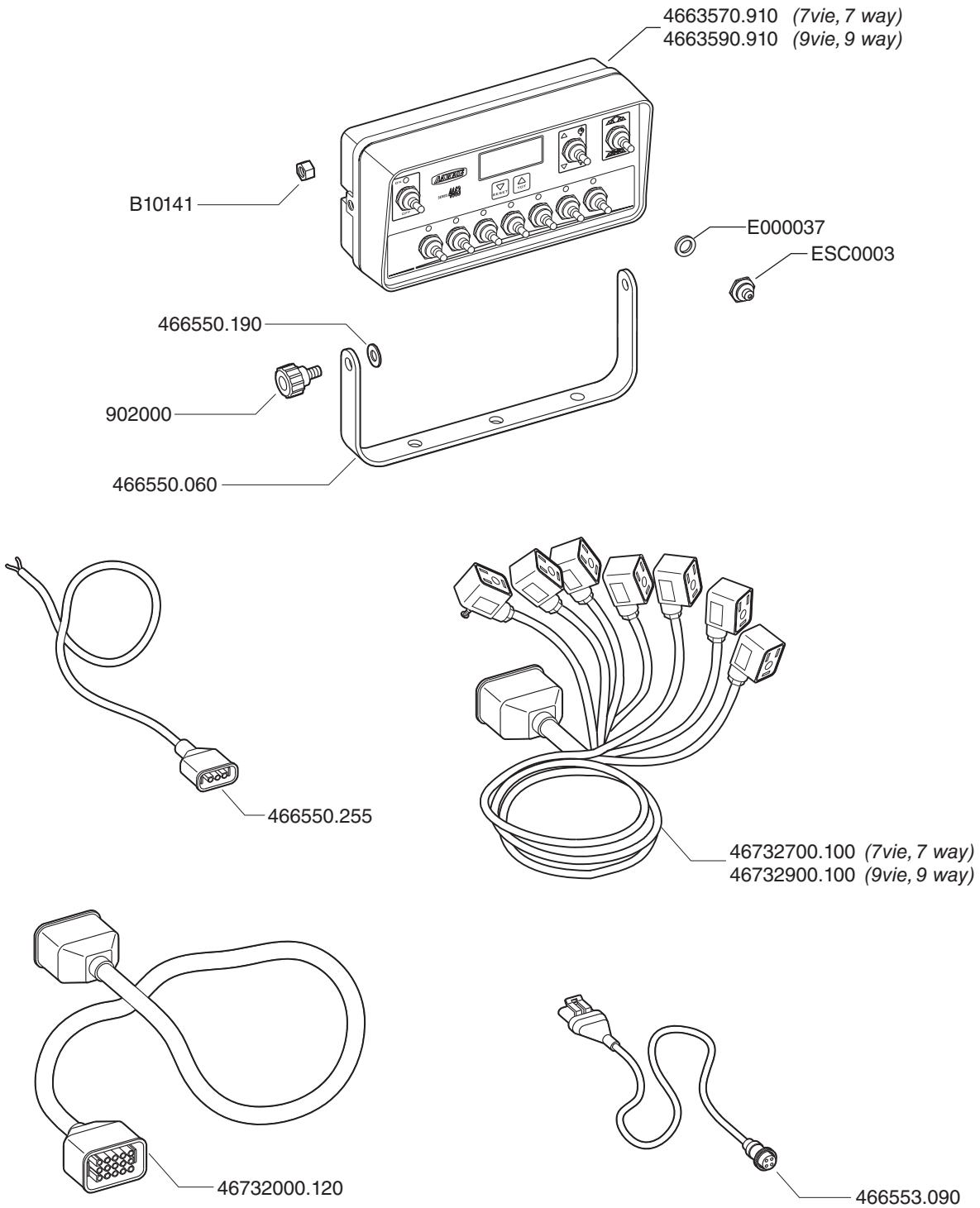
**CODE**

46635X...  
46636X...  
46645X...  
46646X...



Cod.	466x5xx <b>1</b>	466x6xx	<b>2</b>
4663x2x...	4663520.050	4663620.050	4663520.030
4663x3x...	4663530.050	4663630.050	4663530.030
4663x5x...	4663550.050	4663650.050	4663550.030
4664x2x...	4664520.050	4664620.050	4664520.030
4664x3x...	4664530.050	4664630.050	4664530.030
4664x5x...	4664550.050	4664650.050	4664550.030

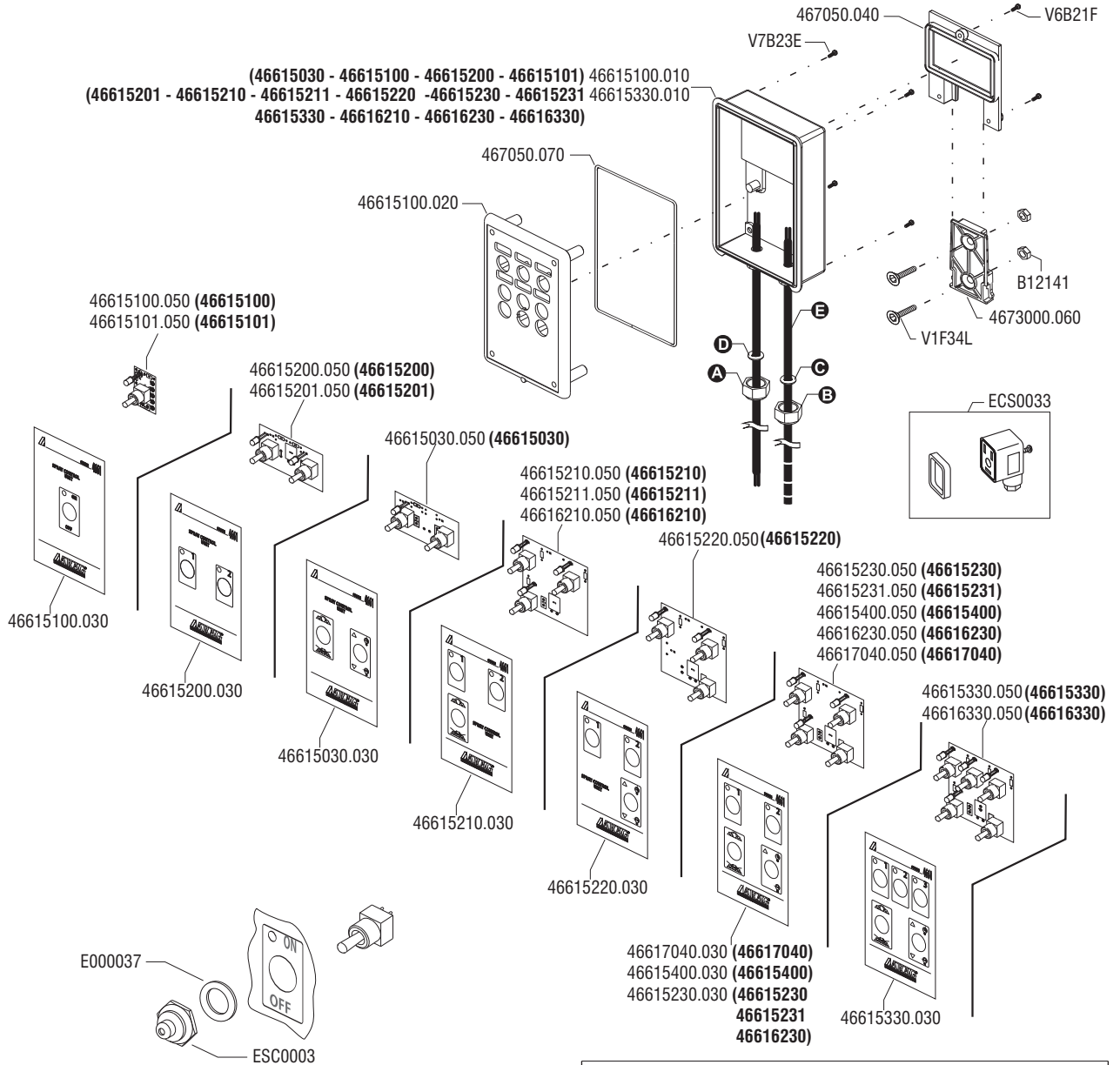
- 909010 (0-10 BAR)
- 909025 (0-25 BAR)
- 909040 (0-40 BAR)
- 909060 (0-60 BAR)
- 909080 (0-80 BAR)
- 909100 (0-100 BAR)
- 9170525 (0-25 BAR ISOM)
- 9172060 (0-60 BAR ISOM)
- 909P0100 (0-100 PSI)
- 909P0300 (0-300 PSI)



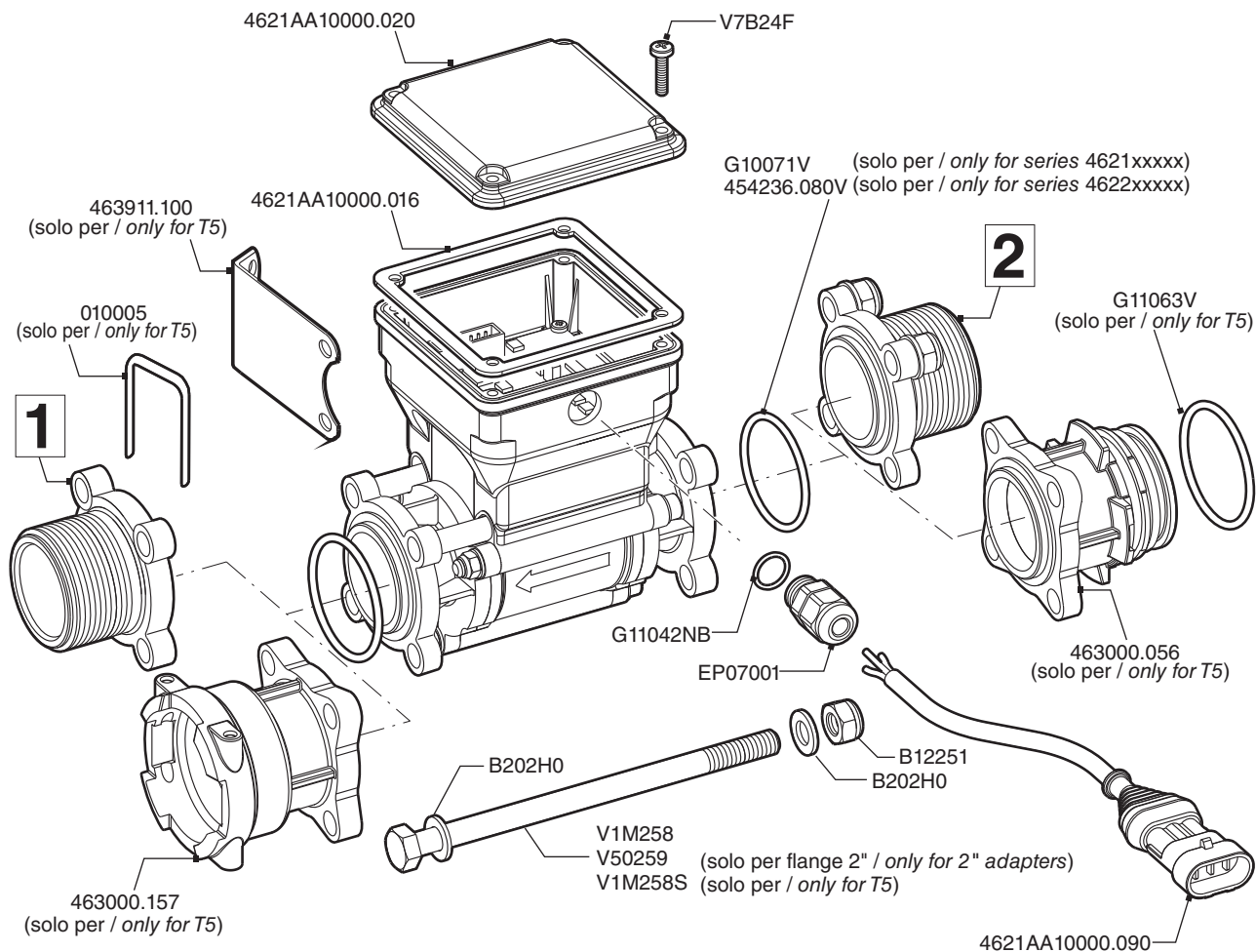
**SCATOLE DI COMANDO COMPATTE - COMPACT CONTROL BOXES**  
**CAJAS DE MANDO COMPACTAS - CAIXAS DE COMANDO COMPACTAS**  
**COMPACT CONTROL BOXES - KOMPAKT-SCHALTKÄSTEN**

**4661** SERIES

**CODE**  
46615030  
46615100  
46615101  
46615200  
46615201  
46615210  
46615211  
46615220  
46615230  
46615231  
46615330  
46615400  
46616210  
46616230  
46616330



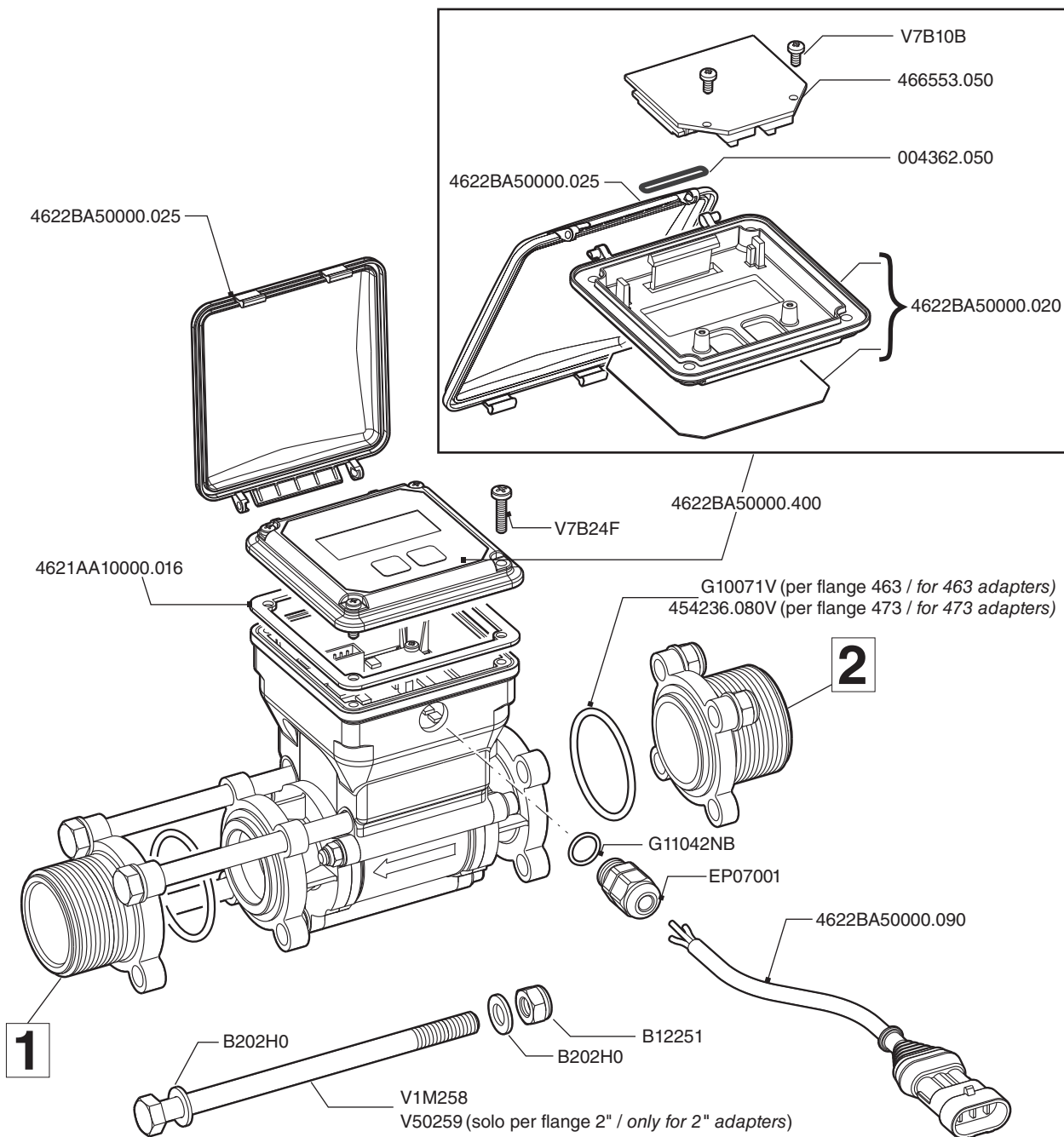
	-Scatola comando -Control box -Boi. commande -Caja de mando -Schaltkaste -Caixa de comando															
	46615030	46615100	46615101	46615200	46615201	46615210	46615211	46615220	46615230	46615231	46615330	46615400	46616210	46616230	46616330	46617040
	46615100.060	A B	A E	A B	A E	-	-	-	-	-	-	-	-	-	-	-
	46615100.061	-	-	-	-	A	A	A	A	A	A	A	A	A	A	A
	46615100.062	-	-	-	-	B	B	B	B	B	B	B	B	B	B	B
	G11011	C	D	C	D	C	D	C	D	C	D	C	D	C	D	C
	G11041NB	-	-	-	-	C	C	C	C	C	C	C	C	C	C	C
	403000.050	-	-	-	-	D	D	D	D	D	D	D	D	D	D	D
	550001.160	-	-	-	-	G	-	-	-	-	-	-	-	-	-	-
	46615200.100	E	-	-	E	-	-	-	-	-	-	-	-	-	-	-
	46615201.100	-	-	-	-	E	-	-	-	-	-	-	-	-	-	-
	46615211.100	-	-	-	-	-	E	-	-	-	-	-	-	-	-	-
	46615220.100	-	-	-	-	-	-	E	-	-	-	-	-	-	-	-
	46615230.100	-	-	-	-	-	-	-	E	-	-	E	-	E	-	-
	46615231.100	-	-	-	-	-	-	-	-	E	-	-	-	-	-	-
	46615330.100	-	-	-	-	-	-	-	-	-	E	-	-	-	E	-
	46617040.100	-	-	-	-	-	-	-	-	-	-	-	-	-	-	E
-Num. valvole di sezione -Num. of section valves -Nombre de vannes de section -Número de válvulas de sección -Anzahl Teilbreitenventile -Numero de valvulas de seção		-	1	1	2	2	2	2	2	2	3	-	2	2	3	-
-Comando valvola generale -General valve control -Commande vanne générale -Mando valvula general -Hauptventilsteuer -Comando da válvula geral		.	-	-	-	.	.	.	.	.	.	-	.	.	.	-
-Comando di regolazione della pressione -Pressure control -Commande de régulation pression -Mando regulacion presion -Druckreguliersteuer -Comando de regulagem da pressão		.	-	-	-	-	.	.	.	.	.	-	-	.	.	-
- Funzionamento - Operation - Fonctionnement - Funcionamiento - Funktion - Funcionamento		-	-	-	-	M	M	-	M	M	M	-	P	P	P	-



- 4621AA00000  
 4621AA01313  
 4621AA03333  
 4621AA10000  
 4621AA11313  
 4621AA13333  
 4621AA1A5B5  
 4621AA20000  
 4621AA21313  
 4621AA23333  
 4621AA2A5B5  
 4621AA30000  
 4621AA31414  
 4621AA33434  
 4621AA3A5B5  
 4621AA40000  
 4621AA41414  
 4621AA41515  
 4621AA43434  
 4621AA4A5B5  
 4622AA40000  
 4622AA50000  
 4622AA51515  
 4622AA51616  
 4622AA60000  
 4622AA61616  
 4622AA61717

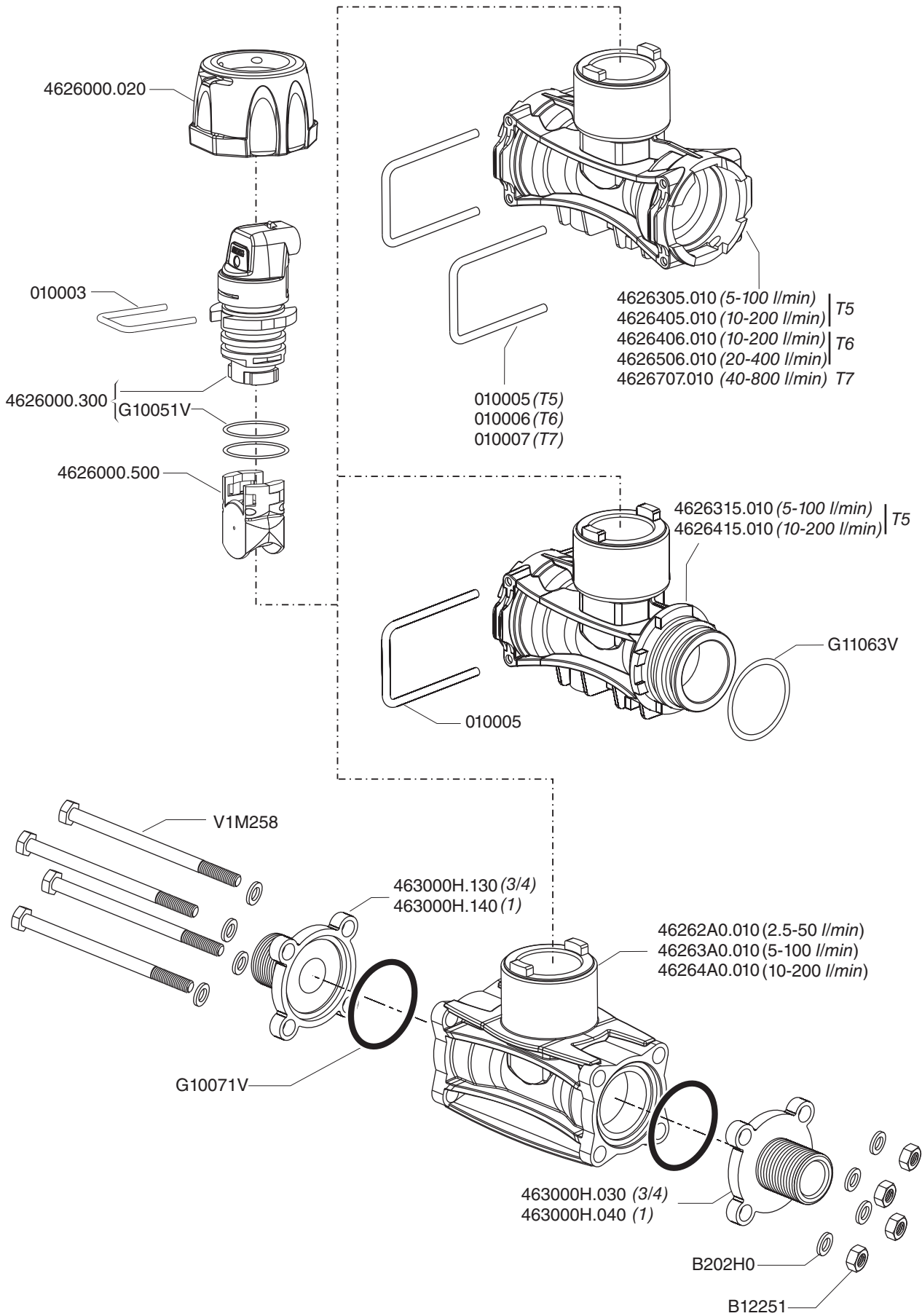
COD. FLUSSOMETRO FLOW METER	COD. <b>1</b>	COD. <b>2</b>	ATTACCO COUPLING	MATERIALE MATERIAL
4621AA01313	463000.130	463000.030	G 3/4 M	Nylon
4621AA03333	463000H.130	463000H.030	G 3/4 M	Ottone/Brass
4621AA11313	463000.130	463000.030	G 3/4 M	Nylon
4621AA13333	463000H.130	463000H.030	G 3/4 M	Ottone/Brass
4621AA21313	463000.130	463000.030	G 3/4 M	Nylon
4621AA23333	463000H.130	463000H.030	G 3/4 M	Ottone/Brass
4621AA31414	463000.140	463000.040	G 1 M	Nylon
4621AA33434	463000H.140	463000H.040	G 1 M	Ottone/Brass
4621AA41414	463000.140	463000.040	G 1 M	Nylon
4621AA41515	463000.150	463000.050	G 1 1/4 M	Nylon
4621AA43434	463000H.140	463000H.040	G 1 M	Ottone/Brass
4622AA51515	473000.150	473000.050	G 1 1/4 M	Nylon
4622AA51616	473000.160	473000.060	G 1 1/2 M	Nylon
4622AA61616	473000.160	473000.060	G 1 1/2 M	Nylon
4622AA61717	473000.170	473000.070	G 2 M	Nylon

- CODE**  
4621BA01313  
4621BA03333  
4621BA11313  
4621BA13333  
4621BA21313  
4621BA21414  
4621BA23333  
4621BA23434  
4621BA31313  
4621BA31414  
4621BA33434  
4621BA41414  
4621BA41515  
4621BA43434  
4622BA51616  
4622BA61616  
4622BA61717

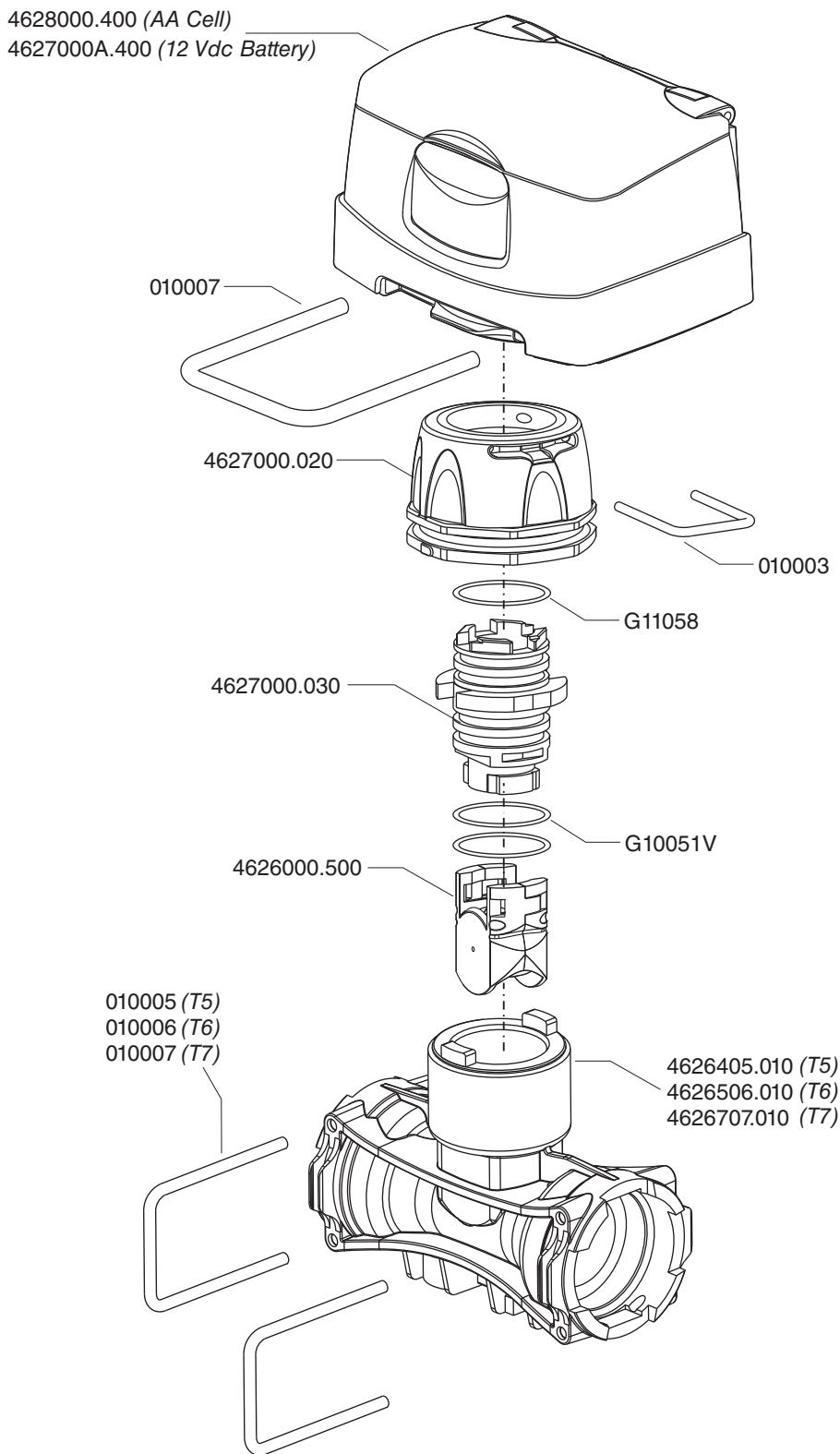


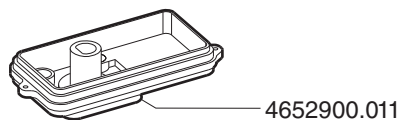
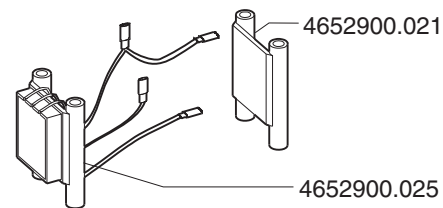
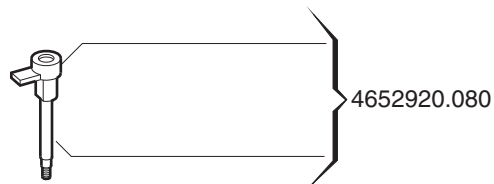
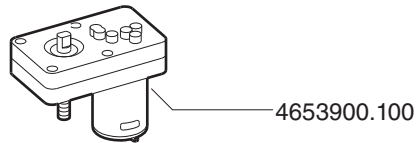
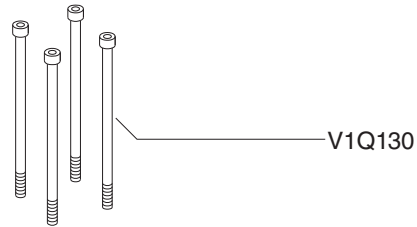
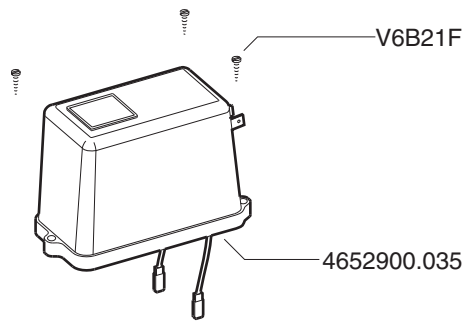
COD. FLUSSOMETRO FLOWMETER	COD. <b>1</b>	COD. <b>2</b>	ATTACCO COUPLING	MATERIALE MATERIAL
4621BA01313	463000.130	463000.030	G 3/4 M	Nylon
4621BA03333	463000H.130	463000H.030	G 3/4 M	Ottone/Brass
4621BA11313	463000.130	463000.030	G 3/4 M	Nylon
4621BA13333	463000H.130	463000H.030	G 3/4 M	Ottone/Brass
4621BA21313	463000.130	463000.030	G 3/4 M	Nylon
4621BA23333	463000H.130	463000H.030	G 3/4 M	Ottone/Brass
4621BA31414	463000.140	463000.040	G 1 M	Nylon
4621BA33434	463000H.140	463000H.040	G 1 M	Ottone/Brass
4621BA41515	463000.150	463000.050	G 1 1/4 M	Nylon
4621BA43434	463000H.140	463000H.040	G 1 M	Ottone/Brass
4622BA51616	473000.160	473000.060	G 1 1/2 M	Nylon
4622BA61616	473000.160	473000.060	G 1 1/2 M	Nylon
4622BA61717	473000.170	473000.070	G 2 M	Nylon
4621BA21414	463000.140	463000.040	G 1 M	Nylon
4621BA23434	463000H.140	463000H.040	G 1 M	Ottone/Brass
4621BA31313	463000.130	463000.030	G 3/4 M	Nylon
4621BA41414	463000.140	463000.040	G 1 M	Nylon

46262A0  
 46262A03  
 4626305  
 4626315  
 46263A0  
 46263A03  
 46263A04  
 4626405  
 4626406  
 4626415  
 46264A0  
 46264A03  
 46264A04  
 4626506  
 4626707

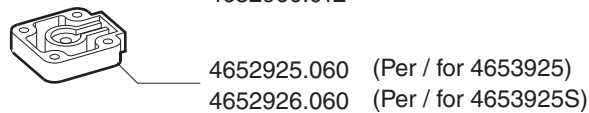
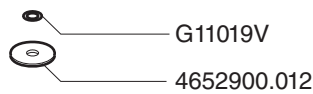
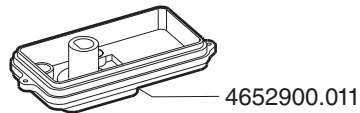
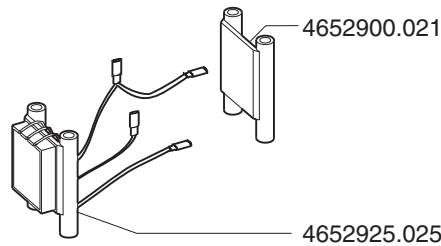
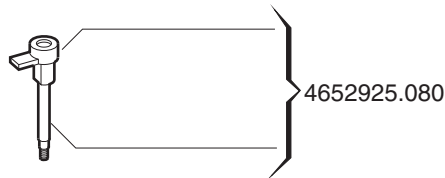
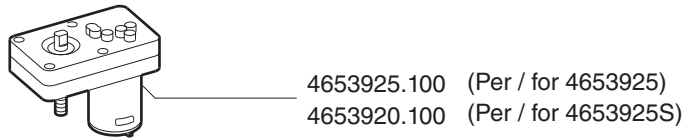
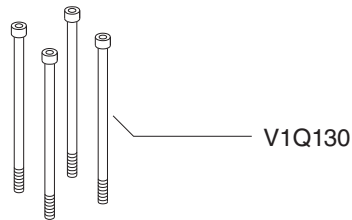
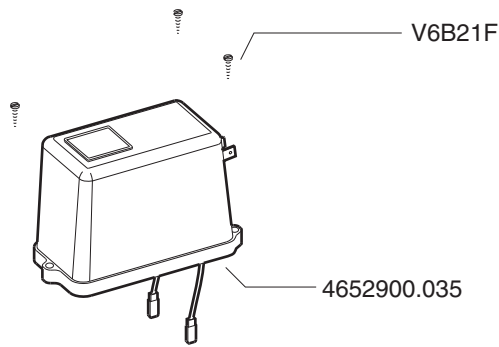


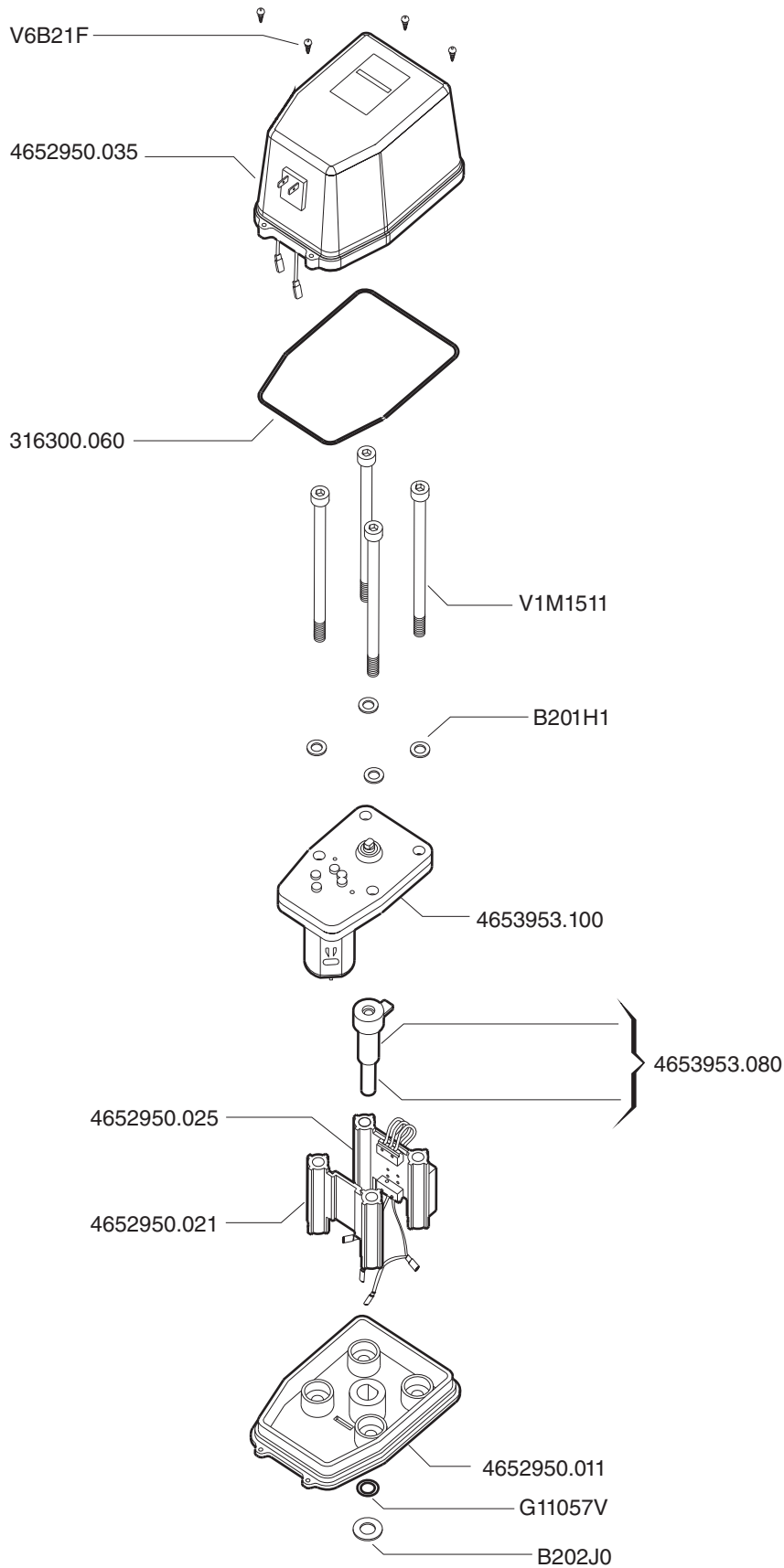
CODE
4627405A
4627506A
4627707A
4628405
4628506
4628707



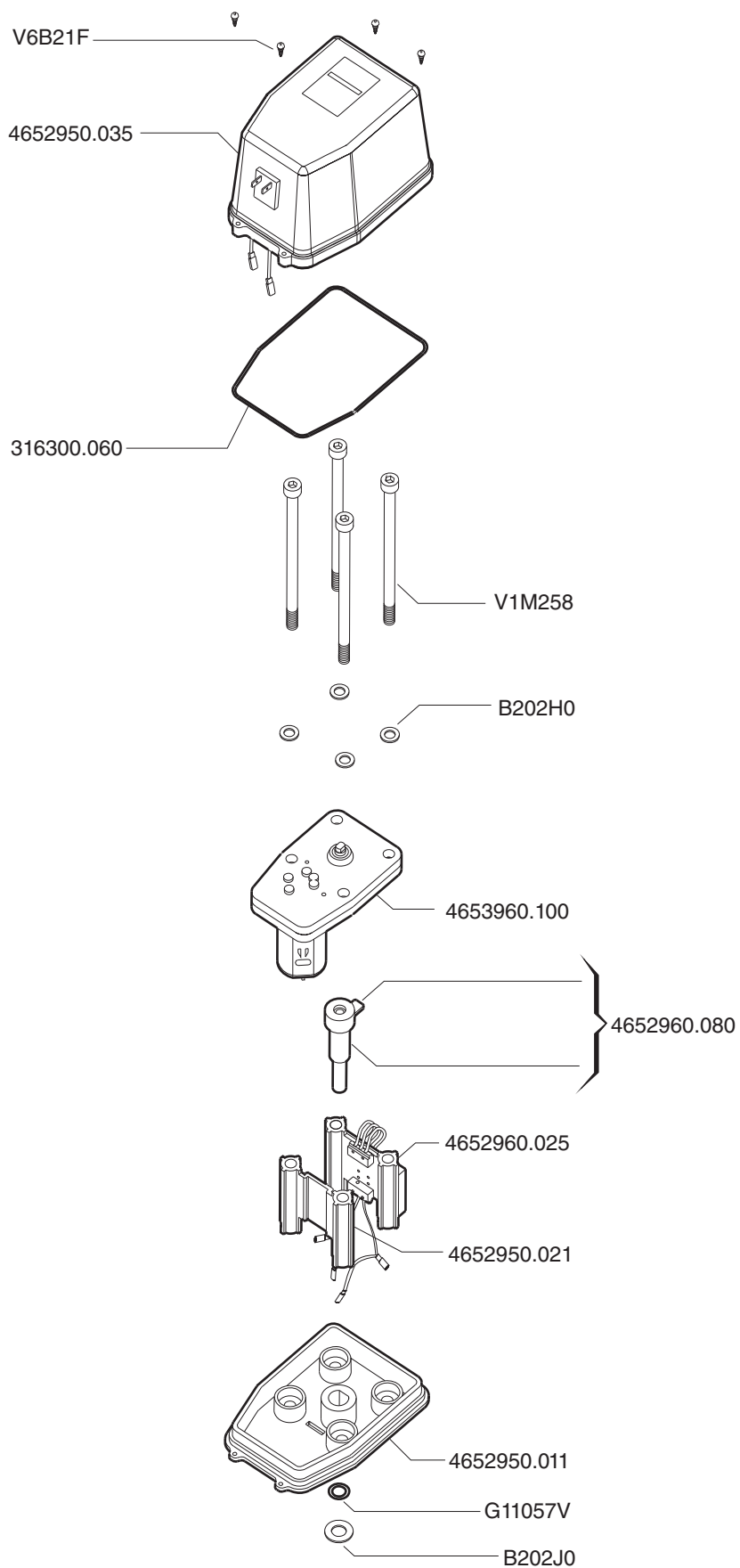


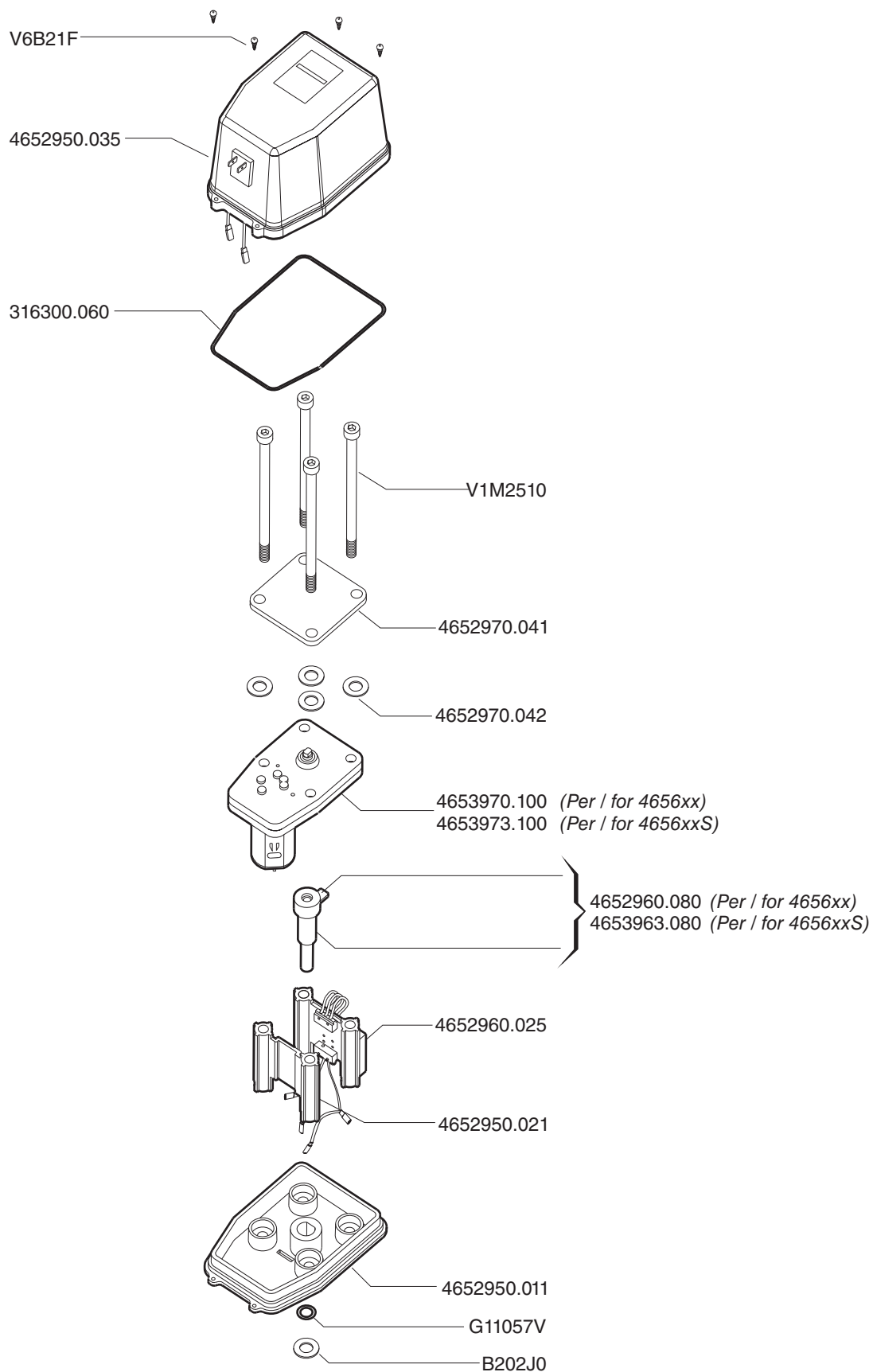
CODE  
4653925  
4653925S





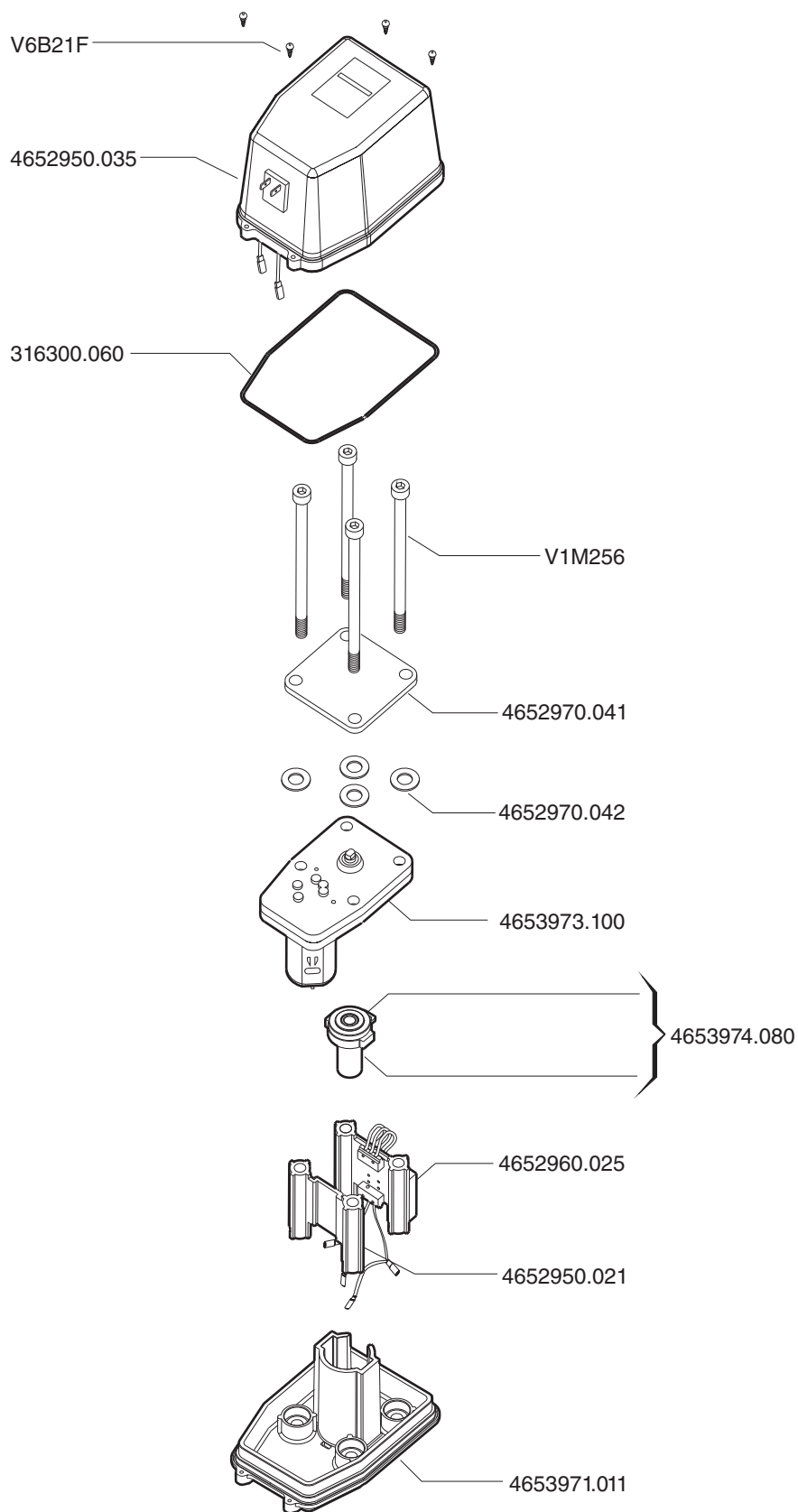
CODE  
4653960





CODE

4653974



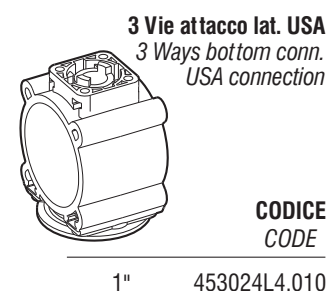
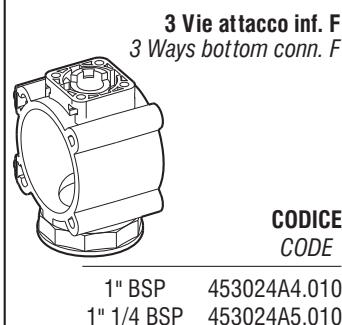
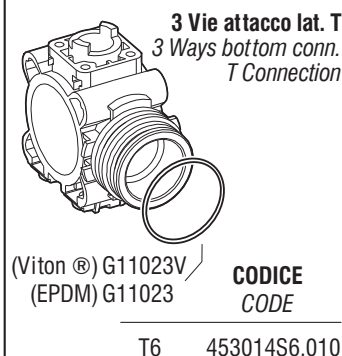
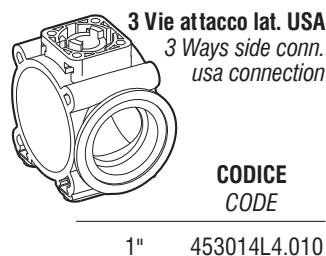
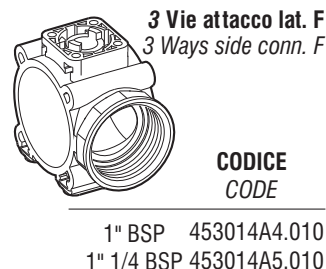
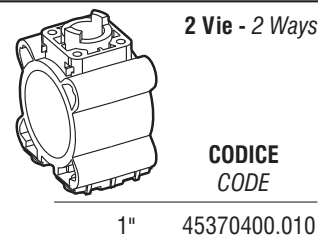
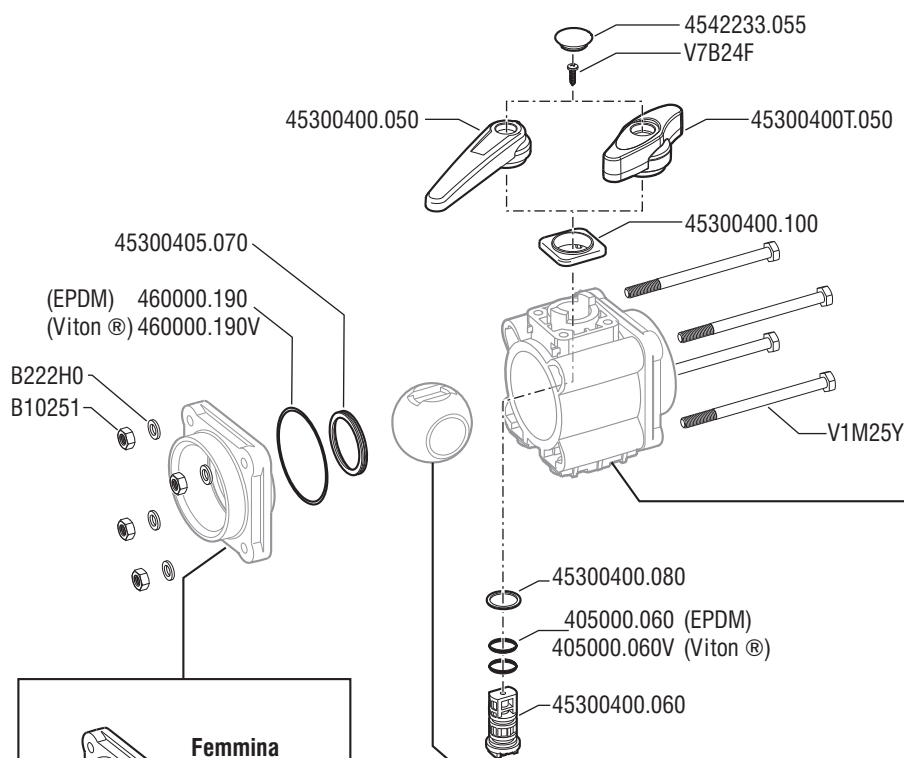
**VALVOLE A SFERA MANUALI - MANUAL BALL VALVES**  
**VÁLVULAS DE BOLA MANUALES - VÁLVULAS DE ESFERA MANUAIS**  
**VANNES À BILLE MANUELLES - MANUELLE KUGELVENTILE**

**B1** | **1**  
 SECTION | TABLE

**453** SERIES

**CODE**

o / or  
 Tipo/type  
**453024A44**  
 Se presente sul corpo valvola  
 Only if present on body valve



453004A44  
 453004A55  
 453004S66  
 453014A44  
 453014A55  
 453014S66  
 453024A44  
 453024A55  
 453204A44  
 453204A55  
 453204S66  
 453214A44  
 453214A55  
 453214S66  
 453224A44  
 453224A55

**Femmina**  
 Female  
**CODICE**  
**CODE**  
 1" BSP 453204A4.030  
 1" 1/4 BSP 453004A5.030

**Attacco USA**  
 USA connection  
**CODICE**  
**CODE**  
 1" 453004L4.030

**Connessione T**  
 T Connection  
 G11023V (Viton®)  
 G11023 (EPDM)  
**CODICE**  
**CODE**  
 T6 453004S6.030

Tipo sfera Ball type	Polipropilene Polypropylene	Inox Stainless steel
<b>2 VIE</b> 2 WAYS 	45300405.020	45320405.020
<b>3 VIE LAT.</b> 3 WAYS SIDE 	45301405.020	45321405.020
<b>3 VIE INF.</b> 3 WAYS BOTTOM 	45302405.020	45322405.020

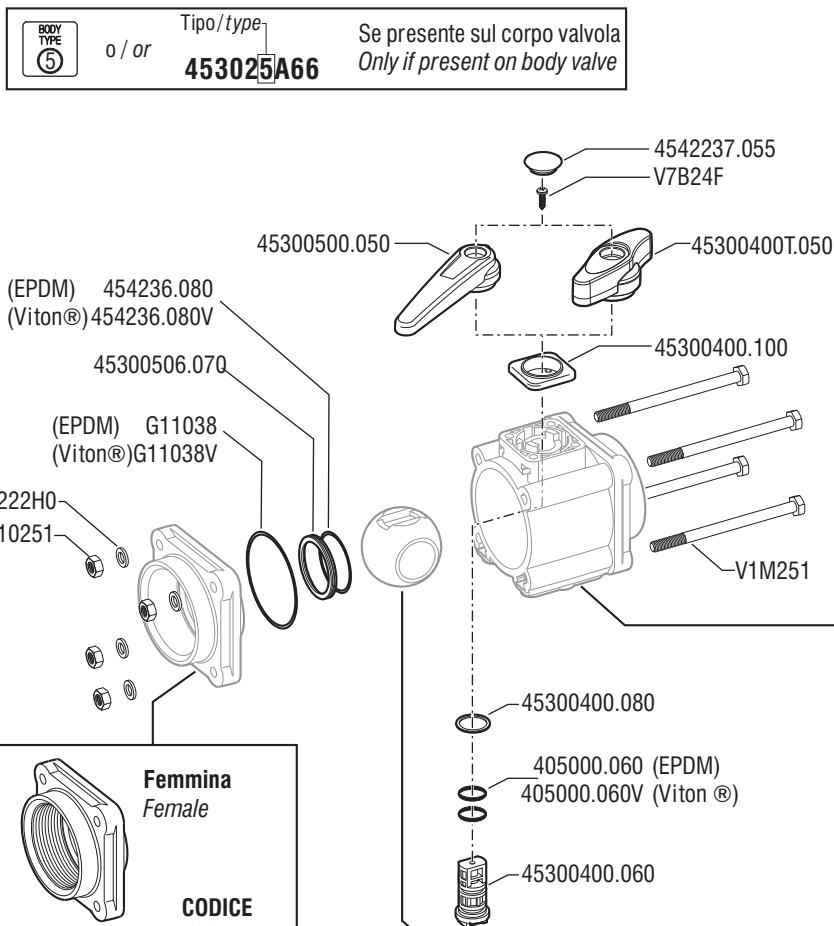
**ATTENZIONE!** Quando vengono sostituite le flange è consigliata la sostituzione anche dei rispettivi seggi ed O-ring.  
**ATTENTION!** When you replace the flanges we suggest to replace also the corresponding seat gasket and o'ring.

**VALVOLE A SFERA MANUALI - MANUAL BALL VALVES**  
**VÁLVULAS DE BOLA MANUALES - VÁLVULAS DE ESFERA MANUAIS**  
**VANNES À BILLE MANUELLES - MANUELLE KUGELVENTILE**


**453** SERIES

CODE

- 453005A66
- 453005A77
- 453005D66
- 453005E66
- 453005H66
- 453015A66
- 453015D66
- 453015E66
- 453015H66
- 453025A66
- 453025D66
- 453025E66
- 453025H66
- 453205A66
- 453205A77
- 453205D66
- 453205E66
- 453205H66
- 453215A66
- 453215D66
- 453215E66
- 453215H66
- 453225A66
- 453225D66
- 453225E66
- 453225H66




**Femmina**  
*Female*



**CODICE**  
*CODE*

1" 1/2 BSP 453005A6.030  
2" BSP 453005A7.030


**Maschio**  
*Male*



**CODICE**  
*CODE*

1" 1/2 BSP 453005E6.030


**Camlock**



**CODICE**  
*CODE*




1" 1/2 453005R6.030

**Attacco USA**  
*USA connection*



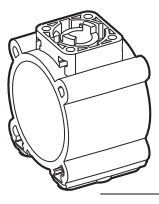
**CODICE**  
*CODE*

2" Standard port 453005L6.030

Tipo sfera <i>Ball type</i>	Polipropilene <i>Polypropylene</i>	Inox <i>Stainless steel</i>
<b>2 VIE</b> <b>2 WAYS</b> 	45300506.020	45320506.020
<b>3 VIE LAT.</b> <b>3 WAYS SIDE</b> 	45301506.020	45321506.020
<b>3 VIE INF.</b> <b>3 WAYS BOTTOM</b> 	45302506.020	45322506.020

**ATTENZIONE!** Quando vengono sostituite le flange è consigliata la sostituzione anche dei rispettivi seggi ed O-ring.  
**ATTENTION!** When you replace the flanges we suggest to replace also the corresponding seat gasket and o'ring.

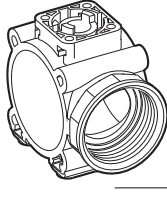
**2 Vie - 2 Ways**



**CODICE**  
*CODE*

45300500.010

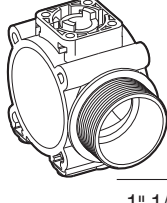
**3 Vie attacco lat. F**  
*3 Ways side conn. F*



**CODICE**  
*CODE*

1" 1/2 BSP 453015A6.010

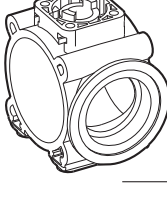
**3 Vie attacco lat. M**  
*3 Ways side conn. M*



**CODICE**  
*CODE*

1" 1/2 BSP 453015E6.010

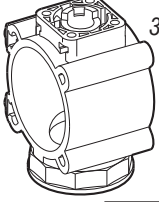
**3 Vie attacco lat. USA**  
*3 Ways side conn. usa connection*



**CODICE**  
*CODE*

2" 453015L6.010  
Standard Port

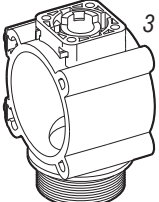
**3 Vie attacco inf. F**  
*3 Ways bottom conn. F*



**CODICE**  
*CODE*

1" 1/2 BSP 453025A6.010

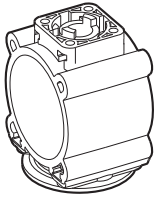
**3 Vie attacco inf. M**  
*3 Ways bottom conn. M*



**CODICE**  
*CODE*

1" 1/2 BSP 453025E6.010

**3 Vie attacco lat. USA**  
*3 Ways bottom conn. USA connection*



**CODICE**  
*CODE*

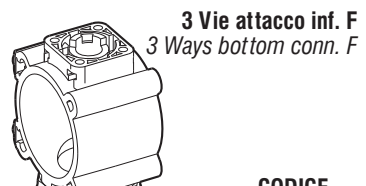
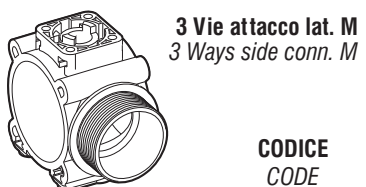
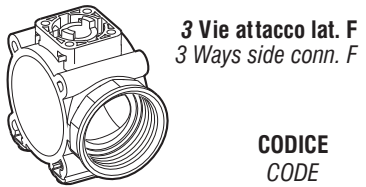
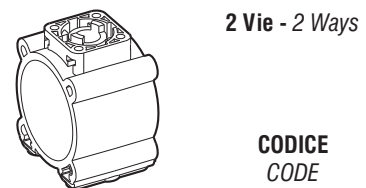
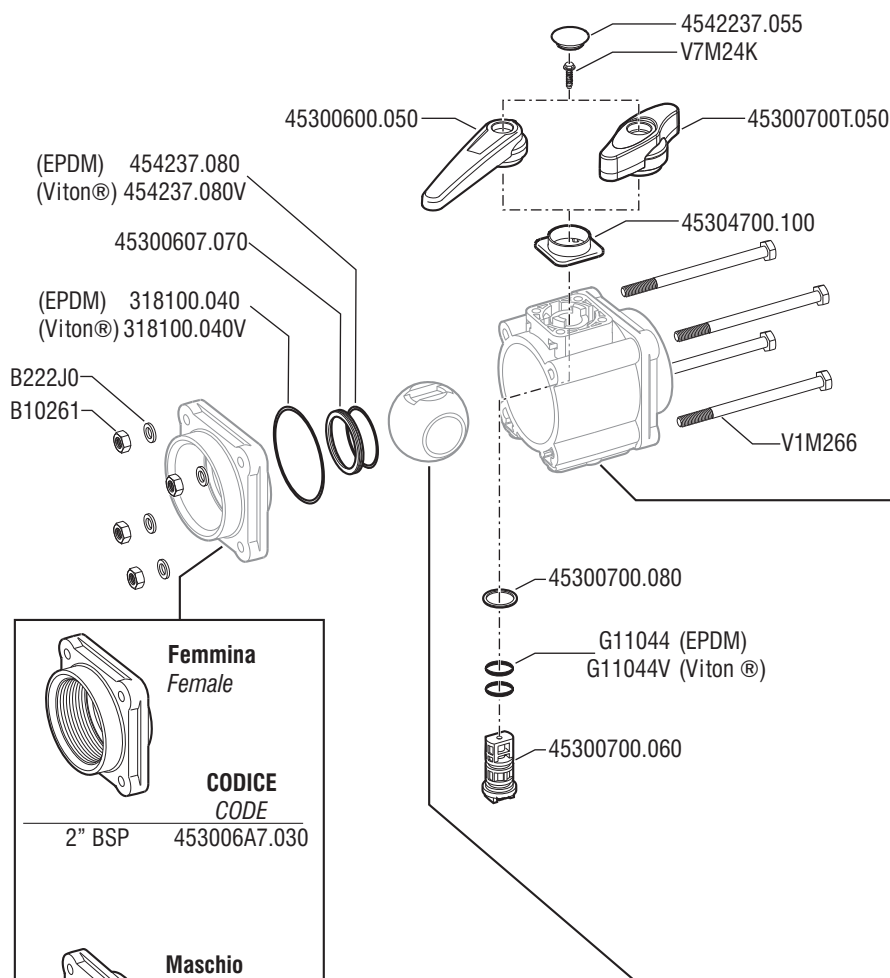
2" 453025L6.010  
Standard Port

**VALVOLE A SFERA MANUALI - MANUAL BALL VALVES**  
**VÁLVULAS DE BOLA MANUALES - VÁLVULAS DE ESFERA MANUAIS**  
**VANNES À BILLE MANUELLES - MANUELLE KUGELVENTILE**

**453** SERIES

**CODE**

o / or **453026A77** *Se presente sul corpo valvola*  
*Only if present on body valve*



- 453006A77
- 453006D77
- 453006E77
- 453006H77
- 453016A77
- 453016D77
- 453016E77
- 453016H77
- 453026A77
- 453026D77
- 453026E77
- 453026H77
- 453216A77
- 453216D77
- 453216E77
- 453216H77
- 453226A77
- 453226D77
- 453226E77
- 453226H77

**Femmina**  
Female

**CODICE**  
CODE

2" BSP 453006A7.030

**Maschio**  
Male

**CODICE**  
CODE

2" BSP 453006E7.030

**Camlock**

**CODICE**  
CODE

2" 453006R7.030

**Attacco USA**  
USA connection

**CODICE**  
CODE

2" Full port 453006L7.030

Tipo sfera Ball type	Polipropilene Polypropylene	Inox Stainless steel
<b>2 VIE</b> 2 WAYS 	45300607.020	45320607.020
<b>3 VIE LAT.</b> 3 WAYS SIDE 	45301607.020	45321607.020
<b>3 VIE INF</b> 3 WAYS BOTTOM 	45302607.020	45322607.020

**ATTENZIONE!** Quando vengono sostituite le flange è consigliata la sostituzione anche dei rispettivi seggi ed O-ring.  
**ATTENTION!** When you replace the flanges we suggest to replace also the corresponding seat gasket and o'ring.

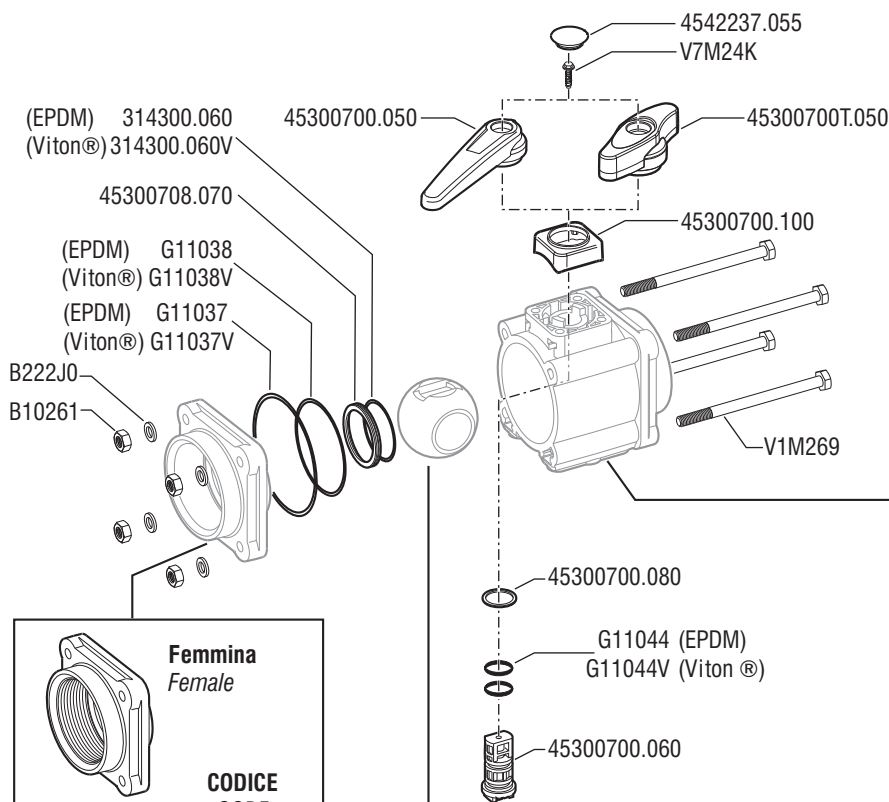
**VALVOLE A SFERA MANUALI - MANUAL BALL VALVES**  
**VÁLVULAS DE BOLA MANUALES - VÁLVULAS DE ESFERA MANUAIS**  
**VANNES À BILLE MANUELLES - MANUELLE KUGELVENTILE**

**453** SERIES


**CODE**

- 453007A88
- 453007A99
- 453007D99
- 453007E88
- 453007E99
- 453007H99
- 453017A88
- 453017A99
- 453017D99
- 453017E88
- 453017E99
- 453017H99
- 453027A88
- 453027A99
- 453027D99
- 453027E88
- 453027E99
- 453027H99
- 453207A88
- 453207A99
- 453207D99
- 453207E88
- 453207E99
- 453207H99
- 453217A88
- 453217A99
- 453217D99
- 453217E88
- 453217E99
- 453217H99
- 453227A88
- 453227A99
- 453227D99
- 453227E88
- 453227E99
- 453227H99

o / or **453027A99**  
Se presente sul corpo valvola  
Only if present on body valve



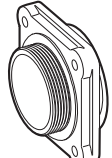
**Femmina**  
*Female*



**CODICE**  
*CODE*

2" 1/2 BSP 453007A8.030  
3" BSP 453007A9.030


**Maschio**  
*Male*



**CODICE**  
*CODE*

2" 1/2 BSP 453007E8.030  
3" BSP 453007E9.030

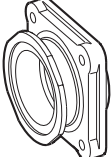
**Camlock**



**CODICE**  
*CODE*




3" 453007R9.030

**Attacco USA**  
*USA connection*



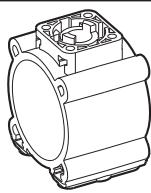
**CODICE**  
*CODE*

2" Full port 453207L7.030  
3" 453007L9.030

Tipo sfera <i>Ball type</i>	Polipropilene <i>Polypropylene</i>	Inox <i>Stainless steel</i>
<b>2 VIE</b> <b>2 WAYS</b> 	45300708.020	45320708.020
<b>3 VIE LAT.</b> <b>3 WAYS SIDE</b> 	45301708.020	45321708.020
<b>3 VIE INF.</b> <b>3 WAYS BOTTOM</b> 	45302708.020	45322708.020

**ATTENZIONE!** Quando vengono sostituite le flange è consigliata la sostituzione anche dei rispettivi seggi ed O-ring.  
*ATTENTION!* When you replace the flanges we suggest to replace also the corresponding seat gasket and o'ring.

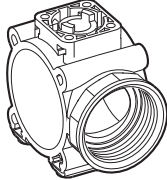
**2 Vie - 2 Ways**



**CODICE**  
*CODE*

2" 45300700.010

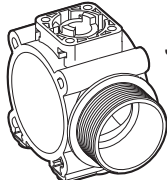
**3 Vie attacco lat. F**  
*3 Ways side conn. F*



**CODICE**  
*CODE*

2" 1/2 BSP 453017A8.010  
3" BSP 453017A9.010

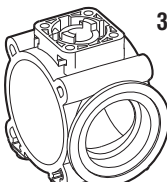
**3 Vie attacco lat. M**  
*3 Ways side conn. M*



**CODICE**  
*CODE*

2" 1/2 BSP 453017E8.010  
3" BSP 453017E9.010

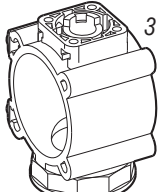
**3 Vie attacco lat. USA**  
*3 Ways side conn. usa connection*



**CODICE**  
*CODE*

2" Full Port 453017L7.010  
3" 453017L9.010

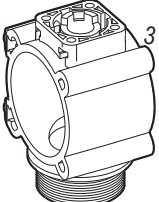
**3 Vie attacco inf. F**  
*3 Ways bottom conn. F*



**CODICE**  
*CODE*

2" 1/2 BSP 453027A8.010  
3" BSP 453027A9.010

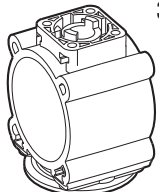
**3 Vie attacco inf. M**  
*3 Ways bottom conn. M*



**CODICE**  
*CODE*

2" 1/2 BSP 453027E8.010  
3" BSP 453027E9.010

**3 Vie attacco lat. USA**  
*3 Ways bottom conn. USA connection*



**CODICE**  
*CODE*

2" Full Port 453027L7.010  
3" 453027L9.010

**VALVOLE A SFERA MANUALI - MANUAL BALL VALVES**  
**VÁLVULAS DE BOLA MANUALES - VÁLVULAS DE ESFERA MANUAIS**  
**VANNES À BILLE MANUELLES - MANUELLE KUGELVENTILE**

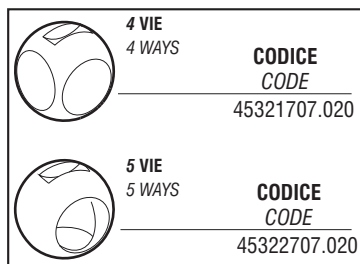
**B1** | **5**  
 SECTION | TABLE

**453** SERIES

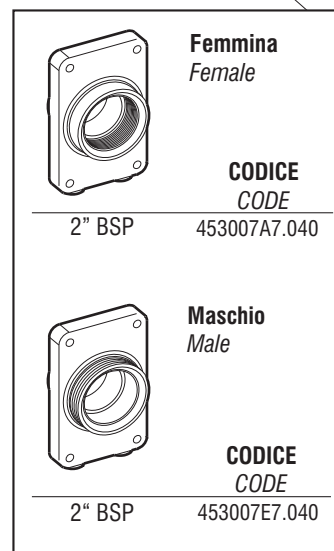
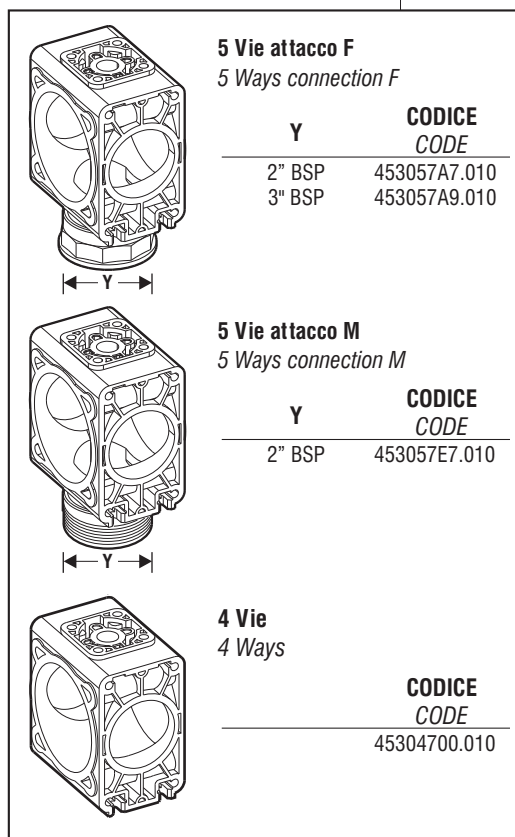
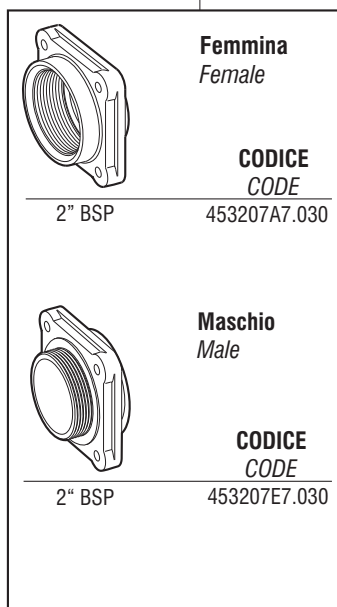
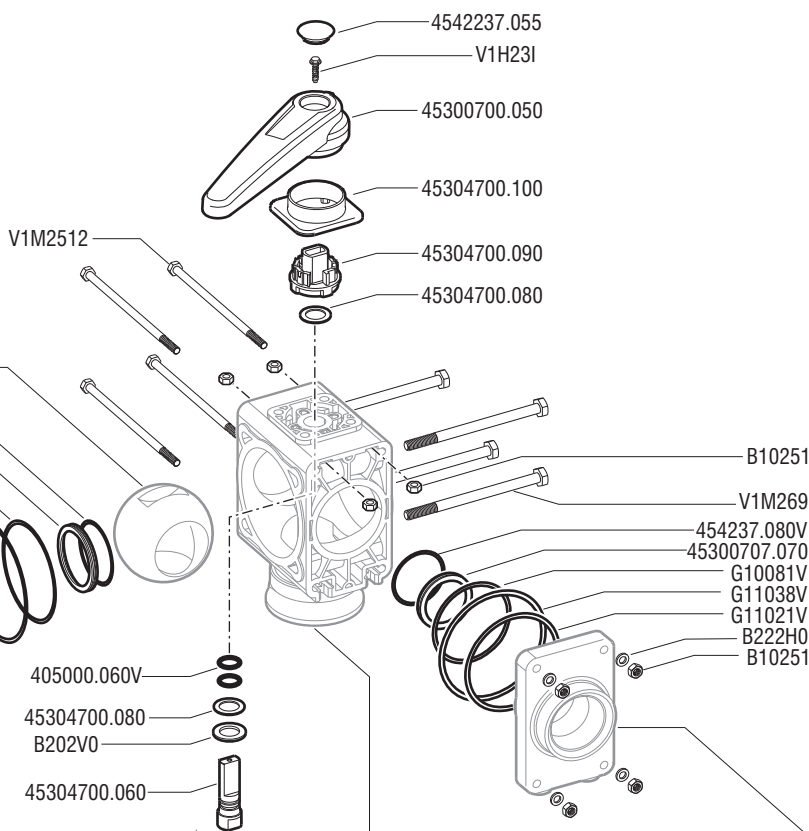
**CODE**

453247A77  
 453247E77  
 453257A77  
 453257A97  
 453257E77

o / or **453247A77** *Se presente sul corpo valvola*  
*Only if present on body valve*



- 314300.060V
- 45300708.070
- G11038V
- G11037V
- B222J0
- B10261



**ATTENZIONE!** Quando vengono sostituite le flange è consigliata la sostituzione anche dei rispettivi seggi ed O-ring.  
**ATTENTION!** When you replace the flanges we suggest to replace also the corresponding seat gasket and o'ring.

**VALVOLE A SFERA MANUALI - MANUAL BALL VALVES**  
**VÁLVULAS DE BOLA MANUALES - VÁLVULAS DE ESFERA MANUAIS**  
**VANNES À BILLE MANUELLES - MANUELLE KUGELVENTILE**

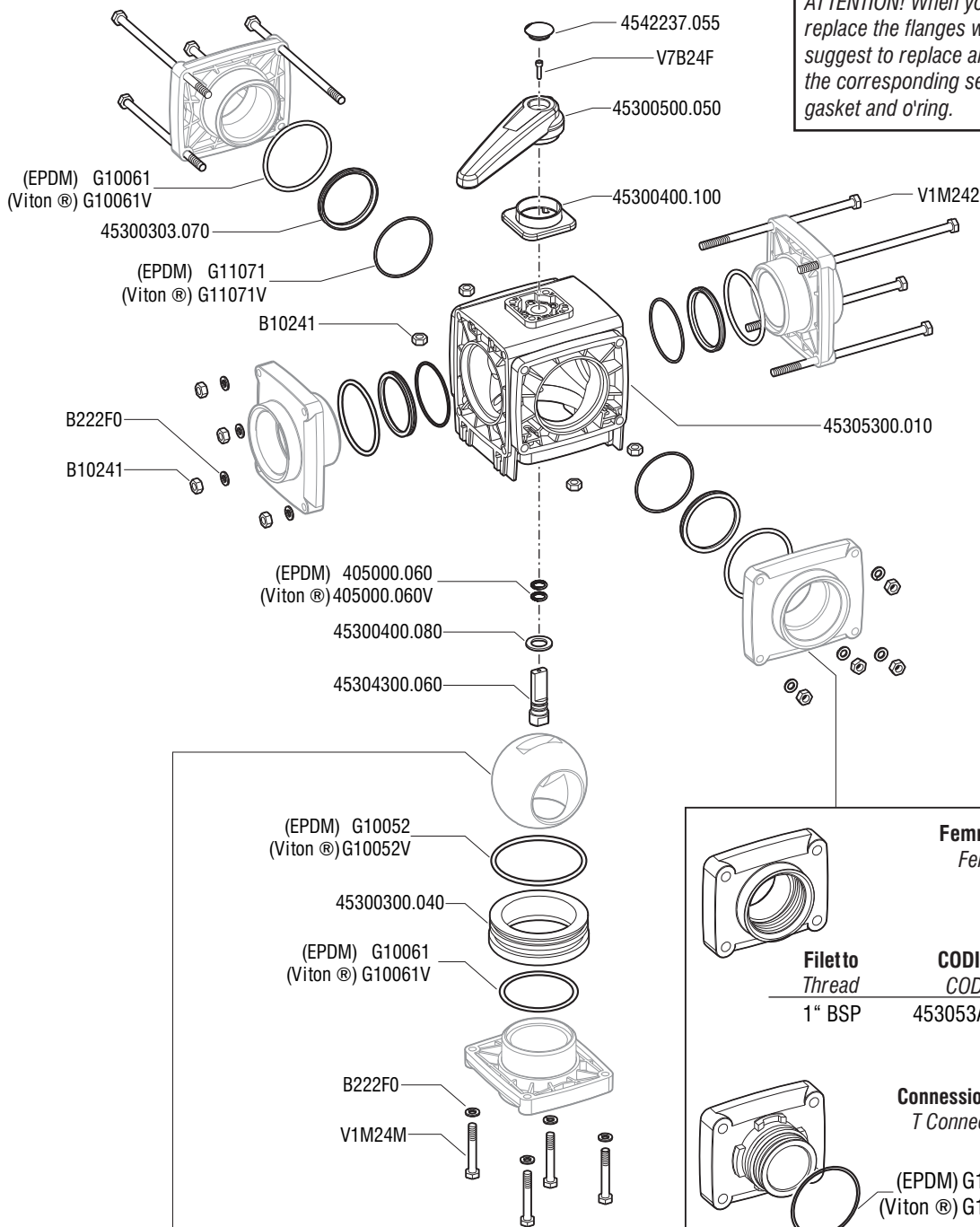
**CODE**



- 4530030AT
- 453043A44
- 453043S44
- 453053A44
- 453053S44
- 453243A44
- 453243S44
- 453253A44
- 453253S44



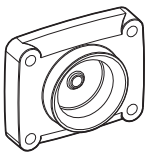

 o / or **Tipo/type**  
**453043S44**

Se presente sul corpo valvola  
Only if present on body valve

**ATTENZIONE!** Quando vengono sostituite le flange è consigliata la sostituzione anche dei rispettivi seggi ed O-ring.  
**ATTENTION!** When you replace the flanges we suggest to replace also the corresponding seat gasket and o'ring.



Tipo sfera Ball type	Polipropilene Polypropylene	Inox Stainless steel
4 VIE / WAY 	45301303.020	45321303.020
5 VIE / WAY 	45302303.020	45322303.020

	<b>Femmina</b> Female
<b>Filetto</b> Thread	<b>CODICE</b> CODE
1" BSP	453053A4.030
	<b>Connessione T</b> T Connection
<b>Filetto</b> Thread	<b>CODICE</b> CODE
T4	453053S4.030
	<b>Closed</b> Chiusa
<b>CODICE</b> CODE	
	45305300.030

**VALVOLE A SFERA MANUALI - MANUAL BALL VALVES**  
**VÁLVULAS DE BOLA MANUALES - VÁLVULAS DE ESFERA MANUAIS**  
**VANNES À BILLE MANUELLES - MANUELLE KUGELVENTILE**

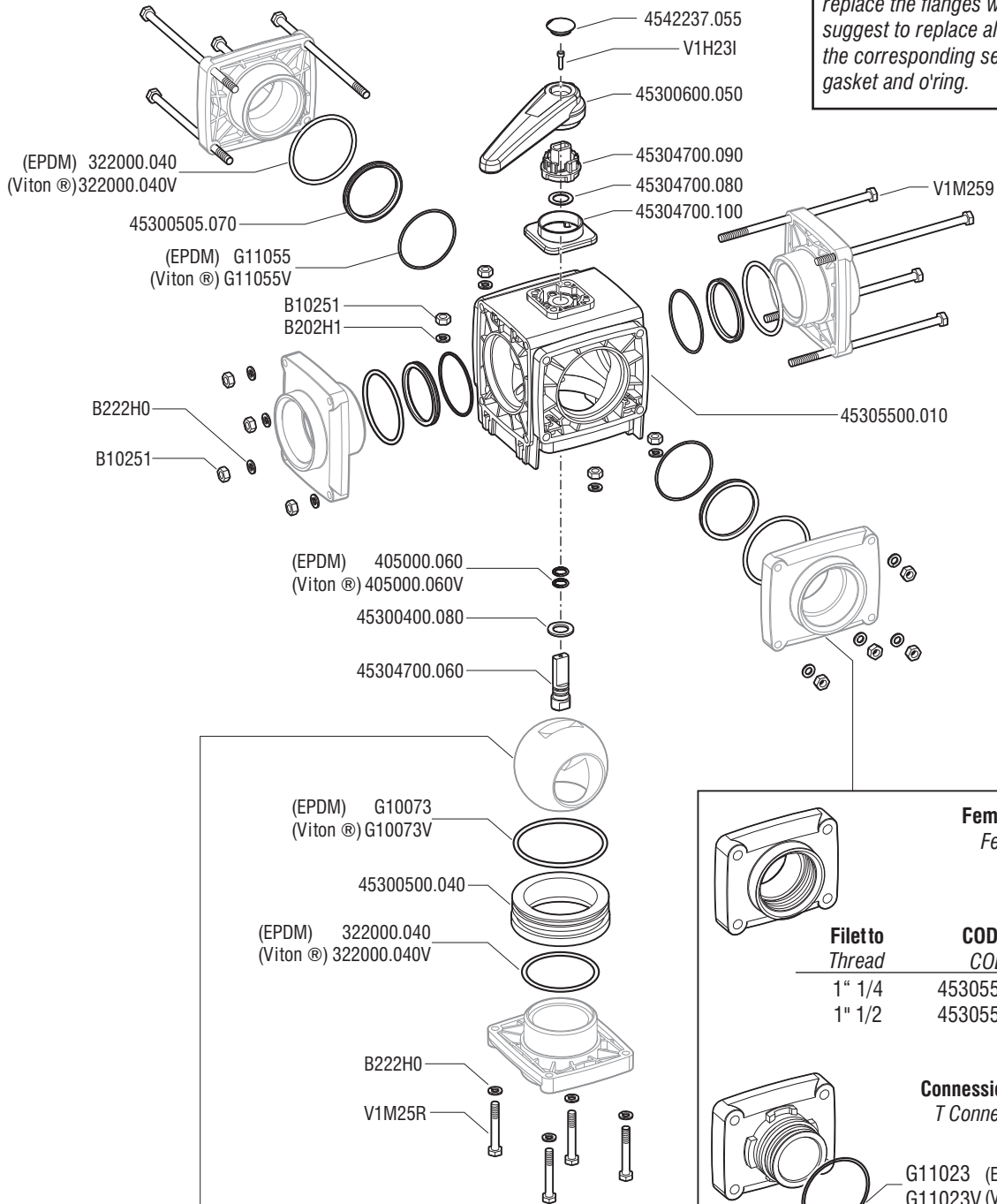
**453** SERIES

**CODE**

453045A55  
 453045A66  
 453045S66  
 453055A55  
 453055A66  
 453055S66  
 453245A55  
 453245A66  
 453245S66  
 453255A55  
 453255A66  
 453255S66

o / or **453045S66**  
 Se presente sul corpo valvola  
 Only if present on body valve

**ATTENZIONE!** Quando vengono sostituite le flange è consigliata la sostituzione anche dei rispettivi seggi ed O-ring.  
**ATTENTION!** When you replace the flanges we suggest to replace also the corresponding seat gasket and o'ring.



**Femmina**  
Female

Filetto Thread	CODICE CODE
1" 1/4	453055A5.030
1" 1/2	453055A6.030



**Connessione T**  
T Connection

G11023 (EPDM)  
G11023V (Viton®)

Filetto Thread	CODICE CODE
T6	453055S6.030

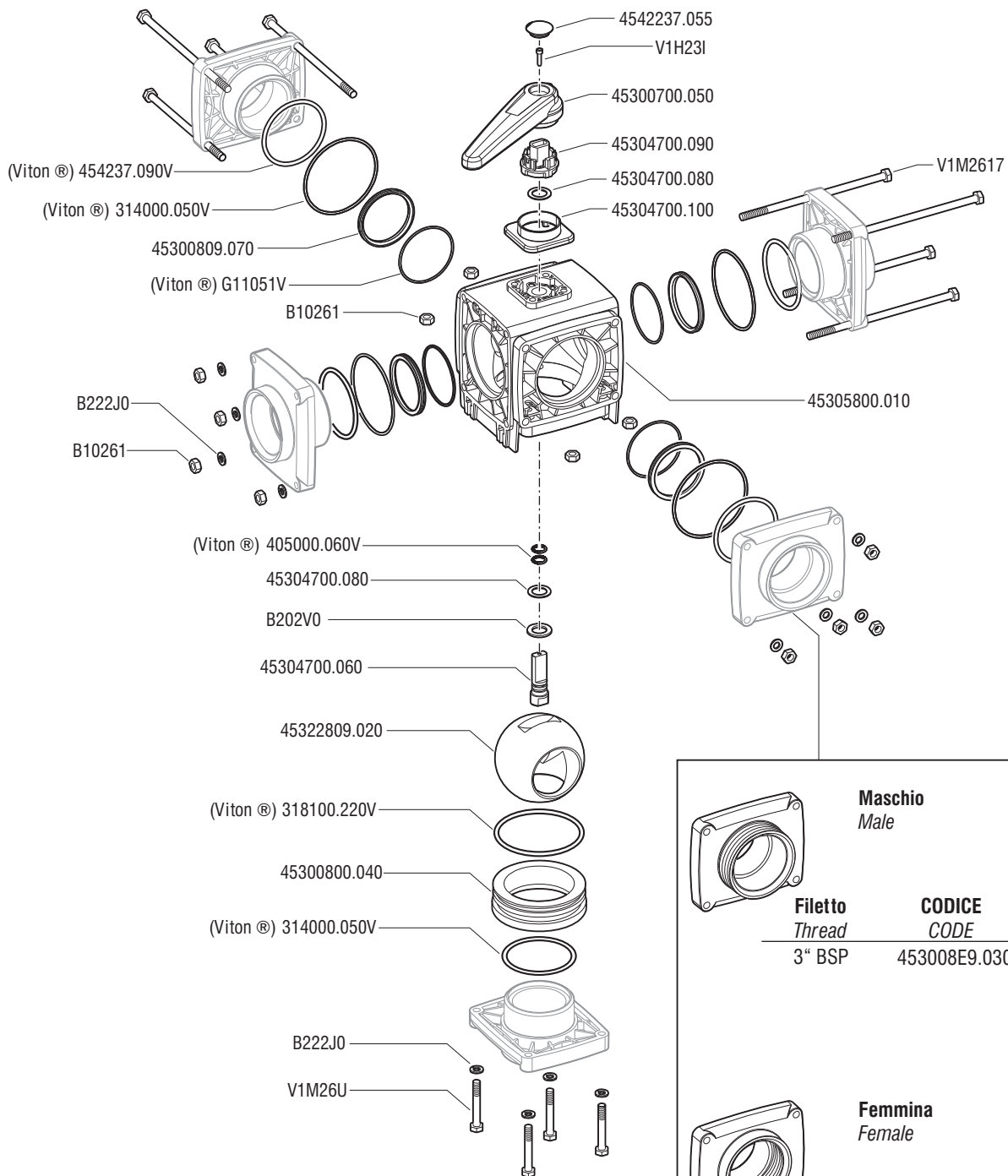
**Closed**  
Chiusa



CODICE CODE
45305500.030

Tipo sfera Ball type	Polipropilene Polypropylene	Inox Stainless steel
4 VIE / WAY 	45304505.020	45324505.020
5 VIE / WAY 	45305505.020	45325505.020

**CODE**  
453258A99  
453258E99

o / or **453258A99** *Se presente sul corpo valvola*  
*Only if present on body valve*



	<b>Maschio</b> Male
<b>Filetto</b> Thread	<b>CODICE</b> CODE
3" BSP	453008E9.030
	<b>Femmina</b> Female
<b>Filetto</b> Thread	<b>CODICE</b> CODE
3" BSP	453008A9.030

**ATTENZIONE!** Quando vengono sostituite le flange è consigliata la sostituzione anche dei rispettivi seggi ed O-ring.  
*ATTENTION!* When you replace the flanges we suggest to replace also the corresponding seat gasket and o'ring.

**VALVOLE A SFERA ELETTRICHE - ELECTRICAL BALL VALVES**  
**VALVULAS ELECTRICAS DE BOLA - VÁLVULAS DE ESFERA ELÉTRICAS**  
**VANNES À BILLE ELECTRIQUES - ELEKTRISCHE KUGELVENTILE**

**4537** SERIES

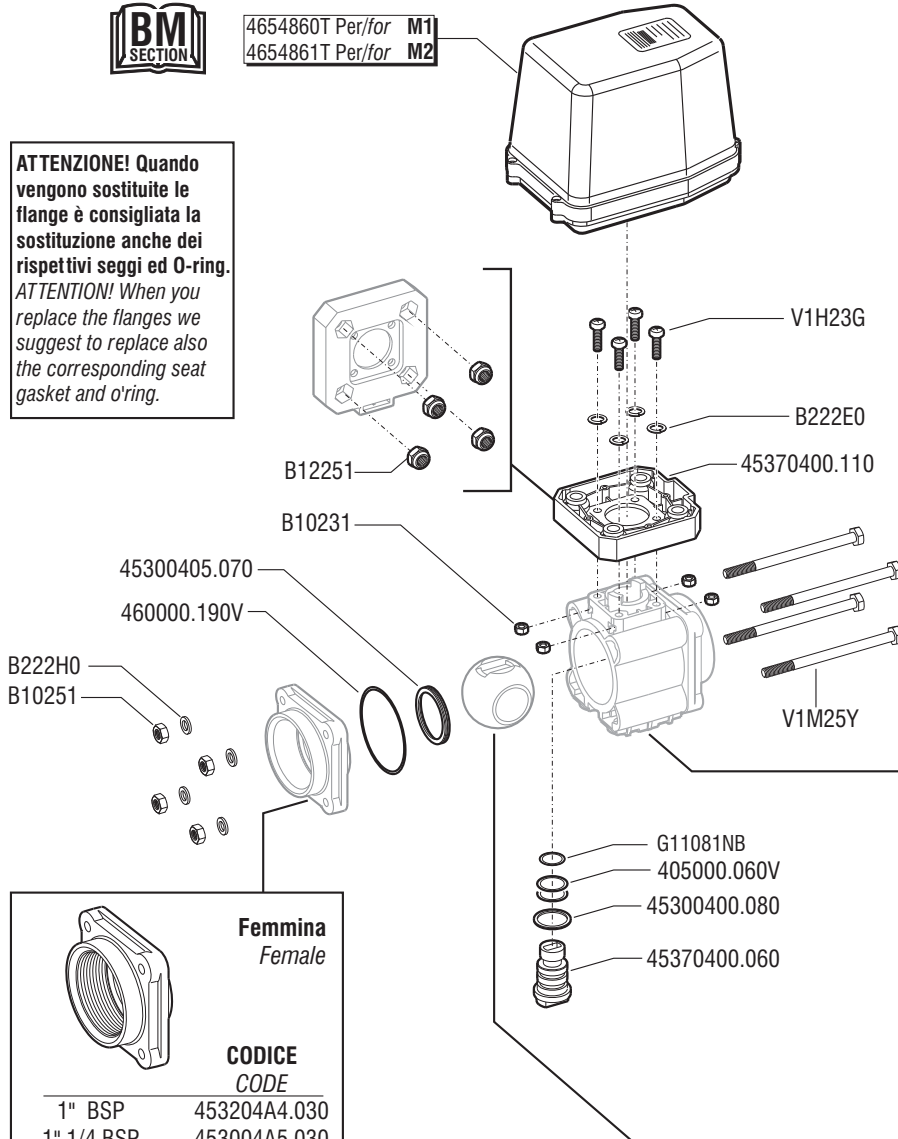
CODE


 o / or Tipo/type **453704A44T** Se presente sul corpo valvola  
 Only if present on body valve



4654860T Per/for **M1**  
 4654861T Per/for **M2**

**ATTENZIONE!** Quando vengono sostituite le flange è consigliata la sostituzione anche dei rispettivi seggi ed O-ring.  
**ATTENTION!** When you replace the flanges we suggest to replace also the corresponding seat gasket and o-ring.



**Femmina**  
 Female

**CODICE**  
 CODE

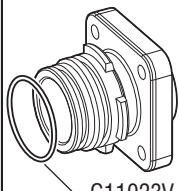
1" BSP 453204A4.030  
 1" 1/4 BSP 453004A5.030



**Attacco USA**  
 USA connection

**CODICE**  
 CODE




1" 453004L4.030

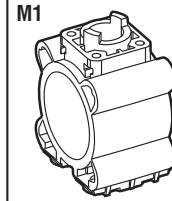


**Connessione T**  
 T Connection

**CODICE**  
 CODE

G11023V  
 T6 453004S6.030

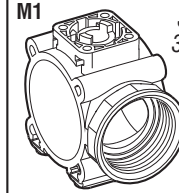
Tipo sfera Ball type	Inox Stainless steel
<b>2 VIE</b> <b>2 WAYS</b> 	45320405.020
<b>3 VIE LAT.</b> <b>3 WAYS SIDE</b> 	45321405.020
<b>3 VIE INF.</b> <b>3 WAYS BOTTOM</b> 	45322405.020



**2 Vie - 2 Ways**

**CODICE**  
 CODE

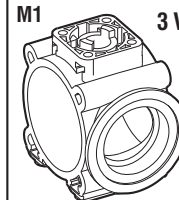
1" 45370400.010



**3 Vie attacco lat. F**  
 3 Ways side conn. F

**CODICE**  
 CODE

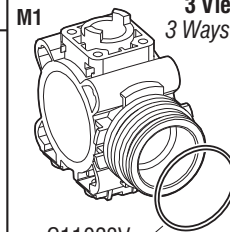
1" BSP 453014A4.010  
 1" 1/4 BSP 453014A5.010



**3 Vie attacco lat. USA**  
 3 Ways side conn. usa connection

**CODICE**  
 CODE

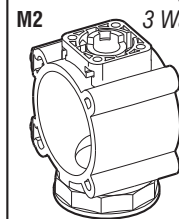
1" 453014L4.010



**3 Vie attacco lat. T**  
 3 Ways bottom conn. T Connection

**CODICE**  
 CODE

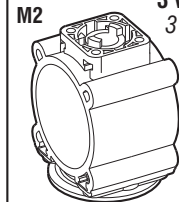
G11023V  
 T6 453014S6.010



**3 Vie attacco inf. F**  
 3 Ways bottom conn. F

**CODICE**  
 CODE

1" BSP 453024A4.010  
 1" 1/4 BSP 453024A5.010



**3 Vie attacco lat. USA**  
 3 Ways bottom conn. USA connection

**CODICE**  
 CODE

1" 453024L4.010

**453704A44T**  
**453704A55T**  
**453704S66T**  
**453714A44T**  
**453714A55T**  
**453724A44T**  
**453724A55T**

**VALVOLE A SFERA ELETTRICHE - ELECTRICAL BALL VALVES**  
**VALVULAS ELECTRICAS DE BOLA - VÁLVULAS DE ESFERA ELÉTRICAS**  
**VANNES À BILLE ELECTRIQUES - ELEKTRISCHE KUGELVENTILE**

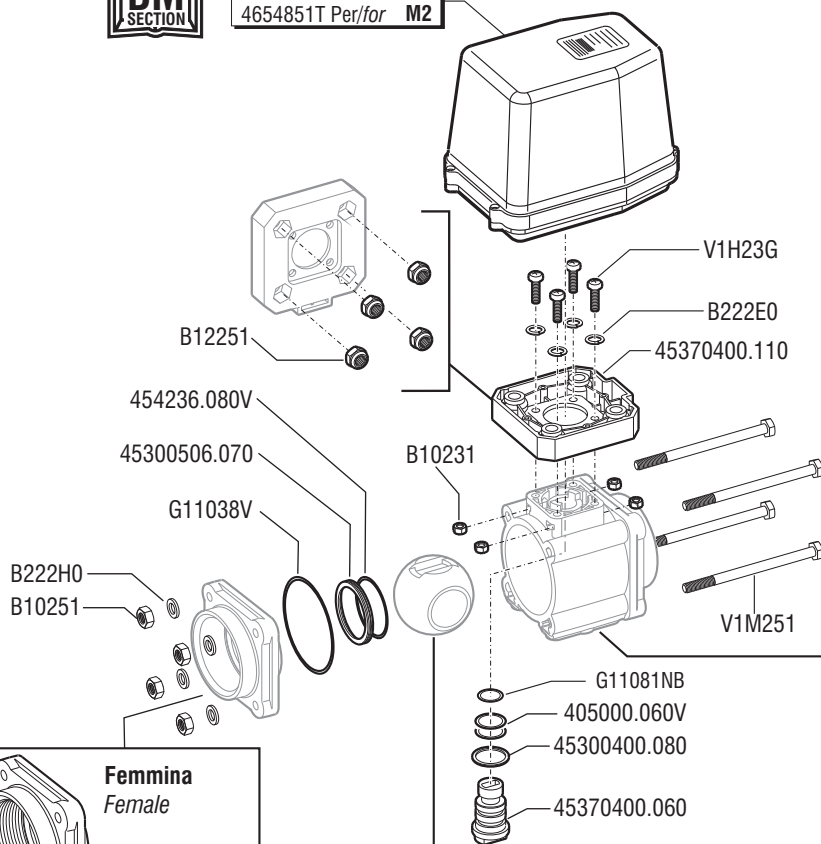
**4537** SERIES

**CODE**  
453705A66T  
453705E66T  
453715A66T  
453715E66T  
453725A66T  
453725E66T

o / or **453705A66T** *Se presente sul corpo valvola*  
*Only if present on body valve*



4654850T Per/for **M1**  
4654851T Per/for **M2**



**Femmina**  
*Female*

**CODICE**  
*CODE*

1" 1/2 BSP 453005A6.030  
2" BSP 453005A7.030

**Maschio**  
*Male*

**CODICE**  
*CODE*

1" 1/2 BSP 453005E6.030

**Camlock**

**CODICE**  
*CODE*

1" 1/2 453005R6.030

**Attacco USA**  
*USA connection*

**CODICE**  
*CODE*

2" Standard port 453005L6.030

Tipo sfera <i>Ball type</i>	Inox <i>Stainless steel</i>
<p><b>2 VIE</b> <b>2 WAYS</b></p>	45320506.020
<p><b>3 VIE LAT.</b> <b>3 WAYS SIDE</b></p>	45321506.020
<p><b>3 VIE INF.</b> <b>3 WAYS BOTTOM</b></p>	45322506.020

**ATTENZIONE!** Quando vengono sostituite le flange è consigliata la sostituzione anche dei rispettivi seggi ed O-ring.  
*ATTENTION!* When you replace the flanges we suggest to replace also the corresponding seat gasket and o'ring.

**M1** **2 Vie - 2 Ways**

**CODICE**  
*CODE*

45300500.010

**M1** **3 Vie attacco lat. F**  
*3 Ways side conn. F*

**CODICE**  
*CODE*

1" 1/2 BSP 453015A6.010

**M1** **3 Vie attacco lat. M**  
*3 Ways side conn. M*

**CODICE**  
*CODE*

1" 1/2 BSP 453015E6.010

**M1** **3 Vie attacco lat. USA**  
*3 Ways side conn. usa connection*

**CODICE**  
*CODE*

2" 453015L6.010  
Standard Port

**M2** **3 Vie attacco inf. F**  
*3 Ways bottom conn. F*

**CODICE**  
*CODE*

1" 1/2 BSP 453025A6.010

**M2** **3 Vie attacco inf. M**  
*3 Ways bottom conn. M*

**CODICE**  
*CODE*

1" 1/2 BSP 453025E6.010

**M2** **3 Vie attacco lat. USA**  
*3 Ways bottom conn. USA connection*

**CODICE**  
*CODE*

2" 453025L6.010  
Standard Port

**VALVOLE A SFERA ELETTRICHE - ELECTRICAL BALL VALVES**  
**VALVULAS ELECTRICAS DE BOLA - VÁLVULAS DE ESFERA ELÉTRICAS**  
**VANNES À BILLE ELECTRIQUES - ELEKTRISCHE KUGELVENTILE**

**4537** SERIES

CODE

Se presente sul corpo valvola  
 Only if present on body valve

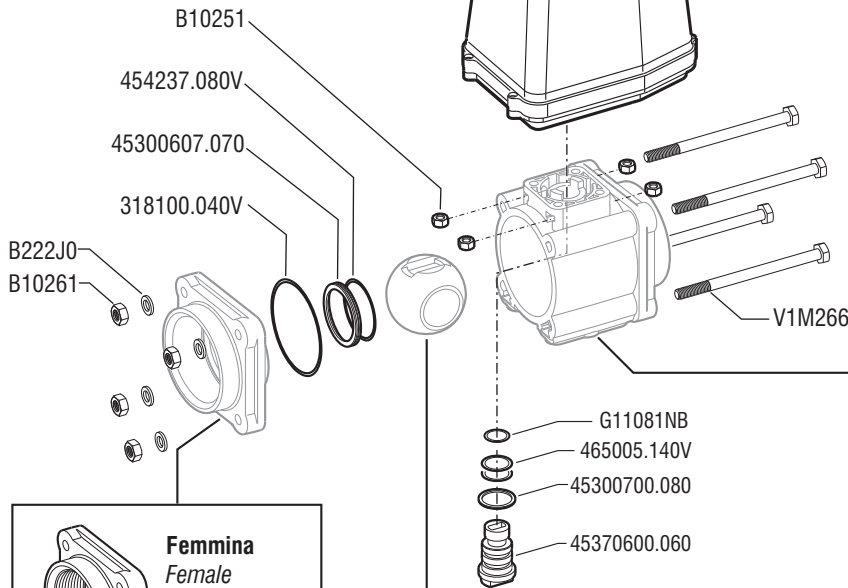


o / or

Tipo/type  
**453706A77T**



4654850T Per/for M1  
 4654851T Per/for M2



	<b>Femmina</b> Female	<b>CODICE</b> CODE
2" BSP	453006A7.030	
	<b>Maschio</b> Male	<b>CODICE</b> CODE
2" BSP	453006E7.030	
	<b>Camlock</b>	<b>CODICE</b> CODE
2"	453006R7.030	
	<b>Attacco USA</b> USA connection	<b>CODICE</b> CODE
2" Full port	453006L7.030	

Tipo sfera Ball type	Inox Stainless steel
<b>2 VIE</b> <b>2 WAYS</b> 	45320607.020
<b>3 VIE LAT.</b> <b>3 WAYS SIDE</b> 	45321607.020
<b>3 VIE INF.</b> <b>3 WAYS BOTTOM</b> 	45322607.020

**ATTENZIONE!** Quando vengono sostituite le flange è consigliata la sostituzione anche dei rispettivi seggi ed O-ring.  
**ATTENTION!** When you replace the flanges we suggest to replace also the corresponding seat gasket and o'ring.

	<b>2 Vie - 2 Ways</b>	<b>CODICE</b> CODE
2"	45300600.010	
	<b>3 Vie attacco lat. F</b> 3 Ways side conn. F	<b>CODICE</b> CODE
2" BSP	453016A7.010	
	<b>3 Vie attacco lat. M</b> 3 Ways side conn. M	<b>CODICE</b> CODE
2" BSP	453016E7.010	
	<b>3 Vie attacco lat. USA</b> 3 Ways side conn. usa connection	<b>CODICE</b> CODE
2" Full Port	453016L7.010	
	<b>3 Vie attacco inf. F</b> 3 Ways bottom conn. F	<b>CODICE</b> CODE
2" BSP	453026A7.010	
	<b>3 Vie attacco inf. M</b> 3 Ways bottom conn. M	<b>CODICE</b> CODE
2" BSP	453026E7.010	
	<b>3 Vie attacco lat. USA</b> 3 Ways bottom conn. USA connection	<b>CODICE</b> CODE
2" Full Port	453026L7.010	

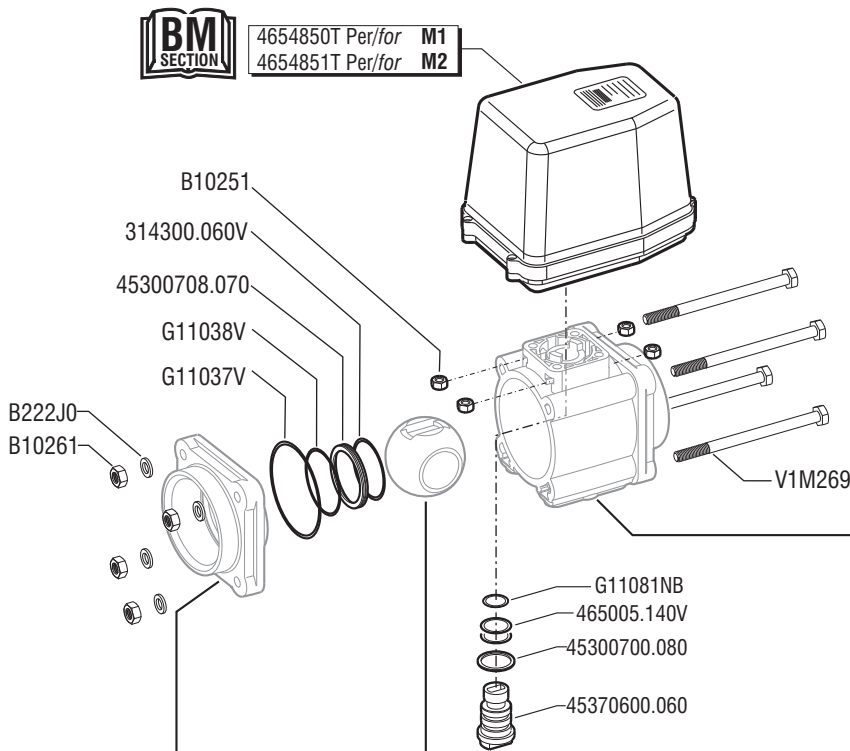
**453706A77T**  
**453706E77T**  
**453716A77T**  
**453716E77T**  
**453726A77T**  
**453726E77T**




**VALVOLE A SFERA ELETTRICHE - ELECTRICAL BALL VALVES**  
**VALVULAS ELECTRICAS DE BOLA - VÁLVULAS DE ESFERA ELÉTRICAS**  
**VANNES À BILLE ELECTRIQUES - ELEKTRISCHE KUGELVENTILE**


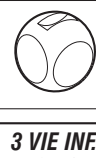

**4537** SERIES

**CODE**  
453707A88T  
453707A99T  
453717A88T  
453717A99T  
453727A88T  
453727A99T

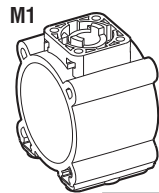
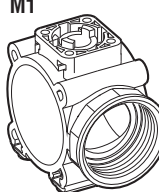
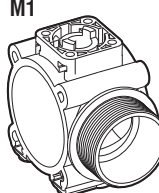
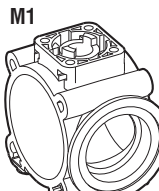
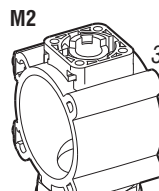
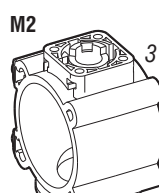
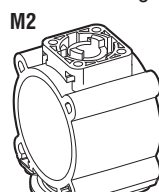
o / or **453707A77T** *Se presente sul corpo valvola Only if present on body valve*



	<b>Femmina</b> <i>Female</i>	<b>CODICE</b> <i>CODE</i>
2" 1/2 BSP	453007A8.030	
3" BSP	453007A9.030	
	<b>Camlock</b>	<b>CODICE</b> <i>CODE</i>
3" BSP	453007R9.030	
	<b>Attacco USA</b> <i>USA connection</i>	<b>CODICE</b> <i>CODE</i>
2" Full port	453207L7.030	
3"	453007L9.030	

Tipo sfera <i>Ball type</i>	Inox <i>Stainless steel</i>
 <b>2 VIE</b> <b>2 WAYS</b>	45320708.020
 <b>3 VIE LAT.</b> <b>3 WAYS SIDE</b>	45321708.020
 <b>3 VIE INF.</b> <b>3 WAYS BOTTOM</b>	45322708.020

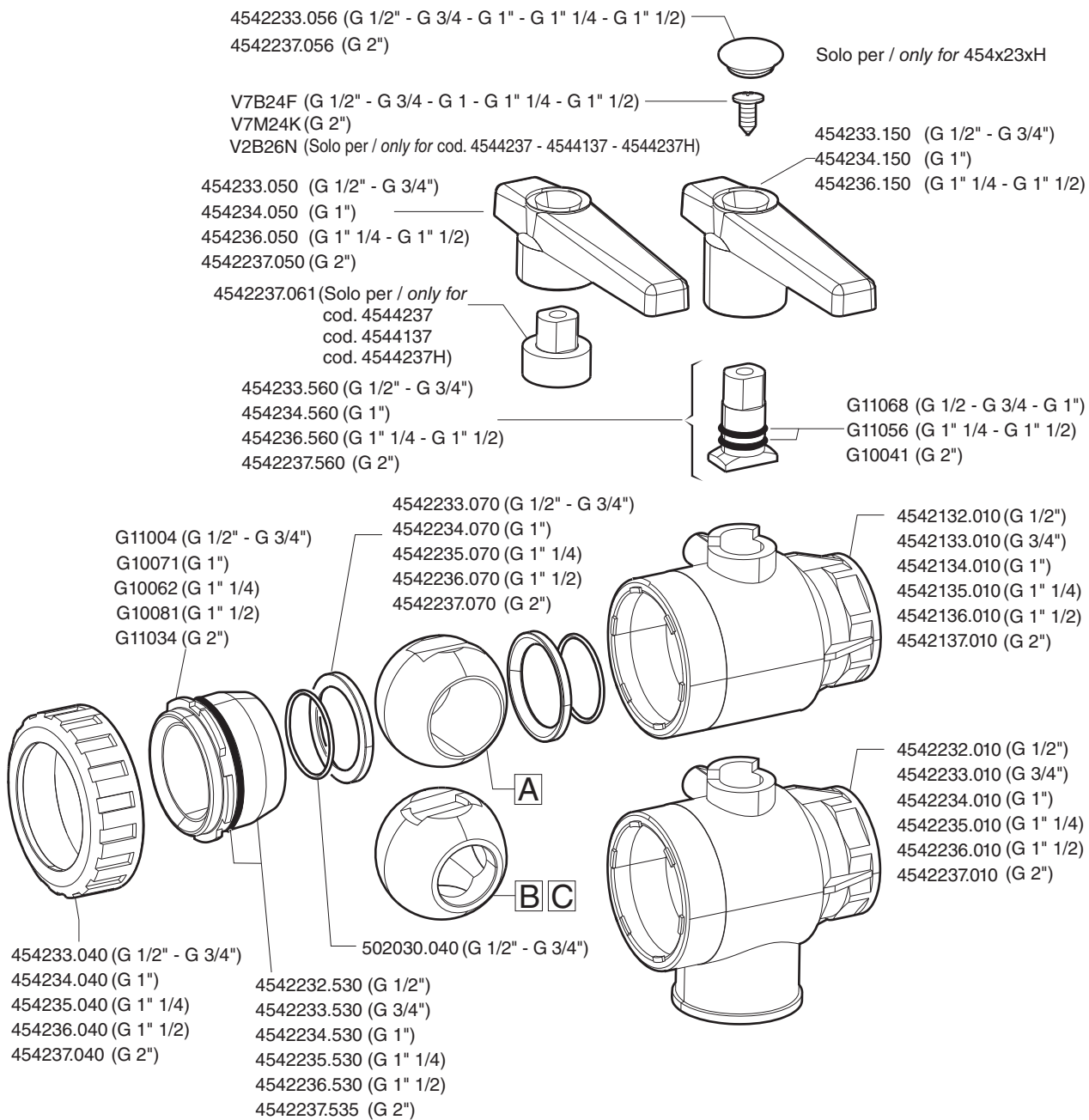
**ATTENZIONE!** Quando vengono sostituite le flange è consigliata la sostituzione anche dei rispettivi seggi ed O-ring.  
**ATTENTION!** When you replace the flanges we suggest to replace also the corresponding seat gasket and o'ring.

	<b>2 Vie - 2 Ways</b>	<b>CODICE</b> <i>CODE</i>
		45300700.010
	<b>3 Vie attacco lat. F</b> <b>3 Ways side conn. F</b>	<b>CODICE</b> <i>CODE</i>
		2" 1/2 BSP 453017A8.010 3" BSP 453017A9.010
	<b>3 Vie attacco lat. M</b> <b>3 Ways side conn. M</b>	<b>CODICE</b> <i>CODE</i>
		2" 1/2 BSP 453017E8.010 3" BSP 453017E9.010
	<b>3 Vie attacco lat. USA</b> <b>3 Ways side conn. usa connection</b>	<b>CODICE</b> <i>CODE</i>
		2" Full Port 453017L7.010 3" 453017L9.010
	<b>3 Vie attacco inf. F</b> <b>3 Ways bottom conn. F</b>	<b>CODICE</b> <i>CODE</i>
		2" 1/2 BSP 453027A8.010 3" BSP 453027A9.010
	<b>3 Vie attacco inf. M</b> <b>3 Ways bottom conn. M</b>	<b>CODICE</b> <i>CODE</i>
		2" 1/2 BSP 453027E8.010 3" BSP 453027E9.010
	<b>3 Vie attacco lat. USA</b> <b>3 Ways bottom conn. USA connection</b>	<b>CODICE</b> <i>CODE</i>
		2" Full Port 453027L7.010 3" 453027L9.010

**VALVOLE A SFERA - BALL VALVES**  
**VALVULAS DE BOLA - VÁLVULAS DE ESFERA**  
**VANNE A BILLE - KUGELVENTILE**

**4542** SERIES

**CODE**

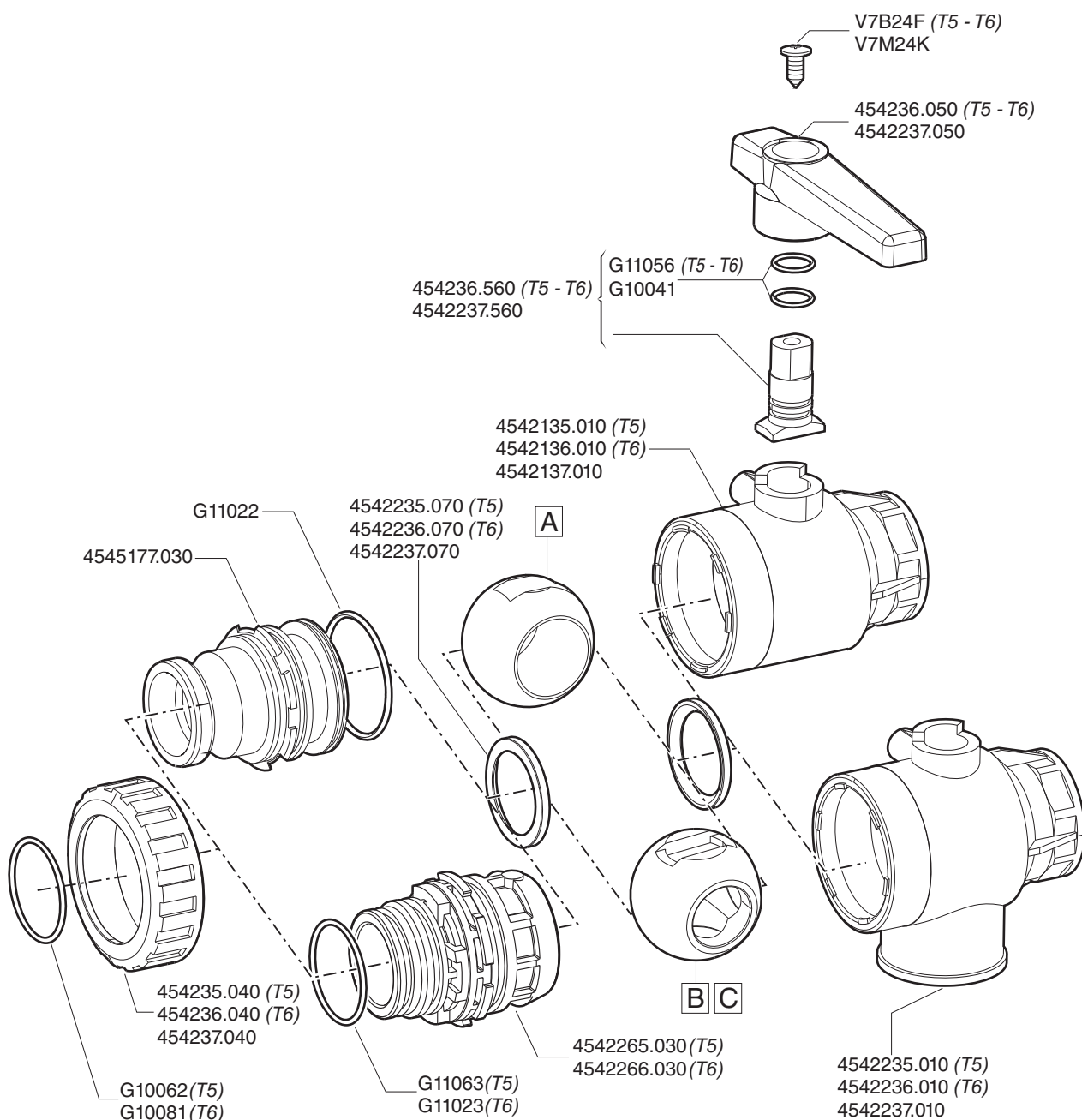


- 4542132
- 4542133
- 4542134
- 4542135
- 4542136
- 4542137
- 4542232
- 4542232H
- 4542233
- 4542233H
- 4542234
- 4542234H
- 4542235
- 4542235H
- 4542236
- 4542236H
- 4542237
- 4542237H
- 4544132
- 4544133
- 4544134
- 4544135
- 4544136
- 4544137
- 4544232
- 4544232H
- 4544233
- 4544233H
- 4544234
- 4544234H
- 4544235
- 4544235H
- 4544236
- 4544236H
- 4544237
- 4544237H

DN	A		B		C	
19	454133.020	454x132	454233.020	454x232	454233H.020	454x232H
19	454133.020	454x133	454233.020	454x233	454233H.020	454x233H
24	454134.020	454x134	454234.020	454x234	454234H.020	454x234H
33	454135.020	454x135	454235.020	454x235	454235H.020	454x235H
40	454136.020	454x136	454236.020	454x236	454236H.020	454x236H
49	454137.020	454x137	454237.020	454x237	454237H.020	454x237H

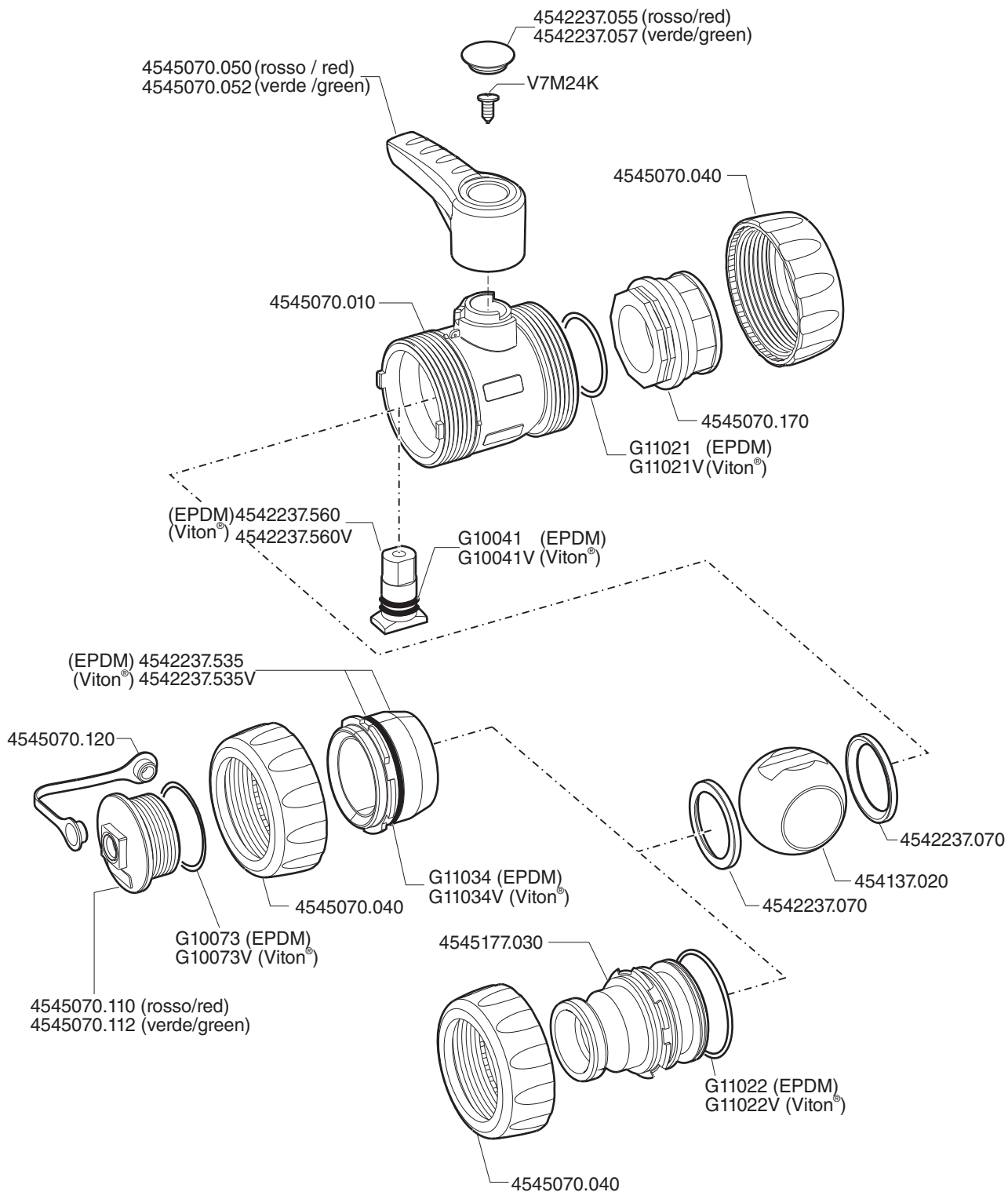
**CODE**

- 4542147
- 4542165
- 4542166
- 4542247
- 4542265
- 4542265H
- 4542266
- 4542266H



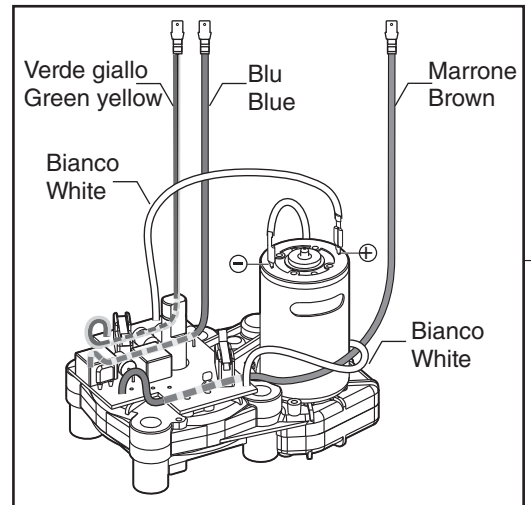
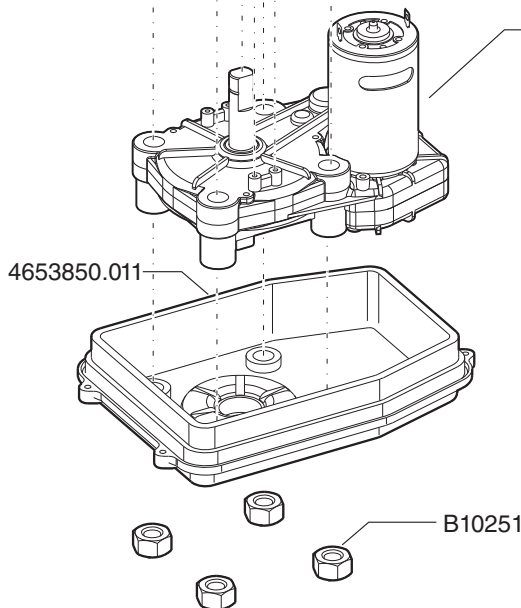
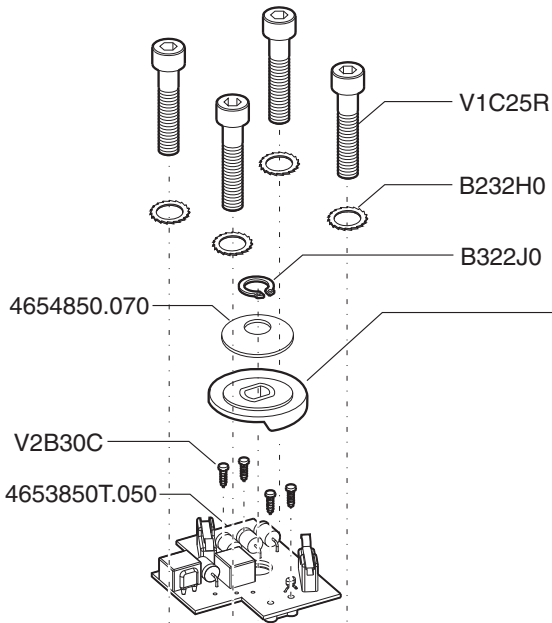
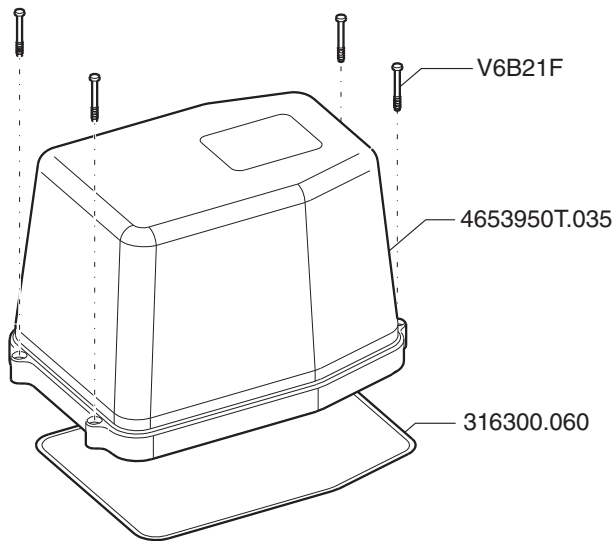
DN	A		B		C	
33	454135.020	4542165	454235.020	4542265	454235H.020	4542265H
40	454136.020	4542166	454236.020	4542266	454236H.020	4542266H
44	454137.020	4542147	454237.020	4542247	-	-


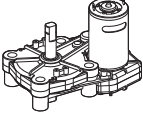
4545077  
 4545077V  
 4545177  
 4545177V



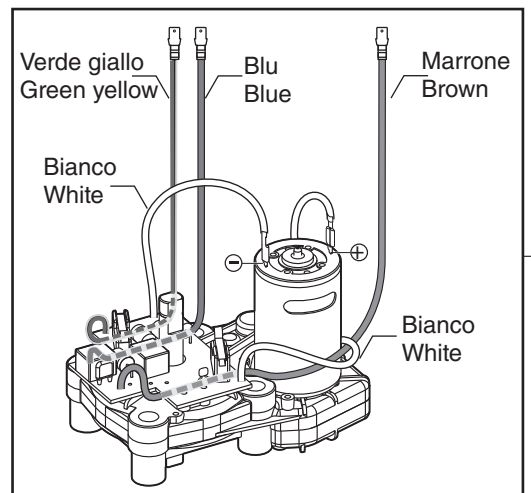
**CODE**

- 4654850RT
- 4654850T
- 4654851RT
- 4654851T
- 4654857T
- 4654860JT
- 4654860T
- 4654861RT
- 4654861T



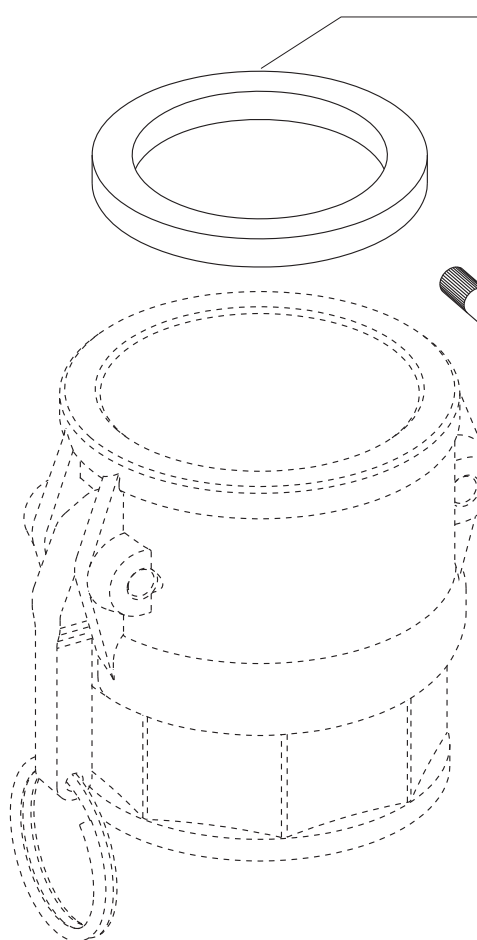
Per Cod. For Cod.		
<b>4654850T</b>	4654850.080	4654850.100
<b>4654851T</b>	4654851.080	
<b>4654850RT</b>	4654850R.080	4654850.100
<b>4654851RT</b>	4654851R.080	
<b>4654857T</b>	4654850.080	4654857.100
<b>4654860T</b>	4654850.080	
<b>4654861T</b>	4654851.080	4654860.100
<b>4654860RT</b>	4654850R.080	
<b>4654861RT</b>	4654851R.080	

<b>4654860JT</b>	4654850R.080	4654860.100
------------------	--------------	-------------



**ACCOPIATORI CON BLOCCAGGIO A CAMME - COUPLINGS WITH CAM LOCKING**  
**ACOPLES CON BLOQUEO DE EXCENTRICAS - ACOPLADORES COM BLOQUEIO POR CAME**  
**COUPLEURS AVEC BLOCAGE A CAMES - VERBINDUNGSSTÜCKE MIT SPERRE**

EPDM	VITON	CORPO/SIZE
18103B.050	18123B.050	3/4"
18104B.050	18124B.050	1"
18105B.050	18125B.050	1" 1/4
18106B.050	18126B.050	1" 1/2
18107B.050	18127B.050	2"
18109B.050	18129B.050	3"
1810AB.050	—	4"



18104B.030 (3/4" - 1")

18107B.030 (1" 1/4 - 1" 1/2 - 2")

18109B.030 (3" - 4")

18104B.020 (3/4" - 1")

18107B.020 (1" 1/4 - 1" 1/2 - 2")

18109B.020 (3" - 4")

18104B.040 (3/4" - 1")

18107B.040 (1" 1/4 - 1" 1/2 - 2" - 3" - 4")

181030 (3/4")

181040 (1")

181050 (1" 1/4)

181060 (1" 1/2)

181070 (2")

181090 (3")

- 18103B
- 18103B2
- 18103C
- 18103C2
- 18103D
- 18103D2
- 18103H
- 18104B
- 18104C
- 18104C5
- 18104D
- 18104H
- 18105B
- 18105C
- 18105C30
- 18105D
- 18105H
- 18106B
- 18106B5
- 18106C
- 18106C40
- 18106C5
- 18106D
- 18106D5
- 18106H
- 18107B
- 18107C
- 18107C53
- 18107D
- 18107H
- 18109B
- 18109B8
- 18109C
- 18109C60
- 18109C78
- 18109C8
- 18109C87
- 18109D
- 18109D8
- 18109H
- 1810AB
- 1810AC105
- 1810AD
- 1810AH

**CODE**  
**ISO COLOR**

ARAG ha allineato i colori delle cartucce filtro secondo quanto richiesto dalla normativa ISO 19732:2007 e per facilitare il riconoscimento dei filtri ai propri clienti, ha deciso di apporre il colore della cartuccia anche sul corpo del filtro. Nella tabella sottostante è possibile verificare la corrispondenza fra il vecchio colore delle cartucce ARAG e il nuovo colore richiesto dalla normativa ISO 19732. Nelle tavole ricambi dei filtri potrete trovare la corrispondenza fra i vecchi colori ed i codici corretti delle cartucce per l'ordine.

ARAG has changed the filter cartridge colours in compliance with ISO 19732:2007 standard. In order to make it easier for the customers to recognise the filters, ARAG has decided to indicate the cartridge colour even outside the filter body. The correspondence of ARAG cartridge old colour to the new one required by the ISO 19732 standard, can be checked by means of the following table. While the correspondence of old colours to the correct cartridge code can be found in filter parts tables, for order purposes.

ARAG ha alineado los colores de los cartuchos filtro de acuerdo a lo solicitado por la norma ISO 19732:2007 y para facilitar el reconocimiento de los filtros por parte de sus clientes, ARAG ha indicado el color de los cartuchos también en el cuerpo del filtro. En la tabla de abajo se puede comprobar la correspondencia entre el color anterior del cartucho ARAG y el nuevo color solicitado por la norma ISO 19732. En la lista de recambios de los filtros se puede ver la correspondencia entre los colores anteriores y los códigos correctos de los cartuchos para realizar los pedidos.

		<b>ISO 19732</b>	
MESH	Vecchio colore / Old colour / Color viejo Cor antiga / Vieille couleur / Alte Farbe	Nuovo Colore / New colour / Nuevo color Nova cor / Nouvelle couleur / Neue Farbe	
16	<b>NERO / BLACK / NEGRO PRETO / NOIR / SCHWARZ</b>	<b>MARRONE / BROWN / MARRON CASTANHO / MARRON / BRAUN</b>	
32	<b>BIANCO / WHITE / BLANCO BRANCO / BLANC / WEIß</b>	<b>ROSSO / RED / ROJO VERMELHO / ROUGE / ROT</b>	
50	<b>AZZURRO / LIGHT BLUE / AZUL AZUL / BLEU / BLAU</b>	<b>BLU / BLUE / AZUL AZUL / BLEU / BLAU</b>	
80	<b>GRIGIO / GRAY / GRIS CINZENTO / GRIS / GRAU</b>	<b>GIALLO / YELLOW / AMARILLO AMARELO / JAUNE / GELB</b>	
100	<b>ROSSO / RED / ROJO VERMELHO / ROUGE / ROT</b>	<b>VERDE / GREEN / VERDE VERDE / VERT / GRUN</b>	
120	<b>VERDE / GREEN / VERDE VERDE / VERT / GRUN</b>	<b>GRIGIO / GRAY / GRIS CINZENTO / GRIS / GRAU</b> <span style="float: right; border: 1px solid black; border-radius: 50%; padding: 2px;">(non ISO)</span>	
150	<b>ARANCIONE / ORANGE / NARANJA COR DE LARANJA / ORANGE / ORANGE</b>	<b>ARANCIONE / ORANGE / NARANJA COR DE LARANJA / ORANGE / ORANGE</b>	
200	<b>GIALLO / YELLOW / AMARILLO AMARELO / JAUNE / GELB</b>	<b>ROSA / PINK / ROSA COR DE ROSA / ROSE / ROSA</b>	

A ARAG alinhou as cores dos cartuchos de filtro conforme o quanto exigido pela normativa ISO 19732:2007 e para facilitar o reconhecimento dos filtros pelos próprios clientes, decidiu colocar a cor do cartucho também no corpo do filtro. Na tabela abaixo é possível verificar a correspondência entre a antiga cor dos cartuchos ARAG e a nova cor exigida pela normativa ISO 19732. Nas tabelas das peças sobressalentes dos filtros você poderá encontrar a correspondência entre as antigas cores e os códigos corretos dos cartuchos para a ordenação.

ARAG vous informe de s'être conformée à la norme ISO 19732:2007 en alignant les couleurs sur ses cartouches filtres et pour simplifier le repérage des filtres pour ses clients, elle a décidé de marquer les cartouches avec la couleur même sur le corps du filtre. Dans le tableau ci-dessous on peut vérifier la correspondance entre l'ancienne couleur des cartouches ARAG et la nouvelle couleur conforme à la norme ISO 19732. Dans les tableaux des pièces détachées des filtres vous trouverez les combinaisons entre anciennes couleurs et les bons codes des cartouches pour la commande.

ARAG hat die Farben ihrer Filtereinsätze den Anforderungen der Norm ISO 19732:2007 gemäß angepasst und hat sich, um ihren Kunden die Identifikation der Filter zu erleichtern, dafür entschieden, die Farbe der Filtereinsätze auch am Filterkörper zu applizieren. In nachstehender Tabelle kann die Übereinstimmung der alten ARAG Filtereinsatzfarben mit der neuen, seitens der Norm ISO 19732 geforderten Farbkennung verglichen werden. In den Ersatzteillisten der Filter finden Sie darüber hinaus die Übereinstimmung zwischen den alten Farben und den korrekten Artikelnummern der Filtereinsätze für Ihre Aufträge.

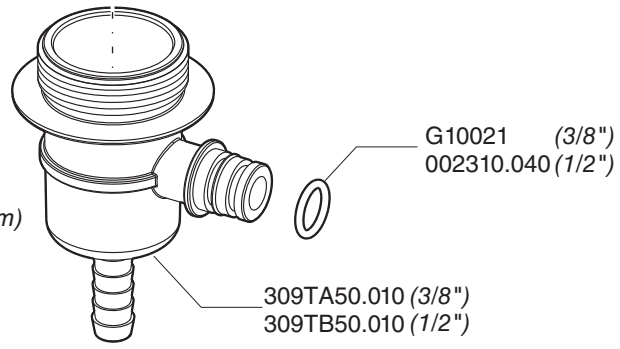
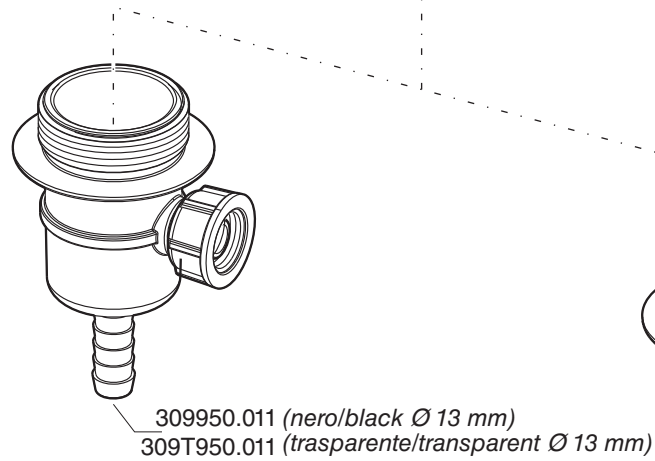
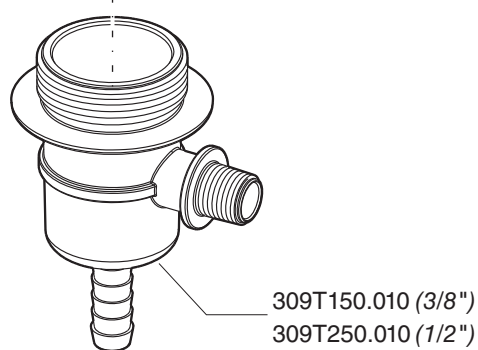
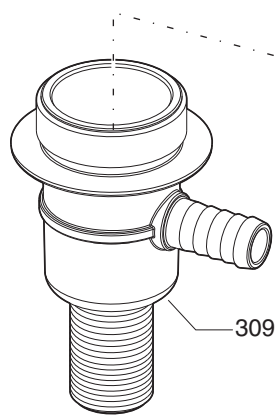
**MINIFILTRI DI ASPIRAZIONE - MINI SUCTION FILTERS**  
**MINI FILTROS DE ASPIRACION - MINIFILTROS DE ASPIRAÇÃO**  
**MINI-FILTRES D'ASPIRATION - MINI-SAUGFILTER**

**309** SERIES

**CODE**

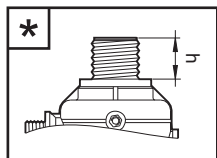
309632  
 309633  
 309952  
 309953  
 3099535  
 309954  
 309T153  
 309T253  
 309T953  
 309TA53  
 309TB53

Vecchio colore Old colour	MESH	Nuovo colore / new colour ISO 19732	codice / code
bianco / white	32	rosso / red	3242002.030
blu / blue	50	blu / blue	3242003.030
grigio / grey	80	giallo / yellow	32420035.030
rosso / red	100	verde / green	3242004.030



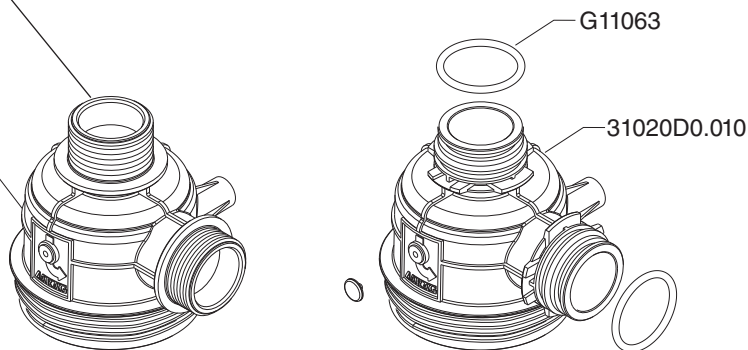
CODE





3102052  
3102053  
3102057  
3102058  
31020D2  
31020D3  
31020D7  
31020D8  
3102152  
3102153  
3102157  
3102158

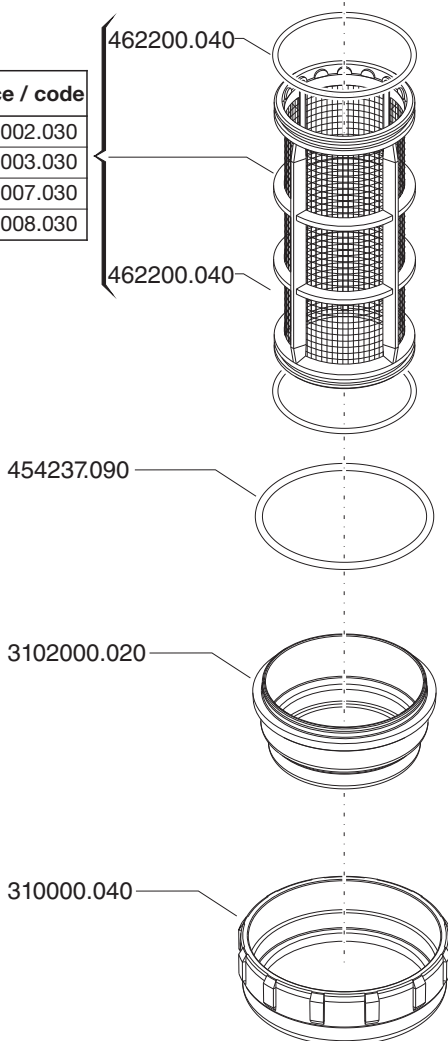


(h = 24 mm / G 1" 1/4)\* 3102050.010  
(h = 40 mm / G 1" 1/4)\* 3102150.010

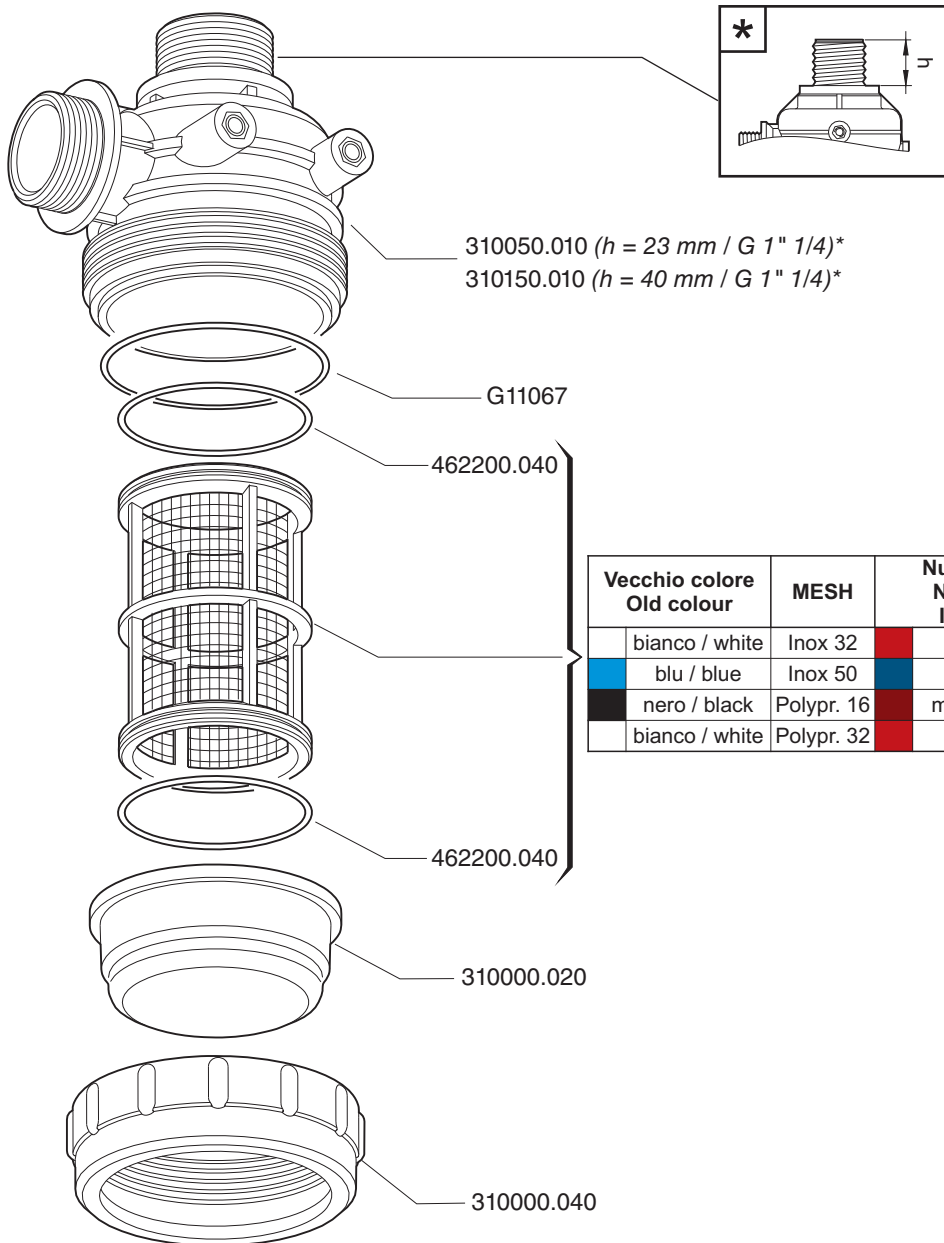
(rosso / red) 3102002.012  
(blu / blue) 3102003.012  
(marrone / brown) 3102001.012



colore / color ISO 19732	MESH	codice / code
 rosso / red	Inox 32	3102002.030
 blu / blue	Inox 50	3102003.030
 marrone / brown	Polypr. 16	3102007.030
 rosso / red	Polypr. 32	3102008.030

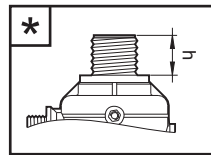


310052  
 310053  
 310057  
 310058  
 310152  
 310153  
 310157  
 310158



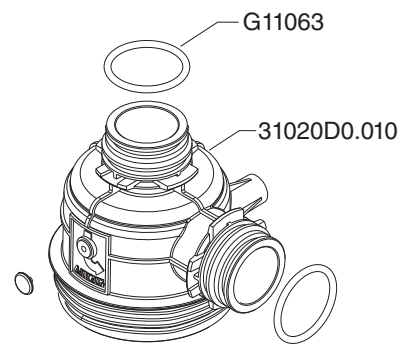
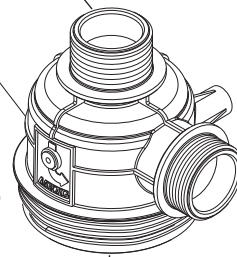
Vecchio colore Old colour	MESH	Nuovo colore New colour ISO 19732	codice / code
bianco / white	Inox 32	rosso / red	3102002.030
blu / blue	Inox 50	blu / blue	3102003.030
nero / black	Polyp. 16	marrone / brown	3102007.030
bianco / white	Polyp. 32	rosso / red	3102008.030





- CODE**  
3122052  
3122053  
3122057  
3122058  
31220D2  
31220D3  
31220D7  
31220D8  
3122152  
3122153  
3122157  
3122158

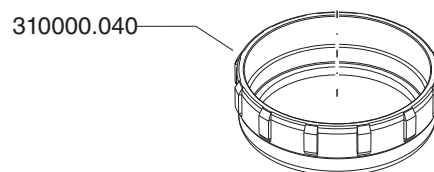
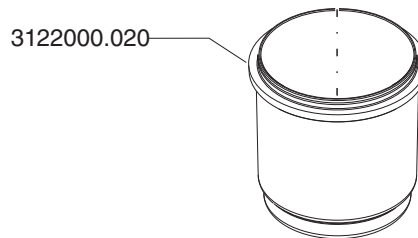
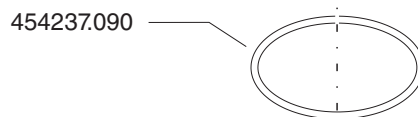
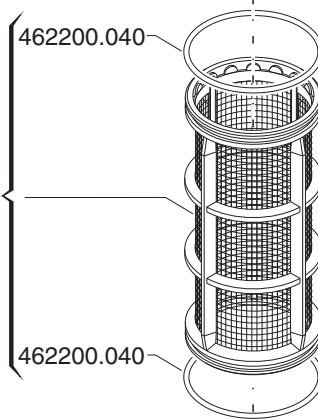


(h = 24 mm / G 1" 1/4)\* 3102050.010  
(h = 40 mm / G 1" 1/4)\* 3102150.010

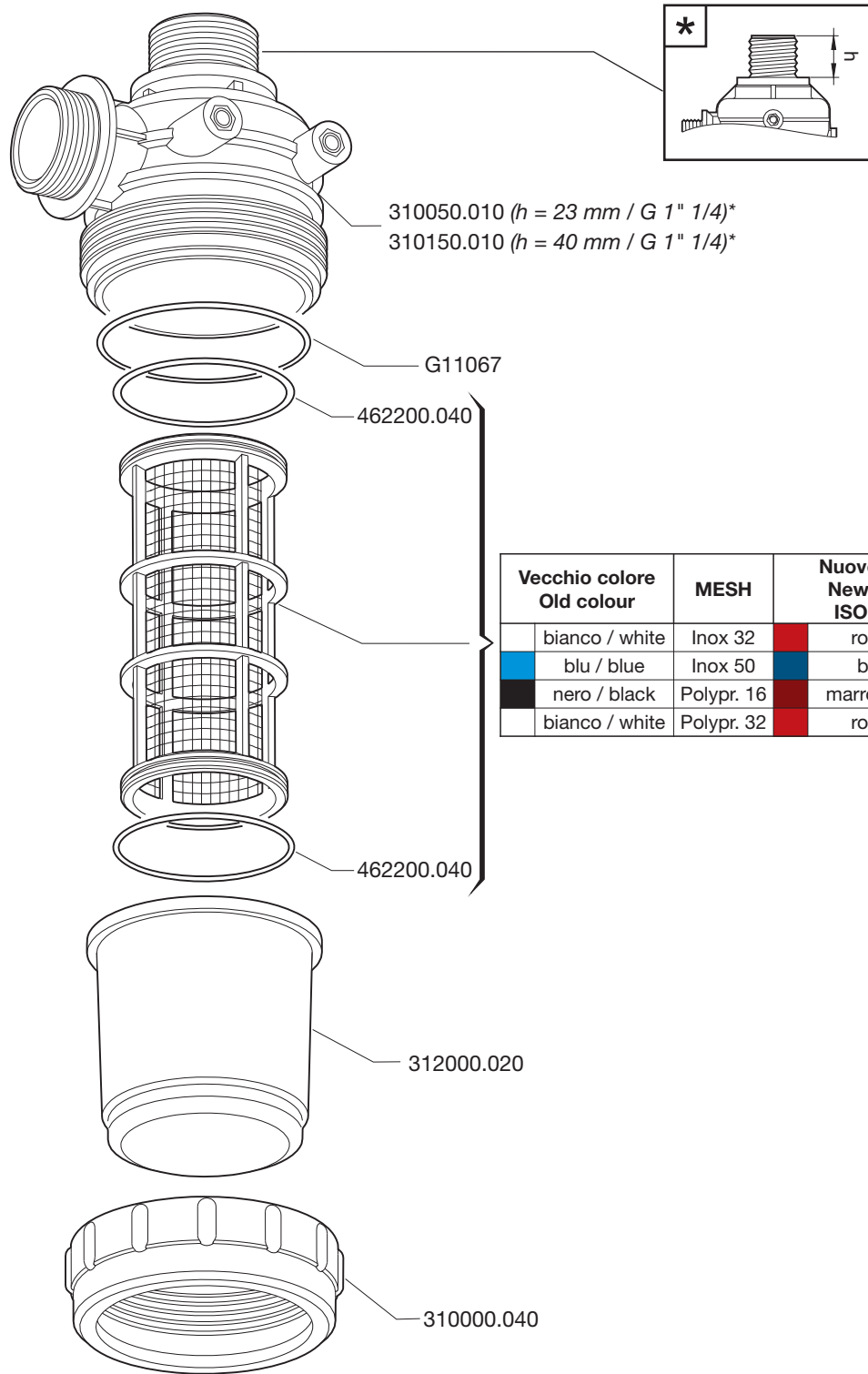
(rosso / red) 3102002.012  
(blu / blue) 3102003.012  
(marrone / brown) 3102001.012



colore / color ISO 19732	MESH	codice / code
 rosso / red	Inox 32	3122002.030
 blu / blue	Inox 50	3122003.030
 marrone / brown	Polypr. 16	3122007.030
 rosso / red	Polypr. 32	3122008.030

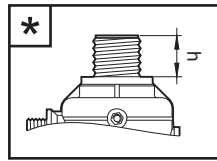


312052  
 312053  
 312057  
 312058  
 312152  
 312153  
 312157  
 312158



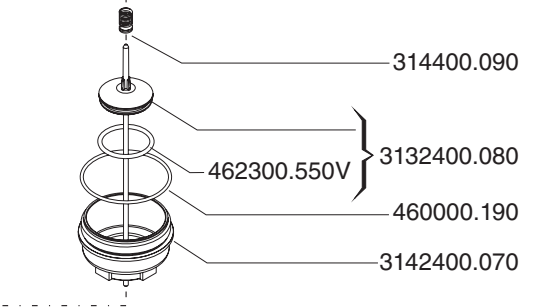
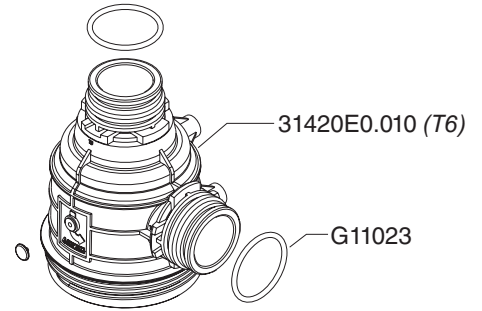
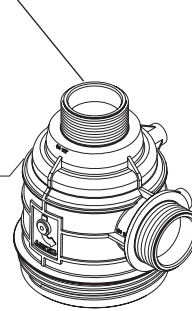
Vecchio colore Old colour	MESH	Nuovo colore New colour ISO 19732	codice / code
bianco / white	Inox 32	rosso / red	3122002.030
blu / blue	Inox 50	blu / blue	3122003.030
nero / black	Polypr. 16	marrone / brown	3122007.030
bianco / white	Polypr. 32	rosso / red	3122008.030

- CODE**  
 3132052  
 3132053  
 31320535  
 31320E2  
 31320E3  
 31320E35  
 3132152  
 3132153  
 31321535  
 3132452  
 3132453  
 31324535  
 31324E2  
 31324E3  
 31324E35  
 3132552  
 3132553  
 31325535

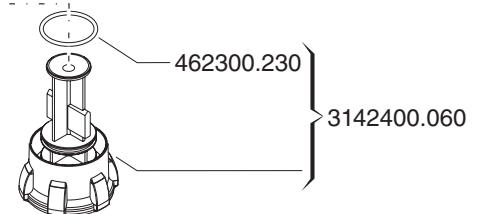
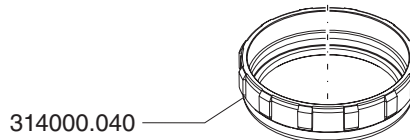
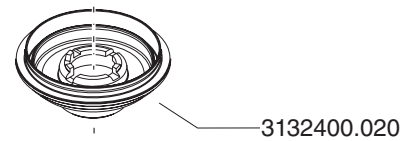
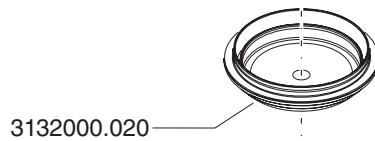
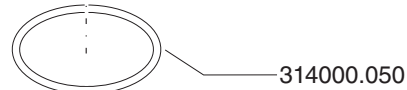
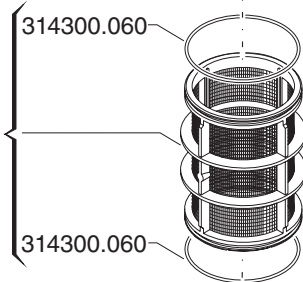


(h = 24 mm / G 1" 1/4)\* 3142050.010  
 (h = 38 mm / G 1" 1/4)\* 3142150.010

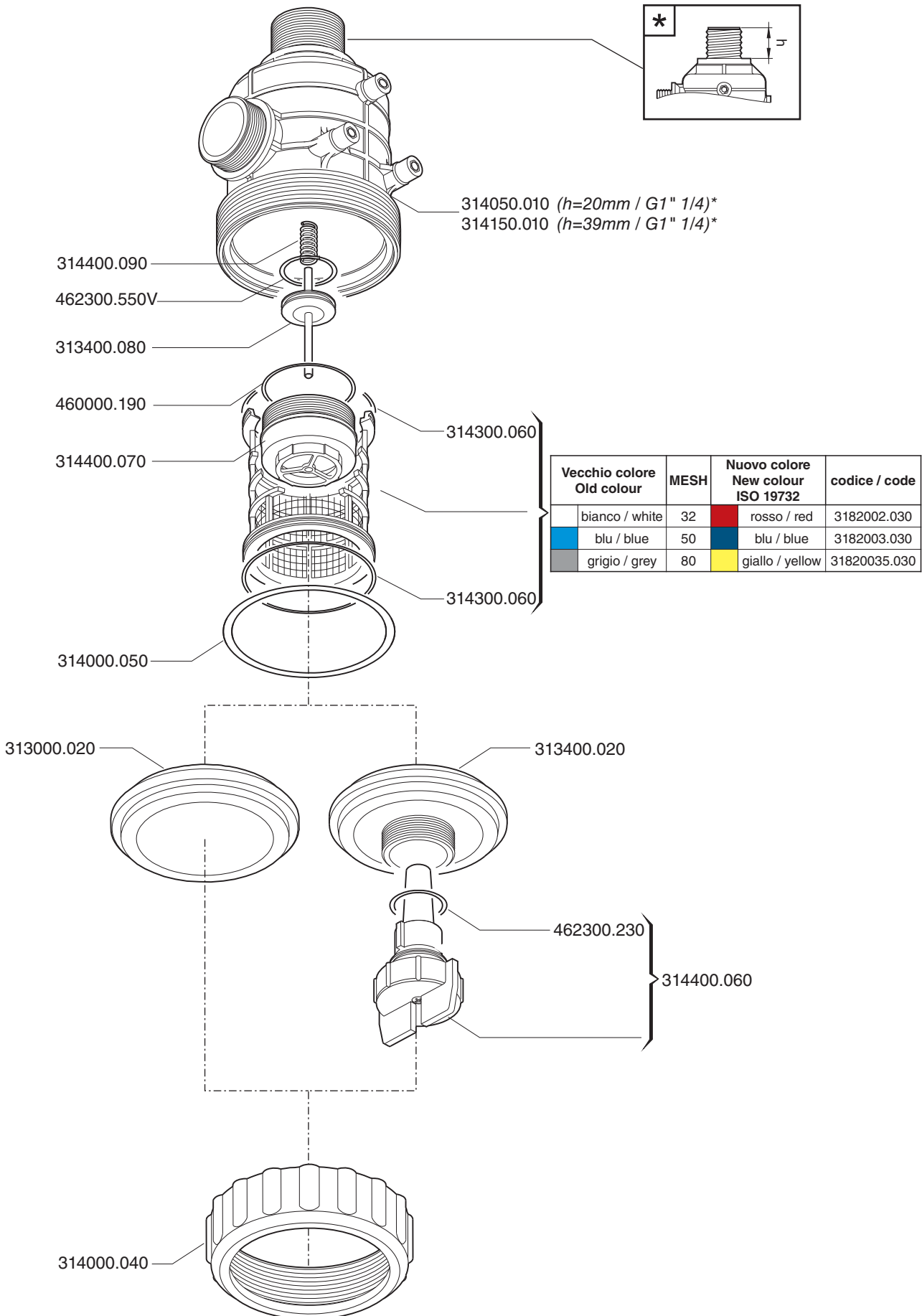
(rosso / red) 3102002.012  
 (blu / blue) 3102003.012  
 (giallo / yellow) 31020035.012



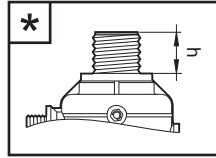
colore / color ISO 19732	MESH	codice / code
rosso / red	32	3182002.030
blu / blue	50	3182003.030
giallo / yellow	80	31820035.030



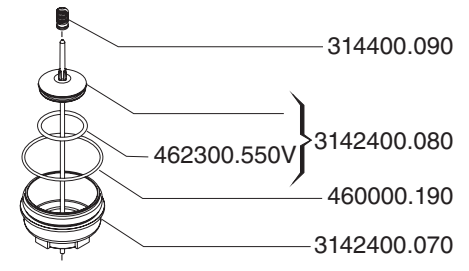
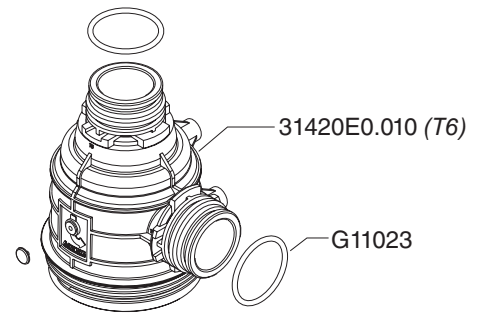
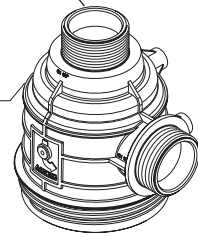
313052  
 313053  
 3130535  
 313152  
 313153  
 3131535  
 313452  
 313453  
 3134535  
 313552  
 313553  
 3135535



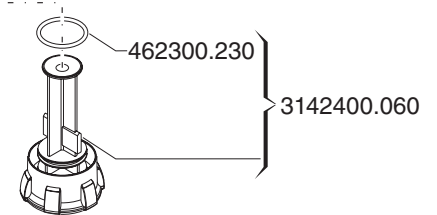
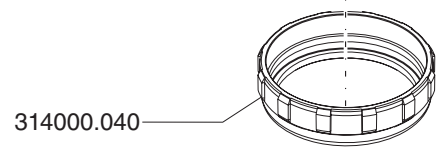
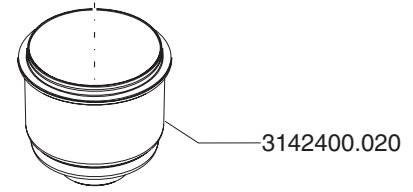
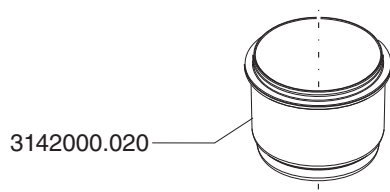
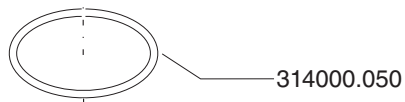
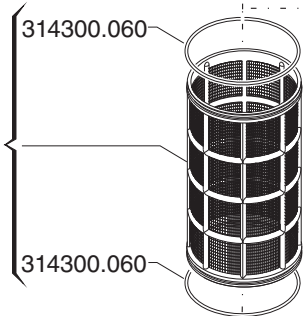
- CODE**  
3142052  
3142053  
31420535  
3142062  
3142063  
31420635  
31420E2  
31420E3  
31420E35  
3142152  
3142153  
31421535  
3142162  
3142163  
31421635  
3142452  
3142453  
31424535  
3142462  
3142463  
31424635  
31424E2  
31424E3  
31424E35  
3142552  
3142553  
31425535  
3142562  
3142563  
31425635



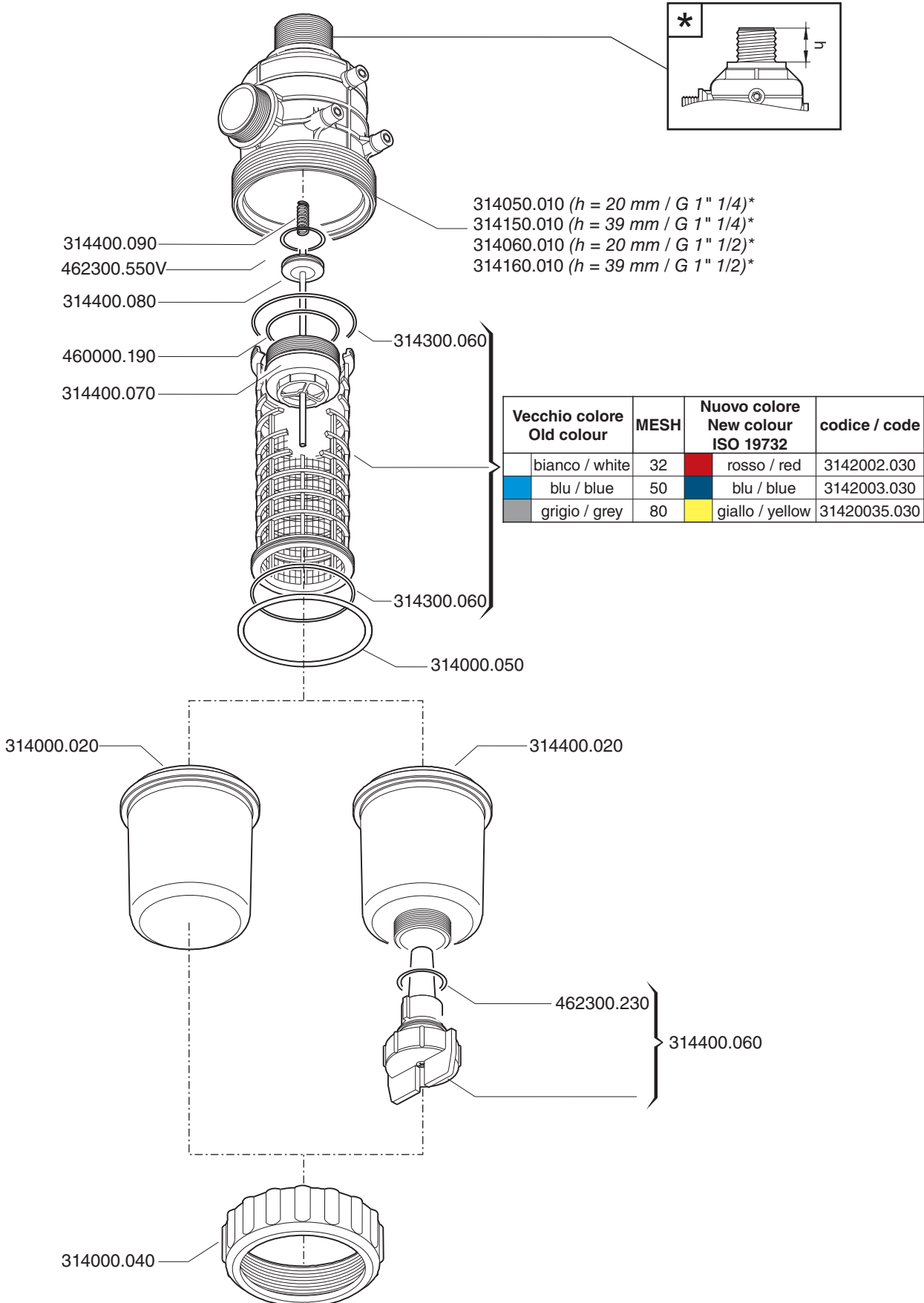
(h = 24 mm / G 1" 1/4)\* 3142050.010  
(h = 38 mm / G 1" 1/4)\* 3142150.010  
(h = 24 mm / G 1" 1/2)\* 3142060.010  
(h = 38 mm / G 1" 1/2)\* 3142160.010  
  
(rosso / red) 3102002.012  
(blu / blue) 3102003.012  
(giallo / yellow) 31020035.012



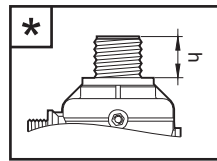
colore / color ISO 19732	MESH	codice / code
rosso / red	32	3142002.030
blu / blue	50	3142003.030
giallo / yellow	80	31420035.030



- 314052
- 314053
- 3140535
- 314062
- 314063
- 3140635
- 314152
- 314153
- 3141535
- 314162
- 314163
- 3141635
- 314452
- 314453
- 3144535
- 314462
- 314463
- 3144635
- 314552
- 314553
- 3145535
- 314562
- 314563
- 3145635

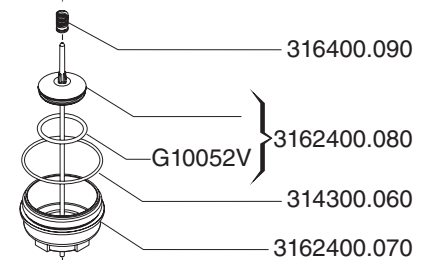
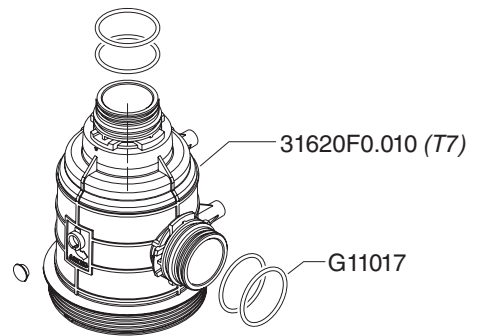





- CODE**  
3162062  
3162063  
31620635  
3162072  
3162073  
31620735  
31620F2  
31620F3  
31620F35  
3162162  
3162163  
31621635  
3162172  
3162173  
31621735  
3162462  
3162463  
31624635  
3162472  
3162473  
31624735  
31624F2  
31624F3  
31624F35  
3162562  
3162563  
31625635  
3162572  
3162573  
31625735

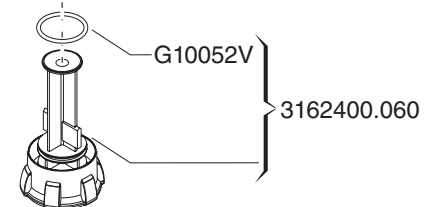
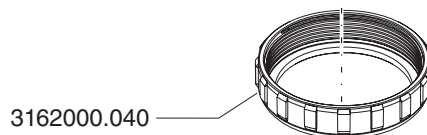
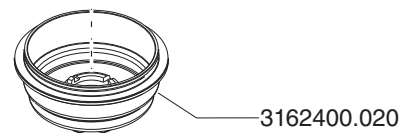
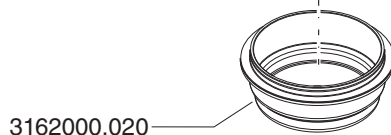
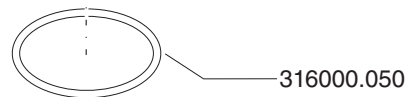
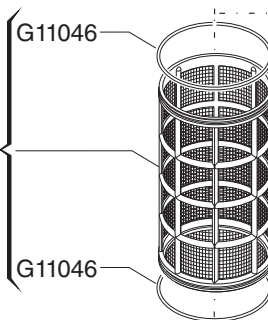


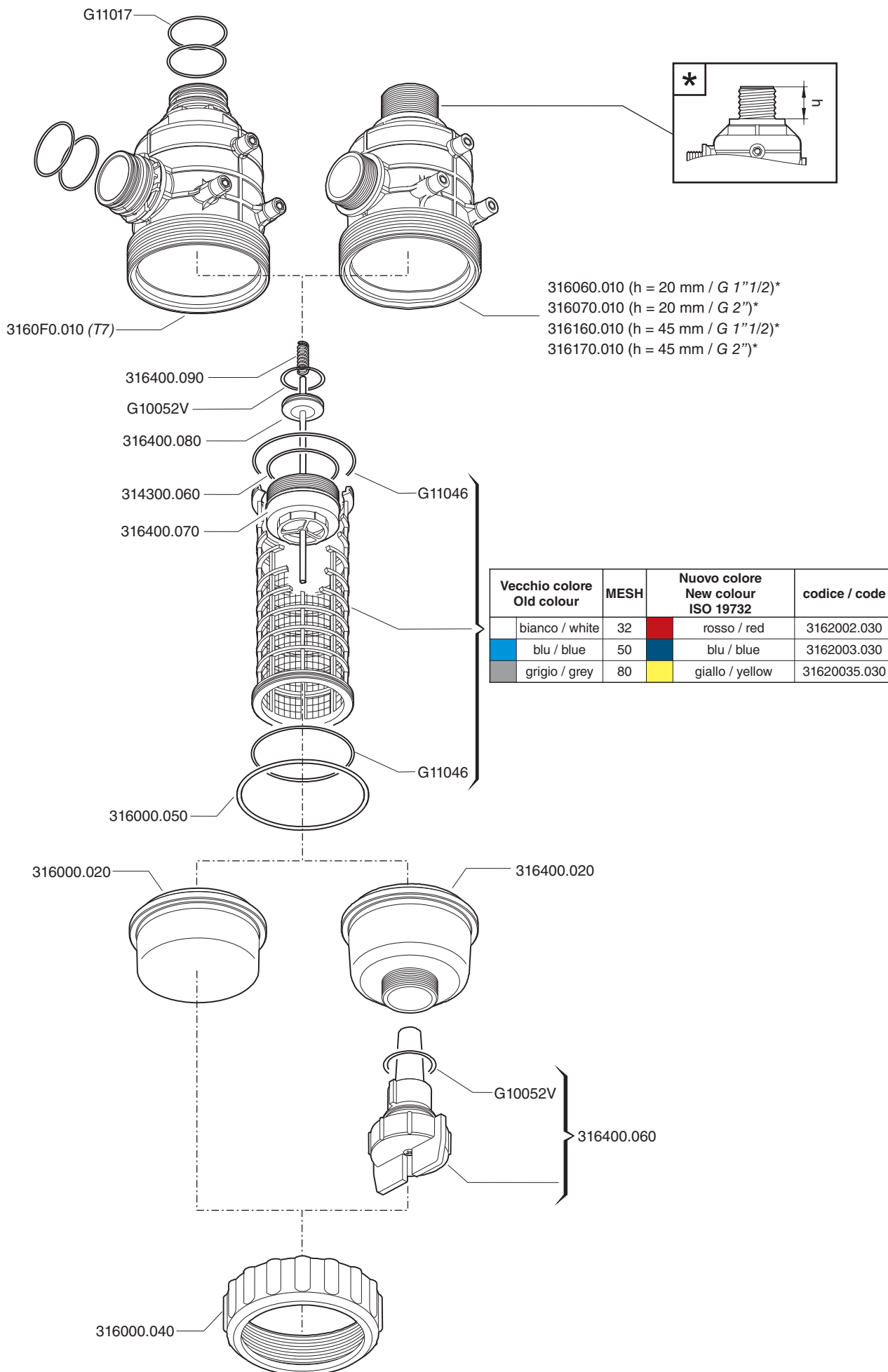
(h = 24 mm / G 1" 1/2)\* 3162060.010  
(h = 24 mm / G 2")\* 3162070.010  
(h = 45 mm / G 1" 1/2)\* 3162160.010  
(h = 45 mm / G 2")\* 3162170.010

(rosso / red) 4542233.055  
(blu / blue) 4542233.0581  
(giallo / yellow) 4542233.056



colore / color ISO 19732	MESH	codice / code
 rosso / red	32	3162002.030
 blu / blue	50	3162003.030
 giallo / yellow	80	31620035.030

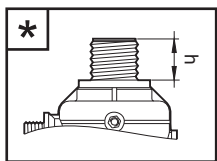




- 316062  
 316063  
 3160635  
 316072  
 316073  
 3160735  
 3160F2  
 3160F3  
 3160F35  
 316162  
 316163  
 3161635  
 316172  
 316173  
 3161735  
 316462  
 316463  
 3164635  
 316472  
 316473  
 3164735  
 3164F2  
 3164F3  
 3164F35  
 316562  
 316563  
 3165635  
 316572  
 316573  
 3165735

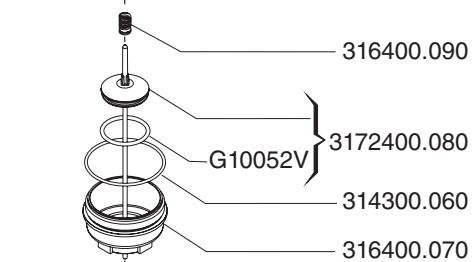
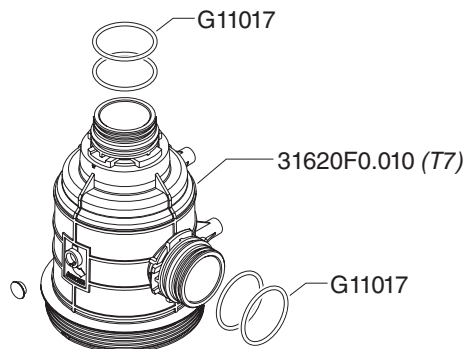
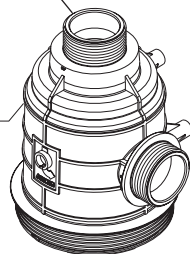
**CODE**

- 3172072
- 3172073
- 31720735
- 3172082
- 3172083
- 31720F2
- 31720F3
- 31720F35
- 3172172
- 3172173
- 31721735
- 3172472
- 3172473
- 31724735
- 31724F2
- 31724F3
- 31724F35
- 3172572
- 3172573
- 31725735

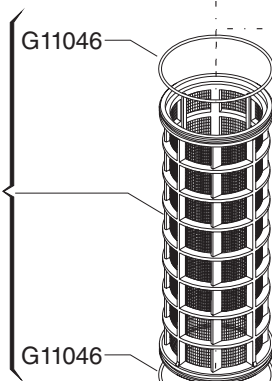


(h = 24 mm / G 2")\* 3162070.010  
 (h = 27 mm / G 2"1/2)\* 3162080.010  
 (h = 45 mm / G 2")\* 3162170.010

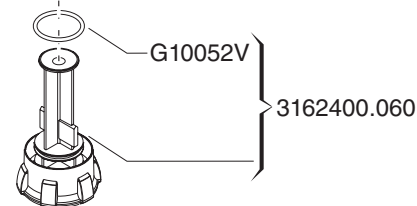
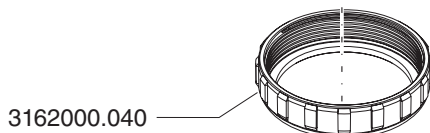
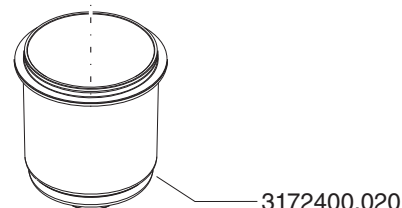
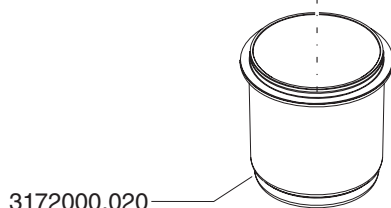
(rosso / red) 4542233.055  
 (blu / blue) 4542233.0581  
 (giallo / yellow) 4542233.056

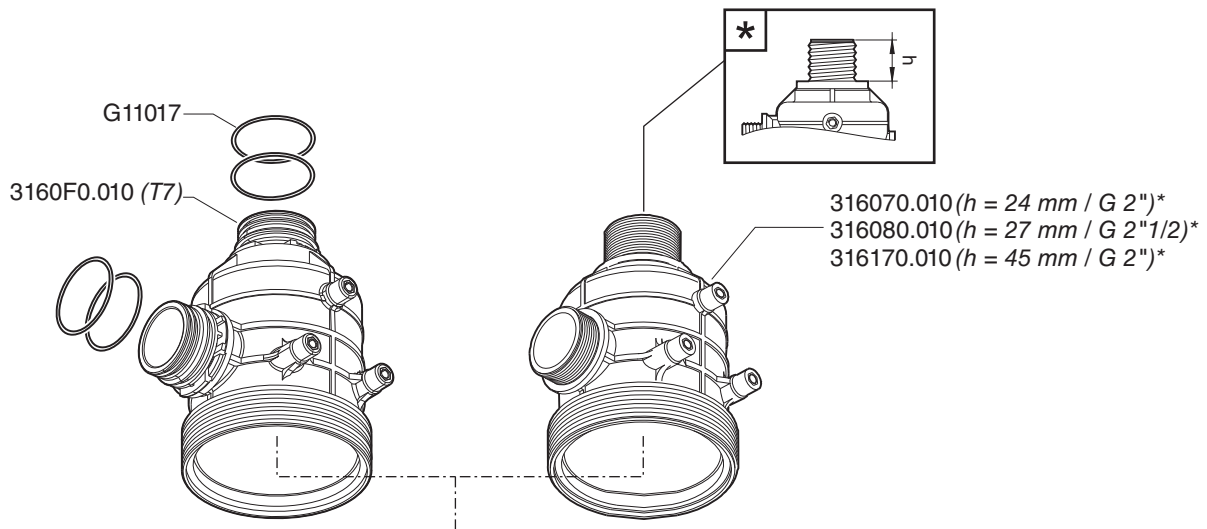


colore / color ISO 19732	MESH	codice / code
<span style="color: red;">■</span> rosso / red	32	3172002.030
<span style="color: blue;">■</span> blu / blue	50	3172003.030
<span style="color: yellow;">■</span> giallo / yellow	80	31720035.030

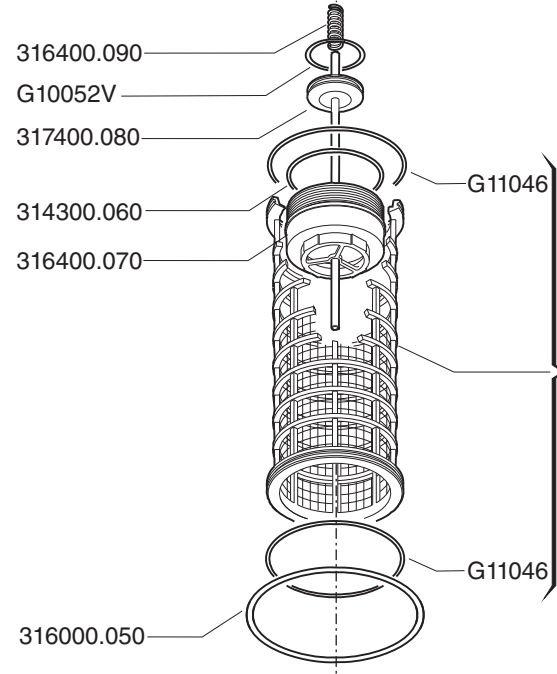


316000.050

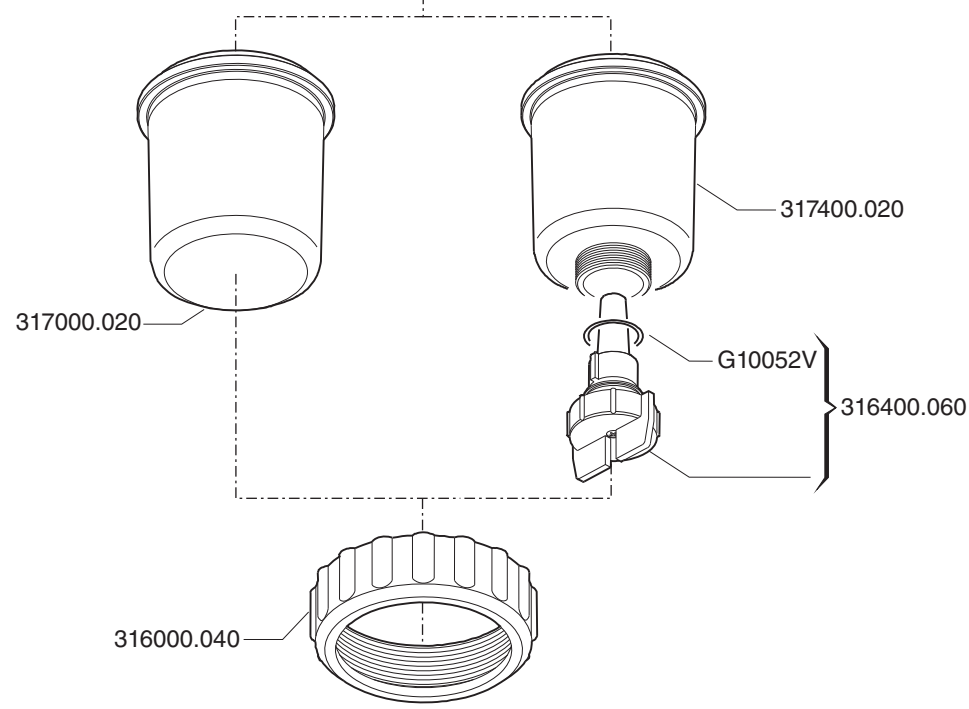




- 317072
- 317073
- 3170735
- 317082
- 317083
- 3170F2
- 3170F3
- 3170F35
- 317172
- 317173
- 3171735
- 317472
- 317473
- 3174735
- 3174F2
- 3174F3
- 3174F35
- 317572
- 317573
- 3175735

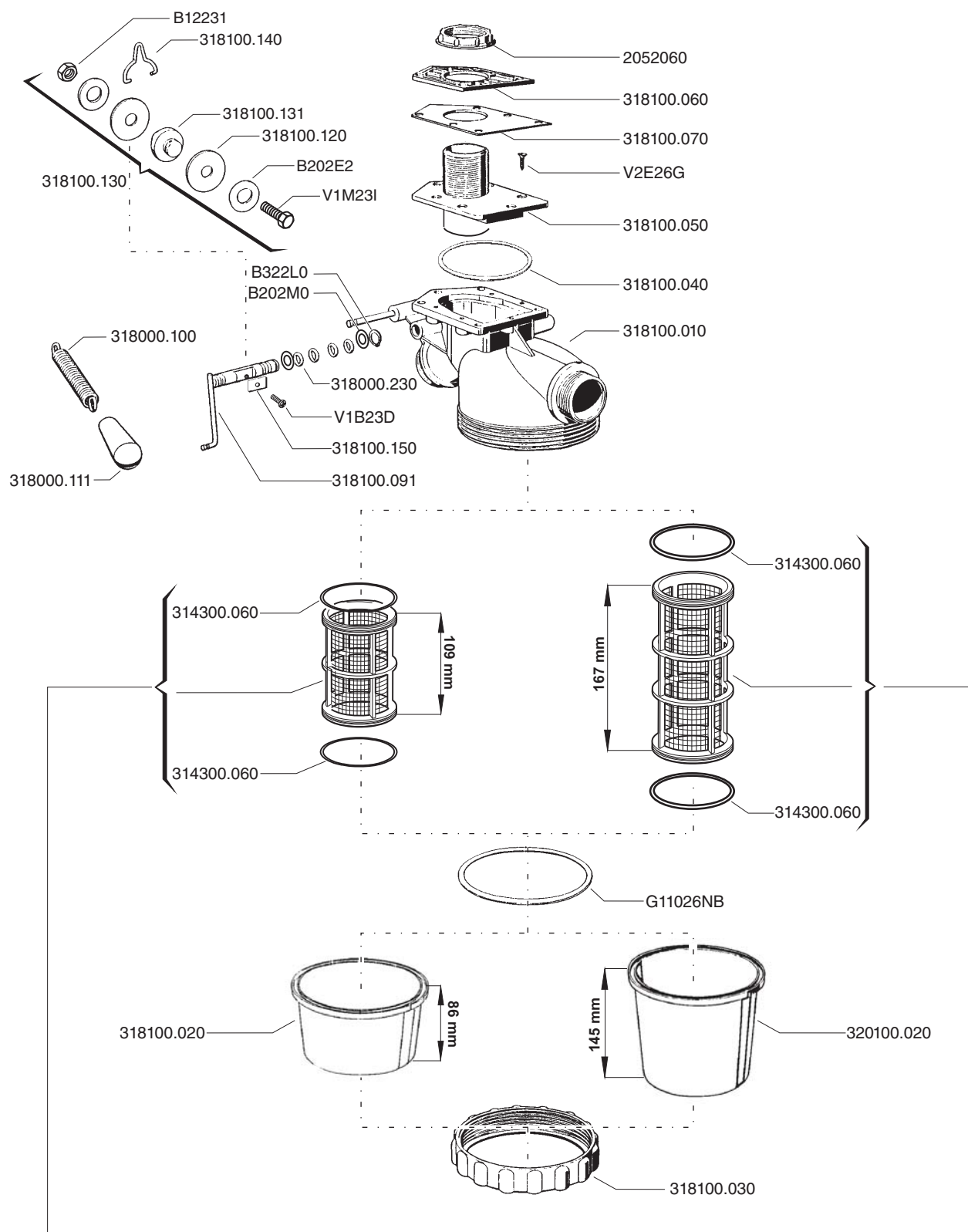


Vecchio colore Old colour	MESH	Nuovo colore New colour ISO 19732	codice / code
bianco / white	32	rosso / red	3172002.030
blu / blue	50	blu / blue	3172003.030
grigio / grey	80	giallo / yellow	31720035.030



**CODE**

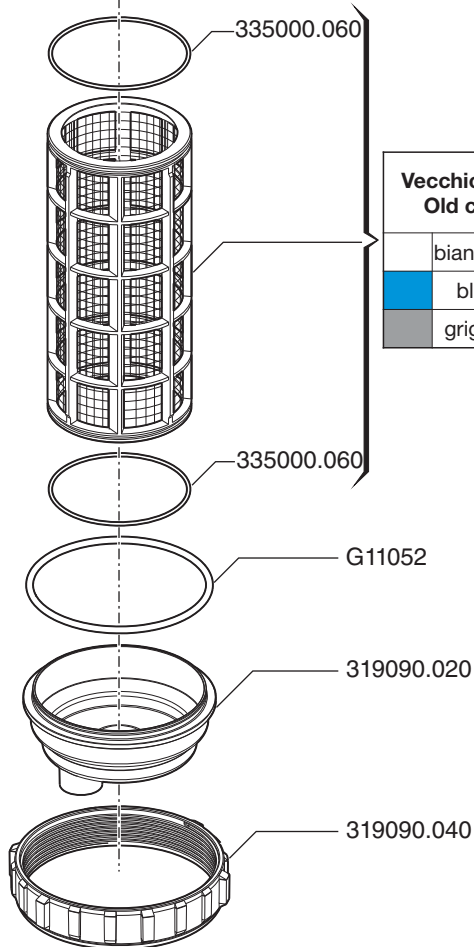
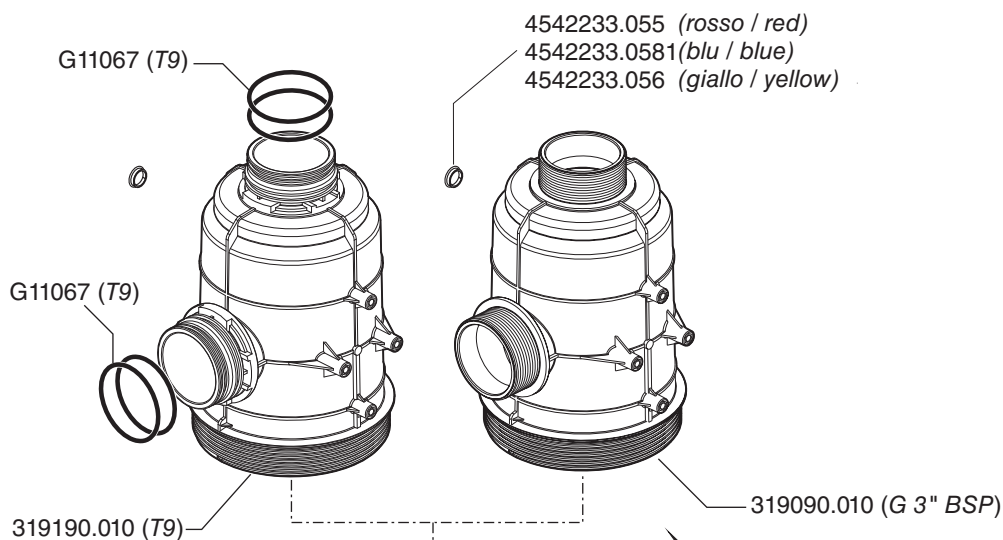
318102  
318103  
320102  
320103



Vecchio colore Old colour	MESH	Nuovo colore New colour ISO 19732	codice / code
bianco / white	32	rosso / red	3182002.030
blu / blue	50	blu / blue	3182003.030

Vecchio colore Old colour	MESH	Nuovo colore New colour ISO 19732	codice / code
bianco / white	32	rosso / red	3142002.030
blu / blue	50	blu / blue	3142003.030

319092  
 319093  
 3190935  
 3190H2  
 3190H3  
 3190H35

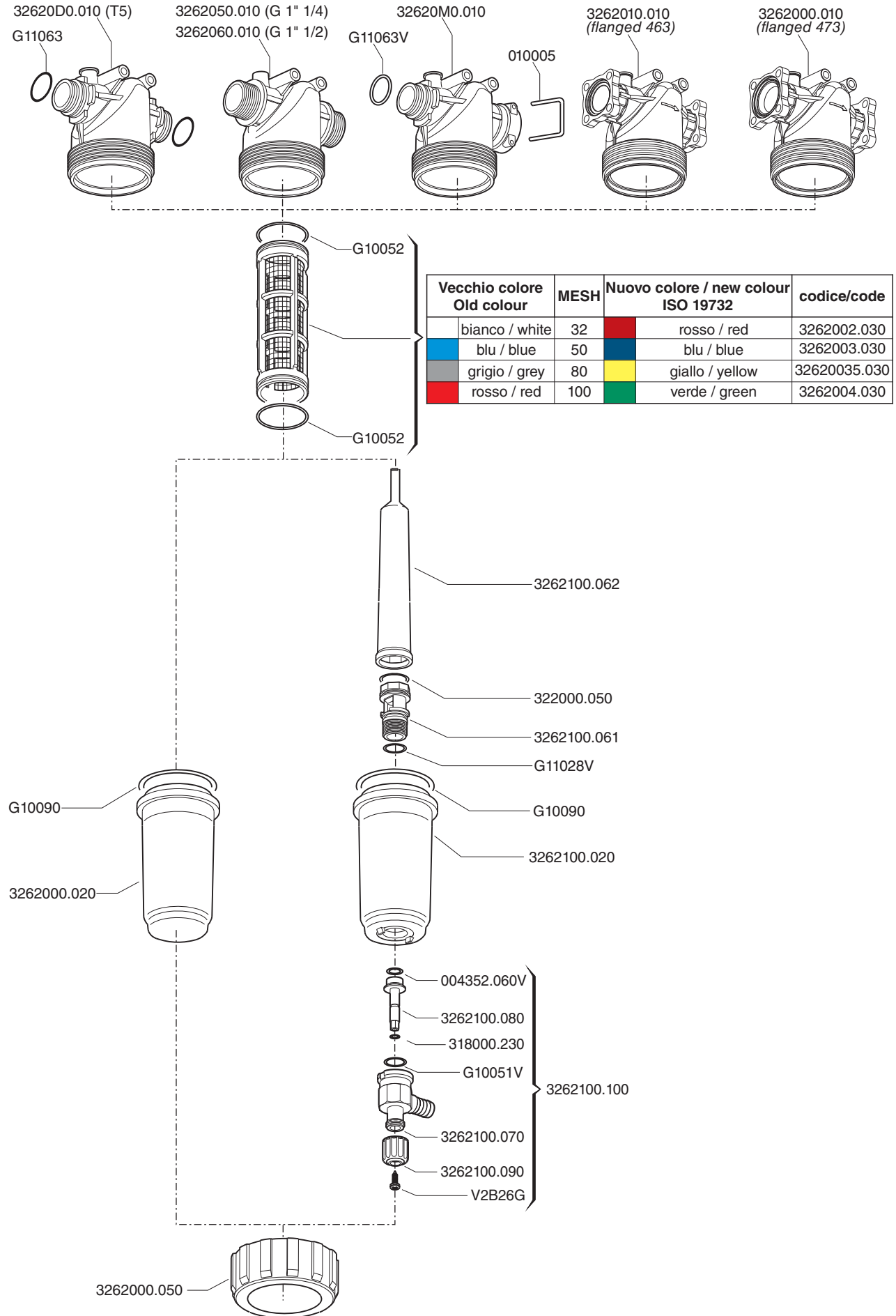


Vecchio colore Old colour	MESH	Nuovo colore New colour ISO 19732	codice / code
bianco / white	32	rosso / red	3352002.030
blu / blue	50	blu / blue	3352003.030
grigio / grey	80	giallo / yellow	33520035.030

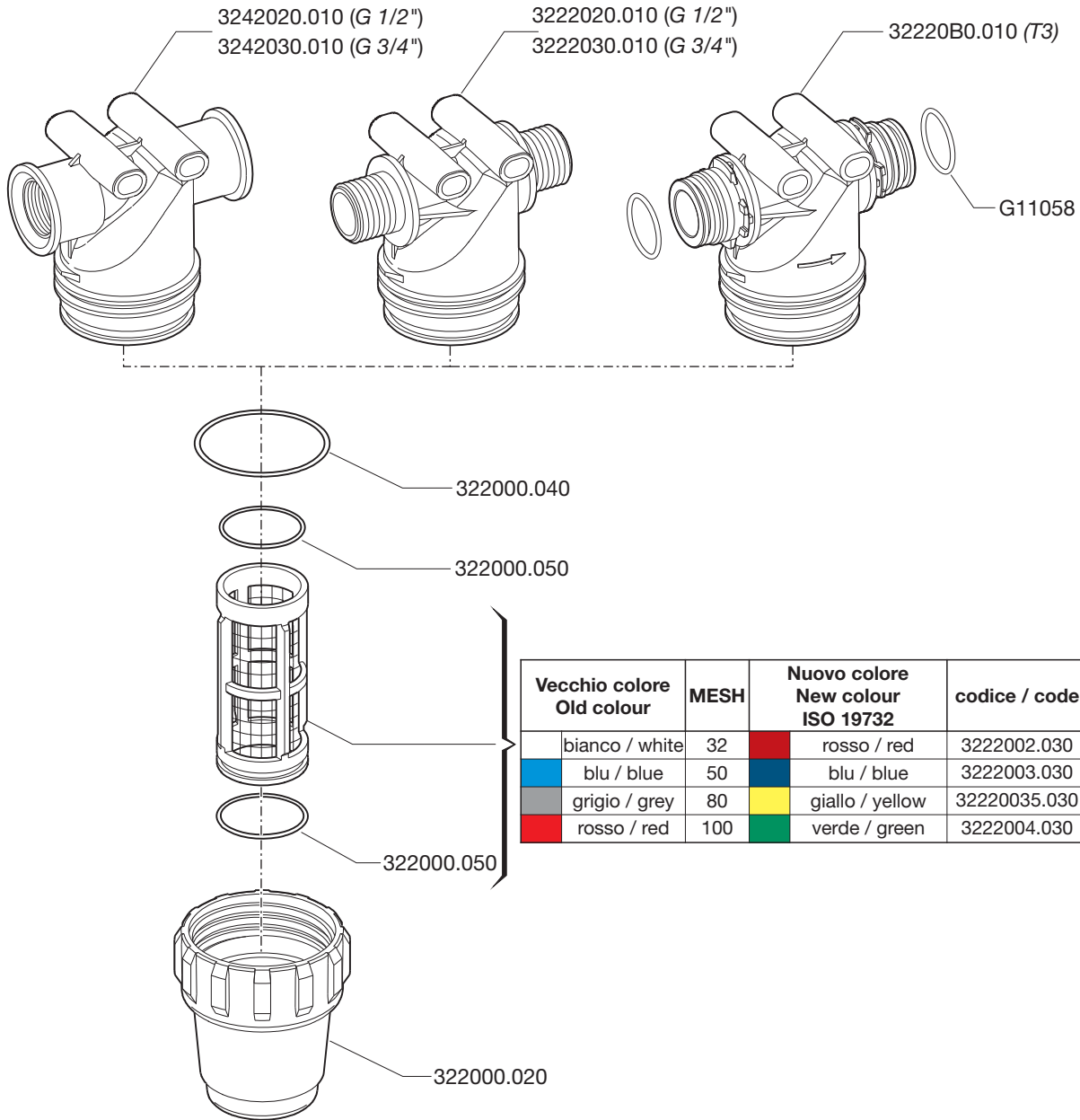
**FILTRI DI ASPIRAZIONE - SUCTION FILTERS**  
**FILTROS DE ASPIRACIÓN - FILTROS DE ASPIRAÇÃO**  
**FILTRES D'ASPIRATION - SAUGFILTER**

**326** SERIES

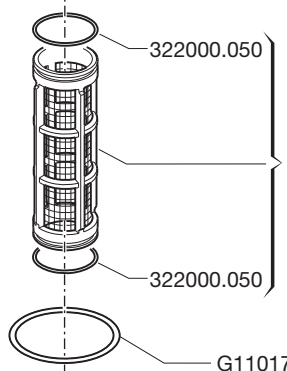
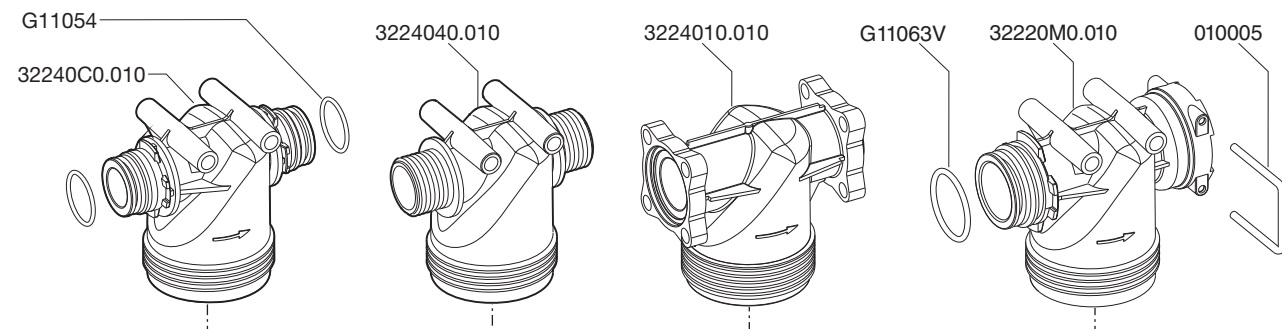
- CODE**
- 3262052
  - 3262053
  - 32620535
  - 3262054
  - 3262062
  - 3262063
  - 32620635
  - 3262064
  - 32620D2
  - 32620D3
  - 32620D35
  - 32620D4
  - 32620M3
  - 32620M35
  - 3262152
  - 3262153
  - 32621535
  - 3262154
  - 3262162
  - 3262163
  - 32621635
  - 3262164
  - 32621D2
  - 32621D3
  - 32621D35
  - 32621D4
  - 32621M3
  - 32621M35
  - 3269003
  - 32690035
  - 3269013
  - 32690135
  - 3269103
  - 32691035
  - 3269113
  - 32691135



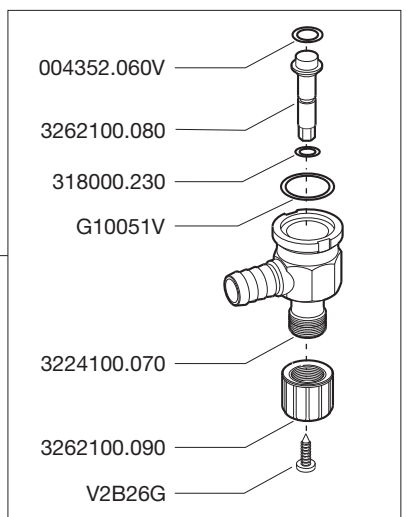
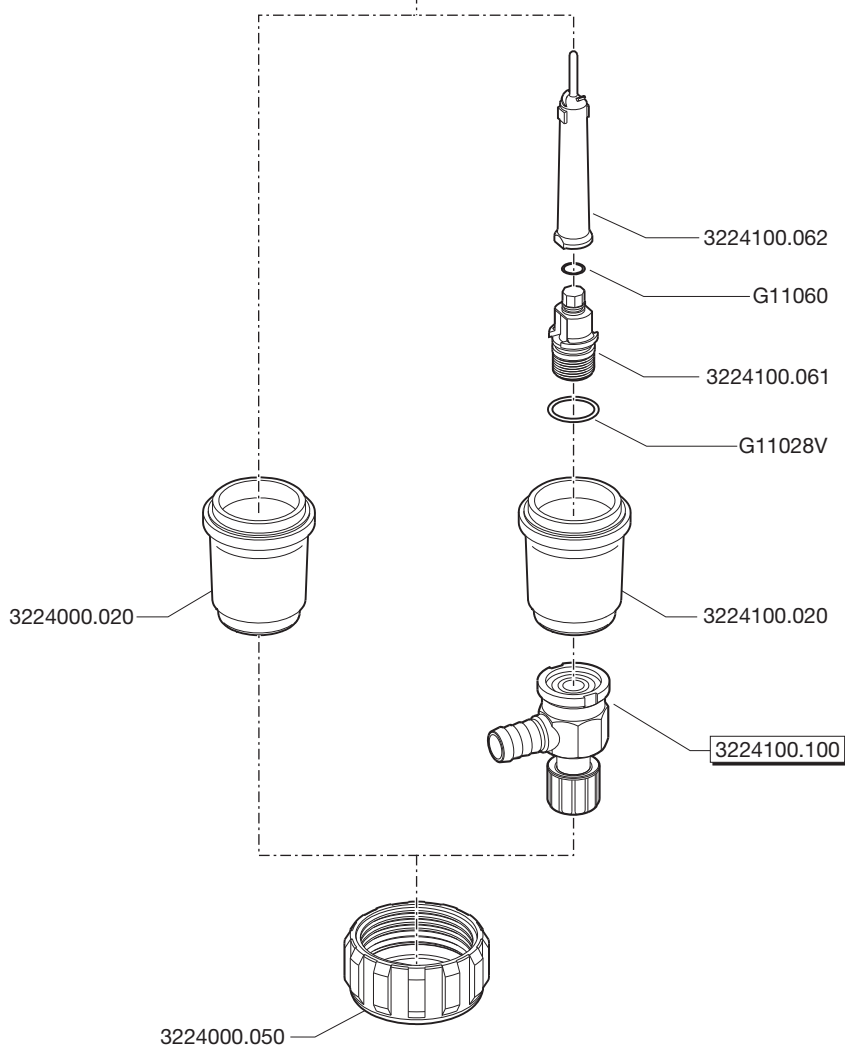
- 3222022
- 3222023
- 32220235
- 3222024
- 3222032
- 3222033
- 32220335
- 3222034
- 32220B2
- 32220B3
- 32220B35
- 32220B4
- 3242022
- 3242023
- 32420235
- 3242024
- 3242032
- 3242033
- 32420335
- 3242034



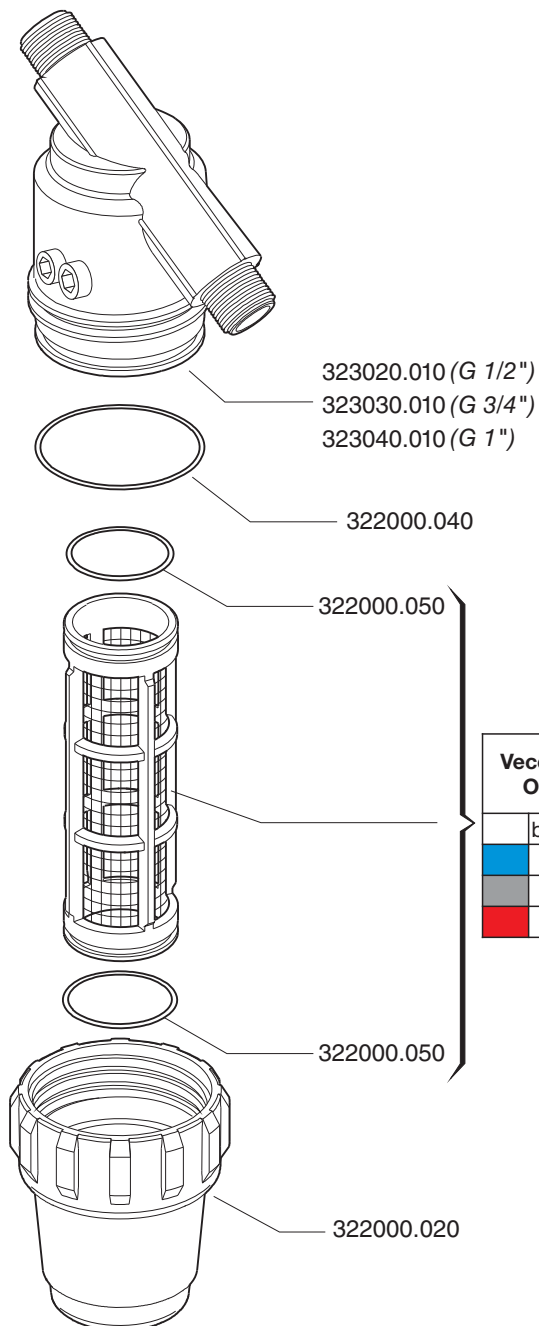
**CODE**  
32220M3  
32220M35  
32221M3  
32221M35  
3224042  
3224043  
32240435  
3224044  
32240C2  
32240C3  
32240C35  
32240C4  
3224142  
3224143  
32241435  
3224144  
32241C2  
32241C3  
32241C35  
32241C4  
3229013  
32290135  
3229113  
32291135



Vecchio colore Old colour	MESH	Nuovo colore New colour ISO 19732	codice / code
bianco / white	32	rosso / red	3232002.030
blu / blue	50	blu / blue	3232003.030
grigio / grey	80	giallo / yellow	32320035.030
rosso / red	100	verde / green	3232004.030

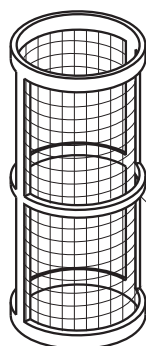
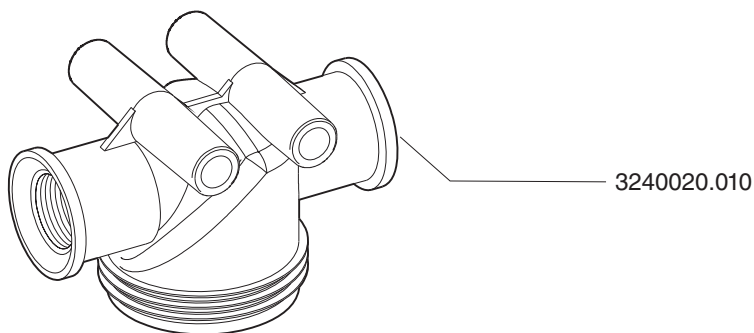


323022  
 323023  
 3230235  
 323024  
 323032  
 323033  
 3230335  
 323034  
 323042  
 323043  
 3230435  
 323044

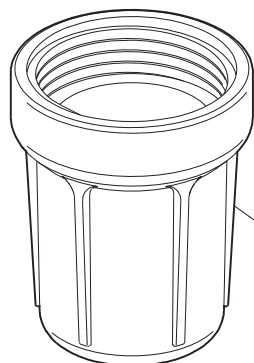
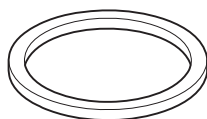


Vecchio colore Old colour	MESH	Nuovo colore New colour ISO 19732	codice / code
bianco / white	32	rosso / red	3232002.030
blu / blue	50	blu / blue	3232003.030
grigio / grey	80	giallo / yellow	32320035.030
rosso / red	100	verde / green	3232004.030

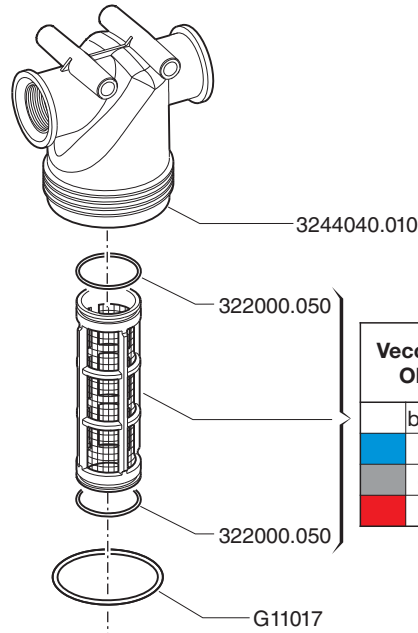
CODE  
 3240022  
 3240023  
 32400235  
 3240024  
 3240T022  
 3240T023  
 3240T0235  
 3240T024



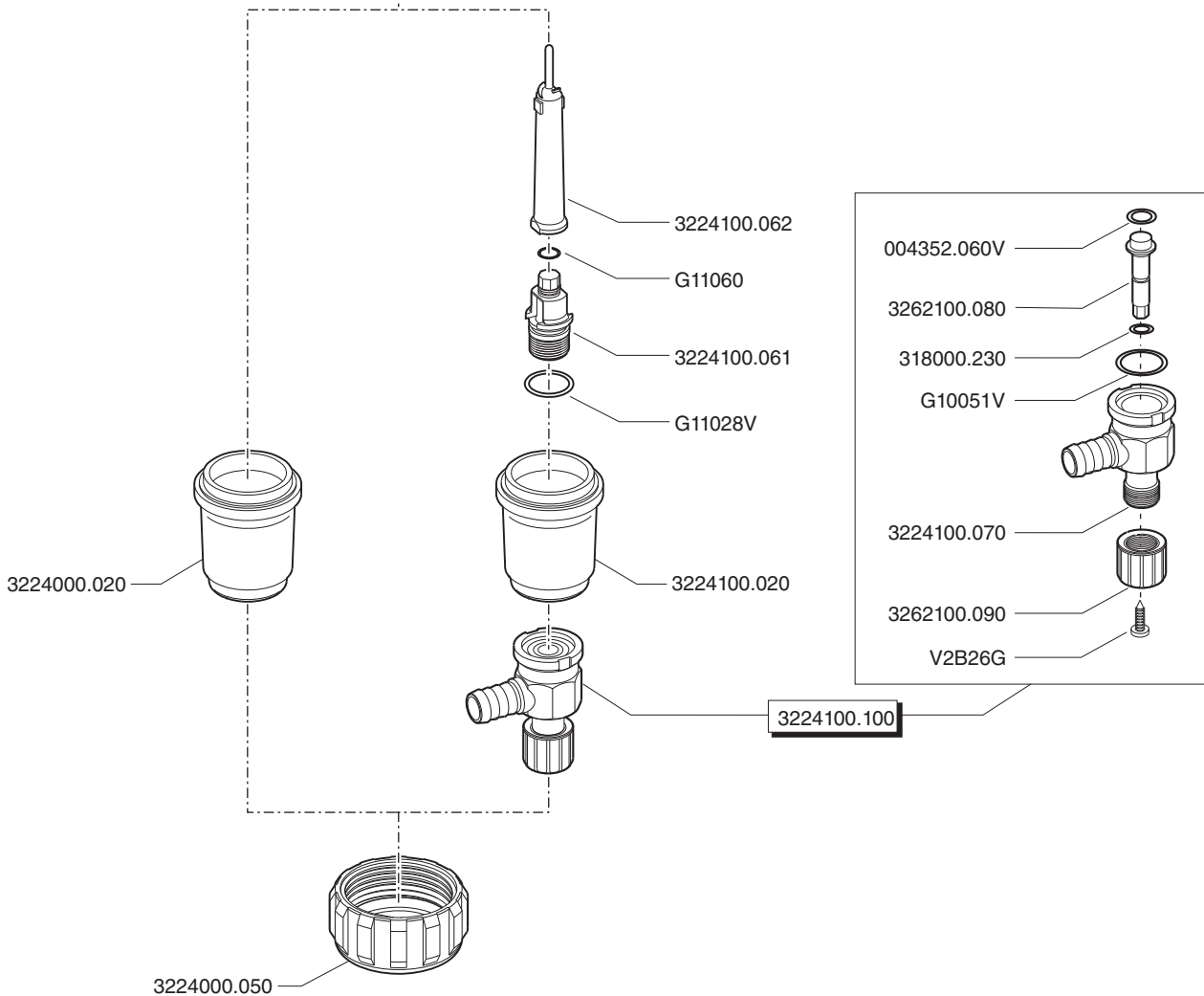
Vecchio colore Old colour	MESH	Nuovo colore New colour ISO 19732	codice / code
bianco / white	32	rosso / red	3242002.030
blu / blue	50	blu / blue	3242003.030
grigio / grey	80	giallo / yellow	32420035.030
rosso / red	100	verde / green	3242004.030



3244042  
 3244043  
 32440435  
 3244044  
 3244142  
 3244143  
 32441435  
 3244144



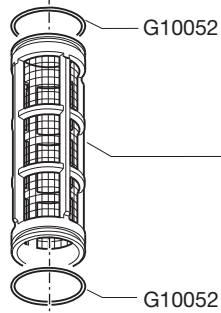
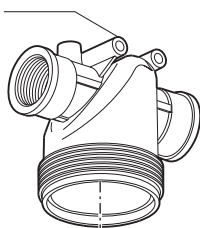
Vecchio colore Old colour	MESH	Nuovo colore New colour ISO 19732	codice / code
bianco / white	32	rosso / red	3232002.030
blu / blue	50	blu / blue	3232003.030
grigio / grey	80	giallo / yellow	32320035.030
rosso / red	100	verde / green	3232004.030



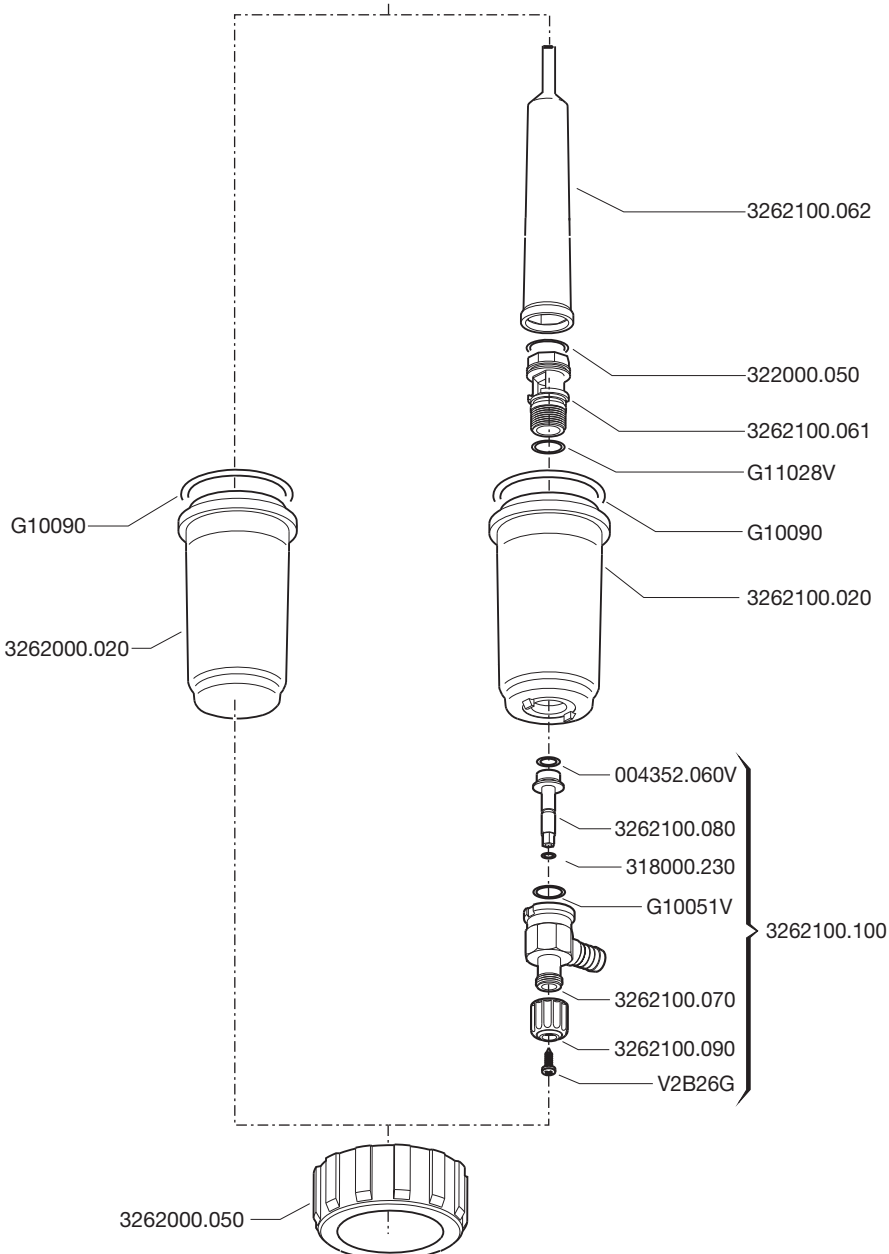
**CODE**  
3282052  
3282053  
32820535  
3282054  
3282062  
3282063  
32820635  
3282064  
3282152  
3282153  
32821535  
3282154  
3282162  
3282163  
32821635  
3282164

3282050.010 (G 1" 1/4)

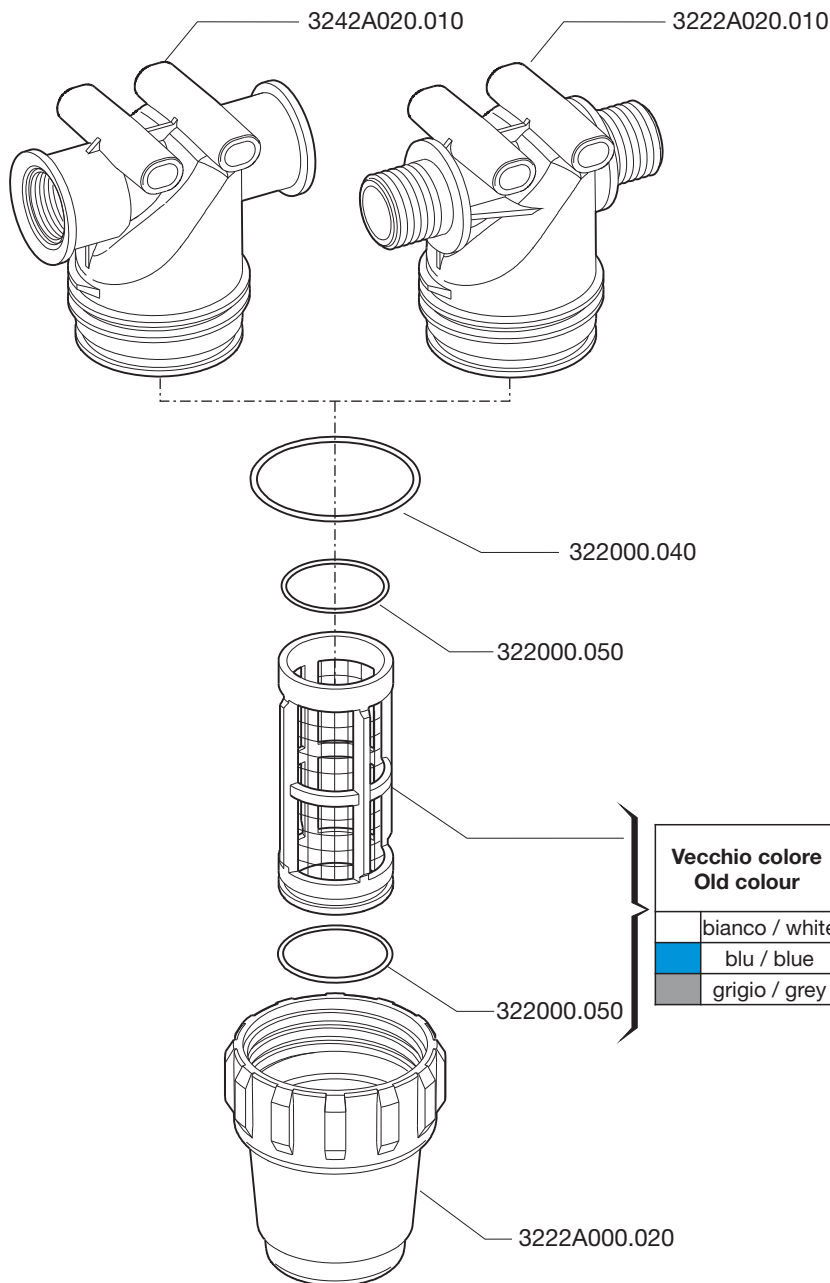
3282060.010 (G 1" 1/2)



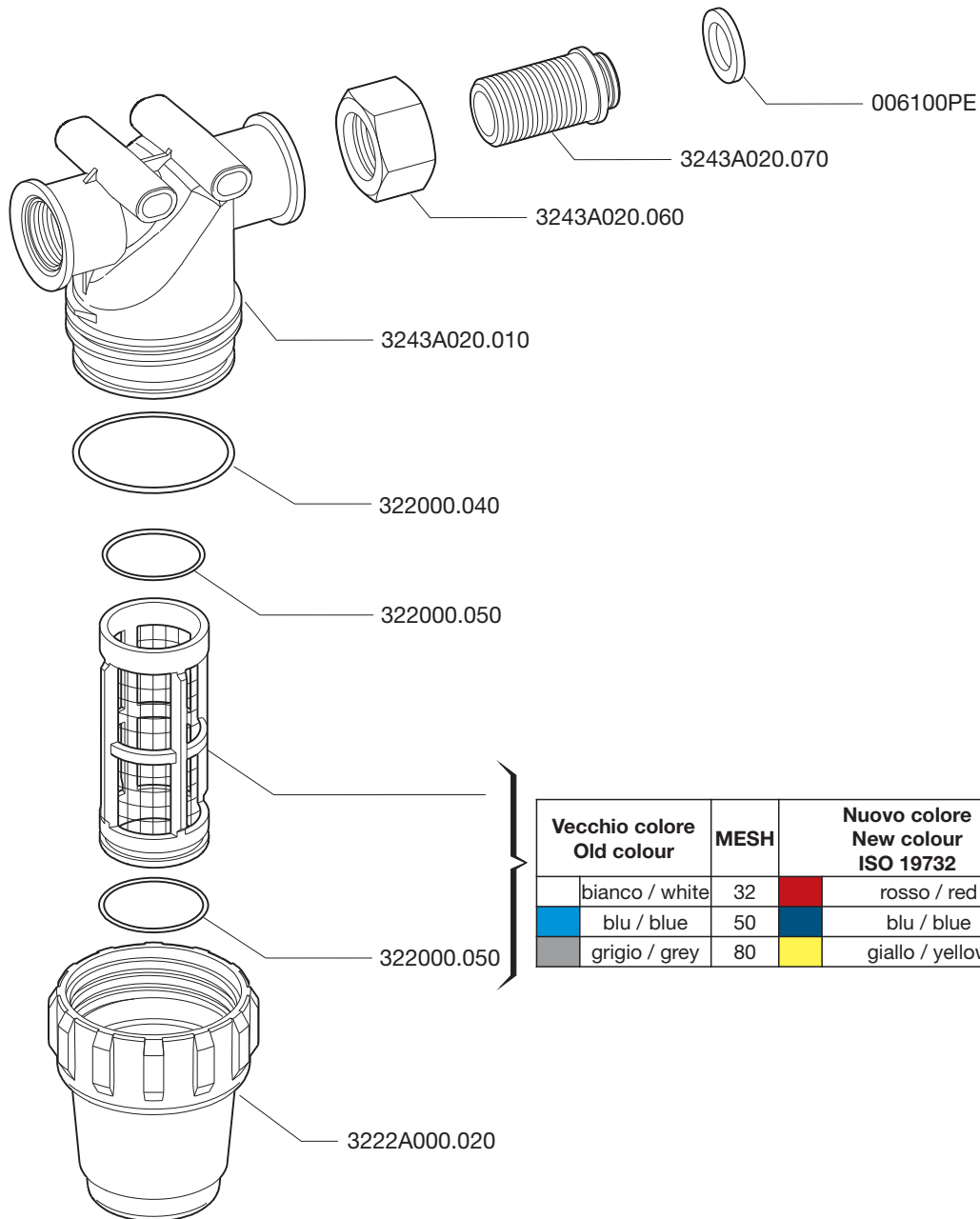
Vecchio colore Old colour	MESH	Nuovo colore / new colour ISO 19732	codice / code
bianco / white	32	rosso / red	3262002.030
blu / blue	50	blu / blue	3262003.030
grigio / grey	80	giallo / yellow	32620035.030
rosso / red	100	verde / green	3262004.030



3222A022  
 3222A023  
 3222A0235  
 3242A022  
 3242A023  
 3242A0235

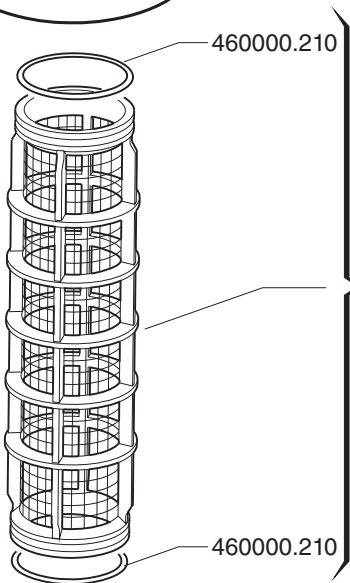
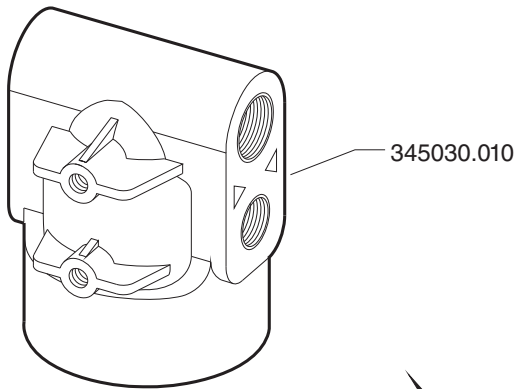







**CODE**  
 3243A022  
 3243A023  
 3243A0235

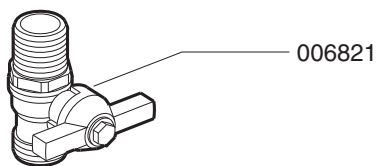
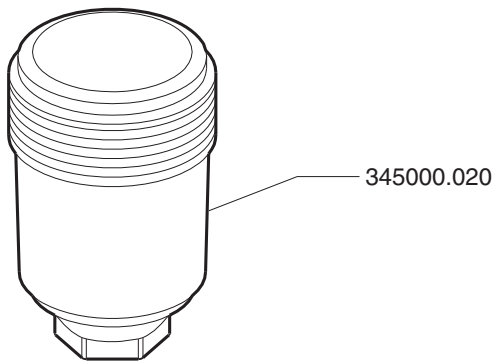


Vecchio colore Old colour	MESH	Nuovo colore New colour ISO 19732	codice / code
bianco / white	32	rosso / red	3222002.030
blu / blue	50	blu / blue	3222003.030
grigio / grey	80	giallo / yellow	32220035.030

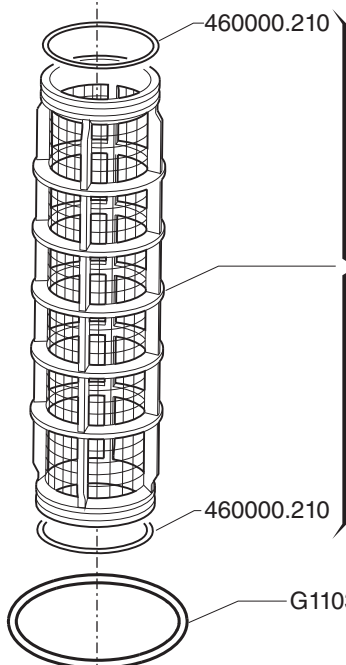
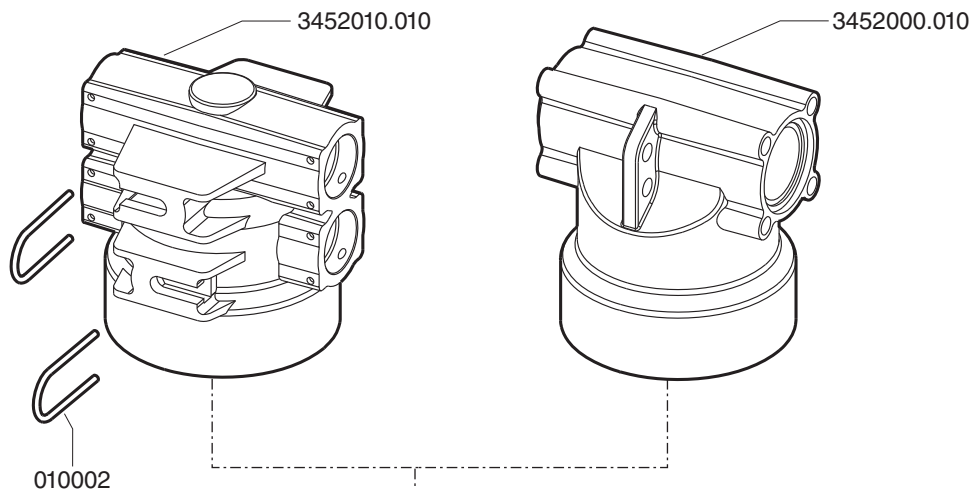
345032  
 345033  
 3450335



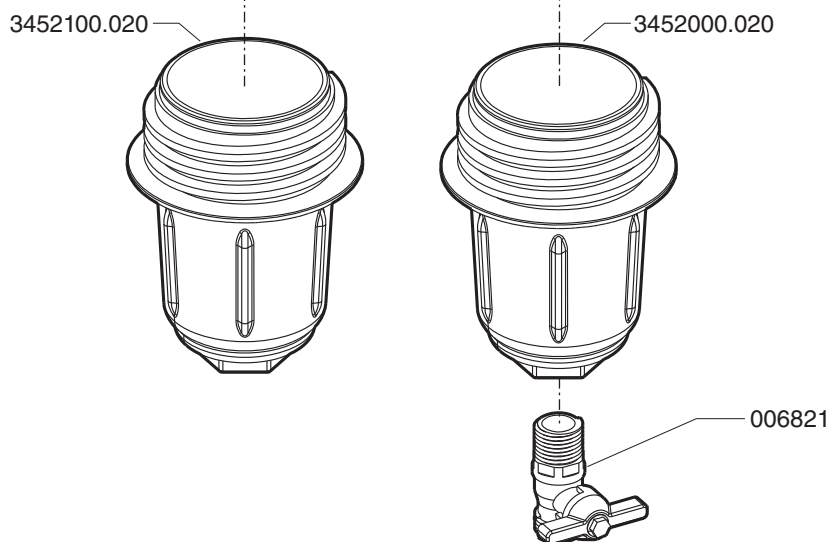
Vecchio colore Old colour	MESH		Nuovo colore New colour ISO 19732	codice / code
bianco / white	32		rosso / red	3252002.030
 blu / blue	50		blu / blue	3252003.030
 grigio / grey	80		giallo / yellow	32520035.030



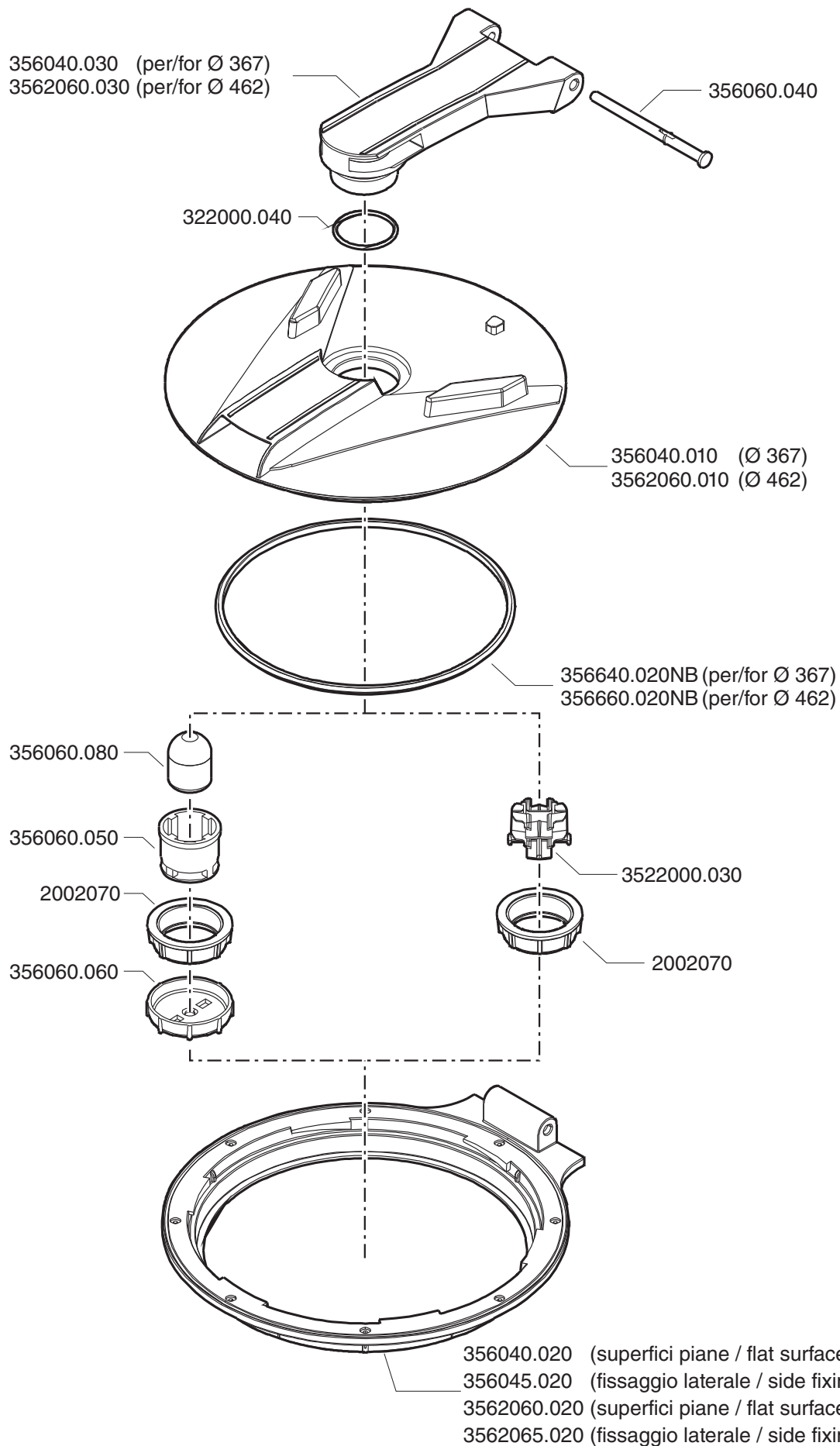
- CODE**  
 34520020  
 34520030  
 345200350  
 3452012.910  
 3452013.910  
 34520135.910  
 34521020  
 34521030  
 345210350  
 3452112.910  
 3452113.910  
 34521135.910



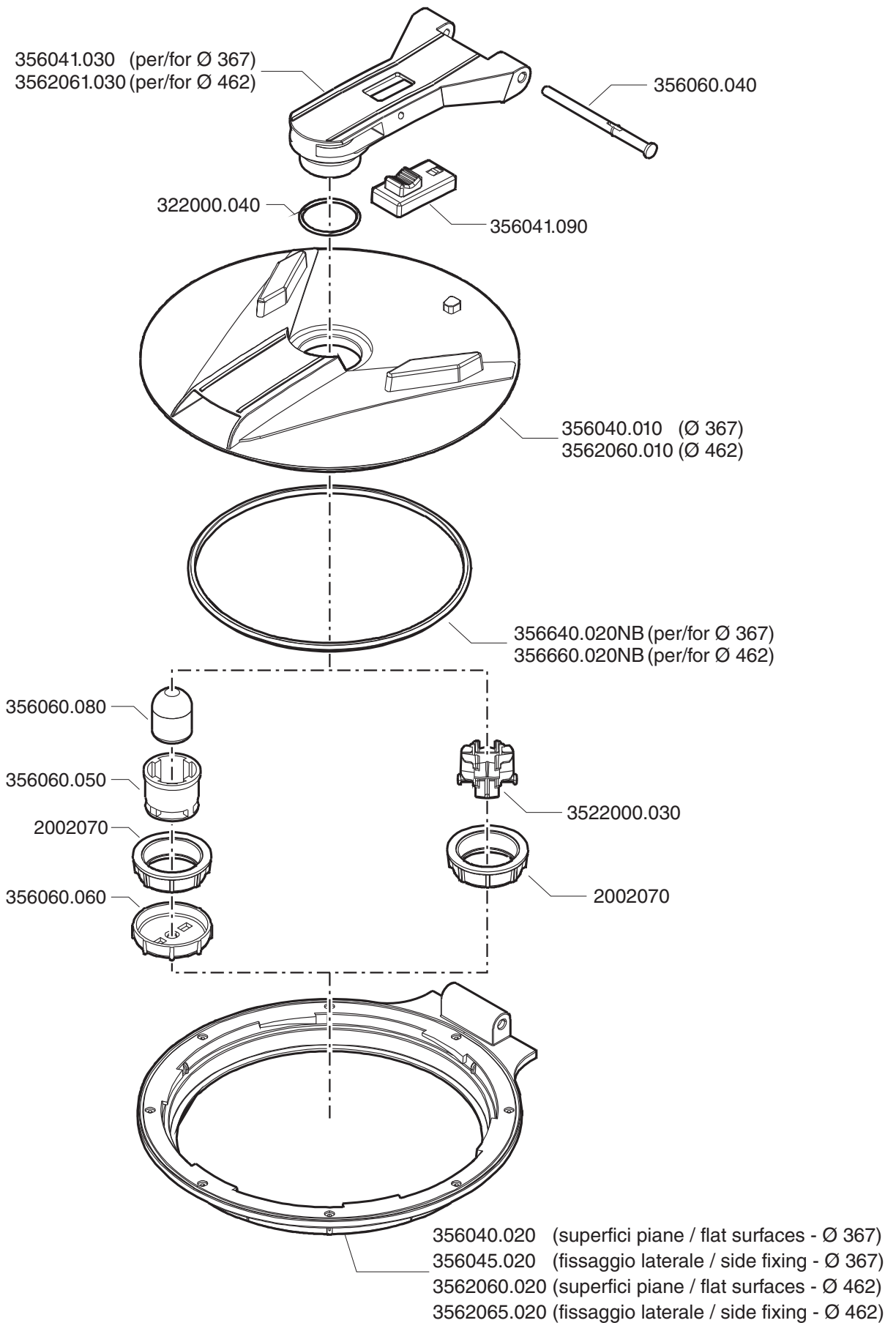
Vecchio colore Old colour	MESH	Nuovo colore New colour ISO 19732	codice / code
bianco / white	32	rosso / red	3252002.030
blu / blue	50	blu / blue	3252003.030
grigio / grey	80	giallo / yellow	32520035.030



356040  
 356045  
 356060  
 356065  
 356240  
 356245  
 356260  
 356265



**CODE**  
356041  
356046  
356061  
356066  
356241  
356246  
356261  
356266



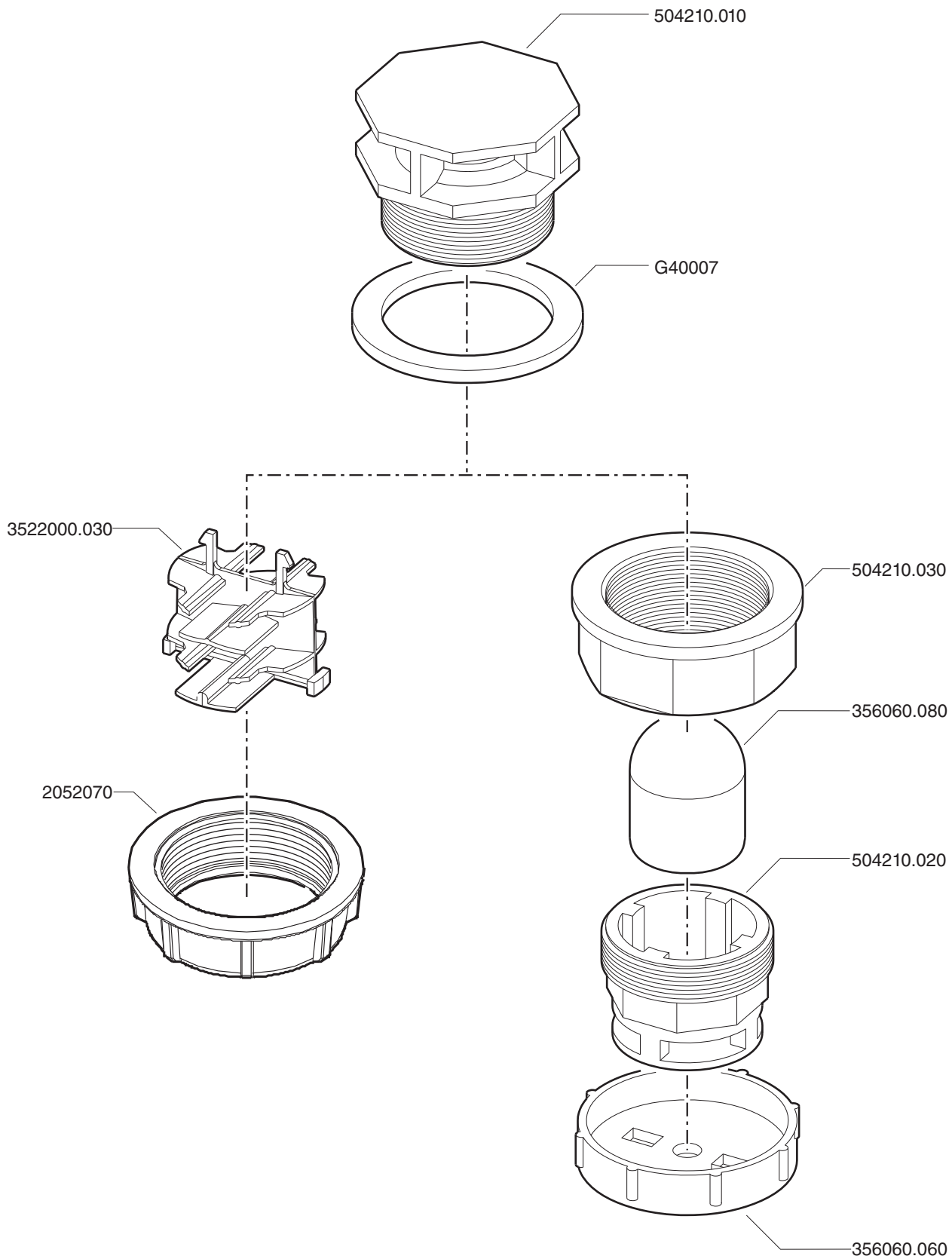
VALVOLA A SFERA DI SFIATO CON GALLEGGIANTE - BREATHER BALL VALVE WITH FLOAT  
VÁLVULA DE BOLA DE ALIVIO CON FLOTADOR - VÁLVULA DE ESFERA DE RESPIRO COM FLUTUADOR  
SOUPAPE A BILLE DE PURGE AVEC FLOTTEUR - KUGEL-ENTLÜFTUNGSVENTIL MIT SCHWIMMER

**E** | **3**  
SECTION | TABLE

504 SERIES

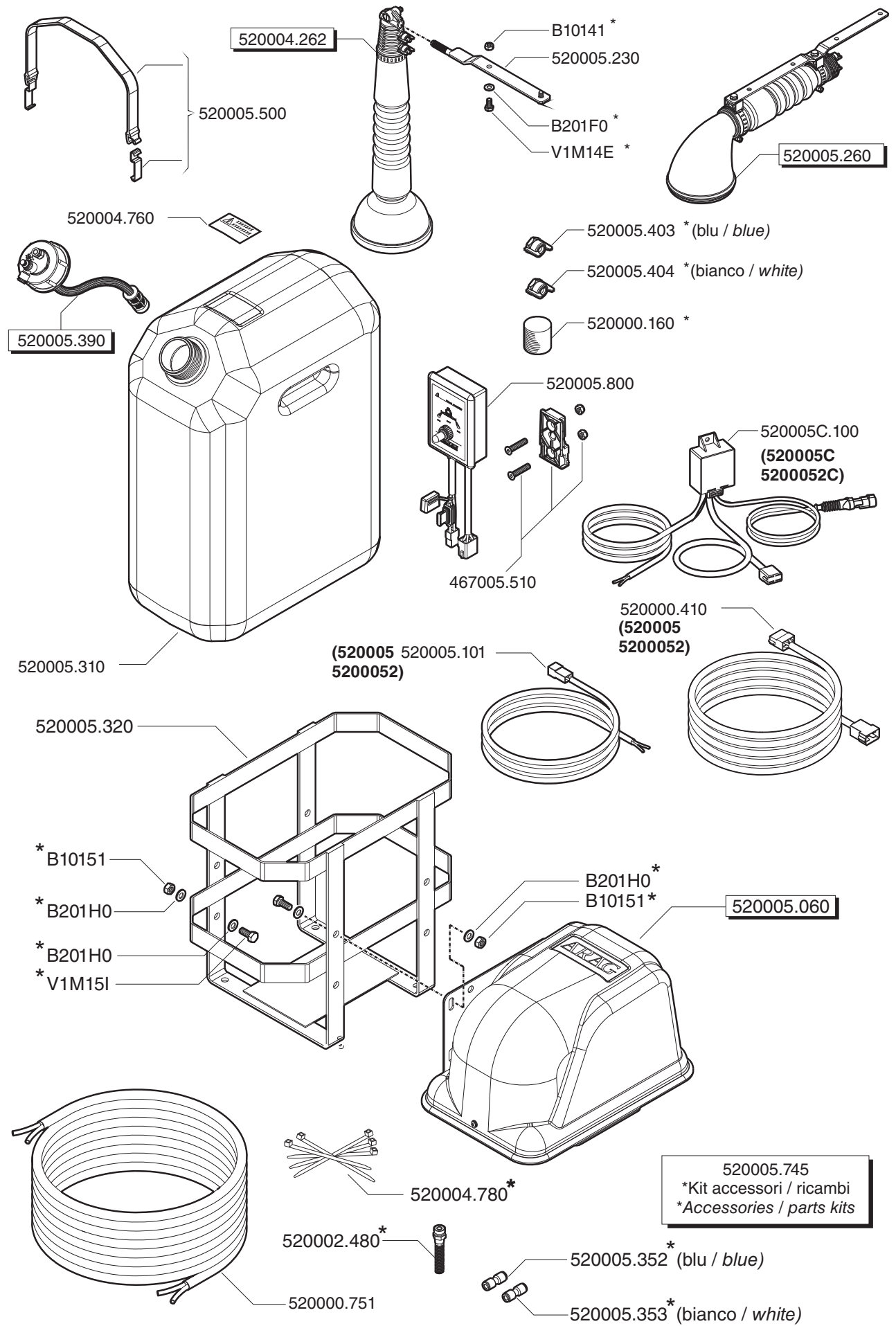
CODE

504210  
504220



**TRACCIAFILE - FOAM MARKER  
MARCADOR DE ESPUMA - MARCADOR DE ESPUMA  
TRACEUR A MOUSSE - SCHAUMMARKIERER**

CODE
520005
5200052
5200052C
520005C

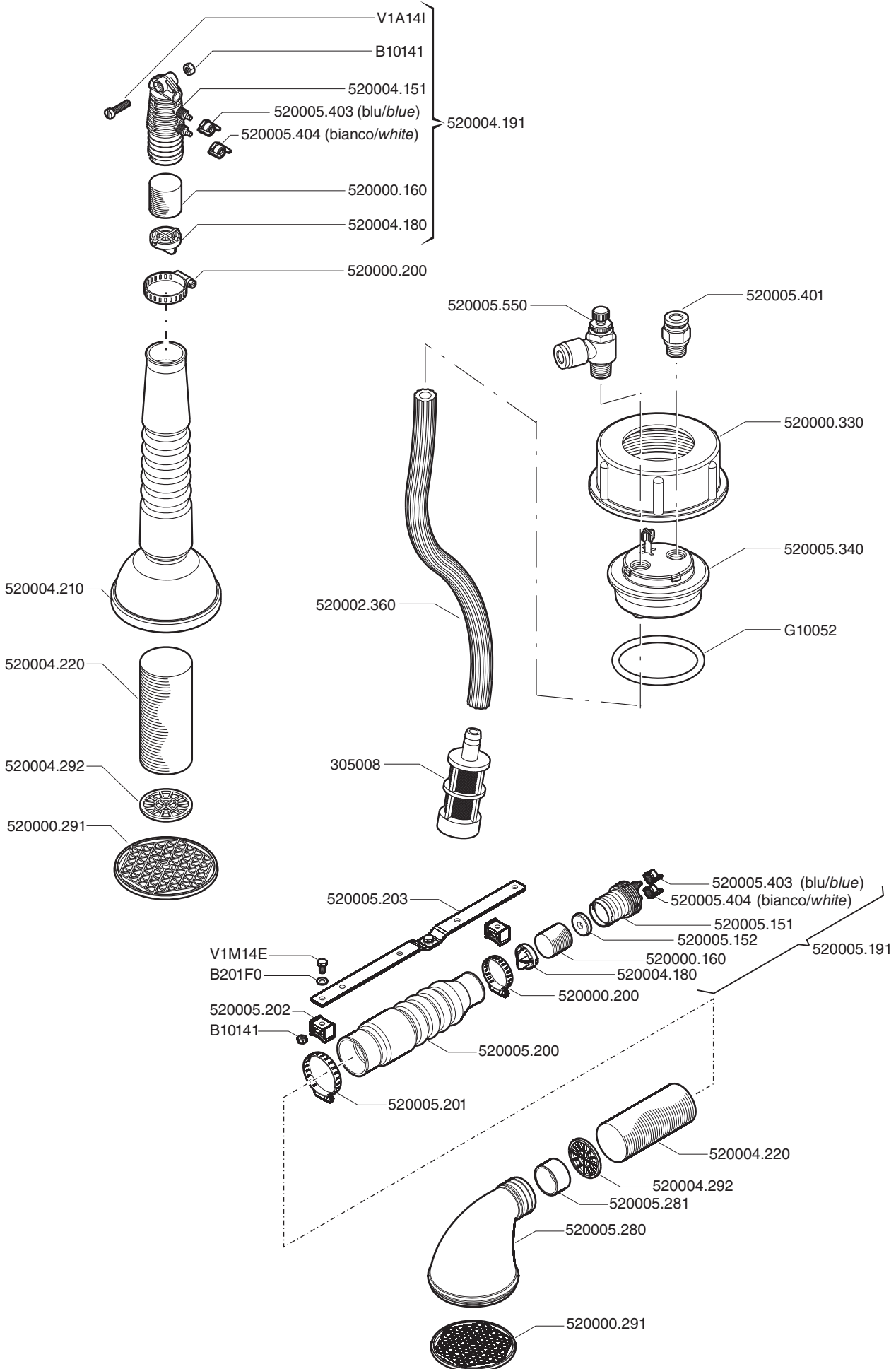


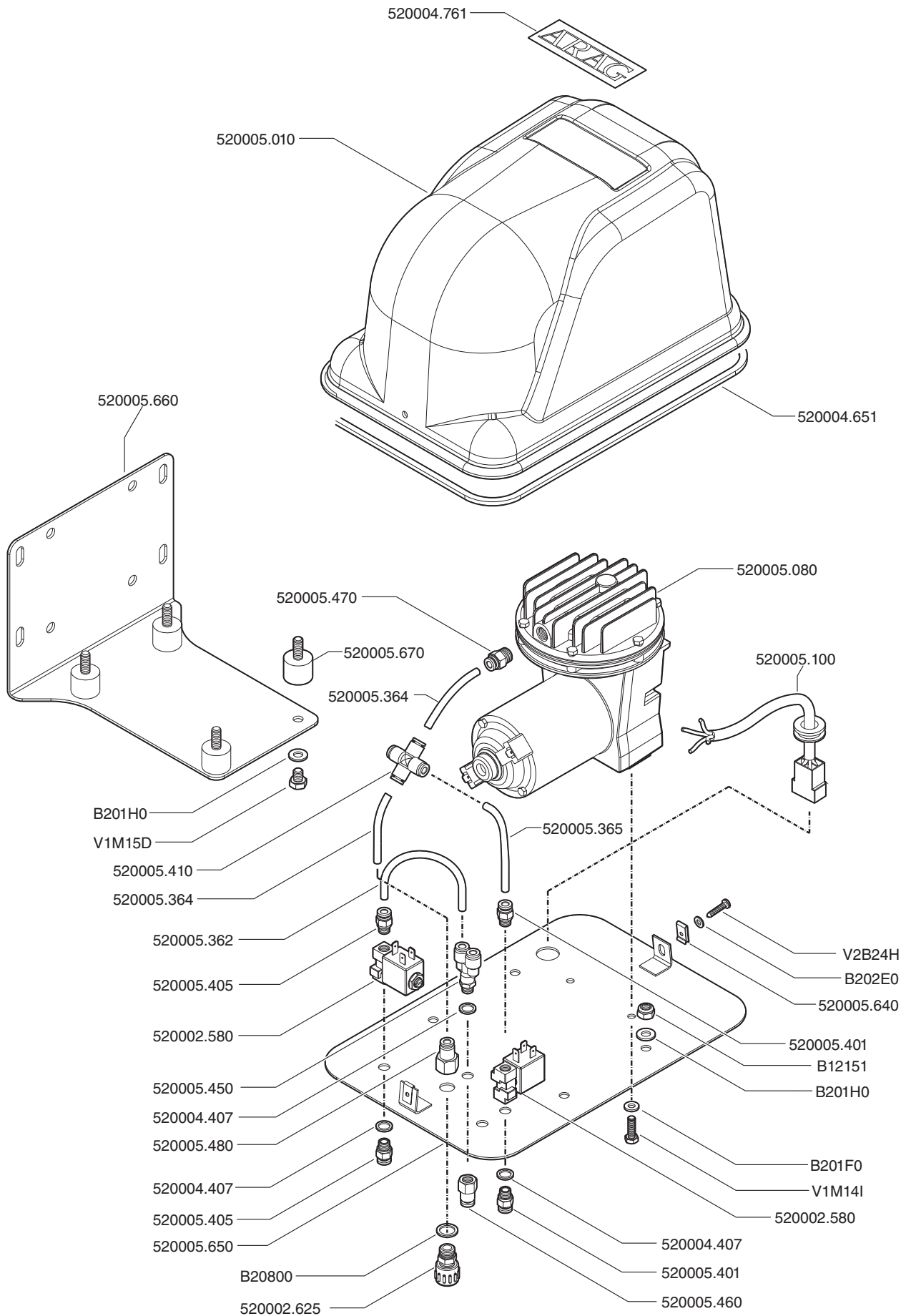
TRACCIAFILE - FOAM MARKER  
 MARCADOR DE ESPUMA - MARCADOR DE ESPUMA  
 TRACEUR A MOUSSE - SCHAUMMARKIERER

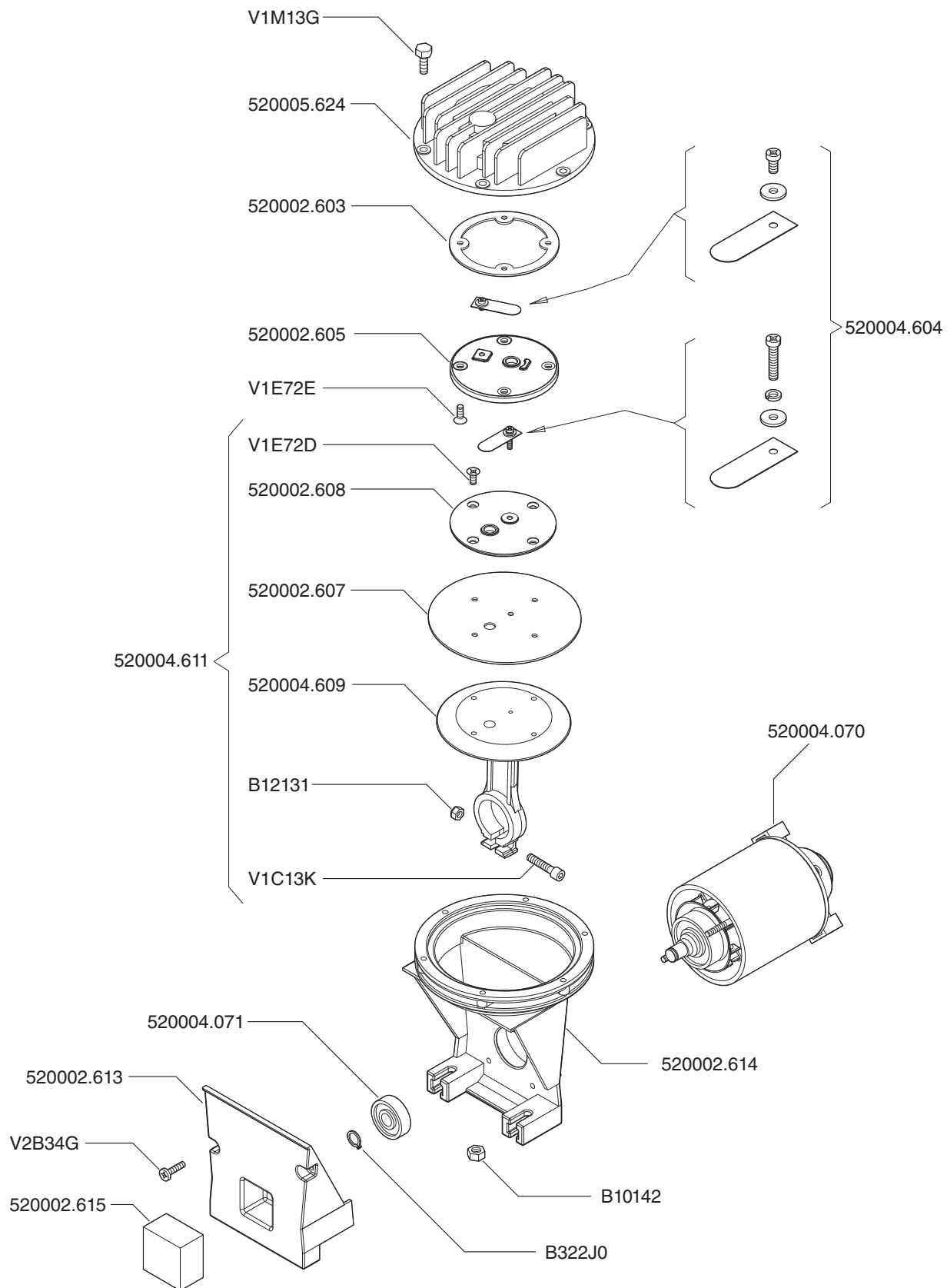
520 SERIES

CODE

520004.262  
 520005.260  
 520005.390

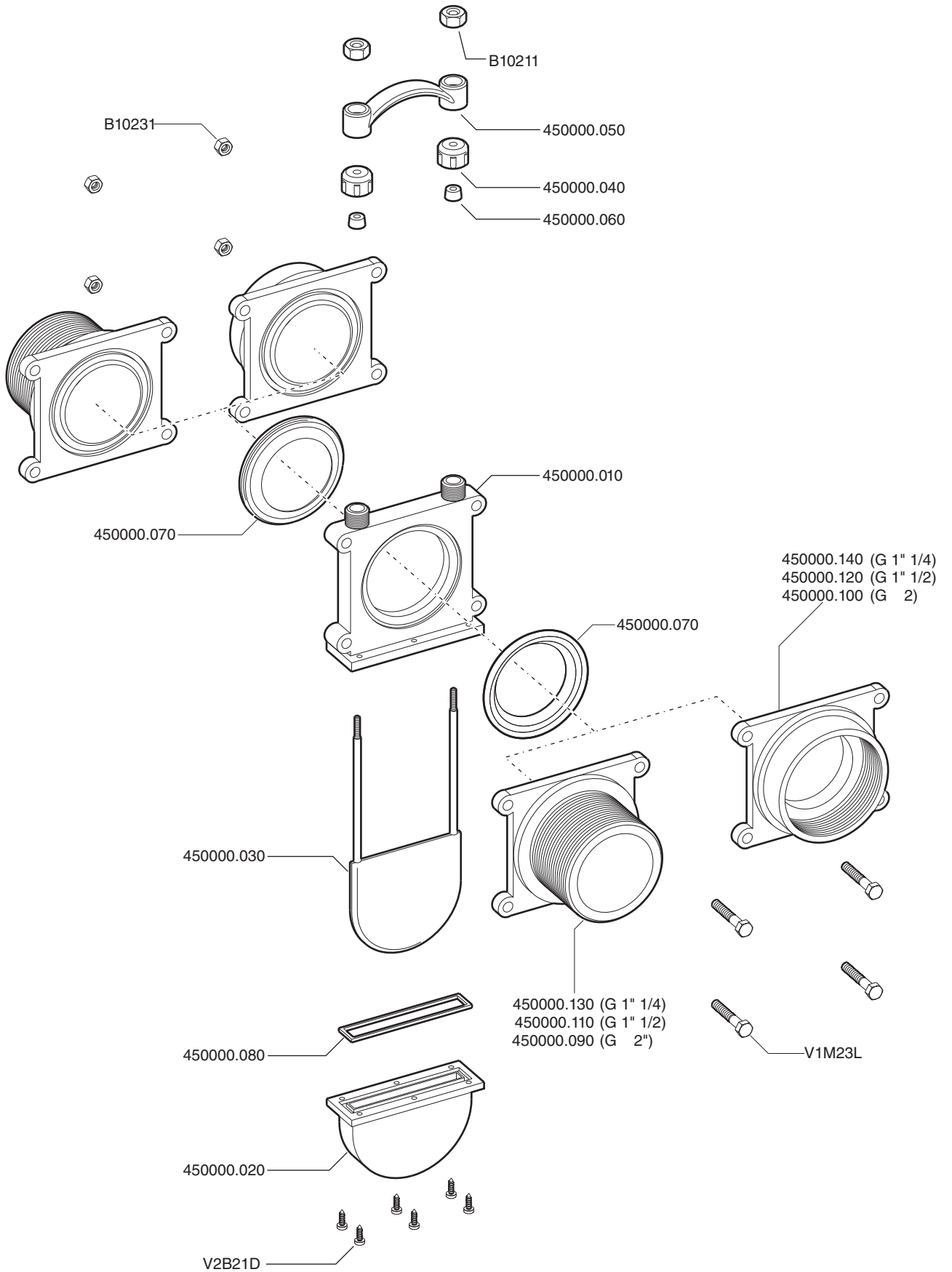






**VALVOLA A SARACINESCA - GATE VALVE**  
**VÁLVULA DE COMPUERTA - REGISTRO DE GAVETA**  
**ROBINET-VANNE - SPERRSCHIEBER**

CODE
450015
450016
450017
450025
450026
450027
450035
450036
450037



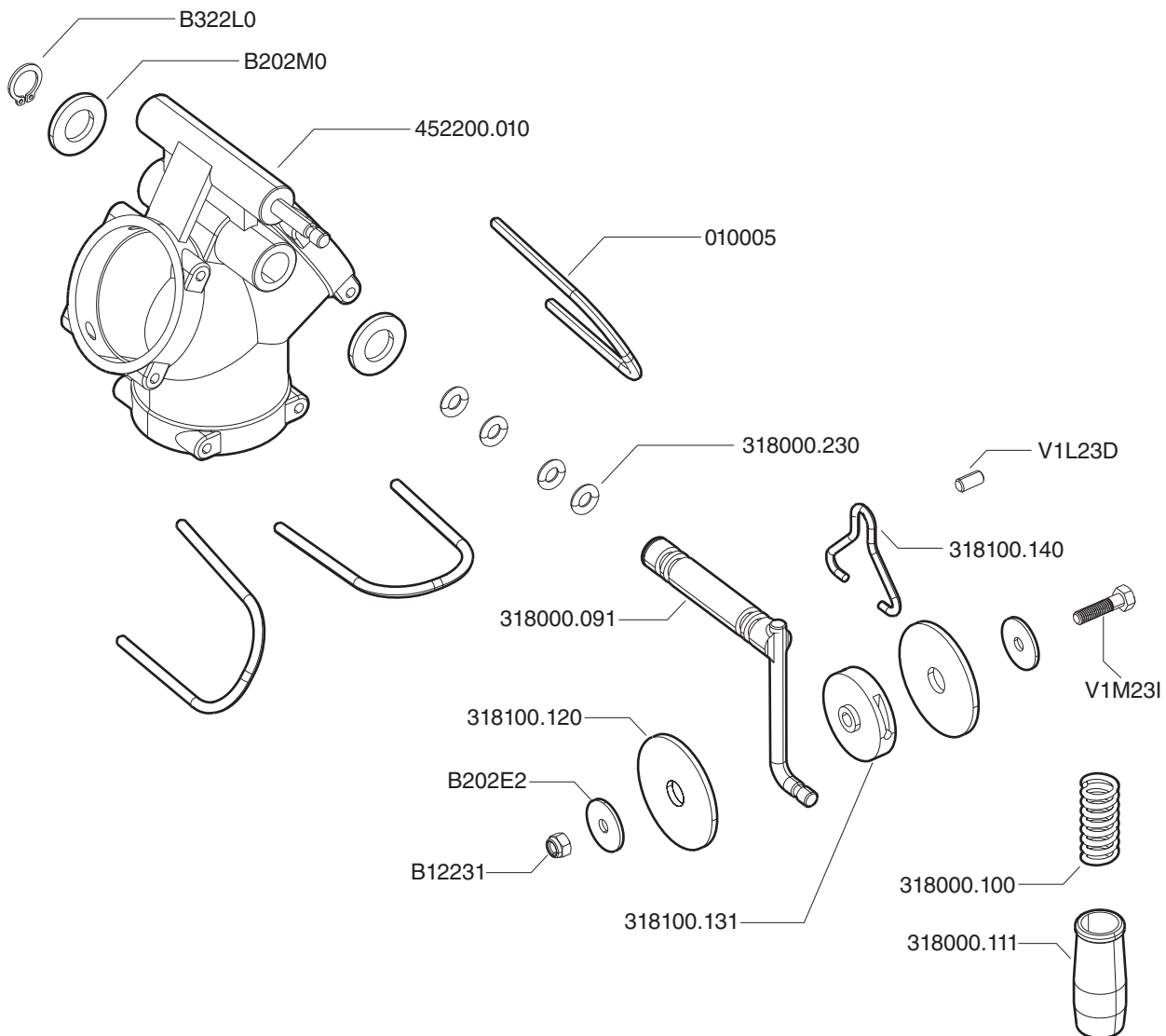
DEVIATORE A 3 VIE - 3-WAY BY-PASS  
DESVIADOR DE 3 VÍAS - DESVIADOR DE TRÊS VIAS  
DÉVIATEUR À 3 VOIES - 3-WEGE-UMLENKVENTIL

F 6  
SECTION TABLE

452 SERIES

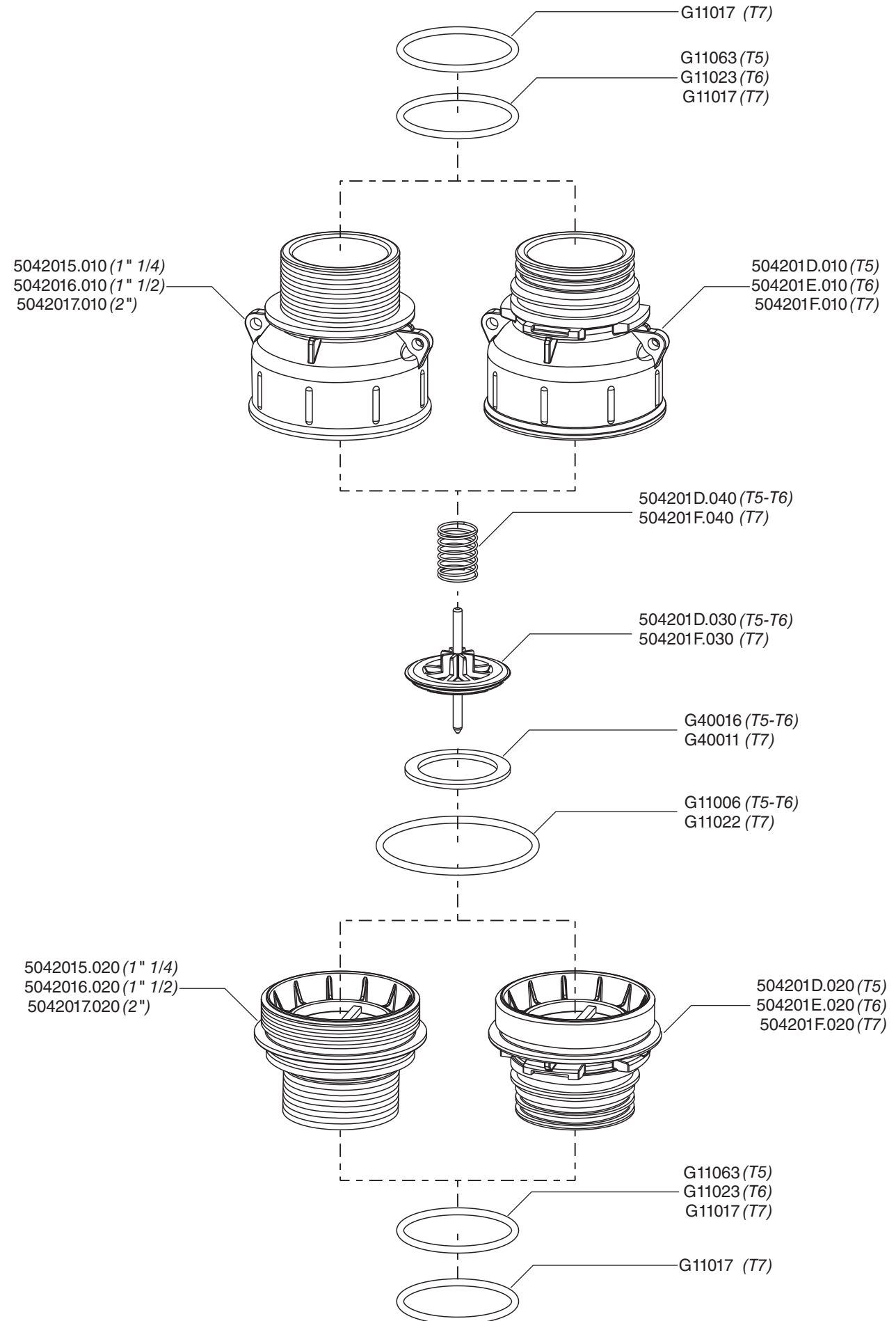
CODE

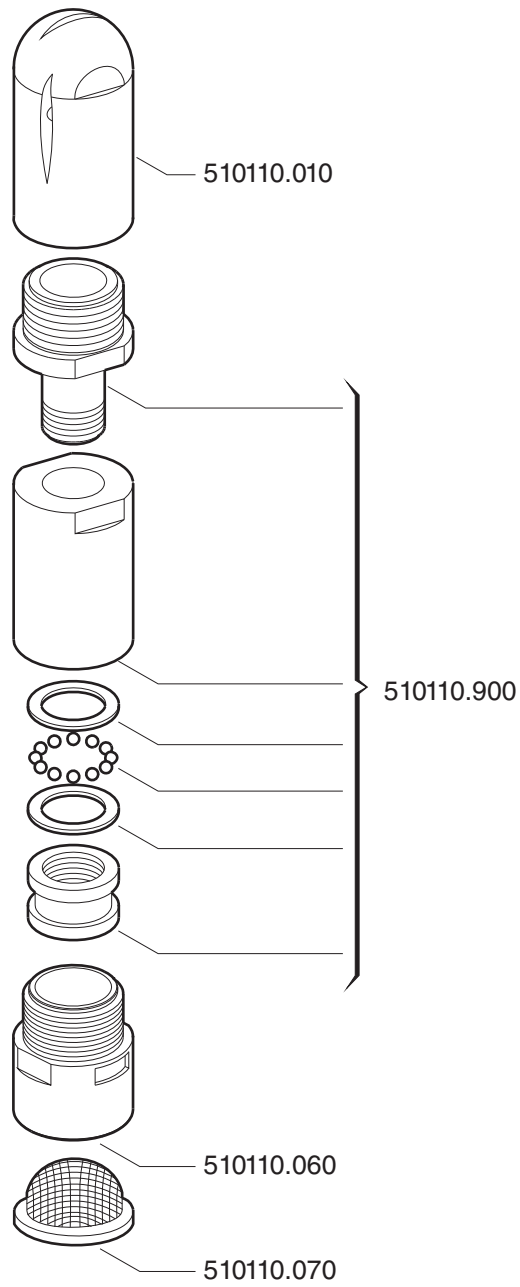
452200



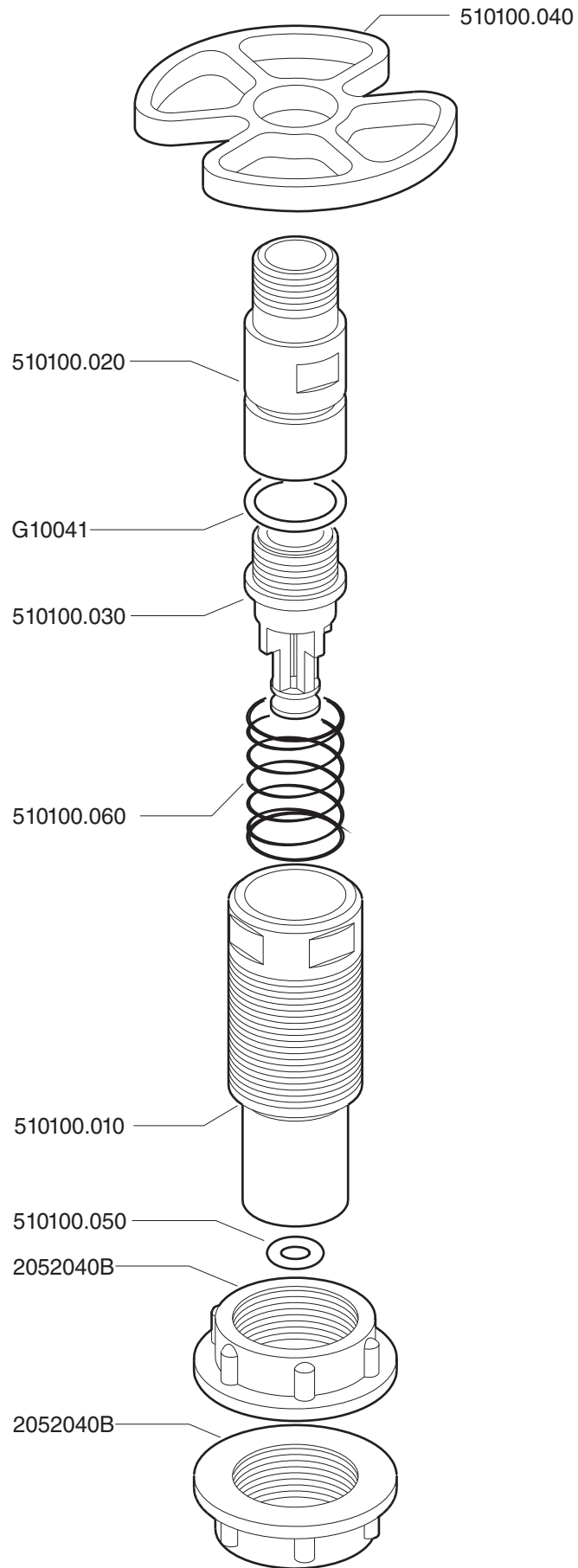
**VALVOLA DI FONDO - FOOT VALVE (NON RETURN VALVE)**  
**VÁLVULA DE FONDO - VÁLVULA DE FONDO**  
**CLAPET NON RETOUR - BODENVENTIL**

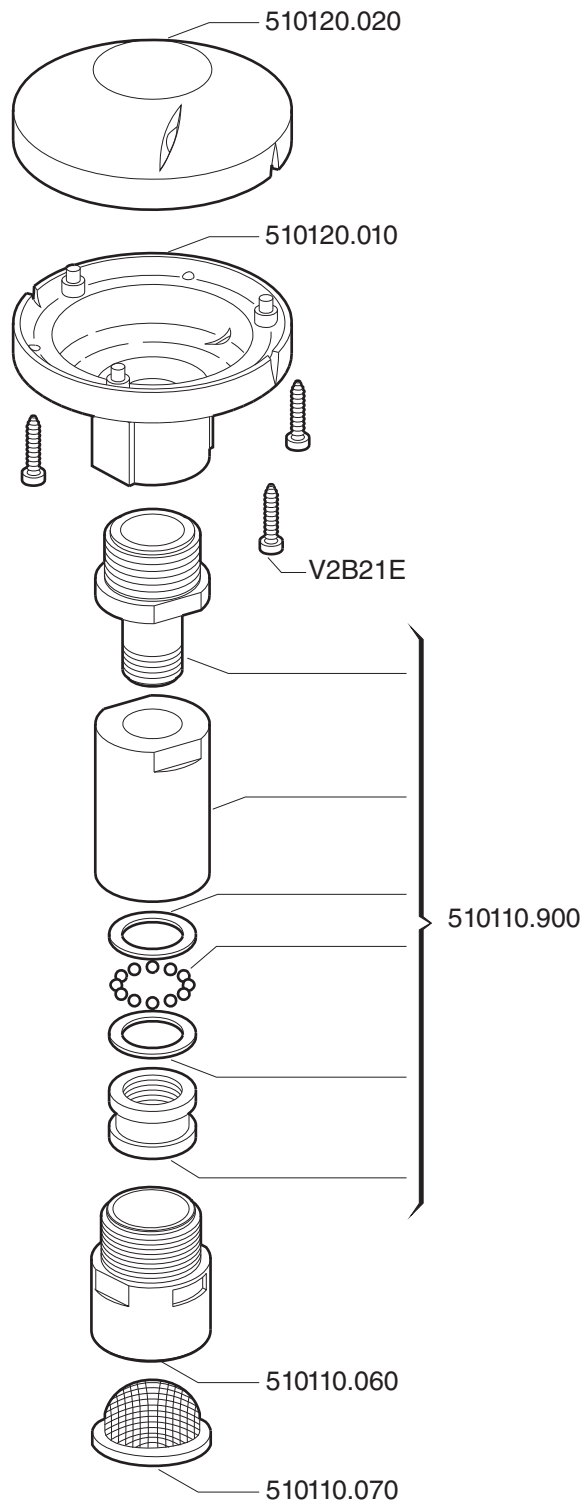
CODE
5042015
5042016
5042017
504201D
504201E
504201F



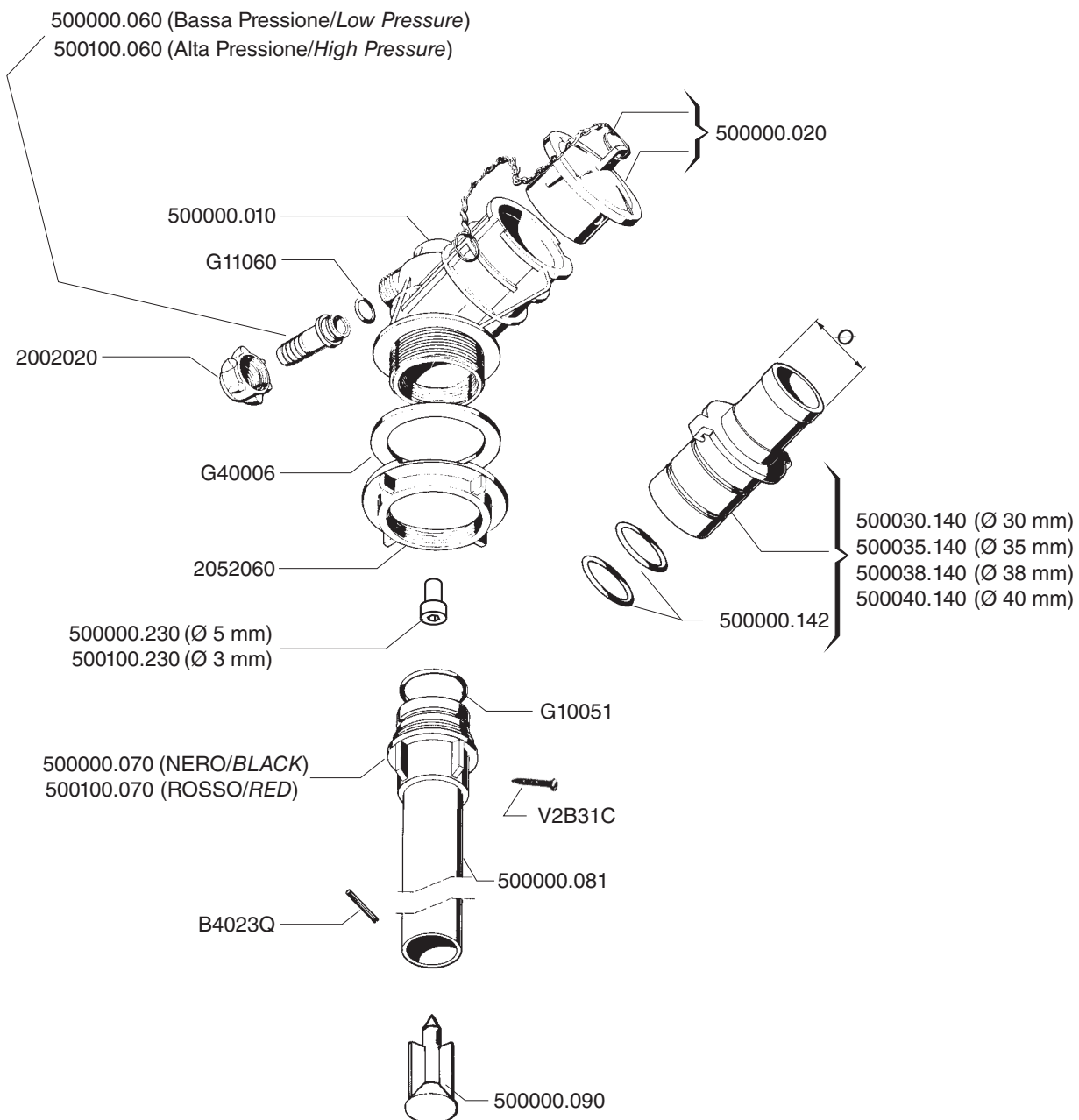


CODE  
510100

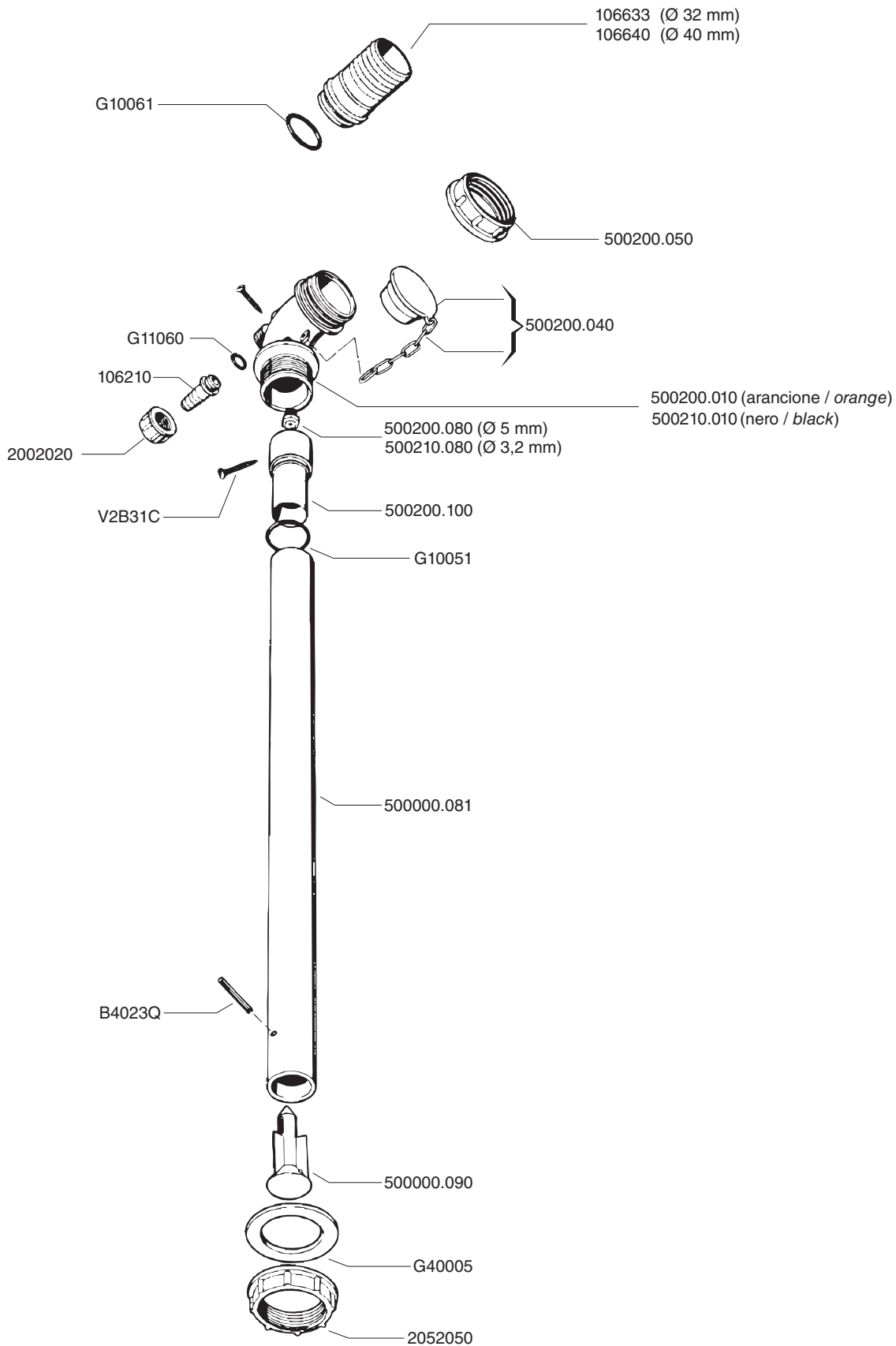




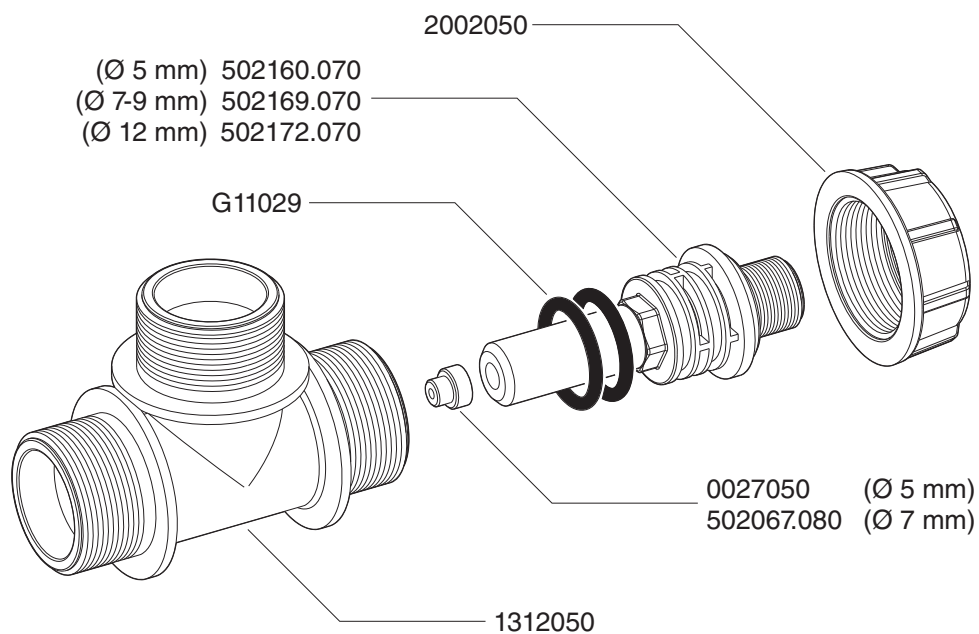
CODE
500030
500035
500038
500040
500130
500135
500138
500140

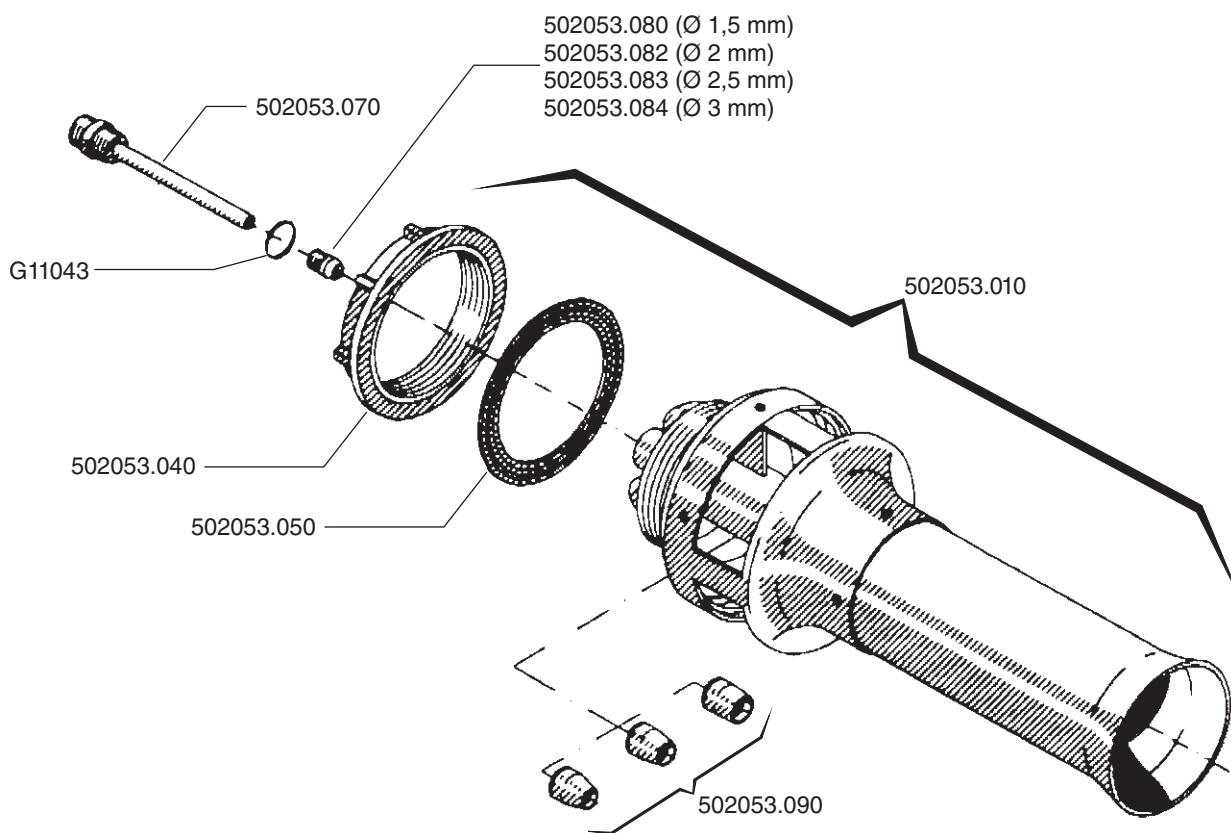


500232  
 500240  
 500332  
 500340

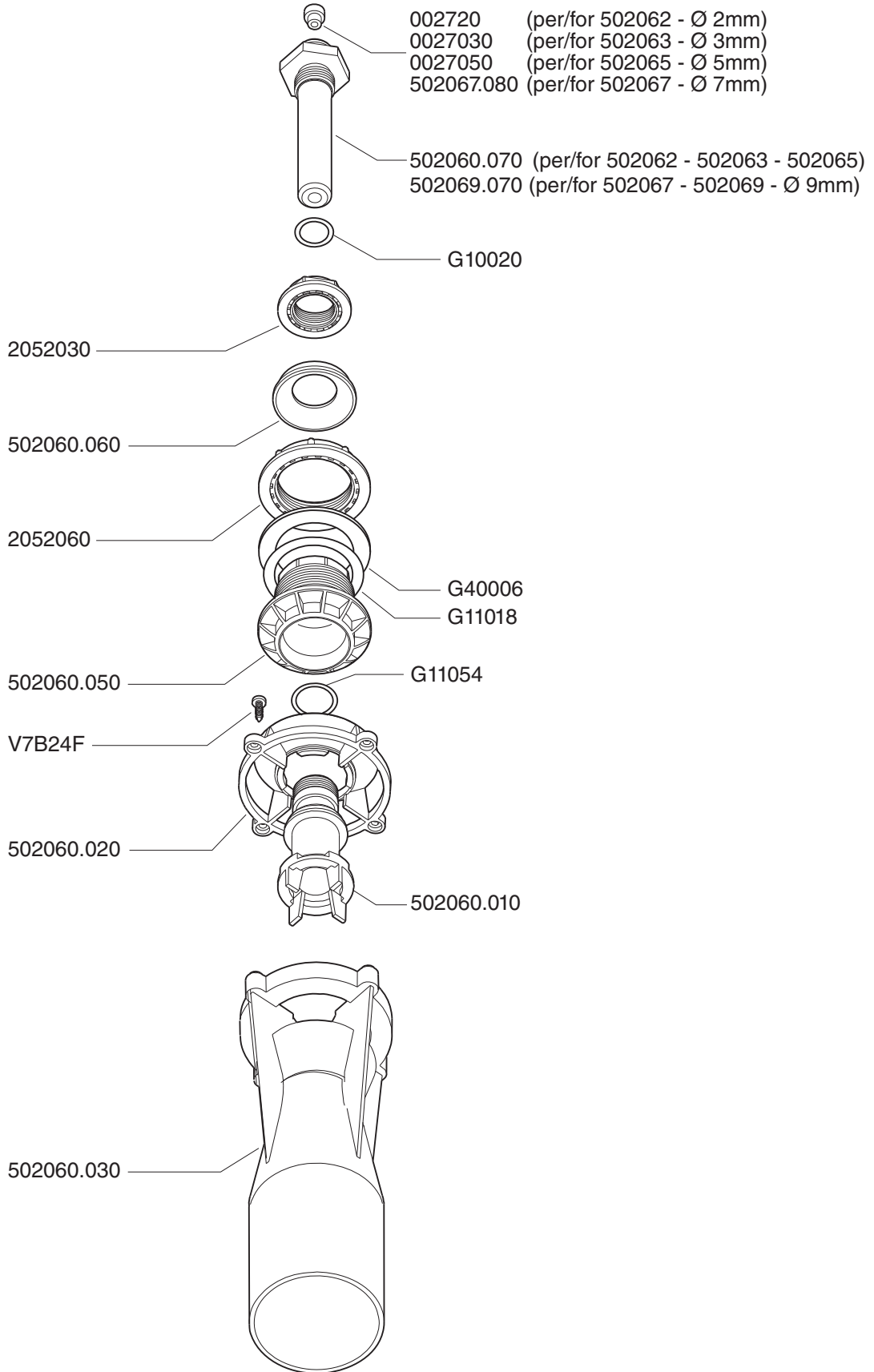


CODE
135505
135507
135509
135512

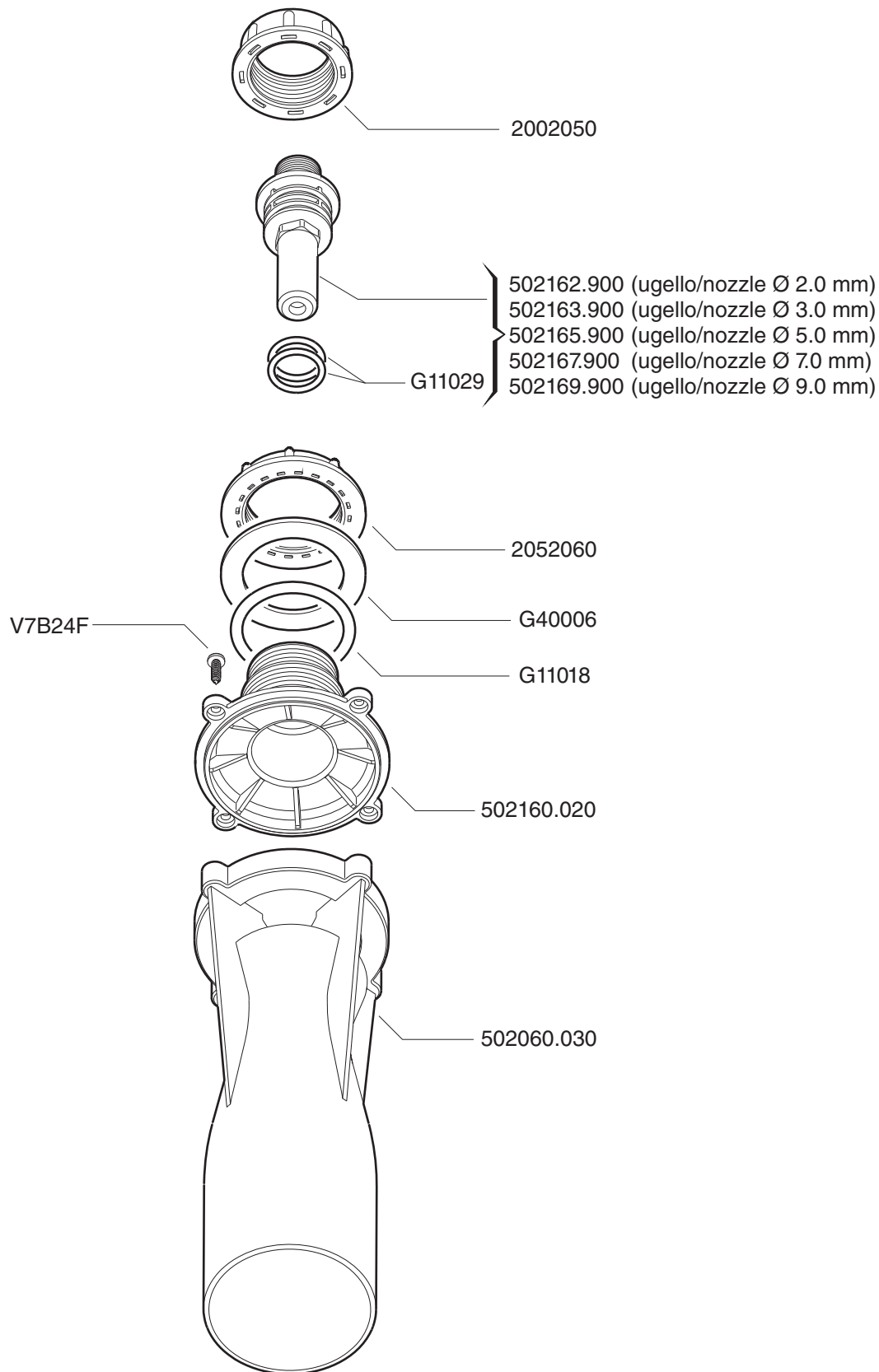




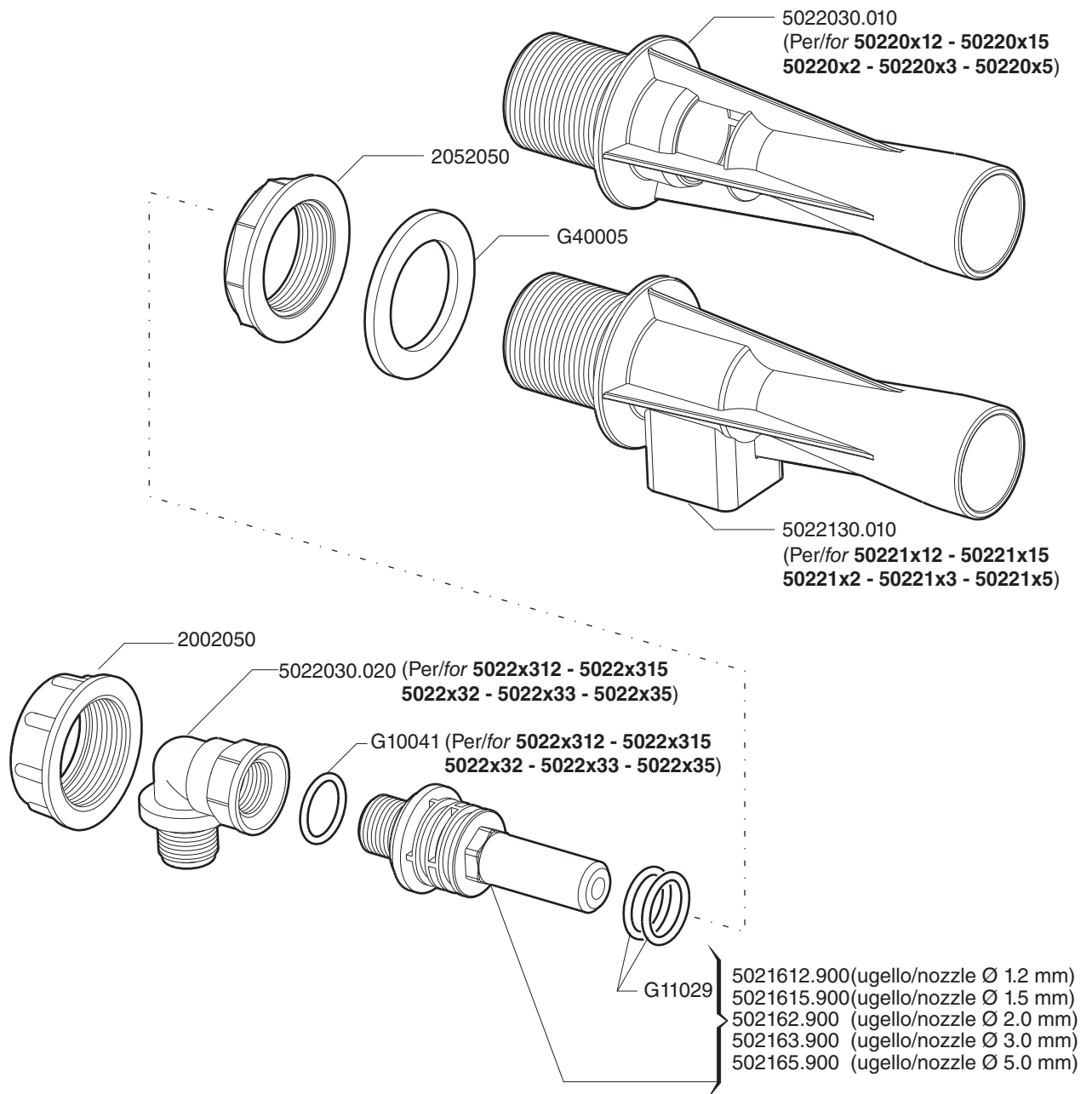
**CODE**  
502062  
502063  
502065  
502067  
502069

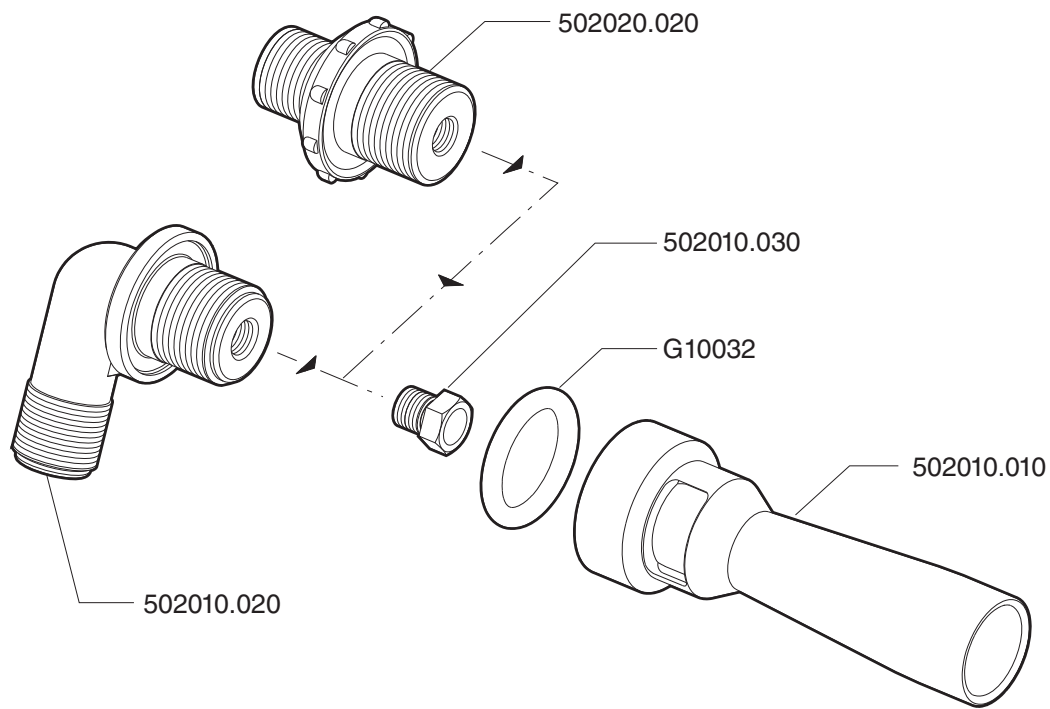


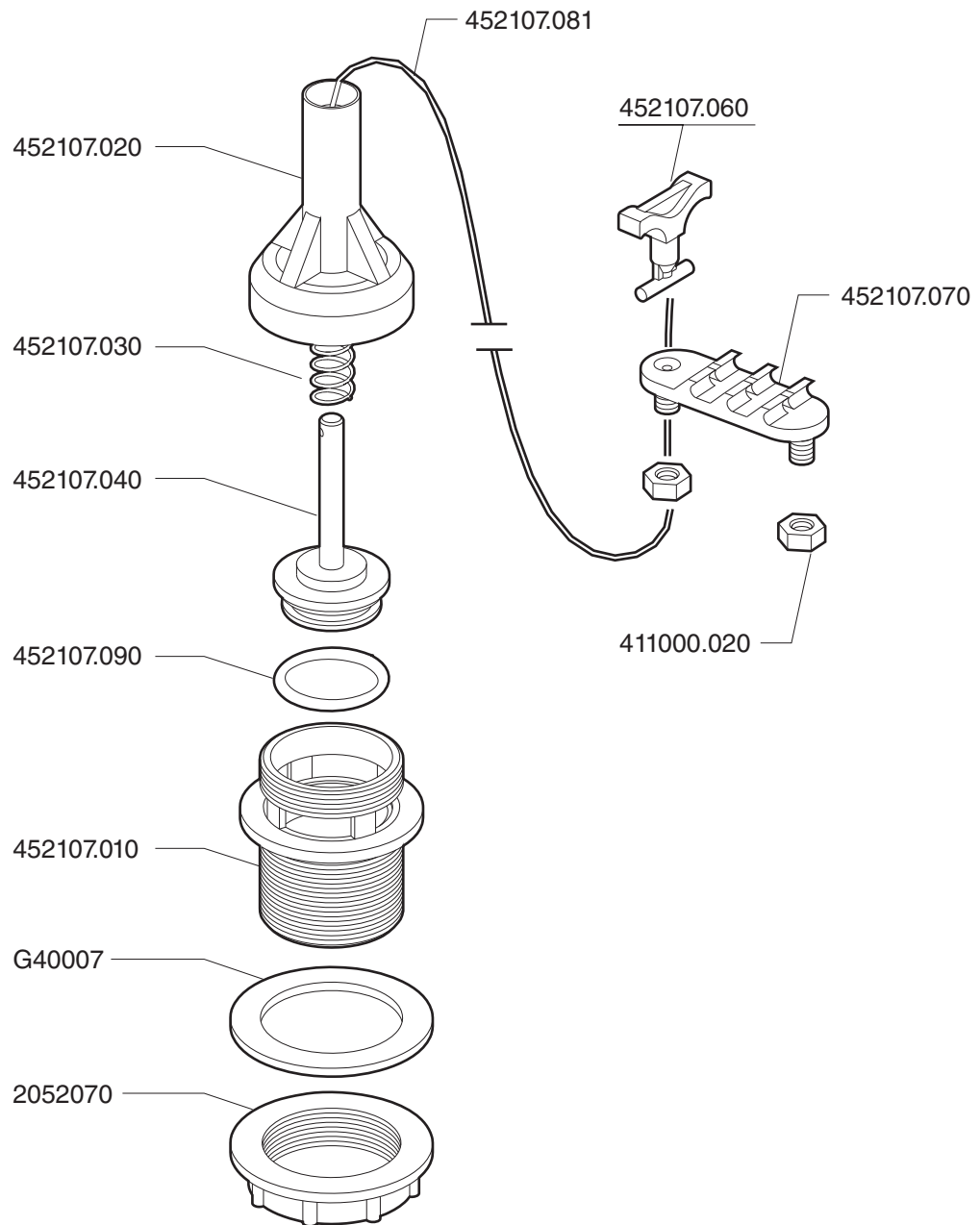
502162  
 502163  
 502165  
 502167  
 502169



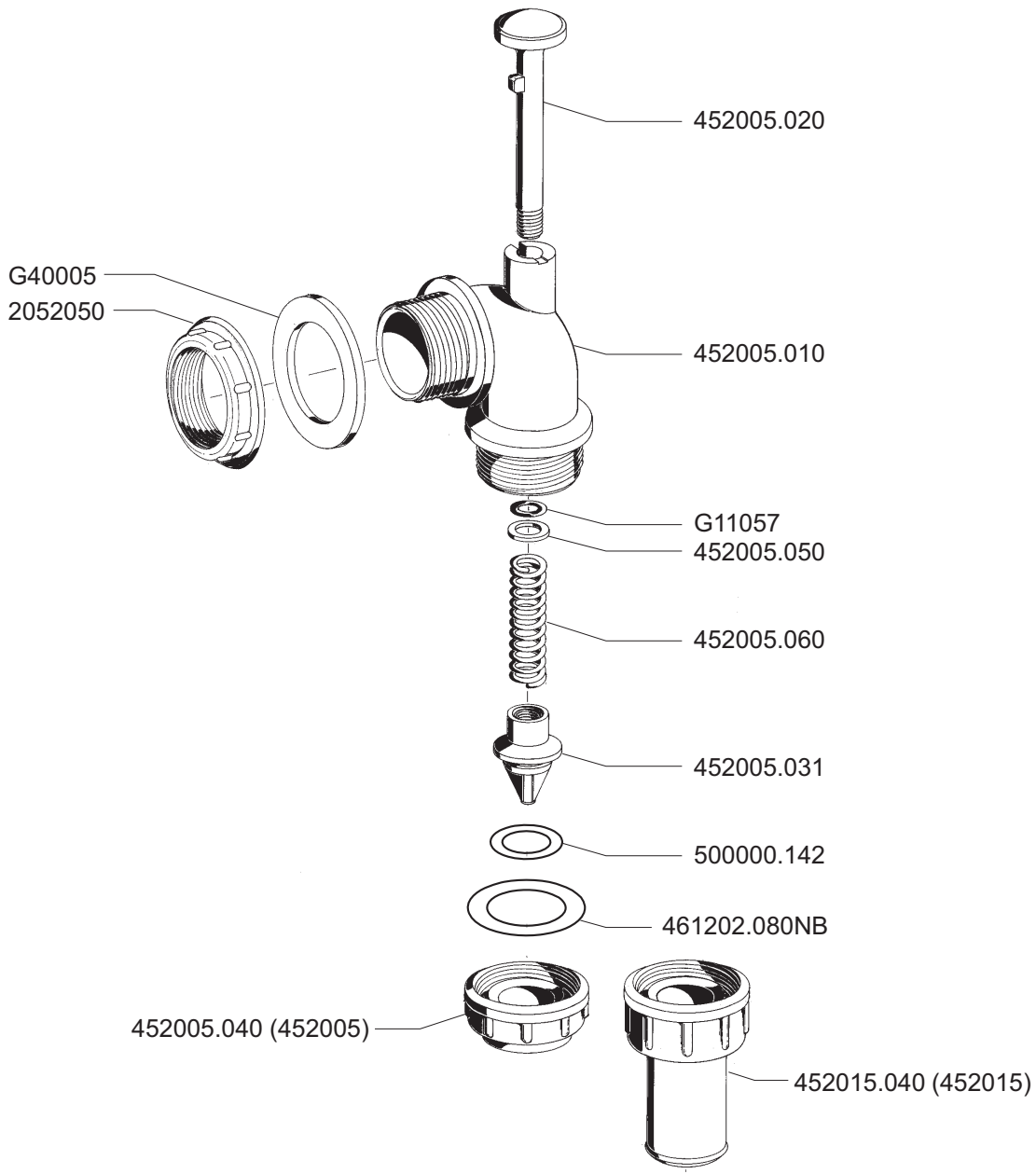
CODE
50220312
50220315
5022032
5022033
5022035
50220412
50220415
5022042
5022043
5022045
50221312
50221315
5022132
5022133
5022135
50221412
50221415
5022142
5022143
5022145

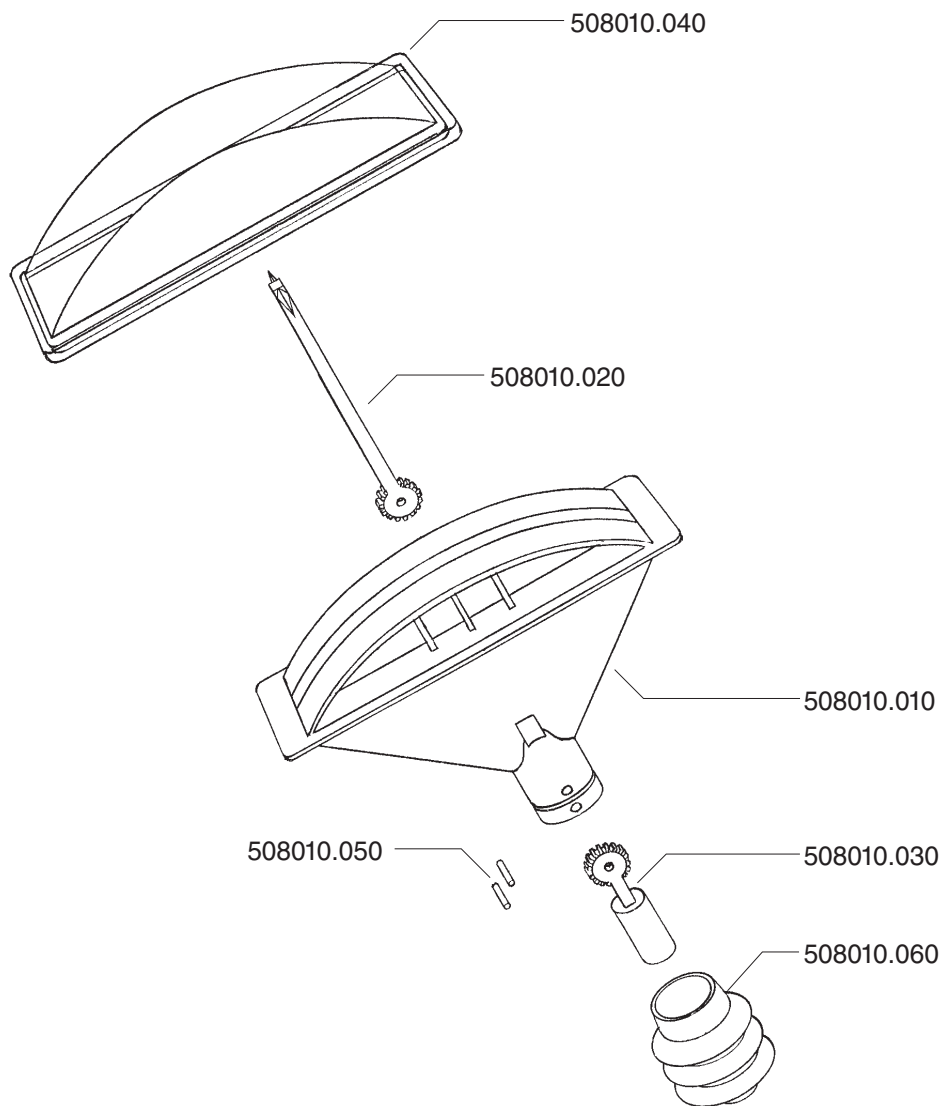


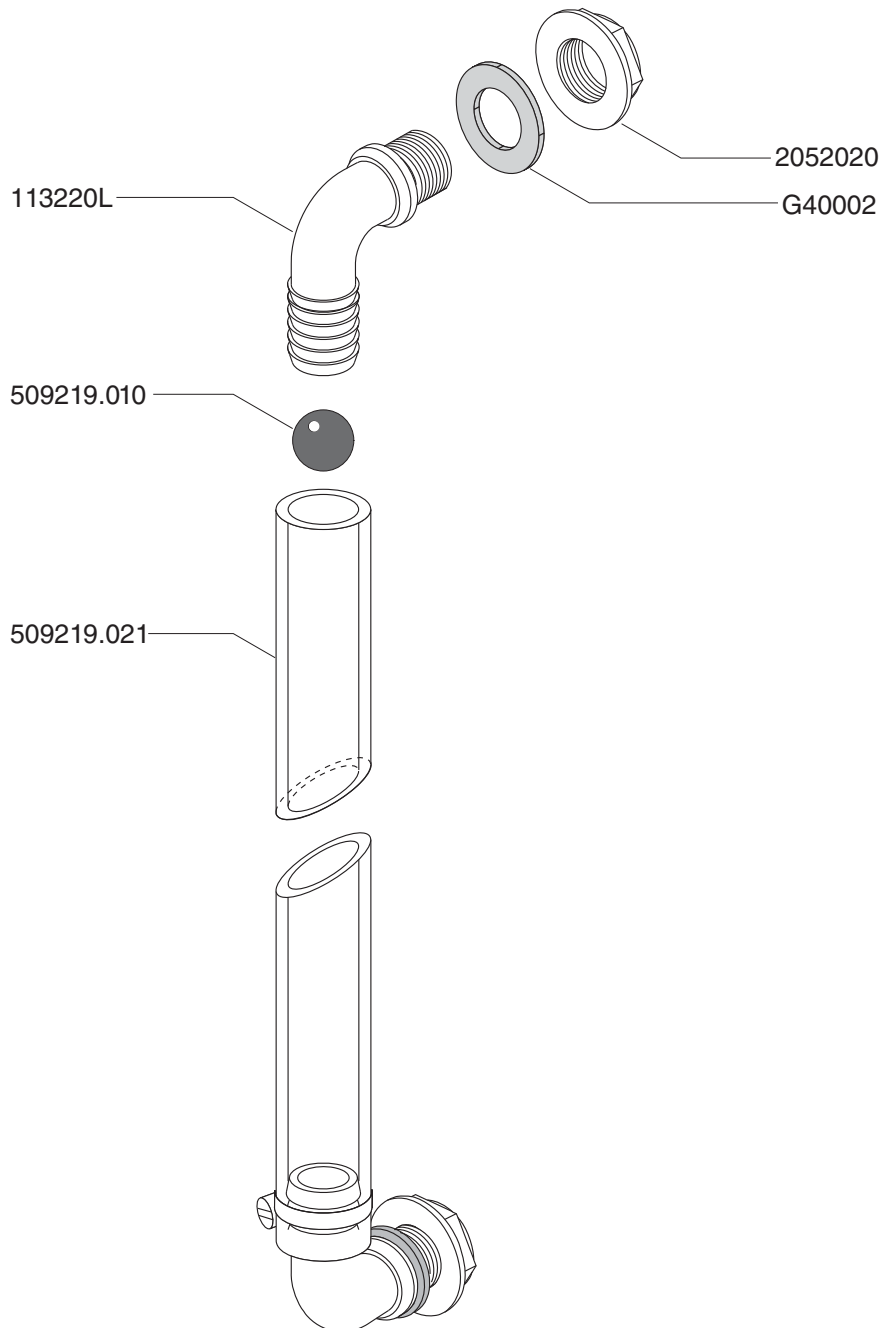




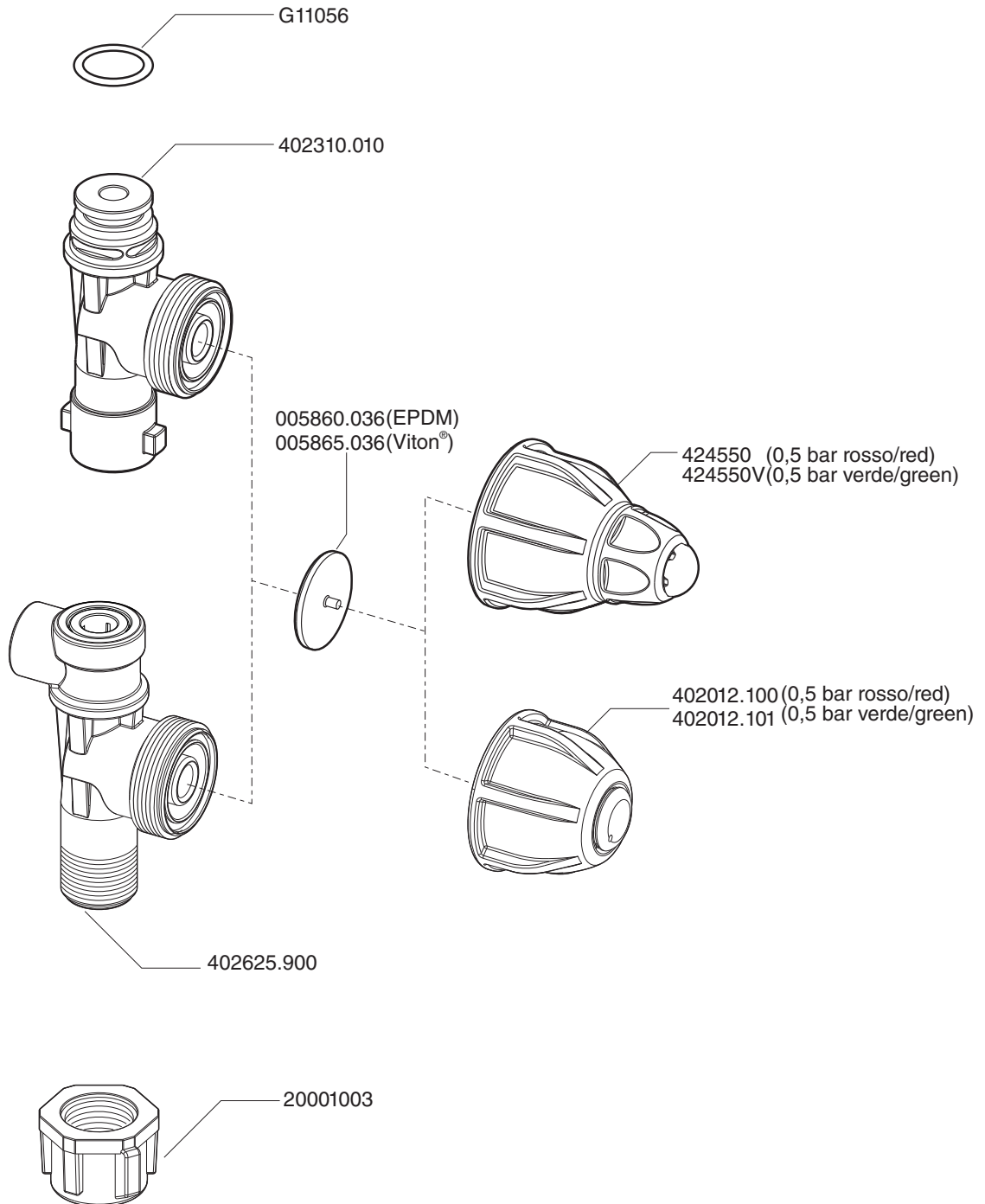
452005  
 452015







CODE  
402315C  
402625

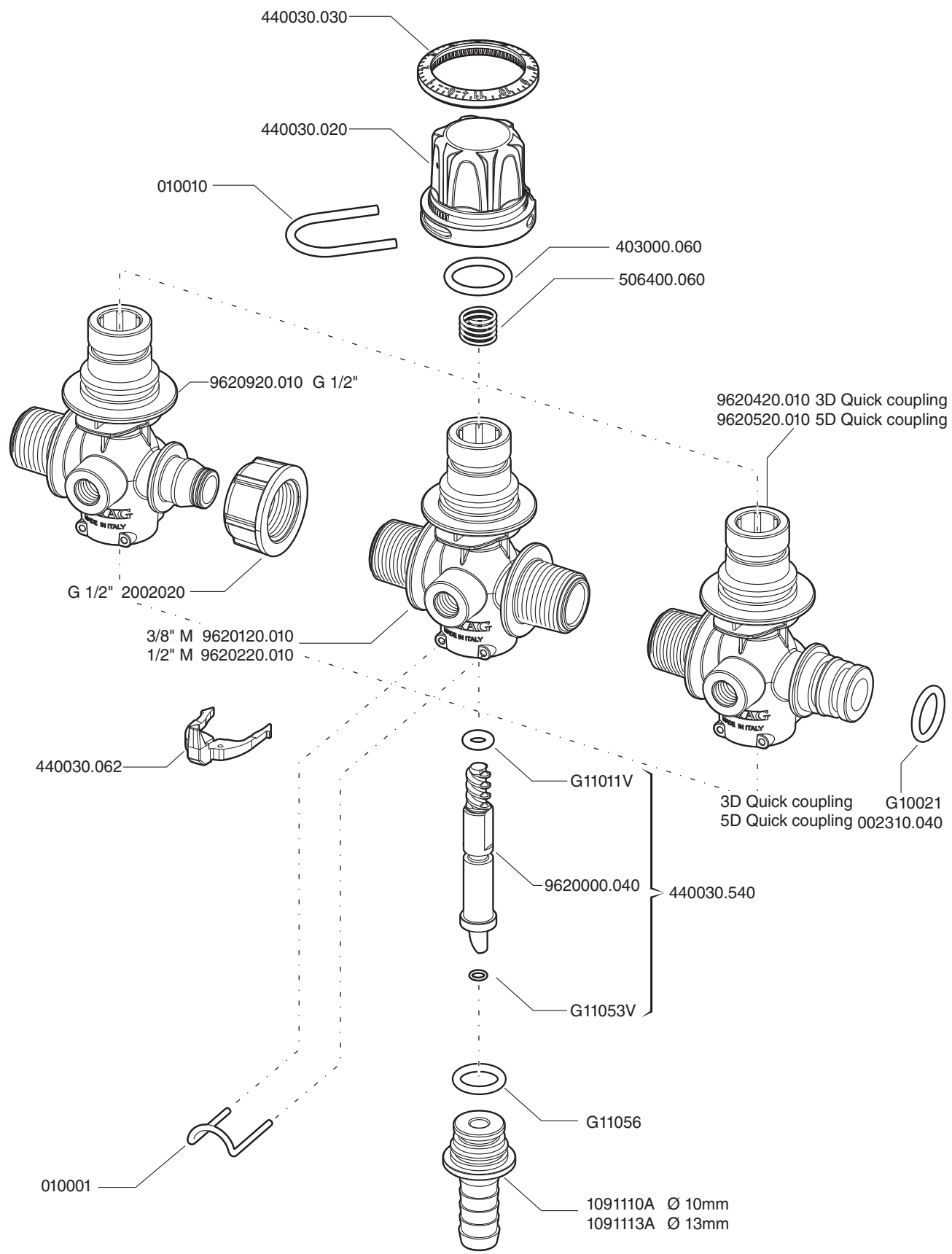


VALVOLA REGOLATRICE DI PRESSIONE - PRESSURE REGULATING VALVE  
 VÁLVULA DE REGULACIÓN DE PRESIÓN - VÁLVULA DE REGULAGEM DA PRESSÃO  
 VANNE RÉGULATRICE DE PRESSION - DRUCKREGELVENTIL

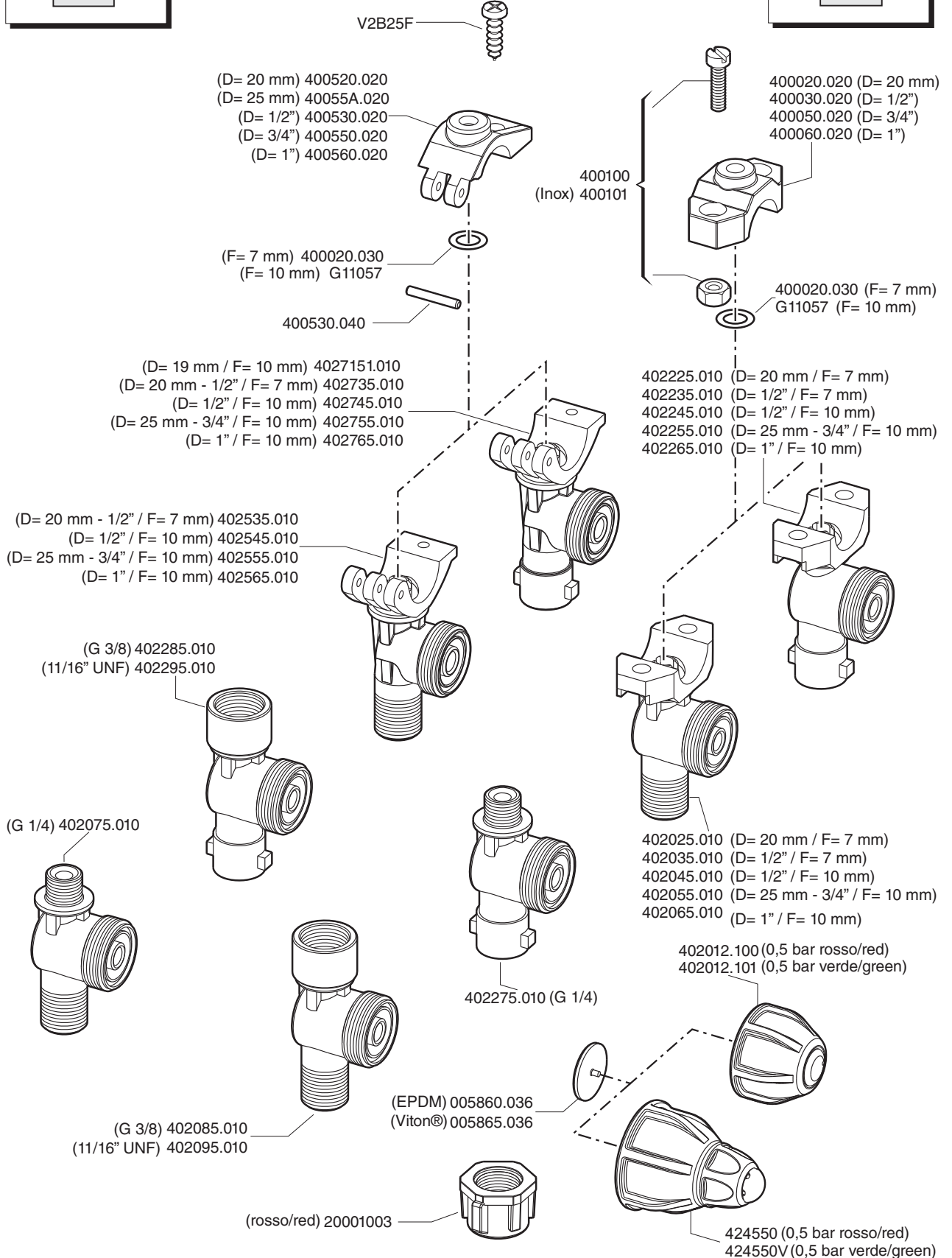
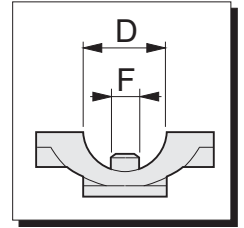
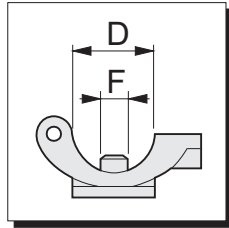
962 SERIES

CODE

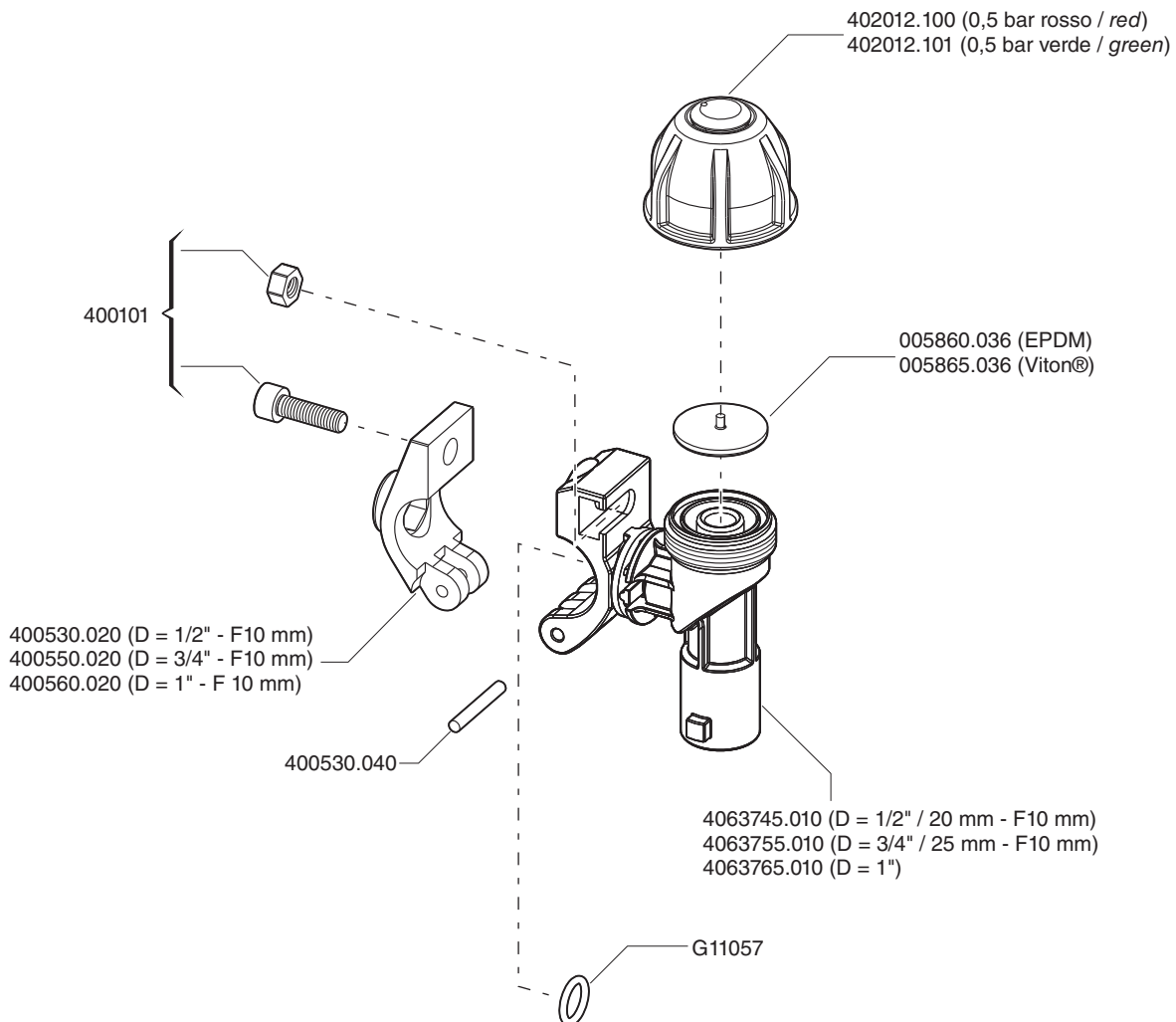
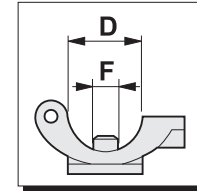
- 9620122
- 9620222
- 9620422
- 9620522
- 9620922



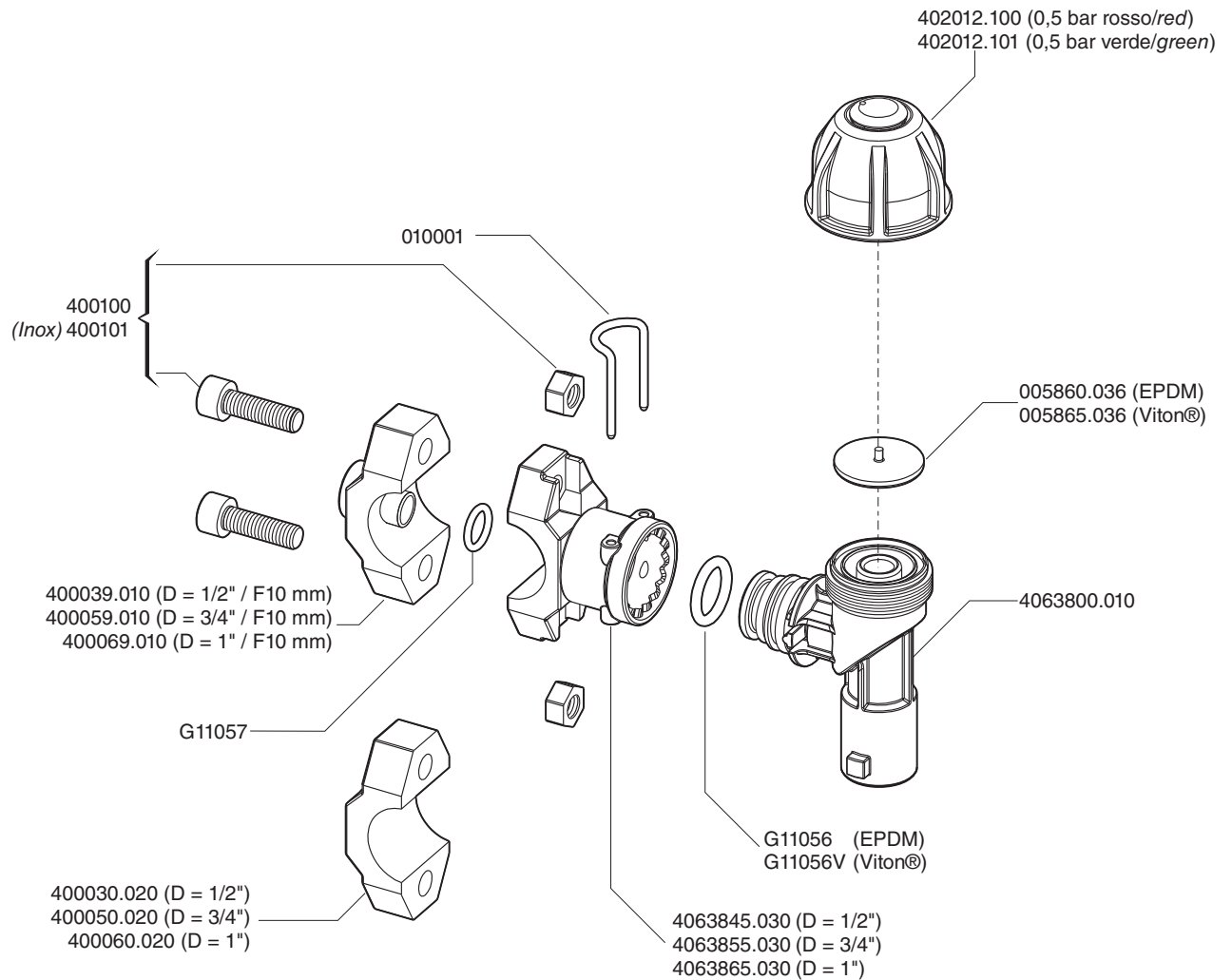
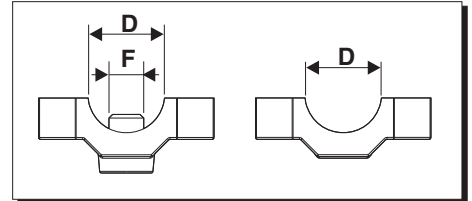
CODE
402025
402025V
402035
402035V
402045
402045V
402055
402055V
402065
402065V
402075
402075C
402075V
402075VC
402085
402085C
402085V
402085VC
402095
402095C
402095V
402095VC
402225
402225V
402235
402235V
402245
402245V
402255
402255V
402265
402265V
402275
402275C
402275N
402275V
402275VC
402285
402285C
402285V
402285VC
402295
402295C
402295V
402295VC
402525
402525V
402535
402535V
402545
402545V
402555
402555V
40255A5
40255A5V
402565
402565V
4027151
4027151V
402725
402725V
402735
402735V
402745
402745V
402755
402755V
40275A5
40275A5V
402765
402765V

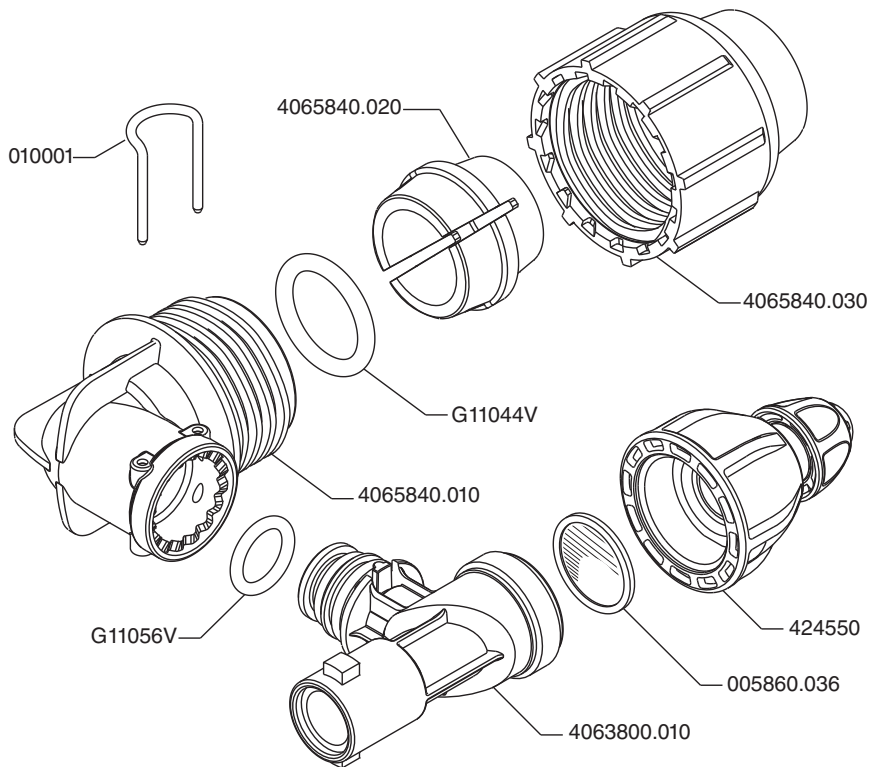


4063745  
 4063745V  
 4063755  
 4063755V  
 4063765  
 4067765V

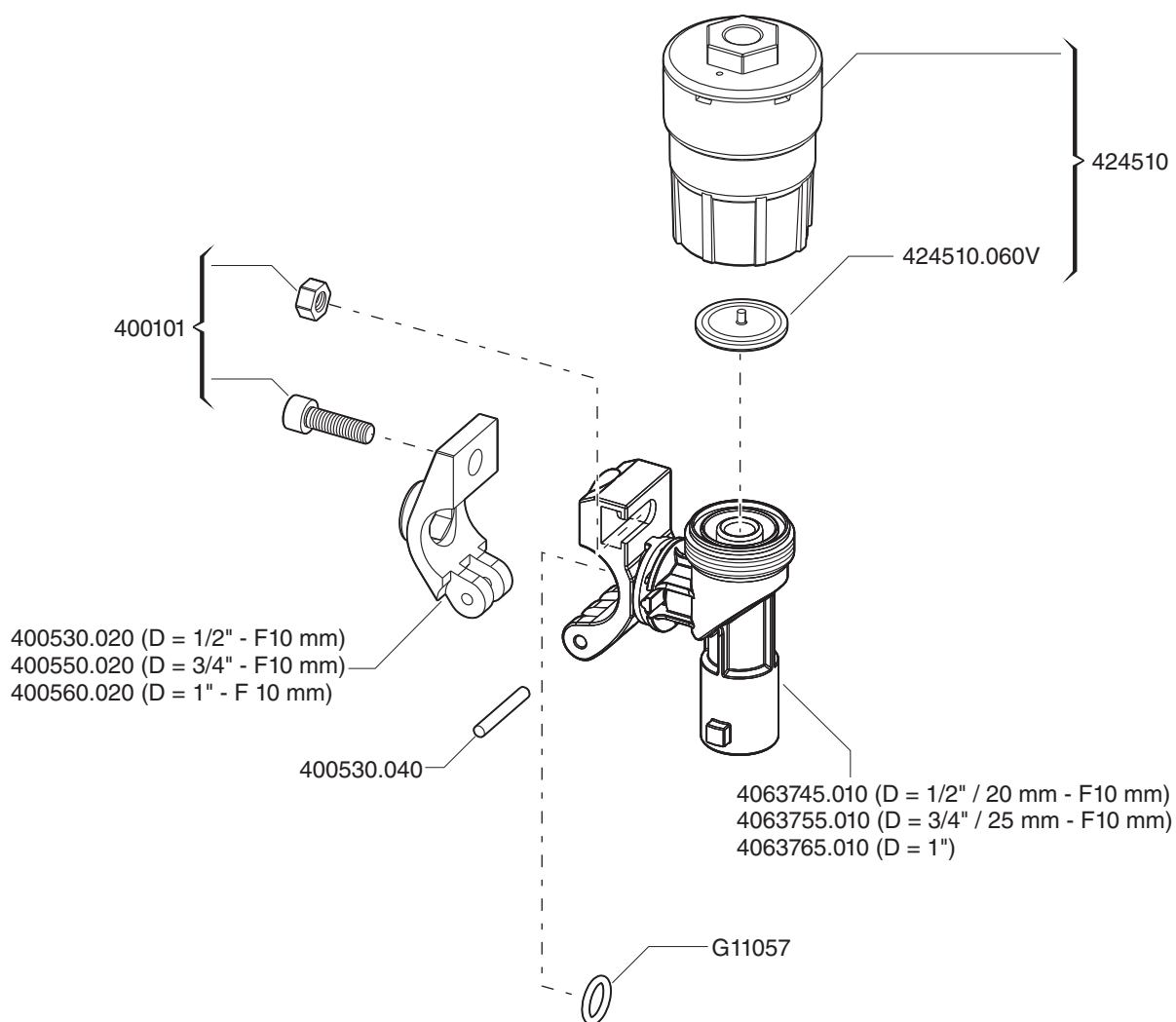
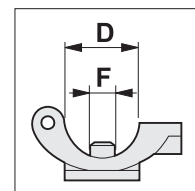


CODE
4063845
4063845V
4063855
4063855V
4063865
4063865V

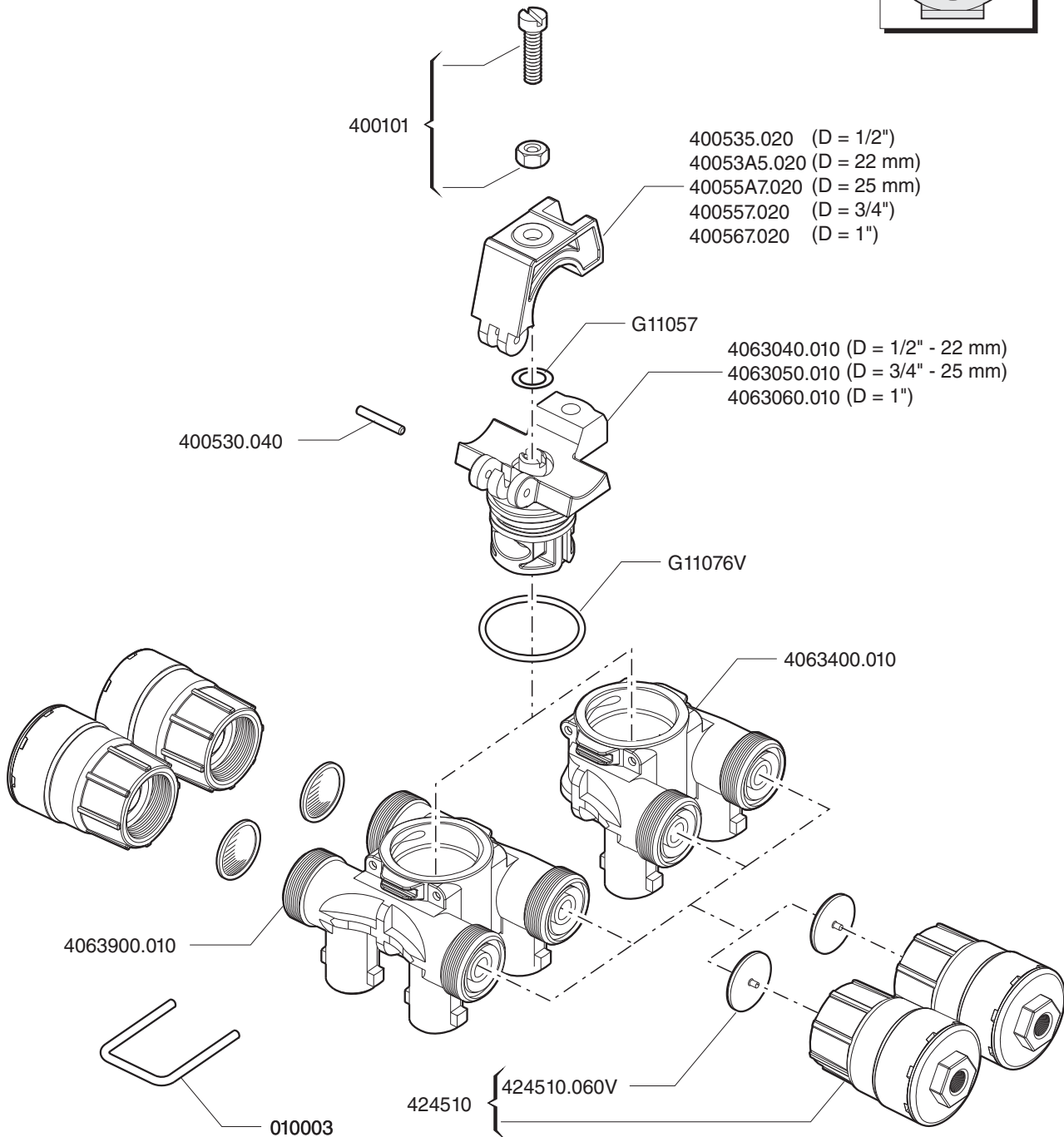
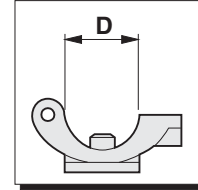




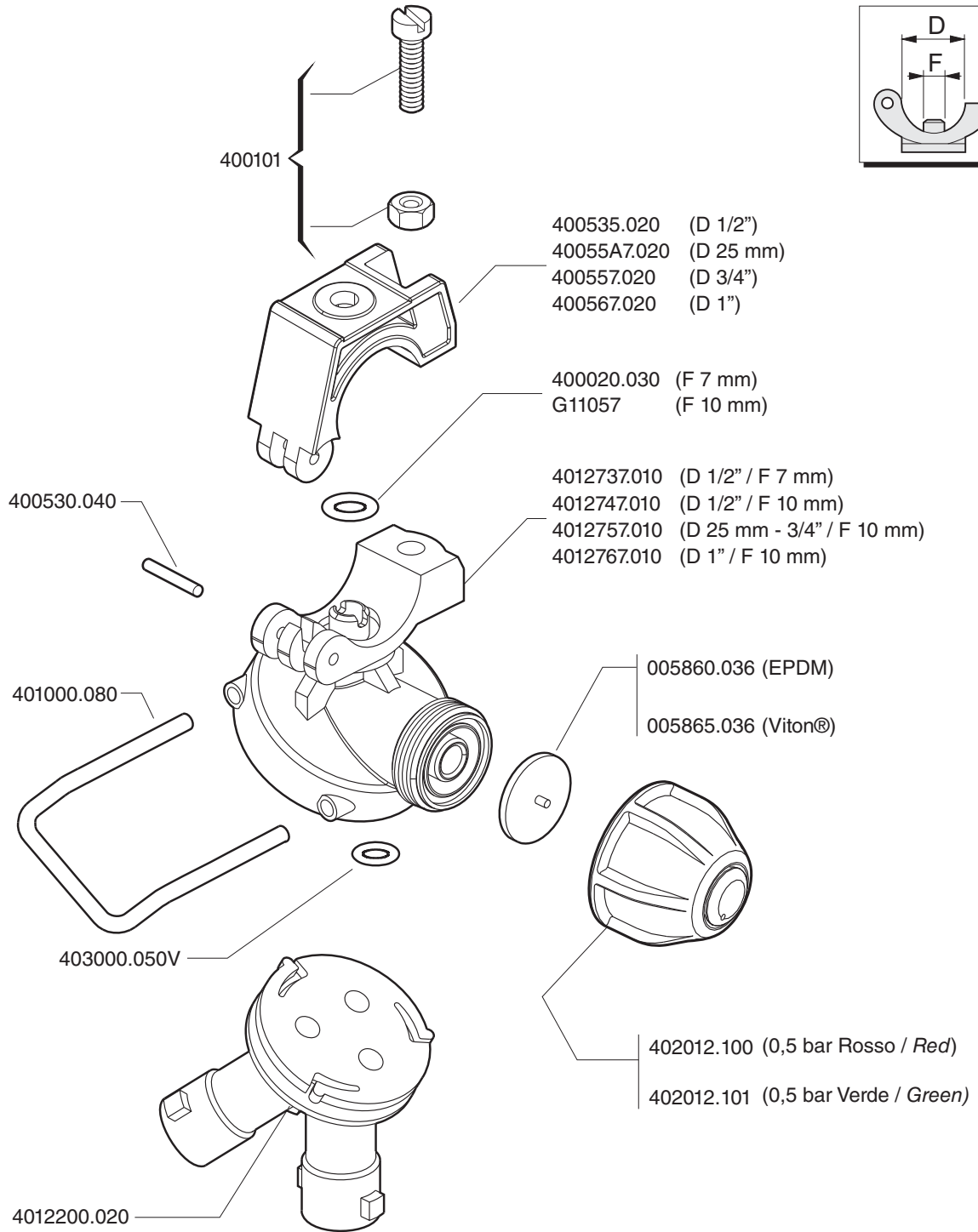
**CODE**  
4063745F  
4063755F  
4063765F



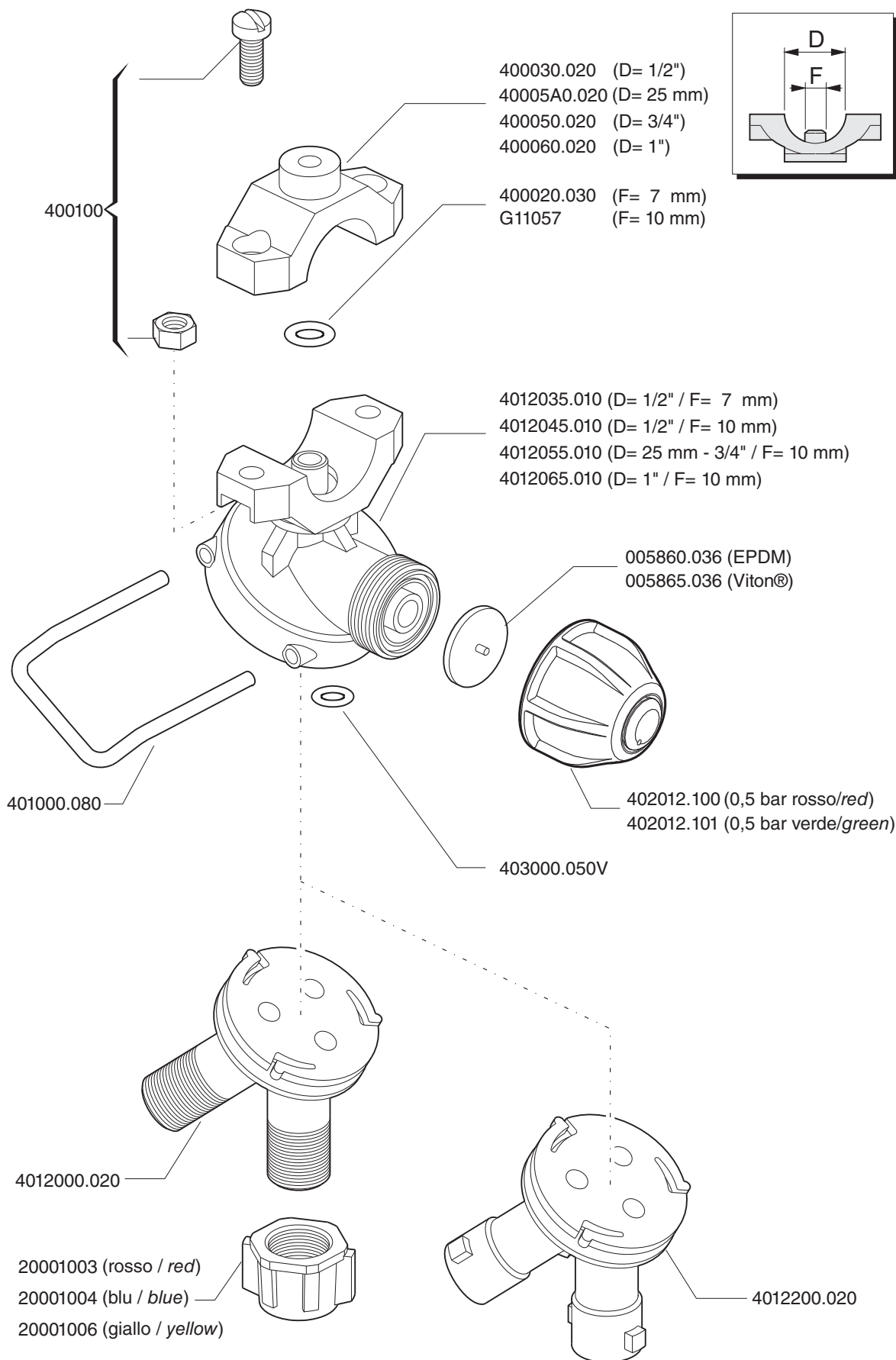
4063445F  
 406344A5F  
 4063455F  
 406345A5F  
 4063465F  
 4063945F  
 406394A5F  
 4063955F  
 406395A5F  
 4063965F



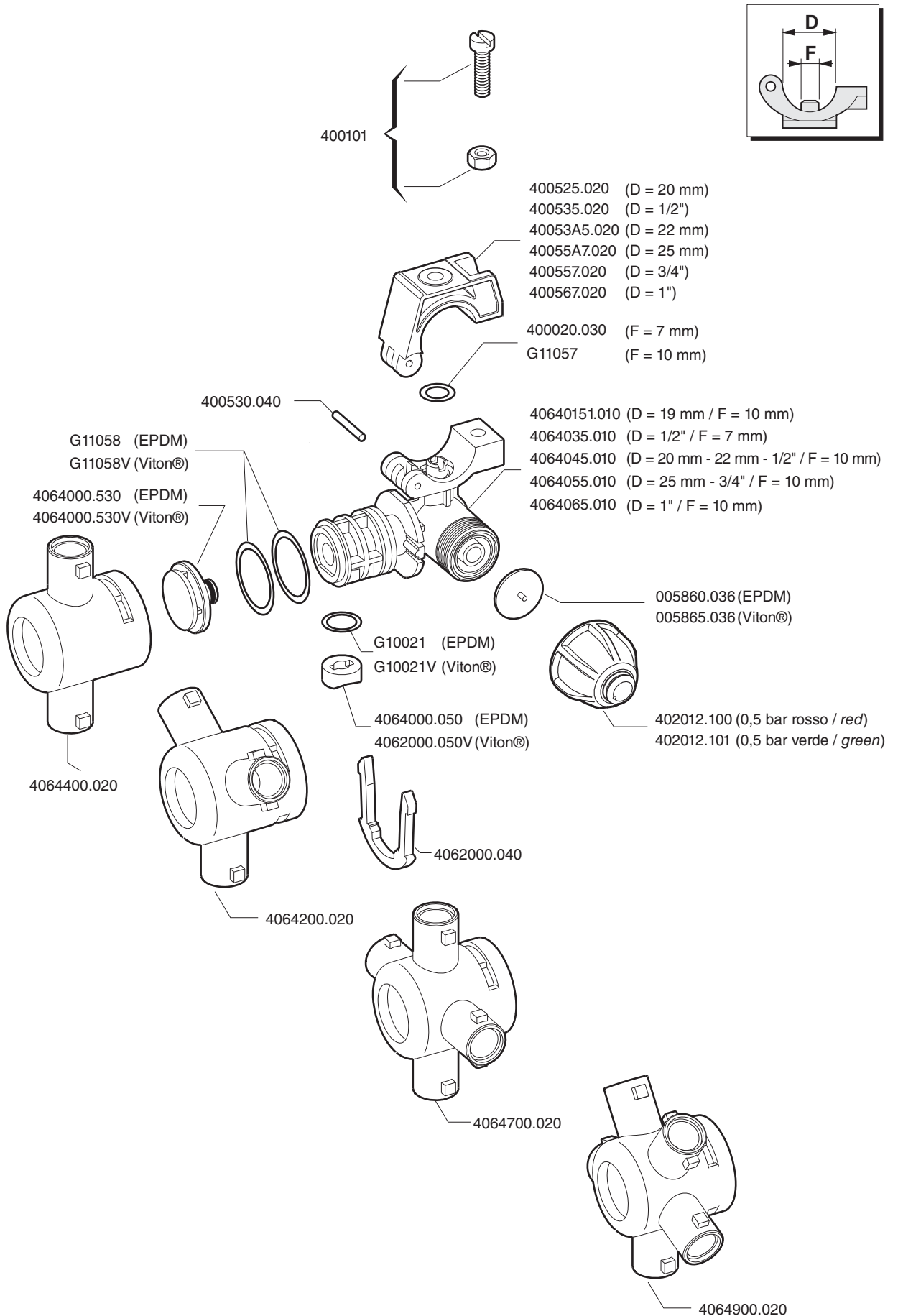
CODE
4012737
4012737V
4012747
4012747V
4012757
4012757V
401275A7
401275A7V
4012767
4012767V



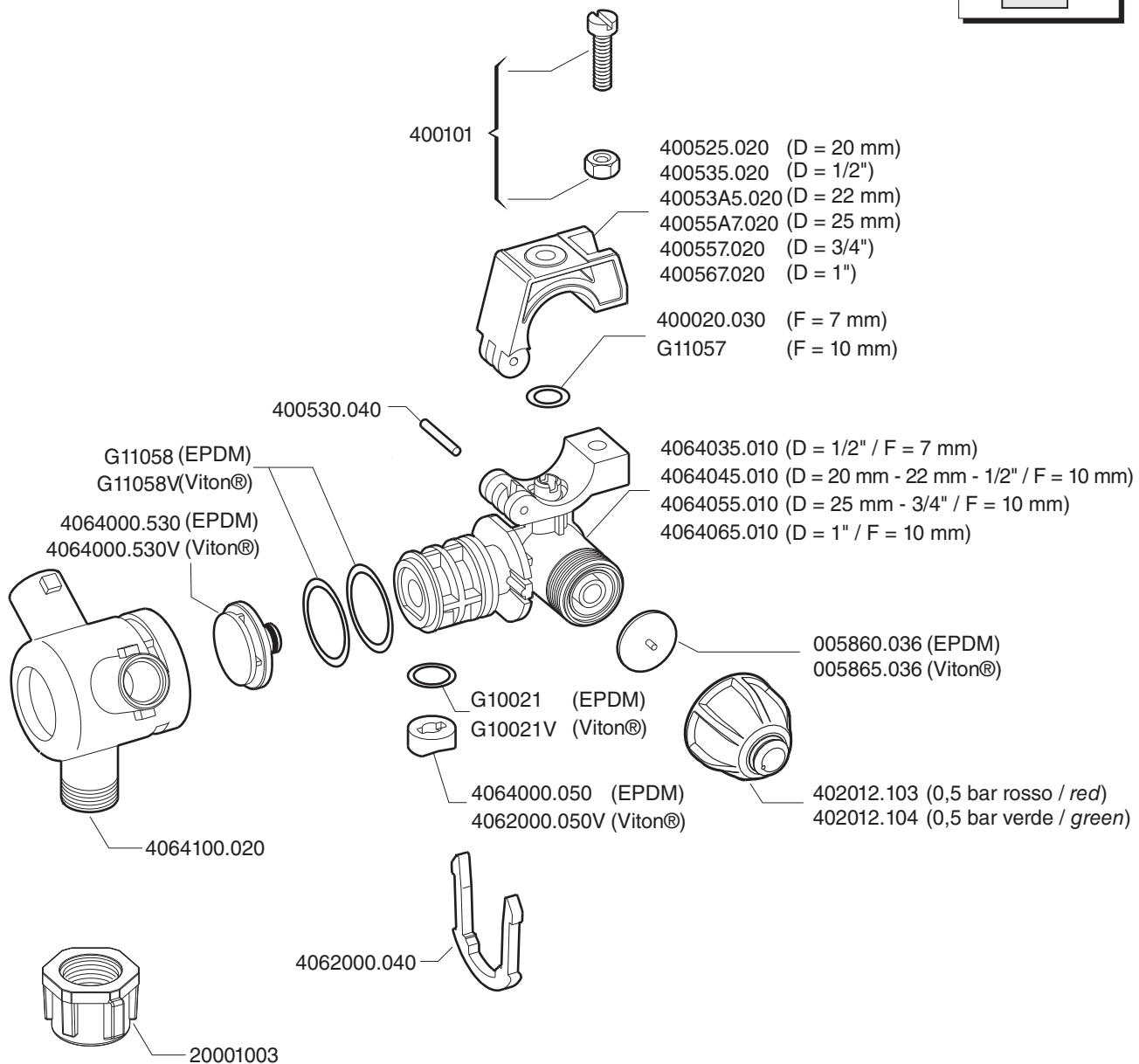
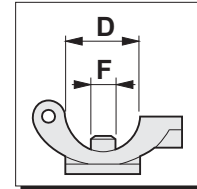
- 4012035
- 4012035V
- 4012045
- 4012045V
- 4012055
- 4012055V
- 401205A5
- 401205A5V
- 4012065
- 4012065V
- 4012235
- 4012235V
- 4012245
- 4012245V
- 4012255
- 4012255V
- 401225A5
- 401225A5V
- 4012265
- 4012265V



CODE
4064227
40642271
40642271V
4064227V
4064237
4064237V
4064247
4064247V
406424A7
406424A7V
4064257
4064257V
406425A7
406425A7V
4064267
4064267V
40644171
40644171V
4064447
4064447V
4064457
4064457V
406445A7
406445A7V
4064727
40647271
40647271V
4064727V
4064737
4064737V
4064747
4064747V
406474A7
406474A7V
4064757
4064757V
406475A7
406475A7V
4064767
4064767V
4064927
40649271
40649271V
4064927V
4064937
4064937V
4064947
4064947V
406494A7
406494A7V
4064957
4064957V
406495A7
406495A7V
4064967
4064967V

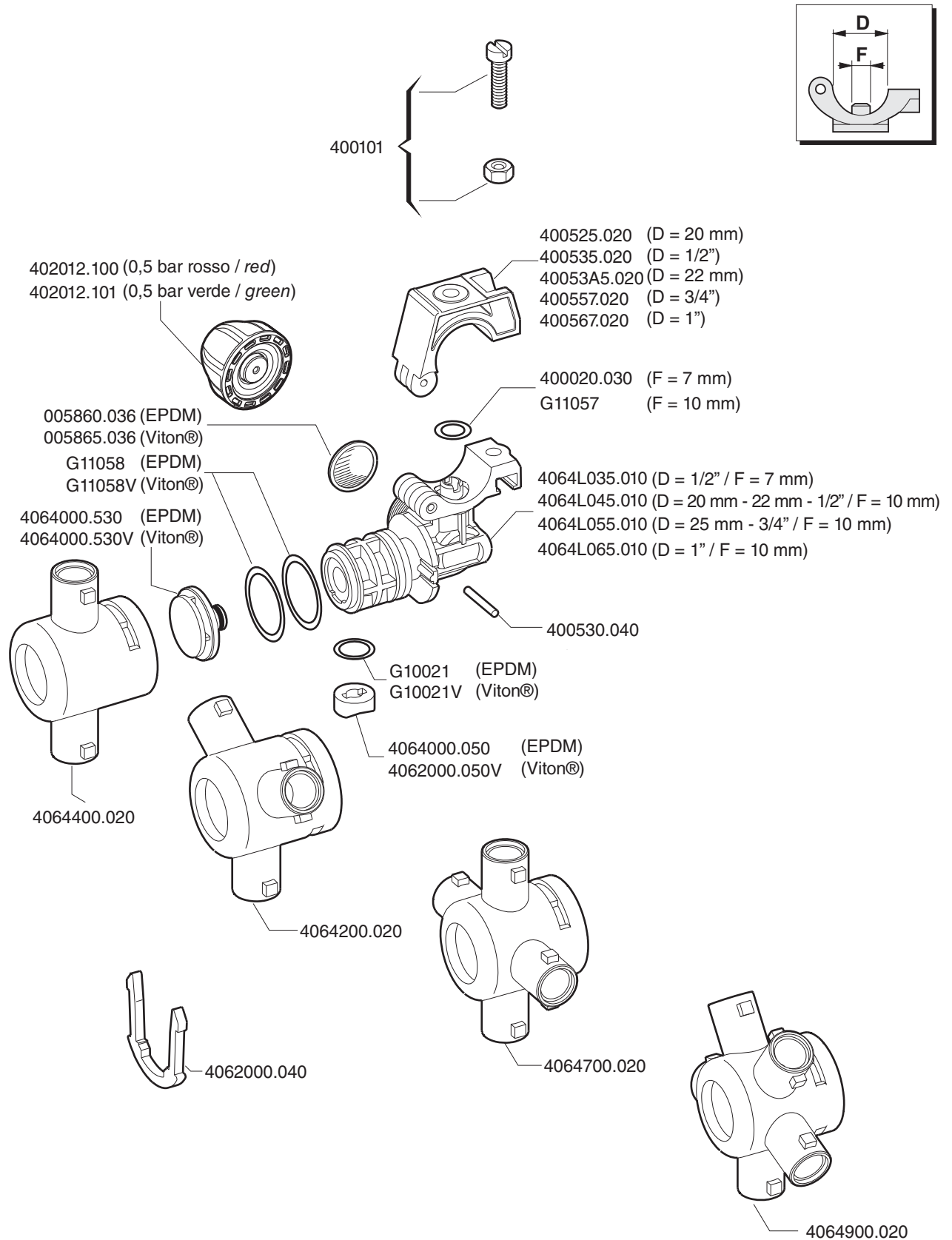


40641271  
 40641271V  
 4064137  
 4064137V  
 4064147  
 4064147V  
 406414A7  
 406414A7V  
 4064157  
 4064157V  
 406415A7  
 406415A7V  
 4064167  
 4064167V

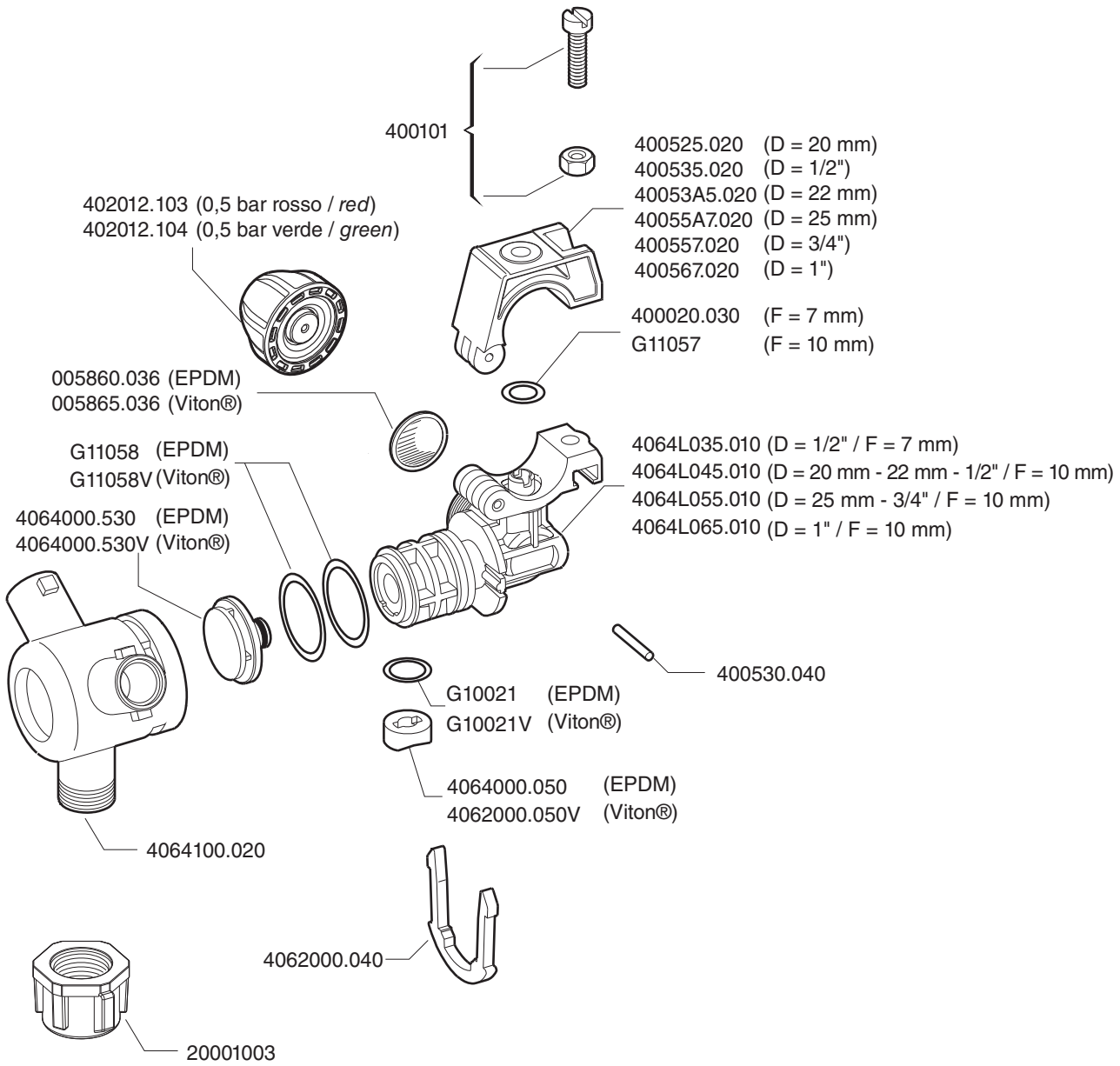
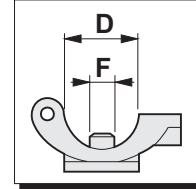


**CODE**

- 4064L227
- 4064L2271
- 4064L2271V
- 4064L227V
- 4064L237
- 4064L237V
- 4064L247
- 4064L247V
- 4064L24A7
- 4064L24A7V
- 4064L257
- 4064L257V
- 4064L25A7
- 4064L25A7V
- 4064L267
- 4064L267V
- 4064L4171
- 4064L4171V
- 4064L447
- 4064L447V
- 4064L457
- 4064L457V
- 4064L45A7
- 4064L45A7V
- 4064L727
- 4064L7271
- 4064L7271V
- 4064L727V
- 4064L737
- 4064L737V
- 4064L747
- 4064L747V
- 4064L74A7
- 4064L74A7V
- 4064L757
- 4064L757V
- 4064L75A7
- 4064L75A7V
- 4064L767
- 4064L767V
- 4064L927
- 4064L9271
- 4064L9271V
- 4064L927V
- 4064L937
- 4064L937V
- 4064L947
- 4064L947V
- 4064L94A7
- 4064L94A7V
- 4064L957
- 4064L957V
- 4064L95A7
- 4064L95A7V
- 4064L967
- 4064L967V

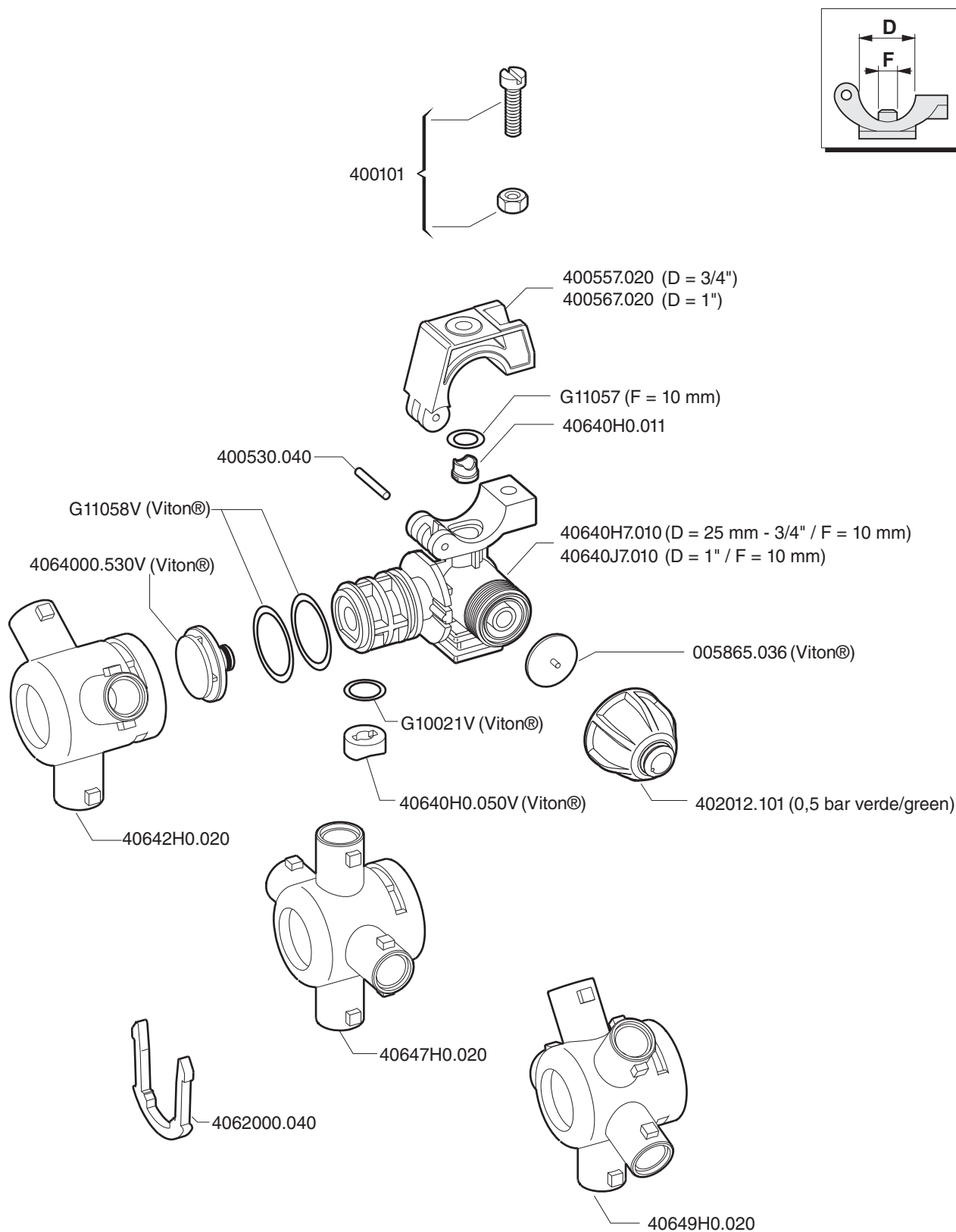


4064L1271  
 4064L1271V  
 4064L137  
 4064L137V  
 4064L147  
 4064L147V  
 4064L14A7  
 4064L14A7V  
 4064L157  
 4064L157V  
 4064L15A7  
 4064L15A7V  
 4064L167  
 4064L167V

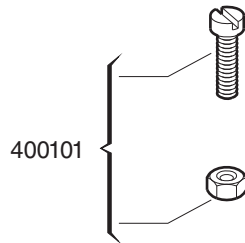
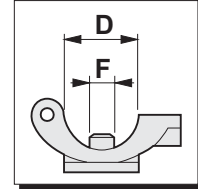


**CODE**

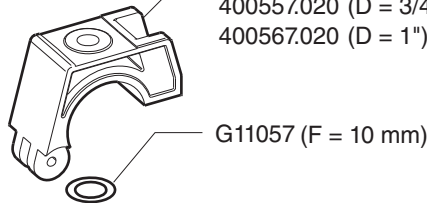
40642H7V  
40642J7V  
40647H7V  
40647J7V  
40649H7V  
40649J7V



40642K7  
 40642K7V  
 40642W7  
 40642W7V  
 40642Y7  
 40642Y7V  
 40647K7  
 40647K7V  
 40647W7  
 40647W7V  
 40647Y7  
 40647Y7V  
 40649K7  
 40649K7V  
 40649W7  
 40649W7V  
 40649Y7  
 40649Y7V



400535.020 (D = 1/2")  
 400557.020 (D = 3/4")  
 400567.020 (D = 1")



400530.040

G11058 (EPDM)  
 G11058V (Viton®)

4064000.530 (EPDM)  
 4064000.530V (Viton®)

40640K5.010 (D = 1" / F = 10 mm)  
 40640W5.010 (D = 1/2" / F = 10 mm)  
 40640Y5.010 (D = 3/4" / F = 10 mm)

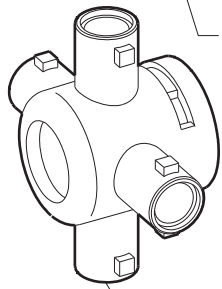
005860.036 (EPDM)  
 005865.036 (Viton®)

G10021 (EPDM)  
 G10021V (Viton®)

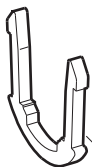
4064000.050 (EPDM)  
 4062000.050V (Viton®)

402012.100 (0,5 bar rosso / red)  
 402012.101 (0,5 bar verde / green)

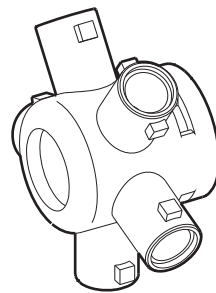
4064200.020



4064700.020



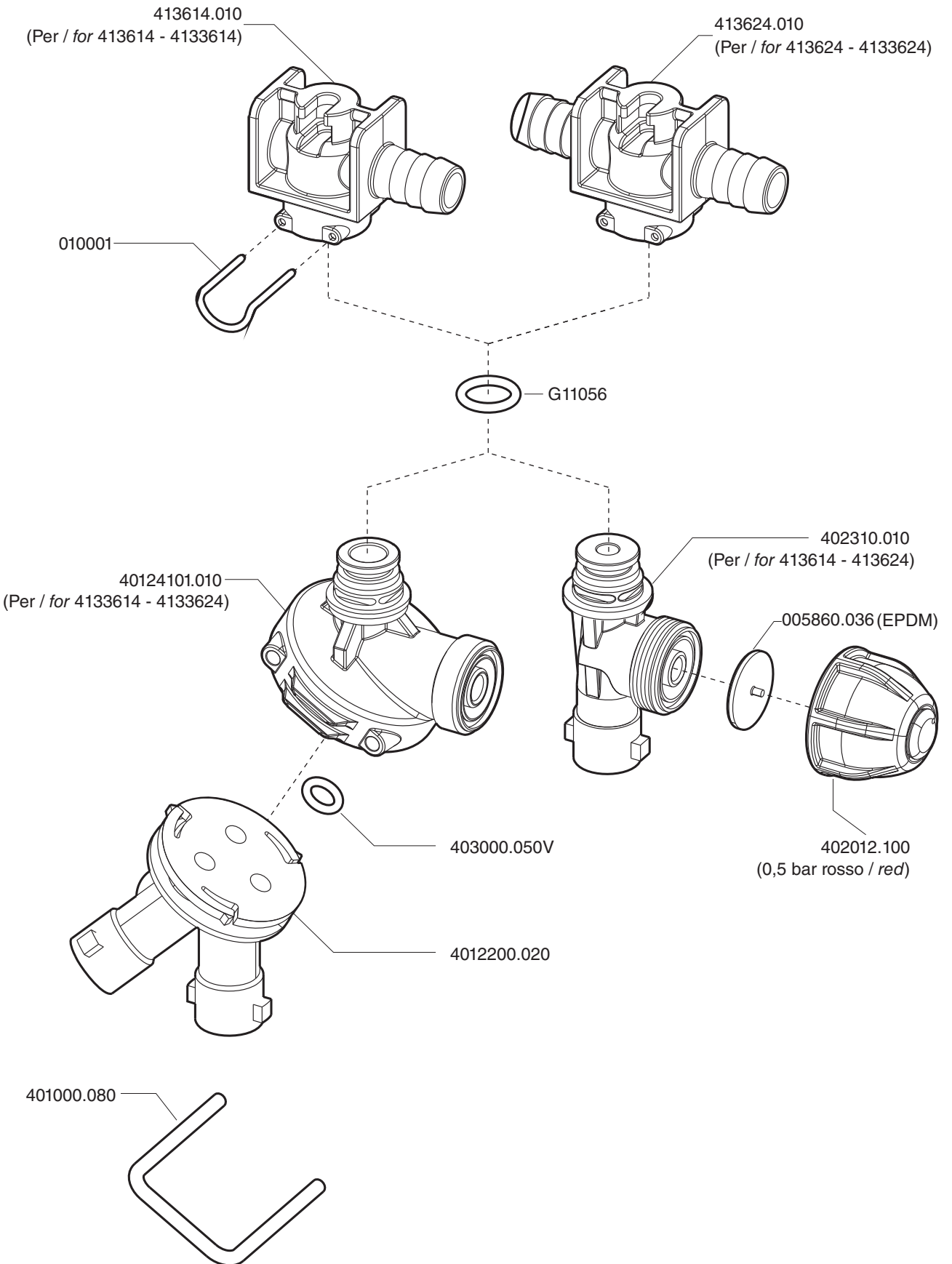
4062000.040



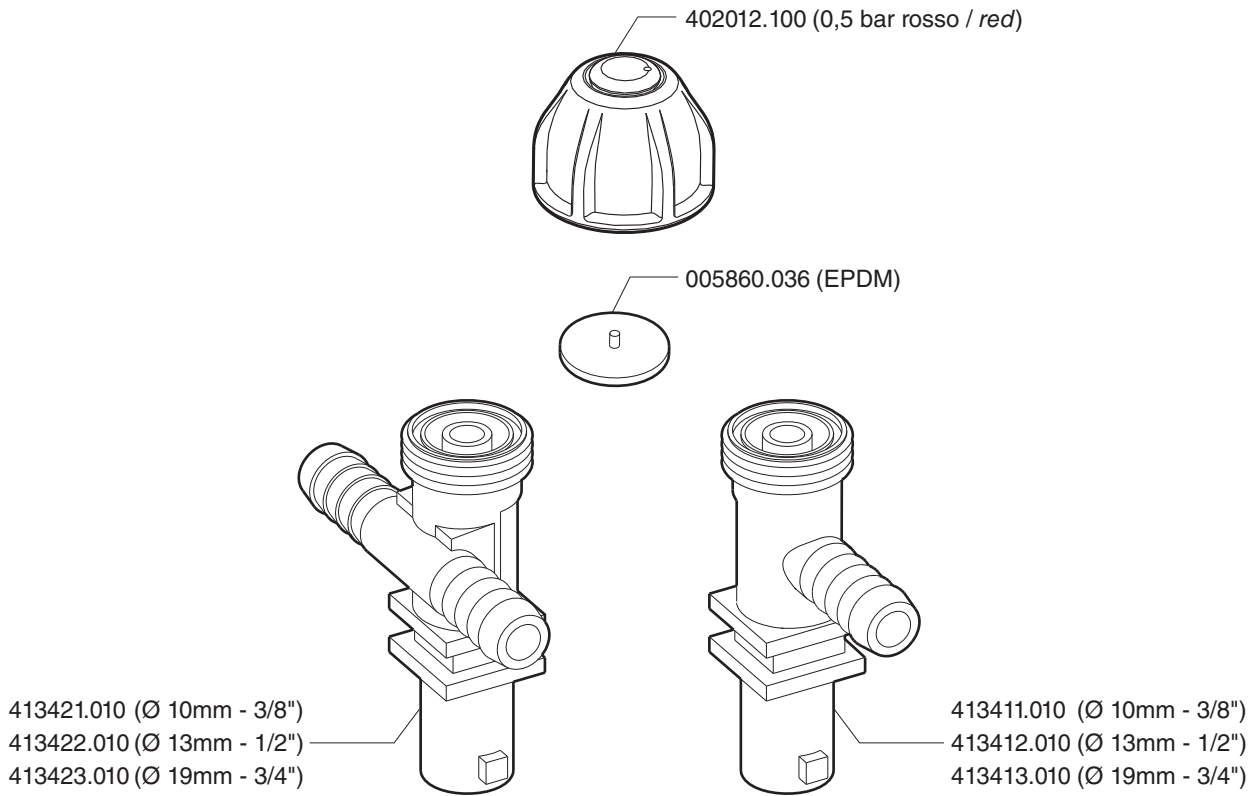
4064900.020

CODE

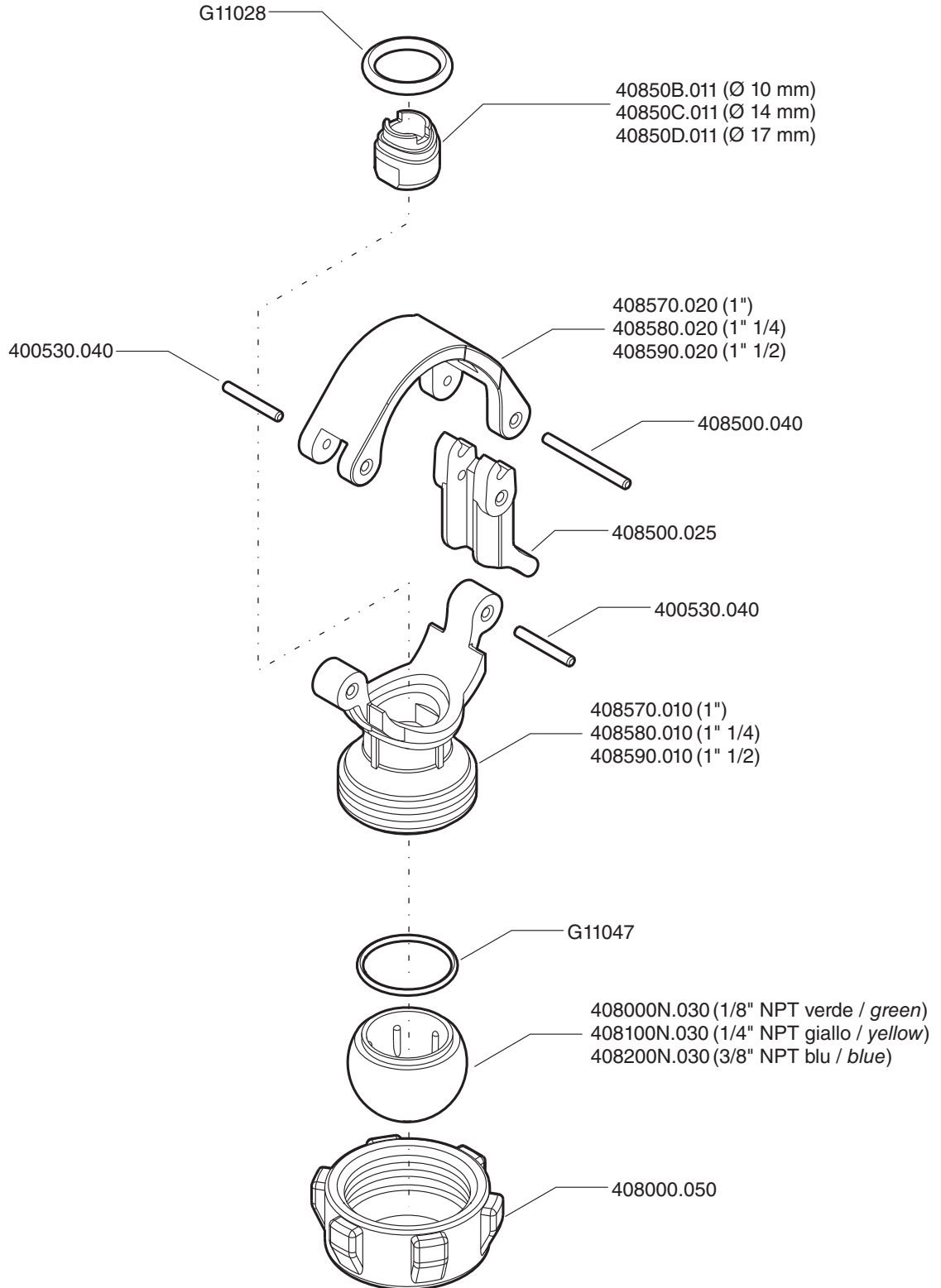
4133614  
 4133624  
 413614  
 413624



413411  
 413412  
 413413  
 413421  
 413422  
 413423



CODE
40857BN
40857CN
40857DN
40858BN
40858CN
40858DN
40859BN
40859CN
40859DN
40867BN
40867CN
40867DN
40868BN
40868CN
40868DN
40869BN
40869CN
40869DN
40877BN
40877CN
40877DN
40878BN
40878CN
40878DN
40879BN
40879CN
40879DN
408x7DN
408x8BN
408x8CN
408x8DN
408x9BN
408x9CN
408x9DN

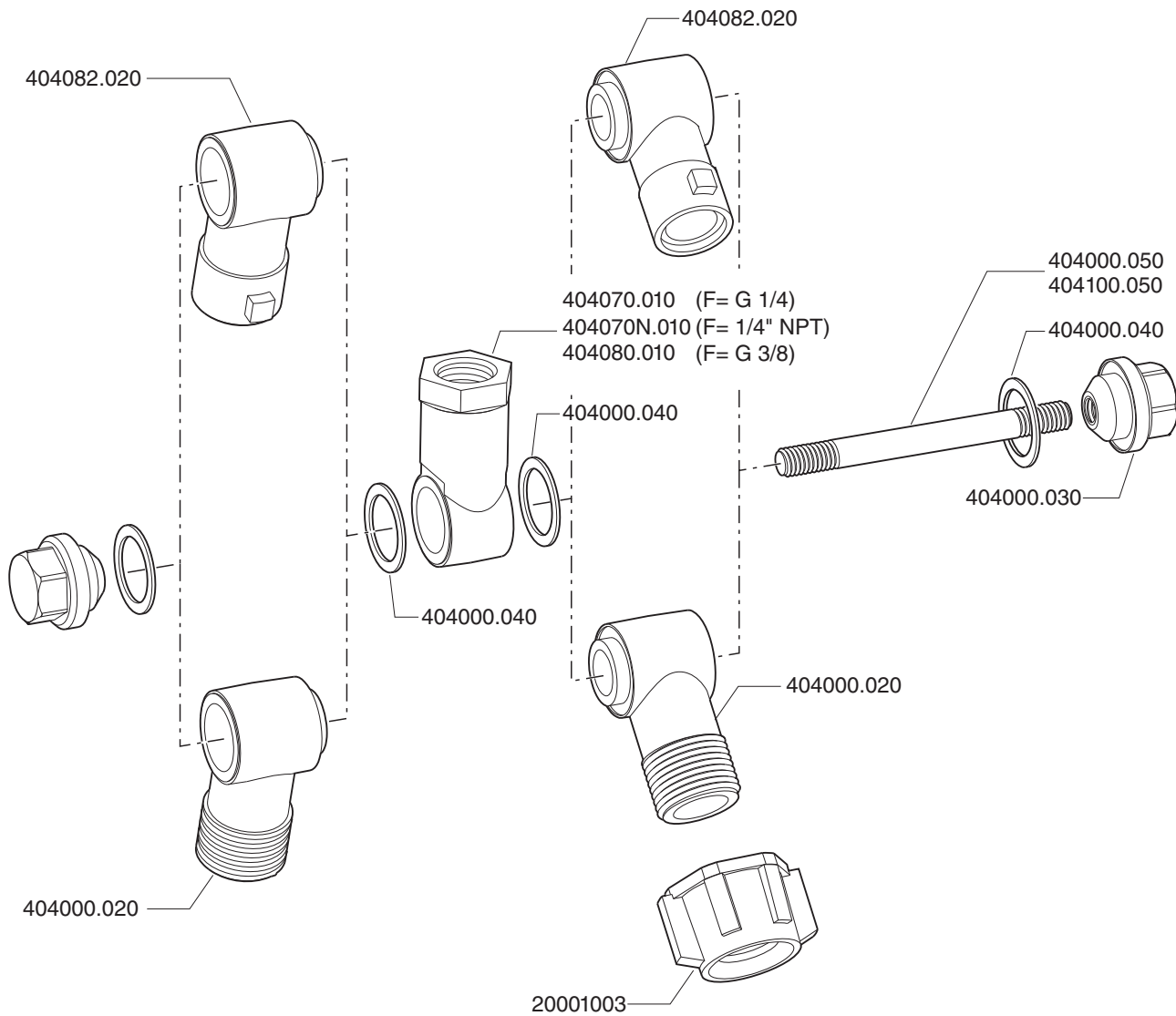


GETTO SNODATO SINGOLO - SINGLE SWIVEL NOZZLE  
 PORTABOQUILLAS ARTICULADO SOLO - PORTA-JATOS DESARTICULADO ÚNICO  
 PORTEBUSE ARTICULÉ SIMPLE - EINZEL GELENKDUESE

404 SERIES

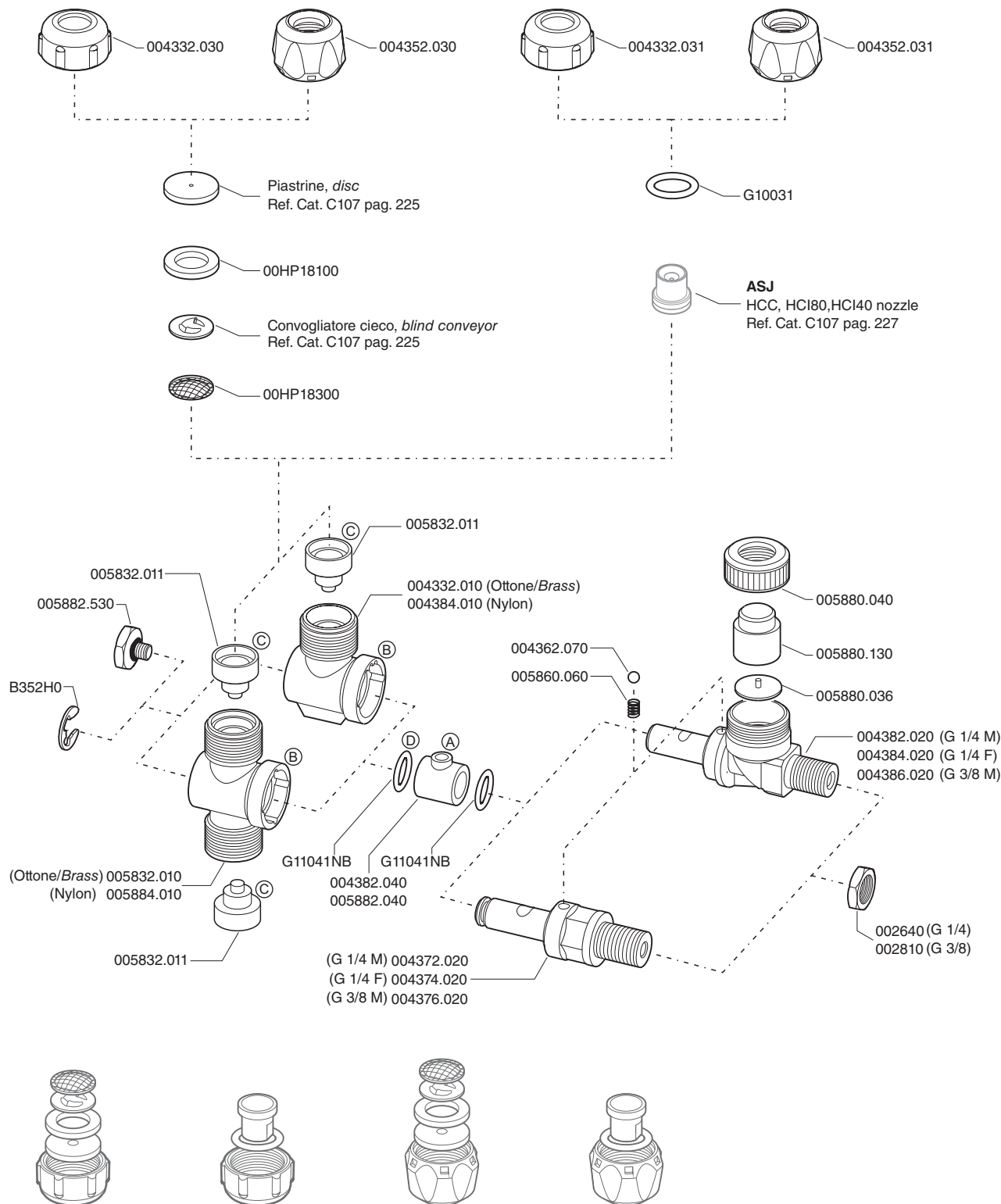
CODE

404070  
 404070N  
 404072  
 404072N  
 404080  
 404082  
 404170  
 404170N  
 404172  
 404172N  
 404180  
 404182



**CODE**

0043320  
004332C  
0043340  
004334C  
0043360  
004336C  
0043420  
004342C  
0043440  
004344C  
0043460  
004346C  
0043720  
004372C  
0043740  
004374C  
0043760  
004376C  
0043820  
004382C  
0043840  
004384C  
0043860  
004386C  
0058320  
005832C  
005832D  
0058340  
005834C  
005834D  
0058360  
005836C  
005836D  
0058420  
005842C  
005842D  
0058440  
005844C  
005844D  
0058460  
005846C  
005846D  
0058720  
005872C  
005872D  
0058740  
005874C  
005874D  
0058760  
005876C  
005876D  
0058820  
005882C  
005882D  
0058840  
005884C  
005884D  
0058860  
005886C  
005886D



**NOTA:** In caso di sostituzione del particolare A, vi consigliamo di sostituire anche i particolari B, C, D.  
**NOTE:** In case of substitution of the part A, we advise you to substitute also the parts B, C, D.

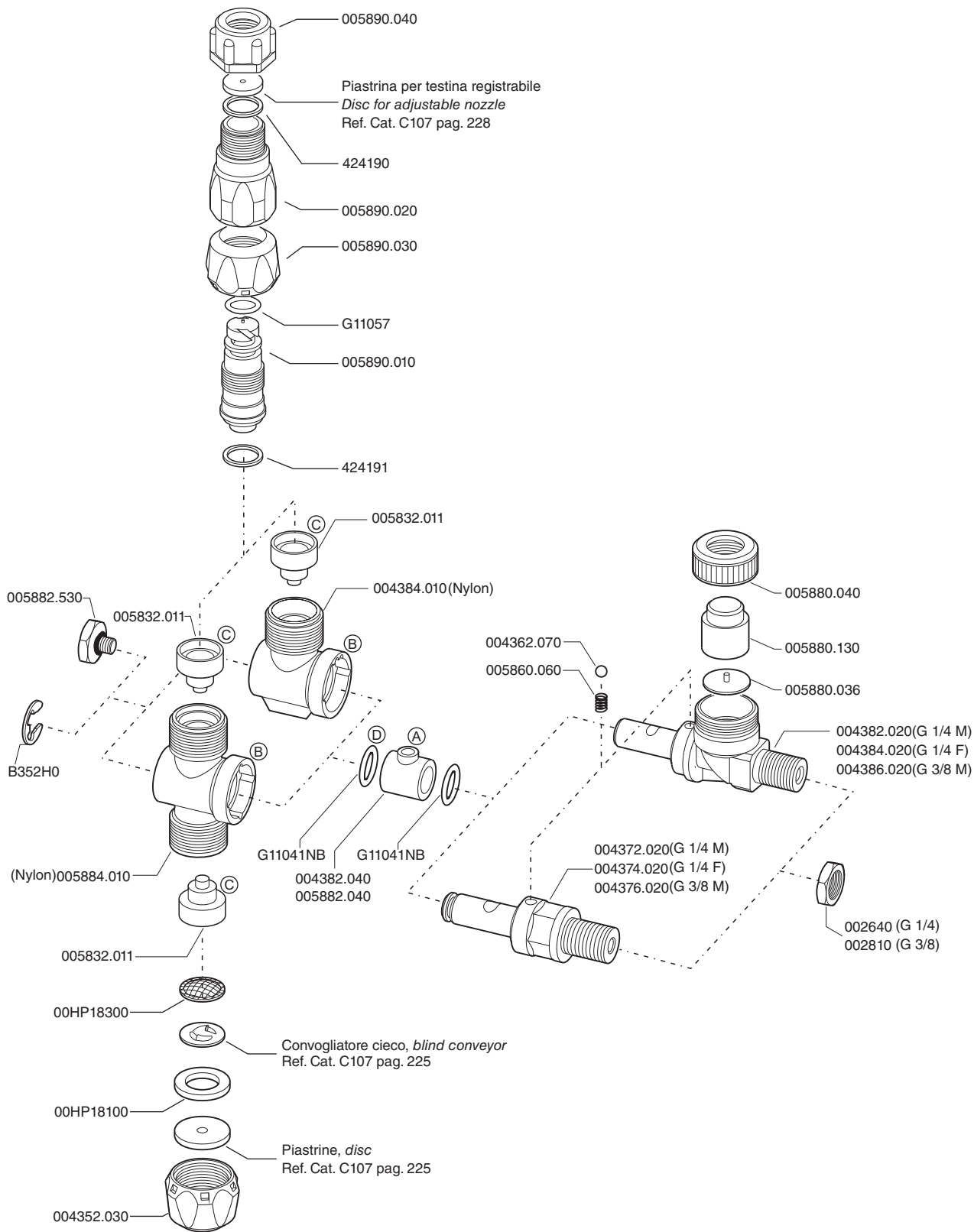
**PORTAGETTI REGISTRABILE PER ATOMIZZATORI - ADJUSTABLE NOZZLE HOLDER FOR ORCHARD SPRAYERS**  
**PORTAQUILLAS ATOMIZADOR REGULABLE - PORTA-JATOS REGULÁVEIS PARA ATOMIZADORES**  
**PORTEBUSES RÉGLABLE POUR ATOMISEURS - EINSTELLBARER SPRÜHER-DÜSENTRÄGER**

**H 2**  
 SECTION TABLE

**0043 - 0058** SERIES

**CODE**

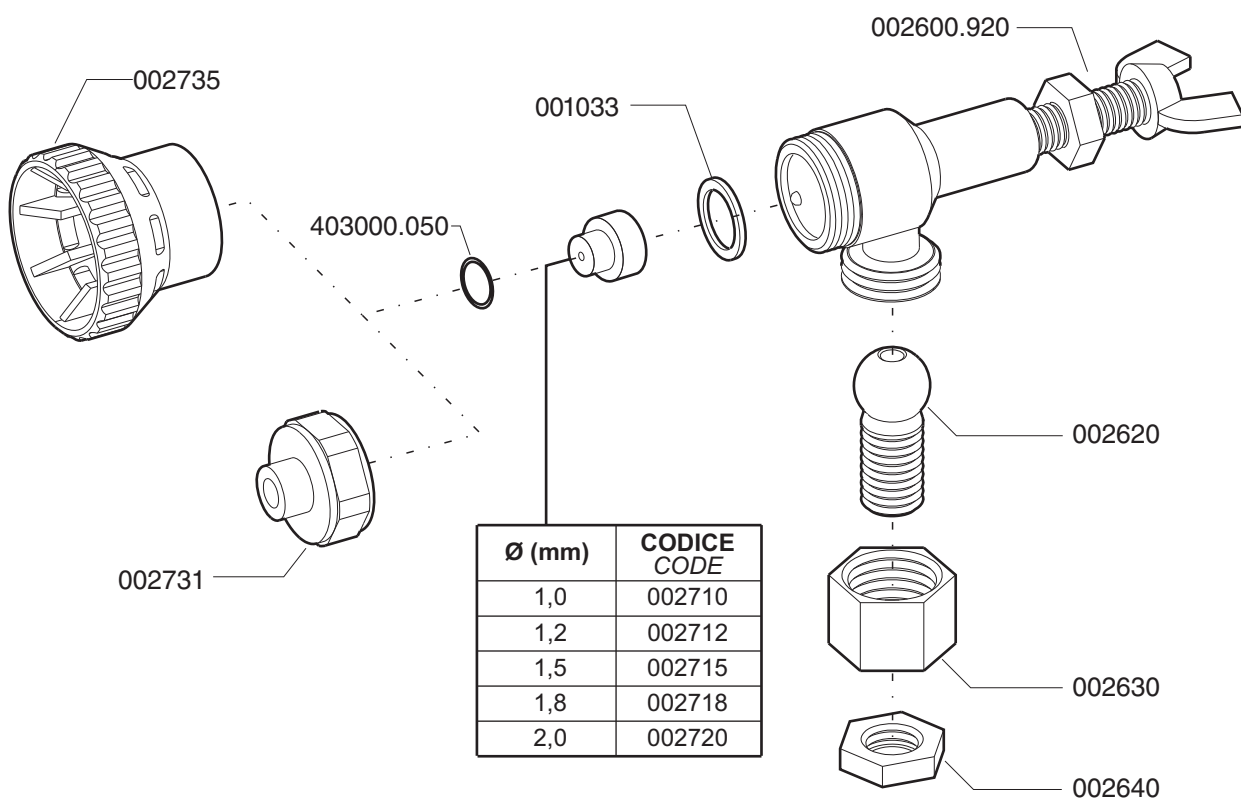
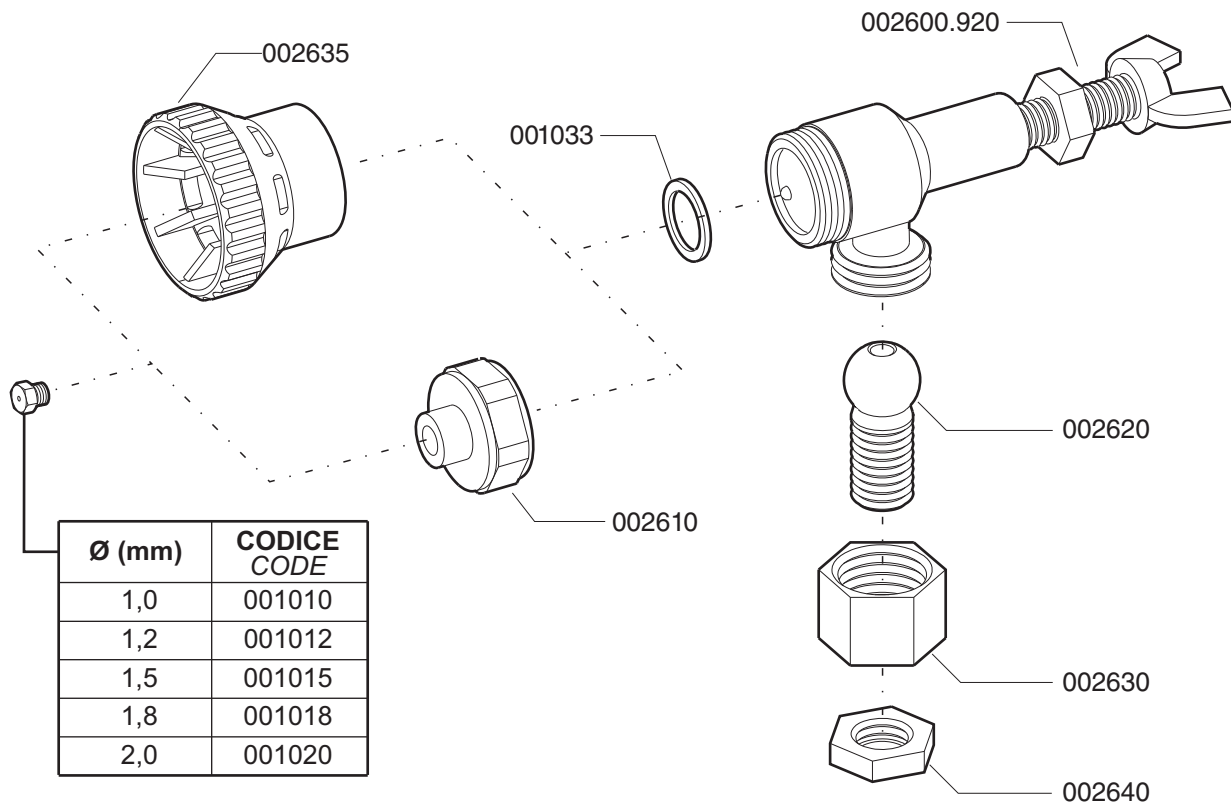
004372R  
 004374R  
 004376R  
 004382R  
 004384R  
 004386R  
 005872R  
 005874R  
 005876R  
 005882R  
 005884R  
 005886R



**NOTA:** In caso di sostituzione del particolare A, vi consigliamo di sostituire anche i particolari B, C, D.  
**NOTE:** In case of substitution of the part A, we advise you to substitute also the parts B, C, D.

CODE

002600..  
 002650..  
 002700..  
 002750..



**PORTAGETTI IN OTTONE PER BARRE IRRORANTI - BRASS NOZZLE HOLDER FOR SPRAYER BOOMS**  
**PORTABOQUILLAS DE LATON PARA BARRAS PULVERIZADORAS - PORTA-JATOS DE LATÃO PARA BARRAS PULVERIZADORAS**  
**PORTEBUSES EN LAITON POUR RAMPES D'ATOMISATION - MESSING-SPRÜHERDÜSENTRÄGER FÜR SPRITZGEST**

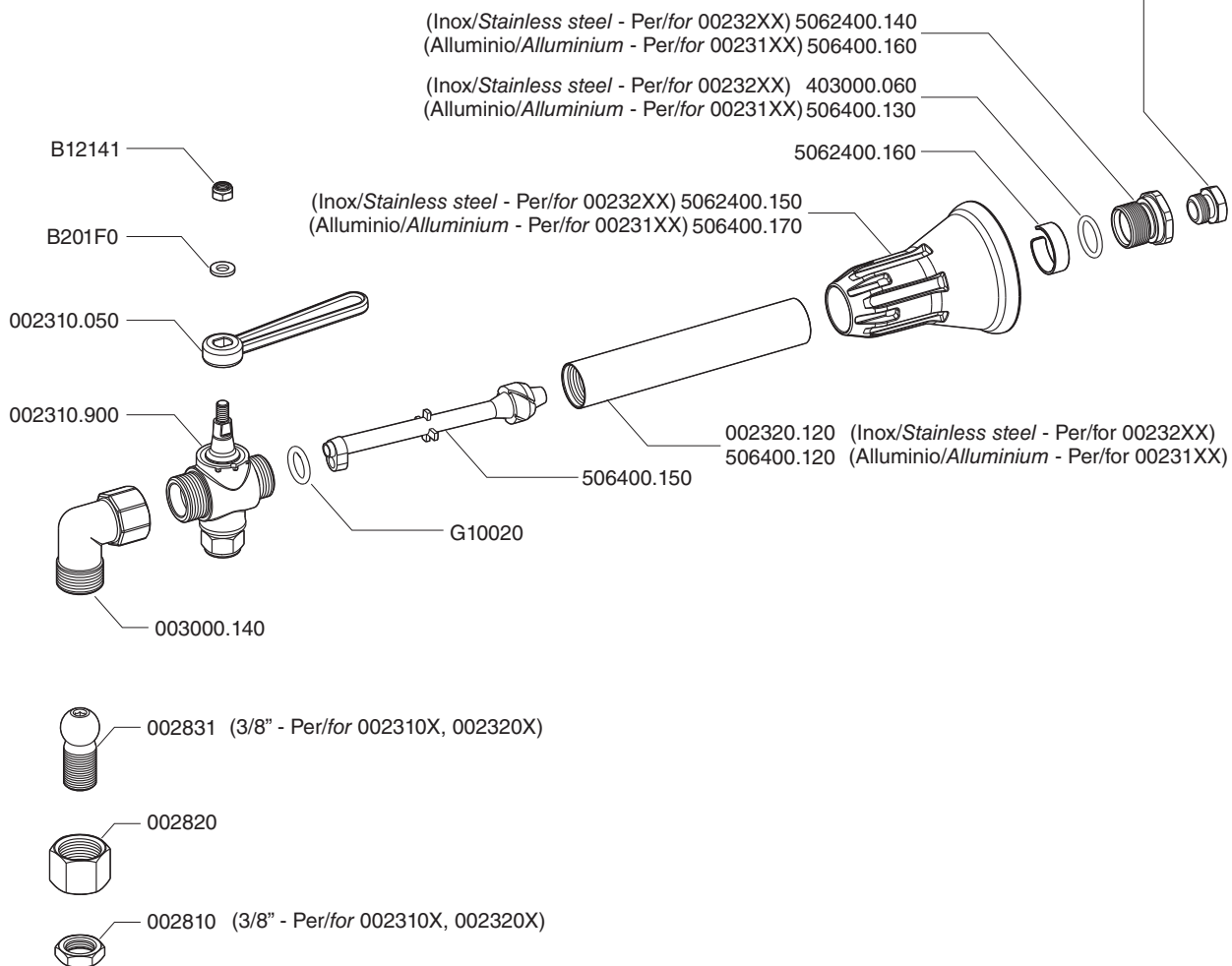
**H 4**  
 SECTION | TABLE

**0023** SERIES

**CODE**

**002310C**  
**002320C**

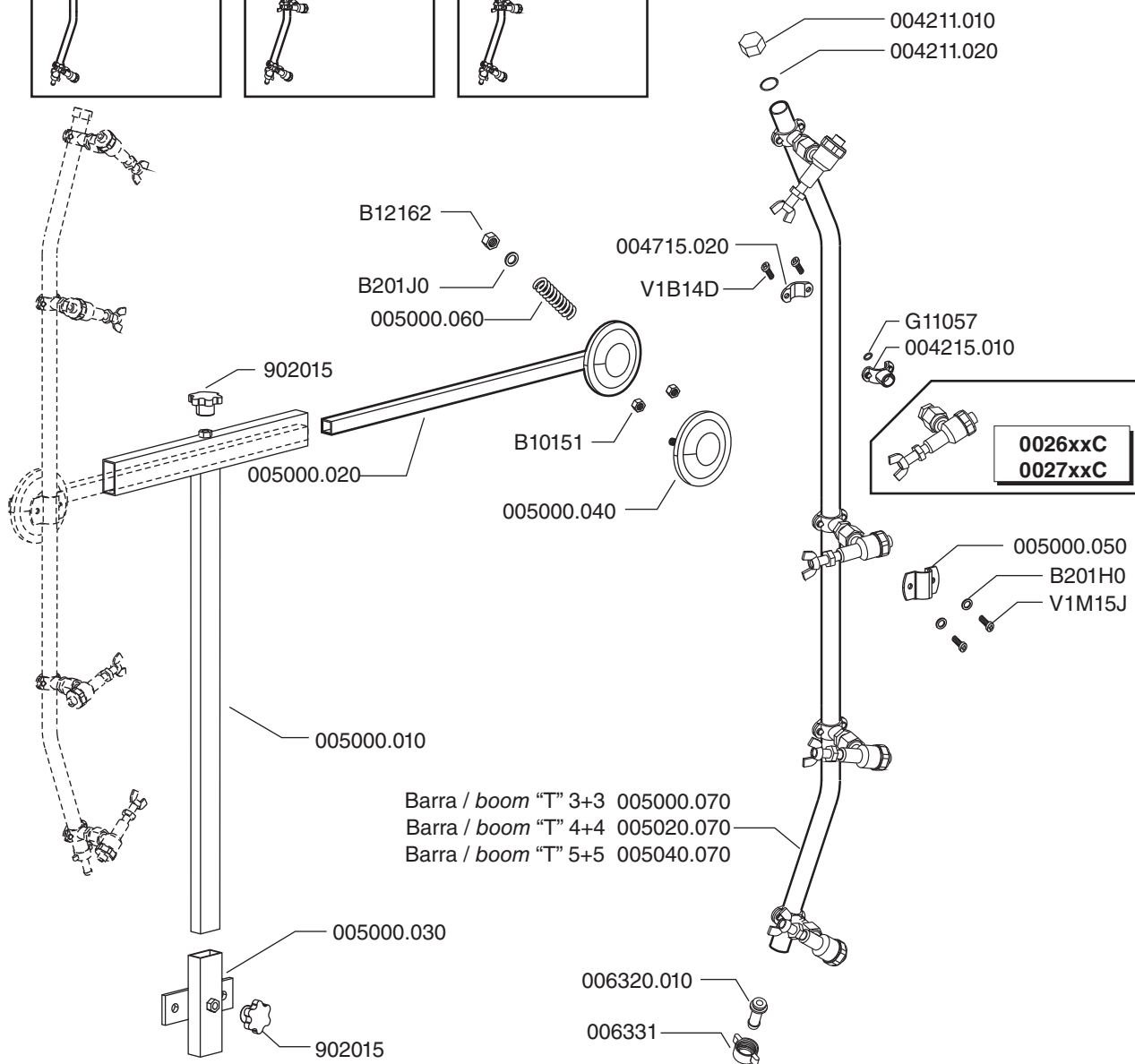
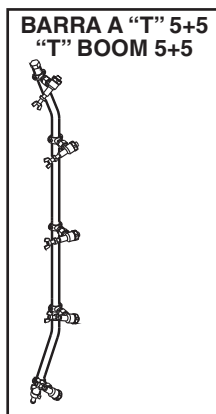
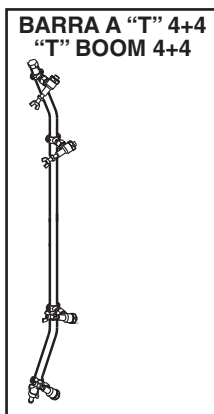
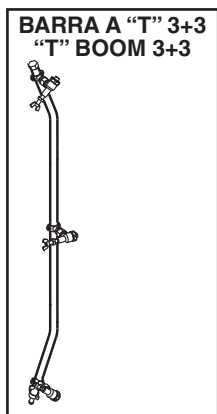
Ø (mm)	CODICE CODE
1,0	003410
1,2	003412
1,5	003415
1,8	003418
2,0	003420
2,3	003422
2,5	003425
3,0	003430



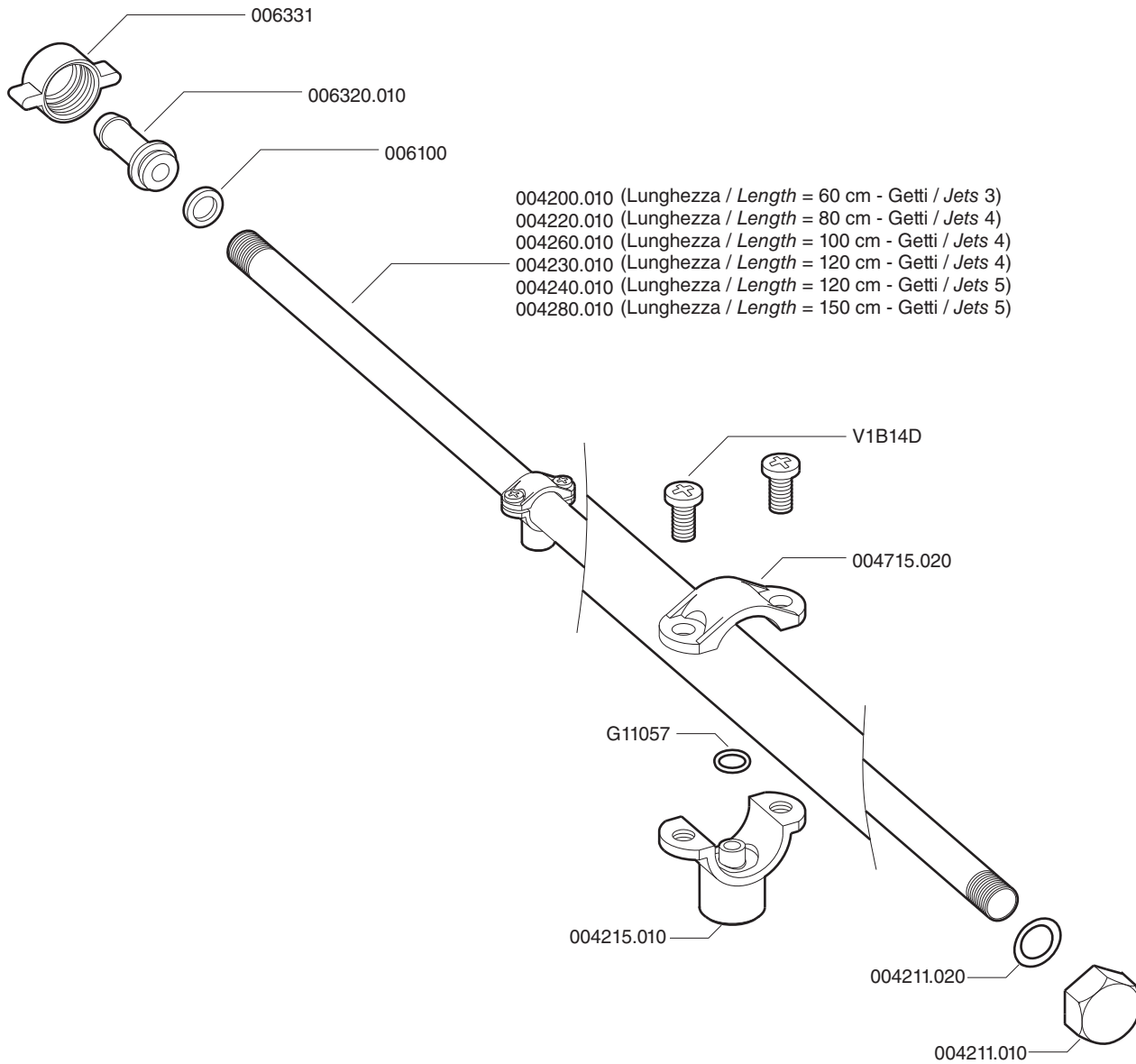
**BARRE IRRORANTI CON TELAIO A "T" - T-SHAPED SPRAYING BOOMS**  
**BARRAS PULVERIZADORAS EN "T" - BARRAS PULVERIZADORAS COM ARMAÇÃO EM "T"**  
**RAMPES D'ATOMISATION MODÈLE "T" - SPRITZGESTÄNGE MIT T-FÖRMIGEM GESTELL**

**CODE**

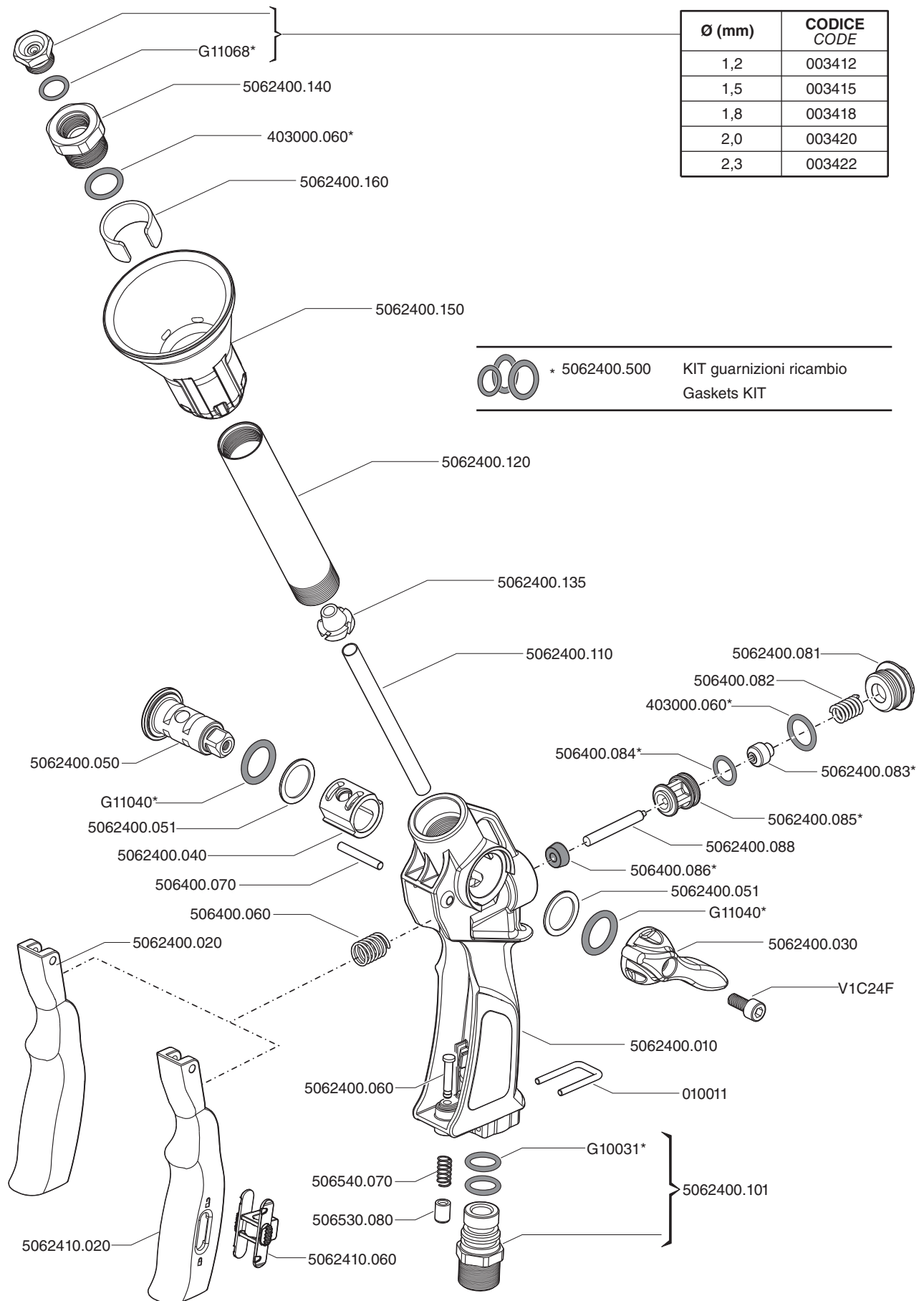
005000  
005010  
005020  
005030  
005040  
005050



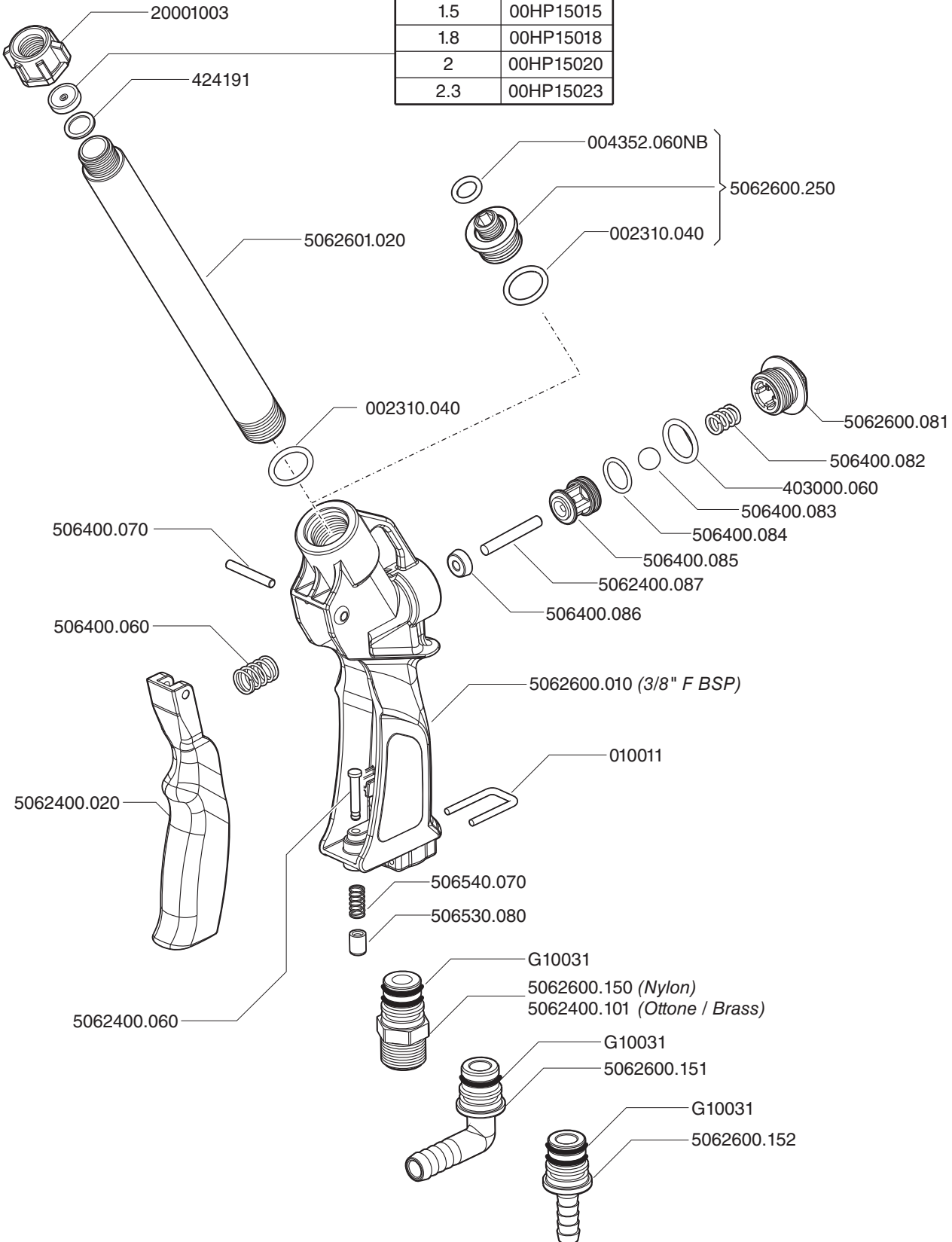
004200  
 004220  
 004230  
 004240  
 004260  
 004280



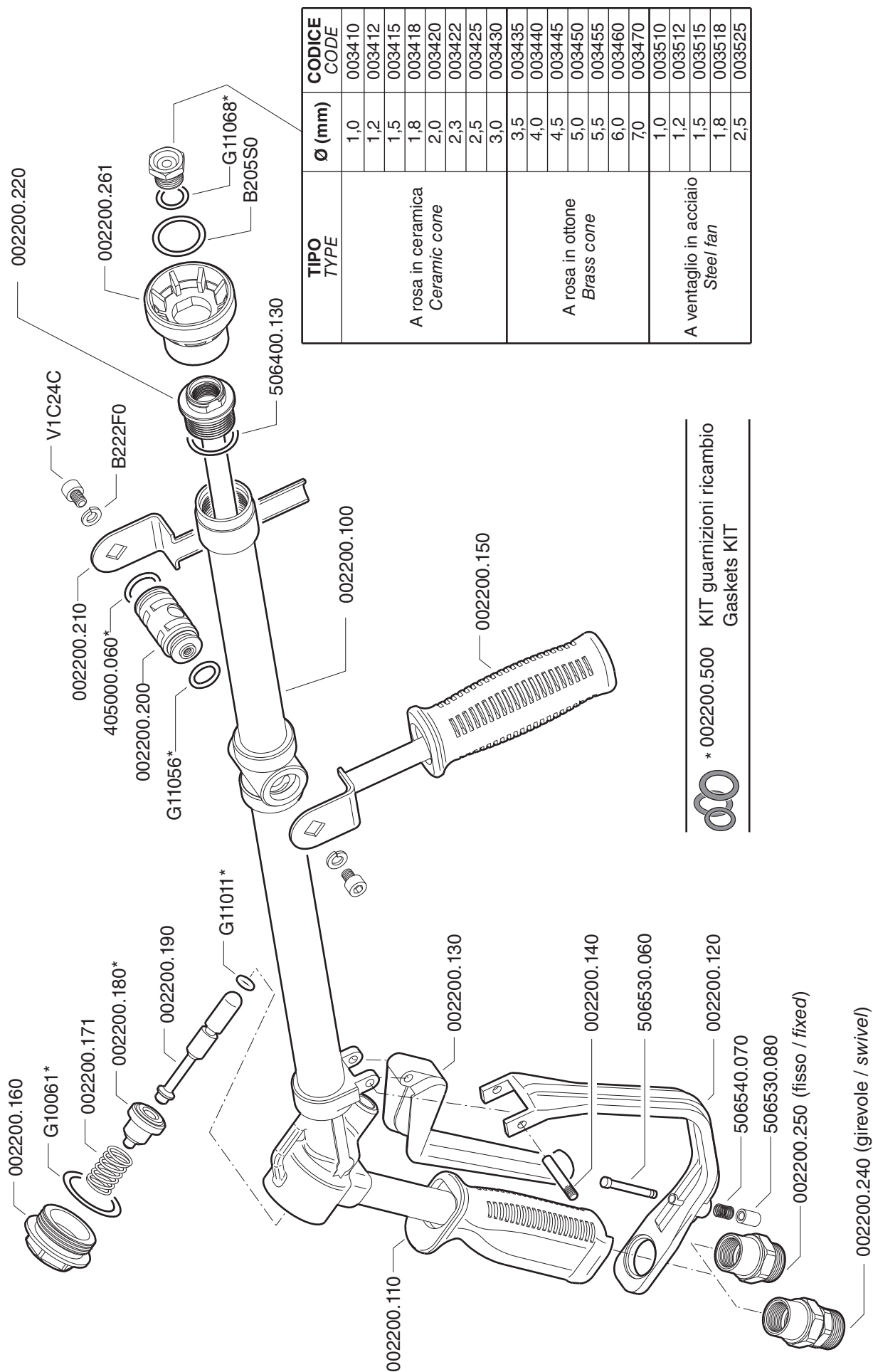
CODE  
5062400C  
5062410C



Ø (mm)	CODICE CODE
0.8	00HP15008
1	00HP15010
1.2	00HP15012
1.5	00HP15015
1.8	00HP15018
2	00HP15020
2.3	00HP15023



**CODE**  
002200..  
002201..



TIPO TYPE	Ø (mm)	CODICE CODE
A rosa in ceramica Ceramic cone	1,0	003410
	1,2	003412
	1,5	003415
	1,8	003418
	2,0	003420
	2,3	003422
A rosa in ottone Brass cone	2,5	003425
	3,0	003430
	3,5	003435
	4,0	003440
	4,5	003445
	5,0	003450
A ventaglio in acciaio Steel fan	5,5	003455
	6,0	003460
	7,0	003470
	1,0	003510
	1,2	003512
	1,5	003515
	1,8	003518
	2,5	003525

\* 002200.500 KIT guarnizioni ricambio  
Gaskets KIT

**INDICE DEI CODICI - ITEM CODES LIST**  
**LISTA CÓDIGOS - ÍNDICE DOS CÓDIGOS**  
**LISTE DES CODES - ARTIKELNUMMERNVERZEICHNIS**

<b>COD.</b>	<b>PAG.</b>	<b>TABLE</b>	<b>COD.</b>	<b>PAG.</b>	<b>TABLE</b>	<b>COD.</b>	<b>PAG.</b>	<b>TABLE</b>	<b>COD.</b>	<b>PAG.</b>	<b>TABLE</b>
002200.....	150.....	H 9	005834C.....	142.....	H 1	18105B.....	69.....	C 1	3102058.....	72.....	D 3
002201.....	150.....	H 9	005834D.....	142.....	H 1	18105C.....	69.....	C 1	31020D2.....	72.....	D 3
002310C.....	145.....	H 4	0058360.....	142.....	H 1	18105C30.....	69.....	C 1	31020D3.....	72.....	D 3
002320C.....	145.....	H 4	005836C.....	142.....	H 1	18105D.....	69.....	C 1	31020D7.....	72.....	D 3
002600.....	144.....	H 3	005836D.....	142.....	H 1	18105H.....	69.....	C 1	31020D8.....	72.....	D 3
002650.....	144.....	H 3	0058420.....	142.....	H 1	18106B.....	69.....	C 1	3102152.....	72.....	D 3
002700.....	144.....	H 3	005842C.....	142.....	H 1	18106B5.....	69.....	C 1	3102153.....	72.....	D 3
002750.....	144.....	H 3	005842D.....	142.....	H 1	18106C.....	69.....	C 1	3102157.....	72.....	D 3
004200.....	147.....	H 6	0058440.....	142.....	H 1	18106C40.....	69.....	C 1	3102158.....	72.....	D 3
004220.....	147.....	H 6	005844C.....	142.....	H 1	18106C5.....	69.....	C 1	312052.....	75.....	D 6
004230.....	147.....	H 6	005844D.....	142.....	H 1	18106D.....	69.....	C 1	312053.....	75.....	D 6
004240.....	147.....	H 6	0058460.....	142.....	H 1	18106D5.....	69.....	C 1	312057.....	75.....	D 6
004260.....	147.....	H 6	005846C.....	142.....	H 1	18106H.....	69.....	C 1	312058.....	75.....	D 6
004280.....	147.....	H 6	005846D.....	142.....	H 1	18107B.....	69.....	C 1	312152.....	75.....	D 6
0043320.....	142.....	H 1	0058720.....	142.....	H 1	18107C.....	69.....	C 1	312153.....	75.....	D 6
004332C.....	142.....	H 1	005872C.....	142.....	H 1	18107C53.....	69.....	C 1	312157.....	75.....	D 6
0043340.....	142.....	H 1	005872D.....	142.....	H 1	18107D.....	69.....	C 1	312158.....	75.....	D 6
004334C.....	142.....	H 1	005872R.....	143.....	H 2	18107H.....	69.....	C 1	3122052.....	74.....	D 5
0043360.....	142.....	H 1	0058740.....	142.....	H 1	18109B.....	69.....	C 1	3122053.....	74.....	D 5
004336C.....	142.....	H 1	005874C.....	142.....	H 1	18109B8.....	69.....	C 1	3122057.....	74.....	D 5
0043420.....	142.....	H 1	005874D.....	142.....	H 1	18109C.....	69.....	C 1	3122058.....	74.....	D 5
004342C.....	142.....	H 1	005874R.....	143.....	H 2	18109C60.....	69.....	C 1	31220D2.....	74.....	D 5
0043440.....	142.....	H 1	0058760.....	142.....	H 1	18109C78.....	69.....	C 1	31220D3.....	74.....	D 5
004344C.....	142.....	H 1	005876C.....	142.....	H 1	18109C8.....	69.....	C 1	31220D7.....	74.....	D 5
0043460.....	142.....	H 1	005876D.....	142.....	H 1	18109C87.....	69.....	C 1	31220D8.....	74.....	D 5
004346C.....	142.....	H 1	005876R.....	143.....	H 2	18109D.....	69.....	C 1	3122152.....	74.....	D 5
0043720.....	142.....	H 1	0058820.....	142.....	H 1	18109D8.....	69.....	C 1	3122153.....	74.....	D 5
004372C.....	142.....	H 1	005882C.....	142.....	H 1	18109H.....	69.....	C 1	3122157.....	74.....	D 5
004372R.....	143.....	H 2	005882D.....	142.....	H 1	1810AB.....	69.....	C 1	3122158.....	74.....	D 5
0043740.....	142.....	H 1	005882R.....	143.....	H 2	1810AC105.....	69.....	C 1	313052.....	77.....	D 8
004374C.....	142.....	H 1	0058840.....	142.....	H 1	1810AD.....	69.....	C 1	313053.....	77.....	D 8
004374R.....	143.....	H 2	005884C.....	142.....	H 1	1810AH.....	69.....	C 1	3130535.....	77.....	D 8
0043760.....	142.....	H 1	005884D.....	142.....	H 1	309632.....	71.....	D 2	313152.....	77.....	D 8
004376C.....	142.....	H 1	005884R.....	143.....	H 2	309633.....	71.....	D 2	313153.....	77.....	D 8
004376R.....	143.....	H 2	0058860.....	142.....	H 1	309952.....	71.....	D 2	3131535.....	77.....	D 8
0043820.....	142.....	H 1	005886C.....	142.....	H 1	309953.....	71.....	D 2	3132052.....	76.....	D 7
004382C.....	142.....	H 1	005886D.....	142.....	H 1	3099535.....	71.....	D 2	3132053.....	76.....	D 7
004382R.....	143.....	H 2	005886R.....	143.....	H 2	309954.....	71.....	D 2	31320535.....	76.....	D 7
0043840.....	142.....	H 1	135505.....	112.....	F 13	309T153.....	71.....	D 2	31320E2.....	76.....	D 7
004384C.....	142.....	H 1	135507.....	112.....	F 13	309T253.....	71.....	D 2	31320E3.....	76.....	D 7
004384R.....	143.....	H 2	135509.....	112.....	F 13	309T953.....	71.....	D 2	31320E35.....	76.....	D 7
0043860.....	142.....	H 1	135512.....	112.....	F 13	309TA53.....	71.....	D 2	3132152.....	76.....	D 7
004386C.....	142.....	H 1	18103B.....	69.....	C 1	309TB53.....	71.....	D 2	3132153.....	76.....	D 7
004386R.....	143.....	H 2	18103B2.....	69.....	C 1	310052.....	73.....	D 4	31321535.....	76.....	D 7
005000.....	146.....	H 5	18103C.....	69.....	C 1	310053.....	73.....	D 4	3132452.....	76.....	D 7
005010.....	146.....	H 5	18103C2.....	69.....	C 1	310057.....	73.....	D 4	3132453.....	76.....	D 7
005020.....	146.....	H 5	18103D.....	69.....	C 1	310058.....	73.....	D 4	31324535.....	76.....	D 7
005030.....	146.....	H 5	18103D2.....	69.....	C 1	310152.....	73.....	D 4	31324E2.....	76.....	D 7
005040.....	146.....	H 5	18103H.....	69.....	C 1	310153.....	73.....	D 4	31324E3.....	76.....	D 7
005050.....	146.....	H 5	18104B.....	69.....	C 1	310157.....	73.....	D 4	31324E35.....	76.....	D 7
0058320.....	142.....	H 1	18104C.....	69.....	C 1	310158.....	73.....	D 4	3132552.....	76.....	D 7
005832C.....	142.....	H 1	18104C5.....	69.....	C 1	3102052.....	72.....	D 3	3132553.....	76.....	D 7
005832D.....	142.....	H 1	18104D.....	69.....	C 1	3102053.....	72.....	D 3	31325535.....	76.....	D 7
0058340.....	142.....	H 1	18104H.....	69.....	C 1	3102057.....	72.....	D 3	313452.....	77.....	D 8

**INDICE DEI CODICI - ITEM CODES LIST**  
**LISTA CÓDIGOS - ÍNDICE DOS CÓDIGOS**  
**LISTE DES CODES - ARTIKELNUMMERNVERZEICHNIS**

<b>COD.</b>	<b>PAG.</b>	<b>TABLE</b>	<b>COD.</b>	<b>PAG.</b>	<b>TABLE</b>	<b>COD.</b>	<b>PAG.</b>	<b>TABLE</b>	<b>COD.</b>	<b>PAG.</b>	<b>TABLE</b>
313453	77	D 8	314553	79	D 10	316473	81	D 12	319093	85	D 16
3134535	77	D 8	3145535	79	D 10	3164735	81	D 12	3190935	85	D 16
313552	77	D 8	314562	79	D 10	3164F2	81	D 12	3190H2	85	D 16
313553	77	D 8	314563	79	D 10	3164F3	81	D 12	3190H3	85	D 16
3135535	77	D 8	3145635	79	D 10	3164F35	81	D 12	3190H35	85	D 16
314052	79	D 10	316062	81	D 12	316562	81	D 12	320102	84	D 15
314053	79	D 10	316063	81	D 12	316563	81	D 12	320103	84	D 15
3140535	79	D 10	3160635	81	D 12	3165635	81	D 12	3222022	87	D 18
314062	79	D 10	316072	81	D 12	316572	81	D 12	3222023	87	D 18
314063	79	D 10	316073	81	D 12	316573	81	D 12	32220235	87	D 18
3140635	79	D 10	3160735	81	D 12	3165735	81	D 12	3222024	87	D 18
314152	79	D 10	3160F2	81	D 12	317072	83	D 14	3222032	87	D 18
314153	79	D 10	3160F3	81	D 12	317073	83	D 14	3222033	87	D 18
3141535	79	D 10	3160F35	81	D 12	3170735	83	D 14	32220335	87	D 18
314162	79	D 10	316162	81	D 12	317082	83	D 14	3222034	87	D 18
314163	79	D 10	316163	81	D 12	317083	83	D 14	32220B2	87	D 18
3141635	79	D 10	3161635	81	D 12	3170F2	83	D 14	32220B3	87	D 18
3142052	78	D 9	316172	81	D 12	3170F3	83	D 14	32220B35	87	D 18
3142053	78	D 9	316173	81	D 12	3170F35	83	D 14	32220B4	87	D 18
31420535	78	D 9	3161735	81	D 12	317172	83	D 14	32220M3	88	D 19
3142062	78	D 9	3162062	80	D 11	317173	83	D 14	32220M35	88	D 19
3142063	78	D 9	3162063	80	D 11	3171735	83	D 14	32221M3	88	D 19
31420635	78	D 9	31620635	80	D 11	3172072	82	D 13	32221M35	88	D 19
31420E2	78	D 9	3162072	80	D 11	3172073	82	D 13	3222A022	93	D 24
31420E3	78	D 9	3162073	80	D 11	31720735	82	D 13	3222A023	93	D 24
31420E35	78	D 9	31620735	80	D 11	3172082	82	D 13	3222A0235	93	D 24
3142152	78	D 9	31620F2	80	D 11	3172083	82	D 13	3224042	88	D 19
3142153	78	D 9	31620F3	80	D 11	31720F2	82	D 13	3224043	88	D 19
31421535	78	D 9	31620F35	80	D 11	31720F3	82	D 13	32240435	88	D 19
3142162	78	D 9	3162162	80	D 11	31720F35	82	D 13	3224044	88	D 19
3142163	78	D 9	3162163	80	D 11	3172172	82	D 13	32240C2	88	D 19
31421635	78	D 9	31621635	80	D 11	3172173	82	D 13	32240C3	88	D 19
3142452	78	D 9	3162172	80	D 11	31721735	82	D 13	32240C35	88	D 19
3142453	78	D 9	3162173	80	D 11	3172472	82	D 13	32240C4	88	D 19
31424535	78	D 9	31621735	80	D 11	3172473	82	D 13	3224142	88	D 19
3142462	78	D 9	3162462	80	D 11	31724735	82	D 13	3224143	88	D 19
3142463	78	D 9	3162463	80	D 11	31724F2	82	D 13	32241435	88	D 19
31424635	78	D 9	31624635	80	D 11	31724F3	82	D 13	3224144	88	D 19
31424E2	78	D 9	3162472	80	D 11	31724F35	82	D 13	32241C2	88	D 19
31424E3	78	D 9	3162473	80	D 11	3172572	82	D 13	32241C3	88	D 19
31424E35	78	D 9	31624735	80	D 11	3172573	82	D 13	32241C35	88	D 19
3142552	78	D 9	31624F2	80	D 11	31725735	82	D 13	32241C4	88	D 19
3142553	78	D 9	31624F3	80	D 11	317472	83	D 14	3229013	88	D 19
31425535	78	D 9	31624F35	80	D 11	317473	83	D 14	32290135	88	D 19
3142562	78	D 9	3162562	80	D 11	3174735	83	D 14	3229113	88	D 19
3142563	78	D 9	3162563	80	D 11	3174F2	83	D 14	32291135	88	D 19
31425635	78	D 9	31625635	80	D 11	3174F3	83	D 14	323022	89	D 20
314452	79	D 10	3162572	80	D 11	3174F35	83	D 14	323023	89	D 20
314453	79	D 10	3162573	80	D 11	317572	83	D 14	3230235	89	D 20
3144535	79	D 10	31625735	80	D 11	317573	83	D 14	323024	89	D 20
314462	79	D 10	316462	81	D 12	3175735	83	D 14	323032	89	D 20
314463	79	D 10	316463	81	D 12	318102	84	D 15	323033	89	D 20
3144635	79	D 10	3164635	81	D 12	318103	84	D 15	3230335	89	D 20
314552	79	D 10	316472	81	D 12	319092	85	D 16	323034	89	D 20

**INDICE DEI CODICI - ITEM CODES LIST**  
**LISTA CÓDIGOS - ÍNDICE DOS CÓDIGOS**  
**LISTE DES CODES - ARTIKELNUMMERNVERZEICHNIS**

<b>COD.</b>	<b>PAG.</b>	<b>TABLE</b>	<b>COD.</b>	<b>PAG.</b>	<b>TABLE</b>	<b>COD.</b>	<b>PAG.</b>	<b>TABLE</b>	<b>COD.</b>	<b>PAG.</b>	<b>TABLE</b>
323042.....	89	D 20	32621635.....	86	D 17	356066.....	98	E 2	402085C.....	124	G 1
323043.....	89	D 20	3262164.....	86	D 17	356240.....	97	E 1	402085V.....	124	G 1
3230435.....	89	D 20	32621D2.....	86	D 17	356241.....	98	E 2	402085VC.....	124	G 1
323044.....	89	D 20	32621D3.....	86	D 17	356245.....	97	E 1	402095.....	124	G 1
3240022.....	90	D 21	32621D35.....	86	D 17	356246.....	98	E 2	402095C.....	124	G 1
3240023.....	90	D 21	32621D4.....	86	D 17	356260.....	97	E 1	402095V.....	124	G 1
32400235.....	90	D 21	32621M3.....	86	D 17	356261.....	98	E 2	402095VC.....	124	G 1
3240024.....	90	D 21	32621M35.....	86	D 17	356265.....	97	E 1	402225.....	124	G 1
3240T022.....	90	D 21	3269003.....	86	D 17	356266.....	98	E 2	402225V.....	124	G 1
3240T023.....	90	D 21	32690035.....	86	D 17	4012035.....	131	G 8	402235.....	124	G 1
3240T0235.....	90	D 21	3269013.....	86	D 17	4012035V.....	131	G 8	402235V.....	124	G 1
3240T024.....	90	D 21	32690135.....	86	D 17	4012045.....	131	G 8	402245.....	124	G 1
3242022.....	87	D 18	3269103.....	86	D 17	4012045V.....	131	G 8	402245V.....	124	G 1
3242023.....	87	D 18	32691035.....	86	D 17	4012055.....	131	G 8	402255.....	124	G 1
32420235.....	87	D 18	3269113.....	86	D 17	4012055V.....	131	G 8	402255V.....	124	G 1
3242024.....	87	D 18	32691135.....	86	D 17	401205A5.....	131	G 8	402265.....	124	G 1
3242032.....	87	D 18	3282052.....	92	D 23	401205A5V.....	131	G 8	402265V.....	124	G 1
3242033.....	87	D 18	3282053.....	92	D 23	4012065.....	131	G 8	402275.....	124	G 1
32420335.....	87	D 18	32820535.....	92	D 23	4012065V.....	131	G 8	402275C.....	124	G 1
3242034.....	87	D 18	3282054.....	92	D 23	4012235.....	131	G 8	402275N.....	124	G 1
3242A022.....	93	D 24	3282062.....	92	D 23	4012235V.....	131	G 8	402275V.....	124	G 1
3242A023.....	93	D 24	3282063.....	92	D 23	4012245.....	131	G 8	402275VC.....	124	G 1
3242A0235.....	93	D 24	32820635.....	92	D 23	4012245V.....	131	G 8	402285.....	124	G 1
3243A022.....	94	D 25	3282064.....	92	D 23	4012255.....	131	G 8	402285C.....	124	G 1
3243A023.....	94	D 25	3282152.....	92	D 23	4012255V.....	131	G 8	402285V.....	124	G 1
3243A0235.....	94	D 25	3282153.....	92	D 23	401225A5.....	131	G 8	402285VC.....	124	G 1
3244042.....	91	D 22	32821535.....	92	D 23	401225A5V.....	131	G 8	402295.....	124	G 1
3244043.....	91	D 22	3282154.....	92	D 23	4012265.....	131	G 8	402295C.....	124	G 1
32440435.....	91	D 22	3282162.....	92	D 23	4012265V.....	131	G 8	402295V.....	124	G 1
3244044.....	91	D 22	3282163.....	92	D 23	4012737.....	130	G 7	402295VC.....	124	G 1
3244142.....	91	D 22	32821635.....	92	D 23	4012737V.....	130	G 7	402315C.....	122	F 23
3244143.....	91	D 22	3282164.....	92	D 23	4012747.....	130	G 7	402525.....	124	G 1
32441435.....	91	D 22	345032.....	95	D 26	4012747V.....	130	G 7	402525V.....	124	G 1
3244144.....	91	D 22	345033.....	95	D 26	4012757.....	130	G 7	402535.....	124	G 1
3262052.....	86	D 17	3450335.....	95	D 26	4012757V.....	130	G 7	402535V.....	124	G 1
3262053.....	86	D 17	34520020.....	96	D 27	401275A7.....	130	G 7	402545.....	124	G 1
32620535.....	86	D 17	34520030.....	96	D 27	401275A7V.....	130	G 7	402545V.....	124	G 1
3262054.....	86	D 17	345200350.....	96	D 27	4012767.....	130	G 7	402555.....	124	G 1
3262062.....	86	D 17	3452012.910.....	96	D 27	4012767V.....	130	G 7	402555V.....	124	G 1
3262063.....	86	D 17	3452013.910.....	96	D 27	402025.....	124	G 1	40255A5.....	124	G 1
32620635.....	86	D 17	34520135.910.....	96	D 27	402025V.....	124	G 1	40255A5V.....	124	G 1
3262064.....	86	D 17	34521020.....	96	D 27	402035.....	124	G 1	402565.....	124	G 1
32620D2.....	86	D 17	34521030.....	96	D 27	402035V.....	124	G 1	402565V.....	124	G 1
32620D3.....	86	D 17	345210350.....	96	D 27	402045.....	124	G 1	402625.....	122	F 23
32620D35.....	86	D 17	3452112.910.....	96	D 27	402045V.....	124	G 1	4027151.....	124	G 1
32620D4.....	86	D 17	3452113.910.....	96	D 27	402055.....	124	G 1	4027151V.....	124	G 1
32620M3.....	86	D 17	34521135.910.....	96	D 27	402055V.....	124	G 1	402725.....	124	G 1
32620M35.....	86	D 17	356040.....	97	E 1	402065.....	124	G 1	402725V.....	124	G 1
3262152.....	86	D 17	356041.....	98	E 2	402065V.....	124	G 1	402735.....	124	G 1
3262153.....	86	D 17	356045.....	97	E 1	402075.....	124	G 1	402735V.....	124	G 1
32621535.....	86	D 17	356046.....	98	E 2	402075C.....	124	G 1	402745.....	124	G 1
3262154.....	86	D 17	356060.....	97	E 1	402075V.....	124	G 1	402745V.....	124	G 1
3262162.....	86	D 17	356061.....	98	E 2	402075VC.....	124	G 1	402755.....	124	G 1
3262163.....	86	D 17	356065.....	97	E 1	402085.....	124	G 1	402755V.....	124	G 1

**INDICE DEI CODICI - ITEM CODES LIST**  
**LISTA CÓDIGOS - ÍNDICE DOS CÓDIGOS**  
**LISTE DES CODES - ARTIKELNUMMERNVERZEICHNIS**

<b>COD.</b>	<b>PAG.</b>	<b>TABLE</b>	<b>COD.</b>	<b>PAG.</b>	<b>TABLE</b>	<b>COD.</b>	<b>PAG.</b>	<b>TABLE</b>	<b>COD.</b>	<b>PAG.</b>	<b>TABLE</b>
40275A5	124	G 1	4064227	132	G 9	40647Y7	137	G 14	4064L267	134	G 11
40275A5V	124	G 1	40642271	132	G 9	40647Y7V	137	G 14	4064L267V	134	G 11
402765	124	G 1	40642271V	132	G 9	4064927	132	G 9	4064L4171	134	G 11
402765V	124	G 1	4064227V	132	G 9	40649271	132	G 9	4064L4171V	134	G 11
404070	141	G 18	4064237	132	G 9	40649271V	132	G 9	4064L447	134	G 11
404070N	141	G 18	4064237V	132	G 9	4064927V	132	G 9	4064L447V	134	G 11
404072	141	G 18	4064247	132	G 9	4064937	132	G 9	4064L457	134	G 11
404072N	141	G 18	4064247V	132	G 9	4064937V	132	G 9	4064L457V	134	G 11
404080	141	G 18	406424A7	132	G 9	4064947	132	G 9	4064L45A7	134	G 11
404082	141	G 18	406424A7V	132	G 9	4064947V	132	G 9	4064L45A7V	134	G 11
404170	141	G 18	4064257	132	G 9	406494A7	132	G 9	4064L727	134	G 11
404170N	141	G 18	4064257V	132	G 9	406494A7V	132	G 9	4064L7271	134	G 11
404172	141	G 18	406425A7	132	G 9	4064957	132	G 9	4064L7271V	134	G 11
404172N	141	G 18	406425A7V	132	G 9	4064957V	132	G 9	4064L727V	134	G 11
404180	141	G 18	4064267	132	G 9	406495A7	132	G 9	4064L737	134	G 11
404182	141	G 18	4064267V	132	G 9	406495A7V	132	G 9	4064L737V	134	G 11
4063445F	129	G 6	40642H7V	136	G 13	4064967	132	G 9	4064L747	134	G 11
406344A5F	129	G 6	40642J7V	136	G 13	4064967V	132	G 9	4064L747V	134	G 11
4063455F	129	G 6	40642K7	137	G 14	40649H7V	136	G 13	4064L74A7	134	G 11
406345A5F	129	G 6	40642K7V	137	G 14	40649J7V	136	G 13	4064L74A7V	134	G 11
4063465F	129	G 6	40642W7	137	G 14	40649K7	137	G 14	4064L757	134	G 11
4063745	125	G 2	40642W7V	137	G 14	40649K7V	137	G 14	4064L757V	134	G 11
4063745F	128	G 5	40642Y7	137	G 14	40649W7	137	G 14	4064L75A7	134	G 11
4063745V	125	G 2	40642Y7V	137	G 14	40649W7V	137	G 14	4064L75A7V	134	G 11
4063755	125	G 2	40644171	132	G 9	40649Y7	137	G 14	4064L767	134	G 11
4063755F	128	G 5	40644171V	132	G 9	40649Y7V	137	G 14	4064L767V	134	G 11
4063755V	125	G 2	4064447	132	G 9	4064L1271	135	G 12	4064L927	134	G 11
4063765	125	G 2	4064447V	132	G 9	4064L1271V	135	G 12	4064L9271	134	G 11
4063765F	128	G 5	4064457	132	G 9	4064L137	135	G 12	4064L9271V	134	G 11
4063845	126	G 3	4064457V	132	G 9	4064L137V	135	G 12	4064L927V	134	G 11
4063845V	126	G 3	406445A7	132	G 9	4064L147	135	G 12	4064L937	134	G 11
4063855	126	G 3	406445A7V	132	G 9	4064L147V	135	G 12	4064L937V	134	G 11
4063855V	126	G 3	4064727	132	G 9	4064L14A7	135	G 12	4064L947	134	G 11
4063865	126	G 3	40647271	132	G 9	4064L14A7V	135	G 12	4064L947V	134	G 11
4063865V	126	G 3	40647271V	132	G 9	4064L157	135	G 12	4064L94A7	134	G 11
4063945F	129	G 6	4064727V	132	G 9	4064L157V	135	G 12	4064L94A7V	134	G 11
406394A5F	129	G 6	4064737	132	G 9	4064L15A7	135	G 12	4064L957	134	G 11
4063955F	129	G 6	4064737V	132	G 9	4064L15A7V	135	G 12	4064L957V	134	G 11
406395A5F	129	G 6	4064747	132	G 9	4064L167	135	G 12	4064L95A7	134	G 11
4063965F	129	G 6	4064747V	132	G 9	4064L167V	135	G 12	4064L95A7V	134	G 11
40641271	133	G 10	406474A7	132	G 9	4064L227	134	G 11	4064L967	134	G 11
40641271V	133	G 10	406474A7V	132	G 9	4064L2271	134	G 11	4064L967V	134	G 11
4064137	133	G 10	4064757	132	G 9	4064L2271V	134	G 11	4065845C2	127	G 4
4064137V	133	G 10	4064757V	132	G 9	4064L227V	134	G 11	4067765V	125	G 2
4064147	133	G 10	406475A7	132	G 9	4064L237	134	G 11	40857BN	140	G 17
4064147V	133	G 10	406475A7V	132	G 9	4064L237V	134	G 11	40857CN	140	G 17
406414A7	133	G 10	4064767	132	G 9	4064L247	134	G 11	40857DN	140	G 17
406414A7V	133	G 10	4064767V	132	G 9	4064L247V	134	G 11	40858BN	140	G 17
4064157	133	G 10	40647H7V	136	G 13	4064L24A7	134	G 11	40858CN	140	G 17
4064157V	133	G 10	40647J7V	136	G 13	4064L24A7V	134	G 11	40858DN	140	G 17
406415A7	133	G 10	40647K7	137	G 14	4064L257	134	G 11	40859BN	140	G 17
406415A7V	133	G 10	40647K7V	137	G 14	4064L257V	134	G 11	40859CN	140	G 17
4064167	133	G 10	40647W7	137	G 14	4064L25A7	134	G 11	40859DN	140	G 17
4064167V	133	G 10	40647W7V	137	G 14	4064L25A7V	134	G 11	40867BN	140	G 17

**INDICE DEI CODICI - ITEM CODES LIST**  
**LISTA CÓDIGOS - ÍNDICE DOS CÓDIGOS**  
**LISTE DES CODES - ARTIKELNUMMERNVERZEICHNIS**

<b>COD.</b>	<b>PAG.</b>	<b>TABLE</b>	<b>COD.</b>	<b>PAG.</b>	<b>TABLE</b>	<b>COD.</b>	<b>PAG.</b>	<b>TABLE</b>	<b>COD.</b>	<b>PAG.</b>	<b>TABLE</b>
40867CN	140	G 17	453005E66	54	B1 2	453055S66	59	B1 7	453245A55	59	B1 7
40867DN	140	G 17	453005H66	54	B1 2	453204A44	53	B1 1	453245A66	59	B1 7
40868BN	140	G 17	453006A77	55	B1 3	453204A55	53	B1 1	453245S66	59	B1 7
40868CN	140	G 17	453006D77	55	B1 3	453204S66	53	B1 1	453247A77	57	B1 5
40868DN	140	G 17	453006E77	55	B1 3	453205A66	54	B1 2	453247E77	57	B1 5
40869BN	140	G 17	453006H77	55	B1 3	453205A77	54	B1 2	453253A44	58	B1 6
40869CN	140	G 17	453007A88	56	B1 4	453205D66	54	B1 2	453253S44	58	B1 6
40869DN	140	G 17	453007A99	56	B1 4	453205E66	54	B1 2	453255A55	59	B1 7
40877BN	140	G 17	453007D99	56	B1 4	453205H66	54	B1 2	453255A66	59	B1 7
40877CN	140	G 17	453007E88	56	B1 4	453206A77	55	B1 3	453255S66	59	B1 7
40877DN	140	G 17	453007E99	56	B1 4	453206D77	55	B1 3	453257A77	57	B1 5
40878BN	140	G 17	453007H99	56	B1 4	453206E77	55	B1 3	453257A97	57	B1 5
40878CN	140	G 17	453014A44	53	B1 1	453206H77	55	B1 3	453257E77	57	B1 5
40878DN	140	G 17	453014A55	53	B1 1	453207A88	56	B1 4	453258A99	60	B1 8
40879BN	140	G 17	453014S66	53	B1 1	453207A99	56	B1 4	453258E99	60	B1 8
40879CN	140	G 17	453015A66	54	B1 2	453207D99	56	B1 4	453704A44T	61	B2 1
40879DN	140	G 17	453015D66	54	B1 2	453207E88	56	B1 4	453704A55T	61	B2 1
408x7DN	140	G 17	453015E66	54	B1 2	453207E99	56	B1 4	453704S66T	61	B2 1
408x8BN	140	G 17	453015H66	54	B1 2	453207H99	56	B1 4	453704SC6T	28	A 28
408x8CN	140	G 17	453016A77	55	B1 3	453214A44	53	B1 1	453705A66T	62	B2 2
408x8DN	140	G 17	453016D77	55	B1 3	453214A55	53	B1 1	453705E66T	62	B2 2
408x9BN	140	G 17	453016E77	55	B1 3	453214S66	53	B1 1	453706A77T	63	B2 3
408x9CN	140	G 17	453016H77	55	B1 3	453215A66	54	B1 2	453706E77T	63	B2 3
408x9DN	140	G 17	453017A88	56	B1 4	453215D66	54	B1 2	453707A88T	64	B2 4
4133614	138	G 15	453017A99	56	B1 4	453215E66	54	B1 2	453707A99T	64	B2 4
4133624	138	G 15	453017D99	56	B1 4	453215H66	54	B1 2	453714A44T	61	B2 1
413411	139	G 16	453017E88	56	B1 4	453216A77	55	B1 3	453714A55T	61	B2 1
413412	139	G 16	453017E99	56	B1 4	453216D77	55	B1 3	453714S66JT	29	A 29
413413	139	G 16	453017H99	56	B1 4	453216E77	55	B1 3	453714SA6T	31	A 31
413421	139	G 16	453024A44	53	B1 1	453216H77	55	B1 3	453714SB6T	31	A 31
413422	139	G 16	453024A55	53	B1 1	453217A88	56	B1 4	453715A66T	62	B2 2
413423	139	G 16	453025A66	54	B1 2	453217A99	56	B1 4	453715E66T	62	B2 2
413614	138	G 15	453025D66	54	B1 2	453217D99	56	B1 4	453716A77T	63	B2 3
413624	138	G 15	453025E66	54	B1 2	453217E88	56	B1 4	453716E77T	63	B2 3
450015	104	F 5	453025H66	54	B1 2	453217E99	56	B1 4	453717A88T	64	B2 4
450016	104	F 5	453026A77	55	B1 3	453217H99	56	B1 4	453717A99T	64	B2 4
450017	104	F 5	453026D77	55	B1 3	453224A44	53	B1 1	453724A44T	61	B2 1
450025	104	F 5	453026E77	55	B1 3	453224A55	53	B1 1	453724A55T	61	B2 1
450026	104	F 5	453026H77	55	B1 3	453225A66	54	B1 2	453725A66T	62	B2 2
450027	104	F 5	453027A88	56	B1 4	453225D66	54	B1 2	453725E66T	62	B2 2
450035	104	F 5	453027A99	56	B1 4	453225E66	54	B1 2	453726A77T	63	B2 3
450036	104	F 5	453027D99	56	B1 4	453225H66	54	B1 2	453726E77T	63	B2 3
450037	104	F 5	453027E88	56	B1 4	453226A77	55	B1 3	453727A88T	64	B2 4
452005	119	F 20	453027E99	56	B1 4	453226D77	55	B1 3	453727A99T	64	B2 4
452015	119	F 20	453027H99	56	B1 4	453226E77	55	B1 3	4537740CCST	30	A 30
452107	118	F 19	453043A44	58	B1 6	453226H77	55	B1 3	453774A55ST	32	A 32
452200	105	F 6	453043S44	58	B1 6	453227A88	56	B1 4	4542132	65	B3 1
4530030AT	58	B1 6	453045A55	59	B1 7	453227A99	56	B1 4	4542133	65	B3 1
453004A44	53	B1 1	453045A66	59	B1 7	453227D99	56	B1 4	4542134	65	B3 1
453004A55	53	B1 1	453045S66	59	B1 7	453227E88	56	B1 4	4542135	65	B3 1
453004S66	53	B1 1	453053A44	58	B1 6	453227E99	56	B1 4	4542136	65	B3 1
453005A66	54	B1 2	453053S44	58	B1 6	453227H99	56	B1 4	4542137	65	B3 1
453005A77	54	B1 2	453055A55	59	B1 7	453243A44	58	B1 6	4542147	66	B3 2
453005D66	54	B1 2	453055A66	59	B1 7	453243S44	58	B1 6	4542165	66	B3 2

**INDICE DEI CODICI - ITEM CODES LIST**  
**LISTA CÓDIGOS - ÍNDICE DOS CÓDIGOS**  
**LISTE DES CODES - ARTIKELNUMMERNVERZEICHNIS**

<b>COD.</b>	<b>PAG.</b>	<b>TABLE</b>	<b>COD.</b>	<b>PAG.</b>	<b>TABLE</b>	<b>COD.</b>	<b>PAG.</b>	<b>TABLE</b>	<b>COD.</b>	<b>PAG.</b>	<b>TABLE</b>
4542166.....	66	B3 2	4621AA11313.....	43	A 43	4626707.....	45	A 45	463082.....	38	A 38
4542232.....	65	B3 1	4621AA13333.....	43	A 43	4627405A.....	46	A 46	463082.A19.....	27	A 27
4542232H.....	65	B3 1	4621AA1A5B5.....	43	A 43	4627506A.....	46	A 46	463083.....	38	A 38
4542233.....	65	B3 1	4621AA20000.....	43	A 43	4627707A.....	46	A 46	4632000.300.....	21	A 21
4542233H.....	65	B3 1	4621AA21313.....	43	A 43	4628405.....	46	A 46	464201.....	4	A 4
4542234.....	65	B3 1	4621AA23333.....	43	A 43	4628506.....	46	A 46	46420150.....	4	A 4
4542234H.....	65	B3 1	4621AA2A5B5.....	43	A 43	4628707.....	46	A 46	464202.....	4	A 4
4542235.....	65	B3 1	4621AA30000.....	43	A 43	463001.A1 9.....	27	A 27	46420250.....	4	A 4
4542235H.....	65	B3 1	4621AA31414.....	43	A 43	463001.A10.....	27	A 27	4642501.....	3	A 3
4542236.....	65	B3 1	4621AA33434.....	43	A 43	463001.A13.....	27	A 27	464250150.....	3	A 3
4542236H.....	65	B3 1	4621AA3A5B5.....	43	A 43	463001.A16.....	27	A 27	4642502.....	3	A 3
4542237.....	65	B3 1	4621AA40000.....	43	A 43	463001.A19M.....	27	A 27	464250250.....	3	A 3
4542237H.....	65	B3 1	4621AA41414.....	43	A 43	463001.A25.....	27	A 27	464402.150.....	22	A 22
4542247.....	66	B3 2	4621AA41515.....	43	A 43	463001.A25M.....	27	A 27	464402.151.....	22	A 22
4542265.....	66	B3 2	4621AA43434.....	43	A 43	463001.B20.....	27	A 27	464402.A40.....	27	A 27
4542265H.....	66	B3 2	4621AA4A5B5.....	43	A 43	463001.B20M.....	27	A 27	464402.A41.....	27	A 27
4542266.....	66	B3 2	4621BA01313.....	44	A 44	463001.B40.....	27	A 27	464402.A42.....	27	A 27
4542266H.....	66	B3 2	4621BA03333.....	44	A 44	463001.B40A.....	27	A 27	464402.A43.....	27	A 27
4544132.....	65	B3 1	4621BA11313.....	44	A 44	463001.B40B.....	27	A 27	464402.A90.....	27	A 27
4544133.....	65	B3 1	4621BA13333.....	44	A 44	463001.B40M.....	27	A 27	464402.A91.....	27	A 27
4544134.....	65	B3 1	4621BA21313.....	44	A 44	463001.B70.....	27	A 27	464402.A92.....	27	A 27
4544135.....	65	B3 1	4621BA21414.....	44	A 44	463001.B75.....	27	A 27	464402.A93.....	27	A 27
4544136.....	65	B3 1	4621BA23333.....	44	A 44	463001.B75N.....	27	A 27	4652322.....	6	A 6
4544137.....	65	B3 1	4621BA23434.....	44	A 44	463001.C13.....	27	A 27	4652330.....	5	A 5
4544232.....	65	B3 1	4621BA31313.....	44	A 44	463001HS.....	18	A 18	4652332.....	5	A 5
4544232H.....	65	B3 1	4621BA31414.....	44	A 44	463001S.....	18	A 18	4652342.....	5	A 5
4544233.....	65	B3 1	4621BA33434.....	44	A 44	463010.804.....	20	A 20	4652613S.....	13	A 13
4544233H.....	65	B3 1	4621BA41414.....	44	A 44	463010.805.....	20	A 20	4652614S.....	13	A 13
4544234.....	65	B3 1	4621BA41515.....	44	A 44	463010.820.....	20	A 20	4652621S.....	13	A 13
4544234H.....	65	B3 1	4621BA43434.....	44	A 44	463010.830.....	20	A 20	4652622S.....	13	A 13
4544235.....	65	B3 1	4622AA40000.....	43	A 43	463010.840.....	20	A 20	4652632S.....	12	A 12
4544235H.....	65	B3 1	4622AA50000.....	43	A 43	463010.850.....	20	A 20	4652633S.....	12	A 12
4544236.....	65	B3 1	4622AA51515.....	43	A 43	463010.860.....	20	A 20	4652634S.....	12	A 12
4544236H.....	65	B3 1	4622AA51616.....	43	A 43	463010.870.....	20	A 20	4652635S.....	12	A 12
4544237.....	65	B3 1	4622AA60000.....	43	A 43	463011HS.....	19	A 19	465330.....	5	A 5
4544237H.....	65	B3 1	4622AA61616.....	43	A 43	463011S.....	19	A 19	465332.....	5	A 5
4545077.....	67	B3 3	4622AA61717.....	43	A 43	463020.....	8	A 8	4653920S.....	47	AM 1
4545077V.....	67	B3 3	4622BA51616.....	44	A 44	463020S.....	8	A 8	4653925.....	48	AM 2
4545177.....	67	B3 3	4622BA61616.....	44	A 44	463022.....	8	A 8	4653925S.....	48	AM 2
4545177V.....	67	B3 3	4622BA61717.....	44	A 44	463022.A13.....	27	A 27	4653953.....	49	AM 3
461020.....	22	A 22	46262A0.....	45	A 45	463022S.....	8	A 8	4653960.....	50	AM 4
461021.....	22	A 22	46262A03.....	45	A 45	463024.....	8	A 8	4653970.....	51	AM 5
461030.....	22	A 22	4626305.....	45	A 45	463024S.....	8	A 8	4653973.....	51	AM 5
461031.....	22	A 22	4626315.....	45	A 45	463050.....	14	A 14	4653974.....	52	AM 6
461040.....	22	A 22	46263A0.....	45	A 45	463051.....	14	A 14	465422.....	9	A 9
461041.....	22	A 22	46263A03.....	45	A 45	463051H.....	16	A 16	465430.....	9	A 9
461050.....	22	A 22	46263A04.....	45	A 45	463061.....	15	A 15	465432.....	9	A 9
461051.....	22	A 22	4626405.....	45	A 45	463061H.....	17	A 17	465442.....	9	A 9
461060.....	22	A 22	4626406.....	45	A 45	463070.....	7	A 7	4654850RT.....	68	BM 1
461061.....	22	A 22	4626415.....	45	A 45	463072.....	7	A 7	4654850T.....	68	BM 1
4621AA00000.....	43	A 43	46264A0.....	45	A 45	463074.....	7	A 7	4654851RT.....	68	BM 1
4621AA01313.....	43	A 43	46264A03.....	45	A 45	463080.....	38	A 38	4654851T.....	68	BM 1
4621AA03333.....	43	A 43	46264A04.....	45	A 45	463080.A19.....	27	A 27	4654857T.....	68	BM 1
4621AA10000.....	43	A 43	4626506.....	45	A 45	463081.....	38	A 38	4654860JT.....	68	BM 1

**INDICE DEI CODICI - ITEM CODES LIST**  
**LISTA CÓDIGOS - ÍNDICE DOS CÓDIGOS**  
**LISTE DES CODES - ARTIKELNUMMERNVERZEICHNIS**

COD.	PAG.	TABLE	COD.	PAG.	TABLE	COD.	PAG.	TABLE	COD.	PAG.	TABLE
4654860T.....	68	BM 1	471202.A41.....	27	A 27	500140.....	110	F 11	510120.....	109	F 10
4654861RT.....	68	BM 1	471202.A43.....	27	A 27	500232.....	111	F 12	520004.262.....	101	F 2
4654861T.....	68	BM 1	471202.A45.....	27	A 27	500240.....	111	F 12	520005.....	100	F 1
465513.....	11	A 11	471202.B50.....	27	A 27	500332.....	111	F 12	520005.060.....	102	F 3
465514.....	11	A 11	471202.B51.....	27	A 27	500340.....	111	F 12	520005.080.....	103	F 4
465521.....	11	A 11	471202.B52.....	27	A 27	502010.....	117	F 18	520005.260.....	101	F 2
465522.....	11	A 11	471202.C25.....	27	A 27	502020.....	117	F 18	520005.390.....	101	F 2
465531.....	10	A 10	471202.C30.....	27	A 27	502053.....	113	F 14	5200052.....	100	F 1
465532.....	10	A 10	47120250.....	2	A 2	502062.....	114	F 15	5200052C.....	100	F 1
465533.....	10	A 10	471203.....	2	A 2	502063.....	114	F 15	520005C.....	100	F 1
465534.....	10	A 10	471501.....	1	A 1	502065.....	114	F 15	9620122.....	123	F 24
465535.....	10	A 10	47150150.....	1	A 1	502067.....	114	F 15	9620222.....	123	F 24
465541.....	10	A 10	471502.....	1	A 1	502069.....	114	F 15	9620422.....	123	F 24
465542.....	10	A 10	47150250.....	1	A 1	502162.....	115	F 16	9620522.....	123	F 24
465613S.....	39	A 39	471503.....	1	A 1	502163.....	115	F 16	9620922.....	123	F 24
465614S.....	39	A 39	473001.....	25	A 25	502165.....	115	F 16	ISO COLOR.....	70	D 1
465621S.....	39	A 39	473001.A19.....	27	A 27	502167.....	115	F 16			
465622S.....	39	A 39	473001.A25.....	27	A 27	502169.....	115	F 16			
465631S.....	37	A 37	473001.A30.....	27	A 27	50220312.....	116	F 17			
465632S.....	37	A 37	473001.A32.....	27	A 27	50220315.....	116	F 17			
465633S.....	37	A 37	473001.B30.....	27	A 27	5022032.....	116	F 17			
465634S.....	37	A 37	473001.B40.....	27	A 27	5022033.....	116	F 17			
465635S.....	37	A 37	473001.B45N.....	27	A 27	5022035.....	116	F 17			
465641S.....	37	A 37	473001.B50.....	27	A 27	50220412.....	116	F 17			
465642S.....	37	A 37	473001.C25.....	27	A 27	50220415.....	116	F 17			
46615030.....	42	A 42	473011.....	26	A 26	5022042.....	116	F 17			
46615100.....	42	A 42	473020.....	24	A 24	5022043.....	116	F 17			
46615101.....	42	A 42	473020S.....	24	A 24	5022045.....	116	F 17			
46615200.....	42	A 42	473022.....	24	A 24	50221312.....	116	F 17			
46615201.....	42	A 42	473022S.....	24	A 24	50221315.....	116	F 17			
46615210.....	42	A 42	473070.....	23	A 23	5022132.....	116	F 17			
46615211.....	42	A 42	473072.....	23	A 23	5022133.....	116	F 17			
46615220.....	42	A 42	4732000.300.....	21	A 21	5022135.....	116	F 17			
46615230.....	42	A 42	481212242.....	33	A 33	50221412.....	116	F 17			
46615231.....	42	A 42	481212244.....	33	A 33	50221415.....	116	F 17			
46615330.....	42	A 42	481214242.....	33	A 33	5022142.....	116	F 17			
46615400.....	42	A 42	481214244.....	33	A 33	5022143.....	116	F 17			
46616210.....	42	A 42	481412202.....	34	A 34	5022145.....	116	F 17			
46616230.....	42	A 42	481412214.....	34	A 34	5042015.....	106	F 7			
46616330.....	42	A 42	481414202.....	34	A 34	5042016.....	106	F 7			
46635763B.....	41	A 41	481414214.....	34	A 34	5042017.....	106	F 7			
46635963B.....	41	A 41	481422202.....	35	A 35	504201D.....	106	F 7			
46635X.....	40	A 40	481422214.....	35	A 35	504201E.....	106	F 7			
46636X.....	40	A 40	481424202.....	35	A 35	504201F.....	106	F 7			
46645X.....	40	A 40	481424214.....	35	A 35	504210.....	99	E 3			
46646X.....	40	A 40	481600002.....	36	A 36	504220.....	99	E 3			
471201.....	2	A 2	481600004.....	36	A 36	5062400C.....	148	H 7			
47120150.....	2	A 2	500030.....	110	F 11	5062410C.....	148	H 7			
471202.....	2	A 2	500035.....	110	F 11	5062600.....	149	H 8			
471202.A25.....	27	A 27	500038.....	110	F 11	5062601.....	149	H 8			
471202.A30.....	27	A 27	500040.....	110	F 11	508010.....	120	F 21			
471202.A32.....	27	A 27	500130.....	110	F 11	509219.....	121	F 22			
471202.A35.....	27	A 27	500135.....	110	F 11	510100.....	108	F 9			
471202.A40.....	27	A 27	500138.....	110	F 11	510110.....	107	F 8			

# The **ARAG**® group



ASJ S.R.L.  
Via Busca 101  
12044 Centallo (CN) - Italy  
Tel. +39 0171 214885  
email: [export@asjnozzie.it](mailto:export@asjnozzie.it)



ARAG S.R.L.  
RUBIERA (RE)  
Tel. +39 0522 622011  
[vendite@aragnet.com](mailto:vendite@aragnet.com)  
[export@aragnet.com](mailto:export@aragnet.com)



ARAG DO BRASIL LTDA.  
Rua Umuarama, 103/149  
Pinhais - Parana  
Tel. +55 41 3668-7020  
email: [info@aragnet.com.br](mailto:info@aragnet.com.br)



ARAG BOLIVIA S.R.L.  
Av. Bush 1052  
Santa Cruz de la Sierra  
Tel. +591 334-45540  
email: [ventas@aragnet.com.bo](mailto:ventas@aragnet.com.bo)



ARAG ARGENTINA S.A.  
AV. PELLEGRINI 6530  
2000 ROSARIO - SANTA FE  
Tel. +54 341 458-3838  
email: [info@aragnet.com.ar](mailto:info@aragnet.com.ar)



ARAG URUGUAY S.A.  
Taruselli 1154 Y Ruta 2  
75000 Mercedes  
Tel. +598 532-1300  
email: [info@aragnet.com.uy](mailto:info@aragnet.com.uy)



ARAG srl - 42048 RUBIERA (RE) Italy  
via Palladio, 5/A  
Tel. +39 0522 622011  
Fax +39 0522 628944  
[www.aragnet.com](http://www.aragnet.com)

**Ufficio Commerciale Italia:**  
Tel. 0522 622036  
Fax 0522 628840  
[vendite@aragnet.com](mailto:vendite@aragnet.com)

**Export:**  
Tel. +39 0522 622010  
Fax +39 0522 628944  
[export@aragnet.com](mailto:export@aragnet.com)

