

**ERSATZTEIL-LISTE
SPARE PARTS LIST
LISTE DES PIECES DE
RECHANGE**

Änderungen vorbehalten!
With the reserve of modifications!
Modifications reserves!

**ZF- SCHLEPPERTRIEBWERK
ZF-TRACTOR TRANSMISSION
ENSEMBLE BOITE-PONT ZF
POUR TRACTEURS AGRICOLES**

T-3102

Stückliste Nr.: / Parts list No.: / Liste de pieces No.: 2052 001 046/058
2052 002 069/070/087/088/099/112/119/120/130/131



ZF Passau GmbH
Donaustr. 25-71 94034 Passau

Ausgabe: 03.72

LIEFERBEDINGUNGEN FÜR ERSATZTEILE

Bestellungen von Ersatzteilen sollen stets folgende Angaben enthalten, um eine richtige und schnelle Lieferung zu sichern:

1. Type
2. Aggregatnummer
3. Stücklistennummer
4. Fabrikat und Type des Fahrzeuges
5. Benennung des Ersatzteils: Wie in der Ersatzteilliste aufgeführt.
6. Ersatzteil-Nummer: Siehe Ersatzteilliste, Nummer ist größtenteils auch im Teil eingeschlagen.
7. Versandart: Post, Luftpost, Express, Fracht, Eilgut, Stückgut; fehlen Angaben, so geschieht der Versand nach unserem Ermessen.

} Angaben siehe Typenschild
bzw. eingeschlagene Zahlen

Telefonische oder telegraphische Bestellungen bitten wir schriftlich zu bestätigen.

Der Versand geschieht auf Gefahr des Käufers, auch dann, wenn die Ersatzteile nicht berechnet werden.

Zahlungsbedingungen: Die Kosten für Ersatzteile werden durch Nachnahme erhoben.

DELIVERY CONDITIONS FOR SPARE PARTS

In order to secure a correct and prompt delivery, all spare part orders should be compiled as follows:

1. Type
2. Serial-No.
3. Parts list No.
4. Trade mark and type of vehicle:
5. Denomination of spare part: according to the indication in the parts list.
6. Spare parts No.: see spare parts list, the number is very often engraved on the part.
7. Way of delivery: mail, air mail, express delivery, ordinary freight, express goods, cargo; if no indication is made, the transportation will be realized to our opinion.

} see indications on type
identification plate
resp. engraved part number

We kindly ask you to confirm orders given by telephone call or telegramme.

Even if the spare parts are free of charge the delivery will be to the buyers obligations.

Terms : Cash on delivery

CONDITIONS DE LIVRAISON POUR LES PIÈCES DE RECHANGE

Afin de vous assurer une prompte et correcte livraison, les commandes des pièces de rechange doivent être rédigées dans la façon suivante:

1. Type
2. No. de la série
3. No. de la liste de pièces
4. Marque et type de véhicule
5. Dénomination de la pièce de rechange comme indiqué sur la liste des pièces de rechange.
6. No. de la pièce : v. liste des pièces de rechange, la plupart du temps, le nombre vient aussi poinçonné sur la pièce.
7. Mode d'expédition : par poste, poste aérienne, express, en grande vitesse, en colis ; où il n'y a pas des spécifications, l'expédition sera effectuée à notre choix.

} v. les indications sur la plaque
de type, resp. les chiffres poinçonnées

Nous vous prions de nous confirmer par écrit les commandes données par téléphone ou télégramme.

La marchandise sera toujours expédiée aux risques de l'acheteur, même dans le cas où les de rechange ne viennent pas facturées.

Conditions de payment: contre remboursement.

WICHTIGE HINWEISE/IMPORTANT NOTES

Beim Schalten der einzelnen Gänge und Gruppen stets auskuppeln.

Nicht mit Gewalt schalten.

Bei T - 318 I Ausführung mit ZF - Leichtschtung (mit Schaltstiften).

Schalten der Gruppe von Vorwärts auf Rückwärts und umgekehrt nur bei ausgetretener Fahrkupplung und stillstehendem Fahrzeug.

Bei T - 318 II Ausführung mit Synchronisierung.

Umschalten von Vorwärts auf Rückwärts und umgekehrt nur bei ausrollendem Fahrzeug, kurz vor Stillstand oder bei stehendem Fahrzeug durchführen.

Schalten der Zwischen-oder Normalgruppe kann während der Fahrt oder im Stand erfolgen.

Ein- und Ausschalten des Kriechganges nur bei stillstehendem Fahrzeug und ausgetretener Fahrkupplung vornehmen.

Der Kriechgang darf nur für leichte Arbeiten verwendet werden. Zugarbeit und Einfallenlassen der Kupplung sind zu vermeiden.

Bei Ein- und Ausschalten der Zapfwelle Zapfwellenkupplung betätigen.

Bei Zapfwellenantrieb ist es zweckmäßig, eine Rutschkupplung, welche auf ein max. Drehmoment von 80 mkp bei 1000 U/min., bzw. 160 mkp bei 540 U/min. eingestellt ist, vor dem angetriebenen Gerät zu verwenden.

Der Vorderradantrieb ist lastschaltbar und nur bei Bedarf zuzuschalten. Bei Straßenfahrten ist der Antrieb im allgemeinen nicht erforderlich und deshalb auch nicht einzuschalten.

Rutschenlassen der Lamellenkupplung im Vorderradantrieb führt zu Schäden!

Always apply the clutch when shifting gears or complete groups.

Do not shift in the gears with force.

For the T-318 I Version with ZF-Easy-shift transmission (pin shifting).

Before shifting the group from the forward to the reverse drive or vice versa, bring the vehicle to a standstill and apply the transmission clutch.

For the T-318 II Version with synchronization.

You may change from the "forward gear" to the "reverse gear" and vice versa after during a stop as well as shortly before a complete stop, when the vehicle is still rolling.

Changing gears in the intermediate or normal group is possible during the run or at a standstill.

Engage or disengage the crawling gear only when the vehicle has come to a stop, and the transmission clutch has been applied.

The crawling gear may be used only for light duty operations. Avoid heavy traction duty and rough declutching.

Apply the power take-off clutch when engaging or disengaging the power take-off shaft.

When utilizing the power take-off we recommend to install a safety clutch between the driven unit, which must have been adjustet to a maximum torque of 80 mkp at 1000 r.p.m. or 160 mkp at 540 r.p.m. resp.

The front-drive can be engaged or disengaged under load, and should be applied only if necessary. Under normal conditions the front drive is not necessary and should therefore not be engaged.

Don't let slip the multi-plate clutch of the front drive unit in order to avoid damage!

WICHTIGE HINWEISE/IMPORTANT NOTES

Differentialsperre

a) Einschalten

Differentialsperrhebel mit kräftigem Ruck einschalten, damit die Sperre voll zum Eingriff kommt.
In dieser Stellung ist der Sperrhebel zu halten.
Wenn die Differenz der Radumdrehungen zu hoch ist, d. h. ein Rad durchrutscht und das andere Rad steht, muß beim Einschalten der Differentialsperre kurz ausgekuppelt werden.

Achtung:

Differentialsperre nur bei geringer Geschwindigkeit (unter 10 km/h) betätigen. Bei eingeschalteter Differentialsperre nicht lenkbrem-
sen. In Kurven die Differentialsperre niemals betätigen.

b) Ausschalten

Differentialsperrhebel freigeben.
Springt der Sperrhebel nicht in Ausschaltstellung zurück, wird durch leichtes Gegensteuern nach rechts und links das Ausrücken begünstigt - unter Umständen durch kurzes Auskuppeln die Zugkraft des Fahrzeugs unterbrechen.

Falsche oder gewaltsame Bedienung führt zu Schäden an Sperre und anderen Getriebeteilen.

Beim Abschleppen des Fahrzeuges:

1. Gang- und Gruppenschalthebel auf Null-Stellung bringen.
2. Abschlepp-Geschwindigkeit nur maximal 10 km/h!

Differential lock

a) Engage

Shift in the differential lock lever firmly in order to engage the lock completely. Hold lever in this position. When the difference in the turning of the wheels will be too great, i.e. one of the wheels is slipping while the other is not moving, we recommend to declutch shortly before engaging the differential lock.

Attention:

Apply differential lock only at low speed (under 10 km/h - 6 mph). Do not use the articulating-link wheel brake when the differential lock has been engaged. Never engage the differential lock when riding through curves.

b) Disengage

Release the differential lock lever. In case the lever does not return to the off-position, correct by counter-steering to the left or to the right in order to disengage easier; if necessary interrupt the traction power of the vehicle by declutching shortly.

Wrong or rough operations may cause damage to the locking device or other transmission parts.

When towing the vehicle:

1. Put gearshift lever and lever of group drive into a neutral position.
2. Maximum towing speed only 10 km/h (6 mph)!

BEDIENUNG UND WARTUNG / OPERATION AND MAINTENANCE

Anlassen

Beim Anlassen des Motors ist aus Sicherheitsgründen die Kupplung zu treten, damit ein noch eingeschalteter Gang oder Nebenantrieb wie Zapfwelle usw. keinen Schaden anrichten kann. Sobald der Motor läuft, einen evtl. nicht benötigten eingeschalteten Antrieb ausschalten und langsam einkuppeln.

Starting

We recommend to apply the clutch before starting the engine, in order to avoid damage when a gear or a power take-off, as for instance the power take-off shaft etc. should still be engaged. When the engine is running, disengage any drive, which is not used anymore and release the clutch pedal slowly.

Gruppenschaltung

Bei T - 318 I Ausführung mit ZF-Leichtschaltung (mit Schaltstiften) **Schalten der Gruppe** von Vorwärts auf Rückwärts und umgekehrt nur bei **ausgetretener Fahrkupplung und stillstehendem Fahrzeug**.

Bei T - 318 II Ausführung mit Synchronisierung.

Das Umschalten von "Vorwärts" auf "Rückwärts" und umgekehrt kann nach **Treten der Fahrkupplung** sowohl im **Stillstand**, als auch bei **ausrollendem Fahrzeug, kurz vor Stillstand**, durchgeführt werden. **Das Schalten der Zwischen- oder Normalgruppe** kann sowohl im Stand als auch während der Fahrt bei **jeweils ausgetretener Fahrkupplung** erfolgen, entsprechend dem normalen Gangwechsel.

Group drive

For the T - 318 I Version with ZF-Easy-shift transmission (pin shifting).

Before shifting the group from the forward to the reverse drive or vice versa, **bring the vehicle to a standstill and apply the transmission clutch**.

For the T - 318 II Version with synchronization.

You may **change from the "forward gear" to the "reverse gear"** and vice versa after **applying the transmission clutch** during a stop as well as shortly before a complete stop, **when the vehicle is still rolling**. **Changing of gears in the intermediate or normal group** is possible during a standstill as well as during the run, as you are normally changing gears, by applying the transmission clutch.

Gangschaltung

Vor dem Schalten, Fahrkupplung treten. Den Erfordernissen entsprechenden Gang einschalten. Beim langsamen Wiedereinkuppeln Feststellbremse lösen.

Beim Schalten der einzelnen Gänge **stets auskuppeln**. **Gang nicht ruckartig einlegen**, sondern am Druckpunkt konstant weiter drücken, bis sich der **Gang leicht einlegen läßt**.

Beim **Herunterschalten** in den unteren Gängen kann zur Schonung der Reibkegel der Synchronisierung etwas **Zwischengas gegeben werden**. Die **Geschwindigkeitsgrenzen für jeden Gang** sind einzuhalten, damit der **Motor nicht überdreht** wird.

Gear change

Before changing the gears, operate the clutch pedal, and put in the gear suitable to the situation. Release the clutch slowly and open the parking brake.

The clutch must always be **applied** before you **change the gears**. Do not shift in the gears suddenly, but push fully home constantly until **the gear can be easily engaged**.

When changing to a lower gear, revv up a bit, in order to avoid wear on the synchronizing cones. **Please respect the speed limits defined for each gear**, in order to avoid **overspeed of the engine**.

Kriechgang

Ein- und Ausschalten des Kriechganges nur bei **stillstehendem Fahrzeug** und bei **ausgetretener Fahrkupplung** vornehmen. Der Kriechgang- oder Superkriechgang - ist für besondere Arbeiten (Grabenfräsen usw.) vorgesehen, wo es auf möglichst geringe Geschwindigkeit ankommt. **In keinem Fall darf ein Kriechgang verwendet werden**, um unter **schwierigen Bedingungen Lasten zu ziehen**, die der Schlepper im 1. Normalgang nicht mehr bewältigen würde.

Bei eingeschaltetem Kriechgang sind nur der 1. und 2. Gang schaltbar. Die größeren Gänge sind bei Kriechgangbetrieb gesperrt.

(Erst nach Ausschalten des Kriechganges sind wieder sämtliche zur Verfügung stehenden Gänge schaltbar).

Crawling gear

Engage and disengage the crawling gear only when the **vehicle** has come to a complete stop and the **transmission clutch** has been applied. The crawling gear or Super-crawling gear has been installed for special operations (ditcher, etc.), where low speed is required. Therefore the **crawling gear may never** be applied in order to **pull loads under heavy conditions**, which could not be moved by the tractor in the 1st. normal gear.

When the crawling gear has been engaged, you can change only into the 1st. and 2nd. gear, while the higher gears are blocked, when operating in the crawling gear.

(Only when the crawling gear has been disengaged, all gears can be put in again.)

Zapfwelle

Bei Ein- und Ausschalten der Zapfwelle stets die Zapfwellenkupplung betätigen.

Bei Zapfwellenbetrieb ist folgendes zu beachten:

1. **Schwere Arbeiten** schnelle Stufe (1000 U/min) verwenden.
2. **Leichte Arbeiten** langsame Stufe (540 U/min) verwenden.
3. Im Betriebszustand auf minimalen Beugungswinkel der Gelenkwelle achten.
4. Überlastschutz verwenden und dessen Funktionstüchtigkeit überwachen.

Power take-off shaft

Always apply the power take-off clutch before engaging or disengaging the power take-off shaft.

When the power take-off shaft is in operation the following details must be respected:

1. **Heavy duty:** apply fast speed range (1000 r.p.m.).
2. **Light duty:** apply slow speed range (540 r.p.m.).
3. In operating conditions the bending angle of the articulated shaft should be hold at a minimum.
4. Apply overload protection and check correct function.

Differentialsperre

Die Differentialsperre wird durch Hochziehen des Hebels von Hand oder durch Niedertreten mit dem Fuß bedient.

Die Differentialsperre darf nur bei **geringer Geschwindigkeit** und **nie-mals in Kurven** benützt werden. Ebenfalls darf die **Lenkbremse bei eingerückter Differentialsperre nicht betätigt** werden.

Differential lock

The differential lock can be operated by lifting the lever with the hand or pushing it down with the foot.

Apply the differential lock only at low speed, but never when riding through curves. **You may also not apply the articulating-link wheel brake**, when the differential lock has been engaged.

BEDIENUNG UND WARTUNG / OPERATION AND MAINTENANCE

Abschleppen

Beim Abschleppen des Fahrzeuges ist zu beachten:

1. Gang- und Gruppenschalthebel auf Null-Stellung bringen.
2. Die maximale Abschlepp-Geschwindigkeit darf 10 km/h nicht überschreiten.

Towing

Before towing the vehicle:

1. Put gearshift lever and lever of the group drive into a neutral position.
2. Maximum towing speed only 10 km/h (6 mph.).

Bremsen

Vor Antritt jeder Fahrt sollten die Bremsen auf gute Wirksamkeit geprüft werden. Die Betriebsbremse (Fußbremse) hat die Hauptarbeit zu leisten, während die Feststellbremse (Handbremse) vorwiegend dazu dient, den Schlepper beim Abstellen zu sichern.

Die Betriebsbremse ist eine Servo-Backenbremse und wird hydraulisch betätigt. Die Bremspedale dürfen in einwandfreiem Zustand der Bremse einen Leerweg von nur maximal 20 - 30 mm besitzen.

Sind die Bremspedale weiter durchzutreten, müssen die Bremsen nachgestellt werden. **Bei jedem Nachstellen sind die Bremsen erneut zu zentrieren.**

Baut sich erst nach mehrmaligem Treten der Pedale ein Bremsdruck auf, so ist Luft in der Bremsanlage. Die Bremse muß dann neu entlüftet werden.

In langen Gefällstrecken soll die Betriebsbremse nicht dauernd betätigt werden, um Überhitzung zu vermeiden.

Gegebenenfalls auf den nächst kleineren Gang zurückschalten.

Bei Straßenfahrt sind bei entsprechender Betätigungsart die beiden Bremspedale stets durch einen Riegel verbunden. Die Verriegelung

soll nur auf dem Acker gelöst werden, wenn es darum geht, möglichst enge Kurven auszufahren. Dabei wird unter gleichzeitigem Einschlag der Lenkung nur eines der beiden Pedale und zwar das auf der inneren Seite der Kurve liegende, getreten.

Brakes

We recommend to check always the efficiency of the brakes before starting the vehicle. The service brake (foot brake) plays the important role, while the parking brake (hand brake) can be especially applied in order to secure the parked tractor.

The service brake is a hydraulic actuated servo-block brake. The brake system is in a perfect condition when the free travel of the brake pedals does not exceed a maximum of 20 - 30 mm.

If the brake pedals can be depressed more than that a readjustment has become necessary, **after which the brakes must always be centered.**

If brake pressure is building up only after several kicks on the pedal, brake bleeding is inevitable, because there is air in the system.

When running long grades, do not apply the service brake constantly, in order to avoid overheating.

If necessary engage the next lower gear.

When you are driving on the road both brake pedals are combined. We recommend to disengage the locking only when operating on the field, where narrow turns are to be run. In this condition apply only one of the pedals - the one of the inner turning radius - and turn the steering wheel simultaneously.

SCHMIERVORSCHRIFT

für das Triebwerk bei **gemeinsamen Ölhaushalt** für Getriebe, Hubhydraulik und Fremdverbraucher.

Keine Verschraubung oder Schmierstelle am Triebwerk öffnen, bevor sie samt ihrer Umgebung sorgfältig gereinigt ist.

Ölqualität

Schaltgetriebe

HD-Motorenöle SAE 20 bzw. SAE 20 W / 20 entsprechend der Spezifikation

MIL - L - 2104 A Supplement 1 / DEF 2101 D /
MIL - L - 2104 B / Series 3

Planetentriebe (Halbachsen)

EP - Getriebeöl SAE 90 MIL - L - 2105 B

Die Öle müssen die ZF - Spezifikation 13 - 118 erfüllen.

Ölmenge

T - 318 Schaltgetriebe ohne Vorderradantrieb	ca. 36 l
mit Vorderradantrieb	ca. 42 l
je Planetentrieb (Halbachse)	ca. 4,0 l

Die angegebenen Ölmenge beziehen sich auf das Triebwerk selbst.

Ölstand und Kontrolle

Vor der Ölstandskontrolle mittels Meßstab muß der Motor mit eingeschalteter Hydraulikpumpe kurz laufen.

Verbraucher müssen in Ruhestellung (abgesenkt) sein.

Die Öleinfüllung hat jeweils bis zur oberen Marke am Ölmeßstab (Schaltgetriebe) bzw. bis zur Einfüllbohrung (Planetentriebe) zu erfolgen.

LUBRICATION CHART

for the transmission system with a **combined oil distribution** for the gearbox, hydraulik lifting system and separate implements.

Please do not unscrew screwed joints or lubricating points of the transmission system before they are carefully cleaned.

Oil quality

Gearbox

HD-motor oils SAE 20 or SAE 20 W/20, according to the specification

MIL - L - 2104 A Supplement 1 / DEF 2101 D /
MIL - L - 2104 B / Series 3

Planetary gear system (half - axles)

EP - gear oil SAE 90 MIL - L - 2105 B

The oils must comply with the ZF - specifications 13 - 118.

Oil quantity

T - 318 gearbox without front drive,	about 36 l
with front drive,	about 42 l
each planetary system (half - axle),	about 4,0 l

The above indicated oil quantities refer to the proper gear system.

Oil level and check

Before checking the oil level on the dip stick, the engine should have run for a short time together with the engaged hydraulic power pump.

Implements must be in a rest position (lowered).

Fill in oil up to the mark on the dip rod (gearbox) or the oil filler opening (planetary system) resp.

SCHMIERVORSCHRIFT

Bei Ölstandskontrolle muß der Ölmeßstab eingeschraubt werden.

Im Bedarfsfalle Öl nachfüllen (siehe auch Schmierplan).

Öl- und Filterwechselzeiten Schaltgetriebe

a) Ausführung mit Papiersternfilter :

Nach den ersten

50 Betriebsstunden, bzw. nach Reparaturen mit völliger Demontage des Triebwerkes, Papiersternfilter durch ein neues Filter ersetzen.

500 Betriebsstunden, 1. Ölwechsel mit gleichzeitiger Erneuerung des Papiersternfilters.

Alle weiteren

1000 Betriebsstunden, jedoch mindestens einmal jährlich sind weitere Ölwechsel mit Filtererneuerung vorzunehmen.

Eine Reinigung und Wiederverwendung des Papiersternfilters ist nicht zulässig.

b) Ausführung mit Argo-Filter :

Nach den ersten

50 Betriebsstunden, bzw. Reparaturen mit völliger Demontage des Triebwerkes ist die **Reinigung des Filters** vorzunehmen. Filter komplett hierfür ausbauen. Das Filter in Waschbenzin reinigen, anschließend mit Druckluft von der Reinölseite in Richtung Schmutzölseite durchblasen. Abgelassene Ölmenge kann wieder verwendet werden. Achte auf sauberes Gefäß, bei Wiedereinfüllung verwende Sieb.

500 Betriebsstunden, 1. Ölwechsel mit gleichzeitiger Filterreinigung.

Alle weiteren

1000 Betriebsstunden, jedoch mindestens einmal jährlich, sind weitere Ölwechsel mit Filterreinigung vorzunehmen.

LUBRICATION CHART

Insert dipstick for oil-level check.

If necessary top up with oil (see lubrication chart) !

Intervals for change of lubricant and filter replacement Gear Box

a) Version with paper star air filter :

After the first

50 operating hours or after a reconditioning or complete disassembly of the drive unit, replace paper star filter.

500 operating hours, 1st. oil change and replacement of paper star filter.

Every

1000 operating hours, at least once a year, oil change and filter replacement.

Do not clean and re-use the paper star filter.

b) Version with Argo-air filter :

After the first

50 operating hours, or after repairs combined with a total disassembly of the engine, **the filter must be cleaned**. Wash filter in gasoline and blow through, with compressed air, from the clean - oil side in direction of the dirty-oil side. Drained oil quantity can be refilled. Be careful to have a clean vessel and use a strainer when refilling.

500 operating hours, 1 st. oil change and filter cleaning.

Every

1000 operating hours, at least once a year, oil change and filter cleaning.

SCHMIERVORSCHRIFT

LUBRICANT CHART

Ölwechselzeiten Planetenriebe (Halbachsen)

Nach den ersten

500 Betriebsstunden ist der 1. Ölwechsel durchzuführen.

Alle weiteren

1000 Betriebsstunden, jedoch mindestens einmal jährlich sind weitere Ölwechsel vorzunehmen.

Ölentnahme für Fremdverbraucher

Von normalem Ölstand ist für Fremdverbraucher während der Fahrt die Entnahme von max. 5 l zulässig.

Bei stehendem Fahrzeug (horizontal) ist die Entnahme weiterer 7,5 l (insgesamt 12,5 l) zulässig. Nachsetzen des Fahrzeuges über wenige Meter wird zugestanden.

Sind in Sonderfällen die zulässigen Ölentnahmemengen nicht ausreichend, kann der Normalölstand um max. 5 l erhöht werden.

Diese Zusatzmenge wird der Entnahmemenge zugeschlagen.

Bei Verwendung verschiedener lösbarer Fremdverbraucher oder wechselnden Zugfahrzeugen muß sichergestellt sein, daß das zum Betrieb erforderliche Öl der gleichen Klassifizierung entspricht.

Eine Vermischung der Getriebeöle mit Ölen unterschiedlicher Klassifizierung ist unzulässig.

Schmierplan

wöchentlich : Klinken, Klinkenstange und Bolzen der Bremshebel und des Schaltgestänges mit 1 - 2 Tropfen Öl versehen.

Fett am Radflansch einpressen bis an der Dichtmanschette, welche zwischen Achsrohr und Radflansch liegt, Neufett austritt.

(Das Fett verhindert das Eindringen von Schmutz in das Achsrohr).

Intervals for change of lubricant Planetary Gear Assembly (half-axes)

After the first

500 operating hours 1st. oil change.

Further oil changes every

1000 operating hours, at least once a year.

Oil supply for separate implements

A quantity of max. 5 l of the normal oil level can be taken out for separate implements when driving.

When the vehicle is not moving (horizontal position) other 7,5 l (totally 12,5 l) can be taken out. In this situation the vehicle may be moved only for a few meters.

If in special situations the oil quantities allowed to be taken out for implements will be insufficient, the normal oil level may be raised up to a maximum of 5 l.

This additional quantity will be added to the supply quantity.

If different detachable implements or different tractors are used, it must be sure that the oil necessary for the operations is of the same classification.

It is not allowed to mix up gear oils of a different classification.

Lubrication Chart

weekly : 1 - 2 drops of oil on brake - lever catch, rod and pin as well as on the gearshift linkage.

Serve pressure grease fitting on the wheel flange until fresh grease flows over the gasket between axle tube and flange.

(The grease will protect the axle tube against mud penetration).

SCHMIERVORSCHRIFT

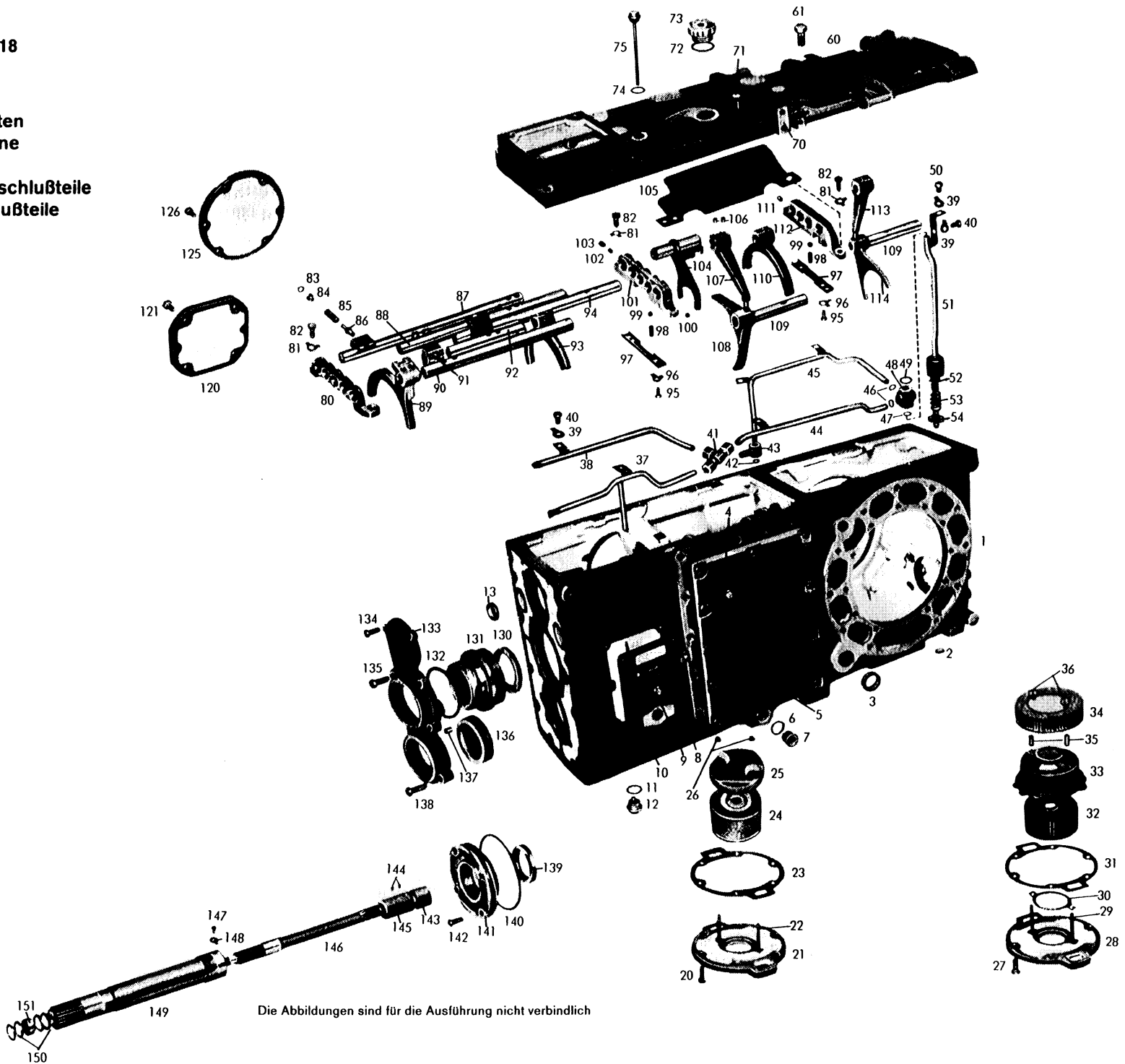
LUBRICATION CHART

monatlich : Ölstand prüfen. Der Ölspiegel darf bei eingeschraubtem Ölmeßstab nicht unter die untere Marke sinken. Gegebenenfalls Öl ergänzen. Fahrzeug soll bei der Ölkontrolle möglichst waagrecht stehen.
Vermeide auch Überfüllung.

monthly : Check oil level. With the dipstick screwed down, the oil level may not fall below the lower mark. Add lubricant if necessary. During the oil-level check the vehicle should be placed in a horizontal position.
Do not overfill.

Tafel 1 T - 318

Getriebegehäuse
 Ölversorgung
 Gehäusedeckel hinten
 Gehäusedeckel vorne
 Schaltung
 Pumpenantrieb-Verschußteile
 Kriechgang-Verschußteile
 Eingangswelle



Die Abbildungen sind für die Ausführung nicht verbindlich

Tafel/Table 1

Schlüter

Güldner

T - 318

Bild-Nr. Fig.-No.	Teil-Nr. Part-No.	Teilbezeichnung/Designation	Schlüter									Güldner				Bemerkung/Remark
			131	130	120	2052 002		099	088	087	2052 002		2052 001			
						119	112				070	069	058	046		
<u>Getriebegehäuse</u>																
1	2052 301 015	Getriebegehäuse	1	1	1	1	1	1	1	1	1	1	1	1		
—	0630 361 033	Deckel 20 DIN 443	1	1	1	1	1	1	1	1	1	1	1	1	} zu Bild 1	
—	0730 365 003	Typenschild	1	1	1	1	1	1	1	1	1	1	1			
—	0631 311 009	Kerbnagel 3x5 DIN 1476 - 4 D	4	4	4	4	4	4	4	4	4	4	4			
2	0630 361 038	Deckel 12 DIN 443	1	1	1	1	1	1	1	1	1	1	1			
3	0634 300 355	Wellen-Dichtring B 1 (30x40x7)	2	2	2	2	2	2	2	2	2	2	2			
4	0636 016 009	Sechskantschraube M 12x25 DIN 933 - 8 G	11	11	11	11	11	11	11	11	11	11	11	11	} entfällt bei Ausführung mit Vorderradantrieb	
5	2052 346 001	Verschußdeckel	1	1	1	1	1	1	1	1	1	1	1			
6	0634 801 165	Ring A 26 x 31 DIN 7603	2	2	2	2	2	2	2	2	2	2	2			
7	0636 302 008	Verschlußschraube M 26x1,5 DIN 908 - 5 S	2	2	2	2	2	2	2	2	2	2	2			
8	2052 342 038	Bügel	1	1	1	1	1	1	1	1	1	1	1	1		
9	0636 015 127	Sechskantschraube M 10x30 DIN 933 - 8 G	6	6	6	6	6	6	6	6	6	6	6	6		
10	2052 342 026	Deckel	1	1	1	1	1	1	1	1	1	1	1	1		
11	0634 801 200	Ring A 24 x 29 DIN 7603	1	1	1	1	1	1	1	1	1	1	1	1		
12	0015 300 160	Verschlußschraube M 24 x 1,5	1	1	1	1	1	1	1	1	1	1	1	1		
13	0630 361 046	Deckel 42 DIN 443	2	2	2	2	2	2	2	2	2	2	2	2		
<u>Ölversorgung</u>																
20	0636 015 120	Sechskantschraube M 10x25 DIN 933 - 8 G	6	6	6	6	6	6	6	6	—	—	—	—		
21	2052 336 066	Deckel	1	1	1	1	1	1	1	1	—	—	—	—		
22	0636 610 195	Stiftschraube M 5x95 DIN 939 - 8.8	2	2	2	2	2	2	2	2	—	—	—	—		
23	2052 336 067	Dichtung	1	1	1	1	1	1	1	1	—	—	—	—		
24	2052 236 074	Saugfilter komplett	1	1	1	1	1	1	1	1	—	—	—	—		
25	2052 336 110	Deckel	1	1	1	1	1	1	1	1	—	—	—	—		

Bild-Nr. Fig.-No.	Teil-Nr. Part-No.	Teilbezeichnung/Designation	Schlüter									Güldner				Bemerkung/Remark
			131	130	120	2052 002		099	088	087	2052 002	2052 001				
						119	112				070	069	058	046		
26	0637 011 033	Sechskantmutter M 5 DIN 985 - 6 G	2	2	2	2	2	2	2	2	-	-	-	-		
27	0636 015 120	Sechskantschraube M 10x25 DIN 933 - 8 G	-	-	-	-	-	-	-	-	6	6	6	6		
28	2052 336 066	Deckel	-	-	-	-	-	-	-	-	1	1	1	1		
29	0636 610 183	Stiftschraube M 5x85 DIN 939 - 8 G	-	-	-	-	-	-	-	-	2	2	2	2		
30	2052 336 068	Dichtung	-	-	-	-	-	-	-	-	1	1	1	1		
31	2052 336 067	Dichtung	-	-	-	-	-	-	-	-	1	1	1	1		
32-34	0501 200 073	Saugfilter komplett bestehend aus:	-	-	-	-	-	-	-	-	1	1	1	1		
32	0501 303 017	Siebeinsatz komplett	-	-	-	-	-	-	-	-	1	1	1	1		
33	0501 303 016	Glocke komplett	-	-	-	-	-	-	-	-	1	1	1	1	Glocke nicht einzeln lieferbar	
34	0501 303 018	Siebeinsatz	-	-	-	-	-	-	-	-	1	1	1	1		
35	0730 061 241	Buchse	-	-	-	-	-	-	-	-	2	2	2	2		
36	0637 011 033	Sechskantmutter M 5 DIN 985 - 6 G	-	-	-	-	-	-	-	-	2	2	2	2		
37	2052 236 068	Rohr I komplett	1	1	1	1	1	1	1	1	1	1	1	1		
38	2052 236 045	Rohr II komplett	1	1	1	1	1	1	1	1	1	1	1	1		
39	0630 601 006	Sicherungsblech 10,5 DIN 93	7	7	7	7	7	7	7	7	7	7	7	7		
40	0636 015 107	Sechskantschraube M 10x15 DIN 933 - 8.8	6	6	6	6	6	6	6	6	6	6	6	6		
41	0637 880 050	Verschraubung QL 12 DIN 2353 bestehend aus:	1	1	1	1	1	1	1	1	1	1	1	1		
-	-	T-Verbindungsstutzen QL 12 DIN 3908	1	1	1	1	1	1	1	1	1	1	1	1		
-	-	Überwurfmutter QL 12 DIN 3870	3	3	3	3	3	3	3	3	3	3	3	3		
-	-	Schneidring QL 12 DIN 3861	3	3	3	3	3	3	3	3	3	3	3	3		
42	0634 306 011	Ring OR 12,3x2,4	2	2	2	2	2	2	2	2	2	2	-	-		
43	2052 336 056	Anschlußstück	1	1	1	1	1	1	1	1	1	1	-	-		
44	2052 236 047	Rohr III komplett	1	1	1	1	1	1	1	1	1	1	1	1		
45	2052 236 049	Rohr IV komplett	1	1	1	1	1	1	1	1	1	1	1	1		

Tafel/Table 1			Schlüter								Güldner				T - 318
Bild-Nr. Fig.-No.	Teil-Nr. Part-No.	Teilbezeichnung/Designation	131	130	120	2052 002		099	088	087	2052 002	2052 001	2052 001		Bemerkung/Remark
						119	112				070	069	058	046	
46	0634 306 011	Ring OR 12,3x2,4	2	2	2	2	2	2	2	2	2	2	2	2	
47	0634 306 015	Ring OR 15,3x2,4	1	1	1	1	1	1	1	1	1	1	1	1	
48	2052 336 108	Verteilerstück	1	1	1	1	1	1	1	1	1	1	1	1	
49	0634 306 022	Ring OR 22,3x2,4	1	1	1	1	1	1	1	1	1	1	1	1	
50	0736 010 026	Sechskantschraube M 10x15	1	1	1	1	1	1	1	1	1	1	1	1	
51	2052 236 052	Standrohr komplett	1	1	1	1	1	1	1	1	1	1	1	1	
52	2052 236 056	Ventilscheibe komplett	1	1	1	1	1	1	1	1	1	1	1	1	
53	0732 040 394	Druckfeder	1	1	1	1	1	1	1	1	1	1	1	1	
54	2052 236 022	Ventildeckel komplett	1	1	1	1	1	1	1	1	1	1	1	1	
<u>Gehäusedeckel hinten</u>															
60	2052 240 003	Gehäusedeckel komplett	1	1	1	1	1	1	1	1	1	1	1	1	} entfällt bei Ausführung mit Kraftheber
61	0636 016 039	Sechskantschraube M 16x35 DIN 933 - 8 G	6	6	6	6	6	6	6	6	6	6	6	6	
<u>Gehäusedeckel vorne</u>															
70	2052 306 107	Gehäusedeckel	1	1	1	1	1	1	1	1	-	-	-	-	
-	2052 306 106	Gehäusedeckel	-	-	-	-	-	-	-	-	1	1	1	1	
-	0636 610 090	Stiftschraube M 10x35 DIN 939 - 8 G	-	-	-	-	-	-	-	-	4	4	4	4	zu Gehäusedeckel 2052 306 106
71	0636 010 156	Sechskantschraube M 10x40 DIN 931 - 8.8	10	10	10	10	10	10	10	10	10	10	10	10	
72	0634 801 215	Ring A 42x49 DIN 7603	1	1	1	1	1	1	1	1	1	1	1	1	
73	2052 206 007	Entlüfter komplett	1	1	1	1	1	1	1	1	1	1	1	1	
74	0634 801 057	Ring A 18x22 DIN 7603	1	1	1	1	1	1	1	1	1	1	1	1	
75	2052 206 004	Ölmeßstab komplett	1	1	1	1	1	1	1	1	1	1	1	1	
<u>Schaltung</u>															
80	2052 306 042	Lagerbügel (vorne)	1	1	1	1	1	1	1	1	1	1	1	1	
81	0630 603 007	Sicherungsblech 10,5 DIN 463	6	6	6	6	6	6	6	6	6	6	6	6	

Tafel/Table 1

Schlüter

Güldner

T - 318

Bild-Nr. Fig.-No.	Teil-Nr. Part-No.	Teilbezeichnung/Designation	Schlüter									Güldner				Bemerkung/Remark
			131	130	120	2052 002		099	088	087	2052 002		2052 001			
						119	112				070	069	058	046		
82	0636 015 120	Sechskantschraube M 10x25 DIN 933 - 8 G	6	6	6	6	6	6	6	6	6	6	6	6		
83	0630 502 003	Sicherungsring 15x1 DIN 472	1	1	1	1	1	1	1	1	1	1	—	—		
84	2052 306 214	Führungshülse	1	1	1	1	1	1	1	1	1	1	—	—		
85	0732 040 322	Zylinderschrauben-Druckfeder	1	1	1	1	1	1	1	1	—	—	—	—		
—	0732 040 459	Zylinderschrauben-Druckfeder	—	—	—	—	—	—	—	—	1	1	—	—		
86	2052 306 054	Anschlagbolzen	1	1	1	1	1	1	1	1	1	1	—	—		
87	2052 206 051	Schalt-schiene komplett 1. u. 2. Gang	1	1	1	1	1	1	1	1	1	1	—	—		
—	2052 206 081	Schalt-schiene komplett 1. u. 2. Gang	—	—	—	—	—	—	—	—	—	—	1	1		
88	2052 206 071	Schalt-schiene komplett 3. u. 4. Gang	1	1	1	1	1	1	1	1	1	1	—	—		
—	2052 206 084	Schalt-schiene komplett 3. u. 4. Gang	—	—	—	—	—	—	—	—	—	—	1	1		
89	2052 306 077	Schaltgabel (Zwischengruppe)	1	1	1	1	1	1	1	1	1	1	—	—		
—	2052 306 067	Schaltgabel (Zwischengruppe)	—	—	—	—	—	—	—	—	—	—	1	1		
90	2052 306 129	Schalt-schiene (Zwischengruppe)	1	1	1	1	—	—	—	—	—	—	—	—		
—	2052 306 078	Schalt-schiene (Zwischengruppe)	—	—	—	—	1	1	1	1	1	1	—	—		
—	2052 306 126	Schalt-schiene (Zwischengruppe)	—	—	—	—	—	—	—	—	—	—	1	1		
91	2052 306 065	Mitnehmer (Reversiergruppe)	1	1	1	1	1	1	1	1	1	1	1	1		
92	2052 306 076	Schalt-schiene (Reversiergruppe)	1	1	1	1	1	1	1	1	1	1	—	—		
—	2052 306 125	Schalt-schiene (Reversiergruppe)	—	—	—	—	—	—	—	—	—	—	1	1		
93	2052 306 075	Schaltgabel (Reversiergruppe)	1	1	1	1	1	1	1	1	1	1	—	—		
—	2052 306 064	Schaltgabel (Reversiergruppe)	—	—	—	—	—	—	—	—	—	—	1	1		
94	2052 206 006	Schalt-schiene komplett 5. u. 6. Gang	1	1	1	1	—	—	—	—	—	—	—	—		
—	2052 206 073	Schalt-schiene komplett 5. u. 6. Gang	—	—	—	—	1	1	1	1	—	—	—	—		
—	2052 206 104	Schalt-schiene komplett 5. u. 6. Gang	—	—	—	—	—	—	—	—	1	1	—	—		
—	0630 502 003	Sicherungsring 15x1 DIN 472	—	—	—	—	—	—	—	—	1	1	—	—	} zu Schalt-schiene 2052 206 104 5. und 6. Gang	
—	2052 306 214	Führungshülse	—	—	—	—	—	—	—	—	1	1	—	—		
—	0732 040 322	Zylinderschrauben-Druckfeder	—	—	—	—	—	—	—	—	1	1	—	—		
—	2052 306 054	Anschlagbolzen	—	—	—	—	—	—	—	—	1	1	—	—		
95	0636 015 073	Sechskantschraube M 8x18 DIN 933 - 8 G	4	4	4	4	4	4	4	4	4	4	4	4		

Tafel/Table 1

Schlüter

Güldner

T - 318

Bild-Nr. Fig.-No.	Teil-Nr. Part-No.	Teilbezeichnung/Designation	Schlüter									Güldner				Bemerkung/Remark
			131	130	120	2052 002		099	088	087	2052 002	2052 001	2052 001			
						119	112				070	069	058	046		
96	0630 603 005	Sicherungsblech 8,4 DIN 463	4	4	4	4	4	4	4	4	4	4	4	4	4	
97	2052 306 049	Deckblech	2	2	2	2	2	2	2	2	2	2	2	2	2	
98	1203 306 092	Druckfeder	6	5	6	5	5	6	5	5	6	6	5	5		
99	0635 460 021	Kugel 10 Ø III DIN 5401	6	5	6	5	5	6	5	5	6	6	5	5		
100	0635 460 015	Kugel 8 Ø III DIN 5401	3	2	3	2	2	3	2	2	3	3	3	3		
101	2052 306 044	Lagerbügel (Mitte)	1	–	1	–	–	1	–	–	1	1	1	1		
–	2052 306 043	Lagerbügel (Mitte)	–	1	–	1	1	–	1	1	–	–	–	–		
102	0731 208 019	Sperrstift	1	–	1	–	–	1	–	–	2	2	1	1		
103	0731 201 193	Sperrstift	1	–	1	–	–	1	–	–	1	1	–	–		
–	0630 505 002	Sprengring 7 DIN 9045	1	–	1	–	–	1	–	–	1	1	–	–		zu Bild 103
104	2052 214 036	Schaltgabel komplett (Kriechgang)	1	–	1	–	–	1	–	–	1	1	1	1		
105	2052 306 140	Spritzblech	1	1	1	1	1	1	1	1	–	–	–	–		
–	2052 306 138	Spritzblech	–	–	–	–	–	–	–	–	1	1	1	1		
106	1238 306 065	Gewindestift	12	12	12	12	12	12	12	12	12	12	10	10		
107	2052 306 060	Umlenkhebel	1	1	1	1	1	1	1	1	1	1	1	1		
108	2052 306 037	Schaltgabel 3. u. 4. Gang	1	1	1	1	1	1	1	1	1	1	–	–		
–	2052 306 035	Schaltgabel 3. u. 4. Gang	–	–	–	–	–	–	–	–	–	–	1	1		
109	2052 306 047	Lagerbolzen	2	2	2	2	2	2	2	2	2	2	2	2		
110	2052 306 038	Schaltgabel 5. u. 6. Gang	1	1	1	1	1	1	1	1	1	1	–	–		
111	0731 208 019	Sperrstift	2	2	2	2	2	2	2	2	2	2	1	1		
112	2052 306 127	Lagerbügel (hinten)	1	1	1	1	–	–	–	–	–	–	–	–		
–	2052 306 045	Lagerbügel (hinten)	–	–	–	–	1	1	1	1	1	1	1	1		
113	2052 306 056	Umlenkhebel	1	1	1	1	1	1	1	1	1	1	1	1		
114	2052 306 035	Schaltgabel 1. u. 2. Gang	1	1	1	1	1	1	1	1	1	1	1	1		
<u>Pumpenantrieb - Verschußteile</u>																
120	2052 322 013	Verschußdeckel	1	1	1	1	1	1	1	1	1	1	1	1	1	} entfällt bei Ausführung mit Pumpenantrieb
121	0636 016 009	Sechskantschraube M 12x25 DIN 933 - 8 G	4	4	4	4	4	4	4	4	4	4	4	4		

Bild-No. Fig.-No.	Teil-Nr. Part-No.	Teilbezeichnung/Designation	2052 002							2052 001				Bemerkung/Remark
			131	130	120	119	112	099	088	087	070	069	058	
<u>Kriechgang - Verschußteile</u>														
125	2052 314 001	Verschußdeckel	1	1	1	1	1	1	1	1	1	1	1	} entfällt bei Ausführung mit Kriechgang
126	0636 015 114	Sechskantschraube M 10x22 DIN 933 - 8 G	6	6	6	6	6	6	6	6	6	6	6	
<u>Eingangswelle</u>														
130	0734 319 022	Wellen-Dichtring (70x90x10)	1	1	1	1	1	1	1	1	1	1	1	} zu Bild 133
131	2052 302 114	Lagerbuchse	1	1	1	1	1	1	1	1	1	1	1	
132	0634 306 119	Ring OR 94,2x5,7	1	1	1	1	1	1	1	1	1	1	1	
133	2052 310 034	Verschußdeckel	1	1	1	1	1	1	1	1	1	1	1	
—	0730 000 001	Distanzscheibe s = 0,2 mm	1	1	1	1	1	1	1	1	1	1	1	
—	0730 000 001	Distanzscheibe S = 0,1 mm (002)	1	1	1	1	1	1	1	1	1	1	1	
134	0636 015 084	Sechskantschraube M 8x22 DIN 933 - 8.8	2	2	2	2	2	2	2	2	2	2	2	
135	0636 010 066	Sechskantschraube M 8x30 DIN 933 - 8.8	4	4	4	4	4	4	4	4	4	4	4	
136	2052 310 035	Verschußstück	1	1	1	1	1	1	1	1	1	1	1	
137	0631 306 071	Zylinderstift 10 m 6x16 ZFN-6	1	1	1	1	1	1	1	1	1	1	1	
138	0636 015 100	Sechskantschraube M 8x40 DIN 933 - 8.8	2	2	2	2	2	2	2	2	2	2	2	
139	0734 319 022	Wellen-Dichtring (70x90x10)	—	—	—	—	—	—	—	—	—	1	1	}
—	0634 309 225	Wellen-Dichtring (70x90x13)	—	—	—	—	—	—	—	—	—	—	1	
140	0634 306 134	Ring OR 164,2x5,7	—	—	—	—	—	—	—	—	—	1	1	1
141	2052 302 115	Zentrierdeckel	—	—	—	—	—	—	—	—	—	1	1	—
—	2052 302 046	Zentrierdeckel	—	—	—	—	—	—	—	—	—	—	1	1
142	0636 010 066	Sechskantschraube M 8x30 DIN 933 - 8.8	—	—	—	—	—	—	—	—	—	4	4	4
143	2052 349 071	Sicherungsrohr	1	1	1	1	1	1	1	1	1	1	1	1
144	0631 614 024	Gewindestift M 6x4x6 DIN 926 - 5 S	2	2	2	2	2	2	2	2	2	2	2	2

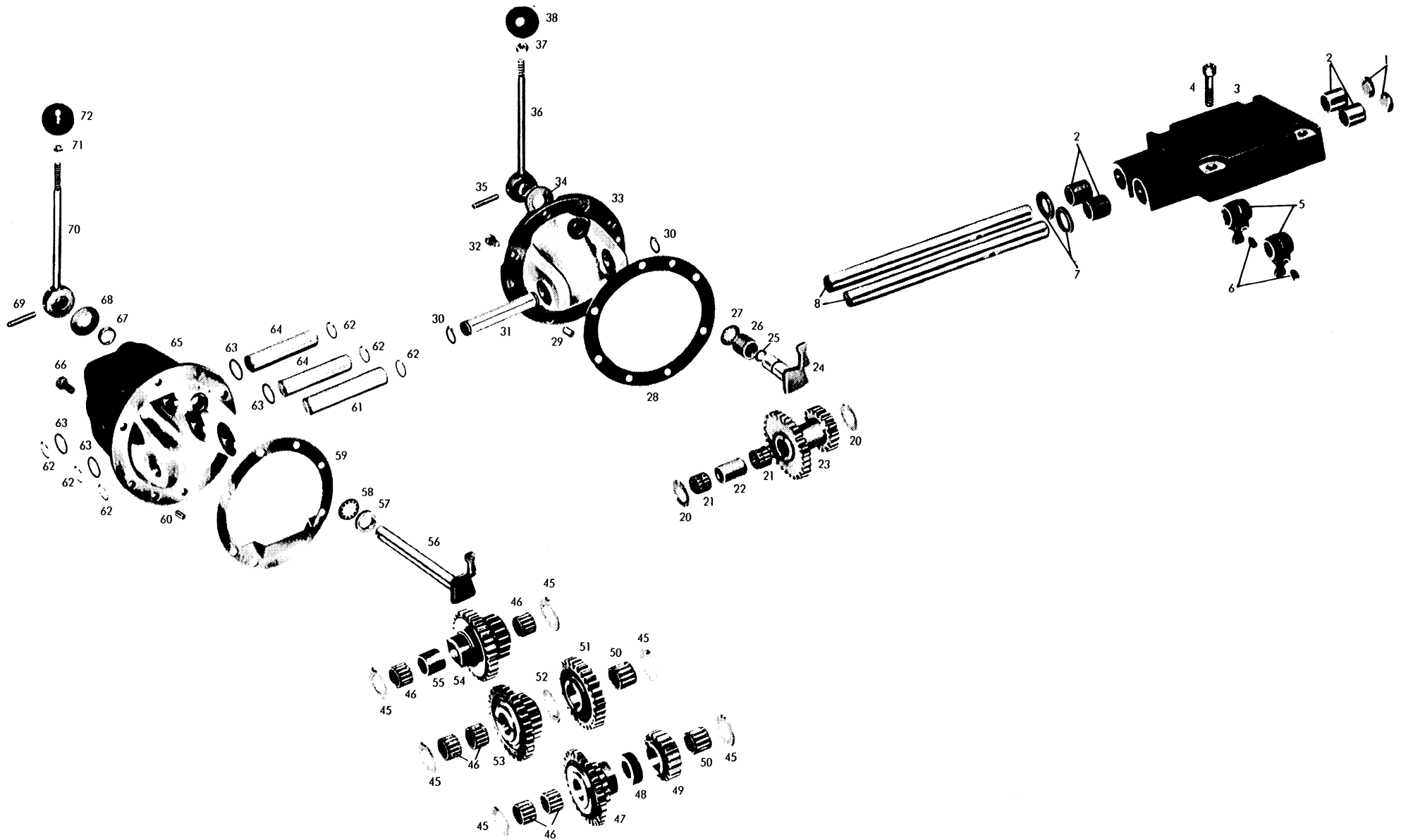
Tafel/Table 1

Schlüter

Güldner

T - 318

Bild-Nr. Fig.-No.	Teil-Nr. Part-No.	Teilbezeichnung/Designation	Schlüter								Güldner				Bemerkung/Remark
			131	130	120	2052 002		099	088	087	2052 002	2052 001	046		
						119	112				070	069	058	046	
145	2052 349 001	Keilbuchse	1	1	1	1	1	1	1	1	1	1	1	1	
146	2052 349 054	Eingangswelle	-	-	-	-	-	-	-	-	1	1	1	1	
147	0736 004 022	Sechskantschraube	-	-	-	-	-	-	-	-	1	1	1	1	
148	0630 601 004	Sicherungsblech 6,4 DIN 93	-	-	-	-	-	-	-	-	1	1	1	1	
149	2052 249 028	Hohlwelle komplett	-	-	-	-	-	-	-	-	1	1	1	1	
150	2052 349 006	Deckscheibe	4	4	4	4	4	4	4	4	4	4	4	4	
151	0635 303 14 1	JNA-Nadelhülse HK 2820 (28x35x20)	1	1	1	1	1	1	1	1	1	1	1	1	
-	2052 349 072	Sicherungsrohr	1	1	1	1	1	1	1	1	-	-	-	-	
-	0631 614 024	Gewindestift M 6x4x6 DIN 926-5 S	1	1	1	1	1	1	1	1	-	-	-	-	
-	2052 349 048	Eingangswelle	1	1	1	1	1	1	1	1	-	-	-	-	} Ausführung mit normaler Kupplung
-	2052 249 029	Hohlwelle komplett	1	1	1	1	1	1	1	1	-	-	-	-	
-	2052 349 119	Eingangswelle	1	1	1	1	1	1	1	1	-	-	-	-	} Ausführung mit Turbo-Kupplung
-	2052 249 078	Hohlwelle komplett	1	1	1	1	1	1	1	1	-	-	-	-	



Die Abbildungen sind für die Ausführung nicht verbindlich

Tafel/Table 3

Bild-Nr. Fig.-No.	Teil-Nr. Part-No	Teilbezeichnung/Designation	Schlüter									Güldner				Bemerkung/Remark
			131	130	120	2052 002		099	088	087	2052 002	2052 001				
						119	112				070	069	058	046		
<u>Vorgelegewelle</u>																
1	0630 502 122	Sicherungsring J 3 "x0,098" (76,2x2,49)	1	1	1	1	1	1	1	1	1	1	—	—		
2	4038 303 016	Einstellscheibe s = 3,4 mm	1	1	1	1	1	1	1	1	1	1	—	—		
—	4038 303 016	Einstellscheibe s = 3,2 mm (062)	1	1	1	1	1	1	1	1	1	1	—	—		
—	4038 303 016	Einstellscheibe s = 3,0 mm (063)	1	1	1	1	1	1	1	1	1	1	—	—		
—	4038 303 016	Einstellscheibe s = 2,8 mm (064)	1	1	1	1	1	1	1	1	1	1	—	—		
—	4038 303 016	Einstellscheibe s = 2,6 mm (065)	1	1	1	1	1	1	1	1	1	1	—	—		
—	4038 303 016	Einstellscheibe s = 2,4 mm (066)	1	1	1	1	1	1	1	1	1	1	—	—		
—	4038 303 016	Einstellscheibe s = 2,1 mm (067)	1	1	1	1	1	1	1	1	1	1	—	—		
3	—	Timken-Lager	1	1	1	1	1	1	1	1	1	1	—	—		
		bestehend aus:														
—	0635 501 151	Lageraußenring (HM 89 410)	1	1	1	1	1	1	1	1	1	1	—	—		
—	0635 501 150	Lagerinnenring (HM 89 449)	1	1	1	1	1	1	1	1	1	1	—	—		
4	2052 203 058	Vorgelegewelle komplett	1	—	1	—	—	1	—	—	1	1	—	—	nur komplett lieferbar	
		bestehend aus:														
—	2052 303 057	Vorgelegewelle z = 17	1	—	1	—	—	1	—	—	1	1	—	—		
—	2052 303 059	Stirnrad z = 12	1	—	1	—	—	1	—	—	1	1	—	—		
—	2052 203 057	Vorgelegewelle komplett	—	1	—	1	1	—	1	1	—	—	—	—	nur komplett lieferbar	
		bestehend aus:														
—	2052 303 056	Vorgelegewelle z = 17	—	1	—	1	1	—	1	1	—	—	—	—		
—	2052 303 059	Stirnrad z = 12	—	1	—	1	1	—	1	1	—	—	—	—		
5	0730 101 717	Anlaufscheibe	1	1	1	1	1	1	1	1	1	1	—	—		
6	0730 160 415	Laufbuchse	1	1	1	1	1	1	1	1	1	1	—	—		
7	0735 320 270	Nadelkäfing (68x74x30)	2	2	2	2	2	2	2	2	2	2	—	—		
8	2052 203 055	Stirnrad komplett 5. Gang	1	1	1	1	1	1	1	1	1	1	—	—	nur komplett lieferbar	
		bestehend aus:														
—	2052 303 046	Stirnrad 5. Gang z = 40	1	1	1	1	1	1	1	1	1	1	—	—		
—	2052 303 058	Kupplungskörper	1	1	1	1	1	1	1	1	1	1	—	—		
9	0730 000 968	Scheibe	6	6	6	6	6	6	6	6	6	6	—	—		
10	1238 304 358	Synchronring	2	2	2	2	2	2	2	2	2	2	—	—		
11	0732 020 027	Zylinderschrauben-Zugfeder	3	3	3	3	3	3	3	3	3	3	—	—		

Bild-Nr. Fig.-No.	Teil-Nr. Part-No.	Teilbezeichnung/Designation	Schlüter							Güldner				Bemerkung/Remarks	
			131	130	120	2052 002		099	088	087	2052 002		2052 001		
						119	112				070	069	058	046	
12	2052 303 071	Synchronkörper	1	1	1	1	1	1	1	1	1	1	—	—	
13	0732 040 410	Zylinderschrauben-Druckfeder	3	3	3	3	3	3	3	3	3	3	—	—	
14	1249 304 222	Kugelbolzen	3	3	3	3	3	3	3	3	3	3	—	—	
15	2052 304 129	Druckstück	3	3	3	3	3	3	3	3	3	3	—	—	
16	1238 304 357	Schiebemuffe	1	1	1	1	1	1	1	1	1	1	—	—	
17	2052 303 084	Stirnrad 6. Gang z = 48	1	1	1	1	1	1	1	1	1	1	—	—	
18	2052 303 042	Stirnrad 3. Gang z = 23	1	1	1	1	1	1	1	1	1	1	—	—	
19	2052 303 043	Stirnrad 4. Gang Z = 32	1	1	1	1	1	1	1	1	1	1	—	—	
20	0635 371 033	Rollenlager 30 210 J 2 - SKF (50x90x22)	1	1	1	1	1	1	1	1	1	1	—	—	
21	0630 502 042	Sicherungsring 90x3 DIN 472	1	1	1	1	1	1	1	1	1	1	—	—	
22	0630 531 061	Sicherungsring A 48x2,5 SD	1	—	1	—	—	1	—	—	1	1	—	—	
23	2052 336 058	Rohr	1	1	1	1	1	1	1	1	1	1	—	—	
<u>Gruppengetriebe</u>															
28	2052 315 010	Schieberad z = 21 (Kriechgang)	1	—	1	—	—	1	—	—	1	1	—	—	
29	0635 300 571	DWB-Nadelkäfig K 25x32x16 F	1	—	1	—	—	1	—	—	1	1	—	—	
30	2052 315 057	Gruppenwelle	1	—	1	—	—	1	—	—	1	1	—	—	
—	2052 315 056	Gruppenwelle	—	1	—	1	1	—	1	1	—	—	—	—	
31	0630 501 040	Sicherungsring 58x2 DIN 471	1	1	1	1	1	1	1	1	1	1	—	—	
32	0730 200 111	Anlaufscheibe	1	1	1	1	1	1	1	1	1	1	—	—	
33	2052 315 133	Stirnrad Rückw.-Gang z = 51	1	1	1	1	1	1	1	1	1	1	—	—	
34	0735 320 270	Nadelkäfig K 68x74x30	2	2	2	2	2	2	2	2	2	2	—	—	
35	0730 000 968	Scheibe	12	12	12	12	12	12	12	12	12	12	—	—	
36	1238 304 367	Synchronring (Rückw.- und Zwischen-Gang)	2	2	2	2	2	2	2	2	2	2	—	—	
37	0732 020 027	Zylinderschrauben-Zugfeder	6	6	6	6	6	6	6	6	6	6	—	—	
38	2052 303 069	Synchronkörper mit Schmierbohrungen (Rückw.- und Zwischen-Gang)	1	1	1	1	1	1	1	1	1	1	—	—	

Tafel/Table 2

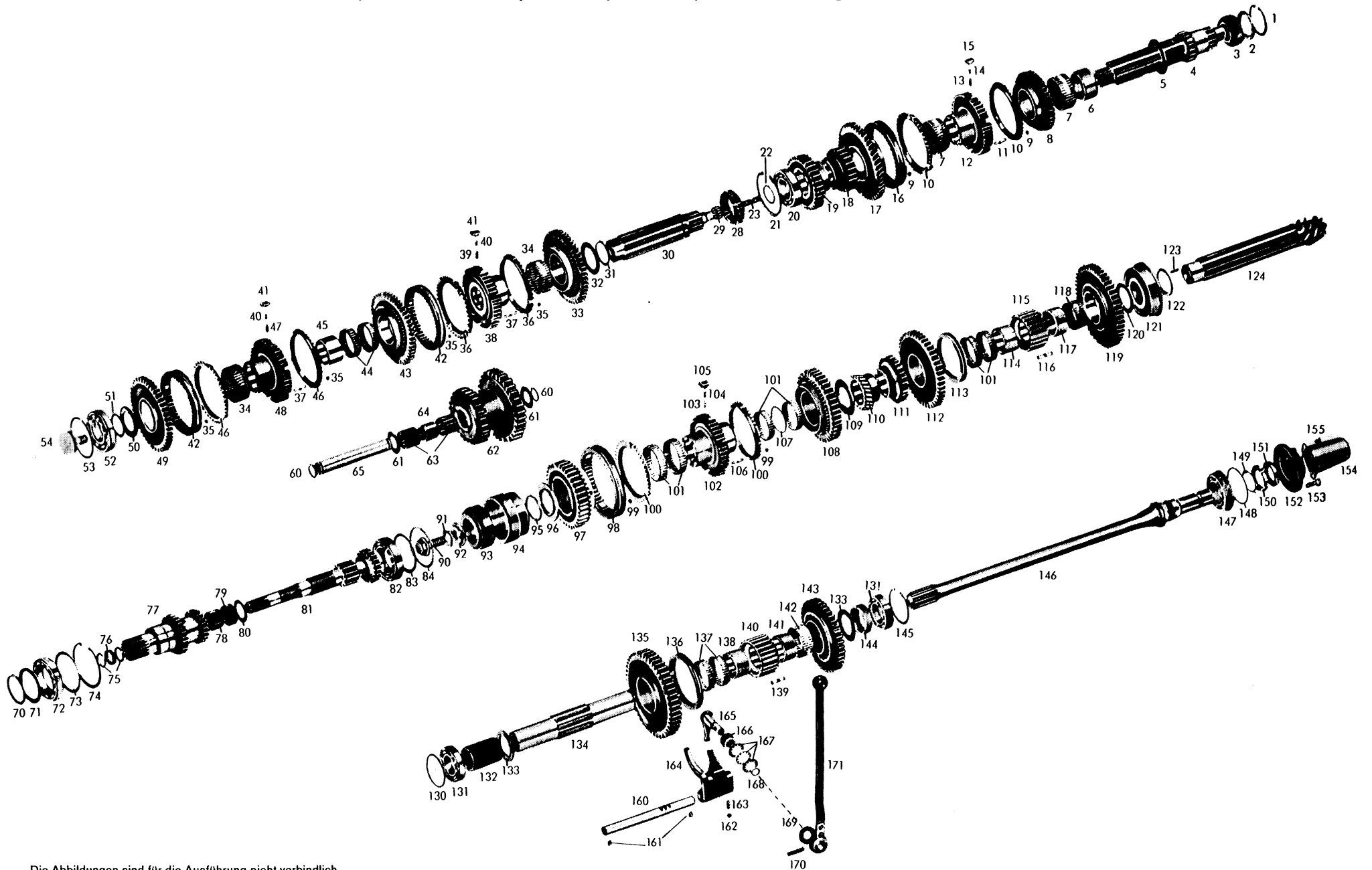
Schlüter

Güldner

T - 318

Bild-Nr. Fig.-No.	Teil-Nr. Part-No.	Teilbezeichnung/Designation	Schlüter									Güldner				Bemerkung/Remark
			131	130	120	2052 002			088	087	2052 002	2052 001		046		
						119	112	099			070	069	058	046		
53	2052 214 039	Doppelrad komplett bestehend aus:	1	1	1	1	1	1	1	1	—	—	—	—	nur komplett lieferbar	
—	2052 314 042	Stirnrad z = 17	1	1	1	1	1	1	1	1	—	—	—	—		
—	2052 314 043	Stirnrad z = 30	1	1	1	1	1	1	1	1	—	—	—	—		
54	2052 314 045	Doppelstirnrad z = 28/16	1	1	1	1	1	1	1	1	—	—	—	—		
55	1210 306 027	Abstandsrohr	1	1	1	1	1	1	1	1	—	—	—	—		
56	2052 214 052	Schalthebel komplett	1	1	1	1	1	1	1	1	—	—	—	—		
57	0730 061 054	Rohr	1	1	1	1	1	1	1	1	—	—	—	—		
58	0632 051 016	Tellerfeder 36,6x20,4x0,4	3	3	3	3	3	3	3	3	—	—	—	—		
59	2052 314 049	Einstellbeilage s = 1,0 mm	1	1	1	1	1	1	1	1	—	—	—	—		
60	0631 306 072	Zylinderstift 10 m 6x18 ZFN - 6	2	2	2	2	2	2	2	2	—	—	—	—		
61	0731 201 083	Bolzen	1	1	1	1	1	1	1	1	—	—	—	—		
62	0630 502 012	Sicherungsring 25x1,2 DIN 472	6	6	6	6	6	6	6	6	—	—	—	—		
63	0634 306 024	Ring OR 25,3x2,4	4	4	4	4	4	4	4	4	—	—	—	—		
64	0731 201 082	Bolzen	2	2	2	2	2	2	2	2	—	—	—	—		
65	2052 314 035	Gehäuse	1	1	1	1	1	1	1	1	—	—	—	—		
66	0636 015 114	Sechskantschraube M 10x22 DIN 933 - 8 G	5	5	5	5	5	5	5	5	—	—	—	—		
—	0636 010 176	Sechskantschraube M 10x65 DIN 931 - 8 G	1	1	1	1	1	1	1	1	—	—	—	—	zu Bild 65	
67	0634 301 209	Wellen-Dichtring BA 20x28x6	1	1	1	1	1	1	1	1	—	—	—	—		
68	0730 150 185	Scheibe	1	1	1	1	1	1	1	1	—	—	—	—		
69	0631 329 087	Spannhülse 8x45 DIN 1481	1	1	1	1	1	1	1	1	—	—	—	—		
70	2052 214 020	Schalthebel komplett	1	1	1	1	1	1	1	1	—	—	—	—		
71	0637 009 008	Sechskantmutter M 10 DIN 936 - 6 G	1	1	1	1	1	1	1	1	—	—	—	—		
72	0632 329 039	Griff 00 - ZFN - 29	1	1	1	1	1	1	1	1	—	—	—	—		

(Ausführung II mit Synchronisierung), Vorgelegewelle, Gruppengetriebe, Rücklauf, Antriebswelle, Hauptwelle, Zapfwelle, Zapfwellenschaltung



Die Abbildungen sind für die Ausführung nicht verbindlich

Tafel/Table 2

Schlüter

Güldner

T - 318

Bild-Nr. Fig.-No.	Teil-Nr. Part-No.	Teilbezeichnung/Designation	Schlüter									Güldner				Bemerkung/Remark
			131	130	120	2052 002			2052 001			2052 002	2052 001	2052 001	2052 001	
						119	112	099	088	087	070	069	058	046		
<u>Drehwellenschaltung</u>																
1	0630 361 052	Deckel 26 DIN 443	2	2	2	2	2	2	2	2	2	2	2	2		
2	0735 298 001	INA-Hülsenlager RLF HK 20 031 (20x26x30)	4	4	4	4	4	4	4	4	4	4	4	4		
3	2052 306 061	Deckel	1	1	1	1	1	1	1	1	—	—	—	—		
—	2052 306 039	Deckel	—	—	—	—	—	—	—	—	1	1	1	1		
4	0636 101 058	Zylinderschraube M 10x50 DIN 912 - 8 G	4	4	4	4	4	4	4	4	4	4	4	4		
5	2052 306 082	Schaltfinger	2	2	2	2	2	2	2	2	1	1	2	2	für Gruppengetriebe bei Stückliste 2052 002 070 und 069	
—	2052 306 123	Schaltfinger	—	—	—	—	—	—	—	—	1	1	—	—	Schaltgetriebe	
6	1238 306 065	Gewindestift	2	2	2	2	2	2	2	2	2	2	2	2		
7	0634 309 010	Wellen-Dichtring B 1 SL (20x30x7x8)	2	2	2	2	2	2	2	2	2	2	2	2		
8	2052 306 057	Schaltwelle	2	2	2	2	2	2	2	2	—	—	—	—		
—	2052 306 046	Schaltwelle	—	—	—	—	—	—	—	—	1	1	2	2	für Gruppengetriebe bei Stückliste 2052 002 070 und 069	
—	2052 306 124	Schaltwelle	—	—	—	—	—	—	—	—	1	1	—	—	Schaltgetriebe	
<u>Kriechgang</u>																
<u>(Bei Firma Güldner werden die Kriechgänge lose nach Stück- liste 2052 114 002 + 401 geliefert)</u>																
20	2032 311 029	Anlaufscheibe	2	—	2	—	—	2	—	—	2	2	2	2		
21	0635 300 704	INA-Nadelkäfig K 25x33x24	2	—	2	—	—	2	—	—	2	2	2	2		
22	0730 061 018	Distanzrohr	1	—	1	—	—	1	—	—	1	1	1	1		
23	2052 314 030	Doppelrad z = 29/18	1	—	1	—	—	1	—	—	1	1	1	1		
24	2052 214 053	Schalthebel komplett	1	—	1	—	—	1	—	—	1	1	1	1		
25	0634 306 015	Ring OR 15,3x2,4	1	—	1	—	—	1	—	—	1	1	1	1		
26	0730 061 017	Rohr	1	—	1	—	—	1	—	—	1	1	1	1		

Bild-Nr. Fig.-No.	Teil-Nr. Part-No.	Teilbezeichnung/Designation	Schlüter							Güldner				Bemerkung/Remark	
			131	130	120	2052 002		099	088	087	2052 002	2052 001			
						119	112				070	069	058	046	
27	0632 051 016	Tellerfeder 36,6x20,4x0,4	3	—	3	—	—	3	—	—	3	3	3	3	
28	2052 314 016	Einstellbeilage s = 1,0 mm	1	—	1	—	—	1	—	—	1	1	1	1	
29	0631 306 072	Zylinderstift 10 m 6x18 ZFN - 6	2	—	2	—	—	2	—	—	2	2	2	2	
30	0630 501 020	Sicherungsring 25x1,2 DIN 471	2	—	2	—	—	2	—	—	2	2	2	2	
31	2052 314 005	Bolzen	1	—	1	—	—	1	—	—	1	1	1	1	
32	0636 015 114	Sechskantschraube M 10x22 DIN 933 - 8 G	6	—	6	—	—	6	—	—	6	6	6	6	
33	2052 314 015	Lagerdeckel	1	—	1	—	—	1	—	—	1	1	1	1	
34	0730 150 185	Scheibe	1	—	1	—	—	1	—	—	1	1	1	1	
35	0631 329 087	Spannhülse 8x45 DIN 1481	1	—	1	—	—	1	—	—	1	1	1	1	
36	2052 214 020	Schalthebel komplett	1	—	1	—	—	1	—	—	1	1	1	1	
37	0637 009 008	Sechskantmutter M 10 DIN 936 - 6 S	1	—	1	—	—	1	—	—	1	1	1	1	
38	0632 329 039	Griff 00 - ZFN - 29	1	—	1	—	—	1	—	—	1	1	1	1	
<u>Superkriechgang (Ausf. Schlüter)</u>															
<u>Stücklisten-Nr. 2052 114 003 + 401</u>															
<u>(wird lose geliefert)</u>															
45	2032 311 029	Anlaufscheibe	6	6	6	6	6	6	6	6	—	—	—	—	
46	0635 300 573	DWB-Nadelkäfig K 25x33x25 F	6	6	6	6	6	6	6	6	—	—	—	—	
47	2052 214 038	Doppelrad komplett bestehend aus:	1	1	1	1	1	1	1	1	—	—	—	—	nur komplett lieferbar
—	2052 314 040	Stirnrad z = 17	1	1	1	1	1	1	1	1	—	—	—	—	
—	2052 314 044	Stirnrad z = 29	1	1	1	1	1	1	1	1	—	—	—	—	
48	0730 160 429	Rohr	1	1	1	1	1	1	1	1	—	—	—	—	
49	2052 314 039	Stirnrad z = 18	1	1	1	1	1	1	1	1	—	—	—	—	
50	0635 300 574	DWB-Nadelkäfig K 25x35x30 F	2	2	2	2	2	2	2	2	—	—	—	—	
51	2052 314 041	Stirnrad z = 29	1	1	1	1	1	1	1	1	—	—	—	—	
52	0730 150 190	Anlaufscheibe	1	1	1	1	1	1	1	1	—	—	—	—	

Tafel/Table 3

Bild-Nr. Fig.-No.	Teil-Nr. Part-No.	Teilbezeichnung/Designation	Schlüter								Güldner				T - 318 Bemerkung/Remark
			131	130	120	2052 002		099	088	087	2052 002	2052 001			
						119	112				070	069	058	046	
39	0732 040 409	Zylinderschrauben-Druckfeder (Rückw.- und Zwischen-Gang)	3	3	3	3	3	3	3	3	3	3	—	—	
40	1249 304 222	Kugelbolzen	6	6	6	6	6	6	6	6	6	6	—	—	
41	2052 304 129	Druckstück	6	6	6	6	6	6	6	6	6	6	—	—	
42	1238 304 357	Schiebemuffe	2	2	2	2	2	2	2	2	2	2	—	—	
43	2052 315 131	Stirnrad Zwischen-Gruppe z = 50	1	1	1	1	1	1	1	1	1	1	—	—	
44	0735 320 269	Nadelkäfig K 68x74x20 (nur paarweise lieferbar)	2	2	2	2	2	2	2	2	2	2	—	—	
45	2052 315 023	Keilbuchse	1	1	1	1	1	1	1	1	1	1	—	—	
46	1238 304 358	Synchronring (Normal- und Zwischen-Gang)	2	2	2	2	2	2	2	2	2	2	—	—	
47	0732 040 410	Zylinderschrauben-Druckfeder (Normal- und Zwischen-Gang)	3	3	3	3	3	3	3	3	3	3	—	—	
48	2052 303 071	Synchronkörper (Normal- und Zwischen-Gang)	1	1	1	1	1	1	1	1	1	1	—	—	
49	2052 315 127	Stirnrad (Normal-Gruppe) z = 46	1	1	1	1	—	—	—	—	—	—	—	—	Gruppenübersetzung K bei Ausführung KEA und KD
—	2052 315 128	Stirnrad (Normal-Gruppe) z = 47	—	—	—	—	1	1	1	1	1	1	—	—	Gruppenübersetzung L bei Ausführung LB und LE
50	0730 101 664	Anlaufscheibe	1	1	1	1	1	1	1	1	1	1	—	—	
51	0730 000 088	Scheibe s = 1,0 mm wahlweise:	1	1	1	1	1	1	1	1	1	1	—	—	
—	0730 000 088	Scheibe s = 2,0 mm (883)	1	1	1	1	1	1	1	1	1	1	—	—	
—	0730 000 088	Scheibe s = 0,75 mm (089)	1	1	1	1	1	1	1	1	1	1	—	—	
—	0730 000 088	Scheibe s = 0,5 mm (090)	1	1	1	1	1	1	1	1	1	1	—	—	
—	0730 000 088	Scheibe s = 0,3 mm (695)	1	1	1	1	1	1	1	1	1	1	—	—	
—	0730 000 088	Scheibe s = 0,2 mm (091)	1	1	1	1	1	1	1	1	1	1	—	—	
52	0635 332 045	Kugellager 6210 N DIN 625 (50x90x20)	1	1	1	1	1	1	1	1	1	1	—	—	
53	0730 503 061	Sprengring s = 2,3 mm wahlweise:	1	1	1	1	1	1	1	1	1	1	—	—	
—	0730 503 061	Sprengring s = 2,2 mm (062)	1	1	1	1	1	1	1	1	1	1	—	—	
—	0630 503 012	Sprengring s = 2,4 mm	1	1	1	1	1	1	1	1	1	1	—	—	

Tafel/Table 3

Schlüter

Güldner

T - 318

Bild-Nr. Fig.-No.	Teil-Nr. Part-No.	Teilbezeichnung/Designation	Schlüter									Güldner				Bemerkung/Remark
			131	130	120	2052 002		099	088	087	2052 002		2052 001			
						119	112				070	069	058	046		
54	2052 315 093	Schraube	1	1	1	1	1	1	1	1	1	1	-	-		
		<u>Rücklauf</u>														
60	0630 501 018	Sicherungsring 22x1,2 DIN 471	2	2	2	2	2	2	2	2	2	2	-	-		
61	0730 150 198	Anlaufscheibe	2	2	2	2	2	2	2	2	2	2	-	-		
62	2052 305 015	Rücklaufgrad z = 26/32	1	1	1	1	1	1	1	1	1	1	-	-		
63	0635 300 558	DWB-Nadelkäfig K 22x32x30 F	2	2	2	2	2	2	2	2	2	2	-	-		
64	0730 061 012	Abstandsrohr	1	1	1	1	1	1	1	1	1	1	-	-		
65	2052 305 012	Lagerbolzen	1	1	1	1	1	1	1	1	1	1	-	-		
		<u>Antriebswelle</u>														
70	0630 501 046	Sicherungsring 70x2,5 DIN 471	1	1	1	1	1	1	1	1	1	1	-	-		
71	0630 000 110	P-Scheibe PS 70x90x0,2	1	1	1	1	1	1	1	1	1	1	-	-		
-	0630 000 194	P-Scheibe PS 70x90x0,1	1	1	1	1	1	1	1	1	1	1	-	-		
72	0635 331 258	Kugellager 6014 C 3 DIN 625 (70x110x20)	1	1	1	1	1	1	1	1	1	1	-	-		
73	0630 000 115	P-Scheibe PS 90x110x0,2	1	1	1	1	1	1	1	1	1	1	-	-		
-	0630 000 210	P-Scheibe PS 90x110x0,1	1	1	1	1	1	1	1	1	1	1	-	-		
74	0630 502 047	Sicherungsring 110x4 DIN 472	1	1	1	1	1	1	1	1	1	1	-	-		
75	0634 300 202	Wellen-Dichtring B 130x38x5-LM38681	2	2	2	2	2	2	2	2	2	2	-	-		
76	0730 061 003	Distanzring	1	1	1	1	1	1	1	1	1	1	-	-		
77	2052 302 086	Zahnwelle z = 19/23	1	1	1	1	-	-	-	-	-	-	-	-	Gruppenübersetzung K bei Ausführung KEA und KD	
-	2052 302 074	Zahnwelle z = 19/22	-	-	-	-	1	1	1	1	1	1	-	-	Gruppenübersetzung L bei Ausführung LB und LE	
78	0635 300 602	DWB-Nadelkäfig K 35x42x30 F	1	1	1	1	1	1	1	1	1	1	-	-		
79	0635 300 162	INA-Nadelkäfig K 40x47x20	1	1	1	1	1	1	1	1	1	1	-	-		

Tafel/Table 3

Schlüter

Güldner

T - 318

Bild-Nr. Fig.-No.	Teil-Nr. Part-No.	Teilbezeichnung/Designation	Schlüter									Güldner				Bemerkung/Remark
			131	130	120	2052 002		099	088	087	2052 002	2052 001				
						119	112				070	069	058	046		
80	0730 101 661	Anlaufscheibe s = 2,0 mm wahlweise:	1	1	1	1	1	1	1	1	1	1	—	—		
—	0730 101 661	Anlaufscheibe s = 1,8 mm (975)	1	1	1	1	1	1	1	1	1	1	—	—		
—	0730 101 661	Anlaufscheibe s = 1,6 mm (976)	1	1	1	1	1	1	1	1	1	1	—	—		
81	2052 202 063	Antriebswelle komplett bestehend aus:	1	1	—	—	—	—	—	—	1	1	—	—	n = 2200 - 2300 U/min nur komplett lieferbar	
—	2052 302 070	Antriebswelle z = 13	1	1	—	—	—	—	—	—	1	1	—	—		
—	2052 302 069	Stirnrad z = 20	1	1	—	—	—	—	—	—	1	1	—	—		
—	2052 202 062	Antriebswelle komplett bestehend aus:	—	—	1	1	1	1	1	1	—	—	—	—	n = 1900 U/min nur komplett lieferbar	
—	2052 302 072	Antriebswelle z = 15	—	—	1	1	1	1	1	1	—	—	—	—		
—	2052 302 068	Stirnrad z = 22	—	—	1	1	1	1	1	1	—	—	—	—		
82	0635 332 048	Kugellager 6211 DIN 625 (55x100x21)	1	1	1	1	1	1	1	1	1	1	—	—		
83	4021 310 002	Ausgleichscheibe s = 1,0 mm wahlweise:	1	1	1	1	1	1	1	1	1	1	—	—		
—	4021 310 002	Ausgleichscheibe s = 0,5 mm (009)	1	1	1	1	1	1	1	1	1	1	—	—		
—	4021 310 002	Ausgleichscheibe s = 0,2 mm (007)	1	1	1	1	1	1	1	1	1	1	—	—		
84	0630 100 016	Stützscheibe SS 80x100x3,5	1	1	1	1	1	1	1	1	1	1	—	—		
<u>Hauptwelle</u>																
90	0736 617 024	Bundschraube M 20x1,5x45	1	1	1	1	1	1	1	1	1	1	—	—		
91	0630 602 007	Sicherungsblech 21 DIN 432	1	1	1	1	1	1	1	1	1	1	—	—		
92	2052 304 205	Scheibe	1	1	1	1	1	1	1	1	1	1	—	—		
93	—	Timken-Lager bestehend aus:	1	1	1	1	1	1	1	1	1	1	—	—		
—	0635 501 061	Lageraußenring (HM 804 810)	1	1	1	1	1	1	1	1	1	1	—	—		
—	0635 501 062	Lagerinnenring (HM 804 848)	1	1	1	1	1	1	1	1	1	1	—	—		
94	2052 304 078	Lagerbuchse	1	1	1	1	1	1	1	1	1	1	—	—		
95	0730 000 376	Scheibe s = 1,0 mm wahlweise:	1	1	1	1	1	1	1	1	1	1	—	—		
—	0730 000 376	Scheibe s = 0,9 mm (001 179)	1	1	1	1	1	1	1	1	1	1	—	—		
—	0730 000 376	Scheibe s = 0,8 mm (001 180)	1	1	1	1	1	1	1	1	1	1	—	—		
—	0730 000 376	Scheibe s = 0,7 mm (001 181)	1	1	1	1	1	1	1	1	1	1	—	—		

Tafel/Table 3

Schlüter

Güldner

T - 318

Bild-Nr. Fig.-No.	Teil-Nr. Part-No.	Teilbezeichnung/Designation	Schlüter									Güldner				Bemerkung/Remark
			131	130	120	2052 002		099	088	087	2052 002		2052 001			
							119	112				070	069	058	046	
—	0730 000 376	Scheibe s = 0,6 mm (001 182)	1	1	1	1	1	1	1	1	1	1	1	—	—	} zu Bild 95
—	0730 000 376	Scheibe s = 0,5 mm (377)	1	1	1	1	1	1	1	1	1	1	1	—	—	
—	0730 000 376	Scheibe s = 0,2 mm (378)	1	1	1	1	1	1	1	1	1	1	1	—	—	
—	0730 000 376	Scheibe s = 0,1 mm (379)	1	1	1	1	1	1	1	1	1	1	1	—	—	
96	2052 304 106	Anlaufscheibe s = 7,5 mm (111)	1	1	1	1	1	1	1	1	1	1	1	—	—	
97	2052 204 066	Stirnrad komplett 4. Gang bestehend aus:	1	1	1	1	1	1	1	1	1	1	1	—	—	nur komplett lieferbar
—	2052 304 057	Stirnrad z = 37	1	1	1	1	1	1	1	1	1	1	1	—	—	
—	2052 303 058	Kupplungskörper	1	1	1	1	1	1	1	1	1	1	1	—	—	
98	1238 304 357	Schiebemuffe	1	1	1	1	1	1	1	1	1	1	1	—	—	
99	0730 000 968	Scheibe	6	6	6	6	6	6	6	6	6	6	6	—	—	
100	1238 304 358	Synchronring	2	2	2	2	2	2	2	2	2	2	2	—	—	
101	0735 320 268	Nadelkäfig K 68x74x17,5 (nur paarweise lieferbar)	6	6	6	6	6	6	6	6	6	6	6	—	—	
102	2052 303 070	Synchronkörper	1	1	1	1	1	1	1	1	1	1	1	—	—	
103	0732 040 410	Zylinderschrauben-Druckfeder	3	3	3	3	3	3	3	3	3	3	3	—	—	
104	1249 304 222	Kugelbolzen	3	3	3	3	3	3	3	3	3	3	3	—	—	
105	2052 304 129	Druckstück	3	3	3	3	3	3	3	3	3	3	3	—	—	
106	0732 020 027	Zylinderschrauben-Zugfeder	3	3	3	3	3	3	3	3	3	3	3	—	—	
107	0730 001 019	Zwischenring	1	1	1	1	1	1	1	1	1	1	1	—	—	
108	2052 304 126	Stirnrad 3. Gang z = 41	1	1	1	1	1	1	1	1	1	1	1	—	—	
109	0730 200 111	Anlaufscheibe	1	1	1	1	1	1	1	1	1	1	1	—	—	
110	2052 304 046	Stirnrad 6. Gang z = 22	1	1	1	1	1	1	1	1	1	1	1	—	—	
111	2052 304 045	Stirnrad 5. Gang z = 29	1	1	1	1	1	1	1	1	1	1	1	—	—	
112	2052 304 044	Stirnrad 2. Gang z = 47	1	1	1	1	1	1	1	1	1	1	1	—	—	
113	2052 303 009	Schiebemuffe	1	1	1	1	1	1	1	1	1	1	1	—	—	
114	2052 304 085	Keilbuchse 2. Gang	1	1	1	1	1	1	1	1	1	1	1	—	—	
115	2052 304 086	Bolzenträger 1. und 2. Gang	1	1	1	1	1	1	1	1	1	1	1	—	—	
116	2050 303 108	Bolzen	24	24	24	24	24	24	24	24	24	24	24	—	—	

Tafel/Table 3

Schlüter

Güldner

T - 318

Bild-Nr. Fig.-No.	Teil-Nr. Part-No.	Teilbezeichnung/Designation	Schlüter								Güldner				Bemerkung/Remark
			131	130	120	2052 002		099	088	087	2052 002	2052 001			
						119	112				070	069	058	046	
117	2052 304 084	Keilbuchse 1. Gang	1	1	1	1	1	1	1	1	1	1	—	—	
118	0735 320 270	Nadelkäfig K 68x74x30	1	1	1	1	1	1	1	1	1	1	—	—	
119	2052 304 043	Stirnrad 1. Gang z = 52	1	1	1	1	1	1	1	1	1	1	—	—	
120	0730 101 716	Anlaufscheibe	1	1	1	1	1	1	1	1	1	1	—	—	
121	0735 370 023	Kegelrollenlager (60,338x132,5x38,5)	1	1	1	1	1	1	1	1	1	1	—	—	
122	0730 102 633	Einstellscheibe s = 3,0 mm	1	1	1	1	1	1	1	1	1	1	—	—	
		wahlweise:													
—	0730 102 633	Einstellscheibe s = 2,8 mm (634)	1	1	1	1	1	1	1	1	1	1	—	—	
—	0730 102 633	Einstellscheibe s = 2,6 mm (635)	1	1	1	1	1	1	1	1	1	1	—	—	
—	0730 102 633	Einstellscheibe s = 2,4 mm (636)	1	1	1	1	1	1	1	1	1	1	—	—	
—	0730 102 633	Einstellscheibe s = 2,3 mm (637)	1	1	1	1	1	1	1	1	1	1	—	—	
—	0730 102 633	Einstellscheibe s = 2,2 mm (638)	1	1	1	1	1	1	1	1	1	1	—	—	
—	0730 102 633	Einstellscheibe s = 2,1 mm (639)	1	1	1	1	1	1	1	1	1	1	—	—	
123	0631 329 064	Spannhülse 6x20 DIN 1481	1	1	1	1	1	1	1	1	1	1	—	—	
124	2052 304 080	Hauptwelle z = 8 (Kegeltrieb E)	1	1	—	—	—	—	—	—	1	1	—	—	Ausführung KEA und LE, nur satzweise einbaufähig mit Tellerrad 2052 309 019, Tafel 5 Bild 19, Komplett-Nr. 2052 204 010
124	2052 304 082	Hauptwelle z = 10 (Kegeltrieb D)	—	—	1	1	—	—	—	—	—	—	—	—	Ausführung KD, nur satzweise einbaufähig mit Tellerrad 2052 309 017, Tafel 5 Bild 19, Komplett-Nr. 2052 204 009
124	2052 304 083	Hauptwelle z = 11 (Kegeltrieb B)	—	—	—	—	1	1	1	1	—	—	—	—	Ausführung LB, nur satzweise einbaufähig mit Tellerrad 2052 309 011, Tafel 5 Bild 19, Komplett-Nr. 2052 204 022
		<u>Zapfwelle</u>													
130	0730 001 009	Einstellscheibe s = 2,0 mm	1	1	1	1	1	1	1	1	1	1	—	—	
		wahlweise:													
—	0730 001 009	Einstellscheibe s = 1,4 mm (010)	1	1	1	1	1	1	1	1	1	1	—	—	
—	0730 001 009	Einstellscheibe s = 0,6 mm (011)	1	1	1	1	1	1	1	1	1	1	—	—	
—	0730 001 009	Einstellscheibe s = 0,4 mm (012)	1	1	1	1	1	1	1	1	1	1	—	—	
—	0730 001 009	Einstellscheibe s = 0,2 mm (013)	1	1	1	1	1	1	1	1	1	1	—	—	
131	0635 332 044	Kugellager 6210 DIN 625 (50x90x20)	2	2	2	2	2	2	2	2	2	2	—	—	

Tafel/Table 3

Bild-Nr. Fig.-No.	Teil-Nr. Part-No.	Teilbezeichnung/Designation	Schlüter							Güldner				T - 318 Bemerkung/Remark	
			131	130	120	2052 002		099	088	087	2052 002		2052 001		
						119	112				070	069	058	046	
132	0730 061 027	Abstandsrohr	1	1	1	1	1	1	1	1	1	1	—	—	
133	0730 101 664	Anlaufscheibe	2	2	2	2	2	2	2	2	2	2	—	—	
134	2052 310 016	Zwischenwelle	1	1	1	1	1	1	1	1	1	1	—	—	
135	2052 310 021	Stirnrad z = 51	1	1	—	—	—	—	—	—	1	1	—	—	n = 2200 - 2300 U/min
—	2052 310 019	Stirnrad z = 49	—	—	1	1	1	1	1	1	—	—	—	—	n = 1900 U/min
136	2052 303 009	Schiebemuffe	1	1	1	1	1	1	1	1	1	1	—	—	
137	0735 320 268	Nadelkäfig K 68x74x17,5 (nur paarweise lieferbar)	2	2	2	2	2	2	2	2	2	2	—	—	
138	2052 304 085	Keilbuchse	1	1	1	1	1	1	1	1	1	1	—	—	
139	2050 303 108	Bolzen	24	24	24	24	24	24	24	24	24	24	—	—	
140	2052 310 036	Bolzenträger	1	1	1	1	1	1	1	1	1	1	—	—	
141	2052 315 039	Keilbuchse	1	1	1	1	1	1	1	1	1	1	—	—	
142	0735 320 270	Nadelkäfig K 68x74x30	1	1	1	1	1	1	1	1	1	1	—	—	
143	2052 310 022	Stirnrad z = 45	1	1	—	—	—	—	—	—	1	1	—	—	n = 2200 - 2300 U/min
—	2052 310 020	Stirnrad z = 43	—	—	1	1	1	1	1	1	—	—	—	—	n = 1900 U/min
144	0730 061 026	Abstandsrohr	1	1	1	1	1	1	1	1	1	1	—	—	
145	0630 502 042	Sicherungsring 90x3 DIN 472	1	1	1	1	1	1	1	1	1	1	—	—	
146	2052 310 015	Zapfwelle	1	1	1	1	1	1	1	1	1	1	—	—	
147	0735 340 037	Flanschlager (50x90x20)	1	1	1	1	1	1	1	1	1	1	—	—	
148	0630 000 231	P-Scheibe PS 75x95x0,1	1	1	1	1	1	1	1	1	1	1	—	—	
149	0630 754 019	Sicherungsblech A 50 ZFN - 54	1	1	1	1	1	1	1	1	1	1	—	—	
150	0637 504 036	Nutmutter M 50x1,5 DIN 70 852-8G	1	1	1	1	1	1	1	1	1	1	—	—	
151	0734 309 026	Wellen-Dichtring (45x65x10/8)	1	1	1	1	1	1	1	1	1	1	—	—	
152	2052 310 037	Abschlußdeckel	1	1	1	1	1	1	1	1	1	1	—	—	
153	0636 015 089	Sechskantschraube M 8x25 DIN 933 - 8 G	4	4	4	4	4	4	4	4	4	4	—	—	
154	2080 310 001	Verschlusskappe	1	1	1	1	1	1	1	1	1	1	—	—	
155	0636 015 032	Sechskantschraube M 6x10 DIN 933 - 8 G	2	2	2	2	2	2	2	2	2	2	—	—	

Tafel/Table 3

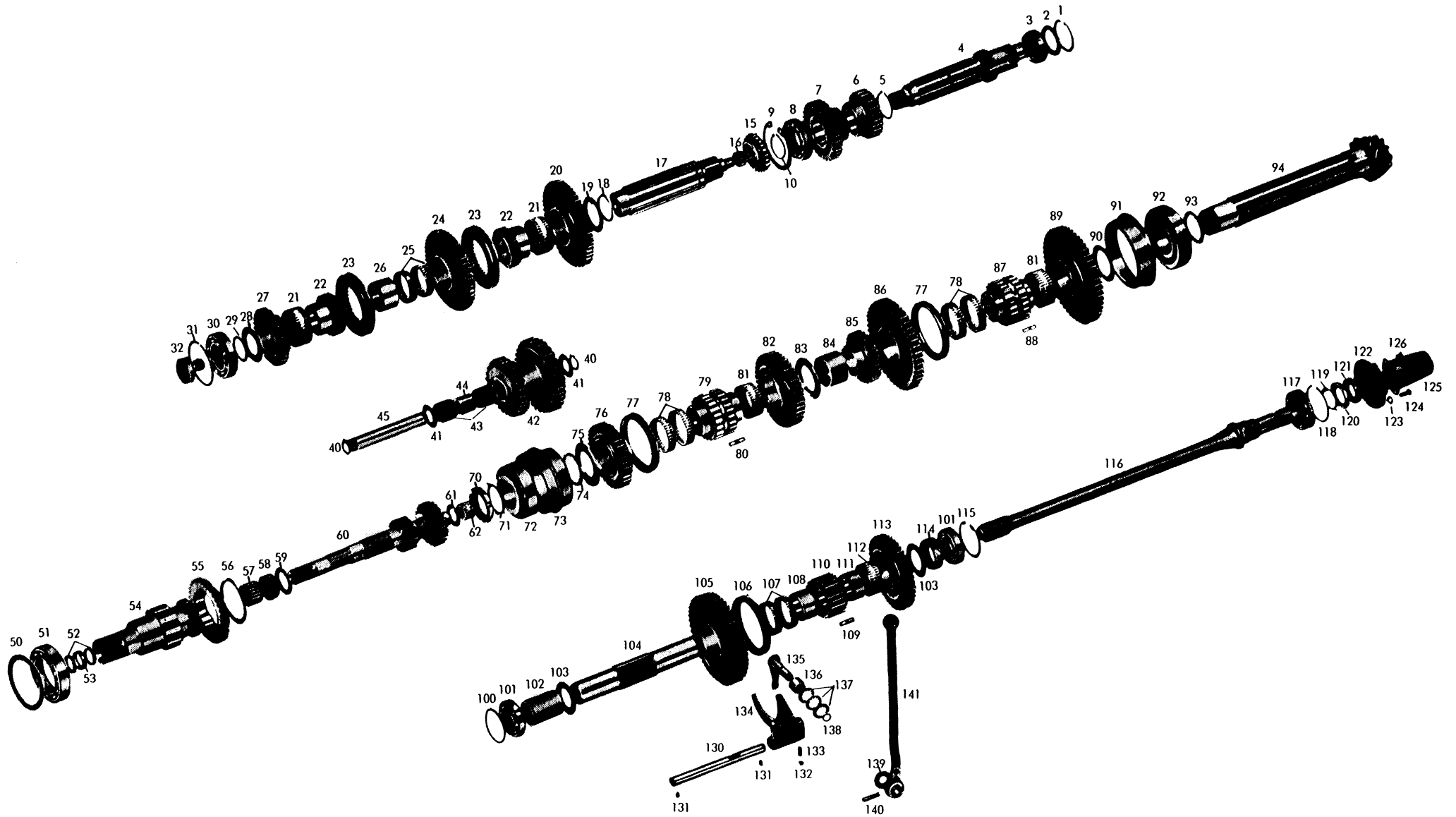
Schlüter

Güldner

T - 318

Bild-Nr. Fig.-No.	Teil-Nr. Part-No.	Teilbezeichnung/Designation	Schlüter								Güldner				Bemerkung/Remark
			131	130	120	2052 002		099	088	087	2052 002	2052 001			
						119	112				070	069	058	046	
<u>Zapfwellenschaltung</u>															
160	2052 342 031	Schaltschiene	1	1	1	1	1	1	1	1	1	1	—	—	
161	1238 306 065	Gewindestift	2	2	2	2	2	2	2	2	2	2	—	—	
162	0635 460 021	Kugel 10 Ø III DIN 5401	1	1	1	1	1	1	1	1	1	1	—	—	
163	1203 313 004	Zylinderschrauben-Druckfeder	1	1	1	1	1	1	1	1	1	1	—	—	
164	2052 342 030	Schaltgabel	1	1	1	1	1	1	1	1	1	1	—	—	
165	2052 242 033	Schalthebel komplett	1	1	1	1	1	1	1	1	1	1	—	—	
166	0730 061 024	Rohr	1	1	1	1	1	1	1	1	1	1	—	—	
167	0632 051 016	Tellerfeder 36,6x20,4x0,4	3	3	3	3	3	3	3	3	3	3	—	—	
168	0634 306 015	Ring OR 15,3x2,4	1	1	1	1	1	1	1	1	1	1	—	—	
169	0730 150 185	Scheibe	1	1	1	1	1	1	1	1	1	1	—	—	
170	0631 329 085	Spannhülse 8x36 DIN 1481	1	1	1	1	1	1	1	1	1	1	—	—	
171	2052 242 025	Schalthebel komplett	1	1	1	1	1	1	1	1	1	1	—	—	

(Ausführung I Gruppengetriebe mit Klauenschaltung, Schaltgetriebe,
ZF-Leichtschaltung mit Schaltstiften), Vorgelegewelle, Gruppengetriebe,
Rücklauf, Antriebswelle, Hauptwelle, Zapfwelle, Zapfwellenschaltung



Tafel/Table 4

Schlüter

Güldner

T - 318

Bild-Nr. Fig.-No.	Teil-Nr. Part-No.	Teilbezeichnung/Designation	Schlüter									Güldner				Bemerkung/Remark
			131	130	120	2052 002		099	088	087	2052 002	2052 001				
						119	112				070	069	058	046		
<u>Vorgelegewelle</u>																
1	0630 502 122	Sicherungsring J 3 " x 0,098 " (76,2x2,49)	-	-	-	-	-	-	-	-	-	-	1	1		
2	4038 303 016	Einstellscheibe s = 3,4 mm	-	-	-	-	-	-	-	-	-	-	1	1		
-	4038 303 016	Einstellscheibe s = 3,2 mm (062)	-	-	-	-	-	-	-	-	-	-	1	1		
-	4038 303 016	Einstellscheibe s = 3,0 mm (063)	-	-	-	-	-	-	-	-	-	-	1	1		
-	4038 303 016	Einstellscheibe s = 2,8 mm (064)	-	-	-	-	-	-	-	-	-	-	1	1		
-	4038 303 016	Einstellscheibe s = 2,6 mm (065)	-	-	-	-	-	-	-	-	-	-	1	1		
-	4038 303 016	Einstellscheibe s = 2,4 mm (066)	-	-	-	-	-	-	-	-	-	-	1	1		
-	4038 303 016	Einstellscheibe s = 2,1 mm (067)	-	-	-	-	-	-	-	-	-	-	1	1		
3	-	Timken-Lager	-	-	-	-	-	-	-	-	-	-	1	1		
		bestehend aus:														
-	0635 501 151	Lageraußenring (HM 89 410)	-	-	-	-	-	-	-	-	-	-	1	1		
-	0635 501 150	Lagerinnenring (HM 89 449)	-	-	-	-	-	-	-	-	-	-	1	1		
4	2052 203 054	Vorgelegewelle komplett	-	-	-	-	-	-	-	-	-	-	1	1	nur komplett lieferbar	
		bestehend aus:														
-	2052 303 051	Vorgelegewelle z = 17	-	-	-	-	-	-	-	-	-	-	1	1		
-	2052 303 052	Stirnrad z = 12	-	-	-	-	-	-	-	-	-	-	1	1		
5	0630 501 040	Sicherungsring 58x2 DIN 471	-	-	-	-	-	-	-	-	-	-	1	1		
6	2052 303 042	Stirnrad 3. Gang z = 23	-	-	-	-	-	-	-	-	-	-	1	1		
7	2052 303 043	Stirnrad 4. Gang z = 32	-	-	-	-	-	-	-	-	-	-	1	1		
8	0635 371 033	Rollenlager 30 210 J 2 - SKF (50x90x22)	-	-	-	-	-	-	-	-	-	-	1	1		
9	0630 502 042	Sicherungsring 90x3 DIN 472	-	-	-	-	-	-	-	-	-	-	1	1		
10	0630 531 061	Sicherungsring A 48x2,5 SD	-	-	-	-	-	-	-	-	-	-	1	1		
<u>Gruppengetriebe</u>																
15	2052 315 010	Schieberad z = 21 (Kriechgang)	-	-	-	-	-	-	-	-	-	-	1	1		
16	0635 300 571	DWB-Nadelkäfig K 25x32x16 F	-	-	-	-	-	-	-	-	-	-	1	1		
17	2052 315 050	Gruppenwelle	-	-	-	-	-	-	-	-	-	-	1	1		
18	0630 501 040	Sicherungsring 58x2 DIN 471	-	-	-	-	-	-	-	-	-	-	1	1		

Bild-Nr. Fig.-No.	Teil-Nr. Part-No.	Teilbezeichnung/Designation	Schlüter									Güldner				Bemerkung/Remark
			131	130	120	2052 002		099	088	087	2052 002	2052 001				
						119	112				070	069	058	046		
19	0730 200 111	Anlaufscheibe	-	-	-	-	-	-	-	-	-	-	1	1		
20	2052 315 065	Stirnrad z = 51 (Rückw.-Gang)	-	-	-	-	-	-	-	-	-	-	1	1		
21	0735 320 270	Nadelkäfig K 68x74x30	-	-	-	-	-	-	-	-	-	-	2	2		
22	2052 315 062	Muffenträger	-	-	-	-	-	-	-	-	-	-	2	2		
23	2052 315 063	Schiebemuffe	-	-	-	-	-	-	-	-	-	-	2	2		
24	2052 315 066	Stirnrad z = 50 (Zwischen-Gruppe)	-	-	-	-	-	-	-	-	-	-	1	1		
25	0735 320 269	Nadelkäfig K 68x74x20 (nur paarweise lieferbar)	-	-	-	-	-	-	-	-	-	-	2	2		
26	2052 315 023	Keilbuchse	-	-	-	-	-	-	-	-	-	-	1	1		
27	2052 315 067	Stirnrad z = 32 (Normal-Gruppe)	-	-	-	-	-	-	-	-	-	-	1	1	Gruppenübersetzung N bei Ausführung NE und NC	
28	0730 101 664	Anlaufscheibe	-	-	-	-	-	-	-	-	-	-	1	1		
29	0730 000 088	Scheibe s = 1,0 mm wahlweise:	-	-	-	-	-	-	-	-	-	-	1	1		
-	0730 000 088	Scheibe s = 2,0 mm (883)	-	-	-	-	-	-	-	-	-	-	1	1		
-	0730 000 088	Scheibe s = 0,75 mm (089)	-	-	-	-	-	-	-	-	-	-	1	1		
-	0730 000 088	Scheibe s = 0,5 mm (090)	-	-	-	-	-	-	-	-	-	-	1	1		
-	0730 000 088	Scheibe s = 0,3 mm (695)	-	-	-	-	-	-	-	-	-	-	1	1		
-	0730 000 088	Scheibe s = 0,2 mm (091)	-	-	-	-	-	-	-	-	-	-	1	1		
30	0635 332 045	Kugellager 6210 N DIN 625 (50x90x20)	-	-	-	-	-	-	-	-	-	-	1	1		
31	0730 503 061	Sprengring s = 2,3 mm wahlweise:	-	-	-	-	-	-	-	-	-	-	1	1		
-	0730 503 061	Sprengring s = 2,2 mm (062)	-	-	-	-	-	-	-	-	-	-	1	1		
-	0630 503 012	Sprengring s = 2,4 mm	-	-	-	-	-	-	-	-	-	-	1	1		
32	2052 315 093	Schraube	-	-	-	-	-	-	-	-	-	-	1	1		
		<u>Rücklauf</u>														
40	0630 501 018	Sicherungsring 22x1,2 DIN 471	-	-	-	-	-	-	-	-	-	-	2	2		
41	0730 150 198	Anlaufscheibe	-	-	-	-	-	-	-	-	-	-	2	2		
42	2052 305 015	Rücklaufgrad z = 26/32	-	-	-	-	-	-	-	-	-	-	1	1		

Tafel/Table 4

Schlüter

Güldner

T - 318

Bild-Nr. Fig.-No.	Teil-Nr. Part-No.	Teilbezeichnung/Designation	Schlüter									Güldner				Bemerkung/Remark
			131	130	120	2052 002		099	088	087	2052 002		2052 001			
						119	112				070	069	058	046		
43	0635 300 558	DWB-Nadelkäfig K 22x32x30 F	-	-	-	-	-	-	-	-	-	-	2	2		
44	0730 061 012	Abstandsrohr	-	-	-	-	-	-	-	-	-	-	1	1		
45	2052 305 012	Lagerbolzen	-	-	-	-	-	-	-	-	-	-	1	1		
		<i>Antriebswelle</i>														
50	4024 303 004	Ausgleichscheibe s = 2,0 mm wahlweise:	-	-	-	-	-	-	-	-	-	-	1	1		
-	4002 302 005	Ausgleichscheibe s = 0,8 mm	-	-	-	-	-	-	-	-	-	-	1	1		
-	4002 302 020	Ausgleichscheibe s = 0,6 mm	-	-	-	-	-	-	-	-	-	-	1	1		
-	4002 302 023	Ausgleichscheibe s = 0,2 mm	-	-	-	-	-	-	-	-	-	-	1	1		
51	0635 331 228	Kugellager 6014 DIN 625 (70x110x20)	-	-	-	-	-	-	-	-	-	-	1	1		
52	0634 300 202	Wellen-Dichtring B 1 (30x38x5) (LM 38 681)	-	-	-	-	-	-	-	-	-	-	2	2		
53	0730 061 003	Distanzring	-	-	-	-	-	-	-	-	-	-	1	1		
54	2052 302 058	Zahnwelle z = 19	-	-	-	-	-	-	-	-	-	-	1	1		
55	2052 302 059	Stirnrad z = 37	-	-	-	-	-	-	-	-	-	-	1	1	Gruppenübersetzung N bei Ausführung NE und NC	
56	0630 501 053	Sicherungsring 88x3 DIN 471	-	-	-	-	-	-	-	-	-	-	1	1		
57	0635 300 602	DWB-Nadelkäfig K 35x42x30 F	-	-	-	-	-	-	-	-	-	-	1	1		
58	0635 300 162	JNA-Nadelkäfig K 40x47x20	-	-	-	-	-	-	-	-	-	-	1	1		
59	0730 101 661	Anlaufscheibe	-	-	-	-	-	-	-	-	-	-	1	1		
60	2052 202 055	Antriebswelle komplett bestehend aus:	-	-	-	-	-	-	-	-	-	-	1	-	n = 2200 U/min nur komplett lieferbar	
-	2052 302 056	Antriebswelle z = 13	-	-	-	-	-	-	-	-	-	-	1	-		
-	2052 302 057	Stirnrad z = 20	-	-	-	-	-	-	-	-	-	-	1	-		
-	2052 202 038	Antriebswelle komplett bestehend aus:	-	-	-	-	-	-	-	-	-	-	-	1	n = 2000 U/min nur komplett lieferbar	
-	2052 302 039	Antriebswelle z = 15	-	-	-	-	-	-	-	-	-	-	-	1		
-	2052 302 040	Stirnrad z = 22	-	-	-	-	-	-	-	-	-	-	-	1		
61	0730 101 656	Anlaufscheibe s = 2,0 mm	-	-	-	-	-	-	-	-	-	-	1	1		
62	0635 300 704	JNA-Nadelkäfig K 25x33x24	-	-	-	-	-	-	-	-	-	-	1	1		

Bild-Nr. Fig.-No.	Teil-Nr. Part-No.	Teilbezeichnung/Designation	Schlüter								Güldner				Bemerkung/Remark
			131	130	120	2052 002		099	088	087	2052 002		2052 001		
						119	112				070	069	058	046	
<u>Hauptwelle</u>															
70	0637 512 019	Nutmutter M 50x1,5 ZFN-12-8 G	-	-	-	-	-	-	-	-	-	-	1	1	
71	0630 754 019	Sicherungsblech A 50 ZFN-54	-	-	-	-	-	-	-	-	-	-	1	1	
72	-	Timken-Lager	-	-	-	-	-	-	-	-	-	-	1	1	
		bestehend aus:													
-	0635 501 051	Lageraußenring (HM 807 010)	-	-	-	-	-	-	-	-	-	-	1	1	
-	0635 501 050	Lagerinnenring (HM 807 046)	-	-	-	-	-	-	-	-	-	-	1	1	
73	2052 204 072	Lagerbuchse komplett	-	-	-	-	-	-	-	-	-	-	1	1	
-	2052 304 072	Dichtring	-	-	-	-	-	-	-	-	-	-	1	1	zu Bild 73
74	0730 001 014	Ausgleichscheibe s = 2,8 mm	-	-	-	-	-	-	-	-	-	-	1	1	
		wahlweise:													
-	0730 001 014	Ausgleichscheibe s = 2,2 mm (015)	-	-	-	-	-	-	-	-	-	-	1	1	
-	0730 001 014	Ausgleichscheibe s = 1,6 mm (016)	-	-	-	-	-	-	-	-	-	-	1	1	
-	0730 001 014	Ausgleichscheibe s = 0,4 mm (017)	-	-	-	-	-	-	-	-	-	-	1	1	
-	0730 001 014	Ausgleichscheibe s = 0,2 mm (018)	-	-	-	-	-	-	-	-	-	-	1	1	
75	0730 101 718	Anlaufscheibe	-	-	-	-	-	-	-	-	-	-	1	1	
76	2052 304 050	Stirnrad 4. Gang z = 37	-	-	-	-	-	-	-	-	-	-	1	1	
77	2052 303 009	Schiebemuffe	-	-	-	-	-	-	-	-	-	-	2	2	
78	0735 320 268	Nadelkäfig K 68x74x17,5 (nur paarweise lieferbar)	-	-	-	-	-	-	-	-	-	-	4	4	
79	2052 204 071	Bolzenträger komplett 3. u. 4. Gang	-	-	-	-	-	-	-	-	-	-	1	1	
80	2050 303 108	Bolzen	-	-	-	-	-	-	-	-	-	-	12	12	
81	0735 320 270	Nadelkäfig K 68x74x30	-	-	-	-	-	-	-	-	-	-	2	2	
82	2052 304 049	Stirnrad 3. Gang z = 41	-	-	-	-	-	-	-	-	-	-	1	1	
83	0730 200 111	Anlaufscheibe	-	-	-	-	-	-	-	-	-	-	1	2	
84	0730 061 019	Abstandsrohr	-	-	-	-	-	-	-	-	-	-	1	-	
-	0730 061 020	Abstandsrohr	-	-	-	-	-	-	-	-	-	-	-	1	
85	2052 304 045	Stirnrad 5. Gang z = 29	-	-	-	-	-	-	-	-	-	-	1	-	
86	2052 304 044	Stirnrad 2. Gang z = 47	-	-	-	-	-	-	-	-	-	-	1	1	
87	2052 204 069	Bolzenträger komplett 1. u. 2. Gang	-	-	-	-	-	-	-	-	-	-	1	1	
88	2050 303 108	Bolzen	-	-	-	-	-	-	-	-	-	-	12	12	

Tafel/Table 5

Schlüter

Güldner

T - 318

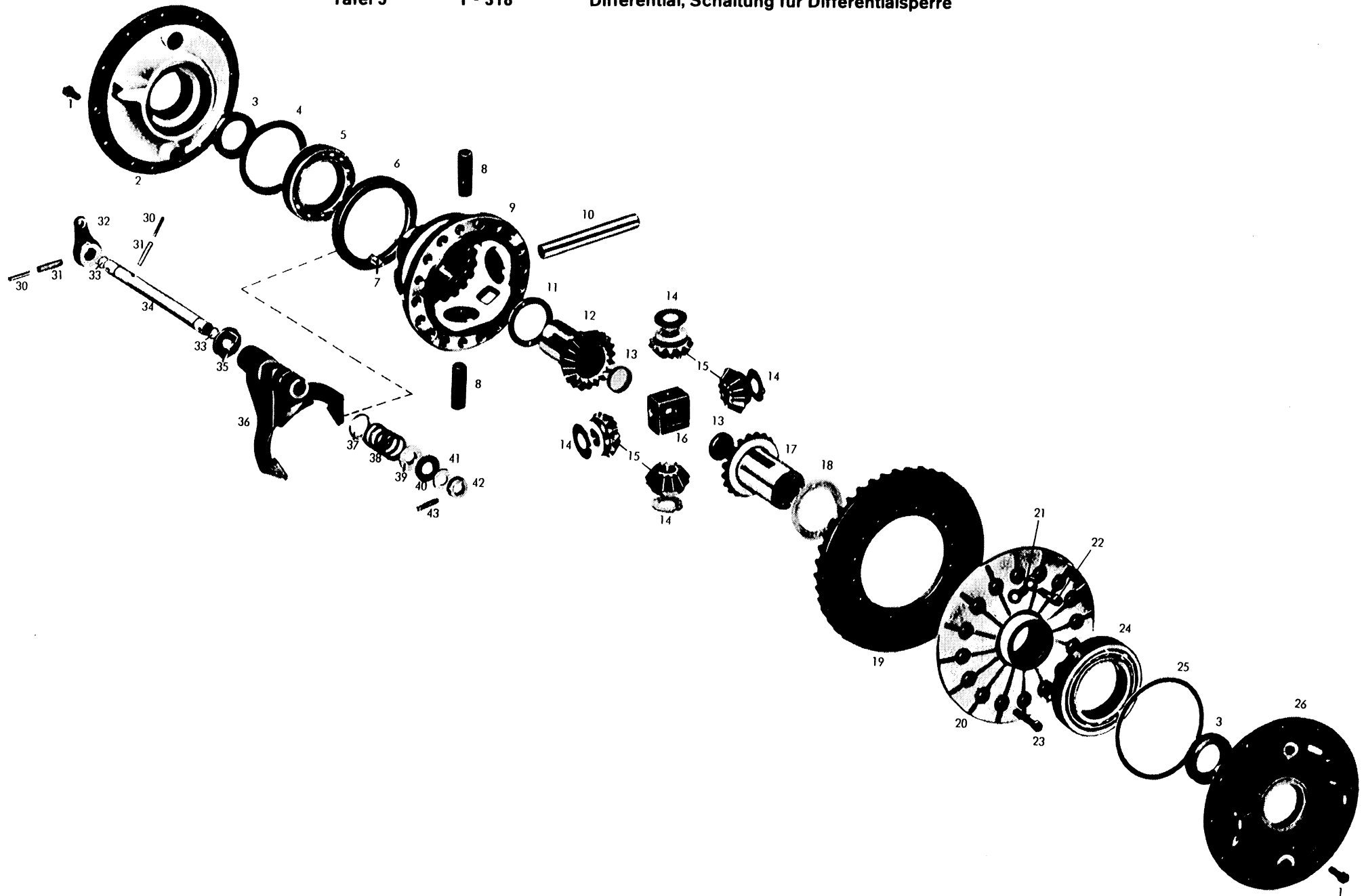
Bild-Nr. Fig.-No.	Teil-Nr. Part-No.	Teilbezeichnung/Designation	Schlüter									Güldner				Bemerkung/Remark
			131	130	120	2052 002		099	088	087	2052 002	2052 001				
						119	112				070	069	058	046		
<i>Differential</i>																
1	0636 015 114	Sechskantschraube M 10x22 DIN 933 - 8. 8	22	22	22	22	22	22	22	22	22	22	22	22		
2	2052 309 040	Lagerdeckel rechts	1	1	1	1	1	1	1	1	1	1	1	1		
3	0634 309 268	Wellen-Dichtring B 1 Fg SL (62x85x12x14)	2	2	2	2	2	2	2	2	2	2	2	2		
4	0730 000 009	Ausgleichscheibe s = 0,3 mm wahlweise:	1	1	1	1	1	1	1	1	—	—	—	—		
—	0730 000 009	Ausgleichscheibe s = 1,0 mm (697)	1	1	1	1	1	1	1	1	—	—	—	—		
—	0730 000 009	Ausgleichscheibe s = 0,5 mm (495)	1	1	1	1	1	1	1	1	—	—	—	—		
—	0730 000 009	Ausgleichscheibe s = 0,2 mm (696)	1	1	1	1	1	1	1	1	—	—	—	—		
—	0730 000 009	Ausgleichscheibe s = 0,15 mm (001139)	1	1	1	1	1	1	1	1	—	—	—	—		
—	0730 000 009	Ausgleichscheibe s = 0,1 mm (010)	1	1	1	1	1	1	1	1	—	—	—	—		
5	0635 331 232	Kugellager 6016 C 3 DIN 625 (80x125x22)		1	1	1	1	1	1	1	—	—	—	—		
—	0635 331 231	Kugellager 6016 DIN 625 (80x125x22)	—	—	—	—	—	—	—	—	1	1	1	1		
—	2049 309 012	Zwischenring	—	—	—	—	—	—	—	—	1	1	1	1		
6	2049 338 036	Schiebemuffe	1	1	1	1	1	1	1	1	1	1	1	1		
7	2052 338 031	Bolzen	12	12	12	12	12	12	12	12	12	12	—	—		
—	2052 338 009	Bolzen	—	—	—	—	—	—	—	—	—	—	12	12		
8	0731 201 003	Lagerbolzen	2	2	2	2	2	2	2	2	2	2	2	2		
9	2052 309 084	Differentialgehäuse rechte Hälfte	1	1	1	1	1	1	1	1	—	—	—	—		
—	2052 309 021	Differentialgehäuse rechte Hälfte	—	—	—	—	—	—	—	—	1	1	1	1		
10	2049 309 038	Lagerbolzen	1	1	1	1	1	1	1	1	1	1	1	1		
11	2049 309 160	Anlaufscheibe rechts	1	1	1	1	1	1	1	1	1	1	1	1		
12	2052 309 057	Achskegelrad rechts z = 20	1	1	1	1	1	1	1	1	1	1	—	—	nur einbaufähig mit Bild 15 und 17 als Differentialkegelradsatz komplett, Komplett-Nr. 2052 209 013	
12	2052 309 042	Achskegelrad rechts z = 20	—	—	—	—	—	—	—	—	—	—	1	1	nur einbaufähig mit Bild 15 und 17 als Differentialkegelradsatz komplett, Komplett-Nr. 2049 209 023	

Tafel/Table 5

Bild-Nr. Fig.-No.	Teil-Nr. Part-No.	Teilbezeichnung/Designation	Schlüter									Güldner				Bemerkung/Remark
			131	130	120	2052 002		099	088	087	2052 002		2052 001			
						119	112				070	069	058	046		
13	0730 361 006	Verschlußdeckel	2	2	2	2	2	2	2	2	2	2	2	2		
14	2049 309 139	Anlaufscheibe s = 1,2 mm	4	4	4	4	4	4	4	4	4	4	4	4		
—	2049 309 139	Anlaufscheibe s = 1,0 mm (520)	4	4	4	4	4	4	4	4	4	4	4	4		
15	2049 209 017	Ausgleichkegelrad komplett	4	4	4	4	4	4	4	4	4	4	—	—	nur einbaufähig mit Bild 12 und 17 als Differentialkegelradsatz komplett, Komplett-Nr. 2052 209 013	
—	2049 309 512	Ausgleichkegelrad z = 13	4	4	4	4	4	4	4	4	4	4	—	—		
—	0730 260 258	Buchse gerollt	4	4	4	4	4	4	4	4	4	4	—	—		
15	2049 209 017	Ausgleichkegelrad komplett	—	—	—	—	—	—	—	—	—	—	4	4	nur einbaufähig mit Bild 12 und 17 als Differentialkegelradsatz komplett, Komplett-Nr. 2049 209 023	
—	2049 309 512	Ausgleichkegelrad z = 13	—	—	—	—	—	—	—	—	—	—	4	4		
—	0730 260 528	Buchse gerollt	—	—	—	—	—	—	—	—	—	—	4	4		
16	2052 309 014	Kreuzstück	1	1	1	1	1	1	1	1	1	1	1	1		
17	2052 309 046	Achskegelrad links z = 20	1	1	1	1	1	1	1	1	1	1	—	—	nur einbaufähig mit Bild 12 und 15 als Differentialkegelradsatz komplett, Komplett-Nr. 2052 209 013	
17	2049 309 514	Achskegelrad links z = 20	—	—	—	—	—	—	—	—	—	—	1	1		
18	2049 309 159	Anlaufscheibe links	1	1	1	1	1	1	1	1	1	1	1	1		
19	2052 309 019	Tellerrad z = 42 (Kegeltrieb E)	1	1	—	—	—	—	—	—	1	1	—	—	Ausführung KEA und LE, nur satzweise einbaufähig mit Hauptwelle 2052 304 080, Tafel 3 Bild 124, Kompl.Nr. 2052 204 010	
19	2052 309 017	Tellerrad z = 43 (Kegeltrieb D)	—	—	1	1	—	—	—	—	—	—	—	—		
19	2052 309 011	Tellerrad z = 43 (Kegeltrieb B)	—	—	—	—	1	1	1	1	—	—	—	—	Ausführung LB, nur satzweise einbaufähig mit Hauptwelle 2052 304 083, Tafel 3 Bild 124, Komplett-Nr. 2052 204 022	

Tafel/Table 4

Bild-Nr. Fig.-No.	Teil-Nr. Part-No.	Teilbezeichnung/Designation	Schlüter							Güldner				Bemerkung/Remark	
			131	130	120	2052 002		099	088	087	2052 002		2052 001		
							119	112			070	069	058	046	
126	0636 015 032	Sechskantschraube M 6x10 DIN 933 - 8 G	-	-	-	-	-	-	-	-	-	-	2	2	
		<u>Zapfwellenschaltung</u>													
130	2052 342 031	Schaltchiene	-	-	-	-	-	-	-	-	-	-	1	1	
131	1238 306 065	Gewindestift	-	-	-	-	-	-	-	-	-	-	2	2	
132	0635 460 021	Kugel 10 Ø III DIN 5401	-	-	-	-	-	-	-	-	-	-	1	1	
133	1203 313 004	Zylinderschrauben-Druckfeder	-	-	-	-	-	-	-	-	-	-	1	1	
134	2052 342 030	Schaltgabel	-	-	-	-	-	-	-	-	-	-	1	1	
135	2052 242 033	Schalthebel komplett	-	-	-	-	-	-	-	-	-	-	1	1	
136	0730 061 024	Rohr	-	-	-	-	-	-	-	-	-	-	1	1	
137	0632 051 016	Tellerfeder 36,6x20,4x0,4	-	-	-	-	-	-	-	-	-	-	3	3	
138	0634 306 015	Ring OR 15,3x2,4	-	-	-	-	-	-	-	-	-	-	1	1	
139	0730 150 185	Scheibe	-	-	-	-	-	-	-	-	-	-	1	1	
140	0631 329 085	Spannhülse 8x36 DIN 1481	-	-	-	-	-	-	-	-	-	-	1	1	
141	2052 242 025	Schalthebel komplett	-	-	-	-	-	-	-	-	-	-	1	1	



Die Abbildungen sind für die Ausführung nicht verbindlich

Tafel/Table 4

Schlüter

Güldner

T - 318

Bild-Nr. Fig.-No.	Teil-Nr. Part-No.	Teilbezeichnung/Designation	Schlüter									Güldner				Bemerkung/Remark
			131	130	120	2052 002		099	088	087	2052 002	2052 001				
						119	112				070	069	058	046		
89	2052 304 043	Stirnrad 1. Gang z = 52	-	-	-	-	-	-	-	-	-	-	1	1		
90	0730 101 716	Anlaufscheibe	-	-	-	-	-	-	-	-	-	-	1	1		
91	0730 260 265	Lagerbuchse	-	-	-	-	-	-	-	-	-	-	1	1		
92	-	Timken-Lager bestehend aus:	-	-	-	-	-	-	-	-	-	-	1	1		
-	0635 501 086	Lageraußenring (HM 813 810)	-	-	-	-	-	-	-	-	-	-	1	1		
-	0635 501 093	Lagerinnenring (HM 813 841)	-	-	-	-	-	-	-	-	-	-	1	1		
93	0730 101 719	Einstellscheibe s = 2,6 mm wahlweise:	-	-	-	-	-	-	-	-	-	-	1	1		
-	0730 101 719	Einstellscheibe s = 2,4 mm (720)	-	-	-	-	-	-	-	-	-	-	1	1		
-	0730 101 719	Einstellscheibe s = 2,3 mm (721)	-	-	-	-	-	-	-	-	-	-	1	1		
-	0730 101 719	Einstellscheibe s = 2,2 mm (722)	-	-	-	-	-	-	-	-	-	-	1	1		
-	0730 101 719	Einstellscheibe s = 2,1 mm (723)	-	-	-	-	-	-	-	-	-	-	1	1		
94	2052 304 062	Hauptwelle z = 8 (Kegeltrieb E)	-	-	-	-	-	-	-	-	-	-	1	-	Ausführung NE, nur satzweise einbaufähig mit Tellerrad 2052 309 019, Tafel 5 Bild 19, Komplett-Nr. 2052 204 008	
94	2052 304 059	Hauptwelle z = 9 (Kegeltrieb C)	-	-	-	-	-	-	-	-	-	-	-	1	Ausführung NC, nur satzweise einbaufähig mit Tellerrad 2052 309 012, Tafel 5 Bild 19, Komplett-Nr. 2052 204 004	
		<u>Zapfwelle</u>														
100	0730 001 009	Einstellscheibe s = 2,0 mm wahlweise:	-	-	-	-	-	-	-	-	-	-	1	1		
-	0730 001 009	Einstellscheibe s = 1,4 mm (010)	-	-	-	-	-	-	-	-	-	-	1	1		
-	0730 001 009	Einstellscheibe s = 0,6 mm (011)	-	-	-	-	-	-	-	-	-	-	1	1		
-	0730 001 009	Einstellscheibe s = 0,4 mm (012)	-	-	-	-	-	-	-	-	-	-	1	1		
-	0730 001 009	Einstellscheibe s = 0,2 mm (013)	-	-	-	-	-	-	-	-	-	-	1	1		
101	0635 332 044	Kugellager 6210 DIN 625(50x90x20)	-	-	-	-	-	-	-	-	-	-	2	2		
102	0730 061 027	Abstandsrohr	-	-	-	-	-	-	-	-	-	-	1	1		
103	0730 101 664	Anlaufscheibe	-	-	-	-	-	-	-	-	-	-	2	2		
104	2052 310 016	Zwischenwelle	-	-	-	-	-	-	-	-	-	-	1	1		
105	2052 310 021	Stirnrad z = 51	-	-	-	-	-	-	-	-	-	-	1	-	n = 2200 U/min	

Bild-Nr. Fig.-No.	Teil-Nr. Part-No.	Teilbezeichnung/Designation	Schlüter									Güldner				Bemerkung/Remark
			131	130	120	2052 002		099	088	087	2052 002		2052 001			
						119	112				070	069	058	046		
—	2052 310 019	Stirnrad z = 49	—	—	—	—	—	—	—	—	—	—	—	1	n = 2000 U/min	
106	2052 303 009	Schiebemuffe	—	—	—	—	—	—	—	—	—	—	1	1		
107	0735 320 268	Nadelkäfig K 68x74x17,5 (nur paarweise lieferbar)	—	—	—	—	—	—	—	—	—	—	2	2		
108	2052 304 085	Keilbuchse	—	—	—	—	—	—	—	—	—	—	1	1		
109	2050 303 108	Bolzen	—	—	—	—	—	—	—	—	—	—	24	24		
110	2052 310 036	Bolzenträger	—	—	—	—	—	—	—	—	—	—	1	1		
111	2052 315 039	Keilbuchse	—	—	—	—	—	—	—	—	—	—	1	1		
112	0735 320 270	Nadelkäfig K 68x74x30	—	—	—	—	—	—	—	—	—	—	1	1		
113	2052 310 022	Stirnrad z = 45	—	—	—	—	—	—	—	—	—	—	1	—	n = 2200 U/min	
—	2052 310 020	Stirnrad z = 43	—	—	—	—	—	—	—	—	—	—	—	1	n = 2000 U/min	
114	0730 061 026	Abstandsrohr	—	—	—	—	—	—	—	—	—	—	1	1		
115	0630 502 042	Sicherungsring 90x3 DIN 472	—	—	—	—	—	—	—	—	—	—	1	1		
116	2052 310 015	Zapfwelle	—	—	—	—	—	—	—	—	—	—	1	1		
117	0635 332 045	Kugellager 6210 N DIN 625 (50x90x20)	—	—	—	—	—	—	—	—	—	—	1	1		
118	0630 503 012	Sprengring Sp 90 DIN 5417	—	—	—	—	—	—	—	—	—	—	1	1		
—	0630 000 111	P-Scheibe PS 70x90x0,3	—	—	—	—	—	—	—	—	—	—	1	1	} bei Bedarf, zur Lagereinstellung Bild 117	
—	0630 000 194	P-Scheibe PS 70x90x0,1	—	—	—	—	—	—	—	—	—	—	1	1		
119	0630 754 019	Sicherungsblech A 50 ZFN - 54	—	—	—	—	—	—	—	—	—	—	1	1		
120	0637 504 036	Nutmutter M 50x1,5 DIN 70852 - 8 G	—	—	—	—	—	—	—	—	—	—	1	1		
121	0634 309 237	Wellen-Dichtring B 1 Fg SL (45x65x10)	—	—	—	—	—	—	—	—	—	—	1	1		
122	2052 310 012	Abschlußdeckel	—	—	—	—	—	—	—	—	—	—	1	1		
123	0630 302 030	Federscheibe B 8 DIN 137	—	—	—	—	—	—	—	—	—	—	4	4		
124	0636 015 089	Sechskantschraube M 8x25 DIN 933 - 8 G	—	—	—	—	—	—	—	—	—	—	4	4		
125	2080 310 001	Verschlußkappe	—	—	—	—	—	—	—	—	—	—	1	1		

Tafel/Table 5

Schlüter

Güldner

T - 318

Bild-Nr. Fig.-No.	Teil-Nr. Part-No.	Teilbezeichnung/Designation	Schlüter									Güldner				Bemerkung/Remark
			131	130	120	2052 002		099	088	087	2052 002		2052 001			
						119	112				070	069	058	046		
19	2052 309 019	Tellerrad z = 42 (Kegeltrieb E)	-	-	-	-	-	-	-	-	-	-	1	-	Ausführung NE, nur satzweise einbaufähig mit Hauptwelle 2052 304 062, Tafel 4 Bild 94, Komplett-Nr. 2052 204 008	
19	2052 309 012	Tellerrad z = 43 (Kegeltrieb C)	-	-	-	-	-	-	-	-	-	-	-	1	Ausführung NC, nur satzweise einbaufähig mit Hauptwelle 2052 304 059, Tafel 4 Bild 94, Komplett-Nr. 2052 204 004	
20	2052 309 020	Differentialgehäuse linke Hälfte	1	1	1	1	1	1	1	1	1	1	1	1		
21	2049 309 008	Sicherungsblech	8	8	8	8	8	8	8	8	8	8	8	8		
22	0636 011 026	Sechskantschraube M 12x55 DIN 931 - 8 G	12	12	12	12	12	12	12	12	12	12	12	12		
23	0636 016 134	Sechskantschraube M 12x65 DIN 933 - 8.8	4	4	4	4	4	4	4	4	-	-	-	-		
-	0736 004 021	Sechskantschraube	-	-	-	-	-	-	-	-	4	4	4	4		
24	0635 371 031	Rollenlager 30 216 DIN 720 (80x140x28,25)	1	1	1	1	1	1	1	1	-	-	-	-		
-	0635 900 039	Kugellager 6216 SKF bzw. FAG (80x140x26)	-	-	-	-	-	-	-	-	1	1	-	-		
-	0635 332 064	Kugellager 6216 DIN 625 (80x140x26)	-	-	-	-	-	-	-	-	-	-	1	1		
25	2049 309 009	Ausgleichscheibe s = 3,4 mm wahlweise:	1	1	1	1	1	1	1	1	1	1	1	1		
-	2049 309 009	Ausgleichscheibe s = 3,8 mm (511)	-	-	-	-	-	-	-	-	1	1	1	1		
-	2049 309 009	Ausgleichscheibe s = 3,6 mm (510)	-	-	-	-	-	-	-	-	1	1	1	1		
-	2049 309 009	Ausgleichscheibe s = 3,3 mm (509)	-	-	-	-	-	-	-	-	1	1	1	1		
-	2049 309 009	Ausgleichscheibe s = 3,2 mm (088)	-	-	-	-	-	-	-	-	1	1	1	1		
-	2049 309 009	Ausgleichscheibe s = 3,1 mm (508)	-	-	-	-	-	-	-	-	1	1	1	1		
-	2049 309 009	Ausgleichscheibe s = 3,0 mm (089)	-	-	-	-	-	-	-	-	1	1	1	1		
-	2049 309 009	Ausgleichscheibe s = 2,9 mm (507)	1	1	1	1	1	1	1	1	1	1	1	1		
-	2049 309 009	Ausgleichscheibe s = 2,8 mm (090)	1	1	1	1	1	1	1	1	1	1	1	1		
-	2049 309 009	Ausgleichscheibe s = 2,7 mm (506)	1	1	1	1	1	1	1	1	1	1	1	1		
-	2049 309 009	Ausgleichscheibe s = 2,6 mm (091)	1	1	1	1	1	1	1	1	1	1	1	1		
-	2049 309 009	Ausgleichscheibe s = 2,5 mm (525)	1	1	1	1	1	1	1	1	-	-	-	-		

Bild-Nr. Fig.-No.	Teil-Nr. Part-No.	Teilbezeichnung/Designation	Schlüter								Güldner				Bemerkung/Remark
			131	130	120	2052 002		099	088	087	2052 002	2052 001			
						119	112				070	069	058	046	
–	2049 309 009	Ausgleichscheibe s = 2,4 mm (524)	1	1	1	1	1	1	1	1	–	–	–	–	} zu Bild 25
–	2049 309 009	Ausgleichscheibe s = 2,3 mm (523)	1	1	1	1	1	1	1	1	–	–	–	–	
26	2052 309 063	Lagerdeckel links	1	1	1	1	1	1	1	1	1	1	1	1	
<u>Schaltung für Differentialsperre</u>															
30	0631 329 057	Spannhülse 5x40 DIN 1481	2	2	2	2	2	2	2	2	2	2	2	2	
31	0631 329 086	Spannhülse 8x40 DIN 1481	2	2	2	2	2	2	2	2	2	2	2	2	
32	2049 338 028	Hebel	1	1	1	1	1	1	1	1	1	1	–	–	
–	2052 238 007	Differentialsperrhebel komplett	–	–	–	–	–	–	–	–	–	–	1	1	
33	0634 303 161	Ring OR 17x1,5	2	2	2	2	2	2	2	2	2	2	2	2	
34	2052 338 028	Welle	1	1	1	1	1	1	1	1	1	1	–	–	
–	2052 338 005	Welle	–	–	–	–	–	–	–	–	–	–	1	1	
35	2052 338 030	Nocken	1	1	1	1	1	1	1	1	1	1	–	–	
36	2052 338 038	Schaltgabel	1	1	1	1	1	1	1	1	1	1	–	–	
–	2049 338 035	Schaltgabel	–	–	–	–	–	–	–	–	–	–	1	1	
37	0730 001 313	Scheibe	1	1	1	1	1	1	1	1	1	1	–	–	
–	2001 309 047	Distanzhülse s = 84,5 mm	–	–	–	–	–	–	–	–	–	–	1	1	
–	2001 309 047	wahlweise: Distanzhülse s = 79,0 mm (070)	–	–	–	–	–	–	–	–	–	–	1	1	
–	2001 309 047	Distanzhülse s = 78,5 mm (071)	–	–	–	–	–	–	–	–	–	–	1	1	
–	2001 309 047	Distanzhülse s = 78,0 mm (072)	–	–	–	–	–	–	–	–	–	–	1	1	
–	2001 309 047	Distanzhülse s = 77,5 mm (073)	–	–	–	–	–	–	–	–	–	–	1	1	
38	0732 040 691	Zylinderschrauben-Druckfeder	1	1	1	1	1	1	1	1	1	1	–	–	
–	2001 309 040	Druckfeder	–	–	–	–	–	–	–	–	–	–	1	1	
39	0730 001 312	Scheibe	1	1	1	1	1	1	1	1	1	1	–	–	
40	0730 001 309	Ausgleichscheibe s = 2,0 mm	1	1	1	1	1	1	1	1	1	1	–	–	
–	0730 001 309	wahlweise: Ausgleichscheibe s = 1,0 mm (310)	1	1	1	1	1	1	1	1	1	1	–	–	
–	0730 001 309	Ausgleichscheibe s = 0,5 mm (311)	1	1	1	1	1	1	1	1	1	1	–	–	
–	0730 001 309	Ausgleichscheibe s = 0,3 mm (002 224)	1	1	1	1	1	1	1	1	1	1	–	–	
–	0730 001 309	Ausgleichscheibe s = 0,2 mm (002 223)	1	1	1	1	1	1	1	1	1	1	–	–	

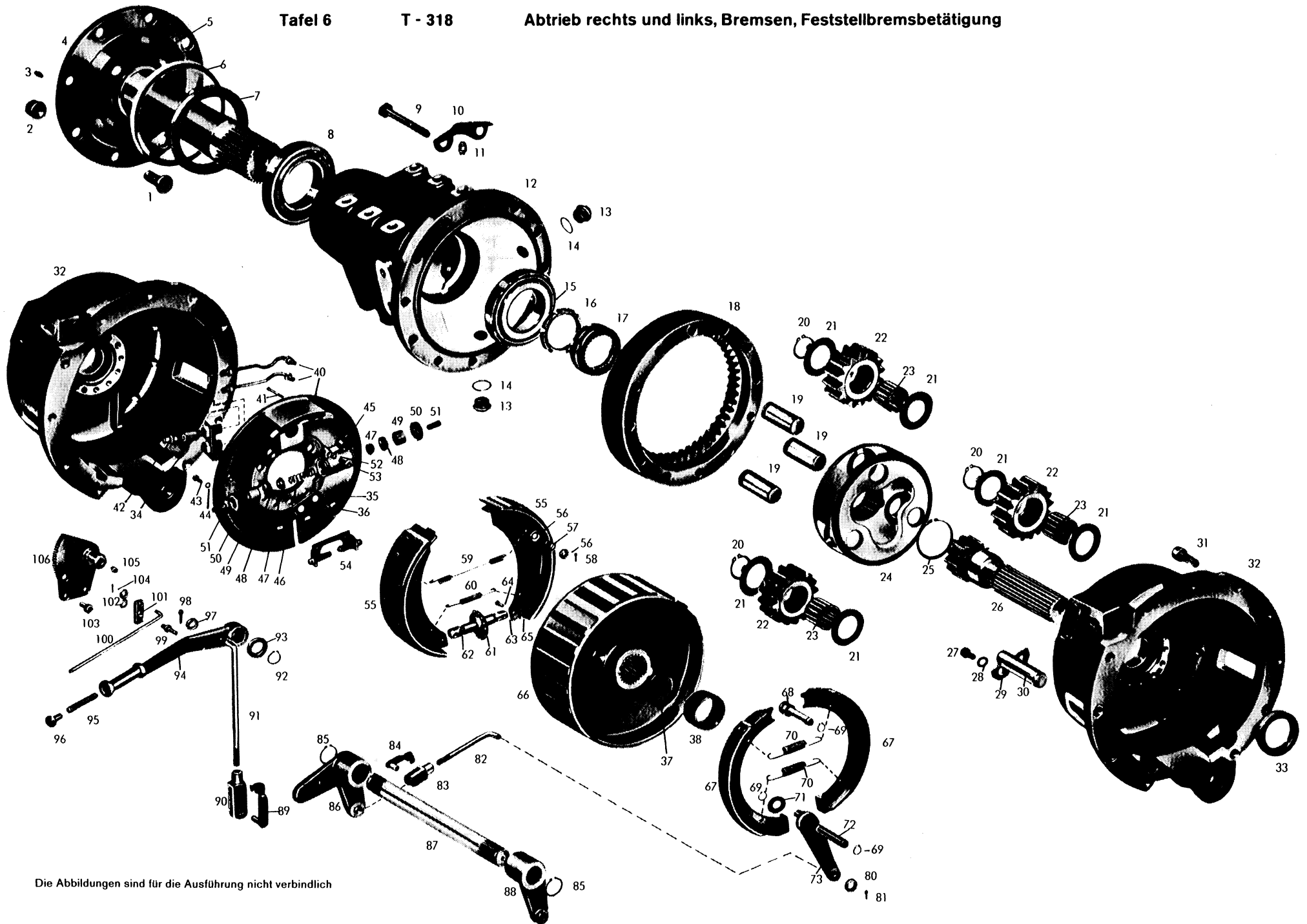
Tafel/Table 5

Schlüter

Göldner

T - 318

Bild-Nr. Fig.-No.	Teil-Nr. Part-No.	Teilbezeichnung/Designation	Schlüter									Göldner				Bemerkung/Remark
			131	130	120	2052 002		099	088	087	2052 002	2052 001				
						119	112				070	069	058	046		
41	0730 102 026	Ausgleichscheibe s = 2,0 mm wahlweise:	1	1	1	1	1	1	1	1	1	1	1	1		
–	0730 102 026	Ausgleichscheibe s = 1,5 mm (027)	1	1	1	1	1	1	1	1	1	1	1	1		
–	0730 102 026	Ausgleichscheibe s = 1,0 mm (028)	1	1	1	1	1	1	1	1	1	1	1	1		
42	0730 061 400	Scheibe	1	1	1	1	1	1	1	1	1	1	–	–		
–	0730 061 032	Scheibe	–	–	–	–	–	–	–	–	–	–	1	1		
43	0631 329 071	Spannhülse 6x36 DIN 1481	1	1	1	1	1	1	1	1	1	1	1	1		



Die Abbildungen sind für die Ausführung nicht verbindlich

Tafel/Table 6

Bild-Nr. Fig.-No.	Teil-Nr. Part-No.	Teilbezeichnung/Designation	Schlüter							Güldner				Bemerkung/Remark	
			131	130	120	2052 002		099	088	087	2052 002		2052 001		
						119	112				070	069	058	046	
37	0730 000 029	Scheibe s = 2,5 mm wahlweise:	2	2	2	2	2	2	2	2	2	2	2	2	
—	0730 000 029	Scheibe s = 1,0 mm (032)	2	2	2	2	2	2	2	2	2	2	2	2	
—	0730 000 029	Scheibe s = 0,5 mm (033)	2	2	2	2	2	2	2	2	2	2	2	2	
—	0730 000 029	Scheibe s = 0,3 mm (002/040)	2	2	2	2	2	2	2	2	2	2	2	2	
38	0730 061 098	Zwischenring rechts	1	1	1	1	1	1	1	1	1	1	1	1	
—	0730 061 097	Zwischenring links	1	1	1	1	1	1	1	1	1	1	1	1	
<u>Bremsen</u>															
40-73	0501 000 860	Doppelbremse 250x60/250x30 Type 25 - 667 rechts	1	1	1	1	1	1	1	1	1	1	1	1	
—	0501 000 859	Doppelbremse 250x60/250x30 Type 25 - 667 links	1	1	1	1	1	1	1	1	1	1	1	1	
40	0501 303 561	Bremsteller komplett rechts	1	1	1	1	1	1	1	1	1	1	1	1	
—	0501 303 563	Bremsrohr rechts (Entlüftungsrohr)	1	1	1	1	1	1	1	1	1	1	1	1	} austauschbare Einzelteile zu Bremsteller komplett rechts
—	0501 303 565	Bremsrohr rechts (Druckrohr)	1	1	1	1	1	1	1	1	1	1	1		
—	0501 303 560	Bremsteller komplett links	1	1	1	1	1	1	1	1	1	1	1	1	
—	0501 303 562	Bremsrohr links (Entlüftungsrohr)	1	1	1	1	1	1	1	1	1	1	1	1	} austauschbare Einzelteile zu Bremsteller komplett links
—	0501 303 564	Bremsrohr links (Druckrohr)	1	1	1	1	1	1	1	1	1	1	1		
41	0501 300 941	Zugstift	4	4	4	4	4	4	4	4	4	4	4	4	
42	0501 200 072	Entlüfterventil komplett	2	2	2	2	2	2	2	2	2	2	2	2	
43	0636 015 045	Sechskantschraube M 6x18 DIN 933 - 8 G	4	4	4	4	4	4	4	4	4	4	4	4	
44	0630 301 007	Federring A 6 DIN 127	4	4	4	4	4	4	4	4	4	4	4	4	
45-51	0501 303 201	Radzylinder komplett 22,2 Ø bestehend aus:	2	2	2	2	2	2	2	2	2	2	2	2	
45	0501 303 210	Radzylindergehäuse	2	2	2	2	2	2	2	2	2	2	2	2	
46	0501 302 801	Kolbenfeder	2	2	2	2	2	2	2	2	2	2	2	2	
47	0501 302 802	Füllstück	4	4	4	4	4	4	4	4	4	4	4	4	
48	0501 302 803	Manschette	4	4	4	4	4	4	4	4	4	4	4	4	
49	0501 302 804	Kolben	4	4	4	4	4	4	4	4	4	4	4	4	
50	0501 302 805	Schutzkappe	4	4	4	4	4	4	4	4	4	4	4	4	
51	0501 302 806	Druckbolzen	4	4	4	4	4	4	4	4	4	4	4	4	

Tafel/Table 6

Schlüter

Güldner

T - 318

Bild-Nr. Fig.-No.	Teil-Nr. Part-No.	Teilbezeichnung/Designation	Schlüter								Güldner				Bemerkung/Remark
			131	130	120	2052 119	002 112	099	088	087	2052 070	002 069	2052 058	001 046	
52	0630 305 001	Federring 6 DIN 7980	4	4	4	4	4	4	4	4	4	4	4	4	
53	0636 900 019	Zylinderschraube M 6x25 DIN 912 - 10 K	4	4	4	4	4	4	4	4	4	4	4	4	
54	0501 202 004	Zentrierbock komplett	2	2	2	2	2	2	2	2	2	2	2	2	
55	0501 302 129	Bremsbacke komplett	4	4	4	4	4	4	4	4	4	4	4	4	
56	0501 300 940	Kappe	8	8	8	8	8	8	8	8	8	8	8	8	
57	0501 300 939	Druckfeder	4	4	4	4	4	4	4	4	4	4	4	4	
58	0631 701 023	Splint 3x15 DIN 94	4	4	4	4	4	4	4	4	4	4	4	4	
59	0501 302 139	Zugfeder	2	2	2	2	2	2	2	2	2	2	2	2	
60	0501 302 138	Zugfeder	2	2	2	2	2	2	2	2	2	2	2	2	
61	0501 302 135	Nachstellrad komplett	2	2	2	2	2	2	2	2	2	2	2	2	
62	0501 302 834	Gewindebolzen (Rechtsgewinde)	2	2	2	2	2	2	2	2	2	2	2	2	
63	0501 302 133	Gewindebolzen (Linksgewinde)	2	2	2	2	2	2	2	2	2	2	2	2	
64	0501 302 134	Bolzen	4	4	4	4	4	4	4	4	4	4	4	4	
65	0631 701 015	Splint 2x18 DIN 94	4	4	4	4	4	4	4	4	4	4	4	4	
66	0501 302 149	Bremstrommel	2	2	2	2	2	2	2	2	2	2	2	2	
67	0501 302 118	Bremsbacke komplett	4	4	4	4	4	4	4	4	4	4	4	4	
68	0501 300 399	Ankerbolzen	2	2	2	2	2	2	2	2	2	2	2	2	
69	0630 501 012	Sicherungsring A 16x1 DIN 471	6	6	6	6	6	6	6	6	6	6	6	6	
70	0501 300 460	Zugfeder	4	4	4	4	4	4	4	4	4	4	4	4	
71	0501 300 408	Beilagscheibe	2	2	2	2	2	2	2	2	2	2	2	2	
72	0501 300 448	Bolzen	2	2	2	2	2	2	2	2	2	2	2	2	
73	0501 302 832	Bremsnocke rechts	1	1	1	1	1	1	1	1	1	1	1	1	
—	0501 302 054	Bremsnocke links	1	1	1	1	1	1	1	1	1	1	1	1	
—	0501 304 095	Typenschild	2	2	2	2	2	2	2	2	2	2	2	2	
—	0631 311 005	Kerbnagel 2x6 DIN 1476	4	4	4	4	4	4	4	4	4	4	4	4	zu Doppelbremse rechts und links

Tafel/Table 6

Bild-Nr. Fig.-No.	Teil-Nr. Part-No.	Teilbezeichnung/Designation	Schlüter								Güldner				Bemerkung/Remark
			131	130	120	2052 002		099	088	087	2052 002	2052 001		046	
						119	112				070	069	058	046	
<u>Abtrieb rechts und links</u>															
1	2012 311 010	Riffelschraube	16	16	16	16	16	16	16	16	16	16	16	16	
2	0637 018 020	Flachbundmutter B 18 DIN 74 361 - 8 G	16	16	16	16	16	16	16	16	—	—	—	—	
—	0630 307 008	Federring C 18,5 DIN 74 361 - 8 G	16	16	16	16	16	16	16	16	—	—	—	—	zu Bild 2
—	0637 018 002	Kugelbundmutter A 18 DIN 74 361 - 8 G	—	—	—	—	—	—	—	—	16	16	16	16	
3	0632 604 004	Schmiernippel AM 8x1 DIN 71 412	2	2	2	2	2	2	2	2	2	2	2	2	
4	2049 211 012	Hinterachswelle komplett bestehend aus:	2	2	2	2	2	2	2	2	—	—	—	—	nur komplett lieferbar
—	2049 311 570	Hinterachswelle	2	2	2	2	2	2	2	2	—	—	—	—	
—	2049 311 571	Flansch	2	2	2	2	2	2	2	2	—	—	—	—	
—	2052 311 026	Hinterachswelle	—	—	—	—	—	—	—	—	2	2	2	2	
5	2049 311 569	Rohr	2	2	2	2	2	2	2	2	—	—	—	—	
6	2332 311 120	Dichtmanschette	2	2	2	2	2	2	2	2	2	2	2	2	
7	0634 309 224	Wellen-Dichtring B 2 Fg SL (105x140x13)	2	2	2	2	2	2	2	2	2	2	2	2	
8	0635 371 030	Rollenlager 30 215 DIN 720 (75x130x27,25)	2	2	2	2	2	2	2	2	2	2	2	2	
9	0636 011 123	Sechskantschraube M 14x100 DIN 931 - 8 G	16	16	16	16	16	16	16	16	16	16	16	16	
—	0636 011 127	Sechskantschraube M 14x120 DIN 931 - 8 G	8	8	8	8	8	8	8	8	8	8	8	8	zu Bild 12
10	2049 311 038	Abdeckblech	2	2	2	2	2	2	2	2	2	2	2	2	
11	0732 612 001	Entlüftungsventil	2	2	2	2	2	2	2	2	2	2	2	2	
12	2052 311 019	Achsrohr	2	2	2	2	2	2	2	2	2	2	2	2	
13	0736 304 017	Verschlußschraube M 24x1,5	4	4	4	4	4	4	4	4	4	4	4	4	
14	0634 801 200	Ring A 24x29 DIN 7603	4	4	4	4	4	4	4	4	4	4	4	4	
15	0635 371 022	Rollenlager 30 214 DIN 720 (70x125x26,25)	2	2	2	2	2	2	2	2	2	2	2	2	

Tafel/Table 6

Schlüter

Güldner

T - 318

Bild-Nr. Fig.-No.	Teil-Nr. Part-No.	Teilbezeichnung/Designation	Schlüter									Güldner				Bemerkung/Remark
			131	130	120	2052 002		099	088	087	2052 002	2052 001				
						119	112				070	069	058	046		
16	0637 512 024	Nutmutter M 70x1,5 ZFN-12-8 G	2	2	2	2	2	2	2	2	2	2	2	2		
17	2049 211 008	Sicherungsblech komplett	2	2	2	2	2	2	2	2	2	2	2	2		
18	2052 311 006	Hohlrad z = 45	2	2	2	2	2	2	2	2	2	2	2	2		
19	0731 201 134	Bolzen	6	6	6	6	6	6	6	6	6	6	6	6		
20	0630 531 043	Sicherungsring 35x2,5 DIN 471	6	6	6	6	6	6	6	6	6	6	6	6		
21	2049 311 514	Anlaufscheibe	12	12	12	12	12	12	12	12	12	12	12	12		
22	2052 311 008	Planetenrad z = 16	6	6	6	6	6	6	6	6	6	6	6	6		
23	0735 320 252	Nadelkäfig 35x45x41	6	6	6	6	6	6	6	6	6	6	6	6		
24	2052 311 027	Planetenträger	2	2	2	2	2	2	2	2	2	2	2	2		
25	0630 501 041	Sicherungsring 60x2 DIN 471	2	2	2	2	2	2	2	2	2	2	2	2		
26	2052 311 005	Seitenwelle z = 12	2	2	2	2	2	2	2	2	2	2	2	2		
27	0636 015 147	Sechskantschraube M 10x18 DIN 933 - 8.8	4	4	4	4	4	4	4	4	4	4	4	4		
28	0630 302 061	Federscheibe B 10 DIN 137	4	4	4	4	4	4	4	4	4	4	4	4		
29	2057 311 039	Sicherungsblech	2	2	2	2	2	2	2	2	2	2	2	2		
30	2057 311 038	Bolzen	2	2	2	2	2	2	2	2	2	2	2	2		
31	0636 101 105	Zylinderschraube M 14x40 DIN 912 - 10.9	18	18	18	18	18	18	18	18	18	18	18	18		
—	0636 101 332	Zylinderschraube M 14x95 DIN 912 - 10.9	4	4	4	4	4	4	4	4	4	4	4	4	zu Bild 32	
32	2052 311 024	Bremsgehäuse rechts	1	1	1	1	1	1	1	1	1	1	1	1		
—	2052 311 023	Bremsgehäuse links	1	1	1	1	1	1	1	1	1	1	1	1		
33	0734 309 021	Wellen-Dichtring (60x80x11/12)	2	2	2	2	2	2	2	2	2	2	2	2		
34	2052 311 028	Verlängerungsschraube	2	2	2	2	2	2	2	2	4	4	4	4	Anschluß für Entlüftung bei Fa. Schlüter	
—	2052 311 034	Verlängerungsschraube	2	2	2	2	2	2	2	2	—	—	—	—	Anschluß für Bremsleitung	
35	4631 333 062	Sicherungsblech	12	12	12	12	12	12	12	12	12	12	12	12		
36	0636 015 115	Sechskantschraube M 10x22 DIN 933 - 10 K	22	22	22	22	22	22	22	22	22	22	22	22		

Tafel/Table 6

Bild-Nr. Fig.-No.	Teil-Nr. Part-No.	Teilbezeichnung/Designation	Schlüter									Güldner				T - 318 Bemerkung/Remark
			131	130	120	2052 002		099	088	087	2052 002	2052 001				
						119	112				070	069	058	046		
<u><i>Feststellbremsbetätigung</i></u>																
80	0630 001 016	Scheibe 13 DIN 125	2	2	2	2	2	2	2	2	2	2	2	2		
81	0631 701 035	Splint 4x20 DIN 94	2	2	2	2	2	2	2	2	2	2	2	2		
82	2052 325 004	Zugstange	2	2	2	2	2	2	2	2	2	2	2	2		
83	0632 101 007	Gabelkopf G 12x24 DIN 71 752	2	2	2	2	2	2	2	2	2	2	2	2		
84	0631 225 011	Bolzen 12x24 ESN 01-9 S-20 K	2	2	2	2	2	2	2	2	2	2	2	2		
85	0630 501 023	Sicherungsring 29x1,5 DIN 471	2	2	2	2	2	2	2	2	2	2	2	2		
86	2052 325 014	Bremshebel rechts	1	1	1	1	1	1	1	1	-	-	-	-		
-	2052 325 002	Bremshebel rechts	-	-	-	-	-	-	-	-	1	1	1	1	bei Fa. Güldner links angebaut	
87	2052 325 001	Bremswelle	1	1	1	1	1	1	1	1	1	1	1	1		
88	2052 325 003	Bremshebel links	1	1	1	1	1	1	1	1	1	1	1	1	bei Fa. Güldner rechts angebaut	
89	0631 225 012	Bolzen 12x48 ESN 01-9 S-20 K	-	-	-	-	-	-	-	-	1	1	1	1		
90	0632 101 009	Gabelkopf G 12x48 DIN 71 752	-	-	-	-	-	-	-	-	1	1	1	1		
91	2052 325 009	Zugstange	-	-	-	-	-	-	-	-	1	1	1	1		
92	0630 501 020	Sicherungsring 25x1,2 DIN 471	-	-	-	-	-	-	-	-	1	1	1	1		
93	0630 005 014	Scheibe 25 DIN 1440	-	-	-	-	-	-	-	-	1	1	1	1		
94	2052 325 007	Handbremshebel	-	-	-	-	-	-	-	-	1	1	1	1		
95	1222 301 010	Druckfeder	-	-	-	-	-	-	-	-	1	1	1	1		
96	2050 325 004	Druckknopf	-	-	-	-	-	-	-	-	1	1	1	1		
97	0630 001 016	Scheibe 13 DIN 125	-	-	-	-	-	-	-	-	1	1	1	1		
98	0631 701 035	Splint 4x20 DIN 94	-	-	-	-	-	-	-	-	1	1	1	1		
99	2010 325 005	Bolzen	-	-	-	-	-	-	-	-	1	1	1	1		
100	2052 325 008	Klinkenstange	-	-	-	-	-	-	-	-	1	1	1	1		
101	1222 301 024	Sperrklinke	-	-	-	-	-	-	-	-	1	1	1	1		
102	0630 001 012	Scheibe 8,4 DIN 125	-	-	-	-	-	-	-	-	2	2	2	2		
103	0636 101 046	Zylinderschraube M 10x20 DIN 912 - 8 G	-	-	-	-	-	-	-	-	3	3	3	3		
104	0631 701 060	Splint 2x15 DIN 94	-	-	-	-	-	-	-	-	1	1	1	1		

Bild-Nr. Fig.-No.	Teil-Nr. Part-No.	Teilbezeichnung/Designation	2052 002								2052 002 2052 001				Bemerkung/Remark
			131	130	120	119	112	099	088	087	070	069	058	046	
105	0632 604 004	Schmiernippel AM 8x1 DIN 71412	-	-	-	-	-	-	-	-	1	1	1	1	
106	2052 225 006	Lagerkonsole kpl. links	-	-	-	-	-	-	-	-	1	1	1	1	nur komplett lieferbar
-	2052 325 006	Zahnsegment	-	-	-	-	-	-	-	-	1	1	1	1	
-	2057 325 013	Bolzen	-	-	-	-	-	-	-	-	1	1	1	1	

Tafel/Table 7

Schlüter

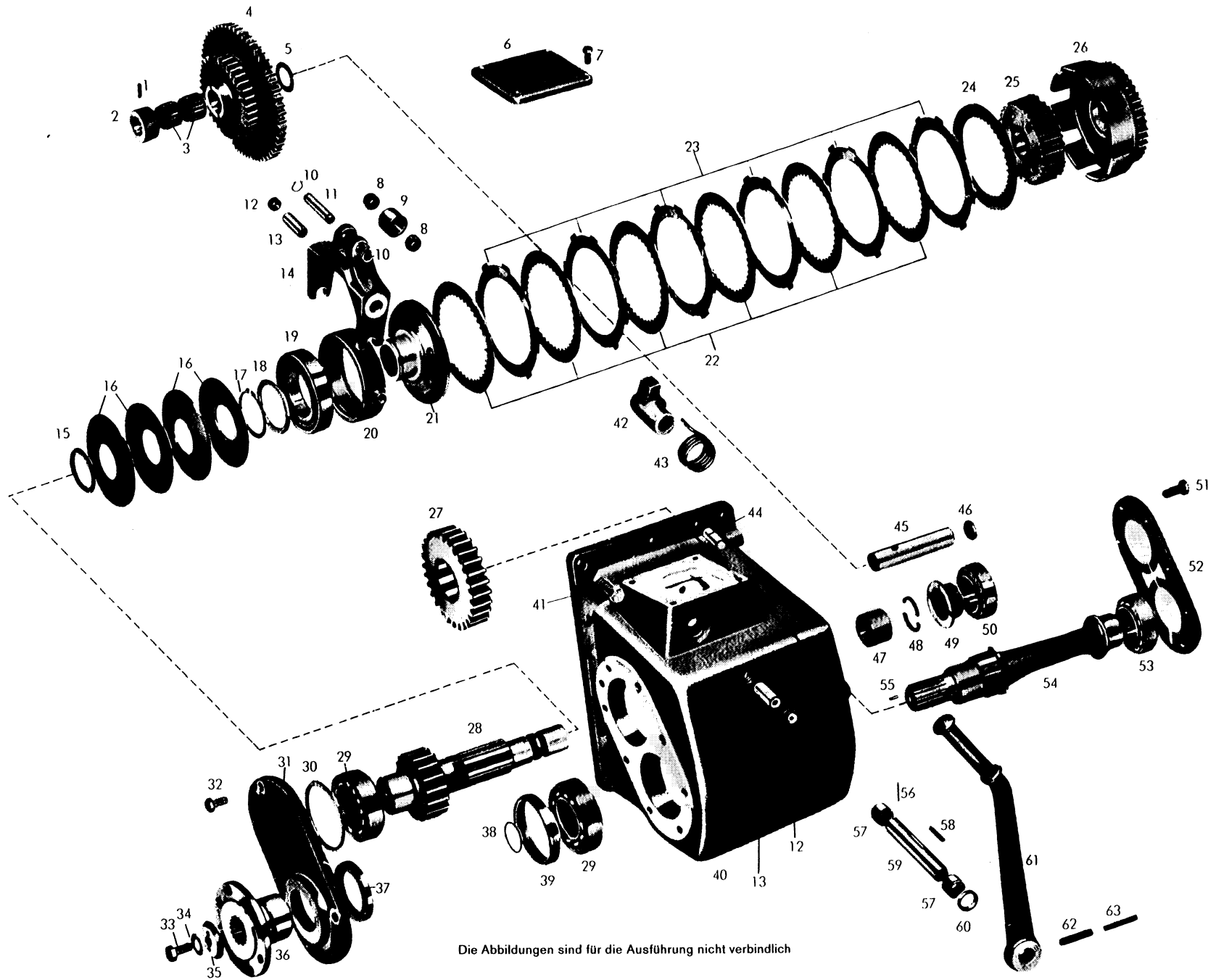
Güldner

T - 318

Bild-Nr. Fig.-No.	Teil-Nr. Part-No.	Teilbezeichnung/Designation	Schlüter									Güldner				Bemerkung/Remark
			131	130	120	2052 002		099	088	087	2052 002	2052 001				
						119	112				070	069	058	046		
<u>Vorderradantrieb</u>																
1	0631 329 066	Spannhülse 6x24 DIN 1481	-	-	-	-	-	1	1	1	1	-	1	-		
2	2049 346 110	Anlaufbuchse	-	-	-	-	-	1	1	1	1	-	1	-		
3	0735 320 249	Nadelkäfig K 28x35x27 JP	-	-	-	-	-	2	2	2	2	-	2	-		
4	2052 246 101	Doppelstirnrad komplett	-	-	-	-	-	1	-	1	-	-	-	-	Kennzahl 28/420 nur komplett lieferbar	
		bestehend aus:														
-	2052 346 089	Stirnrad z = 38	-	-	-	-	-	1	-	1	-	-	-	-		
-	2052 346 005	Stirnrad z = 57	-	-	-	-	-	1	-	1	-	-	-	-		
-	2052 246 028	Doppelstirnrad komplett	-	-	-	-	-	-	1	-	-	-	-	-	Kennzahl 30/427 nur komplett lieferbar	
		bestehend aus:														
-	2052 346 006	Stirnrad z = 47	-	-	-	-	-	-	1	-	-	-	-	-		
-	2052 346 005	Stirnrad z = 57	-	-	-	-	-	-	1	-	-	-	-	-		
-	2052 246 092	Doppelstirnrad komplett	-	-	-	-	-	-	-	-	1	-	1	-	Kennzahl 25/418 nur komplett lieferbar	
		bestehend aus:														
-	2052 346 081	Stirnrad z = 35	-	-	-	-	-	-	-	-	1	-	1	-		
-	2052 346 005	Stirnrad z = 57	-	-	-	-	-	-	-	-	1	-	1	-		
5	2032 311 022	Anlaufscheibe	-	-	-	-	-	1	1	1	1	-	1	-		
6	2049 346 039	Deckel	-	-	-	-	-	1	1	1	1	-	1	-		
7	0636 015 073	Sechskantschraube M 8x18 DIN 933-8 G	-	-	-	-	-	4	4	4	4	-	4	-		
8	0635 300 512	DWB-Nadelkäfig K 12x18x12 F	-	-	-	-	-	2	2	2	2	-	2	-		
9	0730 160 252	Rolle	-	-	-	-	-	1	1	1	1	-	1	-		
10	0630 501 008	Sicherungsring 12x1 DIN 471	-	-	-	-	-	2	2	2	2	-	2	-		
11	2049 346 044	Bolzen	-	-	-	-	-	1	1	1	1	-	1	-		
12	0636 301 006	Verschlußschraube M 18x1,5 DIN 906 - 5.8	-	-	-	-	-	2	2	2	2	-	2	-		
13	0731 201 058	Bolzen	-	-	-	-	-	2	2	2	2	-	2	-		
14	2049 246 007	Ausrückgabel komplett	-	-	-	-	-	1	1	1	1	-	1	-	nur komplett lieferbar	
		bestehend aus:														
-	2049 346 042	Ausrückgabel	-	-	-	-	-	1	1	1	1	-	1	-		
-	0730 260 087	Buchse gerollt	-	-	-	-	-	2	2	2	2	-	2	-		

Tafel/Table 7

Bild-Nr. Fig.-No.	Teil-Nr. Part-No.	Teilbezeichnung/Designation	Schlüter									Güldner				T - 318 Bemerkung/Remark
			131	130	120	2052 002		099	088	087	2052 002	2052 001				
						119	112				070	069	058	046		
15	0730 100 980	Einstellscheibe s = 5,0 mm wahlweise:	-	-	-	-	-	1	1	1	1	-	1	-	} nur nach Bedarf	
-	0730 100 980	Einstellscheibe s = 4,5 mm (981)	-	-	-	-	-	1	1	1	1	-	1	-		
-	0730 100 980	Einstellscheibe s = 4,0 mm (982)	-	-	-	-	-	1	1	1	1	-	1	-		
-	0730 100 980	Einstellscheibe s = 3,5 mm (983)	-	-	-	-	-	1	1	1	1	-	1	-		
-	0730 100 980	Einstellscheibe s = 3,0 mm (984)	-	-	-	-	-	1	1	1	1	-	1	-		
-	0730 100 980	Einstellscheibe s = 2,5 mm (985)	-	-	-	-	-	1	1	1	1	-	1	-		
-	0730 100 980	Einstellscheibe s = 2,0 mm (986)	-	-	-	-	-	1	1	1	1	-	1	-		
16	0732 000 010	Tellerfeder wahlweise:	-	-	-	-	-	4	4	4	4	-	4	-	} je nach Bedarf, nur satzweise lieferbar	
-	0732 000 030	Tellerfeder	-	-	-	-	-	4	4	4	4	-	4	-		
-	0732 000 019	Tellerfeder	-	-	-	-	-	4	4	4	4	-	4	-		
-	0732 000 029	Tellerfeder	-	-	-	-	-	4	4	4	4	-	4	-		
17	0630 501 044	Sicherungsring 65x2,5 DIN 471	-	-	-	-	-	1	1	1	1	-	1	-		
18	0730 100 668	Abstandscheibe	-	-	-	-	-	1	1	1	1	-	1	-		
19	0635 342 007	Schrägkugellager 7213 DIN 628 (65x120x23)	-	-	-	-	-	1	1	1	1	-	1	-		
20	2049 346 029	Druckring	-	-	-	-	-	1	1	1	1	-	1	-		
21	2049 346 063	Druckstück	-	-	-	-	-	1	1	1	1	-	1	-		
22	2049 346 087	Innenlamelle	-	-	-	-	-	6	6	6	6	-	6	-		
23	2049 246 059	Außenlamelle mit Belag	-	-	-	-	-	6	6	6	6	-	6	-		
24	2049 346 033	Druckscheibe	-	-	-	-	-	1	1	1	1	-	1	-		
25	2049 346 078	Lamellenträger	-	-	-	-	-	1	1	1	1	-	1	-		
26	2052 246 099	Stirnrad mit Kupplungsglocke kompl.	-	-	-	-	-	1	-	1	-	-	-	-	Kennzahl 28/420	
-	2052 246 029	Stirnrad mit Kupplungsglocke kompl.	-	-	-	-	-	-	1	-	-	-	-	-	Kennzahl 30/427	
-	2052 246 090	Stirnrad mit Kupplungsglocke kompl.	-	-	-	-	-	-	-	-	1	-	1	-	Kennzahl 25/418	
27	2049 346 057	Stirnrad z = 28	-	-	-	-	-	1	1	1	1	-	1	-		
28	2049 346 058	Stirnradwelle z = 18	-	-	-	-	-	1	1	1	1	-	1	-		
29	-	Timken-Lager bestehend aus:	-	-	-	-	-	2	2	2	2	-	2	-		
-	0635 501 021	Lageraußenring (37 20)	-	-	-	-	-	2	2	2	2	-	2	-		
-	0635 501 022	Lagerinnenring (37 80)	-	-	-	-	-	2	2	2	2	-	2	-		



Die Abbildungen sind für die Ausführung nicht verbindlich

Tafel/Table 7

Schlüter

Güldner

T - 318

Bild-Nr. Fig.-No.	Teil-Nr. Part-No.	Teilbezeichnung/Designation	Schlüter									Güldner				Bemerkung/Remark
			131	130	120	2052 002		099	088	087	2052 002	2052 001				
						119	112				070	069	058	046		
30	0730 100 904	Einstellscheibe s = 2,8 mm wahlweise:	-	-	-	-	-	1	1	1	1	-	1	-		
-	0730 100 904	Einstellscheibe s = 2,7 mm (905)	-	-	-	-	-	1	1	1	1	-	1	-		
-	0730 100 904	Einstellscheibe s = 2,65 mm (906)	-	-	-	-	-	1	1	1	1	-	1	-		
-	0730 100 904	Einstellscheibe s = 2,6 mm (907)	-	-	-	-	-	1	1	1	1	-	1	-		
-	0730 100 904	Einstellscheibe s = 2,55 mm (908)	-	-	-	-	-	1	1	1	1	-	1	-		
-	0730 100 904	Einstellscheibe s = 2,5 mm (909)	-	-	-	-	-	1	1	1	1	-	1	-		
-	0730 100 904	Einstellscheibe s = 2,45 mm (910)	-	-	-	-	-	1	1	1	1	-	1	-		
-	0730 100 904	Einstellscheibe s = 2,4 mm (911)	-	-	-	-	-	1	1	1	1	-	1	-		
31	2049 346 054	Gehäusedeckel (vorne)	-	-	-	-	-	1	1	1	1	-	1	-		
32	0636 015 120	Sechskantschraube M 10x25 DIN 933 - 8 G	-	-	-	-	-	8	8	8	8	-	8	-		
33	0636 016 009	Sechskantschraube M 12x25 DIN 933 - 8 G	-	-	-	-	-	1	1	1	1	-	1	-		
34	0630 602 004	Sicherungsblech 13 DIN 432	-	-	-	-	-	1	1	1	1	-	1	-		
35	2049 346 096	Scheibe	-	-	-	-	-	1	1	1	1	-	1	-		
36	2052 346 067	Abtriebsflansch	-	-	-	-	-	1	1	1	1	-	1	-		
-	0736 020 012	Sechskantschraube	-	-	-	-	-	-	-	-	8	-	8	-	} zu Bild 36	
-	0637 008 036	Kronenmutter M 10x1 DIN 935 - 8 G	-	-	-	-	-	-	-	-	8	-	8	-		
-	0631 701 018	Splint 2x22 DIN 94	-	-	-	-	-	-	-	-	8	-	8	-		
37	0634 309 220	Wellen-Dichtring B 2 U 4 SL 2 (58x80x10)	-	-	-	-	-	1	1	1	1	-	1	-		
38	0634 306 519	Ring OR 38x2	-	-	-	-	-	1	1	1	1	-	1	-		
39	0730 060 547	Distanzring	-	-	-	-	-	1	1	1	1	-	1	-		
40	2052 346 133	Gehäuse	-	-	-	-	-	1	1	1	1	-	1	-		
41	0636 016 015	Sechskantschraube M 12x35 DIN 933 - 8 G	-	-	-	-	-	11	11	11	11	-	11	-		
42	2049 346 080	Nocken	-	-	-	-	-	1	1	1	1	-	1	-		
43	0732 010 002	Drehfeder	-	-	-	-	-	1	1	1	1	-	1	-		
44	0631 306 081	Zylinderstift 12 m 6x30 ZFN - 6	-	-	-	-	-	2	2	2	2	-	2	-		
45	0731 201 081	Bolzen	-	-	-	-	-	1	1	1	1	-	1	-		

Bild-Nr. Fig.-No.	Teil-Nr. Part-No.	Teilbezeichnung/Designation	Schlüter									Güldner				Bemerkung/Remark
			131	130	120	2052 002		099	088	087	2052 002	2052 001				
						119	112				070	069	058	046		
46	0630 361 035	Deckel 28 DIN 443	-	-	-	-	-	1	1	1	1	-	1	-		
47	0730 160 135	Zwischenrohr	-	-	-	-	-	1	1	1	1	-	1	-		
48	0730 100 708	Geteilter Ring	-	-	-	-	-	1	1	1	1	-	1	-		
49	0730 260 085	Anlaufbuchse	-	-	-	-	-	1	1	1	1	-	1	-		
50	-	Timken-Lager	-	-	-	-	-	1	1	1	1	-	1	-		
		bestehend aus:														
-	0635 501 175	Lageraußenring (25 523)	-	-	-	-	-	1	1	1	1	-	1	-		
-	0635 501 174	Lagerinnenring (25 570)	-	-	-	-	-	1	1	1	1	-	1	-		
51	0636 015 110	Sechskantschraube M 10x20 DIN 933 - 8 G	-	-	-	-	-	8	8	8	8	-	8	-		
52	2052 346 066	Gehäusedeckel hinten	-	-	-	-	-	1	1	1	1	-	1	-		
53	-	Timken-Lager	-	-	-	-	-	1	1	1	1	-	1	-		
		bestehend aus:														
-	0635 501 175	Lageraußenring (25 523)	-	-	-	-	-	1	1	1	1	-	1	-		
-	0635 501 006	Lagerinnenring (25 590)	-	-	-	-	-	1	1	1	1	-	1	-		
54	2049 346 518	Abtriebswelle	-	-	-	-	-	1	1	1	1	-	1	-		
55	0631 308 026	Kerbstift 5x12 DIN 1473 - 6 S	-	-	-	-	-	1	1	1	1	-	1	-		
56	0631 329 158	Spannhülse 3x32 DIN 1481	-	-	-	-	-	1	1	1	1	-	1	-		
57	0635 303 050	INA-Nadelhülse HK 2020 (20x26x20)	-	-	-	-	-	2	2	2	2	-	2	-		
58	0631 501 412	Paßfeder B 6x4x36 DIN 6885	-	-	-	-	-	1	1	1	1	-	1	-		
59	2049 346 070	Schaltwelle	-	-	-	-	-	1	1	1	1	-	1	-		
60	0634 300 229	Wellen-Dichtring B 1 (20x30x7)	-	-	-	-	-	1	1	1	1	-	1	-		
61	2049 346 038	Schalthebel	-	-	-	-	-	1	1	1	1	-	1	-		
62	0631 329 087	Spannhülse 8x45 DIN 1481	-	-	-	-	-	1	1	1	1	-	1	-		
63	0631 329 058	Spannhülse 5x45 DIN 1481	-	-	-	-	-	1	1	1	1	-	1	-		