

**ERSATZTEIL-LISTE
SPARE PARTS LIST
LISTE DES PIECES DE
RECHANGE**

Änderungen vorbehalten!
With the reserve of modifications!
Modifications reserves!

**ZF- SCHLEPPERTRIEBWERK
ZF-TRACTOR TRANSMISSION
ENSEMBLE BOITE-PONT ZF
POUR TRACTEURS AGRICOLES**

T-3102

Stückliste Nr.: / Parts list No.: / Liste de pieces No.: 2052 002 119/130/131/132
2052 005 119/130/131/132



ZF Passau GmbH
Donaustr. 25 - 71
D- 94 034 Passau

Ausgabe: 01.74

LIEFERBEDINGUNGEN FÜR ERSATZTEILE

Bestellungen von Ersatzteilen sollen stets folgende Angaben enthalten, um eine richtige und schnelle Lieferung zu sichern:

1. Type
2. Aggregatnummer
3. Stücklistennummer
4. Fabrikat und Type des Fahrzeuges
5. Benennung des Ersatzteils: Wie in der Ersatzteilliste aufgeführt.
6. Ersatzteil-Nummer: Siehe Ersatzteilliste, Nummer ist größtenteils auch im Teil eingeschlagen.
7. Versandart: Post, Luftpost, Express, Fracht, Eilgut, Stückgut; fehlen Angaben, so geschieht der Versand nach unserem Ermessen.

} Angaben siehe Typenschild
bzw. eingeschlagene Zahlen

Telefonische oder telegraphische Bestellungen bitten wir schriftlich zu bestätigen.

Der Versand geschieht auf Gefahr des Käufers, auch dann, wenn die Ersatzteile nicht berechnet werden.

Zahlungsbedingungen: Die Kosten für Ersatzteile werden durch Nachnahme erhoben.

DELIVERY CONDITIONS FOR SPARE PARTS

In order to secure a correct and prompt delivery, all spare part orders should be compiled as follows:

1. Type
2. Serial-No.
3. Parts list No.
4. Trade mark and type of vehicle:
5. Denomination of spare part: according to the indication in the parts list.
6. Spare parts No.: see spare parts list, the number is very often engraved on the part.
7. Way of delivery: mail, air mail, express delivery, ordinary freight, express goods, cargo; if no indication is made, the transportation will be realized to our opinion.

} see indications on type
identification plate
resp. engraved part number

We kindly ask you to confirm orders given by telephone call or telegramme.

Even if the spare parts are free of charge the delivery will be to the buyers obligations.

Terms : Cash on delivery

CONDITIONS DE LIVRAISON POUR LES PIÈCES DE RECHANGE

Afin de vous assurer une prompte et correcte livraison, les commandes des pièces de rechange doivent être rédigées dans la façon suivante:

1. Type
2. No. de la série
3. No. de la liste de pièces
4. Marque et type de véhicule
5. Dénomination de la pièce de rechange come indiqué sur la liste des pièces de rechange.
6. No. de la pièce : v. liste des pièces de rechange, la plupart du temps, le nombre vient aussi poinçonné sur la pièce.
7. Mode d'expédition : par poste, poste aérienne, express, en grande vitesse, en colis, où il n'y a pas des spécifications, l'expédition sera effectuée à notre choix.

} v. les indications sur la plaque
de type, resp. les chiffres poinçonnés

Nous vous prions de nous confirmer par écrit les commandes données par téléphone ou télégramme.

La marchandise sera toujours expédiée aux risques de l'acheteur, même dans le cas où les de rechange ne viennent pas facturées.

Conditions de payment: contre remboursement.

WICHTIGE HINWEISE

Beim Schalten der einzelnen Gänge und Gruppen stets auskuppeln.

Nicht mit Gewalt schalten.

Umschalten von Vorwärts auf Rückwärts und umgekehrt nur bei ausrollendem Fahrzeug, kurz vor Stillstand oder bei stehendem Fahrzeug durchführen.

Schalten der Zwischen-oder Normalgruppe kann während der Fahrt oder im Stand erfolgen.

Ein- und Ausschalten des Kriechganges nur bei stillstehendem Fahrzeug und ausgetretener Fahrkupplung vornehmen.

Der Kriechgang darf nur für leichte Arbeiten verwendet werden. Zugarbeit und Einfallenlassen der Kupplung sind zu vermeiden.

Bei Ein- und Ausschalten der Zapfwelle Zapfwellenkupplung betätigen.

Bei Zapfwellenantrieb ist es zweckmäßig, eine Rutschkupplung, welche auf ein max. Drehmoment von 80 kpm bei 1000 U/min., bzw. 160 kpm bei 540 U/min. eingestellt ist, vor dem angetriebenen Gerät zu verwenden.

Der Vorderradantrieb ist lastschaltbar und nur bei Bedarf zuzuschalten. Bei Straßenfahrten ist der Antrieb im allgemeinen nicht erforderlich und deshalb auch nicht einzuschalten.

Rutschenlassen der Lamellenkupplung im Vorderradantrieb führt zu Schäden!

IMPORTANT NOTES

Always apply the clutch when shifting gears or complete groups.

Do not shift in the gears with force.

You may change from the "forward gear" to the "reverse gear" and vice versa after during a stop as well as shortly before a complete stop, when the vehicle is still rolling.

Changing gears in the intermediate or normal group is possible during the run or at a standstill.

Engage or disengage the crawling gear only when the vehicle has come to a stop, and the transmission clutch has been applied.

The crawling gear may be used only for light duty operations. Avoid heavy traction duty and rough declutching.

Apply the power take-off clutch when engaging or disengaging the power take-off shaft.

When utilizing the power take-off we recommend to install a safety clutch between the driven unit, which must have been adjusted to a maximum torque of 80 kpm at 1000 r.p.m. or 160 kpm at 540 r.p.m. resp.

The front drive can be engaged or disengaged under load, and should be applied only if necessary. Under normal conditions the front drive is not necessary and should therefore not be engaged.

Don't let slip the multi-plate clutch of the front drive unit in order to avoid damage!

WICHTIGE HINWEISE

IMPORTANT NOTES

Differentialsperre

a) Einschalten

Differentialsperrhebel mit kräftigem Ruck einschalten, damit die Sperre voll zum Eingriff kommt.

In dieser Stellung ist der Sperrhebel zu halten.

Wenn die Differenz der Radumdrehungen zu hoch ist, d.h. ein Rad durchrutscht und das andere Rad steht, muß beim Einschalten der Differentialsperre kurz ausgekuppelt werden.

Achtung:

Differentialsperre nur bei geringer Geschwindigkeit (unter 10 km/h) betätigen. Bei eingeschalteter Differentialsperre nicht lenkbrem-sen. In Kurven die Differentialsperre niemals betätigen.

b) Ausschalten

Differentialsperrhebel freigeben.

Springt der Sperrhebel nicht in Ausschaltstellung zurück, wird durch leichtes Gegensteuern nach rechts und links das Ausrücken begünstigt - unter Umständen durch kurzes Auskuppeln die Zugkraft des Fahrzeuges unterbrechen.

Falsche oder gewaltsame Bedienung führt zu Schäden an Sperre und anderen Getriebeteilen.

Beim Abschleppen des Fahrzeuges:

1. Gang- und Gruppenschalthebel auf Null-Stellung bringen.
2. Abschlepp-Geschwindigkeit nur maximal 10 km/h!

Differential lock

a) Engage

Shift in the differential lock lever firmly in order to engage the lock completely. Hold lever in this position. When the difference in the turning of the wheels will be to great, i.e. one of the wheels is slipping while the other is not moving, we recommend to declutch shortly before engaging the differential lock.

Attention:

Apply differential lock only at low speed (under 10 km/h - 6 mph). Do not use the articulating- link wheel brake when the differential lock has been engaged. Never engage the differential lock when riding through curves.

b) Disengage

Release the differential lock lever. In case the lever does not return to the off-position, correct by counter-steering to the left or to the right in order to disengage easier; if necessary interrupt the traction power of the vehicle by declutching shortly.

Wrong or rough operations may cause damage to the locking - device or other transmission parts.

When towing the vehicle:

1. Put gearshift lever and lever of group drive into a neutral position.
2. Maximum towing speed only 10 km/h (6 mph)!

Anlassen

Beim Anlassen des Motores ist aus Sicherheitsgründen die Kupplung zu treten, damit ein noch eingeschalteter Gang oder Nebenantrieb keinen Schaden anrichten kann. Sobald der Motor läuft, einen evtl. nicht benötigten eingeschalteten Antrieb ausschalten und langsam einkuppeln.

Gruppenschaltung

Das Umschalten von "Vorwärts" auf "Rückwärts" und umgekehrt kann nach Treten der Fahrkupplung sowohl im Stillstand, als auch bei ausrollendem Fahrzeug, kurz vor Stillstand, durchgeführt werden. Das Schalten der Zwischen- oder Normalgruppe kann sowohl im Stand als auch während der Fahrt bei jeweils ausgetretener Fahrkupplung erfolgen, entsprechend dem normalen Gangwechsel.

Gangschaltung

Vor dem Schalten, Fahrkupplung treten. Den Erfordernissen entsprechenden Gang einschalten. Beim langsamen Wiedereinkuppeln Feststellbremse lösen.

Beim Schalten der einzelnen Gänge stets auskuppeln. Gang nicht ruckartig einlegen, sondern am Druckpunkt konstant weiter drücken, bis sich der Gang leicht einlegen läßt.

Beim Herunterschalten in den unteren Gängen kann zur Schonung der Reibkegel der Synchronisierung etwas Zwischengas gegeben werden. Die Geschwindigkeitsgrenzen für jeden Gang sind einzuhalten, damit der Motor nicht überdreht wird.

Kriechgang

Ein- und Ausschalten des Kriechganges nur bei stillstehendem Fahrzeug und bei ausgetretener Fahrkupplung vornehmen. Der Kriechgang- oder Superkriechgang- ist für besondere Arbeiten (Grabenfräsen usw.) vorgesehen, wo es auf möglichst geringe Geschwindigkeit ankommt. In keinem Fall darf ein Kriechgang verwendet werden, um unter schwierigen Bedingungen Lasten zu ziehen, die der Schlepper im 1. Normalgang nicht mehr bewältigen würde.

Starting

Before starting the engine, apply the clutch pedal to avoid damage if the transmission or an auxiliary drive should not be in the neutral range. When the engine is idling, disconnect any drive not used and declutch slowly.

Group drive

You may change from the "forward gear" to the "reverse gear" and vice versa after applying the transmission clutch during a stop as well as shortly before a complete stop, when the vehicle is still rolling. Changing of gears in the intermediate or normal group is possible during a standstill as well as during the run, as you are normally changing gears, by applying the transmission clutch.

Gear change

Before changing the gears, operate the clutch pedal, and put in the gear suitable to the situation. Release the clutch slowly and open the parking brake.

The clutch must always be applied before you change the gears. Do not shift in the gears suddenly, but push fully home constantly until the gear can be easily engaged.

When changing to a lower gear, revv up a bit, in order to avoid wear on the synchronizing cones. Please respect the speed limits defined for each gear, in order to avoid overspeed of the engine.

Crawling gear

Engage and disengage the crawling gear only when the vehicle has come to a complete stop and the transmission clutch has been applied. The crawling gear or Super-crawling gear has been installed for special operations (ditcher, etc.) where low speed is required. Therefore the crawling gear may never be applied in order to pull loads under heavy conditions, which could not be moved by the tractor in the 1st. normal gear.

BEDIENUNG UND WARTUNG

Bei eingeschaltetem Kriechgang sind nur der 1. und 2. Gang schaltbar. Die größeren Gänge sind bei Kriechgangbetrieb gesperrt.

(Erst nach Ausschalten des Kriechganges sind wieder sämtliche zur Verfügung stehenden Gänge schaltbar).

Zapfwelle

Bei Ein- und Ausschalten der Zapfwelle, stets die Zapfwellenkupplung betätigen.

Bei Zapfwellenbetrieb ist folgendes zu beachten :

1. **Schwere Arbeiten** schnelle Stufe (1000 U/min.) verwenden.
2. **Leichte Arbeiten** langsame Stufe (540 U/min.) verwenden.
3. Im Betriebszustand auf minimalen Beugungswinkel der Gelenkwelle achten.
4. Überlastschutz verwenden und dessen Funktionstüchtigkeit überwachen.

Differentialsperre

Die Differentialsperre wird durch Hochziehen des Hebels von Hand oder durch Niedertreten mit dem Fuß bedient.

Die **Differentialsperre** darf nur bei **geringer Geschwindigkeit** und **nie** in Kurven benützt werden. Ebenfalls darf die **Lenkbremse** bei **eingerrückter Differentialsperre nicht betätigt** werden.

Abschleppen

Beim Abschleppen des Fahrzeuges ist zu beachten :

1. Gang- und Gruppenschalthebel auf Null-Stellung bringen.
2. Die maximale Abschlepp-Geschwindigkeit darf 10 km/h nicht überschreiten.

OPERATION AND MAINTENANCE

When the crawling gear has been engaged, you can change only into the 1st. and 2nd. gear, while the higher gears are blocked, when operating in the crawling gear.

(Only when the crawling gear has been disengaged, all gears can be put in again).

Power take-off shaft

Always apply the power take-off clutch before engaging or disengaging the power take-off shaft.

When the power take-off shaft is in operation the following details must be respected :

1. **Heavy duty** : apply fast speed range (1000 r.p.m.).
2. **Light duty** : apply slow speed range (540 r.p.m.).
3. In operating conditions the bending angle of the articulated shaft should be hold at a minimum.
4. Apply overload protection and check correct function.

Differential lock

The differential lock can be operated by lifting the lever with the hand or pushing it down with the foot.

Apply the differential lock only at low speed, but never when riding through curves. You may also not apply the articulating - link wheel brake, when the differential lock has been engaged.

Towing

Before towing the vehicle :

1. Put gearshift lever and lever of the group drive into a neutral position.
2. Maximum towing speed only 10 km/h (6 mph.).

Bremsen

Vor Antritt jeder Fahrt sollten die Bremsen auf gute Wirksamkeit geprüft werden. Die Betriebsbremse (Fußbremse) hat die Hauptarbeit zu leisten, während die Feststellbremse (Handbremse) vorwiegend dazu dient, den Schlepper beim Abstellen zu sichern.

Die Betriebsbremse ist eine Servo-Backenbremse und wird hydraulisch betätigt. Die Bremspedale dürfen in einwandfreiem Zustand der Bremse einen Leerweg von nur maximal 20 - 30 mm besitzen.

Sind die Bremspedale weiter durchzutreten, müssen die Bremsen nachgestellt werden. **Bei jedem Nachstellen sind die Bremsen erneut zu zentrieren.**

Baut sich erst nach mehrmaligem Treten der Pedale ein Bremsdruck auf, so ist Luft in der Bremsanlage. Die Bremse muß dann neu entlüftet werden.

In langen Gefällstrecken soll die Betriebsbremse nicht dauernd betätigt werden, um Überhitzung zu vermeiden.

Gegebenenfalls auf den nächst kleineren Gang zurückschalten.

Bei Straßenfahrt sind bei entsprechender Betätigungsart die beiden Bremspedale stets durch einen Riegel verbunden. Die Verriegelung soll nur auf dem Acker gelöst werden, wenn es darum geht, möglichst enge Kurven auszufahren. Dabei wird unter gleichzeitigem Einschlag der Lenkung nur eines der beiden Pedale und zwar das auf der inneren Seite der Kurve liegende, getreten.

Brakes

We recommend to check always the efficiency of the brakes before starting the vehicle. The service brake (foot brake) plays the important role, while the parking brake (hand brake) can be especially applied in order to secure the parked tractor.

The service brake is a hydraulic actuated servo - block brake. The brake system is in a perfect condition when the free travel of the brake pedals does not exceed a maximum of 20 - 30 mm.

If the brake pedals can be depressed more than that a readjustment has become necessary, **after which the brakes must always be centered.**

If brake pressure is building up only after several kicks on the pedal, brake bleeding is inevitable, because there is air in the system.

When running long grades, do not apply the service brake constantly, in order to avoid overheating.

If necessary engage the next lower gear.

When you are driving on the road both brake pedals are combined. We recommend to disengage the locking only when operating on the field, where narrow turns are to be run. In this condition apply only one of the pedals - the one of the inner turning radius - and turn the steering wheel simultaneously.

SCHMIERVORSCHRIFT

für das Triebwerk bei **gemeinsamen Ölhaushalt** für Getriebe, Hubhydraulik und Fremdverbraucher.

Keine Verschraubung oder Schmierstelle am Triebwerk öffnen, bevor sie samt ihrer Umgebung sorgfältig gereinigt ist.

Ölqualität

Schaltgetriebe

HD - Motorenöle SAE 20 bzw. SAE 20 W / 20 entsprechend der Spezifikation

MIL - L - 2104 A Supplement 1 / DEF 2101 D /
MIL - L - 2104 B / Series 3

Planetentriebe (Halbachsen)

EP - Getriebeöl SAE 90 MIL - L - 2105 B

Die Öle müssen die ZF - Spezifikation 13 - 118 erfüllen.

Ölmenge

T - 3102 Schaltgetriebe ohne Vorderradantrieb	ca. 36 l
mit Vorderradantrieb	ca. 42 l
je Planetentrieb (Halbachse)	ca. 4,0 l

Die angegebenen Ölmengen beziehen sich auf das Triebwerk selbst.

Ölstand und Kontrolle

Vor der Ölstandskontrolle mittels Meßstab muß der Motor mit eingeschalteter Hydraulikpumpe kurz laufen.

Verbraucher müssen in Ruhestellung (abgesenkt) sein.

LUBRICATION CHART

for the transmission system with a **combined oil distribution** for the gearbox, hydraulik lifting system and separate implements.

Please do not unscrew screwed joints or lubricating points of the transmission system before they are carefully cleaned.

Oil quality

Gearbox

HD-motor oils SAE 20 or SAE 20 W/20, according to the specification

MIL - L - 2104 A Supplement 1 / DEF 2101 D /
MIL - L - 2104 B / Series 3

Planetary gear system (half - axles)

EP - gear oil SAE 90 MIL - L - 2105 B

The oils must comply with the ZF - specifications 13 - 118.

Oil quantity

T - 3102 gearbox without front drive,	about 36 l
with front drive,	about 42 l
each planetary system (half - axle),	about 4,0 l

The above indicated oil quantities refer to the proper gear system.

Oil level and check

Before checking the oil level on the dip stick, the engine should have run for a short time together with the engaged hydraulic power pump.

Implements must be in a rest position (lowered).

SCHMIERVORSCHRIFT

Die Öleinfüllung hat jeweils bis zur oberen Marke am Ölmeßstab (Schaltgetriebe) bzw. bis zur Einfüllbohrung (Planetentriebe) zu erfolgen.

Bei Ölstandskontrolle muß der Ölmeßstab eingeschraubt werden.
Im Bedarfsfalle Öl nachfüllen (siehe auch Schmierplan).

Öl- und Filterwechselzeiten Schaltgetriebe

Nach den ersten

50 Betriebsstunden bzw. nach Reparaturen mit völliger Demontage des Triebwerkes, Papiersternfilter durch ein neues Filter ersetzen.

500 Betriebsstunden 1. Ölwechsel mit gleichzeitiger Erneuerung des Papiersternfilters.

Alle weiteren

1000 Betriebsstunden, jedoch mindestens einmal jährlich sind weitere Ölwechsel mit Filtererneuerung vorzunehmen.

Eine Reinigung und Wiederverwendung des Papiersternfilters ist nicht zulässig.

Ölwechselzeiten Planetentriebe (Halbachsen)

Nach den ersten

500 Betriebsstunden ist der 1. Ölwechsel durchzuführen.

Alle weiteren

1000 Betriebsstunden, jedoch mindestens einmal jährlich sind weitere Ölwechsel vorzunehmen.

LUBRICATION CHART

Fill in oil up to the mark on the dip rod (gearbox) or the oil filler opening (planetary system) resp.

Insert dipstick for oil-level check.

If necessary top up with oil (see lubrication chart).

Intervals for change of lubricant and filter replacement Gear Box

After the first

50 operating hours or after a reconditioning or complete disassembly of the drive unit, replace paper star filter.

500 operating hours, 1st. oil change and replacement of paper star filter.

Every

1000 operating hours, at least once a year, oil change and filter replacement.

Do not clean and re-use the paper star filter.

Intervals for change of lubricant Planetary Gear Assembly (half-axes)

After the first

500 operating hours 1st. oil change.

Further oil changes every

1000 operating hours, at least once a year.

Ölentnahme für Fremdverbraucher

Von normalem Ölstand ist für Fremdverbraucher während der Fahrt die Entnahme von max. 5 l zulässig.

Bei stehendem Fahrzeug (horizontal) ist die Entnahme weiterer 7,5 l (insgesamt 12,5 l) zulässig. Nachsetzen des Fahrzeuges über wenige Meter wird zugestanden.

Sind in Sonderfällen die zulässigen Ölentnahmemengen nicht ausreichend, kann der Normalölstand um max. 5 l erhöht werden.

Diese Zusatzmenge wird der Entnahmemenge zugeschlagen.

Bei Verwendung verschiedener lösbarer Fremdverbraucher oder wechselnden Zugfahrzeugen muß sichergestellt sein, daß das zum Betrieb erforderliche Öl der gleichen Klassifizierung entspricht.

Eine Vermischung der Getriebeöle mit Ölen unterschiedlicher Klassifizierung ist unzulässig.

Schmierplan

wöchentlich : Klinken, Klinkenstange und Bolzen der Bremshebel und des Schaltgestänges mit 1 - 2 Tropfen Öl versehen.

Fett am Radflansch einpressen bis an der Dichtmanschette, welche zwischen Achsrohr und Radflansch liegt, Neufett austritt.

(Das Fett verhindert das Eindringen von Schmutz in das Achsrohr).

monatlich : Ölstand prüfen. Der Ölspiegel darf bei eingeschraubtem Ölmeßstab nicht unter die untere Marke sinken. Gegebenenfalls Öl ergänzen. Fahrzeug soll bei der Ölkontrolle möglichst waagrecht stehen.

Vermeide auch Überfüllung.

Oil supply for separate implements

A quantity of max. 5 l of the normal oil level can be taken out for separate implements when driving.

When the vehicle is not moving (horizontal position) other 7,5 l (totally 12,5 l) can be taken out. In this situation the vehicle may be moved only for a few meters.

If in special situations the oil quantities allowed to be taken out for implements will be insufficient, the normal oil level may be raised up to a maximum of 5 l.

This additional quantity will be added to the supply quantity.

If different detachable implements or different tractors are used, it must be sure that the oil necessary for the operations is of the same classification.

It is not allowed to mix up gear oils of a different classification.

Lubrication Chart

weekly : 1 - 2 drops of oil on brake - lever catch, rod and pin as well as on the gearshift linkage.

Serve pressure grease fitting on the wheel flange until fresh grease flows over the gasket between axle tube and flange.

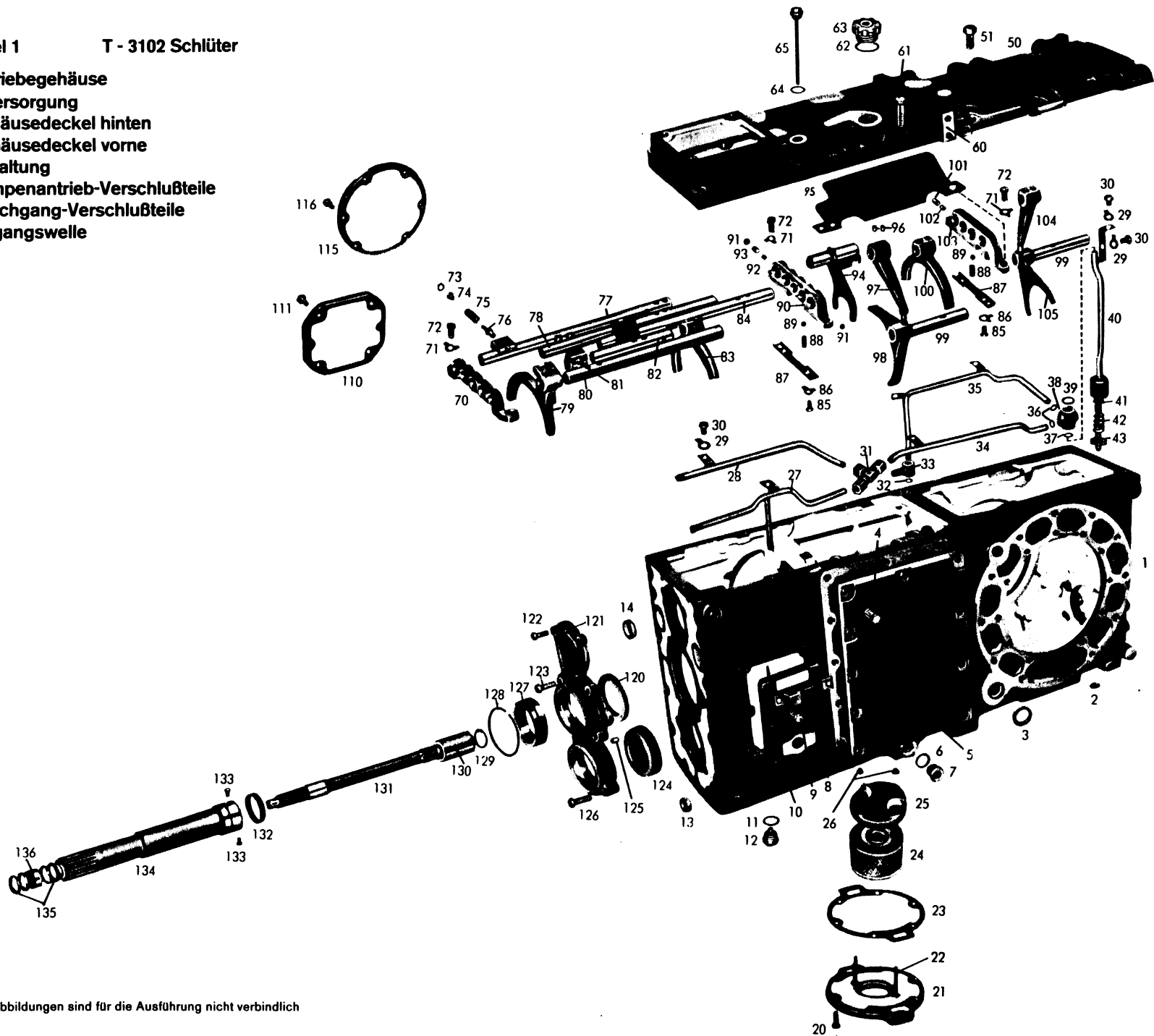
(The grease will protect the axle tube against mud penetration).

monthly : Check oil level. With the dipstick screwed down, the oil level may not fall below the lower mark. Add lubricant if necessary. During the oil-level check the vehicle should be placed in a horizontal position.

Do not overfill.

Tafel 1 T - 3102 Schlüter

Getriebegehäuse
Ölversorgung
Gehäusedeckel hinten
Gehäusedeckel vorne
Schaltung
Pumpenantrieb-Verschußteile
Kriechgang-Verschußteile
Eingangswelle



Die Abbildungen sind für die Ausführung nicht verbindlich

Bild-Nr. Fig.-No.	Teil-Nr. Part-No.	Teilbezeichnung/Designation	2052 002				2052 005				Bemerkungen/Remarks
			119	130	131	132	119	130	131	132	
<u>Getriebegehäuse</u>											
1	2052 301 016	Getriebegehäuse	1	1	1	1	—	—	—	—	
—	2052 301 018	Getriebegehäuse	—	—	—	—	1	1	1	1	
—	0730 365 003	Typenschild	1	1	1	1	1	1	1	1	} zu Getriebegehäuse
—	0631 311 009	Kerbnagel 3x5 DIN 1476 - 4 D	4	4	4	4	4	4	4	4	
2	0630 361 038	Deckel 12 DIN 443	1	1	1	1	1	1	1	1	
3	0634 300 355	Wellen-Dichtring B 1 (30x40x7)	2	2	2	2	2	2	2	2	
4	0636 016 009	Sechskantschraube M 12x25 DIN 933 - 8 G	11	11	11	11	11	11	11	11	} entfällt bei Ausführung mit Vorderradantrieb
5	2052 346 001	Verschußdeckel (Vorderradantrieb)	1	1	1	1	1	1	1	1	
6	0634 801 165	Ring A 26x31 DIN 7603	2	2	2	2	2	2	2	2	
7	0636 302 008	Verschußschraube M 26x1,5 DIN 908 - 5 S	2	2	2	2	2	2	2	2	
8	2052 342 038	Bügel	1	1	1	1	1	1	1	1	
9	0636 015 127	Sechskantschraube M 10x30 DIN 933 - 8.8	6	6	6	6	6	6	6	6	
10	2052 342 026	Deckel	1	1	1	1	1	1	1	1	
11	0634 801 200	Ring A 24x29 DIN 7603	1	1	1	1	1	1	1	1	
12	0015 300 160	Verschußschraube M 24x1,5	1	1	1	1	1	1	1	1	
13	0630 361 033	Deckel 20 DIN 443	1	1	1	1	1	1	1	1	
14	0630 361 046	Deckel 42 DIN 443	2	2	2	2	2	2	2	2	
<u>Ölversorgung</u>											
20	0636 015 120	Sechskantschraube M 10x25 DIN 933 - 8.8	6	6	6	6	6	6	6	6	
21	2052 336 066	Deckel	1	1	1	1	1	1	1	1	
22	0636 610 195	Stiftschraube M 5x95 DIN 939 - 8.8	2	2	2	2	2	2	2	2	
23	2052 336 067	Dichtung	1	1	1	1	1	1	1	1	
24	2052 236 074	Saugfilter komplett mit Dichtung	1	1	1	1	1	1	1	1	

Bild-Nr. Fig.-No.	Teil-Nr. Part-No.	Teilbezeichnung/Designation	2052 002				2052 005				Bemerkungen/Remarks
			119	130	131	132	119	130	131	132	
25	2052 336 110	Deckel	1	1	1	1	1	1	1	1	
26	0637 011 033	Sechskantmutter M 5 DIN 985 - 6 G	2	2	2	2	2	2	2	2	
27	2052 236 068	Rohr I komplett	1	1	1	1	1	1	1	1	
28	2052 236 045	Rohr II komplett	1	1	1	1	1	1	1	1	
29	0630 601 006	Sicherungsblech 10,5 DIN 93	7	7	7	7	7	7	7	7	
30	0636 015 270	Sechskantschraube M 10x16 DIN 933 - 8.8	7	7	7	7	7	7	7	7	
31	0637 880 050	Verschraubung QL 12 DIN 2353 bestehend aus :	1	1	1	1	1	1	1	1	
-	-	T-Verbindungsstutzen QL 12 DIN 3908	1	1	1	1	1	1	1	1	
-	-	Überwurfmutter QL 12 DIN 3870	3	3	3	3	3	3	3	3	
-	-	Schneidring QL 12 DIN 3861	3	3	3	3	3	3	3	3	
32	0634 306 011	Ring OR 12,3x2,4	2	2	2	2	2	2	2	2	
33	2052 336 056	Anschlußstück	1	1	1	1	1	1	1	1	
34	2052 236 047	Rohr III komplett	1	1	1	1	1	1	1	1	
35	2052 236 049	Rohr IV komplett	1	1	1	1	1	1	1	1	
36	0634 306 011	Ring OR 12,3x2,4	2	2	2	2	2	2	2	2	
37	0634 306 015	Ring OR 15,3x2,4	1	1	1	1	1	1	1	1	
38	2052 336 108	Verteilerstück	1	1	1	1	1	1	1	1	
39	0634 306 022	Ring OR 22,3x2,4	1	1	1	1	1	1	1	1	
40	2052 236 052	Standrohr komplett	1	1	1	1	1	1	1	1	
41	2052 236 056	Ventilscheibe komplett	1	1	1	1	1	1	1	1	
42	0732 040 394	Druckfeder	1	1	1	1	1	1	1	1	
43	2052 236 022	Ventildeckel komplett	1	1	1	1	1	1	1	1	
<u>Gehäusedeckel hinten</u>											
50	2052 240 003	Gehäusedeckel komplett	1	1	1	1	1	1	1	1	} entfällt bei Ausführung mit Kraftheber
51	0636 016 039	Sechskantschraube M 16x35 DIN 933 - 8 G	6	6	6	6	6	6	6	6	

Bild-Nr. Fig.-No.	Teil-Nr. Part-No.	Teilbezeichnung/Designation	2052 002				2052 005				Bemerkungen/Remarks
			119	130	131	132	119	130	131	132	
<u>Gehäusedeckel vorne</u>											
60	2052 306 107	Gehäusedeckel	1	1	1	1	1	1	1	1	
61	0636 010 156	Sechskantschraube M 10x40 DIN 931 - 8.8	10	10	10	10	10	10	10	10	
62	0634 801 215	Ring A 42x49 DIN 7603	1	1	1	1	1	1	1	1	
63	2052 206 007	Entlüfter komplett	1	1	1	1	1	1	1	1	
64	0634 801 057	Ring A 18x22 DIN 7603	1	1	1	1	1	1	1	1	
65	2052 206 004	Ölmeßstab komplett	1	1	1	1	1	1	1	1	
<u>Schaltung</u>											
70	2052 306 042	Lagerbügel (vorne)	1	1	1	1	1	1	1	1	
71	0630 603 007	Sicherungsblech 10,5 DIN 463	6	6	6	6	6	6	6	6	
72	0636 015 120	Sechskantschraube M 10x25 DIN 933 - 8.8	6	6	6	6	6	6	6	6	
73	0630 502 003	Sicherungsring 15x1 DIN 472	1	1	1	1	1	1	1	1	
74	2052 306 214	Führungshülse	1	1	1	1	1	1	1	1	
75	0732 040 322	Zylinderschrauben-Druckfeder	1	1	1	1	1	1	1	1	
76	2052 306 054	Anschlagbolzen	1	1	1	1	1	1	1	1	
77	2052 206 051	Schaltschiene komplett 1.u.2.Gang	1	1	1	1	—	—	—	—	
—	2052 206 026	Schaltschiene komplett 1.u.2.Gang	—	—	—	—	1	1	1	1	
78	2052 206 024	Schaltschiene komplett 3.u.4.Gang	1	1	1	1	—	—	—	—	
—	2052 206 032	Schaltschiene komplett 3.u.4.Gang	—	—	—	—	1	1	1	1	
79	2052 306 077	Schaltgabel (Zwischengruppe)	1	1	1	1	1	1	1	1	
80	2052 306 129	Schaltschiene (Zwischengruppe)	1	1	1	1	1	1	1	1	
81	2052 306 065	Mitnehmer (Reversiergruppe)	1	1	1	1	1	1	1	1	
82	2052 306 076	Schaltschiene (Reversiergruppe)	1	1	1	1	1	1	1	1	
83	2052 306 075	Schaltgabel (Reversiergruppe)	1	1	1	1	1	1	1	1	
84	2052 206 006	Schaltschiene komplett 5.u.6.Gang	1	1	1	1	1	1	1	1	
85	0636 015 073	Sechskantschraube M 8x18 DIN 933-8G	4	4	4	4	4	4	4	4	

Bild-Nr. Fig.-No.	Teil-Nr. Part-No.	Teilbezeichnung/Designation	2052 002				2052 005				Bemerkungen/Remarks
			119	130	131	132	119	130	131	132	
86	0630 603 005	Sicherungsblech 8,4 DIN 463	4	4	4	4	4	4	4		
87	2052 306 049	Deckblech	2	2	2	2	2	2	2		
88	1203 306 092	Druckfeder	5	5	6	6	5	5	6		
89	0635 460 021	Kugel 10 Ø III DIN 5401	5	5	6	6	5	5	6		
90	2052 306 044	Lagerbügel (Mitte)	—	—	1	1	—	—	1	1	
—	2052 306 043	Lagerbügel (Mitte)	1	1	—	—	1	1	—	—	
91	0635 460 015	Kugel 8 Ø III DIN 5401	2	2	3	3	2	2	3		
92	0731 208 019	Sperrstift	—	—	1	1	—	—	1	1	
93	0731 201 193	Sperrstift	—	—	1	1	—	—	1	1	
—	0630 505 002	Sprengring 7 DIN 9045	—	—	1	1	—	—	1	1	zu Bild 93
94	2052 214 036	Schaltgabel komplett (Kriechgang)	—	—	1	1	—	—	1	1	
95	2052 306 140	Spritzblech	1	1	1	1	1	1	1	1	
96	1238 306 065	Gewindestift	12	12	12	12	12	12	12	12	
97	2052 306 060	Umlenkhebel	1	1	1	1	1	1	1	1	
98	2052 306 037	Schaltgabel 3.u.4.Gang	1	1	1	1	1	1	1	1	
99	2052 306 047	Lagerbolzen	2	2	2	2	2	2	2	2	
100	2052 306 038	Schaltgabel 5.u.6.Gang	1	1	1	1	1	1	1	1	
101	0731 201 193	Sperrstift	1	1	1	1	1	1	1	1	
—	0630 505 002	Sprengring 7 DIN 9045	1	1	1	1	1	1	1	1	zu Bild 101
102	0731 208 019	Sperrstift	2	2	2	2	2	2	2	2	
103	2052 306 127	Lagerbügel (hinten)	1	1	1	1	1	1	1	1	
104	2052 306 056	Umlenkhebel	1	1	1	1	1	1	1	1	
105	2052 306 035	Schaltgabel 1.u.2.Gang	1	1	1	1	1	1	1	1	
<u>Pumpenantrieb - Verschlusserteile</u>											
110	2052 322 013	Verschlussdeckel	1	1	1	1	1	1	1	1	} entfällt bei Ausführung mit Pumpenantrieb
111	0636 016 009	Sechskantschraube M 12x25 DIN 933 - 8 G	4	4	4	4	4	4	4	4	

Bild-Nr. Fig.-No.	Teil-Nr. Part-No.	Teilbezeichnung/Designation	2052 002				2052 005				Bemerkungen/Remarks
			119	130	131	132	119	130	131	132	
<u>Kriechgang - Verschußteile</u>											
115	2052 314 001	Verschußdeckel	1	1	1	1	1	1	1	} entfällt bei Ausführung mit Kriechgang	
116	0636 015 114	Sechskantschraube M 10x22 DIN 933 - 8.8	6	6	6	6	6	6	6		
<u>Eingangswelle</u>											
120	0734 319 022	Wellen-Dichtring (70x90x10/12)	1	1	1	1	1	1	1		
121	2052 310 104	Verschußdeckel	1	1	1	1	1	1	1		
122	0636 015 084	Sechskantschraube M 8x22 DIN 933 - 8.8	2	2	2	2	2	2	2		
123	0636 010 066	Sechskantschraube M 8x30 DIN 933 - 8.8	4	4	4	4	4	4	4		
124	2052 310 035	Verschußstück	1	1	1	1	1	1	1		
125	0631 306 071	Zylinderstift 10 m 6x16 ZFN - 6	1	1	1	1	1	1	1		
126	0636 015 100	Sechskantschraube M 8x40 DIN 933 - 8.8	2	2	2	2	2	2	2		
127	2052 310 105	Ring	1	1	1	1	1	1	1		
128	0630 513 141	Sprengring SW 105	1	1	1	1	1	1	1		
Bild-Nr. Fig.-No.	Teil-Nr. Part-No.	Teilbezeichnung/Designation	2052 149 053 054								Bemerkungen/Remarks
129	0630 502 060	Sicherungsring J 27x1,2			1	1					
130	2052 349 080	Keilbuchse			1	1					
131	2052 349 138	Eingangswelle			1	—					Ausführung mit Turbo-Kupplung
—	2052 349 156	Eingangswelle			—	1					Ausführung mit normaler Kupplung
132	2052 349 155	Sicherungsrohr			1	1					
133	0731 607 014	Gewindestift			2	2					

Bild-Nr. Fig.-No.	Teil-Nr. Part-No.	Teilbezeichnung/Designation	2052 149		Bemerkungen/Remarks
			053	054	
134	2052 249 099	Hohlwelle komplett	1	—	Ausführung mit Turbo-Kupplung, nur kpl. lieferbar mit Bild-Nr.135 und 136, Komplett-Nr. 2052 249 909
—	2052 249 100	Hohlwelle komplett	—	1	Ausführung mit normaler Kupplung, nur komplett lieferbar mit Bild-Nr. 135 und 136, Komplett-Nr. 2052 249 910
135	4614 302 004	Deckscheibe	4	4	
136	0635 303 129	Nadelhülse HK 3020 (30x37x20)	1	1	

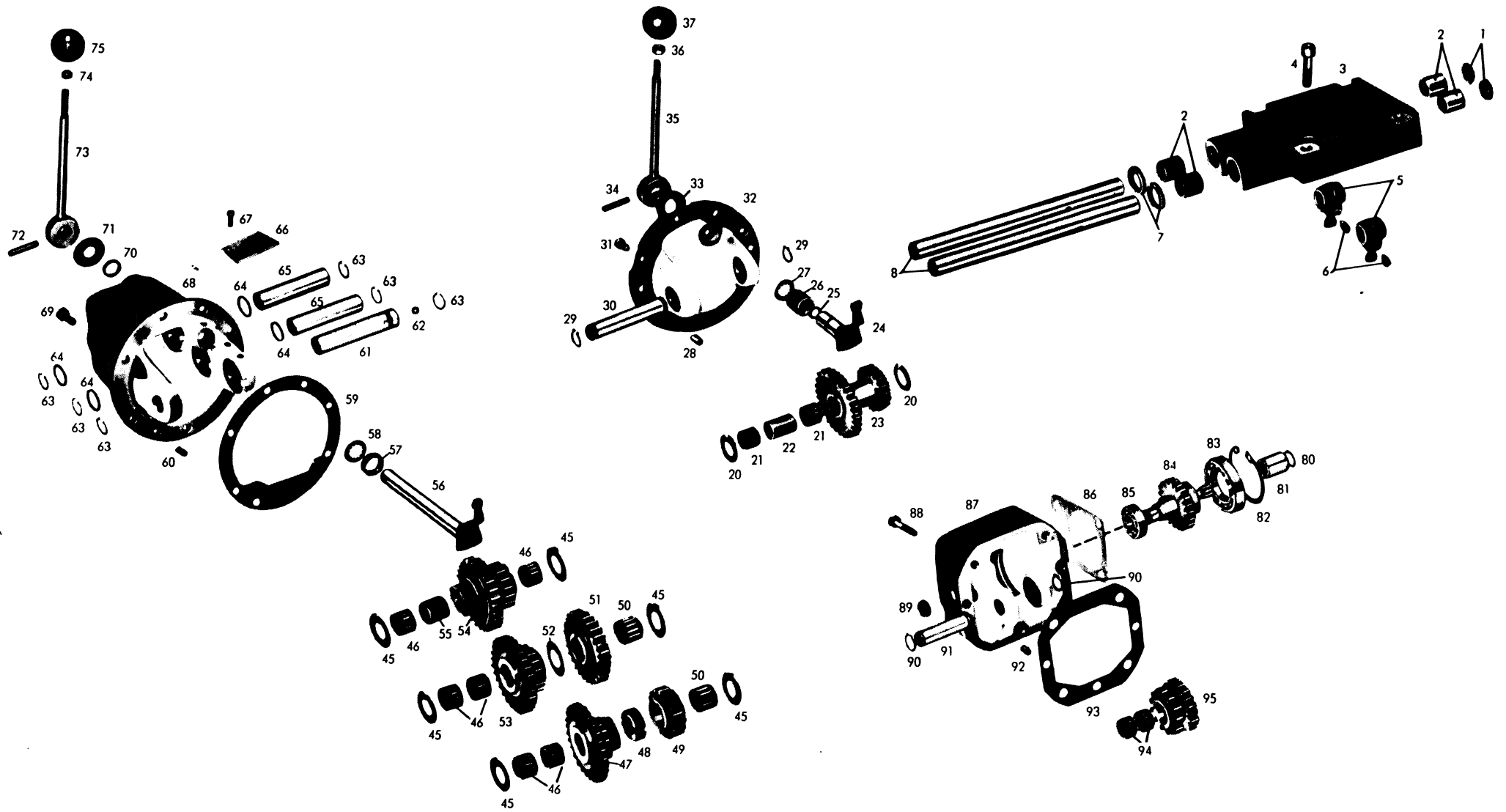


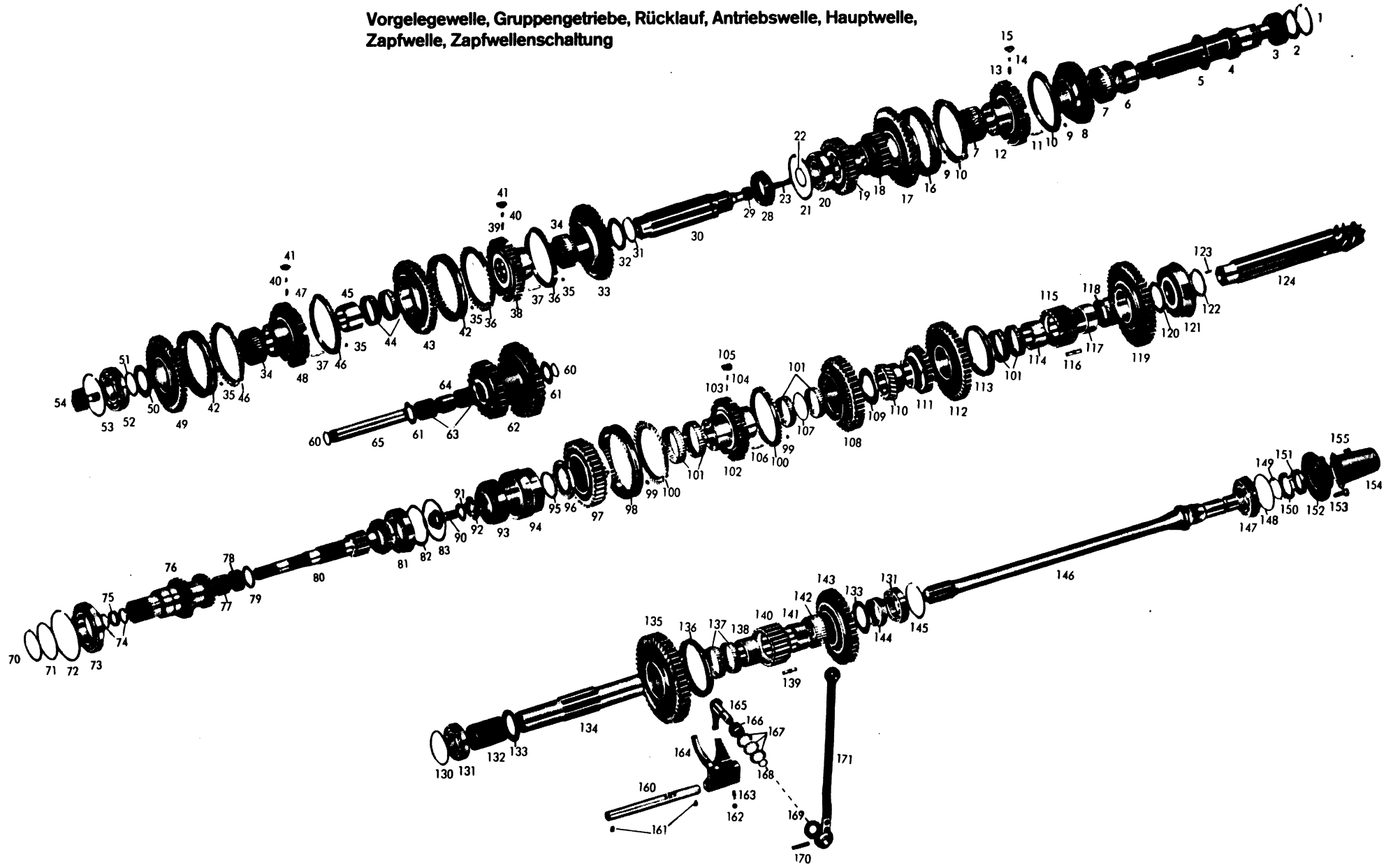
Bild-Nr. Fig.-No.	Teil-Nr. Part-No.	Teilbezeichnung/Designation	2052 002				2052 005				Bemerkungen/Remarks
			119	130	131	132	119	130	131	132	
<u>Drehwellenschaltung</u>											
1	0630 361 052	Deckel 26 DIN 443	2	2	2	2	2	2	2	2	
2	0735 298 001	Hülsenlager RLF HK 20 031 (20x26x30)	4	4	4	4	4	4	4	4	
3	2052 306 061	Deckel	1	1	1	1	1	1	1	1	
4	0636 101 058	Zylinderschraube M 10x50 DIN 912 - 8 G	4	4	4	4	4	4	4	4	
5	2052 306 082	Schaltfinger	2	2	2	2	2	2	2	2	
6	1238 306 065	Gewindestift	2	2	2	2	2	2	2	2	
7	0634 309 010	Wellen-Dichtring B 1 SL (20x30x7x8)	2	2	2	2	2	2	2	2	
8	2052 306 057	Schaltwelle	2	2	2	2	2	2	2	2	
<u>Kriechgang</u>											
20	0730 103 041	Anlaufscheibe	—	—	2	—	—	—	2	—	
21	0735 320 364	Nadelkäfig 25x33x24	—	—	2	—	—	—	2	—	
22	0730 061 018	Distanzrohr	—	—	1	—	—	—	1	—	
23	2052 314 030	Doppelrad z = 29/18	—	—	1	—	—	—	1	—	
24	2052 214 053	Schalthebel komplett	—	—	1	—	—	—	1	—	
25	0634 306 015	Ring OR 15,3x2,4	—	—	1	—	—	—	1	—	
26	0730 061 017	Rohr	—	—	1	—	—	—	1	—	
27	0632 051 016	Tellerfeder 36,6x20,4x0,4	—	—	3	—	—	—	3	—	
28	0631 306 072	Zylinderstift 10 m 6x18 ZFN - 6	—	—	2	—	—	—	2	—	
29	0630 501 020	Sicherungsring 25x1,2 DIN 471	—	—	2	—	—	—	2	—	
30	2052 314 005	Bolzen	—	—	1	—	—	—	1	—	
31	0636 015 114	Sechskantschraube M 10x22 DIN 933 - 8.8	—	—	6	—	—	—	6	—	
32	2052 314 061	Lagerdeckel	—	—	1	—	—	—	1	—	
33	0730 150 185	Scheibe	—	—	1	—	—	—	1	—	
34	0631 329 087	Spannhülse 8x45 DIN 1481	—	—	1	—	—	—	1	—	

Bild-Nr. Fig.-No.	Teil-Nr. Part-No.	Teilbezeichnung/Designation	2052 002				2052 005				Bemerkungen/Remarks
			119	130	131	132	119	130	131	132	
35	2052 214 020	Schalthebel komplett	—	—	1	—	—	—	1	—	
36	0637 009 008	Sechskantmutter M 10 DIN 936 - 6S	—	—	1	—	—	—	1	—	
37	0632 329 039	Griff 00 - ZFN - 29	—	—	1	—	—	—	1	—	
Bild-Nr. Fig.-No.	Teil-Nr. Part-No.	Teilbezeichnung/Designation	2052 114 012 + 401								Bemerkungen/Remarks
		<u>Superkriechgang</u>									Kann auf Wunsch angebaut werden !
45	0730 103 041	Anlaufscheibe					6				
46	0735 320 364	Nadelkäfig 25x33x24					6				
47	2052 214 038	Doppelrad komplett					1				nur komplett lieferbar
—	2052 314 040	Stirnrad z = 17					1				
—	2052 314 044	Stirnrad z = 29					1				
48	0730 160 840	Anlaufbuchse					1				
49	2052 314 039	Stirnrad z = 18					1				
50	0635 300 574	Nadelkäfig K 25x35x30 F					2				
51	2052 314 041	Stirnrad z = 29					1				
52	0730 103 042	Anlaufscheibe					1				
53	2052 214 039	Doppelrad komplett					1				nur komplett lieferbar
—	2052 314 042	Stirnrad z = 17					1				
—	2052 314 043	Stirnrad z = 30					1				
54	2052 314 045	Doppelstirnrad z = 28/16					1				
55	0730 061 946	Abstandsrohr					1				
56	2052 214 052	Schalthebel komplett					1				
57	0730 061 054	Rohr					1				
58	0632 051 016	Tellerfeder 36,6x20,4x0,4					3				
59	2052 314 049	Einstellbeilage s = 1,0 mm					1				

Bild-Nr. Fig.-No.	Teil-Nr. Part-No.	Teilbezeichnung/Designation	2052 114 012 + 401	Bemerkungen/Remarks
60	0631 306 072	Zylinderstift 10 m 6x18 ZFN - 6	2	
61	2052 314 074	Bolzen	1	
62	0635 460 014	Kugel 7 Ø III DIN 5401	1	
63	0630 502 012	Sicherungsring 25x1,2 DIN 472	6	
64	0634 306 024	Ring OR 25,3x2,4	4	
65	0731 201 082	Bolzen	2	
66	2052 314 078	Ölwanne	1	
67	0636 015 032	Sechskantschraube M 6x10 DIN 933 - 8.8	1	
68	2052 314 077	Gehäuse	1	
69	0636 015 114	Sechskantschraube M 10x22 DIN 933 - 8.8	5	
—	0636 010 176	Sechskantschraube M 10x65 DIN 931 - 8.8	1	zu Bild 68
70	0634 301 209	Wellen-Dichtring BA 20x28x6	1	
71	0730 150 185	Scheibe	1	
72	0631 329 087	Spannhülse 8x45 DIN 1481	1	
73	2052 214 020	Schalthebel komplett	1	
74	0637 009 008	Sechskantmutter M 10 DIN 936 - 8 G	1	
75	0632 329 039	Griff 00 - ZFN - 29	1	
Bild-Nr. Fig.-No.	Teil-Nr. Part-No.	Teilbezeichnung/Designation	2052 122 012 + 411	Bemerkungen/Remarks
		<u>Pumpenantrieb</u>		
80	0630 502 002	Sicherungsring 14x1 DIN 472	1	
81	2052 322 011	Mitnehmerbuchse	1	
82	0630 502 034	Sicherungsring 68x2,5 DIN 472	1	
83	0635 330 006	Kugellager 16 008 DIN 625 (40x68x9)	1	
84	2052 322 017	Stirnrad z = 19	1	
85	0635 332 007	Kugellager 6203 DIN 625 (17x40x12)	1	

Bild-Nr. Fig.-No.	Teil-Nr. Part-No.	Teilbezeichnung/Designation	2052 122 012+411	Bemerkungen/Remarks
86	2032 322 007	Dichtung	1	
87	2052 322 014	Gehäuse	1	
88	0636 011 040	Sechskantschraube M 12x90 DIN 931 - 8 G	3	
89	0630 361 039	Deckel 32 DIN 443	1	
90	0630 501 016	Sicherungsring 20x1,2 DIN 471	2	
91	2052 322 016	Lagerbolzen	1	
92	0631 306 752	Zylinderstift 10 m 6x10 ZFN - 6	2	
93	2052 322 033	Einstellscheibe s = 1,0 mm	1	
94	0635 300 067	Nadelkäfig K 20x26x17	2	
95	2052 322 009	Doppelstirnrad z = 15/23	1	

Vorgelegewelle, Gruppengetriebe, Rücklauf, Antriebswelle, Hauptwelle,
Zapfwelle, Zapfwellenschaltung



Tafel/Table 3

T - 3102 Schlüter

Bild-Nr. Fig.-No.	Teil-Nr. Part-No.	Teilbezeichnung/Designation	2052 002				2052 005				Bemerkungen/Remarks
			119	130	131	132	119	130	131	132	
<u>Vorgelegewelle</u>											
1	0630 502 122	Sicherungsring J 3 "x0,098" (76,2x2,49)	1	1	1	1	—	—	—	—	
2	4038 303 016	Einstellscheibe s = 3,4 mm	1	1	1	1	—	—	—	—	
		wahlweise :									
—	4038 303 016	Einstellscheibe s = 3,2 mm (062)	1	1	1	1	—	—	—	—	
—	4038 303 016	Einstellscheibe s = 3,0 mm (063)	1	1	1	1	—	—	—	—	
—	4038 303 016	Einstellscheibe s = 2,8 mm (064)	1	1	1	1	—	—	—	—	
—	4038 303 016	Einstellscheibe s = 2,6 mm (065)	1	1	1	1	—	—	—	—	
—	4038 303 016	Einstellscheibe s = 2,4 mm (066)	1	1	1	1	—	—	—	—	
—	4038 303 016	Einstellscheibe s = 2,1 mm (067)	1	1	1	1	—	—	—	—	
3	—	Timken-Lager	1	1	1	1	—	—	—	—	
		bestehend aus :									
—	0635 501 151	Lageraußenring (HM 89 410)	1	1	1	1	—	—	—	—	
—	0635 501 150	Lagerinnenring (HM 89 449)	1	1	1	1	—	—	—	—	
4	2052 203 058	Vorgelegewelle komplett	—	—	1	1	—	—	—	—	nur komplett lieferbar
		bestehend aus :									
—	2052 303 057	Vorgelegewelle z = 17	—	—	1	1	—	—	—	—	
—	2052 303 059	Stirnrad z = 12	—	—	1	1	—	—	—	—	
—	2052 203 057	Vorgelegewelle komplett	1	1	—	—	—	—	—	—	nur komplette lieferbar
		bestehend aus :									
—	2052 303 056	Vorgelegewelle z = 17	1	1	—	—	—	—	—	—	
—	2052 303 059	Stirnrad z = 12	1	1	—	—	—	—	—	—	
5	0730 101 717	Anlaufscheibe	1	1	1	1	—	—	—	—	
6	0730 160 415	Laufbuchse	1	1	1	1	—	—	—	—	
7	0735 320 270	Nadelkäfing (68x74x30)	2	2	2	2	—	—	—	—	
8	2052 203 055	Stirnrad komplett 5. Gang	1	1	1	1	—	—	—	—	nur komplett lieferbar
		bestehend aus :									
—	2052 303 046	Stirnrad 5. Gang z = 40	1	1	1	1	—	—	—	—	
—	2052 303 058	Kupplungskörper	1	1	1	1	—	—	—	—	
9	0730 000 968	Scheibe	6	6	6	6	—	—	—	—	
10	1238 304 358	Synchronring	2	2	2	2	—	—	—	—	

Bild-Nr. Fig.-No.	Teil-Nr. Part-No.	Teilbezeichnung/Designation	2052 002				2052 005				Bemerkungen/Remarks
			119	130	131	132	119	130	131	132	
11	0732 020 027	Zylinderschrauben-Zugfeder	3	3	3	3	—	—	—	—	
12	2052 303 071	Synchronkörper	1	1	1	1	—	—	—	—	
13	0732 040 410	Zylinderschrauben-Druckfeder	3	3	3	3	—	—	—	—	
14	1249 304 222	Kugelbolzen	3	3	3	3	—	—	—	—	
15	2052 304 129	Druckstück	3	3	3	3	—	—	—	—	
16	1238 304 357	Schiebemuffe	1	1	1	1	—	—	—	—	
17	2052 303 084	Stirnrad 6. Gang z = 48	1	1	1	1	—	—	—	—	
18	2052 303 042	Stirnrad 3. Gang z = 23	1	1	1	1	—	—	—	—	
19	2052 303 043	Stirnrad 4. Gang z = 32	1	1	1	1	—	—	—	—	
20	0635 371 033	Rollenlager 30 210 J 2 - SKF (50x90x22)	1	1	1	1	—	—	—	—	
21	0630 502 042	Sicherungsring 90x3 DIN 472	1	1	1	1	—	—	—	—	
22	0630 531 061	Sicherungsring A 48x2,5 SD	—	—	1	1	—	—	—	—	
23	2052 336 058	Rohr	1	1	1	1	—	—	—	—	
<u>Gruppengetriebe</u>											
28	2052 315 010	Schieberad z = 21 (Kriechgang)	—	—	1	1	—	—	—	—	
29	0635 300 571	Nadelkäfig K 25x32x16 F	—	—	1	1	—	—	—	—	
30	2052 315 057	Gruppenwelle	—	—	1	1	—	—	—	—	
—	2052 315 056	Gruppenwelle	1	1	—	—	—	—	—	—	
—	0630 513 157	Sprengring SW 48	—	—	—	1	—	—	—	—	zu Gruppenwelle 2052 315 057
31	0630 501 040	Sicherungsring 58x2 DIN 471	1	1	1	1	—	—	—	—	
32	0730 200 111	Anlaufscheibe	1	1	1	1	—	—	—	—	
33	2052 315 133	Stirnrad Rückw.-Gang z = 51	1	1	1	1	—	—	—	—	
34	0735 320 270	Nadelkäfig K 68x74x30	2	2	2	2	—	—	—	—	
35	0730 000 968	Scheibe	12	12	12	12	—	—	—	—	
36	1238 304 367	Synchronring (Rückw.- und Zwischen-Gang)	2	2	2	2	—	—	—	—	
37	0732 020 027	Zylinderschrauben-Zugfeder	6	6	6	6	—	—	—	—	

Bild-Nr. Fig.-No.	Teil-Nr. Part-No.	Teilbezeichnung/Designation	2052 002				2052 005				Bemerkungen/Remarks
			119	130	131	132	119	130	131	132	
38	2052 303 069	Synchronkörper mit Schmierbohrungen (Rückw.- und Zwischen-Gang)	1	1	1	1	—	—	—	—	
39	0732 040 409	Zylinderschrauben-Druckfeder (Rückw.- und Zwischen-Gang)	3	3	3	3	—	—	—	—	
40	1249 304 222	Kugelbolzen	6	6	6	6	—	—	—	—	
41	2052 304 129	Druckstück	6	6	6	6	—	—	—	—	
42	1238 304 357	Schiebemuffe	2	2	2	2	—	—	—	—	
43	2052 315 131	Stirnrad Zwischen-Gruppe z = 50	1	1	1	1	—	—	—	—	
44	0735 320 269	Nadelkäfig K 68x74x20 (nur paarweise lieferbar)	2	2	2	2	—	—	—	—	
45	2052 315 023	Keilbuchse	1	1	1	1	—	—	—	—	
46	1238 304 358	Synchronring (Normal- und Zwischen-Gang)	2	2	2	2	—	—	—	—	
47	0732 040 410	Zylinderschrauben-Druckfeder (Normal- und Zwischen-Gang)	3	3	3	3	—	—	—	—	
48	2052 303 071	Synchronkörper (Normal- und Zwischen-Gang)	1	1	1	1	—	—	—	—	
49	2052 315 127	Stirnrad z = 46 (Normal-Gruppe)	1	1	1	1	—	—	—	—	Gruppenübersetzung K bei Ausführung KD und KEA
50	0730 101 664	Anlaufscheibe	1	1	1	1	—	—	—	—	
51	0730 000 088	Scheibe s = 1,0 mm wahlweise :	1	1	1	1	—	—	—	—	
—	0730 000 088	Scheibe s = 2,0 mm (883)	1	1	1	1	—	—	—	—	
—	0730 000 088	Scheibe s = 0,75 mm (089)	1	1	1	1	—	—	—	—	
—	0730 000 088	Scheibe s = 0,5 mm (090)	1	1	1	1	—	—	—	—	
—	0730 000 088	Scheibe s = 0,3 mm (695)	1	1	1	1	—	—	—	—	
—	0730 000 088	Scheibe s = 0,2 mm (091)	1	1	1	1	—	—	—	—	
52	0635 332 045	Kugellager 6210 N DIN 625 (50x90x20)	1	1	1	1	—	—	—	—	
53	0730 503 061	Sprengring s = 2,3 mm wahlweise :	1	1	1	1	—	—	—	—	
—	0730 503 061	Sprengring s = 2,2 mm (062)	1	1	1	1	—	—	—	—	
—	0630 503 012	Sprengring s = 2,4 mm	1	1	1	1	—	—	—	—	

Bild-Nr. Fig.-No.	Teil-Nr. Part-No.	Teilbezeichnung/Designation	2052 002				2052 005				Bemerkungen/Remarks
			119	130	131	132	119	130	131	132	
54	2052 315 093	Schraube	1	1	1	1	-	-	-	-	
		<u>Rücklauf</u>									
60	0630 501 018	Sicherungsring 22x1,2 DIN 471	2	2	2	2	-	-	-	-	
61	0730 103 038	Anlaufscheibe	2	2	2	2	-	-	-	-	
62	2052 305 015	Rücklaufrad z = 26/32	1	1	1	1	-	-	-	-	
63	0635 300 558	Nadelkäfig K 22x32x30 F	2	2	2	2	-	-	-	-	
64	0730 061 012	Abstandsrohr	1	1	1	1	-	-	-	-	
65	2052 305 012	Lagerbolzen	1	1	1	1	-	-	-	-	
		<u>Antriebswelle</u>									
70	0630 501 046	Sicherungsring 70x2,5 DIN 471	1	1	1	1	-	-	-	-	
71	0630 000 110	P-Scheibe PS 70x90x0,2	1	1	1	1	-	-	-	-	
		wahlweise :									
-	0630 000 194	P-Scheibe PS 70x90x0,1	1	1	1	1	-	-	-	-	
72	0630 503 017	Sprengring SP 125 DIN 5417	1	1	1	1	-	-	-	-	
73	0635 332 084	Kugellager 6214 N DIN 625 (70x125x24)	1	1	1	1	-	-	-	-	
74	0634 300 202	Wellen-Dichtring B 1 (30x38x5) LM 38 681	2	2	2	2	-	-	-	-	
75	0730 061 003	Distanzring	1	1	1	1	-	-	-	-	
76	2052 302 123	Zahnwelle z = 19/23	1	1	1	1	-	-	-	-	Gruppenübersetzung K bei Ausführung KD und KEA
77	0635 300 602	Nadelkäfig K 35x42x30 F	1	1	1	1	-	-	-	-	
78	0635 300 162	Nadelkäfig K 40x47x20	1	1	1	1	-	-	-	-	
79	0730 101 661	Anlaufscheibe s = 2,0 mm	1	1	1	1	-	-	-	-	
		wahlweise :									
-	0730 101 661	Anlaufscheibe s = 1,8 mm (975)	1	1	1	1	-	-	-	-	
-	0730 101 661	Anlaufscheibe s = 1,6 mm (976)	1	1	1	1	-	-	-	-	

Bild-Nr. Fig.-No.	Teil-Nr. Part-No.	Teilbezeichnung/Designation	2052 002				2052 005				Bemerkungen/Remarks
			119	130	131	132	119	130	131	132	
80	2052 202 062	Antriebswelle komplett bestehend aus :	1	—	—	1	—	—	—	—	n = 1900 U/min. nur komplett lieferbar
—	2052 302 072	Antriebswelle z = 15	1	—	—	1	—	—	—	—	
—	2052 302 068	Stirnrad z = 22	1	—	—	1	—	—	—	—	
—	2052 202 063	Antriebswelle komplett bestehend aus :	—	1	1	—	—	—	—	—	n = 2300 U/min. nur komplett lieferbar
—	2052 302 070	Antriebswelle z = 13	—	1	1	—	—	—	—	—	
—	2052 302 069	Stirnrad z = 20	—	1	1	—	—	—	—	—	
81	0635 332 048	Kugellager 6211 DIN 625 (55x100x21)	1	1	1	1	—	—	—	—	
82	4021 310 002	Ausgleichscheibe s = 1,0 mm wahlweise :	1	1	1	1	—	—	—	—	
—	4021 310 002	Ausgleichscheibe s = 0,5 mm (009)	1	1	1	1	—	—	—	—	
—	4021 310 002	Ausgleichscheibe s = 0,2 mm (007)	1	1	1	1	—	—	—	—	
83	0630 100 016	Stützscheibe SS 80x100x3,5	1	1	1	1	—	—	—	—	
<u>Hauptwelle</u>											
90	0736 617 024	Bundschraube M 20x1,5x45	1	1	1	1	—	—	—	—	
91	0630 602 007	Sicherungsblech 21 DIN 432	1	1	1	1	—	—	—	—	
92	2052 304 232	Scheibe	1	1	1	1	—	—	—	—	
93	—	Timken-Lager bestehend aus :	1	1	1	1	—	—	—	—	
—	0635 501 061	Lageraußenring (HM 804 810)	1	1	1	1	—	—	—	—	
—	0635 501 062	Lagerinnenring (HM 804 848)	1	1	1	1	—	—	—	—	
94	2052 304 078	Lagerbuchse	1	1	1	1	—	—	—	—	
95	0730 000 376	Scheibe s = 1,0 mm wahlweise :	1	1	1	1	—	—	—	—	
—	0730 000 376	Scheibe s = 0,9 mm (001 179)	1	1	1	1	—	—	—	—	
—	0730 000 376	Scheibe s = 0,8 mm (001 180)	1	1	1	1	—	—	—	—	
—	0730 000 376	Scheibe s = 0,7 mm (001 181)	1	1	1	1	—	—	—	—	
—	0730 000 376	Scheibe s = 0,6 mm (001 182)	1	1	1	1	—	—	—	—	
—	0730 000 376	Scheibe s = 0,5 mm (377)	1	1	1	1	—	—	—	—	
—	0730 000 376	Scheibe s = 0,2 mm (378)	1	1	1	1	—	—	—	—	
—	0730 000 376	Scheibe s = 0,1 mm (379)	1	1	1	1	—	—	—	—	

Bild-Nr. Fig.-No.	Teil-Nr. Part-No.	Teilbezeichnung/Designation	2052 002				2052 005				Bemerkungen/Remarks
			119	130	131	132	119	130	131	132	
96	2052 304 106	Anlaufscheibe s = 7,5 mm (111)	1	1	1	1	—	—	—	—	
97	2052 204 066	Stirnrad komplett 4. Gang bestehend aus :	1	1	1	1	—	—	—	—	nur komplett lieferbar
—	2052 304 057	Stirnrad z = 37	1	1	1	1	—	—	—	—	
—	2052 303 058	Kupplungskörper	1	1	1	1	—	—	—	—	
98	1238 304 357	Schiebemuffe	1	1	1	1	—	—	—	—	
99	0730 000 968	Scheibe	6	6	6	6	—	—	—	—	
100	1238 304 358	Synchronring	2	2	2	2	—	—	—	—	
101	0735 320 268	Nadelkäfig K 68x74x17,5 (nur paarweise lieferbar)	6	6	6	6	—	—	—	—	
102	2052 303 070	Synchronkörper	1	1	1	1	—	—	—	—	
103	0732 040 410	Zylinderschrauben-Druckfeder	3	3	3	3	—	—	—	—	
104	1249 304 222	Kugelbolzen	3	3	3	3	—	—	—	—	
105	2052 304 129	Druckstück	3	3	3	3	—	—	—	—	
106	0732 020 027	Zylinderschrauben-Zugfeder	3	3	3	3	—	—	—	—	
107	0730 001 019	Zwischenring	1	1	1	1	—	—	—	—	
108	2052 304 126	Stirnrad 3. Gang z = 41	1	1	1	1	—	—	—	—	
109	0730 200 111	Anlaufscheibe	1	1	1	1	—	—	—	—	
110	2052 304 046	Stirnrad 6. Gang z = 22	1	1	1	1	—	—	—	—	
111	2052 304 045	Stirnrad 5. Gang z = 29	1	1	1	1	—	—	—	—	
112	2052 304 044	Stirnrad 2. Gang z = 47	1	1	1	1	—	—	—	—	
113	2052 303 009	Schiebemuffe	1	1	1	1	—	—	—	—	
114	2052 304 085	Keilbuchse 2. Gang	1	1	1	1	—	—	—	—	
115	2052 304 086	Bolzenträger 1. und 2. Gang	1	1	1	1	—	—	—	—	
116	2050 303 108	Bolzen	24	24	24	24	—	—	—	—	
117	2052 304 084	Keilbuchse 1. Gang	1	1	1	1	—	—	—	—	
118	0735 320 270	Nadelkäfig K 68x74x30	1	1	1	1	—	—	—	—	
119	2052 304 043	Stirnrad 1. Gang z = 52	1	1	1	1	—	—	—	—	
120	0730 101 716	Anlaufscheibe	1	1	1	1	—	—	—	—	
121	0735 370 023	Kegelrollenlager (60,338x132,5x38,5)	1	1	1	1	—	—	—	—	

Bild-Nr. Fig.-No.	Teil-Nr. Part-No.	Teilbezeichnung/Designation	2052 002				2052 005				Bemerkungen/Remarks
			119	130	131	132	119	130	131	132	
122	0730 102 633	Einstellscheibe s = 3,0 mm wahlweise :	1	1	1	1	–	–	–	–	
–	0730 102 633	Einstellscheibe s = 2,8 mm (634)	1	1	1	1	–	–	–	–	
–	0730 102 633	Einstellscheibe s = 2,6 mm (635)	1	1	1	1	–	–	–	–	
–	0730 102 633	Einstellscheibe s = 2,4 mm (636)	1	1	1	1	–	–	–	–	
–	0730 102 633	Einstellscheibe s = 2,3 mm (637)	1	1	1	1	–	–	–	–	
–	0730 102 633	Einstellscheibe s = 2,2 mm (638)	1	1	1	1	–	–	–	–	
–	0730 102 633	Einstellscheibe s = 2,1 mm (639)	1	1	1	1	–	–	–	–	
123	0631 329 064	Spannhülse 6x20 DIN 1481	1	1	1	1	–	–	–	–	
124	2052 304 082	Hauptwelle z = 10 (Kegeltrieb 43:10D) (Klingelberg-Verzahnung)	1	–	–	1	–	–	–	–	Ausführung KD, nur satzweise einbaufähig mit Tellerrad 2052 309 017, Tafel 5, Bild 22, Komplett-Nr. 2052 204 009
124	2052 304 080	Hauptwelle z = 8 (Kegeltrieb 42:8E) (Klingelberg-Verzahnung)	–	1	1	–	–	–	–	–	Ausführung KEA, nur satzweise einbaufähig mit Tellerrad 2052 309 019, Tafel 5, Bild 22, Komplett-Nr. 2052 204 010
<u>Zapfwelle</u>											
130	0730 001 009	Einstellscheibe s = 2,0 mm wahlweise :	1	1	1	1	–	–	–	–	
–	0730 001 009	Einstellscheibe s = 1,4 mm (010)	1	1	1	1	–	–	–	–	
–	0730 001 009	Einstellscheibe s = 0,6 mm (011)	1	1	1	1	–	–	–	–	
–	0730 001 009	Einstellscheibe s = 0,4 mm (012)	1	1	1	1	–	–	–	–	
–	0730 001 009	Einstellscheibe s = 0,2 mm (013)	1	1	1	1	–	–	–	–	
131	0635 332 044	Kugellager 6210 DIN 625 (50x90x20)	2	2	2	2	–	–	–	–	
132	0730 061 027	Abstandsrohr	1	1	1	1	–	–	–	–	
133	0730 101 664	Anlaufscheibe	2	2	2	2	–	–	–	–	
134	2052 310 016	Zwischenwelle	1	1	1	1	–	–	–	–	
135	2052 310 019	Stirnrad z = 49	1	–	–	1	–	–	–	–	n = 1900 U/min.
–	2052 310 021	Stirnrad z = 51	–	1	1	–	–	–	–	–	n = 2300 U/min.
136	2052 303 009	Schiebemuffe	1	1	1	1	–	–	–	–	
137	0735 320 268	Nadelkäfig K 68x74x17,5 (nur paarweise lieferbar)	2	2	2	2	–	–	–	–	

Bild-Nr. Fig.-No.	Teil-Nr. Part-No.	Teilbezeichnung/Designation	2052 002				2052 005				Bemerkungen/Remarks
			119	130	131	132	119	130	131	132	
138	2052 304 085	Keilbuchse	1	1	1	1	-	-	-	-	
139	2050 303 108	Bolzen	24	24	24	24	-	-	-	-	
140	2052 310 036	Bolzenträger	1	1	1	1	-	-	-	-	
141	2052 315 039	Keilbuchse	1	1	1	1	-	-	-	-	
142	0735 320 270	Nadelkäfig K 68x74x30	1	1	1	1	-	-	-	-	
143	2052 310 020	Stirnrad z = 43	1	-	-	1	-	-	-	-	n = 1900 U/min.
-	2052 310 022	Stirnrad z = 45	-	1	1	-	-	-	-	-	n = 2300 U/min.
144	0730 061 026	Abstandsrohr	1	1	1	1	-	-	-	-	
145	0630 502 042	Sicherungsring 90x3 DIN 472	1	1	1	1	-	-	-	-	
146	2052 310 015	Zapfwelle	1	1	1	1	-	-	-	-	
147	0735 340 037	Flanschlager (50x90x20)	1	1	1	1	-	-	-	-	
148	0630 000 231	P-Scheibe PS 75x95x0,1	1	1	1	1	-	-	-	-	
149	0630 754 019	Sicherungsblech A 50 ZFN - 54	1	1	1	1	-	-	-	-	
150	0637 504 036	Nutmutter M 50x1,5 DIN 70 852 - 8G	1	1	1	1	-	-	-	-	
151	0734 309 026	Wellen-Dichtring (45x65x10/8)	1	1	1	1	-	-	-	-	
152	2052 310 037	Abschlußdeckel	1	1	1	1	-	-	-	-	
153	0636 015 089	Sechskantschraube M 8x25 DIN 933 - 8 G	4	4	4	4	-	-	-	-	
154	2080 310 001	Verschlusskappe	1	1	1	1	-	-	-	-	
155	0636 015 032	Sechskantschraube M 6x10 DIN 933 - 8 G	2	2	2	2	-	-	-	-	
<u>Zapfwellenschaltung</u>											
160	2052 342 031	Schaltchiene	1	1	1	1	-	-	-	-	
161	1238 306 065	Gewindestift	2	2	2	2	-	-	-	-	
162	0635 460 021	Kugel 10 Ø III DIN 5401	1	1	1	1	-	-	-	-	
163	1203 313 004	Zylinderschrauben-Druckfeder	1	1	1	1	-	-	-	-	
164	2052 342 030	Schaltgabel	1	1	1	1	-	-	-	-	
165	2052 242 033	Schalthebel komplett	1	1	1	1	-	-	-	-	

Tafel/Table 3

T - 3102 Schlüter

Bild-Nr. Fig.-No.	Teil-Nr. Part-No.	Teilbezeichnung/Designation	2052 002				2052 005				Bemerkungen/Remarks
			119	130	131	132	119	130	131	132	
166	0730 061 024	Rohr	1	1	1	1	-	-	-	-	
167	0632 051 016	Tellerfeder 36,6x20,4x0,4	3	3	3	3	-	-	-	-	
168	0634 306 015	Ring OR 15,3x2,4	1	1	1	1	-	-	-	-	
169	0730 150 185	Scheibe	1	1	1	1	-	-	-	-	
170	0631 329 085	Spannhülse 8x36 DIN 1481	1	1	1	1	-	-	-	-	
171	2052 242 025	Schalthebel komplett	1	1	1	1	-	-	-	-	

Vorgelegewelle, Gruppengetriebe, Rücklauf, Antriebswelle, Hauptwelle, Zapfwelle, Zapfwellenschaltung

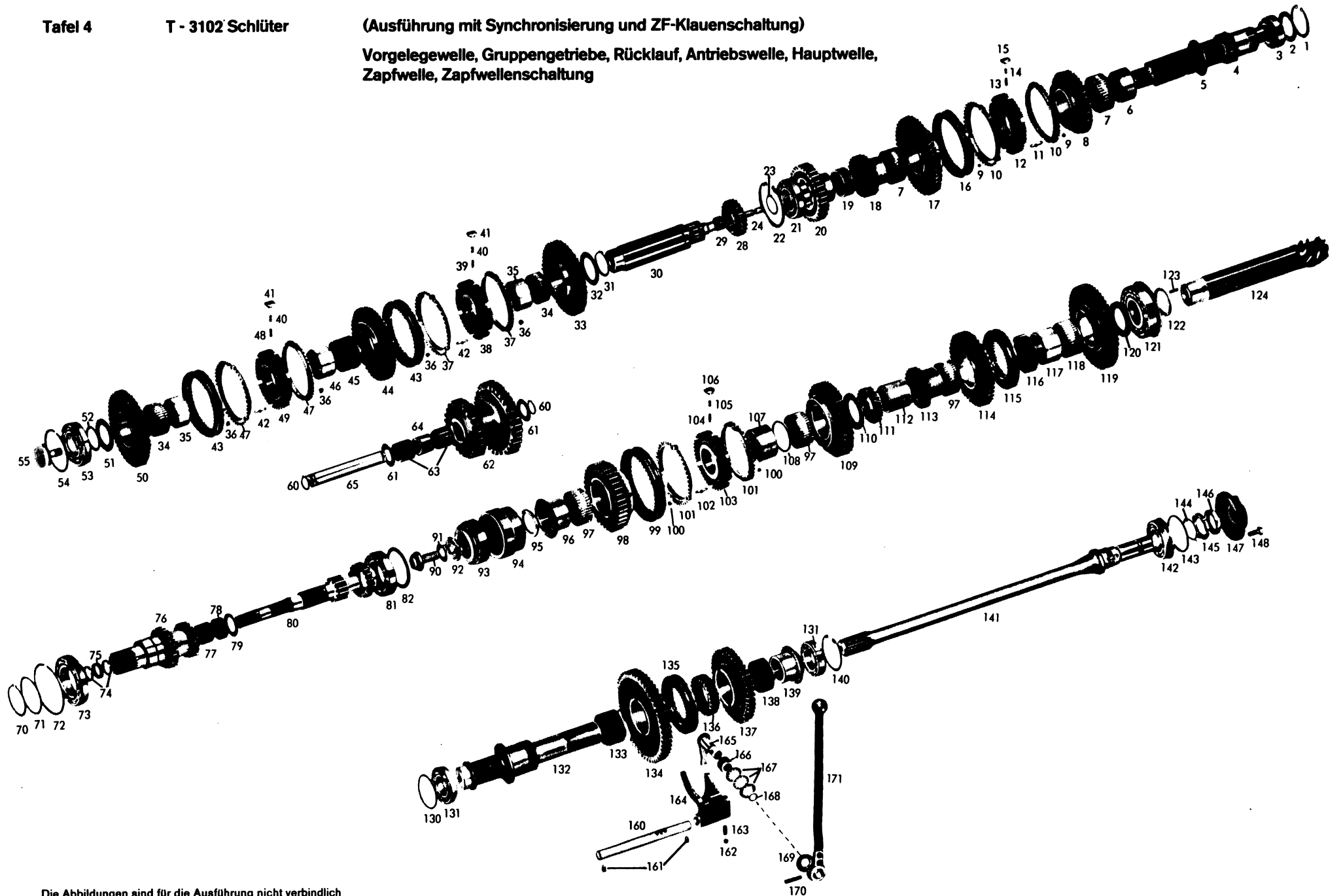


Bild-Nr. Fig.-No.	Teil-Nr. Part-No.	Teilbezeichnung/Designation	2052 002				2052 005				Bemerkungen/Remarks
			119	130	131	132	119	130	131	132	
<u>Vorgelegewelle</u>											
1	0630 502 122	Sicherungsring J 3 "x0,098" (76,2x2,49)	-	-	-	-	1	1	1	1	
2	4038 303 016	Einstellscheibe s = 3,4 mm	-	-	-	-	1	1	1	1	
		wahlweise :									
-	4038 303 016	Einstellscheibe s = 3,2 mm (062)	-	-	-	-	1	1	1	1	
-	4038 303 016	Einstellscheibe s = 3,0 mm (063)	-	-	-	-	1	1	1	1	
-	4038 303 016	Einstellscheibe s = 2,8 mm (064)	-	-	-	-	1	1	1	1	
-	4038 303 016	Einstellscheibe s = 2,6 mm (065)	-	-	-	-	1	1	1	1	
-	4038 303 016	Einstellscheibe s = 2,4 mm (066)	-	-	-	-	1	1	1	1	
-	4038 303 016	Einstellscheibe s = 2,1 mm (067)	-	-	-	-	1	1	1	1	
3	-	Timken-Lager	-	-	-	-	1	1	1	1	
		bestehend aus :									
-	0635 501 151	Lageraußenring (HM 89 410)	-	-	-	-	1	1	1	1	
-	0635 501 150	Lagerinnenring (HM 89 449)	-	-	-	-	1	1	1	1	
4	2052 303 105	Vorgelegewelle z = 17/12	-	-	-	-	-	-	1	1	
-	2052 303 103	Vorgelegewelle z = 17/12	-	-	-	-	1	1	-	-	
5	0730 101 717	Anlaufscheibe	-	-	-	-	1	1	1	1	
6	0730 160 415	Laufbuchse	-	-	-	-	1	1	1	1	
7	0735 320 270	Nadelkäfig (68x74x30)	-	-	-	-	2	2	2	2	
8	2052 203 055	Stirnrad komplett 5. Gang	-	-	-	-	1	1	1	1	nur komplett lieferbar
		bestehend aus :									
-	2052 303 046	Stirnrad 5. Gang z = 40	-	-	-	-	1	1	1	1	
-	2052 303 058	Kupplungskörper	-	-	-	-	1	1	1	1	
9	0730 000 968	Scheibe	-	-	-	-	6	6	6	6	
10	1238 304 358	Synchronring	-	-	-	-	2	2	2	2	
11	0732 020 027	Zylinderschrauben-Zugfeder	-	-	-	-	3	3	3	3	
12	2052 303 116	Synchronkörper	-	-	-	-	1	1	1	1	
13	0732 040 410	Zylinderschrauben-Druckfeder	-	-	-	-	3	3	3	3	
14	1249 304 222	Kugelbolzen	-	-	-	-	3	3	3	3	
15	2052 304 129	Druckstück	-	-	-	-	3	3	3	3	

Bild-Nr. Fig.-No.	Teil-Nr. Part-No.	Teilbezeichnung/Designation	2052 002				2052 005				Bemerkungen/Remarks
			119	130	131	132	119	130	131	132	
16	1238 304 357	Schiebemuffe	-	-	-	-	1	1	1	1	
17	2052 303 084	Stirnrad 6. Gang z = 48	-	-	-	-	1	1	1	1	
18	2052 303 115	Stirnrad 3. Gang z = 23	-	-	-	-	1	1	1	1	
19	2052 304 264	Buchse L = 21,0 mm (265)	-	-	-	-	1	1	1	1	
20	2052 303 043	Stirnrad 4. Gang z = 32	-	-	-	-	1	1	1	1	
21	0635 371 033	Rollenlager 30 210 DIN 720 (50x90x21,75)	-	-	-	-	1	1	1	1	
22	0630 502 042	Sicherungsring 90x3 DIN 472	-	-	-	-	1	1	1	1	
23	0630 531 061	Sicherungsring A 48x2,5 SD	-	-	-	-	-	-	1	1	
24	2052 336 058	Rohr	-	-	-	-	1	1	1	1	
<u>Gruppengetriebe</u>											
28	2052 315 010	Schieberad z = 21 (Kriechgang)	-	-	-	-	-	-	1	1	
29	0635 300 571	Nadelkäfig K 25x32x16 F	-	-	-	-	-	-	1	1	
30	2052 315 057	Gruppenwelle	-	-	-	-	-	-	1	1	
-	2052 315 056	Gruppenwelle	-	-	-	-	1	1	-	-	
-	0630 513 157	Sprengring SW 48	-	-	-	-	-	-	-	1	zu Gruppenwelle 2052 315 057
31	0630 501 040	Sicherungsring 58x2 DIN 471	-	-	-	-	1	1	1	1	
32	0730 200 111	Anlaufscheibe	-	-	-	-	1	1	1	1	
33	2052 315 133	Stirnrad Rückw.-Gang z = 51	-	-	-	-	1	1	1	1	
34	0735 320 270	Nadelkäfig 68x74x30	-	-	-	-	2	2	2	2	
35	2052 315 039	Keilbuchse	-	-	-	-	2	2	2	2	
36	0730 000 968	Scheibe	-	-	-	-	12	12	12	12	
37	1238 304 367	Synchronring (Rückw.-und Zwischen-Gang)	-	-	-	-	2	2	2	2	
38	2052 315 189	Synchronkörper mit Schmierbohrungen) (Rückw.-und Zwischen-Gang)	-	-	-	-	1	1	1	1	
39	0732 040 409	Zylinderschrauben-Druckfeder (Rückw.-und Zwischen-Gang)	-	-	-	-	3	3	3	3	
40	1249 304 222	Kugelbolzen	-	-	-	-	6	6	6	6	

Bild-Nr. Fig.-No.	Teil-Nr. Part-No.	Teilbezeichnung/Designation	2052 002				2052 005				Bemerkungen/Remarks
			119	130	131	132	119	130	131	132	
41	2052 304 129	Druckstück	—	—	—	—	6	6	6	6	
42	0732 020 027	Zylinderschrauben-Zugfeder	—	—	—	—	6	6	6	6	
43	1238 304 357	Schiebemuffe	—	—	—	—	2	2	2	2	
44	2052 315 131	Stirnrad Zwischen-Gruppe z = 50	—	—	—	—	1	1	1	1	
45	0735 320 304	Nadelkäfig (68x74x40)	—	—	—	—	1	1	1	1	
46	2052 315 023	Keilbuchse	—	—	—	—	1	1	1	1	
47	1238 304 358	Synchronring (Normal- und Zwischen-Gang)	—	—	—	—	2	2	2	2	
48	0732 040 410	Zylinderschrauben-Druckfeder (Normal- und Zwischen-Gang)	—	—	—	—	3	3	3	3	
49	2052 303 116	Synchronkörper (Normal- und Zwischen-Gang)	—	—	—	—	1	1	1	1	
50	2052 315 127	Stirnrad Normal-Gruppe z = 46	—	—	—	—	1	1	1	1	Gruppenübersetzung K bei Ausführung KDA u.KEA
51	0730 101 664	Anlaufscheibe	—	—	—	—	1	1	1	1	
52	0730 000 088	Scheibe s = 1,0 mm wahlweise :	—	—	—	—	1	1	1	1	
—	0730 000 088	Scheibe s = 2,0 mm (883)	—	—	—	—	1	1	1	1	
—	0730 000 088	Scheibe s = 0,75 mm (089)	—	—	—	—	1	1	1	1	
—	0730 000 088	Scheibe s = 0,5 mm (090)	—	—	—	—	1	1	1	1	
—	0730 000 088	Scheibe s = 0,3 mm (695)	—	—	—	—	1	1	1	1	
—	0730 000 088	Scheibe s = 0,2 mm (091)	—	—	—	—	1	1	1	1	
53	0635 332 045	Kugellager 6210 N DIN 625 (50x90x20)	—	—	—	—	1	1	1	1	
54	0730 503 061	Sprengring s = 2,3 mm wahlweise :	—	—	—	—	1	1	1	1	
—	0730 503 061	Sprengring s = 2,2 mm (062)	—	—	—	—	1	1	1	1	
—	0630 503 012	Sprengring s = 2,4 mm	—	—	—	—	1	1	1	1	
55	2052 315 093	Schraube	—	—	—	—	1	1	1	1	
<u>Rücklauf</u>											
60	0630 501 018	Sicherungsring 22x1,2 DIN 471	—	—	—	—	2	2	2	2	
61	0730 103 038	Anlaufscheibe	—	—	—	—	2	2	2	2	

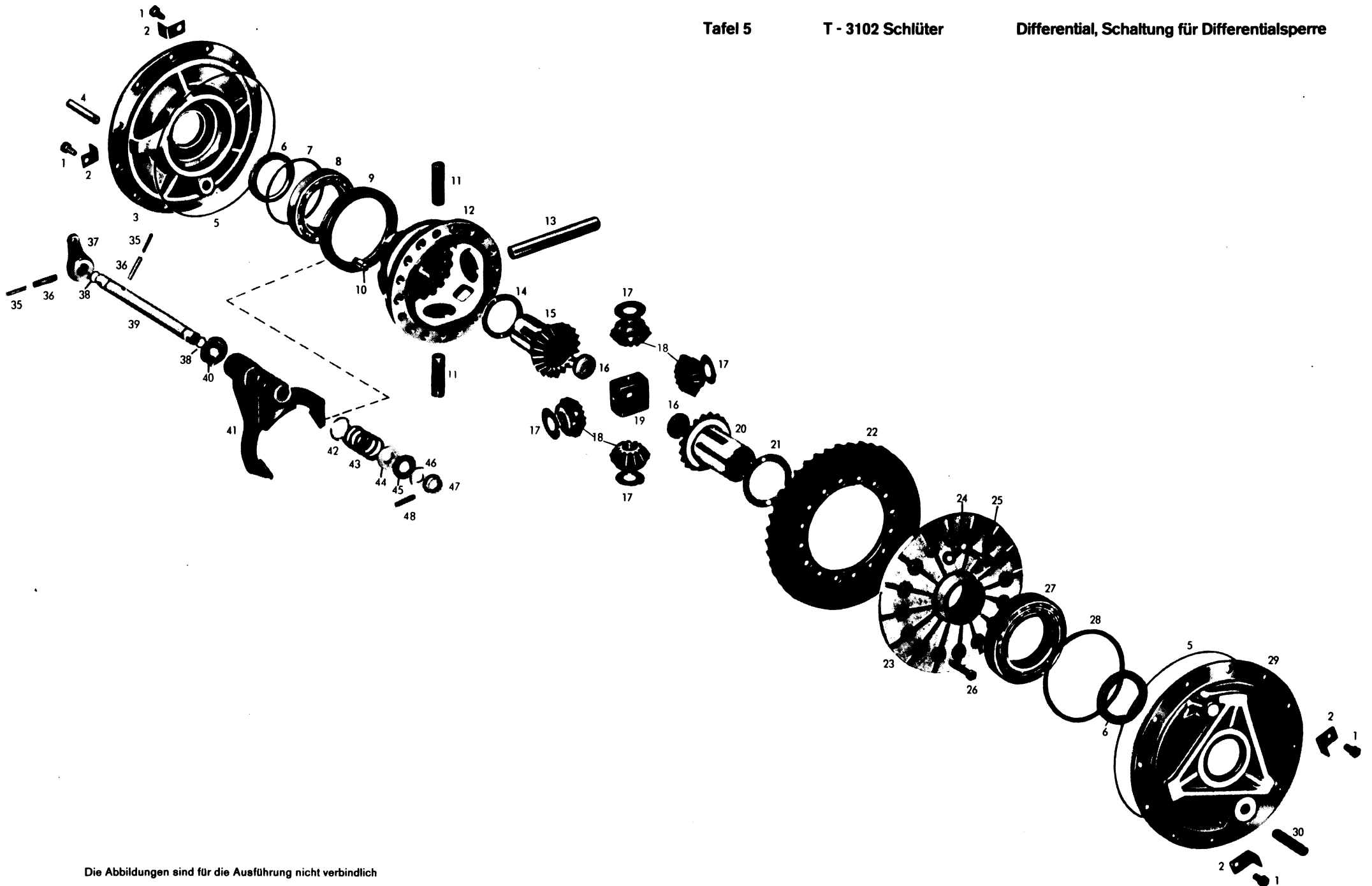
Bild-Nr. Fig.-No.	Teil-Nr. Part-No.	Teilbezeichnung/Designation	2052 002				2052 005				Bemerkungen/Remarks
			119	130	131	132	119	130	131	132	
62	2052 305 015	Rücklaufgrad $z = 26/32$	-	-	-	-	1	1	1	1	
63	0635 300 558	Nadelkäfig K 22x32x30 F	-	-	-	-	2	2	2	2	
64	0730 061 012	Abstandsrohr	-	-	-	-	1	1	1	1	
65	2052 305 012	Lagerbolzen	-	-	-	-	1	1	1	1	
		<u>Antriebswelle</u>									
70	0630 501 046	Sicherungsring 70x2,5 DIN 471	-	-	-	-	1	1	1	1	
71	0630 000 110	P-Scheibe 70x90x0,2 DIN 988	-	-	-	-	1	1	1	1	
-	0630 000 194	wahlweise : P-Scheibe 70x90x0,1 DIN 988	-	-	-	-	1	1	1	1	
72	0630 503 017	Sprengring SP 125 DIN 5417	-	-	-	-	1	1	1	1	
73	0635 332 084	Kugellager 6214 N DIN 625 (70x125x24)	-	-	-	-	1	1	1	1	
74	0634 300 202	Wellen-Dichtring B 1 30x38x5 - LM 38 681	-	-	-	-	2	2	2	2	
75	0730 061 003	Distanzring	-	-	-	-	1	1	1	1	
76	2052 302 123	Zahnwelle $z = 19/23$	-	-	-	-	1	1	1	1	Gruppenübersetzung K bei Ausführung KDA u. KEA
77	0635 300 602	Nadelkäfig K 35x42x30 F	-	-	-	-	1	1	1	1	
78	0635 300 162	Nadelkäfig K 40x47x20	-	-	-	-	1	1	1	1	
79	0730 101 661	Anlaufscheibe $s = 2,0$ mm	-	-	-	-	1	1	1	1	
-	0730 101 661	wahlweise : Anlaufscheibe $s = 1,8$ mm (975)	-	-	-	-	1	1	1	1	
-	0730 101 661	Anlaufscheibe $s = 1,6$ mm (976)	-	-	-	-	1	1	1	1	
80	2052 302 130	Antriebswelle $z = 15/22$	-	-	-	-	1	-	-	1	$n = 1900$ U/min.
-	2052 302 131	Antriebswelle $z = 13/20$	-	-	-	-	-	1	1	-	$n = 2300$ U/min.
81	0635 332 048	Kugellager 6211 DIN 625 (55x100x21)	-	-	-	-	1	1	1	1	
82	0630 100 016	Stützscheibe SS 80x100x3,5	-	-	-	-	1	1	1	1	

Bild-Nr. Fig.-No.	Teil-Nr. Part-No.	Teilbezeichnung/Designation	2052 002				2052 005				Bemerkungen/Remarks
			119	130	131	132	119	130	131	132	
		<u>Hauptwelle</u>									
90	0736 617 024	Bundschraube M 20x1,5x45	—	—	—	—	1	1	1	1	
91	0630 602 007	Sicherungsblech 21 DIN 432	—	—	—	—	1	1	1	1	
92	2052 304 232	Scheibe	—	—	—	—	1	1	1	1	
93	—	Timken-Lager	—	—	—	—	1	1	1	1	
		bestehend aus :									
—	0635 501 061	Lageraußenring (HM 804 810)	—	—	—	—	1	1	1	1	
—	0635 501 062	Lagerinnenring (HM 804 848)	—	—	—	—	1	1	1	1	
94	2052 304 078	Lagerbuchse	—	—	—	—	1	1	1	1	
95	2052 304 179	Ausgleichscheibe s = 4,5 mm	—	—	—	—	1	1	1	1	
		wahlweise :									
—	2052 304 179	Ausgleichscheibe s = 4,3 mm (180)	—	—	—	—	1	1	1	1	
—	2052 304 179	Ausgleichscheibe s = 4,1 mm (181)	—	—	—	—	1	1	1	1	
—	2052 304 179	Ausgleichscheibe s = 3,9 mm (182)	—	—	—	—	1	1	1	1	
—	2052 304 179	Ausgleichscheibe s = 3,7 mm (183)	—	—	—	—	1	1	1	1	
—	2052 304 179	Ausgleichscheibe s = 3,5 mm (184)	—	—	—	—	1	1	1	1	
—	2052 304 179	Ausgleichscheibe s = 3,3 mm (185)	—	—	—	—	1	1	1	1	
96	2052 304 245	Buchse 4. Gang	—	—	—	—	1	1	1	1	
97	0735 320 303	Nadelkäfig (68x74x35)	—	—	—	—	3	3	3	3	
98	2052 204 066	Stirnrad komplett 4. Gang	—	—	—	—	1	1	1	1	nur komplett lieferbar
		bestehend aus :									
—	2052 304 057	Stirnrad z = 37	—	—	—	—	1	1	1	1	
—	2052 303 058	Kupplungskörper	—	—	—	—	1	1	1	1	
99	1238 304 357	Schiebemuffe	—	—	—	—	1	1	1	1	
100	0730 000 968	Scheibe	—	—	—	—	6	6	6	6	
101	1238 304 358	Synchronring	—	—	—	—	2	2	2	2	
102	0732 020 027	Zylinderschrauben-Zugfeder	—	—	—	—	3	3	3	3	
103	2052 303 116	Synchronkörper 3. und 4. Gang	—	—	—	—	1	1	1	1	
104	0732 040 410	Zylinderschrauben-Druckfeder	—	—	—	—	3	3	3	3	
105	1249 304 222	Kugelbolzen	—	—	—	—	3	3	3	3	
106	2052 304 129	Druckstück	—	—	—	—	3	3	3	3	

Bild-Nr. Fig.-No.	Teil-Nr. Part-No.	Teilbezeichnung/Designation	2052 002				2052 005				Bemerkungen/Remarks
			119	130	131	132	119	130	131	132	
107	2052 304 195	Keilbuchse 3. Gang	—	—	—	—	1	1	1	1	
108	0730 001 019	Zwischenring	—	—	—	—	1	1	1	1	
109	2052 304 126	Stirnrad 3. Gang z = 41	—	—	—	—	1	1	1	1	
110	0730 200 111	Anlaufscheibe	—	—	—	—	1	1	1	1	
111	2052 304 192	Stirnrad 6. Gang z = 22	—	—	—	—	1	1	1	1	
112	2052 304 264	Buchse L = 46,0 mm	—	—	—	—	1	1	1	1	
113	2052 304 242	Stirnrad 5. Gang z = 29	—	—	—	—	1	1	1	1	
114	2052 304 257	Stirnrad 2. Gang z = 47	—	—	—	—	1	1	1	1	
115	2052 304 246	Schiebemuffe	—	—	—	—	1	1	1	1	
116	2052 304 193	Muffenträger 1. und 2. Gang	—	—	—	—	1	1	1	1	
117	0730 160 415	Laufbuchse 1. Gang	—	—	—	—	1	1	1	1	
118	0735 320 270	Nadelkäfig (68x74x30)	—	—	—	—	1	1	1	1	
119	2052 304 244	Stirnrad 1. Gang z = 52	—	—	—	—	1	1	1	1	
120	0730 102 942	Anlaufscheibe	—	—	—	—	1	1	1	1	
121	0735 370 023	Kegelrollenlager (60,338x132,5x38,5)	—	—	—	—	1	1	1	1	
122	0730 102 633	Einstellscheibe s = 3,0 mm wahlweise :	—	—	—	—	1	1	1	1	
—	0730 102 633	Einstellscheibe s = 2,8 mm (634)	—	—	—	—	1	1	1	1	
—	0730 102 633	Einstellscheibe s = 2,6 mm (635)	—	—	—	—	1	1	1	1	
—	0730 102 633	Einstellscheibe s = 2,4 mm (636)	—	—	—	—	1	1	1	1	
—	0730 102 633	Einstellscheibe s = 2,3 mm (637)	—	—	—	—	1	1	1	1	
—	0730 102 633	Einstellscheibe s = 2,2 mm (638)	—	—	—	—	1	1	1	1	
—	0730 102 633	Einstellscheibe s = 2,1 mm (639)	—	—	—	—	1	1	1	1	
123	0631 329 064	Spannhülse 6x20 DIN 1481	—	—	—	—	1	1	1	1	
124	2052 304 238	Hauptwelle z = 13 (Kegeltrieb 56:13D) (Gleason-Verzahnung)	—	—	—	—	1	—	—	1	Ausführung KDA, nur satzweise einbaufähig mit Tellerrad 2052 309 110, Tafel 5, Bild 22, Komplett-Nr. 2052 204 089
124	2052 304 236	Hauptwelle z = 12 (Kegeltrieb 63:12E) (Gleason-Verzahnung)	—	—	—	—	—	1	1	—	Ausführung KEA, nur satzweise einbaufähig mit Tellerrad 2052 309 111, Tafel 5, Bild 22, Komplett-Nr. 2052 204 087

Bild-Nr. Fig.-No.	Teil-Nr. Part-No.	Teilbezeichnung/Designation	2052 002				2052 005				Bemerkungen/Remarks
			119	130	131	132	119	130	131	132	
<u>Zapfwelle</u>											
130	0730 001 009	Einstellscheibe s = 2,0 mm	-	-	-	-	1	1	1	1	
		wahlweise :									
-	0730 001 009	Einstellscheibe s = 1,4 mm (010)	-	-	-	-	1	1	1	1	
-	0730 001 009	Einstellscheibe s = 0,6 mm (011)	-	-	-	-	1	1	1	1	
-	0730 001 009	Einstellscheibe s = 0,4 mm (012)	-	-	-	-	1	1	1	1	
-	0730 001 009	Einstellscheibe s = 0,2 mm (013)	-	-	-	-	1	1	1	1	
131	0635 332 044	Kugellager 6210 DIN 625 (50x90x20)	-	-	-	-	2	2	2	2	
132	2052 310 109	Zwischenwelle	-	-	-	-	1	1	1	1	
133	0735 320 304	Nadelkäfig (68x74x40)	-	-	-	-	1	1	1	1	
134	2052 310 080	Stirnrad z = 49	-	-	-	-	1	-	-	1	n = 1900 U/min.
-	2052 310 082	Stirnrad z = 51	-	-	-	-	-	1	1	-	n = 2300 U/min.
135	2052 304 246	Schiebemuffe	-	-	-	-	1	1	1	1	
136	2052 310 111	Muffenträger	-	-	-	-	1	1	1	1	
137	2052 310 114	Stirnrad z = 43	-	-	-	-	1	-	-	1	n = 1900 U/min.
-	2052 310 113	Stirnrad z = 45	-	-	-	-	-	1	1	-	n = 2300 U/min.
138	0735 320 303	Nadelkäfig (68x74x35)	-	-	-	-	1	1	1	1	
139	2052 310 115	Buchse	-	-	-	-	1	1	1	1	
140	0630 502 042	Sicherungsring 90x3 DIN 472	-	-	-	-	1	1	1	1	
141	2052 310 015	Zapfwelle	-	-	-	-	1	1	1	1	
142	0735 340 037	Flanschlager (50x90x20)	-	-	-	-	1	1	1	1	
143	0630 000 231	P-Scheibe PS 75x95x0,1	-	-	-	-	1	1	1	1	
144	0630 754 019	Sicherungsblech A 50 ZFN - 54	-	-	-	-	1	1	1	1	
145	0637 504 036	Nutmutter M 50 x 1,5 DIN 70852-8G	-	-	-	-	1	1	1	1	
146	0734 309 026	Wellen-Dichtring (45x65x10/8)	-	-	-	-	1	1	1	1	
147	2052 310 037	Abschlußdeckel	-	-	-	-	1	1	1	1	
148	0636 015 089	Sechskantschraube M 8x25 DIN 933 - 8.8	-	-	-	-	4	4	4	4	

Bild-Nr. Fig.-No.	Teil-Nr. Part-No.	Teilbezeichnung/Designation	2052 002				2052 005				Bemerkungen/Remarks
			119	130	131	132	119	130	131	132	
<u>Zapfwellenschaltung</u>											
160	2052 342 043	Schaltschiene	-	-	-	-	1	1	1	1	
161	1238 306 065	Gewindestift	-	-	-	-	2	2	2	2	
162	0635 460 021	Kugel 10 Ø III DIN 5401	-	-	-	-	1	1	1	1	
163	1203 313 004	Zylinderschrauben-Druckfeder	-	-	-	-	1	1	1	1	
164	2052 342 030	Schaltgabel	-	-	-	-	1	1	1	1	
165	2052 242 033	Schalthebel komplett	-	-	-	-	1	1	1	1	
166	0730 061 024	Rohr	-	-	-	-	1	1	1	1	
167	0632 051 016	Tellerfeder 36,6x20,4x0,4	-	-	-	-	3	3	3	3	
168	0634 306 015	Ring OR 15,3x2,4	-	-	-	-	1	1	1	1	
169	0730 150 185	Scheibe	-	-	-	-	1	1	1	1	
170	0631 329 085	Spannhülse 8x36 DIN 1481	-	-	-	-	1	1	1	1	
171	2052 242 025	Schalthebel komplett	-	-	-	-	1	1	1	1	



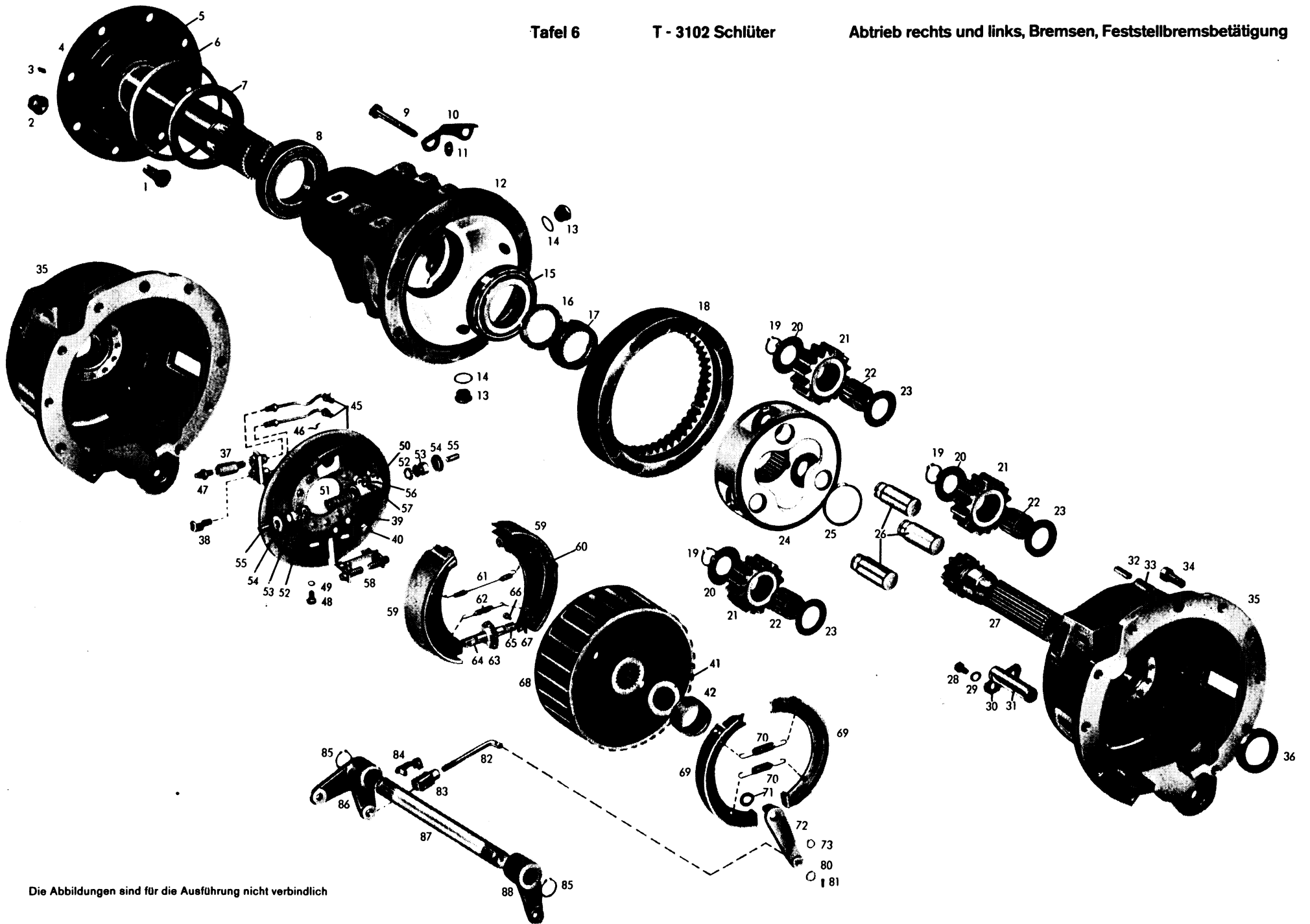
Die Abbildungen sind für die Ausführung nicht verbindlich

Bild-Nr. Fig.-No.	Teil-Nr. Part-No.	Teilbezeichnung/Designation	2052 002				2052 005				Bemerkungen/Remarks
			119	130	131	132	119	130	131	132	
<u>Differential</u>											
1	0636 015 114	Sechskantschraube M 10x22 DIN 933 - 8.8	22	22	22	22	22	22	22	22	
2	2032 309 015	Abstützwinkel	4	4	4	4	4	4	4	4	
3-4	2052 209 081	Lagerdeckel rechts, komplett bestehend aus :	1	1	1	1	1	1	1	1	
3	2052 309 122	Lagerdeckel	1	1	1	1	1	1	1	1	
4	0731 201 266	Bolzen	1	1	1	1	1	1	1	1	
5	0634 304 049	Ring OR 240x3	2	2	2	2	2	2	2	2	
6	0634 309 268	Wellen-Dichtring B 1 SL (62x85x12x14)	2	2	2	2	2	2	2	2	
7	0730 000 009	Ausgleichscheibe s = 1,3 mm (002 347) wahlweise :	1	1	1	1	1	1	1	1	
—	0730 000 009	Ausgleichscheibe s = 1,2 mm (002 348)	1	1	1	1	1	1	1	1	
—	0730 000 009	Ausgleichscheibe s = 1,1 mm (002 349)	1	1	1	1	1	1	1	1	
—	0730 000 009	Ausgleichscheibe s = 1,0 mm (697)	1	1	1	1	1	1	1	1	
—	0730 000 009	Ausgleichscheibe s = 0,9 mm (002 350)	1	1	1	1	1	1	1	1	
—	0730 000 009	Ausgleichscheibe s = 0,8 mm (002 351)	1	1	1	1	1	1	1	1	
—	0730 000 009	Ausgleichscheibe s = 0,7 mm (002 352)	1	1	1	1	1	1	1	1	
—	0730 000 009	Ausgleichscheibe s = 0,6 mm (002 353)	1	1	1	1	1	1	1	1	
—	0730 000 009	Ausgleichscheibe s = 0,5 mm (495)	1	1	1	1	1	1	1	1	
8	0635 331 232	Kugellager 6016 C 3 DIN 625 (80x125x22)	1	1	1	1	1	1	1	1	
9	2049 338 036	Schiebemuffe	1	1	1	1	1	1	1	1	
10	2052 338 031	Bolzen	12	12	12	12	12	12	12	12	
11	0731 201 003	Lagerbolzen	2	2	2	2	—	—	—	—	
—	2052 309 070	Bolzen	—	—	—	—	2	2	2	2	
12	2052 209 076	Differentialgehäuse rechts, komplett bestehend aus :	1	1	1	1	1	1	1	1	
—	2052 309 113	Differentialgehäuse	1	1	1	1	1	1	1	1	
—	0730 260 444	Buchse	1	1	1	1	1	1	1	1	
13	2049 309 038	Lagerbolzen	1	1	1	1	—	—	—	—	
—	2052 309 069	Bolzen	—	—	—	—	1	1	1	1	

Bild-Nr. Fig.-No.	Teil-Nr. Part-No.	Teilbezeichnung/Designation	2052 002				2052 005				Bemerkungen/Remarks
			119	130	131	132	119	130	131	132	
14	2049 309 160	Anlaufscheibe rechts	1	1	1	1	1	1	1	1	
15	2052 309 057	Achskegelrad rechts z = 20	1	1	1	1	1	1	1	1	
16	0730 361 006	Verschlußdeckel	2	2	2	2	2	2	2	2	
17	0730 103 039	Anlaufscheibe s = 1,0 mm wahlweise :	4	4	4	4	4	4	4	4	
—	0730 103 039	Anlaufscheibe s = 1,25 mm (040)	4	4	4	4	4	4	4	4	
18	2049 209 017	Ausgleichkegelrad komplett bestehend aus :	4	4	4	4	—	—	—	—	
—	2049 309 512	Ausgleichkegelrad z = 13	4	4	4	4	—	—	—	—	
—	0730 260 258	Buchse gerollt	4	4	4	4	—	—	—	—	
—	2052 309 043	Ausgleichkegelrad z = 13	—	—	—	—	4	4	4	4	
19	2052 309 014	Kreuzstück	1	1	1	1	1	1	1	1	
20	2052 309 046	Achskegelrad links z = 20	1	1	1	1	1	1	1	1	
21	2049 309 159	Anlaufscheibe links	1	1	1	1	1	1	1	1	
22	2052 309 017	Tellerrad z = 43 (Kegeltrieb 43:10D) (KlingelInberg-Verzahnung)	1	—	—	1	—	—	—	—	Ausführung KD, nur satzweise einbaufähig mit Hauptwelle 2052 304 082, Tafel 3, Bild 124, Komplett-Nr. 2052 204 009
22	2052 309 019	Tellerrad z = 42 (Kegeltrieb 42:8E) (KlingelInberg-Verzahnung)	—	1	1	—	—	—	—	—	Ausführung KEA, nur satzweise einbaufähig mit Hauptwelle 2052 304 080, Tafel 3, Bild 124, Komplett-Nr. 2052 204 010
22	2052 309 110	Tellerrad z = 56 (Kegeltrieb 56:13D) (Gleason-Verzahnung)	—	—	—	—	1	—	—	1	Ausführung KDA, nur satzweise einbaufähig mit Hauptwelle 2052 304 238, Tafel 4, Bild 124, Komplett-Nr. 2052 204 089
22	2052 309 111	Tellerrad z = 63 (Kegeltrieb 63:12E) (Gleason-Verzahnung)	—	—	—	—	—	1	1	—	Ausführung KEA, nur satzweise einbaufähig mit Hauptwelle 2052 304 236, Tafel 4, Bild 124, Komplett-Nr. 2052 204 087
23	2052 209 075	Differentialgehäuse links, komplett bestehend aus :	1	1	1	1	1	1	1	1	
—	2052 309 112	Differentialgehäuse	1	1	1	1	1	1	1	1	
—	0730 260 444	Buchse	1	1	1	1	1	1	1	1	
24	2049 309 008	Sicherungsblech	8	8	8	8	8	8	8	8	

Bild-Nr. Fig.-No.	Teil-Nr. Part-No.	Teilbezeichnung/Designation	2052 002				2052 005				Bemerkungen/Remarks
			119	130	131	132	119	130	131	132	
25	0636 011 026	Sechskantschraube M 12x55 DIN 931 - 8.8	12	12	12	12	12	12	12	12	
26	0636 016 134	Sechskantschraube M 12x65 DIN 933 - 8.8	4	4	4	4	4	4	4	4	
27	0635 371 031	Rollenlager 30 216 DIN 720 (80x140x28,25)	1	1	1	1	1	1	1	1	
28	2049 309 009	Ausgleichscheibe s = 2,9 mm (507) wahlweise :	1	1	1	1	1	1	1	1	
—	2049 309 009	Ausgleichscheibe s = 2,8 mm (090)	1	1	1	1	1	1	1	1	
—	2049 309 009	Ausgleichscheibe s = 2,7 mm (506)	1	1	1	1	1	1	1	1	
—	2049 309 009	Ausgleichscheibe s = 2,6 mm (091)	1	1	1	1	1	1	1	1	
—	2049 309 009	Ausgleichscheibe s = 2,5 mm (525)	1	1	1	1	1	1	1	1	
—	2049 309 009	Ausgleichscheibe s = 2,4 mm (524)	1	1	1	1	1	1	1	1	
—	2049 309 009	Ausgleichscheibe s = 2,3 mm (523)	1	1	1	1	1	1	1	1	
—	2049 309 009	Ausgleichscheibe s = 2,2 mm (532)	1	1	1	1	1	1	1	1	
—	2049 309 009	Ausgleichscheibe s = 2,1 mm (533)	1	1	1	1	1	1	1	1	
—	2049 309 009	Ausgleichscheibe s = 2,0 mm (534)	1	1	1	1	1	1	1	1	
—	2049 309 009	Ausgleichscheibe s = 1,9 mm (535)	1	1	1	1	1	1	1	1	
—	2049 309 009	Ausgleichscheibe s = 1,8 mm (536)	1	1	1	1	1	1	1	1	
29-30	2052 209 080	Lagerdeckel links, komplett bestehend aus :	1	1	1	1	1	1	1	1	
29	2052 309 121	Lagerdeckel	1	1	1	1	1	1	1	1	
30	0731 201 266	Bolzen	1	1	1	1	1	1	1	1	
<u>Schaltung für Differentialsperre</u>											
35	0631 329 057	Spannhülse 5x40 DIN 1481	2	2	2	2	2	2	2	2	
36	0631 329 086	Spannhülse 8x40 DIN 1481	2	2	2	2	2	2	2	2	
37	2049 338 028	Hebel	1	1	1	1	1	1	1	1	
38	0634 303 161	Ring OR 17x1,5	2	2	2	2	2	2	2	2	
39	2052 338 028	Welle	1	1	1	1	1	1	1	1	
40	2052 338 030	Nocken	1	1	1	1	1	1	1	1	
41	2052 338 038	Schaltgabel	1	1	1	1	1	1	1	1	
42	0730 001 313	Scheibe	1	1	1	1	1	1	1	1	

Bild-Nr. Fig.-No.	Teil-Nr. Part-No.	Teilbezeichnung/Designation	2052 002				2052 005				Bemerkungen/Remarks
			119	130	131	132	119	130	131	132	
43	0732 040 691	Zylinderschrauben-Druckfeder	1	1	1	1	1	1	1	1	
44	0730 001 312	Scheibe	1	1	1	1	1	1	1	1	
45	0730 001 309	Ausgleichscheibe s = 2,0 mm	1	1	1	1	1	1	1	1	
		wahlweise :									
—	0730 001 309	Ausgleichscheibe s = 1,0 mm (310)	1	1	1	1	1	1	1	1	
—	0730 001 309	Ausgleichscheibe s = 0,5 mm (311)	1	1	1	1	1	1	1	1	
—	0730 001 309	Ausgleichscheibe s = 0,3 mm (002224)	1	1	1	1	1	1	1	1	
—	0730 001 309	Ausgleichscheibe s = 0,2 mm (002223)	1	1	1	1	1	1	1	1	
46	0730 102 026	Ausgleichscheibe s = 2,0 mm	1	1	1	1	1	1	1	1	
		wahlweise :									
—	0730 102 026	Ausgleichscheibe s = 1,5 mm (027)	1	1	1	1	1	1	1	1	
—	0730 102 026	Ausgleichscheibe s = 1,0 mm (028)	1	1	1	1	1	1	1	1	
47	0730 061 400	Scheibe	1	1	1	1	1	1	1	1	
48	0631 329 071	Spannhülse 6x36 DIN 1481	1	1	1	1	1	1	1	1	



Die Abbildungen sind für die Ausführung nicht verbindlich

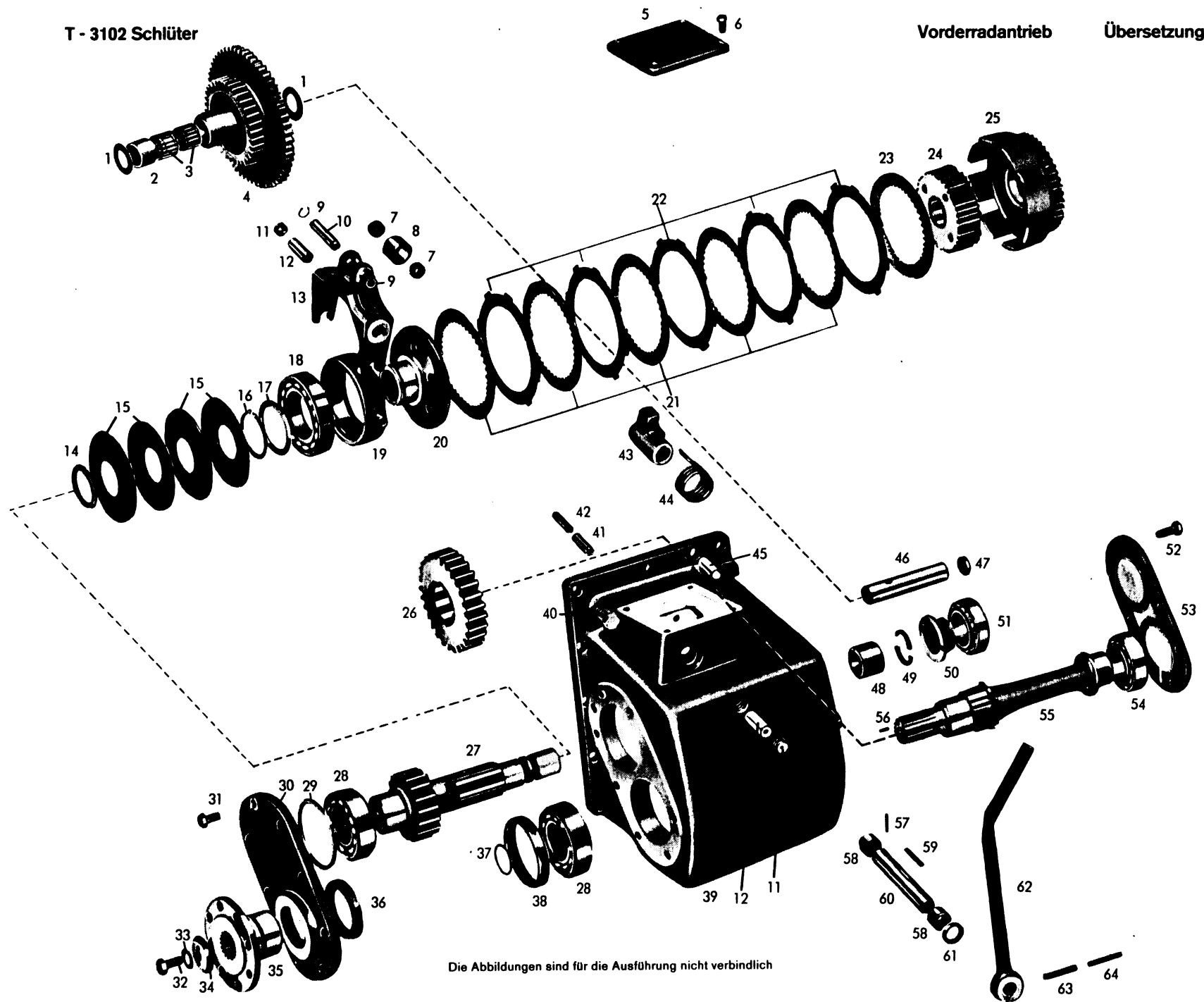
Bild-Nr. Fig.-No.	Teil-Nr. Part-No.	Teilbezeichnung/Designation	2052 002				2052 005				Bemerkungen/Remarks
			119	130	131	132	119	130	131	132	
<u>Abtrieb rechts und links</u>											
1	2012 311 010	Riffelschraube	16	16	16	16	16	16	16	16	
2	0637 018 020	Flachbundmutter B 18 DIN 74 361-8G	16	16	16	16	16	16	16	16	
—	0630 307 008	Federring C 18,5 DIN 74 361	16	16	16	16	16	16	16	16	zu Bild 2
3	0632 604 004	Schmiernippel AM 8x1 DIN 71 412	2	2	2	2	2	2	2	2	
4	2052 211 127	Hinterachswelle komplett	2	2	2	2	2	2	2	2	nur komplett lieferbar
		bestehend aus :									
—	2052 311 125	Hinterachswelle	2	2	2	2	2	2	2	2	
—	2052 311 129	Flansch	2	2	2	2	2	2	2	2	
5	2049 311 569	Rohr	2	2	2	2	2	2	2	2	
6	2332 311 120	Dichtmanschette	2	2	2	2	2	2	2	2	
7	0634 309 224	Wellen-Dichtring B 2 Fg SL (105x140x13)	2	2	2	2	2	2	2	2	
8	0635 371 030	Rollenlager 30 215 DIN 720 (75x130x27,25)	2	2	2	2	2	2	2	2	
9	0636 011 123	Sechskantschraube M 14x100 DIN 931 - 8.8	16	16	16	16	16	16	16	16	
—	0636 011 127	Sechskantschraube M 14x120 DIN 931 - 8.8	8	8	8	8	8	8	8	8	zu Bild 12
10	2049 311 038	Abdeckblech	2	2	2	2	2	2	2	2	
11	0732 612 001	Entlüftungsventil	2	2	2	2	2	2	2	2	
12	2052 311 019	Achsrohr	2	2	2	2	2	2	2	2	
13	0736 304 017	Verschlusschraube M 24x1,5	4	4	4	4	4	4	4	4	
14	0634 801 200	Ring A 24x29 DIN 7603	4	4	4	4	4	4	4	4	
15	0635 371 022	Rollenlager 30 214 DIN 720 (70x125x26,25)	2	2	2	2	2	2	2	2	
16	0637 512 024	Nutmutter M 70x1,5 ZFN - 12 - 8 G	2	2	2	2	2	2	2	2	
17	2049 211 008	Sicherungsblech komplett	2	2	2	2	2	2	2	2	
18	2052 311 006	Hohlrad z = 45	2	2	2	2	2	2	2	2	
19	0630 531 036	Sicherungsring 30x2 DIN 471	6	6	6	6	6	6	6	6	

Bild-Nr. Fig.-No.	Teil-Nr. Part-No.	Teilbezeichnung/Designation	2052 002				2052 005				Bemerkungen/Remarks
			119	130	131	132	119	130	131	132	
20	0730 102 960	Anlaufscheibe	6	6	6	6	6	6	6		
21	2052 311 008	Planetenrad z = 16	6	6	6	6	6	6	6		
22	0735 320 252	Nadelkäfig (35x45x41)	6	6	6	6	6	6	6		
23	2049 311 514	Anlaufscheibe	6	6	6	6	6	6	6		
24	2052 311 113	Planetenträger	2	2	2	2	2	2	2		
25	0630 501 041	Sicherungsring 60x2 DIN 471	2	2	2	2	2	2	2		
26	2052 311 118	Bolzen	6	6	6	6	6	6	6		
27	2052 311 005	Seitenwelle z = 12	2	2	2	2	2	2	2		
28	0636 015 147	Sechskantschraube M 10x18 DIN 933 - 8.8	4	4	4	4	4	4	4		
29	0630 302 061	Federscheibe B 10 DIN 137	4	4	4	4	4	4	4		
30	2057 311 039	Sicherungsblech	2	2	2	2	2	2	2		
31	2057 311 038	Bolzen	2	2	2	2	2	2	2		
32	0631 329 106	Spannhülse 10x40 DIN 1481	—	—	—	—	2	2	2		
33	0631 329 112	Spannhülse 16x40 DIN 1481	—	—	—	—	2	2	2		
34	0636 101 105	Zylinderschraube M 14x40 DIN 912 - 10.9	18	18	18	18	16	16	16		
—	0636 101 332	Zylinderschraube M 14x95 DIN 912 - 10.9	4	4	4	4	4	4	4	zu Bremsgehäuse	
35	2052 311 133	Bremsgehäuse rechts	—	—	—	—	1	1	1		
—	2052 311 112	Bremsgehäuse rechts	1	1	1	1	—	—	—		
—	2052 311 132	Bremsgehäuse links	—	—	—	—	1	1	1		
—	2052 311 111	Bremsgehäuse links	1	1	1	1	—	—	—		
36	0734 309 021	Wellen-Dichtring (60x80x11/12)	2	2	2	2	2	2	2		
37	2052 311 028	Verlängerungsschraube	2	2	2	2	2	2	2	für Entlüftung	
38	2052 311 034	Verlängerungsschraube	2	2	2	2	2	2	2	für Druckleitung	
39	4631 333 062	Sicherungsblech	12	12	12	12	12	12	12		
40	0636 015 115	Sechskantschraube M 10x22 DIN 933 - 10.9	22	22	22	22	22	22	22		

Bild-Nr. Fig.-No.	Teil-Nr. Part-No.	Teilbezeichnung/Designation	2052 002				2052 005				Bemerkungen/Remarks
			119	130	131	132	119	130	131	132	
41	0730 000 029	Scheibe s = 1,0 mm (032)	2	2	2	2	2	2	2		
		wahlweise :									
—	0730 000 029	Scheibe s = 0,5 mm (033)	2	2	2	2	2	2	2		
—	0730 000 029	Scheibe s = 0,3 mm (002 040)	2	2	2	2	2	2	2		
42	0730 061 098	Zwischenring rechts	1	1	1	1	1	1	1		
—	0730 061 097	Zwischenring links	1	1	1	1	1	1	1		
		<u>Bremsen</u>									
45-73	0501 001 541	Doppelbremse 250x60/250x30 Type 25 - 667/4 rechts	1	1	1	1	1	1	1		
—	0501 001 542	Doppelbremse 250x60/250x30 Type 25 - 667/4 links	1	1	1	1	1	1	1		
45	0501 202 431	Bremsteller komplett rechts	1	1	1	1	1	1	1		
—	0501 303 563	Bremsrohr rechts (Entlüftungsrohr)	1	1	1	1	1	1	1	} austauschbare Einzelteile zu Bremsteller komplett rechts	
—	0501 303 565	Bremsrohr rechts (Druckrohr)	1	1	1	1	1	1	1		
—	0501 202 432	Bremsteller komplett links	1	1	1	1	1	1	1		
—	0501 303 562	Bremsrohr links (Entlüftungsrohr)	1	1	1	1	1	1	1	} austauschbare Einzelteile zu Bremsteller komplett links	
—	0501 303 564	Bremsrohr links (Druckrohr)	1	1	1	1	1	1	1		
46	0501 304 366	Federbügel	4	4	4	4	4	4	4		
47	0501 200 072	Entlüfterventil	2	2	2	2	2	2	2		
48	0636 015 278	Sechskantschraube M 8x16 DIN 933 - 8.8	4	4	4	4	4	4	4		
49	0630 302 016	Federscheibe B 8 DIN 137	4	4	4	4	4	4	4		
50-55	0501 304 702	Radzylinder komplett 22,2 Ø bestehend aus :	2	2	2	2	2	2	2		
50	0501 303 210	Radzylindergehäuse	2	2	2	2	2	2	2		
51	0501 302 801	Kolbenfeder	2	2	2	2	2	2	2		
52	0501 304 782	Nutring	4	4	4	4	4	4	4		
53	0501 304 783	Kolben	4	4	4	4	4	4	4		
54	0501 302 805	Schutzkappe	4	4	4	4	4	4	4		
55	0501 304 784	Druckbolzen	4	4	4	4	4	4	4		

Bild-Nr. Fig.-No.	Teil-Nr. Part-No.	Teilbezeichnung/Designation	2052 002				2052 005				Bemerkungen/Remarks
			119	130	131	132	119	130	131	132	
56	0630 305 001	Federring 6 DIN 7980	4	4	4	4	4	4	4		
57	0636 101 015	Zylinderschraube M 6x25 DIN 912 - 8.8	4	4	4	4	4	4	4		
58	0501 202 377	Zentrierbock komplett	2	2	2	2	2	2	2		
59	0501 304 699	Bremsbacke komplett mit Belag	4	4	4	4	4	4	4		
60	0501 304 369	Druckfeder	4	4	4	4	4	4	4		
61	0501 302 139	Zugfeder	2	2	2	2	2	2	2		
62	0501 304 451	Zugfeder	2	2	2	2	2	2	2		
63	0501 304 260	Nachstellrad wahlweise :	2	2	2	2	2	2	2		
	0501 302 135	Nachstellrad komplett	2	2	2	2	2	2	2		
64	0501 302 133	Gewindebolzen (Linksgewinde)	2	2	2	2	2	2	2		
65	0501 302 834	Gewindebolzen (Rechtsgewinde)	2	2	2	2	2	2	2		
66	0631 202 068	Bolzen 8 h 11x18x15 DIN 1434	4	4	4	4	4	4	4		
67	0631 701 015	Splint 2x18 DIN 94	4	4	4	4	4	4	4		
68	0501 302 149	Bremstrommel	2	2	2	2	2	2	2		
69	0501 202 561	Bremsbacke komplett mit Belag	4	4	4	4	4	4	4		
70	0501 300 460	Zugfeder	4	4	4	4	4	4	4		
71	0501 300 408	Beilagscheibe	2	2	2	2	2	2	2		
72	0501 302 832	Bremsnocke rechts	1	1	1	1	1	1	1		
—	0501 302 054	Bremsnocke links	1	1	1	1	1	1	1		
73	0630 501 012	Sicherungsring 16x1 DIN 471	2	2	2	2	2	2	2		
—	0501 304 095	Typenschild	2	2	2	2	2	2	2	} zu Doppelbremse rechts und links	
—	0631 311 005	Kerbnagel 2x6 DIN 1476 - 4 D	4	4	4	4	4	4	4		
<u>Feststellbremsbetätigung</u>											
80	0630 001 016	Scheibe 13 DIN 125	2	2	2	2	2	2	2		
81	0631 701 035	Splint 4x20 DIN 94	2	2	2	2	2	2	2		
82	2052 325 069	Zugstange	2	2	2	2	2	2	2		

Bild-Nr. Fig.-No.	Teil-Nr. Part-No.	Teilbezeichnung/Designation	2052 002				2052 005				Bemerkungen/Remarks
			119	130	131	132	119	130	131	132	
83	0632 101 007	Gabelkopf G 12x24 DIN 71 752	2	2	2	2	2	2	2	2	
84	0631 225 011	Bolzen 12x24 ESN 01 - 9 S - 20 K	2	2	2	2	2	2	2	2	
85	0630 501 023	Sicherungsring 29x1,5 DIN 471	2	2	2	2	2	2	2	2	
86	2052 325 014	Bremshebel rechts	1	1	1	1	1	1	1	1	
87	2052 325 001	Bremswelle	1	1	1	1	1	1	1	1	
88	2052 325 003	Bremshebel links	1	1	1	1	1	1	1	1	



Die Abbildungen sind für die Ausführung nicht verbindlich

Bild-Nr. Fig.-No.	Teil-Nr. Part-No.	Teilbezeichnung/Designation	2052 146 003	Bemerkungen/Remarks
<u>Vorderradantrieb</u>				
1	0730 103 043	Anlaufscheibe	2	
2	2052 346 284	Zwischenrohr	1	
3	0735 320 249	Nadelkäfig K 28x35x27 JP	2	
4	2052 346 227	Doppelstirnrad z = 35/57	1	Kennzahl 23/424
—	2052 346 235	Doppelstirnrad z = 45/57	1	Kennzahl 31/432
—	2052 346 237	Doppelstirnrad z = 32/57	1	Kennzahl 33/481
—	2052 346 240	Doppelstirnrad z = 41/57	1	Kennzahl 39/482
5	2052 346 324	Deckel	1	
6	0636 015 060	Sechskantschraube M 8x12 DIN 933 - 8.8	4	
7	0635 300 512	Nadelkäfig K 12x18x12	2	
8	0730 160 252	Rolle	1	
9	0630 501 008	Sicherungsring 12x1 DIN 471	2	
10	2049 346 044	Bolzen	1	
11	0636 301 006	Verschlußschraube M 18x1,5 DIN 906 - 5.8	2	
12	0731 201 058	Bolzen	2	
13	2049 246 007	Ausrückgabel komplett	1	nur komplett lieferbar
		bestehend aus :		
—	2049 346 042	Ausrückgabel	1	
—	0730 260 087	Buchse gerollt	2	
14	0730 100 980	Einstellscheibe s = 5,0 mm	1	} nur nach Bedarf
		wahlweise :		
—	0730 100 980	Einstellscheibe s = 4,5 mm (981)	1	
—	0730 100 980	Einstellscheibe s = 4,0 mm (982)	1	
—	0730 100 980	Einstellscheibe s = 3,5 mm (983)	1	
—	0730 100 980	Einstellscheibe s = 3,0 mm (984)	1	
—	0730 100 980	Einstellscheibe s = 2,5 mm (985)	1	
—	0730 100 980	Einstellscheibe s = 2,0 mm (986)	1	
15	2052 246 944	Tellerfeder-Paket komplett P = 1188 Kp	1	} je nach Bedarf
		bestehend aus :		
—	0732 000 010	Tellerfeder	4	

Bild-Nr. Fig.-No.	Teil-Nr. Part-No.	Teilbezeichnung/Designation	2052 146 003	Bemerkungen/Remarks
15	2052 246 945	Tellerfeder-Paket komplett P = 947 Kp bestehend aus :	1	je nach Bedarf
—	0732 000 030	Tellerfeder	4	
15	2052 246 946	Tellerfeder-Paket komplett P = 764 Kp bestehend aus :	1	
—	0732 000 019	Tellerfeder	4	
15	2052 246 947	Tellerfeder-Paket komplett P = 598 Kp bestehend aus :	1	
—	0732 000 029	Tellerfeder	4	
16	0630 501 044	Sicherungsring 65x2,5 DIN 471	1	
17	0730 100 668	Abstandscheibe	1	
18	0635 342 007	Schrägkugellager 7213 DIN 628 (65x120x23)	1	
19	2049 346 029	Druckring	1	
20	2049 346 063	Druckstück	1	
21	2049 346 087	Innenlamelle	6	
22	2049 246 059	Außenlamelle mit Belag	6	
23	2049 346 033	Druckscheibe	1	
24	2049 346 078	Lamellenträger	1	
25	2052 246 080	Stirnrad mit Kupplungsglocke komplett	1	Kennzahl 23/424
—	2052 246 107	Stirnrad mit Kupplungsglocke komplett	1	Kennzahl 31/432
—	2052 246 113	Stirnrad mit Kupplungsglocke komplett	1	Kennzahl 33/481
—	2052 246 135	Stirnrad mit Kupplungsglocke komplett	1	Kennzahl 39/482
26	2049 346 057	Stirnrad z = 28	1	
27	2049 346 058	Stirnradwelle z = 18	1	
28	—	Timken-Lager bestehend aus :	2	
—	0635 501 021	Lageraußenring (3720)	2	
—	0635 501 022	Lagerinnenring (3780)	2	

Bild-Nr. Fig.-No.	Teil-Nr. Part-No.	Teilbezeichnung/Designation	2052 146 003	Bemerkungen/Remarks
29	0730 100 904	Einstellscheibe s = 2,8 mm wahlweise :	1	
—	0730 100 904	Einstellscheibe s = 2,7 mm (905)	1.	
—	0730 100 904	Einstellscheibe s = 2,65 mm (906)	1	
—	0730 100 904	Einstellscheibe s = 2,6 mm (907)	1	
—	0730 100 904	Einstellscheibe s = 2,55 mm (908)	1	
—	0730 100 904	Einstellscheibe s = 2,5 mm (909)	1	
—	0730 100 904	Einstellscheibe s = 2,45 mm (910)	1	
—	0730 100 904	Einstellscheibe s = 2,4 mm (911)	1	
30	2049 346 054	Gehäusedeckel vorne	1	
31	0636 015 120	Sechskantschraube M 10x25 DIN 933 - 8.8	8	
32	0636 016 009	Sechskantschraube M 12x25 DIN 933 - 8.8	1	
33	0630 602 004	Sicherungsblech 13 DIN 432	1	
34	2049 346 096	Scheibe	1	
35	2052 346 067	Abtriebsflansch	1	
36	0634 309 220	Wellen-Dichtring B 2 U 4 SL 2 (58x80x10)	1	
37	0634 306 519	Ring OR 38x2	1	
38	0730 060 547	Distanzring	1	
39	2052 346 283	Gehäuse	1	
40	0636 016 015	Sechskantschraube M 12x35 DIN 933 - 8 G	11	
41	0631 329 072	Spannhülse 6x40 DIN 1481	1	
42	0631 329 145	Spannhülse 3,5x40 DIN 1481	1	
43	2052 346 323	Nocken	1	
44	0732 010 002	Drehfeder	1	
45	0631 306 081	Zylinderstift 12 m 6x30 ZFN - 6	2	
46	0731 201 289	Bolzen	1	
47	0630 361 035	Deckel 28 DIN 443	1	
48	0730 160 135	Zwischenrohr	1	
49	0730 100 708	Geteilter Ring	1	
50	0730 260 085	Anlaufbuchse	1	

Bild-Nr. Fig.-No.	Teil-Nr. Part-No.	Teilbezeichnung/Designation	2052 146 003	Bemerkungen/Remarks
51	—	Timken-Lager	1	
		bestehend aus :		
—	0635 501 175	Lageraußenring (25 523)	1	
—	0635 501 174	Lagerinnenring (25 570)	1	
52	0636 015 110	Sechskantschraube M 10x20 DIN 933 - 8.8	8	
53	2052 346 066	Gehäusedeckel hinten	1	
54	—	Timken-Lager	1	
		bestehend aus :		
—	0635 501 175	Lageraußenring (25 523)	1	
—	0635 501 006	Lagerinnenring (25 590)	1	
55	2049 346 518	Abtriebswelle	1	
56	0631 308 026	Kerbstift 5x12 DIN 1473 - 6 S	1	
57	0631 329 158	Spannhülse 3x32 DIN 1481	1	
58	0635 303 050	Nadelhülse HK 2020 (20x26x20)	2	
59	0631 501 412	Paßfeder B 6x4x36 DIN 6885	1	
60	2049 346 070	Schaltwelle	1	
61	0634 300 229	Wellen-Dichtring B 1 (20x30x7)	1	
62	0501 304 854	Schalthebel	1	
63	0631 329 087	Spannhülse 8x45 DIN 1481	1	
64	0631 329 058	Spannhülse 5x45 DIN 1481	1	