

**ERSATZTEIL-LISTE
SPARE PARTS LIST
LISTE DES PIECES DE
RECHANGE**

Änderungen vorbehalten!
With the reserve of modifications!
Modifications reserves!

**ZF- SCHLEPPERTRIEBWERK
ZF-TRACTOR TRANSMISSION
ENSEMBLE BOITE-PONT ZF
POUR TRACTEURS AGRICOLES**

T - 3104

Stückliste Nr.: / Parts list No.: / Liste de pieces No.: 2052 006 142/ 143
2052 005 126/ 127/ 142/ 143



ZAHNRADFABRIK PASSAU GmbH
Donaustr. 25-71 94034 Passau

Ausgabe: 08.78

LIEFERBEDINGUNGEN FÜR ERSATZTEILE

Bestellungen von Ersatzteilen sollen stets folgende Angaben enthalten, um eine richtige und schnelle Lieferung zu sichern:

1. Type
2. Aggregatnummer
3. Stücklistennummer
4. Fabrikat und Type des Fahrzeuges
5. Benennung des Ersatzteils: Wie in der Ersatzteilliste aufgeführt.
6. Ersatzteil-Nummer: Siehe Ersatzteilliste, Nummer ist größtenteils auch im Teil eingeschlagen.
7. Versandart: Post, Luftpost, Express, Fracht, Eilgut, Stückgut; fehlen Angaben, so geschieht der Versand nach unserem Ermessen.

} Angaben siehe Typenschild
bzw. eingeschlagene Zahlen

DELIVERY CONDITIONS FOR SPARE PARTS

In order to secure a correct and prompt delivery, all spare part orders should be compiled as follows:

1. Type
2. Serial-No.
3. Parts list No.
4. Trade mark and type of vehicle:
5. Denomination of spare part: according to the indication in the parts list.
6. Spare parts No.: see spare parts list, the number is very often engraved on the part.
7. Way of delivery: mail, air mail, express delivery, ordinary freight, express goods, cargo; if no indication is made, the transportation will be realized to our opinion.

} see indications on type
identification plate
resp. engraved part number

Telefonische oder telegraphische Bestellungen bitten wir schriftlich zu bestätigen.

Der Versand geschieht auf Gefahr des Käufers, auch dann, wenn die Ersatzteile nicht berechnet werden.

Zahlungsbedingungen: Die Kosten für Ersatzteile werden durch Nachnahme erhoben.

We kindly ask you to confirm orders given by telephone call or telegramme.

Even if the spare parts are free of charge the delivery will be to the buyers obligations.

Terms : Cash on delivery

CONDITIONS DE LIVRAISON POUR LES PIÈCES DE RECHANGE

Afin de vous assurer une prompte et correcte livraison, les commandes des pièces de rechange doivent être rédigées dans la façon suivante:

1. Type
2. No. de la série
3. No. de la liste de pièces
4. Marque et type de véhicule
5. Dénomination de la pièce de rechange come indiqué sur la liste des pièces de rechange.
6. No. de la pièce : v. liste des pièces de rechange, la plupart du temps, le nombre vient aussi poinçonné sur la pièce.
7. Mode d'expédition : par poste, poste aérienne, express, en grande vitesse, en colis; où il n'y a pas des spécifications, l'expédition sera effectuée à notre choix.

} v. les indications sur la plaque
de type, resp. les chiffres poinçonnées

Nous vous prions de nous confirmer par écrit les commandes données par téléphone ou télégramme.

La marchandise sera toujours expédiée aux risques de l'acheteur, même dans le cas où les de rechange ne viennent pas facturées.

Conditions de payment: contre remboursement.

Wichtige Hinweise/Bedienung und Wartung/Schmiervorschrift enthalten in Werkstatthandbuch für ZF - Schleppertriebwerke der Baureihe T - 3000 mit ZF - Regelkraftheber.

2. Auflage
Ausgabe: Januar 1976

Sowie in:
Bedienungsanleitung für ZF-Schleppertriebwerke der Baureihe T-3000 mit ZF-Regelkraftheber.

Important notes/operation and maintenance/lubrication chart included in the Workshop manual for ZF - Tractor transmissions series T - 3000 with ZF - controlled power lift.

2nd Edition
January 1976

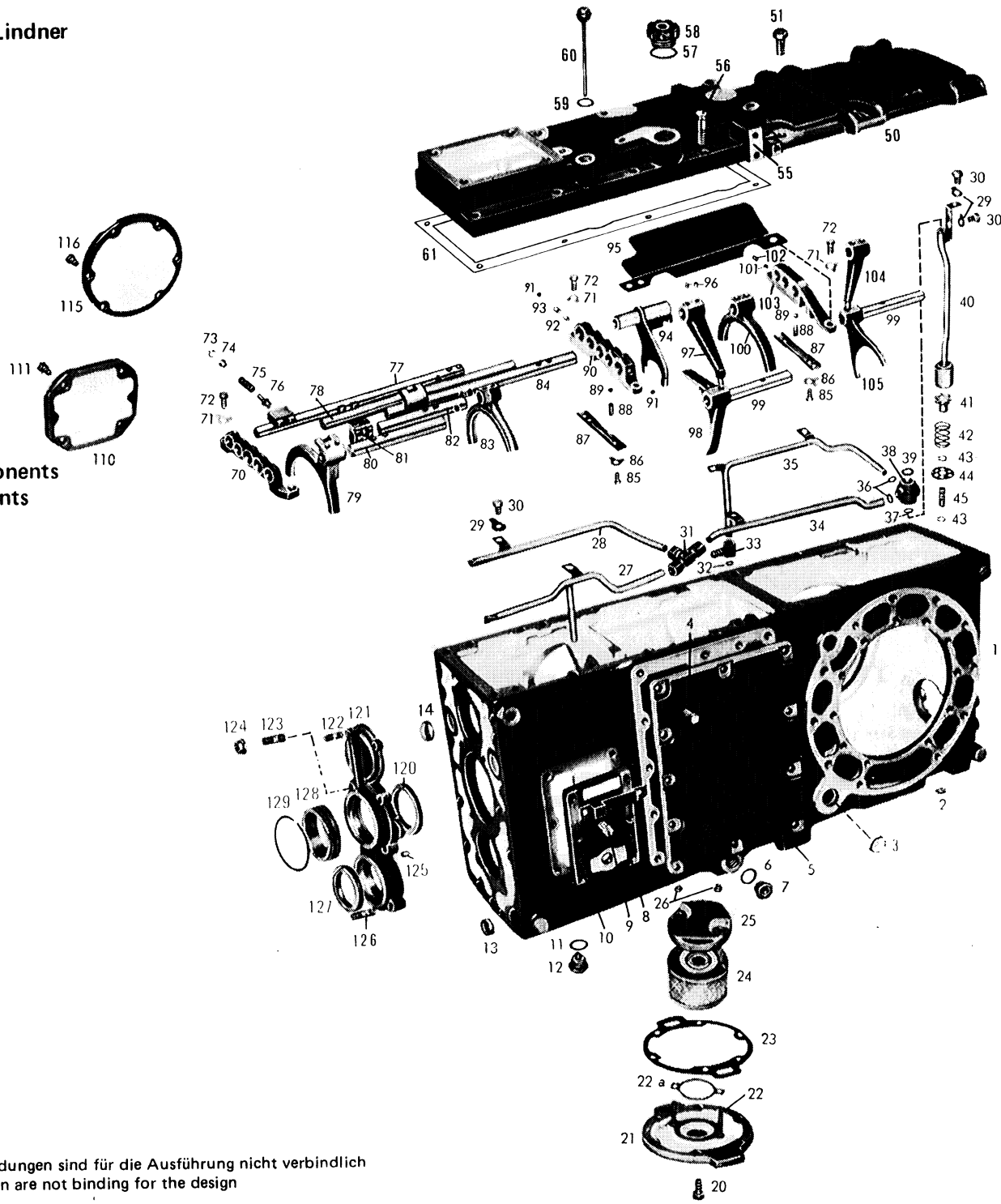
As well as in:
Instructions for the operation of ZF-tractor transmissions-series T-3000 with ZF-controlled power lift.

Tafel/Table 1

T - 3104 Lindner

- Getriebegehäuse
- Ölversorgung
- Gehäusedeckel hinten
- Gehäusedeckel vorne
- Schaltung
- Pumpenantrieb - Verschlusssteile
- Kriechgang - Verschlusssteile
- Eingangswelle

- Gearbox housing
- Oil supply
- Housing cover rear
- Housing cover front
- Shifter mechanism
- Pump drive assembly - Locking components
- Creep speed range - Locking components
- Primary shaft



Die Abbildungen sind für die Ausführung nicht verbindlich
 Illustration are not binding for the design

Bild - Nr. Fig. - No.	Teil - Nr. Part - No.	Teilbezeichnung	Designation	Daten/Data	Anzahl Quant.	Bemerkungen/Remarks
		Getriebegehäuse	Gearbox housing			
1	2052 301 020	Getriebegehäuse	Gearbox housing	—	1	nach Stückliste - according to parts list 2052 006 142/143
—	2052 301 018	Getriebegehäuse	Gearbox housing	—	1	nach Stückliste - according to parts list 2052 005 126/127/142/143
—	0730 365 069	Baumusterschild	Model identification plate	—	1	} zu Getriebegehäuse ref. Gearbox housing
—	0631 311 009	Kerbnagel	Grooved pin	3x5 DIN 1476 - 4 D	4	
2	0630 361 038	Deckel	Cover	12 DIN 443	2	} entfällt bei Ausführung mit Vorderrad- antrieb/not installed for version with front wheel drive
3	0630 361 029	Deckel	Cover	30 DIN 443	2	
4	0636 016 009	Sechskantschraube	Hex. head screw	M 12x25 DIN 933 - 8.8	11	
5	2052 346 001	Verschlußdeckel	Sealing cover	—	1	
6	0634 801 165	Dichtring	Seal ring	A 26x31 DIN 7603	2	
7	0636 302 008	Verschlußschraube	Screw plug	M 26x1,5 DIN 908 - 5.8	2	
8	2052 342 038	Bügel	Yoke	—	1	
9	0636 015 127	Sechskantschraube	Hex. head screw	M 10x30 DIN 933 - 8.8	6	
10	2052 342 026	Deckel	Cover	—	1	
11	0634 801 200	Dichtring	Seal ring	A 24x29 DIN 7603	1	
12	0015 300 160	Magnetverschlußschraube	Magnetic drain plug	—	1	
13	0630 361 033	Deckel	Cover	20 DIN 443	1	
14	0630 361 046	Deckel	Cover	42 DIN 443	2	
		Ölversorgung	Oil supply			
20	0636 015 120	Sechskantschraube	Hex. head screw	M 10x25 DIN 933 - 8.8	6	
21	2052 336 066	Deckel	Cover	—	1	
22	0636 610 195	Stiftschraube	Set screw	M 5x95 DIN 939 - 8.8	2	
22a	0501 303 920	Dichtring	Seal ring	—	1	zu Bild 24/ref. figure 24
23	2052 336 067	Dichtung	Gasket	—	1	
24	2052 236 074	Saugfilter kpl. mit Dichtring	Suction filter ass. with seal ring	—	1	
25	2052 336 110	Deckel	Cover	—	1	

Tafel/Table 1

T - 3104 Lindner

Bild Nr. Fig. - No.	Teil - Nr. Part - No.	Teilbezeichnung	Designation	Daten/Data	Anzahl Quant.	Bemerkungen/Remarks
26	0637 011 033	Sechskantmutter	Hex. nut	M 5 DIN 985 - 8	2	
27	2052 236 068	Rohr I komplett	Lubricating pipe I ass.	—	1	
28	2052 236 045	Rohr II komplett	Lubricating pipe II ass.	—	1	
29	0630 601 006	Sicherungsblech	Lock plate	10,5 DIN 93	7	
30	0636 015 270	Sechskantschraube	Hex. head screw	M 10x16 DIN 933 - 8.8	7	
31	0637 880 050	Verschraubung	Bolting	QL 12 DIN 2353	1	
32	0634 306 011	Runddichtring	Annular seal ring	12,3x2,4 DIN 3770	2	
33	2052 336 056	Anschlußstück	Adapter	—	1	
34	2052 236 047	Rohr III komplett	Lubricating pipe III assembly	—	1	
35	2052 236 049	Rohr IV komplett	Lubricating pipe IV assembly	—	1	
36	0634 306 011	Runddichtring	Annular seal ring	12,3x2,4 DIN 3770	2	
37	0634 306 015	Runddichtring	Annular seal ring	15,3x2,4 DIN 3770	1	
38	2052 336 108	Verteilerstück	Oil distributor	—	1	
39	0634 306 022	Runddichtring	Annular seal ring	22,3x2,4 DIN 3770	1	
40	2052 236 052	Standrohr komplett	Vertical pipe assembly	—	1	
41	2052 336 130	Ventilscheibe	Valve plate	—	1	
42	0732 040 394	Druckfeder	Detent spring	—	1	
43	0630 501 007	Sicherungsring	Circlip	11x1 DIN 471	2	
44	2052 336 128	Ventildeckel	Valve cover	—	1	
45	2052 336 129	Führungsbolzen	Guide pin	—	1	
		Gehäusedeckel hinten	Housing cover, rear			
50	2052 240 003	Gehäusedeckel komplett	Housing cover assembly	—	1	} erfüllt b. Ausführung mit Kraftheber - not installed for version with controlled power lift
51	0636 016 039	Sechskantschraube	Hex. head screw	M 16x35 DIN 933 - 8.8	6	
		Gehäusedeckel vorne	Housing cover, front			
55	2052 306 104	Gehäusedeckel	Housing cover	—	1	
56	0636 010 156	Sechskantschraube	Hex. head screw	M 10x40 DIN 931 - 8.8	10	

Tafel/Table 1

T - 3104 Lindner

Bild - Nr. Fig. - No.	Teil - Nr. Part - No.	Teilbezeichnung	Designation	Daten/Data	Anzahl Quant.	Bemerkungen/Remarks
57	0634 801 215	Dichtring	Seal ring	A 42x49 DIN 7603	1	
58	2052 206 007	Entlüfter komplett	Breather assembly	—	1	
59	0634 801 057	Dichtring	Seal ring	A 18x22 DIN 7603	1	
60	2052 206 038	Ölmeßstab komplett	Oil dipstick assembly	—	1	
61	2052 306 285	Dichtung	Gasket	—	1	
		Schaltung	Shifter mechanism			
70	2052 306 042	Lagerbügel (vorne)	Shifter rod guide (front)	—	1	
71	0630 603 007	Sicherungsblech	Lock plate	10,5 DIN 463	6	
72	0636 015 120	Sechskantschraube	Hex. head screw	M 10x25 DIN 933 - 8.8	6	
73	0630 502 003	Sicherungsring	Circlip	15x1 DIN 472	1	
74	2052 306 214	Führungshülse	Guide sleeve	—	1	
75	0732 040 322	Druckfeder	Detent spring	—	1	
76	2052 306 054	Anschlagbolzen	Detent pin	—	1	
77	2052 206 026	Schaltschiene komplett (1. und 2. Gang)	Shifter rod assembly (1st and 2nd speed)	—	1	
78	2052 206 032	Schaltschiene komplett (3. und 4. Gang)	Shifter rod assembly (3rd and 4th speed)	—	1	
79	2052 306 077	Schaltgabel (Normal- und Zwischengruppe)	Shifter fork (normal and splitter range)	—	1	
80	2052 306 078	Schaltschiene (Normal- und Zwischengruppe)	Shifter rod (normal and splitter range)	—	1	
81	2052 306 065	Mitnehmer	Drive dog	—	1	
82	2052 306 076	Schaltschiene (Rückwärts- und Zwischengruppe)	Shifter rod (reverse and splitter range)	—	1	
83	2052 306 075	Schaltgabel (Rückwärts- und Zwischengruppe)	Shifter fork (reverse and splitter range)	—	1	
84	2052 206 073	Schaltschiene komplett (5. und 6. Gang)	Shifter rod assembly (5th and 6th speed)	—	1	
85	0636 015 073	Sechskantschraube	Hex. head screw	M 8x18 DIN 933 - 8.8	4	
86	0630 603 005	Sicherungsblech	Lock plate	8.4 DIN 463	4	

Tafel/Table 1

T - 3104 Lindner

Bild - Nr. Fig. - No.	Teil - Nr. Part - No.	Teilbezeichnung	Designation	Daten/Data	Anzahl Quant.	Bemerkungen/Remarks
87	2052 306 049	Deckblech	Retainer plate	—	2	
88	1203 306 092	Druckfeder	Detent spring	—	6	
89	0635 460 021	Kugel	Ball	10 Ø III DIN 5401	6	
90	2052 306 044	Lagerbügel (Mitte)	Shifter rod guide (centre)	—	1	
91	0635 460 015	Kugel	Ball	8 Ø III DIN 5401	3	
92	0731 208 019	Sperrstift	Locking pin	—	1	
93	0731 201 193	Sperrstift	Locking pin	—	1	
—	0630 505 002	Sprengring	Snap ring	7 DIN 9045	1	zu Bild 93/ref. figure 93
94	2052 214 005	Schaltgabel komplett	Shifter fork assembly	—	1	Kriechgang/Creep speed range
95	2052 306 140	Spritzblech	Splash plate	—	1	
96	1238 306 065	Gewindestift	Set screw	—	12	
97	2052 306 060	Umlenkhebel	Shift lever	—	1	
98	2052 306 037	Schaltgabel 3. und 4. Gang	Shifter fork 3rd and 4th speed	—	1	
99	2052 306 047	Lagerbolzen	King pin	—	2	
100	2052 306 038	Schaltgabel 5. und 6. Gang	Shifter fork 5th and 6th speed	—	1	
101	0731 208 019	Sperrstift	Locking pin	—	2	
102	0731 201 193	Sperrstift	Locking pin	—	1	
—	0630 505 002	Sprengring	Snap ring	7 DIN 9045	1	zu Bild 102/ref. figure 102
103	2052 306 045	Lagerbügel (hinten)	Shifter rod guide (rear)	—	1	
104	2052 306 056	Umlenkhebel	Shift lever	—	1	
105	2052 306 035	Schaltgabel 1. und 2. Gang	Shifter fork 1st and 2nd speed	—	1	

Tafel/Table 1

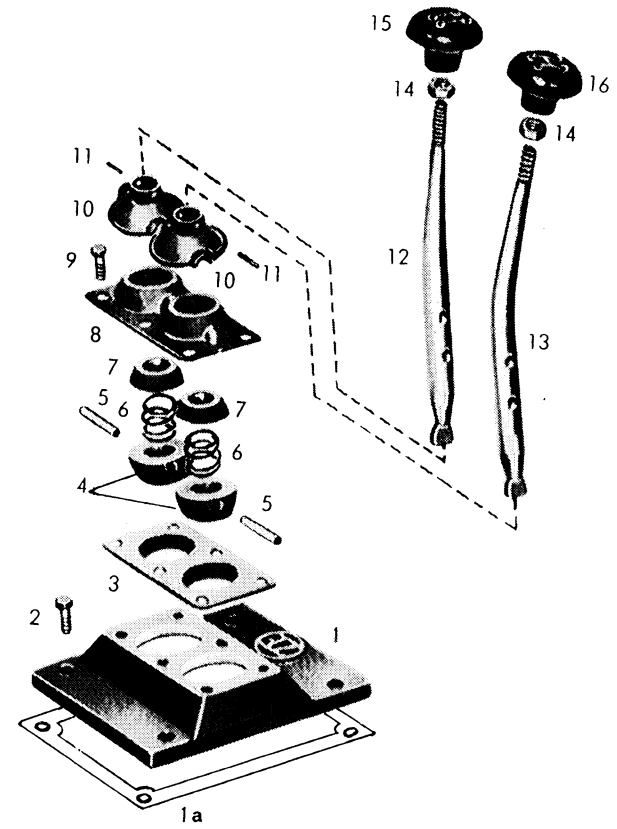
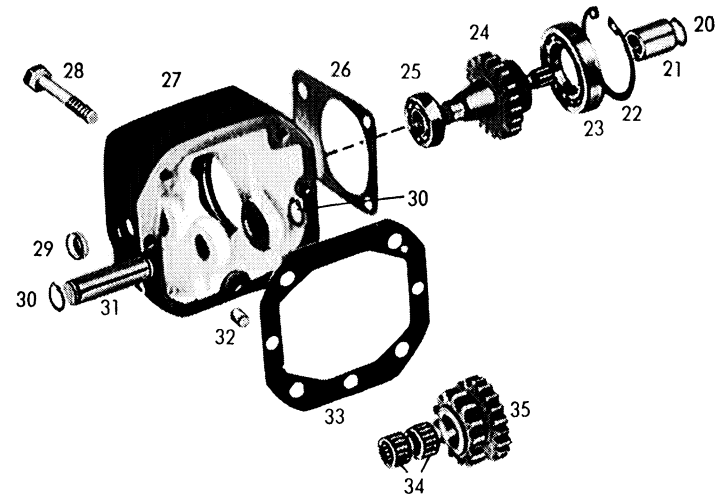
T - 3104 Lindner

Bild - Nr. Fig. - No.	Teil - Nr. Part - No.	Teilbezeichnung	Designation	Daten/Data	2052 198 045	Bemerkungen/Remarks
		Umbausatz für Schaltung mit Synchronisierung von Normal-Kriechgang in Superkriechgang mit Sperre 5, und 6. Gang	Replacement set for changing the shift control with synchronizer unit from the normal creep speed range to the super creep speed range with servo - lock 5th and 6th speed			
—	2052 206 033	Schaltschiene komplett 3.und 4. Gang	Shifter rod assembly 3rd and 4th speed	—	1	
—	0731 306 028	Sperrstift	Locking pin	—	1	
—	0630 505 002	Sprengring	Snap ring	7 DIN 9045	1	
Bild - Nr. Fig. - No.	Teil - Nr. Part - No.	Teilbezeichnung	Designation	Daten/Data	Anzahl Quant.	Bemerkungen/Remarks
		Pumpenantrieb- Verschlußteile	Pump drive- Locking components			
110	2052 322 013	Verschlußdeckel	Sealing cover	—	1	} entfällt bei Ausführung mit Pumpenantrieb - not installed for version with pump drive assembly
111	0636 016 009	Sechskantschraube	Hex. head screw	M 12x25 DIN 933 - 8.8	4	
		Kriechgang- Verschlußteile	Locking components of the creep speed range			
115	2052 314 001	Verschlußdeckel	Sealing cover	—	1	} entfällt bei Ausführung mit Kriechgang not installed for version with creep speed range
116	0636 015 114	Sechskantschraube	Hex. head screw	M 10x22 DIN 933 - 8.8	6	
		Eingangswelle	Primary shaft			
120	0734 319 022	Wellendichtring	Shaft seal	—	1	
121	2052 310 159	Verschlußdeckel	Sealing cover	—	1	} nach Stückliste - according to parts list 2052 006 142/143
—	2052 310 156	Dichtung (zu Bild 121)	Gasket (ref. figure 121)	—	1	
—	2052 310 104	Verschlußdeckel	Sealing cover	—	1	nach Stückliste - according to parts list 2052 005 126/127/142/143
122	0636 610 216	Stiftschraube	Set screw	M 8x22 DIN 939 - 10.9	2	nach Stückliste - according to parts list 2052 006 142/143

Tafel/Table 1

T - 3104 Lindner

Bild - Nr. Fig. - No.	Teil - Nr. Part - No.	Teilbezeichnung	Designation	Daten/Data	Anzahl Quant	Bemerkungen/Remarks
—	0636 015 084	Sechskantschraube	Hex. head screw	M 8x22 DIN 933 - 8.8	2	nach Stückliste - according to parts list 2052 005 126/127/142/143
123	0636 610 027	Stiftschraube	Set screw	M 8x30 DIN 939 - 10.9	4	} nach Stückliste - according to parts list 2052 006 142/143
124	0637 011 528	Dichtmutter	Sealing nut	M 8.8	8	
—	0636 010 066	Sechskantschraube	Hex. head screw	M 8x30 DIN 933 - 8.8	4	nach Stückliste - according to parts list 2052 005 126/127/142/143
125	0631 306 071	Zylinderstift	Dowel	10 m 6x16 ZFN - 6	1	
126	0636 610 217	Stiftschraube	Set screw	M 8x40 DIN 939 - 10.9	2	nach Stückliste - according to parts list 2052 006 142/143
—	0636 015 100	Sechskantschraube	Hex. head screw	M 8x40 DIN 933 - 8.8	2	nach Stückliste - according to parts list 2052 005 126/127/142/143
127	0634 349 084	Wellendichtring	Shaft seal	DF S 1 (80x100x13)	1	
128	2052 310 105	Ring	Ring	—	1	
129	0630 513 141	Sprengring	Snap ring	SW 105	1	



Tafel/Table 2

T - 3104 Lindner

Bild - Nr. Fig. - No.	Teil - Nr. Part - No.	Teilbezeichnung	Designation	Daten/Data	Anzahl Quant.	Bemerkungen/Remarks
		Knüppelschaltung	Stick – shift control			
1	2052 306 114	Deckel	Cover	–	1	
1a	2052 306 284	Dichtung	Gasket	–	1	
2	0636 015 110	Sechskantschraube	Hex. head screw	M 10x20 DIN 933 - 8.8	4	
3	2052 306 013	Lagerschale	Bearing cup	–	1	
4	2052 306 027	Schaltkugel - Unterteil	Detent ball - lower part	–	2	
5	2056 306 013	Kerbführungsstift	Grooved guide pin	–	2	
6	0732 040 256	Druckfeder	Detent spring	–	2	
7	2052 306 028	Schaltkugel - Oberteil	Detent ball - upper part	–	2	
8	2056 306 014	Schaltkappe	Top transmission cover	–	1	
9	0636 015 278	Sechskantschraube	Hex. head screw	M 8x16 DIN 933 - 8.8	6	
10	2056 306 115	Schutzkappe	Protection cap	–	2	
11	0631 329 136	Spannhülse	Roll pin	4x22 DIN 1481	2	
12	2052 306 085	Schalthebel - Getriebe	Control lever - Gearbox	–	1	
13	2052 306 086	Schalthebel - Gruppe	Control lever - Speed range assembly	–	1	
14	0637 009 008	Sechskantmutter	Hex. nut	M 10 DIN 936	2	
15	0632 327 019	Griff (Getriebe)	Knob (Gearbox)	T – ZFN – 27	1	
16	0632 327 053	Griff (Gruppe)	Knob (Speed range assembly)	C 1 ZFN – 27	1	
		Pumpenantrieb	Pump drive assembly			
20	0630 502 002	Sicherungsring	Circlip	14x1 DIN 472	1	
21	2052 322 011	Mitnehmerbuchse	Drive ring	–	1	
22	0630 502 034	Sicherungsring	Circlip	68x2,5 DIN 472	1	
23	0635 330 006	Kugellager	Ball bearing	16008 DIN 625 (40x68x9)	1	
24	2052 322 017	Stirnrad	Spur gear	z/teeth = 19	1	
25	0635 332 007	Kugellager	Ball bearing	6203 DIN 625 (17x40x12)	1	
26	2032 322 007	Dichtung	Gasket	–	1	

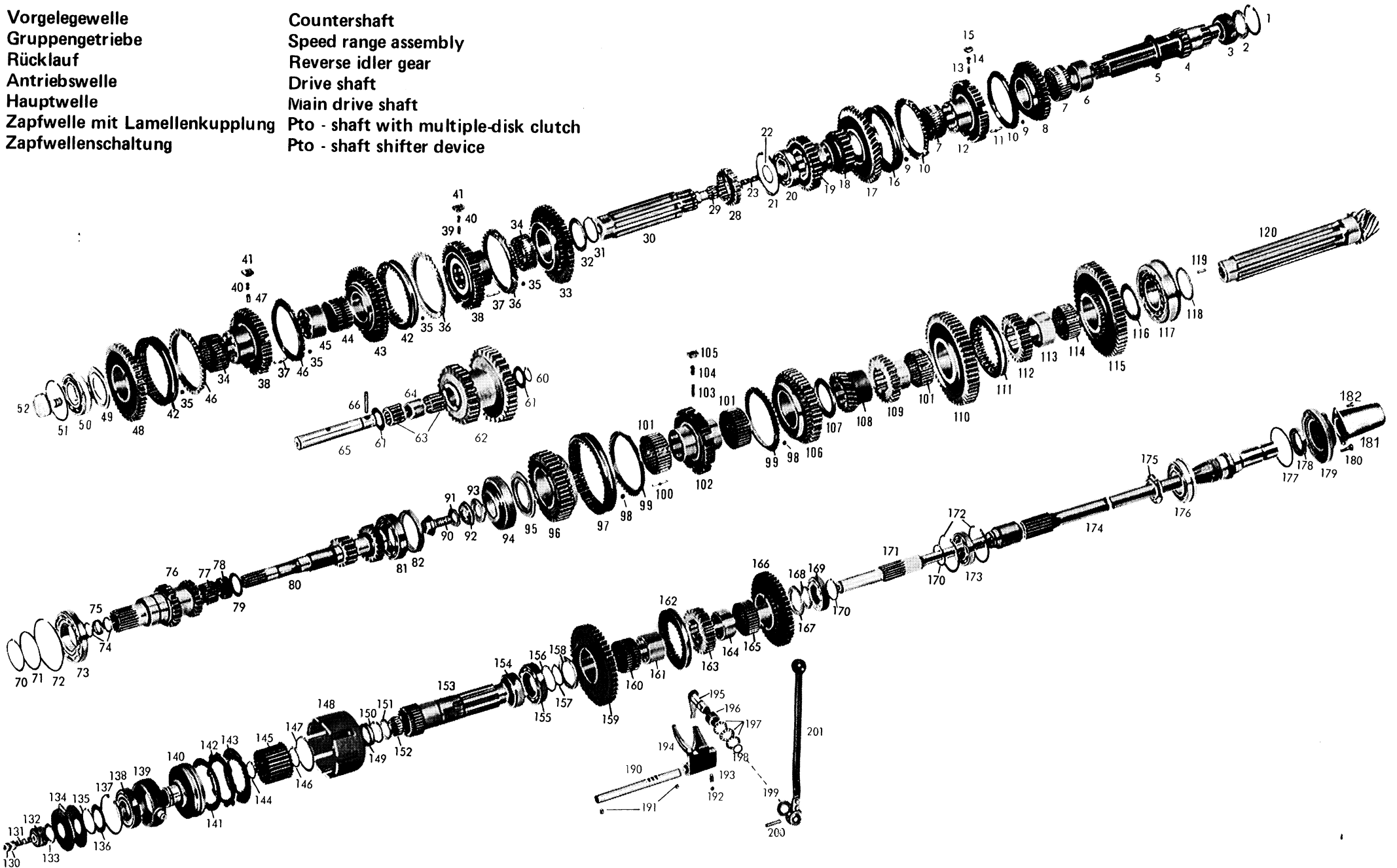
Tafel/Table 2

T - 3104 Lindner

Bild - Nr. Fig. - No.	Teil - Nr. Part - No.	Teilbezeichnung	Designation	Daten/Data	Anzahl Quant.	Bemerkungen/Remarks
27	2052 322 014	Gehäuse	Housing	—	1	
28	0636 011 040	Sechskantschraube	Hex. head screw	M 12x90 DIN 931 - 8.8	3	
29	0630 361 039	Deckel	Cover	32 DIN 443	1	
30	0630 501 016	Sicherungsring	Circlip	20x1,2 DIN 471	2	
31	2052 322 016	Lagerbolzen	King pin	—	1	
32	0631 306 752	Zylinderstift	Dowel	10 m 6x10 ZFN - 6	2	
33	2052 322 033	Einstellscheibe	Shim	—	1	
34	0635 300 067	Nadelkäfig	Needle cage	K 20x26x17	2	
35	2052 322 009	Doppelstirnrad	Dual spur gear	z/teeth = 15/23	1	

Vorgelegewelle
 Gruppengetriebe
 Rücklauf
 Antriebswelle
 Hauptwelle
 Zapfwelle mit Lamellenkupplung
 Zapfwellenschaltung

Countershaft
 Speed range assembly
 Reverse idler gear
 Drive shaft
 Main drive shaft
 Pto - shaft with multiple-disk clutch
 Pto - shaft shifter device



Die Abbildungen sind für die Ausführung nicht verbindlich
 Illustration are not binding for the design

Tafel/Table 3

T - 3104 Lindner

Bild - Nr. Fig. - No.	Teil - Nr. Part - No.	Teilbezeichnung	Designation	Daten/Data	Anzahl Quant.	Bemerkungen/Remarks
		Vorgelegewelle	Countershaft			
1	0630 502 122	Sicherungsring	Circlip	J 3 "x0,098"	1	
2	4038 303 016	Ausgleichscheibe	Shim	3,4 mm	1	
—	4038 303 062	Ausgleichscheibe	Shim	3,2 mm	1	
—	4038 303 063	Ausgleichscheibe	Shim	3,0 mm	1	
—	4038 303 064	Ausgleichscheibe	Shim	2,8 mm	1	
—	4038 303 065	Ausgleichscheibe	Shim	2,6 mm	1	
—	4038 303 066	Ausgleichscheibe	Shim	2,4 mm	1	
—	4038 303 067	Ausgleichscheibe	Shim	2,1 mm	1	
—	4038 303 072	Ausgleichscheibe	Shim	1,8 mm	1	
—	4038 303 071	Ausgleichscheibe	Shim	1,9 mm	1	
—	4038 303 070	Ausgleichscheibe	Shim	2,0 mm	1	
3	0635 501 427	Lageraußenring	Bearing outer race	HM 89 411	1	
—	0635 501 150	Lagerinnenring	Bearing inner race	HM 89 449	1	
4	2052 303 105	Vorgelegewelle	Countershaft	z/teeth = 17/12	1	
5	0730 101 717	Anlaufscheibe	Thrust washer	—	1	
6	0730 160 982	Laufbuchse 5. Gang	Liner 5th speed	—	1	
7	0735 320 270	Nadelkäfig	Needle cage	68x74x30	2	
8	2052 203 055	Stirnrad komplett 5. Gang bestehend aus:	Spur gear assemböy 5th speed consisting of:	—	1	nur komplett lieferbar only availabel as a complete unit
—	2052 303 046	Stirnrad	Spur gear	z/teeth = 40	1	
—	2052 303 058	Kupplungskörper	Clutch housing	—	1	
9	0730 000 968	Scheibe	Disk	—	6	
10	1238 304 358	Synchronring	Synchronizer ring	—	2	
11	0732 020 027	Zugfeder	Tension spring	—	3	
12	2052 303 071	Synchronkörper	Synchronizer body	—	1	nach Stückliste - according to parts list 2052 006 142/143
—	2052 303 116	Synchronkörper	Synchronizer body	—	1	nach Stückliste - according to parts list 2052 005 126/127/142/143
13	0732 040 410	Druckfeder	Detent spring	—	3	
14	1249 304 222	Kugelbolzen	Ball pin	—	3	
15	2052 304 129	Druckstück	Pressure piece	—	3	
16	1238 304 357	Schiebemuffe	Shifter collar	—	1	

Bild - Nr. Fig. - No.	Teil - Nr. Part - No.	Teilbezeichnung	Designation	Daten/Data	Anzahl Quant.	Bemerkungen/Remarks
17	2052 303 145	Stirnrad 6. Gang	Spur gear 6th speed	z/teeth = 48	1	nach Stückliste - according to parts list 2052 006 142/143
—	2052 303 084	Stirnrad 6. Gang	Spur gear 6th speed	z/teeth = 48	1	nach Stückliste - according to parts list 2052 005 126/127/142/143
18	2052 303 042	Stirnrad 3. Gang	Spur gear 3rd speed	z/teeth = 23	1	nach Stückliste - according to parts list 2052 006 142/143
—	2052 303 115	Stirnrad 3. Gang	Spur gear 3rd speed	z/teeth = 23	1	} nach Stückliste - according to parts list 2052 005 126/127/142/143
—	2052 304 265	Buchse	Sleeve	—	1	
19	2052 303 043	Sitrnrad 4. Gang	Spur gear 4th speed	z/teeth = 32	1	
20	0635 371 033	Rollenlager	Roller bearing	30 210 DIN 720 (50x90x21,75)	1	
21	0630 502 042	Sicherungsring	Circlip	90x3 DIN 472	1	
22	0630 531 061	Sicherungsring	Circlip	48x2m5 DIN 471	1	
23	2052 336 058	Rohr	Lupricating pipe	—	1	
		Gruppengetriebe	Speed range assembly			
28	2052 315 010	Schieberad	Sliding gear	z/teeth = 21	1	Kriechgang/Creep speed range
29	0635 300 571	Nadelkäfig	Needle cage	K 25x32x16	1	
30	2052 315 268	Gruppenwelle	Speed range shaft	—	1	
—	0630 513 157	Sprengring	Snap ring	SW 48	1	zu Bild 30/ref figure 30
31	0630 501 040	Sicherungsring	Circlip	58x2 DIN 471	1	
32	0730 200 111	Anlaufscheibe	Thrust washer	—	1	
33	2052 315 133	Stirnrad Rückw.- Gang	Spur gear reverse speed	z/teeth = 51	1	
34	0735 320 270	Nadelkäfig	Needle cage	68x74x30	2	
35	0730 000 968	Scheibe	Disk	—	12	
36	1238 304 367	Synchronring (Rückw.- u. Zwischengang)	Synchronizer ring (reverse and splitter range)	—	2	
37	0732 020 027	Zugfeder	Tension spring	—	6	
38	2052 315 269	Synchronkörper	Synchronizer body	—	2	
39	0732 040 409	Druckfeder (Rückw. u. Zwischengang)	Detent spring (reverse and splitter range)	—	3	

Tafel/Table 3

T - 3104 Lindner

Bild - Nr. Fig. - No.	Teil - Nr. Part - No.	Teilbezeichnung	Designation	Daten/Data	Anzahl Quant.	Bemerkungen/Remarks
40	1249 304 222	Kugelbolzen	Ball pin	—	6	
41	2052 304 129	Druckstück	Pressure piece	—	6	
42	1238 304 357	Schiebemuffe	Shifter collar	—	2	
43	2052 315 130	Stirnrad (Zwischengruppe)	Spur gear (splitter range)	z/teeth = 47	1	nach Stückliste - according to parts list 2052 006 142/143 2052 005 142/143
—	2052 315 131	Stirnrad (Zwischengruppe)	Spur gear (splitter range)	z/teeth = 50	1	nach Stückliste - according to parts list 2052 005 126/127
44	0735 320 304	Nadelkäfig	Needle cage	K 68x74x40	1	
45	2052 315 023	Keilbuchse	Splined sleeve	—	1	
46	1238 304 358	Synchronring (Normal- u. Zwischengang)	Synchronizer ring (normal and splitter range)	—	2	
47	0732 040 410	Druckfeder (Normal- u. Zwischen-Gang)	Detent spring (normal and splitter range)	—	3	
48	2052 315 126	Stirnrad (Normal-Gruppe)	Spur gear (normal range)	z/teeth = 43	1	nach Stückliste - according to parts list 2052 006 142/143 2052 005 142/143 Gruppenübersetzung S bei Ausf. SCA Speed range ratio S with version SCA
—	2052 315 128	Stirnrad (Normal - Gruppe)	Spur gear (normal range)	z/teeth = 47	1	nach Stückliste - according to parts list 2052 005 126/127 Gruppenübersetzung L bei Ausf. LBA Speed range ratio L with version LBA
49	2052 315 237	Ausgleichscheibe wahlweise:	Shim optional:	7.0 mm	1	
—	2052 315 238	Ausgleichscheibe	Shim	6,8 mm	1	
—	2052 315 239	Ausgleichscheibe	Shim	6,6 mm	1	
—	2052 315 240	Ausgleichscheibe	Shim	6,4 mm	1	
—	2052 315 241	Ausgleichscheibe	Shim	6,2 mm	1	
—	2052 315 242	Ausgleichscheibe	Shim	6,0 mm	1	
—	2052 315 243	Ausgleichscheibe	Shim	5,8 mm	1	
—	2052 315 244	Ausgleichscheibe	Shim	5,6 mm	1	
—	2052 315 245	Ausgleichscheibe	Shim	5,4 mm	1	
—	2052 315 246	Ausgleichscheibe	Shim	5,2 mm	1	
—	2052 315 247	Ausgleichscheibe	Shim	5,0 mm	1	
—	2052 315 248	Ausgleichscheibe	Shim	4,8 mm	1	
50	0635 332 045	Kugellager	Ball bearing	6210 N DIN 625 50x90x20	1	

Tafel/Table 3

T - 3104 Lindner

Bild - Nr. Fig. - No.	Teil - Nr. Part - No.	Teilbezeichnung	Designation	Daten/Data	Anzahl Quant.	Bemerkungen/Remarks
51	0730 503 061	Sprengring wahlweise:	Snap ring optional:	2,3 mm	1	
—	0730 503 062	Sprengring	Snap ring	2,2 mm	1	
—	0730 513 171	Sprengring	Snap ring	2,7 mm	1	
—	0730 513 172	Sprengring	Snap ring	2,6 mm	1	
—	0730 513 173	Sprengring	Snap ring	2,5 mm	1	
—	0630 503 012	Sprengring	Snap ring	SP 90 DIN 5417	1	
52	2052 315 093	Schraube	Screw	—	1	
		Rücklauf	Reverse idler gear			
60	0630 501 018	Sicherungsring	Circlip	22x1,2 DIN 471	1	
61	0730 103 038	Anlaufscheibe	Thrust washer	—	2	
62	2052 305 016	Rücklaufrad	Reverse idler gear	z/teeth = 23/32	1	nach Stückliste - according to parts list 2052 006 142/143 2052 005 142/143
—	2052 305 015	Rücklaufrad	Reverse idler gear	z/teeth = 26/32	1	nach Stückliste - according to parts list 2052 005 126/127
63	0635 300 558	Nadelkäfig	Needle cage	K 22x32x30	2	
64	0730 061 012	Abstandsrohr	Spacer sleeve	—	1	
65	2052 305 050	Lagerbolzen	King pin	—	1	
66	0631 329 090	Spannhülse	Roll pin	8x60 DIN 1481	1	
		Antriebswelle	Drive shaft			
70	0630 501 048	Sicherungsring	Circlip	75x2,5 DIN 471	1	}
71	0630 004 076	P - Scheibe	Shim	75x95x0,2 DIN 988	1	
—	0630 000 231	wahlweise: P - Scheibe	optional: Shim	75x95x0,1 DIN 988	1	
72	0630 503 018	Sprengring	Snap ring	SP 130 DIN 5417	1	
73	0635 332 061	Kugellager	Ball bearing	6215 N DIN 625 (75x130x25)	1	
70	0630 501 046	Sicherungsring	Circlip	70x2,5 DIN 471	1	nach Stückliste - according to parts list ¹ 2052 005 126/127/142/143

Tafel/Table 3

T - 3104 Lindner

Bild - Nr. Fig. - No.	Teil - Nr. Part - No.	Teilbezeichnung	Designation	Daten/Data	Anzahl Quant.	Bemerkungen /Remarks
71	0630 000 110	P - Scheibe	Shim	70x90x0,2 DIN 988	1	nach Stückliste - according to parts list 2052 005 126/127/142/143
—	0630 000 194	wahlweise: P - Scheibe	optional: Shim	70x90x0,1 DIN 988	1	
72	0630 503 017	Sprengring	Snap ring	SP 125 DIN 5417	1	
73	0635 332 084	Kugellager	Ball bearing	6214 N DIN 625 (70x125x24)	1	
74	0634 300 202	Wellendichtring	Shaft seal	B 30x38x5 ZFN - 132	2	
75	0730 061 003	Distenzring	Spacing ring	—	1	
76	2052 302 155	Zahnwelle	Gear shaft	z/teeth = 26/22	1	nach Stückliste - according to parts list 2052 006 142/143 Gruppenübersetzung S bei Ausf. SCA Speed range ratio S with version SCA
—	2052 302 121	Zahnwelle	Gear shaft	z/teeth = 19/22	1	nach Stückliste - according to parts list 2052 005 126/127 Gruppenübersetzung L bei Ausf. LBA Speed range ratio L with version LBA
—	2052 302 122	Zahnwelle	Gear shaft	z/teeth = 26/22	1	nach Stückliste - according to parts list 2052 005 142/143 Gruppenübersetzung S bei Ausf. SCA Speed range ratio S with version SCA
77	0635 300 602	Nadelkäfig	Needle cage	K 35x42x30	1	
78	0635 300 162	Nadelkäfig	Needle cage	K 40x47x20	1	
79	0730 101 661	Anlaufscheibe	Thrust washer	2,0 mm	1	
—	0730 101 975	wahlweise: Anlaufscheibe	optional: Thrust washer	1,8 mm	1	
—	0730 101 976	Anlaufscheibe	Thruat washer	1,6 mm	1	
80	2052 302 147	Antriebswelle	Drive shaft	z/teeth = 15/22	1	nach Stückliste - according to parts list 2052 006 142/143 n = 2000 U/min/n = 2000 rpm
—	2052 302 130	Antriebswelle	Drive shaft	z/teeth = 15/22	1	nach Stückliste - according to parts list 2052 005 126/127/142/143 n = 2000 U/min/n = 2000 rpm
81	0635 332 051	Kugellager	Ball bearing	6212 DIN 625 (60x110x22)	1	nach Stückliste - according to parts list 2052 006 142/143
—	0635 332 048	Kugellager	Ball bearing	6211 DIN 625 (55x100x21)	1	nach Stückliste - according to parts list 2052 005 126/127/142/143

Tafel/Table 3

T - 3104 Lindner

Bild - Nr. Fig. - No.	Teil - Nr. Part - No.	Teilbezeichnung	Designation	Daten/Data	Anzahl Quant.	Bemerkungen/Remarks
82	0730 260 450	Ring	Ring	—	1	nach Stückliste - according to parts list 2052 006 142/143
—	0630 100 016	Stützscheibe	Retaining plate	S 80x100x3,5 DIN 988	1	nach Stückliste - according to parts list 2052 005 126/127/142/143
		Hauptwelle	Main drive shaft			
90	0736 617 024	Bundschraube	Collar head screw	—	1	
91	0630 602 007	Sicherungsblech	Lock plate	21 DIN 432	1	
92	2052 304 261	Scheibe	Disk	—	1	nach Stückliste - according to parts list 2052 006 142/143
—	2052 304 232	Scheibe	Disk	—	1	nach Stückliste - according to parts list 2052 005 126/127/142/143
93	—	entfällt	not installed	—	—	
94	0735 370 036	Kegelrollenlager	Tapered roller bearing	—	1	nach Stückliste - according to parts list 2052 006 142/143
—	0635 501 061	Lageraußenring	Bearing outer race	HM 804 810	1	nach Stückliste - according to parts list 2052 005 126/127/142/143
—	0635 501 062	Lagerinnenring	Bearing inner race	HM 804 848	1	
—	2052 304 078	Lagerbuchse	Bearing bush	—	1	
95	2052 304 290	Ausgleichscheibe wahlweise:	Shim optional:	9,05 mm	1	nach Stückliste - according to parts list 2052 006 142/143
—	2052 304 291	Ausgleichscheibe	Shim	8,9 mm	1	
—	2052 304 292	Ausgleichscheibe	Shim	8,75 mm	1	
—	2052 304 293	Ausgleichscheibe	Shim	8,6 mm	1	
—	2052 304 294	Ausgleichscheibe	Shim	8,45 mm	1	
—	2052 304 295	Ausgleichscheibe	Shim	8,3 mm	1	
—	2052 304 296	Ausgleichscheibe	Shim	8,15 mm	1	
—	2052 304 297	Ausgleichscheibe	Shim	8,0 mm	1	
—	2052 304 298	Ausgleichscheibe	Shim	7,85 mm	1	
—	2052 304 299	Ausgleichscheibe	Shim	7,7 mm	1	
—	2052 304 300	Ausgleichscheibe	Shim	7,55 mm	1	
—	2052 304 301	Ausgleichscheibe	Shim	7,4 mm	1	
—	2052 304 302	Ausgleichscheibe	Shim	7,25 mm	1	
—	2052 304 303	Ausgleichscheibe	Shim	7,1 mm	1	
—	2052 304 304	Ausgleichscheibe	Shim	6,95 mm	1	
—	2052 304 305	Ausgleichscheibe	Shim	6,8 mm	1	

Tafel/Table 3

T - 3104 Lindner

Bild - Nr. Fig. - No.	Teil - Nr. Part - No.	Teilbezeichnung	Designation	Daten/Data	Anzahl Quant.	Bemerkungen/Remarks
—	2052 304 179	Ausgleichscheibe wahlweise:	Shim optional:	4,5 mm	1	} nach Stückliste - according to parts list 2052 005 126/127/142/143
—	2052 304 180	Ausgleichscheibe	Shim	4,3 mm	1	
—	2052 304 181	Ausgleichscheibe	Shim	4,1 mm	1	
—	2052 304 182	Ausgleichscheibe	Shim	3,9 mm	1	
—	2052 304 183	Ausgleichscheibe	Shim	3,7 mm	1	
—	2052 304 184	Ausgleichscheibe	Shim	3,5 mm	1	
—	2052 304 185	Ausgleichscheibe	Shim	3,3 mm	1	
—	2052 304 245	Buchse 4. Gang	Sleeve 4th speed	—	1	
96	2052 204 066	Sirnrad komplett 4. Gang bestehend aus;	Spur gear ass. 4th speed consisting of:	—	1	nur komplett lieferbar only available as a complete unit
—	2052 304 057	Stirnrad	Spur gear	z/teeth = 37	1	
—	2052 303 058	Kupplungskörper	Clutch housing	—	1	
97	1238 304 357	Schiebemuffe	Shifter collar	—	1	
98	0730 000 968	Scheibe	Disk	—	6	
99	1238 304 358	Synchronring	Synchronizer ring	—	2	
100	0732 020 027	Zugfeder	Tension spring	—	3	
101	0735 320 303	Nadelkäfig	Needle cage	68x74x35	3	
102	2052 304 309	Synchronkörper 3. und 4. Gang	Synchronizer body 3rd and 4th speed	—	1	nach Stückliste - according to parts list 2052 006 142/143
—	2052 303 116	Synchronkörper 3. und 4. Gang	Synchronizer body 3rd and 4th speed	—	1	} nach Stückliste - according to parts list 2052 005 126/127/142/143
—	0730 200 169	Anlaufscheibe	Thrust washer	—	1	
—	2052 304 085	Keilbuchse 3. Gang	Splined lseeve 3rd speed	—	1	
103	0732 040 410	Druckfeder	Detent spring	—	3	
104	1249 304 222	Kugelbolzen	Ball pin	—	3	
105	2052 304 129	Druckstück	Pressure piece	—	3	
106	2052 304 126	Stirnrad 3. Gang	Spur gear 3rd speed	z/teeth = 41	1	
107	0730 200 111	Anlaufscheibe	Thrust washer	—	1	
108	2052 304 281	Stirnrad 6. Gang	Spur gear 6th speed	z/teeth = 22	1	nach Stückliste - according to parts list 2052 006 142/143

Tafel/Table 3

T - 3104 Lindner

Bild - Nr. Fig. - No.	Teil - Nr. Part - No.	Teilbezeichnung	Designation	Daten/Data	Anzahl Quant.	Bemerkungen/Remarks
—	2052 304 192	Stirnrad 6. Gang	Spur gear 6th speed	z/teeth = 22	1	} nach Stückliste - according to parts list 2052 005 126/127/142/143
—	2052 304 264	Buchse	Sleeve	—	1	
109	2052 304 242	Stirnrad 5. Gang	Spur gear 5th speed	z/teeth = 29	1	
110	2052 304 257	Strinrad 2. Gang	Spur gear 2nd speed	z/teeth = 47	1	
111	2052 304 246	Schiebemuffe	Shifter collar	—	1	
112	2052 304 193	Muffenträger 1. u. 2. Gang	Sleeve hub 1st and 2nd speed	—	1	
113	0730 160 982	Laufbuchse 1. Gang	Liner 1st speed	—	1	
114	0735 320 270	Nadelkäfig	Needle cage	68x74x30	1	
115	2052 304 244	Stirnrad 1. Gang	Spur gear 1st speed	z/teeth = 52	1	
116	0730 102 942	Anlaufscheibe	Thrust washer	—	1	
117	0735 370 023	Kegelrollenlager	Tapered roller bearing	—	1	
118	0730 102 633	Einstellscheibe wahlweise:	Shim optional :	3,0 mm	1	
—	0730 102 634	Einstellscheibe	Shim	2,8 mm	1	
—	0730 102 635	Einstellscheibe	Shim	2,6 mm	1	
—	0730 102 636	Einstellscheibe	Shim	2,4 mm	1	
—	0730 102 637	Einstellscheibe	Shim	2,3 mm	1	
—	0730 102 638	Einstellscheibe	Shim	2,2 mm	1	
—	0730 102 639	Einstellscheibe	Shim	2,1 mm	1	
119	0631 329 064	Spannhülse	Roll pin	6x20 DIN 1481	1	
120	2052 304 325	Hauptwelle Kegeltrieb 53 : 11 C (Gleason - Verzahnung)	Main drive shaft Bevel gear drive 53 : 11 C (Gleason gear - tooth system)	z/teeth = 11	1	nach Stückliste - according to parts list 2052 006 142/143 Ausführung SCA, nur satzweise einbau- fähig mit Tellerrad 2052 309 109 Tafel 4, Bild 22 Kpl.-Nr. 2052 204 128 Version SCA, can be installed only as a set together with crown wheel 2052 309 109, Table 4, item 22, Ass. - no. 2052 204 128

Bild - Nr. Fig. - No.	Teil - Nr. Part - No.	Teilbezeichnung	Designation	Daten/Data	Anzahl Quant.	Bemerkungen/Remarks
120	2052 304 239	Hauptwelle Kegeltrieb 55 : 14 B (Gleason - Verzahnung)	Main drive shaft Bevel gear drive 55 : 14 B (Gleason gear - tooth system)	z/teeth = 14	1	nach Stückliste - according to parts list 2052 005 126/127 Ausf. LBA, nur satzweise einbaufähig mit Tellerrad 2052 309 108, Tafel 4, Bild 22, Kpl. - Nr. 2052 204 113 Version LBA, can be installed only as a set together with crown wheel 2052 309 108, Table 4, item 22, Ass. - no. 2052 204 113
120	2052 304 237	Hauptwelle Kegeltrieb 53 : 11 C (Gleason - Verzahnung)	Main drive shaft Bevel gear drive 53 : 11 C (Gleason gear - tooth system)	z/teeth = 11	1	nach Stückliste - according to parts list 2052 005 142/143 Ausf. SCA, nur satzweise einbaufähig mit Tellerrad 2052 309 109, Tafel 4, Bild 22. Kpl. - Nr. 2052 204 088 Version SCA, can be installed only as a set together with crown wheel 2052 309 109, Table 4, item 22, Ass. - no. 2052 204 088
		Zapfwelle mit Lamellenkupplung	Pto - shaft with multiple - disk clutch			
130	0637 006 027	Sechskantmutter	Hex. nut	M 12 DIN 934 - 8	2	
131	0636 613 026	Stiftschraube	Set screw	M 12x30 DIN 940 - 8.8	1	
132	2052 313 005	Stützteil	Bracket	—	1	
133	0730 101 694	Einstellscheibe wahlweise:	Shim optional:	4,0 mm	1	
—	0730 101 695	Einstellscheibe	Shim	3,5 mm	1	
—	0730 101 696	Einstellscheibe	Shim	3,0 mm	1	
—	0730 101 697	Einstellscheibe	Shim	2,5 mm	1	
—	0730 101 698	Einstellscheibe	Shim	2,0 mm	1	
134	2052 213 902	Tellerfederpaket komplett bestehend aus:	Poppet - spring pack ass. consisting of:	N = 8200(P = 820 Kp)	1	nur komplett lieferbar only available as a complete unit
—	0732 000 014	Tellerfeder	Poppet - spring	—	8	
135	0630 531 065	Sicherungsring	Circlip	50x3 DIN 471	1	
136	0730 100 956	Ausgleichscheibe	Shim	3,0 mm	1	
137	0630 502 042	Sicherungsring	Circlip	90x3 DIN 472	1	
138	0635 332 087	Kugellager	Ball bearing	6210 2 RS DIN 625 50x90x20	1	

Tafel/Table 3

T - 3104 Lindner

Bild - Nr. Fig. - No.	Teil - Nr. Part - No.	Teilbezeichnung	Designation	Daten/Data	Anzahl Quant.	Bemerkungen/Remarks
139	2052 313 007	Druckring	Thrust ring	—	1	
140	2052 313 006	Druckstück	Pressure piece	—	1	
141	0501 303 091	Innenlamelle	Drive plate	—	7	
142	0501 303 571	Außenlamelle	Driven plate	—	7	
143	2052 313 003	Druckscheibe	Pressure plate	—	1	
144	0630 531 043	Sicherungsring	Circlip	35x2,5 DIN 471	1	
145	2052 313 002	Lamellenträger	Plate carrier	—	1	
146	0630 531 050	Sicherungsring	Circlip	40x2,5 DIN 471	1	
147	0630 501 046	Sicherungsring	Circlip	70x2,5 DIN 471	1	
148	2052 313 009	Kupplungsglocke	Clutch drum	—	1	
149	0634 300 470	Wellendichtring	Shaft seal	B 40x55x10 ZFN - 132	1	
150	0630 502 029	Sicherungsring	Circlip	55x2 DIN 472	1	
151	0730 101 678	Anlaufscheibe	Thrust washer	—	1	
152	0635 300 613	Nadelkäfig	Needle cage	K 40x48x20	1	
153	2052 310 024	Hohlwelle	Quill shaft	—	1	
154	0730 160 417	Buchse	Sleeve	—	1	
155	0635 332 051	Kugellager	Ball bearing	6212 DIN 625 (60x110x22)	1	
156	0630 501 041	Sicherungsring	Circlip	60x2 DIN 471	1	
157	0630 501 040	Sicherungsring	Circlip	58x2 DIN 471	1	
158	0730 200 111	Anlaufscheibe	Thrust washer	—	1	
159	2052 310 080	Stirnrad	Spur gear	z/teeth = 49	1	n = 2000 U/min/n = 2000 rpm
160	0735 320 304	Nadelkäfig	Needle cage	K 68x74x40	1	
161	2052 315 023	Keilbuchse	Splined sleeve	—	1	
162	2052 304 246	Schiebemuffe	Shifter collar	—	1	
163	2052 304 193	Muffenträger	Sleeve hub	—	1	
164	2052 304 085	Keilbuchse	Splined sleeve	—	1	
165	0735 320 303	Nadelkäfig	Needle cage	68x74x35	1	
166	2052 310 114	Stirnrad	Spur gear	z/teeth = 43	1	n = 2000 U/min/n = 2000 rpm

Tafel/Table 3

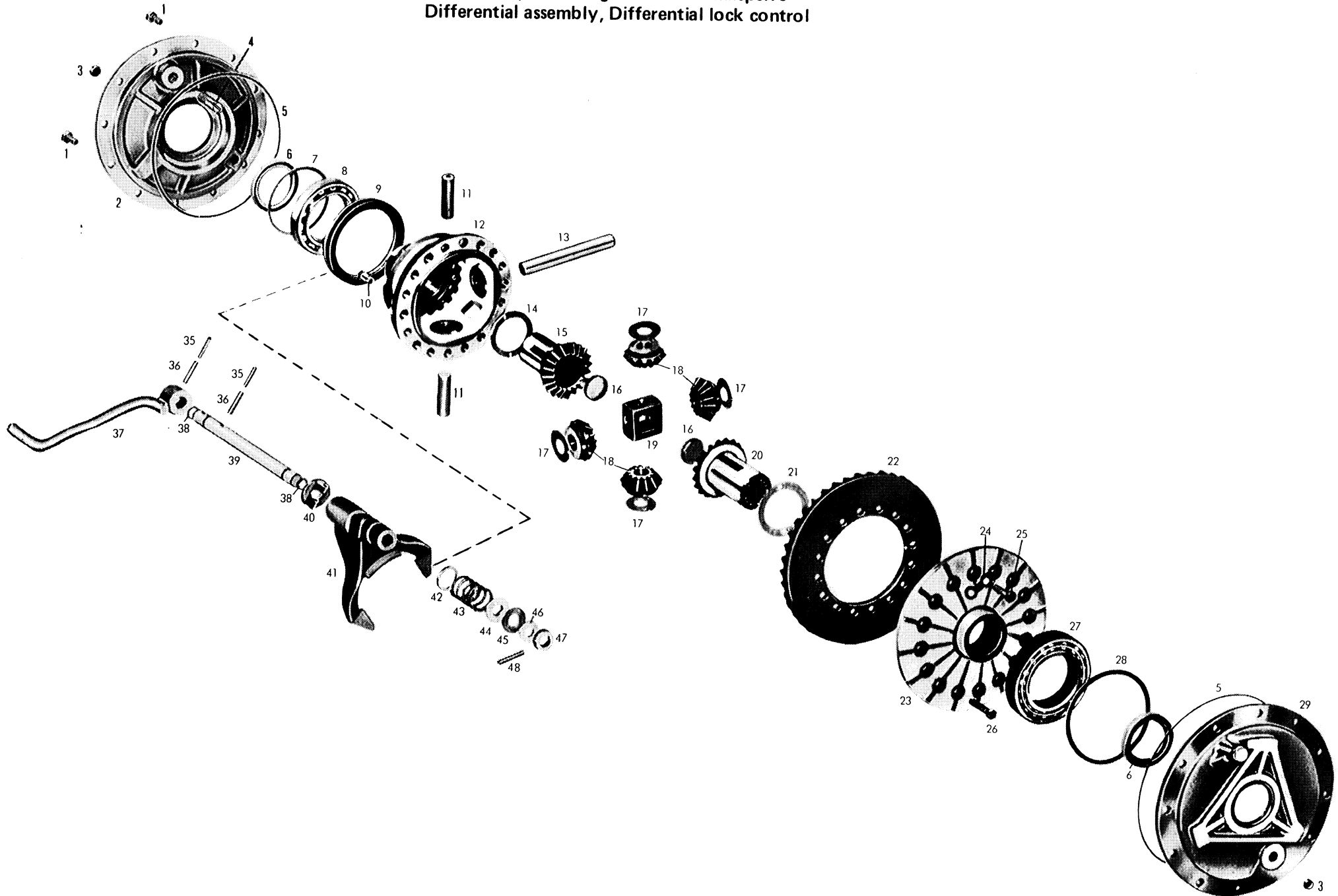
T - 3104 Lindner

Bild - Nr. Fig. - No.	Teil - Nr. Part - No.	Teilbezeichnung	Designation	Daten/Data	Anzahl Quant.	Bemerkungen/Remarks
167	0730 101 664	Anlaufscheibe	Thrust washer	—	1	
168	0730 000 088	Scheibe	Disk	1,0 mm	1	
—	0730 000 089	Scheibe wahlweise:	Disk optional:	0,75 mm	1	
—	0730 000 090	Scheibe	Disk	0,5 mm	1	
—	0730 000 695	Scheibe	Disk	0,3 mm	1	
—	0730 000 091	Scheibe	Disk	0,2 mm	1	
169	0635 332 044	Kugellager	Ball bearing	6210 DIN 625 (50x90x20)	1	
170	0630 501 035	Sicherungsring	Circlip	50x2 DIN 471	2	
171	2052 310 058	Zwischenwelle	Intermediate shaft	—	1	
172	0630 502 042	Sicherungsring	Circlip	90x3 DIN 472	2	
173	0635 332 044	Kugellager	Ball bearing	6210 DIN 625 (50x90x20)	1	
174	2052 310133	Zapfwelle	Pto - shaft	—	1	} nach Stückliste - according to parts list 2052 006 142/143
175	2007 311 081	Nutmutter	Slotted nut	—	1	
—	2052 310 015	Zapfwelle	Pto - shaft	—	1	} nach Stückliste - according to parts list 2052 005 126/127/142/143
—	0637 504 036	Nutmutter	Slotted nut	M 50x1,5 DIN 70852 - 8.6	1	
—	0630 754 019	Sicherungsblech	Lock plate	A 50 ZFN - 54	1	
176	0735 340 037	Flanschlager	Flanged bearing	—	1	
177	0630 000 231	P - Scheibe	Shim	75x95x0,1 DIN 988	1	
178	0734 309 026	Wellendichtring	Shaft seal	—	1	
179	2052 310 037	Abschlußdeckel	Sealing cap	—	1	
180	0636 015 089	Sechskantschraube	Hex. head screw	M 8x25 DIN 933 - 8.8	4	
181	2080 310 001	Verschlusskappe	Sealing cap	—	1	
182	0636 015 032	Sechskantschraube	Hex. head screw	M 6x10 DIN 933 - 8.8	2	
		Zapfwellenschaltung	Pto - shaft shifter device			
190	2052 342 043	Schaltschiene	Shifter rod	—	1	
191	1238 306 233	Gewindestift	Set screw	—	2	
192	0635 460 021	Kugel	Ball	10 Ø III DIN 5401	1	
193	1203 314 004	Druckfeder	Detent spring	—	1	

Tafel/Table 3

T - 3104 Lindner

Bild - Nr. Fig. - No.	Teil - Nr. Part - No.	Teilbezeichnung	Designation	Daten/Data	Anzahl Quant.	Bemerkungen/Remarks
194	2052 342 030	Schaltgabel	Shifter fork	—	1	
195	2052 242 033	Schalthebel komplett	Control lever assembly	—	1	
196	0730 061 024	Rohr	Lubricating pipe	—	1	
197	0632 051 016	Tellerfeder	Plate spring	36,6x20,4x0,4	3	
198	0634 306 015	Runddichtring	Annular seal ring	15,3x2,4 DIN 3770	1	
199	0730 150 185	Scheibe	Disk	—	1	
200	0631 329 085	Spannhülse	Roll pin	8x36 DIN 1481	1	
201	2052 242 029	Schalthebel	Control lever	—	1	



Die Abbildungen sind für die Ausführung nicht verbindlich
Illustration are not binding for the design

Tafel/Table 4

T - 3104 Lindner

Bild - Nr. Fig. - No.	Teil - Nr. Part - No.	Teilbezeichnung	Designation	Daten/Data	Anzahl Quant.	Bemerkungen/Remarks
		Differential	Differential assembly			
1	0636 015 114	Sechskantschraube	Hex. head screw	M 10x22 DIN 933 - 8.8	22	
2	2052 309 155	Lagerdeckel rechts	Bearing cover RH	—	1	
3	0630 361 027	Deckel	Cover	16 DIN 443	4	
4	0631 604 013	Schaftschraube	Shoulder screw	M 16x50 DIN 427 - 5.8	1	
5	0634 304 049	Runddichtring	Annular seal ring	240x3 DIN 3770	2	
6	0634 309 268	Wellendichtring	Shaft seal	BS 62x85x12/14 ZFN - 132	2	
7	0730 002 347	Ausgleichscheibe	Shim	1,3 mm	1	
		wahlweise:	optional:			
—	0730 002 348	Ausgleichscheibe	Shim	1,2 mm	1	
—	0730 002 349	Ausgleichscheibe	Shim	1,1 mm	1	
—	0730 000 697	Ausgleichscheibe	Shim	1,0 mm	1	
—	0730 002 350	Ausgleichscheibe	Shim	0,9 mm	1	
—	0730 002 351	Ausgleichscheibe	Shim	0,8 mm	1	
—	0730 002 352	Ausgleichscheibe	Shim	0,7 mm	1	
—	0730 002 353	Ausgleichscheibe	Shim	0,6 mm	1	
—	0730 000 495	Ausgleichscheibe	Shim	0,5 mm	1	
8	0635 331 232	Kugellager	Ball bearing	6016 C 3 DIN 625 80x125x22	1	
9	2052 338 068	Schiebemuffe	Shifter collar	—	1	} nach Stückliste — according to parts list 2052 006 142/143
10	2052 338 067	Bolzen	Pin	—	12	
—	2052 338 025	Schiebemuffe	Shifter collar	—	1	} nach Stückliste — according to parts list 2052 005 126/127/142/143
—	2052 338 031	Bolzen	Shaft	—	12	
11	2052 309 070	Bolzen	Shaft	—	2	
12	2052 209 076	Differentialgehäuse rechts kpl.	RH differential case ass.	—	1	
		bestehend aus:	consisting of:			
—	2052 309 113	Differentialgehäuse	Differential case	—	1	
—	0730 260 444	Buchse	Sleeve	—	1	
13	2052 309 069	Bolzen	Shaft	—	1	
14	2049 309 160	Anlaufscheibe rechts	RH thrust washer	—	1	
15	2052 309 057	Achskegelrad rechts	RH differantial side gear	z/teeth = 20	1	
16	0730 361 006	Verschlußdeckel	Sealing cover	—	2	
17	0730 103 039	Anlaufscheibe	Thrust washer	1,0 mm	4	

Tafel/Table 4

T - 3104 Lindner

Bild - Nr. Fig. - No.	Teil - Nr. Part - No.	Teilbezeichnung	Designation	Daten/Data	Anzahl Quant.	Bemerkungen/Remarks
18	2052 309 043	Ausgleichkegelrad	Differential pinion	z/teeth = 13	4	
19	2052 309 014	Kreuzstück	Differential spider	—	1	
20	2052 309 046	Achskegelrad links	LH differential side gear	z/teeth = 20	1	
21	2049 309 159	Anlaufscheibe links	LH thrust washer	—	1	
22	2052 309 109	Tellerrad Kegeltrieb 53 : 11 C (Gleason-Verzahnung)	Crown wheel Bevel gear drive 53 : 11 C (Gleason gear-tooth system)	z/teeth = 53	1	nach Stückliste — according to parts list 2052 006 142/143 Ausführung SCA, nur satzweise einbau- fähig mit Hauptwelle 2052 304 325 Tafel 3, Bild 120, Kpl.-Nr. 2052 204 128 Version SCA, can be installed only as a set together with main drive shaft 2052 304 325, Table 3, item 120, Assembly - no. 2052 204 128
22	2052 309 108	Tellerrad Kegeltrieb 55 : 14 B (Gleason - Verzahnung)	Crown wheel Bevel gear drive 55 : 14 B (Gleason gear - tooth system)	z/teeth = 55	1	nach Stückliste — according to parts list 2052 005 126/127 Ausführung LBA, nur satzweise einbau- fähig mit Hauptwelle 2052 304 239 Tafel 3, Bild 120, Kpl.- Nr. 2052 204 113 Version LBA, can be installed only as a set together with main drive shaft 2052 304 239, Table 3, item 120, Assembly - no. 2052 204 113
22	2052 309 109	Tellerrad Kegeltrieb 53 : 11 C (Gleason - Verzahnung)	Crown wheel Bevel gear drive 53 : 11 C (Gleason gear - tooth system)	z/teeth = 53	1	nach Stückliste — according to parts list 2052 005 142/143 Ausführung SCA, nur satzweise einbau- fähig mit Hauptwelle 2052 304 237 Tafel 3, Bild 120, Kpl.-Nr. 2052 204 088 Version SCA, can be installed only as a set together with main drive shaft 2052 304 237, Table 3, item 120, Assembly - no. 2052 204 088
23	2052 209 075	Differentialgehäuse links kpl. bestehend aus:	LH differential case ass. consisting of:	—	1	
—	2052 309 112	Differentialgehäuse	Differential case	—	1	
—	0730 260 444	Buchse	Sleeve	—	1	
24	—	entfällt	not installed	—	—	
25	0636 011 026	Sechskantschraube	Hex. head screw	M 12x55 DIN 931 - 8.8	12	
26	0636 016 134	Sechskantschraube	Hex. head screw	M 12x65 DIN 933 - 8.8	4	

Tafel/Table 4

T - 3104 Lindner

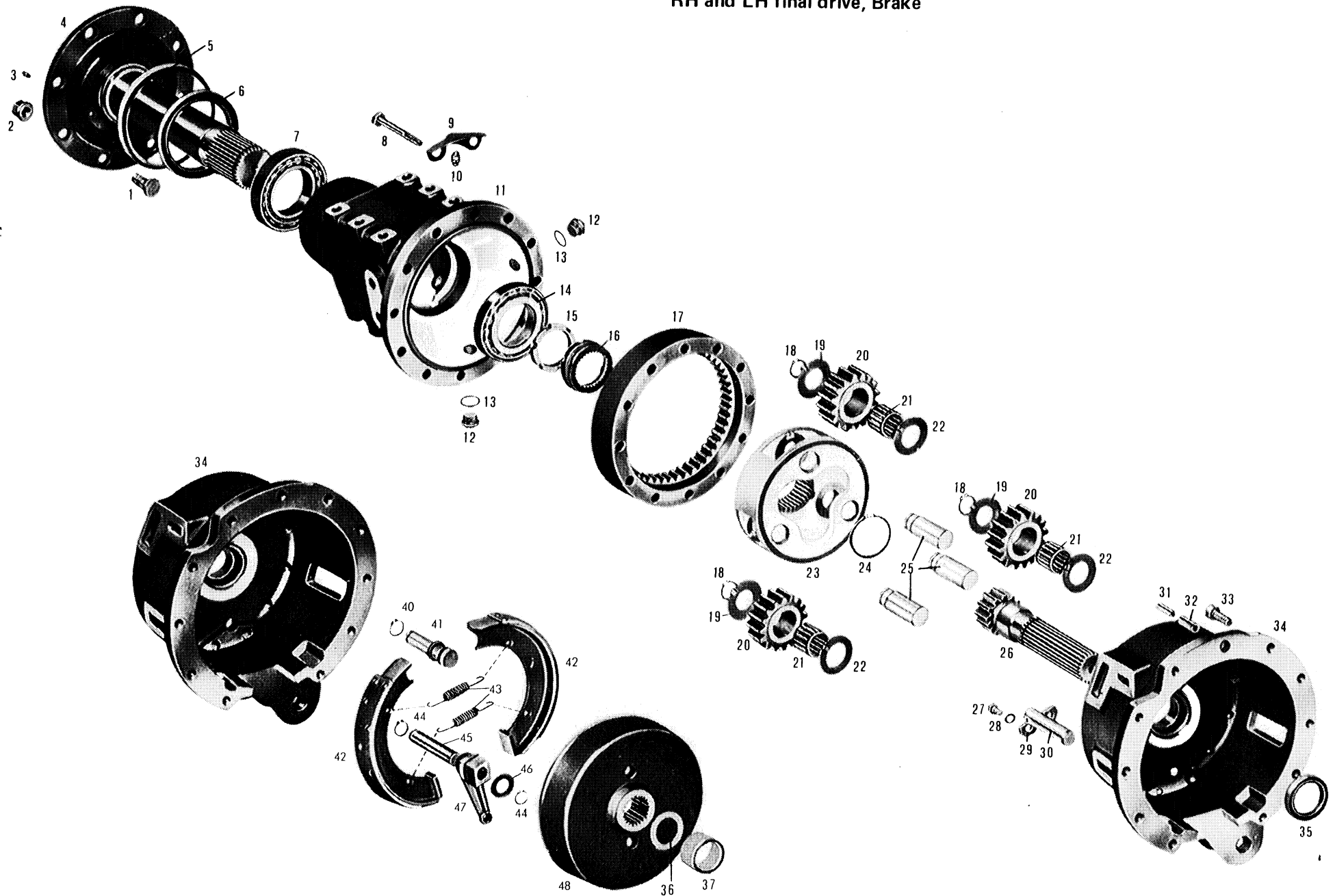
Bild - Nr. Fig. - No.	Teil - Nr. Part - No.	Teilbezeichnung	Designation	Daten/Data	Anzahl Quant.	Bemerkungen/Remarks
27	0635 371 031	Rollenlager	Roller bearing	30 216 DIN 720 80x140x28,25	1	
28	2049 309 507	Ausgleichscheibe	Shim	2,9 mm	1	
—	2049 309 090	Ausgleichscheibe	Shim	2,8 mm	1	
—	2049 309 506	Ausgleichscheibe	Shim	2,7 mm	1	
—	2049 309 091	Ausgleichscheibe	Shim	2,6 mm	1	
—	2049 309 525	Ausgleichscheibe	Shim	2,5 mm	1	
—	2049 309 524	Ausgleichscheibe	Shim	2,4 mm	1	
—	2049 309 523	Ausgleichscheibe	Shim	2,3 mm	1	
—	2049 309 532	Ausgleichscheibe	Shim	2,2 mm	1	
—	2049 309 533	Ausgleichscheibe	Shim	2,1 mm	1	
—	2049 309 534	Ausgleichscheibe	Shim	2,0 mm	1	
—	2049 309 535	Ausgleichscheibe	Shim	1,9 mm	1	
—	2049 309 536	Ausgleichscheibe	Shim	1,8 mm	1	
29	2052 309 121	Lagerdeckel links	Bearing cover LH	—	1	
		Schaltung für Differentialsperre	Differential lock control			
35	0631 329 057	Spannhülse	Roll pin	5x40 DIN 1481	2	
36	0631 329 086	Spannhülse	Roll pin	8x40 DIN 1481	2	
37	2052 238 009	Differentialsperrhebel Komplett	Differential lock lever assembly	—	1	
38	0634 303 161	Runddichtring	Annular seal ring	17x1,5 DIN 3770	2	
39	2052 338 034	Welle	Shaft	—	1	
40	2052 338 030	Nocken	Cam	—	1	
41	2052 338 069	Schaltgabel	Shifter fork	—	1	nach Stückliste — according to parts list 2052 006 142/143
—	2052 338 038	Schaltgabel	Shifter fork	—	1	nach Stückliste — according to parts list 2052 005 126/127/142/143
42	0730 001 313	Scheibe	Disk	—	1	
43	0732 040 691	Druckfeder	Detent spring	—	1	
44	0730 001 312	Scheibe	Disk	—	1	

Tafel/Table 4

T - 3104 Lindner

Bild - Nr. Fig. - No.	Teil - Nr. Part - No.	Teilbezeichnung	Designation	Daten/Data	Anzahl Quant.	Bemerkungen/Remarks
45	0730 001 309	Ausgleichscheibe wahlweise:	Shim optional:	2.0 mm	1	
—	0730 001 310	Ausgleichscheibe	Shim	1.0 mm	1	
—	0730 001 311	Ausgleichscheibe	Shim	0,5 mm	1	
—	0730 002 224	Ausgleichscheibe	Shim	0,3 mm	1	
—	0730 002 223	Ausgleichscheibe	Shim	0,2 mm	1	
46	0730 102 026	Ausgleichscheibe wahlweise:	Shim optional:	2,0 mm	1	
—	0730 102 027	Ausgleichscheibe	Shim	1,5 mm	1	
—	0730 102 028	Ausgleichscheibe	Shim	1,0 mm	1	
47	0730 061 400	Scheibe	Disk	—	1	
48	0631 329 071	Spännhülse	Roll pin	6x36 DIN 1481	1	





Die Abbildungen sind für die Ausführung nicht verbindlich
Illustration are not binding for the design

Tafel/Table 5

T - 3104 Lindner

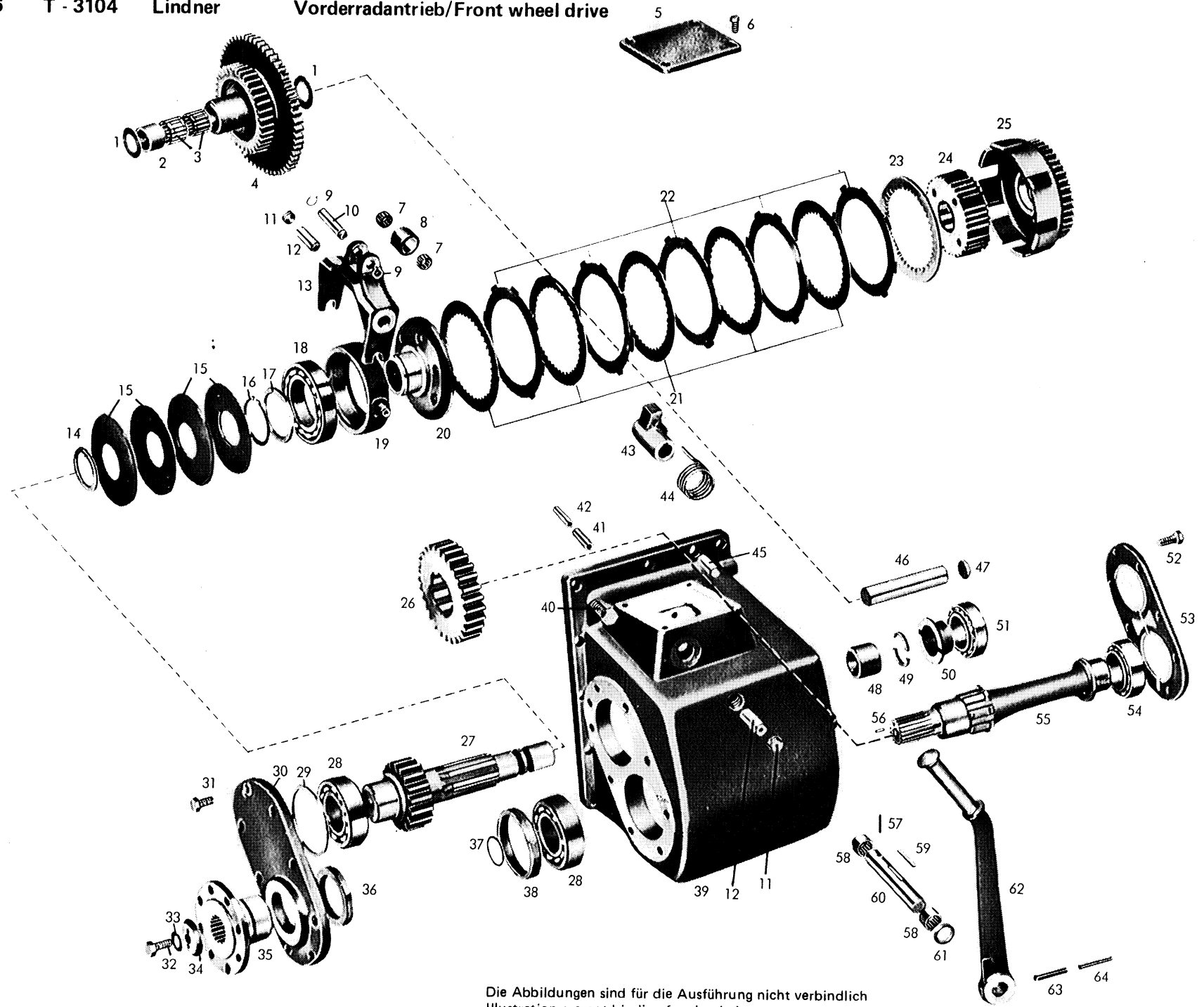
Bild - Nr. Fig. - No.	Teil - Nr. Part - No.	Teilbezeichnung	Designation	Daten/Data	Anzahl Quant.	Bemerkungen/Remarks
		Abtrieb rechts und links	RH and LH final drive			
1	2057 311 027	Riffelschraube	Knurled - head screw	—	16	
2	0637 018 003	Radmutter	Wheel nut	A 20 DIN 74 361 — 10.	16	
3	0632 604 004	Schmiernippel	Grease nipple	AM 8x1 DIN 71412	2	
4	2052 311 031	Hinterachswelle	Rear axle shaft	—	2	
5	2332 311 120	Dichtmanschette	Gasket	—	2	
6	0634 309 224	Wellendichtring	Shaft seal	CS 105x140x13 ZFN - 132	2	
7	0635 371 030	Rollenlager	Roller bearing	30215 DIN 720 (75x130x27,25)	2	
8	0636 011 123	Sechskantschraube	Hex. head screw	M 14x100 DIN 931 - 8.8	16	
—	0636 011 127	Sechskantschraube	Hex. head screw	M 14x120 DIN 931 - 8.8	8	zu Bild 11/ref. figure 11
9	2049 311 038	Abdeckblech	Cover plate	—	2	
10	0732 612 001	Entlüfterventil	Breather	—	2	
11	2052 311 019	Achsrohr	Axle box	—	2	
12	0736 304 017	Verschlußschraube	Screw plug	—	4	
13	0634 801 200	Dichtring	Seal ring	A 24x29 DIN 7603	4	
14	0635 371 022	Rollenlager	Roller bearing	30214 DIN 720 (70x125x26,25)	2	
15	0637 512 024	Nutmutter	Slotted nut	M 70x1,5 ZFN - 12	2	
16	2049 211 008	Sicherungsblech kpl.	Lock plate assembly	—	2	
17	2052 311 006	Hohlrاد	Internal gear	z/teeth = 45	2	
18	0630 531 036	Sicherungsring	Circlip	30x2 DIN 471	6	
19	0730 102 960	Anlaufscheibe	Thrust washer	—	6	
20	2052 311 008	Planetenrad	Planetary pinion	z/teeth = 16	6	
21	0735 320 252	Nadelkäfig	Needle cage	35x45x41	6	
22	2049 311 514	Anlaufscheibe	Thrust washer	—	6	
23	2052 311 113	Planetenträger	Planetary carrier	—	2	
24	0630 501 041	Sicherungsring	Circlip	60x2 DIN 471	2	

Bild - Nr. Fig. - No.	Teil - Nr. Part - No.	Teilbezeichnung	Designation	Daten/Data	Anzahl Quant.	Bemerkungen/Remarks
25	2052 311 118	Bolzen	Pin	—	6	
26	2052 311 005	Seitenwelle	Side shaft	z/teeth = 12	2	
27	0636 015 147	Sechskantschraube	Hex. head screw	M 10x18 DIN 933 - 8.8	4	
28	0630 302 061	Federscheibe	Spring washer	B 10 DIN 137	4	
29	2057 311 039	Sicherungsblech	Lock plate	—	2	
30	2057 311 038	Bolzen	Pin	—	2	
31	0631 329 100	Spannhülse	Roll pin	10x40 DIN 1481	2	
32	0631 329 112	Spannhülse	Roll pin	16x40 DIN 1481	2	
33	0636 101 105	Zylinderschraube	Socket head screw	M 14x40 DIN 912 - 10.9	16	
—	0636 101 332	Zylinderschraube	Socket head screw	M 14x95 DIN 912 - 10.9	4	zu Bild 34/ref. figure 34
34	2052 311 130	Bremsgehäuse rechts	Brake housing RH	—	1	
—	2052 311 131	Bremsgehäuse links	Brake housing LH	—	1	
35	0734 309 040	Wellendichtring	Shaft seal	—	1	
36	0730 000 032	Scheibe	Disk	1.0 mm	2	
—	0730 000 033	wahlweise: Scheibe	optional: Disk	0,5 mm	2	
—	0730 002 040	Scheibe	Disk	0,3 mm	2	
37	0730 061 098	Zwischenring rechts	RH spacer	—	1	
—	0730 061 097	Zwischenring links	LH spacer	—	1	
		Bremse	Brake			
40 - 48	0501 001 620	Betriebsbremse 250x60 Type 25 - 1072 rechts	Service brake 250x60 Type 25-1072 RH	—	1	
—	0501 001 621	Betriebsbremse 250x60 Type 25-1072 links	Service brake 250x60 Type 25-1072 LH	—	1	
40	0630 501 024	Sicherungsring	Circlip	30x1,5 DIN 471	2	
41	0501 302 571	Ankerbolzen	Anchor pin	—	2	
42	0501 202 738	Bremsbacke komplett	Brake shoe assembly	—	4	
—	0501 302 102	Dämpfungsklotz	Silencing block	—	2	zu Bild 42/ref. figure 42
43	0501 300 460	Zugfeder	Return spring	—	4	
44	0630 501 018	Sicherungsring	Circlip	22x1,2 DIN 471	4	

Tafel/Table 5

T - 3104 Lindner

Bild - Nr. Fig. - No.	Teil - Nr. Part - No.	Teilbezeichnung	Designation	Daten/Data	Anzahl Quant.	Bemerkungen/Remarks
45	0501 302 570	Bolzen	Pin	—	2	
46	0501 300 407	Scheibe	Washer	—	2	
47	0501 202 464	Bremsnocke rechts	Brake cam RH	—	1	
—	0501 202 463	Bremsnocke links	Brake cam LH	—	1	
48	0501 303 081	Bremstrommel	Brake drum	—	2	



Die Abbildungen sind für die Ausführung nicht verbindlich
Illustration are not binding for the design

Tafel/Table 6

T - 3104 Lindner

Bild - Nr. Fig. - No.	Teil - Nr. Part - No.	Teilbezeichnung	Designation	Daten/Data	Anzahl Quant.	Bemerkungen/Remarks
		Voderradantrieb	Front wheel drive			
1.	0730 103 043	Anlaufscheibe	Thrust washer	—	2	
2	2052 346 284	Zwischenrohr	Spacer sleeve	—	1	
3	0735 302 249	Nadelkäfig	Needle cage	K 28x35x27	2	
4	2052 346 228	Doppelstirnrad	Dual spur gear	z/teeth = 44/57	1	nach Stückliste - according to parts list 2052 006 143 Kennzahl 24/554/ Index figure 24/554
—	2052 346 240	Doppelstirnrad	Dual spur gear	z/teeth = 41/57	1	nach Stückliste - according to parts list 2052 005 127 Kennzahl 39/476/Index figure 39/476
—	2052 346 235	Doppelstirnrad	Dual spur gear	z/teeth = 45/57	1	nach Stückliste - according to parts list 2052 005 143 Kennzahl 31/503/Index figure 31/503
5	2052 346 324	Deckel	Cover	—	1	
6	0636 015 060	Sechskantschraube	Hex. head screw	M 8x12 DIN 933 - 8.8	4	
7	0635 300 512	Nadelkäfig	Needle cage	K 12x18x12	2	
8	0730 160 252	Rolle	Roller	—	1	
9	0630 501 008	Sicherungsring	Circlip	12x1 DIN 471	2	
10	2049 346 044	Bolzen	Pin	—	1	
11	0636 301 006	Verschlußschraube	Screw plug	M 18x1,5 DIN 906 - 5.8	2	
12	0731 201 058	Bolzen	Pin	—	2	
13	2049 246 007	Ausrückgabel kpl. bestehend aus:	Shifter yoke ass. consisting of:	—	1	nur Komplett lieferbar only available as a complete unit
—	2049 346 042	Ausrückgabel	Shifter yoke	—	1	
—	0730 260 087	Buchse	Sleeve	—	2	
14	0730 100 980	Einstellscheibe	Shim	5,0 mm	1	} nur nach Bedarf/only if required
—	0730 100 981	wahlweise: Einstellscheibe	optional: Shim	4,5 mm	1	
—	0730 100 982	Einstellscheibe	Shim	4,0 mm	1	
—	0730 100 983	Einstellscheibe	Shim	3,5 mm	1	
—	0730 100 984	Einstellscheibe	Shim	3,0 mm	1	
—	0730 100 985	Einstellscheibe	Shim	2,5 mm	1	
—	0730 100 986	Einstellscheibe	Shim	2,0 mm	1	

Tafel/Table 6

T - 3104 Lindner

Bild - Nr. Fig. - No.	Teil - Nr. Part - No.	Teilbezeichnung	Designation	Daten/Data	Anzahl Quant.	Bemerkungen/Remarks
15	2052 246 213	Federsäule komplett	Spring pack assembly	N = 11 300	1	nur komplett lieferbar only available as a complete unit
—	0732 000 010	bestehend aus: Tellerfeder	consisting of: Poppet spring	—	4	
16	0630 501 044	Sicherungsring	Circlip	65x2,5 DIN 471	1	
17	0730 100 668	Abstandscheibe	Spacer	—	1	
18	0635 342 007	Schrägkugellager	Steep-angle ball bearing	7213 DIN 628 (65x120x23)	1	
19	2049 346 029	Druckring	Thrust ring	—	1	
20	2052 346 352	Druckstück	Pressure piece	—	1	
21	2049 346 087	Innenlamelle	Drive plate	—	6	
22	2049 246 059	Außenlamelle	Driven plate	—	6	
23	2049 346 033	Druckscheibe	Pressure plate	—	1	
24	2049 346 078	Lamellenträger	Plate carrier	—	1	
25	2052 246 087	Stirnrad mit Kupplungsglocke komplett	Spur gear with clutch drum assembly	—	1	nach Stückliste - according to parts list 2052 006 143 Kennzahl 24/554/Index figure 24/554
—	2052 246 135	Stirnrad mit Kupplungsglocke komplett	Spur gear with clutch drum assembly	—	1	nach Stückliste - according to parts list 2052 005 127 Kennzahl 39/476/Index figure 39/476
—	2052 246 107	Stirnrad mit Kupplungsglocke komplett	Spur gear with clutch drum assembly	—	1	nach Stückliste - according to parts list 2052 005 143 Kennzahl 31/503/Index figure 31/503
26	2049 346 057	Stirnrad	Spur gear	z/teeth = 28	1	
27	2049 346 058	Stirnradwelle	Spur gear shaft	z/teeth = 18	1	
28	0635 501 021	Lageraußenring	Bearing outer race	3720	2	
—	0635 501 022	Lagerinnenring	Bearing inner race	3780	2	
29	0730 100 904	Einstellscheibe	Shim	2,8 mm	1	
—	0730 100 905	wahlweise: Einstellscheibe	optional: Shim	2,7 mm	1	
—	0730 100 906	Einstellscheibe	Shim	2,65 mm	1	
—	0730 100 907	Einstellscheibe	Shim	2,6 mm	1	
—	0730 100 908	Einstellscheibe	Shim	2,55 mm	1	
—	0730 100 909	Einstellscheibe	Shim	2,5 mm	1	
—	0730 100 910	Einstellscheibe	Shim	2,45 mm	1	
—	0730 100 911	Einstellscheibe	Shim	2,4 mm	1	
—	0730 101 208	Einstellscheibe	Shim	2,2 mm	1	

Tafel/Table 6

T - 3104 Lindner

Bild - Nr. Fig. - No.	Teil - Nr. Part - No.	Teilbezeichnung	Designation	Daten/Data	Anzahl Quant.	Bemerkungen/Remarks
—	0730 103 253	Einstellscheibe	Shim	2,9 mm	1	} zu Bild 29/ref. figure 29
—	0730 103 254	Einstellscheibe	Shim	3,0 mm	1	
—	0730 103 255	Einstellscheibe	Shim	3,1 mm	1	
—	0730 103 721	Einstellscheibe	Shim	3,15 mm	1	
—	0730 103 722	Einstellscheibe	Shim	3,2 mm	1	
—	0730 103 723	Einstellscheibe	Shim	3,25 mm	1	
—	0730 103 724	Einstellscheibe	Shim	3,3 mm	1	
—	0730 103 725	Einstellscheibe	Shim	3,35 mm	1	
30	2052 346 364	Gehäusedeckel vorne	Housing cover, front	—	1	nach Stückliste — according to parts list 2052 006 143
—	2049 346 054	Gehäusedeckel vorne	Housing cover, front	—	1	nach Stückliste — according to parts list 2052 005 127/143
31	0636 015 120	Sechskantschraube	Hex. head screw	M 10x25 DIN 933 - 8.8	8	
32	0636 016 009	Sechskantschraube	Hex. head screw	M 12x25 DIN 933 - 8.8	1	
33	0630 602 004	Sicherungsblech	Lock plate	13 DIN 432	1	
34	2049 346 096	Scheibe	Disk	—	1	
35	2049 346 073	Abtriebsflansch	Output flange	—	1	
—	0636 015 091	Sechskantschraube	Hex. head screw	M 8x25 DIN 933 - 10.9	8	} zu Bild 35/ref. figure 35
—	0637 011 538	Sicherungsmutter	Locking nut	M 8 - 10	8	
36	0634 309 220	Wellendichtring	Shaft seal	CS 58x80x10/12 ZFN - 132	1	
37	0634 306 519	Runddichtring	Annular seal ring	38x2 DIN 3770	1	
38	0730 060 547	Distanzring wahlweise:	Spacing ring optional:	14,4 mm	1	
—	0730 060 548	Distanzring	Spacing ring	14,2 mm	1	
—	0730 060 549	Distanzring	Spacing ring	14,0 mm	1	
—	0730 060 672	Distanzring	Spacing ring	13,9 mm	1	
—	0730 060 671	Distanzring	Spacing ring	13,8 mm	1	
—	0730 060 670	Distanzring	Spacing ring	13,7 mm	1	
—	0730 060 669	Distanzring	Spacing ring	13,6 mm	1	
39	2052 346 359	Gehäuse	Housing	—	1	nach Stückliste — according to parts list 2052 006 143
—	2052 346 283	Gehäuse	Housing	—	1	nach Stückliste — according to parts list 2052 005 127/143
40	0636 016 015	Sechskantschraube	Hex. head screw	M 12x35 DIN 933 - 8.8	11	
41	0631329 072	Spannhülse	Roll pin	6x40 DIN 1481	1	

Tafel/Table 6

T - 3104 Lindner

Bild - Nr. Fig. - No.	Teil - Nr. Part - No.	Teilbezeichnung	Designation	Daten/Data	Anzahl Quant.	Bemerkungen/Remarks
42	0631 329 145	Spannhülse	Roll pin	3,5x40 DIN 1481	1	
43	2052 346 323	Nocken	Cam	—	1	
44	0732 010 002	Drehfeder	Torsion spring	—	1	
45	0631 306 081	Zylinderstift	Dowel	12 m 6x30 ZFN - 6	2	
46	0731 201 289	Bolzen	Pin	—	1	
47	0630 361 035	Deckel	Cover	28 DIN 443	1	
48	0730 160 135	Zwischenrohr	Spacer sleeve	—	1	
49	0730 100 708	Geteilter Ring	Split ring	—	1	
50	0730 260 085	Anlaufbuchse	Collar sleeve	—	1	
51	0635 501 175	Lageraußenring	Bearing outer race	25 523	1	
—	0635 501 174	Lagerinnenring	Bearing inner race	25 570	1	
52	0636 015 110	Sechskantschraube	Hex. head screw	M 10x20 DIN 933 - 8.8	8	
53	2052 346 066	Gehäusedeckel hinten	Housing cover rear	—	1	
54	0635 501 175	Lageraußenring	Bearing outer race	25 523	1	
—	0635 501 006	Lagerinnenring	Bearing inner race	25 590	1	
55	2049 346 518	Abtriebswelle	Output shaft	—	1	
56	0631 308 026	Kerbstift	Grooved pin	5x12 DIN 1473 - 6 S	1	
57	0631 329 158	Spannhülse	Roll pin	3x32 DIN 1481	1	
58	0635 303 050	Nadelhülse	Needle bush	HK 2020 (20x26x20)	2	
59	0631 501 412	Paßfeder	Adjusting spring	B 6x4x36 DIN 6885	1	
60	2049 346 070	Schaltwelle	Shifter shaft	—	1	
61	0634 300 229	Wellendichtring	Shaft seal	B 20x30x7 ZFN - 132	1	
62	2049 346 038	Schalthebel	Control lever	—	1	
63	0631 329 087	Spannhülse	Roll pin	8x45 DIN 1481	1	
64	0631 329 058	Spannhülse	Roll pin	5x45 DIN 1481	1	