

**ERSATZTEIL-LISTE
SPARE PARTS LIST
LISTE DES PIECES DE
RECHANGE**

Änderungen vorbehalten!
With the reserve of modifications!
Modifications reserves!

**ZF- SCHLEPPERTRIEBWERK
ZF-TRACTOR TRANSMISSION
ENSEMBLE BOITE-PONT ZF
POUR TRACTEURS AGRICOLES**

T-3102

Stückliste Nr.: / Parts list No.: / Liste de pieces No.: 2052 006 119/130/131/132/144/145/146
2052 006 147/148/149/150/151/152



**ZF Passau GmbH
Donaustr. 25-71 94034 Passau**

Ausgabe: 02.78

LIEFERBEDINGUNGEN FÜR ERSATZTEILE

Bestellungen von Ersatzteilen sollen stets folgende Angaben enthalten, um eine richtige und schnelle Lieferung zu sichern:

1. **Type**
2. **Aggregatnummer**
3. **Stücklistennummer**
4. **Fabrikat und Type des Fahrzeuges**
5. **Benennung des Ersatzteils:** Wie in der Ersatzteilliste aufgeführt.
6. **Ersatzteil-Nummer:** Siehe Ersatzteilliste, Nummer ist größtenteils auch im Teil eingeschlagen.
7. **Versandart:** Post, Luftpost, Express, Fracht, Eilgut, Stückgut; fehlen Angaben, so geschieht der Versand nach unserem Ermessen.

} Angaben siehe Typenschild
bzw. eingeschlagene Zahlen

Telefonische oder telegraphische Bestellungen bitten wir schriftlich zu bestätigen.

Der Versand geschieht auf Gefahr des Käufers, auch dann, wenn die Ersatzteile nicht berechnet werden.

Zahlungsbedingungen: Die Kosten für Ersatzteile werden durch Nachnahme erhoben.

DELIVERY CONDITIONS FOR SPARE PARTS

In order to secure a correct and prompt delivery, all spare part orders should be compiled as follows:

1. **Type**
2. **Serial-No.**
3. **Parts list No.**
4. **Trade mark and type of vehicle:**
5. **Denomination of spare part:** according to the indication in the parts list.
6. **Spare parts No.:** see spare parts list, the number is very often engraved on the part.
7. **Way of delivery:** mail, air mail, express delivery, ordinary freight, express goods, cargo; if no indication is made, the transportation will be realized to our opinion.

} see indications on type
identification plate
resp. engraved part number

We kindly ask you to confirm orders given by telephone call or telegramme.

Even if the spare parts are free of charge the delivery will be to the buyers obligations.

Terms : Cash on delivery

CONDITIONS DE LIVRAISON POUR LES PIÈCES DE RECHANGE

Afin de vous assurer une prompte et correcte livraison, les commandes des pièces de rechange doivent être rédigées dans la façon suivante:

1. **Type**
2. **No. de la série**
3. **No. de la liste de pièces**
4. **Marque et type de véhicule**
5. **Dénomination de la pièce de rechange** come indiqué sur la liste des pièces de rechange.
6. **No. de la pièce :** v. liste des pièces de rechange, la plupart du temps, le nombre vient aussi poinçonné sur la pièce.
7. **Mode d'expédition :** par poste, poste aérienne, express, en grande vitesse, en colis; où il n'y a pas des spécifications, l'expédition sera effectuée à notre choix.

} v. les indications sur la plaque
de type, resp. les chiffres poinçonnées

Nous vous prions de nous confirmer par écrit les commandes données par téléphone ou télégramme.

La marchandise sera toujours expédiée aux risques de l'acheteur, même dans le cas où les de rechange ne viennent pas facturés.

Conditions de payment: contre remboursement.

INHALTSVERZEICHNIS

Verzeichnis der Ersatzteilgruppen

	Tafel
Abtrieb rechts und links	7
Antriebswelle	5
Bremsen	7
Differential	6
Eingangswelle	1
Feststellbremsbetätigung	7
Gehäusedeckel hinten	1
Gehäusedeckel vorne	1
Getriebegehäuse	1
Gruppengetriebe	5
Hauptwelle	5
Kriechgang-Verschlußteile	1
Kriechgang	3 + 4
Ölversorgung	1
Pumpenantrieb-Verschlußteile	1
Rücklauf	5
Schaltung	1 + 2
Schaltung für Differentialsperre	6
Superkriechgang	3 + 4
Vorderradantrieb	8
Vorgelegewelle	5
Zapfwelle	5
Zapfwellenschaltung	5

TABLE OF CONTENTS

List of Spare-Part Groups

	Table
Final drive RH and LH	7
Drive shaft	5
Brake assemblies	7
Differential assembly	6
Primary shaft	1
Parking-brake actuation	7
Housing cover-rear	1
Housing cover-front	1
Gearbox housing	1
Range shift assembly	5
Main shaft	5
Creep speed range-locking components	1
Creep speed range	3 + 4
Oil supply	1
Pump drive - locking components	1
Reverse idler gear	5
Shifter mechanism	1 + 2
Shifter mechanism for Differential lock	6
Super creep speed range	3 + 4
Front-Wheel drive	8
Countershaft	5
Pto-shaft	5
Pto-shaft shifter device	5

Wichtige Hinweise/Bedienung und Wartung/Schmiervorschrift enthalten in Werkstatthandbuch für ZF-Schleppertriebwerke der Baureihe T - 3000 mit ZF-Regelkraftheber.

**2. Auflage
Ausgabe: Januar 1976**

**Sowie in:
Bedienungsanleitung für ZF-Schleppertriebwerke der Baureihe T - 3000 mit ZF-Regelkraftheber.**

Important notes/operation and maintenance/lubrication chart included in the Workshop manual for ZF-tractor power trains-series T - 3000 with ZF-controlled power lift.

**2nd Edition
January 1976**

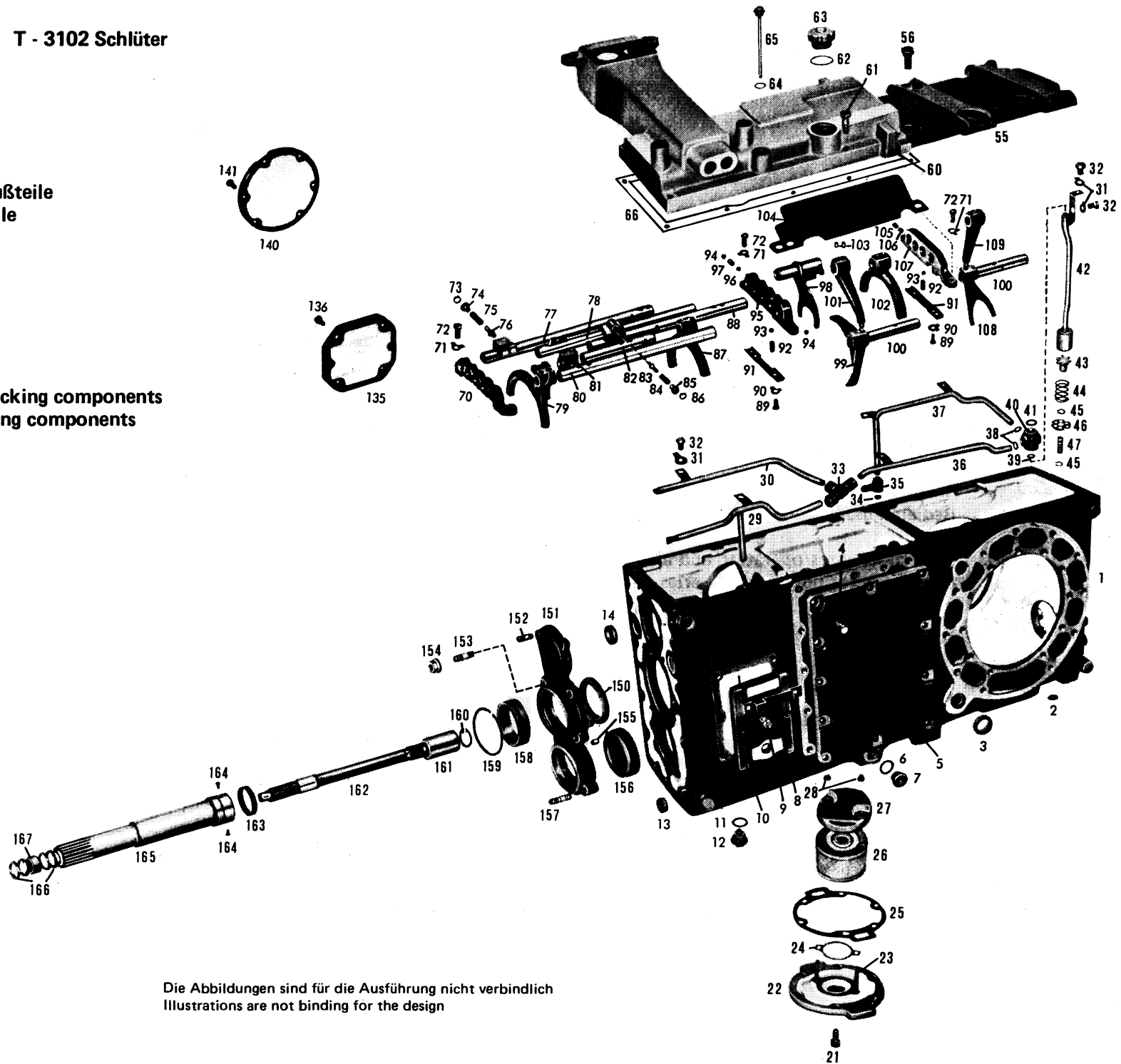
**As well as in:
Instructions for the operation of ZF-tractor power trains-series T-3000 with ZF-controlled power lift.**

Tafel/Table 1

T - 3102 Schlüter

- Getriebegehäuse
- Ölversorgung
- Gehäusedeckel hinten
- Gehäusedeckel vorne
- Schaltung
- Pumpenantrieb-Verschußteile
- Kriechgang-Verschußteile
- Eingangswelle

- Gearbox housing
- Oil supply
- Housing cover rear
- Housing cover front
- Shifter mechanism
- Pump drive assembly-Locking components
- Creep speed range-Locking components
- Primary shaft



Die Abbildungen sind für die Ausführung nicht verbindlich
 Illustrations are not binding for the design

Tafel/Table 1

T - 3102 Schlüter

Bild-Nr. Fig.-No.	Teil-Nr. Part-No.	Teilbezeichnung	Designation	Daten/Data	Anzahl Quant.	Bemerkungen/Remarks
		Getriebegehäuse	Gearbox housing			
1	2052 301 020	Getriebegehäuse	Gearbox housing	—	1	
—	0730 365 069	Baumusterschild	Model identification plate	—	1	} zu Getriebegehäuse ref. Gearbox housing
—	0631 311 009	Kerbnagel	Grooved pin	3 x 5 DIN 1476 - 4 D	4	
2	0630 361 038	Deckel	Cover	12 DIN 443	2	
3	0634 300 355	Wellendichtring	Shaft seal	B 30x40x7 ZFN - 132	2	
4	0636 016 009	Sechskantschraube	Hex. head screw	M 12x25 DIN 933 - 8.8	11	} entfällt bei Ausführung mit Vorderradantrieb not installed for version with front wheel drive
5	2052 346 001	Verschlußdeckel	Sealing cover	—	1	
6	0634 801 165	Dichtring	Seal ring	A 26x31 DIN 7603	2	
7	0636 302 008	Verschlußschraube	Screw plug	M 26x1,5 DIN 908-5.8	2	
8	2052 342 038	Bügel	Yoke	—	1	
9	0636 015 127	Sechskantschraube	Hex. head screw	M 10x30 DIN 933 - 8.8	6	
10	2052 342 026	Deckel	Cover	—	1	
11	0634 801 200	Dichtring	Seal ring	A 24x29 DIN 7603	1	
12	0015 300 160	Magnetverschlußschraube	Magnetic drain plug	—	1	
13	0630 361 033	Deckel	Cover	20 DIN 443	1	
14	0630 361 046	Deckel	Cover	42 DIN 443	2	
		Ölversorgung	Oil supply			
21	0636 015 120	Sechskantschraube	Hex. head screw	M 10x25 DIN 933 - 8.8	6	
22	2052 336 066	Deckel	Cover	—	1	
23	0636 610 195	Stiftschraube	Set screw	M 5x95 DIN 939 - 8.8	2	
24	0501 303 920	Dichtring	Seal ring	—	1	} zu Bild 26 / ref. figure 26
25	2052 336 067	Dichtung	Gasket	—	1	
26	2052 236 074	Saugfilter kpl. mit Dichtring	Suction filter ass. with seal ring	—	1	
27	2052 336 110	Deckel	Cover	—	1	
28	0637 011 033	Sechskantmutter	Hex. nut	M 5 DIN 985 - 8	2	

Bild-Nr. Fig.-No.	Teil-Nr. Part-No.	Teilbezeichnung	Designation	Daten/Data	Anzahl Quant.	Bemerkungen/Remarks
29	2052 236 068	Rohr I komplett	Lubricating pipe I ass.	—	1	
30	2052 236 045	Rohr II komplett	Lubricating pipe II ass.	—	1	
31	0630 601 006	Sicherungsblech	Lock plate	10,5 DIN 93	7	
32	0636 015 270	Sechskantschraube	Hex. head screw	M 10x16 DIN 933 - 8.8	7	
33	0637 880 050	Verschraubung	Bolting	QL 12 DIN 2353	1	
34	0634 306 011	Runddichtring	Annular seal ring	12,3x2,4 DIN 3770	2	
35	2052 336 056	Anschlußstück	Adapter	—	1	
36	2052 236 047	Rohr III komplett	Lubricating pipe III assembly	—	1	
37	2052 236 049	Rohr IV komplett	Lubricating pipe IV assembly	—	1	
38	0634 306 011	Runddichtring	Annular seal ring	12,3x2,4 DIN 3770	2	
39	0634 306 015	Runddichtring	Annular seal ring	15,3x2,4 DIN 3770	1	
40	2052 336 108	Verteilerstück	Oil distributor	—	1	
41	0634 306 022	Runddichtring	Annular seal ring	22,3x2,4 DIN 3770	1	
42	2052 236 052	Standrohr komplett	Vertical pipe assembly	—	1	
43	2052 336 130	Ventilscheibe	Valve plate	—	1	
44	0732 040 394	Druckfeder	Detent spring	—	1	
45	0630 501 007	Sicherungsring	Circlip	11x1 DIN 471	2	
46	2052 336 128	Ventildeckel	Valve cover	—	1	
47	2052 336 129	Führungsbolzen	Guide pin	—	1	
		Gehäusedeckel hinten	Housing cover, rear			
55	2052 240 003	Gehäusedeckel komplett	Housing cover assembly	—	1	} entfällt b. Ausführung mit Kraftheber - not installed for version with controlled power lift
56	0636 016 039	Sechskantschraube	Hex. head screw	M 16x35 DIN 933 - 8.8	6	
		Gehäusedeckel vorne	Housing cover, front			
60	2052 306 241	Gehäusedeckel	Housing cover	—	1	nach Stückliste - according to parts list 2052 006 148/149/150/151/152 nur von Firma Schlüter lieferbar to be delivered only by firm Schlüter
—	2052 306 276	Gehäusedeckel	Housing cover	—	1	nach Stückliste - according to parts list 2052 006 119/130/131/132/144/145/ 146/147

Tafel/Table 1

T - 3102 Schlüter

Bild-Nr. Fig.-No.	Teil-Nr. Part-No.	Teilbezeichnung	Designation	Daten/Data	Anzahl Quant.	Bemerkungen/Remarks
61	0636 010 156	Sechskantschraube	Hex. head screw	M 10x40 DIN 931 - 8.8	10	
62	0634 801 215	Dichtring	Seal ring	A 42x49 DIN 7603	1	
63	2052 206 007	Entlüfter komplett	Breather assembly	—	1	
64	0634 801 057	Dichtring	Seal ring	A 18x22 DIN 7603	1	
65	2052 206 037	Ölmeßstab komplett	Oil dipstick assembly	—	1	nach Stückliste - according to parts list 2052 006 148/149/150/151/152
—	2001 340 017	Verschlussschraube (Kein Ersatzteil)	Screw plug (no spare part)	—	1	nach Stückliste - according to parts list 2052 006 119/130/131/132/144/145/ 146/147
66	2052 306 285	Dichtung	Gasket	—	1	
		Schaltung	Shifter mechanism			
70	2052 306 042	Lagerbügel (vorne)	Shifter rod guide (front)	—	1	
71	0630 603 007	Sicherungsblech	Lock plate	10,5 DIN 463	6	
72	0636 015 120	Sechskantschraube	Hex. head screw	M 10x25 DIN 933 - 8.8	6	
73	0630 502 003	Sicherungsring	Circlip	15x1 DIN 472	1	
74	2052 306 214	Führungshülse	Guide sleeve	—	1	
75	0732 040 391	Druckfeder	Detent spring	—	1	nach Stückliste - according to parts list 2052 006 148/149/150/151/152/
—	0732 040 322	Druckfeder	Detent spring	—	1	nach Stückliste - according to parts list 2052 006 119/130/131/132/144/145/ 146/147
76	2052 306 054	Anschlagbolzen	Detent pin	—	1	
77	2052 206 039	Schaltchiene komplett (1. u. 2. Gang)	Shifter rod assembly (1st and 2nd speed)	—	1	nach Stückliste - according to parts list 2052 006 148/149/150/151/152
—	2052 206 026	Schaltchiene komplett (1. u. 2. Gang)	Shifter rod assembly (1st and 2nd speed)	—	1	nach Stückliste - according to parts list 2052 006 119/130/131/132/144/145/ 146/147
78	2052 206 029	Schaltchiene komplett (3. u. 4. Gang)	Shifter rod assembly (3rd and 4th speed)	—	1	nach Stückliste - according to parts list 2052 006 148/149/150/151/152
—	2052 206 032	Schaltchiene komplett (3. u. 4. Gang)	Shifter rod assembly (3rd and 4th speed)	—	1	nach Stückliste - according to parts list 2052 006 119/130/131/132/144/145/ 146/147
79	2052 306 077	Schaltgabel (Normal- und Zwischengruppe)	Shifter fork (normal and intermediate speed range)	—	1	

Tafel/Table 1

T - 3102 Schlüter

Bild-Nr. Fig.-No.	Teil-Nr. Part-No.	Teilbezeichnung	Designation	Daten/Data	Anzahl Quant.	Bemerkungen/Remarks
80	2052 306 129	Schaltschiene (Normal- und Zwischengruppe)	Shifter rod (normal and intermediate speed range)	—	1	
81	2052 306 065	Mitnehmer	Drive dog	—	1	
82	2052 306 076	Schaltschiene (Rückwärts- und Zwischengruppe)	Shifter rod (reverse and intermediate speed range)	—	1	
83	2052 306 054	Anschlagbolzen	Detent pin	—	1	} nach Stückliste - according to parts list 2052 006 148/149/150/151/152
84	0732 040 391	Druckfeder	Detent spring	—	1	
85	2052 306 214	Führungshülse	Guide sleeve	—	1	
86	0630 502 003	Sicherungsring	Circlip	15x1 DIN 472	1	
87	2052 306 075	Schaltgabel (Rückwärts- und Zwischengruppe)	Shifter fork (reverse and intermediate speed range)	—	1	
88	2052 206 040	Schaltschiene komplett (5. u. 6. Gang)	Shifter rod assembly (5th and 6th speed)	—	1	nach Stückliste - according to parts list 2052 006 148/149/150/151/152
—	2052 206 006	Schaltschiene komplett (5. u. 6. Gang)	Shifter rod assembly (5th and 6th speed)	—	1	nach Stückliste - according to parts list 2052/006/119/130/131/132/144/145/ 146/147
89	0636 015 073	Sechskantschraube	Hex. head screw	M 8x18 DIN 933 - 8.8	4	
90	0630 603 005	Sicherungsblech	Lock plate	8,4 DIN 463	4	
91	2052 306 049	Deckblech	Retainer plate	—	2	
92	1203 306 092	Druckfeder	Detent spring	—	6	} nach Stückliste - according to parts list 2052 006 131/132/145/147/149/151
93	0635 460 021	Kugel	Ball	10 Ø III 5401	6	
92	1203 306 092	Druckfeder	Detent spring	—	5	} nach Stückliste - according to parts list 2052 006 119/130/144/146/148/150/ 152
93	0635 460 021	Kugel	Ball	10 Ø DIN 5401	5	
94	0635 460 015	Kugel	Ball	8 Ø III DIN 5401	3	nach Stückliste - according to parts list
95	2052 306 044	Lagerbügel (Mitte)	Shifter rod guide (centre)	—	1	2052 006 131/132/145/147/149/151
94	0635 460 015	Kugel	Ball	8 Ø III DIN 5401	2	} nach Stückliste - according to parts list 2052 006 119/130/144/146/148/150/ 152
—	2052 306 043	Lagerbügel (Mitte)	Shifter rod guide (centre)	—	1	
96	0731 208 019	Sperrstift	Locking pin	—	1	} nach Stückliste - according to parts list
97	0731 201 193	Sperrstift	Locking pin	—	1	
—	0630 505 002	Sprengring (zu Bild 97)	Snap ring (ref. figure 97)	7 DIN 9045	1	
98	2052 214 005	Schaltgabel komplett (Kriechgang)	Shifter fork assembly (Creep speed range)	—	1	

Tafel/Table 1

T - 3102 Schlüter

Bild-Nr. Fig.-No.	Teil-Nr. Part-No.	Teilbezeichnung	Designation	Daten/Data	Anzahl Quant.	Bemerkungen/Remarks
99	2052 306 037	Schaltgabel 3. u. 4. Gang	Shifter fork 3rd and 4th speed	—	1	
100	2052 306 047	Lagerbolzen	Shifter shaft	—	2	
101	2052 306 060	Umlenkhebel	Shift lever	—	1	
102	2052 306 038	Schaltgabel 5. u. 6. Gang	Shifter fork 5th and 6th speed	—	1	
103	1238 306 065	Gewindestift	Set screw	—	12	
104	2052 306 140	Spritzblech	Splash plate	—	1	
105	0731 201 193	Sperrstift	Locking pin	—	1	
—	0630 505 002	Sprengring (zu Bild 105)	Snap ring (ref. figure 105)	7 DIN 9045	1	
106	0731 208 019	Sperrstift	Locking pin	—	2	
107	2052 306 127	Lagerbügel (hinten)	Shifter rod guide (rear)	—	1	
108	2052 306 035	Schaltgabel 1. u. 2. Gang	Shifter fork (1st and 2nd speed)	—	1	
109	2052 306 056	Umlenkhebel	Shift lever	—	1	
Bild-Nr. Fig.-No.	Teil-Nr. Part-No.	Teilbezeichnung	Designation	Daten/Data	2052 198 045	Bemerkungen/Remarks
		Umbausatz für Schaltung mit Synchronisierung von Normal-Kriechgang in Superkriechgang mit Sperrung 5. und 6. Gang (Ausführung Normal- schaltung)	Replacement set for changing the shift control with synchronizer unit from the normal creep speed range to the super creep speed range with servo-lock 5th and 6th speed (Version normal shifter mechanism)			
—	2052 206 033	Schaltstange komplett (3. und 4. Gang)	Shifter rod assembly (3rd and 4th speed)	—	1	
—	0731 306 028	Sperrstift	Locking pin	—	1	
—	0630 505 002	Sprengring	Snap ring	7 DIN 9045	1	

Bild-Nr. Fig.-No.	Teil-Nr. Part-No.	Teilbezeichnung	Designation	Daten/Data	2052 198 055	Bemerkungen/Remarks
		Umbausatz für Schaltung mit Synchronisierung von Normal-Kriechgang in Superkriechgang mit Sperre 5. und 6. Gang (Ausführung Seitenschaltung)	Replacement set for changing the shift control with synchronizer unit from the normal creep speed range to the super creep speed range with servo-lock 5th and 6th speed (Version side shifter mechanism)			
—	2052 206 041	Schaltschiene komplett 3. und 4. Gang)	Shifter rod assembly 3rd and 4th speed)	—	1	
—	0731 306 028	Sperrstift	Locking pin	—	1	
—	0630 505 002	Sprengring	Snap ring	7 DIN 9045	1	
Bild-Nr. Fig.-No.	Teil-Nr. Part-No.	Teilbezeichnung	Designation	Daten/Data	Anzahl Quant.	Bemerkungen/Remarks
		Pumpenantrieb-Verschlußsteile	Pump drive assembly-Locking components			
135	2052 322 013	Verschlußdeckel	Sealing cover	—	1	} entfällt b. Ausführung mit Pumpenantrieb not installed for version with pump drive assembly
136	0636 016 009	Sechskantschraube	Hex. head screw	M 12x25 DIN 933-8.8	4	
		Kriechgang-Verschlußsteile	Creep speed range-Locking components			
140	2052 314 001	Verschlußdeckel	Sealing cover	—	1	} entfällt bei Ausführung mit Kriechgang not installed for version with creep speed range
141	0636 015 114	Sechskantschraube	Hex. head screw	M 10x22 DIN 933 - 8.8	6	
		Eingangswelle	Primary shaft			
150	0734 319 022	Wellendichtring	Shaft seal	70x90x10/12	1	
151	2052 310 121	Verschlußdeckel	Sealing cover	—	1	
152	0636 610 216	Stiftschraube	Set screw	M 8x22 DIN 939-10.9	2	
153	0636 610 027	Stiftschraube	Set screw	M 8x30 DIN 939-10.9	4	
154	0637 011 528	Dichtmutter	Sealing nut	M 8 - 8	8	
155	0631 306 071	Zylinderstift	Dowel	10 m 6x16 ZFN-6	1	

Tafel/Table 1

T - 3102 Schlüter

Bild-Nr. Fig.-No.	Teil-Nr. Part-No.	Teilbezeichnung	Designation	Daten/Data	Anzahl Quant.	Bemerkungen/Remarks
156	2052 310 035	Verschlußstück	Locking piece	—	1	
157	0636 610 217	Stiftschraube	Set screw	M 8x40 DIN 939-10.9	2	
158	2052 310 105	Ring	Ring	—	1	
159	0630 513 141	Sprengring	Snap ring	SW 105	1	
Bild-Nr. Fig.-No.	Teil-Nr. Part-No.	Teilbezeichnung	Designation	Daten/Data	2052 149 054 053	Bemerkungen/Remarks
160	0630 502 060	Sicherungsring	Circlip	J 27x1,2	1 1	
161	2052 349 080	Keilbuchse	Splined sleeve	—	1 1	
162	2052 349 156	Eingangswelle	Primary shaft	—	1 —	Ausf. mit normaler Kupplung Version with normal clutch assembly
—	2052 349 138	Eingangswelle	Primary shaft	—	— 1	Ausf. mit Turbo-Kupplung Version with turbo-clutch assembly
163	2052 349 155	Sicherungsrohr	Locking pipe	—	1 1	
164	0731 607 014	Gewindestift	Set screw	—	2 2	
165	2052 249 100	Hohlwelle komplett	Quill shaft assembly	—	1 —	Ausf. mit normaler Kupplung, nur kpl. lieferbar mit Bild-Nr. 166 u. 167 Komplett-Nr. 2052 249 910 Version with normal clutch assembly, only available as a complete unit with figure-no. 166 and 167 Assembly-No. 2052 249 910
—	2052 249 099	Hohlwelle komplett	Quill shaft assembly	—	— 1	Ausf. mit Turbo-Kupplung, nur kpl. lieferbar mit Bild-Nr. 166 und 167 Komplett-Nr. 2052 249 909 Version with turbo-clutch assembly, only available as a complete unit with figure-no. 166 and 167 Assembly-No. 2052 249 909
166	4614 302 004	Deckscheibe	Washer	—	4 4	
167	0635 303 129	Nadelhülse	Needle bush	HK 3020	1 1	

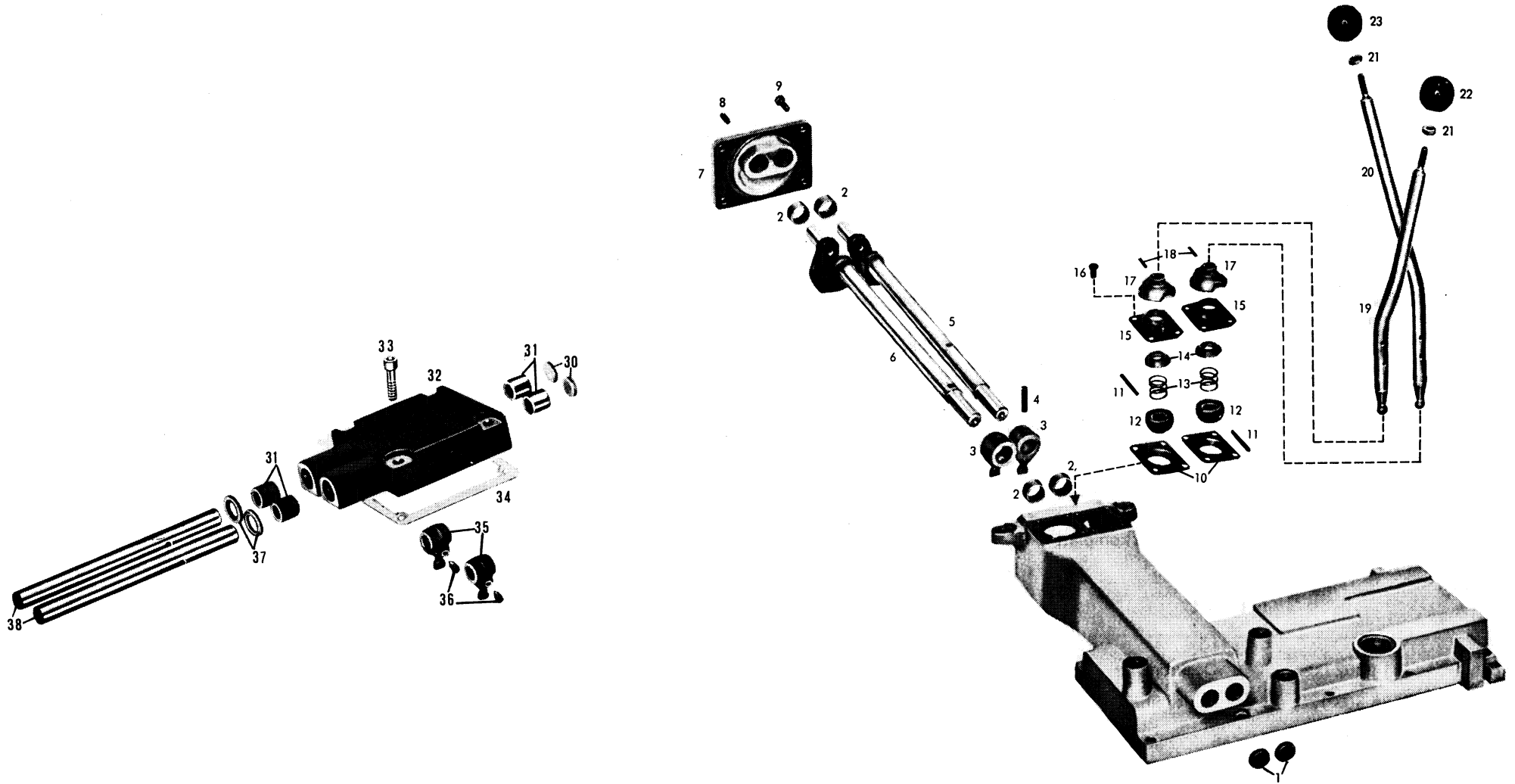
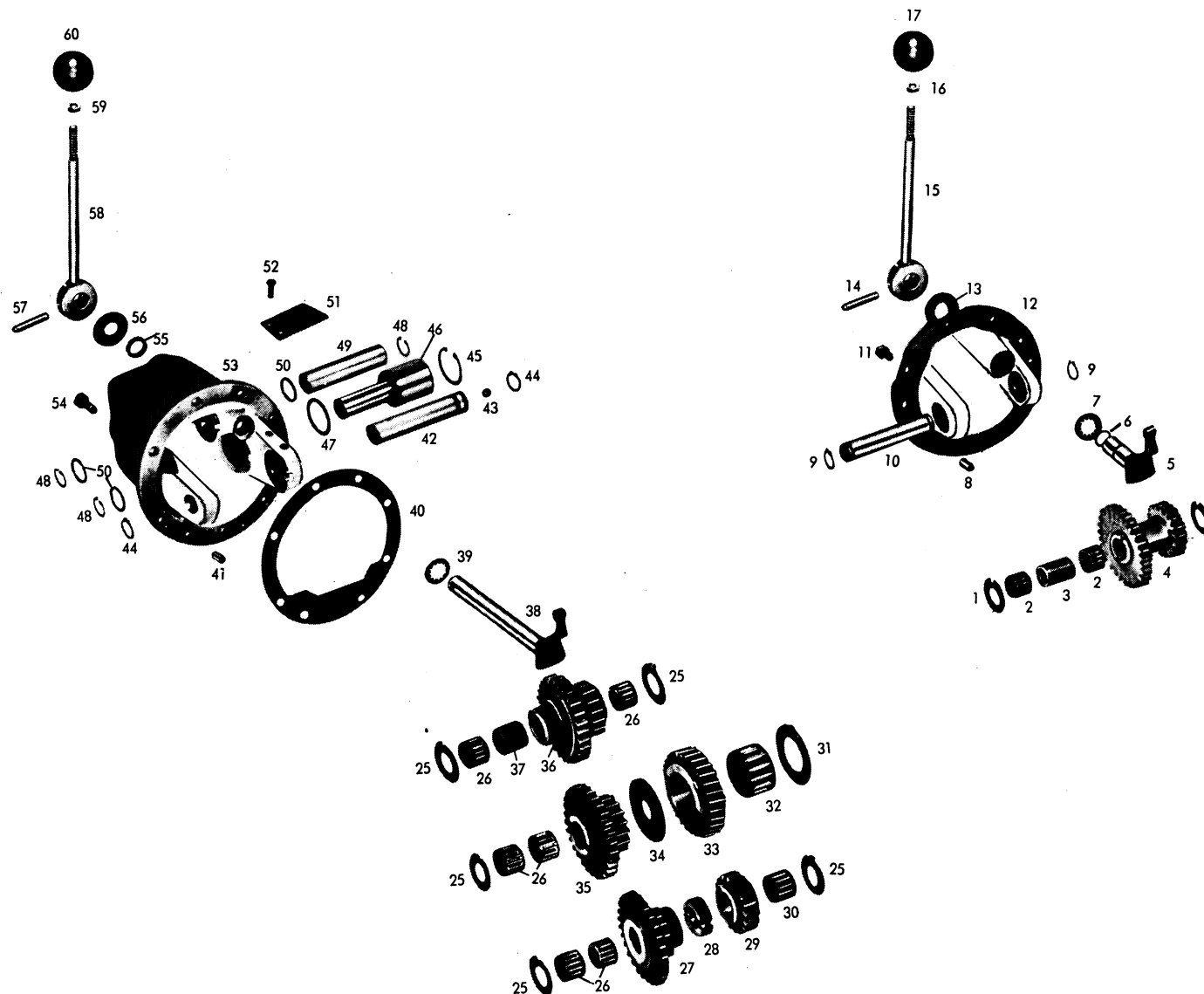


Bild-Nr. Fig.-No.	Teil-Nr. Part-No.	Teilbezeichnung	Designation	Daten/Data	Anzahl Quant.	Bemerkungen/Remarks
		Knüppelschaltung	Stick-shift control			
1	0630 361 035	Deckel	Cover	28 DIN 443	2	
2	0735 298 002	Nadelhülse	Needle bush	—	4	
3	2052 306 242	Schaltfinger	Shifter sleeve	—	2	
4	0631 329 086	Spannhülse	Roll pin	8x40 DIN 1481	2	
5	2052 206 235	Schaltwelle komplett	Shifter shaft assembly	—	1	Schaltgetriebe/Shift transmission
6	2052 206 236	Schaltwelle komplett	Shifter shaft assembly	—	1	Gruppengetriebe/Speed range assembly
7	2052 306 240	Lagerdeckel	Bearing cover	—	1	nur von Firma Schlüter lieferbar to be delivered only by firm Schlüter
8	0631 329 079	Spannhülse	Roll pin	8x20 DIN 1481	1	
9	0636 015 077	Sechskantschraube	Hex. head screw	M 8x20 DIN 933 - 8.8	4	
10	2052 306 246	Lagerschale	Bearing cup	—	2	
11	2056 306 013	Kerbführungsstift	Grooved guide pin	—	2	
12	2052 306 027	Schaltkugel–Unterteil	Detent ball - (lower part)	—	2	
13	0732 040 256	Druckfeder	Detent spring	—	2	
14	2052 306 028	Schaltkugel–Oberteil	Detent ball - (upper part)	—	2	
15	2052 306 245	Schaltpappe	Top transmission cover	—	2	
16	0636 015 278	Sechskantschraube	Hex. head screw	M 8x16 DIN 933 - 8.8	8	
17	2056 306 115	Schutzkappe	Protection cap	—	2	
18	0631 329 136	Spannhülse	Roll pin	4 x 22 DIN 1481	2	
19	2052 306 243	Schalthebel	Control lever	—	1	Gruppengetriebe/Speed range assembly
20	2052 306 244	Schalthebel	Control lever	—	1	Schaltgetriebe/Shift transmission
21	0637 009 008	Sechskantmutter	Hex. nut	M 10 DIN 936	2	
22	0632 329 037	Griff	Knob	MM ZFN-29	1	
23	0632 329 035	Griff	Knob	KK ZFN-29	1	

Bild-Nr. Fig.-No.	Teil-Nr. Part-No.	Teilbezeichnung	Designation	DAten/Data	Anzahl Quant.	Bemerkungen/Remarks
		Drehwellenschaltung	Swivel-shaft controll			
30	0630 361 052	Deckel	Cover	26 DIN 443	2	
31	0735 298 001	Hülsenlager	Sleeve bearing	(20x26x30)	4	
32	2052 306 061	Deckel	Cover	—	1	
33	0636 101 058	Zylinderschraube	Socket head screw	M 10x50 DIN 912-8.8	4	
34	2052 306 284	Dichtung	Gasket	—	1	
35	2052 306 082	Schaltfinger	Shifter sleeve	—	2	
36	1238 306 065	Gewindestift	Set screw	—	2	
37	0634 309 010	Wellendichtring	Shaft seal	B S 20x30x7/8 ZFN - 132	2	
38	2052 306 057	Schaltwelle	Shifter shaft	—	2	



Die Abbildungen sind für die Ausführung nicht verbindlich
 Illustrations are not binding for the design

Tafel/Table 3

T - 3102 Schlüter

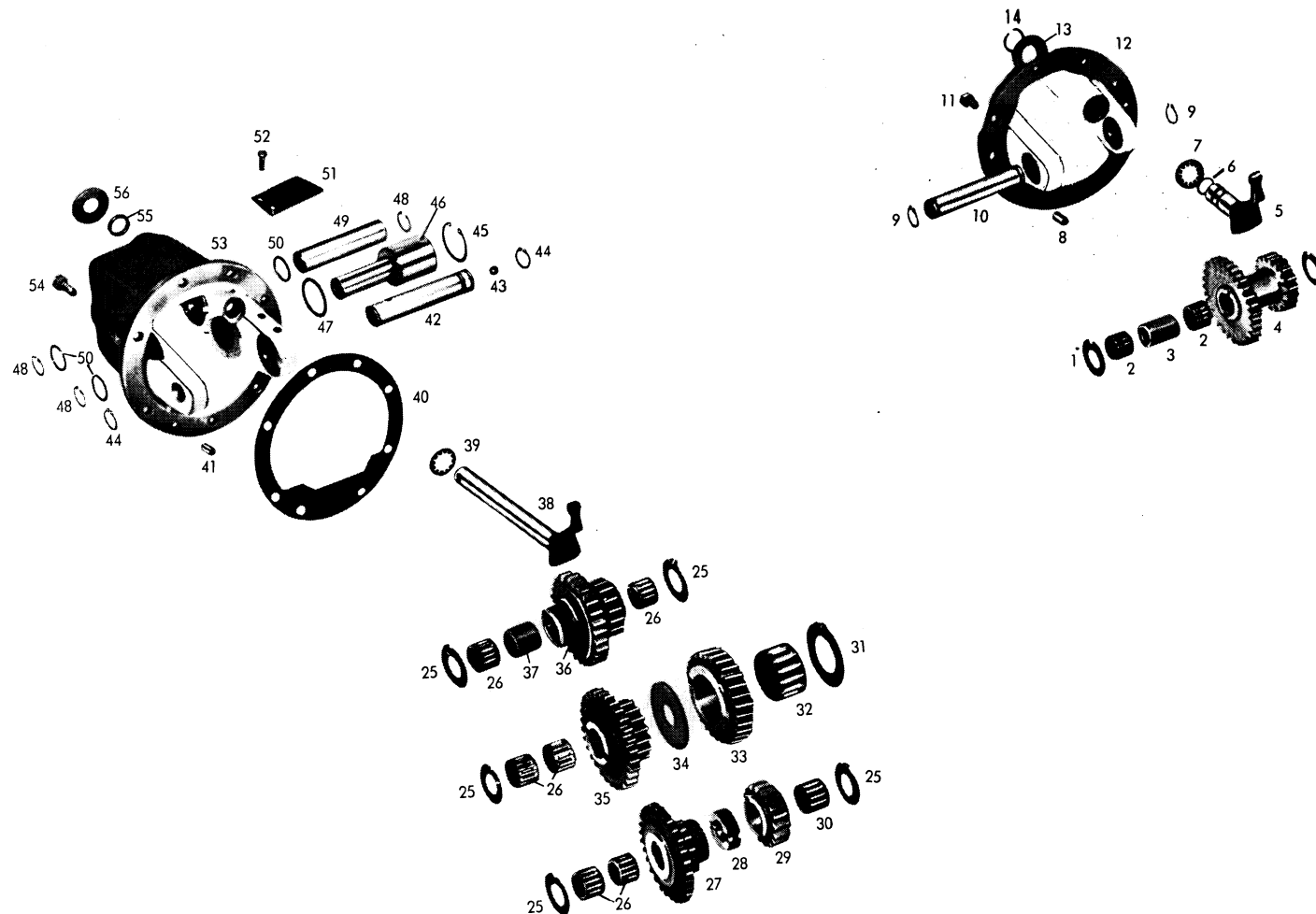
Bild-Nr. Fig.-No.	Teil-Nr. Part-No.	Teilbezeichnung	Designation	Daten/Data	2052 006 131 147	Bemerkungen/Remarks
		Kriechgang	Creep speed range			
1	0730 103 041	Anlaufscheibe	Thrust washer	—	2 2	
2	0735 320 364	Nadelkäfig	Needle cage	25x33x24	2 2	
3	0730 061 018	Distanzrohr	Spacer sleeve	—	1 1	
4	2052 314 030	Doppelrad	Dual gear	z/teeth = 29/18	1 1	
5	2052 214 074	Schalthebel komplett	Control lever assembly	—	1 1	
6	0634 306 015	Runddichtring	Annular seal ring	15,3x2,4 DIN 3770	1 1	
7	0632 051 016	Tellerfeder	Poppet spring	36,6x20,4x0,4	3 3	
8	0631 306 072	Zylinderstift	Dowel	10 m 6x18 ZFN - 6	2 2	
9	0630 501 020	Sicherungsring	Circlip	25x1,2 DIN 471	2 2	
10	2052 314 076	Bolzen	Shaft	—	1 1	
11	0636 015 114	Sechskantschraube	Hex. head screw	M 10x22 DIN 933-8.8	6 6	
12	2052 314 075	Lagerdeckel	Bearing cover	—	1 1	
13	0730 150 185	Scheibe	Disk	—	1 1	
14	0631 329 087	Spannhülse	Roll pin	8x45 DIN 1481	1 1	
15	2052 214 020	Schalthebel komplett	Control lever assembly	—	1 1	
16	0637 009 008	Sechskantmutter	Hex. nut	M 10 DIN 936	1 1	
17	0632 329 039	Griff	Knob	00 - ZFN - 29	1 1	
		Superkriechgang	Super creep speed range			
					2052 114 019 +401	
25	0730 103 041	Anlaufscheibe	Thrust washer	—	5	Kann auf Wunsch angebaut werden Can be installed upon request!
26	0735 320 364	Nadelkäfig	Needle cage	25x33x24	6	
27	2052 214 038	Doppelrad komplett bestehend aus:	Dual gear assembly consisting of:	—	1	nur komplett lieferbar only available as a complete unit
—	2052 314 040	Stirnrad	Spur gear	z/teeth = 17	1	
—	2052 314 044	Stirnrad	Spur gear	z/teeth = 29	1	
28	0730 160 840	Anlaufbuchse	Collar sleeve	—	1	
29	2052 314 039	Stirnrad	Spur gear	z/teeth = 18	1	

Bild-Nr. Fig.-No.	Teil-Nr. Part-No.	Teilbezeichnung	Designation	Daten/Data	2052 114 019 +401	Bemerkungen/Remarks
30	0635 300 574	Nadelkäfig	Needle cage	K 25x35x30	1	
31	0730 102 684	Anlaufscheibe	Thrust washer	—	1	
32	0735 358 062	Rollenkäfig	Roller cage	—	1	
33	2052 314 087	Stirnrad	Spur gear	z/teeth = 29	1	
34	0730 103 173	Anlaufscheibe	Thrust washer	—	1	
35	2052 214 058	Doppelrad komplett bestehend aus:	Dual gear assembly consisting of:	—	1	nur komplett lieferbar only available as a complete unit
—	2052 314 089	Stirnrad	Spur gear	z/teeth = 17	1	
—	2052 314 043	Stirnrad	Spur gear	z/teeth = 30	1	
36	2052 314 045	Doppelstirnrad	Dual spur gear	z/teeth = 28/16	1	
37	0730 061 946	Abstandsrohr	Spacer sleeve	—	1	
38	2052 214 055	Schalthebel komplett	Control lever assembly	—	1	
39	0632 051 016	Tellerfeder	Poppet spring	36,6x20,4x0,4	3	
40	2052 314 049	Einstellbeilage	Adjusting piece	1,0 mm	1	
41	0631 306 072	Zylinderstift	Dowel	10 m 6x18 ZFN - 6	2	
42	2052 314 084	Bolzen	Shaft	—	1	
43	0635 460 014	Kugel	Ball	7 Ø III DIN 5401	1	
44	0630 501 020	Sicherungsring	Circlip	25x1,2 DIN 471	2	
45	0630 502 024	Sicherungsring	Circlip	45x1,75 DIN 472	1	
46	2052 314 091	Bolzen	Shaft	—	1	
47	0634 306 508	Runddichtring	Annular seal ring	45x3 DIN 3770	1	
48	0630 502 012	Sicherungsring	Circlip	25x1,2 DIN 472	3	
49	0731 201 082	Bolzen	Shaft	—	1	
50	0634 306 024	Runddichtring	Annular seal ring	25,3x2,4 DIN 3770	3	
51	2052 314 078	Ölwanne	Oil pan	—	1	
52	0636 015 032	Sechskantschraube	Hex. head screw	M 6x10 DIN 933 - 8.8	1	
—	0630 601 004	Sicherungsblech	Lock plate	6,4 DIN 93	1	zu Bild 52/ref. figure 52
53	2052 314 079	Gehäuse	Housing	—	1	
54	0636 015 114	Sechskantschraube	Hex. head screw	M 10x22 DIN 933-8.8	5	
—	0636 010 176	Sechskantschraube	Hex. head screw	M 10x65 DIN 931-8.8	1	zu Bild 53/ref. figure 53

Tafel/Table 3

T - 3102 Schlüter

Bild-Nr. Fig.-No.	Teil-Nr. Part-No.	Teilbezeichnung	Designation	Daten/Data	2052 114 019 +401	Bemerkungen/Remarks
55	0634 301 209	Wellendichtring	Shaft seal	A 20x28x6 ZFN 132	1	
56	0730 150 185	Scheibe	Disk	—	1	
57	0631 329 087	Spannhülse	Roll pin	8x45 DIN 1481	1	
58	2052 214 020	Schalthebel komplett	Control lever assembly	—	1	
59	0637 009 008	Sechskantmutter	Hex. nut	M 10 DIN 936	1	
60	0632 329 039	Griff	Knob	00-ZFN-29	1	



Tafel/Table 4

T - 3102 Schlüter

Bild-Nr. Fig.-No.	Teil-Nr. Part-No.	Teilbezeichnung	Designation	Daten/Data	2052 114 022	Bemerkungen/Remarks
		Kriechgang	Creep speed range			Kann auf Wunsch angebaut werden! Can be installed upon request!
1	0730 103 041	Anlaufscheibe	Thrust washer	—	2	
2	0735 320 364	Nadelkäfig	Needle cage	25x33x24	2	
3	0730 061 018	Distanzrohr	Spacer sleeve	—	1	
4	2052 314 030	Doppelrad	Dual gear	z/teeth = 29/18	1	
5	2052 214 060	Schalthebel komplett	Control lever assembly	—	1	
6	0634 306 015	Runddichtring	Annular seal ring	15,3x2,4 DIN 3770	1	
7	0632 051 016	Tellerfeder	Poppet spring	36,6x20,4x0,4	3	
8	0631 306 072	Zylinderstift	Dowel	10 m 6x18 ZFN - 6	2	
9	0630 501 020	Sicherungsring	Circlip	25x1,2 DIN 471	2	
10	2052 314 076	Bolzen	Shaft	—	1	
11	0636 015 114	Sechskantschraube	Hex. head screw	M 10x22 DIN 933-8.8	6	
12	2052 314 075	Lagerdeckel	Bearing cover	—	1	
13	0730 150 185	Scheibe	Disk	—	1	
14	0630 513 090	Sprengring	SW 20	—	1	
Bild-Nr. Fig.-No.	Teil-Nr. Part-No.	Teilbezeichnung	Designation	Daten/Data	2052 114 025	Bemerkungen/Remarks
		Superkriechgang	Super creep speed range			Kann auf Wunsch angebaut werden! Can be installed upon request!
25	0730 103 041	Anlaufscheibe	Thrust washer	—	5	
26	0735 320 364	Nadelkäfig	Needle cage	25x33x24	6	
27	2052 214 038	Doppelrad komplett bestehend aus:	Dual gear assembly consisting of:	—	1	nur komplett lieferbar only available as a complete unit
—	2052 314 040	Stirnrad	Spur gear	z/teeth = 17	1	
—	2052 314 044	Stirnrad	Spur gear	z/teeth = 29	1	
28	0730 160 840	Anlaufbuchse	Collar sleeve	—	1	
29	2052 314 039	Stirnrad	Spur gear	z/teeth = 18	1	
30	0635 300 574	Nadelkäfig	Needle cage	K 25x35x30	1	
31	0730 102 684	Anlaufscheibe	Thrust washer	—	1	

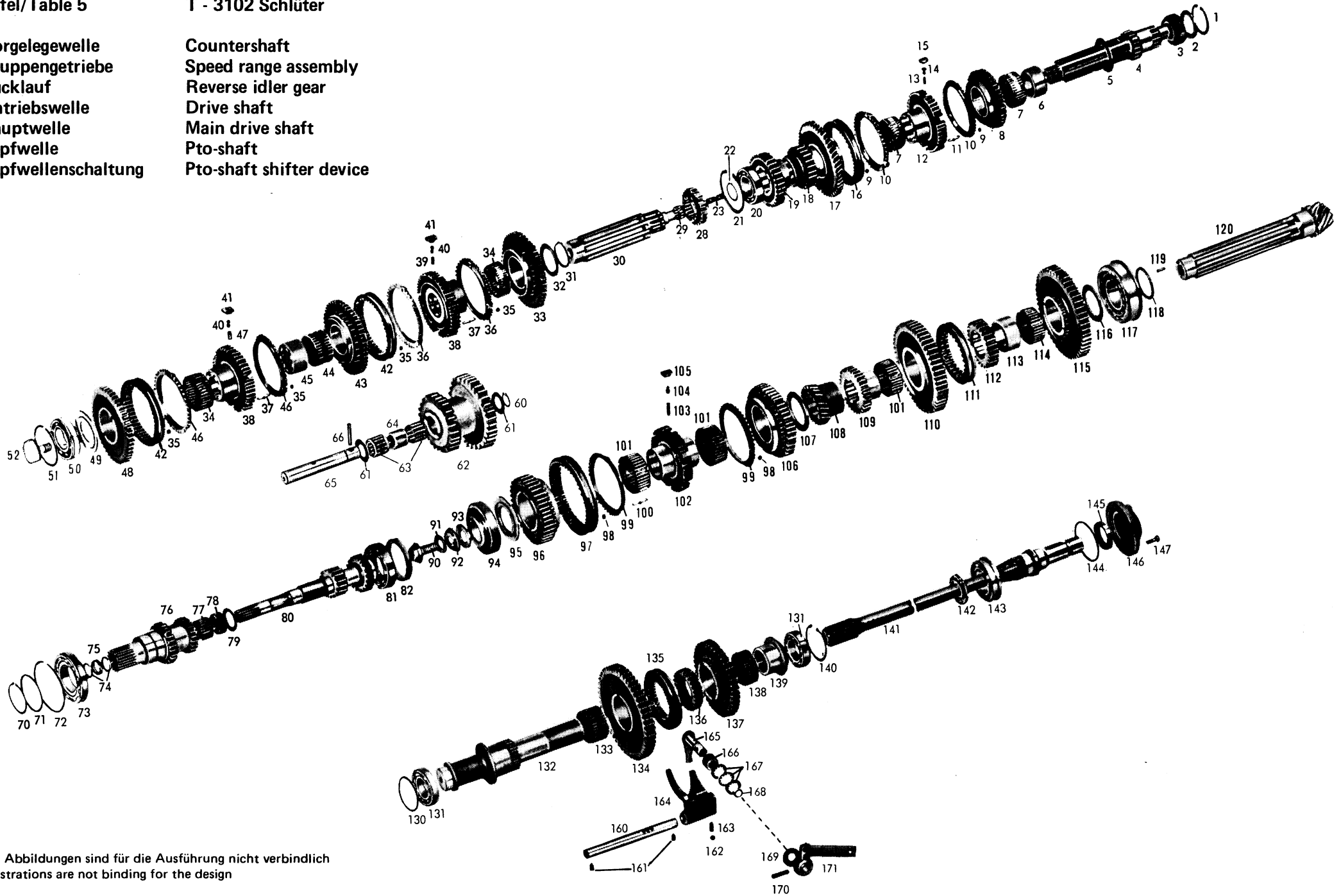
Bild-Nr. Fig.-No.	Teil-Nr. Part-No.	Teilbezeichnung	Designation	Daten/Data	2052 114 025	Bemerkungen/Remarks
32	0735 358 062	Rollenkäfig	Roller cage	—	1	
33	2052 314 087	Stirnrad	Spur gear	z/teeth = 29	1	
34	0730 103 173	Anlaufscheibe	Thrust washer	—	1	
35	2052 214 058	Doppelrad komplett bestehend aus:	Dual gear assembly consisting of:	—	1	nur komplett lieferbar only available as a complete unit
—	2052 314 089	Stirnrad	Spur gear	z/teeth = 17	1	
—	2052 314 043	Stirnrad	Spur gear	z/teeth = 30	1	
36	2052 314 045	Doppelstirnrad	Dual spur gear	z/teeth = 28/16	1	
37	0730 061 946	Abstandsrohr	Spacer sleeve	—	1	
38	2052 214 055	Schalthebel komplett	Control lever assembly	—	1	
39	0632 051 016	Tellerfeder	Poppet spring	36,6x20,4x0,4	3	
40	2052 314 049	Einstellbeilage	Adjusting piece	1,0 mm	1	
41	0631 306 072	Zylinderstift	Dowel	10 m 6x18 ZFN - 6	2	
42	2052 314 084	Bolzen	Shaft	—	1	
43	0635 460 014	Kugel	Ball	7 Ø III DIN 5401	1	
44	0630 501 020	Sicherungsring	Circlip	25x1,2 DIN 471	2	
45	0630 502 024	Sicherungsring	Circlip	45x1,75 DIN 472	1	
46	2052 314 091	Bolzen	Shaft	—	1	
47	0634 306 508	Runddichtring	Annular seal ring	45x3 DIN 3770	1	
48	0630 502 012	Sicherungsring	Circlip	25x1,2 DIN 472	3	
49	0731 201 082	Bolzen	Shaft	—	1	
50	0634 306 024	Runddichtring	Annular seal ring	25,3x2,4 DIN 3770	3	
51	2052 314 078	Ölwanne	Oil pan	—	1	
52	0636 015 032	Sechskantschraube	Hex. head screw	M 6x10 DIN 933-8.8	1	
—	0630 601 004	Sicherungsblech	Lock plate	6,4 DIN 93	1	zu Bild 52/ref. figure 52
53	2052 314 079	Gehäuse	Housing	—	1	
54	0636 015 114	Sechskantschraube	Hex. head screw	M 10x22 DIN 933-8.8	5	
—	0636 010 176	Sechskantschraube	Hex. head screw	M 10x65 DIN 931-8.8	1	zu Bild 53/ref. figure 53
55	0634 301 209	Wellendichtring	Shaft seal	A 20x28x6 ZFN - 132	1	
56	0730 150 185	Scheibe	Disk	—	1	

Tafel/Table 5

T - 3102 Schlüter

Vorgelegewelle
 Gruppengetriebe
 Rücklauf
 Antriebswelle
 Hauptwelle
 Zapfwelle
 Zapfwellenschaltung

Countershaft
 Speed range assembly
 Reverse idler gear
 Drive shaft
 Main drive shaft
 Pto-shaft
 Pto-shaft shifter device



Die Abbildungen sind für die Ausführung nicht verbindlich
 Illustrations are not binding for the design

Bild-Nr. Fig.-No.	Teil-Nr. Part-No.	Teilbezeichnung	Designation	Daten/Data	Anzahl Quant.	Bemerkungen/Remarks
		Vorgelegewelle	Countershaft			
1	0630 502 122	Sicherungsring	Circlip	J 3 "x0,098"	1	
2	4038 303 016	Ausgleichscheibe	Shim	3,4 mm	1	
—	4038 303 062	Ausgleichscheibe	Shim	3,2 mm	1	
—	4038 303 063	Ausgleichscheibe	Shim	3,0 mm	1	
—	4038 303 064	Ausgleichscheibe	Shim	2,8 mm	1	
—	4038 303 065	Ausgleichscheibe	Shim	2,6 mm	1	
—	4038 303 066	Ausgleichscheibe	Shim	2,4 mm	1	
—	4038 303 067	Ausgleichscheibe	Shim	2,1 mm	1	
—	4038 303 072	Ausgleichscheibe	Shim	1,8 mm	1	
—	4038 303 071	Ausgleichscheibe	Shim	1,9 mm	1	
—	4038 303 070	Ausgleichscheibe	Shim	2,0 mm	1	
3	0635 501 427	Lageraußenring	Bearing outer race	HM 89 411	1	
—	0635 501 150	Lagerinnenring	Bearing inner race	HM 89 449	1	
4	2052 303 105	Vorgelegewelle	Countershaft	z/teeth = 17/12	1	nach Stückliste - according to parts list 2052 006 131/132/145/147/149/151
—	2052 303 103	Vorgelegewelle	Countershaft	z/teeth = 17/12	1	nach Stückliste - according to parts list 2052 006 119/130/144/146/148/ 150/152
5	0730 101 717	Anlaufscheibe	Thrust washer	—	1	
6	0730 160 982	Laufbuchse 5. Gang	Liner 5th speed	—	1	
7	0735 320 270	Nadelkäfig	Needle cage	68x74x30	2	
8	2052 203 055	Stirnrad komplett 5. Gang	Spur gear assembly 5th speed	—	1	nur komplett lieferbar only available as a complete unit
—	2052 303 046	bestehend aus: Stirnrad	consisting of: Spur gear	z/teeth = 40	1	
—	2052 303 058	Kupplungskörper	Clutch housing	—	1	
9	0730 000 968	Scheibe	Disk	—	6	
10	1238 304 358	Synchronring	Synchronizer ring	—	2	
11	0732 020 027	Zugfeder	Tension spring	—	3	
12	2052 303 071	Synchronkörper	Synchronizer body	—	1	
13	0732 040 410	Druckfeder	Detent spring	—	3	
14	1249 304 222	Kugelbolzen	Ball pin	—	3	
15	2052 304 129	Druckstück	Pressure piece	—	3	
16	1238 304 357	Schiebemuffe	Shifter collar	—	1	

Bild-Nr. Fig.-No.	Teil-Nr. Part-No.	Teilbezeichnung	Designation	Daten/Data	Anzahl Quant.	Bemerkungen/Remarks
17	2052 303 145	Stirnrad 6. Gang	Spur gear 6th speed	z/teeth = 48	1	nach Stückliste - according to parts list 2052 006 119/130/131/132/
—	2052 303 155	Stirnrad 6. Gang	Spur gear 6th speed	z/teeth = 46	1	nach Stückliste - according to parts list 2052 006 144/145/146/147/150 151/152
—	2052 303 148	Stirnrad 6. Gang	Spur gear 6th speed	z/teeth = 48	1	nach Stückliste - according to parts list 2052 006 148/149/
18	2052 303 042	Stirnrad 3. Gang	Spur gear 3rd speed	z/teeth = 23	1	
19	2052 303 043	Stirnrad 4. Gang	Spur gear 4th speed	z/teeth = 32	1	
20	0635 371 033	Rollenlager	Roller bearing	30 210 DIN 720 (50x90x21,75)	1	
21	0630 502 042	Sicherungsring	Circlip	90x3 DIN 472	1	
22	0630 531 061	Sicherungsring	Circlip	48x2,5 DIN 471	1	nach Stückliste - according to parts list 2052 006 131/132/145/147/149/151/
23	2052 336 058	Rohr	Lubricating pipe	—	1	
		Gruppengetriebe	Speed range assembly			
28	2052 315 010	Schieberad (Kriechgang)	Sliding gear (Creep speed range)	z/teeth = 21	1	} nach Stückliste - according to parts list 2052 006 131/132/145/147/149/151
29	0635 300 571	Nadelkäfig	Needle cage	K 25x32x16	1	
30	2052 315 268	Gruppenwelle	Speed range shaft	—	1	
—	0630 513 157	Sprengring (zu Bild 30)	Snap ring (ref. figure 30)	SW 48	1	nach Stückliste - according to parts list 2052 006 132/145/149/151
—	2052 315 267	Gruppenwelle	Speed range shaft	—	1	nach Stückliste - according to parts list 2052 006 119/130/144/146/148/150/ 152
31	0630 501 040	Sicherungsring	Circlip	58x2 DIN 471	1	
32	0730 200 111	Anlaufscheibe	Thrust washer	—	1	
33	2052 315 133	Stirnrad Rückw.-Gang	Spur gear reverse speed	z/teeth = 51	1	
34	0735 320 270	Nadelkäfig	Needle cage	68x74x30	2	
35	0730 000 968	Scheibe	Disk	—	12	
36	1238 304 367	Synchronring (Rückw.- u. Zwischen-Gang)	Synchronizer ring (reverse and intermediate speed range)	—	2	
37	0732 020 027	Zugfeder	Tension spring	—	6	

Bild-Nr. Fig.-No.	Teil-Nr. Part-No.	Teilbezeichnung	Designation	Daten/Data	Anzahl Quant.	Bemerkungen/Remarks
38	2052 315 269	Synchronkörper	Synchronizer body	—	2	
39	0732 040 409	Druckfeder (Rückw.- u. Zwischen-Gang)	Detent spring (reverse) and intermediate speed range)	—	3	
40	1249 304 222	Kugelbolzen	Ball pin	—	6	
41	2052 304 129	Druckstück	Pressure piece	—	6	
42	1238 304 357	Schiebemuffe	Shifter collar	—	2	
43	2052 315 131	Stirnrad (Zwischengruppe)	Spur gear (intermediate speed range)	z/teeth = 50	1	nach Stückliste - according to parts list 2052 006 119/130/131/132/
—	2052 315 130	Stirnrad (Zwischengruppe)	Spur gear (intermediate speed range)	z/teeth = 47	1	nach Stückliste - according to parts list 2052 006 144/145/146/147/148/149/ 150/151/152
44	0735 320 304	Nadelkäfig	Needle cage	K 68x74x40	1	
45	2052 315 023	Keilbuchse	Splined sleeve	—	1	
46	1238 304 358	Synchronring (Normal- u. Zwischen-Gang)	Synchronizer ring (normal and intermediate speed range)	—	2	
47	0732 040 410	Druckfeder (Normal- u. Zwischen-Gang)	Detent spring (normal and intermediate speed range)	—	3	
48	2052 315 127	Stirnrad (Normal-Gruppe)	Spur gear (normal speed range)	z/teeth = 46	1	Gruppenübersetzung K bei Ausf. KDA u. KEA — Speed range ratio K with version KDA and KEA nach Stückliste - according to parts list 2052 006 119/130/131/132
—	2052 315 126	Stirnrad (Normal-Gruppe)	Spur gear (normal speed range)	z/teeth = 43	1	Gruppenübersetzung S bei Ausf. SDN, SEN u. SEJ — Speed range ratio S with version SDN,SEN and SEJ nach Stückliste - according to parts list 2052 006 144/145/146/147/148/149/ 150/151/152
49	2052 315 237	Ausgleichscheibe wahlweise:	Shim optional:	7,0 mm	1	
—	2052 315 238	Ausgleichscheibe	Shim	6,8 mm	1	
—	2052 315 239	Ausgleichscheibe	Shim	6,6 mm	1	
—	2052 315 240	Ausgleichscheibe	Shim	6,4 mm	1	
—	2052 315 241	Ausgleichscheibe	Shim	6,2 mm	1	
—	2052 315 242	Ausgleichscheibe	Shim	6,0 mm	1	
—	2052 315 243	Ausgleichscheibe	Shim	5,8 mm	1	
—	2052 315 244	Ausgleichscheibe	Shim	5,6 mm	1	
—	2052 315 245	Ausgleichscheibe	Shim	5,4 mm	1	
—	2052 315 246	Ausgleichscheibe	Shim	5,2 mm	1	

Bild-Nr. Fig.-No.	Teil-Nr. Part-No.	Teilbezeichnung	Designation	Daten/Dtaa	Anzahl Quant.	Bemerkungen/Remarks
—	2052 315 247	Ausgleichscheibe	Shim	5,0 mm	1	} zu Bild 49/ref. figure 49
—	2052 315 248	Ausgleichscheibe	Shim	4,8 mm	1	
50	0635 332 045	Kugellager	Ball bearing	6210 N DIN 625 50x90x20	1	
51	0730 503 061	Sprengring wahlweise:	Snap ring optional:	2,3 mm	1	
—	0730 503 062	Sprengring	Snap ring	2,2 mm	1	
—	0630 503 012	Sprengring	Snap ring	SP 90 DIN 5417	1	
52	2052 315 093	Schraube	Screw	—	1	
		Rücklauf	Reverse idler gear			
60	0630 501 018	Sicherungsring	Circlip	22x1,2 DIN 471	1	
61	0730 103 038	Anlaufscheibe	Thrust washer	—	2	
62	2052 305 015	Rücklaufrad	Reverse idler gear	z/teeth = 26/32	1	nach Stückliste - according to parts list 2052 006 119/130/131/132
—	2052 305 016	Rücklaufrad	Reverse idler gear	z/teeth = 23/32	1	nach Stückliste - according to parts list 2052 006 144/145/146/147/148/ 149/150/151/152
63	0635 300 558	Nadelkäfig	Needle cage	K 22x32x30	2	
64	0730 061 012	Abstandsrohr	Spacer sleeve	—	1	
65	2052 305 050	Lagerbolzen	King pin	—	1	
66	0631 329 090	Spannhülse	Roll pin	8x60 DIN 1481	1	
		Antriebswelle	Drive shaft			
70	0630 501 048	Sicherungsring	Circlip	75x2,5 DIN 471	1	
71	0630 004 076	P-Scheibe wahlweise:	Shim optional:	75x95x0,2 DIN 988	1	
—	0630 000 231	P-Scheibe	Shim	75x95x0,1 DIN 988	1	
72	0630 503 018	Sprengring	Snap ring	SP 130 DIN 5417	1	
73	0635 332 061	Kugellager	Ball bearing	6215 N DIN 625 (75x130x25)	1	
74	0634 300 202	Wellendichtring	Shaft seal	B 30x38x5 ZFN - 132	2	
75	0730 061 003	Distanzring	Spacing ring	—	1	

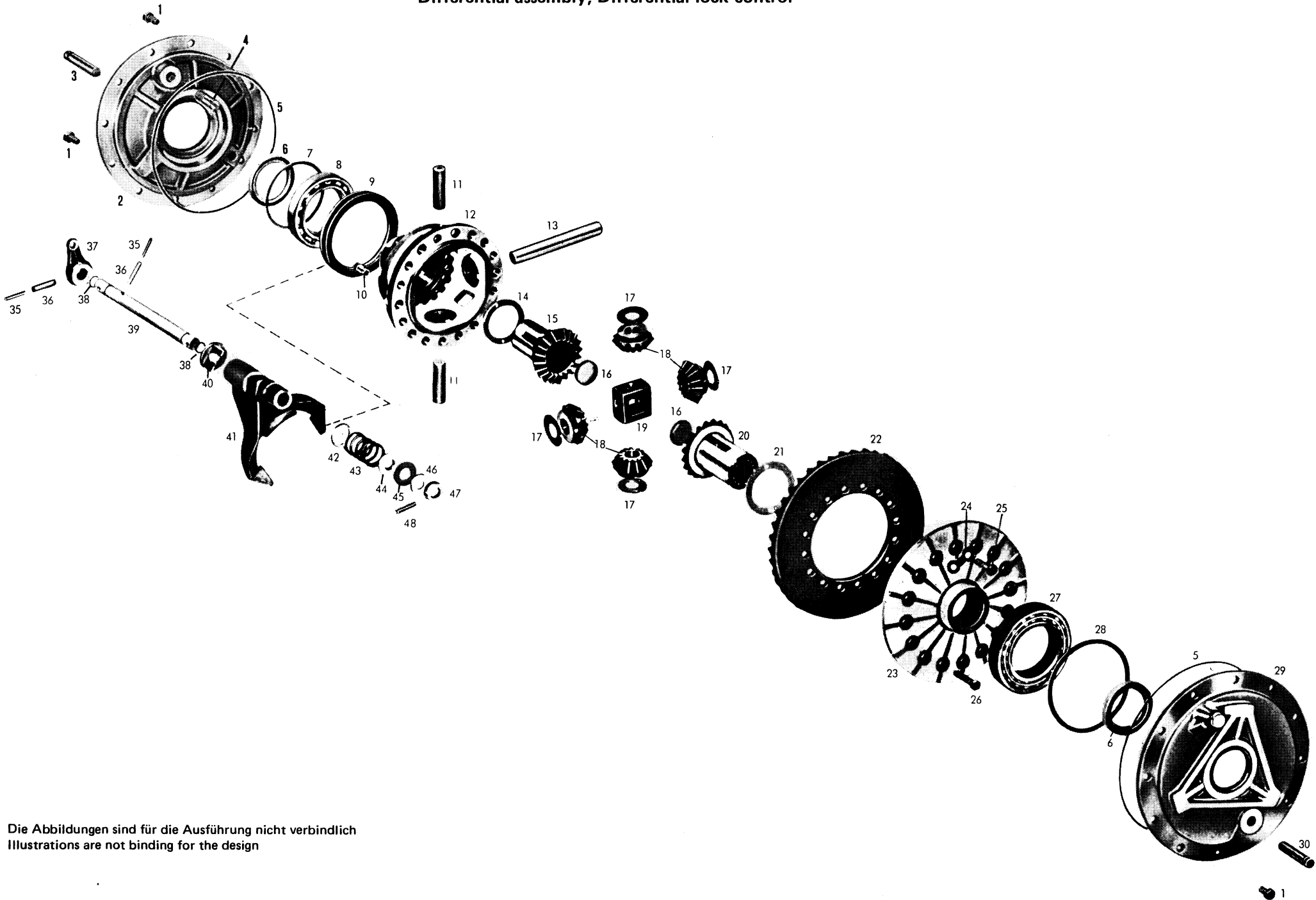
Bild-Nr. Fig.-No.	Teil-Nr. Part-No.	Teilbezeichnung	Designation	Daten/Data	Anzahl Quant.	Bemerkungen/Remarks
76	2052 302 154	Zahnwelle	Gear shaft	z/teeth = 19/23	1	Gruppenübersetzung K bei Ausf. KDA und KEA – Speed range ratio K with version KDA and KEA nach Stückliste - according to parts list 2052 006 119/130/131/132
–	2052 302 155	Zahnwelle	Gear shaft	z/teeth = 26/22	1	Gruppenübersetzung S bei Ausf. SDN, SEN und SEJ – Speed range ratio S with version SDN, SEN and SEJ nach Stückliste - according to parts list 2052 006 144/145/146/147/148/149/150/151/152
77	0635 300 602	Nadelkäfig	Needle cage	K 35x42x30	1	
78	0635 300 162	Nadelkäfig	Needle cage	K 40x47x20	1	
79	0730 101 661	Anlaufscheibe	Thrust washer	2,0 mm	1	
–	0730 101 975	wahlweise: Anlaufscheibe	optional: Thrust washer	1,8 mm	1	
–	0730 101 976	Anlaufscheibe	Thrust washer	1,6 mm	1	
80	2052 302 147	Antriebswelle	Drive shaft	z/teeth = 15/22	1	n=1900 U/min. / n = 1900 rpm nach Stückliste - according to parts list 2052 006 119/132/144/145/148/149/152
–	2052 302 148	Antriebswelle	Drive shaft	z/teeth = 13/20	1	n = 2300 U/min. / n = 2300 rpm nach Stückliste - according to parts list 2052 006 130/131/146/147/150/151
81	0635 332 051	Kugellager	Ball bearing	6212 DIN 625 (60x110x22)	1	
82	0730 260 450	Ring	Ring	–	1	
		Hauptwelle	Main drive shaft			
90	0736 617 024	Bundschraube	Collar head screw	–	1	
91	0630 602 007	Sicherungsblech	Lock plate	21 DIN 432	1	
92	2052 304 261	Scheibe	Disk	–	1	
93	–	entfällt	not installed	–	–	
94	0735 370 036	Kegelrollenlager	Tapered roller bearing	–	1	

Bild-Nr. Fig.-No.	Teil-Nr. Part-No.	Teilbezeichnung	Designation	Daten/Data	Anzahl Quant.	Bemerkungen/Remarks
95	2052 304 290	Ausgleichscheibe wahlweise:	Shim optional:	9,05 mm	1	
—	2052 304 291	Ausgleichscheibe	Shim	8,9 mm	1	
—	2052 304 292	Ausgleichscheibe	Shim	8,75 mm	1	
—	2052 304 293	Ausgleichscheibe	Shim	8,6 mm	1	
—	2052 304 294	Ausgleichscheibe	Shim	8,45 mm	1	
—	2052 304 295	Ausgleichscheibe	Shim	8,3 mm	1	
—	2052 304 296	Ausgleichscheibe	Shim	8,15 mm	1	
—	2052 304 297	Ausgleichscheibe	Shim	8,0 mm	1	
—	2052 304 298	Ausgleichscheibe	Shim	7,85 mm	1	
—	2052 304 299	Ausgleichscheibe	Shim	7,7 mm	1	
—	2052 304 300	Ausgleichscheibe	Shim	7,55 mm	1	
—	2052 304 301	Ausgleichscheibe	Shim	7,4 mm	1	
—	2052 304 302	Ausgleichscheibe	Shim	7,25 mm	1	
—	2052 304 303	Ausgleichscheibe	Shim	7,1 mm	1	
—	2052 304 304	Ausgleichscheibe	Shim	6,95 mm	1	
—	2052 304 305	Ausgleichscheibe	Shim	6,8 mm	1	
96	2052 204 066	Stirnrad komplett 4. Gang bestehend aus:	Spur gear ass. 4th speed consisting of:	—	1	nur komplett lieferbar only available as a complete unit
—	2052 304 057	Stirnrad	Spur gear	z/teeth = 37	1	
—	2052 303 058	Kupplungskörper	Clutch housing	—	1	
97	1238 304 357	Schiebemuffe	Shifter collar	—	1	
98	0730 000 968	Scheibe	Disk	—	6	
99	1238 304 358	Synchronring	Synchronizer ring	—	2	
100	0732 020 027	Zugfeder	Tension spring	—	3	
101	0735 320 303	Nadelkäfig	Needle cage	68x74x35	3	
102	2052 304 309	Synchronkörper 3. und 4. Gang	Synchronizer body 3rd and 4th speed	—	1	
103	0732 040 410	Druckfeder	Detent spring	—	3	
104	1249 304 222	Kugelbolzen	Ball pin	—	3	
105	2052 304 129	Druckstück	Pressure piece	—	3	
106	2052 304 126	Stirnrad 3. Gang	Spur gear 3rd speed	z/teeth = 41	1	
107	0730 200 111	Anlaufscheibe	Thrust washer	—	1	
108	2052 304 281	Stirnrad 6. Gang	Spur gear 6th speed	z/teeth = 22	1	nach Stückliste - according to parts list 2052 006 119/130/131/132

Bild-Nr. Fig.-No.	Teil-Nr. Part-No.	Teilbezeichnung	Designation	Daten/Data	Anzahl Quant.	Bemerkungen/Remarks
—	2052 304 313	Stirnrad 6. Gang	Spur gear 6th speed	z/teeth = 24	1	nach Stückliste - according to parts list 2052 006 144/145/146/147/150/ 151/152
—	2052 304 310	Stirnrad 6. Gang	Spur gear 6th speed	z/teeth = 21	1	nach Stückliste - according to parts list 2052 006 148/149
109	2052 304 242	Stirnrad 5. Gang	Spur gear 5th speed	z/teeth = 29	1	
110	2052 304 257	Stirnrad 2. Gang	Spur gear 2nd speed	z/teeth = 47	1	
111	2052 304 246	Schiebemuffe	Shifter collar	—	1	
112	2052 304 193	Muffenträger 1. und 2. Gang	Sleeve hub 1st and 2nd speed	—	1	
113	0730 160 982	Laufbuchse 1. Gang	Liner 1st speed	—	1	
114	0735 320 270	Nadelkäfig	Needle cage	68x74x30	1	
115	2052 304 244	Stirnrad 1. Gang	Spur gear 1st speed	z/teeth = 52	1	
116	0730 102 942	Anlaufscheibe	Thrust washer	—	1	
117	0735 370 023	Kegelrollenlager	Tapered roller bearing	—	1	
118	0730 102 633	Einstellscheibe wahlweise:	Shim optional:	3,0 mm	1	
—	0730 102 634	Einstellscheibe	Shim	2,8 mm	1	
—	0730 102 635	Einstellscheibe	Shim	2,6 mm	1	
—	0730 102 636	Einstellscheibe	Shim	2,4 mm	1	
—	0730 102 637	Einstellscheibe	Shim	2,3 mm	1	
—	0730 102 638	Einstellscheibe	Shim	2,2 mm	1	
—	0730 102 639	Einstellscheibe	Shim	2,1 mm	1	
119	0631 329 064	Spannhülse	Roll pin	6x20 DIN 1481	1	
120	2052 304 308	Hauptwelle Kegeltrieb 56 : 13 D (Gleason-Verzahnung)	Main drive shaft Bevel gear 56 : 13 D (Gleason gear-tooth system)	z/teeth = 13	1	Ausf. KDA u. SDN, nur satzweise einbaufähig mit Tellerrad 2052 309 110, Tafel 6, Bild 22, Kpl.-Nr. 2052 204 125 Version KDA and SDN, can be installed only as a set together with crown wheel 2052 309 110, Table 6, item 22, Assembly-No. 2052 204 125, nach Stückliste - according to parts list 2052 006 119/132/144/145/152

Bild-Nr. Fig.-No.	Teil-Nr. Part-No.	Teilbezeichnung	Designation	Daten/Data	Anzahl Quant.	Bemerkungen/Remarks
120	2052 304 326	Hauptwelle Kegeltrieb 63 : 12 E (Gleason-Verzahnung)	Main drive shaft Bevel gear 63 : 12 E (Gleason gear-tooth system)	z/teeth = 12	1	Ausf. KEA, SEN und SEJ, nur satz- weise einbaufähig mit Tellerrad 2052 309 111, Tafel 6, Bild 22 Kpl.-Nr. 2052 204 129 Version KEA, SEN and SEJ, can be installed only as a set together with crown wheel 2052 309 111, Table 6, item 22, Assembly-Nr. 2052 204 129 nach Stückliste - according to parts list 2052 006 130/131/146/147/148/149/ 150/151
		Zapfwelle	Pto-shaft			
130	0730 001 009	Einstellscheibe	Shim	2,0 mm	1	
—	0730 001 010	wahlweise: Einstellscheibe	optional: Shim	1,4 mm	1	
—	0730 001 011	Einstellscheibe	Shim	0,6 mm	1	
—	0730 001 012	Einstellscheibe	Shim	0,4 mm	1	
—	0730 001 013	Einstellscheibe	Shim	0,2 mm	1	
131	0635 332 044	Kugellager	Ball bearing	6210 DIN 625 (50x90x20)	2	
132	2052 310 109	Zwischenwelle	Intermediate shaft	—	1	
133	0735 320 304	Nadelkäfig	Needle cage	68x74x40	1	
134	2052 310 080	Stirnrad (n = 1900 U/min.)	Spur gear (n = 1900 rpm)	z/teeth = 49	1	nach Stückliste - according to parts list 2052 006 119/132/144/145/148/ 149/152
—	2052 310 082	Stirnrad (n = 2300 U/min.)	Spur gear (n = 2300 rpm)	z/teeth = 51	1	nach Stückliste - according to parts list 2052 006 130/131/146/147/150/151
135	2052 304 246	Schiebemuffe	Shifter collar	—	1	
136	2052 310 111	Muffenträger	Sleeve hub	—	1	
137	2052 310 114	Stirnrad (n = 1900 U/min.)	Spur gear (n = 1900 U/min.)	z/teeth = 43	1	nach Stückliste - according to parts list 2052 006 119/132/144/145/148/ 149/152
—	2052 310 113	Stirnrad (n = 2300 U/min.)	Spur gear (n = 2300 rpm)	z/teeth = 45	1	nach Stückliste - according to parts list 2052 006 130/131/146/147/150/151
138	0735 320 303	Nadelkäfig	Needle cage	68x74x35	1	
139	2052 310 115	Buchse	Sleeve	—	1	
140	0630 502 042	Sicherungsring	Circlip	90x3 DIN 472	1	
141	2052 310 133	Zapfwelle	Pto-shaft	—	1	

Bild-Nr. Fig.-No.	Teil-Nr. Part-No.	Teilbezeichnung	Designation	Daten/Data	Anzahl Quant.	Bemerkungen/Remarks
142	2007 311 081	Nutmutter	Slotted nut	—	1	
143	0735 340 037	Flanschlager	Flanged bearing	—	1	
144	0630 000 231	P-Scheibe	Shim	75x95x0,1 DIN 988	1	
145	0734 309 026	Wellendichtring	Shaft seal	45x65x10/8	1	
146	2052 310 037	Abschlußdeckel	Sealing cap	—	1	
147	0636 015 089	Sechskantschraube	Hex. head screw	M 8x25 DIN 933 - 8.8	4	
		Zapfwellenschaltung	Pto-shaft shifter device			
160	2052 342 043	Schaltchiene	Shifter rod	—	1	
161	1238 306 233	Gewindestift	Set screw	—	2	
162	0635 460 021	Kugel	Ball	10 Ø III DIN 5401	1	
163	1203 313 004	Druckfeder	Detent spring	—	1	
164	2052 342 030	Schaltgabel	Shifter fork	—	1	
165	2052 242 033	Schalthebel komplett	Control lever assembly	—	1	
166	0730 061 024	Rohr	Lubricating pipe	—	1	
167	0632 051 016	Tellerfeder	Poppet spring	36,6x20,4x0,4	3	
168	0634 306 015	Runddichtring	Annular seal ring	15,3x2,4 DIN 3770	1	
169	0730 150 185	Scheibe	Disk	—	1	
170	0631 329 085	Spannhülse	Roll pin	8x36 DIN 1481	1	
171	2052 242 047	Schalthebel komplett	Control lever assembly	—	1	



Die Abbildungen sind für die Ausführung nicht verbindlich
Illustrations are not binding for the design

Bild-Nr. Fig.-No.	Teil-Nr. Part-No.	Teilbezeichnung	Designation	Daten/Data	Anzahl Quant.	Bemerkungen/Remarks
		Differential	Differential assembly			
1	0636 015 114	Sechskantschraube	Hex. head screw	M 10x22 DIN 933-8.8	22	
2 - 4	2052 209 095	Lagerdeckel rechts kpl. bestehend aus:	Bearing cover RH ass. consisting of:	—	1	
2	2052 309 155	Lagerdeckel	Bearing cover	—	1	
3	0731 201 266	Bolzen	Shaft	—	1	
4	0631 604 013	Schaftschraube	Shoulder screw	M 16x50 DIN 427-5.8	1	
5	0634 304 049	Runddichtring	Annular seal ring	240x3 DIN 3770	2	
6	0634 309 268	Wellendichtring	Shaft seal	BS 62x85x12/14 ZFN-132	2	
7	0730 002 347	Ausgleichscheibe wahlweise:	Shim optional:	1,3 mm	1	
—	0730 002 348	Ausgleichscheibe	Shim	1,2 mm	1	
—	0730 002 349	Ausgleichscheibe	Shim	1,1 mm	1	
—	0730 000 697	Ausgleichscheibe	Shim	1,0 mm	1	
—	0730 002 350	Ausgleichscheibe	Shim	0,9 mm	1	
—	0730 002 351	Ausgleichscheibe	Shim	0,8 mm	1	
—	0730 002 352	Ausgleichscheibe	Shim	0,7 mm	1	
—	0730 002 353	Ausgleichscheibe	Shim	0,6 mm	1	
—	0730 000 495	Ausgleichscheibe	Shim	0,5 mm	1	
8	0635 331 232	Kugellager	Ball bearing	6016 C3 DIN 625 80x125x22	1	
9	2052 338 068	Schiebemuffe	Shifter collar	—	1	
10	2052 338 067	Bolzen	Shaft	—	12	
11	2052 309 070	Bolzen	Shaft	—	2	
12	2052 209 076	Differentialgehäuse rechts kpl. bestehend aus:	RH differential case ass. consisting of:	—	1	
—	2052 309 113	Differentialgehäuse	Differential case	—	1	
—	0730 260 444	Buchse	Sleeve	—	1	
13	2052 309 069	Bolzen	Shaft	—	1	
14	2049 309 160	Anlaufscheibe rechts	RH thrust washer	—	1	
15	2052 309 057	Achskegelrad rechts	RH differential side gear	z/teeth = 20	1	
16	0730 361 006	Verschlußdeckel	Sealing cover	—	2	
17	0730 103 039	Anlaufscheibe	Thrust washer	1,0 mm	4	
18	2052 309 043	Ausgleichkegelrad	Differential pinion	z/teeth = 13	4	

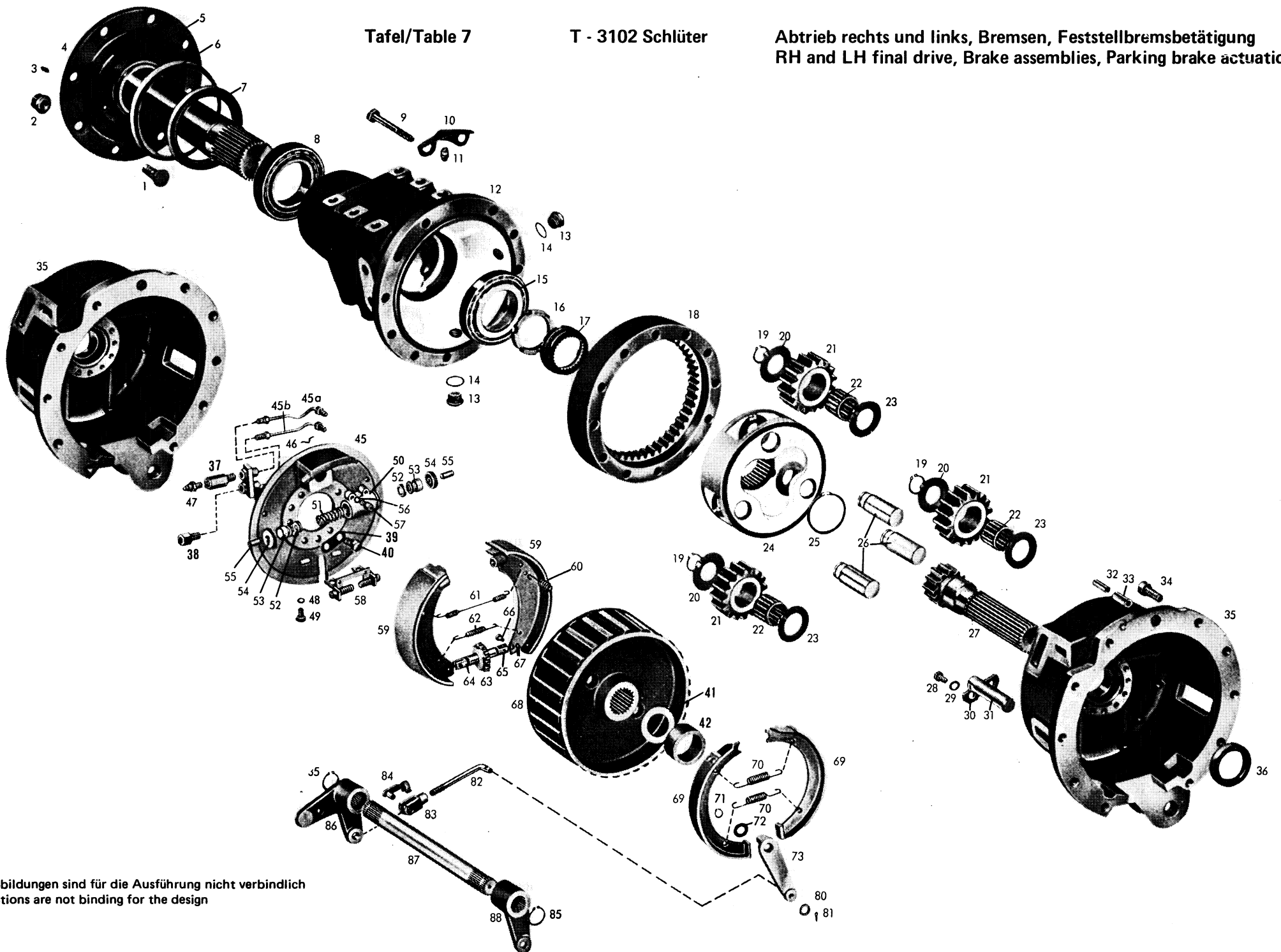
Bild-Nr. Fig.-No.	Teil-Nr. Part-No.	Teilbezeichnung	Designation	Daten/Data	Anzahl Quant.	Bemerkungen/Remarks
19	2052 309 014	Kreuzstück	Differential spider	—	1	
20	2052 309 046	Achskegelrad links	LH differential side gear	z/teeth = 20	1	
21	2049 309 159	Anlaufscheibe links	LH thrust washer	—	1	
22	2052 309 110	Tellerrad Kegeltrieb 56 : 13 D (Gleason-Verzahnung)	Crown wheel Bevel gear drive 56 : 13 D (Gleason gear-tooth system)	z/teeth = 56	1	Ausf. KDA u. SDN, nur satzweise einbaufähig mit Hauptwelle 2052 304 308 Tafel 5, Bild 120 Kpl.-Nr. 2052 204 125 Version KDA and SDN, can be instelled only as a set together with main drive shaft 2052 304 308, Table 5, item 120, Assembly-No. 2052 204 125 nach Stückliste - according to parts list 2052 006 119/132/144/145/152
22	2052 309 111	Tellerrad Kegeltrieb 63 : 12 E (Gleason-Verzahnung)	Crown wheel Bevel gear 63 : 12 E (Gleason-gear tooth system)	z/teeth = 63	1	Ausf. KEA, SEN u. SEJ, nur satzweise einbaufähig mit Hauptwelle 2052 304 326, Tafel 5, Bild 120 Kpl.-Nr. 2052 204 129 Version KEA, SEN and SEJ, can be installed only as a set together with main drive shaft 2052 304 326, Table 5, item 120, Assembly-No. 2052 204 129 nach Stückliste - according to parts list 2052 006 130/131/146/147/148/149/150/151
23	2052 209 075	Differentialgehäuse links kpl. bestehend aus:	LH differential case ass. consisting of:	—	1	
—	2052 309 112	Differentialgehäuse	Differential case	—	1	
—	0730 260 444	Buchse	Sleeve	—	1	
24	—	entfällt	not installed	—	—	
25	0636 011 026	Sechskantschraube	Hex. head screw	M 12x55 DIN 931-8.8	12	
26	0636 016 134	Sechskantschraube	Hex. head screw	M 12x65 DIN 933-8.8	4	
27	0635 371 031	Rollenlager	Roller bearing	30216 DIN 720 (80x140x28,25)	1	
28	2049 309 507	Ausgleichscheibe wahlweise:	Shim optional:	2,9 mm	1	
—	2049 309 090	Ausgleichscheibe	Shim	2,8 mm	1	
—	2049 309 506	Ausgleichscheibe	Shim	2,7 mm	1	
—	2049 309 091	Ausgleichscheibe	Shim	2,6 mm	1	
—	2049 309 525	Ausgleichscheibe	Shim	2,5 mm	1	
—	2049 309 524	Ausgleichscheibe	Shim	2,4 mm	1	
—	2049 309 523	Ausgleichscheibe	Shim	2,3 mm	1	
—	2049 309 532	Ausgleichscheibe	Shim	2,2 mm	1	
—	2049 309 533	Ausgleichscheibe	Shim	2,1 mm	1	

Bild-Nr. Fig.-No.	Teil-Nr. Part-No.	Teilbezeichnung	Designation	Daten/Data	Anzahl Quant.	Bemerkungen/Remarks
—	2049 309 534	Ausgleichscheibe	Shim	2,0 mm	1	} zu Bild 28/ref. figure 28
—	2049 309 535	Ausgleichscheibe	Shim	1,9 mm	1	
—	2049 309 536	Ausgleichscheibe	Shim	1,8 mm	1	
29 - 30	2052 209 080	Lagerdeckel links kpl. bestehend aus:	Bearing cover, LH ass. consisting of:	—	1	
29	2052 309 121	Lagerdeckel	Bearing cover	—	1	
30	0731 201 266	Bolzen	Shaft	—	1	
		Schaltung für Differentialsperre	Differential lock control			
35	0631 329 057	Spannhülse	Roll pin	5x40 DIN 1481	2	
36	0631 329 086	Spannhülse	Roll pin	8x40 DIN 1481	2	
37	2049 338 028	Hebel	Lever	—	1	
38	0634 303 161	Runddichtring	Annular seal ring	17x1,5 DIN 3770	2	
39	2052 338 028	Welle	Shaft	—	1	
40	2052 338 030	Nocken	Cam	—	1	
41	2052 338 069	Schaltgabel	Shifter fork	—	1	
42	0730 001 313	Scheibe	Disk	—	1	
43	0732 040 691	Druckfeder	Detent spring	—	1	
44	0730 001 312	Scheibe	Disk	—	1	
45	0730 001 309	Ausgleichscheibe wahlweise:	Shim optional:	2,0 mm	1	
—	0730 001 310	Ausgleichscheibe	Shim	1,0 mm	1	
—	0730 001 311	Ausgleichscheibe	Shim	0,5 mm	1	
—	0730 002 224	Ausgleichscheibe	Shim	0,3 mm	1	
—	0730 002 223	Ausgleichscheibe	Shim	0,2 mm	1	
46	0730 102 026	Ausgleichscheibe wahlweise:	Shim optional:	2,0 mm	1	
—	0730 102 027	Ausgleichscheibe	Shim	1,5 mm	1	
—	0730 102 028	Ausgleichscheibe	Shim	1,0 mm	1	
47	0730 061 400	Scheibe	Disk	—	1	
48	0631 329 071	Spannhülse	Roll pin	6x36 DIN 1481	1	

Tafel/Table 7

T - 3102 Schlüter

Abtrieb rechts und links, Bremsen, Feststellbremsbetätigung
RH and LH final drive, Brake assemblies, Parking brake actuation



Die Abbildungen sind für die Ausführung nicht verbindlich
Illustrations are not binding for the design

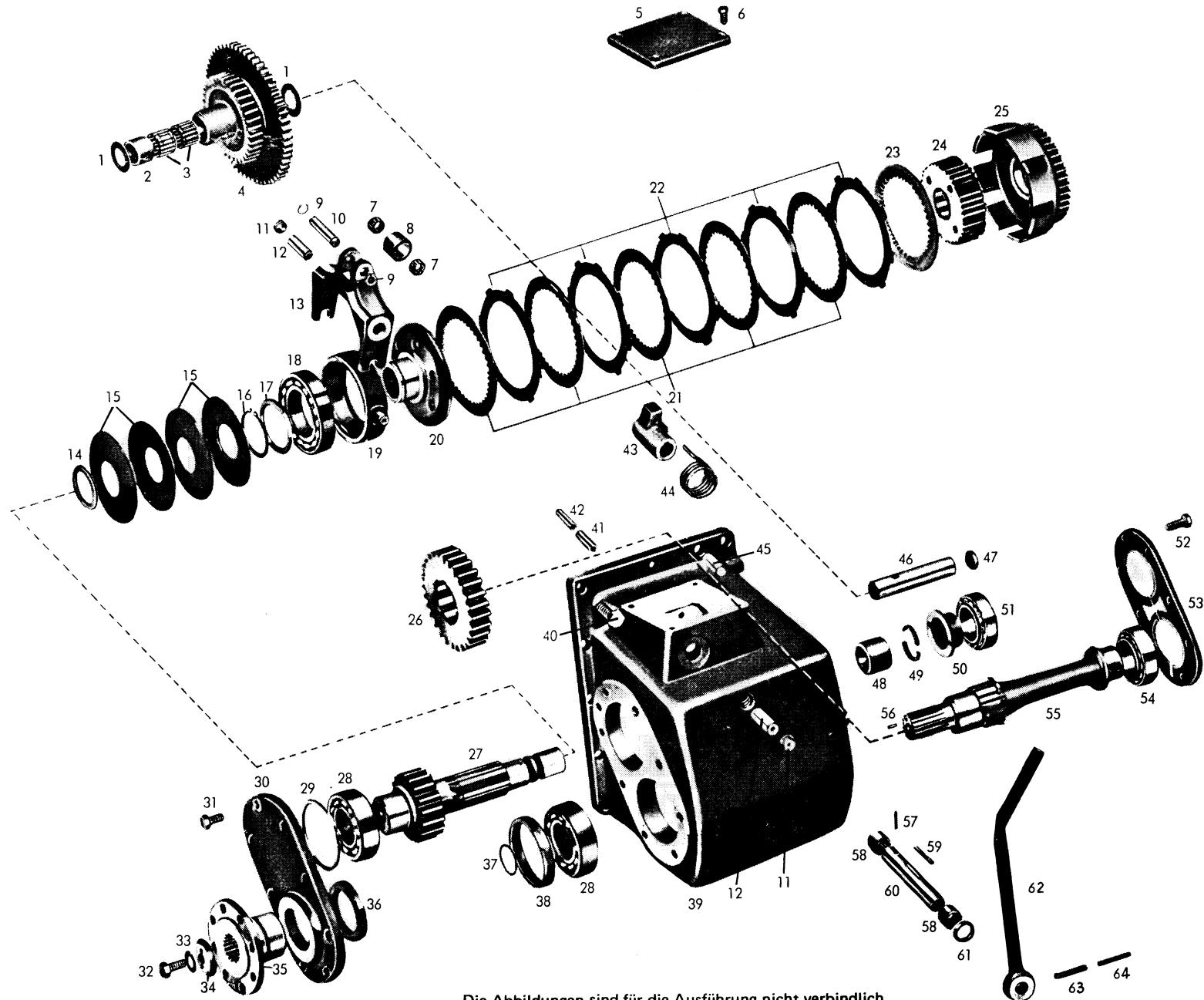
Bild-Nr. Fig.-No.	Teil-Nr. Part-No.	Teilbezeichnung	Designation	Daten/Data	Anzahl Quant.	Bemerkungen/Remarks
		Abtrieb rechts und links	RH and LH final drive			
1	2012 311 010	Riffelschraube	Knurled-head screw	—	16	
2	0637 018 020	Radmutter	Wheel nut	B 18 DIN 74 361 - 10	16	
—	0630 307 008	Federring	Lock washer	C 18,5 DIN 74 361	16	zu Bild 2 / ref. figure 2
3	0632 604 004	Schmiernippel	Grease nipple	AM 8x1 DIN 71412	2	
4	2052 211 127	Hinterachswelle kpl. bestehend aus:	Rear axle shaft ass. consisting of:	—	2	nur komplett lieferbar only available as a complete unit
—	2052 311 125	Hinterachswelle	Rear axle shaft	—	2	
—	2052 311 129	Flansch	Flange	—	2	
5	2049 311 569	Rohr	Pipe	—	2	
6	2332 311 120	Dichtmanschette	Gasket	—	2	
7	0634 309 224	Wellendichtring	Shaft seal	CS 105x140x13 ZFN-132	2	
8	0635 371 030	Rollenlager	Roller bearing	30215 DIN 720 (75x130x27,25)	2	
9	0636 011 123	Sechskantschraube	Hex. head screw	M 14x100 DIN 931-8.8	16	
—	0636 011 127	Sechskantschraube	Hex. head screw	M 14x120 DIN 931-8.8	8	zu Bild 12 / ref. figure 12
10	2049 311 038	Abdeckblech	Cover plate	—	2	
11	0732 612 001	Entlüfterventil	Breather	—	2	
12	2052 311 157	Achsrohr	Axle box	—	1	rechts Seite / RH side
—	2052 311 019	Achsrohr	Axle box	—	1	linke Seite / LH side
13	0736 304 017	Verschlusschraube	Screw plug	—	4	
14	0634 801 200	Dichtring	Seal ring	A 24x29 DIN 7603	4	
15	0635 371 022	Rollenlager	Roller bearing	30214 DIN 720 (70x125x26,25)	2	
16	0637,512 024	Nutmutter	Slotted nut	M 70x1,5 ZFN - 12	2	
17	2049 211 008	Sicherungsblech kpl.	Lock plate assembly	—	2	
18	2052 311 006	Hohlrad	Internal gear	z/teeth = 45	2	
19	0630 531 036	Sicherungsring	Circlip	30x2 DIN 471	6	
20	0730 102 960	Anlaufscheibe	Thrust washer	—	6	
21	2052 311 008	Planetenrad	Planetary pinion	z/teeth = 16	6	
22	0735 320 252	Nadelkäfig	Needle cage	35x45x41	6	

Bild-Nr. Fig.-No.	Teil-Nr. Part-No.	Teilbezeichnung	Designation	Daten/Data	Anzahl Quant.	Bemerkungen/Remarks
23	2049 311 514	Anlaufscheibe	Thrust washer	—	6	
24	2052 311 113	Planetenträger	Planetary carrier	—	2	
25	0630 501 041	Sicherungsring	Circlip	60x2 DIN 471	2	
26	2052 311 118	Bolzen	Pin	—	6	
27	2052 311 005	Seitenwelle	Side shaft	z/teeth = 12	2	
28	0636 015 147	Sechskantschraube	Hex. head screw	M 10x18 DIN 933-8.8	4	
29	0630 302 061	Federscheibe	Spring washer	B 10 DIN 137	4	
30	2057 311 039	Sicherungsblech	Lock plate	—	2	
31	2057 311 038	Bolzen	Pin	—	2	
32	0631 329 100	Spannhülse	Roll pin	10x40 DIN 1481	2	
33	0631 329 112	Spannhülse	Roll pin	16x40 DIN 1481	2	
34	0636 101 105	Zylinderschraube	Socket head screw	M14x40 DIN 912-10.9	16	
—	0636 101 332	Zylinderschraube	Socket head screw	M 14x95 DIN 912-10.9	4	
35	2052 311 133	Bremsgehäuse	Brake housing	—	1	rechte Seite / RH side
—	2052 311 132	Bremsgehäuse	Brake housing	—	1	linke Seite / LH side
36	0734 309 040	Wellendichtring	Shaft seal	—	2	
37	2052 311 028	Verlängerungsschraube	Adjusting screw	—	2	
38	2052 311 034	Verlängerungsschraube	Adjusting screw	—	2	
39	4631 333 062	Sicherungsblech	Lock plate	—	12	
40	0636 015 115	Sechskantschraube	Hex. head screw	M 10x22 DIN 933-10.9	22	
41	0730 000 032	Scheibe	Disk	1,0 mm	2	
—	0730 000 033	wahlweise: Scheibe	optional: Disk	0,5 mm	2	
—	0730 002 040	Scheibe	Disk	0,3 mm	2	
42	0730 061 098	Zwischenring rechts	RH spacer	—	1	
—	0730 061 097	Zwischenring links	LH spacer	—	1	

Bild-Nr. Fig.-No.	Teil-Nr. Part-No.	Teilbezeichnung	Designation	Daten/Data	Anzahl Quant.	Bemerkungen/Remarks
		Bremsen	Brake assemblies			
45 - 73	0501 001 541	Doppelbremse 250x60/ 250x30 Type 25-667/4 rechts	Dual brake 250x60/ 250x30 Series 25-667/4 RH	—	1	} nach Stückliste - according to parts list 2052 006 119/130/131/132
—	0501 001 542	Doppelbremse 250x60/ 250x30 Type 25-667/4 links	Dual brake 250x60/ 250x30 Series 25-667/4 LH	—	1	
—	0501 001 624	Doppelbremse 250x60/ 250x30 Type 25-1073 rechts	Dual brake 250x60/ 250x30 Series 25-1073 RH	—	1	} nach Stückliste - according to parts list 2052 006 144/145/146/147/148/149/ 150/151/152
—	0501 001 625	Doppelbremse 250x60/ 250x30 Type 25-1073 links	Dual brake 250x60/ 250x30 Series 25-1073 LH	—	1	
45	0501 202 431	Bremsteller kpl. rechts	Brake backing plate ass. RH	—	1	
45a	0501 303 563	Bremsrohr rechts (Entlüftungsrohr)	Brake pipe RH (Bleeder pipe)	—	1	
45b	0501 303 565	Bremsrohr rechts (Druckrohr)	Brake pipe RH (Hydraulic line)	—	1	
—	0501 202 432	Bremsteller kpl. links	Brake backing plate ass. LH	—	1	
—	0501 303 562	Bremsrohr links (Entlüftungsrohr)	Brake pipe LH (Bleeder pipe)	—	1	
—	0501 303 564	Bremsrohr links (Druckrohr)	Brake pipe LH (Hydraulic line)	—	1	
46	0501 304 366	Federbügel	Spring clip	—	4	
47	0501 200 072	Entlüfterventil	Bleeder valve	—	2	
48	0630 302 016	Federscheibe	Spring washer	B 8 DIN 137	4	
49	0636 015 278	Sechskantschraube	Hex. head screw	M 8x16 DIN 933-8.8	4	
50 - 55	0501 304 702	Radzylinder kpl. bestehend aus:	Wheel brake cylinder ass. consisting of:	—	2	
50	0501 303 210	Radzylindergehäuse	Wheel brake cylinder housing	—	2	
51	0501 302 801	Kolbenfeder	Piston spring	—	2	
52	0501 304 782	Nutring	U-section ring	—	4	
53	0501 304 783	Kolben	Piston	—	4	
54	0501 304 885	Schutzkappe	Protection cap	—	4	
55	0501 304 784	Druckbolzen	Pressure pin	—	4	
56	0630 305 001	Federring	Lock washer	6 DIN 7980	4	
57	0636 101 015	Zylinderschraube	Socket head screw	M 6x25 DIN 912-8.8	4	

Bild-Nr. Fig.-No.	Teil-Nr. Part-No.	Teilbezeichnung	Designation	Daten/Data	Anzahl Quant.	Bemerkungen/Remarks
58	0501 202 377	Zentrierbock komplett	Centring assembly	—	2	
59	0501 304 699	Bremsbacke mit Belag	Brake shoe with lining	—	4	nach Stückliste - according to parts list 2052 006 119/130/131/132
—	0501 202 537	Bremsbacke mit Belag	Brake shoe with lining	—	4	} nach Stückliste - according to parts list 2052 006 144/145/146/147/148/ 149/150/151/152
—	0501 304 259	Bremsbelag	Lining	60x5x272 Tigril 331	4	
—	0631 108 012	Niet	Rivet	B 5x10 DIN 7338	56	
60	0501 304 369	Druckfeder	Detent spring	—	4	
61	0501 302 139	Zugfeder	Tension spring	—	2	
62	0501 304 451	Zugfeder	Tension spring	—	2	
63	0501 304 260	Nachstellrad	Adjusting device	—	2	
64	0501 302 133	Gewindebolzen (Linksgewinde)	Threaded bolt (LH thread)	—	2	
65	0501 302 834	Gewindebolzen (Rechtsgewinde)	Threaded bolt (RH thread)	—	2	
66	0631 202 068	Bolzen	Shaft	8 h 11x18x15 DIN 1434	4	
67	0631 701 060	Splint	Cotter pin	2 x 15 DIN 94	4	
68	0501 302 149	Bremstrommel	Brake drum	—	2	
69	0501 202 561	Bremsbacke mit Belag	Brake shoe with lining	—	4	
70	0501 300 460	Zugfeder	Tension spring	—	4	
71	0630 501 012	Sicherungsring	Circlip	16x1 DIN 471	2	
72	0501 300 408	Beilagscheibe	Plain washer	—	2	
73	0501 302 832	Bremsnocke rechts	Brake cam RH	—	1	
—	0501 302 054	Bremsnocke links	Brake cam LH	—	1	
—	0501 304 095	Typenschild	Model identification plate	—	2	} zu Doppelbremse rechts und links ref. RH and LH dual brake
—	0631 311 005	Kerbnagel	Grooved pin	2 x 6 DIN 1476-4 D	4	
		Feststellbremsbetätigung	Parking brake actuation			
80	0630 001 016	Scheibe	Disk	13 DIN 125	2	
81	0631 701 035	Splint	Cotter pin	4 x 20 DIN 94	2	
82	2052 325 069	Zugstange	Tie rod	—	2	

Bild-Nr. Fig.-No.	Teil-Nr. Part-No.	Teilbezeichnung	Designation	Daten/Data	Anzahl Quant.	Bemerkungen/Remarks
83	0632 101 007	Gabelkopf	Yoke	G 12x24 DIN 71752	2	
84	0631 225 011	Bolzen	Shaft	12x24 SXN - 01	2	
85	0630 501 023	Sicherungsring	Circlip	29x1,5 DIN 471	2	
86	2052 325 014	Bremshebel rechts	Brake lever RH	—	1	nach Stückliste - according to parts list 2052 006 119/130/131/132/144/145/ 146/147
—	2052 325 002	Bremshebel rechts	Brake lever RH	—	1	nach Stückliste - according to parts list 2052 006 148/149/150/151/152
87	2052 325 001	Bremswelle	Brake shaft	—	1	
88	2052 325 003	Bremshebel links	Brake lever LH	—	1	



Die Abbildungen sind für die Ausführung nicht verbindlich
 Illustrations are not binding for the design

Bild-Nr. Fig.-No.	Teil-Nr. Part-No.	Teilbezeichnung	Designation	Daten/Data	2052 146 013 +432/482/565	Bemerkungen/Remarks
		Vorderradantrieb	Front wheel drive			
1	0730 103 043	Anlaufscheibe	Thrust washer	—	2	
2	2052 346 284	Zwischenrohr	Spacer sleeve	—	1	
3	0735 320 249	Nadelkäfig	Needle cage	K 28x35x27	2	
4	2052 346 235	Doppelstirnrad	Dual spur gear	z/teeth = 45/57	1	Kennzahl 31/432/Index figure 31/432
—	2052 346 240	Doppelstirnrad	Dual spur gear	z/teeth = 41/57	1	Kennzahl 39/482/Index figure 39/482
—	2052 346 291	Doppelstirnrad	Dual spur gear	z/teeth = 45/57	1	Kennzahl 42/565/Index figure 42/565
5	2052 346 324	Deckel	Cover	—	1	
6	0636 015 060	Sechskantschraube	Hex. head screw	M 8x12 DIN 933 - 8.8	4	
7	0635 300 512	Nadelkäfig	Needle cage	K 12x18x12	2	
8	0730 160 252	Rolle	Roller	—	1	
9	0630 501 008	Sicherungsring	Circlip	12x1 DIN 471	2	
10	2049 346 044	Bolzen	Shaft	—	1	
11	0636 301 006	Verschlußschraube	Screw plug	M 18x1,5 DIN 906-5.8	2	
12	0731 201 058	Bolzen	Shaft	—	2	
13	2049 246 007	Ausrückgabel komplett	Shifter yoke assembly	—	1	nur komplett lieferbar
—	2049 346 042	bestehend aus:	consisting of:			only available as a complete unit
—	0730 260 087	Ausrückgabel	Shifter yoke	—	1	
—		Buchse	Sleeve	—	2	
14	0730 100 980	Einstellscheibe	Shim	5,0 mm	1	} nur nach Bedarf / only if required
—	0730 100 981	wahlweise:	optional:			
—	0730 100 981	Einstellscheibe	Shim	4,5 mm	1	
—	0730 100 982	Einstellscheibe	Shim	4,0 mm	1	
—	0730 100 983	Einstellscheibe	Shim	3,5 mm	1	
—	0730 100 984	Einstellscheibe	Shim	3,0 mm	1	
—	0730 100 985	Einstellscheibe	Shim	2,5 mm	1	
—	0730 100 986	Einstellscheibe	Shim	2,0 mm	1	
15	2052 246 213	Federsäule komplett	Spring pack assembly	N = 11 300	1	nur komplett lieferbar
—	0732 000 010	bestehend aus:	consisting of:			only available as a complete unit
—		Tellerfeder	Poppet spring	—	4	
16	0630 501 044	Sicherungsring	Circlip	65x2,5 DIN 471	1	
17	0730 100 668	Abstandscheibe	Spacer	—	1	

Bild-Nr. Fig.-No.	Teil-Nr. Part-No.	Teilbezeichnung	Designation	Daten/Data	2052 146 013 +432/482/565	Bemerkungen/Remarks
18	0635 342 007	Schrägkugellager	Steep-angle ball bearing	7213 DIN 628 (65x120x23)	1	
19	2049 346 029	Druckring	Thrust ring	—	1	
20	2052 346 352	Druckstück	Pressure piece	—	1	
21	2049 346 087	Innenlamelle	Drive plate	—	6	
22	2049 246 059	Außenlamelle	Driven plate	—	6	
23	2049 346 033	Druckscheibe	Pressure plate	—	1	
24	2049 346 078	Lamellenträger	Plate carrier	—	1	
25	2052 246 107	Stirnrad mit Kupplungsglocke komplett	Spur gear with clutch drum assembly	—	1	Kennzahl 31/432/Index figure 31/432
—	2052 246 135	Stirnrad mit Kupplungs- glocke komplett	Spur gear with clutch drum assembly	—	1	Kennzahl 39/482/Index figure 39/482
—	2052 246 184	Stirnrad mit Kupplungs- glocke komplett	Spur gear with clutch drum assembly	—	1	Kennzahl 42/565/Index figure 42/565
26	2049 346 057	Stirnrad	Spur gear	z/teeth = 28	1	
27	2049 346 058	Stirnradwelle	Spur gear shaft	z/teeth = 18	1	
28	0635 501 021	Lageraußenring	Bearing outer race	3720	2	
—	0635 501 022	Lagerinnenring	Bearing inner race	3780	2	
29	0730 100 904	Einstellscheibe wahlweise:	Shim optional:	2,8 mm	1	
—	0730 100 905	Einstellscheibe	Shim	2,7 mm	1	
—	0730 100 906	Einstellscheibe	Shim	2,65 mm	1	
—	0730 100 907	Einstellscheibe	Shim	2,6 mm	1	
—	0730 100 908	Einstellscheibe	Shim	2,55 mm	1	
—	0730 100 909	Einstellscheibe	Shim	2,5 mm	1	
—	0730 100 910	Einstellscheibe	Shim	2,45 mm	1	
—	0730 100 911	Einstellscheibe	Shim	2,4 mm	1	
—	0730 101 208	Einstellscheibe	Shim	2,2 mm	1	
—	0730 103 253	Einstellscheibe	Shim	2,9 mm	1	
—	0730 103 254	Einstellscheibe	Shim	3,0 mm	1	
—	0730 103 255	Einstellscheibe	Shim	3,1 mm	1	
—	0730 103 721	Einstellscheibe	Shim	3,15 mm	1	
—	0730 103 722	Einstellscheibe	Shim	3,2 mm	1	
—	0730 103 723	Einstellscheibe	Shim	3,25 mm	1	
—	0730 103 724	Einstellscheibe	Shim	3,3 mm	1	
—	0730 103 725	Einstellscheibe	Shim	3,35 mm	1	

Bild-Nr. Fig.-No.	Teil-Nr. Part-No.	Teilbezeichnung	Designation	Daten/Data	2052 146 013 +432/482/565	Bemerkungen/Remarks
30	2052 346 364	Gehäusedeckel vorne	Housing cover, front	—	1	
31	0636 015 120	Sechskantschraube	Hex. head screw	M 10x25 DIN 933-8.8	8	
32	0636 016 009	Sechskantschraube	Hex. head screw	M 12x25 DIN 933-8.8	1	
33	0630 602 004	Sicherungsblech	Lock plate	13 DIN 432	1	
34	2049 346 096	Scheibe	Disk	—	1	
35	2052 346 067	Abtriebsflansch	Output flange	—	1	
—	0736 020 029	Sechskantschraube	Hex. head screw	—	8	} zu Bild 35 / ref. figure 35
—	0637 011 534	Sicherungsmutter	Locking nut	M 10x1	8	
36	0634 309 220	Wellendichtring	Shaft seal	CS 58x80x10/12 ZFN-132	1	
37	0634 306 519	Runddichtring	Annular seal ring	38x2 DIN 3770	1	
38	0730 060 547	Distanzring	Spacing ring	14,4 mm	1	
—	0730 060 548	wahlweise: Distanzring	optional: Spacing ring	14,2 mm	1	
—	0730 060 549	Distanzring	Spacing ring	14,0 mm	1	
—	0730 060 672	Distanzring	Spacing ring	13,9 mm	1	
—	0730 060 671	Distanzring	Spacing ring	13,8 mm	1	
—	0730 060 670	Distanzring	Spacing ring	13,7 mm	1	
—	0730 060 669	Distanzring	Spacing ring	13,6 mm	1	
39	2052 346 359	Gehäuse	Housing	—	1	
40	0636 016 015	Sechskantschraube	Hex. head screw	M 12x35 DIN 933-8.8	11	
41	0631 329 072	Spannhülse	Roll pin	6x40 DIN 1481	1	
42	0631 329 145	Spannhülse	Roll pin	3,5 x 40 DIN 1481	1	
43	2052 346 323	Nocken	Cam	—	1	
44	0732 010 002	Drehfeder	Torsion spring	—	1	
45	0631 306 081	Zylinderstift	Dowel	12 m 6x30 ZFN -6	2	
46	0731 201 289	Bolzen	Shaft	—	1	
47	0630 361 035	Deckel	Cover	28 DIN 443	1	
48	0730 160 135	Zwischenrohr	Spacer sleeve	—	1	
49	0730 100 708	Geteilter Ring	Split ring	—	1	
50	0730 260 085	Anlaufbuchse	Collar sleeve	—	1	

Bild-Nr. Fig.-No.	Teil-Nr. Part-No.	Teilbezeichnung	Designation	Daten/Data	2052 146 013 +432/482/565	Bemerkungen/Remarks
51	0635 501 175	Lageraußenring	Bearing outer race	25 523	1	
—	0635 501 174	Lagerinnenring	Bearing inner race	25 570	1	
52	0636 015 110	Sechskantschraube	Hex. head screw	M 10x20 DIN 933-8.8	8	
53	2052 346 066	Gehäusedeckel hinten	Housing cover, rear	—	1	
54	0635 501 175	Lageraußenring	Bearing outer race	25 523	1	
—	0635 501 006	Lagerinnenring	Bearing inner race	25 590	1	
55	2049 346 518	Abtriebswelle	Output shaft	—	1	
56	0631 308 026	Kerbstift	Grooved pin	5x12 DIN 1473-6 S	1	
57	0631 329 158	Spannhülse	Roll pin	3x32 DIN 1481	1	
58	0635 303 050	Nadelhülse	Needle bush	HK 2020 (20x26x20)	2	
59	0631 501 412	Paßfeder	Adjusting spring	B 6x4x36 DIN 6885	1	
60	2049 346 070	Schaltwelle	Shifter shaft	—	1	
61	0634 300 229	Wellendichtring	Shaft seal	B 20x30x7 ZFN-132	1	
62	0501 304 854	Schalthebel (lang)	Control lever (long)	—	1	nur von Fa. Schlüter lieferbar delivered only by Firm Schlüter
—	0501 305 521	Hebel (kurz)	Lever (short)	—	1	nur von Fa. Schlüter lieferbar delivered only by Firm Schlüter
63	0631 329 087	Spannhülse	Roll pin	8x45 DIN 1481	1	
64	0631 329 058	Spannhülse	Roll pin	5x45 DIN 1481	1	