

**ERSATZTEIL-LISTE
SPARE PARTS LIST
LISTE DES PIECES DE
RECHANGE**

Änderungen vorbehalten!
With the reserve of modifications!
Modifications reserves!

T-3102

**ZF-SCHLEPPERTRIEBWERK
ZF-TRACTOR TRANSMISSION
ENSEMBLE BOITE-PONT ZF
POUR TRACTEURS AGRICOLES**

Stückliste Nr.: / Parts list No.: / Liste de pieces No.: 2052 006 153/154/155/156/



ZF Passau GmbH
Donaustr. 25-71 94034 Passau

Ausgabe: 12.80

LIEFERBEDINGUNGEN FÜR ERSATZTEILE

Bestellungen von Ersatzteilen sollen stets folgende Angaben enthalten, um eine richtige und schnelle Lieferung zu sichern:

1. Type
2. Aggregatnummer
3. Stücklistennummer
4. Fabrikat und Type des Fahrzeuges
5. Benennung des Ersatzteils: Wie in der Ersatzteilliste aufgeführt.
6. Ersatzteil-Nummer: Siehe Ersatzteilliste, Nummer ist größtenteils auch im Teil eingeschlagen.
7. Versandart: Post, Luftpost, Express, Fracht, Eilgut, Stückgut; fehlen Angaben, so geschieht der Versand nach unserem Ermessen.

} Angaben siehe Typenschild
bzw. eingeschlagene Zahlen

Telefonische oder telegraphische Bestellungen bitten wir schriftlich zu bestätigen.

Der Versand geschieht auf Gefahr des Käufers, auch dann, wenn die Ersatzteile nicht berechnet werden.

Zahlungsbedingungen: Die Kosten für Ersatzteile werden durch Nachnahme erhoben.

DELIVERY CONDITIONS FOR SPARE PARTS

In order to secure a correct and prompt delivery, all spare part orders should be compiled as follows:

1. Type
2. Serial-No.
3. Parts list No.
4. Trade mark and type of vehicle:
5. Denomination of spare part: according to the indication in the parts list.
6. Spare parts No.: see spare parts list, the number is very often engraved on the part.
7. Way of delivery: mail, air mail, express delivery, ordinary freight, express goods, cargo; if no indication is made, the transportation will be realized to our opinion.

} see indications on type
identification plate
resp. engraved part number

We kindly ask you to confirm orders given by telephone call or telegramme.

Even if the spare parts are free of charge the delivery will be to the buyers obligations.

Terms : Cash on delivery

CONDITIONS DE LIVRAISON POUR LES PIÈCES DE RECHANGE

Afin de vous assurer une prompte et correcte livraison, les commandes des pièces de rechange doivent être rédigées dans la façon suivante:

1. Type
2. No. de la série
3. No. de la liste de pièces
4. Marque et type de véhicule
5. Dénomination de la pièce de rechange come indiqué sur la liste des pièces de rechange.
6. No. de la pièce : v. liste des pièces de rechange, la plupart du temps, le nombre vient aussi poinçonné sur la pièce.
7. Mode d'expédition : par poste, poste aérienne, express, en grande vitesse, en colis; où il n'y a pas des spécifications, l'expédition sera effectuée à notre choix.

} v. les indications sur la plaque
de type, resp. les chiffres poinçonnées

Nous vous prions de nous confirmer par écrit les commandes données par téléphone ou télégramme.

La marchandise sera toujours expédiée aux risques de l'acheteur, même dans le cas où les de rechange ne viennent pas facturés.

Conditions de payment: contre remboursement.

Wichtige Hinweise/Bedienung und Wartung/Schmiervorschrift enthalten in Werkstatthandbuch für ZF - Schleppertriebwerke der Baureihe T - 3000 mit ZF - Regelkraftheber.

2. Auflage

Ausgabe: Oktober 1979

Sowie in:

Bedienungsanleitung für ZF - Schleppertriebwerke der Baureihe T - 3000 mit ZF - Regelkraftheber.

Important notes/operation and maintenance/lubrication chart included in the Workshop manual for ZF - Tractor transmissions series T - 3000 with ZF - controlled power lift.

2nd Edition

October 1979

As well as in:

Instructions for the operation of ZF - tractor transmissions - series T - 3000 with ZF - controlled power lift.

Instructions importantes/l'opération et l'entretien/instructions pour la lubrification sont incluses dans le Manuel pour les ensembles boîte - pont ZF pour tracteurs agricoles de la série T - 3000 avec dispositif de relevage ZF à régulation.

2ème édition

Octobre 1979

Ainsi que dans:

le Manuel pour l'opération et l'entretien des ensembles boîte - pont ZF - pour tracteurs agricoles de la série T - 3000 avec dispositif de relevage ZF à régulation.

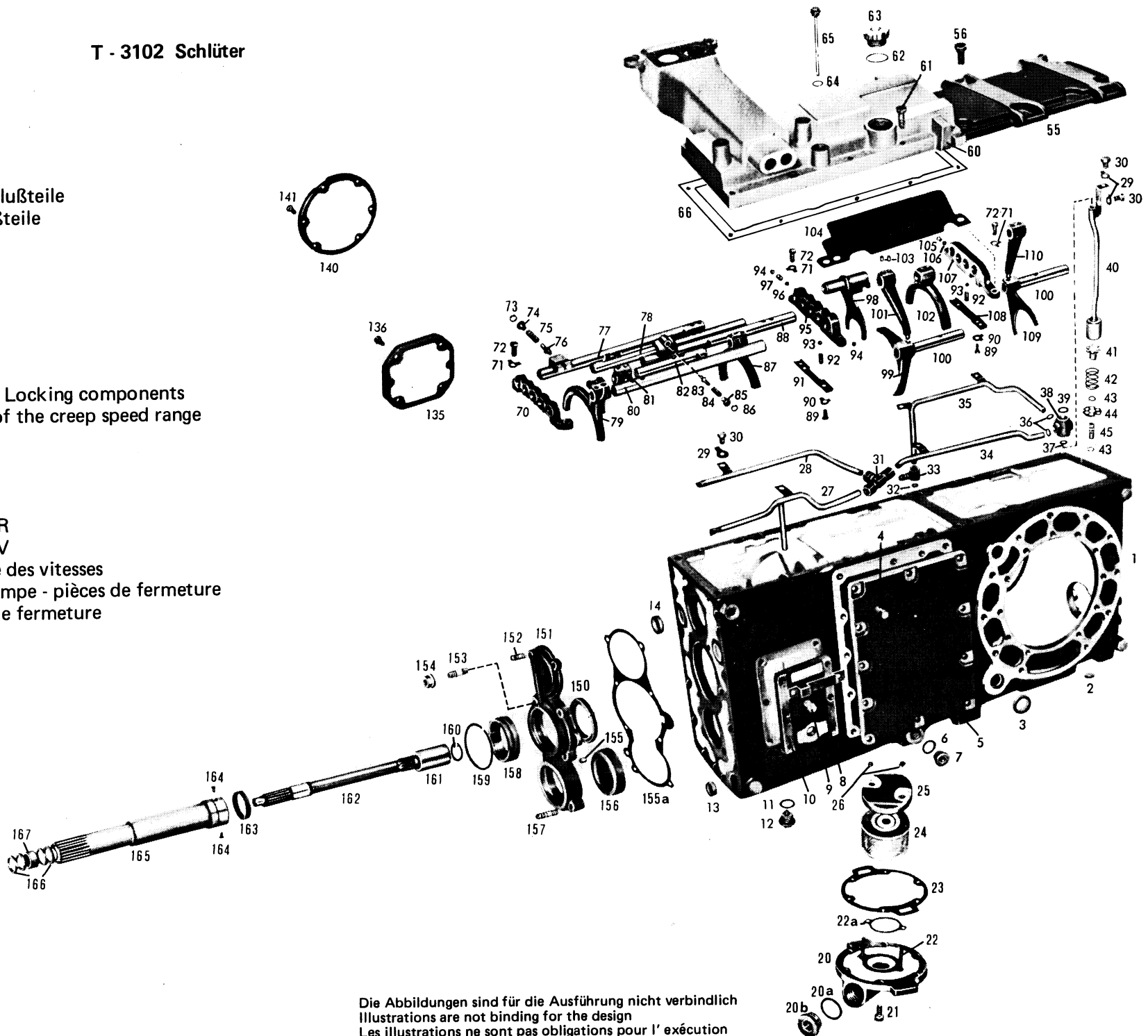
Tafel/Table/Planche 1

T - 3102 Schlüter

Getriebegehäuse
 Ölversorgung
 Gehäusedeckel hinten
 Gehäusedeckel vorne
 Schaltung
 Pumpenantrieb-Verschlusssteile
 Kriechgang - Verschlusssteile
 Eingangswelle

Gearbox housing
 Oil supply
 Housing cover rear
 Housing cover front
 Gearshift assembly
 Pump drive assembly - Locking components
 Locking components of the creep speed range
 Primary shaft

Carter de la boîte
 Distribution d' huile
 Couvercle du carter AR
 Couvercle du carter AV
 Commande du passage des vitesses
 Entraînement de la pompe - pièces de fermeture
 Vitesse lente - pièces de fermeture
 Arbre primaire



Die Abbildungen sind für die Ausführung nicht verbindlich
 Illustrations are not binding for the design
 Les illustrations ne sont pas obligations pour l' exécution

Tafel/Table/Planche 1 T - 3102 Schlüter

Bild - Nr. Fig. - No.	Teil - Nr. Part - No. Pièce-No.	Teilbezeichnung	Designation	Dénomination	Daten/Data/Dates	153	154	2052 006 155	156
		Getriebegehäuse	Gearbox housing	Carter de la boîte					
1	2052 301 026	Getriebegehäuse	Gearbox housing	Carter de la boîte	—	1	1	1	1
—	0730 365 069	Baumusterschild	Type identification plate	Plaque de type	—	1	1	1	1
—	0631 311 009	Kerbnagel	Grooved pin	Clou cannelé	3x5 DIN 1476	4	4	4	4
2	0630 361 038	Verschlußdeckel	Sealing cover	Couvercle de fermeture	12 DIN 443	2	2	2	2
3	0634 300 355	Wellendichtring	Shaft seal	Bague d'étanchéité	B 30x40x7 ZFN - 132	2	2	2	2
4	0636 016 009	Sechskantschraube	Hex. head screw	Vis à six pans	M 12x25 DIN 933 - 8.8	11	11	11	11
5	2052 346 001	Verschlußdeckel	Sealing cover	Couvercle de fermeture	—	1	1	1	1
6	0634 801 227	Dichtring	Seal ring	Rondelle d'étanchéité	A 33x39 DIN 7603	2	2	2	2
7	0636 302 009	Verschlußschraube	Screw plug	Bouchon fileté	M 33x2 DIN 908 - 6.8	2	2	2	2
8	2052 342 038	Bügel	Yoke	Etrier	—	1	1	1	1
9	0636 015 127	Sechskantschraube	Hex. head screw	Vis à six pans	M 10x30 DIN 933 - 8.8	6	6	6	6
10	2052 342 026	Deckel	Cover	Couvercle	—	1	1	1	1
11	0634 801 200	Dichtring	Seal ring	Rondelle d'étanchéité	A 24x29 DIN 7603	1	1	1	1
12	0015 300 160	Magnetverschlußschraube	Magnetic drain plug	Bouchon magnétique	—	1	1	1	1
13	0630 361 033	Verschlußdeckel	Seal cover	Couvercle de fermeture	20 DIN 443	1	1	1	1
14	0630 361 046	Verschlußdeckel	Seal cover	Couvercle de fermeture	42 DIN 443	2	2	2	2
		Ölversorgung	Oil supply	Distribution d'huile					
20-20b	2052 236 075	Filterdeckel kompl. ** bestehend aus:	Filter cover ass. ** consisting of:	Ensemble Bouchon - filtre ** composé de:	—	1	1	1	1
20	2052 336 109	Deckel	Cover	Couvercle	—	1	1	1	1
20a	0634 801 215	Dichtring	Seal ring	Rondelle d'étanchéité	A 42x49 DIN 7603	1	1	1	1
20b	0636 302 043	Verschlußschraube	Screw plug	Bouchon fileté	R 1 1/4" DIN 908 - 5.8	1	1	1	1
21	0636 015 120	Sechskantschraube	Hex. head screw	Vis à six pans	M 10x25 DIN 933 - 8.8	6	6	6	6
22	0636 610 195	Stiftschraube	Set screw	Vis sans tête	M 5x95 DIN 939 - 8.8	2	2	2	2
22a	0501 303 920	Dichtring	Seal ring	Rondelle d'étanchéité	—	1	1	1	1
23	2052 336 067	Dichtung	Gasket	Garniture	—	1	1	1	1
24	2052 236 074	Saugfilter kompl. mit Dichtring	Suction filter ass. with seal ring	Filtre d'aspiration avec rondelle d'étanchéité	—	1	1	1	1
25	2052 336 110	Deckel	Cover	Couvercle	—	1	1	1	1

Bild - Nr. Fig. - No.	Teil - Nr. Part - No. Pièce - No.	Teilbezeichnung	Designation	Dénomination	Daten/Data/Dates	2052 006			
						153	154	155	156
26	0637 011 033	Sechskantmutter	Hex. nut	Ecrou à six pans	M 5 DIN 985 - 8	2	2	2	2
27	2052 236 068	Rohr I kompl.	Lupricating pipe I ass.	Tube I compl.	—	1	1	1	1
28	2052 236 090	Rohr II kompl.	Lupricating pipe II ass.	Tube II compl.	—	1	1	1	1
29	0630 601 006	Sicherungsblech	Lock plate	Frein d'ecrou	10,5 DIN 93	7	7	7	7
30	0636 015 270	Sechskantschraube	Hex. head screw	Vis à six pans	M 10x16 DIN 933 - 8.8	7	7	7	7
31	0637 880 050	Verschraubung	Bolting	Raccord vissé	QL 12 DIN 2353	1	1	1	1
32	0634 306 011	Runddichtring	Annular seal ring	Joint annulaire	12,3x2,4 DIN 3770	2	2	2	2
33	2052 336 056	Anschlußstück	Adapter	Raccord	—	1	1	1	1
34	2052 236 047	Rohr III kompl.	Lupricating pipe III ass.	Tube III compl.	—	1	1	1	1
35	2052 236 049	Rohr IV kompl.	Lupricating pipe IV ass.	Tube IV compl.	—	1	1	1	1
36	0634 306 011	Runddichtring	Annular seal ring	Joint annulaire	12,3x2,4 DIN 3770	2	2	2	2
37	0634 306 015	Runddichtring	Annular seal ring	Joint annulaire	15,3x2,4 DIN 3770	1	1	1	1
38	2052 336 108	Verteilerstück	Oil distributor	Distributeur	—	1	1	1	1
39	0634 306 022	Runddichtring	Annular seal ring	Joint annulaire	22,3x2,4 DIN 3770	1	1	1	1
40	2052 236 052	Standrohr kompl.	Vertical pipe ass.	Ensemble tube vertical	—	1	1	1	1
41	2052 336 130	Ventilscheibe	Valve plate	Anneau de soupape	—	1	1	1	1
42	0732 040 394	Druckfeder	Detent spring	Ressort de compression	—	1	1	1	1
43	0630 501 007	Sicherungsring	Circlip	Circlip	11x1 DIN 471	2	2	2	2
44	2052 336 128	Ventildeckel	Valve cover	Couvercle de soupape	—	1	1	1	1
45	2052 336 129	Führungsbolzen	Guide pin	Boulon de guidage	—	1	1	1	1
		Gehäusedeckel hinten	Housing cover, rear	Couvercle du carter AR					
55	2052 240 003	Gehäusedeckel kompl.	Housing cover ass.	Ensemble couvercle	—	1	1	1	1
56	0636 016 039	Sechskantschraube	Hex. head screw	Vis à six pans	M 16x35 DIN 933 - 8.8	6	6	6	6
		Gehäusedeckel vorne	Housing cover, front	Couvercle du carter AV					
60	2052 306 241	Gehäusedeckel **	Housing cover **	Couvercle du carter **	—	1	1	1	1
61	0636 010 156	Sechskantschraube	Hex. head screw	Vis à six pans	M 10x40 DIN 931 - 8.8	10	10	10	10
62	0634 801 215	Dichtring	Seal ring	Rondelle d'étanchéité	A 42x49 DIN 7603	1	1	1	1

Tafel/Table/Planche 1 T - 3102 Schlüter

Bild - Nr. Fig. - No.	Teil - Nr. Part - No. Pièce-No.	Teilbezeichnung	Designation	Dénomination	Daten/Data/Dates	2052 006			
						153	154	155	156
63	2052 206 007	Entlüfter kompl.	Breather ass.	Ensemble reniflard	—	1	1	1	1
64	0634 801 057	Dichtring	Seal ring	Rondelle d' étanchéité	A 18x22 DIN 7603	1	1	1	1
65	2052 206 037	Ölmeßstab kompl.	Oil dipstick ass.	Ensemble jauge d'huile	—	1	1	1	1
66	2052 306 285	Dichtung	Gasket	Garniture	—	1	1	1	1
		Schaltung	Gearshift assembly	Commande du passage des vitesses					
70	2052 306 042	Lagerbügel (vorne)	Bearing cap (front)	Support (AV)	—	1	1	1	1
71	0630 603 007	Sicherungsblech	Lock plate	Frein d' écrou	10,5 DIN 463	6	6	6	6
72	0636 015 120	Sechskantschraube	Hex. head screw	Vis à six pans	M 10x25 DIN 933 - 8.8	6	6	6	6
73	0630 502 003	Sicherungsring	Circlip	Circlip	15x1 DIN 472	1	1	1	1
74	2052 306 214	Führungshülse	Guide sleeve	Douille de guidage	—	1	1	1	1
75	0732 040 391	Druckfeder	Detent spring	Ressort de compression	—	1	1	1	1
76	2052 306 054	Anschlagbolzen	Detent plug	Boulon de butée	—	1	1	1	1
77	2052 206 039	Schaltschiene kompl. (1. und 2. Gang)	Shifter rod ass. (1st and 2nd speed)	Ensemble tige de commande (1ère et 2ème vitesse)	—	1	1	1	1
78	2052 206 029	Schaltschiene kompl. (3. und 4. Gang)	Shifter rod ass. (3rd and 4th speed)	Ensemble tige de commande (3ème et 4ème vitesse)	—	1	1	1	1
79	2052 306 077	Schaltgabel (Normal- und Zwischengruppe)	Shifter fork (normal and splitter range)	Fourchette de commande (Groupe normal et intermédiaire)	—	1	1	1	1
80	2052 306 129	Schaltschiene (Normal- und Zwischengruppe)	Shifter rod (normal and splitter range)	Tige de commande (Groupe normal et intermédiaire)	—	1	1	1	1
81	2052 306 065	Mitnehmer	Drive rang	Entraîneur	—	1	1	1	1
82	2052 306 076	Schaltschiene (Rückwärts- und Zwischengruppe)	Shifter rod (reverse and splitter range)	Tige de commande (Groupe de marche AR et intermédiaire)	—	1	1	1	1
83	2052 306 054	Anschlagbolzen	Detent plug	Boulon de butée	—	1	1	1	1
84	0732 040 391	Druckfeder	Detent spring	Ressort de compression	—	1	1	1	1
85	2052 306 214	Führungshülse	Guide sleeve	Douille de guidage	—	1	1	1	1
86	0630 502 003	Sicherungsring	Circlip	Circlip	15,1 DIN 472	1	1	1	1
87	2052 306 075	Schaltgabel (Rückwärts- und Zwischengruppe)	Shifter fork (reverse and splitter range)	Fourchette de commande (Groupe de marche AR et intermédiaire)	—	1	1	1	1

Tafel/Table/Planche 1 T - 3102 Schlüter

Bild - Nr. Fig. - No.	Teil - Nr. Part - No. Pièce-No.	Teilbezeichnung	Designation	Dénomination	Daten/Data/Dates	2052 006			
						153	154	155	156
88	2052 206 040	Schaltschiene kompl. (5. und 6. Gang)	Shifter rod ass. (5th and 6th speed)	Ensemble tige de commande (5ème et 6ème vitesse)	—	1	1	1	1
89	0636 015 073	Sechskantschraube	Hex. head screw	Vis à six pans	M 8x18 DIN 933 - 8.8	4	4	4	4
90	0630 603 005	Sicherungsblech	Lock plate	Frein d'écrou	8,4 DIN 463	4	4	4	4
91	2052 306 049	Deckblech	Retainer plate	Tôle	—	1	1	1	1
92	1203 306 092	Druckfeder	Detent spring	Ressort de compression	—	5	6	5	6
93	0635 460 021	Kugel	Ball	Bille	10 Ø DIN 5401	5	6	5	6
94	0635 460 015	Kugel	Ball	Bille	8 Ø DIN 5401	2	3	2	3
95	2052 306 044	Lagerbügel (Mitte)	Bearing cap (centre)	Support (centre)	—	—	1	—	1
—	2052 306 043	Lagerbügel (Mitte)	Bearing cap (centre)	Support (centre)	—	1	—	1	—
96	0731 208 019	Sperrstift	Locking pin	Goujon d'arrêt	—	—	1	—	1
97	0731 201 193	Sperrstift	Locking pin	Goujon d'arrêt	—	—	1	—	1
—	0630 505 002	Sprengring	Snap ring	Anneau de retenue	7 DIN 9045	—	1	—	1
98	2052 214 005	Schaltgabel kompl.	Shifter fork ass.	Ensemble fourchette	—	—	1	—	1
99	2052 306 037	Schaltgabel (3. und 4. Gang)	Shifter fork (3rd and 4th speed)	Fourchette de commande (3ème et 4ème vitesse)	—	1	1	1	1
100	2052 306 047	Lagerbolzen	King pin	Arbre de fourchette	—	2	2	2	2
101	2052 306 060	Umlenkhebel	Shift lever	Levier de renvoi	—	1	1	1	1
102	2052 306 038	Schaltgabel (5. und 6. Gang)	Shifter fork (5th and 6th speed)	Fourchette de commande (5ème et 6ème vitesse)	—	1	1	1	1
103	1238 306 065	Gewindestift	Set screw	Goupille fileté	—	12	12	12	12
104	2052 306 140	Spritzblech	Splash plate	Disque de retour d'huile	—	1	1	1	1
105	0731 201 193	Sperrstift	Locking pin	Goujon d'arrêt	—	1	1	1	1
—	0630 505 002	Sprengring	Snap ring	Anneau de retenue	7 DIN 9045	1	1	1	1
106	0731 208 019	Sperrstift	Locking pin	Goujon d'arrêt	—	2	2	2	2
107	2052 306 127	Lagerbügel (hinten)	Bearing cap (rear)	Support AR	—	1	1	1	1
108	2052 306 049	Deckblech	Retainer plate	Tôle	—	1	1	1	1
109	2052 306 035	Schaltgabel (1. und 2. Gang)	Shifter fork (1th and 2nd speed)	Fourchette de commande (1ère et 2ème vitesse)	—	1	1	1	1
110	2052 306 056	Umlenkhebel	Shift lever	Levier de renvoi	—	1	1	1	1

Bild - Nr. Fig. - No.	Teil - Nr. Part - No. Pièce-No.	Teilbezeichnung	Designation	Dénomination	Daten/Data/Dates	2052 198 055			
		Umbausatz für Schaltung mit Synchronisierung von Normal- Kriechgang in Supperkriechgang mit Sperre 5. und 6. Gang	Replacement set for changing the shift control with synchronizer unit form the normal creep speed range to the super creep speed range with servo-lock 5th and 6th speed	Groupe de remplacement avec synchronisation de la vitesse lente normal à la vitesse très lente avec verrouillage 5 éme et 6 éme vitesse					
—	2052 206 041	Schaltschiene kompl. (3. und 4. Gang)	Shifter rod ass. (3rd and 4th speed)	Ensemble tige de commande (3 éme et 4 éme vitesse)	—			1	
—	0731 306 028	Sperrstift	Locking pin	Goujon d'arrêt	—			1	
—	0630 505 002	Sprengring	Snap ring	Anneau de retenue	7 DIN 9045			1	
		Pumpenantrieb-Verschußteile	Pump drive assembly Locking components	Entraînement de la pompe - Pièces de fermeture				2052 006	
						153	154	155	156
135	2052 322 013	Verschlußdeckel	Sealing cover	Couvercle de fermeture	—	1	1	1	1
136	0636 016 009	Sechskantschraube	Hex. head screw	Vis à six pans	M 12x25 DIN 933 - 8.8	4	4	4	4
		Kriechgang - Verschlußteile	Locking components of the creep speed range	Vitesse lente - Pièces de fermeture					
140	2052 314 001	Verschlußdeckel	Sealing cover	Couvercle de fermeture	—	1	1	1	1
141	0636 015 114	Sechskantschraube	Hex. head screw	Vis à six pans	M 10x22 DIN 933 - 8.8	6	6	6	6
		Eingangswelle	Primary shaft	Arbre primaire					
150	0734 319 063	Wellendichtring	Shaft seal	Bague d'étanchéité	—	1	1	1	1
151	2052 310 159	Verschlußdeckel	Sealing cover	Couvercle de fermeture	—	1	1	1	1
152	0636 610 216	Stiftschraube	Set screw	Vis sans tête	M 8x22 DIN 939 - 10.9	2	2	2	2
153	0636 610 027	Stiftschraube	Set screw	Vis sans tête	M 8x30 DIN 939 - 10.9	4	4	4	4
154	0637 011 528	Dichtmutter	Sealing nut	Ecrou d'étanchéité	M 8 - 8	8	8	8	8
155	0631 306 071	Zylinderstift	Dowel	Goujon cylindrique	10 m 6x16 ZFN - 6	1	1	1	1
155a	2052 310 156	Dichtung	Gasket	Garniture	—	1	1	1	1
156	2052 310 035	Verschlußstück	Locking piece	Pièce de fermeture	—	1	1	1	1
157	0636 610 217	Stiftschraube	Set screw	Vis sans tête	M 8x40 DIN 939 - 10.9	2	2	2	2

Tafel/Table/Planche 1 T - 3102 Schlüter

Bild - Nr. Fig. - No.	Teil - Nr. Part - No. Pièce-No.	Teilbezeichnung	Designation	Dénomination	Daten/Data/Dates	2052 006			
						153	154	155	156
158	2052 310 105	Ring	Ring	Anneau	—	1	1	1	1
159	0630 513 141	Sprengring	Snap ring	Anneau de retenue	SW 105	1	1	1	1
Bild - Nr. Fig. - No.	Teil - Nr. Part - No. Pièce-No.	Teilbezeichnung	Designation	Dénomination	Daten/Data/Dates	2052 149			
						054	053		
160	0630 502 060	Sicherungsring	Circlip	Circlip	J 27x1,2		1	1	
161	2052 349 080	Keilbuchse	Splined sleeve	Douille à clavette	—		1	1	
162	2052 349 156	Eingangswelle (Ausf. mit normaler Kupplung)	Primary shaft (Version with normal clutch ass.)	Arbre primaire (Version avec embrayage de série)	—		1	—	
—	2052 349 138	Eingangswelle (Ausf. mit Turbo - Kupplung)	Primary shaft (Version with turbo - clutch ass.)	Arbre primaire (Version avec turbo - embrayage)	—		—	1	
163	2052 349 155	Sicherungsrohr	Locking pipe	Tuyau d'arrêt	—		1	1	
164	0731 607 014	Gewindestift	Set screw	Goupille fileté	—		2	2	
165	2052 249 100	Hohlwelle kompl. (Ausf. mit normaler Kupplung, nur kompl. liefer- bar mit Bild - Nr. 166 u. 167 Kpl. - Nr. 2052 249 910)	Quill shaft ass. (Version with normal clutch ass., only available as a complete unit with fig. no. 166 and 167 Ass. no. 2052 249 910)	Ensemble arbre creux (Version avec embrayage de serie, à livrer seulement en ensemble avec fig. no. 166 et 167 Ensemble - No. 2052 249 910)	—		1	—	
—	2052 249 099	Hohlwelle kompl. (Ausf. mit Turbo - Kupp- lung, nur kompl. lieferbar mit Bild Nr. 166 und 167 Kpl. - Nr. 2052 249 909)	Quill shaft ass. (Version with turbo - clutch ass., only available as a complete unit with fig. no. 166 and 167 Ass. - no. 2052 249 909)	Ensemble arbre creux (Version avec turbo - embrayage, à livrer seulement en ensemble avec fig. no. 166 et 167 Ensemble - No. 2052 249 909)	—		—	1	
166	4614 302 004	Deckscheibe	Cover disk	Disque de fermeture	—		4	4	
167	0635 303 129	Nadelhülse	Needle bush	Douille à aiguilles	HK 3020		1	1	

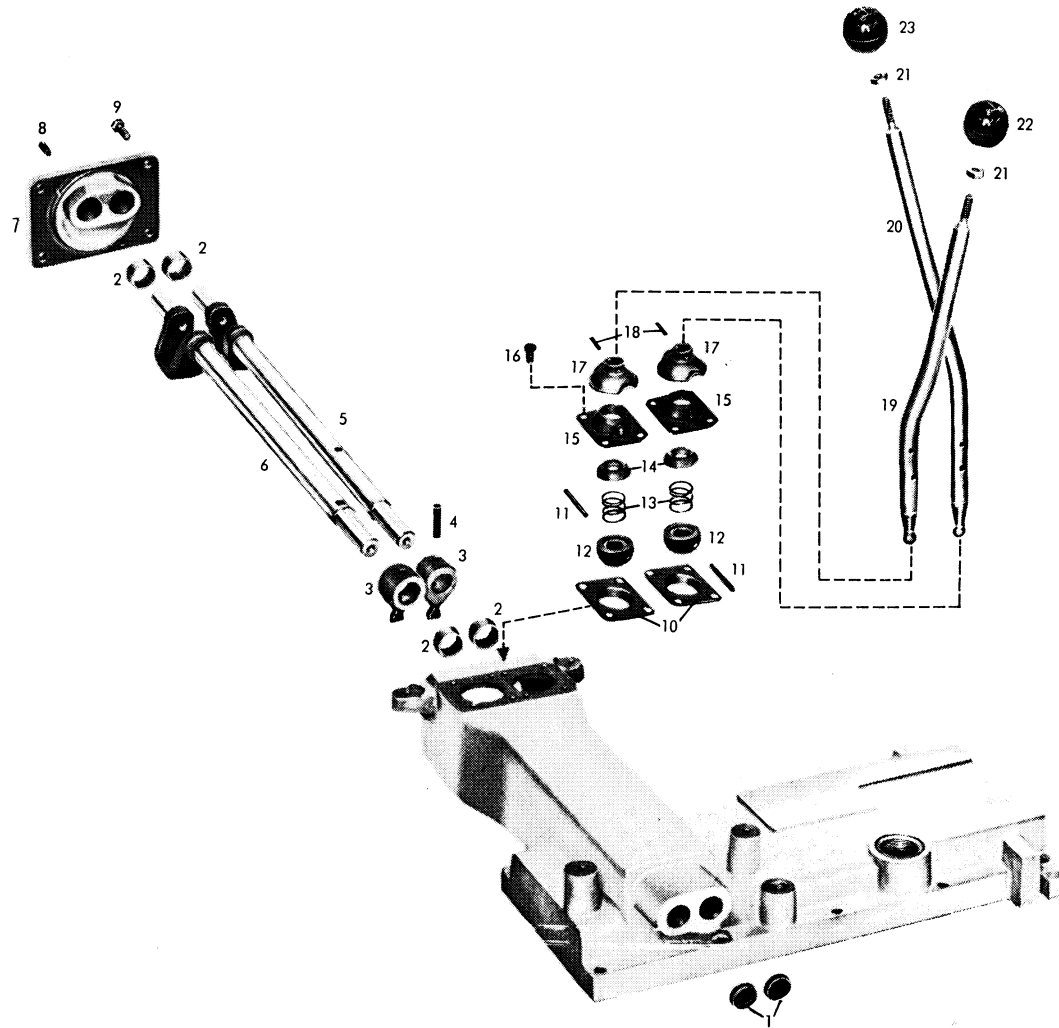


Bild - Nr. Fig. - No.	Teil - Nr. Part - No. Pièce-No.	Teilbezeichnung	Designation	Dénomination	Daten/Data/Dates	153	2052 006 154	155	156
		Schaltung	Gearshift assembly	Commande du passage des vitesses					
1	0630 361 035	Deckel	Cover	Couvercle	28 DIN 443	2	2	2	2
2	0735 298 002	Nadelhülse	Needle bush	Douille à aiguilles	—	4	4	4	4
3	2052 306 242	Schaltfinger	Shifter sleeve	Doigt de la fourchette commande	—	2	2	2	2
4	0631 329 086	Spannstift	Roll pin	Goupille de serrage	8x40 DIN 1481	2	2	2	2
5	2052 206 235	Schaltwelle kompl. - Getriebe	Shifter shaft ass. - Gearbox	Ensemble arbre de commande - Boîte de vitesse	—	1	1	1	1
6	2052 206 236	Schaltwelle kompl. -Gruppe	Shifter shaft ass. - Speed range	Ensemble arbre de commande - Groupe	—	1	1	1	1
7	2052 306 240	Lagerdeckel **	Bearing cover **	Chapeau de palier **	—	1	1	1	1
8	0631 329 079	Spannstift	Roll pin	Goupille de serrage	8x20 DIN 1481	1	1	1	1
9	0636 015 077	Sechskantschraube	Hex. head screw	Vis à six pans	M 8x20 DIN 933 - 8.8	4	4	4	4
10	2052 306 246	Lagerschale	Bearing cup	Embrayage à disques	—	2	2	2	2
11	2056 306 013	Kerbführungsstift	Grooved guide pin	Clou cannelé de positionnement	—	2	2	2	2
12	2052 306 027	Schaltkugel (Unterteil)	Detent ball (Lower part)	Rotule de commande - Partie inférieure	—	2	2	2	2
13	0732 040 256	Druckfeder	Detent spring	Ressort de compression	—	2	2	2	2
14	2052 306 028	Schaltkugel (Oberteil)	Detent ball (Upper part)	Rotule de commande - Partie supérieure	—	2	2	2	2
15	2052 306 245	Schaltkappe	Top transmission cover	Couvercle de commande	—	2	2	2	2
16	0636 015 077	Sechskantschraube	Hex. head screw	Vis à six pans	M 8x20 DIN 933 - 8.8	8	8	8	8
17	2056 306 115	Schutzkappe	Protection cap	Capuchon	—	2	2	2	2
—	0501 307 233	Doppelfaltenbalg **	Double bellows **	Soufflet double **	—	1	1	1	1
—	0501 307 234	Brille **	Sealing gland **	Lunettes **	—	1	1	1	1
—	0501 307 235	Distanzring ** (zu Bild 17)	Spacing ring ** (ref. Figure 17)	Rondelle de écartiment ** (ref. Figure 17)	—	8	8	8	8
18	0631 329 136	Spannstift	Roll pin	Goupille de serrage	4x22 DIN 1481	2	2	2	2
19	2052 306 291	Schalthebel - Gruppe	Control lever - Speed range	Levier de commande - Groupe	—	1	1	1	1
20	2052 306 290	Schalthebel - Getriebe	Control lever - Gearbox	Levier de commande - Boîte de vitesse	—	1	1	1	1

Tafel/Table/Planche 2

T - 3102 Schlüter

Bild - Nr. Fig. - No.	Teil - Nr. Part - No. Pièce-No.	Teilbezeichnung	Designation	Dénomination	Daten/Data/Dates	153	2052 006		
							154	155	156
21	0637 009 008	Sechskantmutter	Hex. nut	Ecrou à six pans	M 10 DIN 936 - 6. G	2	2	2	2
22	0632 329 037	Griff	Knob	Poignée	MM ZFN - 29	1	1	1	1
23	0632 329 035	Griff	Knob	Poignée	KK ZFN - 29	1	1	1	1

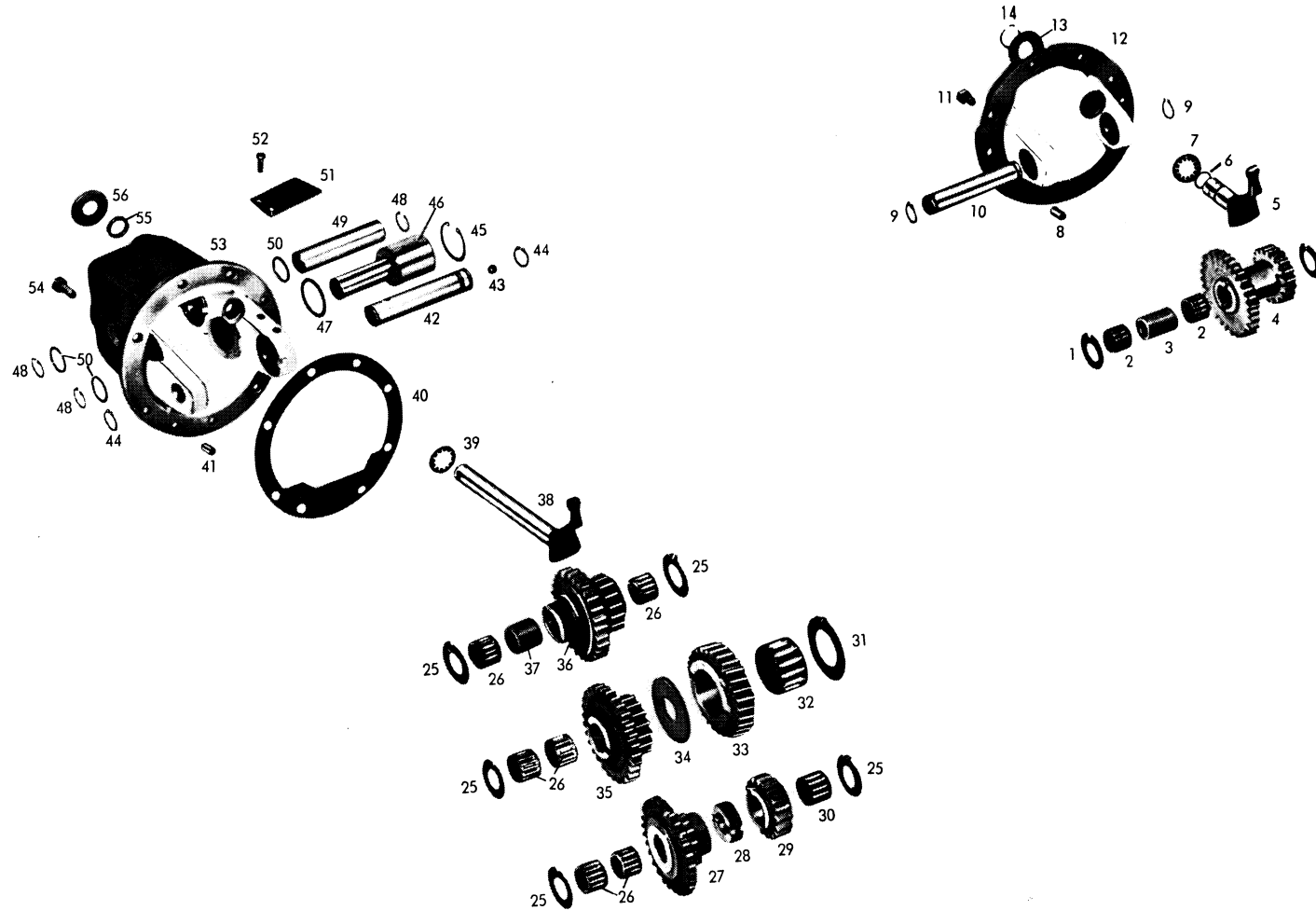


Bild - Nr. Fig. - No.	Teil - Nr. Part - No. Pièce-No.	Teilbezeichnung	Designation	Dénomination	Daten/Data/Dates	2052 114 022
		Kriechgang	Creep speed range	Vitesse lente		
1	0730 103 041	Anlaufscheibe	Thrust washer	Rondelle de butée	—	2
2	0735 320 364	Nadelkäfig	Needle cage	Cage à aiguilles	25x33x24	2
3	0730 061 018	Distanzrohr	Spacer sleeve	Douille d'écartement	—	1
4	2052 314 030	Doppelrad	Dual gear	Pignon double	z/teeth/dents = 29/18	1
5	2052 214 060	Schalthebel kompl.	Control lever ass.	Ensemble levier de commande	—	1
6	0634 306 015	Runddichtring	Annular seal ring	Joint annulaire	15,3x2,4 DIN 3770	1
7	0632 051 016	Tellerfeder	Poppet spring	Ressort à disques	36,6x20,4x0,4	3
8	0631 306 072	Zylinderstift	Dowel	Goujon cylindrique	10 m 6x18 ZFN - 6	2
9	0630 501 020	Sicherungsring	Circlip	Circlip	25x1,2 DIN 471	2
10	2052 314 076	Bolzen	Pin	Boulon	—	1
11	0636 015 114	Sechskantschraube	Hex. head screw	Vis à six pans	M 10x22 DIN 933 - 8.8	6
12	2052 314 075	Lagerdeckel	Bearing cover	Chapeau de palier	—	1
13	0730 150 185	Scheibe	Washer	Rondelle	—	1
14	0630 513 090	Sprengring	Snap ring	Anneau de retenue	SW 20	1
						2052 114 025
		Superkriechgang	Super creep speed range	Vitesse très lente		
25	0730 103 041	Anlaufscheibe	Thrust washer	Rondelle de butée	—	5
26	0735 320 364	Nadelkäfig	Needle cage	Cage à aiguilles	25x33x24	6
27	2052 214 038	Doppelrad kompl. * bestehend aus:	Dual gear ass. * consisting of:	Ensemble pignon double * composé de:	—	1
—	2052 314 040	Stirnrad	Spur gear	Pignon droit	z/teeth/dents = 17	1
—	2052 314 044	Stirnrad	Spur gear	Pignon droit	z/teeth/dents = 29	1
28	0730 160 840	Anlaufbuchse	Collar sleeve	Collier d'appui	—	1
29	2052 314 039	Stirnrad	Spur gear	Pignon droit	z/teeth/dents = 18	1
30	0635 300 574	Nadelkäfig	Needle cage	Cage à aiguilles	K 25x35x30	1
31	0730 102 684	Anlaufscheibe	Thrust washer	Rondelle de butée	—	1
32	0735 358 062	Rollenkäfig	Roller cage	Cage à rouleaux	—	1

Bild - Nr. Fig. - No.	Teil - Nr. Part - No. Pièce-No.	Teilbezeichnung	Designation	Dénomination	Daten/Data/Dates	2052 114 025
33	2052 314 087	Stirnrad	Spur gear	Pignon droit	z/teeth/dents = 29	1
34	0730 103 173	Anlaufscheibe	Thrust washer	Rondelle de butée	—	1
35	2052 214 058	Doppelrad kompl. * bestehend aus:	Dual gear ass. * consisting of:	Ensemble pignon double *	—	1
—	2052 314 089	Stirnrad	Spur gear	Pignon droit	z/teeth/dents = 17	1
—	2052 314 043	Stirnrad	Spur gear	Pignon droit	z/teeth/dents = 30	1
36	2052 314 045	Doppelstirnrad	Dual spur gear	Pignon droit double	z/teeth/dents = 28/16	1
37	0730 061 946	Abstandsrohr	Spacer sleeve	Douille d'écartement	—	1
38	2052 214 055	Schalthebel kompl.	Control lever ass.	Ensemble levier de commande	—	1
39	0632 051 016	Tellerfeder	Poppet spring	Ressort à disques	36,6x20,4x0,4	3
40	2052 314 049	Einstellbeilage	Adjusting piece	Cale de réglage	—	1
41	0631 306 072	Zylinderstift	Dowel	Goujon cylindrique	10 m 6x18 ZFN - 6	2
42	2052 314 084	Bolzen	Pin	Boulon	—	1
43	0635 460 014	Kugel	Ball	Bille	7 Ø III DIN 5401	1
44	0630 501 020	Sicherungsring	Circlip	Circlip	25x1,2 DIN 471	2
45	0630 502 024	Sicherungsring	Circlip	Circlip	45x1,75 DIN 472	1
46	2052 314 091	Bolzen	Pin	Boulon	—	1
47	0634 306 508	Runddichtring	Annular seal ring	Joint annulaire	45x3 DIN 3770	1
48	0630 502 012	Sicherungsring	Circlip	Circlip	25x1,2 DIN 472	3
49	0731 201 082	Bolzen	Pin	Boulon	—	1
50	0634 306 024	Runddichtring	Annular seal ring	Joint annulaire	25,3x2,4 DIN 3770	3
51	2052 314 078	Ölwanne	Oil pan	Carter d'huile	—	1
52	0636 015 032	Sechskantschraube	Hex. head screw	Vis à six pans	M 6x10 DIN 933 - 8.8	1
—	0630 601 004	Sicherungsblech	Lock plate	Tôle d'arrêt	6,4 DIN 93	1
53	2052 314 079	Gehäuse	Housing	Carter	—	1
54	0636 015 114	Sechskantschraube	Hex. head screw	Vis à six pans	M 10x22 DIN 933 - 8.8	5
—	0636 010 176	Sechskantschraube	Hex. head screw	Vis à six pans	M 10x65 DIN 931 - 8.8	1
55	0634 301 209	Wellendichtring	Shaft seal	Bague d'étanchéité	A 20x28x6 ZFN - 132	1
56	0730 150 185	Scheibe	Washer	Rondelle	—	1

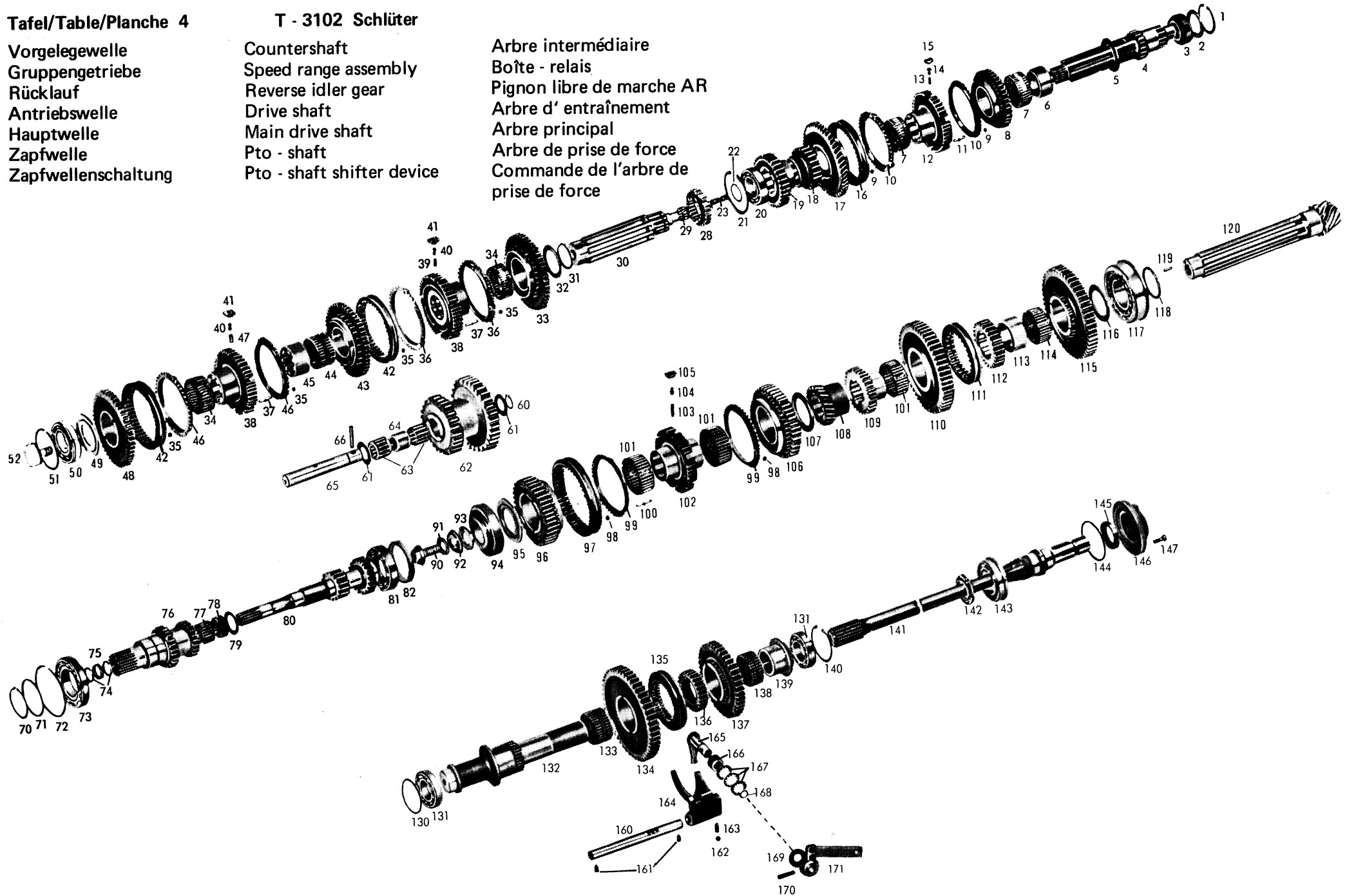
Tafel/Table/Planche 4

T - 3102 Schlüter

Vorgelegewelle
 Gruppengetriebe
 Rücklauf
 Antriebswelle
 Hauptwelle
 Zapfwelle
 Zapfwellenschaltung

Countershaft
 Speed range assembly
 Reverse idler gear
 Drive shaft
 Main drive shaft
 Pto - shaft
 Pto - shaft shifter device

Arbre intermédiaire
 Boîte - relais
 Pignon libre de marche AR
 Arbre d'entraînement
 Arbre principal
 Arbre de prise de force
 Commande de l'arbre de prise de force



Die Abbildungen sind für die Ausführung nicht verbindlich
 Illustrations are not binding for the design
 Les illustrations ne sont pas obligations pour l' exécution

Bild - Nr. Fig. - No.	Teil - Nr. Part - No. Pièce-No.	Teilbezeichnung	Designation	Dénomination	Daten /Data/Dates	2052 006			
						153	154	155	156
		Vorgelegewelle	Countershaft	Arbre intermédiaire					
1	0630 502 122	Sicherungsring	Circlip	Circlip	J 3 "x0,098"	1	1	1	1
2	4038 303 016	Ausgleichscheibe wahlweise:	Shim optional:	Cale de réglage en option:	3,4 mm	1	1	1	1
—	4038 303 062	Ausgleichscheibe	Shim	Cale de réglage	3,2 mm	1	1	1	1
—	4038 303 063	Ausgleichscheibe	Shim	Cale de réglage	3,0 mm	1	1	1	1
—	4038 303 064	Ausgleichscheibe	Shim	Cale de réglage	2,8 mm	1	1	1	1
—	4038 303 065	Ausgleichscheibe	Shim	Cale de réglage	2,6 mm	1	1	1	1
—	4038 303 066	Ausgleichscheibe	Shim	Cale de réglage	2,4 mm	1	1	1	1
—	4038 303 067	Ausgleichscheibe	Shim	Cale de réglage	2,1 mm	1	1	1	1
—	4038 303 072	Ausgleichscheibe	Shim	Cale de réglage	1,8 mm	1	1	1	1
—	4038 303 071	Ausgleichscheibe	Shim	Cale de réglage	1,9 mm	1	1	1	1
—	4038 303 070	Ausgleichscheibe	Shim	Cale de réglage	2,0 mm	1	1	1	1
3	0635 501 427	Lageraußenring	Bearing outer race	Bague extérieure	HM 89 411	1	1	1	1
—	0635 501 150	Lagerinnenring	Bearing inner race	Bague intérieure	HM 89 449	1	1	1	1
4	2052 303 105	Vorgelegewelle	Countershaft	Arbre intermédiaire	z/teeth/dents = 17/12	—	1	—	1
—	2052 303 103	Vorgelegewelle	Countershaft	Arbre intermédiaire	z/teeth/dents = 17/12	1	—	1	—
5	0730 101 717	Anlaufscheibe	Thrust washer	Rondelle de butée	—	1	1	1	1
6	0730 160 982	Laufbuchse 5. Gang	Liner 5th speed	Chemise 5 ^{ème} vitesse	—	1	1	1	1
7	0750 115 080	Nadelkäfig	Needle cage	Cage à aiguilles	68x74x30	2	2	2	2
8	2052 203 055	Stirnrad kompl. 5. Gang*	Spur gear ass. 5ht speed*	Pignon droit 5 ^{ème} vitesse *	—	1	1	1	1
—	2052 303 046	bestehend aus: Stirnrad	consisting of: Spur gear	composé de: Pignon droit	z/teeth/dents = 40	1	1	1	1
—	2052 303 058	Kupplungskörper	Clutch drum	Collier d'embrayage	—	1	1	1	1
9	0730 000 968	Scheibe	Washer	Rondelle	—	6	6	6	6
10	1238 304 358	Synchronring	Synchronizer ring	Anneau de synchroniseur	—	2	2	2	2
11	0732 020 027	Zugfeder	Tension spring	Ressort de rappel	—	3	3	3	3
12	2052 303 071	Synchronkörper	Synchronizer body	Moyeu de synchroniseur	—	1	1	1	1
13	0732 040 410	Druckfeder	Detent spring	Ressort de compression	—	3	3	3	3
14	1249 304 222	Kugelbolzen	Ball pin	Boulon à tête sphérique	—	3	3	3	3
15	2052 304 129	Druckstück	Pressure piece	Pièce de butée	—	3	3	3	3
16	1238 304 357	Schiebemuffe	Shifter collar	Manchon coulissant	—	1	1	1	1
17	2052 303 148	Stirnrad 6. Gang	Spur gear 6th speed	Pignon droit 6 ^{ème} vitesse	z/teeth/dents = 48	1	1	—	—
—	2052 303 177	Stirnrad 6. Gang	Spur gear 6th speed	Pignon droit 6 ^{ème} vitesse	z/teeth/dents = 46	—	—	1	1

Tafel/Table/Planche 4 T - 3102 Schlüter

Bild - Nr. Fig. - No.	Teil - Nr. Part - No. Pièce-No.	Teilbezeichnung	Designation	Dénomination	Daten/Data/Dates	2052 006			
						153	154	155	156
18	2052 303 042	Stirnrad 3. Gang	Spur gear 3rd speed	Pignon droit 3ème vitesse	z/teeth/dents = 23	1	1	1	1
19	2052 303 043	Stirnrad 4. Gang	Spur gear 4th speed	Pignon droit 4ème vitesse	z/teeth/dents = 32	1	1	1	1
20	0635 371 033	Rollenlager	Roller bearing	Roulement à rouleaux	30210 DIN 720(50x90x21,75)	1	1	1	1
21	0630 502 042	Sicherungsring	Circlip	Circlip	90x3 DIN 472	1	1	1	1
22	0630 531 061	Sicherungsring	Circlip	Circlip	48x2,5 DIN 471	—	1	—	1
23	2052 336 058	Rohr	Lubricating pipe	Tube	—	1	1	1	1
		Gruppengetriebe	Speed range assembly	Boîte - relais					
28	2052 315 010	Schieberad	Sliding gear	Baladeur	z/teeth/dents = 21	—	1	—	1
29	0635 300 571	Nadelkäfig	Needle cage	Cage à aiguilles	K 25x32x16	—	1	—	1
30	2052 315 268	Gruppenwelle	Speed range shaft	Arbre de groupe	—	—	1	—	1
—	0630 513 157	Sprengring (zu Bild 30)	Snap ring (ref. fig. 30)	Anneau de retenue (ref. fig. 30)	SW 48	—	1	—	1
—	2052 315 267	Gruppenwelle	Speed range shaft	Arbre de groupe	—	1	—	1	—
31	0630 501 040	Sicherungsring	Circlip	Circlip	58x2 DIN 471	1	1	1	1
32	0730 200 111	Anlaufscheibe	Thrust washer	Rondelle de butée	—	1	1	1	1
33	2052 315 133	Stirnrad Rückw. - Gang	Spur gear reverse speed	Pignon droit marche AR	z/teeth/dents = 51	1	1	1	1
34	0750 115 080	Nadelkäfig	Needle cage	Cage à aiguilles	68x74x30	2	2	2	2
35	0730 000 968	Scheibe	Washer	Rondelle	—	12	12	12	12
36	1238 304 367	Synchronring (Rückw.- und Zwischengang)	Synchronizer ring (reverse and splitter range)	Anneau de synchroniseur (Marche AR et intermédiaire)	—	2	2	2	2
37	0732 020 027	Zugfeder	Tension spring	Ressort de rappel	—	6	6	6	6
38	2052 315 269	Synchronkörper	Synchronizer body	Moyeu de synchroniseur	—	2	2	2	2
39	0732 040 409	Druckfeder (Rückw. - u. Zwischengang)	Detent spring (Reverse and splitter range)	Ressort de compression (Marche AR et intermédiaire)	—	3	3	3	3
40	1249 304 222	Kugelbolzen	Ball pin	Boulon à tête sphérique	—	6	6	6	6
41	2052 304 129	Druckstück	Pressure piece	Butée	—	6	6	6	6
42	1238 304 357	Schiebemuffe	Shifter collar	Manchon coulissant	—	2	2	2	2
43	2052 315 130	Stirnrad (Zwischengruppe)	Spur gear (splitter range)	Pignon droit (Groupe intermédiaire)	z/teeth/dents = 47	1	1	1	1
44	0750 150 078	Nadelkäfig	Needle cage	Cage à aiguilles	68x74x40	1	1	1	1

Tafel/Table/Planche 4 T - 3102 Schlüter

Bild - Nr. Fig. - No.	Teil - Nr. Part - No. Pièce-No.	Teilbezeichnung	Designation	Dénomination	Daten/Data/Dates	2052 006			
						153	154	155	156
45	2052 315 023	Keilbuchse	Splined sleeve	Douille à clavette	—	1	1	1	1
46	1238 304 358	Synchronring (Normal- u. Zwischengang)	Synchronizer ring (normal and splitter range)	Anneau de synchroniseur (Vitesse normale et intermédiaire)	—	2	2	2	2
47	0732 040 410	Druckfeder (Normal- u. Zwischengang)	Detent spring (normal and splitter range)	Ressort de compression (Vitesse normal et intermédiaire)	—	3	3	3	3
48	2052 315 126	Stirnrad (Normalgruppe)	Spur gear (normal range)	Pignon droit (Groupe normal)	z/teeth/dents = 43	1	1	1	1
49	2052 315 237	Ausgleichscheibe wahlweise:	Shim optional:	Cale de réglage en option:	7,0 mm	1	1	1	1
—	2052 315 238	Ausgleichscheibe	Shim	Cale de réglage	6,8 mm	1	1	1	1
—	2052 315 239	Ausgleichscheibe	Shim	Cale de réglage	6,6 mm	1	1	1	1
—	2052 315 240	Ausgleichscheibe	Shim	Cale de réglage	6,4 mm	1	1	1	1
—	2052 315 241	Ausgleichscheibe	Shim	Cale de réglage	6,2 mm	1	1	1	1
—	2052 315 242	Ausgleichscheibe	Shim	Cale de réglage	6,0 mm	1	1	1	1
—	2052 315 243	Ausgleichscheibe	Shim	Cale de réglage	5,8 mm	1	1	1	1
—	2052 315 244	Ausgleichscheibe	Shim	Cale de réglage	5,6 mm	1	1	1	1
—	2052 315 245	Ausgleichscheibe	Shim	Cale de réglage	5,4 mm	1	1	1	1
—	2052 315 246	Ausgleichscheibe	Shim	Cale de réglage	5,2 mm	1	1	1	1
—	2052 315 247	Ausgleichscheibe	Shim	Cale de réglage	5,0 mm	1	1	1	1
—	2052 315 248	Ausgleichscheibe	Shim	Cale de réglage	4,8 mm	1	1	1	1
50	0635 332 045	Kugellager	Ball bearing	Roulement à billes	6210 N DIN 625(50x90x20)	1	1	1	1
51	0730 503 061	Sprengring wahlweise:	Snap ring optional:	Anneau de retenue en option:	2,3 mm	1	1	1	1
—	0730 503 062	Sprengring	Snap ring	Anneau de retenue	2,2 mm	1	1	1	1
—	0730 513 171	Sprengring	Snap ring	Anneau de retenue	2,7 mm	1	1	1	1
—	0730 513 172	Sprengring	Snap ring	Anneau de retenue	2,6 mm	1	1	1	1
—	0730 513 173	Sprengring	Snap ring	Anneau de retenue	2,5 mm	1	1	1	1
—	0730 503 012	Sprengring	Snap ring	Anneau de retenue	SP 90 DIN 5417	1	1	1	1
52	2052 315 093	Schraube	Screw	Vis	—	1	1	1	1
		Rücklauf	Reverse idler gear	Pignon libre de marche AR					
60	0630 501 018	Sicherungsring	Circlip	Circlip	22x1,2 DIN 471	1	1	1	1
61	0730 103 038	Anlaufscheibe	Thrust washer	Rondelle de butée	—	2	2	2	2
62	2052 305 016	Rücklaufrad	Reverse idler gear	Pignon libre de marche AR	z/teeth/dents = 23/32	1	1	1	1
63	0635 300 558	Nadelkäfig	Needle cage	Cage à aiguilles	K 22x32x30	2	2	2	2
64	0730 061 012	Abstandsrohr	Spacer sleeve	Entretoise	—	1	1	1	1
65	2052 305 050	Lagerbolzen	King pin	Axe	—	1	1	1	1

Tafel/Table/Planche 4 T - 3102 Schlüter

Bild - Nr. Fig. - No.	Teil - Nr. Part - No. Pièce-No.	Teilbezeichnung	Designation	Dénomination	Daten/Data/Dates	2052 006			
						153	154	155	156
66	0631 329 090	Spannstift	Roll pin	Goupille de serrage	8x60 DIN 1481	1	1	1	1
		Antriebswelle	Drive shaft	Arbre de commande					
70	0630 501 048	Sicherungsring	Circlip	Circlip	75x2,5 DIN 471	1	1	1	1
71	0630 004 076	P - Scheibe	Shim	Rondelle d'ajustage	75x95x0,2 DIN 988	1	1	1	1
		wahlweise:	optional:	en option:					
—	0630 000 231	P - Scheibe	Shim	Rondelle d'ajustage	75x95x0,1 DIN 988	1	1	1	1
72	0630 503 018	Sprengring	Snap ring	Anneau de retenue	SP 130 DIN 5417	1	1	1	1
73	0635 332 061	Kugellager	Ball bearing	Roulement a billes	6215 N DIN 625(75x130x25)	1	1	1	1
—	0630 004 124	P - Scheibe	Shim	Rondelle d'ajustage	105x130x0,3	1	1	1	1
		wahlweise:	optional:	en option:					
—	0630 004 229	P - Scheibe (zu Bild 73)	Shim (ref fig. 73)	Rondelle d'ajustage (ref. fig. 73)	105x130x0,2	1	1	1	1
74	0734 300 108	Wellendichtring	Shaft seal	Bague d'étanchéité	—	2	2	2	2
75	0730 061 003	Distanzring	Spacing ring	Anneau d'écartement	—	1	1	1	1
76	2052 302 155	Zahnwelle	Spline shaft	Arbre denté	z/teeth/dents = 26/22	1	1	1	1
77	0635 300 602	Nadelkäfig	Needle cage	Cage à aiguilles	K 35x42x30	1	1	1	1
78	0635 300 162	Nadelkäfig	Needle cage	Cage à aiguilles	K 40x47x20	1	1	1	1
79	0730 101 661	Anlaufscheibe	Thrust washer	Rondelle de butée	2,0 mm	1	1	1	1
		wahlweise:	optional:	en option:					
—	0730 101 975	Anlaufscheibe	Thrust washer	Rondelle de butée	1,8 mm	1	1	1	1
—	0730 101 976	Anlaufscheibe	Thrust washer	Rondelle de butée	1,6 mm	1	1	1	1
80	2052 302 147	Antriebswelle	Drive shaft	Arbre de commande	z/teeth/dents = 15/22	1	1	—	—
—	2052 302 148	Antriebswelle	Drive shaft	Arbre de commande	z/teeth/dents = 13/20	—	—	1	1
81	0635 332 051	Kugellager	Ball bearing	Roulement à billes	6212 DIN 625(60x110x22)	1	1	1	1
82	0730 260 450	Ring	Ring	Anneau	—	1	1	1	1
		Hauptwelle	Main drive shaft	Arbre principal					
90	0736 617 024	Bundscheibe	Collar head screw	Vis à collet	—	1	1	1	1
91	0630 602 031	Sicherungsblech	Lock plate	Frein d'écrou	21 DIN 432	1	1	—	—
—	0630 602 007	Sicherungsblech	Lock plate	Frein d'écrou	21 DIN 432	—	—	1	1
92	2052 304 261	Scheibe	Washer	Rondelle	—	1	1	1	1
93	—	entfällt	not installed	ne pas installé	—	—	—	—	—

Tafel/Table/Planche 4 T - 3102 Schlüter

Bild - Nr. Fig. - No.	Teil - Nr. Part - No. Pièce-No.	Teilbezeichnung	Designation	Dénomination	Daten/Data/Dates	2052 006			
						153	154	155	156
94	0735 370 036	Kegelrollenlager	Tapered roller bearing	Roulement à rouleaux	—	1	1	1	1
95	2052 304 290	Ausgleichscheibe wahlweise:	Shim optional:	Cale de réglage en option:	9,05 mm	1	1	1	1
—	2052 304 291	Ausgleichscheibe	Shim	Cale de réglage	8,9 mm	1	1	1	1
—	2052 304 292	Ausgleichscheibe	Shim	Cale de réglage	8,75 mm	1	1	1	1
—	2052 304 293	Ausgleichscheibe	Shim	Cale de réglage	8,6 mm	1	1	1	1
—	2052 304 294	Ausgleichscheibe	Shim	Cale de réglage	8,45 mm	1	1	1	1
—	2052 304 295	Ausgleichscheibe	Shim	Cale de réglage	8,3 mm	1	1	1	1
—	2052 304 296	Ausgleichscheibe	Shim	Cale de réglage	8,15 mm	1	1	1	1
—	2052 304 297	Ausgleichscheibe	Shim	Cale de réglage	8,0 mm	1	1	1	1
—	2052 304 298	Ausgleichscheibe	Shim	Cale de réglage	7,85 mm	1	1	1	1
—	2052 304 299	Ausgleichscheibe	Shim	Cale de réglage	7,7 mm	1	1	1	1
—	2052 304 300	Ausgleichscheibe	Shim	Cale de réglage	7,55 mm	1	1	1	1
—	2052 304 301	Ausgleichscheibe	Shim	Cale de réglage	7,4 mm	1	1	1	1
—	2052 304 302	Ausgleichscheibe	Shim	Cale de réglage	7,25 mm	1	1	1	1
—	2052 304 303	Ausgleichscheibe	Shim	Cale de réglage	7,1 mm	1	1	1	1
—	2052 304 304	Ausgleichscheibe	Shim	Cale de réglage	6,95 mm	1	1	1	1
—	2052 304 305	Ausgleichscheibe	Shim	Cale de réglage	6,8 mm	1	1	1	1
96	2052 204 066	Stirnrad kompl. 4. Gang*	Spur gear ass. 4th speed*	Ensemble pignon droite 4éme vitesse*	—	1	1	1	1
—		bestehend aus:	consisting of:	composé de:					
—	2052 304 057	Stirnrad	Spur gear	Pignon droit	z/teeth/dents = 37	1	1	1	1
—	2052 303 058	Kupplungskörper	Clutch housing	Collier d'embrayage	—	1	1	1	1
97	1238 304 357	Schiebemuffe	Shifter collar	Manchon coulissant	—	1	1	1	1
98	0730 000 968	Scheibe	Washer	Rondelle	—	6	6	6	6
99	1238 304 358	Synchronring	Synchronizer ring	Anneau de synchroniseur	—	2	2	2	2
100	0732 020 027	Zugfeder	Tension spring	Ressort de rappel	—	3	3	3	3
101	0735 320 444	Nadelkäfig	Needle cage	Cage à aiguilles	68x74x35	3	3	3	3
102	2052 304 309	Synchronkörper 2. und 4. Gang	Synchronizer body 3rd and 4th speed	Moyeu de synchroniseur 3éme et 4éme vitesse	—	1	1	1	1
103	0732 040 410	Druckfeder	Detent spring	Ressort de compression	—	3	3	3	3
104	1249 304 222	Kugelbolzen	Ball pin	Boulon à tête sphérique	—	3	3	3	3
105	2052 304 129	Druckstück	Pressure piece	Pièce de butée	—	3	3	3	3
106	2052 304 126	Stirnrad 3. Gang	Spur gear 3rd speed	Pignon droit 3éme vitesse	z/teeth/dents = 41	1	1	1	1
107	0730 200 111	Anlaufscheibe	Thrust washer	Rondelle de butée	—	1	1	1	1
108	2052 304 310	Stirnrad 6. Gang	Spur gear 6th speed	Pignon droit 6éme vitesse	z/teeth/dents = 21	1	1	—	—
—	2052 304 313	Stirnrad 6. Gang	Spur gear 6th speed	Pignon droit 6éme vitesse	z/teeth/dents = 24	—	—	1	1

Tafel/Table/Planche 4 T - 3102 Schlüter

Bild - Nr. Fig. - No.	Teil - Nr. Part - No. Pièce-No.	Teilbezeichnung	Designation	Dénomination	Daten/Data/Dates	2052 006			
						153	154	155	156
109	2052 304 242	Stirnrad 5. Gang	Spur gear 5th speed	Pignon droit 5éme vitesse	z/teeth/dents = 29	1	1	1	1
110	2052 304 257	Stirnrad 2. Gang	Spur gear 2nd speed	Pignon droit 2éme vitesse	z/teeth/dents = 47	1	1	1	1
111	2052 304 246	Schiebemuffe	Shifter collar	Manchon coulissant	—	1	1	1	1
112	2052 304 193	Muffenträger 1. und 2. Gang	Sleeve hub 1st and 2nd speed	Porte - manchon 1ére et 2éme vitesse	—	1	1	1	1
113	0730 160 982	Laufbuchse	Liner	Chemise	—	1	1	1	1
114	0750 115 080	Nadelkäfig	Needle cage	Cage à aiguilles	68x74x30	1	1	1	1
115	2052 304 244	Stirnrad 1. Gang	Spur gear 1st speed	Pignon droit 1ére vitesse	z/teeth/dents = 52	1	1	1	1
116	0730 102 942	Anlaufscheibe	Thrust washer	Rondelle de butée	—	1	1	1	1
117	0735 370 023	Kegelrollenlager wahlweise:	Tapered roller bearing optional:	Roulement à rouleaux coniques en option:	—	1	1	1	1
—	0735 370 080	Kegelrollenlager	Tapered roller bearing	Roulement à rouleaux coniques	—	1	1	1	1
118	0730 102 633	Einstellscheibe wahlweise:	Shim optional:	Cale de réglage en option:	3,0 mm	1	1	1	1
—	0730 102 634	Einstellscheibe	Shim	Cale de réglage	2,8 mm	1	1	1	1
—	0730 102 635	Einstellscheibe	Shim	Cale de réglage	2,6 mm	1	1	1	1
—	0730 102 636	Einstellscheibe	Shim	Cale de réglage	2,4 mm	1	1	1	1
—	0730 102 637	Einstellscheibe	Shim	Cale de réglage	2,3 mm	1	1	1	1
—	0730 102 638	Einstellscheibe	Shim	Cale de réglage	2,2 mm	1	1	1	1
—	0730 102 639	Einstellscheibe	Shim	Cale de réglage	2,1 mm	1	1	1	1
119	0631 329 064	Spannstift	Roll pin	Goupille de serrage	6x20 DIN 1481	1	1	1	1
120	2052 304 326	Hauptwelle (Kegeltrieb (63 : 12 E) nur satzweise einbaufähig mit Tellerrad, Kpl.-Nr. 2052 204 129	Main drive shaft Bevel gear drive (63 : 12 E) can be installed only as a set together with crown wheel, ass.-no. 2052 204 129	Arbre principal Couple conique (63 : 12 E) à monter seulement en groupe avec couronne, No. de l'ensemble 2052 204 129	z/teeth/dents = 12	1	1	1	1
		Zapfwelle	Pto - shaft	Arbre de prise de force					
130	0730 001 009	Einstellscheibe wahlweise:	Shim optional:	Cale de réglage en option:	2,0 mm	1	1	1	1
—	0730 001 010	Einstellscheibe	Shim	Cale de réglage	1,4 mm	1	1	1	1
—	0730 001 011	Einstellscheibe	Shim	Cale de réglage	0,6 mm	1	1	1	1
—	0730 001 012	Einstellscheibe	Shim	Cale de réglage	0,4 mm	1	1	1	1
—	0730 000 126	Einstellscheibe	Shim	Cale de réglage	0,2 mm	1	1	1	1
131	0635 332 044	Kugellager	Ball bearing	Roulement à billes	6210 DIN 625 (50x90x20)	2	2	2	2
132	2052 310 109	Zwischenwelle	Intermediate shaft	Arbre intermédiaire	—	1	1	1	1

Tafel/Table/Planche 4 T - 3102 Schlüter

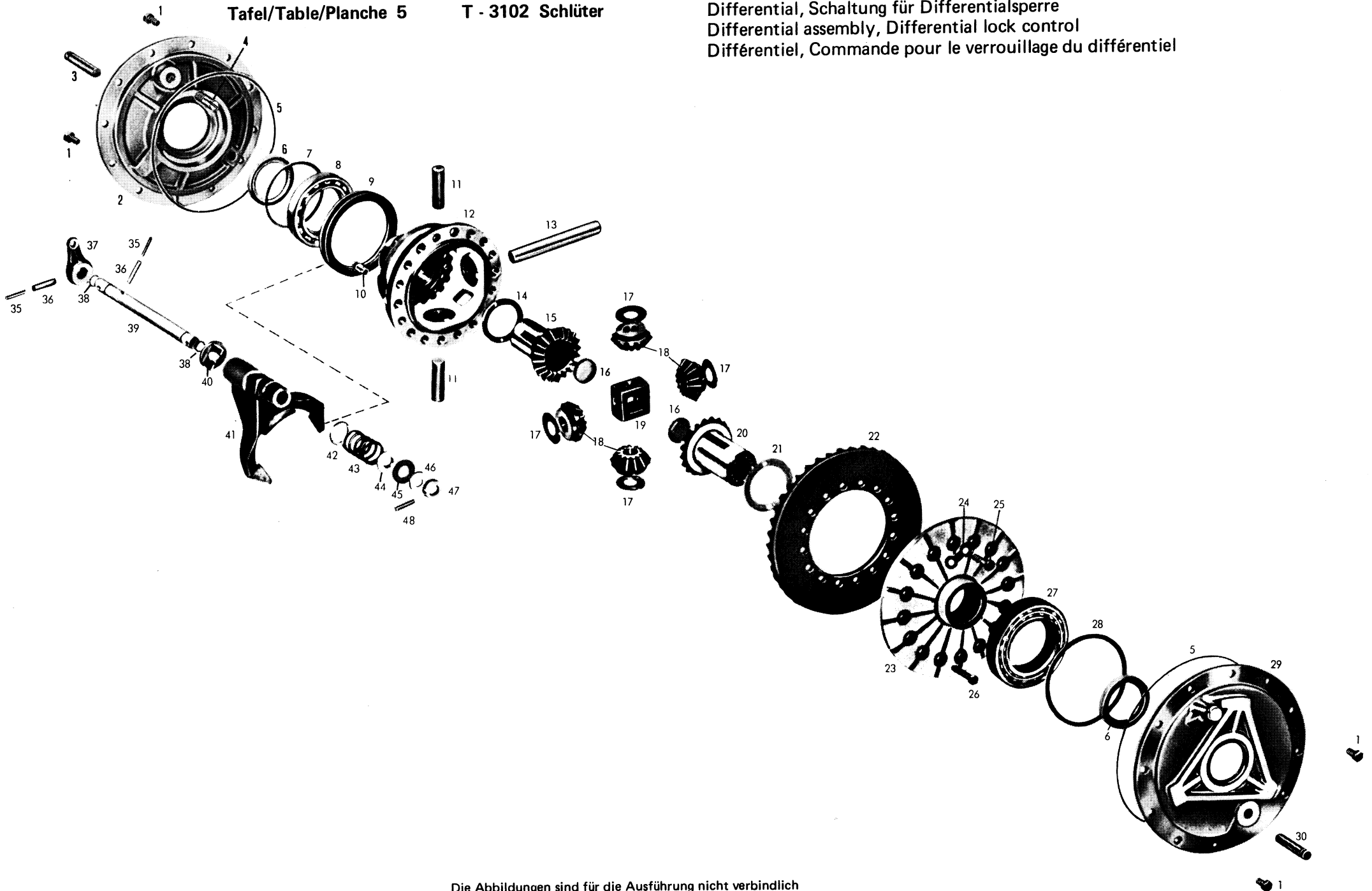
Bild - Nr. Fig. - No.	Teil - Nr. Part - No. Pièce-No.	Teilbezeichnung	Designation	Dénomination	Daten/Data/Dates	2052 006			
						153	154	155	156
133	0750 115 078	Nadelkäfig	Needle cage	Cage à aiguilles	68x74x40	1	1	1	1
134	2052 310 080	Stirnrad	Spur gear	Pignon droit	z/teeth/dents = 49	1	1	—	—
—	2052 310 082	Stirnrad	Spur gear	Pignon droit	z/teeth/dents = 51	—	—	1	1
135	2052 304 246	Schiebemuffe	Shifter collar	Manchon coulissant	—	1	1	1	1
136	2052 310 111	Muffenträger	Sleeve hub	Porte machon	—	1	1	1	1
137	2052 310 114	Stirnrad	Spur gear	Pignon droit	z/teeth/dents = 43	1	1	—	—
—	2052 310 113	Stirnrad	Spur gear	Pignon droit	z/teeth/dents = 45	—	—	1	1
138	0750 115 079	Nadelkäfig	Needle cage	Cage à aiguilles	68x74x35	1	1	1	1
139	2052 310 115	Buchse	Sleeve	Douille	—	1	1	1	1
140	0630 502 042	Sicherungsring	Circlip	Circlip	90x3 DIN 472	1	1	1	1
141	2052 310 133	Zapfwelle	Pto - shaft	Arbre de prise de force	—	1	1	1	1
142	2007 311 081	Nutmutter	Slotted nut	Ecrou cannelé	—	1	1	1	1
143	0735 340 037	Flanschlager	Flanged bearing	Palier à dride	—	1	1	1	1
144	0630 004 076	Paß - Scheibe	Shim	Rondelle d'ajustage	75x95x0,2 DIN 988	1	1	1	1
—	0630 000 231	Paß - Scheibe	Shim	Rondelle d'ajustage	75x95x0,1 DIN 988	1	1	1	1
145	0734 309 026	Wellendichtring	Shaft seal	Bague d'étanchéité	—	1	1	1	1
146	2052 310 037	Abschlußdeckel	Sealing cap	Couvercel de fermeture	—	1	1	1	1
147	0636 015 089	Sechskantschraube	Hex. head screw	Vis à six pans	M 8x25 DIN 933 - 8.8	4	4	4	4
		Zapfwellenschaltung	Pto - shaft shifter device	Commande de l'arbre de prise de force					
160	2052 342 043	Schaltchiene	Shifter rod	Tige de commande	—	1	1	1	1
161	1238 306 065	Gewindestift	Set screw	Goupille fileté	—	2	2	2	2
—	0636 303 002	Verschlußschraube	Screw plug	Bouchon fileté	M 10x1 DIN 909 - 5.8	2	2	2	2
162	0635 460 021	Kugel	Ball	Bille	10 Ø III DIN 5401	1	1	1	1
163	1203 313 004	Druckfeder	Detent spring	Ressort de compression	—	1	1	1	1
164	2052 342 030	Schaltgabel	Shifter fork	Fourchette de commande	—	1	1	1	1
165	2052 242 033	Schalthebel kompl.	Control lever ass.	Ensemble levier de commande	—	1	1	1	1
166	0730 061 024	Rohr	Pipe	Tube	—	1	1	1	1

Bild - Nr. Fig. - No.	Teil - Nr. Part - No. Pièce - No.	Teilbezeichnung	Designation	Dénomination	Daten/Data/Dates	2052 006			
						153	154	155	156
167	0632 051 016	Tellerfeder	Plate spring	Ressort à disques	36,6x20,4x0,4	3	3	3	3
168	0634 306 015	Runddichtring	Annular seal ring	Joint annulaire	15,3x2,4 DIN 3770	1	1	1	1
169	0730 150 185	Scheibe	Washer	Rondelle	—	1	1	1	1
170	0631 329 085	Spannstift	Roll pin	Goupille de serrage	8x36 DIN 1481	1	1	1	1
171	2052 242 047	Schalthebel kompl.	Control lever ass.	Ensemble levier de commande	—	1	1	1	1

Tafel/Table/Planche 5

T - 3102 Schlüter

Differential, Schaltung für Differentialsperre
Differential assembly, Differential lock control
Différentiel, Commande pour le verrouillage du différentiel



Die Abbildungen sind für die Ausführung nicht verbindlich
Illustrations are not binding for the design
Les illustrations ne sont pas obligations pour l' exécution

Tafel/Table/Planche 5 T - 3102 Schlüter

Bild - Nr. Fig. - No.	Teil - Nr. Part - No. Pièce-No.	Teilbezeichnung	Designation	Dénomination	Daten/Data/Dates	153	2052 006 154	155	156
		Differential	Differential assembly	Différentiel					
1	0636 015 114	Sechskantschraube	Hex. head screw	Vis à six pans	M 10x22 DIN 933- 8.8	22	22	22	22
2	2052 309 155	Lagerdeckel rechts	Bearing cover, RH	Chapeau de palier droite	—	1	1	1	1
3	0731 201 266	Bolzen	Pin	Boulon	—	1	1	1	1
4	0631 604 013	Schaftschraube	Shoulder screw	Vis sans tête	M 16x50 DIN 427 - 5.8	1	1	1	1
5	0634 304 049	Runddichtring	Annular seal ring	Joint annulaire	240x3 DIN 3770	2	2	2	2
6	0634 309 268	Wellendichtring	Shaft seal	Bague d' étanchéité	BS 62x85x12/14 ZFN - 132	2	2	2	2
7	0730 002 347	Ausgleichscheibe wahlweise:	Shim optional:	Cale de réglage en option:	1,3 mm	1	1	1	1
—	0730 002 348	Ausgleichscheibe	Shim	Cale de réglage	1,2 mm	1	1	1	1
—	0730 002 349	Ausgleichscheibe	Shim	Cale de réglage	1,1 mm	1	1	1	1
—	0730 000 697	Ausgleichscheibe	Shim	Cale de réglage	1,0 mm	1	1	1	1
—	0730 002 350	Ausgleichscheibe	Shim	Cale de réglage	0,9 mm	1	1	1	1
—	0730 002 351	Ausgleichscheibe	Shim	Cale de réglage	0,8 mm	1	1	1	1
—	0730 002 352	Ausgleichscheibe	Shim	Cale de réglage	0,7 mm	1	1	1	1
—	0730 002 353	Ausgleichscheibe	Shim	Cale de réglage	0,6 mm	1	1	1	1
—	0730 000 495	Ausgleichscheibe	Shim	Cale de réglage	0,5 mm	1	1	1	1
8	0635 331 232	Kugellager	Ball bearing	Roulement à billes	6016 C3 DIN 625 (80x125x22)	1	1	1	1
9	2052 338 068	Schiebermuffe	Shifter collar	Manchon coulissant	—	1	1	1	1
10	2052 338 067	Bolzen	Pin	Boulon	—	12	12	12	12
11	2052 309 070	Bolzen	Pin	Boulon	—	2	2	2	2
12	2052 209 076	Differentialgehäuse * rechts kompl. bestehend aus:	RH differential housing * ass. consisting of:	Ensemble boîtier de * Différentiel droit composé de:	—	1	1	1	1
—	2052 309 113	Differentialgehäuse	Differential housing	Boîtier de différentiel	—	1	1	1	1
—	0730 260 444	Buchse	Sleeve	Douille	—	1	1	1	1
13	2052 309 069	Bolzen	Pin	Boulon	—	1	1	1	1
14	2049 309 160	Anlaufscheibe rechts	RH thrust washer	Rondelle de butée droite	—	1	1	1	1
15	2052 309 057	Achskegelrad rechts	RH differential side gear	Pignon planétaire droite	z/teeth/dents = 20	1	1	1	1
16	0730 361 006	Verschlußdeckel	Sealing cover	Couvercle de fermeture	—	2	2	2	2
17	0730 103 039	Anlaufscheibe	Thrust washer	Rondelle de butée	—	4	4	4	4
18	2052 309 043	Ausgleichskegelrad	Differential pinion	Pignon satellite	z/teeth/dents = 13	4	4	4	4
19	2052 309 014	Kreuzstück	Universal joint	Croisillon	—	1	1	1	1

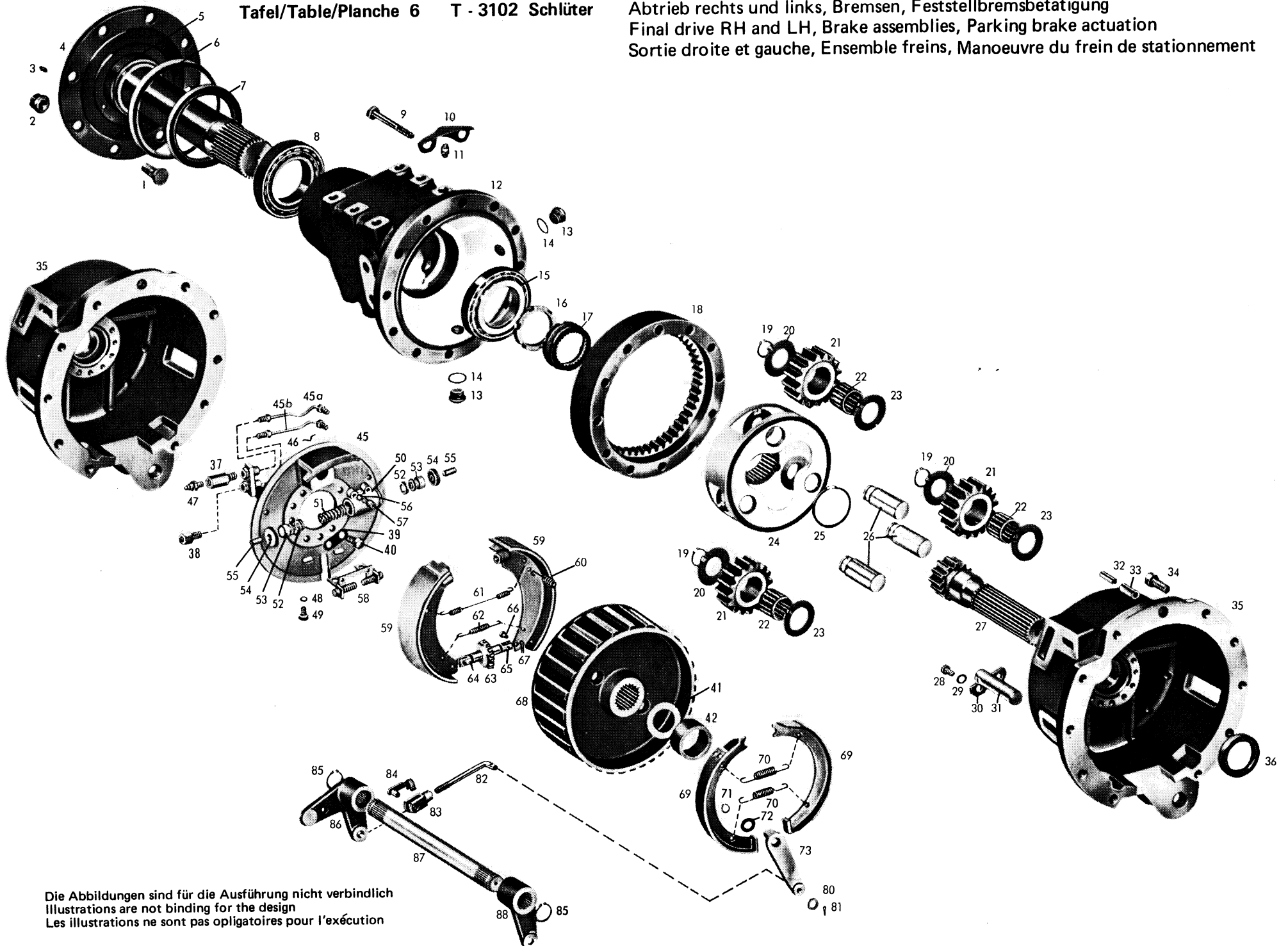
Bild - Nr. Fig. - No.	Teil - Nr. Part - No. Pièce-No.	Teilbezeichnung	Designation	Dénomination	Daten/Data/Dates	2052 006			
						153	154	155	156
20	2052 309 046	Achskegelrad links	LH differential side gear	Pignon planétaire gauche	z/teeth/dents = 20	1	1	1	1
21	2049 309 159	Anlaufscheibe links	LH thrust washer	Rondelle de butée gauche	—	1	1	1	1
22	2052 309 111	Tellerrad (Kegeltrieb 63 : 12 E) nur satzweise einbaufähig mit Hauptwelle, kompl. - Nr. 2052 204 129	Crown wheel (Bevel gear drive 63:12 E) can be installed only as a set together with main drive shaft ass. - No. 2052 204 129	Couronne (Couple conique 63 : 12 E) peut être installé seulement en série avec l'arbre principal No. de l'ensemble 2052 204 129	z/teeth/dents = 63	1	1	1	1
23	2052 209 075	Differentialgehäuse * links kompl. bestehend aus:	LH differential housing * ass. consisting of:	Ensemble boîtier de * différentiel gauche composé de:	—	1	1	1	1
	2052 309 112	Differentialgehäuse	Differential housing	Boîtier de différentiel	—	1	1	1	1
	0730 260 444	Buchse	Sleeve	Douille	—	1	1	1	1
24	—	entfällt	not installed	n' pas installé	—	—	—	—	—
25	0636 011 026	Sechskantschraube	Hex. head screw	Vis à six pans	M 12x55 DIN 931 - 8.8	12	12	12	12
26	0636 016 134	Sechskantschraube	Hex. head screw	Vis à six pans	M 12x65 DIN 933 - 8.8	4	4	4	4
27	0635 371 031	Rollenlager	Roller bearing	Roulement à rouleaux	30 216 DIN 720 (80x140x28,25)	1	1	1	1
28	2049 309 507	Ausgleichscheibe wahlweise:	Shim optional:	Cale de réglage en option:	2,9 mm	1	1	1	1
—	2049 309 090	Ausgleichscheibe	Shim	Cale de réglage	2,8 mm	1	1	1	1
—	2049 309 506	Ausgleichscheibe	Shim	Cale de réglage	2,7 mm	1	1	1	1
—	2049 309 091	Ausgleichscheibe	Shim	Cale de réglage	2,6 mm	1	1	1	1
—	2049 309 525	Ausgleichscheibe	Shim	Cale de réglage	2,5 mm	1	1	1	1
—	2049 309 524	Ausgleichscheibe	Shim	Cale de réglage	2,4 mm	1	1	1	1
—	2049 309 523	Ausgleichscheibe	Shim	Cale de réglage	2,3 mm	1	1	1	1
—	2049 309 532	Ausgleichscheibe	Shim	Cale de réglage	2,2 mm	1	1	1	1
—	2049 309 533	Ausgleichscheibe	Shim	Cale de réglage	2,1 mm	1	1	1	1
—	2049 309 534	Ausgleichscheibe	Shim	Cale de réglage	2,0 mm	1	1	1	1
—	2049 309 535	Ausgleichscheibe	Shim	Cale de réglage	1,9 mm	1	1	1	1
—	2049 309 536	Ausgleichscheibe	Shim	Cale de réglage	1,8 mm	1	1	1	1
29	2052 309 121	Lagerdeckel links	Bearing cover, LH	Chapeau de palier gauche	—	1	1	1	1
30	0731 201 266	Bolzen	Pin	Boulon	—	1	1	1	1
		Schaltung für Differentialsperre	Differential lock control	Commande pour verrouillage du différentiel					
35	0631 329 057	Spannstift	Roll pin	Goupille de serrage	5x40 DIN 1481	2	2	2	2
36	0631 329 086	Spannstift	Roll pin	Goupille de serrage	8x40 DIN 1481	2	2	2	2

Tafel/Table/Planche 5 T - 3102 Schlüter

Bild - Nr. Fig. - No.	Teil - Nr. Part - No. Pièce-No.	Teilbezeichnung	Designation	Dénomination	Daten/Data/Dates	2052 006			
						153	154	155	156
37	2049 338 028	Hebel	Lever	Levier	—	1	1	1	1
38	0634 303 161	Runddichtring	Annular seal ring	Joint annulaire	17x1,5 DIN 3770	2	2	2	2
39	2052 338 028	Welle	Shaft	Arbre	—	1	1	1	1
40	2052 338 030	Nocken	Cam	Came	—	1	1	1	1
41	2052 338 069	Schaltgabel	Shifter fork	Fourchette de commande	—	1	1	1	1
42	0730 001 313	Scheibe	Washer	Rondelle	—	1	1	1	1
43	0732 040 691	Druckfeder	Detent spring	Ressort de compression	—	1	1	1	1
44	0730 001 312	Scheibe	Washer	Rondelle	—	1	1	1	1
45	0730 001 309	Ausgleichscheibe wahlweise:	Shim optional:	Cale de réglage en option:	2,0 mm	1	1	1	1
—	0730 001 310	Ausgleichscheibe	Shim	Cale de réglage	1,0 mm	1	1	1	1
—	0730 001 311	Ausgleichscheibe	Shim	Cale de réglage	0,5 mm	1	1	1	1
—	0730 002 224	Ausgleichscheibe	Shim	Cale de réglage	0,3 mm	1	1	1	1
—	0730 002 223	Ausgleichscheibe	Shim	Cale de réglage	0,2 mm	1	1	1	1
46	0730 102 026	Ausgleichscheibe wahlweise:	Shim optional:	Cale de réglage en option:	2,0 mm	1	1	1	1
—	0730 102 027	Ausgleichscheibe	Shim	Cale de réglage	1,5 mm	1	1	1	1
—	0730 102 028	Ausgleichscheibe	Shim	Cale de réglage	1,0 mm	1	1	1	1
47	0730 061 400	Scheibe	Washer	Rondelle	—	1	1	1	1
48	0631 329 071	Spannstift	Roll pin	Goupille de serrage	6x36 DIN 1481	1	1	1	1

Tafel/Table/Planche 6 T - 3102 Schlüter

Abtrieb rechts und links, Bremsen, Feststellbremsbetätigung
 Final drive RH and LH, Brake assemblies, Parking brake actuation
 Sortie droite et gauche, Ensemble freins, Manoeuvre du frein de stationnement



Die Abbildungen sind für die Ausführung nicht verbindlich
 Illustrations are not binding for the design
 Les illustrations ne sont pas obligatoires pour l'exécution

Bild - Nr. Fig. - No.	Teil - Nr. Part - No. Pièce-No.	Teilbezeichnung	Designation	Dénomination	Daten/Data/Dates	153	2052 006 154	155	156
		Abtrieb rechts und links	RH and LH final drive	Sortie droite et gauche					
1	2012 311 010	Riffelschraube	Knurled - head screw	Vis cannelée	—	16	16	16	16
2	0637 018 020	Radmutter	Wheel nut	Ecrou roue	B 18 DIN 74 361 - 10	16	16	16	16
—	0630 307 008	Federring	Lock washer	Rondelle élastique	C 18,5 DIN 74 361	16	16	16	16
3	0632 604 004	Schmiernippel	Grease nipple	Graisseur	AM 8x1 DIN 71 412	2	2	2	2
4	2052 211 127	Hinterachswelle kompl. *	Rear axle shaft ass. *	Ensemble arbre du pont AR *	—	2	2	2	2
—	2052 311 125	bestehend aus: Hinterachswelle	consisting of: Rear axle shaft	composé de: Arbre du pont AR	—	2	2	2	2
—	2052 311 129	Flansch	Flange	Bride	—	2	2	2	2
5	2049 311 569	Rohr	Pipe	Tube	—	2	2	2	2
6	2332 311 120	Dichtmanschette	Gasket	Manchon	—	2	2	2	2
7	0634 309 224	Wellendichtring	Shaft seal	Bague d'étanchéité	CS 105x140x13 ZFN - 132	2	2	2	2
8	0635 371 030	Rollenlager	Roller bearing	Roulement à rouleaux	30215 DIN 720 (75x130x27,25)	2	2	2	2
9	0636 011 123	Sechskantschraube	Hex. head screw	Vis à six pans	M 14x100 DIN 931 - 8.8	16	16	16	16
—	0636 011 127	Sechskantschraube	Hex. head screw	Vis à six pans	M 14x120 DIN 931 - 8.8	8	8	8	8
10	2049 311 038	Abdeckblech	Cover plate	Tôle de protection	—	2	2	2	2
11	0732 612 001	Entlüfterventil	Breather	Renniflard	—	2	2	2	2
12	2052 311 157	Achsrohr rechts	Axle box RH	Trompette du pont AR droite	—	1	1	1	1
—	2052 311 019	Achsrohr links	Axle box LH	Trompette du pont AR gauche	—	1	1	1	1
13	0736 304 017	Verschlußschraube	Screw plug	Bouchon fileté	—	4	4	4	4
14	0634 801 200	Dichtring	Seal ring	Rondelle d'étanchéité	A 24x29 DIN 7603	4	4	4	4
15	0635 371 022	Rollenlager	Roller bearing	Roulement à rouleaux	30 214 DIN 720 (70x125x26,25)	2	2	2	2
16	0637 512 024	Nutmutter	Slotted nut	Ecrou cannelé	M 70x1,5 ZFN - 12	2	2	2	2
17	2049 211 008	Sicherungsblech kompl.	Lock plate ass.	Ensemble frein d'écrou	—	2	2	2	2
18	2052 311 006	Hohlrad	Internal gear	Roue a denture intérieure	z/teeth/dents = 45	2	2	2	2
19	0630 531 036	Sicherungsring	Circlip	Circlip	30x2 DIN 471	6	6	6	6
20	0730 102 960	Anlaufscheibe	Thrust washer	Rondelle de butée	—	6	6	6	6
21	2052 311 008	Planetenrad	Planetary pinion	Roue planétaire	z/teeth/dents = 16	6	6	6	6
22	0735 320 252	Nadelkäfig	Needle cage	Cage à aiguilles	35x45x41	6	6	6	6

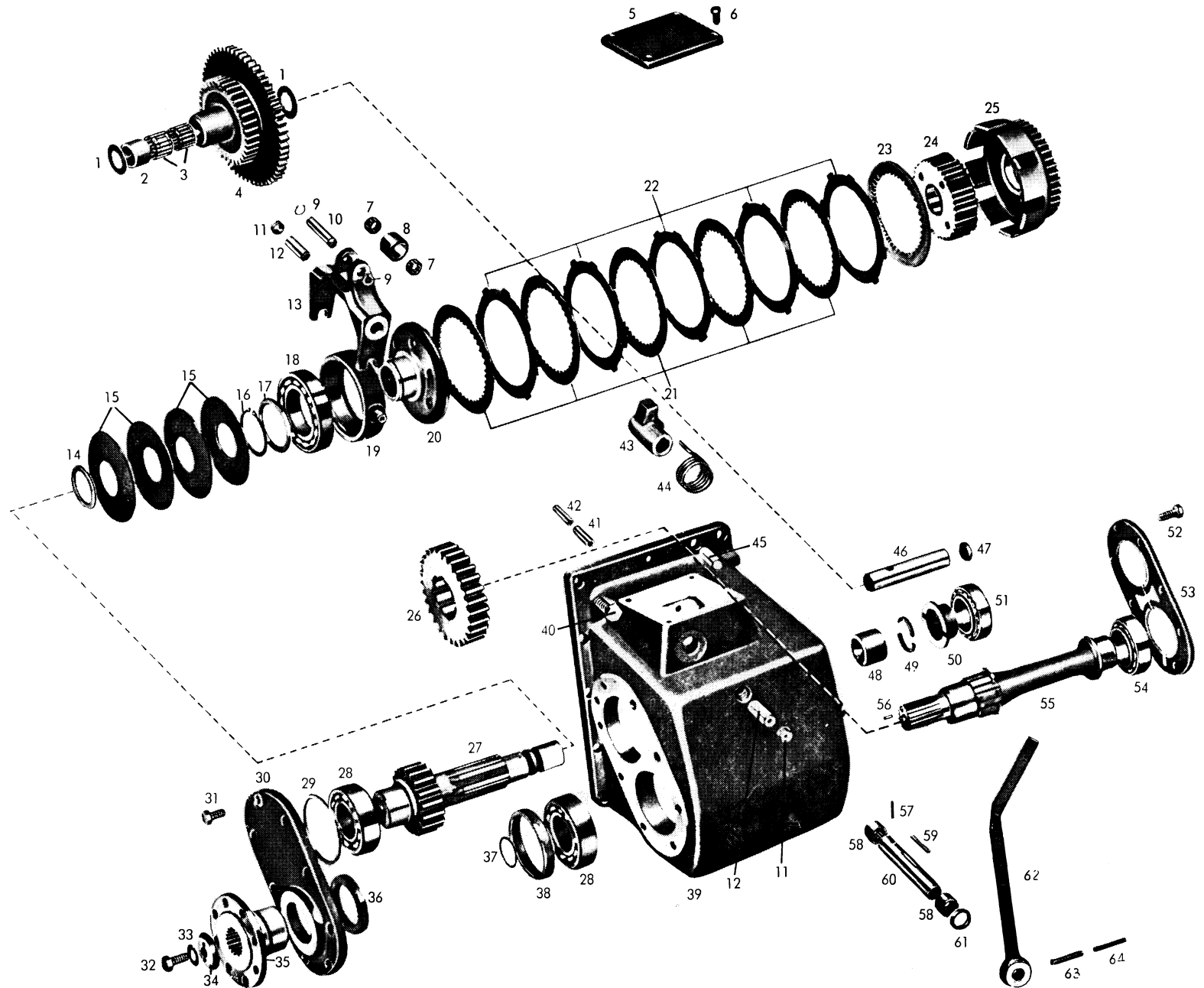
Bild - Nr. Fig. - No.	Teil - Nr. Part - No. Piece-No.	Teilbezeichnung	Designation	Dénomination	Daten/Data/Dates	2052 006			
						153	154	155	156
23	2049 311 514	Anlaufscheibe	Thrust washer	Rondelle de butée	—	6	6	6	6
24	2052 311 113	Planetenträger	Planetary carrier	Cage de transmission planétaire	—	2	2	2	2
25	0630 501 041	Sicherungsring	Circlip	Circlip	60x2 DIN 471	2	2	2	2
26	2052 311 118	Bolzen	Pin	Boulon	—	6	6	6	6
27	2052 311 005	Seitenwelle	Side shaft	Arbre latéral	z/teeth/dents = 12	2	2	2	2
28	0636 015 147	Sechskantschraube	Hex. head screw	Vis à six pans	M 10x18 DIN 933 - 8.8	4	4	4	4
29	0630 302 061	Federscheibe	Spring washer	Rondelle élastique	B 10 DIN 137	4	4	4	4
30	2057 311 039	Sicherungsblech	Lock plate	Frein d'écrou	—	2	2	2	2
31	2057 311 038	Bolzen	Pin	Boulon	—	2	2	2	2
32	0631 329 100	Spannstift	Roll pin	Goupille de serrage	10x40 DIN 1481	2	2	2	2
33	0631 329 112	Spannstift	Roll pin	Goupille de serrage	16x40 DIN 1481	2	2	2	2
34	0636 101 105	Zylinderschraube	Socket head screw	Vis à tête cylindrique	M 14x40 DIN 912 - 10.9	16	16	16	16
—	0636 101 332	Zylinderschraube	Socket head screw	Vis à tête cylindrique	M 14x95 DIN 912 - 10.9	4	4	4	4
35	2052 311 133	Bremsgehäuse rechts	Brake housing RH	Carter de frein droite	—	1	1	1	1
—	2052 311 132	Bremsgehäuse links	Brake housing LH	Carter de frein gauche	—	1	1	1	1
36	0734 309 040	Wellendichtring	Shaft seal	Bague d'étanchéité	—	2	2	2	2
37	2052 311 028	Verlängerungsschraube	Adjusting screw	Vis de rallonge	—	2	2	2	2
38	2052 311 034	Verlängerungsschraube	Adjusting screw	Vis de rallonge	—	2	2	2	2
39	4631 333 062	Sicherungsblech	Lock plate	Frein d'écrou	—	12	12	12	12
40	0636 015 115	Sechskantschraube	Hex. head screw	Vis à six pans	M 10x22 DIN 933 - 10.9	22	22	22	22
41	0730 000 032	Scheibe	Washer	Rondelle	1,0 mm	2	2	2	2
—	0730 000 033	Scheibe	Washer	Rondelle	0,5 mm	2	2	2	2
—	0730 002 040	Scheibe	Washer	Rondelle	0,3 mm	2	2	2	2
42	0730 061 098	Zwischenring rechts	RH spacer	Entretoise droite	—	1	1	1	1
—	0730 061 097	Zwischenring links	LH spacer	Entretoise gauche	—	1	1	1	1
		Bremsen	Brake assemblies	Ensemble freins					
45-73	0501 001 624	Doppelbremse 250x60/250x30 Type 25 - 1073/rechts	Dual brake 250x60/250x30 Type 25- 1073/RH	Frein double 250x60/250x30 Type 25 - 1073/droite	—	1	1	1	1

Tafel/Table/Planche 6 T - 3102 Schlüter

Bild - Nr. Fig. - No.	Teil - Nr. Part - No. Pièce-No.	Teilbezeichnung	Designation	Dénomination	Daten/Data/Dates	2052 006			
						153	154	155	156
—	0501 001 625	Doppelbremse 250x60/250x30 Type 25 - 1073/links	Dual brake 250x60/250x30 Type 25 - 1073/LH	Frein double 250x60/250x30 Type 25 - 1073/gauche	—	1	1	1	1
45	0501 202 431	Bremsteller kompl. rechts	Brake backing plate ass. RH	Ensemble plateau de frein droite	—	1	1	1	1
45a	0501 303 563	Bremsrohr rechts (Entlüftungsrohr)	Brake pipe RH (Bleeder pipe)	Conduite de frein droite (Tube d'évacuation)	—	1	1	1	1
45b	0501 303 565	Bremsrohr rechts (Druckrohr)	Brake pipe RH (Hydraulic line)	Conduite de frein droite (Tube de refoulement)	—	1	1	1	1
—	0501 202 432	Bremsteller kompl. links	Brake backing plate ass. LH	Ensemble plateau de frein gauche	—	1	1	1	1
—	0501 303 562	Bremsrohr links (Entlüftungsrohr)	Brake pipe LH (Bleeder pipe)	Conduite de frein gauche (Tube d'évacuation)	—	1	1	1	1
—	0501 303 564	Bremsrohr links (Druckrohr)	Brake pipe LH (Hydraulic line)	Conduite de frein gauche (Tube de refoulement)	—	1	1	1	1
46	0501 304 366	Federbügel	Spring clip	Epingle	—	4	4	4	4
47	0501 200 072	Entlüfterventil	Bleeder valve	Vis de purge	—	2	2	2	2
48	0630 302 030	Federscheibe	Spring washer	Rondelle élastique	B 8 DIN 137	4	4	4	4
49	0636 015 278	Sechskantschraube	Hex. head screw	Vis à six pans	M 8x16 DIN 933 - 8.8	4	4	4	4
50-55	0501 304 702	Radzylinder kompl. * bestehend aus:	Wheel cylinder body ass. * consisting of:	Ensemble cylindre frein de roue * composé de:	—	2	2	2	2
50	0501 303 210	Radzylindergehäuse	Wheel cylinder housing	Cylindre frein de roue	—	2	2	2	2
51	0501 302 801	Kolbenfeder	Piston spring	Ressort de piston	—	2	2	2	2
52	0501 304 782	Nutring	U - section ring	Anneau cannelé	—	4	4	4	4
53	0501 304 783	Kolben	Piston	Piston	—	4	4	4	4
54	0501 304 885	Schutzkappe	Protection cap	Capuchon	—	4	4	4	4
55	0501 304 784	Druckbolzen	Thrust pin	Boulon de butée	—	4	4	4	4
56	0630 305 001	Federring	Spring washer	Rondelle élastique	6 DIN 7980	4	4	4	4
57	0636 101 015	Zylinderschraube	Socket head screw	Vis à tête cylindrique	M 6x25 DIN 912 - 8.8	4	4	4	4
58	0501 202 377	Zentrierbock kompl.	Centring ass.	Ensemble dispositif de centrage	—	2	2	2	2
59	0501 202 537	Bremsbacke mit Belag	Brake shoe with lining	Machoïre avec garniture	—	4	4	4	4
—	0501 304 259	Bremsbelag	Brake lining	Garniture	60x5x272 Tigril 331	4	4	4	4
—	0631 108 012	Niet	Rivet	Rivet	B 5x10 DIN 7338	56	56	56	56
60	0501 304 369	Druckfeder	Detent spring	Ressort de compression	—	4	4	4	4
61	0501 302 139	Zugfeder	Tension spring	Ressort de rappel	—	2	2	2	2
62	0501 304 451	Zugfeder	Tension spring	Ressort de rappel	—	2	2	2	2
63	0501 304 260	Nachstellrad	Adjusting device	Roue dentée	—	2	2	2	2

Tafel/Table/Planche 6 T - 3102 Schlüter

Bild - Nr. Fig. - No.	Teil - Nr. Part - No. Pièce-No.	Teilbezeichnung	Designation	Dénomination	Daten/Data/Dates	2052 006			
						153	154	155	156
64	0501 302 133	Gewindebolzen (Linksgewinde)	Set screw (LH thread)	Boulon fileté (pas à gauche)	—	2	2	2	2
65	0501 302 834	Gewindebolzen (Rechtsgewinde)	Set screw (RH thread)	Boulon fileté (pas à droite)	—	2	2	2	2
66	0631 202 068	Bolzen	Pin	Boulon	8 h 11x18x15 DIN 1434	4	4	4	4
67	0631 701 060	Splint	Cotter pin	Goupille fendue	2x14 DIN 94	4	4	4	4
68	0501 302 149	Bremstrommel	Brake drum	Tambour de frein	—	2	2	2	2
69	0501 202 561	Bremsbacke mit Belag	Brake shoe with lining	Machoire ave garniture	—	4	4	4	4
70	0501 300 460	Zugfeder	Tension spring	Ressort de rappel	—	4	4	4	4
71	0630 501 012	Sicherungsring	Circlip	Circlip	16x1 DIN 471	2	2	2	2
72	0501 300 408	Beilagscheibe	Plain washer	Rondelle plate	—	2	2	2	2
73	0501 302 832	Bremsnocke rechts	Brake cam RH	Came de frein droite	—	1	1	1	1
—	0501 302 054	Bremsnocke links	Brake cam LH	Came de frein gauche	—	1	1	1	1
		Feststellbremsbe- tätigung	Parking brake actuation	Manoeuvre du frein de stationnement					
80	0630 001 016	Scheibe	Washer	Rondelle	A 13 DIN 125	2	2	2	2
81	0631 701 035	Splint	Cotter pin	Goupille fendue	4x20 DIN 94	2	2	2	2
82	2052 325 088	Zugstange	Tie rod	Barre d'accouplement	—	2	2	2	2
83	0632 101 007	Gabelkopf	Yoke	Chape	G 12x24 DIN 71 752	2	2	2	2
84	0631 225 011	Bolzen	Pin	Boulon	12x24 SXN - 01	2	2	2	2
85	0630 501 023	Sicherungsring	Circlip	Circlip	29x1,5 DIN 471	2	2	2	2
86	2052 325 089	Bremshebel rechts	Brake lever RH	Levier de frein droite	—	1	1	1	1
87	2052 325 001	Bremswelle	Brake shaft	Axe de frein	—	1	1	1	1
88	2052 325 003	Bremshebel links	Brake lever LH	Levier de frein gauche	—	1	1	1	1



Die Abbildungen sind für die Ausführung nicht verbindlich
 Illustrations are not binding for the design
 Les illustrations ne sont pas obligations pour l' exécution

Bild - Nr. Fig. - No.	Teil - Nr. Part - No. Pièce-No.	Teilbezeichnung	Designation	Dénomination	Daten/Data/Dates	153	2052 006 154	155	156
		Vorderradantrieb	Front wheel drive	Mécanisme de pont AV					
1	0730 103 043	Anlaufscheibe	Thrust washer	Rondelle de butée	—	2	2	2	2
2	2052 346 284	Zwischenrohr	Spacer sleeve	Entretoise	—	1	1	1	1
3	0735 320 249	Nadelkäfig	Needle cage	Cage à aiguilles	K 28x35x27	2	2	2	2
4	2052 346 291	Doppelstirnrad Kennzahl (42/565)	Dual spur gear Index figure (42/565)	Pignon droit double Repère (42/565)	z/teeth/dents = 45/57	1	1	1	1
5	2052 346 324	Deckel	Cover	Couvercle	—	1	1	1	1
6	0636 015 060	Sechskantschraube	Hex. head screw	Vis à six pans	M 8x 12 DIN 933 - 8.8	4	4	4	4
7	0635 300 512	Nadelkäfig	Needle cage	Cage à aiguilles	K 12x18x12	2	2	2	2
8	0730 160 252	Rolle	Roller	Rouleau	—	1	1	1	1
9	0630 501 008	Sicherungsring	Circlip	Circlip	12x1 DIN 471	2	2	2	2
10	2049 346 044	Bolzen	Pin	Boulon	—	1	1	1	1
11	0636 301 006	Verschlußschraube	Screw plug	Bouchon fileté	M 18x1,5 DIN 906 - 5.8	2	2	2	2
12	0731 201 058	Bolzen	Pin	Boulon	—	2	2	2	2
13	2049 246 007	Ausrückgabel kompl. *	Shifter yoke ass. *	Ensemble fourchette de débrayage *	—	1	1	1	1
—		bestehend aus:	consistign of:	composé de:					
—	2049 346 042	Ausrückgabel	Shifter yoke	Fourchette de débrayage	—	1	1	1	1
—	0730 260 087	Buchse	Sleeve	Douille	—	2	2	2	2
14	0730 100 980	Einstellscheibe wahlweise:	Shim optional:	Cale de réglage en option:	5,0 mm	1	1	1	1
—	0730 100 981	Einstellscheibe	Shim	Cale de réglage	4,5 mm	1	1	1	1
—	0730 100 982	Einstellscheibe	Shim	Cale de réglage	4,0 mm	1	1	1	1
—	0730 100 983	Einstellscheibe	Shim	Cale de réglage	3,5 mm	1	1	1	1
—	0730 100 984	Einstellscheibe	Shim	Cale de réglage	3,0 mm	1	1	1	1
—	0730 100 985	Einstellscheibe	Shim	Cale de réglage	2,5 mm	1	1	1	1
—	0730 100 986	Einstellscheibe	Shim	Cale de réglage	2,0 mm	1	1	1	1
15	2052 246 213	Federsäule kompl. *	Spring pack ass. *	Ensemble de rondelles coniques *	N = 11880	1	1	1	1
—		bestehend aus:	consisting of:	composé de:					
—	0732 000 010	Tellerfeder	Poppet spring	Rondelle conique	—	4	4	4	4
16	0630 501 044	Sicherungsring	Circlip	Circlip	65x2,5 DIN 471	1	1	1	1
17	0730 100 668	Abstandscheibe	Spacing washer	Rondelle d'écartement	—	1	1	1	1

Bild - Nr. Fig. - No.	Teil. - Nr. Part - No. Pièce - No.	Teilbezeichnung	Designation	Dénomination	Daten/Data/Dates	2052 006			
						153	154	155	156
18	0635 342 007	Schrägkugellager	Stepp - angle ball bearing	Roulement à billes à disposition oblique	7213 DIN 628 (65x120x23)	1	1	1	1
19	2049 346 029	Druckring	Thrust ring	Anneau de butée	—	1	1	1	1
20	2052 346 352	Druckstück	Pressure piece	Butée	—	1	1	1	1
21	2049 346 087	Innenlamelle	Drive plate	Disque intérieur	—	6	6	6	6
22	2049 246 059	Außenlamelle	Driven plate	Disque extérieur	—	6	6	6	6
23	2049 346 033	Druckscheibe	Pressure plate	Rondelle de butée	—	1	1	1	1
24	2049 346 078	Lamellenträger	Plate carrier	Tambour pour disques	—	1	1	1	1
25	2052 246 184	Stirnrad mit Kupplungs- glocke kompl. Kennzahl (42/565)	Spur gear with clutch drum ass. Index figure (42/565)	Ensemble pinion droit avec, carter d'embrayage Repère (42/565)	—	1	1	1	1
26	2049 346 057	Stirnrad	Spur gear	Pignon droit	z/teeth/dents = 28	1	1	1	1
27	2049 346 058	Stirnradwelle	Spur gear shaft	Arbre de pignon droit	z/teeth/dents = 18	1	1	1	1
28	0635 501 021	Lageraußenring	Bearing outer race	Bague extérieure	3720	2	2	2	2
—	0635 501 022	Lagerinnenring	Bearing inner race	Bague intérieure	3780	2	2	2	2
29	0730 100 904	Einstellscheibe wahlweise:	Shim optional:	Cale de réglage en option:	2,8 mm	1	1	1	1
—	0730 100 905	Einstellscheibe	Shim	Cale de réglage	2,7 mm	1	1	1	1
—	0730 100 906	Einstellscheibe	Shim	Cale de réglage	2,65 mm	1	1	1	1
—	0730 100 907	Einstellscheibe	Shim	Cale de réglage	2,6 mm	1	1	1	1
—	0730 100 908	Einstellscheibe	Shim	Cale de réglage	2,55 mm	1	1	1	1
—	0730 100 909	Einstellscheibe	Shim	Cale de réglage	2,5 mm	1	1	1	1
—	0730 100 910	Einstellscheibe	Shim	Cale de réglage	2,45 mm	1	1	1	1
—	0730 100 911	Einstellscheibe	Shim	Cale de réglage	2,4 mm	1	1	1	1
—	0730 101 208	Einstellscheibe	Shim	Cale de réglage	2,2 mm	1	1	1	1
—	0730 103 253	Einstellscheibe	Shim	Cale de réglage	2,9 mm	1	1	1	1
—	0730 103 254	Einstellscheibe	Shim	Cale de réglage	3,0 mm	1	1	1	1
—	0730 103 255	Einstellscheibe	Shim	Cale de réglage	3,1 mm	1	1	1	1
—	0730 103 721	Einstellscheibe	Shim	Cale de réglage	3,15 mm	1	1	1	1
—	0730 103 722	Einstellscheibe	Shim	Cale de réglage	3,2 mm	1	1	1	1
—	0730 103 723	Einstellscheibe	Shim	Cale de réglage	3,25 mm	1	1	1	1
—	0730 103 724	Einstellscheibe	Shim	Cale de réglage	3,3 mm	1	1	1	1
—	0730 103 725	Einstellscheibe	Shim	Cale de réglage	3,35 mm	1	1	1	1
30	2052 346 364	Gehäusedeckel vorne	Housing cover, front	Couvercle du carter AV	—	1	1	1	1
31	0636 015 120	Sechskantschraube	Hex. head screw	Vis à six pans	M 10x25 DIN 933 - 8.8	8	8	8	8
32	0636 016 009	Sechskantschraube	Hex. head screw	Vis à six pans	M 12x25 DIN 933 - 8.8	1	1	1	1
33	0630 602 004	Sicherungsblech	Lock plate	Frein d'écrou	13 DIN 432	1	1	1	1

Tafel/Table/Planche 7 T - 3102 Schlüter

Bild - Nr. Fig. - No.	Teil - Nr. Part - No. Pièce-No.	Teilbezeichnung	Designation	Dénomination	Daten/Data/Dates	2052 006			
						153	154	155	156
34	2049 346 096	Scheibe	Washer	Rondelle	—	1	1	1	1
35	2052 346 067	Abtriebsflansch	Output flange	Bride de sortie	—	1	1	1	1
—	0736 020 029	Sechskantschraube	Hex. head screw	Vis à six pans	M 10x1	8	8	8	8
—	0637 011 534	Sicherungsmutter	Locking nut	Ecrou de blocage	M 10x1 - 10	8	8	8	8
36	0634 309 220	Wellendichtring	Shaft seal	Bague d' étanchéité	CS 58x80x10/12 ZFN - 132	1	1	1	1
37	0634 306 519	Runddichtring	Annular seal ring	Joint annulaire	38x2 DIN 3770	1	1	1	1
38	0730 060 547	Distanzring wahlweise:	Spacing ring optional:	Rondelle de écartement en option:	14,4 mm	1	1	1	1
—	0730 060 548	Distanzring	Spacing ring	Rondelle de écartement	14,2 mm	1	1	1	1
—	0730 060 549	Distanzring	Spacing ring	Rondelle de écartement	14,0 mm	1	1	1	1
—	0730 060 672	Distanzring	Spacing ring	Rondelle de écartement	13,9 mm	1	1	1	1
—	0730 060 671	Distanzring	Spacing ring	Rondelle de écartement	13,8 mm	1	1	1	1
—	0730 060 670	Distanzring	Spacing ring	Rondelle de écartement	13,7 mm	1	1	1	1
—	0730 060 669	Distanzring	Spacing ring	Rondelle de écartement	13,6 mm	1	1	1	1
39	2052 346 359	Gehäuse	Housing	Carter	—	1	1	1	1
40	0636 016 015	Sechskantschraube	Hex. head screw	Vis à six pans	M 12x35 DIN 933 - 8.8	11	11	11	11
41	0631 329 072	Spannstift	Roll pin	Goupille de serrage	6x40 DIN 1481	1	1	1	1
42	0631 329 145	Spannstift	Roll pin	Goupille de serrage	3,5x40 DIN 1481	1	1	1	1
43	2052 346 323	Nocken	Cam	Came	—	1	1	1	1
44	0732 010 002	Drehfeder	Torsion spring	Ressort de torsion	—	1	1	1	1
45	0631 306 081	Zylinderstift	Dowel	Goujon cylindrique	12m 6x30 ZFN - 6	2	2	2	2
46	0731 201 289	Bolzen	Pin	Boulon	—	1	1	1	1
47	0630 361 035	Deckel	Cover	Couvercle	28 DIN 443	1	1	1	1
48	0730 160 135	Zwischenrohr	Spacer sleeve	Entretoise	—	1	1	1	1
49	0730 100 708	Geteilter - Ring	Split ring	Anneau divisé	—	1	1	1	1
50	0730 260 085	Anlaufbuchse	Collar sleeve	Douille de butée	—	1	1	1	1
51	0635 501 175	Lageraußenring	Bearing outer race	Bague extérieure	25 523	1	1	1	1
—	0635 501 174	Lagerinnenring	Bearing inner race	Bague intérieure	25 570	1	1	1	1
52	0636 015 110	Sechskantschraube	Hex. head screw	Vis à six pans	M 10x20 DIN 933 - 8.8	8	8	8	8
53	2052 346 066	Gehäusedeckel hinten	Housing cover, rear	Couvercle du carter, AR	—	1	1	1	1
54	0635 501 175	Lageraußenring	Bearing outer race	Bague extérieure	25 523	1	1	1	1
—	0635 501 006	Lagerinnenring	Bearing inner race	Bague intérieure	25 590	1	1	1	1

Tafel/Table/Planche 7 T - 3102 Schlüter

Bild - Nr. Fig. - No.	Teil - Nr. Part - No. Pièce-No.	Teilbezeichnung	Designation	Dénomination	Daten/Data/Dates	153	2052 006		
							154	155	156
55	2049 346 518	Abtriebswelle	Output shaft	Arbre de sortie	—	1	1	1	1
56	0631 308 026	Kerbstift	Grooved pin	Clou cannelé	5x12 DIN 1473 - 6 S	1	1	1	1
57	0631 329 158	Spannstift	Roll pin	Goupille de serrage	3x32 DIN 1481	1	1	1	1
58	0635 303 050	Nadelhülse	Needle bush	Douille à aiguilles	HK 2020 (20x26x20)	2	2	2	2
59	0631 501 412	Paßfeder	Adjusting spring	Ressort d'ajustage	B 6x4x36 DIN 6885	1	1	1	1
60	2049 346 070	Schaltwelle	Shifter shaft	Arbre de commande	—	1	1	1	1
61	0634 300 229	Wellendichtring	Shaft seal	Bague d'étanchéité	B 20x30x7 ZFN - 132	1	1	1	1
62	0501 305 521	Hebel **	Lever **	Levier **	—	1	1	1	1
63	0631 329 087	Spannstift	Roll pin	Goupille de serrage	8x45 DIN 1481	1	1	1	1
64	0631 329 058	Spannstift	Roll pin	Goupille de serrage	5x45 DIN 1481	1	1	1	1