

**ERSATZTEIL-LISTE  
SPARE PARTS LIST  
LISTE DES PIECES DE  
RECHANGE**

Änderungen vorbehalten!  
With the reserve of modifications!  
Modifications reserves!

**T-3500**

**ZF- SCHLEPPERTRIEBWERK  
ZF-TRACTOR TRANSMISSION  
ENSEMBLE BOITE-PONT ZF  
POUR TRACTEURS AGRICOLES**

Stückliste Nr.: / Parts list No.: / Liste de pieces No.: 2052 098 002



**ZF Passau GmbH**  
Donaustr. 25 - 71  
D- 94 034 Passau

Ausgabe: 05.86

## LIEFERBEDINGUNGEN FÜR ERSATZTEILE

Bestellungen von Ersatzteilen sollen stets folgende Angaben enthalten, um eine richtige und schnelle Lieferung zu sichern:

1. Type
2. Aggregatnummer
3. Stücklistennummer
4. Fabrikat und Type des Fahrzeuges
5. Benennung des Ersatzteils: Wie in der Ersatzteilliste aufgeführt.
6. Ersatzteil-Nummer: Siehe Ersatzteilliste, Nummer ist größtenteils auch im Teil eingeschlagen.
7. Versandart: Post, Luftpost, Express, Fracht, Eilgut, Stückgut; fehlen Angaben, so geschieht der Versand nach unserem Ermessen.

} Angaben siehe Typenschild  
bzw. eingeschlagene Zahlen

Telefonische oder telegraphische Bestellungen bitten wir schriftlich zu bestätigen.

Der Versand geschieht auf Gefahr des Käufers, auch dann, wenn die Ersatzteile nicht berechnet werden.

**Zahlungsbedingungen:** Die Kosten für Ersatzteile werden durch Nachnahme erhoben.

## DELIVERY CONDITIONS FOR SPARE PARTS

In order to secure a correct and prompt delivery, all spare part orders should be compiled as follows:

1. Type
2. Serial-No.
3. Parts list No.
4. Trade mark and type of vehicle:
5. Denomination of spare part: according to the indication in the parts list.
6. Spare parts No.: see spare parts list, the number is very often engraved on the part.
7. Way of delivery: mail, air mail, express delivery, ordinary freight, express goods, cargo; if no indication is made, the transportation will be realized to our opinion.

} see indications on type  
identification plate  
resp. engraved part number

We kindly ask you to confirm orders given by telephone call or telegramme.

Even if the spare parts are free of charge the delivery will be to the buyers obligations.

Terms : Cash on delivery

## CONDITIONS DE LIVRAISON POUR LES PIÈCES DE RECHANGE

Afin de vous assurer une prompte et correcte livraison, les commandes des pièces de rechange doivent être rédigées dans la façon suivante:

1. Type
2. No. de la série
3. No. de la liste de pièces
4. Marque et type de véhicule
5. Dénomination de la pièce de rechange comme indiqué sur la liste des pièces de rechange.
6. No. de la pièce : v. liste des pièces de rechange, la plupart du temps, le nombre vient aussi poinçonner sur la pièce.
7. Mode d'expédition : par poste, poste aérienne, express, en grande vitesse, en colis; ou il n'y a pas des spécifications, l'expédition sera effectuée à notre choix.

} v. les indications sur la plaque  
de type, resp. les chiffres poinçonnées

Nous vous prions de nous confirmer par écrit les commandes données par téléphone ou télégramme.

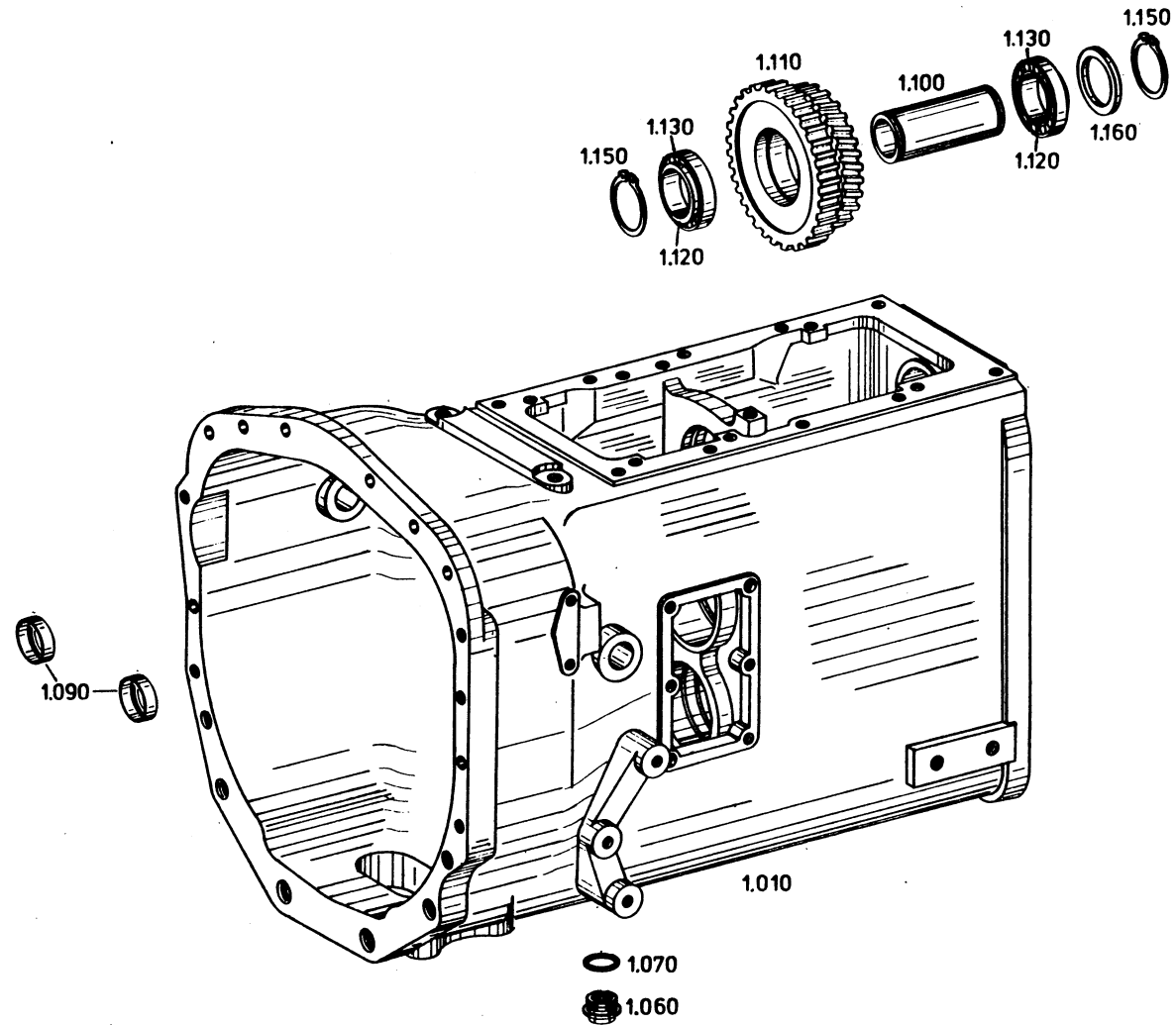
La marchandise sera toujours expédiée aux risques de l'acheteur, même dans le cas où les de rechange ne viennent pas facturés.

Conditions de payment: contre remboursement.

INHALTSVERZEICHNISTABLE OF CONTENTSTABLE DES METIERESGRUPPESEITEGROUPPAGEGROUPEPAGE

ANTRIEBSWELLE	INPUT SHAFT	ARBRE DE ENTREE	102	29
GETRIEBEGEHAUSE	GEARBOX HOUSING	CARTER DE BOITE	101	3
GRUPPENGETRIEBE	RANGE GEAR	BOITE VIT A GAMMES	115	23
HAUPTWELLE	MAIN SHAFT	ARBRE PRINCIPAL	104	33
KRIECHGANG - VERSCHLUSS- TEILE	LOCKING COMPONENTS OF THE CREEP SPEED RANGE	VITESSE LENTE - PIECES DE FERMETURE	114	7
OELVERSORGUNG	OIL DISTRIBUTOR	DISTRIBUTEUR HUILE	136	17
PUMPENANTRIEB	PUMP DRIVE	ENTRMT POMPE	122	43
RUECKLAUF	RETURN	RETOUR	105	27
SCHALTUNG	GEARSHIFT SYST	CHANGEMT. VIT.	106	10
VORDERACHSANTRIEB	FRONT - AXLE DRIVE	CDE. ESSIEU AVANT	146	45
VORGELEGEWELLE	LAYSHAFT	ARBRE INTERMEDIAIRE	103	19
ZAPFWELLE	PTO - SHAFT	PRISE DE FORCE	110	39
ZAPFWELLENSCHALTUNG	PTO - SHIFT CONTROL	COMMANDE VIT. PTD.	142	41

Gruppe 2052 101 GETR.GEHAUSE  
Group GEARBOX HOUSING  
Groupe CARTER DE BOITE



Die Abbildungen sind für die Ausführung nicht verbindlich  
Illustrations are not binding for the design  
Les illustrations ne sont pas obligatoires pour l'exécution

Gruppe 2052 101 GETR.GEHAEUSE  
 Group GEARBOX HOUSING  
 Groupe CARTER DE BOITE

Stückzahl nach Ausführung / Quantity per model /  
 Nombre par modèle  
 2052 098 23.04.86

Bild Nr. Fig. No. Fig. No.	Teilnummer Partnumber No. de pièce	Benennung	Description	Désignation	Änderung Modification Modification	alle all tous	002									
010	2052 301 046	GETR.GEHAEUSE	GEARBOX HOUSING	CARTER DE BOITE			1									
060	0015 300 160	VERSCHL.SCHR.	SCREW PLUG	VIS FERMETURE			1									
070	0634 801 200 A 24X29 DIN 7603	DICHTRING	SEALING RING	BAGUE ETANCH.			1									
090	0630 361 046 42 DIN 443	VERSCHL.DECKEL	SEALING CAP	COUVERCLE			2									
100	2052 346 548	LAGERBUCHSE	BEARING BUSH	COUSSINET			1									
110	2052 346 547 Z=45/50	DOPPELRAD	DOUBLE GEAR	PIGNON DOUBLE			1									
120	0635 501 477	LAGERINNENRING	BEAR.INNER RING	BAGUE INT.ROULM			2									
130	0635 501 476	LAGERAUSSENRING	BEAR.OUTER RING	BAGUE EXT.ROULM			2									
150	0630 501 035 50X2 DIN 471	SICHERUNGSRING	RETAINING RING	JONC D'ARRET			2									
160	0730 062 768	RING	RING	BAGUE			1									
	S=5,9	WAHLWEISE:	OPTIONAL:	EN OPTION:												
	0730 062 767	RING	RING	BAGUE			1									
	S=5,8															
	0730 062 766	RING	RING	BAGUE			1									
	S=5,7															
	0730 062 765	RING	RING	BAGUE			1									
	S=5,6															
	0730 062 764	RING	RING	BAGUE			1									
S=5,5																
0730 062 763	RING	RING	BAGUE			1										
S=5,4																
0730 062 762	RING	RING	BAGUE			1										
S=5,3																
0730 062 761	RING	RING	BAGUE			1										
S=5,2																
0730 062 760	RING	RING	BAGUE			1										
S=5,1																

Gruppe 2052 101 GETR.GEHAUSE  
 Group GEARBOX HOUSING  
 Groupe CARTER DE BOITE

Stückzahl nach Ausführung / Quantity per model /  
 Nombre par modèle

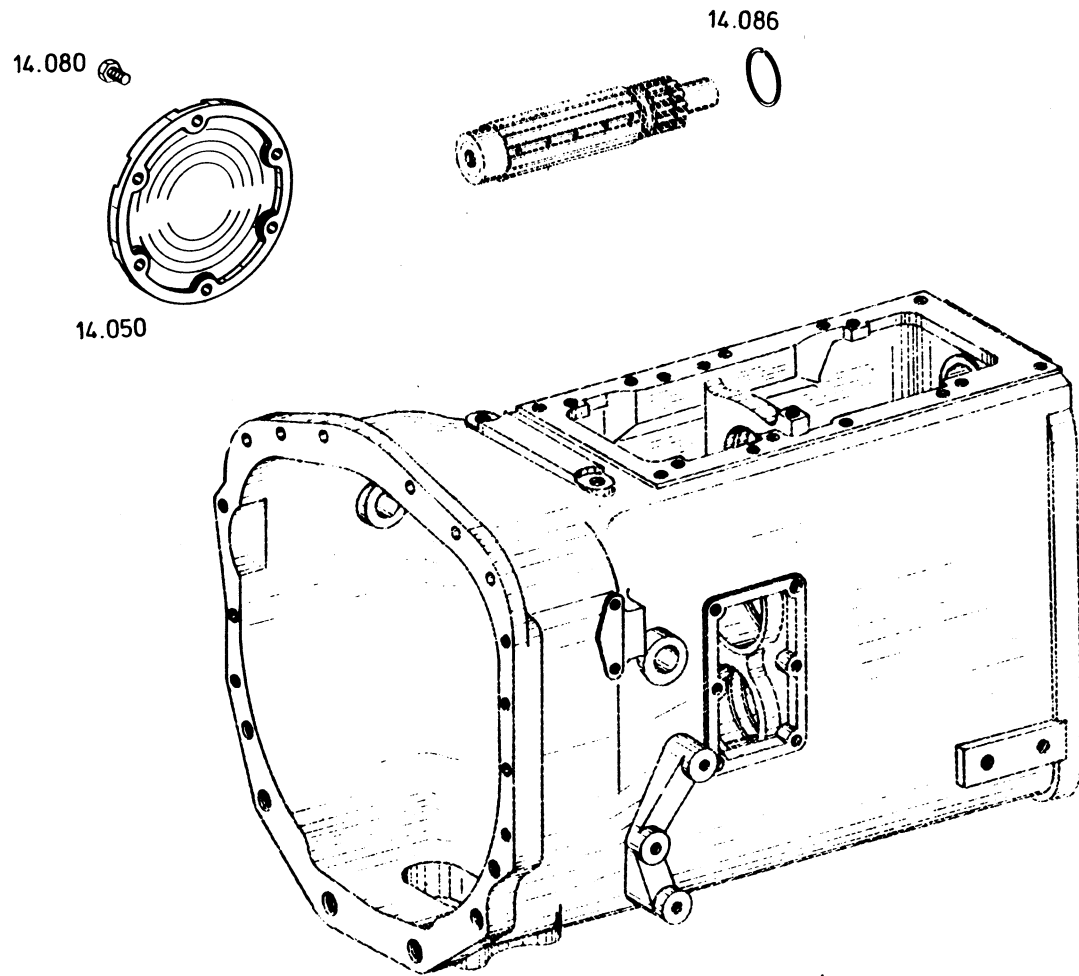
2052 098

23.04.86

Bild Nr. Fig. No. Fig. No.	Teilnummer Partnumber No. de pièce	Benennung	Description	Désignation	Änderung Modification Modification	alle all tous	002								
180	0730 062 759 S=5,0	RING	RING	BAGUE			1								



Gruppe 2052 114 . KRIECHGANG-VERSCHLUSSTEILE  
Group LOCKING COMPONENTS OF THE CREEP SPEED RANGE  
Groupe VITESSE LENTE-PIECES DE FERMETURE



Die Abbildungen sind für die Ausführung nicht verbindlich  
Illustrations are not binding for the design  
Les illustrations ne sont pas obligatoires pour l'exécution



Gruppe 2052 114  
Group  
Groupe

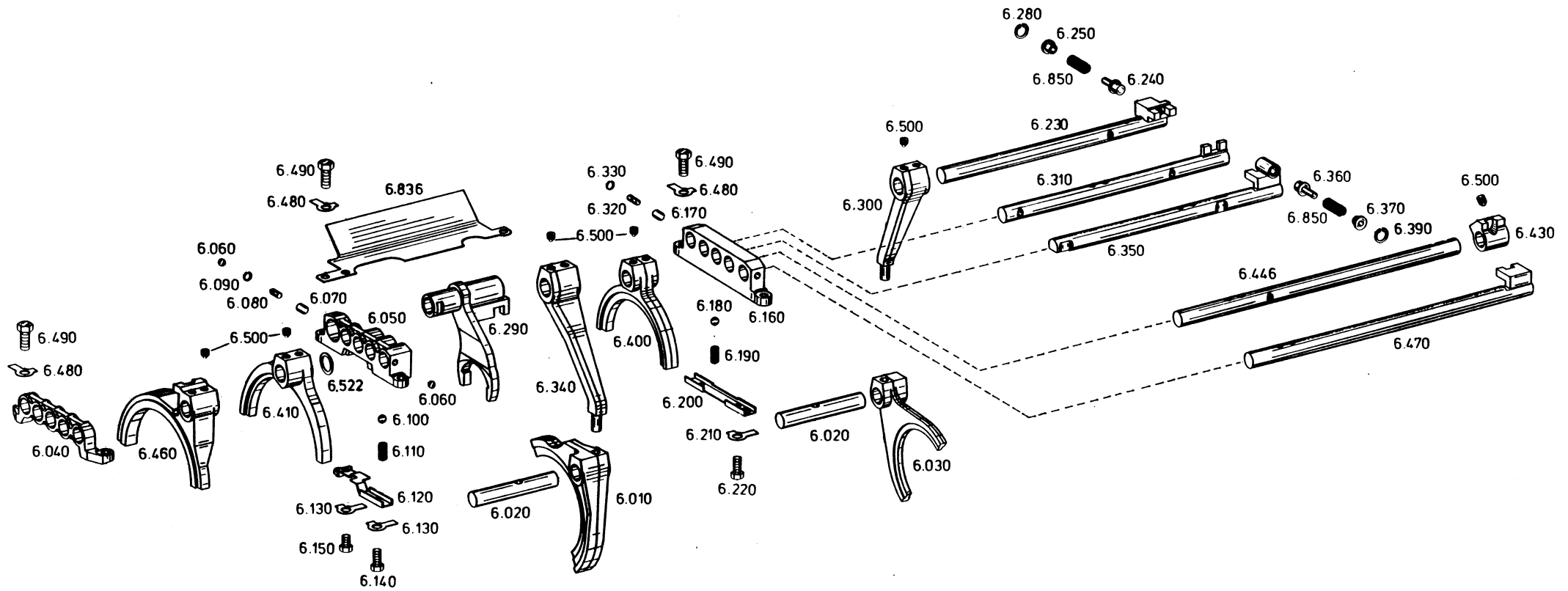
KRIECHGANG-VERSCHLUSSTEILE  
LOCKING COMPONENTS OF THE CREEP SPEED RANGE  
VITESSE LENTE-PIECES DE FERMETURE

Stückzahl nach Ausführung / Quantity per model /  
Nombre par modèle

2052 098

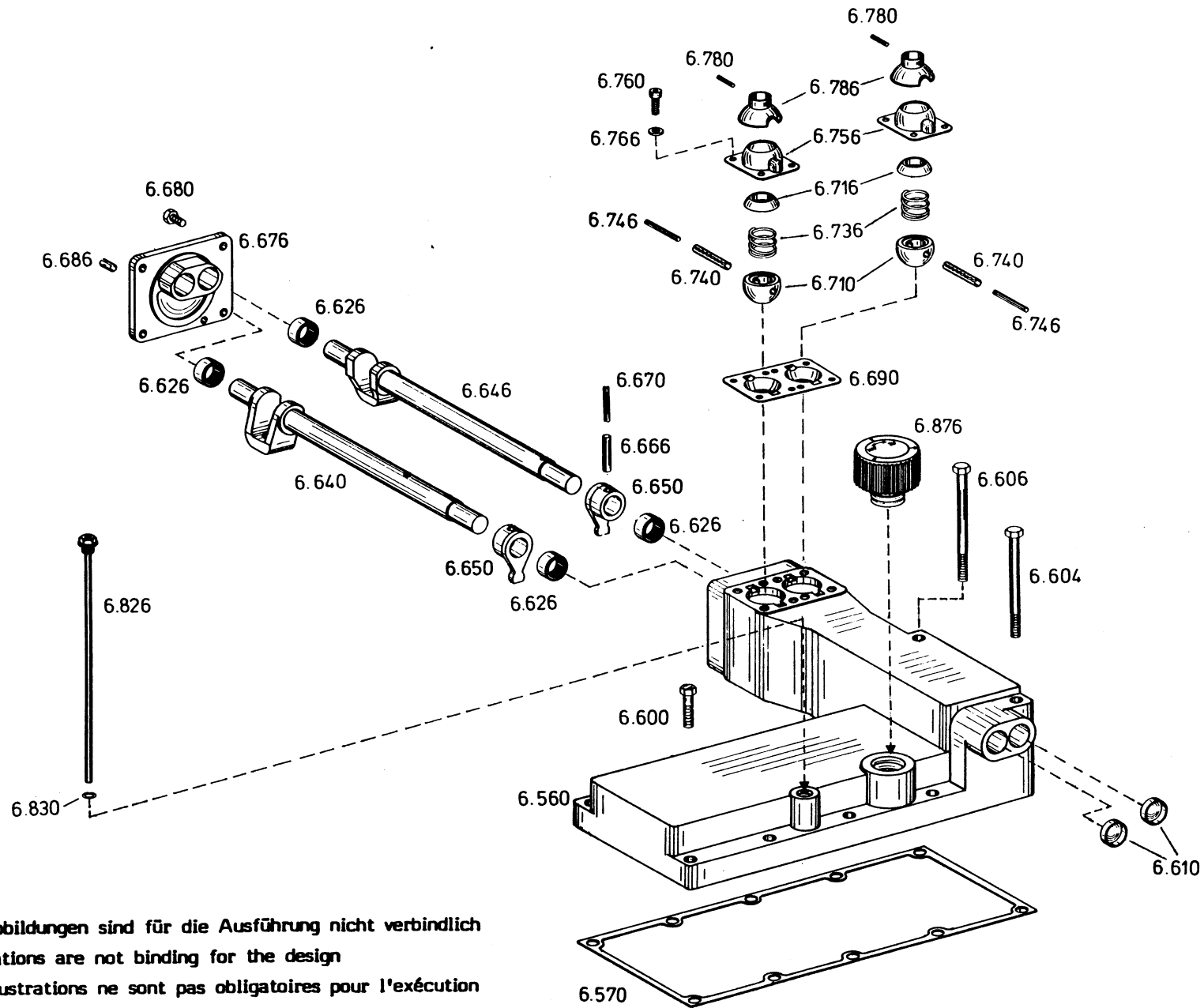
23.04.86

Bild Nr. Fig. No. Fig. No.	Teilnummer Partnumber No. de pièce	Benennung	Description	Désignation	Anderung Modification Modification	alle all tous	002									
050	2052 314 001	VERSCHL. DECKEL	SEALING CAP	COUVERCLE			1									
080	0636 015 114 M 10X22 DIN 933 9.8	6KT. SCHRAUBE	HEXAGON SCREW	VIS HEXAGONALE			6									
086	0630 513 157 SW 48	SPRENGRING	SNAP RING	CIRCLIP			1									



Die Abbildungen sind für die Ausführung nicht verbindlich  
 Illustrations are not binding for the design  
 Les illustrations ne sont pas obligatoires pour l'exécution

Gruppe 2052 106 SCHALTUNG  
 Group GEARSHIFT SYST.  
 Groupe CHANGEMT.VIT.



Die Abbildungen sind für die Ausführung nicht verbindlich  
 Illustrations are not binding for the design  
 Les illustrations ne sont pas obligatoires pour l'exécution

Gruppe 2052 106 SCHALTUNG  
 Group GEARSHIFT SYST.  
 Groupe CHANGEMT.VIT.

Stückzahl nach Ausführung / Quantity per model /  
 Nombre par modèle

2052 098

23.04.86

Bild Nr. Fig. No. Fig. No.	Teilnummer Partnumber No. de pièce	Benennung	Description	Désignation	Änderung Modification Modification	alle all tous	002										
010	2052 306 359	SCHALTGABEL	GEAR SHIFT FORK	FOURCH.PASS.VIT			1										
	3.+4.GG.																
020	2052 306 047	LAGERBOLZEN	BEARING BOLT	BOUL.DE PALIER			2										
030	2052 306 035	SCHALTGABEL	GEAR SHIFT FORK	FOURCH.PASS.VIT			1										
	1.+2.GG																
040	2052 306 042	LAGERBUEGEL	BEARING BRACKET				1										
	VORN																
050	2052 306 301	LAGERBUEGEL	BEARING BRACKET				1										
	MITTE																
060	0635 460 015	KUGEL	BALL	BILLE			3										
070	0731 208 019	SPERRSTIFT	LOCKING PIN	GOUP. D'ARRET			2										
080	0731 306 028	SPERRSTIFT	LOCKING PIN	GOUP. D'ARRET			1										
090	0630 505 002	SPRENGRING	SNAP RING	CIRCLIP			1										
	7																
	DIN 9045																
100	0635 460 021	KUGEL	BALL	BILLE			3										
110	1203 306 092	DRUCKFEDER	COMPR.SPRING	RESSORT.PRESS.			3										
120	2052 306 302	DECKBLECH	COVER SHEET	TOLE RECOUVREMT			1										
130	0630 603 005	SICHERUNGSBLECH	TAB WASHER	TOLE-FREIN			2										
	8,4																
	DIN 463																
140	0636 015 073	6KT.SCHRAUBE	HEXAGON SCREW	VIS HEXAGONALE			1										
	M 8X18																
	DIN 933																
	8.8																
150	0636 015 060	6KT.SCHRAUBE	HEXAGON SCREW	VIS HEXAGONALE			1										
	M 8X12																
	DIN 933																
	9.8																
160	2052 306 378	LAGERBUEGEL	BEARING BRACKET				1										
	HINTEN																
170	0731 208 019	SPERRSTIFT	LOCKING PIN	GOUP. D'ARRET			2										

Gruppe 2052 106 SCHALTUNG  
 Group GEARSHIFT SYST.  
 Groupe CHANGEMT.VIT.

Stückzahl nach Ausführung / Quantity per model /  
 Nombre par modèle  
 2052 098 23.04.86

Bild Nr. Fig. No. Fig. No.	Teilnummer Partnumber No. de pièce	Benennung	Description	Désignation	Änderung Modification Modification	alle all tous	002									
180	0635 460 021	KUGEL	BALL	BILLE			3									
190	1203 306 092	DRUCKFEDER	COMPR.SPRING	RESSORT PRESS.			3									
200	2052 306 049	DECKBLECH	COVER SHEET	TOLE RECOUVREMT			1									
210	0630 603 005 8,4 DIN 463	SICHERUNGSBLECH	TAB WASHER	TOLE-FREIN			2									
220	0636 015 073 M 8X18 DIN 933 3.8	6KT.SCHRAUBE	HEXAGON SCREW	VIS HEXAGONALE			2									
230	2052 206 264 1.+2.GAN	SCHALTSCHIENE	GEAR SHIFT RAIL	GLISSIERE CDE			1									
240	2052 306 054	ANSCHLAGBOLZEN	STOP BOLT	AXE DE BUTEE			1									
250	2052 306 214	FUEHRUNGSHUELSE	GUIDE SLEEVE	DOUILLE GUIDAGE			1									
280	0630 502 003 15X1 DIN 472	SICHERUNGSRING	RETAINING RING	JONC D'ARRET			1									
290	2052 214 082 KRIECHGA	SCHALTGABEL	GEAR SHIFT FORK	FOURCH.PASS.VIT			1									
300	2052 306 377	UMLENKHEBEL	RELAY LEVER	LEVIER RENVOI			1									
310	2052 206 263 3.+4.GAN	SCHALTSCHIENE	GEAR SHIFT RAIL	GLISSIERE CDE			1									
320	0731 201 193	SPERRSTIFT	LOCKING PIN	GOUP. D'ARRET			1									
330	0630 505 002 7 DIN 9045	SPRENGRING	SNAP RING	CIRCLIP			1									
340	2052 306 060	UMLENKHEBEL	RELAY LEVER	LEVIER RENVOI			1									
350	2052 206 262 5.+6.GAN	SCHALTSCHIENE	GEAR SHIFT RAIL	GLISSIERE CDE			1									
360	2052 306 054	ANSCHLAGBOLZEN	STOP BOLT	AXE DE BUTEE			1									

Gruppe 2052 106 SCHÄLTUNG  
 Group GEARSHIFT SYST.  
 Groupe CHANGEMT.VIT.

Stückzahl nach Ausführung / Quantity per model /  
 Nombre par modèle

2052 098

23.04.86

Bild Nr. Fig. No. Fig. No.	Teilnummer Partnumber No. de pièce	Benennung	Description	Désignation	Änderung Modification Modification	alle all tous	002									
370	2052 306 214	FUEHRUNGSHUELSE	GUIDE SLEEVE	DOUILLE GUIDAGE			1									
390	0630 502 003 15X1 DIN 472	SICHERUNGSRING	RETAINING RING	JONC D'ARRET			1									
400	2052 306 038	SCHALTGABEL	GEAR SHIFT FORK	FOURCH.PASS.VIT			1									
410	2052 306 299	SCHALTGABEL	GEAR SHIFT FORK	FOURCH.PASS.VIT			1									
430	2052 306 300	MITNEHMER	DRIVER	ENTRAINEUR			1									
446	2052 306 372	SCHALTSCHIENE	GEAR SHIFT RAIL	GLISSIERE CDE			1									
460	2052 306 298	SCHALTGABEL	GEAR SHIFT FORK	FOURCH.PASS.VIT			1									
470	2052 206 265	SCHALTSCHIENE	GEAR SHIFT RAIL	GLISSIERE CDE			1									
480	0630 603 007 10,5 DIN 463	SICHERUNGSBLECH	TAB WASHER	TOLE-FREIN			6									
490	0636 015 120 M 10X25 DIN 933 8.8	6KT.SCHRAUBE	HEXAGON SCREW	VIS HEXAGONALE			6									
500	1238 306 065	GEWINDESTIFT	SET SCREW	GOUJON FILETE			12									
522	0630 000 120 22X30X1 DIN 988	PASS-SCHEIBE WAHLWEISE:	SHIM RING OPTIONAL:	RONDELLE AJUST. EN OPTION:			1									
	0630 000 165 22X30X1,5 DIN 988	PASS-SCHEIBE	SHIM RING	RONDELLE AJUST.			1									
	0630 100 002 S 22X30X2 DIN 988	STUETZSCHEIBE	SUPPORT SHIM	RONDELLE APPUI			1									

Gruppe 2052 106 SCHALTUNG  
 Group GEARSHIFT SYST.  
 Groupe CHANGEMT.VIT.

Stückzahl nach Ausführung / Quantity per model /  
 Nombre par modèle

2052 098

23.04.86

Bild Nr. Fig. No. Fig. No.	Teilnummer Partnumber No. de pièce	Benennung	Description	Désignation	Änderung Modification Modification	Stückzahl nach Ausführung / Quantity per model / Nombre par modèle															
						alle all tous	002														
	0630 000 122 22X30X0,2 DIN 988	PASS-SCHEIBE	SHIM RING	RONDELLE AJUST.			1														
	0630 000 121 22X30X0,5 DIN 988	PASS-SCHEIBE	SHIM RING	RONDELLE AJUST.			1														
	0630 000 168 22X30X1,2 DIN 988	PASS-SCHEIBE	SHIM RING	RONDELLE AJUST.			1														
	0630 000 166 22X30X1,4 DIN 988	PASS-SCHEIBE	SHIM RING	RONDELLE AJUST.			1														
560	2052 306 368	GEH.DECKEL					1														
570	2052 306 376	DICHTUNG	GASKET	JOINT			1														
600	0636 010 156 M 10X40 DIN 931 8.8	6KT.SCHRAUBE	HEXAGON SCREW	VIS HEXAGONALE			8														
604	0636 010 203 M 10X120 DIN 931 8.8	6KT.SCHRAUBE	HEXAGON SCREW	VIS HEXAGONALE			1														
606	0636 010 207 M 10X130 DIN 931 8.8	6KT.SCHRAUBE	HEXAGON SCREW	VIS HEXAGONALE			1														
610	0630 361 035 29 DIN 443	VERSCHL.DECKEL	SEALING CAP	COUVERCLE			2														
626	0735 298 002	NADELHUELSE	NEEDLE SLEEVE	DOUILLE A AIG.			4														
640	2052 206 235 SCHALTGE	SCHALTWELLE	G.SHIFT SHAFT	ARBRE CDE VIT.			1														

Gruppe 2052 106 SCHALTUNG  
 Group GEARSHIFT SYST.  
 Groupe CHANGEMT.VIT.

Stückzahl nach Ausführung / Quantity per model /  
 Nombre par modèle

2052 098

23.04.86

Bild Nr. Fig. No. Fig. No.	Teilnummer Partnumber No. de pièce	Benennung	Description	Désignation	Änderung Modification Modification	alle all tous	002									
646	2052 206 236 GRUPPENG	SCHALTWELLE	G.SHIFT SHAFT	ARBRE CDE VIT.			1									
650	2052 306 294	SCHALTFINGER	G.SHIFT FINGER	DOIGT DE CDE			2									
666	0631 328 546 SG 8X40	SPANNSTIFT	SLOT.PIN	GOUPILLE ELAST.			2									
670	0631 329 057 5X40 DIN 1481	SPANNSTIFT	SLOT.PIN	GOUPILLE ELAST.			2									
676	2052 306 288	LAGERDECKEL	BEARING COVER	COUVERCLE			1									
680	0636 015 077 M 8X20 DIN 933 8.8	6KT.SCHRAUBE	HEXAGON SCREW	VIS HEXAGONALE			4									
686	0631 329 079 8X20 DIN 1481	SPANNSTIFT	SLOT.PIN	GOUPILLE ELAST.			1									
690	2052 306 367	LAGERSCHALE	BEARING SHELL	COQU.COUSSINET			1									
710	2052 306 365	SCHALTKUGEL	GEAR SHIFT BALL	SPHERE COMMANDE			2									
716	2052 306 350	SCHALTKUGEL	GEAR SHIFT BALL	SPHERE COMMANDE			2									
736	0732 041 484	DRUCKFEDER	COMPR.SPRING	RESSORT PRESS.			2									
740	0631 328 621 SG 8X65	SPANNSTIFT	SLOT.PIN	GOUPILLE ELAST.			2									
746	0631 329 197 5X65 DIN 1481	SPANNSTIFT	SLOT.PIN	GOUPILLE ELAST.			2									
756	2052 306 366	SCHALTKAPPE	GEAR SHIFT CAP				2									
760	0636 101 138 M 8X20 DIN 912 10.9	ZYL.SCHRAUBE	CAP SCREW	VIS TETE CYL.			8									



Gruppe 2052 106 SCHALTUNG  
 Group GEARSHIFT SYST.  
 Groupe CHANGEMT.VIT.

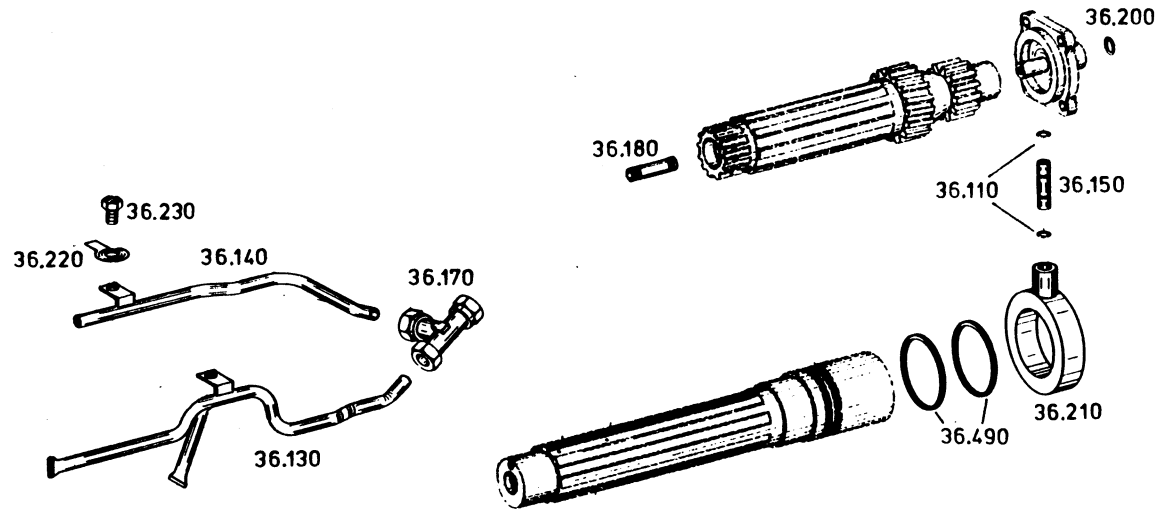
Stückzahl nach Ausführung / Quantity per model /  
 Nombre par modèle

2052 098

23.04.86

Bild Nr. Fig. No. Fig. No.	Teilnummer Partnumber No. de pièce	Benennung	Description	Désignation	Änderung Modification Modification	alle all tous	002										
766	0730 104 207	SCHEIBE	WASHER	RONDELLE			8										
780	0631 329 039 4X30 DIN 1491	SPANNSTIFT	SLOT.PIN	GOUPILLE ELAST.			2										
786	2052 306 352	SCHUTZKAPPE	PROTECTING CAP	CAPUCH.PROTECT.			2										
826	2052 206 004	OELMESSSTAB	OIL DIPSTICK	JAUGE D'HUILE			1										
830	0634 801 057 A 18X22 DIN 7603	DICHTRING	SEALING RING	BAGUE ETANCH.			1										
836	2052 306 379	SPRITZBLECH	SPLASH GUARD	DEFLECTEUR			1										
850	0732 040 439	DRUCKFEDER	COMPR.SPRING	RESSORT PRESS.			2										
876	0501 205 455	FILTER	FILTER	FILTRE			1										

Gruppe 2052 136 ÖLVERSORGUNG  
Group OIL DISTRIBUTOR  
Groupe DISTRIBUTEUR HUILE



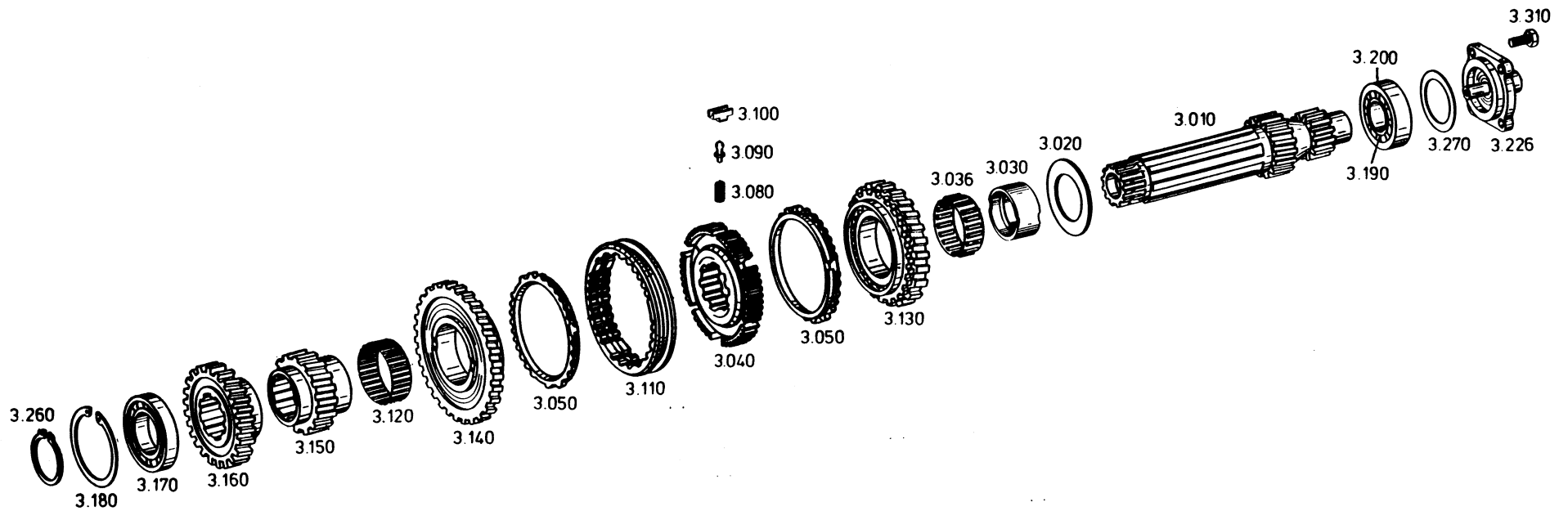
Die Abbildungen sind für die Ausführung nicht verbindlich  
Illustrations are not binding for the design  
Les illustrations ne sont pas obligatoires pour l'exécution

Gruppe 2052 136 ÖLVERSORGUNG  
 Group OIL DISTRIBUTOR  
 Groupe DISTRIBUTEUR HUILE

Stückzahl nach Ausführung / Quantity per model /  
 Nombre par modèle  
 2052 098 23.04.86

Bild Nr. Fig. No. Fig. No.	Teilnummer Partnumber No. de pièce	Benennung	Description	Désignation	Änderung Modification Modification	alle all tous	002									
110	0634 306 522 11X2 ZFN 744	O-RING	O-RING	JOINT TORIQUE			2									
130	2052 236 068 TEIL I	ROHR	PIPE	TUBE			1									
140	2052 236 090 TEIL II	ROHR	PIPE	TUBE			1									
150	2052 336 178	ROHR	PIPE	TUBE			1									
170	0637 880 050 QL 12 DIN 2353	VERSCHRAUBUNG	PIPE UNION	RACCORD A VIS			1									
180	2052 336 058	ROHR	PIPE	TUBE			1									
200	0634 306 011 12,3X2,4 ZFN 744	O-RING	O-RING	JOINT TORIQUE			1									
210	2052 336 177	OEZUFUEHRRING					1									
220	0630 601 006 10,5 DIN 93	SICHERUNGSBLECH	TAB WASHER	TOLE-FREIN			2									
230	0636 015 270 M 10X16 DIN 933 9.8	6KT.SCHRAUBE	HEXAGON SCREW	VIS HEXAGONALE			2									
490	0734 401 078	RECHTECKRING	PISTON RING	BAGUE RECTANG.			2									

Gruppe 2052 103 VORGELEGEWELLE  
Group LAYSHAFT  
Groupe ARBRE INTERM.



Die Abbildungen sind für die Ausführung nicht verbindlich  
Illustrations are not binding for the design  
Les illustrations ne sont pas obligatoires pour l'exécution

Gruppe 2052 103 VORGELEGEWELLE  
 Group LAYSHAFT  
 Groupe ARBRE INTERM.

Stückzahl nach Ausführung / Quantity per model /  
 Nombre par modèle  
 2052 098 23.04.86

Blld Nr. Fig. No. Fig. No.	Teilnummer Partnumber No. de pièce	Benennung	Description	Désignation	Änderung Modification Modification	alle all tous	002									
010	2052 303 189 Z=20/12-	VORGELEGEWELLE	LAYSHAFT	ARBRE INTERM.			1									
020	0730 103 084	ANLAUFSCHIEBE	THRUST WASHER	RONDELLE BUTEE			1									
030	0730 161 283	LAUFBUCHSE	BUSH	DOUILLE			1									
036	0750 115 081	NADELKAEFIG	NEEDLE CAGE	CAGE A AIG.			1									
040	2052 303 161	SYNCHRONKORPER	SYNCHRO.BODY	MOYEU SYNCHRON.			1									
050	2052 304 311	SYNCHRONRING	SYNCHRO.RING	BAGUE SYNCHRO.			2									
080	0732 040 409	DRUCKFEDER	COMPR.SPRING	RESSORT PRESS.			3									
090	1249 304 323	KUGELBOLZEN	BALL PIN	BOULON A ROTULE			3									
100	2052 304 360	DRUCKSTUECK	PRESSURE PIECE	POUSSOIR			3									
110	1238 304 357	SCHIEBEMUFFE	SLIDING SLEEVE	MANCHON			1									
120	0750 115 080	NADELKAEFIG	NEEDLE CAGE	CAGE A AIG.			1									
130	2052 203 080 Z=43 5.G	STIRNRAD 5.G.					1									
140	2052 303 176 Z=47 6.G	STIRNRAD 6.G.					1									
150	2052 303 160 Z=25 3.G	STIRNRAD	SPUR GEAR	PIGNON CYLINDR.			1									
160	2052 303 156 Z=32 4.G	STIRNRAD 4.G.	SPUR GEAR	PIGNON CYL.4E			1									
170	0635 371 033	ROLLENLAGER	ROLLER BEARING	ROULEM.A ROUL.			1									
180	0630 502 042 90X3 DIN 472	SICHERUNGSRING	RETAINING RING	JONC D'ARRET			1									
190	0635 501 150	LAGERINNENRING	BEAR.INNER RING	BAGUE INT.ROULM			1									
200	0635 501 427	LAGERAUSSENRING	BEAR.OUTER RING	BAGUE EXT.ROULM			1									
226	2052 336 176	ANSCHLUSSSTUECK	CONN.PART	RACCORD			1									

Gruppe 2052 103 VORGELEGEWELLE  
 Group LAYSHAFT  
 Groupe ARBRE INTERM.

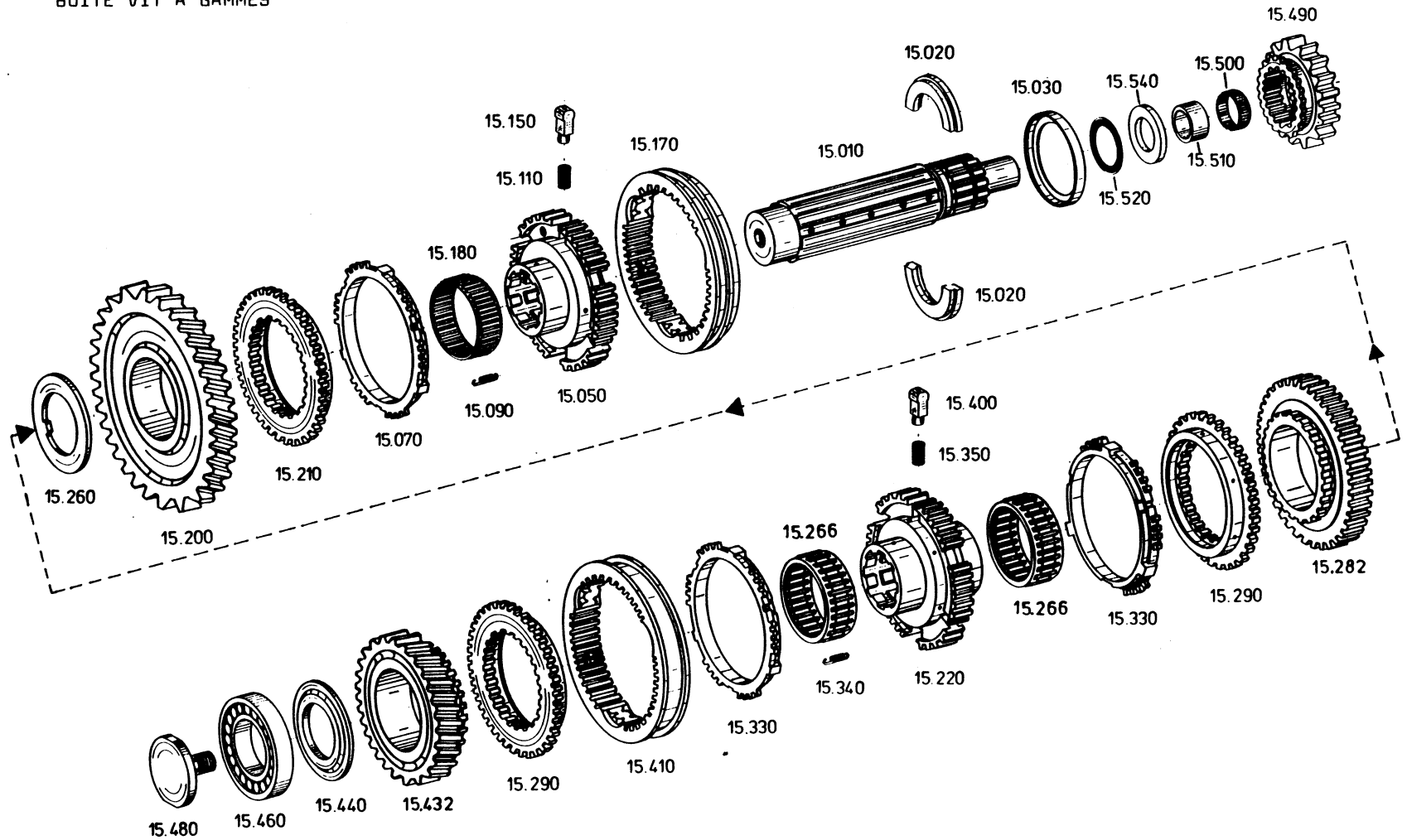
Stückzahl nach Ausführung / Quantity per model /  
 Nombre par modèle

2052 098

23.04.86

Bild Nr. Fig. No. Fig. No.	Teilnummer Partnumber No. de pièce	Benennung	Description	Désignation	Änderung Modification Modification	alle all tous	002									
260	0630 531 061 48X2,5 DIN 471	SICHERUNGSRING	RETAINING RING	JONC D'ARRET			1									
270	4038 303 016 3,4	AUSGL.SCHEIBE WAHLWEISE:	SHIM OPTIONAL:	RONDELLE EN OPTION:			1									
	4038 303 062 3,2	AUSGL.SCHEIBE	SHIM	RONDELLE			1									
	4038 303 063 3,0	AUSGL.SCHEIBE	SHIM	RONDELLE			1									
	4038 303 064 2,8	AUSGL.SCHEIBE	SHIM	RONDELLE			1									
	4038 303 065 2,6	AUSGL.SCHEIBE	SHIM	RONDELLE			1									
	4038 303 066 2,4	AUSGL.SCHEIBE	SHIM	RONDELLE			1									
	4038 303 067 2,1	AUSGL.SCHEIBE	SHIM	RONDELLE			1									
	4038 303 072 1,8	AUSGL.SCHEIBE	SHIM	RONDELLE			1									
	4038 303 071 1,9	AUSGL.SCHEIBE	SHIM	RONDELLE			1									
	4038 303 070 2,0	AUSGL.SCHEIBE	SHIM	RONDELLE			1									
	4038 303 068 2,3	AUSGL.SCHEIBE	SHIM	RONDELLE			1									
	4038 303 069 2,2	AUSGL.SCHEIBE	SHIM	RONDELLE			1									
310	0636 015 120 M 10X25 DIN 933 8.8	6KT.SCHRAUBE	HEXAGON SCREW	VIS HEXAGONALE			4									





Die Abbildungen sind für die Ausführung nicht verbindlich  
 Illustrations are not binding for the design  
 Les illustrations ne sont pas obligatoires pour l'exécution



Gruppe 2052 115 GRUPPENGETRIEBE  
 Group RANGE GEAR  
 Groupe BOITE VIT A GAMMES

Stückzahl nach Ausführung / Quantity per model /  
 Nombre par modèle

2052 098

23.04.86

Bild Nr. Fig. No. Fig. No.	Teilnummer Partnumber No. de pièce	Benennung	Description	Désignation	Änderung Modification Modification	alle all tous	002									
010	2052 315 291	GRUPPENWELLE	RANGE SHAFT	ARBRE DU GROUPE			1									
020	0730 103 201	GETEILTER RING	SPLIT RING	BAGUE DIVISEE			1									
030	0730 061 921	SICHERUNGSRING	RETAINING RING	JONC D'ARRET			1									
050	2052 215 212	SYNCHRONKOERPER	SYNCHRO.BODY	MOYEU SYNCHRON.			1									
070	2052 315 294	SYNCHRONRING	SYNCHRO.RING	BAGUE SYNCHRO.			1									
090	0732 020 066	ZUGFEDER	TENSION SPRING	RESS.TRACTION			3									
110	0732 040 385	DRUCKFEDER	COMPR.SPRING	RESSORT PRESS.			3									
150	6002 304 628	DRUCKSTUECK	PRESSURE PIECE	POUSSOIR			3									
170	2052 315 308	SCHIEBEMUFFE	SLIDING SLEEVE	MANCHON			1									
180	0750 115 081	NADELKAEFIG	NEEDLE CAGE	CAGE A AIG.			1									
200	2052 315 284	STIRNRAD	SPUR GEAR	PIGNON CYLINDR.			1									
210	R-GR.Z55 2052 315 283	KUPPLGS.KOERPER	CLUTCH BODY	CORPS D'EMBRAY			1									
220	Z=25 2052 315 289	SYNCHRONKOERPER	SYNCHRO.BODY	MOYEU SYNCHRON.			1									
260	NZ-GR. 0730 200 167	ANLAUFSCHEIBE	THRUST WASHER	RONDELLE BUTEE			1									
266	0750 115 080	NADELKAEFIG	NEEDLE CAGE	CAGE A AIG.			2									
282	2052 315 286	STIRNRAD	SPUR GEAR	PIGNON CYLINDR.			1									
290	Z-GR.Z43 2052 315 283	KUPPLGS.KOERPER	CLUTCH BODY	CORPS D'EMBRAY			2									
330	Z=25 2052 315 294	SYNCHRONRING	SYNCHRO.RING	BAGUE SYNCHRO.			2									
340	0732 020 030	ZUGFEDER	TENSION SPRING	RESS.TRACTION			3									
350	0732 040 385	DRUCKFEDER	COMPR.SPRING	RESSORT PRESS.			3									
400	6002 304 628	DRUCKSTUECK	PRESSURE PIECE	POUSSOIR			3									
410	2052 315 306	SCHIEBEMUFFE	SLIDING SLEEVE	MANCHON			1									

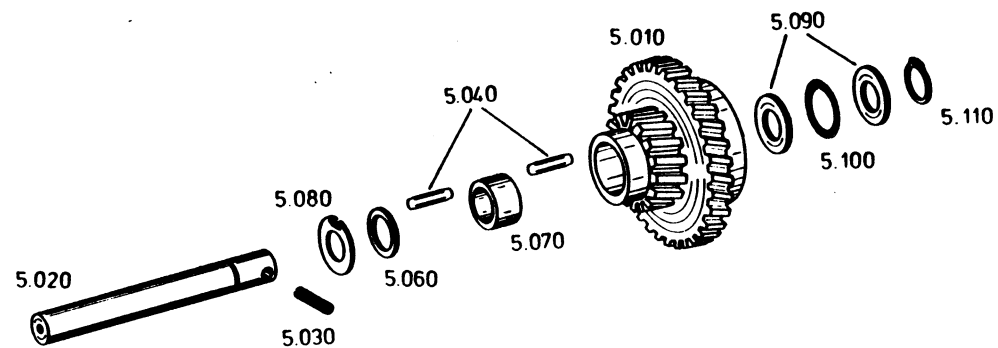
Gruppe 2052 115 GRUPPENGETRIEBE  
 Group RANGE GEAR  
 Groupe BOITE VIT A GAMMES

Stückzahl nach Ausführung / Quantity per model /  
 Nombre par modèle  
 2052 098 23.04.86

Bild Nr. Fig. No. Fig. No.	Teilnummer Partnumber No. de pièce	Benennung	Description	Désignation	Anderung Modification Modification	alle all tous	002									
432	2052 315 285 N-GR.239	STIRNRAD	SPUR GEAR	PIGNON CYLINDR.			1									
440	2052 315 245 S=5,4	AUSGL.SCHEIBE	SHIM	RONDELLE			1									
460	0735 410 233	ROLLENLAGER	ROLLER BEARING	ROULEM.A ROUL.			1									
480	2052 315 093	SCHRAUBE	SCREW	VIS			1									
490	2052 315 311 Z=23	SCHIEBERAD	SLIDING GEAR	PIGNON BALADEUR			1									
500	0635 300 571	NADELKRANZ	NEEDLE CAGE	CAGE A AIG.			1									
510	0730 061 862	BUCHSE	BUSH	DOUILLE			1									
520	0635 302 011	AX.NADELKAEFIG	AX.NEEDLE CAGE	CAGE AIG.AXIALE			1									
540	0730 104 132	SCHEIBE	WASHER	RONDELLE			1									
	3,5	WAHLWEISE:	OPTIONAL:	EN OPTION:												
	0730 104 133	SCHEIBE	WASHER	RONDELLE			1									
	3,6															
	0730 105 307	SCHEIBE	WASHER	RONDELLE			1									
	3,7															
	0730 104 134	SCHEIBE	WASHER	RONDELLE			1									
	3,8															
	0730 105 308	SCHEIBE	WASHER	RONDELLE			1									
	3,9															
	0730 104 135	SCHEIBE	WASHER	RONDELLE			1									
	4,0															
	0730 105 309	SCHEIBE	WASHER	RONDELLE			1									
	4,1															
0730 104 136	SCHEIBE	WASHER	RONDELLE			1										
4,2																
0730 105 310	SCHEIBE	WASHER	RONDELLE			1										
4,3																
0730 104 137	SCHEIBE	WASHER	RONDELLE			1										
4,4																
0730 104 138	SCHEIBE	WASHER	RONDELLE			1										
4,6																
0730 104 139	SCHEIBE	WASHER	RONDELLE			1										
4,8																



Gruppe 2052 105 RUECKLAUF  
Group RETURN  
Groupe RETOUR



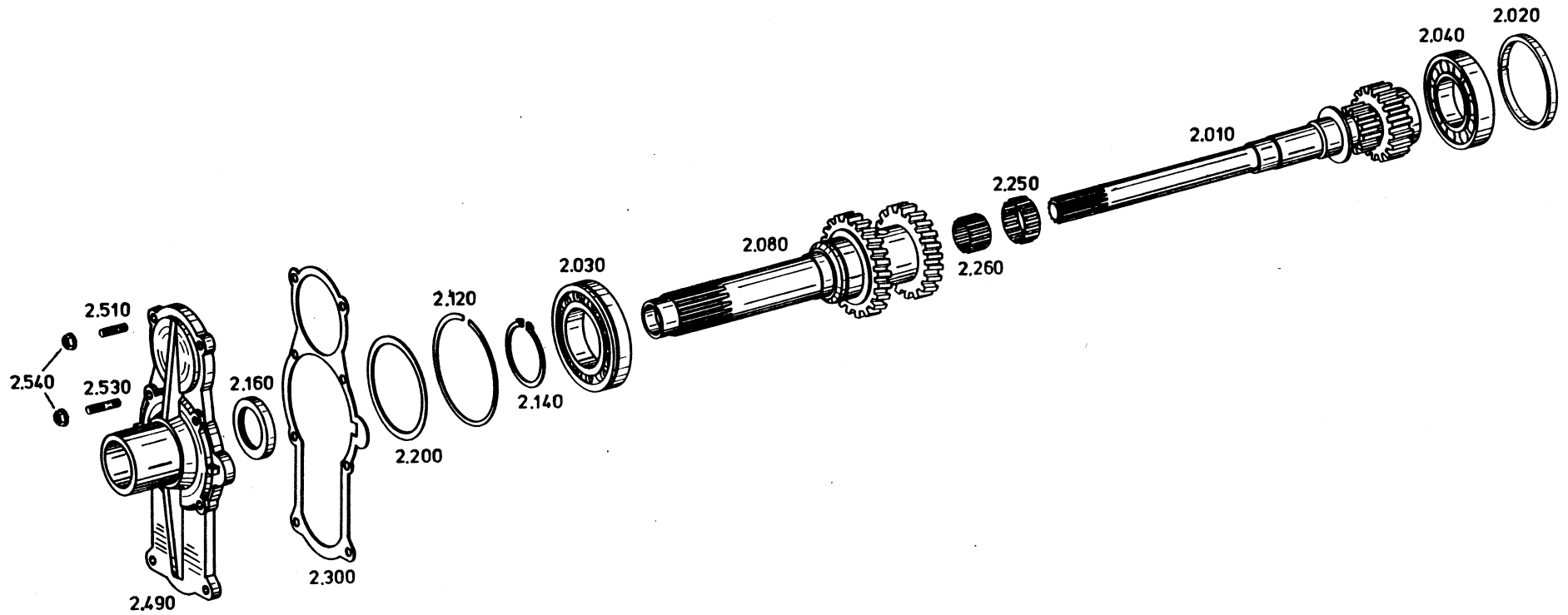
Die Abbildungen sind für die Ausführung nicht verbindlich  
Illustrations are not binding for the design  
Les illustrations ne sont pas obligatoires pour l'exécution

Gruppe 2052 105 RUECKLAUF  
 Group RETURN  
 Groupe RETOUR

Stückzahl nach Ausführung / Quantity per model /  
 Nombre par modèle  
 2052 098 23.04.86

Bild Nr. Fig. No. Fig. No.	Teilnummer Partnumber No. de pièce	Benennung	Description	Désignation	Anderung Modification Modification	alle all tous	002									
010	2052 205 043	RUECKLAUFRAD	REV.IDLER GEAR	PIGNON H.AR.			1									
020	2052 305 050	LAGERBOLZEN	BEARING BOLT	BOUL.DE PALIER			1									
030	0631 329 090 8X60 DIN 1481	SPANNSTIFT	SLOT.PIN	GOUPILLE ELAST.			1									
040	0735 470 026	LAGERNADEL	BEARING NEEDLE	AIG.DE ROULEMT			28									
060	0730 103 083	SCHEIBE	WASHER	RONDELLE			1									
070	0730 160 847	BUCHSE	BUSH	DOUILLE			1									
080	0730 103 038	ANLAUFSCHIEBE	THRUST WASHER	RONDELLE BUTEE			1									
090	0635 290 034	DRUCKSCHEIBE	PRESSURE DISC	RONDELLE PRESS.			2									
100	0635 302 060	AX.NADELKAFIG	AX.NEEDLE CAGE	CAGE AIG.AXIALE			1									
110	0630 501 018 22X1,2 DIN 471	SICHERUNGSRING	RETAINING RING	JONC D'ARRET			1									

Gruppe 2052 102 ANTRIEBSWELLE  
Group INPUT SHAFT  
Groupe ARBRE D'ENTREE



Die Abbildungen sind für die Ausführung nicht verbindlich  
Illustrations are not binding for the design  
Les illustrations ne sont pas obligatoires pour l'exécution

Gruppe 2052 102 ANTRIEBSWELLE  
 Group INPUT SHAFT  
 Groupe ARBRE D'ENTREE

Stückzahl nach Ausführung / Quantity per model /  
 Nombre par modèle

2052 098

23.04.86

Bild Nr. Fig. No. Fig. No.	Teilnummer Partnumber No. de pièce	Benennung	Description	Désignation	Aenderung Modification Modification	alle all tous	002										
010	2052 302 247 Z=13/21	ANTRIEBSWELLE	INPUT SHAFT	ARBRE D'ENTREE			1										
020	0730 260 450	RING	RING	BAGUE			1										
030	0750 116 045	KUGELLAGER	BALL BEARING	ROULEM.A BILLES			1										
040	0635 416 014	ROLLENLAGER	ROLLER BEARING	ROULEM.A ROUL.			1										
080	2052 302 248 Z=36/32	ZAHNWELLE	TOOTHED SHAFT				1										
120	0630 503 018 SP 130 DIN 5417	SPRENGRING	SNAP RING	CIRCLIP			1										
140	0630 501 048 75X2,5 DIN 471	SICHERUNGSRING	RETAINING RING	JONC D'ARRET			1										
160	0734 319 229	WELLENDICHTRING	SHAFT SEAL	BAGUE ETANCH.			1										
200	0630 004 124 PS 105X130X0,3	PASS-SCHEIBE WAHLWEISE:	SHIM RING OPTIONAL:	RONDELLE AJUST. EN OPTION:			1										
	0630 004 229 PS 105X130X0,2	PASS-SCHEIBE	SHIM RING	RONDELLE AJUST.			1										
	0630 004 123 PS 105X130X0,1	PASS-SCHEIBE	SHIM RING	RONDELLE AJUST.			1										
250	0635 300 176	NADELKRANZ	NEEDLE CAGE	CAGE A AIG.			1										
260	0635 300 602	NADELKRANZ	NEEDLE CAGE	CAGE A AIG.			1										
300	2052 310 231	DICHTUNG	GASKET	JOINT			1										
490	2052 310 224	VERSCHL.DECKEL	SEALING CAP	COUVERCLE			1										
510	0636 610 216 M 8X22 DIN 939 10.9	STIFTSCHRAUBE	STUD	GOUJON			4										

Gruppe 2052 102 ANTRIEBSWELLE  
 Group INPUT SHAFT  
 Groupe ARBRE D'ENTREE

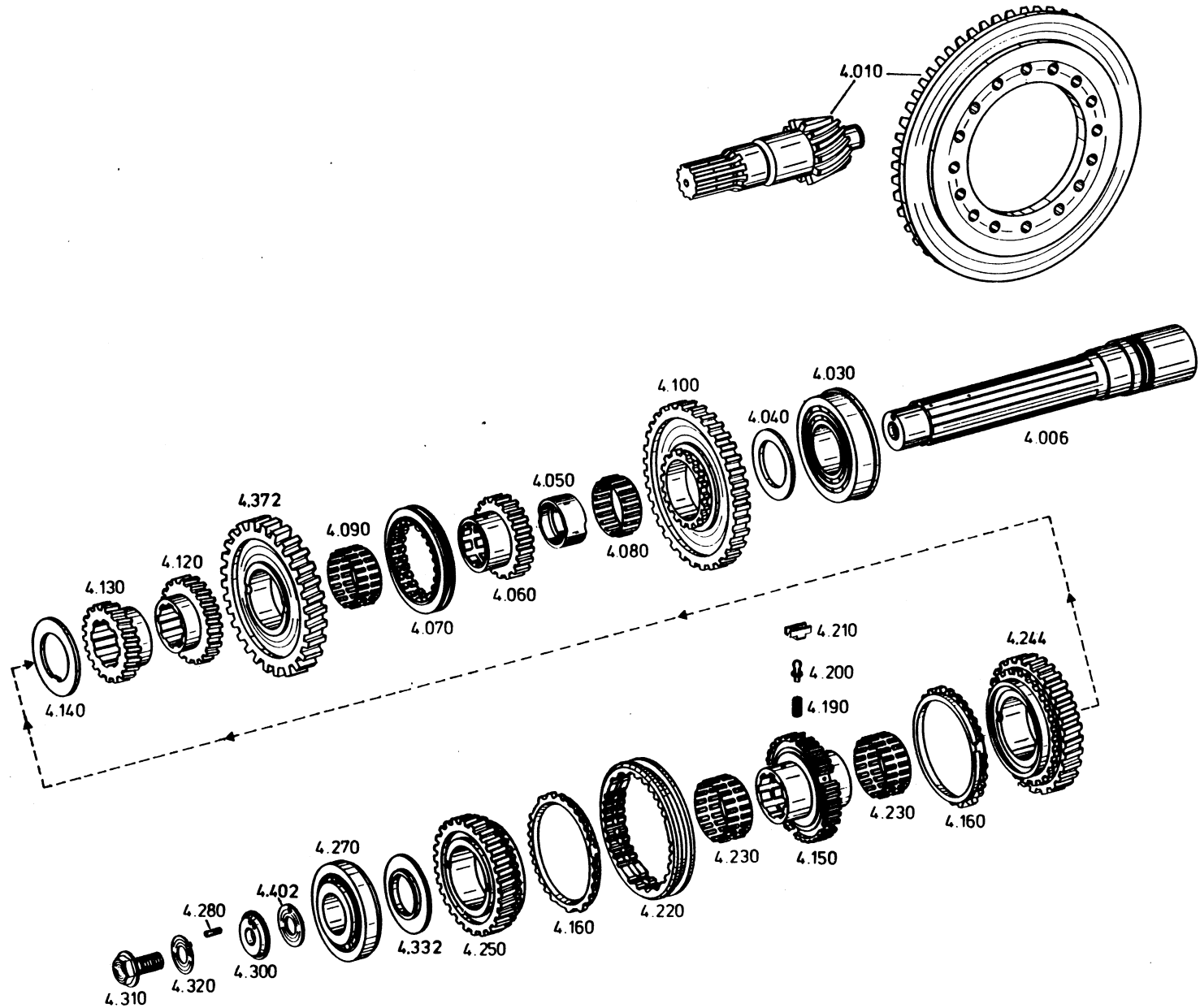
Stückzahl nach Ausführung / Quantity per model /  
 Nombre par modèle  
 2052 098 23.04.86

Bild Nr. Fig. No. Fig. No.	Teilnummer Partnumber No. de pièce	Benennung	Description	Désignation	Änderung Modification Modification	alle all tous	002										
530	0636 610 027 M 8X30 DIN 939 10.9	STIFTSCHRAUBE	STUD	GOUJON			4										
540	0637 011 528 M 8	DICHTMUTTER	SEALING NUT	ECROU ETANCH.			8										





Gruppe 2052 104 HAUPTWELLE  
 Group MAIN SHAFT  
 Groupe ARBRE PRINCIPAL



Die Abbildungen sind für die Ausführung nicht verbindlich  
 Illustrations are not binding for the design  
 Les illustrations ne sont pas obligatoires pour l'exécution

Gruppe 2052 104 HAUPTWELLE  
 Group MAIN SHAFT  
 Groupe ARBRE PRINCIPAL

Stückzahl nach Ausführung / Quantity per model /  
 Nombre par modèle

2052 098

23.04.86

Bild Nr. Fig. No. Fig. No.	Teilnummer Partnumber No. de pièce	Benennung	Description	Désignation	Änderung Modification Modification	alle all tous	002									
006	2052 304 393 Z=24	HAUPTWELLE	MAIN SHAFT	ARBRE PRINCIPAL			1									
010	2052 204 152 I=5,25 G	KEGELTRIEB	BEVEL DRIVE				1									
030	0750 117 219	ROLLENLAGER	ROLLER BEARING	ROULEM.A ROUL.			1									
040	0730 102 942 S=5,0	ANLAUFSCHEIBE	THRUST WASHER	RONDELLE BUTEE			1									
050	0730 161 204	LAUFBUCHSE	BUSH	DOUILLE			1									
060	2052 304 366 1+2 G	MUFFENTRAEGER	SLEEVE CARRIER	PORTE-MANCHON			1									
070	2052 304 246	SCHIEBEMUFFE	SLIDING SLEEVE	MANCHON			1									
080	0750 115 080	NADELKAEFIG	NEEDLE CAGE	CAGE A AIG.			1									
090	0750 115 079	NADELKAEFIG	NEEDLE CAGE	CAGE A AIG.			1									
100	2052 304 357 Z=52/1.G	STIRNRAD	SPUR GEAR	PIGNON CYLINDR.			1									
120	2052 304 365 Z=32 5.G	STIRNRAD 5.G.					1									
130	2052 304 374 Z=23 6.G	STIRNRAD 6.G.					1									
140	0730 200 166	ANLAUFSCHEIBE	THRUST WASHER	RONDELLE BUTEE			1									
150	2052 304 319 3.+4.GG	SYNCHRONKOEPPER	SYNCHRO.BODY	MOYEU SYNCHRON.			1									
160	2052 304 311	SYNCHRONRING	SYNCHRO.RING	BAGUE SYNCHRO.			2									
190	0732 040 409	DRUCKFEDER	COMPR.SPRING	RESSORT PRESS.			3									
200	1249 304 323	KUGELBOLZEN	BALL PIN	BOULON A ROTULE			3									
210	2052 304 360	DRUCKSTUECK	PRESSURE PIECE	POUSSOIR			3									
220	1238 304 357	SCHIEBEMUFFE	SLIDING SLEEVE	MANCHON			1									
230	0750 115 079	NADELKAEFIG	NEEDLE CAGE	CAGE A AIG.			2									
244	2052 304 349 Z=44 3.G	STIRNRAD 3.G.	SPUR GEAR	PIGNON CYL.3E			1									
250	2052 204 145 Z=37 4.G	STIRNRAD 4.G.	SPUR GEAR	PIGNON CYL.4E			1									

Gruppe 2052 104 HAUPTWELLE  
 Group MAIN SHAFT  
 Groupe ARBRE PRINCIPAL

Stückzahl nach Ausführung / Quantity per model /  
 Nombre par modèle  
 2052 098 23.04.86

Bild Nr. Fig. No. Fig. No.	Teilnummer Partnumber No. de pièce	Benennung	Description	Désignation	Änderung Modification Modification	alle all tous	002									
270	0735 370 036	ROLLENLAGER	ROLLER BEARING	ROULEM.A ROUL.			1									
280	0631 309 008 6X20 DIN 1474	KERBSTIFT	GROOVED PIN	GOUP.CANNELEE			1									
300	2052 304 261	SCHEIBE	WASHER	RONDELLE			1									
310	0736 617 024	BUNDSCHRAUBE	COLLAR SCREW	VIS A EMBASE			1									
320	0730 603 022	SICHERUNGSBLECH	TAB WASHER	TOLE-FREIN			1									
332	2052 304 290	AUSGL.SCHEIBE	SHIM	RONDELLE			1									
	S=9,05	WAHLWEISE:	OPTIONAL:	EN OPTION:												
	2052 304 291	AUSGL.SCHEIBE	SHIM	RONDELLE			1									
	S=8,90															
	2052 304 292	AUSGL.SCHEIBE	SHIM	RONDELLE			1									
	S=8,75															
	2052 304 293	AUSGL.SCHEIBE	SHIM	RONDELLE			1									
	S=8,60															
	2052 304 294	AUSGL.SCHEIBE	SHIM	RONDELLE			1									
	S=8,45															
	2052 304 295	AUSGL.SCHEIBE	SHIM	RONDELLE			1									
	S=8,30															
	2052 304 296	AUSGL.SCHEIBE	SHIM	RONDELLE			1									
	S=8,15															
	2052 304 297	AUSGL.SCHEIBE	SHIM	RONDELLE			1									
	S=8,00															
	2052 304 298	AUSGL.SCHEIBE	SHIM	RONDELLE			1									
	S=7,85															
	2052 304 299	AUSGL.SCHEIBE	SHIM	RONDELLE			1									
	S=7,70															
	2052 304 300	AUSGL.SCHEIBE	SHIM	RONDELLE			1									
	S=7,55															
	2052 304 301	AUSGL.SCHEIBE	SHIM	RONDELLE			1									
	S=7,40															
	2052 304 302	AUSGL.SCHEIBE	SHIM	RONDELLE			1									
	S=7,25															
	2052 304 303	AUSGL.SCHEIBE	SHIM	RONDELLE			1									
	S=7,10															
	2052 304 304	AUSGL.SCHEIBE	SHIM	RONDELLE			1									
	S=6,95															

Gruppe 2052 104 HAUPTWELLE  
 Group MAIN SHAFT  
 Groupe ARBRE PRINCIPAL

Stückzahl nach Ausführung / Quantity per model /  
 Nombre par modèle

2052 098 23.04.86

Bild Nr. Fig. No. Fig. No.	Teilnummer Partnumber No. de pièce	Benennung	Description	Désignation	Änderung Modification Modification	alle													
						all tous	002												
372	2052 304 305 S=6,80	AUSGL.SCHEIBE	SHIM	RONDELLE			1												
	2052 304 376 2.GG.	SCHRAEGRAD	HELICAL GEAR	PIGN.DENT.HELIC			1												
402	0730 002 727 S=3,5	SCHEIBE WAHLWEISE:	WASHER OPTIONAL:	RONDELLE EN OPTION:			1												
	0730 002 728 S=3,4	SCHEIBE	WASHER	RONDELLE			1												
	0730 002 729 S=3,3	SCHEIBE	WASHER	RONDELLE			1												
	0730 002 730 S=3,2	SCHEIBE	WASHER	RONDELLE			1												
	0730 002 731 S=3,1	SCHEIBE	WASHER	RONDELLE			1												
	0730 002 732 S=3,0	SCHEIBE	WASHER	RONDELLE			1												
	0730 002 733 S=2,9	SCHEIBE	WASHER	RONDELLE			1												
	0730 002 734 S=2,8	SCHEIBE	WASHER	RONDELLE			1												
	0730 002 735 S=2,7	SCHEIBE	WASHER	RONDELLE			1												
	0730 002 736 S=2,6	SCHEIBE	WASHER	RONDELLE			1												
	0730 002 737 S=2,5	SCHEIBE	WASHER	RONDELLE			1												
	0730 002 738 S=2,4	SCHEIBE	WASHER	RONDELLE			1												
	0730 002 739 S=2,3	SCHEIBE	WASHER	RONDELLE			1												
	0730 002 743 S=2,2	SCHEIBE	WASHER	RONDELLE			1												
	0730 002 744 S=2,1	SCHEIBE	WASHER	RONDELLE			1												
	0730 002 745 S=2,0	SCHEIBE	WASHER	RONDELLE			1												
	0730 002 746 S=1,9	SCHEIBE	WASHER	RONDELLE			1												
	0730 002 747 S=1,8	SCHEIBE	WASHER	RONDELLE			1												
	0730 002 748 S=1,7	SCHEIBE	WASHER	RONDELLE			1												
	0730 002 749 S=1,6	SCHEIBE	WASHER	RONDELLE			1												

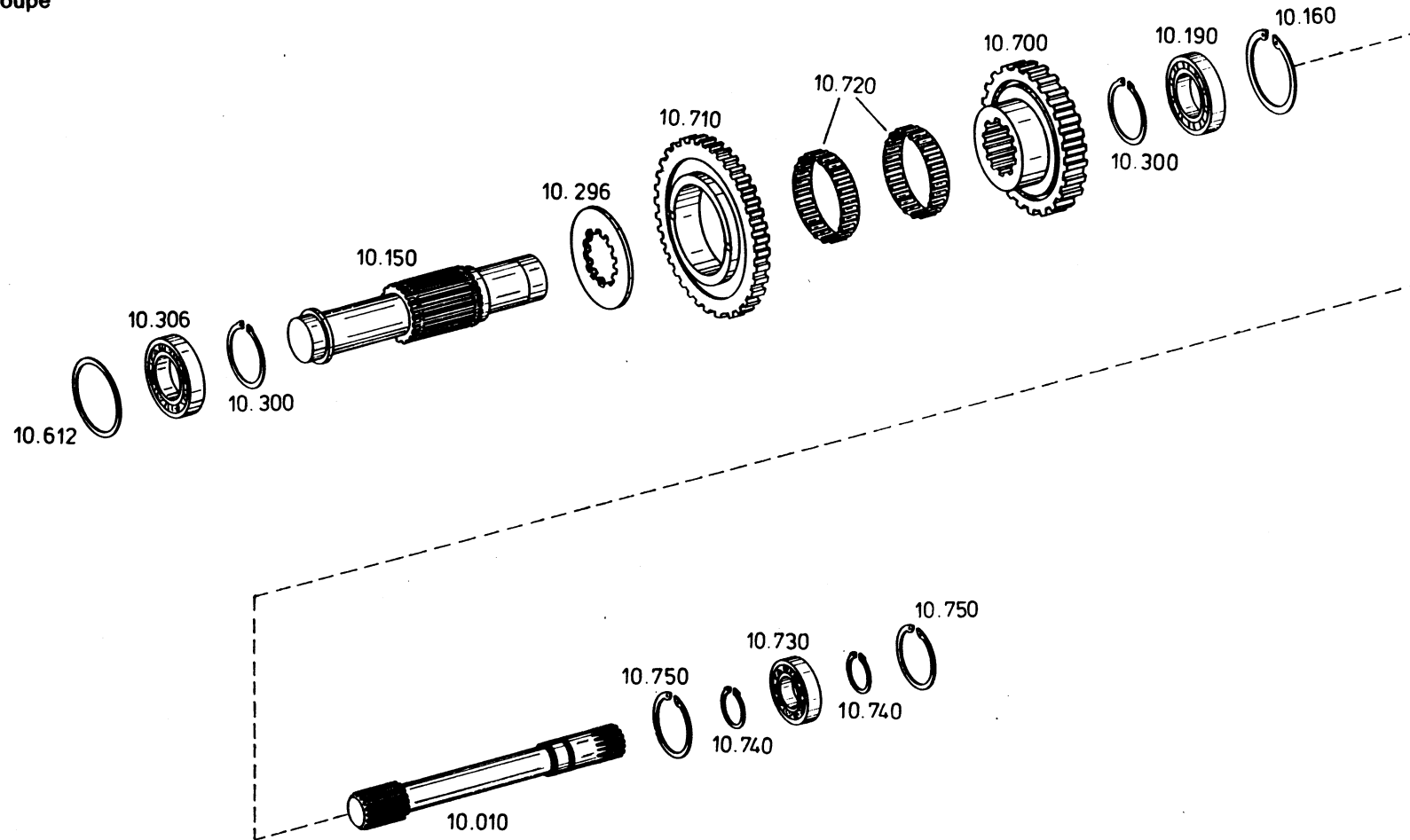
Gruppe 2052 104 HAUPTWELLE  
 Group MAIN SHAFT  
 Groupe ARBRE PRINCIPAL

Stückzahl nach Ausführung / Quantity per model /  
 Nombre par modèle  
 2052 098 23.04.86

Bild Nr. Fig. No. Fig. No.	Teilnummer Partnumber No. de pièce	Benennung	Description	Désignation	Änderung Modification Modification	alle all tous	002									
	0730 002 750 S=1,5	SCHEIBE	WASHER	RONDELLE			1									
	0730 002 751 S=1,4	SCHEIBE	WASHER	RONDELLE			1									
	0730 002 752 S=1,3	SCHEIBE	WASHER	RONDELLE			1									
	0730 002 753 S=1,2	SCHEIBE	WASHER	RONDELLE			1									



Gruppe 2052 110 ZAPFWELLE  
Group P.T.O.SHAFT  
Groupe PRISE DE FORCE



Die Abbildungen sind für die Ausführung nicht verbindlich  
Illustrations are not binding for the design  
Les illustrations ne sont pas obligatoires pour l'exécution

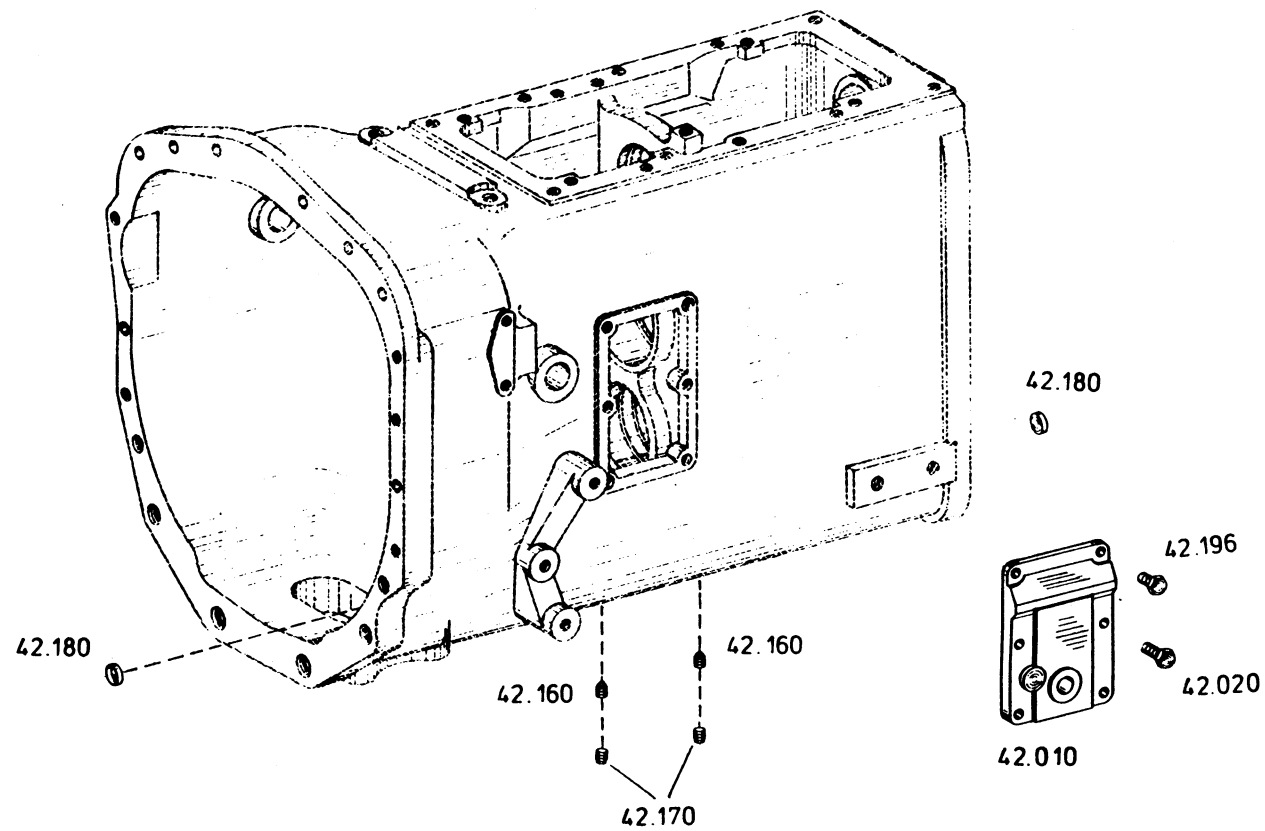


Gruppe 2052 110 ZAPFWELLE P.T.O.SHAFT  
 Group P.T.O.SHAFT  
 Groupe PRISE DE FORCE

Stückzahl nach Ausführung / Quantity per model /  
 Nombre par modèle  
 2052 098 23.04.86

Bild Nr. Fig. No. Fig. No.	Teilnummer Partnumber No. de pièce	Benennung	Description	Désignation	Änderung Modification Modification	alle all tous	002									
010	2052 310 225	ZAPFWELLE	P.T.O.SHAFT	PRISE DE FORCE			1									
150	2052 310 230	ZWISCHENWELLE	INTERM.SHAFT	ARBRE INTERM.			1									
160	0630 502 042 90X3 DIN 472	SICHERUNGSRING	RETAINING RING	JONC D'ARRET			1									
190	0635 416 010	ROLLENLAGER	ROLLER BEARING	ROULEM.A ROUL.			1									
296	0730 200 231 S=5,00	SCHEIBE	WASHER	RONDELLE			1									
300	0630 501 043 63X2 DIN 471	SICHERUNGSRING	RETAINING RING	JONC D'ARRET			2									
306	0750 116 034	KUGELLAGER	BALL BEARING	ROULEM.A BILLES			1									
612	0730 001 009	AUSGL.SCHEIBE	SHIM	RONDELLE			1									
	2,0	WAHLWEISE:	OPTIONAL:	EN OPTION:												
	0730 001 010	AUSGL.SCHEIBE	SHIM	RONDELLE			1									
	1,4															
	0730 001 011	AUSGL.SCHEIBE	SHIM	RONDELLE			1									
	0,6															
	0730 001 012	AUSGL.SCHEIBE	SHIM	RONDELLE			1									
	0,4															
	0730 000 126	AUSGL.SCHEIBE	SHIM	RONDELLE			1									
	0,2															
700	2052 310 229 Z=45	STIRNRAD	SPUR GEAR	PIGNON CYLINDR.			1									
710	2052 310 228 Z=52	STIRNRAD	SPUR GEAR	PIGNON CYLINDR.			1									
720	0635 300 250	NADELKRANZ	NEEDLE CAGE	CAGE A AIG.			2									
730	0635 332 029	KUGELLAGER	BALL BEARING	ROULEM.A BILLES			1									
740	0630 531 043 35X2,5 DIN 471	SICHERUNGSRING	RETAINING RING	JONC D'ARRET			2									
750	0630 502 036 72X2,5 DIN 472	SICHERUNGSRING	RETAINING RING	JONC D'ARRET			2									

Gruppe 2052 142 ZAPFWELLENSCHALTUNG  
Group PTO. SHIFT CONTROL  
Groupe COMMANDE VIT. PTO.



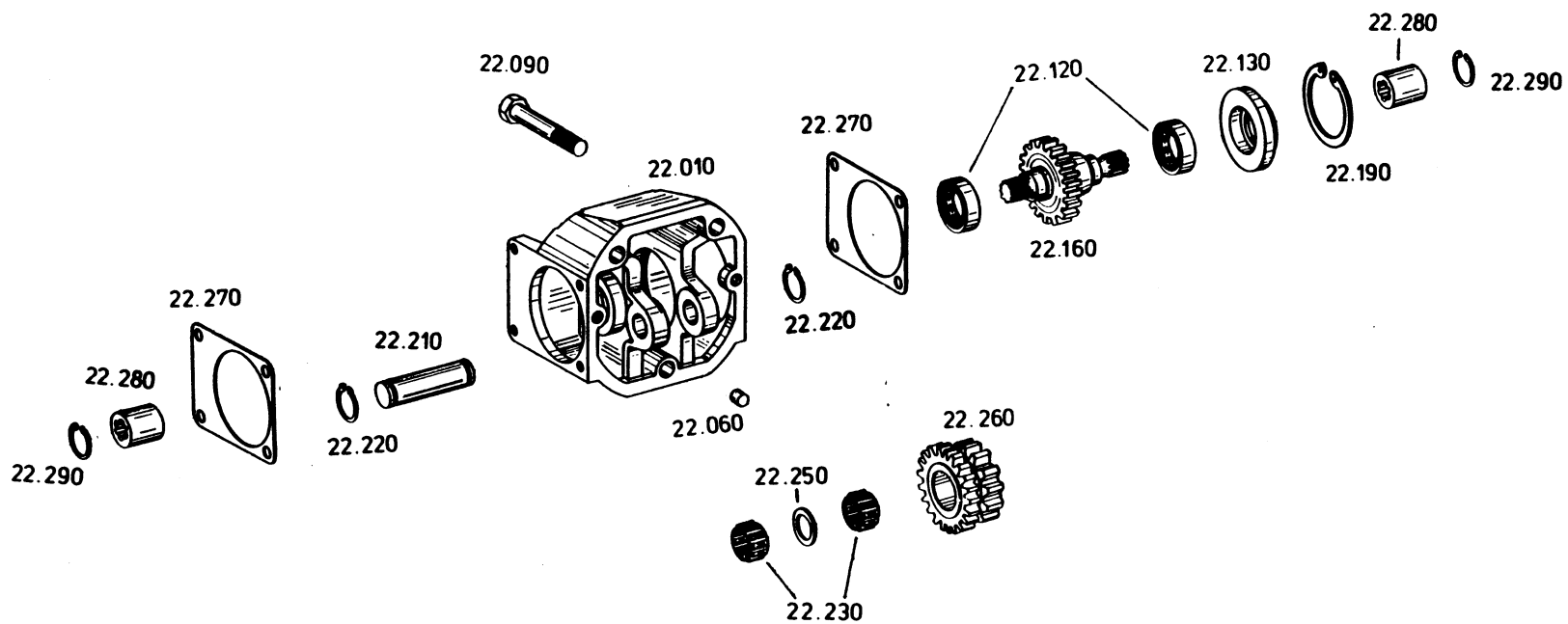
Die Abbildungen sind für die Ausführung nicht verbindlich  
Illustrations are not binding for the design  
Les illustrations ne sont pas obligatoires pour l'exécution

Gruppe 2052 142 ZAPFWELLENSCHALTUNG  
 Group PTD. SHIFT CONTROL  
 Groupe COMMANDE VIT. PTO.

Stückzahl nach Ausführung / Quantity per model /  
 Nombre par modèle  
 2052 098 23.04.86

Bild Nr. Fig. No. Fig. No.	Teilnummer Partnumber No. de pièce	Benennung	Description	Désignation	Änderung Modification Modification	alle all tous	002									
010	2052 342 069	DECKEL	COVER	COUVERCLE			1									
020	0636 015 127 M 10X30 DIN 933 8.8	6KT.SCHRAUBE	HEXAGON SCREW	VIS HEXAGONALE			4									
160	1238 306 065	GEWINDESTIFT	SET SCREW	GOUJON FILETE			2									
170	0636 303 002 M 10X1 DIN 909	VERSCHL.SCHR.	SCREW PLUG	VIS FERMETURE			2									
180	0630 361 033 20 DIN 443	VERSCHL.DECKEL	SEALING CAP	COUVERCLE			2									
196	0636 015 114 M 10X22 DIN 933 8.8	6KT.SCHRAUBE	HEXAGON SCREW	VIS HEXAGONALE			2									

Gruppe 2052 122 PUMPENANTRIEB  
Group PUMP DRIVE  
Groupe ENTRMT POMPE



Die Abbildungen sind für die Ausführung nicht verbindlich  
Illustrations are not binding for the design  
Les illustrations ne sont pas obligatoires pour l'exécution

Gruppe 2052 122 PUMPENANTRIEB  
 Group PUMP DRIVE  
 Groupe ENTRMT POMPE

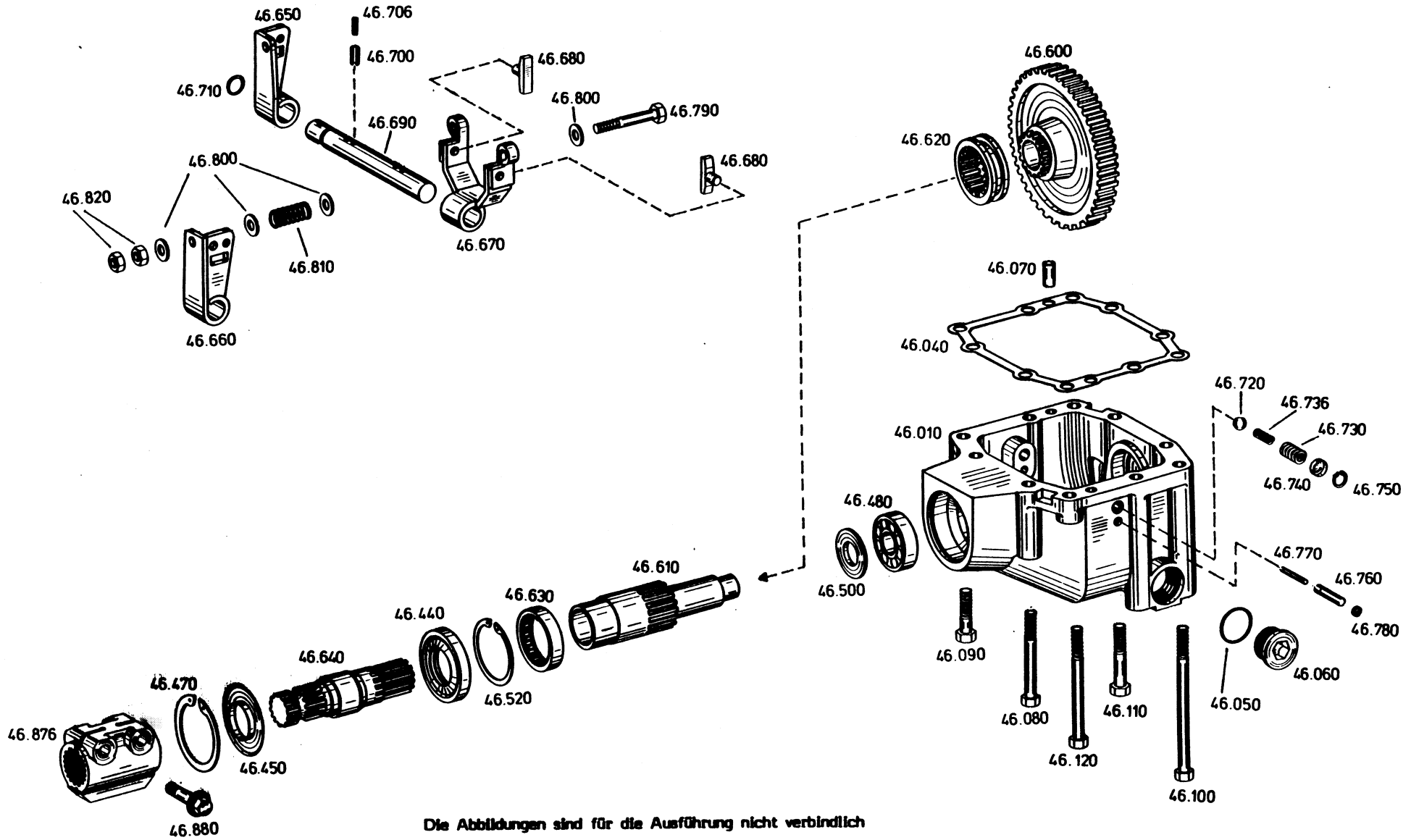
Stückzahl nach Ausführung / Quantity per model /  
 Nombre par modèle

2052 098

23.04.86

Bild Nr. Fig. No. Fig. No.	Teilnummer Partnumber No. de pièce	Benennung	Description	Désignation	Änderung Modification Modification	alle all tous	002									
010	2052 322 015	GEHAEUSE	HOUSING	CARTER			1									
060	0631 306 752 10M6X10 ZFN 6	ZYLINDERSTIFT	CYLINDRICAL PIN	GOUPILLE CYL.			2									
090	0636 011 040 M 12X90 DIN 931 8.8	6KT.SCHRAUBE	HEXAGON SCREW	VIS HEXAGONALE			3									
120	0750 118 164	ROLLENLAGER	ROLLER BEARING	ROULEM.A ROUL.			2									
130	2052 322 090	BUCHSE	BUSH	DOUILLE			1									
160	2052 322 095 Z=21/9	ANTRIEBSWELLE	INPUT SHAFT	ARBRE D'ENTREE			1									
190	0630 502 034 68X2,5 DIN 472	SICHERUNGSRING	RETAINING RING	JONC D'ARRET			1									
210	2052 322 016	LAGERBOLZEN	BEARING BOLT	BOUL.DE PALIER			1									
220	0630 501 016 20X1,2 DIN 471	SICHERUNGSRING	RETAINING RING	JONC D'ARRET			2									
230	0735 320 770	NADELKRANZ	NEEDLE CAGE	CAGE A AIG.			2									
250	0730 100 224	SCHEIBE	WASHER	RONDELLE			1									
260	2052 322 088 Z=13/21	DOPPELRAD	DOUBLE GEAR	PIGNON DOUBLE			1									
270	2032 322 007	DICHTUNG	GASKET	JOINT			2									
280	2052 322 011	MITNEHMERBUCHSE	DRIVER BUSH				2									
290	0630 502 002 14X1 DIN 472	SICHERUNGSRING	RETAINING RING	JONC D'ARRET			2									

Gruppe 2052 146 VORDERACHSANTR.  
 Group FRONT AXLE DRIVE  
 Groupe CDE-ESSIEU AVANT



Die Abbildungen sind für die Ausführung nicht verbindlich  
 Illustrations are not binding for the design  
 Les illustrations ne sont pas obligatoires pour l'exécution

Gruppe 2052 146 VORDERACHSANTR.  
 Group FRONT AXLE DRIVE  
 Groupe COE.ESSIEU AVANT

Stückzahl nach Ausführung / Quantity per model /  
 Nombre par modèle

2052 098

23.04.86

Bild Nr. Fig. No. Fig. No.	Teilnummer Partnumber No. de pièce	Benennung	Description	Désignation	Änderung Modification Modification	alle														
						all tous	002													
010	2052 346 541	GEHAEUSE	HOUSING	CARTER			1													
040	2052 346 542	DICHTUNG	GASKET	JOINT			1													
050	0634 303 485 33X2 ZFN 744	O-RING	O-RING	JOINT TORIQUE			1													
060	0636 302 018 M 36X1,5 DIN 908	VERSCHL.SCHR.	SCREW PLUG	VIS FERMETURE			1													
070	0631 306 174 12M6X24 ZFN 6	ZYLINDERSTIFT	CYLINDRICAL PIN	GOUPILLE CYL.			2													
080	0636 011 047 M 12X100 DIN 931 8.8	6KT.SCHRAUBE	HEXAGON SCREW	VIS HEXAGONALE			2													
090	0636 011 019 M 12X45 DIN 931 8.8	6KT.SCHRAUBE	HEXAGON SCREW	VIS HEXAGONALE			2													
100	0636 011 301 M 12X170 DIN 931 8.8	6KT.SCHRAUBE	HEXAGON SCREW	VIS HEXAGONALE			2													
110	0636 011 031 M 12X65 DIN 931 8.8	6KT.SCHRAUBE	HEXAGON SCREW	VIS HEXAGONALE			2													
120	0636 011 055 M 12X130 DIN 931 8.8	6KT.SCHRAUBE	HEXAGON SCREW	VIS HEXAGONALE			2													

Gruppe 2052 146 VORDERACHSANTR.  
 Group FRONT AXLE DRIVE  
 Groupe CDE.ESSIEU AVANT

Stückzahl nach Ausführung / Quantity per model /  
 Nombre par modèle  
 2052 098 23.04.86

Bild Nr. Fig. No. Fig. No.	Teilnummer Partnumber No. de pièce	Benennung	Description	Désignation	Änderung Modification Modification	Stückzahl nach Ausführung / Quantity per model / Nombre par modèle														
						alle all tous	002													
440	0734 319 228	WELLENDICHTRING	SHAFT SEAL	BAGUE ETANCH.			1													
450	2052 346 549	DECKBLECH	COVER SHEET	TOLE RECOUVREMT			1													
470	0630 502 038 78X2,5 DIN 472	SICHERUNGSRING	RETAINING RING	JONC D'ARRET			1													
480	0635 900 554	ROLLENLAGER	ROLLER BEARING	ROULEM.A ROUL.			1													
500	0730 106 111	ANLAUFSCHLEIBE	THRUST WASHER	RONDELLE BUTEE			1													
520	0630 502 034 68X2,5 DIN 472	SICHERUNGSRING	RETAINING RING	JONC D'ARRET			1													
600	2052 246 271 Z=54	STIRNRAD	SPUR GEAR	PIGNON CYLINDR.			1													
610	2052 346 545 Z=29/16	WELLE	SHAFT	ARBRE			1													
620	2002 305 041	SCHIEBEMUFFE	SLIDING SLEEVE	MANCHON			1													
630	0735 450 048	ROLLENLAGER	ROLLER BEARING	ROULEM.A ROUL.			1													
640	2052 346 546	WELLE AUSLAUFTEIL	SHAFT TERMINATING DATE	ARBRE MOMENT DE TERMNAISON	21070		1													
	2052 346 552	WELLE ANLAUFTEIL	SHAFT INTRODUCTION DATE	ARBRE MOMENT DE DEMARRAGE	21070		1													
650	2002 305 111	HEBEL	LEVER	LEVIER			1													
660	2002 305 112	HEBEL	LEVER	LEVIER			1													
670	2002 305 110	SCHALTBUEGEL	G.SHIFT CLAMP	ETRIER PASS.VIT			1													
680	1249 306 381	GLEITSTEIN	SLIDING PAD	COULISSEAU			2													
690	2002 305 043	SCHALTWELLE	G.SHIFT SHAFT	ARBRE CDE VIT.			1													
700	0631 328 623 SG 8X18	SPANNSTIFT	SLOT.PIN	GOUPILLE ELAST.			4													
706	0631 329 047 5X18 DIN 1481	SPANNSTIFT	SLOT.PIN	GOUPILLE ELAST.			4													



Gruppe 2052 146 VORDERACHSANTR.  
 Group FRONT AXLE DRIVE  
 Groupe CDE.ESSIEU AVANT

Stückzahl nach Ausführung / Quantity per model /  
 Nombre par modèle

2052 098

23.04.86

Bild Nr. Fig. No. Fig. No.	Teilnummer Partnumber No. de pièce	Benennung	Description	Désignation	Änderung Modification Modification	alle all tous	002								
710	0634 306 017 17,3X2,4 ZFN 744	O-RING	O-RING	JOINT TORIQUE			1								
720	0635 460 025	KUGEL	BALL	BILLE			2								
730	0732 041 841	DRUCKFEDER	COMPR.SPRING	RESSORT PRESS.			2								
736	0732 041 842	DRUCKFEDER	COMPR.SPRING	RESSORT PRESS.			2								
740	0630 361 028 15 DIN 443	VERSCHL.DECKEL	SEALING CAP	COUVERCLE			2								
750	0630 502 003 15X1 DIN 472	SICHERUNGSRING	RETAINING RING	JONC D'ARRET			2								
760	0631 329 087 8X45 DIN 1481	SPANNSTIFT	SLOT.PIN	GOUPILLE ELAST.			2								
770	0631 329 058 5X45 DIN 1481	SPANNSTIFT	SLOT.PIN	GOUPILLE ELAST.			2								
780	0630 361 037 10 DIN 443	VERSCHL.DECKEL	SEALING CAP	COUVERCLE			2								
790	0636 010 182 M 10X75 DIN 931 8.8	6KT.SCHRAUBE	HEXAGON SCREW	VIS HEXAGONALE			2								
800	0630 001 014 10,5 DIN 125	SCHEIBE	WASHER	RONDELLE			8								
810	0732 041 840	DRUCKFEDER	COMPR.SPRING	RESSORT PRESS.			2								

Gruppe 2052 146 VORDERACHSANTR.  
 Group FRONT AXLE DRIVE  
 Groupe CDE.ESSIEU AVANT

Stückzahl nach Ausführung / Quantity per model /  
 Nombre par modèle  
 2052 098 23.04.86

Bild Nr. Fig. No. Fig. No.	Teilnummer Partnumber No. de pièce	Benennung	Description	Désignation	Änderung Modification Modification	alle all tous	002									
820	0637 002 005 BM 10 DIN 439	6KT.MUTTER	HEXAGON NUT	ECROU HEXAGONAL			4									
876	2076 346 020	KLEMMHUELSE AUSLAUFTEIL	CLAMPING SLEEVE TERMINATING DATE	DOUILLE DE SERR MOMENT DE TERMNAISON	21070	2										
	2076 346 057	KLEMMHUELSE ANLAUFTEIL	CLAMPING SLEEVE INTRODUCTION DATE	DOUILLE DE SERR MOMENT DE DEMARRAGE	21070	2										
880	0736 031 028	SICHRG.SCHRAUBE AUSLAUFTEIL	LOCKING SCREW TERMINATING DATE	VIS D'ARRET MOMENT DE TERMNAISON	21070	4										
	0736 031 034	SICHRG.SCHRAUBE ANLAUFTEIL	LOCKING SCREW INTRODUCTION DATE	VIS D'ARRET MOMENT DE DEMARRAGE	21070	4										