

**ERSATZTEIL-LISTE
SPARE PARTS LIST
LISTE DES PIECES DE
RECHANGE**

Änderungen vorbehalten!
With the reserve of modifications!
Modifications reserves!

T-325

**ZF-SCHLEPPERTRIEBWERK
ZF-TRACTOR TRANSMISSION
ENSEMBLE BOITE-PONT ZF
POUR TRACTEURS AGRICOLES**

Stückliste Nr.: / Parts list No.: / Liste de pieces No.: 2067 002 003/030/020/029



ZF Passau GmbH
Donaustr. 25 - 71
D- 94 034 Passau

Ausgabe: 10.69

LIEFERBEDINGUNGEN FÜR ERSATZTEILE

Bestellungen von Ersatzteilen sollen stets folgende Angaben enthalten, um eine richtige und schnelle Lieferung zu sichern:

1. Type
2. Aggregatnummer
3. Stücklistennummer
4. Fabrikat und Type des Fahrzeuges
5. Benennung des Ersatzteils: Wie in der Ersatzteilliste aufgeführt.
6. Ersatzteil-Nummer: Siehe Ersatzteilliste, Nummer ist größtenteils auch im Teil eingeschlagen.
7. Versandart: Post, Luftpost, Express, Fracht, Eilgut, Stückgut; fehlen Angaben, so geschieht der Versand nach unserem Ermessen.

} Angaben siehe Typenschild
bzw. eingeschlagene Zahlen

Telefonische oder telegraphische Bestellungen bitten wir schriftlich zu bestätigen.

Der Versand geschieht auf Gefahr des Käufers, auch dann, wenn die Ersatzteile nicht berechnet werden.

Zahlungsbedingungen: Die Kosten für Ersatzteile werden durch Nachnahme erhoben.

DELIVERY CONDITIONS FOR SPARE PARTS

In order to secure a correct and prompt delivery, all spare part orders should be compiled as follows:

1. Type
2. Serial-No.
3. Parts list No.
4. Trade mark and type of vehicle:
5. Denomination of spare part: according to the indication in the parts list.
6. Spare parts No.: see spare parts list, the number is very often engraved on the part.
7. Way of delivery: mail, air mail, express delivery, ordinary freight, express goods, cargo; if no indication is made, the transportation will be realized to our opinion.

} see indications on type
identification plate
resp. engraved part number

We kindly ask you to confirm orders given by telephone call or telegramme.

Even if the spare parts are free of charge the delivery will be to the buyers obligations.

Terms : Cash on delivery

CONDITIONS DE LIVRAISON POUR LES PIÈCES DE RECHANGE

Afin de vous assurer une prompte et correcte livraison, les commandes des pièces de rechange doivent être rédigées dans la façon suivante:

1. Type
2. No. de la série
3. No. de la liste de pièces
4. Marque et type de véhicule
5. Dénomination de la pièce de rechange come indiqué sur la liste des pièces de rechange.
6. No. de la pièce : v. liste des pièces de rechange, la plupart du temps, le nombre vient aussi poinçonné sur la pièce.
7. Mode d'expédition : ar poste, poste aérienne, express, en grande vitesse, en colis; où il n'y a pas des spécifications, l'expédition sera effectuée à notre choix.

} v. les indications sur la plaque
de type, resp. les chiffres poinçonnées

Nous vous prions de nous confirmer par écrit les commandes données par téléphone ou télégramme.

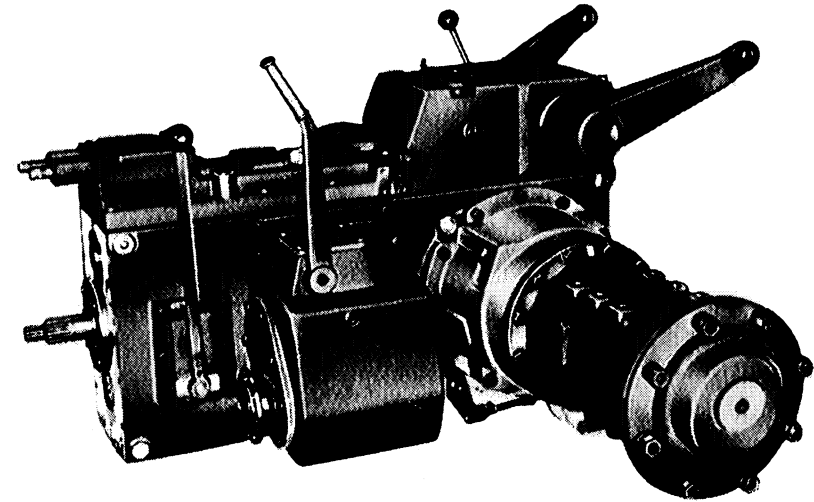
La marchandise sera toujours expédiée aux risques de l'acheteur, même dans le cas où les de rechange ne viennent pas facturés.

Conditions de payment: contre remboursement.



ERSATZTEIL - LISTE

Anleitung zur Bedienung und Wartung
Änderungen vorbehalten!



Schlepper - Triebwerk

Stücklisten-Nr.:	2067 002 003	2067 002 020
	2067 002 030	2067 002 029
	Schlüter	Eicher

T - 325
Schlüter - Eicher



Zahnradfabrik Passau G.m.b.H. Passau-Grubweg
Baulizenz der Zahnradfabrik Friedrichshafen AG.

INHALTSVERZEICHNIS

Inhalt

	Seite
Schlepper-Triebwerk T - 325 Titelbild-Bild I	1
Bedienungshebel-Bild II	3
Blick in das Triebwerk-Zahnräder und Wellen-Bild III	4
Wichtige Hinweise	5
Bedienung und Wartung	6
Ölvorschrift	8
Ersatzteil-Liste	25
Ersatzteilnummernverzeichnis	} Anhang
Lieferbedingungen für Ersatzteile	
Kundendienststellen und Vertretungen	

Verzeichnis der Ersatzteilgruppen

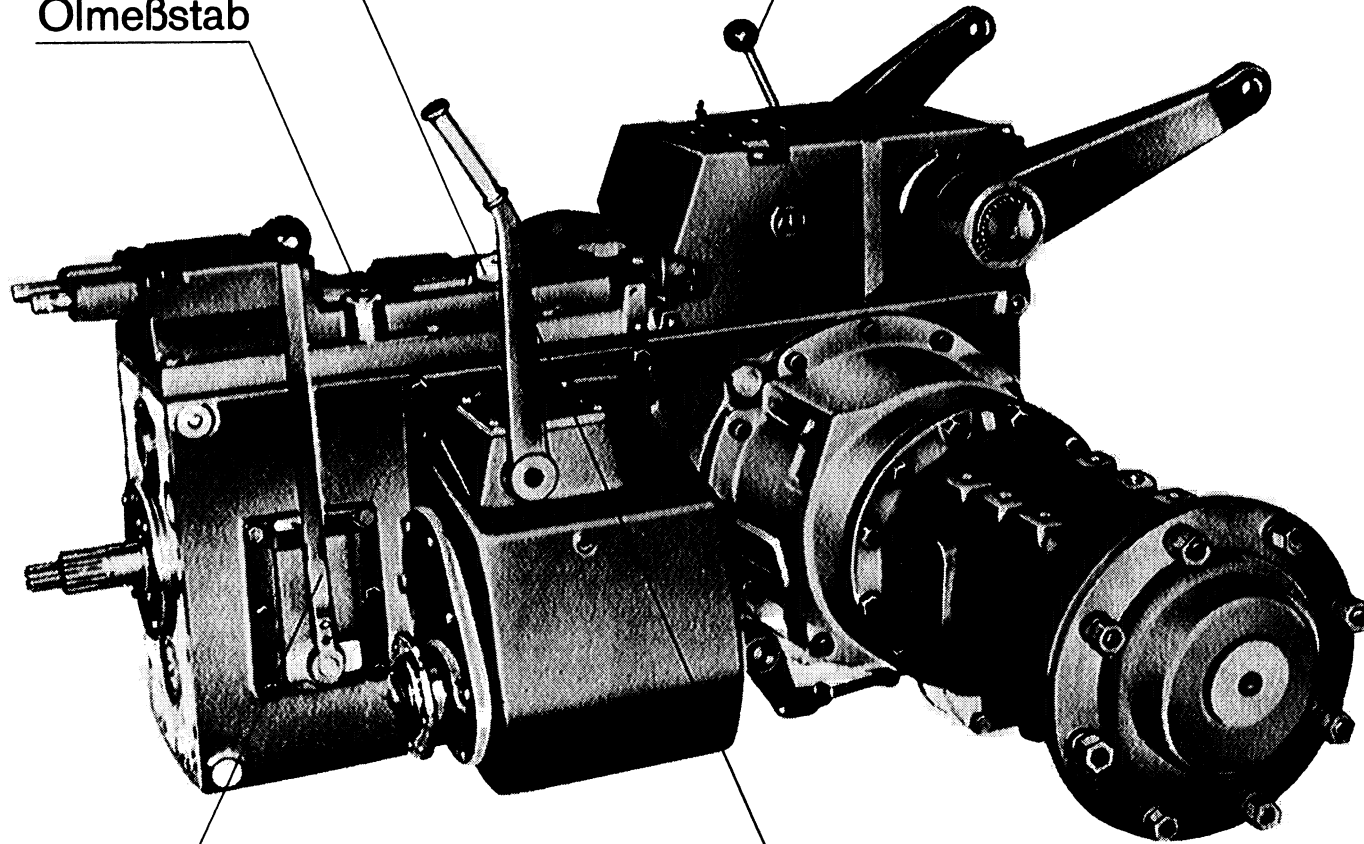
	Tafel
Abtrieb rechts und links	5
Antriebswelle	3
Bremsen	5
Differential	4
Eingangswelle	1
Feststellbremsbetätigung	5
Gehäusedeckel hinten	1
Gehäusedeckel vorne	1
Getriebegehäuse	1
Gruppengetriebe	3
Hauptwelle	3
Kriechgang-Verschlußteile	1
Kriechgang	2
Ölversorgung	1
Pumpenantrieb-Verschlußteile	1
Rücklauf	3
Schaltung	1 u. 2
Schaltung für Differentialsperre	4
Superkriechgang	2
Vorderradantrieb	6
Vorgelegewelle	3
Zapfwelle	3
Zapfwellenschaltung	3

Bild II BEDIENUNGSHEBEL

Öl-Einfüllöffnung

Umschalthebel-Kraftheber

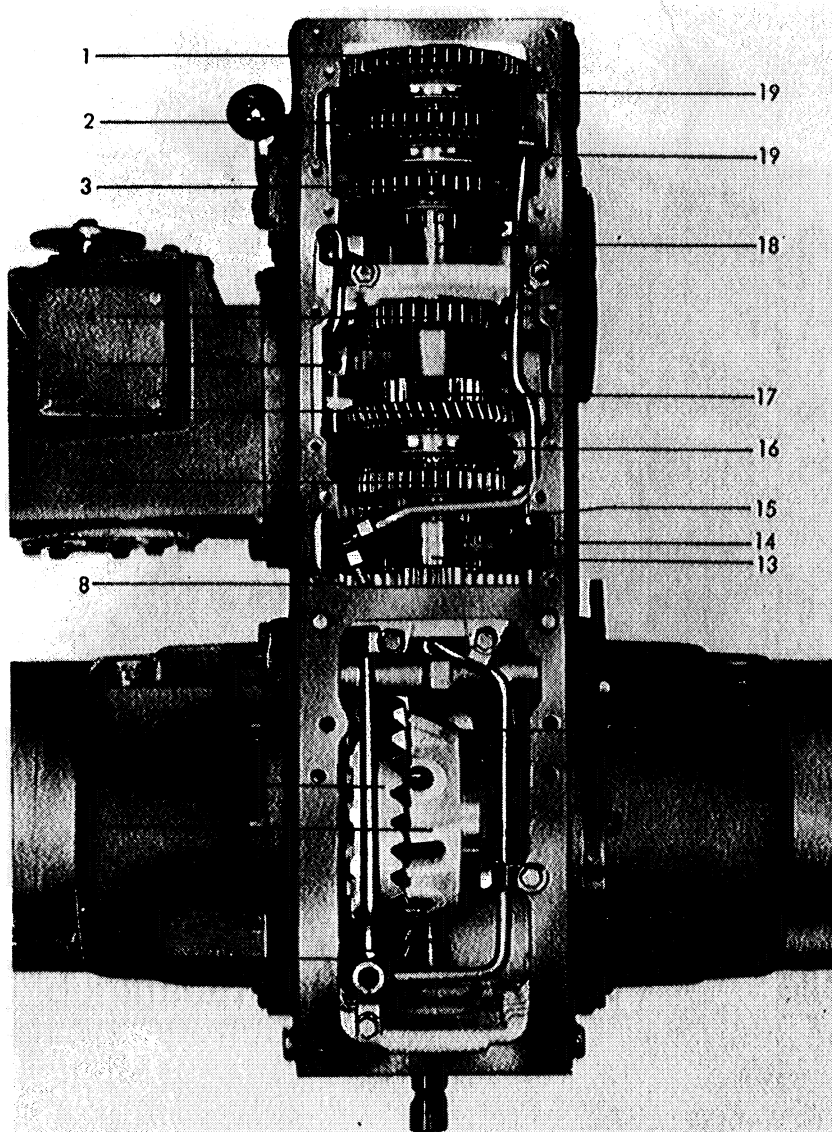
Ölmeßstab



Schalthebel-Zapfwelle

Schalthebel-Vorderradantrieb

Bild III BLICK IN DAS TRIEBWERK · ZAHNRÄDER UND WELLEN



ERLÄUTERUNGEN ZU Bild III

- 1 = Stirnrad Normal-Gruppe
- 2 = Stirnrad Zwischen-Gruppe
- 3 = Stirnrad Rückwärts-Gang
- 4 = Stirnrad 4. Gang
- 5 = Schaltgabel 3. und 4. Gang
- 6 = Stirnrad 6. Gang
- 7 = Stirnrad 5. Gang
- 8 = Stirnrad 1. Gang
- 9 = Tellerrad
- 10 = Differentialgehäuse
- 11 = Zapfwelle
- 12 = Schaltgabel Differentialsperre
- 13 = Vorgelegewelle
- 14 = Schaltgabel 1. und 2. Gang
- 15 = Stirnrad 2. Gang
- 16 = Schiebemuffe 5. und 6. Gang
- 17 = Stirnrad 3. Gang
- 18 = Gruppenwelle
- 19 = Schiebemuffe – Gruppe

WICHTIGE HINWEISE

Beim Schalten der einzelnen Gänge und Gruppen stets auskuppeln.

Nicht mit Gewalt schalten.

Umschalten von Vorwärts auf Rückwärts und umgekehrt nur bei ausrollendem Fahrzeug, kurz vor Stillstand oder bei stehendem Fahrzeug durchführen.

Schalten der Zwischen- oder Normalgruppe kann während der Fahrt oder im Stand erfolgen.

Ein- und Ausschalten des Kriechganges nur bei stillstehendem Fahrzeug und ausgetretener Fahrkupplung vornehmen.

Der Kriechgang darf nur für leichte Arbeiten verwendet werden. Zugarbeit und Einfallenlassen der Kupplung sind zu vermeiden.

Bei Ein- und Ausschalten der Zapfwelle, Zapfwellenkupplung betätigen.

Bei Zapfwellenantrieb ist es zweckmäßig, eine Rutschkupplung, welche auf ein max. Drehmoment von 95 mkp bei 1000 U/min., bzw. 180 mkp bei 540 U/min. eingestellt ist, vor dem angetriebenen Gerät zu verwenden.

Der Vorderradantrieb ist lastschaltbar und nur bei Bedarf zuzuschalten. Bei Straßenfahrt ist der Antrieb im allgemeinen nicht erforderlich und deshalb auch nicht einzuschalten.

Rutschenlassen der Lamellenkupplung im Vorderradantrieb führt zu Schäden!

Differentialsperre

a) Einschalten

Differentialsperrhebel mit kräftigem Ruck einschalten, damit die Sperre voll zum Eingriff kommt.

In dieser Stellung ist der Sperrhebel zu halten.

Wenn die Differenz der Radumdrehungen zu hoch ist, d.h. ein Rad durchrutscht und das andere Rad steht, muß beim Einschalten der Differentialsperre kurz ausgekuppelt werden.

Achtung:

Die Differentialsperre darf niemals in Kurven benützt werden. Bei eingerückter Differentialsperre die Lenkbremse nicht betätigen.

b) Ausschalten

Differentialsperrhebel freigegeben.

Springt der Sperrhebel nicht in Ausschaltstellung zurück, wird durch leichtes Gegensteuern nach rechts und links das Ausrücken begünstigt - unter Umständen durch kurzes Auskuppeln die Zugkraft des Fahrzeugs unterbrechen.

Falsche oder gewaltsame Bedienung führt zu Schäden an Sperre und anderen Getriebeteilen.

Beim Abschleppen des Fahrzeuges:

1. Gang- und Gruppenschalthebel auf Null-Stellung bringen.
2. Abschlepp-Geschwindigkeit nur maximal 10 km/h!

BEDIENUNG UND WARTUNG

Anlassen

Beim Anlassen des Motors ist aus Sicherheitsgründen die Kupplung zu treten, damit ein noch eingeschalteter Gang oder Nebenantrieb wie Zapfwelle usw. keinen Schaden anrichten kann. Sobald der Motor läuft, einen evtl. nicht benötigten eingeschalteten Antrieb ausschalten und langsam einkuppeln.

Gruppenschaltung

Das Umschalten von "Vorwärts" auf "Rückwärts" und umgekehrt kann nach **Treten der Fahrkupplung** sowohl im Stillstand, als auch bei **ausrollendem Fahrzeug, kurz vor Stillstand**, durchgeführt werden. Das **Schalten der Zwischen- oder Normalgruppe** kann sowohl im Stand als auch während der Fahrt **bei jeweils ausgetretener Fahrkupplung** erfolgen, entsprechend dem normalen Gangwechsel.

Gangschaltung

Vor dem Schalten, Fahrkupplung treten. Den Erfordernissen entsprechenden Gang einschalten. Beim langsamen Wiedereinkuppeln Feststellbremse lösen.

Beim Schalten der einzelnen Gänge **stets auskuppeln. Gang nicht ruckartig einlegen**, sondern am Druckpunkt konstant weiterdrücken, bis sich der **Gang leicht einlegen läßt**.

Beim **Herunterschalten** in den unteren Gängen kann zur Schonung der Reibkegel der Synchronisierung **etwas Zwischengas gegeben werden. Die Geschwindigkeitsgrenzen für jeden Gang sind einzuhalten**, damit der **Motor nicht überdreht** wird.

Kriechgang

Ein- und Ausschalten des Kriechganges nur bei **stillstehendem Fahrzeug** und bei **ausgetretener Fahrkupplung** vornehmen. Der Kriechgang - oder Superkriechgang - ist für besondere Arbeiten

(Grabenfräsen usw.) vorgesehen, wo es auf möglichst geringe Geschwindigkeit ankommt. **In keinem Fall darf ein Kriechgang verwendet werden, um unter schwierigen Bedingungen Lasten zu ziehen**, die der Schlepper im 1.Normalgang nicht mehr bewältigen würde.

Bei eingeschaltetem Kriechgang sind nur der 1. und 2. Gang schaltbar. Die größeren Gänge sind bei Kriechgangbetrieb gesperrt.

(Erst nach Ausschalten des Kriechganges sind wieder sämtliche zur Verfügung stehenden Gänge schaltbar).

Zapfwelle

Bei Ein- und Ausschalten der Zapfwelle, stets die Zapfwellenkupplung **betätigen**.

Bei Zapfwellenbetrieb ist folgendes zu beachten:

1. **Schwere Arbeiten** schnelle Stufe (1000 U/min) verwenden.
2. **Leichte Arbeiten** langsame Stufe (540 U/min) verwenden.
3. Im Betriebszustand auf minimalen Beugungswinkel der Gelenkwelle achten.
4. Überlastschutz verwenden und dessen Funktionstüchtigkeit überwachen.

Differentialsperre

Die Differentialsperre wird durch Hochziehen des Hebels von Hand oder durch Niedertreten mit dem Fuß bedient.

Die **Differentialsperre** darf nur bei **geringer Geschwindigkeit** und **niemals in Kurven benützt** werden. Ebenfalls darf die **Lenkbremse bei eingerückter Differentialsperre nicht betätigt** werden.

BEDIENUNG UND WARTUNG

Abschleppen

Beim Abschleppen des Fahrzeuges ist zu beachten:

1. Gang- und Gruppenschalthebel auf Null-Stellung bringen.
2. Die maximale Abschlepp-Geschwindigkeit darf 10 km/h nicht überschreiten.

Bremsen

Vor Antritt jeder Fahrt sollten die Bremsen auf gute Wirksamkeit geprüft werden. Die Betriebsbremse (Fußbremse) hat die Hauptarbeit zu leisten, während die Feststellbremse (Handbremse) vorwiegend dazu dient, den Schlepper beim Abstellen zu sichern.

Die Betriebsbremse ist eine Servo-Backenbremse und wird hydraulisch betätigt. Die Bremspedale dürfen in einwandfreiem Zustand der Bremse einen Leerweg von nur maximal 20 - 30 mm besitzen.

Sind die Bremspedale weiter durchzutreten, müssen die Bremsen nachgestellt werden. **Bei jedem Nachstellen sind die Bremsen erneut zu zentrieren.**

Baut sich erst nach mehrmaligem Treten der Pedale ein Bremsdruck auf, so ist Luft in der Bremsanlage. Die Bremse muß dann neu entlüftet werden.

In langen Gefällstrecken soll die Betriebsbremse nicht dauernd betätigt werden, um Überhitzung zu vermeiden.

Gegebenenfalls auf den nächst kleineren Gang zurückschalten.

Bei Straßenfahrt sind bei entsprechender Betätigungsart die beiden Bremspedale stets durch einen Riegel verbunden. Die Verriegelung soll nur auf dem Acker gelöst werden, wenn es darum geht, möglichst enge Kurven auszufahren. Dabei wird unter gleichzeitigem Einschlag der Lenkung nur eines der beiden Pedale und zwar das auf der inneren Seite der Kurve liegende, getreten.

ÖLVORSCHRIFT

für das Triebwerk bei **gemeinsamen Ölhaushalt** Getriebe/Hubhydraulik und Fremdverbraucher

Keine Verschraubung oder Schmierstelle am Triebwerk öffnen, bevor sie samt ihrer Umgebung sorgfältig gereinigt ist.

Ölqualität

HD-Motorenöle SAE 20 bzw. SAE 20 W/20 entsprechend Spezifikation

**Supplement 1 / DEF 2101 D /
MIL - L 2104 B / Series 3**

Bei **schwerem Einsatz** empfehlen wir in der Hinterachse Hypoidgetriebeöl SAE 90 gemäß der Spezifikation

MIL - L 2105 B zu verwenden.

Ölmenge

T - 325 Schaltgetriebe	ohne Vorderradantrieb		ca. 36 l
	mit Vorderradantrieb		ca. 42 l
je Planetenrieb (Abtrieb)			ca. 5,5 l

Die angegebenen Ölmengen beziehen sich auf das Triebwerk selbst.

Ölstandskontrolle

Vor der Ölstandskontrolle (Meßstab) den Motor mit eingeschalteter Hydraulikpumpe kurz laufen lassen. Verbraucher müssen in Ruhestellung (abgesenkt) sein.

Die Öleinfüllung hat jeweils bis zur oberen Marke am Ölmeßstab bzw. bis zur Einfüllbohrung zu erfolgen.

Im Bedarfsfalle Öl nachfüllen.

Ölentnahme für Fremdverbraucher

Von normalem Ölstand ist für Fremdverbraucher während der Fahrt die Entnahme von max. 5 l zulässig.

Bei stehendem Fahrzeug (horizontal) ist Entnahme weiterer 5 l, insgesamt 10 l, zulässig. Nachsetzen des Fahrzeuges über wenige Meter wird zugestanden.

Ist bei Sonderfällen die zulässige Ölentnahme von 5 l nicht ausreichend, so kann der Normalölstand um max. 5 l erhöht werden. Die Zusatzmenge wird der Entnahmemenge zugeschlagen.

Bei Verwendung verschiedener lösbarer Fremdverbraucher oder wechselnden Zugfahrzeugen muß sichergestellt sein, daß das zum Betrieb erforderliche Öl der gleichen Klassifizierung entspricht.

Eine Vermischung des Getriebeöles mit Ölen unterschiedlicher Klassifizierung ist unzulässig.

Ölwechselzeiten

A) Ausführung mit Argo-Filter:

Nach den ersten

50 Betriebsstunden bzw. Reparaturen mit völliger Demontage des Triebwerkes ist die Reinigung des Filters vorzunehmen. Filter komplett hierfür ausbauen. Das Filter in Waschbenzin reinigen, anschließend mit Druckluft von der Reinölseite in Richtung Schmutzölseite durchblasen. Abgelassene Ölmenge kann wieder verwendet werden. Achte auf sauberes Gefäß, bei Wiedereinfüllung verwende Sieb. (Maschenweite des Siebes darf max. nur 0,25 mm betragen).

500 Betriebsstunden 1. Ölwechsel mit gleichzeitiger Filterreinigung.

1000 Betriebsstunden, jedoch mindestens einmal jährlich, jeder weitere Ölwechsel mit Filterreinigung.

ÖLVORSCHRIFT**B) Ausführung mit Bosch-Filter:**

Nach den ersten

- 50 Betriebsstunden** bzw. nach Reparaturen mit völliger Demontage des Triebwerkes Bosch Papierfilter durch ein neues Filter ersetzen.
- 500 Betriebsstunden** 1. Ölwechsel mit gleichzeitiger Filtererneuerung.
- 1000 Betriebsstunden**, jedoch mindestens einmal jährlich, jeder weitere Ölwechsel mit Filtererneuerung.

Eine Reinigung und Wiederverwendung des Bosch-Filters ist nicht zulässig.

Schmierplan

- wöchentlich:** Klinken, Klinkenstange und Bolzen der Schalt- und Bremshebel mit 1- 2 Tropfen Öl versehen.
- monatlich:** Ölstand prüfen, Ölspiegel darf nicht unter untere Marke am Ölmeßstab sinken. Gegebenenfalls Öl ergänzen. Fahrzeug soll bei Ölkontrolle möglichst waagrecht stehen. Vermeide auch Überfüllung.



Schlepper - Triebwerk T - 325

Ersatzteil-Liste

Die Abbildungen sind für die Ausführung nicht verbindlich

Tafel 1 T - 325

- Getriebegehäuse
- Ölversorgung
- Gehäusedeckel hinten
- Gehäusedeckel vorne
- Schaltung
- Drehwellenschaltung Ausf. Schlüter
- Pumpenantrieb-Verschußteile
- Kriechgang-Verschußteile
- Eingangswelle

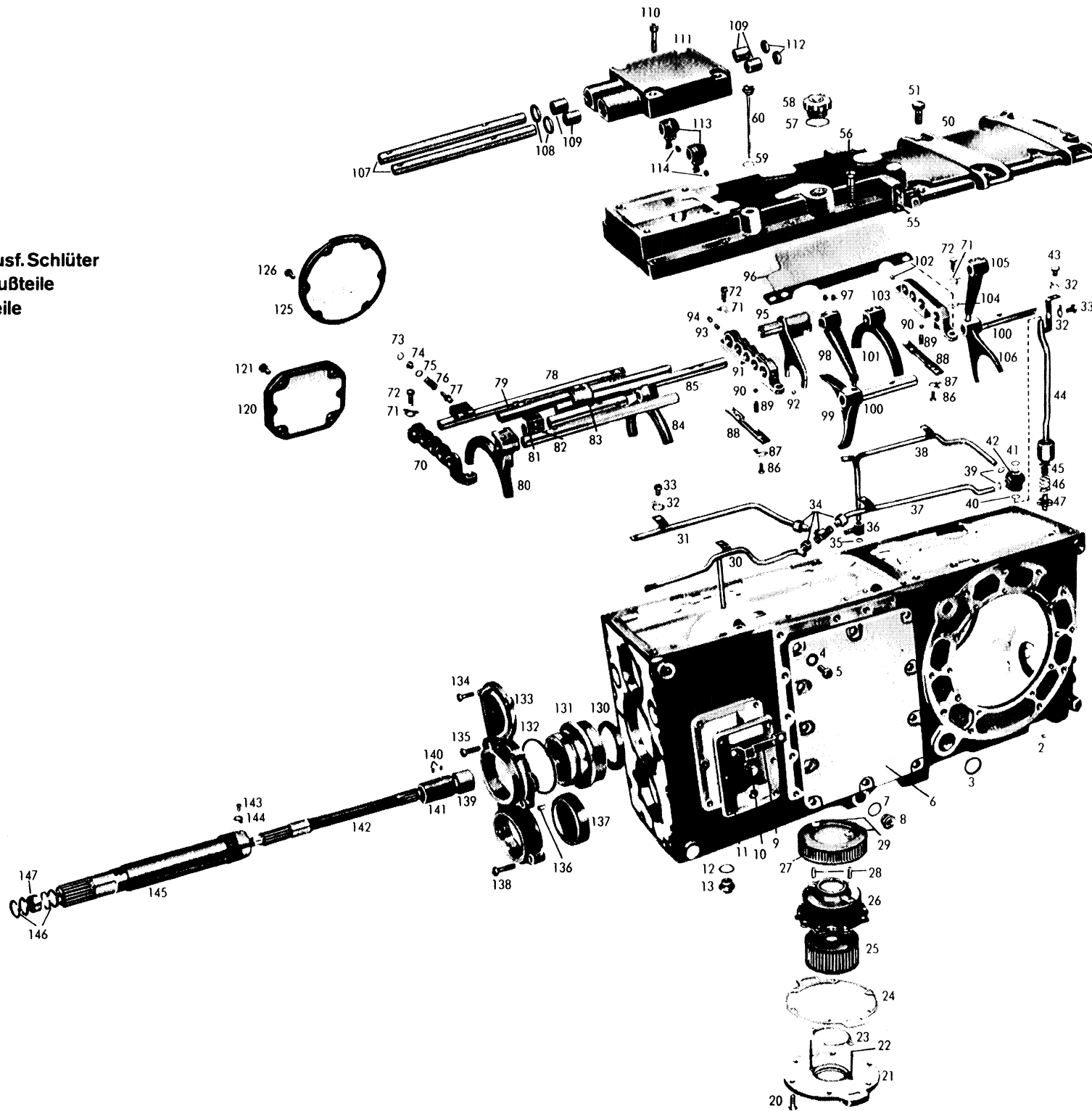


Bild-Nr.	Teil-Nr.	Teilbezeichnung	2067 002 003	2067 002 030	2067 002 020	2067 002 029	Bemerkung
<u>Getriebegehäuse</u>							
1	2052 301 015	Getriebegehäuse	1	1	1	1	
-	0730 365 003	Typenschild	1	1	1	1	} zu Bild 1
-	0631 311 009	Kerbnagel 3x5 DIN 1476-4D	4	4	4	4	
-	0630 361 038	Deckel 12 DIN 443-ph	1	1	1	1	
-	0630 361 046	Deckel 42 DIN 443-ph.	2	2	2	2	
-	0631 306 073	Zylinderstift 10m6x20ZFN-6	-	-	1	1	
2	0630 361 038	Deckel 12 DIN 443-ph.	1	1	1	1	
3	0634 300 355	Wellen-Dichtring B 1 (30x40x7)-CFW	2	2	2	2	
4	0630 302 021	Federscheibe B 12 DIN 137	11	11	11	11	} entfällt bei Ausführung mit Vorderradantrieb
5	0636 016 009	Sechskantschraube M 12x25 DIN 933-8G	11	11	11	11	
6	2052 346 001	Verschlußdeckel (Vorderradantrieb)	1	1	1	1	
7	0634 801 165	Ring A 26x31 DIN 7603	1	1	1	1	
8	0636 302 008	Verschlußschraube M 26x1,5 DIN 908-5S	1	1	1	1	
9	2052 342 038	Bügel	1	1	1	1	
10	0636 015 127	Sechskantschraube M 10x30 DIN 933-8G	6	6	6	6	
11	2052 342 026	Deckel	1	1	1	1	
12	0634 801 200	Ring A 24x29 DIN 7603	1	1	1	1	
13	0736 304 017	Verschlußschraube M 24x1,5	1	1	1	1	
<u>Ölversorgung</u>							
20	0636 015 120	Sechskantschraube M 10x25 DIN 933-8G	6	6	6	6	
21	2052 336 066	Deckel	1	1	1	1	
22	0636 610 183	Stiftschraube M 5x85 DIN 939-8G	2	2	2	2	
23	2052 336 068	Dichtung	1	1	1	1	
24	2052 336 067	Dichtung	1	1	1	1	
25-27	0501 200 073	Saugfilter komplett bestehend aus:	1	1	1	1	
25	0501 303 017	Siebeinsatz komplett	1	1	1	1	
26	0501 303 016	Glocke komplett	1	1	1	1	} Glocke nicht einzeln lieferbar
27	0501 303 018	Siebeinsatz	1	1	1	1	

Bild-Nr.	Teil-Nr.	Teilbezeichnung	2067 002 003	2067 002 030	2067 002 020	2067 002 029	Bemerkung
28	0730 061 241	Buchse	2	2	2	2	
29	0637 011 033	Sechskantmutter M 5 DIN 985-6G	2	2	2	2	
30	2052 236 068	Rohr I komplett	1	1	1	1	
31	2052 236 045	Rohr II komplett	1	1	1	1	
32	0630 601 006	Sicherungsblech 10,5 DIN 93	7	7	7	7	
33	0636 015 107	Sechskantschraube M 10x15 DIN 933-8G	6	6	6	6	
34	0637 880 050	Verschraubung QL 12 DIN 2353	1	1	1	1	
-	-	bestehend aus :					
-	-	T-Verbindungsstutzen QL 12 DIN 3908	1	1	1	1	
-	-	Überwurfmutter QL 12 DIN 3870	3	3	3	3	
-	-	Schneidring QL 12 DIN 3861	3	3	3	3	
35	0634 306 011	Ring OR 12,3x2,4-CFW	2	2	2	2	
36	2052 336 056	Anschlußstück	1	1	1	1	
37	2052 236 047	Rohr III komplett	1	1	1	1	
38	2052 236 049	Rohr IV komplett	1	1	1	1	
39	0634 306 011	Ring OR 12,3x2,4-CFW	2	2	2	2	
40	0634 306 015	Ring OR 15,3x2,4-CFW	1	1	1	1	
41	0634 306 022	Ring OR 22,3x2,4-CFW	1	1	1	1	
42	2052 336 108	Verteilerstück	1	1	1	1	
43	0736 010 026	Sechskantschraube M 10x15	1	1	1	1	
44	2052 236 052	Standrohr komplett	1	1	1	1	
45	2052 236 056	Ventilscheibe komplett	1	1	1	1	
46	0732 040 394	Druckfeder	1	1	1	1	
47	2052 236 022	Ventildeckel komplett	1	1	1	1	
		<u>Gehäusedeckel hinten</u>					
50	2052 240 003	Gehäusedeckel komplett	1	1	1	1	} entfällt bei Ausführung mit Kraftheber
51	0636 016 039	Sechskantschraube M 16x35 DIN 933-8G	6	6	6	6	

Bild-Nr.	Teil-Nr.	Teilbezeichnung	2067 002 003	2067 002 030	2067 002 020	2067 002 029	Bemerkung
		<u>Gehäusedeckel vorne</u>					
55	2052 306 107	Gehäusedeckel	1	1	-	-	
-	2052 306 104	Gehäusedeckel	-	-	1	1	
56	0636 010 156	Sechskantschraube M 10x40 DIN 931-8G	10	10	10	10	
57	0634 801 215	Ring A 42x49 DIN 7603	1	1	1	1	
58	2052 206 007	Entlüfter komplett	1	1	1	1	
59	0634 801 057	Ring A 18x22 DIN 7603	1	1	1	1	
60	2052 206 004	Ölmeßstab komplett	1	1	-	-	
-	2052 206 005	Ölmeßstab komplett	-	-	1	1	
		<u>Schaltung</u>					
70	2052 306 042	Lagerbügel (vorne)	1	1	1	1	
71	0630 603 007	Sicherungsblech 10,5 DIN 463	6	6	6	6	
72	0636 015 120	Sechskantschraube M 10x25 DIN 933-8G	6	6	6	6	
73	0630 502 003	Sicherungsring 15x1 DIN 472	1	1	1	1	
74	2052 306 055	Führungshülse	1	1	1	1	
75	0730 000 272	Ring	1	1	1	1	
76	0732 040 322	Zylinderschrauben-Druckfeder	1	1	1	1	
77	2052 306 054	Anschlagbolzen	1	1	1	1	
78	2052 206 051	Schaltschiene komplett 1. u. 2. Gang	1	1	1	1	
79	2052 206 071	Schaltschiene komplett 3. u. 4. Gang	1	1	1	1	
80	2052 306 077	Schaltgabel (Zwischengruppe)	1	1	1	1	
81	2052 306 129	Schaltschiene (Zwischengruppe)	1	1	1	1	
82	2052 306 065	Mitnehmer (Reversiergruppe)	1	1	1	1	
83	2052 306 076	Schaltschiene (Reversiergruppe)	1	1	1	1	
84	2052 306 075	Schaltgabel (Reversiergruppe)	1	1	1	1	
85	2052 206 006	Schaltschiene komplett 5. u. 6. Gang	1	1	1	1	
86	0636 015 073	Sechskantschraube M 8x18 DIN 933-8G	4	4	4	4	
87	0630 603 005	Sicherungsblech 8,4 DIN 463	4	4	4	4	

Tafel 1

T - 325

Bild-Nr.	Teil-Nr.	Teilbezeichnung	2067 002 003	2067 002 030	2067 002 020	2067 002 029	Bemerkung
88	2052 306 049	Deckblech	2	2	2	2	
89	1203 306 092	Druckfeder	5	6	6	6	
90	0635 460 021	Kugel 10 Ø III DIN 5401	5	6	6	6	
91	2052 306 043	Lagerbügel (Mitte)	1	-	-	-	
-	2052 306 044	Lagerbügel (Mitte)	-	1	1	1	
92	0635 460 015	Kugel 8 Ø III DIN 5401	2	3	3	3	
93	0731 208 019	Sperrstift	-	1	2	2	
94	0731 201 193	Sperrstift	-	1	1	1	
-	0630 505 002	Sprengring 7 DIN 9045	-	1	1	1	zu Bild 94
95	2052 214 036	Schaltgabel komplett (Kriechgang)	-	1	1	1	
96	2052 306 140	Spritzblech	1	1	1	1	
97	1238 306 065	Gewindestift	12	12	12	12	
98	2052 306 060	Umlenkhebel	1	1	1	1	
99	2052 306 037	Schaltgabel 3. u. 4. Gang	1	1	1	1	
100	2052 306 047	Lagerbolzen	2	2	2	2	
101	2052 306 038	Schaltgabel 5. u. 6. Gang	1	1	1	1	
102	0731 208 019	Sperrstift	2	2	2	2	
103	2052 306 127	Lagerbügel (hinten)	1	1	1	1	
104	-	entfällt	-	-	-	-	
105	2052 306 056	Umlenkhebel	1	1	1	1	
106	2052 306 035	Schaltgabel 1. u. 2. Gang	1	1	1	1	
<u>Drehwellenschaltung Ausf. Schlüter</u>							
107	2052 306 057	Schaltwelle	2	2	-	-	
108	0634 309 010	Wellen-Dichtring B 1 SL (20x30x7x8)-CFW	2	2	-	-	
109	0735 298 001	JNA-Hülsenlager RLF HK 20031 (20x26x30)	4	4	-	-	
110	0636 101 058	Zylinderschraube M 10x50 DIN 912-8G	4	4	-	-	

Bild-Nr.	Teil-Nr.	Teilbezeichnung	2067 002 003	2067 002 030	2067 002 020	2067 002 029	Bemerkung
111	2052 306 061	Deckel	1	1	-	-	
112	0630 361 052	Deckel 26 DIN 443-ph.	2	2	-	-	
113	2052 306 082	Schaltfinger	2	2	-	-	
114	1238 306 065	Gewindestift	2	2	-	-	
<u>Pumpenantrieb-Verschlußteile</u>							
120	2052 322 013	Verschlußdeckel	1	1	1	1	
121	0636 016 009	Sechskantschraube M 12x25 DIN 933-8G	4	4	4	4	
<u>Kriechgang-Verschlußteile</u>							
125	2052 314 001	Verschlußdeckel	1	1	1	1	} entfällt bei Ausf. mit Kriechgang
126	0636 015 114	Sechskantschraube M 10x22 DIN 933-8G	6	6	6	6	
<u>Eingangswelle</u>							
130	0634 309 616	Wellen-Dichtring BA Fg SL (70x90x10/12)-CFW	1	1	1	1	
131	2052 302 078	Lagerbuchse	1	1	-	-	
-	2052 302 067	Zentrierdeckel	-	-	1	1	
-	0636 010 066	Sechskantschraube M 8x30 DIN 931-8G	-	-	4	4	zu Zentrierdeckel
132	0634 306 119	Ring OR 94,2x5,7-CFW	1	1	-	-	
-	0634 306 134	Ring OR 164,2x5,7-CFW	-	-	1	1	
133	2052 310 034	Verschlußdeckel	1	1	-	-	
134	0636 015 084	Sechskantschraube M 8x22 DIN 933-8G	2	2	-	-	
135	0636 010 066	Sechskantschraube M 8x30 DIN 933-8G	4	4	-	-	
136	0631 306 072	Zylinderstift 10m6x18 ZFN-6	1	1	-	-	
137	2052 310 035	Verschlußstück	1	1	-	-	
138	0636 015 100	Sechskantschraube M 8x40 DIN 933-8G	2	2	-	-	
139	2052 349 071	Sicherungsrohr	-	-	1	1	
140	0631 614 024	Gewindestift M 6x4x6 DIN 926-5S	-	-	2	2	

Bild-Nr.	Teil-Nr.	Teilbezeichnung	2067 002 003	2067 002 030	2067 002 020	2067 002 029	Bemerkung
141	2052 349 001	Keilbuchse	-	-	1	1	
142	2052 349 123	Eingangswelle	-	-	1	1	
143	0736 004 022	Sechskantschraube	-	-	1	1	
144	0630 601 004	Sicherungsblech 6,4 DIN 93	-	-	1	1	
145	2052 249 081	Hohlwelle komplett	-	-	1	1	nur komplett lieferbar
		bestehend aus:					
-	2052 349 002	Keilbuchse	-	-	1	1	
-	2052 349 124	Rohr	-	-	1	1	
-	2052 349 075	Keilbuchse	-	-	1	1	
146	2052 349 006	Deckscheibe	-	-	4	4	
147	0635 303 141	Nadelhülse HK 2820 Fett SM 21 (28x35x20)	-	-	1	1	
		<u>Pumpenantrieb Ausf. Eicher</u> <u>(wird lose geliefert)</u>					
				Anzahl			
-	2052 322 014	Gehäuse		1			
-	0631 306 752	Zylinderstift 10m6x10 ZFN-6		2			
-	2052 322 033	Einstellscheibe s = 1,0mm		1			
-	0635 332 007	Kugellager 6203 DIN 625 (17x40x12)		1			
-	0635 330 006	Kugellager 16008 DIN 625 (40x68x9)		1			
-	2052 322 017	Stirnrad z = 19		1			
-	0630 502 034	Sicherungsring 68x2,5 DIN 472		1			
-	2052 322 016	Lagerbolzen		1			
-	0630 501 016	Sicherungsring 20x1,2 DIN 471		2			
-	0635 300 067	JNA-Nadelkäfig K 20x26x17		2			
-	2052 322 009	Doppelstirnrad z = 15/23		1			
-	2032 322 007	Dichtung		1			
-	2052 322 011	Mitnehmerbuchse		1			
-	0630 502 002	Sicherungsring 14x1 DIN 472		1			

Tafel 2

T - 325

Knüppelschaltung

Ausf. Eicher, Kriechgang, Superkriechgang Ausf. Schlüter

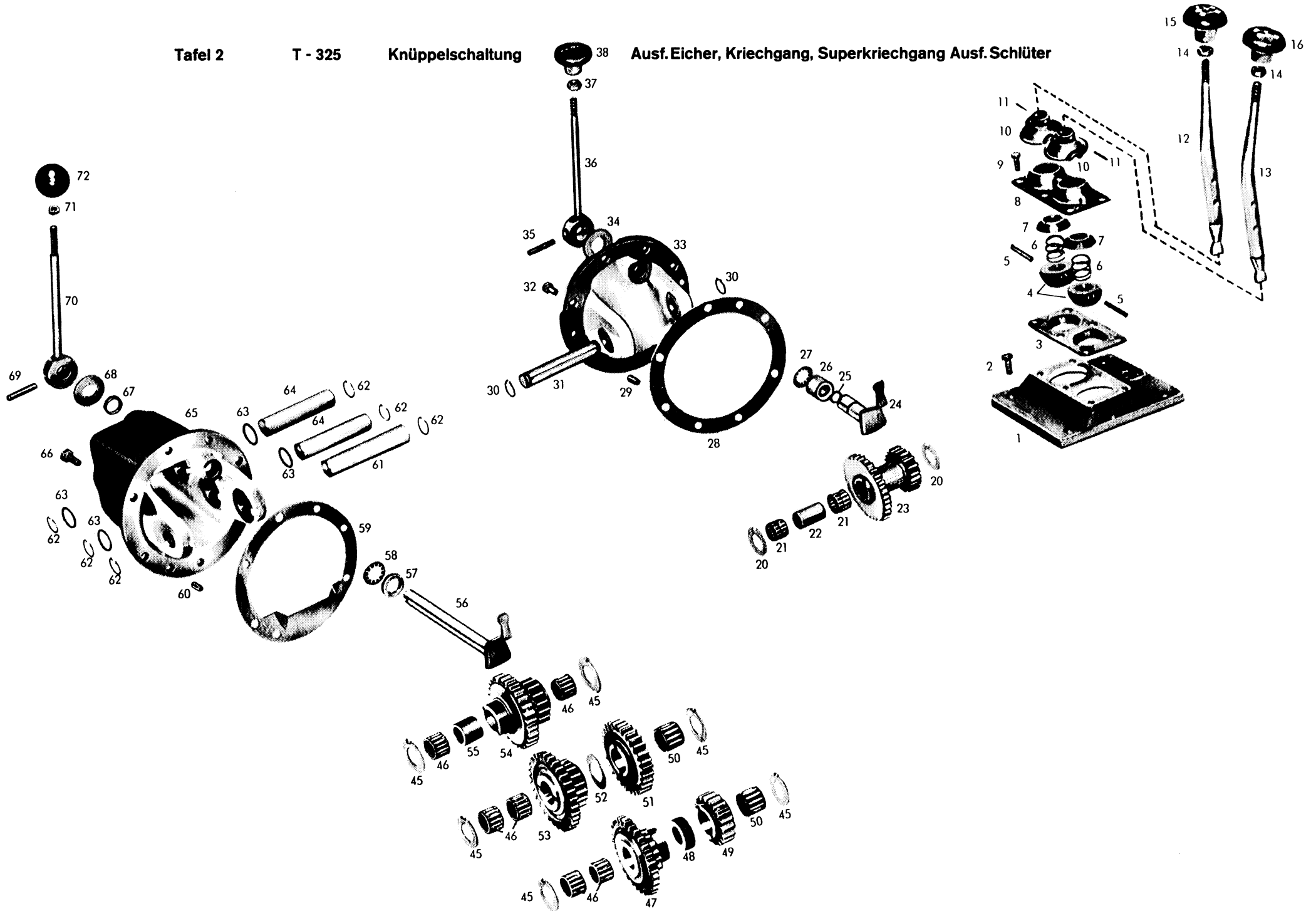


Bild-Nr.	Teil-Nr.	Teilbezeichnung	2067 002 003	2067 002 030	2067 002 020	2067 002 029	Bemerkung
<u>Knüppelschaltung Ausf. Eicher</u>							
1	2052 306 114	Deckel	-	-	1	1	
2	0636 015 110	Sechskantschraube M 10x20 DIN 933-8G	-	-	4	4	
3	2052 306 013	Lagerschale	-	-	1	1	
4	2052 306 027	Schaltkugel-Unterteil	-	-	2	2	
5	2056 306 013	Kerbführungsstift	-	-	2	2	
6	0732 040 256	Zylinderschrauben-Druckfeder	-	-	2	2	
7	2052 306 028	Schaltkugel-Oberteil	-	-	2	2	
8	2056 306 014	Schaltkappe	-	-	1	1	
9	0636 015 065	Sechskantschraube M 8x15 DIN 933-8G	-	-	6	6	
10	2056 306 115	Schutzkappe	-	-	2	2	
11	0631 329 136	Spannhülse 4x22 DIN 1481	-	-	2	2	
12	2052 306 085	Schalthebel (Getriebe)	-	-	1	1	
13	2052 306 086	Schalthebel (Gruppe)	-	-	1	1	
14	0637 009 008	Sechskantmutter M 10 DIN 936-6G	-	-	2	2	
15	0632 327 019	Griff T ZFN-27 (Getriebe)	-	-	1	1	
16	0632 327 053	Griff C 1 ZFN-27 (Gruppe)	-	-	1	1	
<u>Kriechgang</u>							
20	2032 311 029	Anlaufscheibe	-	2	-	-	
21	0635 300 704	JNA-Nadelkäfig K 25x33x24	-	2	-	-	
22	0730 061 018	Distanzrohr	-	1	-	-	
23	2052 314 030	Doppelrad z = 29/18	-	1	-	-	
24	2052 214 035	Schalthebel komplett	-	1	-	-	
25	0634 306 015	Ring OR 15,3x2,4-CFW	-	1	-	-	
26	0730 061 017	Rohr	-	1	-	-	
27	0632 051 016	Tellerfeder 36,6x20,4x0,4	-	3	-	-	
28	2052 314 016	Einstellbeilage s = 1,0 mm	-	1	-	-	
29	0631 306 072	Zylinderstift 10m6x18 ZFN-6	-	2	-	-	

Bild-Nr.	Teil-Nr.	Teilbezeichnung	2067 002 003	2067 002 030	2067 002 020	2067 002 029	Bemerkung
30	0630 501 020	Sicherungsring 25x1,2 DIN 471	-	2	-	-	
31	2052 314 005	Bolzen	-	1	-	-	
32	0636 015 114	Sechskantschraube M 10x22 DIN 933-8G	-	6	-	-	
33	2052 314 015	Lagerdeckel	-	1	-	-	
34	0730 150 185	Scheibe	-	1	-	-	
35	0631 329 087	Spannhülse 8x45 DIN 1481	-	1	-	-	
36	2052 214 020	Schalthebel komplett	-	1	-	-	
37	0637 009 008	Sechskantmutter M 10 DIN 936-6S	-	1	-	-	
38	0632 329 039	Griff 00 - ZFN - 29	-	1	-	-	entspricht nicht dem Bild
		<u>Superkriechgang Ausf. Schlüter</u>		2052 114 003 + 401			
45	2032 311 029	Anlaufscheibe		6			
46	0635 300 573	DWB-Nadelkäfig K 25x33x25 F		6			
47	2052 214 038	Doppelrad komplett		1			nur komplett lieferbar
		bestehend aus :					
-	2052 314 040	Stirnrad z = 17		1			
-	2052 314 044	Stirnrad z = 29		1			
48	0730 160 429	Rohr		1			
49	2052 314 039	Stirnrad z = 18		1			
50	0635 300 574	DWB-Nadelkäfig K 25x35x30 F		2			
51	2052 314 041	Stirnrad z = 29		1			
52	0730 150 190	Anlaufscheibe		1			
53	2052 214 039	Doppelrad komplett		1			nur komplett lieferbar
		bestehend aus :					
-	2052 314 042	Stirnrad z = 17		1			
-	2052 314 043	Stirnrad z = 30		1			
54	2052 314 045	Doppelstirnrad z = 28/16		1			
55	1210 306 027	Abstandrohr		1			
56	2052 214 037	Schalthebel komplett		1			
57	0730 061 054	Rohr		1			

Bild-Nr.	Teil-Nr.	Teilbezeichnung	2052 114 003 + 401	Bemerkung
58	0632 051 016	Tellerfeder 36,6x20,4x0,4	3	
59	2052 314 049	Einstellbeilage s = 1,0 mm	1	
60	0631 306 072	Zylinderstift 10m6x18 ZFN-6	2	
61	0731 208 083	Bolzen	1	
62	0630 502 012	Sicherungsring 25x1,2 DIN 472	6	
63	0634 306 024	Ring OR 25,3x2,4-CFW	4	
64	0731 201 082	Bolzen	2	
65	2052 314 035	Gehäuse	1	
66	0636 015 114	Sechskantschraube M 10x22 DIN 933-8G	5	
-	0636 010 176	Sechskantschraube M 10x65 DIN 931-8G	1	zu Bild 65
67	0634 301 209	Wellen-Dichtring BA 20x28x6-CFW	1	
68	0730 150 185	Scheibe	1	
69	0631 329 087	Spannhülse 8x45 DIN 1481	1	
70	2052 214 020	Schalthebel komplett	1	
71	0637 009 008	Sechskantmutter M 10 DIN 936-6G	1	
72	0632 329 039	Griff 00 - ZFN - 29	1	

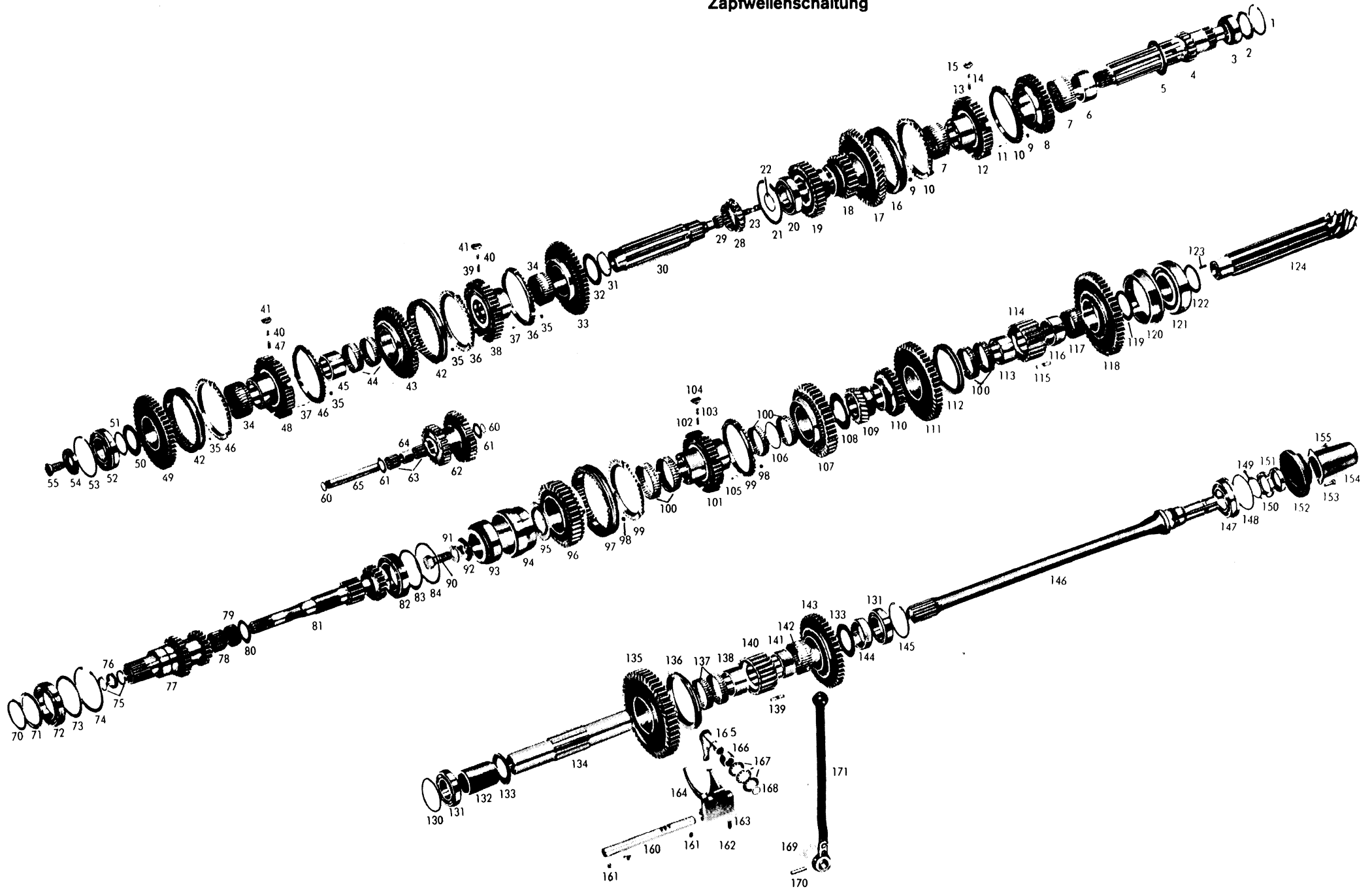


Bild-Nr.	Teil-Nr.	Teilbezeichnung	2067 002 003	2067 002 030	2067 002 020	2067 002 029	Bemerkung
		<u>Vorgelegewelle</u>					
1	0630 532 162	Sicherungsring J 77x2,5 -Orbis	1	1	1	1	
2	4038 303 016	Einstellscheibe s = 3,4 mm	1	1	1	1	
-	4038 303 016	wahlweise: Einstellscheibe s = 3,2 mm (062)	1	1	1	1	
-	4038 303 016	Einstellscheibe s = 3,0 mm (063)	1	1	1	1	
-	4038 303 016	Einstellscheibe s = 2,8 mm (064)	1	1	1	1	
-	4038 303 016	Einstellscheibe s = 2,6 mm (065)	1	1	1	1	
-	4038 303 016	Einstellscheibe s = 2,4 mm (066)	1	1	1	1	
-	4038 303 016	Einstellscheibe s = 2,1 mm (067)	1	1	1	1	
3	-	Timken-Lager	1	1	1	1	
		bestehend aus:					
-	0635 501 151	Lageraußenring (HM 89 410)	1	1	1	1	
-	0635 501 150	Lagerinnenring (HM 89 449)	1	1	1	1	
4	2052 203 058	Vorgelegewelle komplett	-	1	1	1	nur komplett lieferbar
		bestehend aus:					
-	2052 303 057	Vorgelegewelle z = 17	-	1	1	1	
-	2052 303 059	Stirnrad z = 12	-	1	1	1	
-	2052 203 057	Vorgelegewelle komplett	1	-	-	-	nur komplett lieferbar
		bestehend aus:					
-	2052 303 056	Vorgelegewelle z = 17	1	-	-	-	
-	2052 303 059	Stirnrad z = 12	1	-	-	-	
5	0730 101 717	Anlaufscheibe	1	1	1	1	
6	0730 160 415	Laufbuchse	1	1	1	1	
7	0735 320 270	Nadelkäfig K 68x74x30	2	2	2	2	
8	2052 203 055	Stirnrad komplett 5. Gang	1	1	1	1	nur komplett lieferbar
		bestehend aus:					
-	2052 303 046	Stirnrad 5. Gang z = 40	1	1	1	1	
-	2052 303 058	Kupplungskörper	1	1	1	1	
9	0730 000 968	Scheibe	6	6	6	6	
10	1238 304 358	Synchronring	2	2	2	2	
11	0732 020 027	Zylinderschrauben-Zugfeder	3	3	3	3	
12	2052 303 071	Synchronkörper	1	1	1	1	

Tafel 3

T - 325

Bild-Nr.	Teil-Nr.	Teilbezeichnung	2067 002 003	2067 002 030	2067 002 020	2067 002 029	Bemerkung
13	0732 040 410	Zylinderschrauben-Druckfeder	3	3	3	3	
14	1249 304 215	Kugelbolzen	3	3	3	3	
15	1249 304 171	Druckstück	3	3	3	3	
16	1238 304 357	Schiebemuffe	1	1	1	1	
17	2052 203 056	Stirnrad komplett 6. Gang bestehend aus:	1	1	1	1	nur komplett lieferbar
-	2052 303 019	Stirnrad 6. Gang z = 48	1	1	1	1	
-	2052 303 058	Kupplungskörper	1	1	1	1	
18	2052 303 042	Stirnrad 3. Gang z = 23	1	1	1	1	
19	2052 303 043	Stirnrad 4. Gang z = 32	1	1	1	1	
20	0635 371 033	Rollenlager 30 210 J 2-SKF (50x90x22)	1	1	1	1	
21	0630 502 042	Sicherungsring 90x3 DIN 472	1	1	1	1	
22	0630 531 061	Sicherungsring A 48x2,5-SD-Orbis	-	1	1	1	
23	2052 336 058	Rohr	1	1	1	1	
<u>Gruppengetriebe</u>							
28	2052 315 010	Schieberad z = 21 (Kriechgang)	-	1	1	1	
29	0635 300 571	DWB-Nadelkäfig K 25x32x16 F	-	1	1	1	
30	2052 315 057	Gruppenwelle	-	1	1	1	
-	2052 315 056	Gruppenwelle	1	-	-	-	
31	0630 501 040	Sicherungsring 58x2 DIN 471	1	1	1	1	
32	0730 200 111	Anlaufscheibe	1	1	1	1	
33	2052 215 052	Stirnrad komplett (Rückw. -Gang) bestehend aus:	1	1	1	1	nur komplett lieferbar
-	2052 315 030	Stirnrad z = 51	1	1	1	1	
-	2052 303 068	Kupplungskörper	1	1	1	1	
34	0735 320 270	Nadelkäfig K 68x74x30	2	2	2	2	
35	0730 000 968	Scheibe	12	12	12	12	
36	1238 304 367	Synchronring (Rückw. -u. Zwischen-Gg.)	2	2	2	2	

Bild-Nr.	Teil-Nr.	Teilbezeichnung	2067 002 003	2067 002 030	2067 002 020	2067 002 029	Bemerkung
37	0732 020 027	Zylinderschrauben-Zugfeder	6	6	6	6	
38	2052 303 069	Synchronkörper mit Schmierbohrungen (Rückw. - u. Zwischen-Gang)	1	1	1	1	
39	0732 040 409	Zylinderschrauben-Druckfeder (Rückw. -u. Zwisch. -Gang)	3	3	3	3	
40	1249 304 215	Kugelbolzen	6	6	6	6	
41	1249 304 171	Druckstück	6	6	6	6	
42	1238 304 357	Schiebemuffe	2	2	2	2	
43	2052 215 051	Stirnrad komplett (Zwisch. -Gruppe)	1	1	1	1	nur komplett lieferbar
-	2052 315 036	Stirnrad z = 47	1	1	1	1	
-	2052 303 058	Kupplungskörper (Normal-u. Zwisch. -Gruppe)	1	1	1	1	
-	2052 303 068	Kupplungskörper(Rückw. -u. Zwisch. -Gruppe)	1	1	1	1	
44	0735 320 269	Nadelkäfig K 68x74x20 (nur paarweise lieferbar)	2	2	2	2	
45	2052 315 023	Keilbuchse	1	1	1	1	
46	1238 304 358	Synchronring(Normal-u. Zwisch. Gang)	2	2	2	2	
47	0732 040 410	Zylinderschrauben-Druckfeder (Normal- u. Zwisch. -Gang)	3	3	3	3	
48	2052 303 071	Synchronkörper (Normal-u. Zwisch. -Gang)	1	1	1	1	
49	2052 215 050	Stirnrad komplett (Normal-Gruppe)	1	1	1	1	Gruppenübersetzung S bei Ausführung SC und SE nur komplett lieferbar
-	2052 315 038	Stirnrad z = 43	1	1	1	1	
-	2052 303 058	Kupplungskörper	1	1	1	1	
50	0730 101 664	Anlaufscheibe	1	1	1	1	
51	0730 000 088	Scheibe s = 1,0 mm wahlweise:	1	1	1	1	
-	0730 000 088	Scheibe s = 2,0 mm (883)	1	1	1	1	
-	0730 000 088	Scheibe s = 0,75 mm (089)	1	1	1	1	
-	0730 000 088	Scheibe s = 0,5 mm (090)	1	1	1	1	
-	0730 000 088	Scheibe s = 0,3 mm (695)	1	1	1	1	
-	0730 000 088	Scheibe s = 0,2 mm (091)	1	1	1	1	
52	0635 332 045	Kugellager 6210 N DIN 625(50x90x20)	1	1	1	1	

Tafel 3

T - 325

Bild-Nr.	Teil-Nr.	Teilbezeichnung	2067 002 003	2067 002 030	2067 002 020	2067 002 029	Bemerkung
53	0730 503 061	Sprengring s = 2,3 mm wahlweise:	1	1	1	1	
-	0730 503 061	Sprengring s = 2,2 mm (062)	1	1	1	1	
-	0630 503 012	Sprengring s = 2,4 mm	1	1	1	1	
54	2052 315 069	Scheibe	1	1	1	1	
55	0636 407 064	Senkschraube M 16x35 DIN 87-4D	1	1	1	1	
<u>Rücklauf</u>							
60	0630 501 018	Sicherungsring 22x1,2 DIN 471	2	2	2	2	
61	0730 150 198	Anlaufscheibe	2	2	2	2	
62	2052 305 016	Rücklaufrad z = 23/32	1	1	1	1	
63	0635 300 558	DWB-Nadelkäfig K 22x32x30 F	2	2	2	2	
64	0730 061 012	Abstandrohr	1	1	1	1	
65	2052 305 012	Lagerbolzen	1	1	1	1	
<u>Antriebswelle</u>							
70	0630 501 046	Sicherungsring 70x2,5 DIN 471	1	1	1	1	
71	0630 000 110	P-Scheibe PS 70x90x0,2-Orbis wahlweise:	1	1	1	1	
-	0630 000 194	P-Scheibe PS 70x90x0,1-Orbis	1	1	1	1	
72	0635 331 228	Kugellager 6014 DIN 625 (70x110x20)	1	1	1	1	
73	0630 000 115	P-Scheibe PS 90x110x0,2 wahlweise:	1	1	1	1	
-	0630 000 210	P-Scheibe PS 90x110x0,1-Orbis	1	1	1	1	
74	0630 502 047	Sicherungsring 110x4 DIN 472	1	1	1	1	
75	0634 300 202	Wellen-Dichtring B 1 LM 38 681 (30x38x5)-CFW	2	2	2	2	
76	0730 061 003	Distanzring	1	1	1	1	
77	2052 302 075	Zahnwelle z = 26/22	1	1	1	1	Gruppenübersetzung S bei Ausführung SC und SE
78	0635 300 602	DWB-Nadelkäfig K 35x42x30 F	1	1	1	1	

Bild-Nr.	Teil-Nr.	Teilbezeichnung	2067 002 003	2067 002 030	2067 002 020	2067 002 029	Bemerkung
79	0635 300 162	JNA-Nadelkfig K 40x47x20	1	1	1	1	
80	0730 101 661	Anlaufscheibe s = 2,0 mm	1	1	1	1	
		wahlweise:					
-	0730 101 661	Anlaufscheibe s = 1,8 mm (975)	1	1	1	1	
-	0730 101 661	Anlaufscheibe s = 1,6 mm (976)	1	1	1	1	
81	2052 202 062	Antriebswelle komplett	1	1	1	1	n = 2000 U/min nur komplett lieferbar
		bestehend aus:					
-	2052 302 072	Antriebswelle z = 15	1	1	1	1	
-	2052 302 068	Stirnrad z = 22	1	1	1	1	
82	0635 332 048	Kugellager 6211 DIN 625 (55x100x21)	1	1	1	1	
83	4021 310 002	Ausgleichscheibe s = 1,0 mm	1	1	1	1	
		wahlweise:					
-	4021 310 002	Ausgleichscheibe s = 0,5 mm (009)	1	1	1	1	
-	4021 310 002	Ausgleichscheibe s = 0,2 mm (007)	1	1	1	1	
84	0630 100 016	Sttzscheibe SS 80x100x3,5-Orbis	1	1	1	1	
		<u>Hauptwelle</u>					
90	0636 020 176	Sechskantschraube M 20x1,5x45 DIN 961 - 8 G	1	1	1	1	
91	0630 602 007	Sicherungsblech 21 DIN 432	1	1	1	1	
92	2052 304 077	Scheibe	1	1	1	1	
93	-	Timken-Lager	1	1	1	1	
		bestehend aus:					
-	0635 501 061	Lagerauenring (HM 804 810)	1	1	1	1	
-	0635 501 062	Lagerinnenring (HM 804 848)	1	1	1	1	
94	2052 304 078	Lagerbuchse	1	1	1	1	
95	2052 304 106	Anlaufscheibe s = 8,5 mm	1	1	1	1	
		wahlweise:					
-	2052 304 106	Anlaufscheibe s = 8,3 mm (107)	1	1	1	1	
-	2052 304 106	Anlaufscheibe s = 8,1 mm (108)	1	1	1	1	
-	2052 304 106	Anlaufscheibe s = 7,9 mm (109)	1	1	1	1	
-	2052 304 106	Anlaufscheibe s = 7,7 mm (110)	1	1	1	1	
-	2052 304 106	Anlaufscheibe s = 7,5 mm (111)	1	1	1	1	
-	2052 304 106	Anlaufscheibe s = 7,3 mm (112)	1	1	1	1	

Bild-Nr.	Teil-Nr.	Teilbezeichnung	2067 002 003	2067 002 030	2067 002 020	2067 002 029	Bemerkung
96	2052 204 066	Stirnrad komplett 4. Gang bestehend aus :	1	1	1	1	nur komplett lieferbar
-	2052 304 057	Stirnrad z = 37	1	1	1	1	
-	2052 303 058	Kupplungskörper	1	1	1	1	
97	1238 304 357	Schiebemuffe	1	1	1	1	
98	0730 000 968	Scheibe	6	6	6	6	
99	1238 304 358	Synchronring	2	2	2	2	
100	0735 320 268	Nadelkäfig K 68x74x17,5 (nur paarweise lieferbar)	6	6	6	6	
101	2052 303 070	Synchronkörper	1	1	1	1	
102	0732 040 410	Zylinderschrauben-Druckfeder	3	3	3	3	
103	1249 304 215	Kugelbolzen	3	3	3	3	
104	1249 304 171	Druckstück	3	3	3	3	
105	0732 020 027	Zylinderschrauben-Zugfeder	3	3	3	3	
106	0730 001 019	Zwischenring	1	1	1	1	
107	2052 204 065	Stirnrad komplett 3. Gang bestehend aus :	1	1	1	1	nur komplett lieferbar
-	2052 304 055	Stirnrad z = 41	1	1	1	1	
-	2052 303 058	Kupplungskörper	1	1	1	1	
108	0730 200 111	Anlaufscheibe	1	1	1	1	
109	2052 304 046	Stirnrad 6. Gang z = 22	1	1	1	1	
110	2052 304 045	Stirnrad 5. Gang z = 29	1	1	1	1	
111	2052 304 044	Stirnrad 2. Gang z = 47	1	1	1	1	
112	2052 303 009	Schiebemuffe	1	1	1	1	
113	2052 304 085	Keilbuchse 2. Gang	1	1	1	1	
114	2052 304 086	Bolzenträger 1. u. 2. Gang	1	1	1	1	
115	2050 303 108	Bolzen	24	24	24	24	
116	2052 304 084	Keilbuchse 1. Gang	1	1	1	1	
117	0735 320 270	Nadelkäfig K 68x74x30	1	1	1	1	
118	2052 304 043	Stirnrad 1. Gang z = 52	1	1	1	1	
119	0730 101 716	Anlaufscheibe	1	1	1	1	

Bild-Nr.	Teil-Nr.	Teilbezeichnung	2067 002	2067 002	2067 002	2067 002	Bemerkung
			003	030	020	029	
120	0730 260 265	Lagerbuchse	1	1	1	1	
121	-	Timken-Lager bestehend aus:	1	1	1	1	
-	0635 501 086	Lageraußenring (HM 813 810)	1	1	1	1	
-	0635 501 093	Lagerinnenring (HM 813 841)	1	1	1	1	
122	0730 101 719	Einstellscheibe s = 2,6 mm wahlweise:	1	1	1	1	
-	0730 101 719	Einstellscheibe s = 2,4 mm (720)	1	1	1	1	
-	0730 101 719	Einstellscheibe s = 2,3 mm (721)	1	1	1	1	
-	0730 101 719	Einstellscheibe s = 2,2 mm (722)	1	1	1	1	
-	0730 101 719	Einstellscheibe s = 2,1 mm (723)	1	1	1	1	
123	0631 329 064	Spannhülse 6x20 DIN 1481	1	1	1	1	
124	2052 304 081	Hauptwelle z = 9 (Kegeltrieb C)	1	1	-	-	Ausführung SC, nur satzweise einbaufähig mit Tellerrad 2052 309 012, Tafel 4, Bild 19, Komplett-Nr. 2052 204 003
124	2052 304 080	Hauptwelle z = 8 (Kegeltrieb E)	-	-	1	1	Ausführung SE nur satzweise einbaufähig mit Tellerrad 2052 309 019, Tafel 4 Bild 19, Komplett-Nr. 2052 204 010
		<u>Zapfwelle</u>					
130	0730 001 009	Einstellscheibe s = 2,0 mm wahlweise:	1	1	1	1	
-	0730 001 009	Einstellscheibe s = 1,4 mm (010)	1	1	1	1	
-	0730 001 009	Einstellscheibe s = 0,6 mm (011)	1	1	1	1	
-	0730 001 009	Einstellscheibe s = 0,4 mm (012)	1	1	1	1	
-	0730 001 009	Einstellscheibe s = 0,2 mm (013)	1	1	1	1	
131	0635 332 044	Kugellager 6210 DIN 625 (50x90x20)	2	2	2	2	
132	0730 061 027	Abstandrohr	1	1	1	1	
133	0730 101 664	Anlaufscheibe	2	2	2	2	
134	2052 310 016	Zwischenwelle	1	1	1	1	
135	2052 310 019	Stirnrad z = 49	1	1	1	1	n = 2000 U/min
136	2052 303 009	Schiebemuffe	1	1	1	1	
137	0735 320 268	Nadelkäfig K 68x74x17,5 (nur paarweise lieferbar)	2	2	2	2	

Bild-Nr.	Teil-Nr.	Teilbezeichnung	2067 002 003	2067 002 030	2067 002 020	2067 002 029	Bemerkung
138	2052 304 085	Keilbuchse	1	1	1	1	
139	2050 303 108	Bolzen	24	24	24	24	
140	2052 310 036	Bolzenträger	1	1	1	1	
141	2052 315 039	Keilbuchse	1	1	1	1	
142	0735 320 270	Nadelkäfig K 68x74x30	1	1	1	1	
143	2052 310 020	Stirnrad z = 43	1	1	1	1	n = 2000 U/min
144	0730 061 026	Abstandrohr	1	1	1	1	
145	0630 502 042	Sicherungsring 90x3 DIN 472	1	1	1	1	
146	2052 310 015	Zapfwelle	1	1	1	1	
147	0735 340 037	Flanschlager (50x90x20)	1	1	1	1	
148	0630 000 111	P-Scheibe PS 70x90x0,3-Orbis wahlweise:	1	1	1	1	
-	0630 000 194	P-Scheibe PS 70x90x0,1-Orbis	1	1	1	1	
149	0630 754 019	Sicherungsblech A 50 ZFN-54	1	1	1	1	
150	0637 504 036	Nutmutter M 50x1,5 DIN 70852-8G	1	1	1	1	
151	0634 309 237	Wellen-Dichtring B 1 Fg SL (45x65x10)-CFW	1	1	1	1	
152	2052 310 037	Abschlußdeckel	1	1	1	1	
153	0636 015 089	Sechskantschraube M 8x25 DIN 933-8G	4	4	4	4	
154	2080 310 001	Verschlußkappe	1	1	1	1	
155	0636 015 032	Sechskantschraube M 6x10 DIN 933-8G	2	2	2	2	
<u>Zapfwellenschaltung</u>							
160	2052 342 031	Schaltschiene	1	1	1	1	
161	1238 306 065	Gewindestift	2	2	2	2	
162	0635 460 021	Kugel 10 Ø III DIN 5401	1	1	1	1	
163	1203 313 004	Zylinderschrauben-Druckfeder	1	1	1	1	
164	2052 342 030	Schaltgabel	1	1	1	1	
165	2052 242 027	Schalthebel komplett	1	1	1	1	
166	0730 061 024	Rohr	1	1	1	1	

Bild-Nr.	Teil-Nr.	Teilbezeichnung	2067 002 003	2067 002 030	2067 002 020	2067 002 029	Bemerkung
167	0632 051 016	Tellerfeder 36,6x20,4x0,4	3	3	3	3	
168	0634 306 015	Ring OR 15,3x2,4-CFW	1	1	1	1	
169	0730 150 185	Scheibe	1	1	1	1	
170	0631 329 085	Spannhülse 8x36 DIN 1481	1	1	1	1	
171	2052 242 025	Schalthebel komplett	1	1	-	-	
	2049 342 018	Nabe	-	-	1	1	

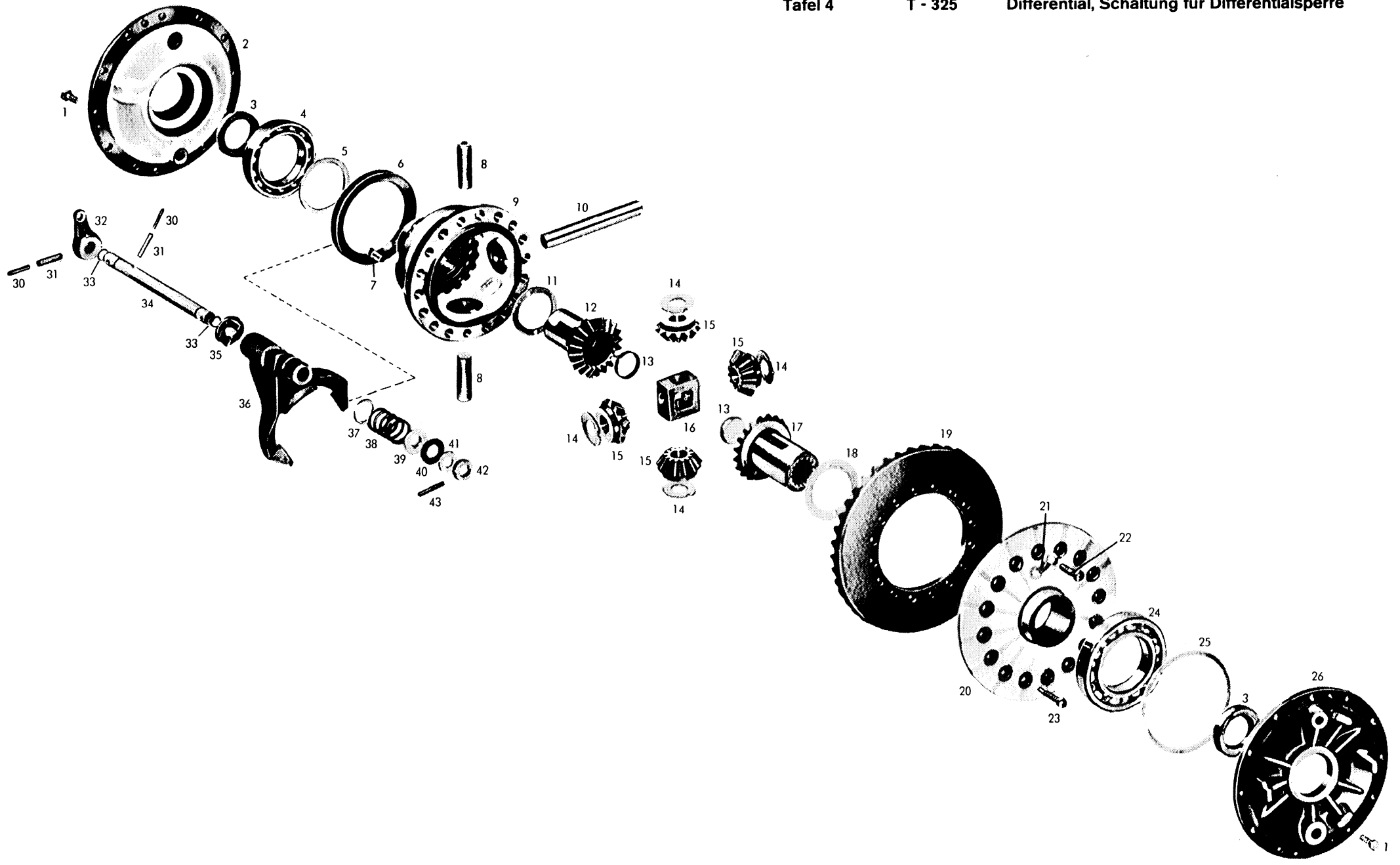


Bild-Nr.	Teil-Nr.	Teilbezeichnung	2067 002 003	2067 002 030	2067 002 020	2067 002 029	Bemerkung
<u>Differential</u>							
1	0636 015 114	Sechskantschraube M 10x22 DIN 933-8G	22	22	22	22	
2	2052 309 040	Lagerdeckel rechts	1	1	1	1	
3	0634 309 268	Wellen-Dichtring B 1 SL (62x85x12x14)-CFW	2	2	2	2	
4	0635 331 231	Kugellager 6016 DIN 625 (80x125x22)	1	1	1	1	
5	2049 309 012	Zwischenring	1	1	1	1	
6	2049 338 036	Schiebemuffe	1	1	1	1	
7	2052 338 031	Bolzen	12	12	12	12	
8	0731 201 003	Lagerbolzen	2	2	2	2	
9	2052 309 021	Differentialgehäuse rechte Hälfte	1	1	1	1	
10	2049 309 038	Lagerbolzen	1	1	1	1	
11	2049 309 160	Anlaufscheibe rechts	1	1	1	1	
12	2052 309 047	Achskegelrad rechts z = 20	1	1	1	1	nur einbaufähig mit Bild 15 u. 17 als Differentialkegelradsatz kpl. Komplett-Nr. 2049 209 025
13	0730 361 006	Verschlußdeckel	2	2	2	2	
14	2049 309 139	Anlaufscheibe	4	4	4	4	
15	2049 209 017	Ausgleichkegelrad komplett bestehend aus:	4	4	4	4	nur einbaufähig mit Bild 12 u. 17 als Differentialkegelradsatz kpl. Komplett-Nr. 2049 209 025
-	2049 309 512	Ausgleichkegelrad z = 13	4	4	4	4	
-	0730 260 258	Buchse gerollt	4	4	4	4	
16	2052 309 014	Kreuzstück	1	1	1	1	
17	2049 309 514	Achskegelrad links z = 20	1	1	1	1	nur einbaufähig mit Bild 12 u. 15 als Differentialkegelradsatz kpl. Komplett-Nr. 2049 209 025
18	2049 309 159	Anlaufscheibe links	1	1	1	1	
19	2052 309 012	Tellerrad z = 43 (Kegeltrieb C)	1	1	-	-	Ausführung SC nur satzweise einbaufähig mit Hauptwelle 2052 304 081, Tafel 3, Bild 124, Kpl. -Nr. 2052 204 003

Bild-Nr.	Teil-Nr.	Teilbezeichnung	2067 002 003	2067 002 030	2067 002 020	2067 002 029	Bemerkung
19	2052 309 019	Tellerrad z = 42 (Kegeltrieb E)	-	-	1	1	Ausführung SE nur satzweise einbaufähig mit Hauptwelle 2052 304 080, Tafel 3 Bild 124, Kpl. -Nr. 2052 204 010
20	2052 309 020	Differentialgehäuse linke Hälfte	1	1	1	1	
21	2049 309 008	Sicherungsblech	8	8	8	8	
22	0636 011 026	Sechskantschraube M 12x55 DIN 931-8G	12	12	12	12	
23	0736 004 021	Sechskantschraube	4	4	4	4	
24	0635 900 039	Kugellager 6216 SKF bzw. FAG (80x140x26)	1	1	1	1	
25	2049 309 009	Ausgleichscheibe s = 3,4 mm wahlweise:	1	1	1	1	
-	2049 309 009	Ausgleichscheibe s = 3,8 mm (511)	1	1	1	1	
-	2049 309 009	Ausgleichscheibe s = 3,6 mm (510)	1	1	1	1	
-	2049 309 009	Ausgleichscheibe s = 3,3 mm (509)	1	1	1	1	
-	2049 309 009	Ausgleichscheibe s = 3,2 mm (088)	1	1	1	1	
-	2049 309 009	Ausgleichscheibe s = 3,1 mm (508)	1	1	1	1	
-	2049 309 009	Ausgleichscheibe s = 3,0 mm (089)	1	1	1	1	
-	2049 309 009	Ausgleichscheibe s = 2,9 mm (507)	1	1	1	1	
-	2049 309 009	Ausgleichscheibe s = 2,8 mm (090)	1	1	1	1	
-	2049 309 009	Ausgleichscheibe s = 2,7 mm (506)	1	1	1	1	
-	2049 309 009	Ausgleichscheibe s = 2,6 mm (091)	1	1	1	1	
26	2052 309 041	Lagerdeckel links	1	1	1	1	
		<u>Schaltung für Differentialsperre</u>					
30	0631 329 057	Spannhülse 5x40 DIN 1481	2	2	2	2	
31	0631 329 086	Spannhülse 8x40 DIN 1481	2	2	2	2	
32	2049 338 028	Hebel	1	1	-	-	
-	2052 238 010	Differentialsperrhebel komplett	-	-	1	1	
33	0634 303 161	Ring OR 17x1,5-CFW	2	2	2	2	
34	2052 338 028	Welle	1	1	-	-	
-	2052 338 034	Welle	-	-	1	1	
35	2052 338 030	Nocken	1	1	1	1	

Bild-Nr.	Teil-Nr.	Teilbezeichnung	2067 002	2067 002	2067 002	2067 002	Bemerkung
			003	030	020	029	
36	2052 338 038	Schaltgabel	1	1	1	1	
37	0730 001 313	Scheibe	1	1	1	1	
38	0732 040 455	Zylinderschrauben-Druckfeder	1	1	1	1	
39	0730 001 312	Scheibe	1	1	1	1	
40	0730 001 309	Ausgleichscheibe s = 2,0 mm wahlweise:	1	1	1	1	
-	0730 001 309	Ausgleichscheibe s = 1,0 mm (310)	1	1	1	1	
-	0730 001 309	Ausgleichscheibe s = 0,5 mm (311)	1	1	1	1	
41	0730 102 026	Ausgleichscheibe s = 2,0 mm wahlweise:	1	1	1	1	
-	0730 102 026	Ausgleichscheibe s = 1,5 mm (027)	1	1	1	1	
-	0730 102 026	Ausgleichscheibe s = 1,0 mm (028)	1	1	1	1	
42	0730 061 400	Scheibe	1	1	1	1	
43	0631 329 071	Spannhülse 6x36 DIN 1481	1	1	1	1	

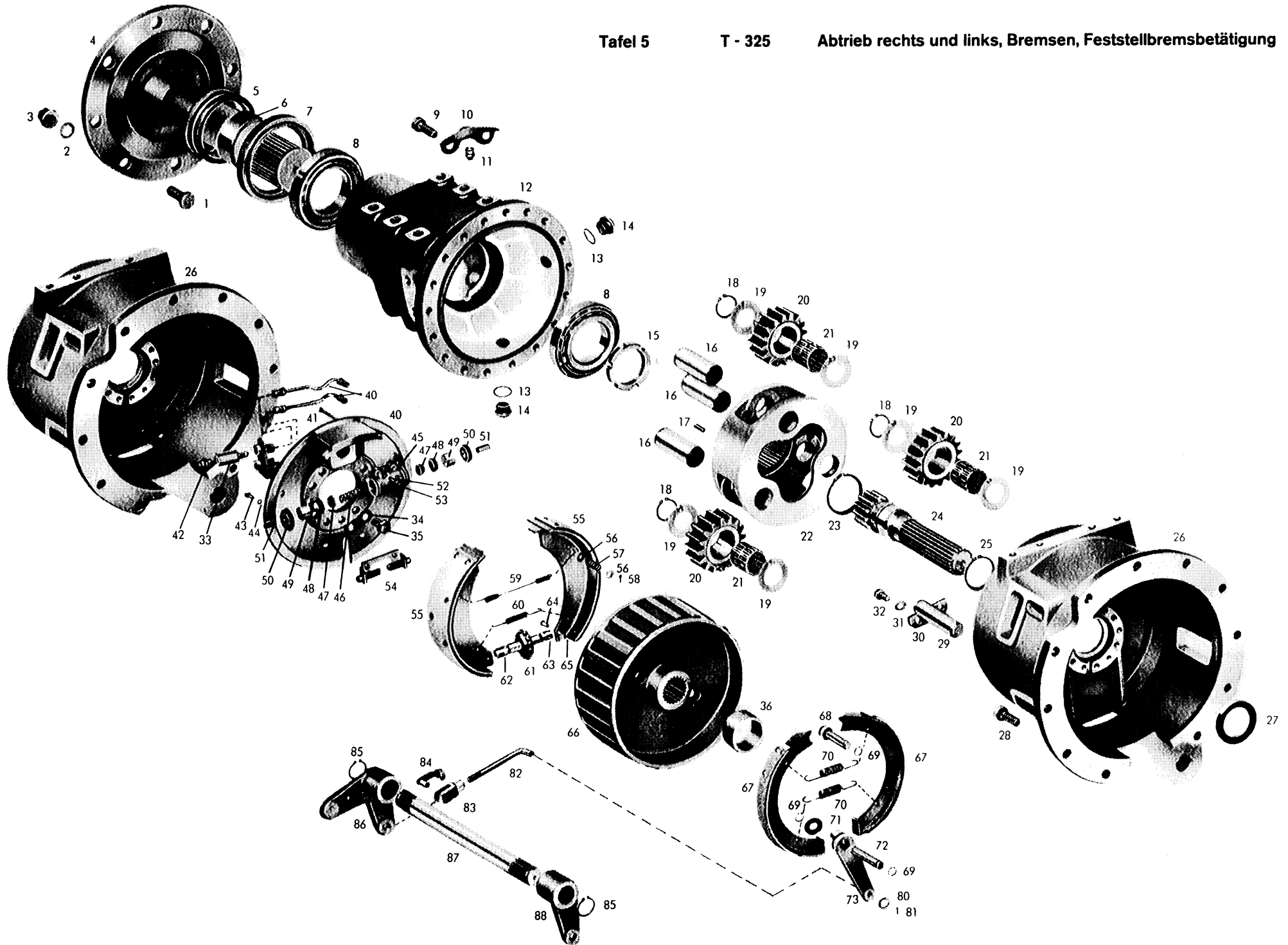


Bild-Nr.	Teil-Nr.	Teilbezeichnung	2067 002 003	2067 002 030	2067 002 020	2067 002 029	Bemerkung
		<u>Abtrieb rechts und links</u>					
1	2012 311 010	Riffelschraube	16	16	16	16	
2	0630 307 008	Federring C 18,5 DIN 74 361-8G	16	16	-	-	
3	0637 018 020	Flachbundmutter B 18 DIN 74 361-8G	16	16	-	-	
-	0637 018 002	Kugelbundmutter A 18 DIN 74 361-8G-ph.	-	-	16	16	
4	2067 211 008	Hinterachswelle komplett	2	2	2	2	nur komplett lieferbar
-	2067 311 016	bestehend aus : Hinterachswelle	2	2	2	2	
-	2067 311 003	Radflansch	2	2	2	2	
5	0634 307 273	Gleitringdichtung 7690 H-06	2	2	2	2	
6	2067 311 011	Rohr	2	2	2	2	
7	2067 311 007	Haltering	2	2	2	2	
8	0635 371 030	Rollenlager 30 215 J 2 SKF (75x130x27,25)	4	4	4	4	
9	0636 101 071	Zylinderschraube M 12x40 DIN 912-8G	36	36	36	36	
10	2067 311 006	Abdeckblech	2	2	2	2	
11	0732 612 001	Entlüftungsventil	2	2	2	2	
12	2067 311 001	Achsrohr	2	2	2	2	
13	0634 801 200	Ring A 24x29 DIN 7603	6	6	6	6	
14	0736 304 017	Verschlußschraube M 24x1,5	6	6	6	6	
15	2067 311 012	Nutmutter	2	2	2	2	
16	0731 201 198	Bolzen	6	6	6	6	
17	0631 329 151	Spannhülse 8x14 DIN 1481	2	2	2	2	
18	0630 531 043	Sicherungsring 35x2,5 DIN 471	6	6	6	6	
19	2049 311 514	Anlaufscheibe	12	12	12	12	
20	2067 311 009	Planetenrad z = 19	6	6	6	6	
21	0735 358 053	Nadelkäfig 35x45x49	6	6	6	6	
22	2067 311 002	Planetenträger	2	2	2	2	
23	0630 501 045	Sicherungsring 68x2,5 DIN 471	2	2	2	2	
24	2067 311 005	Seitenwelle z = 12	2	2	2	2	

Bild-Nr.	Teil-Nr.	Teilbezeichnung	2067 002 003	2067 002 030	2067 002 020	2067 002 029	Bemerkung
25	0630 501 041	Sicherungsring 60x2 DIN 471	2	2	2	2	
26	2067 211 004	Bremsgehäuse komplett rechts bestehend aus:	1	1	1	1	nur komplett lieferbar
-	2067 311 013	Bremsgehäuse	1	1	1	1	
-	2067 311 010	Hohlrad z = 51	1	1	1	1	
-	0631 306 757	Zylinderstift 12m6x28 ZFN-6	4	4	4	4	
-	2067 211 005	Bremsgehäuse komplett links bestehend aus:	1	1	1	1	nur komplett lieferbar
-	2067 311 014	Bremsgehäuse	1	1	1	1	
-	2067 311 010	Hohlrad z = 51	1	1	1	1	
-	0631 306 757	Zylinderstift 12m6x28 ZFN-6	4	4	4	4	
27	0734 309 021	Wellen-Dichtring (60x80x11/12)	2	2	2	2	
28	0636 101 105	Zylinderschraube M 14x40 DIN 912-10K	18	18	18	18	
-	0636 101 332	Zylinderschraube M 14x95 DIN 912-10K	4	4	4	4	zu Bild 26
29	2057 311 038	Bolzen	2	2	2	2	
30	2057 311 039	Sicherungsblech	2	2	2	2	
31	0630 302 061	Federscheibe B 10 DIN 137-ph.	4	4	4	4	
32	0636 015 147	Sechskantschraube M 10x18 DIN 933-8G	4	4	4	4	
33	2052 311 028	Verlängerungsschraube	4	4	4	4	
34	4631 333 062	Sicherungsblech	12	12	12	12	
35	0636 015 115	Sechskantschraube M 10x22 DIN 933-10K	22	22	22	22	
36	0730 061 098	Zwischenring rechts	1	1	1	1	
-	0730 061 097	Zwischenring links	1	1	1	1	
		<u>Bremsen</u>					
40-73	0501 000 860	Doppelbremse 250x60/250x30 Type 25 - 667 rechts	1	1	1	1	
-	0501 000 859	Doppelbremse 250x60/250x30 Type 25 - 667 links	1	1	1	1	
40	0501 303 561	Bremsteller komplett rechts	1	1	1	1	

Bild-Nr.	Teil-Nr.	Teilbezeichnung	2067 002	2067 002	2067 002	2067 002	Bemerkung
			003	030	020	029	
-	0501 303 563	Bremsrohr rechts (Entlüftungsrohr)	1	1	1	1	} austauschbare Einzelteile zu Bremsteller komplett rechts
-	0501 303 565	Bremsrohr rechts (Druckrohr)	1	1	1	1	
-	0501 302 807	Rohrmutter M 10x1	4	4	4	4	
-	0501 303 560	Bremsteller komplett links	1	1	1	1	} austauschbare Einzelteile zu Bremsteller komplett links
-	0501 303 562	Bremsrohr links (Entlüftungsrohr)	1	1	1	1	
-	0501 303 564	Bremsrohr links (Druckrohr)	1	1	1	1	
-	0501 302 807	Rohrmutter M 10x1	4	4	4	4	
41	0501 302 144	Zugstift	4	4	4	4	
42	0501 200 072	Entlüfterventil komplett	2	2	2	2	
43	0636 015 045	Sechskantschraube M 6x18 DIN 933-8G	4	4	4	4	
44	0630 301 007	Federring A 6 DIN 127	4	4	4	4	
45-51	0501 303 201	Radzylinder komplett 22,2 bestehend aus :	2	2	2	2	
45	0501 303 210	Radzylindergehäuse	2	2	2	2	
46	0501 302 801	Kolbenfeder	2	2	2	2	
47	0501 302 802	Füllstück	4	4	4	4	
48	0501 302 803	Manschette	4	4	4	4	
49	0501 302 804	Kolben	4	4	4	4	
50	0501 302 805	Schutzkappe	4	4	4	4	
51	0501 302 806	Druckbolzen	4	4	4	4	
52	0630 305 001	Federring 6 DIN 7980	4	4	4	4	
53	0636 900 019	Zylinderschraube M 6x25 DIN 912-10K	4	4	4	4	
54	0501 202 004	Zentrierbock komplett	2	2	2	2	
55	0501 302 129	Bremsbacke komplett	4	4	4	4	
56	0501 300 940	Kappe	8	8	8	8	
57	0501 300 939	Druckfeder	4	4	4	4	
58	0631 701 023	Splint 3x15 DIN 94	4	4	4	4	
59	0501 302 139	Zugfeder	2	2	2	2	
60	0501 302 138	Zugfeder	2	2	2	2	
61	0501 302 135	Nachstellrad komplett	2	2	2	2	
62	0501 302 834	Gewindebolzen (Rechtsgewinde)	2	2	2	2	
63	0501 302 133	Gewindebolzen (Linksgewinde)	2	2	2	2	

Bild-Nr.	Teil-Nr.	Teilbezeichnung	2067 002	2067 002	2067 002	2067 002	Bemerkung	
			003	030	020	029		
64	0501 302 134	Bolzen	4	4	4	4		
65	0631 701 015	Splint 2x18 DIN 94	4	4	4	4		
66	0501 302 149	Bremstrommel	2	2	2	2		
67	0501 302 118	Bremsbacke komplett	4	4	4	4		
68	0501 300 399	Ankerbolzen	2	2	2	2		
69	0630 501 012	Sicherungsring A 16x1 DIN 471	6	6	6	6		
70	0501 300 460	Zugfeder	4	4	4	4		
71	0501 300 408	Beilagscheibe	2	2	2	2		
72	0501 300 448	Bolzen	2	2	2	2		
73	0501 302 832	Bremsnocken rechts	1	1	1	1		
-	0501 302 054	Bremsnocken links	1	1	1	1		
<u>Feststellbremsbetätigung</u>								
80	0630 001 016	Scheibe 13 DIN 125	2	2	2	2		
81	0631 701 035	Splint 4x20 DIN 94	2	2	2	2		
82	2052 325 004	Zugstange	2	2	2	2		
83	0632 101 007	Gabelkopf G 12x24 DIN 71 752	2	2	2	2		
84	0631 225 011	Bolzen 12x24 ESN 01-9S-20K	2	2	2	2		
85	0630 501 023	Sicherungsring 29x1,5 DIN 471	2	2	2	2		
86	2052 325 014	Bremshebel rechts	1	1	-	-		
-	2052 325 002	Bremshebel rechts	-	-	1	1		
87	2052 325 001	Bremswelle	1	1	1	1		
88	2052 325 003	Bremshebel links	1	1	1	1		
<u>Wird lose geliefert (Ausf. Eicher)</u>								
-	1222 301 024	Sperrklinke	Anzahl					
-	2050 325 004	Druckknopf	1					
-	1222 301 010	Druckfeder	1					
-	2010 325 005	Bolzen	1					
-	2032 325 020	Klinkenstange	1					
-	2035 325 009	Zahnsegment	1					

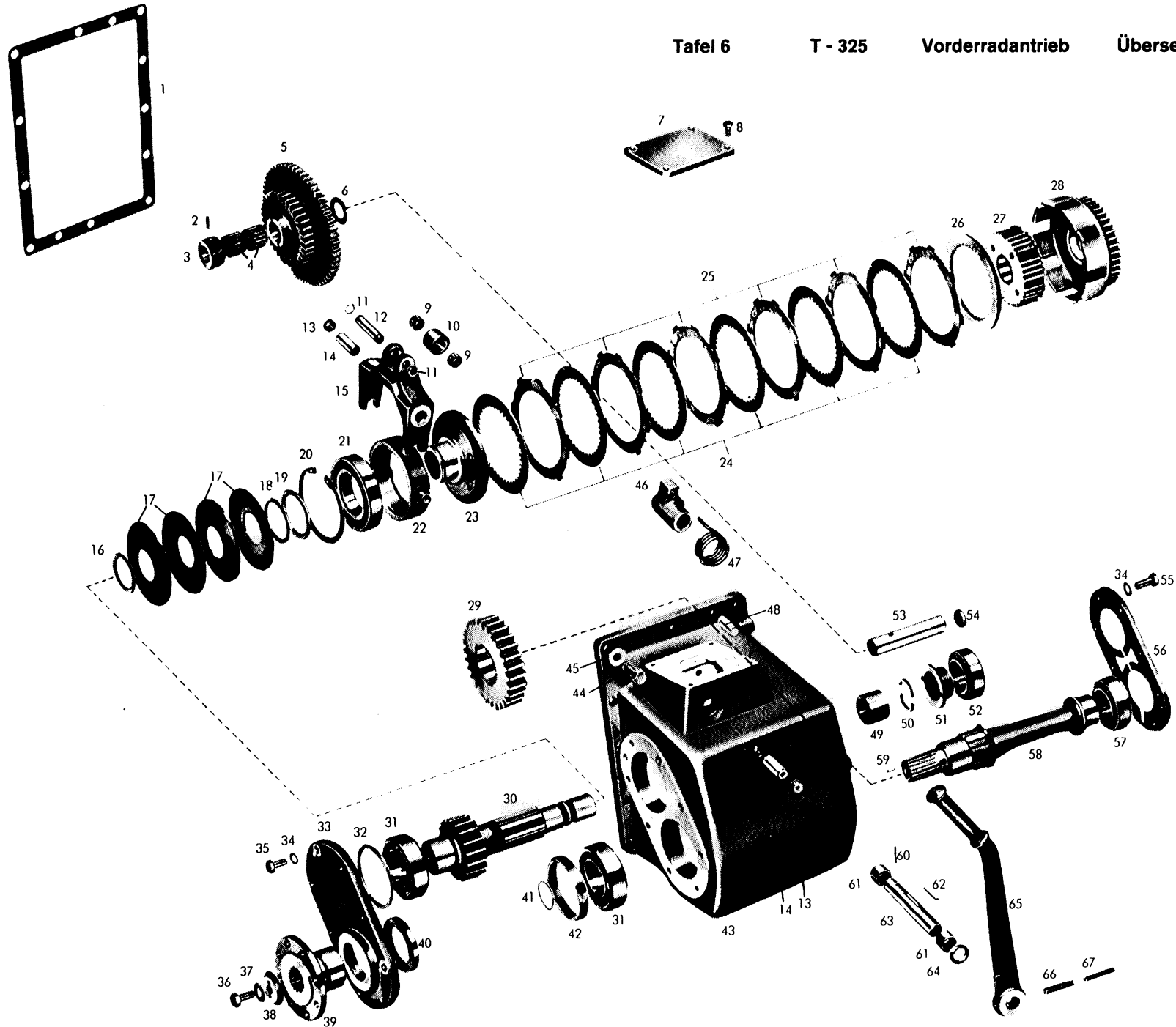


Bild-Nr.	Teil-Nr.	Teilbezeichnung	2067 002	2067 002	2067 002	2067 002	Bemerkung
			003	030	020	029	
		<u>Vorderradantrieb</u>					
1	2052 346 016	Einstellbeilage s = 1,2 mm	1	1	1	-	
		wahlweise:					
-	2052 346 016	Einstellbeilage s = 1,0 mm (017)	1	1	1	-	
-	2052 346 016	Einstellbeilage s = 0,9 mm (018)	1	1	1	-	
-	2052 346 016	Einstellbeilage s = 0,8 mm (019)	1	1	1	-	
-	2052 346 016	Einstellbeilage s = 0,3 mm (020)	1	1	1	-	
-	2052 346 016	Einstellbeilage s = 0,2 mm (021)	1	1	1	-	
2	0631 329 066	Spannhülse 6x24 DIN 1481	1	1	1	-	
3	2049 346 110	Anlaufbuchse	1	1	1	-	
4	0735 320 249	Nadelkäfig K 28x35x27 JP	2	2	2	-	
5	2052 246 041	Doppelstirnrad komplett	1	1	-	-	← / Ausführung Schnell-Läufer nur komplett lieferbar
		bestehend aus:					
-	2052 346 040	Stirnrad z = 41	1	1	-	-	
-	2052 346 005	Stirnrad z = 57	1	1	-	-	
-	2052 246 046	Doppelstirnrad komplett	-	-	1	-	← Ausführung Schnell-Läufer nur komplett lieferbar
		bestehend aus:					
-	2052 346 045	Stirnrad z = 40	-	-	1	-	
-	2052 346 005	Stirnrad z = 57	-	-	1	-	
6	2032 311 022	Anlaufscheibe	1	1	1	-	
7	2049 346 039	Deckel	1	1	1	-	
8	0636 015 073	Sechskantschraube M 8x18 DIN 933-8G	4	4	4	-	
9	0635 300 512	DWB-Nadelkäfig K 12x18x12 F	2	2	2	-	
10	0730 160 252	Rolle	1	1	1	-	
11	0630 501 008	Sicherungsring 12x1 DIN 471	2	2	2	-	
12	2049 346 044	Bolzen	1	1	1	-	
13	0636 301 006	Verschlußschraube M 18x1,5 DIN 906 - 5S-ph.	2	2	2	-	
14	0731 201 058	Bolzen	2	2	2	-	
15	2049 246 007	Ausrückgabel komplett	1	1	1	-	nur komplett lieferbar
		bestehend aus:					
-	2049 346 042	Ausrückgabel	1	1	1	-	
-	0730 260 087	Buchse gerollt	2	2	2	-	

Tafel 6

T - 325

Bild-Nr.	Teil-Nr.	Teilbezeichnung	2067 002 003	2067 002 030	2067 002 020	2067 002 029	Bemerkung
16	0730 100 980	Einstellscheibe s = 5,0 mm	1	1	1	-	
		wahlweise:					
-	0730 100 980	Einstellscheibe s = 4,5 mm (981)	1	1	1	-	
-	0730 100 980	Einstellscheibe s = 4,0 mm (982)	1	1	1	-	
-	0730 100 980	Einstellscheibe s = 3,5 mm (983)	1	1	1	-	
-	0730 100 980	Einstellscheibe s = 3,0 mm (984)	1	1	1	-	
-	0730 100 980	Einstellscheibe s = 2,5 mm (985)	1	1	1	-	
-	0730 100 980	Einstellscheibe s = 2,0 mm (986)	1	1	1	-	
17	0732 000 010	Tellerfeder	4	4	4	-	nur satzweise lieferbar
18	0630 501 044	Sicherungsring 65x2,5 DIN 471	1	1	1	-	
19	0730 100 668	Abstandscheibe	1	1	1	-	
20	0630 502 048	Sicherungsring 120x4 DIN 472	1	1	1	-	
21	0635 342 007	Schrägkugellager 7213 DIN 628 (65x120x23)	1	1	1	-	
22	2049 346 029	Druckring	1	1	1	-	
23	2049 346 063	Druckstück	1	1	1	-	
24	2049 346 087	Innenlamelle	6	6	6	-	
25	2049 346 076	Außenlamelle	6	6	6	-	
26	2049 346 033	Druckscheibe	1	1	1	-	
27	2049 346 078	Lamellenträger	1	1	1	-	
28	2052 246 039	Stirnrad mit Kupplungsglocke	1	1	-	-	Ausführung Schnell-Läufer
		bestehend aus:					nur komplett lieferbar
-	2049 346 077	Kupplungsglocke	1	1	-	-	
-	0631 103 075	Niet 6x40 DIN 660	12	12	-	-	
-	2052 246 038	Stirnrad mit Buchse	1	1	-	-	
		bestehend aus:					
-	2052 346 037	Stirnrad z = 35	1	1	-	-	
-	0730 260 086	Buchse gerollt	1	1	-	-	
-	2052 246 076	Stirnrad mit Kupplungsglocke	-	-	1	-	Ausführung Schnell-Läufer
		bestehend aus:					nur komplett lieferbar
-	2049 346 077	Kupplungsglocke	-	-	1	-	
-	0631 103 075	Niet 6x40 DIN 660	-	-	12	-	
-	2052 246 077	Stirnrad mit Buchse	-	-	1	-	
		bestehend aus:					
-	2052 346 074	Stirnrad z = 37	-	-	1	-	
-	0730 260 086	Buchse gerollt	-	-	1	-	

Bild-Nr.	Teil-Nr.	Teilbezeichnung	2067 002	2067 002	2067 002	2067 002	Bemerkung
			003	030	020	029	
29	2049 346 057	Stirnrad z = 28	1	1	1	-	
30	2049 346 058	Stirnradwelle z = 18	1	1	1	-	
31	-	Timken-Lager	2	2	2	-	
		bestehend aus :					
-	0635 501 021	Lageraußenring (3720)	2	2	2	-	
-	0635 501 022	Lagerinnenring (3780)	2	2	2	-	
32	0730 100 904	Einstellscheibe s = 2,8 mm	1	1	1	-	
		wahlweise :					
-	0730 100 904	Einstellscheibe s = 2,7 mm (905)	1	1	1	-	
-	0730 100 904	Einstellscheibe s = 2,65mm (906)	1	1	1	-	
-	0730 100 904	Einstellscheibe s = 2,6 mm (907)	1	1	1	-	
-	0730 100 904	Einstellscheibe s = 2,55mm (908)	1	1	1	-	
-	0730 100 904	Einstellscheibe s = 2,5 mm (909)	1	1	1	-	
-	0730 100 904	Einstellscheibe s = 2,45mm (910)	1	1	1	-	
-	0730 100 904	Einstellscheibe s = 2,4 mm (911)	1	1	1	-	
33	2049 346 054	Gehäusedeckel (vorne)	1	1	1	-	
34	0630 302 019	Federscheibe B 10 DIN 137	16	16	16	-	
35	0636 015 120	Sechskantschraube M .10x25 DIN 933-8G	8	8	8	-	
36	0636 016 009	Sechskantschraube M 12x25 DIN 933 -8G	1	1	1	-	
37	0630 602 004	Sicherungsblech 13 DIN 432	1	1	1	-	
38	2049 346 096	Scheibe	1	1	1	-	
39	2052 346 067	Abtriebsflansch	1	1	1	-	
-	0736 020 012	Sechskantschraube	-	-	8	-	zu Bild 39
40	0634 309 220	Wellen-Dichtring B 2 U 4 SL 2 (58x80x10)-CFW	1	1	1	-	
41	0634 306 519	Ring OR 38x2-Dichttechnik-F 75	1	1	1	-	
42	0730 060 547	Distanzring	1	1	1	-	
43	2052 346 065	Gehäuse	1	1	1	-	
44	0636 016 015	Sechskantschraube M 12x35 DIN 933-8G	11	11	11	-	
45	0630 302 042	Federscheibe B 12 DIN 137-ph.	11	11	11	-	
46	2049 346 080	Nocken	1	1	1	-	
47	0732 010 002	Drehfeder	1	1	1	-	

Bild-Nr.	Teil-Nr.	Teilbezeichnung	2067 002 003	2067 002 030	2067 002 020	2067 002 029	Bemerkung
48	0631 306 081	Zylinderstift 12m6x30 ZFN-6	2	2	2	-	
49	0730 160 135	Zwischenrohr	1	1	1	-	
50	0730 100 708	Geteilter Ring	1	1	1	-	
51	0730 260 085	Anlaufbuchse	1	1	1	-	
52	-	Timken-Lager bestehend aus:	1	1	1	-	
-	0635 501 175	Lageraußenring (25 523)	1	1	1	-	
-	0635 501 174	Lagerinnenring (25 570)	1	1	1	-	
53	0731 201 081	Bolzen	1	1	1	-	
54	0630 361 035	Deckel 28 DIN 443-ph.	1	1	1	-	
55	0636 015 110	Sechskantschraube M 10x20 DIN 933-8G	8	8	8	-	
56	2052 346 066	Gehäusedeckel (hinten)	1	1	1	-	
57	-	Timken-Lager bestehend aus:	1	1	1	-	
-	0635 501 175	Lageraußenring (25 523)	1	1	1	-	
-	0635 501 006	Lagerinnenring (25 590)	1	1	1	-	
58	2049 346 518	Abtriebswelle	1	1	1	-	
59	0631 308 026	Kerbstift 5x12 DIN 1473-6S	1	1	1	-	
60	0631 329 158	Spannhülse 3x32 DIN 1481	1	1	1	-	
61	0635 303 050	JNA-Nadelhülse HK 2020 (20x26x20)	2	2	2	-	
62	0631 501 412	Paßfeder B 6x4x36 DIN 6885	1	1	1	-	
63	2049 346 070	Schaltwelle	1	1	1	-	
64	0634 300 229	Wellen-Dichtring B 1 (20x30x7)-CFW	1	1	1	-	
65	2049 346 038	Schalthebel	1	1	1	-	
66	0631 329 087	Spannhülse 8x45 DIN 1481	1	1	1	-	
67	0631 329 058	Spannhülse 5x45 DIN 1481	1	1	1	-	

ERSATZTEILNUMMERN-VERZEICHNIS

T - 325

Ersatzteil-Nr.	Seite	Ersatzteil-Nr.	Seite	Ersatzteil-Nr.	Seite	Ersatzteil-Nr.	Seite
0501 000 859	52	0501 303 565	53	0730 150 190	34	0732 040 455	49
0501 000 860	52	0730 000 088	39	0730 150 198	40	0732 612 001	51
0501 200 072	53	0730 000 272	27	0730 160 135	60	0734 309 021	52
0501 200 073	25	0730 000 968	37	0730 160 252	57	0735 298 001	28
0501 202 004	53	0730 000 968	38	0730 160 415	37	0735 320 249	57
0501 300 399	54	0730 000 968	42	0730 160 429	34	0735 320 268	43
0501 300 408	54	0730 001 009	43	0730 200 111	38	0735 320 268	42
0501 300 448	54	0730 001 019	42	0730 200 111	42	0735 320 269	39
0501 300 460	54	0730 001 309	49	0730 260 085	60	0735 320 270	37
0501 300 939	53	0730 001 312	49	0730 260 086	58	0735 320 270	38
0501 300 940	53	0730 001 313	49	0730 260 087	57	0735 320 270	42
0501 302 054	54	0730 060 547	59	0730 260 258	47	0735 320 270	44
0501 302 118	54	0730 061 003	40	0730 260 265	43	0735 340 037	44
0501 302 129	53	0730 061 012	40	0730 361 006	47	0735 358 053	51
0501 302 133	53	0730 061 017	33	0730 365 003	25	0736 004 021	48
0501 302 134	54	0730 061 018	33	0730 503 061	40	0736 004 022	30
0501 302 135	53	0730 061 024	44	0731 201 003	47	0736 010 026	26
0501 302 138	53	0730 061 026	44	0731 201 058	57	0736 020 012	59
0501 302 139	53	0730 061 027	43	0731 201 081	60	0736 304 017	25
0501 302 144	53	0730 061 054	34	0731 201 082	35	0736 304 017	51
0501 302 149	54	0730 061 097	52	0731 201 193	28	1203 306 092	28
0501 302 801	53	0730 061 098	52	0731 201 198	51	1203 313 004	44
0501 302 802	53	0730 061 241	26	0731 208 019	28	1210 306 027	34
0501 302 803	53	0730 061 400	49	0731 208 083	35	1222 301 010	54
0501 302 804	53	0730 100 668	58	0732 000 010	58	1222 301 024	54
0501 302 805	53	0730 100 708	60	0732 010 002	59	1238 304 357	38
0501 302 806	53	0730 100 904	59	0732 020 027	37	1238 304 357	42
0501 302 807	53	0730 100 980	58	0732 020 027	42	1238 304 357	39
0501 302 832	54	0730 101 661	41	0732 040 256	33	1238 304 358	37
0501 302 834	53	0730 101 664	43	0732 040 322	27	1238 304 358	39
0501 303 016	25	0730 101 664	39	0732 040 394	26	1238 304 358	42
0501 303 017	25	0730 101 716	42	0732 040 409	39	1238 304 367	38
0501 303 018	25	0730 101 717	37	0732 040 410	38	1238 306 065	28
0501 303 201	53	0730 101 717	37	0732 040 410	39	1238 306 065	29
0501 303 210	53	0730 101 719	43	0732 040 410	42	1238 306 065	44
0501 303 560	53	0730 102 026	49				
0501 303 561	52						
0501 303 562	53	0730 150 185	34				
0501 303 563	53	0730 150 185	35				
0501 303 564	53	0730 150 185	45				

ERSATZTEILNUMMERN-VERZEICHNIS

T - 325

Ersatzteil-Nr.	Seite	Ersatzteil-Nr.	Seite	Ersatzteil-Nr.	Seite	Ersatzteil-Nr.	Seite
1249 304 171	42	2049 346 044	57	2052 214 038	34	2052 303 058	37
1249 304 171	39	2049 346 054	59	2052 214 039	34	2052 303 058	38
1249 304 171	38	2049 346 057	59			2052 303 058	42
1249 304 215	38	2049 346 058	59	2052 215 050	39	2052 303 058	39
1249 304 215	39	2049 346 063	58	2052 215 051	39	2052 303 059	37
1249 304 215	42	2049 346 070	60	2052 215 052	38	2052 303 068	38
		2049 346 076	58	2052 236 022	26	2052 303 068	39
2010 325 005	54	2049 346 077	58	2052 236 045	26	2052 303 069	39
		2049 346 078	58	2052 236 047	26	2052 303 070	42
2012 311 010	51	2049 346 080	59	2052 236 049	26	2052 303 071	37
2032 311 022	57	2049 346 087	58	2052 236 052	26	2052 303 071	39
2032 311 029	33	2049 346 096	59	2052 236 056	26		
2032 311 029	34	2049 346 110	57	2052 236 068	26	2052 304 043	42
		2049 346 518	60			2052 304 044	42
2032 322 007	30			2052 238 010	48	2052 304 045	42
		2050 303 108	42			2052 304 046	42
2032 325 020	54	2050 303 108	44	2052 240 003	26	2052 304 055	42
2035 325 009	54			2052 242 025	45	2052 304 057	42
2049 209 017	47	2050 325 004	54	2052 242 027	44	2052 304 077	41
2049 209 025	47	2052 202 062	41			2052 304 078	41
		2052 203 055	37	2052 246 038	58	2052 304 080	48
2049 246 007	57	2052 203 056	38	2052 246 039	58	2052 304 080	43
		2052 203 057	37	2052 246 041	57	2052 304 081	43
2049 309 008	48	2052 203 058	37	2052 246 046	57	2052 304 081	47
2049 309 009	48			2052 246 076	58	2052 304 084	42
2049 309 012	47	2052 204 003	43	2052 246 077	58	2052 304 085	42
2049 309 038	47	2052 204 003	47			2052 304 085	44
2049 309 047	47	2052 204 010	43	2052 249 081	30	2052 304 086	42
2049 309 139	47	2052 204 010	48			2052 304 106	41
2049 309 159	47	2052 204 065	42	2052 301 015	25		
2049 309 160	47	2052 204 066	42	2052 302 067	29	2052 305 012	40
2049 309 512	47			2052 302 068	41	2052 305 016	40
2049 309 514	47	2052 206 004	27	2052 302 072	41		
		2052 206 005	27	2052 302 075	40	2052 306 013	33
2049 311 514	51	2052 206 006	27	2052 302 078	29	2052 306 027	33
		2052 206 007	27			2052 306 028	33
2049 338 028	48	2052 206 051	27	2052 303 009	42	2052 306 035	28
2049 338 036	47	2052 206 071	27	2052 303 009	43	2052 306 037	28
				2052 303 019	38	2052 306 038	28
2049 342 018	45			2052 303 042	38	2052 306 042	27
		2052 214 020	34	2052 303 043	38	2052 306 043	28
2049 346 029	58	2052 214 020	35	2052 303 046	37	2052 306 044	28
2049 346 033	58	2052 214 035	33	2052 303 056	37	2052 306 047	28
2049 346 038	60	2052 214 036	28	2052 303 057	37		
2049 346 039	57	2052 214 037	34			2052 306 049	28
2049 346 042	57						

ERSATZTEILNUMMERN-VERZEICHNIS

T - 325

Ersatzteil-Nr.	Seite	Ersatzteil-Nr.	Seite	Ersatzteil-Nr.	Seite	Ersatzteil-Nr.	Seite
2052 306 054	27	2052 314 016	33	2052 338 031	47	2067 311 010	52
2052 306 055	27	2052 314 030	33	2052 338 034	48	2067 311 011	51
2052 306 056	28	2052 314 035	35	2052 338 038	49	2067 311 012	51
2052 306 057	28	2052 314 039	34			2067 311 013	52
2052 306 060	28	2052 314 040	34	2052 342 026	25	2067 311 014	52
2052 306 061	29	2052 314 041	34	2052 342 030	44	2067 311 016	51
2052 306 065	27	2052 314 042	34	2052 342 031	44		
2052 306 075	27	2052 314 043	34	2052 342 038	25	2080 310 001	44
2052 306 076	27	2052 314 044	34	2052 346 001	25	4021 310 002	41
2052 306 077	27	2052 314 045	34	2052 346 005	57	4038 303 016	37
2052 306 082	29	2052 314 049	35	2052 346 016	57	4631 333 062	52
2052 306 085	33	2052 315 010	38	2052 346 037	58		
2052 306 086	33	2052 315 023	39	2052 346 040	57		
2052 306 104	27	2052 315 030	38	2052 346 045	57		
2052 306 107	27	2052 315 036	39	2052 346 065	59	<u>Lager</u>	
2052 306 114	33	2052 315 038	39	2052 346 066	60	6203 DIN 625	30
2052 306 127	28	2052 315 039	44	2052 346 067	59	16008 DIN 625	30
2052 306 129	27	2052 315 056	38	2052 346 074	58	30 210 J 2	38
2052 306 140	28	2052 315 057	38			6210 NDIN 625	39
2052 309 012	43	2052 315 069	40	2052 349 001	30	6014 DIN 625	40
2052 309 012	47			2052 349 002	30	6211 DIN 625	41
2052 309 014	47	2052 322 009	30	2052 349 006	30	6210 DIN 625	43
2052 309 019	43	2052 322 011	30	2052 349 071	29	Flanschlager	44
2052 309 019	48	2052 322 013	29	2052 349 075	30	(50x90x20)	
2052 309 020	48	2052 322 014	30	2052 349 123	30	6016 DIN 625	47
2052 309 021	47	2052 322 016	30	2052 349 124	30	6216	48
2052 309 040	47	2052 322 017	30			30 215 J 2	51
2052 309 041	48	2052 322 033	30	2056 306 013	33	7213 DIN 628	58
				2056 306 014	33		
				2056 306 115	33		
2052 310 015	44	2052 325 001	54			<u>Timken-Kegelrollenlager</u>	
2052 310 016	43	2052 325 002	54	2057 311 038	52	Außenring HM 89410	37
2052 310 019	43	2052 325 003	54	2057 311 039	52	Innenring HM 89449	37
2052 310 020	44	2052 325 004	54			Außenring HM804810	41
2052 310 034	29	2052 325 014	54	2067 211 004	52	Innenring HM804848	41
2052 310 035	29			2067 211 005	52	Außenring HM813810	43
2052 310 036	44	2052 336 056	26	2067 211 008	51	Innenring HM813841	43
2052 310 037	44	2052 336 058	38			Außenring 3720	59
		2052 336 066	25	2067 311 001	51	Innenring 3780	59
		2052 336 067	25	2067 311 002	51	Außenring 25 523	60
2052 311 028	52	2052 336 068	25	2067 311 003	51	Innenring 25 570	60
		2052 336 108	26	2067 311 005	51	Außenring 25 523	60
2052 314 001	29			2067 311 006	51	Innenring 25 590	60
2052 314 005	34	2052 338 028	48	2067 311 007	51		
2052 314 015	34	2052 338 030	48	2067 311 009	51		

ERSATZTEILNUMMERN-VERZEICHNIS

T - 325

Ersatzteil-Nr.	Seite	Ersatzteil-Nr.	Seite	Ersatzteil-Nr.	Seite	Ersatzteil-Nr.	Seite
<u>Nadelkäfig</u>							
K 20x26x17	30						
K 25x33x24	33						
K 25x33x25F	34						
K 25x35x30F	34						
K 68x74x30	37						
K 25x32x16F	38						
K 68x74x30	38						
K 68x74x20	39						
K 22x32x30F	40						
K 35x42x30F	40						
K 40x47x20	41						
K 68x74x17,5	42						
K 68x74x30	42						
K 68x74x17,5	43						
K 68x74x30	44						
35x45x49	51						
K 28x35x27 JP	57						
K 12x18x12F	57						
<u>Nadelhülse</u>							
HK 20031	28						
HK 2820	30						
HK 2020	60						