

**ERSATZTEIL-LISTE
SPARE PARTS LIST
LISTE DES PIECES DE
RECHANGE**

Änderungen vorbehalten!
With the reserve of modifications!
Modifications reserves!

ZF- SCHLEPPERTRIEBWERK
ZF-TRACTOR TRANSMISSION
ENSEMBLE BOITE-PONT ZF
POUR TRACTEURS AGRICOLES

T - 3205

Stückliste Nr.: / Parts list No.: / Liste de pieces No.: 2067 005 129



ZAHNRADFABRIK PASSAU GmbH
Donaustr. 25-71 94034 Passau

Ausgabe: 03.78

LIEFERBEDINGUNGEN FÜR ERSATZTEILE

Bestellungen von Ersatzteilen sollen stets folgende Angaben enthalten, um eine richtige und schnelle Lieferung zu sichern:

1. Type
2. Aggregatnummer
3. Stücklistennummer
4. Fabrikat und Type des Fahrzeuges
5. Benennung des Ersatzteils: Wie in der Ersatzteilliste aufgeführt.
6. Ersatzteil-Nummer: Siehe Ersatzteilliste, Nummer ist größtenteils auch im Teil eingeschlagen.
7. Versandart: Post, Luftpost, Express, Fracht, Eilgut, Stückgut; fehlen Angaben, so geschieht der Versand nach unserem Ermessen.

} Angaben siehe Typenschild
bzw. eingeschlagene Zahlen

Telefonische oder telegraphische Bestellungen bitten wir schriftlich zu bestätigen.

Der Versand geschieht auf Gefahr des Käufers, auch dann, wenn die Ersatzteile nicht berechnet werden.

Zahlungsbedingungen: Die Kosten für Ersatzteile werden durch Nachnahme erhoben.

DELIVERY CONDITIONS FOR SPARE PARTS

In order to secure a correct and prompt delivery, all spare part orders should be compiled as follows:

1. Type
2. Serial-No.
3. Parts list No.
4. Trade mark and type of vehicle:
5. Denomination of spare part: according to the indication in the parts list.
6. Spare parts No.: see spare parts list, the number is very often engraved on the part.
7. Way of delivery: mail, air mail, express delivery, ordinary freight, express goods, cargo; if no indication is made, the transportation will be realized to our opinion.

} see indications on type
identification plate
resp. engraved part number

We kindly ask you to confirm orders given by telephone call or telegramme.

Even if the spare parts are free of charge the delivery will be to the buyers obligations.

Terms : Cash on delivery

CONDITIONS DE LIVRAISON POUR LES PIÈCES DE RECHANGE

Afin de vous assurer une prompte et correcte livraison, les commandes des pièces de rechange doivent être rédigées dans la façon suivante:

1. Type
2. No. de la série
3. No. de la liste de pièces
4. Marque et type de véhicule
5. Dénomination de la pièce de rechange comme indiqué sur la liste des pièces de rechange.
6. No. de la pièce : v. liste des pièces de rechange, la plupart du temps, le nombre vient aussi poinçonné sur la pièce.
7. Mode d'expédition : par poste, poste aérienne, express, en grande vitesse, en colis ; où il n'y a pas des spécifications, l'expédition sera effectuée à notre choix.

} v. les indications sur la plaque
de type, resp. les chiffres poinçonnées

Nous vous prions de nous confirmer par écrit les commandes données par téléphone ou télégramme.

La marchandise sera toujours expédiée aux risques de l'acheteur, même dans le cas où les de rechange ne viennent pas facturées.

Conditions de payment: contre remboursement.

Wichtige Hinweise/Bedienung und Wartung/Schmiervorschrift enthalten in Werkstatthandbuch für ZF-Schleppertriebwerke der Baureihe T - 3000 mit ZF - Regelkraftheber.

**2. Auflage
Ausgabe: Januar 1976**

**Sowie in:
Bedienungsanleitung für ZF-Schleppertriebwerke der Baureihe T-3000 mit ZF-Regelkraftheber.**

Important notes/operation and maintenance/lubrication chart included in the Workshop manual for ZF-tractor power trains-series T-3000 with ZF-controlled power lift.

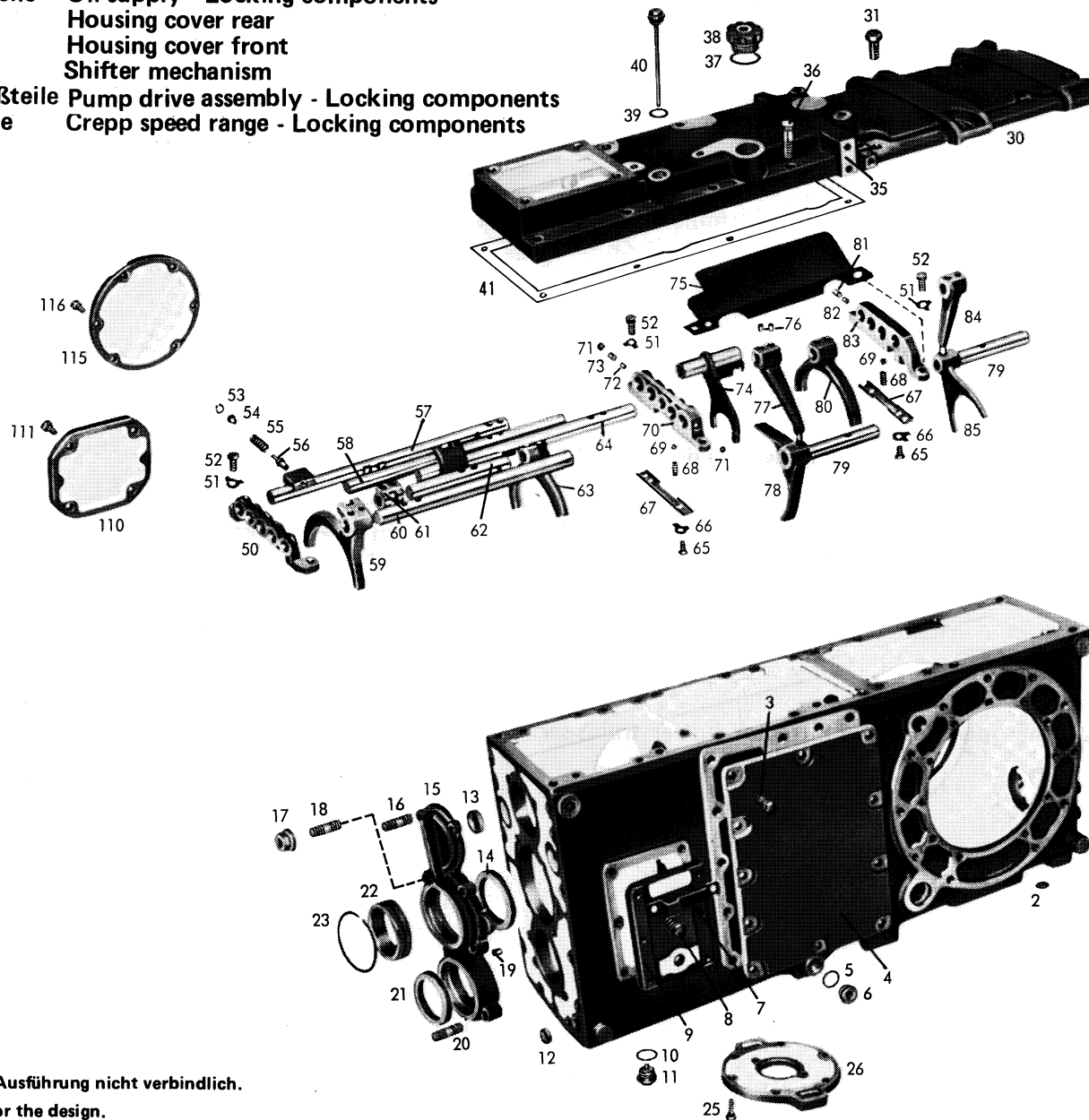
**2nd Edition
January 1976**

**As well as in:
Instructions for the operation of ZF-tractor power trains-series T-3000 with ZF-controlled power lift.**

Tafel/Table 1

T - 3205 Steyr

- | | |
|------------------------------|--|
| Getriebegehäuse | Gearbox housing |
| Ölversorgung Verschlußteile | Oil supply - Locking components |
| Gehäusedeckel hinten | Housing cover rear |
| Gehäusedeckel vorne | Housing cover front |
| Schaltung | Shifter mechanism |
| Pumpenantrieb-Verschlußteile | Pump drive assembly - Locking components |
| Kriechgang-Verschlußteile | Crepp speed range - Locking components |



Die Abbildungen sind für die Ausführung nicht verbindlich.
 Illustrations are not binding for the design.

Bild - Nr. Fig. - No.	Teil-Nr. Part - No.	Teilbezeichnung	Designation	Daten/Data	Anzahl Quant.	Bemerkungen/Remarks
		Getriebegehäuse	Gearbox housing			
1	2052 301 020	Getriebegehäuse	Gearbox housing	-	1	
-	0730 365 069	Baumusterschild	Model identification plate	-	1	} zu Getriebegehäuse ref. Gearbox housing
-	0631 311 009	Kerbnagel	Grooved pin	3x5 DIN 1476 - 4D	4	
-	6042 307 032	Dichtung für Kraftheber	Gasket for controlled power lift	-	1	
2	0630 361 038	Deckel	Cover	12 DIN 443	2	
3	0636 016 009	Sechskantschraube	Hex. head screw	M 12x25 DIN 933 - 8.8	11	} entfällt bei Ausführung mit Vorderradantrieb not installed for version with front wheel drive
4	2052 346 001	Verschlussdeckel	Sealing cover	-	1	
5	0634 801 165	Dichtring	Seal ring	A 26x31 DIN 7603	2	
6	0636 302 008	Verschlusschraube	Screw plug	A 26x1,5 DIN 908 - 5.8	2	
7	2052 342 038	Bügel	Yoke	-	1	
8	0636 015 127	Sechskantschraube	Hex. head screw	M 10x30 DIN 933 - 8.8	6	
9	2052 342 026	Deckel	Cover	-	1	
10	0634 801 200	Dichtring	Seal ring	A 24x29 DIN 7603	1	
11	0015 300 160	Magnetverschlusschraube	Magnetic drain plug	-	1	
12	0630 361 033	Deckel	Cover	20 DIN 443	1	
13	0630 361 046	Deckel	Cover	42 DIN 443	2	
14	0734 319 022	Wellendichtring	Shaft seal	70x90x10/12	1	
15	2052 310 121	Verschlussdeckel	Sealing cover	-	1	
16	0636 610 216	Stiftschraube	Set screw	M 8x22 DIN 939 - 10.9	2	
17	0637 011 528	Dichtmutter	Sealing nut	M 8 - 8	8	
18	0636 610 027	Stiftschraube	Set screw	M 8x30 DIN 939 - 10.9	4	
19	0631 306 071	Zylinderstift	Dowel	10 m 6x16 ZFN - 6	1	
20	0636 610 217	Stiftschraube	Set screw	M 8x40 DIN 939 - 10.9	2	
21	0634 349 084	Wellendichtring	Shaft seal	DF 80x100x13 S 1	1	

Bild - Nr. Fig. No.	Teil - Nr. Part - No.	Teilbezeichnung	Designation	Daten/Data	Anzahl Quant.	Bemerkungen/Remarks
22	2052 310 105	Ring	Ring	-	1	
23	0630 513 141	Sprengring	Snap ring	SW 105	1	
		Ölversorgung - Verschlußteil	Oil supply - Locking components			
25	0636 015 120	Sechskantschraube	Hex. head screw	M 10x25 DIN 933 - 8.8	6	
26	2052 336 066	Deckel	Cover	-	1	
		Gehäusedeckel hinten	Housing cover, rear			
30	2052 340 009	Gehäusedeckel	Housing cover	-	1	} entfällt bei Ausführung mit Kraftheber not installed for version with controlled power lift
-	0636 301 006	Verschlußschraube (zu Bild 30)	Screw plug (ref. figure 30)	M 18x1,5 DIN 906 - 5.8	1	
31	0636 016 039	Sechskantschraube	Hex. head screw	M 16x35 DIN 933 - 8.8	6	
		Gehäusedeckel vorne	Housing cover, front			
35	2052 306 104	Gehäusedeckel	Housing cover	-	1	
36	0636 010 156	Sechskantschraube	Hex. head screw	M 10x40 DIN 931 - 8.8	10	
37	0634 801 215	Dichtring	Seal ring	A 42x49 DIN 7603	1	
38	2052 206 007	Entlüfter komplett	Breather assembly	-	1	
39	0634 801 057	Dichtring	Seal ring	A 18x22 DIN 7603	1	
40	2052 206 003	Ölmeßstab komplett	Oil dipstick assembly	-	1	
41	2052 306 285	Dichtung	Gasket	-	1	
		Schaltung	Shifter mechanism			
50	2052 306 042	Lagerbügel(vorne)	Shifter rod guide (front)	-	1	
51	0630 603 007	Sicherungsblech	Lock plate	10,5 DIN 463	6	
52	0636 015 120	Sechskantschraube	Hex. head screw	M 10x25 DIN 933 - 8.8	6	

Tafel/Table 1

T - 3205 Steyr

Bild - Nr. Fig. - No.	Teil - Nr. Part - No.	Teilbezeichnung	Designation	Daten/Data	Anzahl Quant.	Bemerkungen/Remarks
53	0630 502 003	Sicherungsring	Circlip	15x1 DIN 472	1	
54	2052 306 214	Führungshülse	Guide sleeve	-	1	
55	0732 040 322	Druckfeder	Detent spring	-	1	
56	2052 306 054	Anschlagbolzen	Detent pin	-	1	
57	2052 206 026	Schaltschiene komplett (1. und 2. Gang)	Shifter rod assembly (1st and 2nd speed)	-	1	
58	2052 206 032	Schaltschiene komplett (3. und 4. Gang)	Shifter rod assembly (3rd and 4th speed)	-	1	
59	2052 306 077	Schaltgabel (Normal- u. Zwischengruppe)	Shifter fork (normal and intermediate speed range)	-	1	
60	2052 306 129	Schaltschiene (Normal - u. Zwischengruppe)	Shifter rod (normal and intermediate speed range)	-	1	
61	2052 306 065	Mitnehmer	Drive dog	-	1	
62	2052 306 076	Schaltschiene (Rückwärts- u. Zwischengruppe)	Shifter rod (reverse and intermediate speed range)	-	1	
63	2052 306 075	Schaltgabel (Rückwärts - u. Zwischengruppe)	Shifter fork (reverse and intermediate speed range)	-	1	
64	2052 206 006	Schaltschiene komplett (5. und 6. Gang)	Shifter rod assembly 5th and 6th speed)	-	1	
65	0636 015 073	Sechskantschraube	Hex. head screw	M 8x18 DIN 933 - 8.8	4	
66	0630 603 005	Sicherungsblech	Lock plate	8,4 DIN 463	4	
67	2052 306 049	Deckblech	Retainer plate	-	2	
68	1203 306 092	Druckfeder	Detent spring	-	6	
69	0635 460 021	Kugel	Ball	10 Ø III DIN 5401	6	
70	2052 306 044	Lagerbügel (Mitte)	Shifter rod guide (centre)	-	1	
71	0635 460 015	Kugel	Ball	8 Ø III DIN 5401	3	
72	0731 208 019	Sperrstift	Locking pin	-	1	
73	0731 201 193	Sperrstift	Locking pin	-	1	

Tafel/Table 1

T - 3205 Steyr

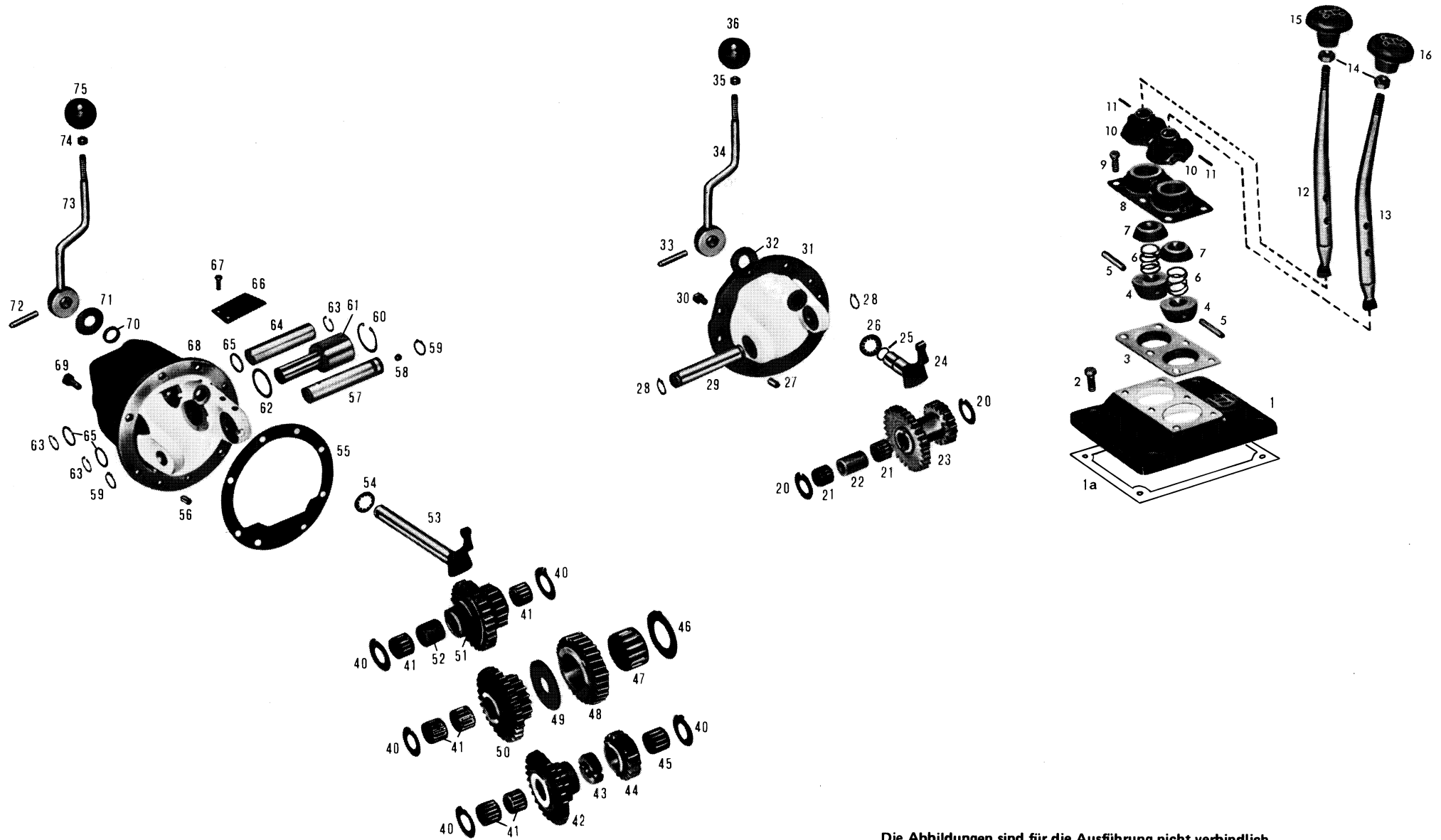
Bild - Nr. Fig. - No.	Teil - Nr. Part - No.	Teilbezeichnung	Designation	Daten/Data	Anzahl Quant.	Bemerkungen/Remarks
-	0630 505 002	Sprengring	Snap ring	7 DIN 9045	1	zu Bild 73 /ref. figure 73
74	2052 214 005	Schaltgabel komplett	Shifter fork assembly	-	1	Kriechgang / Creep speed range
75	2052 306 140	Spritzblech	Splash plate	-	1	
76	1238 306 065	Gewindestift	Set screw	-	12	
77	2052 306 060	Umlenkhebel	Shift lever	-	1	
78	2052 306 037	Schaltgabel 3. u. 4. Gang	Shifter fork 3rd and 4th speed	-	1	
79	2052 306 047	Lgerbolzen	King pin	-	2	
80	2052 306 038	Schaltgabel 5. u. 6. Gang	Shifter fork 5th and 6th speed	-	1	
81	0731 201 193	Sperrstift	Locking pin	-	1	
-	0630 505 002	Sprengring	Snap ring	7 DIN 9045	1	zu Bild 81/ref. figure 81
82	0731 208 019	Sperrstift	Locking pin	-	2	
83	2052 306 127	Lagerbügel (hinten)	Shifter rod guide (rear)	-	1	
84	2052 306 056	Umlenkhebel	Shift lever	-	1	
85	2052 306 035	Schaltgabel 1.u. 2. Gang	Shifter fork 1st and 2nd speed	-	1	
Bild - Nr. Fig. - No.	Teil - Nr. Part - No.	Teilbezeichnung	Designation	Daten/Data	2052 198 045	Bemerkungen/Remarks
-		Umbausatz für Schaltung mit Synchronisierung von Normal - Kriechgang in Superkriechgang mit Sperre 5. und 6. Gang	Replacement set for changing the shift control with synchronizer unit from the normal creep speed range to the super creep speed range with servolock 5th and 6th speed			
-	2052 206 033	Schaltchiene komplett 3. u. 4. Gang	Shifter rod assembly 3rd and 4th speed	-	1	
-	0731 306 028	Sperrstift	Locking pin	-	1	
-	0630 505 002	Sprengring	Snap ring	7 DIN 9045	1	

Tafel/Table 1

T - 3205 Steyr

Bild - Nr. Fig. - No.	Teil - Nr. Part - No.	Teilbezeichnung	Designation	Daten/Data	Anzahl Quant.	Bemerkungen/Remarks
		Pumpenantrieb - Verschlußsteile	Pump drive assembly - Locking components			
110	2052 322 013	Verschlußdeckel	Sealing cover	-	1	} entfällt bei Ausführung mit Pumpen- antrieb not installed for version with pump drive assembly
111	0636 016 009	Sechskantschraube	Hex. head screw	M 12x25 DIN 933 - 8,8	4	
		Kriechgang- Verschlußsteile	Creep speed range- Locking components			
115	2052 314 001	Verschlußdeckel	Sealing cover	-	1	} entfällt bei Ausführung mit Kriechgang not installed for version with creep speed range
116	0636 015 114	Sechskantschraube	Hex. head screw	M 10x22 DIN 933 - 8.8	6	

Knüppelschaltung, Kriechgang, Superkriechgang
 Stick-shift control, Creep speed range, Super creep speed range



Die Abbildungen sind für die Ausführung nicht verbindlich.
 Illustrations are not binding for the design.

Bild-Nr. Fig.-No.	Teil-Nr. Part-Nr.	Teilbezeichnung	Designation	Daten/Data	Anzahl Quant.	Bemerkungen/Remarks
		Knüppelschaltung	Stick-shift control			
1	2052 306 114	Deckel	Cover	-	1	
1 a	2052 306 284	Dichtung	Gasket	-	1	
2	0636 015 110	Sechskantschraube	Hex. head screw	M 10 x 20 DIN 933-8.8	4	
3	2052 306 013	Lagerschale	Bearing cup	-	1	
4	2052 306 027	Schalbkugel-Unterteil	Detent ball-lower part	-	2	
5	2056 306 013	Kerbführungsstift	Grooved guide pin	-	2	
6	0732 040 256	Druckfeder	Detent spring	-	2	
7	2052 306 028	Schalbkugel-Oberteil	Detent ball-upper part	-	2	
8	2056 306 014	Schalbkappe	Top transmission cover	-	1	
9	0636 015 278	Sechskantschraube	Hex. head screw	M 8 x 16 DIN 933-8.8	6	
10	2056 306 115	Schutzkappe	Protection cap	-	2	
11	0631 329 136	Spannhülse	Roll pin	4 x 22 DIN 1481	2	
12	2052 306 085	Schalthebel-Getriebe	Control lever-Gearbox	-	1	
13	2052 306 086	Schalthebel-Gruppe	Control lever-Speed range assembly	-	1	
14	0637 009 008	Sechskantmutter	Hex. nut	M 10 DIN 936	2	
15	0632 327 019	Griff (Getriebe)	Knob (Gearbox)	T - ZFN - 27	1	
16	0632 327 053	Griff (Gruppe)	Knob (Speed range assembly)	C 1 ZFN - 27	1	
					2052 114 016 + 405	Bemerkungen/Remarks
		Kriechgang	Creep speed range			
20	0730 103 041	Anlaufscheibe	Thrust washer	-	2	Kann auf Wunsch angebaut werden! Can be installed upon request!
21	0735 320 364	Nadelkäfig	Needle cage	25 x 33 x 24	2	
22	0730 061 018	Distanzrohr	Spacer sleeve	-	1	
23	2052 314 030	Doppelrad	Dual gear	z/teeth = 29/18	1	

Bild-Nr. Fig.-No.	Teil-Nr. Part-No.	Teilbezeichnung	Designation	Daten/Data	2052 114 016 + 405	Bemerkungen/Remarks
24	2052 214 074	Schalthebel komplett	Control lever assembly	-	1	
25	0634 306 015	Runddichtring	Annular seal ring	15,3 x 2,4 DIN 3770	1	
26	0632 051 016	Tellerfeder	Poppet spring	36,6 x 20,4 x 0,4	3	
27	0631 306 072	Zylinderstift	Dowel	10 m 6 x 18 ZFN - 6	2	
28	0630 501 020	Sicherungsring	Circlip	25 x 1,2 DIN 471	2	
29	2052 314 076	Bolzen	Shaft	-	1	
30	0636 015 114	Sechskantschraube	Hex. head screw	M 10 x 22 DIN 933-8.8	6	
31	2052 314 075	Lagerdeckel	Bearing cover	-	1	
32	0730 150 185	Scheibe	Disk	-	1	
33	0631 329 087	Spannhülse	Roll pin	8 x 45 DIN 1481	1	
34	2052 214 043	Schalthebel komplett	Control lever assembly	-	1	
35	0637 009 008	Sechskantmutter	Hex. nut	M 10 DIN 936 - 6 G	1	
36	0632 329 039	Griff	Knob	00 - ZFN 29	1	
Bild-Nr. Fig.-No.	Teil-Nr. Part-No.	Teilbezeichnung	Designation	Daten/Data	2052 114 019 + 405	Bemerkungen/Remarks
		Superkriechgang	Super creep speed range			Kann auf Wunsch angebaut werden! Can be installed upon request!
40	0730 103 041	Anlaufscheibe	Thrust washer	-	5	
41	0735 320 364	Nadelkäfig	Needle cage	25 x 33 x 24	6	
42	2052 214 038	Doppelrad komplett bestehend aus:	Dual gear assembly consisting of:	-	1	nur komplett lieferbar only available as a complete unit
-	2052 314 040	Stirnrad	Spur gear	z/teeth = 17	1	
-	2052 314 044	Stirnrad	Spur gear	z/teeth = 29	1	
43	0730 160 840	Anlaufbuchse	Collar sleeve	-	1	
44	2052 314 039	Stirnrad	Spur gear	z/teeth = 18	1	
45	0635 300 574	Nadelkäfig	Needle cage	K 25 x 35 x 30	1	
46	0730 102 684	Anlaufscheibe	Thrust washer	-	1	
47	0735 358 062	Rollenkäfig	Roller cage	-	1	

Bild-Nr. Fig.-No.	Teil-Nr. Part-No.	Teilbezeichnung	Designation	Daten/Data	2052 114 019	
					+ 405	Bemerkungen/Remarks
48	2052 314 087	Stirnrad	Spur gear	z/teeth = 29	1	
49	0730 103 173	Anlaufscheibe	Thrust washer	-	1	
50	2052 214 058	Doppelrad komplett	Dual gear assembly	-	1	nur komplett lieferbar only available as a complete unit
-	2052 314 089	bestehend aus: Stirnrad	consisting of: Spur gear	z/teeth = 17	1	
-	2052 314 043	Stirnrad	Spur gear	z/teeth = 30	1	
51	2052 314 045	Doppelstirnrad	Dual spur gear	z/teeth = 28/16	1	
52	0730 061 946	Abstandsrohr	Spacer sleeve	-	1	
53	2052 214 055	Schalthebel komplett	Control lever assembly	-	1	
54	0632 051 016	Tellerfeder	Poppet spring	36,6 x 20,4 x 0,4	3	
55	2052 314 049	Einstellbeilage	Adjusting piece	1,0 mm	1	
56	0631 306 072	Zylinderstift	Dowel	10 m 6 x 18 ZFN-6	2	
57	2052 314 084	Bolzen	Shaft	-	1	
58	0635 460 014	Kugel	Ball	7 \emptyset III DIN 5401	1	
59	0630 501 020	Sicherungsring	Circlip	25 x 1,2 DIN 471	2	
60	0630 502 024	Sicherungsring	Circlip	45 x 1,75 DIN 472	1	
61	2052 314 091	Bolzen	Shaft	-	1	
62	0634 306 508	Runddichtring	Annular seal ring	45 x 3 DIN 3770	1	
63	0630 502 012	Sicherungsring	Circlip	25 x 1,2 DIN 472	3	
64	0731 201 082	Bolzen	Shaft	-	1	
65	0634 306 024	Runddichtring	Annular seal ring	25,3 x 2,4 DIN 3770	3	
66	2052 314 078	Ölwanne	Oil pan	-	1	
67	0636 015 032	Sechskantschraube	Hex. head screw	M 6 x 10 DIN 933-8.8	1	
-	0630 601 004	Sicherungsblech	Lock plate	6,4 DIN 93	1	zu Bild 67/ref. figure 67
68	2052 314 079	Gehäuse	Housing	-	1	
69	0636 015 114	Sechskantschraube	Hex. head screw	M 10 x 22 DIN 933-8.8	5	

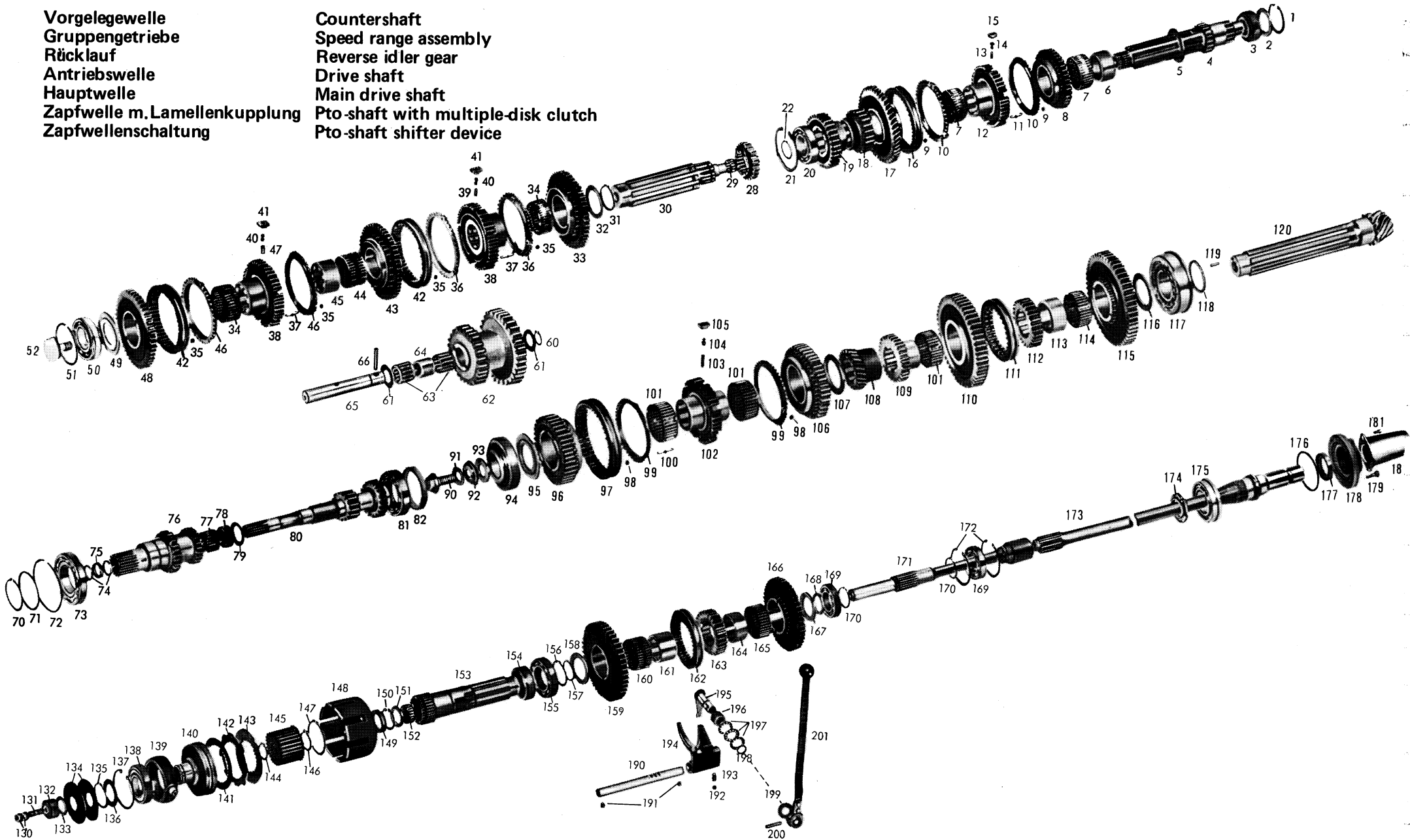
Bild-Nr. Fig.-No.	Teil-Nr. Part-No.	Teilbezeichnung	Designation	Daten/Data	2052 114 019 + 405	Bemerkungen/Remarks
- ,	0636 010 176	Sechskantschraube	Hex. head screw	M 10 x 65 DIN 931-8.8	1	zu Bild 68/ref. figure 68
70	0634 301 209	Wellendichtring	Shaft seal	A 20 x 28 x 6 ZFN 132	1	
71	0730 150 185	Scheibe	Disk	-	1	
72	0631 329 087	Spannhülse	Roll pin	8 x 45 DIN 1481	1	
73	2052 214 043	Schalthebel komplett	Control lever assembly	-	1	
74	0637 009 008	Sechskantmutter	Hex. nut	M 10 DIN 936 - 6 G	1	
75	0632 329 039	Griff	Knob	00 - ZFN - 29	1	



Tafel/Table 3 T - 3205 Steyr

Vorgelegewelle
Gruppengetriebe
Rücklauf
Antriebswelle
Hauptwelle
Zapfwelle m. Lamellenkupplung
Zapfwellenschaltung

Countershaft
Speed range assembly
Reverse idler gear
Drive shaft
Main drive shaft
Pto-shaft with multiple-disk clutch
Pto-shaft shifter device



Die Abbildungen sind für die Ausführung nicht verbindlich.
Illustrations are not binding for the design.

Tafel/Table 3

T - 3205 Steyr

Bild - Nr. Fig. - No.	Teil - Nr.. Part - No.	Teilbezeichnung	Designation	Daten/Data	Anzahl Quant.	Bemerkung/Remarks
		Vorgelegewelle	Countershaft			
1	0630 502 122	Sicherungsring	Circlip	J3 "x0,098"	1	
2	4038 303 016	Ausgleichscheibe	Shim	3,4 mm	1	
-	4038 303 062	Ausgleichscheibe	Shim	3,2 mm	1	
-	4038 303 063	Ausgleichscheibe	Shim	3,0 mm	1	
-	4038 303 064	Ausgleichscheibe	Shim	2,8 mm	1	
-	4038 303 065	Ausgleichscheibe	Shim	2,6 mm	1	
-	4038 303 066	Ausgleichscheibe	Shim	2,4 mm	1	
-	4038 303 067	Ausgleichscheibe	Shim	2,1 mm	1	
-	4038 303 072	Ausgleichscheibe	Shim	1,8 mm	1	
-	4038 303 071	Ausgleichscheibe	Shim	1,9 mm	1	
-	4038 303 070	Ausgleichscheibe	Shim	2,0 mm	1-	
3	0635 501 427	Lageraußenring	Bearing outer race	HM 89 411	1	
-	0635 501 150	Lagerinnenring	Bearing inner race	HM 89 449	1	
4	2052 303 104	Vorgelegewelle	Countershaft	z/teeth = 17/12	1	
5	0730 101 717	Anlaufscheibe	Thrust washer	-	1	
6	0730 160 982	Laufbuchse 5. Gang	Liner 5th speed	-	1	
7	0735 320 270	Nadelkäfig	Needle cage	68x74x30	2	
8	2052 203 055	Stirnrad komplett 5. Gang	Spur gear assembly 5th speed	-	1	nur komplett lieferbar
-	2052 303 046	bestehend aus: Stirnrad	consisting of: Spur gear	z/teeth = 40	1	only available as a complete unit
-	2052 303 058	Kupplungskörper	Clutch housing	-	1	
9	0730 000 968	Scheibe	Disk	-	6	
10	1238 304 358	Synchronring	Synchronizer ring	-	2	
11	0732 020 027	Zugfeder	Tension spring	-	3	
12	2052 303 071	Synchronkörper	Synchronizer body	-	1	
13	0732 040 410	Druckfeder	Detent spring	-	3	
14	1249 304 222	Kugelbolzen	Ball pin	-	3	
15	2052 304 129	Druckstück	Pressure piece	-	3	
16	1238 304 357	Schiebemuffe	Shifter collar	-	1	
17	2052 303 145	Stirnrad 6. Gang	Spur gear 6th speed	z/teeth = 48	1	

Bild - Nr. Fig. - No.	Teil - Nr. Part - No.	Teilbezeichnung	Designation	Daten/Data	Anzahl Quant.	Bemerkungen/Remarks
18 ¹	2052 303 042	Stirnrad 3. Gang	Spur gear 3rd speed	z/teeth = 23	1	
19	2052 303 043	Stirnrad 4. Gang	Spur gear 4th speed	z/teeth = 32	1	
20	0635 371 033	Rollenlager	Roller bearing	30 210 DIN 720 (50x90x21,75)	1	
21	0630 502 042	Sicherungsring	Circlip	90x3 DIN 472	1	
22	0630 531 061	Sicherungsring	Circlip	48x2,5 DIN 471	1	
		Gruppengetriebe	Speed range assembly			
28	2052 315 010	Schieberad (Kriechgang)	Sliding gear (Creep speed range)	z/teeth = 21	1	
29	0635 300 571	Nadelkäfig	Needle cage	K 25x32x16	1	
30	2052 315 050	Gruppenwelle	Speed range shaft	—	1	
—	0630 513 157	Sprengring	Snap ring	SW 48	1	zu Bild 30 / ref. figure 30
31	0630 501 040	Sicherungsring	Circlip	58x2 DIN 471	1	
32	0730 200 111	Anlaufscheibe	Thrust washer	—	1	
33	2052 315 133	Stirnrad Rückw.-Gang	Spur gear reverse speed	z/teeth = 51	1	
34	0735 320 270	Nadelkäfig	Needle cage	68x74x30	2	
35	0730 000 968	Scheibe	Disk	—	12	
36	1238 304 367	Synchronring (Rückw. - und Zwischengang)	Synchronizer ring (reverse and intermediate speed range)	—	2	
37	0732 020 027	Zugfeder	Tension spring	—	6	
38	2052 315 269	Synchronkörper	Synchronizer body	—	2	
39	0732 040 409	Druckfeder (Rückw. - und Zwischengang)	Detent spring (reverse and intermediate speed range)	—	3	
40	1249 304 222	Kugelbolzen	Ball pin	—	6	
41	2052 304 129	Druckstück	Pressure piece	—	6	
42	1238 304 357	Schiebemuffe	Shifter collar	—	2	
43	2052 315 130	Stirnrad (Zwischengruppe)	Spur gear (intermediate speed range)	z/teeth = 47	1	
44	0735 320 304	Nadelkäfig	Needle cage	K 68x74x40	1	
45	2052 315 023	Keilbuchse	Splined sleeve	—	1	
46	1238 304 358	Synchronring (Normal- u. Zwischengang)	Synchronizer (normal) and intermediate speed range)	—	2	

Bild - Nr. Fig. - No.	Teil - Nr. Part - No.	Teilbezeichnung	Designation	Daten/Data	Anzahl Quant.	Bemerkungen/Remarks
47	0732 040 410	Druckfeder (Normal- u. Zwischengang)	Detent spring (normal and intermediate speed range)	—	3	
48	2052 315 126	Stirnrad (Normal-Gruppe)	Spur gear (normal speed range)	z/teeth = 43	1	Gruppenübersetzung S bei Ausführung SAA Speed range ratio S with version SAA
49	2052 315 237	Ausgleichscheibe wahlweise:	Shim optional:	7,0 mm	1	
—	2052 315 238	Ausgleichscheibe	Shim	6,8 mm	1	
—	2052 315 239	Ausgleichscheibe	Shim	6,6 mm	1	
—	2052 315 240	Ausgleichscheibe	Shim	6,4 mm	1	
—	2052 315 241	Ausgleichscheibe	Shim	6,2 mm	1	
—	2052 315 242	Ausgleichscheibe	Shim	6,0 mm	1	
—	2052 315 243	Ausgleichscheibe	Shim	5,8 mm	1	
—	2052 315 244	Ausgleichscheibe	Shim	5,6 mm	1	
—	2052 315 245	Ausgleichscheibe	Shim	5,4 mm	1	
—	2052 315 246	Ausgleichscheibe	Shim	5,2 mm	1	
—	2052 315 247	Ausgleichscheibe	Shim	5,0 mm	1	
—	2052 315 248	Ausgleichscheibe	Shim	4,8 mm	1	
50	0635 332 045	Kugellager	Ball bearing	6210 N DIN 625 (50x90x20)	1	
51	0730 503 061	Sprengring wahlweise:	Snap ring optional:	2,3 mm	1	
—	0730 503 062	Sprengring	Snap ring	2,2 mm	1	
—	0630 503 012	Sprengring	Snap ring	SP 90 DIN 5417	1	
52	2052 315 093	Schraube	Screw		1	
		Rücklauf	Reverse idler gear			
60	0630 501 018	Sicherungsring	Circlip	22x1,2 DIN 471	1	
61	0730 103 038	Anlaufscheibe	Thrust washer	—	2	
62	2052 305 016	Rücklaufgrad	Reverse idler gear	z/teeth = 23/32	1	
63	0635 300 558	Nadelkäfig	Needle cage	K 22x32x30	2	
64	0730 061 012	Abstandsrohr	Spacer sleeve	—	1	

Bild - Nr. Fig. - Nr.	Teil - Nr. Part - Nr.	Teilbezeichnung	Designation	Daten/Data	Anzahl Quant.	Bemerkungen/Remarks
65	2052 305 050	Lagerbolzen	King pin	-	1	
66	0631 329 090	Spannhülse	Roll pin	8x60 DIN 1481	1	
		Antriebswelle	Drive shaft			
70	0630 501 048	Sicherungsring	Circlip	75x2,5 DIN 471	1	
71	0630 004 076	P - Scheibe wahlweise:	Shim optional:	75x95x0,2 DIN 988	1	
-	0630 000 231	P - Scheibe	Shim	75x95x0,1 DIN 988	1	
72	0630 503 018	Sprengring	Snap ring	SP 130 DIN 5417	1	
73	0635 332 061	Kugellager	Ball bearing	6215 N DIN 625 (75x130x25)	1	
74	0634 300 202	Wellendichtring	Shaft seal	B 30x38x5 ZFN - 132	2	
75	0730 061 003	Distanzring	Spacing ring	-	1	
76	2052 302 155	Zahnwelle	Gear shaft	z/teeth = 26/22	1	Gruppenübersetzung S bei Ausführung SAA/Speed range ratio S with version SAA
77	0635 300 602	Nadelkäfig	Needle cage	K 35x42x30	1	
78	0635 300 162	Nadelkäfig	Needle cage	K 40x47x20	1	
79	0730 101 661	Anlaufscheibe wahlweise:	Thrust washer optional:	2,0 mm	1	
-	0730 101 975	Anlaufscheibe	Thrust washer	1,8 mm	1	
-	0730 101 976	Anlaufscheibe	Thrust washer	1,6 mm	1	
80	2052 302 148	Antriebswelle	Drive shaft	z/teeth = 13/20	1	n = 2400 U/min/n = 2400 rpm
81	0635 332 051	Kugellager	Ball bearing	6212 DIN 625 (60x110x22)	1	
82	0730 260 450	Ring	Ring	-	1	
		Hauptwelle	Main drive shaft			
90	0736 617 024	Bundschraube	Coller head screw	-	1	
91	0630 602 007	Sicherungsblech	Lock plate	21 DIN 432	1	
92	2052 304 261	Scheibe	Disk	-	1	
93	-	entfällt	not installed	-	-	
94	0735 370 036	Kege Rollenlager	Tapered roller bearing	-	1	

Bild - Nr. Fig. - No.	Teil - Nr. Part - No.	Teilbezeichnung	Designation	Daten/Data	Anzahl Quant.	Bemerkungen/Remarks
95	2052 304 290	Ausgleichscheibe wahlweise:	Shim optimal:	9,05 mm	1	
—	2052 304 291	Ausgleichscheibe	Shim	8,9 mm	1	
—	2052 304 292	Ausgleichscheibe	Shim	8,75 mm	1	
—	2052 304 293	Ausgleichscheibe	Shim	8,6 mm	1	
—	2052 304 294	Ausgleichscheibe	Shim	8,45 mm	1	
—	2052 304 295	Ausgleichscheibe	Shim	8,3 mm	1	
—	2052 304 296	Ausgleichscheibe	Shim	8,15 mm	1	
—	2052 304 297	Ausgleichscheibe	Shim	8,0 mm	1	
—	2052 304 298	Ausgleichscheibe	Shim	7,85 mm	1	
—	2052 304 299	Ausgleichscheibe	Shim	7,7 mm	1	
—	2052 304 300	Ausgleichscheibe	Shim	7,55 mm	1	
—	2052 304 301	Ausgleichscheibe	Shim	7,4 mm	1	
—	2052 304 302	Ausgleichscheibe	Shim	7,25 mm	1	
—	2052 304 303	Ausgleichscheibe	Shim	7,1 mm	1	
—	2052 304 304	Ausgleichscheibe	Shim	6,95 mm	1	
—	2052 304 305	Ausgleichscheibe	Shim	6,8 mm	1	
96	2052 204 066	Stirnrad komplett 4. Gang bestehend aus:	Spur gear ass. 4th speed consisting of:	—	1	nur komplett lieferbar only available as a complete unit
—	2052 304 057	Stirnrad	Spur gear	z/teeth = 37	1	
—	2052 303 058	Kupplungskörper	Clutch housing	—	1	
97	1238 304 357	Schiebemuffe	Shifter collar	—	1	
98	0730 000 968	Scheibe	Disk	—	6	
99	1238 304 358	Synchronring	Synchronizer ring	—	2	
100	0732 020 027	Zugfeder	Tension spring	—	3	
101	0735 320 303	Nadelkäfig	Needle cage	68x74x35	3	
102	2052 304 309	Synchronkörper 3. und 4. Gang	Synchronizer body 3 rd and 4th speed	—	1	
103	0732 040 410	Druckfeder	Detent spring	—	3	
104	1249 304 222	Kugelbolzen	Ball pin	—	3	
105	2052 304 129	Druckstück	Pressure piece	—	3	
106	2052 304 126	Stirnrad 3. Gang	Spur gear 3rd speed	z/teeth = 41	1	
107	0730 200 111	Anlaufscheibe	Thrust washer	—	1	
108	2052 304 281	Stirnrad 6. Gang	Spur gear 6th speed	z/teeth = 22	1	

Bild - Nr. Fig. - No.	Teil - Nr. Part - No.	Teilbezeichnung	Designation	Daten/Data	Anzahl Quant.	Bemerkungen/Remarks
109'	2052 304 242	Stirnrad 5. Gang	Spur gear 5th speed	z/teeth = 29	1	
110	2052 304 257	Stirnrad 2. Gang	Spur gear 2nd speed	z/teeth = 47	1	
111	2052 304 246	Schiebemuffe	Shifter collar	-	1	
112	2052 304 193	Muffenträger 1. u. 2. Gang	Sleeve hub 1st and 2nd speed	-	1	
113	0730 160 982	Laufbuchse 1. Gang	Liner 1st speed	-	1	
114	0735 320 270	Nadelkäfig	Needle cage	68x74x30	1	
115	2052 304 244	Stirnrad 1. Gang	Spur gear 1st speed	z/teeth = 52	1	
116	0730 102 942	Anlaufscheibe	Thurst washer	-	1	
117	0735 370 023	Kegelrollenlager	Tapered roller bearing	-	1	
118	0730 102 633	Einstellscheibe wahlweise:	Shim optional:	3,0 mm	1	
-	0730 102 634	Einstellscheibe	Shim	2,8 mm	1	
-	0730 102 635	Einstellscheibe	Shim	2,6 mm	1	
-	0730 102 636	Einstellscheibe	Shim	2,4 mm	1	
-	0730 102 637	Einstellscheibe	Shim	2,3 mm	1	
-	0730 102 638	Einstellscheibe	Shim	2,2 mm	1	
-	0730 102 639	Einstellscheibe	Shim	2,1 mm	1	
119	0631 329 064	Spannhülse	Roll pin	6x20 DIN 1481	1	
120	2052 304 306	Hauptwelle Kegeltrieb 57:10 A (Gleason - Verzahnung)	Main drive shaft Bevel gear 57:10 A (Gleason gear - tooth system)	z/teeth = 10	1	Ausf. SAA, nur satzweise einbaufähig mit Tellerrad 2052 309 098, Tafel 4, Bild 22, Komplett - Nr. 2052 204 123 Version SAA, can be installend only as a set together with crown wheel 2052 309 098 Table 4, item 22, Assembly - No. 2052 204 123
		Zapfwelle mit Lamellenkupplung	Pto-shaft with multiple-disk clutch			
130	0637 006 027	Sechskantmutter	Hex. nut	M 12 DIN 934 - 8	2	
131	0636 613 026	Stiftschraube	Set screw	M 12x30 DIN 940 - 8.8	1	
132	2052 313 005	Stützteil	Bracket	-	1	
133	0730 101 694	Einstellscheibe wahlweise:	Shim optional:	4,0 mm	1	
-	0730 101 695	Einstellscheibe	Shim	3,5 mm	1	
-	0730 101 696	Einstellscheibe	Shim	3,0 mm	1	

Tafel/Table 3

T - 3205 Steyr

Bild - Nr. Fig. - No.	Teil - Nr. Part - No.	Teilbezeichnung	Designation	Daten/Data	Anzahl Quant.	Bemerkungen/Remarks
-	0730 101 697	Einstellscheibe	Shim	2,5 mm	1	zu Bild 133/ref. figure 133
-	0730 101 698	Einstellscheibe	Shim	2,0 mm	1	
134	2052 213 902	Tellerfederpaket kpl. bestehend aus:	Poppet - spring pack ass. consisting of:	N = 8200 (P = 820 Kp)	1	
-	0732 000 014	Tellerfeder	Poppet - spring	-	8	
135	0630 531 065	Sicherungsring	Circlip	50x3 DIN 471	1	
136	0730 100 956	Ausgleichscheibe	Shim	3,0 mm	1	
137	0630 502 042	Sicherungsring	Circlip	90x3 DIN 472	1	
138	0635 332 087	Kugellager	Ball bearing	6210 2 RS DIN 625 50x90x20	1	
139	2052 313 007	Druckring	Thrust ring	-	1	
140	2052 313 006	Druckstück	Pressure piece	-	1	
141	0501 303 091	Innenlamelle	Drive plate	-	7	
142	0501 303 571	Außenlamelle	Driven plate	-	7	
143	2052 313 003	Druckscheibe	Pressure plate	-	1	
144	0630 531 043	Sicherungsring	Circlip	35x2,5 DIN 471	1	
145	2052 313 002	Lamellenträger	Plate carrier	-	1	
146	0630 531 050	Sicherungsring	Circlip	40x2,5 DIN 471	1	
147	0630 501 046	Sicherungsring	Circlip	70x2,5 DIN 471	1	
148	2052 313 009	Kupplungsglocke	Clutch drum	-	1	
149	0634 300 470	Wellendichtring	Shaft seal	B 40x55x10 ZFN - 132	1	
150	0630 502 029	Sicherungsring	Circlip	55x2 DIN 472	1	
151	0730 101 678	Anlaufscheibe	Thrust washer	-	1	
152	0635 300 613	Nadelkäfig	Needle cage	K 40x48x20	1	
153	2052 310 024	Hohlwelle	Quill shaft	-	1	
154	0730 160 417	Buchse	Sleeve	-	1	
155	0635 332 051	Kugellager	Ball bearing	6212 DIN 625 60x110x22	1	
156	0630 501 041	Sicherungsring	Circlip	60x2 DIN 471	1	

Bild - Nr. Fig. - No.	Teil - Nr. Part - No.	Teilbezeichnung	Designation	Daten/Data	Anzahl Quant.	Bemerkungen/Remarks
157	0630 501 040	Sicherungsring	Circlip	58x2 DIN 471	1	
158	0730 200 111	Anlaufscheibe	Thrust washer	-	1	
159	2052 310 082	Stirnrad	Spur gear	z/teeth = 51	1	n = 2400 U/min. / n = 2400 rpm
160	0735 320 304	Nadelkäfig	Needle cage	K 68x74x40	1	
161	2052 315 023	Keilbuchse	Splined sleeve	-	1	
162	2052 304 246	Schiebemuffe	Shifter collar	-	1	
163	2052 304 193	Muffenträger	Sleeve hub	-	1	
164	2052 304 085	Keilbuchse	Splined sleeve	-	1	
165	0735 320 303	Nadelkäfig	Needle cage	68x74x35	1	
166	2052 310 113	Stirnrad	Spur gear	z/teeth = 45	1	n = 2400 U/min. / n = 2400 rpm
167	0730 101 664	Anlaufscheibe	Thrust washer	-	1	
168	0730 000 088	Scheibe	Disk	1,0 mm	1	
-	0730 000 089	Scheibe wahlweise:	Disk optional:	0,75 mm	1	
-	0730 000 090	Scheibe	Disk	0,5 mm	1	
-	0730 000 695	Scheibe	Disk	0,3 mm	1	
-	0730 000 091	Scheibe	Disk	0,2 mm	1	
169	0635 332 044	Kugellager	Ball bearing	6210 DIN 625 (50x90x20)	2	
170	0630 501 035	Sicherungsring	Circlip	50x2 DIN 471	2	
171	2052 310 058	Zwischenwelle	Intermediate shaft	-	1	
172	0630 502 042	Sicherungsring	Circlip	90x3 DIN 472	2	
173	2052 310 133	Zapfwelle	Pto - shaft	-	1	
174	2007 311 081	Nutmutter	Slotted nut	-	1	
175	0735 340 037	Flanschlager	Flanged bearing	-	1	
176	0630 000 231	P - Scheibe	Shim	75x95x0,1 DIN 988	1	
177	0734 309 026	Wellendichtring	Shaft seal	45x65x10/8	1	
178	2052 310 037	Abschlußdeckel	Sealing cap	-	1	

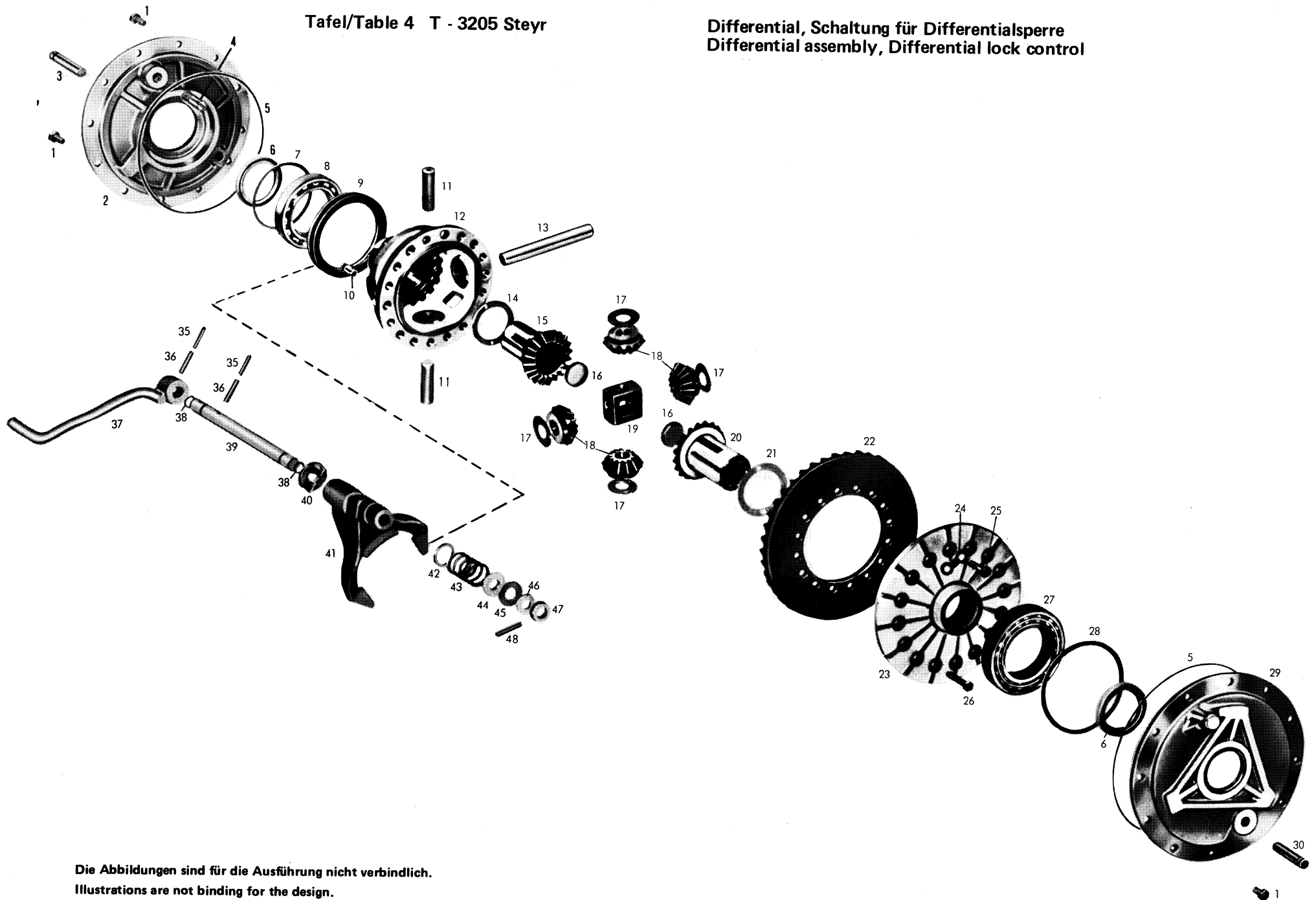
Tafel/Table 3

T - 3205 Steyr

Bild - Nr. Fig. No.	Teil - Nr. Part - No.	Teilbezeichnung	Designation	Daten/Data	Anzahl Quant.	Bemerkungen/Remarks
179	0636 015 089	Sechskantschraube	Hex. head screw	M 8x25 DIN 933 - 8,8	4	
180	2080 310 001	Verschlußkappe	Sealing cap	-	1	
181	0636 015 032	Sechskantschraube	Hex. head screw	M 6x10 DIN 933 - 8.8	2	
		Zapfwellenschaltung	Pot - shaft shifter device			
190	2052 342 043	Schaltschiene	Shifter rod	-	1	
191	1238 306 233	Gewindestift	Set screw	-	2	
192	0635 460 021	Kugel	Ball	10 Ø III DIN 5401	1	
193	1203 313 004	Druckfeder	Detent spring	-	1	
194	2052 342 030	Schaltgabel	Shifter fork	-	1	
195	2052 242 033	Schalthebel komplett	Control lever assenbly	-	1	
196	0730 061 024	Rohr	Lubricating pipe	-	1	
197	0632 051 016	Tellerfeder	Poppet spring	36,6x20,4x0,4	3	
198	0634 306 015	Runddichtring	Annular seal ring	15,3x2,4 DIN 3770	1	
199	0730 150 185	Scheibe	Disk	-	1	
200	0631 329 085	Spannhülse	Roll pin	8x36 DIN 1481	1	
201	2052 242 029	Schalthebel komplett	Control lever assembly	-	1	

Tafel/Table 4 T - 3205 Steyr

Differential, Schaltung für Differentialsperre
Differential assembly, Differential lock control



Die Abbildungen sind für die Ausführung nicht verbindlich.
Illustrations are not binding for the design.

Bild - Nr. Fig. - No.	Teil - Nr. Part - No.	Teilbezeichnung	Designation	Daten/Data	Anzahl Quant.	Bemerkungen/Remarks
		Differential	Differential assembly			
1	0636 015 114	Sechskantschraube	Hex. head screw	M 10x22 DIN 933 - 8,8	22	
2 - 4	2052 209 095	Lagerdeckel rechts komplett bestehend aus:	Bearing cover, RH assembly consisting of:	-	1	
2	2052 309 155	Lagerdeckel	Bearing cover	-	1	
3	0731 201 266	Bolzen	Shaft	-	1	
4	0631 604 013	Schaftschraube	Shoulder screw	M 16x50 DIN 427 - 5,8	1	
5	0634 304 049	Runddichtring	Annular seal ring	240x3 DIN 3770	2	
6	0634 309 268	Wellendichtring	Shaft seal	BS 62x85x12/14 ZFN - 132	2	
7	0730 002 347	Ausgleichscheibe wahlweise:	Shim optional:	1,3 mm	1	
-	0730 002 348	Ausgleichscheibe	Shim	1,2 mm	1	
-	0730 002 349	Ausgleichscheibe	Shim	1,1 mm	1	
-	0730 000 697	Ausgleichscheibe	Shim	1,0 mm	1	
-	0730 002 350	Ausgleichscheibe	Shim	0,9 mm	1	
-	0730 002 351	Ausgleichscheibe	Shim	0,8 mm,	1	
-	0730 002 352	Ausgleichscheibe	Shim	0,7 mm	1	
-	0730 002 353	Ausgleichscheibe	Shim	0,6 mm	1	
-	0730 000 495	Ausgleichscheibe	Shim	0,5 mm	1	
8	0635 331 232	Kugellager	Ball bearing	6016 C 3 DIN 625 80x125x22	1	
9	2052 338 068	Schiebermuffe	Shifter collar	-	1	
10	2052 338 067	Bolzen	Shaft	-	12	
11	2052 309 070	Bolzen	Shaft	-	2	
12	2052 209 076	Differentialgehäuse rechts kpl. bestehend aus:	RH differential case ass. consisting of:	-	1	
-	2052 309 113	Differentialgehäuse	Differential case	-	1	
-	0730 260 444	Buchse	Sleeve	-	1	
13	2052 309 069	Bolzen	Shaft	-	1	
14	2049 309 160	Anlaufscheibe rechts	RH thrust washer	-	1	

Bild - Nr. Fig. - No.	Teil - Nr. Part - No.	Teilbezeichnung	Designation	Daten/Data	Anzahl Quant.	Bemerkungen/Remarks
15	2052 309 057	Achskegelrad rechts	RH differential side gear	z/teeth = 20	1	
16	0730 361 006	Verschlußdeckel	Sealing cover	-	2	
17	0730 103 039	Anlaufscheibe	Thrust washer	1,0 mm	4	
18	2052 309 043	Ausgleichkegelrad	Differential pinion	z/teeth = 13	4	
19	2052 309 014	Kreuzstück	Differential spider	-	1	
20	2052 309 046	Achskegelrad links	LH differential side gear	z/teeth = 20	1	
21	2049 309 159	Anlaufscheibe links	LH thrust washer	-	1	
22	2052 309 098	Tellerrad Kegeltrieb 57: 10 A (Gleason - Verzahnung)	Crown wheel Bevel gear drive 57: 10 A (Gleason gear - tooth system)	z/teeth = 57	1	Ausführung SAA, nur satzweise einbaufähig mit Hauptwelle 2052 304 306, Tafel 3, Bild 120 Kpl. Nr. 2052 204 123 Version SAA, can be installed only as a set together with main drive shaft 2052 304 306 Table 3, item 120, Ass. No. 2052 204 123
23	2052 209 075	Differentialgehäuse links kpl. bestehend aus:	LH differential housing ass. consisting of:	-	1	
-	2052 309 112	Differentialgehäuse	Differential housing	-	1	
-	0730 260 444	Buchse	Sleeve	-	1	
24	-	entfällt	not installed	-	-	
25	0636 011 026	Sechskantschraube	Hex. head screw	M 12x55 DIN 931 - 8.8	12	
26	0636 016 134	Sechskantschraube	Hex. head screw	M 12x65 DIN 933 - 8,8	4	
27	0635 371 031	Rollenlager	Roller bearing	30216 DIN 720 80x140x28,25	1	
28	2049 309 507	Ausgleichscheibe wahlweise:	Shim optional:	2,9 mm	1	
-	2049 309 090	Ausgleichscheibe	Shim	2,8 mm	1	
-	2049 309 506	Ausgleichscheibe	Shim	2,7 mm	1	
-	2049 309 091	Ausgleichscheibe	Shim	2,6 mm	1	
-	2049 309 525	Ausgleichscheibe	Shim	2,5 mm	1	

Tafel / Table 4

T - 3205 Steyr

Bild - Nr. Fig. -No.	Teil - Nr. Part - No.	Teilbezeichnung	Designation	Daten/Data	Anzahl Quant	Bemerkungen/Remarks
-	2049 309 524	Ausgleichscheibe	Shim	2,4 mm	1	} zu Bild 28/ref. figuré 28
-	2049 309 523	Ausgleichscheibe	Shim	2,3 mm	1	
-	2049 309 532	Ausgleichscheibe	Shim	2,2 mm	1	
-	2049 309 533	Ausgleichscheibe	Shim	2,1 mm	1	
-	2049 309 534	Ausgleichscheibe	Shim	2,0 mm	1	
-	2049 309 535	Ausgleichscheibe	Shim	1,9 mm	1	
-	2049 309 536	Ausgleichscheibe	Shim	1,8 mm	1	
29 - 30	2052 209 080	Lagerdeckel links kpl. bestehend aus:	Bearing cover, LH assembly consisting:	-	1	
29	2052 309 121	Lagerdeckel	Bearing cover	-	1	
30	0731 201 266	Bolzen	Shaft	-	1	
		Schaltung für Differentialsperre	Differential lock control			
35	0631 329 057	Spannhülse	Roll pin	5x40 DIN 1481	2	
36	0631 329 086	Spannhüle	Roll pin	8x40 DIN 1481	2	
37	2052 238 009	Differentialsperrehebel kpl.	Differential lock lever ass.	-	1	
38	0634 303 161	Runddichtring	Annular seal ring	17x1,5 DIN 3770	2	
39	2052 338 034	Welle	Shaft	-	1	
40	2052 338 030	Nocken	Cam	-	1	
41	2052 338 069	Schaltgabel	Shifter fork	-	1	
42	0730 001 313	Scheibe	Disk	-	1	
43	0732 040 691	Druckfeder	Detent spring	-	1	
44	0730 001 312	Scheibe	Disk	-	1	
45	0730 001 309	Ausgleichscheibe wahlweise:	Shim optinal:	2,0 mm	1	
-	0730 001 310	Ausgleichscheibe	Shim	1,0 mm	1	
-	0730 001 311	Ausgleichscheibe	Shim	0,5 mm	1	
-	0730 002 224	Ausgleichscheibe	Shim	0,3 mm	1	
-	0730 002 223	Ausgleichscheibe	Shim	0,2 mm	1	

Bild - Nr. Fig. - No.	Teil - Nr. Part - No.	Teilbezeichnung	Designation	Daten/Data	Anzahl Quant.	Bemerkungen/Remarks
46	0730 102 026	Ausgleichscheibe wahlweise:	Shim optional:	2,0 mm	1	
-	0730 102 027	Ausgleichscheibe	Shim	1,5 mm	1	
-	0730 102 028	Ausgleichscheibe	Shim	1,0 mm	1	
47	0730 061 400	Scheibe	Disk	-	1	
48	0631 329 071	Spannhülse	Roll pin	6x36 DIN 1481	1	

The following information is provided for your reference:

1. The first section of the document contains the main title and the author's name.

2. The second section provides a brief overview of the project's objectives and scope.

3. The third section details the methodology used for data collection and analysis.

4. The fourth section presents the results of the study, including statistical data and charts.

5. The fifth section discusses the implications of the findings and offers recommendations for future research.

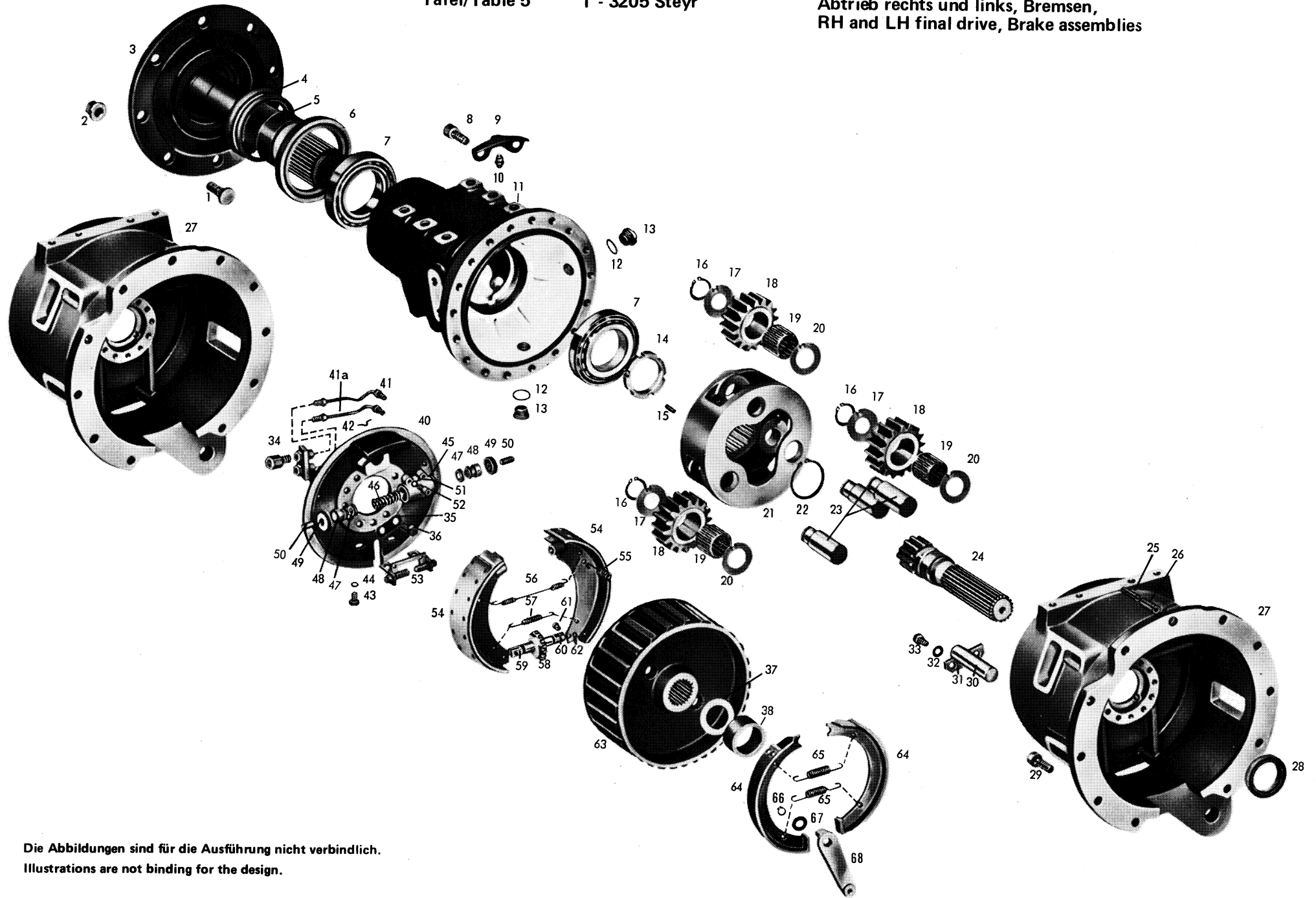
6. The sixth section contains the conclusion and a list of references.

7. The seventh section includes the appendix, which contains supplementary data and figures.

8. The eighth section provides the contact information for the author and the research institution.

9. The ninth section contains the acknowledgments and a statement of funding.

10. The tenth section includes the disclaimer and the date of publication.



Die Abbildungen sind für die Ausführung nicht verbindlich.
Illustrations are not binding for the design.

Bild - Nr. Fig. - No.	Teil - Nr. Part - No.	Teilbezeichnung	Designation	Daten/Data	Anzahl Quant.	Bemerkungen/Remarks
		Abtrieb rechts und links	RH and LH final drive			
1	2057 311 027	Riffelschraube	Knurled - head screw	-	16	
2	0637 018 003	Radmutter	Wheel nut	A 20 DIN 74361 - 10	16	
3	2067 211 031	Hinterachswelle kpl. bestehend aus:	Rear axle shaft ass. consisting of:	-	2	nur komplett lieferbar only available as a complete unit
-	2067 311 032	Hinterachswelle	Rear axle shaft	-	2	
-	2067 311 037	Radflansch	Wheel flange	-	2	
4	0634 307 273	Gleitringdichtung	Slide ring seal	7690 H - 06	2	
-	0634 304 371	O - Ring	O - ring	93,2x112,2x9,5	4	austauschbare Einzelteile zu Gleitring- dichtung komplett. exchangeable components of the slide- ring seal
5	2067 311 011	Rohr	Lubricating pipe	-	2	
6	2067 311 007	Haltering	Retaining ring	-	2	
7	0635 371 030	Rollenlager	Roller bearing	30215 DIN 720 75x130x27,25	4	
8	0636 101 071	Zylinderschraube	Socket head screw	M 12x40 DIN 912 - 8.8	36	
9	2067 311 006	Abdeckblech	Cover plate	-	2	
10	0732 612 001	Entlüftungsventil	Bleeder valve	-	2	
11	2067 311 001	Achsrohr	Axle box	-	2	
12	0634 801 200	Dichtring	Seal ring	A 24x29 DIN 7603	6	
13	0736 304 017	Verschlußschraube	Screw plug	-	6	
14	2067 311 012	Nutmutter	Slotted nut	-	2	
15	0631 329 151	Spannhülse	Roll pin	8x14 DIN 1481	2	
16	0630 531 036	Sicherungsring	Circlip	30x2 DIN 471	6	
17	0730 102 960	Anlaufscheibe	Thrust washer	-	6	
18	2067 311 009	Planetenrad	Planetary pinion	z/teeth = 19	6	
19	0735 358 053	Nadelkäfig	Needle cage	35x45x49	6	

Bild - Nr. Fig. - No.	Teil - Nr. Part - No.	Teilbezeichnung	Designation	Daten/Data	Anzahl Quant.	Bemerkungen/Remarks
20	2049 311 514	Anlaufscheibe	Thrust washer		6	
21	2067 311 046	Planetenträger	Planetary carrier	-	2	
22	0630 501 045	Sicherungsring	Circlip	68x2,5 DIN 471	2	
23	2067 311 047	Bolzen	Shaft	-	6	
24	2067 311 005	Seitenwelle	Side shaft	z/teeth = 12	2	
25	0631 329 100	Spannhülse	Roll pin	10x40 DIN 1481	2	
26	0631 329 112	Spannhülse	Roll pin	16x40 DIN 1481	2	
27	2067 211 038	Bremsgehäuse kpl. rechts bestehend aus:	Brake housing ass. RH consisting of:	-	1	nur komplett lieferbar only available as a complete unit
-	2067 311 049	Bremsgehäuse	Brake housing	-	1	
-	2067 311 057	Hohlrad	Internal gear	z/teeth = 51	1	
-	2067 211 039	Bremsgehäuse kpl. links bestehend aus:	Brake housing ass. LH consisting of:	-	1	nur komplett lieferbar only available as a complete unit
-	2067 311 050	Bremsgehäuse	Brake housing	-	1	
-	2067 311 057	Hohlrad	Internal gear	z/teeth = 51	1	
28	0734 309 040	Wellendichtring	Shaft seal	60x80x11/12/01	2	
29	0636 101 105	Zylinderschraube	Socket head screw	M 14x40 DIN 912 - 10.9	16	
-	0636 101 332	Zylinderschraube	Socket head screw	M 14x95 DIN 912 - 10.9	4	zu Bild 27 / ref. figure 27
30	2057 311 038	Bolzen	Shaft	-	2	
31	2057 311 039	Sicherungsblech	Lock plate	-	2	
32	0630 302 061	Federscheibe	Spring washer	B 10 DIN 137	4	
33	0636 015 147	Sechskantschraube	Hex. head screw	M 10x18 DIN 933 - 8.8	4	
34	2052 311 034	Verlängerungsschraube	Adjusting screw	-	4	
35	4631 333 062	Sicherungsblech	Lock plate	-	12	
36	0636 015 115	Sechskantschraube	Hex. head screw	M 10 x 22 DIN 933 - 10.9	22	
37	0730 000 032	Scheibe wahlweise:	Disk optional:	1,0 mm	2	
-	0730 000 033	Scheibe	Disk	0,5 mm	2	
-	0730 002 040	Scheibe	Disk	0,3 mm	2	

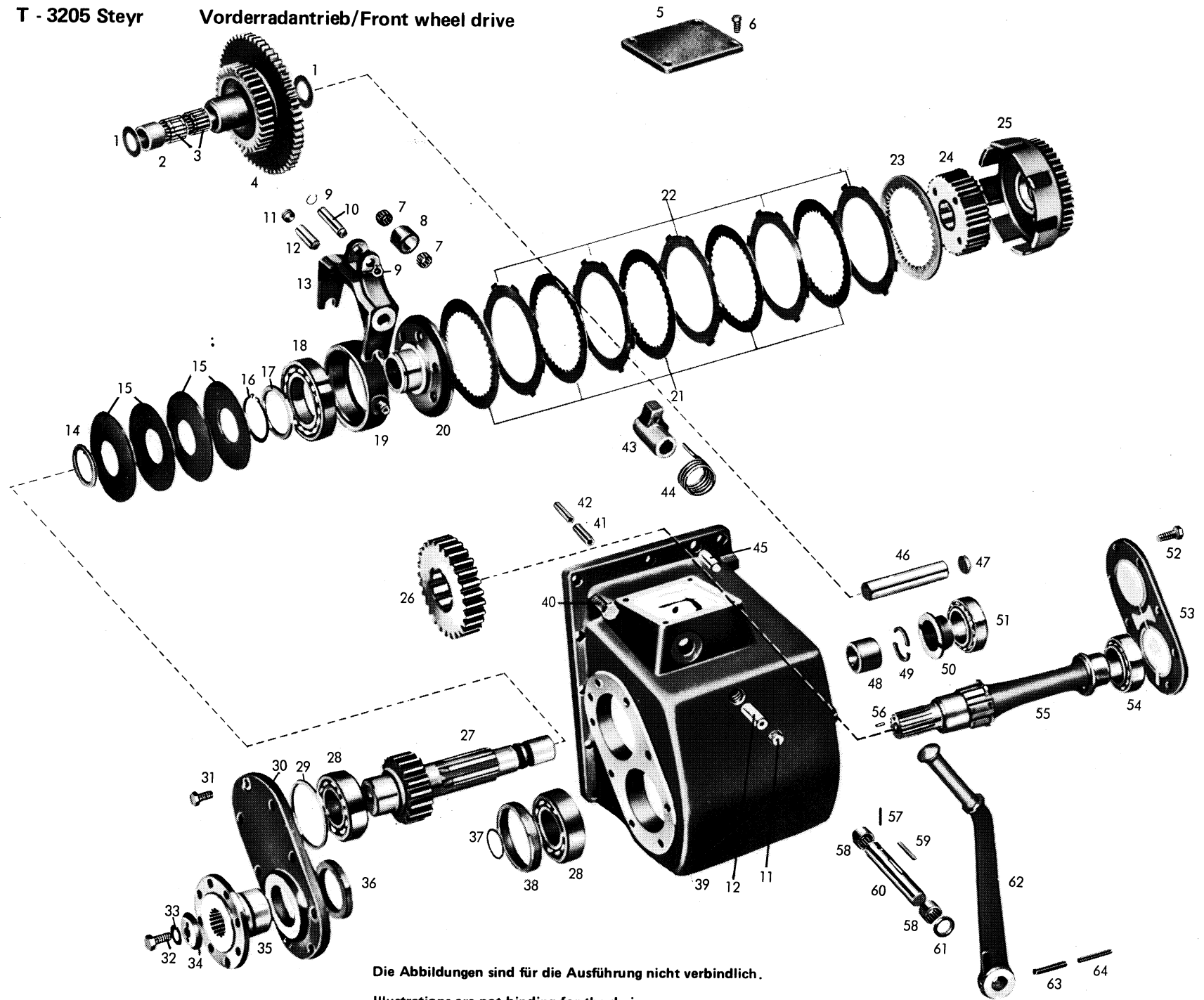
Tafel/Table 5

T - 3205 Steyr

Bild - Nr. Fig. - No.	Teil - Nr. Part - No.	Teilbezeichnung	Designation	Daten/Data	Anzahl Quant.	Bemerkungen/Remarks
38	0730 061 098	Zwischenring rechts	RH spacer	-	1	
-	0730 061 097	Zwischenring links	LH spacer	-	1	
		Bremsen	Brake assemblies			
40 - 68	0501 001 624	Doppelbremse 250x60/ 250x30 Type 25 - 1073 rechts	Dual brake 250x60/ 250x30 Series 25-1073 RH	-	1	
-	0501 001 625	Doppelbremse 250x60/ 250x30 Type 25 - 1073 links	Dual brake 250x60 250x30 Series 25 - 1073 LH	-	1	
40	0501 202 431	Bremsteller kpl. rechts	Brake backing plate ass. RH	-	1	
41	0501 303 563	Bremsrohr rechts (Entlüftungsrohr)	Brake pipe RH (Bleeder pipe)	-	1	
41a	0501 303 565	Bremsrohr rechts (Druckrohr)	Brake pipe RH (Hydraulic line)	-	1	
-	0501 202 432	Bremsteller kpl. links	Brake backing plate ass. LH	-	1	
-	0501 303 562	Bremsrohr links (Entlüftungsrohr)	Brake pipe, LH (Bleeder pipe)	-	1	
-	0501 303 564	Bremsrohr links (Druckrohr)	Brake pipe, LH (Hydraulic line)	-	1	
42	0501 304 366	Federbügel	Spring clip	-	4	
43	0636 015 278	Sechskantschraube	Hex. head screw	M 8x16 DIN 933 - 8,8	4	
44	0630 302 072	Federscheibe	Spring washer	A 8 DIN 137	4	
45 - 50	0501 304 702	Radzylinder komplett bestehend aus:	Wheel brake cylinder ass. consisting of:	-	2	
45	0501 303 210	Radzylindergehäuse	Wheel brake cylinder housing	-	2	
46	0501 302 801	Kolbenfeder	Piston spring	-	2	
47	0501 304 782	Nutring	U - section ring	-	4	
48	0501 304 783	Kolben	Piston	-	4	
49	0501 304 885	Schutzkappe	Protection cap	-	4	
50	0501 304 784	Druckbolzen	Pressure pin	-	4	

Bild - Nr. Fig. -No.	Teil - Nr. Part - No.	Teilbezeichnung	Designation	Daten/Data	Anzahl Quant.	Bemerkungen/Remarks
51	0630 305 001	Federring	Spring washer	6 DIN 7980	4	
52	0636 101 015	Zylinderschraube	Socket head screw	M 6x25 DIN 912 - 8,8	4	
53	0501 202 377	Zentrierbock komplett	Centring assembly	-	2	
54	0501 202 537	Bremsbacke mit Belag	Brake shoe with lining	-	4	
-	0501304 259	Bremsbelag	Lining	60x5x272 Tigril 331	4	} zu Bild 54/ref. figure 54
-	0631 108 012	Niet	Rivet	B 5x10 DIN 7338	56	
55	0501 304 369	Druckfeder	Detent spring	-	4	
56	0501 302 139	Zugfeder	Tension spring	-	2	
57	0501 304 451	Zugfeder	Tension spring	-	2	
58	0501 304 260	Nachstellrad	Adjusting device	-	2	
59	0501 302 133	Gewindebolzen (Linksgewinde)	Threaded bolt (LH thread)	-	2	
60	0501 302 834	Gewindebolzen (Rechtsgewinde)	Threaded bolt (RH thread)	-	2	
61	0631 202 068	Bolzen	Shaft	8h 11x18x15 DIN 1434	4	
62	0631 701 060	Splint	Cotter pin	2x15 DIN 94	4	
63	0501 302 149	Bremstrommel	Brake drum	-	2	
64	0501 202 561	Bremsbacke mit Belag	Brake shoe with lining	-	4	
65	0501 300 460	Zugfeder	Tension spring	-	4	
66	0630 501 012	Sicherungsring	Circlip	16x1 DIN 471	2	
67	0501 300 408	Beilagscheibe	Plain washer	-	2	
68	0501 302 832	Bremsnocke rechts	Brake cam RH	-	1	
-	0501 302 054	Bremsnocke links	Brake cam LH	-	1	
-	0501 304 095	Typenschild	Model identification plate	-	2	} zu Doppelbremse rechts u. links ref. RH and LH dual brake
-	0631 311 005	Kerbnagel	Grooved pin	2x6 DIN 1476 - 4 D	4	

1
2
3
4
5
6
7
8
9
10
11
12
13
14
15
16
17
18
19
20
21
22
23
24
25
26
27
28
29
30
31
32
33
34
35
36
37
38
39
40
41
42
43
44
45
46
47
48
49
50
51
52
53
54
55
56
57
58
59
60
61
62
63
64
65
66
67
68
69
70
71
72
73
74
75
76
77
78
79
80
81
82
83
84
85
86
87
88
89
90
91
92
93
94
95
96
97
98
99
100



Die Abbildungen sind für die Ausführung nicht verbindlich.

Illustrations are not binding for the design.

Tafel/Table 6

T - 3205 Steyr

Bild-Nr. Fig. - No.	Teil - Nr. Part - No.	Teilbezeichnung	Designation	Daten/Data	2052 146 015 + 467	Bemerkungen/Remarks
		Vorderradantrieb	Front wheel drive			
1	0730 103 043	Anlaufscheibe	Thrust washer	-	2	
2	2052 346 284	Zwischenrohr	Spacer sleeve	-	1	
3	0735 320 249	Nadelkäfig	Needle cage	K 28x35x27	2	
4	2052 346 240	Doppelstirnrad	Dual spur gear	z/teeth = 41/57	1	Kennzahl 39/467 Index fig. 39/467
5	2052 346 324	Deckel	Cover	-	1	
6	0636 015 060	Sechskantschraube	Hex. head screw	M 8x12 DIN 933 - 8.8	4	
7	0635 300 512	Nadelkäfig	Needle cage	K 12x18x12	2	
8	0730160 252	Rolle	Roller	-	1	
9	0630 501 008	Sicherungsring	Circlip	12x1 DIN 471	2	
10	2049 346 044	Bolzen	Shaft	-	1	
11	0636 301 006	Verschußschraube	Screw plug	M 18x1,5 DIN 906 - 5,8	2	
12	0731 201 058	Bolzen	Shaft	-	2	
13	2049 246 007	Ausrückgabel komplett	Shifter yoke assembly	-	1	nur komplett lieferbar
		bestehend aus:	consisting of:			only available as a complete unit
-	2049 346 042	Ausrückgabel	Shifter yoke	-	1	
-	0730 260 087	Buchse	Sleeve	-	2	
14	0730 100 980	Einstellscheibe	Shim	5,0mm	1	} nur nach Bedarf/only if required
-	0730 100 981	wahlweise: Einstellscheibe	optional: Shim	4,5 mm	1	
-	0730 100 982	Einstellscheibe	Shim	4,0 mm	1	
-	0730 100 983	Einstellscheibe	Shim	3,5 mm	1	
-	0730 100 984	Einstellscheibe	Shim	3,0 mm	1	
-	0730 100 985	Einstellscheibe	Shim	2,5 mm	1	
-	0730 100 986	Einstellscheibe	Shim	2,0 mm	1	
15	2052 246 213	Federsäule komplett	Spring pack assembly	N = 11 300	1	nur komplett lieferbar
		bestehend aus:	consisting of:			only available as a complete unit
-	0732 000 010	Tellerfeder	Poppet spring	-	4	
16	0630 501 044	Sicherungsring	Circlip	65x2,5 DIN 471	1	

Bild. Nr. Fig. - No.	Teil Nr. Part - No.	Teilbezeichnung	Designation	Daten/Data	2052 146 015	Bemerkungen/Remarks
					+ 467	
17	0730 100 668	Abstandscheibe	Spacer	-	1	
18	0635 342 007	Schrägkugellager	Steep - angle ball bearing	7213 DIN 628 (65 x 120x23)	1	
19	2049 346 029	Druckring	Thrust ring	-	1	
20	2052 346 352	Druckstück	Pressure piece	-	1	
21	2049 346 087	Innenlamelle	Drive plate	-	6	
22	2049 246 059	Außenlamelle	Driven plate	-	6	
23	2049 346 033	Druckscheibe	Pressure plate	-	1	
24	2049 346 078	Lamellenträger	Plate carrier	-	1	
25	2052 246 135	Stirnrad mit Kupplungs- glocke komplett	Spur gear with clutch drum assembly	-	1	Kennzahl 39/467 / Index fig. 39/467
26	2049 346 057	Stirnrad	Spur gear	z/teeth = 28	1	
27	2049 346 058	Stirnradwelle	Spur gear shaft	z/teeth = 18	1	
28	0635 501 021	Lageraußenring	Bearing outer race	3720	2	
-	0635 501 022	Lagerinnenring	Bearing inner race	3780	2	
29	0730 100 904	Einstellscheibe	Shim	2,8 mm	1	
-	0730 100 905	Einstellscheibe	Shim	2,7 mm	1	
-	0730 100 906	Einstellscheibe	Shim	2,65 mm	1	
-	0730 100 907	Einstellscheibe	Shim	2,6 mm	1	
-	0730 100 908	Einstellscheibe	Shim	2,55 mm	1	
-	0730 100 909	Einstellscheibe	Shim	2,5 mm	1	
-	0730 100 910	Einstellscheibe	Shim	2,45 mm	1	
-	0730 100 911	Einstellscheibe	Shim	2,4 mm	1	
-	0730 101 208	Einstellscheibe	Shim	2,2 mm	1	
-	0730 103 253	Einstellscheibe	Shim	2,9 mm	1	
-	0730 103 254	Einstellscheibe	Shim	3,0 mm	1	
-	0730 103 255	Einstellscheibe	Shim	3,1 mm	1	

Tafel/Table 6

T - 3205 Steyr

Bild - Nr. Fig. - No.	Teil Nr. Part - No.	Teilbezeichnung	Designation	Daten/Data	2052 146 015 + 467	Bemerkungen/Remarks
30	2052 346 364	Gehäusedeckel	Housing cover , front	-	1	
31	0636 015 120	Sechskantschraube	Hex. head screw	M 10x25 DIN 933-8,8	8	
32	0636 016 009	Sechskantschraube	Hex. head screw	M 12x25 DIN 933 - 8,8	1	
33	0630 602 004	Sicherungsblech	Lock plate	13 DIN 432	1	
34	2049 346 096	Scheibe	Disk	-	1	
35	2052 346 067	Abtriebsflansch	Output flange	-	1	
-	0736 020 029	Sechskantschraube	Hex. head screw	-	8	} zu Bild 35/ref. fig. 35
-	0637 011 534	Sicherungsmutter	Locking nut	M 10x1 - 10	8	
36	0634 309 220	Wellendichtring	Shaft seal	CS 58x80x10/12 ZFN - 132	1	
37	0634 306 519	Runddichtring	Annular seal ring	38x2 DIN 3770	1	
38	0730 060 547	Distanzring wahlweise:	Spacing ring optional:	14,4 mm	1	
-	0730 060 548	Distanzring	Spacing ring	14,2 mm	1	
-	0730 060 549	Distanzring	Spacing ring	14,0 mm	1	
-	0730 060 672	Distanzring	Spacing ring	13,9 mm	1	
-	0730 060 671	Distanzring	Spacing ring	13,8 mm	1	
-	0730 060 670	Distanzring	Spacing ring	13,7 mm	1	
-	0730 060 669	Distanzring	Spacing ring	13,6 mm	1	
39	2052 346 359	Gehäuse	Housing	-	1	
40	-	entfällt	not installed	-	-	
41	0631 329 072	Spannhülse	Roll pin	6x40 DIN 1481	1	
42	0631 329 145	Spannhülse	Roll pin	3,5x40 DIN 1481	1	
43	2052 346 323	Nocken	Cam	-	1	
44	0732 010 002	Drehfeder	Torsion spring	-	1	
45	0631 306 081	Zylinderstift	Dowel	12 m 6x30 ZFN - 6	2	

Bild - Nr. Fig. -No.	Teil - Nr. Part - No.	Teilbezeichnung	Designation	Daten/Data	2052 146 015 + 467	Bemerkungen/Remarks
46	0731 201 289	Bolzen	Shaft	-	1	
47	0630 361 035	Deckel	Cover	28 DIN 443	1	
48	0730 160 135	Zwischenrohr	Spacer sleeve	-	1	
49	0730 100 708	Geteilter Ring	Split ring	-	1	
50	0730 260 085	Anlaufbuchse	Collar Sleeve	-	1	
51	0635 501 175	Lageraußenring	Bearing outer race	25 523	1	
-	0635 501 174	Lagerinnenring	Bearing inner race	25 570	1	
52	0636 015 110	Sechskantschraube	Hex. head screw	M 10x20 DIN 933 - 8,8	8	
53	2052 346 066	Gehäusedeckel hinten	Housing cover, rear	-	1	
54	0635 501 175	Lageraußenring	Bearing outer race	25 523	1	
-	0635 501 006	Lagerinnenring	Bearing inner race	25 590	1	
55	2049 346 518	Abtriebswelle	Output shaft	-	1	
56	0631 308 026	Kerbstift	Grooved pin	5x12 DIN 1473 - 6 S	1	
57	0631 329 158	Spannhülse	Roll pin	3x32 DIN 1481	1	
58	0635 303 050	Nadelhülse	Needle bush	HK 2020 (20x26x20)	2	
59	0631 501 412	Paßfeder	Adjusting spring	B 6x4x36 DIN 6885	1	
60	2049 346 070	Schaltwelle	Shifter shaft	-	1	
61	0634 300 229	Wellendichtring	Shaft seal	B 20x30x7 ZFN - 132	1	
62	2049 346 038	Schalthebel	Control lever	-	1	
63	0631 329 087	Spannhülse	Roll pin	8x45 DIN 1481	1	
64	0631 329 058	Spannhülse	Roll pin	5x45 DIN 1481	1	