

**ERSATZTEIL-LISTE  
SPARE PARTS LIST  
LISTE DES PIECES DE  
RECHANGE**

Änderungen vorbehalten!  
With the reserve of modifications!  
Modifications reserves!

**ZF- SCHLEPPERTRIEBWERK  
ZF-TRACTOR TRANSMISSION  
ENSEMBLE BOITE-PONT ZF  
POUR TRACTEURS AGRICOLES**

**T - 3202**

Stückliste Nr.: / Parts list No.: / Liste de pieces No.: 2067 005 003/ 119  
2067 006 003/ 119



**ZAHNRADFABRIK PASSAU GmbH**  
**Donaustr. 25-71 94034 Passau**

Ausgabe: 12.75

## LIEFERBEDINGUNGEN FÜR ERSATZTEILE

Bestellungen von Ersatzteilen sollen stets folgende Angaben enthalten, um eine richtige und schnelle Lieferung zu sichern:

1. Type
2. Aggregatnummer
3. Stücklistennummer
4. Fabrikat und Type des Fahrzeuges
5. Benennung des Ersatzteils: Wie in der Ersatzteilliste aufgeführt.
6. Ersatzteil-Nummer: Siehe Ersatzteilliste, Nummer ist größtenteils auch im Teil eingeschlagen.
7. Versandart: Post, Luftpost, Express, Fracht, Eilgut, Stückgut; fehlen Angaben, so geschieht der Versand nach unserem Ermessen.

} Angaben siehe Typenschild  
bzw. eingeschlagene Zahlen

Telefonische oder telegraphische Bestellungen bitten wir schriftlich zu bestätigen.

Der Versand geschieht auf Gefahr des Käufers, auch dann, wenn die Ersatzteile nicht berechnet werden.

Zahlungsbedingungen: Die Kosten für Ersatzteile werden durch Nachnahme erhoben.

## DELIVERY CONDITIONS FOR SPARE PARTS

In order to secure a correct and prompt delivery, all spare part orders should be compiled as follows:

1. Type
2. Serial-No.
3. Parts list No.
4. Trade mark and type of vehicle:
5. Denomination of spare part: according to the indication in the parts list.
6. Spare parts No.: see spare parts list, the number is very often engraved on the part.
7. Way of delivery: mail, air mail, express delivery, ordinary freight, express goods, cargo; if no indication is made, the transportation will be realized to our opinion.

} see indications on type  
identification plate  
resp. engraved part number

We kindly ask you to confirm orders given by telephone call or telegramme.

Even if the spare parts are free of charge the delivery will be to the buyers obligations.

Terms : Cash on delivery

## CONDITIONS DE LIVRAISON POUR LES PIÈCES DE RECHANGE

Afin de vous assurer une prompte et correcte livraison, les commandes des pièces de rechange doivent être rédigées dans la façon suivante:

1. Type
2. No. de la série
3. No. de la liste de pièces
4. Marque et type de véhicule
5. Dénomination de la pièce de rechange comme indiqué sur la liste des pièces de rechange.
6. No. de la pièce : v. liste des pièces de rechange, la plupart du temps, le nombre vient aussi poinçonné sur la pièce.
7. Mode d'expédition : ar poste, poste aérienne, express, en grande vitesse, en colis; où il n'y a pas des spécifications, l'expédition sera effectuée à notre choix.

} v. les indications sur la plaque  
de type, resp. les chiffres poinçonnées

Nous vous prions de nous confirmer par écrit les commandes données par téléphone ou télégramme.

La marchandise sera toujours expédiée aux risques de l'acheteur, même dans le cas où les de rechange ne viennent pas facturées.

Conditions de payment: contre remboursement.

**Wichtige Hinweise/Bedienung und Wartung/Schmiervorschrift enthalten in Werkstatt-Handbuch für Schleppertriebwerke der Baureihe T - 3000 mit Regelkraftheber**

**2. Auflage  
Ausgabe: Mai 1974**

**Sowie in:**

**Bedienungsanleitung für Schleppertriebwerke der Baureihe T - 3000 mit Regelkraftheber.**

**Important notes/operation and maintenance/lubrication chart included in the Workshop manual for tractor power trains-series T - 3000 with controlled power lift.**

**2nd Edition  
May 1974**

**As well as in:**

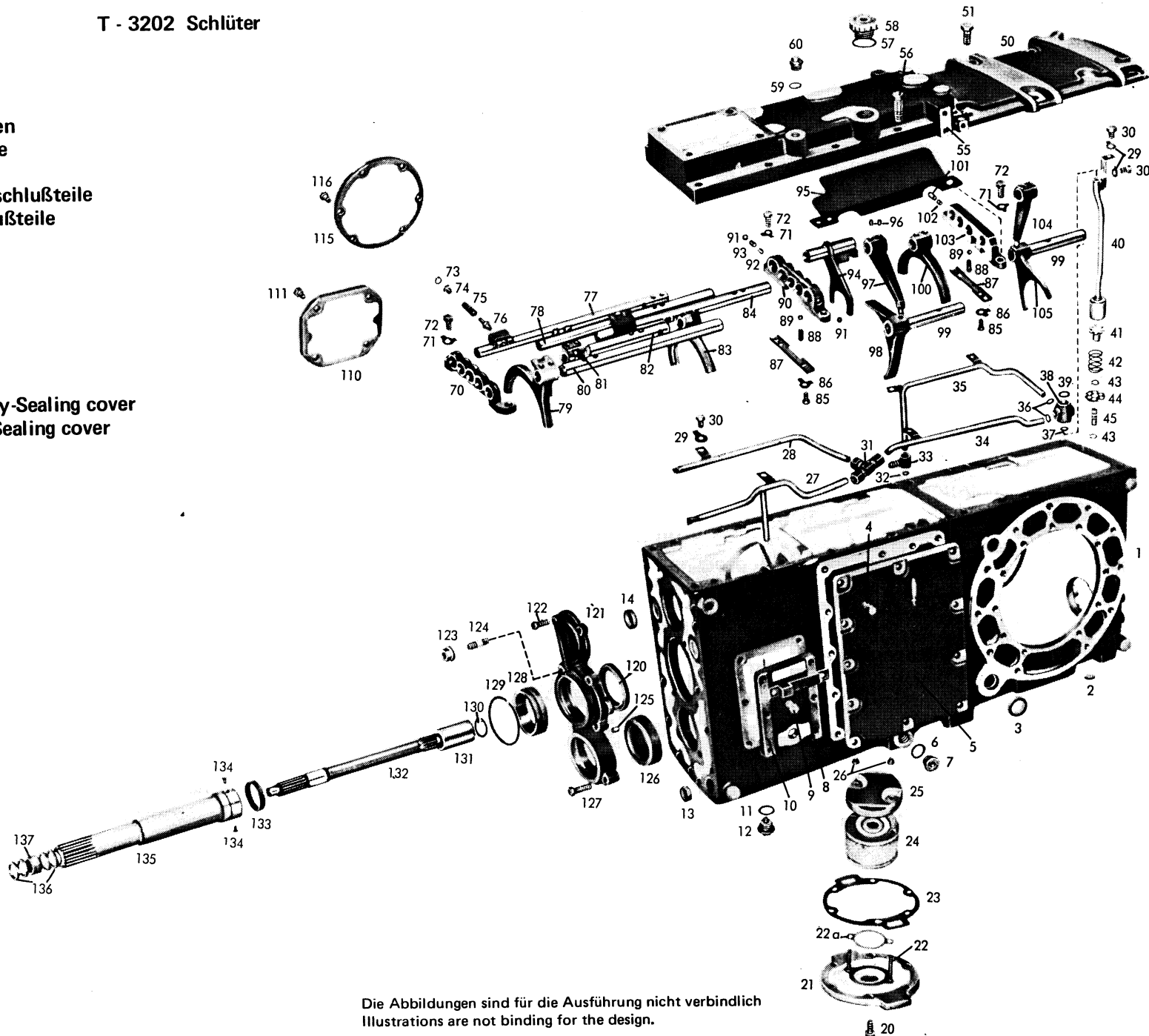
**Instructions for the operation the tractor power trains-series T - 3000 with controlled power lift.**

Tafel/Table 1

T - 3202 Schlüter

- Getriebegehäuse
- Ölversorgung
- Gehäusedeckel hinten
- Gehäusedeckel vorne
- Schaltung
- Pumpenantrieb-Verschlusssteile
- Kriechgang-Verschlusssteile
- Eingangswelle

- Gearbox housing
- Oil supply
- Housing cover rear
- Housing cover front
- Shifter mechanism
- Pump drive assembly-Sealing cover
- Crepp speed range-Sealing cover
- Primary shaft



Die Abbildungen sind für die Ausführung nicht verbindlich  
 Illustrations are not binding for the design.

Tafel/Table 1

T - 3202 Schlüter

Bild-Nr. Fig-No.	Teil-Nr. Part-No.	Teilbezeichnung	Designation	Daten/Data	2067				Bemerkungen/Remarks
					005 003	005 119	006 003	006 119	
		<b>Getriebegehäuse</b>	<b>Gearbox housing</b>						
1	2052 301 020	Getriebegehäuse	Gearbox housing	—	—	—	1	1	
—	2052 301 018	Getriebegehäuse	Gearbox housing	—	1	1	—	—	
—	0730 365 003	Typenschild	Model identification plate	—	1	1	1	1	) zu Getriebegehäuse
—	0631 311 009	Kerbnagel	Grooved pin	3x5 DIN 1476-4D	4	4	4	4	) ref. Gearbox housing
2	0630 361 038	Deckel	Cover	12 DIN 443	1	1	1	1	
3	0634 300 355	Wellendichtring	Oil seal	B 30x40x7 ZFN-132 2-	2	2	2	2	
4	0636 016 009	Sechskantschraube	Hex. head screw	M 12x25 DIN 933-8.8	11	11	11	11	} entfällt bei Ausführung mit Vorderrad- antrieb / not installed for version with front wheel drive
5	2052 346 001	Verschußdeckel	Sealing cover	—	1	1	1	1	
6	0634 801 165	Ring	Ring	A26x31 DIN 7603	2	2	2	2	
7	0636 302 008	Verschußschraube	Screw plug	M 26x1,5 DIN 908-5.8	2	2	2	2	
8	2052 342 038	Bügel	Yoke	—	1	1	1	1	
9	0636 015 127	Sechskantschraube	Hex. head screw	M 10x30 DIN 933-8.8	6	6	6	6	
10	2052 342 026	Deckel	Cover	—	1	1	1	1	
11	0634 801 200	Ring	Ring	A24x29 DIN 7603	1	1	1	1	
12	0015 300 160	Magnetverschußschraube	Magnetic drain plug	—	1	1	1	1	
13	0630 361 033	Deckel	Cover	20 DIN 443	1	1	1	1	
14	0630 361 046	Deckel	Cover	42 DIN 443	2	2	2	2	
		<b>Ölversorgung</b>	<b>Oil supply</b>						
20	0636 015 120	Sechskantschraube	Hex. head screw	M 10x25 DIN 933 - 8.8	6	6	6	6	
21	2052 336 066	Deckel	Cover	—	1	1	1	1	
22	0636 610 195	Stiftschraube	Set screw	M 5x95 DIN 939 - 8.8	2	2	2	2	
22a	0501 303 920	Dichtring	Seal ring	—	1	1	1	1	zu Bild 24 / ref. Figure 24
23	2052 336 067	Dichtung	Gasket	—	1	1	1	1	
24	2052 236 074	Saugfilter kpl. mit Dichtring	Suction filter ass. with seal ring	—	1	1	1	1	

Bei Bestellungen stets Aggregat-Nummer, Stücklisten-Nummer und Type angeben!

When passing your orders, please indicate unit-No., parts list-No. and type-No.!

Bild-Nr. Fig.-No.	Teil-Nr. Part-No.	Teilbezeichnung	Designation	Daten/Data	2067				Bemerkungen/Remarks
					005 003	005 119	006 003	006 119	
25	2052 336 110	Deckel	Cover	—	1	1	1	1	
26	0637 011 033	Sechskantmutter	Hex. nut	M 5 DIN 985-8	2	2	2	2	
27	2052 236 068	Rohr I komplett	Lubricating pipe I assembly	—	1	1	1	1	
28	2052 236 045	Rohr II komplett	Lubricating pipe II assembly	—	1	1	1	1	
29	0630 601 006	Sicherungsblech	Lock plate	10,5 DIN 93	7	7	7	7	
30	0636 015 270	Sechskantschraube	Hex. head screw	M 10x16 DIN 933 - 8.8	7	7	7	7	
31	0637 880 050	Verschraubung	Screw coupluig	QL 12 DIN 2353	1	1	1	1	
32	0634 306 011	Runddichtring	Annular seal ring	12,3x2,4 DIN3770	2	2	2	2	
33	2052 336 056	Anschlußstück	Adapter	—	1	1	1	1	
34	2052 236 047	Rohr III komplett	Lubricating pipe III assembly	—	1	1	1	1	
35	2052 236 049	Rohr IV komplett	Lubricating pipe IV assembly	—	1	1	1	1	
36	0634 306 011	Runddichtring	Annular seal ring	12,3x2,4 DIN3770	2	2	2	2	
37	0634 306 015	Runddichtring	Annular seal ring	15,3x2,4 DIN3770	1	1	1	1	
38	2052 336 108	Verteilerstück	Oil distributor	—	1	1	1	1	
39	0634 306 022	Runddichtring	Annular seal ring	22,3x2,4 DIN3770	1	1	1	1	
40	2052 236 052	Standrohr komplett	Vertical pipe assembly	—	1	1	1	1	
41	2052 336 130	Ventilscheibe	Valve plate	—	1	1	1	1	
42	0732 040 394	Druckfeder	Detent spring	—	1	1	1	1	
43	0630 501 007	Sicherungsring	Circlip	11x1 DIN 471	2	2	2	2	
44	2052 336 128	Ventildeckel	Valve cover	—	1	1	1	1	
45	2052 336 129	Führungsbolzen	Guide pin	—	1	1	1	1	
		<b>Gehäusedeckel hinten</b>	<b>Housing cover, rear</b>						
50	2052 240 003	Gehäusedeckel komplett	Housing cover assembly	—	1	1	1	1	} entfällt bei Ausführung mit Kraftheber not installed for version with controlled power lift
51	0636 016 039	Sechskantschraube	Hex. head screw	M 16x35 DIN 933 - 8.8	6	6	6	6	

Tafel/Table 1

T - 3202 Schlüter

Bild-Nr. Fig.-No.	Teil-Nr. Part-No.	Teilbezeichnung	Designation	Daten/Data	2067				Bemerkungen/Remarks
					005 003	005 119	006 003	006 119	
		<b>Gehäusedeckel vorne</b>	<b>Housing cover, front</b>						
55	2052 306 107	Gehäusedeckel	Housing cover	—	1	1	1	1	
56	0636 010 156	Sechskantschraube	Hex. head screw	M 10x40 DIN 931 -8.8	10	10	10	10	
57	0634 801 215	Ring	Ring	A42x49DIN 7603	1	1	1	1	
58	2052 206 007	Entlüfter komplett	Breather assembly	—	1	1	1	1	
59	0634 801 057	Ring	Ring	A 18x22DIN 7603	1	1	1	1	
60	2001 340 017	Verschlußschraube	Screw plug	—	1	1	1	1	
		<b>Schaltung</b>	<b>Shifter mechanism</b>						
70	2052 306 042	Lagerbügel (vorne)	Shifter rod guide (front)	—	1	1	1	1	
71	0630 603 007	Sicherungsblech	Lock plate	10,5 DIN 463	6	6	6	6	
72	0636 015 120	Sechskantschraube	Hex. head screw	M 10x25 DIN 933-8.8	6	6	6	6	
73	0630 502 003	Sicherungsring	Circlip	15x1 DIN 472	1	1	1	1	
74	2052 306 214	Führungshülse	Guide sleeve	—	1	1	1	1	
75	0732 040 322	Druckfeder	Detent spring	—	1	1	1	1	
76	2052 306 054	Anschlagbolzen	Detent pin	—	1	1	1	1	
77	2052 206 026	Schaltschiene komplett (1. und 2. Gang)	Shifter rod assembly (1st and 2nd speed)	—	1	1	1	1	
78	2052 206 032	Schaltschiene komplett (3. und 4. Gang)	Shifter rod assembly (3rd and 4th speed)	—	1	1	1	1	
79	2052 306 077	Schaltgabel (Normal- u. Zwischengruppe)	Shifter fork (normal and intermediate speed range)	—	1	1	1	1	
80	2052 306 129	Schaltschiene (Normal u. Zwischengruppe)	Shifter rod (normal and intermediate speed range)	—	1	1	1	1	
81	2052 306 065	Mitnehmer	Drive dog	—	1	1	1	1	
82	2052 306 076	Schaltschiene (Rückwärts- u. Zwischengruppe)	Shifter rod (reverse and intermediate speed range)	—	1	1	1	1	
83	2052 306 075	Schaltgabel (Rückwärts- u. Zwischengruppe)	Shifter fork (reverse and intermediate speed range)	—	1	1	1	1	
84	2052 206 006	Schaltschiene komplett (5. u. 6. Gang)	Shifter rod assembly (5th and 6th speed)	—	1	1	1	1	

Tafel/Table 1

T - 3202 Schlüter

Bild-Nr. Fig.-No.	Teil-Nr. Part-No.	Teilbezeichnung	Designation	Daten/Data	2067				Bemerkungen/Remarks
					005 003	005 119	006 003	006 119	
85	0636 015 073	Sechskantschraube	Hex. head srew	M 8x18 DIN 933 - 8.8	4	4	4	4	
86	0630 603 005	Sicherungsblech	Lock plate	8,4 DIN 463	4	4	4	4	
87	2052 306 049	Deckblech	Retainer plate	—	2	2	2	2	
88	1203 306 092	Druckfeder	Detent spring	—	5	6	5	6	
89	0635 460 021	Kugel	Ball	10 Ø III DIN 5401	5	6	5	6	
90	2052 306 044	Lagerbügel (Mitte)	Shifter rod guide (centre)	—	—	1	—	1	
—	2052 306 043	Lagerbügel (Mitte)	Shifter rod guide (centre)	—	1	—	1	—	
91	0635 460 015	Kugel	Ball	8 Ø III DIN 5401	2	3	2	3	
92	0731 208 019	Sperrstift	Locking pin	—	—	1	—	1	
93	0731 201 193	Sperrstift	Locking pin	—	—	1	—	1	
—	0630 505 002	Sprengring	Snap ring	7 DIN 9045	—	1	—	1	zu Bild 93 / ref. Figure 93
94	2052 214 036	Schaltgabel komplett	Shifter fork assembly	—	—	1	—	1	Kriechgang / Creep speed range
95	2052 306 140	Spritzblech	Splash plate	—	1	1	1	1	
96	1238 306 065	Gewindestift	Set screw	—	12	12	12	12	
97	2052 306 060	Umlenkhebel	Shift lever	—	1	1	1	1	
98	2052 306 037	Schaltgabel 3. u. 4. Gang	Shifter fork 3rd and 4th speed	—	1	1	1	1	
99	2052 306 047	Lagerbolzen	Shifter shaft	—	2	2	2	2	
100	2052 306 038	Schaltgabel 5. u. 6. Gang	Shifter fork 5th and 6th speed	—	1	1	1	1	
101	0731 201 193	Sperrstift	Locking pin	—	1	1	1	1	
—	0630 505 002	Sprengring	Snap ring	7 DIN 9045	1	1	1	1	zu Bild 101 / ref. Figure 101
102	0731 208 019	Sperrstift	Locking pin	—	2	2	2	2	
103	2052 306 127	Lagerbügel (hinten)	Shifter rod guide (rear)	—	1	1	1	1	
104	2052 306 056	Umlenkhebel	Shift lever	—	1	1	1	1	
105	2052 306 035	Schaltgabel 1. und 2. Gang	Shifter fork 1st and 2nd speed	—	1	1	1	1	



Tafel/Table 1

T - 3202 Schlüter

Bild-Nr. Fig.-No.	Teil-Nr. Part-No.	Teilbezeichnung	Designation	Daten/Data	2052 198 045				Bemerkungen/Remarks
		<b>Umbausatz für Schaltung mit Synchronisierung von Normal-Kriechgang in Superkriechgang mit Sperre 5. und 6. Gang</b>	<b>Replacement set for changing the shift control with synchronizer unit from the normal creep speed range to the super creep speed range and servolock 5th and 6th speed</b>						
—	2052 206 033	Schaltschne komplett 3. und 4. Gang	Shifter rod assembly 3rd and 4th speed	—				1	
—	0731 306 028	Sperrstift	Locking pin	—				1	
—	0630 505 002	Sprengring	Snap ring	7 DIN 9045				1	
Bild-Nr. Fig.-No.	Teil-Nr. Part-No.	Teilbezeichnung	Designation	Daten/Data	2067				Bemerkungen/Remarks
		<b>Pumpenantrieb-Verschlußteile</b>	<b>Pump drive assembly - Sealing cover</b>		005 003	005 119	006 003	006 119	
110	2052 322 013	Verschlußdeckel	Sealing cover	—	1	1	1	1	} entfällt bei Ausführung mit Pumpenantrieb not installed for version with pump drive assembly
111	0636 016 009	Sechskantschraube	Hex. head screw	M 12x25 DIN 933-8.8	4	4	4	4	
		<b>Kriechgang-Verschluß- teile</b>	<b>Creep speed range - Sealing cover</b>						
115	2052 314 001	Verschlußdeckel	Sealing cover	—	1	1	1	1	} entfällt bei Ausführung mit Kriechgang not installed for version with creep speed range
116	0636 015 114	Sechskantschraube	Hex. head screw	M 10x22 DIN 933 - 8.8	6	6	6	6	
		<b>Eingangswelle</b>	<b>Primary shaft</b>						
120	0734 319 022	Wellendichtring	Oil seal	70x90x10/12	1	1	1	1	
121	2052 310 121	Verschlußdeckel	Sealing cover	—	—	—	1	1	
—	2052 310 104	Verschlußdeckel	Sealing cover	—	1	1	—	—	
122	0636 015 084	Sechskantschraube	Hex. head screw	M 8x22 DIN 933 - 8.8	2	2	2	2	
123	0637 011 528	Sechskantmutter	Hex. nut	M 8 - 8	—	—	4	4	

Bei Bestellungen stets Aggregat-Nummer, Stücklisten-Nummer und Type angeben!

When passing your orders, please indicate unit-No., parts list-No. and type-No.!

Tafel/Table 1

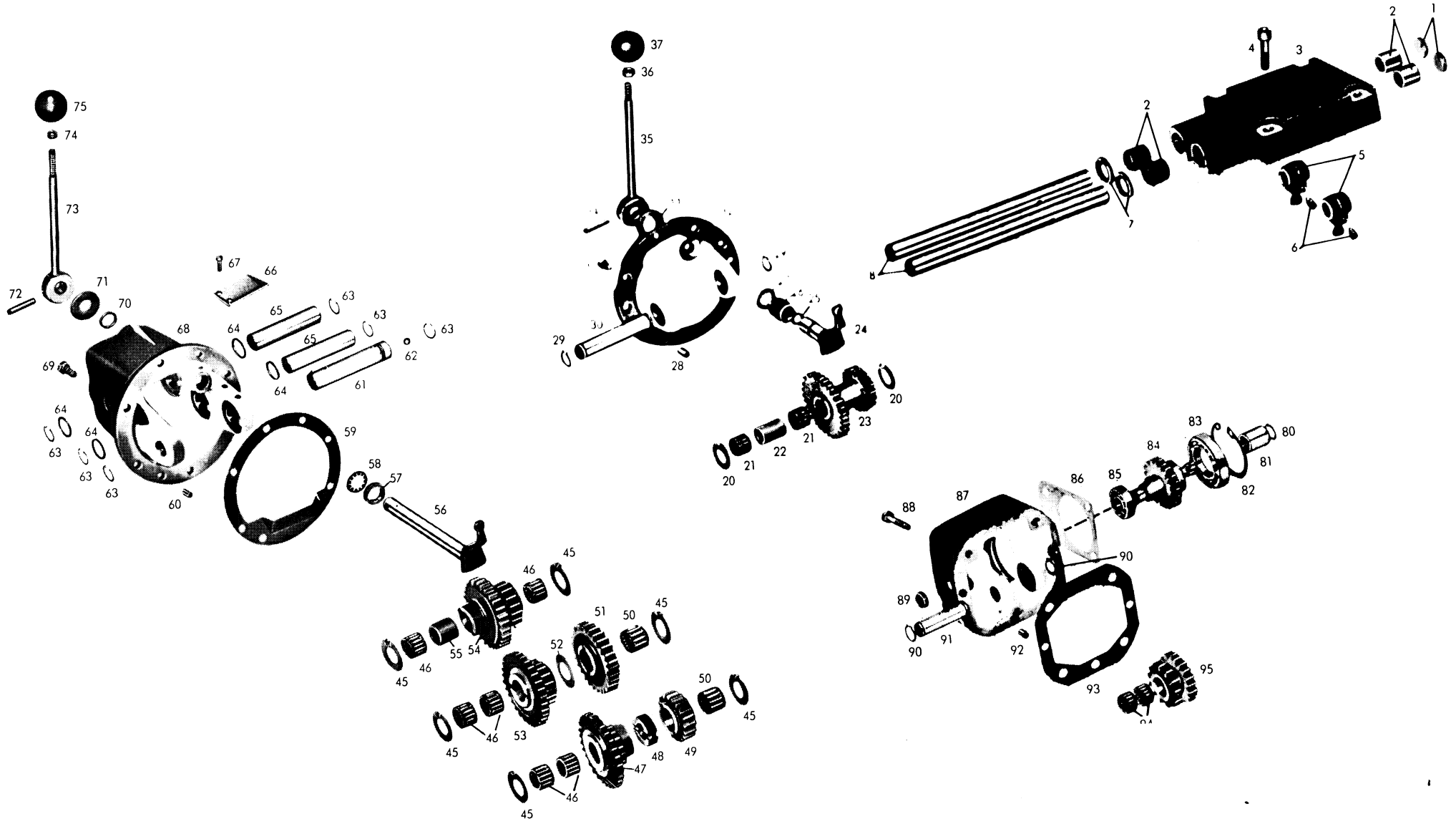
T - 3202 Schlüter

Bild-Nr. Fig.-No.	Teil-Nr. Part-No.	Teilbezeichnung	Designation	Daten/Data	2067				Bemerkungen/Remarks
					005 003	005 119	006 003	006 119	
124	0636 610 026	Stiftschraube	Set screw	M 8x30 DIN 939-8.8	—	—	4	4	
—	0636 010 066	Sechskantschraube	Hex. head screw	M 8x30 DIN 933 - 8.8	4	4	—	—	
125	0631 306 071	Zylinderstift	Dowel	10 M6x16ZFN-6	1	1	1	1	
126	2052 310 035	Verschußstück	Locking piece	—	1	1	1	1	
127	0636 015 100	Sechskantschraube	Hex. head screw	M 8x40 DIN 933 - 8.8	2	2	2	2	
128	2052 310 105	Ring	Ring	—	1	1	1	1	
129	0630 513 141	Sprengring	Snap ring	SW 105	1	1	1	1	
Bild-Nr. Fig.-No.	Teil-Nr. Part-No.	Teilbezeichnung	Designation	Daten/Data	2052 149 054 053				Bemerkungen/Remarks
130	0630 502 060	Sicherungsring	Circlip	J 27x1,2			1	1	
131	2052 349 080	Keilbuchse	Splined sleeve	—			1	1	
132	2052 349 156	Eingangswelle	Primary shaft	—			1	—	Ausf. mit normaler Kupplung Version with normal clutch assembly
—	2052 349 138	Eingangswelle	Primary shaft	—			—	1	Ausf. mit Turbo-Kupplung Version with turbo-clutch assembly
133	2052 349 155	Sicherungsrohr	Locking pipe	—			1	1	
134	0731 607 014	Gewindestift	Set screw	—			2	2	
135	2052 249 100	Hohlwelle komplett	Quill shaft assembly	—			1	—	Ausf. mit normaler Kupplung nur kpl. lieferbar mit Bild-Nr. 136 u. 137 Komplett-Nr. 2052 249 910 Version with normal clutch assembly, only available as a complete unit with figure-no. 136 and 137 Assembly-No. 2052 249 910
—	2052 249 099	Hohlwelle komplett	Quil shaft assembly	—			—	1	Ausf. mit Turbo-Kupplung nur kpl. liefer- bar mit Bild-Nr. 136 und 137, Komplett-Nr. 2052 249 909 Version with turbo-clutch assembly, only available as a complete unit with figure-no. 136 and 137 Assembly-No. 2052 249 909
136	4614 302 004	Deckscheibe	Washer	—			4	4	
137	0635 303 129	Nadelhülse	Needle bush	HK 3020			1	1	



Drehwellenschaltung, Kriechgang, Superkriechgang, Pumpenantrieb  
 Swivel-shaft control, Creep speed range, Super creep speed range, Pump drive assembly

Kriechgang und Superkriechgang zu Getriebegehäuse 2052 301 018  
 Creep speed range and Super creep speed range ref. Gearbox housing 2052 301 018



Die Abbildungen sind für die Ausführung nicht verbindlich.  
 Illustrations are not binding for the design.

Tafel/Table 2

T - 3202 Schlüter

Bild-Nr. Fig.-No.	Teil-Nr. Part-No.	Teilbezeichnung	Designation	Daten/Data	2067				Bemerkungen/Remarks
					005 003	005 119	006 003	006 119	
		<b>Drehwellenschaltung</b>	<b>Swivel-shaft control</b>						
1	0630 361 052	Deckel	Cover	26 DIN 443	2	2	2	2	
2	0735 298 001	Hülsenlager	Sleeve bearing	(20x26x30)	4	4	4	4	
3	2052 306 061	Deckel	Cover	—	1	1	1	1	
4	0636 101 058	Zylinderschraube	Socket head screw	M 10x50 DIN 912 - 8.8	4	4	4	4	
5	2052 306 082	Schaltfinger	Shifter sleeve	—	2	2	2	2	
6	1238 306 065	Gewindestift	Set screw	—	2	2	2	2	
7	0634 309 010	Wellendichtring	Oil seal	B S 20x30x7/8 ZFN - 132	2	2	2	2	
8	2052 306 057	Schaltwelle	Shifter shaft	—	2	2	2	2	
Bild-Nr. Fig.-No.	Teil-Nr. Part-No.	Teilbezeichnung	Designation	Daten/Data	2052 114 009 +401				Bemerkungen/Remarks
		<b>Kriechgang zu Getriebegehäuse 2052 301 018</b>	<b>Creep speed range ref. Gearbox housing 2052 301 018</b>					<b>Kann auf Wunsch angebaut werden! Can be installed upon request!</b>	
20	0730 103 041	Anlaufscheibe	Thrust washer	—	2				
21	0735 320 364	Nadelkäfig	Needle cage	25x33x24	2				
22	0730 061 018	Distanzrohr	Spacer sleeve	—	1				
23	2052 314 030	Doppelrad	Dual gear	z/teeth = 29/18	1				
24	2052 214 053	Schalthebel komplett	Control lever assembly	—	1				
25	0634 306 015	Runddichtring	Annular seal ring	15,3x2,4 DIN 3770	1				
26	0730 061 017	Rohr	Lubricating pipe	—	1				
27	0632 051 016	Tellerfeder	Poppet spring	36,6x20,4x04	3				
28	0631 306 072	Zylinderstift	Dowel	10M6x18 ZFN-6	2				
29	0630 501 020	Sicherungsring	Circlip	25x1,2 DIN471	2				
30	2052 314 005	Bolzen	Shaft	—	1				
31	0636 015 114	Sechskantschraube	Hex. head screw	M10x22 DIN933-8.8	6				

Tafel/Table 2

T - 3202 Schlüter

Bild-Nr. Fig.-No.	Teil-Nr. Part-No.	Teilbezeichnung	Designation	Daten/Data	2052 114 009 +401	Bemerkungen/Remarks
32	2052 314 061	Lagerdeckel	Bearing cover	—	1	
33	0730 150 185	Scheibe	Disk	—	1	
34	0631 329 087	Spannhülse	Roll pin	8x45 DIN 1481	1	
35	2052 214 020	Schalthebel komplett	Control lever assembly	—	1	
36	0637 009 008	Sechskantmutter	Hex. nut	M 10 DIN 936	1	
37	0632 329 039	Griff	Knob	00 - ZFN - 29	1	
Bild-Nr. Fig.-No.	Teil-Nr. Part-No.	Teilbezeichnung	Designation	Daten/Data	2052 114 012 +401	Bemerkungen/Remarks
		<b>Superkriechgang zu Getriebegehäuse 2052 301 018</b>	<b>Super creep speed range ref. Gearbox housing 2052 301 018</b>			<b>Kann auf Wunsch angebaut werden! Can be installed upon request!</b>
45	0730 103 041	Anlaufscheibe	Thrust washer	—	6	
46	0735 320 364	Nadelkäfig	Needle cage	25x33x24	6	
47	2052 214 038	Doppelrad komplett bestehend aus:	Dual gear assembly consisting of:	—	1	nur komplett lieferbar only available as a complete unit
—	2052 314 040	Stirnrad	Spur gear	z/teeth = 17	1	
—	2052 314 044	Stirnrad	Spur gear	z/teeth = 29	1	
48	0730 160 840	Anlaufbuchse	Collar sleeve	—	1	
49	2052 314 039	Stirnrad	Spur gear	z/teeth = 18	1	
50	0635 300 574	Nadelkäfig	Needle cage	K 25x35x30	2	
51	2052 314 041	Stirnrad	Spur gear	z/teeth = 29	1	
52	0730 103 042	Anlaufscheibe	Thrust washer	—	1	
53	2052 214 039	Doppelrad komplett bestehend aus:	Dual gear assembly consisting of:	—	1	nur komplett lieferbar only available as a complete unit
—	2052 314 042	Stirnrad	Spur gear	z/teeth = 17	1	
—	2052 314 043	Stirnrad	Spur gear	z/teeth = 30	1	
54	2052 314 045	Doppelstirnrad	Dual spur gear	z/teeth = 28/16	1	
55	0730 061 946	Abstandsrohr	Spacer sleeve	—	1	
56	2052 214 052	Schalthebel komplett	Control lever assembly	—	1	

Tafel/Table 2

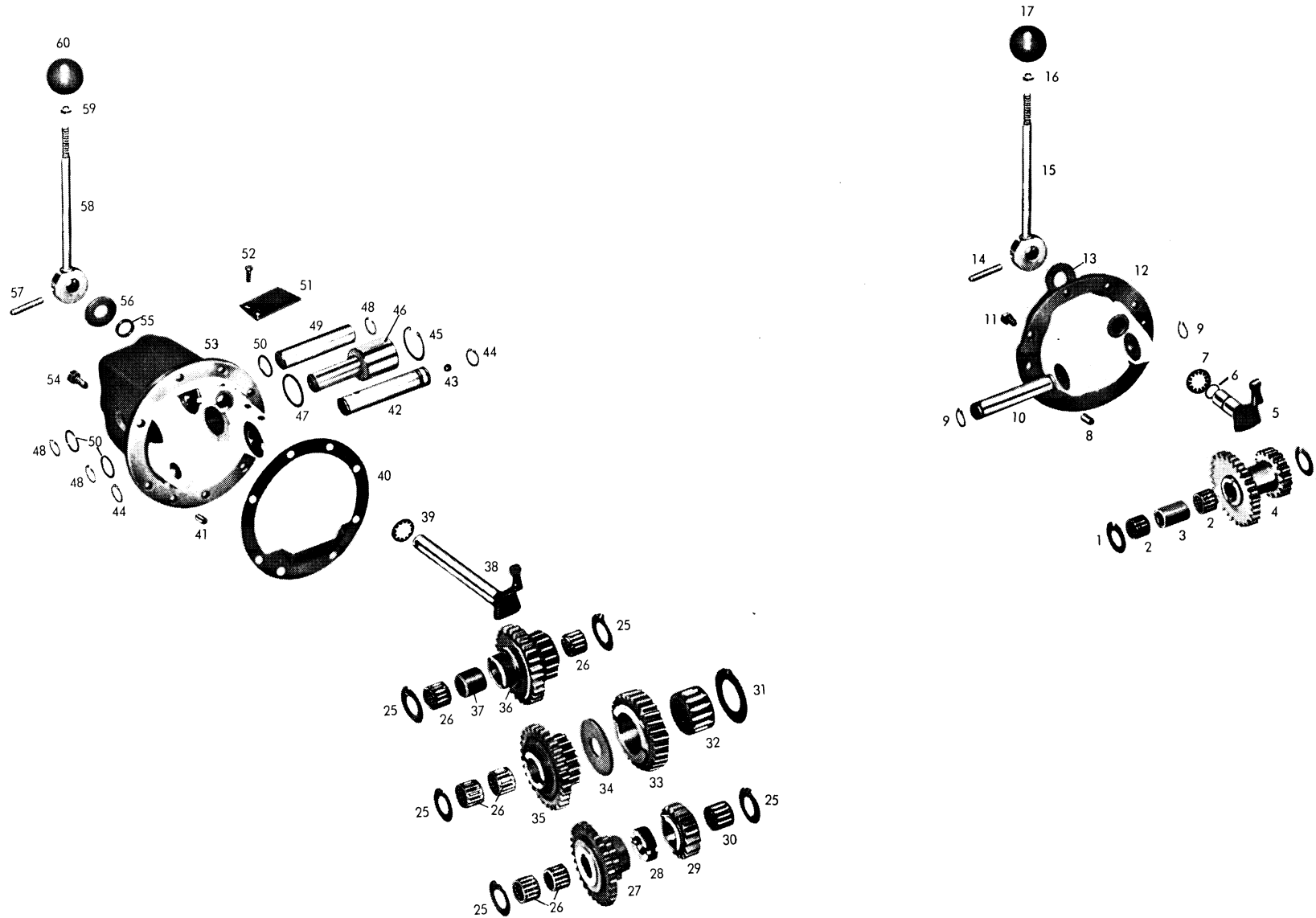
## T - 3202 Schlüter

Bild-Nr. Fig.-No.	Teil-Nr. Part-No.	Teilbezeichnung	Designation	Daten/Data	2052 114 012 +401	Bemerkungen/Remarks
57	0730 061 054	Rohr	Lubricating pipe	—	1	
58	0632 051 016	Tellerfeder	Poppet spring	36,6x20,4x0,4	3	
59	2052 314 049	Einstellbeilage	Adjusting piece	1,0 mm	1	
60	0631 306 072	Zylinderstift	Dowel	10 M6x18 ZFN-6	2	
61	2052 314 074	Bolzen	Shaft	—	1	
62	0635 460 014	Kugel	Ball	7 Ø III DIN 5401	1	
63	0630 502 012	Sicherungsring	Circlip	25x1,2 DIN 472	6	
64	0634 306 024	Runddichtring	Annular seal ring	25,3x2,4 DIN 3770	4	
65	0731 201 082	Bolzen	Shaft	—	2	
66	2052 314 078	Ölwanne	Oil pan	—	1	
67	0636 015 032	Sechskantschraube	Hex. head screw	M6x10 DIN 933-8.8	1	
—	0630 601 004	Sicherungsblech	Lock plate	6,4 DIN 93	1	zu Bild 67 / ref. Figure 67
68	2052 314 077	Gehäuse	Housing	—	1	
69	0636 015 114	Sechskantschraube	Hex. head screw	M10x22 DIN 933-8.8	5	
—	0636 010 176	Sechskantschraube	Hex. head screw	M10x65 DIN 931-8.8	1	zu Bild 68 / ref. Figure 68
70	0634 301 209	Wellendichtring	Oil seal	A 20x28x6 ZFN-132	1	
71	0730 150 185	Scheibe	Disk	—	1	
72	0631 329 087	Spannhülse	Roll pin	8x45 DIN 1481	1	
73	2052 214 020	Schalthebel komplett	Control lever assembly	—	1	
74	0637 009 008	Sechskantmutter	Hex. nut	M 10 DIN 936	1	
75	0632 329 039	Griff	Knob	00 - ZFN - 29	1	

Bild-Nr. Fig.-No.	Teil-Nr. Part-No.	Teilbezeichnung	Designation	Daten/Data	2052 122 012 +411	Bemerkungen/Remarks
		<b>Pumpenantrieb</b>	<b>Pump drive assembly</b>			
80	0630 502 002	Sicherungsring	Circlip	14x1 DIN 472	1	
81	2052 322 011	Mitnehmerbuchse	Drive ring	—	1	
82	0630 502 034	Sicherungsring	Circlip	68x2,5 DIN 472	1	
83	0635 330 006	Kugellager	Ball bearing	16008 DIN 625 40x68x9	1	
84	2052 322 017	Stirnrad	Spur gear	z/teeth = 19	1	
85	0635 332 007	Kugellager	Ball bearing	6203 DIN 625 17x40x12	1	
86	2032 322 007	Dichtung	Gasket	—	1	
87	2052 322 014	Gehäuse	Housing	—	1	
88	0636 011 040	Sechskantschraube	Hex. head screw	M12x90 DIN 931-8.8	3	
89	0630 361 039	Deckel	Cover	32 DIN 443	1	
90	0630 501 016	Sicherungsring	Circlip	20x1,2 DIN 471	2	
91	2052 322 016	Lagerbolzen	Shifter shaft	—	1	
92	0631 306 752	Zylinderstift	Dowel	10 M6x10 ZFN-6	2	
93	2052 322 033	Einstellscheibe	Shim	—	1	
94	0635 300 067	Nadelkäfig	Needle cage	K 20x26x17	2	
95	2052 322 009	Doppelstirnrad	Dual spur gear	z/teeth = 15/23	1	







Tafel/Table 3

T - 3202 Schlüter

Bild-Nr. Fig.-No.	Teil-Nr. Part-No.	Teilbezeichnung	Designation	Daten/Data	2052 114 016 +401	Bemerkungen/Remarks
		<b>Kriechgang zu Getriebegehäuse 2052 301 020</b>	<b>Creep speed range ref. Gearbox housing 2052 301 020</b>			<b>Kann auf Wunsch angebaut werden! Can be installed upon request!</b>
1	0730 103 041	Anlaufscheibe	Thrust washer	—	2	
2	0735 320 364	Nadelkäfig	Needle cage	25x33x24	2	
3	0730 061 018	Distanzrohr	Spacer sleeve	—	1	
4	2052 314 030	Doppelrad	Dual gear	z/teeth = 29/18	1	
5	2052 214 074	Schalthebel komplett	Control lever assembly	—	1	
6	0634 306 015	Runddichtring	Annular seal ring	15,3x2,4 DIN 3770	1	
7	0632 051 016	Tellerfeder	Poppet spring	36,6x20,4x0,4	3	
8	0631 306 072	Zylinderstift	Dowel	10 M6x18 ZFN-6	2	
9	0630 501 020	Sicherungsring	Circlip	25x1,2 DIN 471	2	
10	2052 314 076	Bolzen	Shaft	—	1	
11	0636 015 114	Sechskantschraube	Hex. head screw	M10x22 DIN933-8.8	6	
12	2052 314 075	Lagerdeckel	Bearing cover	—	1	
13	0730 150 185	Scheibe	Disk	—	1	
14	0631 329 087	Spannhülse	Roll pin	8x45 DIN 1481	1	
15	2052 214 020	Schalthebel komplett	Control lever assembly	—	1	
16	0637 009 008	Sechskantmutter	Hex. nut	M 10 DIN 936	1	
17	0632 329 039	Griff	Knob	00 - ZFN - 29	1	
Bild-Nr. Fig.-No.	Teil-Nr. Part-No.	Teilbezeichnung	Designation	Daten/Data	2052 114 019 +401	Bemerkungen/Remarks
		<b>Superkriechgang zu Getriebegehäuse 2052 301 020</b>	<b>Super creep speed range ref. Gearbox housing 2052 301 020</b>			<b>Kann auf Wunsch angebaut werden! Can be installed upon request!</b>
25	0730 103 041	Anlaufscheibe	Thrust washer	—	5	
26	0735 320 364	Nadelkäfig	Needle cage	25x33x24	6	

Tafel/Table 3

T - 3202 Schlüter

Bild-Nr. Fig.-No.	Teil-Nr. Part-No.	Teilbezeichnung	Designation	Daten/Data	2052 114 019 +401	Bemerkungen/Remarks
27	2052 214 038	Doppelrad komplett bestehend aus:	Dual gear assembly consisting of:	—	1	nur komplett lieferbar only available as a complete unit
—	2052 314 040	Stirnrad	Spur gear	z/teeth = 17	1	
—	2052 314 044	Stirnrad	Spur gear	z/teeth = 29	1	
28	0730 160 840	Anlaufbuchse	Collar sleeve	—	1	
29	2052 314 039	Stirnrad	Spur gear	z/teeth = 18	1	
30	0635 300 574	Nadelkäfig	Needle cage	K 25x35x30	1	
31	0730 102 684	Anlaufscheibe	Thrust washer	—	1	
32	0735 358 062	Rollenkäfig	Roller cage	—	1	
33	2052 314 087	Stirnrad	Spur gear	z/teeth = 29	1	
34	0730 103 173	Anlaufscheibe	Thrust washer	—	1	
35	2052 214 058	Doppelrad komplett bestehend aus:	Dual gear assembly consisting of:	—	1	nur komplett lieferbar only available as a complete unit
—	2052 314 089	Stirnrad	Spur gear	z/teeth = 17	1	
—	2052 314 043	Stirnrad	Spur gear	z/teeth = 30	1	
36	2052 314 045	Doppelstirnrad	Dual spur gear	z/teeth = 28/16	1	
37	0730 061 946	Abstandsrohr	Spacer sleeve	—	1	
38	2052 214 055	Schalthebel komplett	Control lever assembly	—	1	
39	0632 051 016	Tellerfeder	Poppet spring	36,6x20,4x0,4	3	
40	2052 314 049	Einstellbeilage	Adjusting piece	1,0 mm	1	
41	0631 306 072	Zylinderstift	Dowel	10M6x18 ZFN-6	2	
42	2052 314 084	Bolzen	Shaft	—	1	
43	0635 460 014	Kugel	Ball	7 Ø III DIN 5401	1	
44	0630 501 020	Sicherungsring	Circlip	25x1,2 DIN 471	2	
45	0630 502 024	Sicherungsring	Circlip	45x1,75 DIN 472	1	
46	2052 314 091	Bolzen	Shaft	—	1	
47	0634 306 508	Runddichtring	Annular seal ring	45x3 DIN 3770	1	
48	0630 502 012	Sicherungsring	Circlip	25x1,2 DIN 472	3	
49	0731 201 082	Bolzen	Shaft	—	1	
50	0634 306 024	Runddichtring	Annular seal ring	25,3x2,4 DIN 3770	3	

Tafel/Table 3

T - 3202 Schlüter

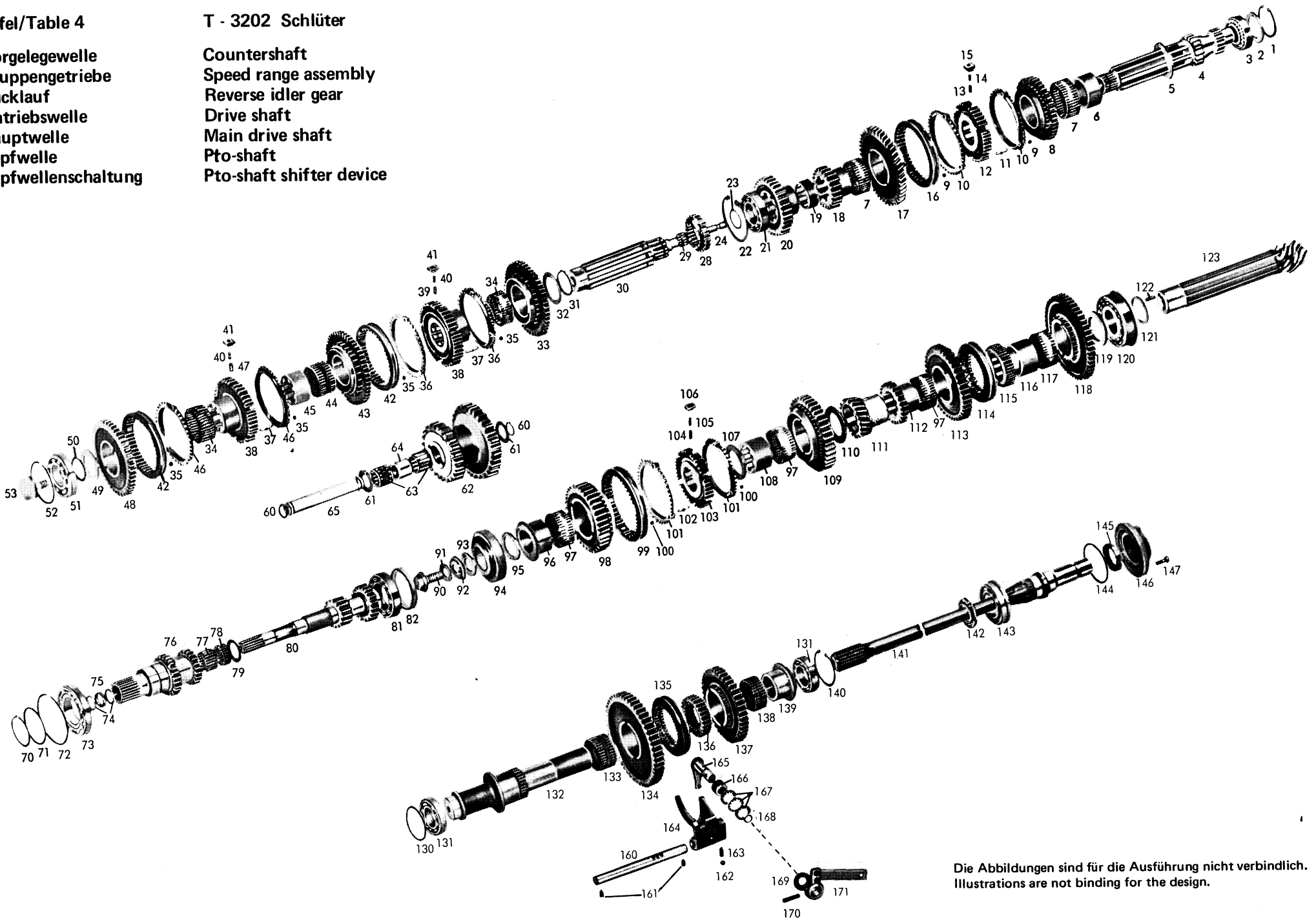
Bild-Nr. Fig.-No.	Teil-Nr. Part-No.	Teilbezeichnung	Designation	Daten/Data	2052 114 019 +401	Bemerkungen/Remarks
51	2052 314 078	Ölwanne	Oil pan	—	1	
52	0636 015 032	Sechskantschraube	Hex. head screw	M6x10DIN933-8.8	1	
—	0630 601 004	Sicherungsblech	Lock plate	6,4 DIN 93	1	zu Bild 52 / ref. Figure 52
53	2052 314 079	Gehäuse	Housing	—	1	
54	0636 015 114	Sechskantschraube	Hex. head screw	M10x22 DIN 933-8.8	5	
—	0636 010 176	Sechskantschraube	Hex. head screw	M 10x65 DIN 931-8.8	1	zu Bild 53 / ref. Figure 53
55	0634 301 209	Wellendichtring	Oil seal	A 20x28x6 ZFN 132	1	
56	0730 150 185	Scheibe	Disk	—	1	
57	0631 329 087	Spannhülse	Roll pin	8x45 DIN 1481	1	
58	2052 214 020	Schalthebel komplett	Control lever assembly	—	1	
59	0637 009 008	Sechskantmutter	Hex. nut	M 10 DIN 936	1	
60	0632 329 039	Griff	Knob	00 - ZFN - 29	1	

Tafel/Table 4

T - 3202 Schlüter

Vorgelegewelle  
Gruppengetriebe  
Rücklauf  
Antriebswelle  
Hauptwelle  
Zapfwelle  
Zapfwellenschaltung

Countershaft  
Speed range assembly  
Reverse idler gear  
Drive shaft  
Main drive shaft  
Pto-shaft  
Pto-shaft shifter device



Die Abbildungen sind für die Ausführung nicht verbindlich.  
Illustrations are not binding for the design.

Tafel/Table 4

T - 3202 Schlüter

Bild-Nr. Fig.-No.	Teil-Nr. Part-No.	Teilbezeichnung	Designation	Daten/Data	005 003	2067		006 119	Bemerkungen/Remarks
						005 119	006 003		
		<b>Vorgelegewelle</b>	<b>Countershaft</b>						
1	0630 502 122	Sicherungsring	Circlip	J 3"x0,098 76,2x2,49	1	1	1	1	
2	4038 303 016	Einstellscheibe	Shim	2,1 - 3,4 mm	1	1	1	1	2,1/ 2,4/ 2,6/ 2,8/ 3,0/ 3,2/ 3,4
3	0635 501 427	Lageraußenring	Bearing outer race	HM 89 411	1	1	1	1	
—	0635 501 150	Lagerinnenring	Bearing inner race	HM 89 449	1	1	1	1	
4	2052 303 105	Vorgelegewelle	Countershaft	z/teeth = 17/12	—	1	—	1	
—	2052 303 103	Vorgelegewelle	Countershaft	z/teeth = 17/12	1	—	1	—	
5	0730 101 717	Anlaufscheibe	Thrust washer	—	1	1	1	1	
6	0730 160 415	Laufbuchse 5. Gang	Liner 5th speed	—	1	1	1	1	
7	0735 320 270	Nadelkäfig	Needle cage	68x74x30	2	2	2	2	
8	2052 203 055	Stirnrad komplett 5. Gang bestehend aus:	Spur gear assembly 5th speed consisting of:	—	1	1	1	1	nur komplett lieferbar only available as a complete unit
—	2052 303 046	Stirnrad	Spur gear	z/teeth = 40	1	1	1	1	
—	2052 303 058	Kupplungskörper	Clutch housing	—	1	1	1	1	
9	0730 000 968	Scheibe	Disk	—	6	6	6	6	
10	1238 304 358	Synchronring	Synchronizer ring	—	2	2	2	2	
11	0732 020 027	Zugfeder	Tension spring	—	3	3	3	3	
12	2052 303 116	Synchronkörper	Synchronizer body	—	1	1	1	1	
13	0732 040 410	Druckfeder	Detent spring	—	3	3	3	3	
14	1249 304 222	Kugelbolzen	Ball pin	—	3	3	3	3	
15	2052 304 129	Druckstück	Pressure piece	—	3	3	3	3	
16	1238 304 357	Schiebemuffe	Shifter collar	—	1	1	1	1	
17	2052 303 128	Stirnrad 6. Gang	Spur gear 6th speed	z/teeth = 48	—	—	1	1	
—	2052 303 084	Stirnrad 6. Gang	Spur gear 6th speed	z/teeth = 48	1	1	—	—	
18	2052 303 115	Stirnrad 3. Gang	Spur gear 3rd speed	z/teeth = 23	1	1	1	1	
19	2052 304 265	Buchse	Sleeve	—	1	1	1	1	
20	2052 303 043	Stirnrad 4. Gang	Spur gear 4th speed	z/teeth = 32	1	1	1	1	
21	0635 371 033	Rollenlager	Roller bearing	30210 DIN 720 50x90x21,75	1	1	1	1	

Bei Bestellungen stets Aggregat-Nummer, Stücklisten-Nummer und Type angeben!

When passing your orders, please indicate unit-No., parts list-No. and type-No.!

Tafel/Table 4

T - 3202 Schlüter

Bild-Nr. Fig.-No.	Teil-Nr. Part-No.	Teilbezeichnung	Designation	Daten/Data	2067				Bemerkungen/Remarks
					005 003	005 119	006 003	006 119	
22	0630 502 042	Sicherungsring	Circlip	90x3 DIN 472	1	1	1	1	
23	0630 531 061	Sicherungsring	Circlip	48x2,5 DIN 471	—	1	—	1	
24	2052 336 058	Rohr	Lubricating pipe	—	1	1	1	1	
		<b>Gruppengetriebe</b>	<b>Speed range assembly</b>						
28	2052 315 010	Schieberad	Sliding gear	z/teeth = 21	—	1	—	1	Kriechgang/Creep speed range
29	0635 300 571	Nadelkäfig	Needle cage	K 25x32x16	—	1	—	1	
30	2052 315 057	Gruppenwelle	Speed range shaft	—	—	1	—	1	
—	0630 513 157	Sprengring	Snap ring	SW 48	—	1	—	1	zu Bild 30 / ref. Figure 30
—	2052 315 056	Gruppenwelle	Speed range shaft	—	1	—	1	—	
31	0630 501 040	Sicherungsring	Circlip	58x2 DIN 471	1	1	1	1	
32	0730 200 111	Anlaufscheibe	Thrust washer	—	1	1	1	1	
33	2052 315 133	Stirnrad Rückw.-Gang	Spur gear reverse speed	z/teeth = 51	1	1	1	1	
34	0735 320 270	Nadelkäfig	Needle cage	68x74x30	2	2	2	2	
35	0730 000 968	Scheibe	Disk	—	12	12	12	12	
36	1238 304 367	Synchronring (Rückw.- u. Zwischen-Gang)	Synchronizer ring (reverse and intermediate speed range)	—	2	2	2	2	
37	0732 020 027	Zugfeder	Tension spring	—	6	6	6	6	
38	2052 303 069	Synchronkörper	Synchronizer body	—	2	2	2	2	
39	0732 040 409	Druckfeder (Rückw.- u. Zwischen-Gang)	Detent spring (reverse and intermediate speed range)	—	3	3	3	3	
40	1249 304 222	Kugelbolzen	Ball pin	—	6	6	6	6	
41	2052 304 129	Druckstück	Pressure piece	—	6	6	6	6	
42	1238 304 357	Schiebemuffe	Shifter collar	—	2	2	2	2	
43	2052 315 130	Stirnrad (Zwischengruppe)	Spur gear (intermediate speed range)	z/teeth = 47	1	1	1	1	
44	0735 320 304	Nadelkäfig	Needle cage	K 68x74x40	1	1	1	1	
45	2052 315 023	Keilbuchse	Splined sleeve	—	1	1	1	1	
46	1238 304 358	Synchronring (Normal- u. Zwischen-Gang)	Synchronizer ring (normal and intermediate speed range)	—	2	2	2	2	



Tafel/Table 4

T - 3202 Schlüter

Bild-Nr. Fig.-No.	Teil-Nr. Part-No.	Teilbezeichnung	Designation	Daten/Data	2067				Bemerkungen/Remarks
					005 003	005 119	006 003	006 119	
47	0732 040 410	Druckfeder (Normal- u. Zwischen-Gang)	Detent spring (normal and intermediate speed range)	—	3	3	3	3	
48	2052 315 126	Stirnrad (Normal-Gruppe)	Spur gear (normal speed range)	z/teeth = 43	1	1	1	1	Gruppenübersetzung S bei Ausf. SCA Speed range ratio S with version SCA
49	0730 101 664	Anlaufscheibe	Thrust washer	—	1	1	1	1	
50	0730 000 088	Scheibe	Disk	02 - 2,0 mm	1	1	1	1	0,2/ 0,3/ 0,5/ 0,75/ 1,0/ 2,0
51	0635 332 045	Kugellager	Ball bearing	6210 N DIN 625 50x90x20	1	1	1	1	
52	0730 503 061	Sprengring	Snap ring	2,2 - 2,3 mm	1	1	1	1	2,2/ 2,3
—	0630 503 012	Sprengring	Snap ring	SP 90 DIN 5417	1	1	1	1	
53	2052 315 093	Schraube	Screw	—	1	1	1	1	
		<b>Rücklauf</b>	<b>Reverse idler gear</b>						
60	0630 501 018	Sicherungsring	Circlip	22x1,2 DIN 471	2	2	2	2	
61	0730 103 038	Anlaufscheibe	Thrust washer	—	2	2	2	2	
62	2052 305 016	Rücklaufrad	Reverse idler gear	z/teeth = 23/32	1	1	1	1	
63	0635 300 558	Nadelkäfig	Needle cage	K 22x32x30	2	2	2	2	
64	0730 061 012	Abstandsrohr	Spacer sleeve	—	1	1	1	1	
65	2052 305 012	Lagerbolzen	Shifter shaft	—	1	1	1	1	
		<b>Antriebswelle</b>	<b>Drive shaft</b>						
70	0630 501 048	Sicherungsring	Circlip	75x2,5 DIN 471			1	1	
—	0630 501 046	Sicherungsring	Circlip	70x2,5 DIN 471	1	1			
71	0630 004 076	P-Scheibe	Shim	75x95x0,2 DIN 988			1	1	
—	0630 000 231	wahlweise: P-Scheibe	optional: Shim	75x95x0,1 DIN 988	—	—	1	1	
—	0630 000 110	P-Scheibe	Shim	70x90x0,2 DIN 988	1	1	—	—	
—	0630 000 194	wahlweise: P-Scheibe	optional: Shim	70x90x0,1 DIN 988	1	1	—	—	
72	0630 503 018	Sprengring	Snap ring	Sp 130 DIN 5417	—	—	1	1	
—	0630 503 017	Sprengring	Snap ring	Sp 125 DIN 5417	1	1	—	—	
73	0635 332 061	Kugellager	Ball bearing	6215 N DIN 625 75x130x25	—	—	1	1	

Tafel/Table 4

T - 3202 Schlüter

Bild-Nr. Fig.-No.	Teil-Nr. Part-No.	Teilbezeichnung	Designation	Daten/Data	2067				Bemerkungen/Remarks
					005 003	005 119	006 003	006 119	
—	0635 332 084	Kugellager	Ball bearing	6214 N DIN 625 70x125x24	1	1	—	—	
74	0634 300 202	Wellendichtring	Oil seal	B30x38x5 ZFN-132	2	2	2	2	
75	0730 061 003	Distanzring	Spacing ring	—	1	1	1	1	
76	2052 302 155	Zahnwelle	Gear shaft	z/teeth = 26/22	—	—	1	1	} Gruppenübersetzung S bei Ausf. SCA Speed range ratio S with version SCA
—	2052 302 122	Zahnwelle	Gear shaft	z/teeth = 26/22	1	1	—	—	
77	0635 300 602	Nadelkäfig	Needle cage	K 35x42x30	1	1	1	1	
78	0635 300 162	Nadelkäfig	Needle cage	K 40x47x20	1	1	1	1	
79	0730 101 661	Anlaufscheibe	Thrust washer	1,6 2,0 mm	1	1	1	1	1,6/ 1,8/ 2,0
80	2052 302 147	Antriebswelle	Drive shaft	z teeth = 15 22	—	—	1	1	} n = 1900 U/min n = 1900 rpm
—	2052 302 130	Antriebswelle	Drive shaft	z teeth = 15 22	1	1	—	—	
81	0635 332 051	Kugellager	Ball bearing	6212 DIN 625 (60x110x22)	—	—	1	1	
—	0635 332 048	Kugellager	Ball bearing	6211 DIN 625 (55x100x21)	1	1	—	—	
82	0730 260 450	Ring	Ring	—	—	—	1	1	
—	0630 100 016	Stützscheibe	Retaining plate	S 80x100x3,5 DIN 988	1	1	—	—	
		<b>Hauptwelle</b>	<b>Main drive shaft</b>						
90	0736 617 024	Bundschraube	Collar head screw	—	1	1	1	1	
91	0630 602 007	Sicherungsblech	Lock plate	21 DIN 432	1	1	1	1	
92	2052 304 261	Scheibe	Disk	—	—	—	1	1	
—	2052 304 232	Scheibe	Disk	—	1	1	—	—	
93	—	entfällt	not installed	—	—	—	—	—	
94	0735 370 036	Kegelrollenlager	Tapered roller bearing	—	—	—	1	1	
—	0635 501 061	Lageraußenring	Bearing outer race	HM 804 810	1	1	—	—	
—	0635 501 062	Lagerinnenring	Bearing inner race	HM 804 848	1	1	—	—	
—	2052 304 078	Lagerbuchse	Bearing bush	—	1	1	—	—	
95	2052 304 179	Ausgleichscheibe	Shim	3,3 - 4,5 mm	1	1	1	1	3,3/ 3,5/ 3,7/ 3,9/ 4,1/ 4,3/ 4,5

Tafel/Table 4

## T - 3202 Schlüter

Bild-Nr. Fig.-Nr.	Teil-Nr. Part-No.	Teilbezeichnung	Designation	Daten/Data	2067				Bemerkungen/Remarks
					005 003	005 119	006 003	006 119	
96	2052 304 248	Buchse 4. Gang	Sleeve 4th speed	—	—	—	1	1	
—	2052 304 245	Buchse 4. Gang	Sleeve 4th speed	—	1	1	—	—	
97	0735 320 303	Nadelkäfig	Needle cage	68x74x35	3	3	3	3	
98	2052 204 066	Stirnrad komplett 4. Gang bestehend aus:	Spur gear assembly 4th speed consisting of:	—	1	1	1	1	nur komplett lieferbar only available as a complete unit
—	2052 304 057	Stirnrad	Spur gear	z/teeth = 37	1	1	1	1	
—	2052 303 058	Kupplungskörper	Clutch housing	—	1	1	1	1	
99	1238 304 357	Schiebemuffe	Shifter collar	—	1	1	1	1	
100	0730 000 968	Scheibe	Disk	—	6	6	6	6	
101	1238 304 358	Synchronring	Synchronizer ring	—	2	2	2	2	
102	0732 020 027	Zugfeder	Tension spring	—	3	3	3	3	
103	2052 303 116	Synchronkörper 3. u. 4. Gang	Synchronizer body 3rd and 4th speed	—	1	1	1	1	
104	0732 040 410	Druckfeder	Detent spring	—	3	3	3	3	
105	1249 304 222	Kugelbolzen	Ball pin	—	3	3	3	3	
106	2052 304 129	Druckstück	Pressure piece	—	3	3	3	3	
107	0730 200 169	Anlaufscheibe	Thrust washer	—	1	1	1	1	
108	2052 304 085	Keilbuchse 3. Gang	Splined sleeve 3rd speed	—	1	1	1	1	
109	2052 304 126	Stirnrad 3. Gang	Spur gear 3rd speed	z/teeth = 41	1	1	1	1	
110	0730 200 111	Anlaufscheibe	Thrust washer	—	1	1	1	1	
111	2052 304 281	Stirnrad 6. Gang	Spur gear 6 th speed	z/teeth = 22	—	—	1	1	
—	2052 304 192	Stirnrad 6. Gang	Spur gear 6th speed	z/teeth = 22	1	1	—	—	
—	2052 304 264	Buchse	Sleeve	—	1	1	—	—	
112	2052 304 242	Stirnrad 5. Gang	Spur gear 5th speed	z/teeth = 29	1	1	1	1	
113	2052 304 257	Stirnrad 2. Gang	Spur gear 2nd speed	z/teeth = 47	1	1	1	1	
114	2052 304 246	Schiebemuffe	Shifter collar	—	1	1	1	1	
115	2052 304 193	Muffenträger 1. u. 2. Gang	Sleeve hub 1st and 2nd speed	—	1	1	1	1	
116	0730 160 415	Laufbuchse 1. Gang	Liner 1st speed	—	1	1	1	1	
117	0735 320 270	Nadelkäfig	Needle cage	68x74x30	1	1	1	1	
118	2052 304 244	Stirnrad 1. Gang	Spur gear 1st speed	z/teeth = 52	1	1	1	1	

Tafel/Table 4

T - 3202 Schlüter

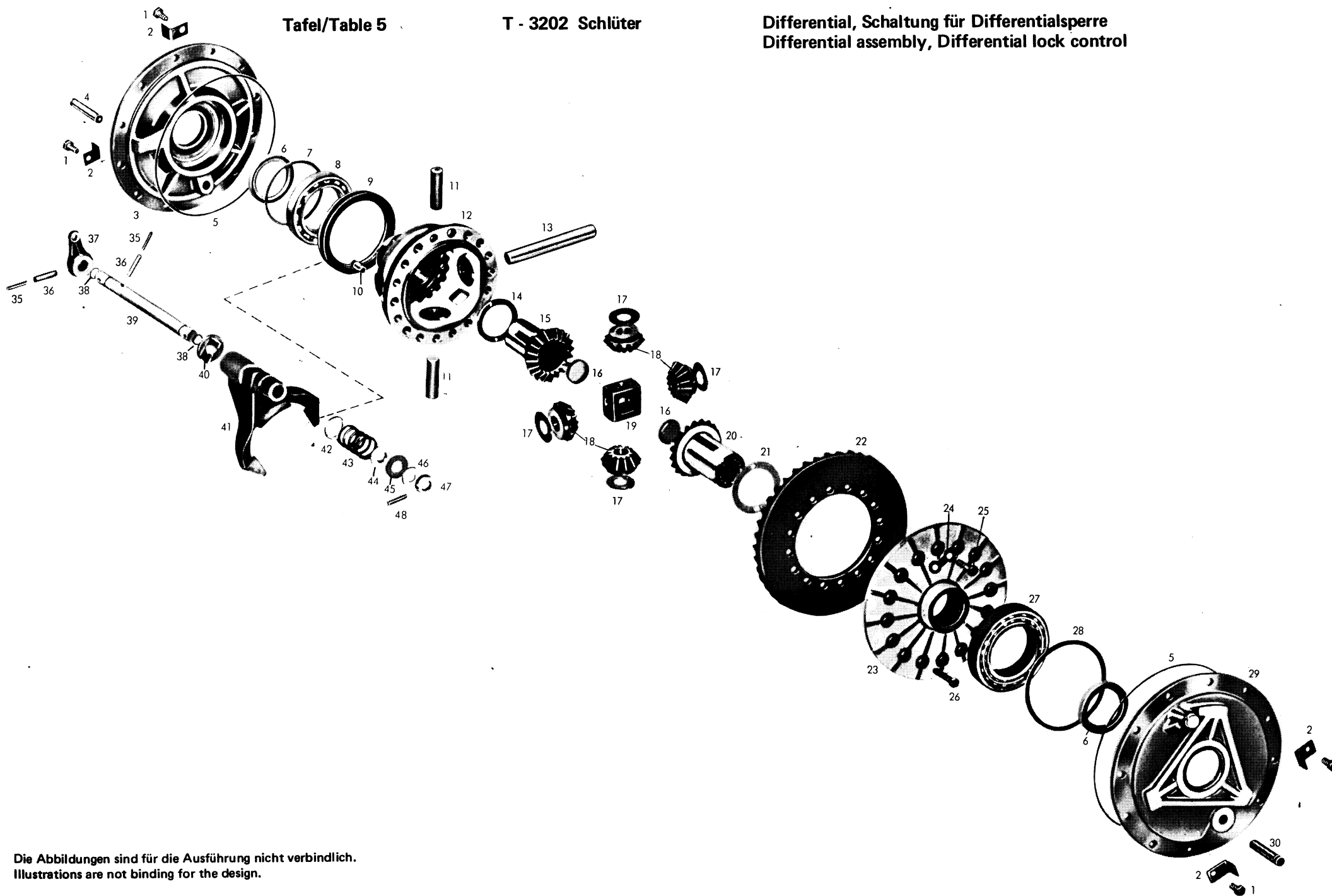
Bild-Nr. Fig.-No.	Teil-Nr. Part-No.	Teilbezeichnung	Designation	Daten/Data	2067				Bemerkungen/Remarks
					005 003	005 119	006 003	006 119	
119	0730 102 942	Anlaufscheibe	Thrust washer	—	1	1	1	1	
120	0735 370 023	Kegelrollenlager	Tapered roller bearing	60,338x132,5x38,5	1	1	1	1	
121	0730 102 633	Einstellscheibe	Shim	2,1 - 3,0 mm	1	1	1	1	2,1/ 2,2/ 2,3/ 2,4/ 2,6/ 2,8/ 3,0
122	0631 329 064	Spannhülse	Roll pin	6x20 DIN 1481	1	1	1	1	
123	2052 304 237	Hauptwelle Kegeltrieb 53:11 C (Gleason-Verzahnung)	Main drive shaft Bevel gear 53:11C (Gleason gear-tooth system)	z/teeth = 11	1	1	1	1	Ausführung SCA, nur satzweise einbau- fähig mit Tellerrad 2052 309 109, Tafel 5, Bild 22, Kpl.-Nr. 2052 204 088 Version SCA, can be installed only as a set together with crown wheel 2052 309 109 Table 5, item 22, Ass.-No. 2052 204 088
		<b>Zapfwelle</b>	<b>Pto-shaft</b>						
130	0730 001 009	Einstellscheibe	Shim	0,2 - 2,0 mm	1	1	1	1	0,2/ 0,4/ 0,6/ 1,4/ 2,0
131	0635 332 044	Kugellager	Ball bearing	6210 DIN 625 (50x90x20)	2	2	2	2	
132	2052 310 109	Zwischenwelle	Intermediate shaft	—	1	1	1	1	
133	0735 320 304	Nadelkäfig	Needle cage	(68x74x40)	1	1	1	1	
134	2052 310 080	Stirnrad	Spur gear	z/teeth = 49	1	1	1	1	n = 1900 U/min. / n = 1900 rpm
135	2052 304 246	Schiebemuffe	Shifter collar	—	1	1	1	1	
136	2052 310 111	Muffenträger	Sleeve hub	—	1	1	1	1	
137	2052 310 114	Stirnrad	Spur gear	z/teeth = 43	1	1	1	1	n = 1900 U/min. / n = 1900 rpm
138	0735 320 303	Nadelkäfig	Needle cage	68x74x35	1	1	1	1	
139	2052 310 115	Buchse	Sleeve	—	1	1	1	1	
140	0630 502 042	Sicherungsring	Circlip	90x3 DIN 472	1	1	1	1	
141	2052 310 133	Zapfwelle	Pto-shaft	—	1	1	1	1	
142	2007 311 081	Nutmutter	Slotted nut	—	1	1	1	1	
143	0735 340 037	Flanschlager	Flanged bearing	—	1	1	1	1	
144	0630 000 231	P-Scheibe	Shim	75x95x0,1 DIN 988	1	1	1	1	
145	0734 309 026	Wellendichtring	Oil seal	45x65x10/8	1	1	1	1	
146	2052 310 037	Abschlußdeckel	Sealing cap	—	1	1	1	1	
147	0636 015 089	Sechskantschraube	Hex. head screw	M8x25DIN933-8.8	4	4	4	4	

Bild-Nr. Fig.-No.	Teil-Nr. Part-No.	Teilbezeichnung	Designation	Daten/Data	2067				Bemerkungen/Remarks
					005 003	005 119	006 003	006 119	
		<b>Zapfwellenschaltung</b>	<b>Pto-shaft sifter device</b>						
160	2052 342 043	Schaltschiene	Shifter rod	—	1	1	1	1	
161	1238 306 065	Gewindestift	Set screw	—	2	2	2	2	
162	0635 460 021	Kugel	Ball	10 Ø III DIN 5401	1	1	1	1	
163	1203 313 004	Druckfeder	Detent spring	—	1	1	1	1	
164	2052 342 030	Schaltgabel	Shifter fork	—	1	1	1	1	
165	2052 242 033	Schalthebel komplett	Control lever assembly	—	1	1	1	1	
166	0730 061 024	Rohr	Lubricating pipe	—	1	1	1	1	
167	0632 051 016	Tellerfeder	Poppet spring	36,6x20,4x0,4	3	3	3	3	
168	0634 306 015	Runddichtring	Annular seal ring	15,3x2,4 DIN 3770	1	1	1	1	
169	0730 150 185	Scheibe	Disk	—	1	1	1	1	
170	0631 329 085	Spannhülse	Roll pin	8x36 DIN 1481	1	1	1	1	
171	2052 242 047	Schalthebel	Control lever	—	1	1	1	1	

Tafel/Table 5

T - 3202 Schlüter

Differential, Schaltung für Differentialsperre  
Differential assembly, Differential lock control



Die Abbildungen sind für die Ausführung nicht verbindlich.  
Illustrations are not binding for the design.

Tafel/Table 5

T - 3202 Schlüter

Bild-Nr. Fig.-No.	Teil-Nr. Part-No.	Teilbezeichnung	Designation	Daten/Data	2067				Bemerkungen/Remarks
					005 003	005 119	006 003	006 119	
		<b>Differential</b>	<b>Differential assembly</b>						
1	0636 015 114	Sechskantschraube	Hex. head screw	M 10x22 DIN 933 - 8.8	22	22	22	22	
2	—	entfällt	not installed	—	—	—	—	—	
3-4	2052 209 081	Lagerdeckel rechts kpl. bestehend aus:	Bearing cover, RH assembly consisting of:	—	1	1	1	1	
3	2052 309 122	Lagerdeckel	Bearing cover	—	1	1	1	1	
4	0731 201 266	Bolzen	Shaft	—	1	1	1	1	
5	0634 304 049	Runddichtring	Annular seal ring	240x3 DIN 3770	2	2	2	2	
6	0634 309 268	Wellendichtring	Oil seal	BS 62x85x12/14 ZF - 132	2	2	2	2	
7	0730 000 009	Ausgleichscheibe	Shim	0,5 - 1,3 mm	1	1	1	1	0,5/ 0,6/ 0,7/ 0,8/ 0,9/ 1,0/ 1,1/ 1,2/ 1,3
8	0635 331 232	Kugellager	Ball bearing	6016 C 3 DIN 625 80x125x22	1	1	1	1	
9	2052 338 025	Schiebemuffe	Shifter collar	—	1	1	1	1	
10	2052 338 031	Bolzen	Shaft	—	12	12	12	12	
11	2052 309 070	Bolzen	Shaft	—	2	2	2	2	
12	2052 209 076	Differentialgehäuse rechts kpl. bestehend aus:	Rh differential case ass. consisting of:	—	1	1	1	1	
—	2052 309 113	Differentialgehäuse	Differential case	—	1	1	1	1	
—	0730 260 444	Buchse	Sleeve	—	1	1	1	1	
13	2052 309 069	Bolzen	Shaft	—	1	1	1	1	
14	2049 309 160	Anlaufscheibe rechts	Rh thrust washer	—	1	1	1	1	
15	2052 309 057	Achskegelrad rechts	RH differential side gear	z/teeth = 20	1	1	1	1	
16	0730 361 006	Verschlußdeckel	Sealing cover	—	2	2	2	2	
17	0730 103 039	Anlaufscheibe	Thrust washer	1,0 mm	4	4	4	4	
18	2052 309 043	Ausgleichkegelrad	Differential pinion	z/teeth = 13	4	4	4	4	
19	2052 309 014	Kreuzstück	Differential spider	—	1	1	1	1	
20	2052 309 046	Achskegelrad links	LH differential side gear	z/teeth = 20	1	1	1	1	
21	2049 309 159	Anlaufscheibe links	LH thrust washer	—	1	1	1	1	

Tafel/Table 5

T - 3202 Schlüter

Bild-Nr. Fig.-No.	Teil-Nr. Part-No.	Teilbezeichnung	Designation	Daten/Data	2067				Bemerkungen/Remarks
					005 003	005 119	006 003	006 119	
22	2052 309 109	Tellerrad Kegeltrieb 53:11 C (Gleason-Verzahnung)	Crown wheel Bevel gear drive 53:11 C Gleason gear-tooth system)	z/teeth = 53	1	1	1	1	Ausführung SCA, nur satzweise einbau- fähig mit Hauptwelle 2052 304 237, Tafel 4, Bild 123, Kpl.-Nr. 2052 204 088 Version SCA, can be installed only as a set together with main drive shaft 2052 304 237, Table 4, item 123, Assembly-No. 2052 204 088
23	2052 209 075	Differentialgehäuse links kpl. bestehend aus:	LH differential case ass. consisting of:	—	1	1	1	1	
—	2052 309 112	Differentialgehäuse	Differential case	—	1	1	1	1	
—	0730 260 444	Buchse	Sleeve	—	1	1	1	1	
24	2049 309 008	Sicherungsblech	Lock plate	—	8	8	8	8	
25	0636 011 026	Sechskantschraube	Hex. head screw	M12x55 DIN 931 - 8.8	12	12	12	12	
26	0636 016 134	Sechskantschraube	Hex. head screw	M 12x65 DIN 933 - 8.8	4	4	4	4	
27	0635 371 031	Rollenlager	Roller bearing	30216 DIN 720 80x140x28,25	1	1	1	1	
28	2049 309 009	Ausgleichscheibe	Shim	1,8 - 2,9 mm	1	1	1	1	1,8/1,9/2,0/2,1/2,2/2,3/2,4/2,5/2,6/2,7/2,8/2,9
29-30	2052 209 080	Lagerdeckel links kpl. bestehend aus:	Bearing cover, LH assembly consisting of:	—	1	1	1	1	
29	2052 309 121	Lagerdeckel	Bearing cover	—	1	1	1	1	
30	0731 201 266	Bolzen	Shaft	—	1	1	1	1	
		<b>Schaltung für Differentialsperre</b>	<b>Differential lock control</b>						
35	0631 329 057	Spannhülse	Roll pin	5x40 DIN 1481	2	2	2	2	
36	0631 329 086	Spannhülse	Roll pin	8x40 DIN 1481	2	2	2	2	
37	2049 338 028	Hebel	Lever	—	1	1	1	1	
38	0634 303 161	Runddichtring	Annular seal ring	17x1,5 DIN 3770	2	2	2	2	
39	2052 338 028	Welle	Shaft	—	1	1	1	1	
40	2052 338 030	Nocken	Cam	—	1	1	1	1	
41	2052 338 038	Schaltgabel	Shifter fork	—	1	1	1	1	
42	0730 001 313	Scheibe	Disk	—	1	1	1	1	



Tafel/Table 5

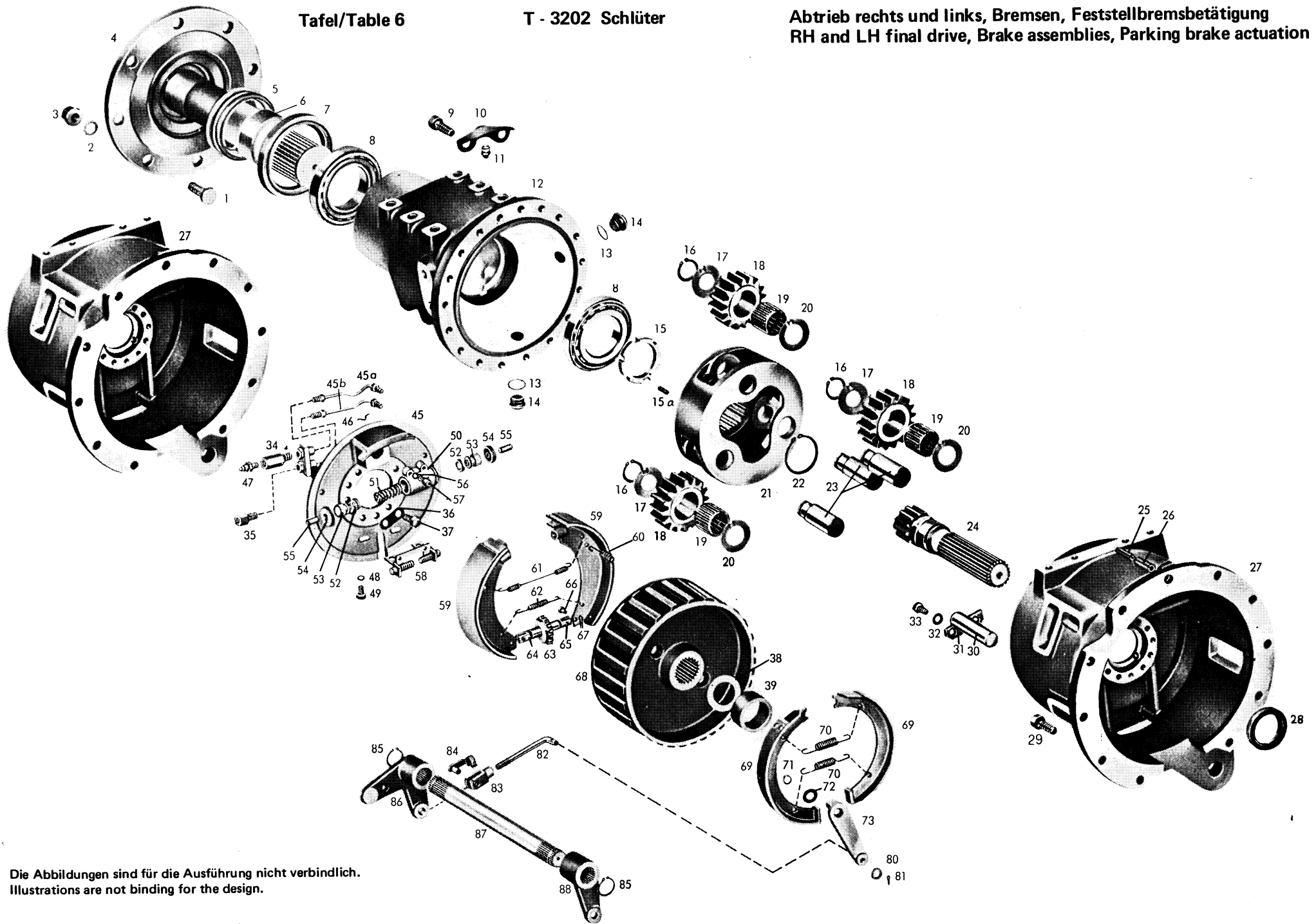
## T - 3202 Schlüter

Bild-Nr. Fig.-No.	Teil-Nr. Part-No.	Teilbezeichnung	Designation	Daten/Data	2067				Bemerkungen/Remarks
					005 003	005 119	006 003	006 119	
43	0732 040 691	Druckfeder	Detent spring	—	1	1	1	1	
44	0730 001 312	Scheibe	Disk	—	1	1	1	1	
45	0730 001 309	Ausgleichscheibe	Shim	0,2 - 2,0 mm	1	1	1	1	0,2/ 0,3/ 0,5/ 1,0/ 2,00
46	0730 102 026	Ausgleichscheibe	Shim	1,0 - 2,0 mm	1	1	1	1	1,0/ 1,5/ 2,0
47	0730 061 400	Scheibe	Disk	—	1	1	1	1	
48	0631 329 071	Spannhülse	Roll pin	6x36DIN 1481	1	1	1	1	

Tafel/Table 6

T - 3202 Schlüter

Abtrieb rechts und links, Bremsen, Feststellbremsbetätigung  
RH and LH final drive, Brake assemblies, Parking brake actuation



Die Abbildungen sind für die Ausführung nicht verbindlich.  
Illustrations are not binding for the design.

Tafel/Table 6

T - 3202 Schlüter

Bild-Nr. Fig.-No.	Teil-Nr. Part-No.	Teilbezeichnung	Designation	Daten/Data	2067				Bemerkungen/Remarks
					005 003	005 119	006 003	006 119	
		<b>Abtrieb rechts u. links</b>	<b>RH and LH final drive</b>						
1	2012 311 010	Riffelschraube	Knurled-head screw	—	16	16	16	16	
2	0630 307 008	Federring	Lock washer	C18,5 DIN 74361	16	16	16	16	
3	0637 018 020	Flachbundmutter	Flat collar nut	B18 DIN 74361-10	16	16	16	16	
4	2067 211 010	Hinterachswelle kpl. bestehend aus:	Rear axle shaft ass. consisting of:	—	2	2	2	2	nur komplett lieferbar only available as a complete unit
—	2067 311 032	Hinterachswelle	Rear axle shaft	—	2	2	2	2	
—	2067 311 003	Radflansch	Wheel flange	—	2	2	2	2	
5	0634 307 273	Gleitringdichtung	Slide-ring seal	7690 H - 06	2	2	2	2	austauschbare Einzelteile zu Gleitring- dichtung komplett. exchangeable components of the slide- ring seal
—	0634 304 371	O-Ring	O-ring	93,2x112,2x9,5	4	4	4	4	
6	2067 311 011	Rohr	Lubricating pipe	—	2	2	2	2	
7	2067 311 007	Haltering	Retaining ring	—	2	2	2	2	
8	0635 371 030	Rollenlager	Roller bearing	30215 DIN 720 75x130x27,25	4	4	4	4	
9	0636 101 071	Zylinderschraube	Socket head screw	M 12x40 DIN 912-8.8	36	36	36	36	
10	2067 311 006	Abdeckblech	Cover plate	—	2	2	2	2	
11	0732 612 001	Entlüftungsventil	Bleeder valve	—	2	2	2	2	
12	2067 311 001	Achsrohr	Axle box	—	2	2	2	2	
13	0634 801 200	Ring	Ring	A 24x29 DIN 7603	6	6	6	6	
14	0736 304 017	Verschlußschraube	Screw plug	—	6	6	6	6	
15	2067 311 012	Nutmutter	Slotted nut	—	2	2	2	2	
15a	0631 329 151	Spannhülse	Roll pin	8x14 DIN 1481	2	2	2	2	
16	0630 531 036	Sicherungsring	Circlip	30x2 DIN 471	6	6	6	6	
17	0730 102 960	Anlaufscheibe	Thrust washer	—	6	6	6	6	
18	2067 311 009	Planetenrad	Planetary pinion	z/teeth = 19	6	6	6	6	
19	0735 358 053	Nadelkäfig	Needle cage	35x45x49	6	6	6	6	
20	2049 311 514	Anlaufscheibe	Thrust washer	—	6	6	6	6	

Bild-Nr. Fig.-No.	Teil-Nr. Part-No.	Teilbezeichnung	Designation	Daten/Data	2067				Bemerkungen/Remarks
					005 003	005 119	006 003	006 119	
21	2067 311 046	Planetenträger	Planetary carrier	—	2	2	2	2	
22	0630 501 045	Sicherungsring	Circlip	68x2,5DIN471	2	2	2	2	
23	2067 311 047	Bolzen	Shaft	—	6	6	6	6	
24	2067 311 005	Seitenwelle	Side shaft	z/teeth = 12	2	2	2	2	
25	0631 329 100	*Spannhülse	Roll pin	10x40DIN 1481	2	2	2	2	
26	0631 329 112	Spannhülse	Roll pin	16x40DIN1481	2	2	2	2	
27	2067 211 038	Bremsgehäuse kpl. rechts bestehend aus:	Brake housing ass. RH consisting of:	—	—	—	1	1	nur komplett lieferbar only available as a complete unit
—	2067 311 049	Bremsgehäuse	Brake housing	—	—	—	1	1	
—	2067 311 057	Hohlrad	Internal gear	z/teeth = 51	—	—	1	1	
—	2067 211 039	Bremsgehäuse kpl. links bestehend aus:	Brake housing ass. RL consisting of:	—	—	—	1	1	nur komplett lieferbar only available as a complete unit
—	2067 311 050	Bremsgehäuse	Brake housing	—	—	—	1	1	
—	2067 311 057	Hohlrad	Internal gear	z/teeth = 51	—	—	1	1	
—	2067 211 032	Bremsgehäuse kpl. rechts bestehend aus:	Brake housing ass. RH consisting of:	—	1	1	—	—	nur komplett lieferbar only available as a complete unit
—	2067 311 049	Bremsgehäuse	Brake housing	—	1	1	—	—	
—	2067 311 045	Hohlrad	Internal gear	z/teeth = 51	1	1	—	—	
—	0631 306 791	Zylinderstift	Dowel	10 M 6x28 ZFN - 6	6	6	—	—	
—	2067 211 033	Bremsgehäuse kpl. links bestehend aus:	Brake housing ass. LH consisting of:	—	1	1	—	—	nur komplett lieferbar only available as a complete unit
—	2067 311 050	Bremsgehäuse	Brake housing	—	1	1	—	—	
—	2067 311 045	Hohlrad	Internal gear	z/teeth = 51	1	1	—	—	
—	0631 306 791	Zylinderstift	Dowel	10 M 6x28ZFN-6	6	6	—	—	
28	0734 309 040	Wellendichtring	Oil seal	60x80x11/12/01	2	2	2	2	
29	0636 101 105	Zylinderschraube	Socket head screw	M 14x40 DIN 912-10.9	16	16	16	16	
—	0636 101 332	Zylinderschraube	Socket head screw	M 14x95 DIN 912-10.9	4	4	4	4	
30	2057 311 038	Bolzen	Shaft	—	2	2	2	2	
31	2057 311 039	Sicherungsblech	Lock plate	—	2	2	2	2	
32	0630 302 061	Federscheibe	Spring washer	B 10 DIN 137	4	4	4	4	
33	0636 015 147	Sechskantschraube	Hex. head screw	M 10x18 DIN 933 - 8.8	4	4	4	4	

Tafel/Table 6

T - 3202 Schlüter

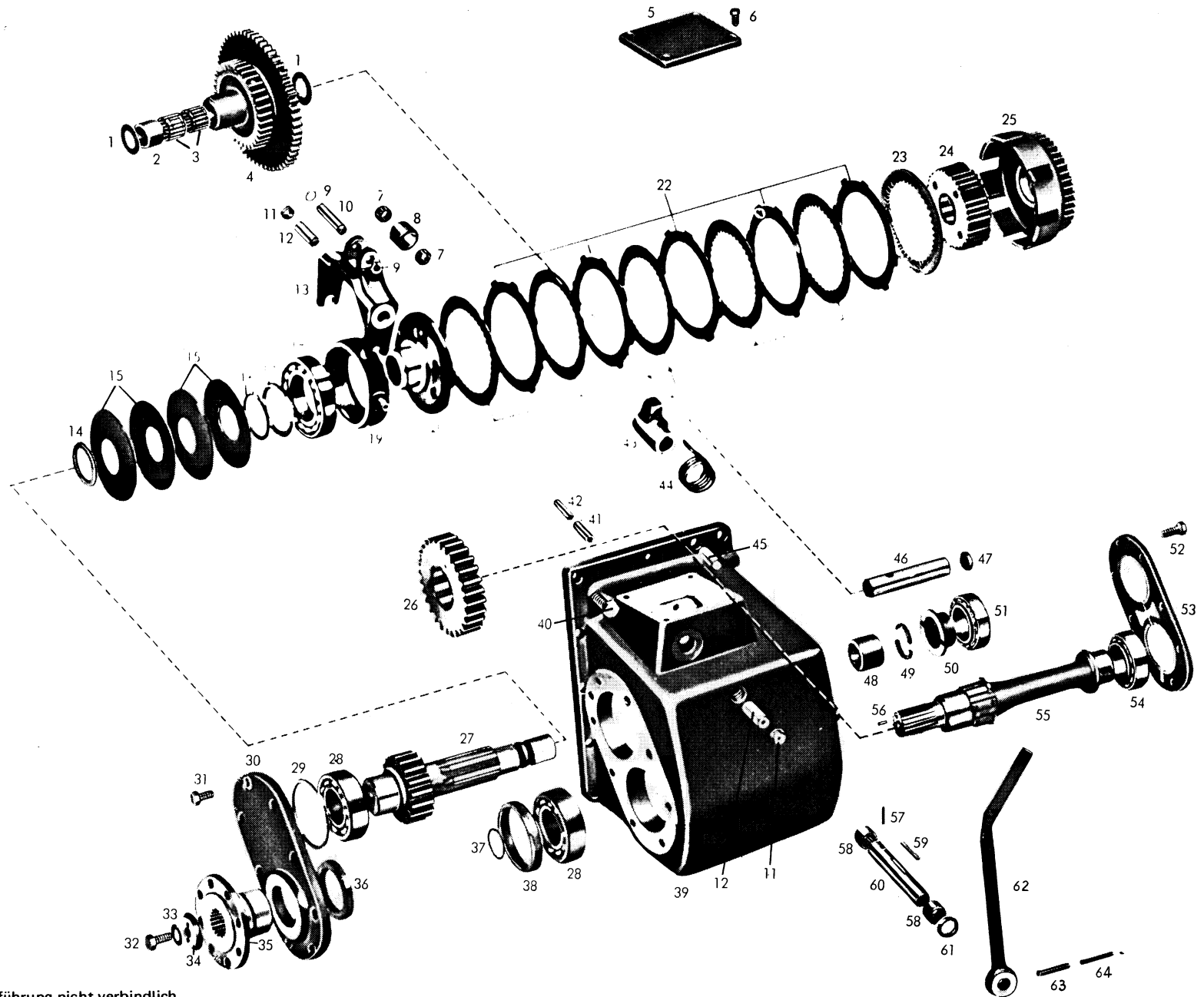
Bild-Nr. Fig.-No.	Teil-Nr. Part-No.	Teilbezeichnung	Designation	Daten/Data	2067				Bemerkungen/Remarks
					005 003	005 119	006 003	006 119	
34	2052 311 028	Verlängerungsschraube	Adjusting screw	—	2	2	2	2	
35	2052 311 034	Verlängerungsschraube	Adjusting screw	—	2	2	2	2	
36	4631 333 062	Sicherungsblech	Lock plate	—	12	12	12	12	
37	0636 015 115	Sechskantschraube	Hex. head screw	M 10x22 DIN 933 - 10.9	22	22	22	22	
38	0730 000 029	Scheibe	Disk	0,3 - 1,0 mm	2	2	2	2	0,3/ 0,5/ 1,0
39	0730 061 098	Zwischenring rechts	RH spacer	—	1	1	1	1	
—	0730 061 097	Zwischenring links	LH spacer	—	1	1	1	1	
		<b>Bremsen</b>	<b>Brake assemblies</b>						
45-73	0501 001 541	Doppelbremse 250x60/ 250x30 Type 25-667/4 rechts	Dual brake 250x60/ 250x30 Series 25-667/4 RH	—	1	1	1	1	
—	0501 001 542	Doppelbremse 250x60/ 250x30 Type 25-667/4 links	Dual brake 250x60/ 250x30 Series 25-667/4 LH	—	1	1	1	1	
45	0501 202 431	Bremsteller kpl. rechts	Brake backing plate ass. RH	—	1	1	1	1	
45a	0501 303 563	Bremsrohr rechts (Entlüftungsrohr)	Brake pipe RH (Bleeder pipe)	—	1	1	1	1	
45b	0501 303 565	Bremsrohr rechts (Druckrohr)	Brake pipe RH (Hydraulic line)	—	1	1	1	1	
—	0501 202 432	Bremsteller kpl. links	Brake backing plate ass. LH	—	1	1	1	1	
—	0501 303 562	Bremsrohr links (Entlüftungsrohr)	Brake pipe LH (Bleeder pipe)	—	1	1	1	1	
—	0501 303 564	Bremsrohr links (Druckrohr)	Brake pipe LH (Hydraulic line)	—	1	1	1	1	
46	0501 304 366	Federbügel	Spring clip	—	4	4	4	4	
47	0501 200 072	Entlüfterventil	Bleeder valve	—	2	2	2	2	
48	0630 302 016	Federscheibe	Spring-washer	B 8 DIN 137	4	4	4	4	
49	0636 015 278	Sechskantschraube	Hex. head screw	M 8x16 DIN 933 - 8.8	4	4	4	4	

Bild-Nr. Fig.-No.	Teil-Nr. Part-No.	Teilbezeichnung	Designation	Daten/Data	2067				Bemerkungen/Remarks
					005 003	005 119	006 003	006 119	
50-55	0501 304 702	Radzylinder kpl. bestehend aus:	Wheel brake cylinder ass. consisting of:	—	2	2	2	2	
50	0501 303 210	Radzylindergehäuse	Wheel brake cylinder housing	—	2	2	2	2	
51	0501 302 801	Kolbenfeder	Piston spring	—	2	2	2	2	
52	0501 304 782	Nutring	U-section ring	—	4	4	4	4	
53	0501 304 783	Kolben	Piston	—	4	4	4	4	
54	0501 304 885	Schutzkappe	Protection cap	—	4	4	4	4	
55	0501 304 784	Druckbolzen	Pressure pin	—	4	4	4	4	
56	0630 305 001	Federring	Lock washer	6 DIN 7980	4	4	4	4	
57	0636 101 015	Zylinderschraube	Socket head screw	M 6x25 DIN 912 - 8.8	4	4	4	4	
58	0501 202 377	Zentrierbock komplett	Centring assembly	—	2	2	2	2	
59	0501 304 699	Bremsbacke mit Belag	Brake shoe with lining	—	4	4	4	4	
60	0501 304 369	Druckfeder	Detent spring	—	4	4	4	4	
61	0501 302 139	Zugfeder	Tension spring	—	2	2	2	2	
62	0501 304 451	Zugfeder	Tension spring	—	2	2	2	2	
63	0501 304 260	Nachstellrad	Adjusting device	—	2	2	2	2	
64	0501 302 133	Gewindebolzen (Linksgewinde)	Threaded bolt (LH thread)	—	2	2	2	2	
65	0501 302 834	Gewindebolzen (Rechtsgewinde)	Threaded bolt (RH thread)	—	2	2	2	2	
66	0631 202 068	Bolzen	Shaft	8 h 11x18x15 DIN 1434	4	4	4	4	
67	0631 701 060	Splint	Cotter pin	2x15 DIN 94	4	4	4	4	
68	0501 302 149	Bremstrommel	Brake drum	—	2	2	2	2	
69	0501 202 561	Bremsbacke mit Belag	Brake shoe with lining	—	4	4	4	4	
70	0501 300 460	Zugfeder	Tension spring	—	4	4	4	4	
71	0630 501 012	Sicherungsring	Circlip	16x1 DIN 471	2	2	2	2	
72	0501 300 408	Beilagscheibe	Plain washer	—	2	2	2	2	
73	0501 302 832	Bremsnocke rechts	Brake cam RH	—	1	1	1	1	
—	0501 302 054	Bremsnocke links	Brake cam LH	—	1	1	1	1	

Tafel/Table 6

T - 3202 Schlüter

Bild-Nr. Fig.-No.	Teil-Nr. Part-No.	Teilbezeichnung	Designation	Daten/Data	2067				Bemerkungen/Remarks
					005 003	005 119	006 003	006 119	
—	0501 304 095	Typenschild	Model identification plate	—	2	2	2	2	} zu Doppelbremse recht und links ref. RH and LH dual brake
—	0631 311 005	Kerbnagel	Grooved pin	2x6DIN1476-4D	4	4	4	4	
		<b>Feststellbremsbetätigung</b>	<b>Parking brake actuation</b>						
80	0630 001 016	Scheibe	Disk	13 DIN 125	2	2	2	2	
81	0631 701 035	Splint	Cotter pin	4x20 DIN 94	2	2	2	2	
82	2052 325 069	Zugstange	Tie rod	—	2	2	2	2	
83	0632 101 007	Gabelkopf	Yoke	G 12x24DIN71752	2	2	2	2	
84	0631 225 011	Bolzen	Shaft	12x24 SXN - 01	2	2	2	2	
85	0630 501 023	Sicherungsring	Circlip	29x1,5DIN471	2	2	2	2	
86	2052 325 014	Bremshebel rechts	Brake lever RH	—	1	1	1	1	
87	2052 325 001	Bremswelle	Brake shaft	—	1	1	1	1	
88	2052 325 003	Bremshebel links	Brake lever LH	—	1	1	1	1	



Die Abbildungen sind für die Ausführung nicht verbindlich.  
 Illustrations are not binding for the design.



Tafel/Table 7

T - 3202 Schlüter

Bild-Nr. Fig.-No.	Teil-Nr. Part-No.	Teilbezeichnung	Designation	Daten/Data	2067				Bemerkungen/Remarks
					005 003	005 119	006 003	006 119	
		<b>Vorderradantrieb</b>	<b>Front wheel drive</b>						
1	0730 103 043	Anlaufscheibe	Thrust washer	—	2	2	2	2	
2	2052 346 284	Zwischenrohr	Spacer sleeve	—	1	1	1	1	
3	0735 320 249	Nadelkäfig	Needle cage	K 28x35x27	2	2	2	2	
4	2052 346 221	Doppelstirnrad	Dual spur gear	z/teeth = 41/57	1	1	1	1	Kennzahl 16/431 / Index figure 16/431
5	2052 346 324	Deckel	Cover	—	1	1	1	1	
6	0636 015 060	Sechskantschraube	Hex. head screw	M 8x12 DIN 933 - 8.8	4	4	4	4	
7	0635 300 512	Nadelkäfig	Needle cage	K 12x18x12	2	2	2	2	
8	0730 160 252	Rolle	Roller	—	1	1	1	1	
9	0630 501 008	Sicherungsring	Circlip	12x1 DIN 471	2	2	2	2	
10	2049 346 044	Bolzen	Shaft	—	1	1	1	1	
11	0636 301 006	Verschlußschraube	Screw plug	M 18x1,5 DIN 906 - 5.8	2	2	2	2	
12	0731 201 058	Bolzen	Shaft	—	2	2	2	2	
13	2049 246 007	Ausrückgabel komplett	Shifter yoke assembly	—	1	1	1	1	nur komplett lieferbar only available as a complete unit
—	2049 346 042	bestehend aus: Ausrückgabel	consisting of: Shifter yoke	—	1	1	1	1	
—	0730 260 087	Buchse	Sleeve	—	2	2	2	2	
14	0730 100 980	Einstellscheibe	Shim	2,0 - 5,0 mm	1	1	1	1	nur nach Bedarf / only if required 2,0/ 2,5/ 3,0/ 3,5/ 4,0/ 4,5/ 5,0
15	2052 246 944	Tellerfeder-Paket kpl.	Poppet spring pack ass.	N = 11880	1	1	1	1	je nach Bedarf / as required
—	0732 000 010	bestehend aus: Tellerfeder	consisting of: Poppet-spring	(P = 1188 Kp) —	4	4	4	4	
15	2052 246 945	Tellerfeder-Paket kpl.	Poppet-spring pack. ass.	N = 9470	1	1	1	1	
—	0732 000 030	bestehend aus: Tellerfeder	consisting of: Poppet-spring	(P = 947 Kp) —	4	4	4	4	
15	2052 246 946	Tellerfeder-Paket kpl.	Poppet-spring pack ass.	N = 7640	1	1	1	1	
—	0732 000 019	bestehend aus: Tellerfeder	consisting of: Poppet-spring	(P = 764 Kp) —	4	4	4	4	
15	2052 246 947	Tellerfeder-Paket kpl.	Poppet-spring pack ass.	N = 5980	1	1	1	1	
—	0732 000 029	bestehend aus: Tellerfeder	consisting of: Poppet-spring	(P = 598 Kp) —	4	4	4	4	

Bei Bestellungen stets Aggregat-Nummer, Stücklisten-Nummer und Type angeben!

When passing your orders, please indicate unit-No., parts list-No. and type-No.!

Tafel/Table 7

T - 3202 Schlüter

Bild-Nr. Fig.-No.	Teil-Nr. Part-No.	Teilbezeichnung	Designation	Daten/Data	2067				Bemerkungen/Remarks
					005 003	005 119	006 003	006 119	
16	0630 501 044	Sicherungsring	Circlip	65x2,5DIN 471	1	1	1	1	
17	0730 100 668	Abstandscheibe	Spacer	—	1	1	1	1	
18	0635 342 007	Schrägkugellager	Speep-angle ball bearing	7213 DIN 628 (65x120x23)	1	1	1	1	
19	2049 346 029	Druckring	Thrust ring	—	1	1	1	1	
20	2052 346 352	Druckstück	Pressure piece	—	1	1	1	1	
21	2049 346 087	Innenlamelle	Drive plate	—	6	6	6	6	
22	2049 246 059	Außenlamelle	Driven plate	—	6	6	6	6	
23	2049 346 033	Druckscheibe	Pressure plate	—	1	1	1	1	
24	2049 346 078	Lamellenträger	Plate carrier	—	1	1	1	1	
25	2052 246 039	Stirnrad mit Kupplungsglocke komplett	Spur gear with clutch drum assembly	—	1	1	1	1	Kennzahl 16/431 / Index figure 16/431
26	2049 346 057	Stirnrad	Spur gear	z/teeth = 28	1	1	1	1	
27	2049 346 058	Stirnradwelle	Spur gear shaft	z/teeth = 18	1	1	1	1	
28	0635 501 021	Lageraußenring	Bearing outer race	3720	2	2	2	2	
—	0635 501 022	Lagerinnenring	Bearing inner race	3780	2	2	2	2	
29	0730 100 904	Einstellscheibe	Shim	2,2 - 3,1 mm	1	1	1	1	2,2/2,4/2,45/2,5/2,55/2,6/2,65/2,7/2,8/2,9/3,0/3,1
30	2049 346 054	Gehäusedeckel vorne	Housing cover, front	—	1	1	1	1	
31	0636 015 120	Sechskantschraube	Hex. head screw	M 10x25 DIN 933 - 8.8	8	8	8	8	
32	0636 016 009	Sechskantschraube	Hex. head screw	M 12x25 DIN 933 - 8.8	1	1	1	1	
33	0630 602 004	Sicherungsblech	Lock plate	13 DIN 432	1	1	1	1	
34	2049 346 096	Scheibe	Disk	—	1	1	1	1	
35	2052 346 067	Abtriebsflansch	Output flange	—	1	1	1	1	
36	0634 309 220	Wellendichtring	Oil seal	CS 58x80x10/12 ZFN - 132	1	1	1	1	
37	0634 306 519	Runddichtring	Annular seal ring	38x2 DIN 3770	1	1	1	1	
38	0730 060 547	Distanzring	Spacing ring	13,6 - 14,4 mm	1	1	1	1	13,6/13,7/13,8/13,9/14,0/14,2/14,4
39	2052 346 283	Gehäuse	Housing	—	1	1	1	1	