

**ERSATZTEIL-LISTE  
SPARE PARTS LIST  
LISTE DES PIECES DE  
RECHANGE**

Änderungen vorbehalten!  
With the reserve of modifications!  
Modifications reservees!

**ZF- SCHLEPPERTRIEBWERK  
ZF-TRACTOR TRANSMISSION  
ENSEMBLE BOITE-PONT ZF  
POUR TRACTEURS AGRICOLES**

**T - 3201**

Stückliste Nr.: / Parts list No.: / Liste de pieces No.: 2067 006 092/ 100/ 131/ 132



**ZF Passau GmbH**  
Donaustr. 25-71 94034 Passau

Ausgabe: 05.77

## LIEFERBEDINGUNGEN FÜR ERSATZTEILE

Bestellungen von Ersatzteilen sollen stets folgende Angaben enthalten, um eine richtige und schnelle Lieferung zu sichern:

1. Type
2. Aggregatnummer
3. Stücklistennummer
4. Fabrikat und Type des Fahrzeuges
5. Benennung des Ersatzteils: Wie in der Ersatzteilliste aufgeführt.
6. Ersatzteil-Nummer: Siehe Ersatzteilliste, Nummer ist größtenteils auch im Teil eingeschlagen.
7. Versandart: Post, Luftpost, Express, Fracht, Eilgut, Stückgut; fehlen Angaben, so geschieht der Versand nach unserem Ermessen.

} Angaben siehe Typenschild  
bzw. eingeschlagene Zahlen

Telefonische oder telegraphische Bestellungen bitten wir schriftlich zu bestätigen.

Der Versand geschieht auf Gefahr des Käufers, auch dann, wenn die Ersatzteile nicht berechnet werden.

Zahlungsbedingungen: Die Kosten für Ersatzteile werden durch Nachnahme erhoben.

## DELIVERY CONDITIONS FOR SPARE PARTS

In order to secure a correct and prompt delivery, all spare part orders should be compiled as follows:

1. Type
2. Serial-No.
3. Parts list No.
4. Trade mark and type of vehicle:
5. Denomination of spare part: according to the indication in the parts list.
6. Spare parts No.: see spare parts list, the number is very often engraved on the part.
7. Way of delivery: mail, air mail, express delivery, ordinary freight, express goods, cargo; if no indication is made, the transportation will be realized to our opinion.

} see indications on type  
identification plate  
resp. engraved part number

We kindly ask you to confirm orders given by telephone call or telegramme.

Even if the spare parts are free of charge the delivery will be to the buyers obligations.

Terms : Cash on delivery

## CONDITIONS DE LIVRAISON POUR LES PIÈCES DE RECHANGE

Afin de vous assurer une prompte et correcte livraison, les commandes des pièces de rechange doivent être rédigées dans la façon suivante:

1. Type
2. No. de la série
3. No. de la liste de pièces
4. Marque et type de véhicule
5. Dénomination de la pièce de rechange comme indiqué sur la liste des pièces de rechange.
6. No. de la pièce : v. liste des pièces de rechange, la plupart du temps, le nombre vient aussi poinçonné sur la pièce.
7. Mode d'expédition : par poste, poste aérienne, express, en grande vitesse, en colis ; où il n'y a pas des spécifications, l'expédition sera effectuée à notre choix.

} v. les indications sur la plaque  
de type, resp. les chiffres poinçonnées

Nous vous prions de nous confirmer par écrit les commandes données par téléphone ou télégramme.

La marchandise sera toujours expédiée aux risques de l'acheteur, même dans le cas où les pièces de rechange ne viennent pas facturées.

Conditions de payment: contre remboursement.

## INHALTSVERZEICHNIS

### Verzeichnis der Ersatzteilgruppen

	Tafel
Abtrieb rechts und links .....	6
Antriebswelle .....	3
Bremsen .....	6
Differential .....	4 + 5
Eingangswelle .....	1
Feststellbremsbetätigung .....	6
Gehäusedeckel hinten .....	1
Gehäusedeckel vorne .....	1
Getriebegehäuse .....	1
Gruppengetriebe .....	3
Hauptwelle .....	3
Kriechgang-Verschußteile .....	1
Kriechgang .....	2
Ölversorgung .....	1
Pumpenantrieb-Verschußteile .....	1
Rücklauf .....	3
Schaltung .....	1 + 2
Schaltung für Differentialsperre .....	4 + 5
Superkriechgang .....	2
Vorderradantrieb .....	7
Vorgelegewelle .....	3
Zapfwelle .....	3
Zapfwellenschaltung .....	3

## TABLE OF CONTENTS

### List of Spare-Part Groups

	Table
Final drive RH and LH .....	6
Drive shaft .....	3
Brake assemblies .....	6
Differential assembly .....	4 + 5
Primary shaft .....	1
Parking-brake actuation .....	6
Housing cover-rear .....	1
Housing cover-front .....	1
Gearbox housing .....	1
Range shift assembly .....	3
Main shaft .....	3
Creep speed range - Locking components .....	1
Creep speed range .....	2
Oil supply .....	1
Pump drive - Locking components .....	1
Reverse idler gear .....	3
Shifter mechanism .....	1 + 2
Shifter mechanism for Differential lock .....	4 + 5
Super creep speed range .....	2
Front-wheel drive .....	7
Countershaft .....	3
Pto-shaft .....	3
Pto-shaft shifter device .....	3



**Wichtige Hinweise/Bedienung und Wartung/Schmiervorschrift enthalten in Werkstatthandbuch für ZF-Schleppertriebwerke der Baureihe T-3000 mit ZF-Regelkraftheber.**

**2. Auflage  
Ausgabe: Januar 1976**

**Sowie in:  
Bedienungsanleitung für ZF-Schleppertriebwerke der Baureihe T-3000 mit ZF-Regelkraftheber.**

**Important notes/operation and maintenance/lubrication chart included in the Workshop manual for ZF-tractor power trains-series T-3000 with ZF-controlled power lift.**

**2nd Edition  
January 1976**

**As well as in:  
Instructions for the operation of ZF-tractor power trains-series T-3000 with ZF-controlled power lift.**

Getriebegehäuse  
 Ölversorgung  
 Gehäusedeckel hinten  
 Gehäusedeckel vorne  
 Schaltung  
 Pumpenantrieb-Verschlusssteile  
 Kriechgang-Verschlusssteile  
 Eingangswelle

Gearbox housing  
 Oil supply  
 Housing cover rear  
 Housing cover front  
 Shifter mechanism  
 Pump drive assembly - Locking components  
 Creep speed range - Locking components  
 Primary shaft

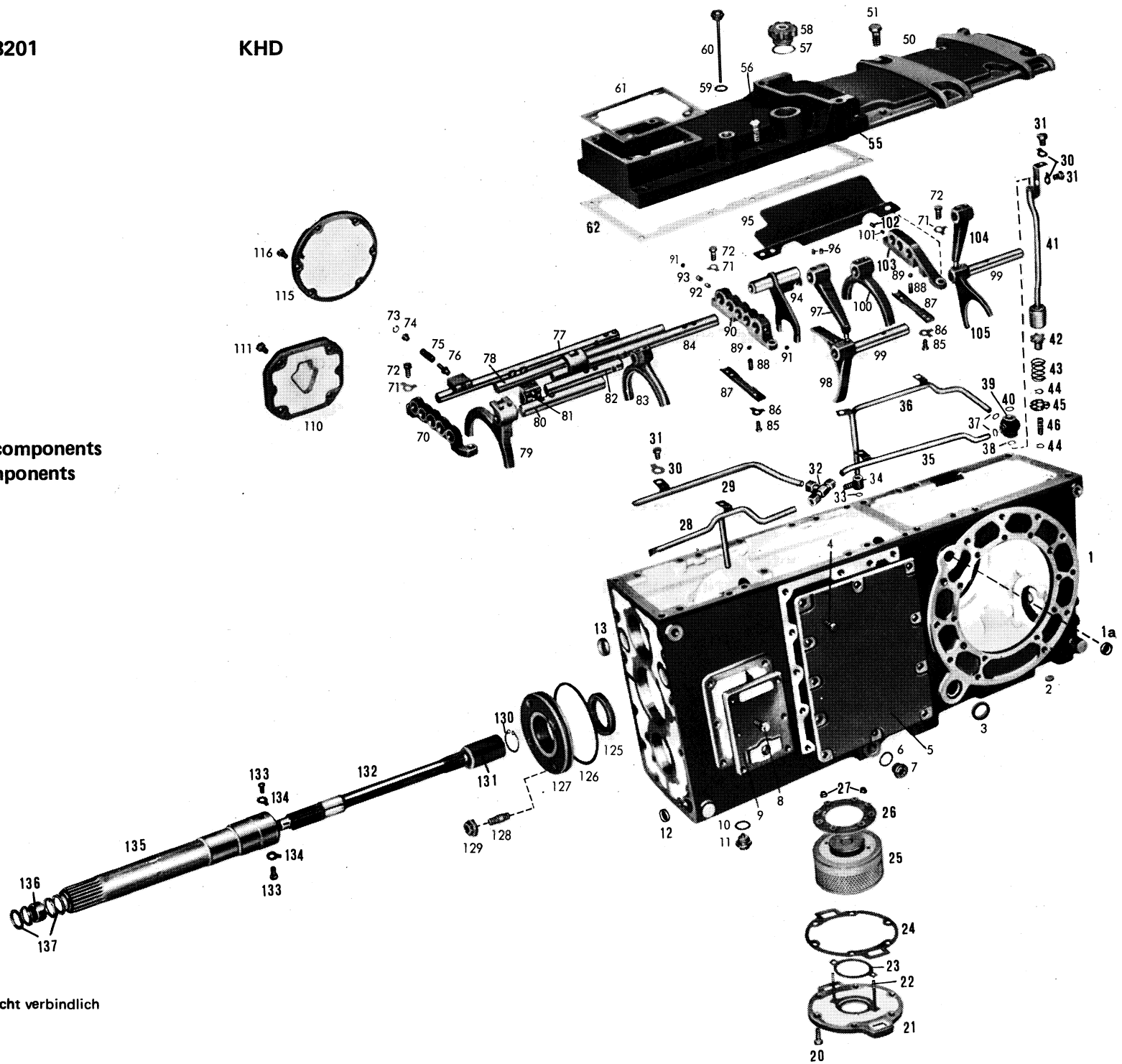


Bild-Nr. Fig.-No.	Teil-Nr. Part-No.	Teilbezeichnung	Designation	Daten/Data	2067 006				Bemerkungen/Remarks
					092	100	131	132	
		<b>Getriebegehäuse</b>	<b>Gearbox housing</b>						
1	2052 301 020	Getriebegehäuse	Gearbox housing	—	1	1	1	1	
1a	0630 361 033	Deckel	Cover	20 DIN 443	—	—	1	1	
—	0730 365 069	Baumusterschild	Model identification plate	—	1	1	1	1	} zu Getriebegehäuse ref. Gearbox housing
—	0631 311 009	Kerbnagel	Grooved pin	3x5 DIN 1476 - 4D	4	4	4	4	
2	0630 361 038	Deckel	Cover	12 DIN 443	2	2	2	2	
3	0634 300 355	Wellendichtring	Shaft seal	B 30x40x7 ZFN-132	2	2	2	2	
4	0636 016 009	Sechskantschraube	Hex. head screw	M 12x25 DIN 933-8.8	11	11	11	11	} entfällt bei Ausführung mit Vorderrad- antrieb/not installed for version with front wheel drive
5	2052 346 001	Verschlußdeckel	Sealing cover	—	1	1	1	1	
6	0634 801 165	Dichtring	Seal ring	A 26x31 DIN 7603	2	2	2	2	
7	0636 302 008	Verschlußschraube	Screw plug	M 26x1,5 DIN 908-5.8	2	2	2	2	
8	0636 015 127	Sechskantschraube	Hex. head screw	M 10x30 DIN 933-8.8	6	6	6	6	
9	2052 342 026	Deckel	Cover	—	1	1	1	1	
10	0634 801 200	Dichtring	Seal ring	A 24x29 DIN 7603	1	1	1	1	
11	0015 300 160	Magnetverschlußschraube	Magnetic drain plug	—	1	1	1	1	
12	0630 361 033	Deckel	Cover	20 DIN 443	1	1	1	1	
13	0630 361 046	Deckel	Cover	42 DIN 443	2	2	2	2	
		<b>Ölversorgung</b>	<b>Oil supply</b>						
20	0636 015 120	Sechskantschraube	Hex. head screw	M 10x25 DIN 933-8.8	6	6	6	6	
21	2052 336 066	Deckel	Cover	—	1	1	1	1	
22	0636 610 195	Stiftschraube	Set screw	M 5x95 DIN 939-8.8	2	2	2	2	
23	0501 304 710	Dichtung	Gasket	—	1	1	1	1	} zu Bild 25/ref. Figure 25
24	2052 336 067	Dichtung	Gasket	—	1	1	1	1	
25	0501 203 134	Filtereinsatz mit Dichtung	Fine-mesh-screen with seal ring	—	1	1	1	1	
26	0501 203 135	Magnetsystem	Magnetic-system	—	1	1	1	1	
27	0637 011 033	Sechskantmutter	Hex. nut	M 5 DIN 985-8	2	2	2	2	
28	2052 236 068	Rohr I komplett	Lubricating pipe I assembly	—	1	1	1	1	
29	2052 236 045	Rohr II komplett	Lubricating pipe II assembly	—	1	1	1	1	

Bild-Nr. Fig.-No.	Teil-Nr. Part-No.	Teilbezeichnung	Designation	Daten/Data	2067 006				Bemerkungen/Remarks
					092	100	131	132	
30	0630 601 006	Sicherungsblech	Lock plate	10,5 DIN 93	7	7	7	7	
31	0636 015 270	Sechskantschraube	Hex. head screw	M 10x16 DIN 933-8.8	7	7	7	7	
32	0637 880 050	Verschraubung	Bolting	QL 12 DIN 2353	1	1	1	1	
33	0634 306 011	Runddichtring	Annular seal ring	12,3x2,4 DIN 3770	2	2	2	2	
34	2052 336 056	Anschlußstück	Adapter	—	1	1	1	1	
35	2052 236 047	Rohr III komplett	Lubricating pipe III assembly	—	1	1	1	1	
36	2052 236 049	Rohr IV komplett	Lubricating pipe IV assembly	—	1	1	1	1	
37	0634 306 011	Runddichtring	Annular seal ring	12,3x2,4 DIN 3770	2	2	2	2	
38	0634 306 015	Runddichtring	Annular seal ring	15,3x2,4 DIN 3770	1	1	1	1	
39	2052 336 108	Verteilerstück	Oil distributor	—	1	1	1	1	
40	0634 306 022	Runddichtring	Annular seal ring	22,3x2,4 DIN 3770	1	1	1	1	
41	2052 236 052	Standrohr komplett	Vertical pipe assembly	—	1	1	1	1	
42	2052 336 130	Ventilscheibe	Valve plate	—	1	1	1	1	
43	0732 040 394	Druckfeder	Detent spring	—	1	1	1	1	
44	0630 501 007	Sicherungsring	Circlip	11x1 DIN 471	2	2	2	2	
45	2052 336 128	Ventildeckel	Valve cover	—	1	1	1	1	
46	2052 336 129	Führungsbolzen	Guide pin	—	1	1	1	1	
		<b>Gehäusedeckel hinten</b>	<b>Housing cover, rear</b>						
50	2052 240 003	Gehäusedeckel komplett	Housing cover assembly	—	1	1	1	1	} entfällt bei Ausführung mit Kraftheber not installed for version with controlled power lift
51	0636 016 039	Sechskantschraube	Hex. head screw	M 16x35 DIN 933-8.8	6	6	6	6	
		<b>Gehäusedeckel vorne</b>	<b>Housing cover, front</b>						
55	2052 306 213	Gehäusedeckel	Housing cover	—	1	1	1	1	
56	0636 010 159	Sechskantschraube	Hex. head screw	M 10x40 DIN 931-10.9	10	10	10	10	
57	0634 801 215	Dichtring	Seal ring	A 42x49 DIN 7603	1	1	1	1	
58	2052 206 007	Entlüfter komplett	Breather assembly	—	1	1	1	1	
59	0634 801 057	Dichtring	Seal ring	A 18x22 DIN 7603	1	1	1	1	



Bild-Nr. Fig.-No.	Teil-Nr. Part-No.	Teilbezeichnung	Designation	Daten/Data	2067 006				Bemerkungen/Remarks
					092	100	131	132	
60	2052 206 038	Ölmeßstab komplett	Oil dipstick assembly	—	1	1	1	1	
61	2052 306 284	Dichtung	Gasket	—	1	1	1	1	
62	2052 306 285	Dichtung	Gasket	—	1	1	1	1	
		<b>Schaltung</b>	<b>Shifter mechanism</b>						
70	2052 306 042	Lagerbügel (vorne)	Shifter rod guide (front)	—	1	1	1	1	
71	0630 603 007	Sicherungsblech	Lock plate	10,5 DIN 463	6	6	6	6	
72	0636 015 120	Sechskantschraube	Hex. head screw	M 10x25 DIN 933-8.8	6	6	6	6	
73	0630 502 003	Sicherungsring	Circlip	15x1 DIN 472	1	1	1	1	
74	2052 306 214	Führungshülse	Guide sleeve	—	1	1	1	1	
75	0732 040 322	Druckfeder	Detent spring	—	1	1	1	1	
76	2052 306 054	Anschlagbolzen	Detent pin	—	1	1	1	1	
77	2052 206 026	Schaltschiene komplett (1. und 2. Gang)	Shifter rod assembly (1st and 2nd speed)	—	1	1	1	1	
78	2052 206 032	Schaltschiene komplett (3. und 4. Gang)	Shifter rod assembly (3rd and 4th speed)	—	1	1	1	1	
79	2052 306 077	Schaltgabel (Normal- und Zwischengruppe)	Shifter fork (normal and intermediate speed range)	—	1	1	1	1	
80	2052 306 078	Schaltschiene (Normal- und Zwischengruppe)	Shifter rod (normal and intermediate speed range)	—	1	1	1	1	
81	2052 306 065	Mitnehmer	Drive dog	—	1	1	1	1	
82	2052 306 076	Schaltschiene (Rückwärts- und Zwischengruppe)	Shifter rod (reverse and intermediate speed range)	—	1	1	1	1	
83	2052 306 075	Schaltgabel (Rückwärts- und Zwischengruppe)	Shifter fork (reverse and intermediate speed range)	—	1	1	1	1	
84	2052 206 073	Schaltschiene komplett (5. und 6. Gang)	Shifter rod assembly (5th and 6th speed)	—	1	1	1	1	
85	0636 015 073	Sechskantschraube	Hex. head screw	M 8x18 DIN 933-8.8	4	4	4	4	
86	0630 603 005	Sicherungsblech	Lock plate	8,4 DIN 463	4	4	4	4	
87	2052 306 049	Deckblech	Retainer plate	—	2	2	2	2	
88	1203 306 092	Druckfeder	Detent spring	—	6	6	6	6	

Bild-Nr. Fig.-No.	Teil-Nr. Part-No.	Teilbezeichnung	Designation	Daten/Data	2067 006				Bemerkungen/Remarks
					092	100	131	132	
89	0635 460 021	Kugel	Ball	10 Ø III DIN 5401	6	6	6	6	
90	2052 306 044	Lagerbügel (Mitte)	Shifter rod guide (centre)	—	1	1	1	1	
91	0635 460 015	Kugel	Ball	8 Ø III DIN 5401	3	3	3	3	
92	0731 208 019	Sperrstift	Locking pin	—	2	2	2	2	
93	0731 201 193	Sperrstift	Locking pin	—	1	1	1	1	
—	0630 505 002	Sprengring	Snap ring	7 DIN 9045	1	1	1	1	zu Bild 93/ref. Figure 93
94	2052 214 005	Schaltgabel komplett	Shifter fork assembly	—	1	1	1	1	Kriechgang/Creep speed range
95	2052 306 140	Spritzblech	Splash plate	—	1	1	1	1	
96	1238 306 065	Gewindestift	Set screw	—	12	12	12	12	
97	2052 306 060	Umlenkhebel	Shift lever	—	1	1	1	1	
98	2052 306 037	Schaltgabel 3. u. 4. Gang	Shifter fork 3rd and 4th speed	—	1	1	1	1	
99	2052 306 047	Lagerbolzen	Shifter shaft	—	2	2	2	2	
100	2052 306 038	Schaltgabel 5. u. 6. Gang	Shifter fork 5th and 6th speed	—	1	1	1	1	
101	0731 208 019	Sperrstift	Locking pin	—	2	2	2	2	
102	0731 201 193	Sperrstift	Locking pin	—	1	1	1	1	
—	0630 505 002	Sprengring	Snap ring	7 DIN 9045	1	1	1	1	
103	2052 306 045	Lagerbügel (hinten)	Shifter rod guide (rear)	—	1	1	1	1	
104	2052 306 056	Umlenkhebel	Shift lever	—	1	1	1	1	
105	2052 306 035	Schaltgabel 1.u.2. Gang	Shifter fork 1st and 2nd speed	—	1	1	1	1	
Bild-Nr. Fig.-No.	Teil-Nr. Part-No.	Teilbezeichnung	Designation	Daten/Data	2052 198 045				Bemerkungen/Remarks
—	2052 206 033	<b>Umbausatz für Schaltung mit Synchronisierung von Normal-Kriechgang in Superkriechgang mit Sperre 5. und 6. Gang</b>	<b>Replacement set for changing the shift control with synchronizer unit from the normal creep speed range to the super creep speed range with servo-lock 5th and 6th speed</b>	—	1				
—	2052 206 033	Schaltschiene komplett 3. und 4. Gang	Shifter rod assembly 3rd and 4th speed	—	1				

Tafel/Table 1

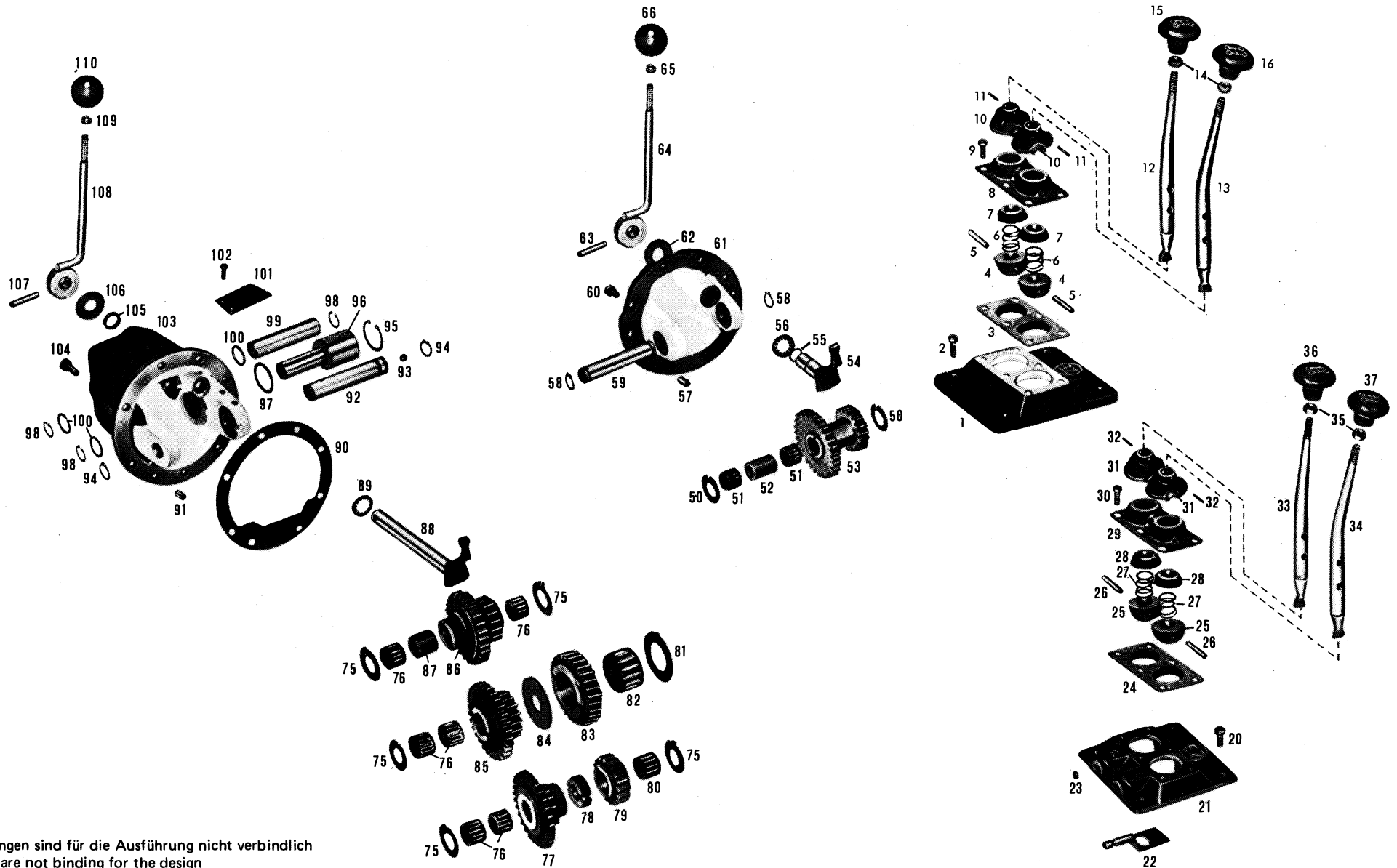
T - 3201

KHD

Bild-Nr. Fig.-No.	Teil-Nr. Part-No.	Teilbezeichnung	Designation	Daten/Data	2052 198 045				Bemerkungen/Remarks
—	0731 306 028	Sperrstift	Locking pin	—	1				
—	0630 505 002	Sprengring	Snap ring	7 DIN 9045	1				
Bild-Nr. Fig.-No.	Teil-Nr. Part-No.	Teilbezeichnung	Designation	Daten/Data	2067 006				Bemerkungen/Remarks
					092	100	131	132	
		<b>Pumpenantrieb- Verschlußteile</b>	<b>Pump drive- Locking components</b>						
110	2052 322 040	Verschlußdeckel	Sealing cover	—	1	1	1	1	} entfällt bei Ausführung mit Pumpen- antrieb / not installed for version with pump drive assembly
111	0636 016 009	Sechskantschraube	Hex. head screw	M 12x25 DIN 933-8.8	4	4	4	4	
—	0631 306 072	Zylinderstift (zu Bild 110)	Dowel (ref. Figure 110)	10 M 6x18 ZFN-6	2	2	2	2	
		<b>Kriechgang- Verschlußteile</b>	<b>Creep speed- Locking components</b>						
115	2052 314 001	Verschlußdeckel	Sealing cover	—	1	1	1	1	} entfällt bei Ausführung mit Kriechgang not installed for version with creep speed range
116	0636 015 114	Sechskantschraube	Hex. head screw	M 10x22 DIN 933-8.8	6	6	6	6	
		<b>Eingangswelle</b>	<b>Primary shaft</b>						
125	0734 319 022	Wellendichtring	Shaft seal	—	1	1	1	1	
126	0634 306 134	Runddichtring	Annular seal ring	164,2x5,7 DIN 3770	1	1	1	1	
127	2052 302 144	Zentrierdeckel	Centring cover	—	1	1	1	1	
128	0636 610.026	Stiftschraube	Set screw	M 8x30 DIN 939-8.8	4	4	4	4	
129	0637 011 528	Dichtmutter	Sealing nut	M 8.8	4	4	4	4	
130	0630 502 060	Sicherungsring	Circlip	J 27x1,2	1	1	1	1	
131	2052 349 080	Keilbuchse	Splined sleeve	—	1	1	1	1	
132	2052 349 104	Eingangswelle	Primary shaft	—	1	1	1	1	
133	0736 004 034	Sechskantschraube	Hex. head screw	—	2	2	2	2	
134	0630 601 005	Sicherungsblech	Lock plate	8,4 DIN 93	2	2	2	2	

Bild-Nr. Fig.-No.	Teil-Nr. Part-No.	Teilbezeichnung	Designation	Daten/Data	2067 006				Bemerkungen/Remarks
					092	100	131	132	
135	2052 249 098	Hohlwelle komplett	Quill shaft assembly	—	1	1	1	1	nur komplett lieferbar mit Bild-Nr. 136 u. 137. Komplett-Nr. 2052 249 911 / only available as a complete unit with item-no. 136 and 137, Ass-No. 2052 249 911
136	0635 303 129	Nadelhülse	Needle bush	HK 3020	1	1	1	1	
137	4614 302 004	Deckscheibe	Washer	—	4	4	4	4	





Die Abbildungen sind für die Ausführung nicht verbindlich  
 Illustrations are not binding for the design

Bild-Nr. Fig.-No.	Teil-Nr. Part-No.	Teilbezeichnung	Designation	Daten/Data	2067 006				Bemerkungen/Remarks
					092	100	131	132	
		<b>Knüppelschaltung</b>	<b>Stick-shift control</b>						
1	2052 306 114	Deckel	Cover	—	1	1	1	1	
2	0636 015 110	Sechskantschraube	Hex. head screw	M 10x20 DIN 933-8.8	4	4	4	4	
3	2052 306 013	Lagerschale	Bearing cup	—	1	1	1	1	
4	2052 306 027	Schaltkugel-Unterteil	Detent ball-lower part	—	2	2	2	2	
5	2056 306 013	Kerbführungsstift	Grooved guide pin	—	2	2	2	2	
6	0732 040 256	Druckfeder	Detent spring	—	2	2	2	2	
7	2052 306 028	Schaltkugel-Oberteil	Detent ball-upper part	—	2	2	2	2	
8	2056 306 014	Schaltkappe	Top transmission cover	—	1	1	1	1	
9	0636 015 278	Sechskantschraube	Hex. head screw	M 8x16 DIN 933-8.8	6	6	6	6	
10	2056 306 115	Schutzkappe	Protection cap	—	2	2	2	2	
11	0631 329 136	Spannhülse	Roll pin	4x22 DIN 1481	2	2	2	2	
12	2052 306 085	Schalthebel-Getriebe	Control lever-Gearbox	—	1	1	1	1	
13	2052 306 086	Schalthebel-Gruppe	Control lever-Speed range assembly	—	1	1	1	1	
14	0637 009 008	Sechskantmutter	Hex. nut	M 10 DIN 936	2	2	2	2	
15	0632 327 019	Griff (Getriebe)	Knob (Gearbox)	T - ZFN - 27	1	1	1	1	
16	0632 327 053	Griff (Gruppe)	Knob (Speed range assembly)	C 1 ZFN - 27	1	1	1	1	
		<b>Knüppelschaltung mit Anlaßsperre</b>	<b>Stick-shift control with starter safety relay</b>						
20	0636 015 110	Sechskantschraube	Hex. head screw	M 10x20 DIN 933-8.8	4	4	4	4	
21	2052 306 188	Deckel	Cover	—	1	1	1	1	
22	2052 206 014	Sperrriegel komplett	Lock bolt assembly	—	1	1	1	1	
23	0630 361 038	Deckel	Cover	12 DIN 443	1	1	1	1	
24	2052 306 013	Lagerschale	Bearing cup	—	1	1	1	1	
25	2052 306 027	Schaltkugel-Unterteil	Detent ball-lower part	—	2	2	2	2	
26	2056 306 013	Kerbführungsstift	Grooved guide pin	—	2	2	2	2	
27	0732 040 256	Druckfeder	Detent spring	—	2	2	2	2	

Bild-Nr. Fig.-No.	Teil-Nr. Part-No.	Teilbezeichnung	Designation	Daten/Data	2067 006				Bemerkungen/Remarks
					092	100	131	132	
28	2052 306 028	Schaltkugel-Oberteil	Detent ball-upper part	—	2	2	2	2	
29	2056 306 014	Schaltkappe	Top transmission cover	—	1	1	1	1	
30	0636 015 278	Sechskantschraube	Hex. head screw	M 8x16 DIN 933-8.8	6	6	6	6	
31	2056 306 115	Schutzkappe	Protection cap	—	2	2	2	2	
32	0631 329 136	Spannhülse	Roll pin	4x22 DIN 1481	2	2	2	2	
33	2052 306 189	Schalthebel-Getriebe	Control lever-Gearbox	—	1	1	1	1	
34	2052 306 086	Schalthebel-Gruppe	Control lever-Speed range assembly	—	1	1	1	1	
35	0637 009 008	Sechskantmutter	Hex. nut	M 10 DIN 936	2	2	2	2	
36	0632 327 019	Griff (Getriebe)	Knob (Gearbox)	T - ZFN - 27	1	1	1	1	
37	0632 327 053	Griff (Gruppe)	Knob (Speed range assembly)	C 1 ZFN - 27	1	1	1	1	
		<b>Kriechgang</b>	<b>Creep speed range</b>						
50	0730 103 041	Anlaufscheibe	Thrust washer	—	2	2	2	2	
51	0735 320 364	Nadelkäfig	Needle cage	25x33x24	2	2	2	2	
52	0730 061 018	Distanzrohr	Spacer sleeve	—	1	1	1	1	
53	2052 314 030	Doppelrad	Dual gear	z/teeth = 29/18	1	1	1	1	
54	2052 214 074	Schalthebel komplett	Control lever assembly	—	1	1	1	1	
55	0634 306 015	Runddichtring	Annular seal ring	15,3x2,4 DIN 3770	1	1	1	1	
56	0632 051 016	Tellerfeder	Poppet spring	36,6x20,4x0,4	3	3	3	3	
57	0631 306 072	Zylinderstift	Dowel	10 M 6x18 ZFN - 6	2	2	2	2	
58	0630 501 020	Sicherungsring	Circlip	25x1,2 DIN 471	2	2	2	2	
59	2052 314 076	Bolzen	Shaft	—	1	1	1	1	
60	0636 015 114	Sechskantschraube	Hex. head screw	M 10x22 DIN 933-8.8	6	6	6	6	
61	2052 314 075	Lagerdeckel	Bearing cover	—	1	1	1	1	
62	0730 150 185	Scheibe	Disk	—	1	1	1	1	
63	0631 329 087	Spannhülse	Roll pin	8x45 DIN 1481	1	1	1	1	
64	2052 214 051	Schalthebel komplett	Control lever assembly	—	1	1	1	1	
65	0637 009 008	Sechskantmutter	Hex. nut	M 10 DIN 936-6 G	1	1	1	1	



Bild-Nr. Fig.-No.	Teil-Nr. Part-No.	Teilbezeichnung	Designation	Daten/Data	2067 006				Bemerkungen/Remarks
					092	100	131	132	
66	0632 329 039	Griff	Knob	00 - ZFN - 29	1	1	1	1	
Bild-Nr. Fig.-No.	Teil-Nr. Part-No.	Teilbezeichnung	Designation	Daten/Data	2052 114 019 + 408				Bemerkungen/Remarks
		<b>Superkriechgang</b>	<b>Super creep speed range</b>						<u>Kann auf Wunsch angebaut werden</u> <u>Can be installed upon request!</u>
75	0730 103 041	Anlaufscheibe	Thrust washer	—				5	
76	0735 320 364	Nadelkäfig	Needle cage	—				6	
77	2052 214 038	Doppelrad komplett bestehend aus:	Dual gear assembly consisting of:	—				1	nur komplett lieferbar only available as a complete unit
—	2052 314 040	Stirnrad	Spur gear	z/teeth = 17				1	
—	2052 314 044	Stirnrad	Spur gear	z/teeth = 29				1	
78	0730 160 840	Anlaufbuchse	Collar sleeve	—				1	
79	2052 314 039	Stirnrad	Spur gear	z/teeth = 18				1	
80	0635 300 574	Nadelkäfig	Needle cage	K 25x35x30				1	
81	0730 102 684	Anlaufscheibe	Thrust washer	—				1	
82	0735 358 062	Rollenkäfig	Roller cage	—				1	
83	2052 314 087	Stirnrad	Spur gear	z/teeth = 29				1	
84	0730 103 173	Anlaufscheibe	Thrust washer	—				1	
85	2052 214 058	Doppelrad komplett bestehend aus:	Dual gear assembly consisting of:	—				1	nur komplett lieferbar only available as a complete unit
—	2052 314 089	Stirnrad	Spur gear	z/teeth = 17				1	
—	2052 314 043	Stirnrad	Spur gear	z/teeth = 30				1	
86	2052 314 045	Doppelstirnrad	Dual spur gear	z/teeth = 28/16				1	
87	0730 061 946	Abstandsrohr	Spacer sleeve	—				1	
88	2052 214 055	Schalthebel komplett	Control lever assembly	—				1	
89	0632 051 016	Tellerfeder	Poppet spring	36,6x20,4x0,4				3	
90	2052 314 049	Einstellbeilage	Adjusting piece	1,0 mm				1	
91	0631 306 072	Zylinderstift	Dowel	10 M 6x18 ZFN - 6				2	
92	2052 314 084	Bolzen	Shaft	—				1	
93	0635 460 014	Kugel	Ball	7 Ø III DIN 5401				1	
94	0630 501 020	Sicherungsring	Circlip	25x1,2 DIN 471				2	

Bild-Nr. Fig.-No.	Teil-Nr. Part-No.	Teilbezeichnung	Designation	Daten/Data	2052 114 019 + 408	Bemerkungen/Remarks
95	0630 502 024	Sicherungsring	Circlip	45x1,75 DIN 472	1	
96	2052 314 091	Bolzen	Shaft	—	1	
97	0634 306 508	Runddichtring	Annular seal ring	45x3 DIN 3770	1	
98	0630 502 012	Sicherungsring	Circlip	25x1,2 DIN 472	3	
99	0731 201 082	Bolzen	Shaft	—	1	
100	0634 306 024	Runddichtring	Annular seal ring	25,3x2,4 DIN 3770	3	
101	2052 314 078	Ölwanne	Oil pan	—	1	
102	0636 015 032	Sechskantschraube	Hex. head screw	M 6x10 DIN 933-8.8	1	
—	0630 601 004	Sicherungsblech	Lock plate	6,4 DIN 93	1	zu Bild 102/ref. Figure 102
103	2052 314 079	Gehäuse	Housing	—	1	
104	0636 015 114	Sechskantschraube	Hex. head screw	M 10x22 DIN 933-8.8	5	
—	0636 010 176	Sechskantschraube	Hex. head screw	M 10x65 DIN 931-8.8	1	zu Bild 103/ref. Figure 103
105	0634 301 209	Wellendichtring	Shaft seal	A 20x28x6 ZFN - 132	1	
106	0730 150 185	Scheibe	Disk	—	1	
107	0631 329 087	Spannhülse	Roll pin	8x45 DIN 1481	1	
108	2052 214 051	Schalthebel komplett	Control lever assembly	—	1	
109	0637 009 008	Sechskantmutter	Hex. nut	M 10 DIN 936 - 6 G	1	
110	0632 329 039	Griff	Knob	00 - ZFN - 29	1	



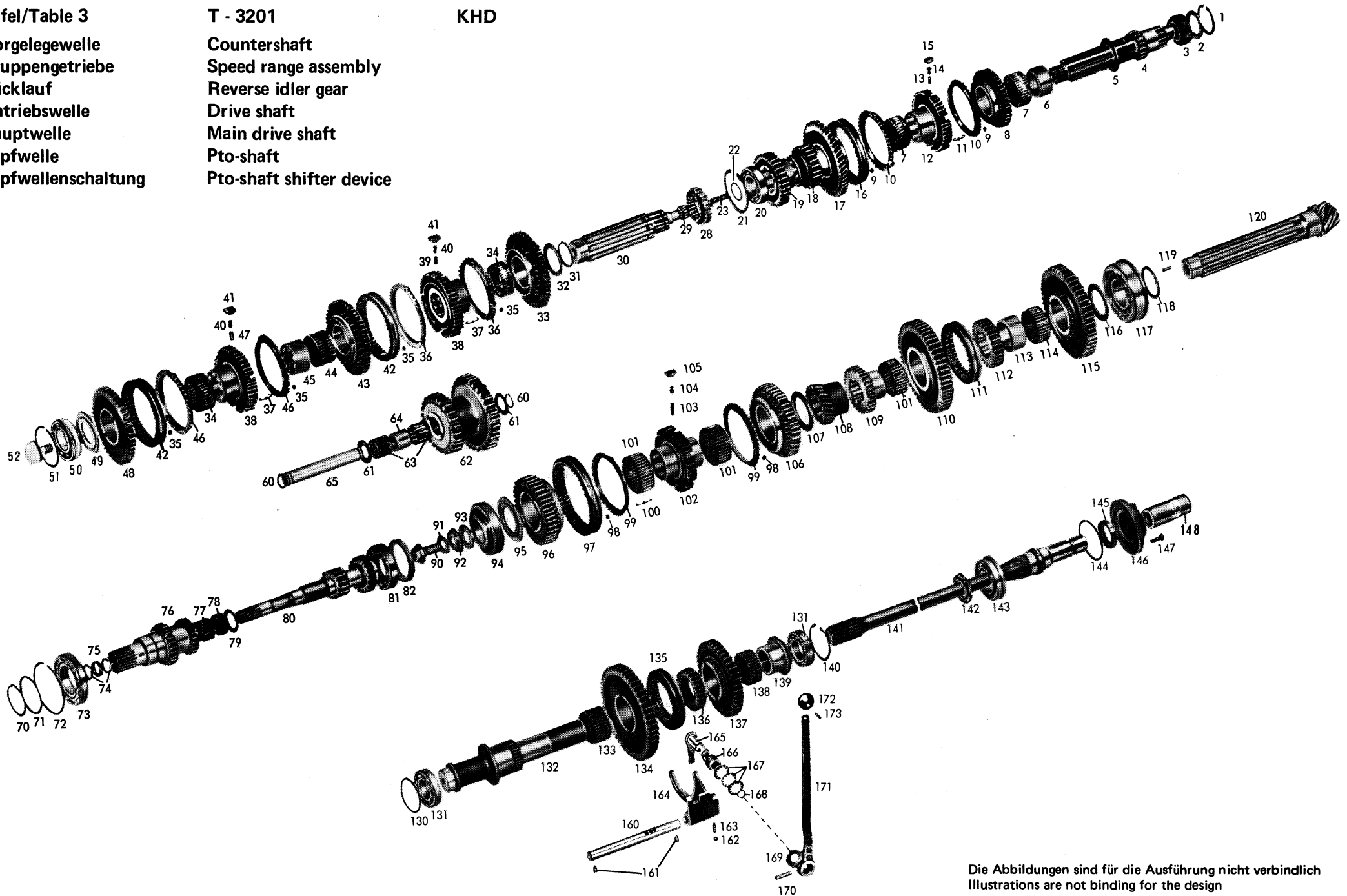
Tafel/Table 3

Vorgelegewelle  
Gruppengetriebe  
Rücklauf  
Antriebswelle  
Hauptwelle  
Zapfwelle  
Zapfwellenschaltung

T - 3201

Countershaft  
Speed range assembly  
Reverse idler gear  
Drive shaft  
Main drive shaft  
Pto-shaft  
Pto-shaft shifter device

KHD



Die Abbildungen sind für die Ausführung nicht verbindlich  
Illustrations are not binding for the design

Bild-Nr. Fig.-No.	Teil-Nr. Part-No.	Teilbezeichnung	Designation	Daten/Data	2067 006				Bemerkungen/Remarks
					092	100	131	132	
		<b>Vorgelegewelle</b>	<b>Countershaft</b>						
1	0630 502 122	Sicherungsring	Circlip	J 3 "x0,098" 76,2x2,49	1	1	1	1	
2	4038 303 016	Ausgleichscheibe	Shim	3,4 mm	1	1	1	1	
—	4038 303 062	Ausgleichscheibe	Shim	3,2 mm	1	1	1	1	
—	4038 303 063	Ausgleichscheibe	Shim	3,0 mm	1	1	1	1	
—	4038 303 064	Ausgleichscheibe	Shim	2,8 mm	1	1	1	1	
—	4038 303 065	Ausgleichscheibe	Shim	2,6 mm	1	1	1	1	
—	4038 303 066	Ausgleichscheibe	Shim	2,4 mm	1	1	1	1	
—	4038 303 067	Ausgleichscheibe	Shim	2,1 mm	1	1	1	1	
—	4038 303 072	Ausgleichscheibe	Shim	1,8 mm	1	1	1	1	
—	4038 303 071	Ausgleichscheibe	Shim	1,9 mm	1	1	1	1	
—	4038 303 070	Ausgleichscheibe	Shim	2,0 mm	1	1	1	1	
3	0635 501 427	Lageraußenring	Bearing outer race	HM 89 411	1	1	1	1	
—	0635 501 150	Lagerinnenring	Bearing inner race	HM 89 449	1	1	1	1	
4	2052 303 105	Vorgelegewelle	Countershaft	z/teeth = 17/12	1	1	1	1	
5	0730 101 717	Anlaufscheibe	Thrust washer	—	1	1	1	1	
6	0730 160 415	Laufbuchse 5. Gang	Liner 5th speed	—	1	1	1	1	
7	0735 320 270	Nadelkäfig	Needle cage	68x74x30	2	2	2	2	
8	2052 203 055	Stirnrad komplett 5. Gang	Spur gear assembly 5th speed	—	1	1	1	1	} nur komplett lieferbar only available as a complete unit
—	2052 303 046	bestehend aus: Stirnrad	consisting of: Spur gear	z/teeth = 40	1	1	1	1	
—	2052 303 058	Kupplungskörper	Clutch housing	—	1	1	1	1	
9	0730 000 968	Scheibe	Disk	—	6	6	6	6	
10	1238 304 358	Synchronring	Synchronizer ring	—	2	2	2	2	
11	0732 020 027	Zugfeder	Tension spring	—	3	3	3	3	
12	2052 303 071	Synchronkörper	Synchronizer body	—	1	1	1	1	
13	0732 040 410	Druckfeder	Detent spring	—	3	3	3	3	
14	1249 304 222	Kugelbolzen	Ball pin	—	3	3	3	3	
15	2052 304 129	Druckstück	Pressure piece	—	3	3	3	3	
16	1238 304 357	Schiebemuffe	Shifter collar	—	1	1	1	1	
17	2052 303 145	Stirnrad 6. Gang	Spur gear 6th speed	z/teeth = 48	1	1	1	1	
18	2052 303 042	Stirnrad 3. Gang	Spur gear 3rd speed	z/teeth = 23	1	1	1	1	

Bild-Nr. Fig.-No.	Teil-Nr. Part-No.	Teilbezeichnung	Designation	Daten/Data	2067 006				Bemerkungen/Remarks
					092	100	131	132	
19	2052 303 043	Stirnrad 4. Gang	Spur gear 4th speed	z/teeth = 32	1	1	1	1	
20	0635 371 033	Rollenlager	Roller bearing	30 210 DIN 720 (50x90x21,75)	1	1	1	1	
21	0630 502 042	Sicherungsring	Circlip	90x3 DIN 472	1	1	1	1	
22	0630 531 061	Sicherungsring	Circlip	48x2,5 DIN 471	1	1	1	1	
23	2052 336 058	Rohr	Lubricating pipe	—	1	1	1	1	
		<b>Gruppengetriebe</b>	<b>Speed range assembly</b>						
28	2052 315 010	Schieberad	Sliding gear	z/teeth = 21	1	1	1	1	Kriechgang/Creep speed range
29	0635 300 571	Nadelkäfig	Needle cage	K 25x32x16	1	1	1	1	
30	2052 315 268	Gruppenwelle	Speed range shaft	—	1	1	1	1	
31	0630 501 040	Sicherungsring	Circlip	58x2 DIN 471	1	1	1	1	
32	0730 200 111	Anlaufscheibe	Thrust washer	—	1	1	1	1	
33	2052 315 133	Stirnrad Rückw.-Gang	Spur gear reverse speed	z/teeth = 51	1	1	1	1	
34	0735 320 270	Nadelkäfig	Needle cage	68x74x30	2	2	2	2	
35	0730 000 968	Scheibe	Disk	—	12	12	12	12	
36	1238 304 367	Synchronring (Rückw.- u. Zwischen-Gang)	Synchronizer ring (reverse and intermediate speed range)	—	2	2	2	2	
37	0732 020 027	Zugfeder	Tension spring	—	6	6	6	6	
38	2052 315 269	Synchronkörper	Synchronizer body	—	2	2	2	2	
39	0732 040 409	Druckfeder (Rückw.- u. Zwischen-Gang)	Detent spring (reverse and intermediate speed range)	—	3	3	3	3	
40	1249 304 222	Kugelbolzen	Ball pin	—	6	6	6	6	
41	2052 304 129	Druckstück	Pressure piece	—	6	6	6	6	
42	1238 304 357	Schiebemuffe	Shifter collar	—	2	2	2	2	
43	2052 315 130	Stirnrad (Zwischengruppe)	Spur gear (intermediate speed range)	z/teeth = 47	1	1	1	1	
44	0735 320 304	Nadelkäfig	Needle cage	K 68x74x40	1	1	1	1	
45	2052 315 023	Keilbuchse	Splined sleeve	—	1	1	1	1	
46	1238 304 358	Synchronring (Normal- u. Zwischen-Gang)	Synchronizer ring (normal and intermediate speed range)	—	2	2	2	2	

Bild-Nr. Fig.-No.	Teil-Nr. Part-No.	Teilbezeichnung	Designation	Daten/Data	2067 006				Bemerkungen/Remarks
					092	100	131	132	
47	0732 040 410	Druckfeder (Normal- u. Zwischen-Gang)	Detent spring (normal and intermediate speed range)	—	3	3	3	3	
48	2052 315 126	Stirnrad (Normal-Gruppe)	Spur gear (normal speed range)	—	1	1	1	1	Gruppenübersetzung S bei Ausf. SEA Speed range ratio S with version SEA
49	2052 315 237	Ausgleichscheibe wahlweise:	Shim optional:	7,0 mm	1	1	1	1	
—	2052 315 238	Ausgleichscheibe	Shim	6,8 mm	1	1	1	1	
—	2052 315 239	Ausgleichscheibe	Shim	6,6 mm	1	1	1	1	
—	2052 315 240	Ausgleichscheibe	Shim	6,4 mm	1	1	1	1	
—	2052 315 241	Ausgleichscheibe	Shim	6,2 mm	1	1	1	1	
—	2052 315 242	Ausgleichscheibe	Shim	6,0 mm	1	1	1	1	
—	2052 315 243	Ausgleichscheibe	Shim	5,8 mm	1	1	1	1	
—	2052 315 244	Ausgleichscheibe	Shim	5,6 mm	1	1	1	1	
—	2052 315 245	Ausgleichscheibe	Shim	5,4 mm	1	1	1	1	
—	2052 315 246	Ausgleichscheibe	Shim	5,2 mm	1	1	1	1	
—	2052 315 247	Ausgleichscheibe	Shim	5,0 mm	1	1	1	1	
—	2052 315 248	Ausgleichscheibe	Shim	4,8 mm	1	1	1	1	
50	0635 332 045	Kugellager	Ball bearing	6210 N DIN 625 50x90x20	1	1	1	1	
51	0730 503 061	Sprengring wahlweise:	Snap ring optional:	2,3 mm	1	1	1	1	
—	0730 503 062	Sprengring	Snap ring	2,2 mm	1	1	1	1	
—	0630 503 012	Sprengring	Snap ring	SP 90 DIN 5417	1	1	1	1	
52	2052 315 093	Schraube	Screw	—	1	1	1	1	
		<b>Rücklauf</b>	<b>Reverse idler gear</b>						
60	0630 501 018	Sicherungsring	Circlip	22x1,2 DIN 471	2	2	2	2	
61	0730 103 038	Anlaufscheibe	Thrust washer	—	2	2	2	2	
62	2052 305 016	Rücklaufgrad	Reverse idler gear	z/teeth = 23/32	1	1	1	1	
63	0635 300 558	Nadelkäfig	Needle cage	K 22x32x30	2	2	2	2	
64	0730 061 012	Abstandsrohr	Spacer sleeve	—	1	1	1	1	
65	2052 305 012	Lagerbolzen	Shifter shaft	—	1	1	1	1	
		<b>Antriebswelle</b>	<b>Drive shaft</b>						
70	0630 501 048	Sicherungsring	Circlip	75x2,5 DIN 471	1	1	1	1	

Bild-Nr. Fig.-No.	Teil-Nr. Part-No.	Teilbezeichnung	Designation	Daten/Data	2067 006				Bemerkungen/Remarks
					092	100	131	132	
71	0630 004 076	P-Scheibe	Shim	75x95x0,2 DIN 988	1	1	1	1	
—	0630 000 231	wahlweise: P-Scheibe	optional: Shim	75x95x0,1 DIN 988	1	1	1	1	
72	0630 503 018	Sprengring	Snap ring	SP 130 DIN 5417	1	1	1	1	
73	0635 332 061	Kugellager	Ball bearing	6215 N DIN 625 (75x130x25)	1	1	1	1	
74	0634 300 202	Wellendichtring	Shaft seal	B 30x38x5 ZFN - 132	2	2	2	2	
75	0730 061 003	Distanzring	Spacin ring	—	1	1	1	1	
76	2052 302 155	Zahnwelle	Gear shaft	z/teeth = 26/22	1	1	1	1	Gruppenübersetzung S bei Ausf. SEA Speed range ratio S with version SEA
77	0635 300 602	Nadelkäfig	Needle cage	K 35x42x30	1	1	1	1	
78	0635 300 162	Nadelkäfig	Needle cage	K 40x47x20	1	1	1	1	
79	0730 101 661	Anlaufscheibe	Thrust washer	2,0 mm	1	1	1	1	
—	0730 101 975	wahlweise: Anlaufscheibe	optional: Thrust washer	1,8 mm	1	1	1	1	
—	0730 101 976	Anlaufscheibe	Thrust washer	1,6 mm	1	1	1	1	
80	2052 302 150	Antriebswelle	Drive shaft	z/teeth = 14/22	1	1	1	1	n = 2100 U/min. / n = 2100 rpm
81	0635 332 051	Kugellager	Ball bearing	6212 DIN 625 (60x110x22)	1	1	1	1	
82	0730 260 450	Ring	Ring	—	1	1	1	1	
		<b>Hauptwelle</b>	<b>Main drive shaft</b>						
90	0736 617 024	Bundschraube	Collar head screw	—	1	1	1	1	
91	0630 602 007	Sicherungsblech	Lock plate	21 DIN 432	1	1	1	1	
92	2052 304 261	Scheibe	Disk	—	1	1	1	1	
93	—	entfällt	not installed	—	—	—	—	—	
94	0735 370 036	Kegelrollenlager	Tapered roller bearing	—	1	1	1	1	
95	2052 304 290	Ausgleichscheibe	Shim	9,05 mm	1	1	1	1	
—	2052 304 291	wahlweise: Ausgleichscheibe	optional: Shim	8,9 mm	1	1	1	1	
—	2052 304 292	Ausgleichscheibe	Shim	8,75 mm	1	1	1	1	
—	2052 304 293	Ausgleichscheibe	Shim	8,6 mm	1	1	1	1	
—	2052 304 294	Ausgleichscheibe	Shim	8,45 mm	1	1	1	1	



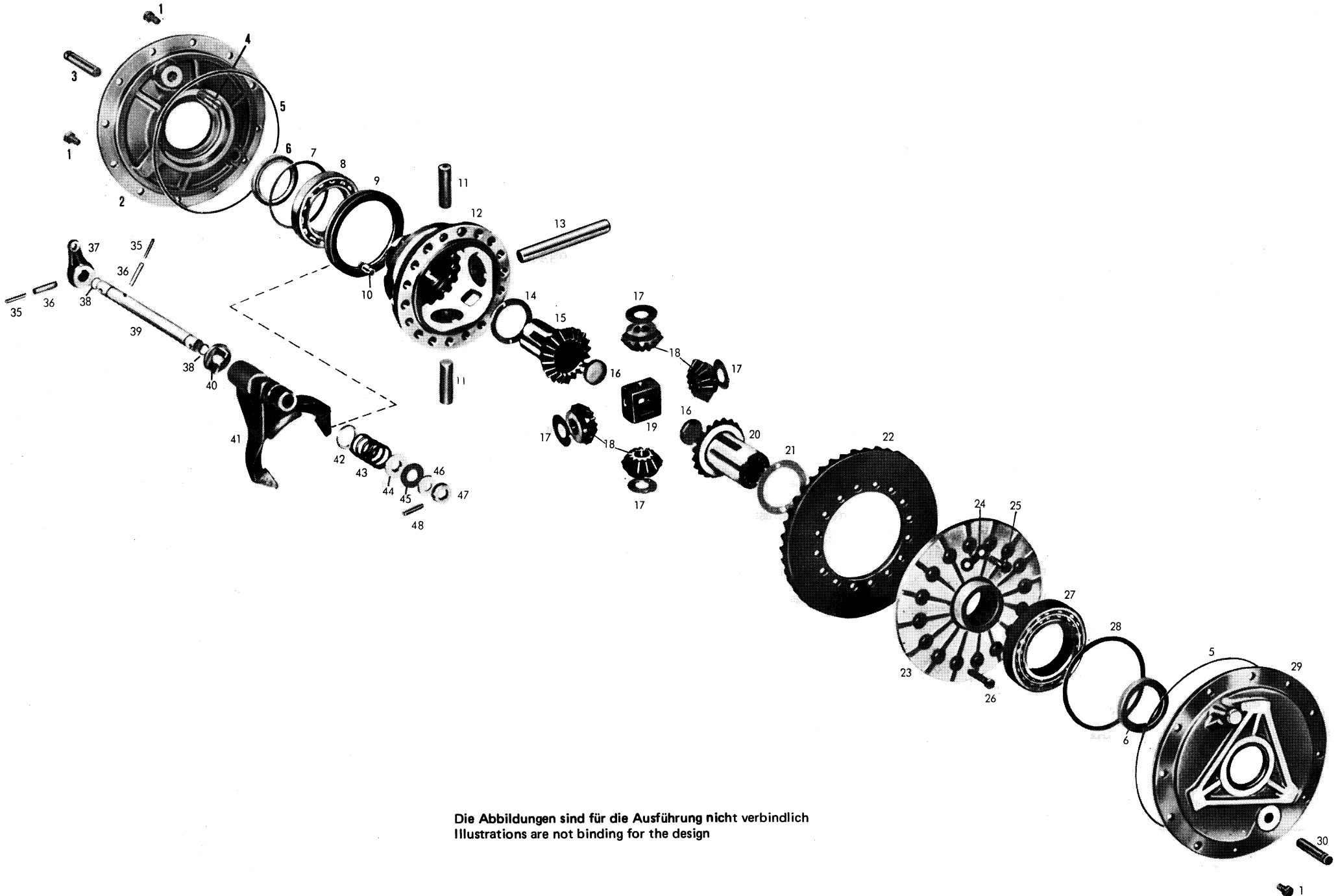
Tafel/Table 3

T - 3201 KHD

Bild-Nr. Fig.-No.	Teil-Nr. Part-No.	Teilbezeichnung	Designation	Daten/Data	2067 006				Bemerkungen/Remarks
					092	100	131	132	
—	2052 304 295	Ausgleichscheibe	Shim	8,3 mm	1	1	1	1	} zu Bild 95/ref. Figure 95
—	2052 304 296	Ausgleichscheibe	Shim	8,15 mm	1	1	1	1	
—	2052 304 297	Ausgleichscheibe	Shim	8,0 mm	1	1	1	1	
—	2052 304 298	Ausgleichscheibe	Shim	7,85 mm	1	1	1	1	
—	2052 304 299	Ausgleichscheibe	Shim	7,7 mm	1	1	1	1	
—	2052 304 300	Ausgleichscheibe	Shim	7,55 mm	1	1	1	1	
—	2052 304 301	Ausgleichscheibe	Shim	7,4 mm	1	1	1	1	
—	2052 304 302	Ausgleichscheibe	Shim	7,25 mm	1	1	1	1	
—	2052 304 303	Ausgleichscheibe	Shim	7,1 mm	1	1	1	1	
—	2052 304 304	Ausgleichscheibe	Shim	6,95 mm	1	1	1	1	
—	2052 304 305	Ausgleichscheibe	Shim	6,8 mm	1	1	1	1	
96	2052 204 066	Stirnrad komplett 4. Gang bestehend aus:	Spur gear ass. 4th speed consisting of:	—	1	1	1	1	nur komplett lieferbar only available as a complete unit
—	2052 304 057	Stirnrad	Spur gear	z/teeth = 37	1	1	1	1	
—	2052 303 058	Kupplungskörper	Clutch housing	—	1	1	1	1	
97	1238 304 357	Schiebemuffe	Shifter collar	—	1	1	1	1	
98	0730 000 968	Scheibe	Disk	—	6	6	6	6	
99	1238 304 358	Synchronring	Synchronizer ring	—	2	2	2	2	
100	0732 020 027	Zugfeder	Tension spring	—	3	3	3	3	
101	0735 320 303	Nadelkäfig	Needle cage	68x74x35	3	3	3	3	
102	2052 304 309	Synchronkörper 3. und 4. Gang	Synchronizer body 3rd and 4th speed	—	1	1	1	1	
103	0732 040 410	Druckfeder	Detent spring	—	3	3	3	3	
104	1249 304 222	Kugelbolzen	Ball pin	—	3	3	3	3	
105	2052 304 129	Druckstück	Pressure piece	—	3	3	3	3	
106	2052 304 126	Stirnrad 3. Gang	Spur gear 3rd speed	z/teeth = 41	1	1	1	1	
107	0730 200 111	Anlaufscheibe	Thrust washer	—	1	1	1	1	
108	2052 304 281	Stirnrad 6. Gang	Spur gear 6th speed	z/teeth = 22	1	1	1	1	
109	2052 304 242	Stirnrad 5. Gang	Spur gear 5th speed	z/teeth 29	1	1	1	1	
110	2052 304 257	Stirnrad 2. Gang	Spur gear 2nd speed	z/teeth = 47	1	1	1	1	
111	2052 304 246	Schiebemuffe	Shifter collar	—	1	1	1	1	
112	2052 304 193	Muffenträger 1. u. 2. Gang	Sleeve hub 1st and 2nd speed	—	1	1	1	1	
113	0730 160 415	Laufbuchse 1. Gang	Liner 1st speed	—	1	1	1	1	

Bild-Nr. Fig.-No.	Teil-Nr. Part-No.	Teilbezeichnung	Designation	Daten/Data	2067 006				Bemerkungen/Remarks
					092	100	131	132	
114	0735 320 270	Nadelkäfig	Needle cage	68x74x30	1	1	1	1	
115	2052 304 244	Stirnrad 1. Gang	Spur gear 1st speed	z/teeth = 52	1	1	1	1	
116	0730 102 942	Anlaufscheibe	Thrust washer	—	1	1	1	1	
117	0735 370 023	Kegelrollenlager	Tapered roller bearing	—	1	1	1	1	
118	0730 102 633	Einstellscheibe wahlweise:	Shim optional:	3,0 mm	1	1	1	1	
—	0730 102 634	Einstellscheibe	Shim	2,8 mm	1	1	1	1	
—	0730 102 635	Einstellscheibe	Shim	2,6 mm	1	1	1	1	
—	0730 102 636	Einstellscheibe	Shim	2,4 mm	1	1	1	1	
—	0730 102 637	Einstellscheibe	Shim	2,3 mm	1	1	1	1	
—	0730 102 638	Einstellscheibe	Shim	2,2 mm	1	1	1	1	
—	0730 102 639	Einstellscheibe	Shim	2,1 mm	1	1	1	1	
119	0631 329 064	Spannhülse	Roll pin	6x20 DIN 1481	1	1	1	1	
120	2052 304 326	Hauptwelle Kegeltrieb 63:12 E (Gleason-Verzahnung)	Main drive shaft Bevel gear 63:12 E (Gleason gear-tooth system)	z/teeth = 12	1	1	1	1	Ausf. SEA, nur satzweise einbaufähig mit Tellerrad 2052 309 111, Tafel 4, Bild 22 bez. Tafel 5, Bild 23, Komplett-Nr. 2052 204 129 Version SEA, can be installed only as a set together with crown wheel 2052 309 111 Table 4, item 22, resp., Table 5, item 23 Ass.-No. 2052 204 129
		<b>Zapfwelle</b>	<b>Pto-shaft</b>						
130	0730 001 009	Einstellscheibe wahlweise:	Shim optional:	2,0 mm	1	1	1	1	
—	0730 001 010	Einstellscheibe	Shim	1,4 mm	1	1	1	1	
—	0730 001 011	Einstellscheibe	Shim	0,6 mm	1	1	1	1	
—	0730 001 012	Einstellscheibe	Shim	0,4 mm	1	1	1	1	
—	0730 001 013	Einstellscheibe	Shim	0,2 mm	1	1	1	1	
131	0635 332 044	Kugellager	Ball bearing	6210 DIN 625 (50x90x20)	2	2	2	2	
132	2052 310 109	Zwischenwelle	Intermediate shaft	—	1	1	1	1	
133	0735 320 304	Nadelkäfig	Needle cage	68x74x40	1	1	1	1	
134	2052 310 084	Stirnrad	Spur gear	z/teeth = 50	1	1	1	1	n = 2100 U/min. / n = 2100 rpm
135	2052 304 246	Schiebemuffe	Shifter collar	—	1	1	1	1	
136	2052 310 111	Muffenträger	Sleeve hub	—	1	1	1	1	
137	2052 310 114	Stirnrad	Spur gear	z/teeth = 43	1	1	1	1	n = 2100 U/min. n = 2100 rpm
138	0735 320 303	Nadelkäfig	Needle cage	68x74x35	1	1	1	1	

Bild-Nr. Fig.-No.	Teil-Nr. Part-No.	Teilbezeichnung	Designation	Daten/Data	2067 006				Bemerkungen/Remarks
					092	100	131	132	
139	2052 310 115	Buchse	Sleeve	—	1	1	1	1	
140	0630 502 042	Sicherungsring	Circlip	90x3 DIN 472	1	1	1	1	
141	2052 310 133	Zapfwelle	Pto-shaft	—	1	1	1	1	
142	2007 311 081	Nutmutter	Slotted nut	—	1	1	1	1	
143	0735 340 037	Flanschlager	Flanged bearing	—	1	1	1	1	
144	0630 000 231	P-Scheibe	Shim	75x95x0,1 DIN 988	1	1	1	1	
145	0734 309 026	Wellendichtring	Shaft seal	45x65x10/8	1	1	1	1	
146	2052 310 037	Abschlußdeckel	Sealing cap	—	1	1	1	1	
147	0636 015 089	Sechskantschraube	Hex. head screw	M 8x25 DIN 933-8.8	4	4	4	4	
148	2052 310 134	Zapfwellenschutz	Pto-shaft protection	—	1	1	1	1	
		<b>Zapfwellenschaltung</b>	<b>Pto-shaft shifter device</b>						
160	2052 342 043	Schaltchiene	Shifter rod	—	1	1	1	1	
161	1238 306 065	Gewindestift	Set screw	—	2	2	2	2	
162	0635 460 021	Kugel	Ball	10 Ø III DIN 5401	1	1	1	1	
163	1203 313 004	Druckfeder	Detent spring	—	1	1	1	1	
164	2052 342 030	Schaltgabel	Shifter fork	—	1	1	1	1	
165	2052 242 033	Schalthebel komplett	Control lever assembly	—	1	1	1	1	
166	0730 061 024	Rohr	Lubricating pipe	—	1	1	1	1	
167	0632 051 016	Tellerfeder	Poppet spring	36,6x20,4x0,4	3	3	3	3	
168	0634 306 015	Runddichtring	Annular seal ring	15,3x2,4 DIN 3770	1	1	1	1	
169	0730 150 185	Scheibe	Disk	—	1	1	1	1	
170	0631 329 085	Spannhülse	Roll pin	8x36 DIN 1481	1	1	1	1	
171	2052 242 031	Schalthebel komplett	Control lever assembly	—	1	1	1	1	
172	2052 342 035	Schalthebelgriff	Control lever knob	—	1	1	1	1	
173	0631 329 057	Spannhülse	Roll pin	5x40 DIN 1481	1	1	1	1	

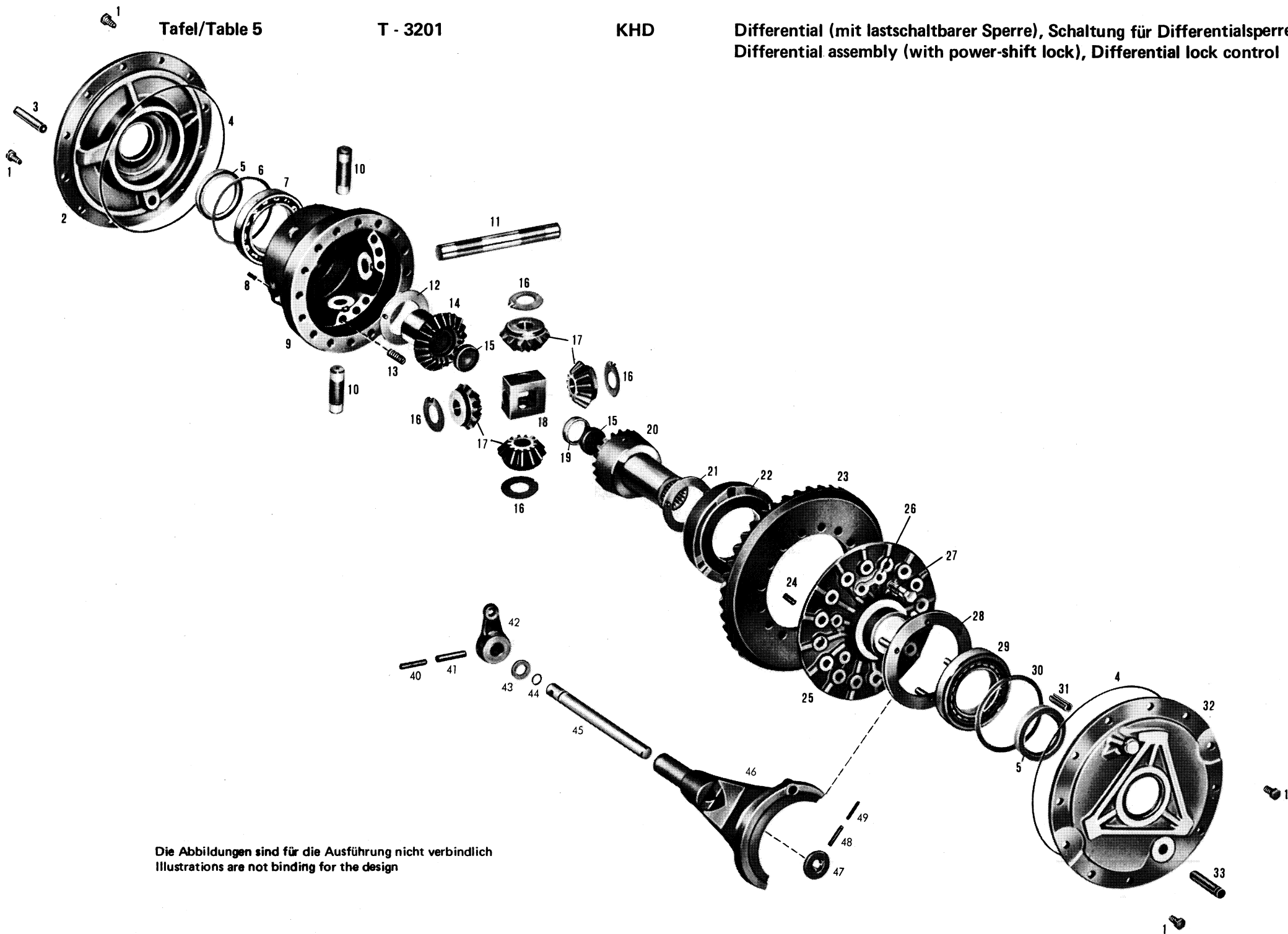


Die Abbildungen sind für die Ausführung nicht verbindlich  
 Illustrations are not binding for the design

Bild-Nr. Fig.-No.	Teil-Nr. Part-No.	Teilbezeichnung	Designation	Daten/Data	2067 006				Bemerkungen/Remarks
					092	100	131	132	
		<b>Differential</b>	<b>Differential assembly</b>						
1	0636 015 114	Sechskantschraube	Hex. head screw	M 10x22 DIN 933-8.8	22	22	—	—	
2-4	2052 209 095	Lagerdeckel rechts kpl. bestehend aus:	Bearing cover RH ass. consisting of:	—	1	1	—	—	
2	2052 309 155	Lagerdeckel	Bearing cover	—	1	1	—	—	
3	0731 201 266	Bolzen	Shaft	—	1	1	—	—	
4	0631 604 013	Schaftschraube	Shoulder screw	M 16x50 DIN 427-5.8	1	1	—	—	
5	0634 304 049	Runddichtring	Annular seal ring	240x3 DIN 3770	2	2	—	—	
6	0634 309 268	Wellendichtring	Shaft seal	BS 62x85x12/14 ZFN - 132	2	2	—	—	
7	0730 002 347	Ausgleichscheibe wahlweise:	Shim optional:	1,3 mm	1	1	—	—	
—	0730 002 348	Ausgleichscheibe	Shim	1,2 mm	1	1	—	—	
—	0730 002 349	Ausgleichscheibe	Shim	1,1 mm	1	1	—	—	
—	0730 000 697	Ausgleichscheibe	Shim	1,0 mm	1	1	—	—	
—	0730 002 350	Ausgleichscheibe	Shim	0,9 mm	1	1	—	—	
—	0730 002 351	Ausgleichscheibe	Shim	0,8 mm	1	1	—	—	
—	0730 002 352	Ausgleichscheibe	Shim	0,7 mm	1	1	—	—	
—	0730 002 353	Ausgleichscheibe	Shim	0,6 mm	1	1	—	—	
—	0730 000 495	Ausgleichscheibe	Shim	0,5 mm	1	1	—	—	
8	0635 331 232	Kugellager	Ball bearing	6016 C 3 DIN 625 (80x125x22)	1	1	—	—	
9	2052 338 068	Schiebemuffe	Shifter collar	—	1	1	—	—	
10	2052 338 067	Bolzen	Shaft	—	12	12	—	—	
11	2052 309 070	Bolzen	Shaft	—	2	2	—	—	
12	2052 209 076	Differentialgehäuse rechts kpl. bestehend aus:	RH differential case ass. consisting of:	—	1	1	—	—	
—	2052 309 113	Differentialgehäuse	Differential case	—	1	1	—	—	
—	0730 260 444	Buchse	Sleeve	—	1	1	—	—	
13	2052 309 069	Bolzen	Shaft	—	1	1	—	—	
14	2049 309 160	Anlaufscheibe rechts	RH thrust washer	—	1	1	—	—	
15	2052 309 057	Achskegelrad rechts	RH differential side gear	z/teeth = 20	1	1	—	—	
16	0730 361 006	Verschlußdeckel	Sealing cover	—	2	2	—	—	
17	0730 103 039	Anlaufscheibe	Thrust washer	1,0 mm	4	4	—	—	

Bild-Nr. Fig.-No.	Teil-Nr. Part-No.	Teilbezeichnung	Designation	Daten/Data	2067 006				Bemerkungen/Remarks
					092	100	131	132	
18	2052 309 043	Ausgleichkegelrad	Differential pinion	z/teeth = 13	4	4	—	—	
19	2052 309 014	Kreuzstück	Differential spider	—	1	1	—	—	
20	2052 309 046	Achskegelrad links	LH differential side gear	z/teeth = 20	1	1	—	—	
21	2049 309 159	Anlaufscheibe links	LH thrust washer	—	1	1	—	—	
22	2052 309 111	Tellerrad Kegeltrieb 63:12 E (Gleason-Verzahnung)	Crown wheel Bevel gear drive 63:12 E (Gleason gear-tooth system)	z/teeth = 63	1	1	—	—	Ausf. SEA, nur satzweise einbaufähig mit Hauptwelle 2052 304 326, Tafel 3, Bild 120 Komplett-Nr. 2052 204 129 Version SEA, can be installed only as a set together with main drive shaft 2052 304 326 Table 3, item 120, Assembly-No. 2052 204 129
23	2052 209 075	Differentialgehäuse links kpl. bestehend aus:	LH differential case ass. consisting of:	—	1	1	—	—	
—	2052 309 112	Differentialgehäuse	Differential case	—	1	1	—	—	
—	0730 260 444	Buchse	Sleeve	—	1	1	—	—	
24	2049 309 008	Sicherungsblech	Lock plate	—	8	8	—	—	
25	0636 011 026	Sechskantschraube	Hex. head screw	M 12x55 DIN 931-8.8	12	12	—	—	
26	0636 016 134	Sechskantschraube	Hex. head screw	M 12x65 DIN 933-8.8	4	4	—	—	
27	0635 371 031	Rollenlager	Roller bearing	30 216 DIN 720 80x140x28,25	1	1	—	—	
28	2049 309 507	Ausgleichscheibe wahlweise:	Shim optional:	2,9 mm	1	1	—	—	
—	2049 309 090	Ausgleichscheibe	Shim	2,8 mm	1	1	—	—	
—	2049 309 506	Ausgleichscheibe	Shim	2,7 mm	1	1	—	—	
—	2049 309 091	Ausgleichscheibe	Shim	2,6 mm	1	1	—	—	
—	2049 309 525	Ausgleichscheibe	Shim	2,5 mm	1	1	—	—	
—	2049 309 524	Ausgleichscheibe	Shim	2,4 mm	1	1	—	—	
—	2049 309 523	Ausgleichscheibe	Shim	2,3 mm	1	1	—	—	
—	2049 309 532	Ausgleichscheibe	Shim	2,2 mm	1	1	—	—	
—	2049 309 533	Ausgleichscheibe	Shim	2,1 mm	1	1	—	—	
—	2049 309 534	Ausgleichscheibe	Shim	2,0 mm	1	1	—	—	
—	2049 309 535	Ausgleichscheibe	Shim	1,9 mm	1	1	—	—	
—	2049 309 536	Ausgleichscheibe	Shim	1,8 mm	1	1	—	—	
29-30	2052 209 080	Lagerdeckel links komplett bestehend aus:	Bearing cover LH assembly consisting of:	—	1	1	—	—	
29	2052 309 121	Lagerdeckel	Bearing cover	—	1	1	—	—	
30	0731 201 266	Bolzen	Shaft	—	1	1	—	—	

Bild-Nr. Fig.-No.	Teil-Nr. Part-No.	Teilbezeichnung	Designation	Daten/Data	2067 006				Bemerkungen/Remarks
					092	100	131	132	
		<b>Schaltung für Differentialsperre</b>	<b>Differential lock control</b>						
35	0631 329 057	Spannhülse	Roll pin	5x40 DIN 1481	2	2	—	—	
36	0631 329 086	Spannhülse	Roll pin	8x40 DIN 1481	2	2	—	—	
37	2049 338 028	Hebel	Lever	—	1	1	—	—	
38	0634 303 161	Runddichtring	Annular seal ring	17x1,5 DIN 3770	2	2	—	—	
39	2052 338 028	Welle	Shaft	—	1	1	—	—	
40	2052 338 030	Nocken	Cam	—	1	1	—	—	
41	2052 338 069	Schaltgabel	Shifter fork	—	1	1	—	—	
42	0730 001 313	Scheibe	Disk	—	1	1	—	—	
43	0732 040 691	Druckfeder	Detent spring	—	1	1	—	—	
44	0730 001 312	Scheibe	Disk	—	1	1	—	—	
45	0730 001 309	Ausgleichscheibe wahlweise:	Shim optional:	2,0 mm	1	1	—	—	
—	0730 001 310	Ausgleichscheibe	Shim	1,0 mm	1	1	—	—	
—	0730 001 311	Ausgleichscheibe	Shim	0,5 mm	1	1	—	—	
—	0730 002 224	Ausgleichscheibe	Shim	0,3 mm	1	1	—	—	
—	0730 002 223	Ausgleichscheibe	Shim	0,2 mm	1	1	—	—	
46	0730 102 026	Ausgleichscheibe wahlweise:	Shim optional:	2,0 mm	1	1	—	—	
—	0730 102 027	Ausgleichscheibe	Shim	1,5 mm	1	1	—	—	
—	0730 102 028	Ausgleichscheibe	Shim	1,0 mm	1	1	—	—	
47	0730 061 400	Scheibe	Disk	—	1	1	—	—	
48	0631 329 071	Spannhülse	Roll pin	6x36 DIN 1481	1	1	—	—	



Die Abbildungen sind für die Ausführung nicht verbindlich  
Illustrations are not binding for the design



Bild-Nr. Fig.-No.	Teil-Nr. Part-No.	Teilbezeichnung	Designation	Daten/Data	2067 006				Bemerkungen/Remarks
					092	100	131	132	
		<b>Differential</b>	<b>Differential assembly</b>						
1	0636 015 114	Sechskantschraube	Hex. head screw	M 10x22 DIN 933-8.8	—	—	22	22	
2-3	2052 209 074	Lagerdeckel rechts komplett bestehend aus:	Bearing cover, RH assembly consisting of:	—	—	—	1	1	
2	2052 309 107	Lagerdeckel	Bearing cover	—	—	—	1	1	
3	0731 201 266	Bolzen	Shaft	—	—	—	1	1	
4	0634 304 049	Runddichtring	Annular seal ring	240x3 DIN 3770	—	—	2	2	
5	0634 309 268	Wellendichtring	Oil seal	BS 62x85x12/14 ZFN - 132	—	—	2	2	
6	0730 002 347	Ausgleichscheibe wahlweise:	Shim optional:	1,3 mm	—	—	1	1	
—	0730 002 348	Ausgleichscheibe	Shim	1,2 mm	—	—	1	1	
—	0730 002 349	Ausgleichscheibe	Shim	1,1 mm	—	—	1	1	
—	0730 000 697	Ausgleichscheibe	Shim	1,0 mm	—	—	1	1	
—	0730 002 350	Ausgleichscheibe	Shim	0,9 mm	—	—	1	1	
—	0730 002 351	Ausgleichscheibe	Shim	0,8 mm	—	—	1	1	
—	0730 002 352	Ausgleichscheibe	Shim	0,7 mm	—	—	1	1	
—	0730 002 353	Ausgleichscheibe	Shim	0,6 mm	—	—	1	1	
—	0730 000 495	Ausgleichscheibe	Shim	0,5 mm	—	—	1	1	
7	0635 331 232	Kugellager	Ball bearing	6016 C 3 DIN 625 80x125x22	—	—	1	1	
8	0631 329 064	Spannhülse	Roll pin	6x20 DIN 1481	—	—	4	4	
9	2052 209 077	Differentialgehäuse kompl. bestehend aus:	Differential case assembly consisting of:	—	—	—	1	1	
—	2052 309 114	Differentialgehäuse	Differential case	—	—	—	1	1	
—	0730 260 442	Buchse	Sleeve	—	—	—	1	1	
10	2052 309 070	Bolzen	Shaft	—	—	—	2	2	
11	2052 309 069	Bolzen	Shaft	—	—	—	1	1	
12	2049 309 159	Anlaufscheibe	Thrust washer	—	—	—	1	1	
13	0732 040 439	Druckfeder	Detent spring	—	—	—	12	12	
14	2052 309 050	Achskegelrad rechts	RH differential side gear	z/teeth = 20	—	—	1	1	
15	0730 361 006	Verschlußdeckel	Sealing cover	—	—	—	2	2	

Bild-Nr. Fig.-No.	Teil-Nr. Part-No.	Teilbezeichnung	Designation	Daten/Data	2067 006				Bemerkungen/Remarks
					092	100	131	132	
16	0730 103 039	Anlaufscheibe wahlweise:	Thrust washer optional:	1,0 mm	—	—	4	4	
—	0730 103 040	Anlaufscheibe	Thrust washer	1,25 mm	—	—	4	4	
17	2052 309 059	Ausgleichscheibe	Differential pinion	z/teeth = 13	—	—	4	4	
18	2052 309 014	Kreuzstück	Differential spider	—	—	—	1	1	
19	4091 305 036	Verschlußdeckel	Sealing cover	—	—	—	1	1	
20	2052 309 085	Achskegelrad links	LH differential side gear	z/teeth = 20	—	—	1	1	
21	0730 103 433	Ausgleichscheibe wahlweise:	Shim optional:	2,9 mm	—	—	1	1	
—	0730 103 442	Ausgleichscheibe	Shim	2,0 mm	—	—	1	1	
—	0730 103 441	Ausgleichscheibe	Shim	2,1 mm	—	—	1	1	
—	0730 103 440	Ausgleichscheibe	Shim	2,2 mm	—	—	1	1	
—	0730 103 439	Ausgleichscheibe	Shim	2,3 mm	—	—	1	1	
—	0730 003 438	Ausgleichscheibe	Shim	2,4 mm	—	—	1	1	
—	0730 103 437	Ausgleichscheibe	Shim	2,5 mm	—	—	1	1	
—	0730 103 436	Ausgleichscheibe	Shim	2,6 mm	—	—	1	1	
—	0730 103 435	Ausgleichscheibe	Shim	2,7 mm	—	—	1	1	
—	0730 103 434	Ausgleichscheibe	Shim	2,8 mm	—	—	1	1	
22	2052 309 086	Synchronring	Synchronizer ring	—	—	—	1	1	
23	2052 309 111	Tellerrad Kegeltrieb 63:12 E (Gleason-Verzahnung)	Crown wheel Bevel gear drive 63:12 E (Gleason-tooth system)	z/teeth = 63	—	—	1	1	Ausf. SEA, nur satzweise einbaufähig mit Hauptwelle 2052 304 326, Tafel 3, Bild 120 Komplett-Nr. 2052 204 129 Version SEA, can be installed only as a set together with main drive shaft 2052 304 326 Table 3, item 120 Assembly-No. 2052 204 129
24	0731 305 002	Kerbstift	Grooved pin	—	—	—	2	2	
25	2052 209 093	Flansch komplett bestehend aus:	Flange assembly consisting of:	—	—	—	1	1	
—	2052 309 151	Flansch	Flange	—	—	—	1	1	
—	0730 260 443	Buchse	Sleeve	—	—	—	1	1	
26	2049 309 008	Sicherungsblech	Lock plate	—	—	—	8	8	
27	0636 011 023	Sechskantschraube	Hex. head screw	M 12x50 DIN 931-8.8	—	—	16	16	
28	2052 209 040	Ring bestehend aus:	Ring consisting of:	—	—	—	1	1	
—	2052 309 039	Bolzen	Shaft	—	—	—	6	6	
—	2052 309 038	Ring	Ring	—	—	—	1	1	

Bild-Nr. Fig.-No.	Teil-Nr. Part-No.	Teilbezeichnung	Designation	Daten/Data	2067 006				Bemerkungen/Remarks
					092	100	131	132	
29	0635 371 031	Rollenlager	Roller bearing	30216 DIN 720 (80x140x28,25)	—	—	1	1	
30	2049 309 507	Ausgleichscheibe	Shim	2,9 mm	—	—	1	1	
—	2049 309 090	Ausgleichscheibe	Shim	2,8 mm	—	—	1	1	
—	2049 309 506	Ausgleichscheibe	Shim	2,7 mm	—	—	1	1	
—	2049 309 091	Ausgleichscheibe	Shim	2,6 mm	—	—	1	1	
—	2049 309 525	Ausgleichscheibe	Shim	2,5 mm	—	—	1	1	
—	2049 309 524	Ausgleichscheibe	Shim	2,4 mm	—	—	1	1	
—	2049 309 523	Ausgleichscheibe	Shim	2,3 mm	—	—	1	1	
—	2049 309 532	Ausgleichscheibe	Shim	2,2 mm	—	—	1	1	
—	2049 309 533	Ausgleichscheibe	Shim	2,1 mm	—	—	1	1	
—	2049 309 534	Ausgleichscheibe	Shim	2,0 mm	—	—	1	1	
—	2049 309 535	Ausgleichscheibe	Shim	1,9 mm	—	—	1	1	
—	2049 309 536	Ausgleichscheibe	Shim	1,8 mm	—	—	1	1	
31	0631 329 200	Spannhülse	Roll pin	16x50 DIN 1481	—	—	1	1	
32-33	2052 209 073	Lagerdeckel links komplett	Bearing cover, LH assembly	—	—	—	1	1	
		bestehend aus:	consisting of:						
32	2052 309 106	Lagerdeckel	Bearing cover	—	—	—	1	1	
33	0731 201 266	Bolzen	Shaft	—	—	—	1	1	
		<b>Schaltung für Differentialsperre</b>	<b>Differential lock control</b>						
40	0631 329 057	Spannhülse	Roll pin	5x40 DIN 1481	—	—	1	1	
41	0631 329 086	Spannhülse	Roll pin	8x40 DIN 1481	—	—	1	1	
42	2049 338 028	Hebel	Lever	—	—	—	1	1	
43	0730 102 026	Ausgleichscheibe	Shim	2,0 mm	—	—	1	1	
		wahlweise:	optional:						
—	0730 102 027	Ausgleichscheibe	Shim	1,5 mm	—	—	1	1	
—	0730 102 028	Ausgleichscheibe	Shim	1,0 mm	—	—	1	1	
44	0634 303 161	Runddichtring	Annular seal ring	17x1,5 DIN 3770	—	—	1	1	
45	2052 338 039	Welle	Shaft	—	—	—	1	1	
46	2052 338 036	Schaltgabel	Shifter fork	—	—	—	1	1	
47	2052 338 030	Nocken	Cam	—	—	—	1	1	

Bild-Nr. Fig.-No.	Teil-Nr. Part-No.	Teilbezeichnung	Designation	Daten/Data	2067 006				Bemerkungen/Remarks
					092	100	131	132	
48	0631 329 086	Spannhülse	Roll pin	8x40 DIN 1481	-	-	1	1	
49	0631 329 057	Spannhülse	Roll pin	5x40 DIN 1481	-	-	1	1	

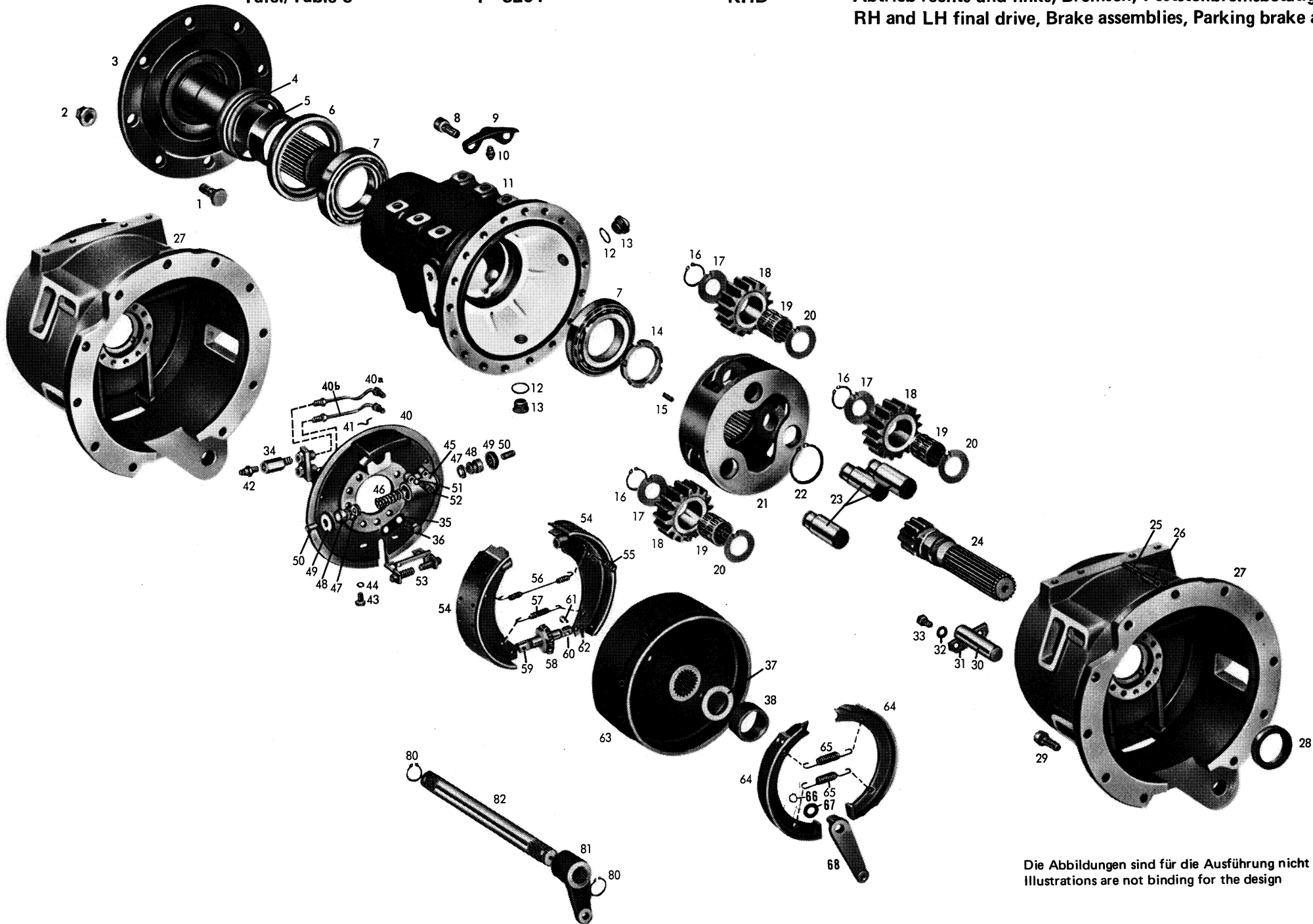


Tafel/Table 6

T - 3201

KHD

Abtrieb rechts und links, Bremsen, Feststellbremsbetätigung  
RH and LH final drive, Brake assemblies, Parking brake actuation



Die Abbildungen sind für die Ausführung nicht verbindlich  
Illustrations are not binding for the design

Bild-Nr. Fig.-No.	Teil-Nr. Part-No.	Teilbezeichnung	Designation	Daten/Data	2067 006				Bemerkungen/Remarks
					092	100	131	132	
		<b>Abtrieb rechts und links</b>	<b>RH and LH final drive</b>						
1	2012 311 010	Riffelschraube	Knurled-head screw	—	16	16	16	16	
2	0637 018 002	Radmutter	Wheel nut	A 18 DIN 74361 - 10	16	16	16	16	
3	2067 211 011	Hinterachswelle kpl. bestehend aus:	Rear axle shaft ass. consisting of:	—	2	2	2	2	nur komplett lieferbar only available as a complete unit
—	2067 311 032	Hinterachswelle	Rear axle shaft	—	2	2	2	2	
—	2067 311 015	Radflansch	Wheel flange	—	2	2	2	2	
4	0634 307 273	Gleitringdichtung	Slide-ring seal	7690 H - 06	2	2	2	2	austauschbare Einzelteile zu Gleitring- dichtung komplett / exchangeable components of the slide-ring seal
—	0634 304 371	O-Ring	O-ring	93,2x112,2x9,5	4	4	4	4	
5	2067 311 011	Rohr	Lubricating pipe	—	2	2	2	2	
6	2067 311 007	Haltering	Retaining ring	—	2	2	2	2	
7	0635 371 030	Rollenlager	Roller bearing	30215 DIN 720 (75x130x27,25)	4	4	4	4	
8	0636 101 071	Zylinderschraube	Socket head screw	M 12x40 DIN 912-8.8	36	36	36	36	
9	2067 311 006	Abdeckblech	Cover plate	—	2	2	2	2	
10	0732 612 001	Entlüfterventil	Breather	—	2	2	2	2	
11	2067 311 001	Achsrohr	Axle box	—	2	2	2	2	
12	0634 801 200	Dichtring	Seal ring	A 24x29 DIN 7603	6	6	6	6	
13	0736 304 017	Verschlußschraube	Screw plug	—	6	6	6	6	
14	2067 311 012	Nutmutter	Slotted nut	—	2	2	2	2	
15	0631 329 151	Spannhülse	Roll pin	8x14 DIN 1481	2	2	2	2	
16	0630 531 036	Sicherungsring	Circlip	30x2 DIN 471	6	6	6	6	
17	0730 102 960	Anlaufscheibe	Thrust washer	—	6	6	6	6	
18	2067 311 009	Planetenrad	Planetary pinion	z/teeth = 19	6	6	6	6	
19	0735 358 053	Nadelkäfig	Needle cage	35x45x49	6	6	6	6	
20	2049 311 514	Anlaufscheibe	Thrust washer	—	6	6	6	6	
21	2067 311 046	Planetenträger	Planetary carrier	—	2	2	2	2	
22	0630 501 045	Sicherungsring	Circlip	68x2,5 DIN 471	2	2	2	2	
23	2067 311 047	Bolzen	Shaft	—	6	6	6	6	

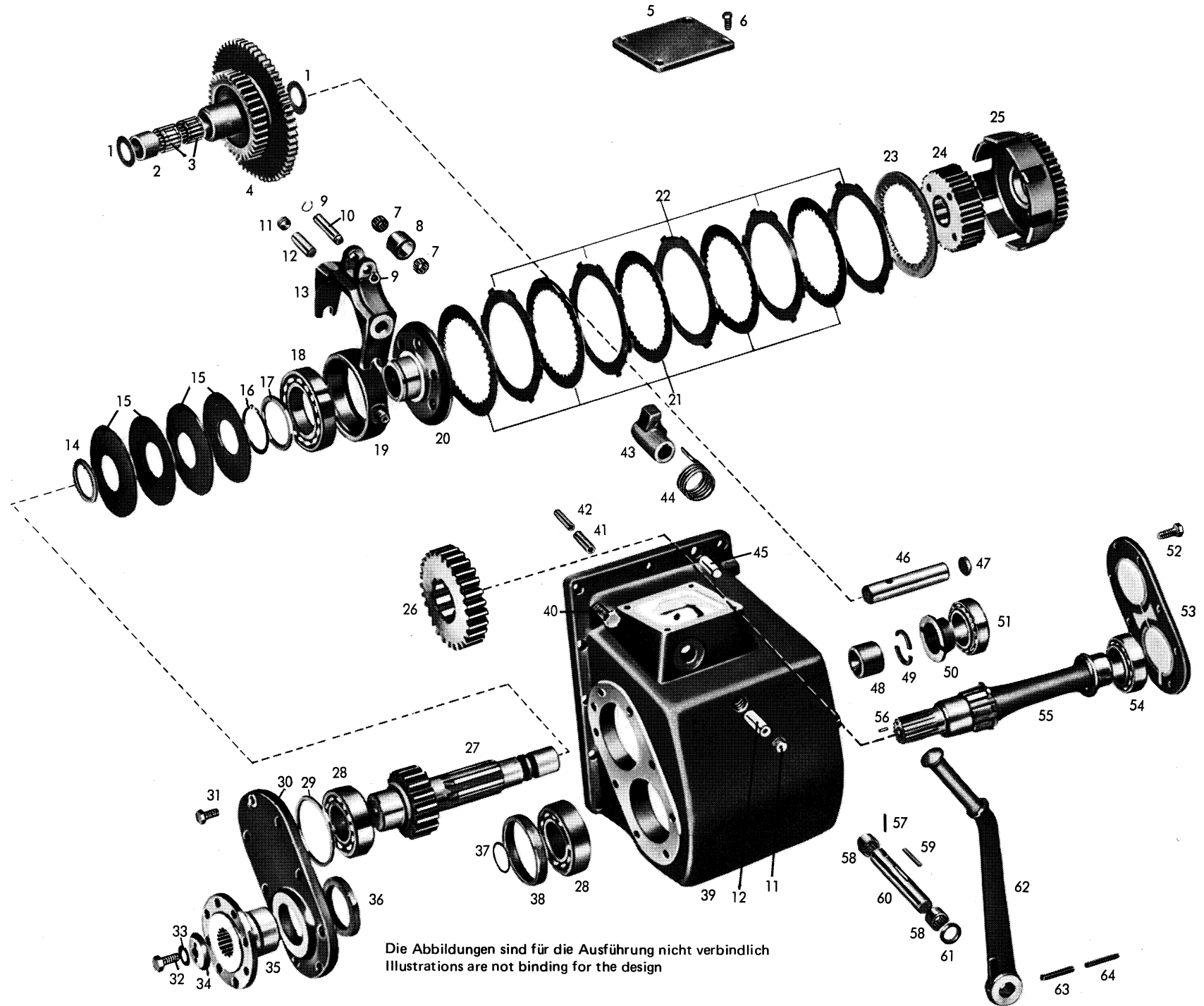
Bild-Nr. Fig.-No.	Teil-Nr. Part-No.	Teilbezeichnung	Designation	Daten/Data	2067 006				Bemerkungen/Remarks
					092	100	131	132	
24	2067 311 005	Seitenwelle	Side shaft	z/teeth = 12	2	2	2	2	
25	0631 329 100	Spannhülse	Roll pin	10x40 DIN 1481	2	2	2	2	
26	0631 329 112	Spannhülse	Roll pin	16x40 DIN 1481	2	2	2	2	
27	2067 211 037	Bremsgehäuse kpl. rechts bestehend aus:	Brake housing ass. RH consisting of:	—	1	1	1	1	nur komplett lieferbar only available as a complete unit
—	2067 311 052	Bremsgehäuse	Brake housing	—	1	1	1	1	
—	2067 311 057	Hohlrad	Internal gear	z/teeth = 51	1	1	1	1	
—	2067 211 036	Bremsgehäuse kpl. links bestehend aus:	Brake housing ass. LH consisting of:	—	1	1	1	1	nur komplett lieferbar only available as a complete unit
—	2067 311 051	Bremsgehäuse	Brake housing	—	1	1	1	1	
—	2067 311 057	Hohlrad	Internal gear	z/teeth = 51	1	1	1	1	
28	0734 309 040	Wellendichtring	Shaft seal	60x80x11/12/01	2	2	2	2	
29	0636 101 105	Zylinderschraube	Socket head screw	M 14x40 DIN 912-10.9	16	16	16	16	
—	0636 101 332	Zylinderschraube	Socket head screw	M 14x95 DIN 912-10.9	4	4	4	4	zu Bild 27/ref. Figure 27
30	2057 311 038	Bolzen	Shaft	—	2	2	2	2	
31	2057 311 039	Sicherungsblech	Lock plate	—	2	2	2	2	
32	0630 302 061	Federscheibe	Spring washer	B 10 DIN 137	4	4	4	4	
33	0636 015 147	Sechskantschraube	Hex. head screw	M 10x18 DIN 933-8.8	4	4	4	4	
34	2052 311 028	Verlängerungsschraube	Adjusting screw	—	4	4	4	4	
35	4631 333 062	Sicherungsblech	Lock plate	—	12	12	12	12	
36	0636 015 115	Sechskantschraube	Hex. head screw	M 10x22 DIN 933-10.9	22	22	22	22	
37	0730 000 032	Scheibe	Disk	1,0 mm	2	2	2	2	
—	0730 000 033	Scheibe wahlweise:	Disk optional:	0,5 mm	2	2	2	2	
—	0730 002 040	Scheibe	Disk	0,3 mm	2	2	2	2	
38	0730 061 098	Zwischenring rechts	RH spacer	—	1	1	—	—	
—	0730 061 097	Zwischenring links	LH spacer	—	1	1	—	—	
—	0730 260 360	Zwischenring rechts	RH spacer	—	—	—	1	1	
—	0730 260 359	Zwischenring links	LH spacer	—	—	—	1	1	



Bild-Nr. Fig.-No.	Teil-Nr. Part-No.	Teilbezeichnung	Designation	Daten/Data	2067 006				Bemerkungen/Remarks
					092	100	131	132	
		<b>Bremsen</b>	<b>Brake assemblies</b>						
40-68	0501 001 573	Doppelbremse 250x60 250x30 Type 25-1035 rechts	Dual brake 250x60 250x30 Series 25-1035 RH	—	1	1	1	1	
—	0501 001 574	Doppelbremse 250x60 250x30 Type 25-1035 links	Dual brake 250x60 250x30 Series 25-1035 LH	—	1	1	1	1	
40	0501 202 431	Bremsteller kpl. rechts	Brake backing plate ass. RH	—	1	1	1	1	
40a	0501 303 563	Bremsrohr rechts (Entlüftungsrohr)	Brake pipe RH (Bleeder pipe)	—	1	1	1	1	
40b	0501 303 565	Bremsrohr rechts (Druckrohr)	Brake pipe RH (Hydraulic line)	—	1	1	1	1	
—	0501 202 432	Bremsteller kpl. links	Brake backing plate ass. LH	—	1	1	1	1	
—	0501 303 562	Bremsrohr links (Entlüftungsrohr)	Brake pipe, LH (Bleeder pipe)	—	1	1	1	1	
—	0501 303 564	Bremsrohr links (Druckrohr)	Brake pipe, LH (Hydraulic line)	—	1	1	1	1	
41	0501 304 366	Federbügel	Spring clip	—	4	4	4	4	
42	0501 200 072	Entlüfterventil	Bleeder valve	—	2	2	2	2	
43	0636 015 278	Sechskantschraube	Hex. head screw	M 8x16 DIN 933-8.8	4	4	4	4	
44	0630 302 016	Federscheibe	Spring washer	B 8 DIN 137	4	4	4	4	
45-50	0501 304 702	Radzylinder komplett bestehend aus:	Wheel brake cylinder ass. consisting of:	—	2	2	2	2	
45	0501 303 210	Radzylindergehäuse	Wheel brake cylinder housing	—	2	2	2	2	
46	0501 302 801	Kolbenfeder	Piston spring	—	2	2	2	2	
47	0501 304 782	Nutring	U-section ring	—	4	4	4	4	
48	0501 304 783	Kolben	Piston	—	4	4	4	4	
49	0501 304 885	Schutzkappe	Protection cap	—	4	4	4	4	
50	0501 304 784	Druckbolzen	Pressure pin	—	4	4	4	4	
51	0630 305 001	Federring	Spring washer	6 DIN 7980	4	4	4	4	
52	0636 101 015	Zylinderschraube	Socket head screw	M 6x25 DIN 912-8.8	4	4	4	4	
53	0501 202 377	Zentrierbock komplett	Centring assembly	—	2	2	2	2	
54	0501 202 537	Bremsbacke mit Belag	Brake shoe with lining	—	4	4	4	4	
—	0501 304 259	Bremsbelag	Lining	60x5x272 Tigril 331	4	4	4	4	} zu Bild 54/ref. Figure 54
—	0631 108 012	Niet	Rivet	B 5x10 DIN 7338	56	56	56	56	

Bild-Nr. Fig.-No.	Teil-Nr. Part-No.	Teilbezeichnung	Designation	Daten/Data	2067 006				Bemerkungen/Remarks
					092	100	131	132	
55	0501 304 369	Druckfeder	Detent spring	—	4	4	4	4	
56	0501 302 139	Zugfeder	Tension spring	—	2	2	2	2	
57	0501 304 451	Zugfeder	Tension spring	—	2	2	2	2	
58	0501 304 260	Nachstellrad	Adjusting device	—	2	2	2	2	
59	0501 302 133	Gewindebolzen (Linksgewinde)	Threaded bolt (LH tread)	—	2	2	2	2	
60	0501 302 834	Gewindebolzen (Rechtsgewinde)	Threaded bolt (RH thread)	—	2	2	2	2	
61	0631 202 068	Bolzen	Shaft	8h 11x18x15 DIN 1434	4	4	4	4	
62	0631 701 060	Splint	Cotter pin	2x15 DIN 94	4	4	4	4	
63	0501 304 717	Bremstrommel	Brake drum	—	2	2	2	2	
64	0501 202 561	Bremsbacke mit Belag	Brake shoe with lining	—	4	4	4	4	
65	0501 300 460	Zugfeder	Tension spring	—	4	4	4	4	
66	0630 501 012	Sicherungsring	Circlip	16x1 DIN 471	2	2	2	2	
67	0501 300 408	Beilagscheibe	Plain washer	—	2	2	2	2	
68	0501 302 832	Bremsnocke rechts	Brake cam RH	—	1	1	1	1	
—	0501 302 054	Bremsnocke links	Brake cam LH	—	1	1	1	1	
—	0501 304 095	Typenschild	Model identification plate	—	2	2	2	2	} zu Doppelbremse rechts und links for RH and LH dual brake
—	0631 311 005	Kerbnagel	Grooved pin	2x6 DIN 1476-4 D	4	4	4	4	
		<b>Feststellbremsbetätigung</b>	<b>Parking brake actuation</b>						
80	0630 501 023	Sicherungsring	Circlip	29x1,5 DIN 471	2	2	2	2	
81	2052 325 039	Bremshebel	Brake lever	—	1	1	1	1	
82	2052 325 001	Bremswelle	Brake shaft	—	1	1	1	1	





Die Abbildungen sind für die Ausführung nicht verbindlich  
Illustrations are not binding for the design

Bild-Nr. Fig.-No.	Teil-Nr. Part-No.	Teilbezeichnung	Designation	Daten/Data	2067 006				Bemerkungen/Remarks
					092	100	131	132	
		<b>Vorderradantrieb</b>	<b>Front wheel drive</b>						
1	0730 103 043	Anlaufscheibe	Thrust washer	—	—	2	—	2	
2	2052 346 284	Zwischenrohr	Spacer sleeve	—	—	1	—	1	
3	0735 320 249	Nadelkäfig	Needle cape	K 28x35x27	—	2	—	2	
4	2052 346 242	Doppelstirnrad	Dual spur gear	z/teeth = 46/57	—	1	—	1	Kennzahl 41/478 / Index Figure 41/478
5	2052 346 324	Deckel	Cover	—	—	1	—	1	
6	0636 015 060	Sechskantschraube	Hex. head screw	M 8x12 DIN 933-8.8	—	4	—	4	
7	0635 300 512	Nadelkäfig	Needle cage	K 12x18x12	—	2	—	2	
8	0730 160 252	Rolle	Roller	—	—	1	—	1	
9	0630 501 008	Sicherungsring	Circlip	12x1 DIN 471	—	2	—	2	
10	2049 346 044	Bolzen	Shaft	—	—	1	—	1	
11	0636 301 006	Verschlußschraube	Screw plug	M 18x1,5 DIN 906-5.8	—	2	—	2	
12	0731 201 058	Bolzen	Shaft	—	—	2	—	2	
13	2049 246 007	Ausrückgabel komplett	Shifter yoke assembly	—	—	1	—	1	nur komplett lieferbar only available as a complete unit
—	2049 346 042	bestehend aus: Ausrückgabel	consisting of: Shifter yoke	—	—	1	—	1	
—	0730 260 087	Buchse	Sleeve	—	—	2	—	2	
14	0730 100 980	Einstellscheibe	Shim	5,0 mm	—	1	—	1	} nur nach Bedarf/only if required
—	0730 100 981	wahlweise: Einstellscheibe	optional: Shim	4,5 mm	—	1	—	1	
—	0730 100 982	Einstellscheibe	Shim	4,0 mm	—	1	—	1	
—	0730 100 983	Einstellscheibe	Shim	3,5 mm	—	1	—	1	
—	0730 100 984	Einstellscheibe	Shim	3,0 mm	—	1	—	1	
—	0730 100 985	Einstellscheibe	Shim	2,5 mm	—	1	—	1	
—	0730 100 986	Einstellscheibe	Shim	2,0 mm	—	1	—	1	
15	2052 246 213	Federsäule komplett	Spring pack assembly	N = 11300	—	1	—	1	nur komplett lieferbar only available as a complete unit
—	0732 000 010	bestehend aus: Tellerfeder	consisting of: Poppet-spring	—	—	4	—	4	
16	0630 501 044	Sicherungsring	Circlip	65x2,5 DIN 471	—	1	—	1	
17	0730 100 668	Abstandscheibe	Spacer	—	—	1	—	1	
18	0635 342 007	Schräggugellager	Steep-angle ball bearing	7213 DIN 628 (65x120x23)	—	1	—	1	

Bild-Nr. Fig.-No.	Teil-Nr. Part-No.	Teilbezeichnung	Designation	Daten/Data	2067 006				Bemerkungen/Remarks
					092	100	131	132	
19	2049 346 029	Druckring	Thrust ring	—	—	1	—	1	
20	2052 346 352	Druckstück	Pressure piece	—	—	1	—	1	
21	2049 346 087	Innenlamelle	Drive plate	—	—	6	—	6	
22	2049 246 059	Außenlamelle	Driven plate	—	—	6	—	6	
23	2049 346 033	Druckscheibe	Pressure plate	—	—	1	—	1	
24	2049 346 078	Lamellenträger	Plate carrier	—	—	1	—	1	
25	2052 246 174	Stirnrad mit Kupplungsglocke komplett	Spur gear with clutch drum assembly	—	—	1	—	1	Kennzahl 41/478/Index Figure 41/478
26	2049 346 057	Stirnrad	Spur gear	z/teeth = 28	—	1	—	1	
27	2049 346 058	Stirnradwelle	Spur gear shaft	z/teeth = 18	—	1	—	1	
28	0635 501 021	Lageraußenring	Bearing outer race	3720	—	2	—	2	
—	0635 501 022	Lagerinnenring	Bearing inner race	3780	—	2	—	2	
29	0730 100 904	Einstellscheibe wahlweise:	Shim optional:	2,8 mm	—	1	—	1	
—	0730 100 905	Einstellscheibe	Shim	2,7 mm	—	1	—	1	
—	0730 100 906	Einstellscheibe	Shim	2,65 mm	—	1	—	1	
—	0730 100 907	Einstellscheibe	Shim	2,6 mm	—	1	—	1	
—	0730 100 908	Einstellscheibe	Shim	2,55 mm	—	1	—	1	
—	0730 100 909	Einstellscheibe	Shim	2,5 mm	—	1	—	1	
—	0730 100 910	Einstellscheibe	Shim	2,45 mm	—	1	—	1	
—	0730 100 911	Einstellscheibe	Shim	2,4 mm	—	1	—	1	
—	0730 101 208	Einstellscheibe	Shim	2,2 mm	—	1	—	1	
—	0730 103 253	Einstellscheibe	Shim	2,9 mm	—	1	—	1	
—	0730 103 254	Einstellscheibe	Shim	3,0 mm	—	1	—	1	
—	0730 103 255	Einstellscheibe	Shim	3,1 mm	—	1	—	1	
—	0730 103 721	Einstellscheibe	Shim	3,15 mm	—	1	—	1	
—	0730 103 722	Einstellscheibe	Shim	3,2 mm	—	1	—	1	
—	0730 103 723	Einstellscheibe	Shim	3,25 mm	—	1	—	1	
—	0730 103 724	Einstellscheibe	Shim	3,3 mm	—	1	—	1	
—	0730 103 725	Einstellscheibe	Shim	3,35 mm	—	1	—	1	
30	2052 346 364	Gehäusedeckel vorne	Housing cover, front	—	—	1	—	1	
31	0636 015 120	Sechskantschraube	Hex. head screw	M 10x25 DIN 933-8.8	—	8	—	8	
32	0636 016 009	Sechskantschraube	Hex. head screw	M 12x25 DIN 933-8.8	—	1	—	1	
33	0630 602 004	Sicherungsblech	Lock plate	12 DIN 432	—	1	—	1	
34	2049 346 096	Scheibe	Disk	—	—	1	—	1	

Bild-Nr. Fig.-No.	Teil-Nr. Part-No.	Teilbezeichnung	Designation	Daten/Data	2067 006				Bemerkungen/Remarks
					092	100	131	132	
35	2052 346 067	Abtriebsflansch	Output flange	—	—	1	—	1	
—	0736 020 029	Sechskantschraube	Hex. head screw	—	—	8	—	8	zu Bild 35/ref. Figure 35
36	0634 309 220	Wellendichtring	Shaft seal	CS 58x80x10/12 ZFN - 132	—	1	—	1	
37	0634 306 519	Runddichtring	Annular seal ring	38x2 DIN 3770	—	1	—	1	
38	0730 060 547	Distanzring	Spacing ring	14,4 mm	—	1	—	1	
—		wahlweise:	optional:						
—	0730 060 548	Distanzring	Spacing ring	14,2 mm	—	1	—	1	
—	0730 060 549	Distanzring	Spacing ring	14,0 mm	—	1	—	1	
—	0730 060 672	Distanzring	Spacing ring	13,9 mm	—	1	—	1	
—	0730 060 671	Distanzring	Spacing ring	13,8 mm	—	1	—	1	
—	0730 060 670	Distanzring	Spacing ring	13,7 mm	—	1	—	1	
—	0730 060 669	Distanzring	Spacing ring	13,6 mm	—	1	—	1	
39	2052 346 359	Gehäuse	Housing	—	—	1	—	1	
40	0636 016 015	Sechskantschraube	Hex. head screw	M 12x35 DIN 933-8.8	—	11	—	11	
41	0631 329 072	Spannhülse	Roll pin	6x40 DIN 1481	—	1	—	1	
42	0631 329 145	Spannhülse	Roll pin	3,5x40 DIN 1481	—	1	—	1	
43	2052 346 323	Nocken	Cam	—	—	1	—	1	
44	0732 010 002	Drehfeder	Torsion spring	—	—	1	—	1	
45	0631 306 081	Zylinderstift	Dowel	12 M 6x30 ZFN-6	—	2	—	2	
46	0731 201 289	Bolzen	Shaft	—	—	1	—	1	
47	0630 361 035	Deckel	Cover	28 DIN 443	—	1	—	1	
48	0730 160 135	Zwischenrohr	Spacer sleeve	—	—	1	—	1	
49	0730 100 708	Geteilter Ring	Split ring	—	—	1	—	1	
50	0730 260 085	Anlaufbuchse	Collar sleeve	—	—	1	—	1	
51	0635 501 175	Lageraußenring	Bearing outer race	25 523	—	1	—	1	
—	0635 501 174	Lagerinnenring	Bearing inner race	25 570	—	1	—	1	
52	0636 015 110	Sechskantschraube	Hex. head screw	M 10x20 DIN 933-8.8	—	8	—	8	
53	2052 346 066	Gehäusedeckel hinten	Housing cover, rear	—	—	1	—	1	
54	0635 501 175	Lageraußenring	Bearing outer race	25 523	—	1	—	1	
—	0635 501 006	Lagerinnenring	Bearing inner race	25 590	—	1	—	1	
55	2049 346 518	Abtriebswelle	Output shaft	—	—	1	—	1	

Bild-Nr. Fig.-No.	Teil-Nr. Part-No.	Teilbezeichnung	Designation	Daten/Data	2067 006				Bemerkungen/Remarks
					092	100	131	132	
56	0631 308 026	Kerbstift	Grooved pin	5x12 DIN 1473-6 S	-	1	-	1	
57	0631 329 158	Spannhülse	Ball pin	3x32 DIN 1481	-	1	-	1	
58	0635 303 050	Nadelhülse	Needle bush	HK 2020 (20x26x20)	-	1	-	1	
59	0631 501 412	Paßfeder	Adjusting spring	B 6x4x36 DIN 6885	-	1	-	1	
60	2049 346 070	Schaltwelle	Shifter shaft	-	-	1	-	1	
61	0634 300 229	Wellendichtring	Oil seal	B 20x30x7 ZFN-132	-	1	-	1	
62	2052 346 115	Schalthebel	Control lever	-	-	1	-	1	
63	0631 329 087	Spannhülse	Ball pin	8x45 DIN 1481	-	1	-	1	
64	0631 329 058	Spannhülse	Ball pin	5x45 DIN 1481	-	1	-	1	