

**ERSATZTEIL-LISTE
SPARE PARTS LIST
LISTE DES PIECES DE
RECHANGE**

Änderungen vorbehalten!
With the reserve of modifications!
Modifications reserves!

**ZF- SCHLEPPERTRIEBWERK
ZF-TRACTOR TRANSMISSION
ENSEMBLE BOITE-PONT ZF
POUR TRACTEURS AGRICOLES**

T - 335

Stückliste Nr.: / Parts list No.: / Liste de pieces No.: 2068 002 044



ZAHNRADFABRIK PASSAU GmbH
Donaustr. 25-71 94034 Passau

Ausgabe: 05.70

LIEFERBEDINGUNGEN FÜR ERSATZTEILE

Bestellungen von Ersatzteilen sollen stets folgende Angaben enthalten, um eine richtige und schnelle Lieferung zu sichern:

1. Type
2. Aggregatnummer
3. Stücklistennummer
4. Fabrikat und Type des Fahrzeuges
5. Benennung des Ersatzteils: Wie in der Ersatzteilliste aufgeführt.
6. Ersatzteil-Nummer: Siehe Ersatzteilliste, Nummer ist größtenteils auch im Teil eingeschlagen.
7. Versandart: Post, Luftpost, Express, Fracht, Eilgut, Stückgut; fehlen Angaben, so geschieht der Versand nach unserem Ermessen.

} Angaben siehe Typenschild
bzw. eingeschlagene Zahlen

DELIVERY CONDITIONS FOR SPARE PARTS

In order to secure a correct and prompt delivery, all spare part orders should be compiled as follows:

1. Type
2. Serial-No.
3. Parts list No.
4. Trade mark and type of vehicle:
5. Denomination of spare part: according to the indication in the parts list.
6. Spare parts No.: see spare parts list, the number is very often engraved on the part.
7. Way of delivery: mail, air mail, express delivery, ordinary freight, express goods, cargo; if no indication is made, the transportation will be realized to our opinion.

} see indications on type
identification plate
resp. engraved part number

Telefonische oder telegraphische Bestellungen bitten wir schriftlich zu bestätigen.

Der Versand geschieht auf Gefahr des Käufers, auch dann, wenn die Ersatzteile nicht berechnet werden.

Zahlungsbedingungen: Die Kosten für Ersatzteile werden durch Nachnahme erhoben.

We kindly ask you to confirm orders given by telephone call or telegramme.

Even if the spare parts are free of charge the delivery will be to the buyers obligations.

Terms : Cash on delivery

CONDITIONS DE LIVRAISON POUR LES PIÈCES DE RECHANGE

Afin de vous assurer une prompte et correcte livraison, les commandes des pièces de rechange doivent être rédigées dans la façon suivante:

1. Type
2. No. de la série
3. No. de la liste de pièces
4. Marque et type de véhicule
5. Dénomination de la pièce de rechange comme indiqué sur la liste des pièces de rechange.
6. No. de la pièce : v. liste des pièces de rechange, la plupart du temps, le nombre vient aussi poinçonné sur la pièce.
7. Mode d'expédition : par poste, poste aérienne, express, en grande vitesse, en colis ; où il n'y a pas des spécifications, l'expédition sera effectuée à notre choix.

} v. les indications sur la plaque
de type, resp. les chiffres poinçonnées

Nous vous prions de nous confirmer par écrit les commandes données par téléphone ou télégramme.

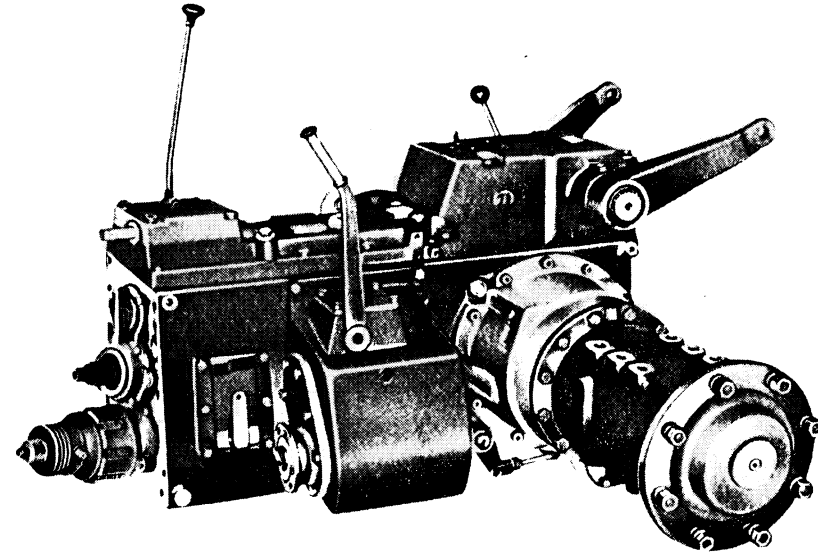
La marchandise sera toujours expédiée aux risques de l'acheteur, même dans le cas où les de rechange ne viennent pas facturées.

Conditions de payment: contre remboursement.



ERSATZTEIL - LISTE

Anleitung zur Bedienung und Wartung



Schlepper-Triebwerk

Stücklisten-Nr.: 2068002044

T - 335
Fendt



Zahnradfabrik Passau G.m.b.H. Passau-Grubweg
Baulizenz der Zahnradfabrik Friedrichshafen AG.

INHALTSVERZEICHNIS

Inhalt	Seite	Verzeichnis der Ersatzteilgruppen	Tafel
Schlepper-Triebwerk T - 335 Titelbild-Bild I	1	Abtrieb rechts und links	5
Bedienungshebel-Bild II	3	Antriebswelle	3
Blick in das Triebwerk - Zahnräder u. Wellen-Bild III	4	Bremsen	5
		Differential	4
		Eingangswelle	1
Wichtige Hinweise	5	Feststellbremsbetätigung	5
Bedienung und Wartung	6	Gehäusedeckel hinten	1
Ölvorschrift	8	Gehäusedeckel vorne	1
Ersatzteil-Liste	9	Getriebegehäuse	1
		Gruppengetriebe	3
		Hauptwelle	3
Ersatzteilnummernverzeichnis	} Anhang	Kriechgang-Verschlußteile	1
Lieferbedingungen für Ersatzteile		Kriechgang	2
Kundendienststellen und Vertretungen		Ölversorgung	1
		Pumpenantrieb-Verschlußteile	1
		Pumpenantrieb	2
		Rücklauf	3
		Schaltung	1
		Schaltung für Differentialsperre	4
		Superkriechgang	2
		Vorderradantrieb	6
		Vorgelegewelle	3
		Zapfwelle mit Lamellenkupplung	3
		Zapfwellenschaltung	3

Bild II BEDIENUNGSHABEL

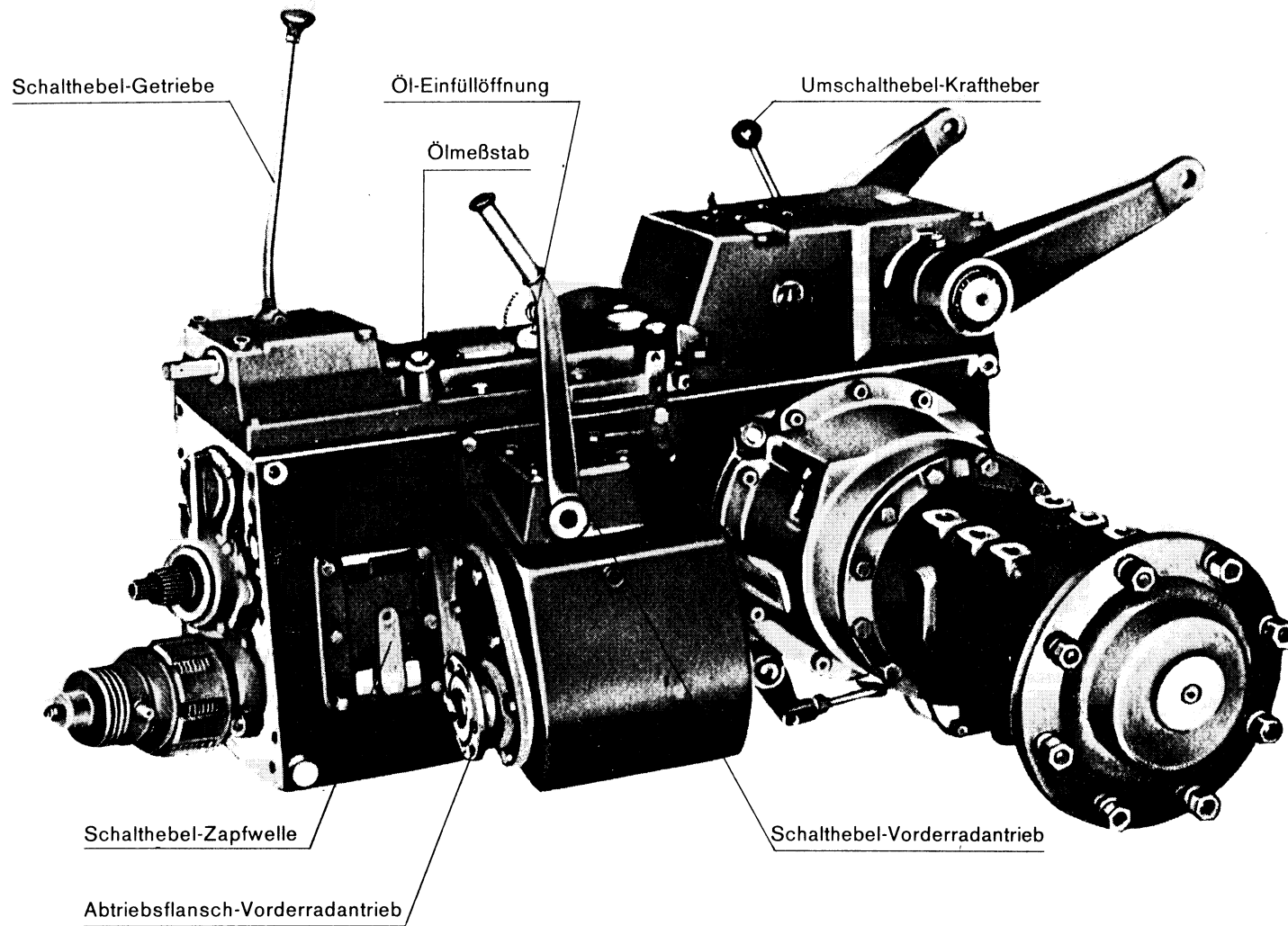
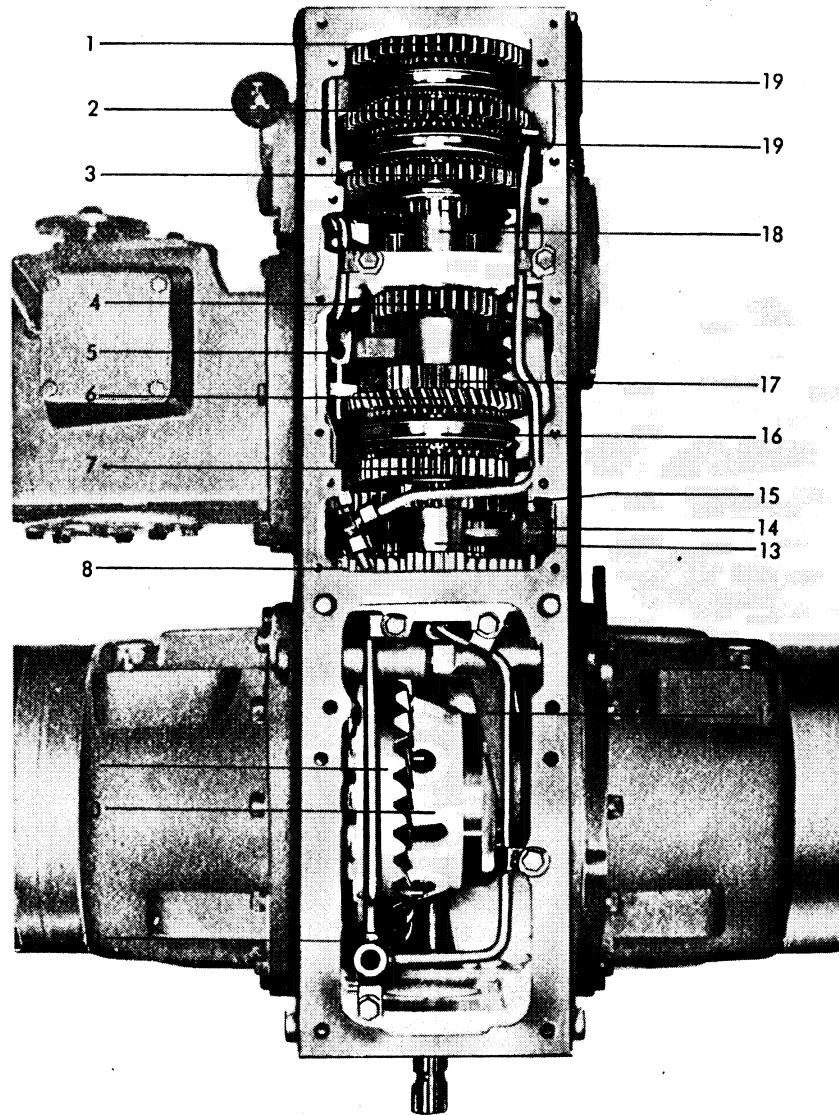


Bild III BLICK IN DAS TRIEBWERK · ZAHNRÄDER UND WELLEN



ERLÄUTERUNGEN ZU Bild III

- 1 = Stirnrad Normal-Gruppe
- 2 = Stirnrad Zwischen-Gruppe
- 3 = Stirnrad Rückwärts-Gang
- 4 = Stirnrad 4.Gang
- 5 = Schaltgabel 3. und 4.Gang
- 6 = Stirnrad 6.Gang
- 7 = Stirnrad 5.Gang
- 8 = Stirnrad 1.Gang
- 9 = Tellerrad
- 10 = Differentialgehäuse
- 11 = Zapfwelle
- 12 = Schaltgabel Differentialsperre
- 13 = Vorgelegewelle
- 14 = Schaltgabel 1. und 2.Gang
- 15 = Stirnrad 2.Gang
- 16 = Schiebemuffe 5. und 6.Gang
- 17 = Stirnrad 3.Gang
- 18 = Gruppenwelle
- 19 = Schiebemuffe - Gruppe

BEDIENUNG UND WARTUNG

Bremsen

Vor Antritt jeder Fahrt sollten die Bremsen auf gute Wirksamkeit geprüft werden. Die Betriebsbremse (Fußbremse) hat die Hauptarbeit zu leisten, während die Feststellbremse (Handbremse) vorwiegend dazu dient, den Schlepper beim Abstellen zu sichern.

Die Betriebsbremse ist eine Servo-Backenbremse und wird hydraulisch betätigt. Die Bremspedale dürfen in einwandfreiem Zustand der Bremse einen Leerweg von nur maximal 20-30 mm besitzen. Sind die Bremspedale weiter durchzutreten, müssen die Bremsen nachgestellt werden. **Bei jedem Nachstellen sind die Bremsen erneut zu zentrieren**

Baut sich erst nach mehrmaligem Treten der Pedale ein Bremsdruck auf, so ist Luft in der Bremsanlage. Die Bremse muß dann neu entlüftet werden.

In langen Gefällstrecken soll die Betriebsbremse nicht dauernd betätigt werden, um Überhitzung zu vermeiden.

Gegebenenfalls auf den nächst kleineren Gang zurückschalten.

Bei Straßenfahrt sind bei entsprechender Betätigungsart die beiden Bremspedale stets durch einen Riegel verbunden. Die Verriegelung soll nur auf dem Acker gelöst werden, wenn es darum geht, möglichst enge Kurven auszufahren. Dabei wird unter gleichzeitigem Einschlag der Lenkung nur eines der beiden Pedale und zwar das auf der inneren Seite der Kurve liegende, getreten.

ÖLVORSCHRIFT

bei gemeinsamen Ölhaushalt für Getriebe, Hubhydraulik und Fremdverbraucher

Keine Schmierstelle am Triebwerk öffnen, bevor sie samt ihrer Umgebung sorgfältig gereinigt ist.

Ölqualität

HD-Motorenöle SAE 20 bzw. SAE 20 W/20 entsprechend Spezifikation

MIL-L 2104 B, S 1 bzw. S 3 Öle, DEF 2101 B

Ölmenge

T - 335 Schaltgetriebe ohne Vorderradantrieb	ca. 36 l
mit Vorderradantrieb	ca. 42 l
je Planetenrieb (Abtrieb)	ca. 7,7 l

Die angegebenen Ölmengen beziehen sich auf das Triebwerk selbst.

Ölstandskontrolle

Vor der Ölstandskontrolle (Meßstab) den Motor mit eingeschalteter Hydraulikpumpe kurz laufen lassen. Verbraucher müssen in Ruhestellung (abgesenkt) sein. Im Bedarfsfalle Öl nachfüllen.

Die Öleinfüllung hat jeweils bis zur oberen Marke am Ölmeßstab bzw. bis zur Einfüllbohrung zu erfolgen.

Ölentnahme für Fremdverbraucher

Von normalem Ölstand ist für Fremdverbraucher während der Fahrt die Entnahme von max. 5 l zulässig.

Bei stehendem Fahrzeug (horizontal) ist Entnahme weiterer 5 l, insgesamt 10 l, zulässig. Nachsetzen des Fahrzeuges über wenige Meter wird zugestanden.

Ist bei Sonderfällen die zulässige Ölentnahme von 5 l nicht ausreichend, so kann der Normalölstand um max. 5 l erhöht werden. Die Zusatzmenge wird der Entnahmemenge zugeschlagen.

Bei Verwendung verschiedener lösbarer Fremdverbraucher oder wechselnden Zugfahrzeugen muß sichergestellt sein, daß das zum Betrieb erforderliche Öl der gleichen Klassifizierung entspricht.

Eine Vermischung des Getriebeöles mit Ölen unterschiedlicher Klassifizierung ist unzulässig.

Ölwechselzeiten und Schmierplan

Nach den ersten

50 Betriebsstunden bzw. Reparaturen mit völliger Demontage des Triebwerkes ist die Reinigung des Filters vorzunehmen. Filter komplett hierfür ausbauen. Das Filter in Waschbenzin reinigen, anschließend mit Druckluft von der Reinölseite in Richtung Schmutzölseite durchblasen. Abgelassene Ölmenge kann wieder verwendet werden. Achte auf sauberes Gefäß, bei Wiedereinfüllung verwende Sieb. (Maschenweite des Siebes darf max. nur 0,25 mm betragen.)

500 Betriebsstunden 1. Ölwechsel mit gleichzeitiger Filterreinigung.

1000 Betriebsstunden, jedoch mindestens einmal jährlich, jeder weitere Ölwechsel mit Filterreinigung.

Bei täglicher Benützung des Schleppers ist zu beachten:

wöchentlich: Klinken, Klinkenstange und Bolzen der Schalt- und Bremshebel mit 1-2 Tropfen Öl versehen.

monatlich: Ölstand prüfen, Ölspiegel darf nicht unter untere Marke am Ölmeßstab sinken. Gegebenenfalls Öl ergänzen. Schlepper soll bei Ölkontrolle möglichst waagrecht stehen. Vermeide auch Überfüllung.



Schlepper-Triebwerk T-335

ERSATZTEIL-LISTE

Die Abbildungen sind für die Ausführung nicht verbindlich

Tafel 1

- Getriebegehäuse
- Ölversorgung
- Gehäusedeckel hinten
- Gehäusedeckel vorne
- Schaltung
- Pumpenantrieb-Verschußteile
- Kriechgang-Verschußteile
- Eingangswelle

T-335 Fendt

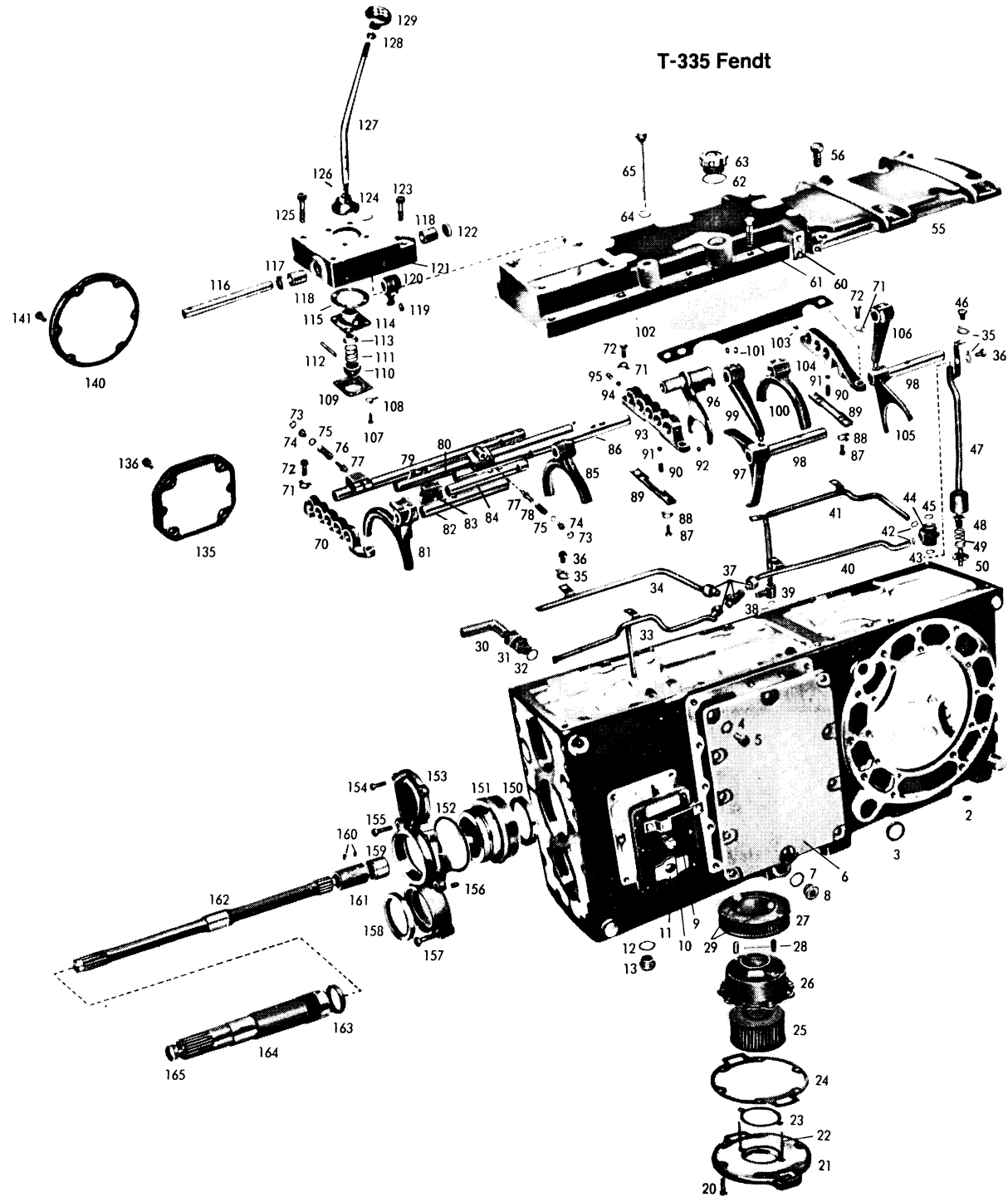


Bild-Nr.	Teil-Nr.	Teilbezeichnung	2068 002 044	Bemerkung
<u>Getriebegehäuse</u>				
1	2052 301 015	Getriebegehäuse	1	
—	0730 365 003	Typenschild	1	} zu Bild 1
—	0631 311 009	Kerbnagel 3x5 DIN 1476-4 D	4	
—	0630 361 038	Deckel 12 DIN 443 - ph	1	
—	0630 361 046	Deckel 42 DIN 443 - ph (Stirnseite-Getriebe)	2	
2	0630 361 038	Deckel 12 DIN 443 - ph	1	
3	0634 300 355	Wellen-Dichtring B 1 (30x40x7)	2	
4	—	entfällt		
5	0636 016 009	Sechskantschraube M 12x25 DIN 933 - 8 G	11	} entfällt bei Ausführung mit Vorderradantrieb
6	2052 346 001	Verschlußdeckel (Vorderradantrieb)	1	
7	0634 801 165	Ring A 26x31 DIN 7603	1	
8	0636 302 008	Verschlußschraube M 26x1,5 DIN 908 - 5 S	1	
9	2052 342 038	Bügel	1	
10	0636 015 127	Sechskantschraube M 10x30 DIN 933 - 8 G	6	
11	2052 342 026	Deckel	1	
12	0634 801 200	Ring A 24x29 DIN 7603	1	
13	0736 304 017	Verschlußschraube M 24x1,5	1	
<u>Ölversorgung</u>				
20	0636 015 120	Sechskantschraube M 10x25 DIN 933 - 8 G	6	
21	2052 336 066	Deckel	1	
22	0636 610 183	Stiftschraube M 5x85 DIN 939 - 8 G	2	
23	2052 336 068	Dichtung	1	
24	2052 336 067	Dichtung	1	
25-27	0501 200 073	Saugfilter komplett bestehend aus:	1	
25	0501 303 017	Siebeinsatz komplett	1	
26	0501 303 016	Glocke komplett	1	} Glocke nicht einzeln lieferbar
27	0501 303 018	Siebeinsatz	1	

Bild-Nr.	Teil-Nr.	Teilbezeichnung	2068 002 044	Bemerkung
28	0730 061 241	Buchse	2	
29	0637 011 033	Sechskantmutter M 5 DIN 985 - 6 G	2	
30	2052 236 001	Saugrohr komplett	1	
31	0637 880 005	Verschraubung CL 22 DIN 2353	1	
		bestehend aus:		
—	—	Einschraubstutzen CL 22 DIN 3901	1	
—	—	Überwurfmutter CL 22 DIN 3870	1	
—	—	Schneidring CL 22 DIN 3861	1	
32	0634 801 165	Ring A 26x31 DIN 7603	1	
33	2052 236 068	Rohr I komplett	1	
34	2052 236 045	Rohr II komplett	1	
35	0630 601 006	Sicherungsblech 10,5 DIN 93	7	
36	0636 015 107	Sechskantschraube M 10x15 DIN 933 - 8 G	6	
37	0637 880 050	Verschraubung QL 12 DIN 2353	1	
		bestehend aus:		
—	—	T-Verbindungsstutzen QL 12 DIN 3908	1	
—	—	Überwurfmutter QL 12 DIN 3870	3	
—	—	Schneidring QL 12 DIN 3861	3	
38	0634 306 011	Ring OR 12,3x2,4	2	
39	2052 336 056	Anschlußstück	1	
40	2052 236 047	Rohr III komplett	1	
41	2052 236 049	Rohr IV komplett	1	
42	0634 306 011	Ring OR 12,3x2,4	2	
43	0634 306 015	Ring OR 15,3x2,4	1	
44	2052 336 108	Verteilerstück	1	
45	0634 306 022	Ring OR 22,3x2,4	1	
46	0736 010 026	Sechskantschraube M 10x15	1	
47	2052 236 052	Standrohr komplett	1	
48	2052 236 056	Ventilscheibe komplett	1	
49	0732 040 394	Druckfeder	1	
50	2052 236 022	Ventildeckel komplett	1	

Bild-Nr.	Teil-Nr.	Teilbezeichnung	2068 002 044	Bemerkung
<u>Gehäusedeckel hinten</u>				
55	2052 240 003	Gehäusedeckel komplett	1	} entfällt bei Ausführung mit Kraftheber
56	0636 016 039	Sechskantschraube M 16x35 DIN 933 - 8 G	6	
<u>Gehäusedeckel vorne</u>				
60	2052 306 107	Gehäusedeckel	1	
61	0636 010 156	Sechskantschraube M 10x40 DIN 931 - 8 G	10	
62	0634 801 215	Ring A 42x49 DIN 7603	1	
63	2052 206 007	Entlüfter komplett	1	
64	0634 801 057	Ring A 18x22 DIN 7603	1	
65	2052 206 004	Ölmeßstab komplett	1	
<u>Schaltung</u>				
70	2052 306 042	Lagerbügel vorne	1	
71	0630 603 007	Sicherungsblech 10,5 DIN 463	6	
72	0636 015 120	Sechskantschraube M 10x25 DIN 933 - 8 G	6	
73	0630 502 003	Sicherungsring 15x1 DIN 472	2	
74	2052 306 055	Führungshülse	2	
75	0730 000 272	Ring	2	
76	0732 040 322	Zylinderschrauben-Druckfeder (1. u. 2. Gang)	1	
77	2052 306 054	Anschlagbolzen	2	
78	0732 040 391	Zylinderschrauben-Druckfeder (5. u. 6. Gang)	1	
79	2052 206 051	Schaltschiene komplett 1. u. 2. Gang	1	
80	2052 206 071	Schaltschiene komplett 3. u. 4. Gang	1	
81	2052 306 077	Schaltgabel (Zwischengruppe)	1	
82	2052 306 078	Schaltschiene (Zwischengruppe)	1	
83	2052 306 065	Mitnehmer (Reversiergruppe)	1	
84	2052 306 076	Schaltschiene (Reversiergruppe)	1	

Bild-Nr.	Teil-Nr.	Teilbezeichnung	2068 002 044	Bemerkung
85	2052 306 075	Schaltgabel (Reversiergruppe)	1	
86	2052 206 104	Schaltchiene komplett 5. u. 6. Gang	1	
87	0636 015 073	Sechskantschraube M 8x18 DIN 933 - 8 C	4	
88	0630 603 005	Sicherungsblech 8,4 DIN 463	4	
89	2052 306 049	Deckblech	2	
90	1203 306 092	Druckfeder	6	
91	0635 460 021	Kugel 10 Ø III DIN 5401	6	
92	0635 460 015	Kugel 8 Ø III DIN 5401	3	
93	2052 306 044	Lagerbügel (Mitte)	1	
94	0731 208 019	Sperrstift	1	
95	0731 201 193	Sperrstift	1	
-	0630 505 002	Sprengring 7 DIN 9045	1	zu Bild 95
96	2052 214 036	Schaltgabel komplett (Kriechgang)	1	
97	2052 306 037	Schaltgabel 3. u. 4. Gang	1	
98	2052 306 047	Lagerbolzen	2	
99	2052 306 060	Umlenkhebel	1	
100	2052 306 038	Schaltgabel 5. u. 6. Gang	1	
101	1238 306 065	Gewindestift	12	
102	2052 306 140	Spritzblech	1	
103	0731 208 019	Sperrstift	2	
104	2052 306 045	Lagerbügel (hinten)	1	
105	2052 306 035	Schaltgabel 1. u. 2. Gang	1	
106	2052 306 056	Umlenkhebel	1	
107	0636 015 065	Sechskantschraube M 8x15 DIN 933-8 G	4	
108	0630 603 005	Sicherungsblech 8,4 DIN 463	4	
109	2052 306 110	Lagerschale	1	
110	2052 306 027	Schaltkugel-Unterteil	1	
111	0732 040 256	Zylinderschrauben-Druckfeder	1	
112	2056 306 013	Kerbführungsstift	1	

Bild-Nr.	Teil-Nr.	Teilbezeichnung	2068 002 044	Bemerkung
113	2052 306 028	Schaltkugel-Oberteil	1	
114	2052 306 109	Schaltkappe	1	
115	2052 306 112	Zwischenblech	1	
116	2052 306 091	Schaltwelle	1	
117	0634 309 010	Wellen-Dichtring B 1 SL (20x30x7x8)	1	
118	0735 298 001	INA-Hülsenlager RLF HK 20 031 (20x26x30)	2	
119	1238 306 065	Gewindestift	1	
120	2052 306 082	Schaltfinger	1	
121	2052 306 134	Deckel	1	
122	0630 361 052	Deckel 26 DIN 443 - ph	1	
123	0636 101 058	Zylinderschraube M 10x50 DIN 912 - 8 G	2	
124	2056 306 115	Schutzkappe	1	
125	0636 101 064	Zylinderschraube M 10x65 DIN 912 - 8 G	2	
126	0631 329 136	Spannhülse 4x22 DIN 1481	1	
127	2052 306 111	Schalthebel	1	
128	0637 009 008	Sechskantmutter M 10 DIN 936-6 G	1	
129	0632 327 019	Griff T ZFN - 27	1	
<u>Pumpenantrieb - Verschußteile</u>				
135	2052 322 013	Verschußdeckel	1	} entfällt bei Ausführung mit Pumpenantrieb
136	0636 016 009	Sechskantschraube M 12x25 DIN 933 - 8 G	4	
<u>Kriechgang - Verschußteile</u>				
140	2052 314 001	Verschußdeckel	1	} entfällt bei Ausführung mit Kriechgang
141	0636 015 114	Sechskantschraube M 10x22 DIN 933 - 8 G	6	

Bild-Nr.	Teil-Nr.	Teilbezeichnung	2068 002 044	Bemerkung
		<u>Eingangswelle</u>		
150	0634 309 616	Wellen-Dichtring BA Fg SL (70x90x10/12)	1	
151	2052 302 078	Lagerbuchse	1	
152	0634 306 119	Ring OR 94,2x5,7	1	
153	2052 310 034	Verschußdeckel	1	
—	0730 000 001	Distanzscheibe s = 0,2 mm	1	} zu Bild 153
—	0730 000 001	wahlweise: Distanzscheibe s = 0,1 mm (002)	1	
154	0636 015 084	Sechskantschraube M 8x22 DIN 933 - 8 G	2	
155	0636 010 066	Sechskantschraube M 8x30 DIN 933 - 8 G	4	
156	0631 306 072	Zylinderstift 10 m 6x18 ZFN - 6	1	
157	0636 015 100	Sechskantschraube M 8x40 DIN 933 - 8 G	2	
158	0634 309 104	Wellen-Dichtring B 1 Fg SL (80x100x13)	1	
159	2052 349 071	Sicherungsrohr	1	
160	0631 614 024	Gewindestift M 6x4x6 DIN 926 - 5 S	2	
161	2052 349 001	Keilbuchse	1	
162	2052 349 064	Eingangswelle	1	
163	2052 349 072	Sicherungsrohr	1	
164	2052 249 031	Hohlwelle komplett	1	} Hohlwelle komplett mit Buchse Komplett-Nr. 2052 249 065
165	2052 349 084	Buchse	1	

Notizen

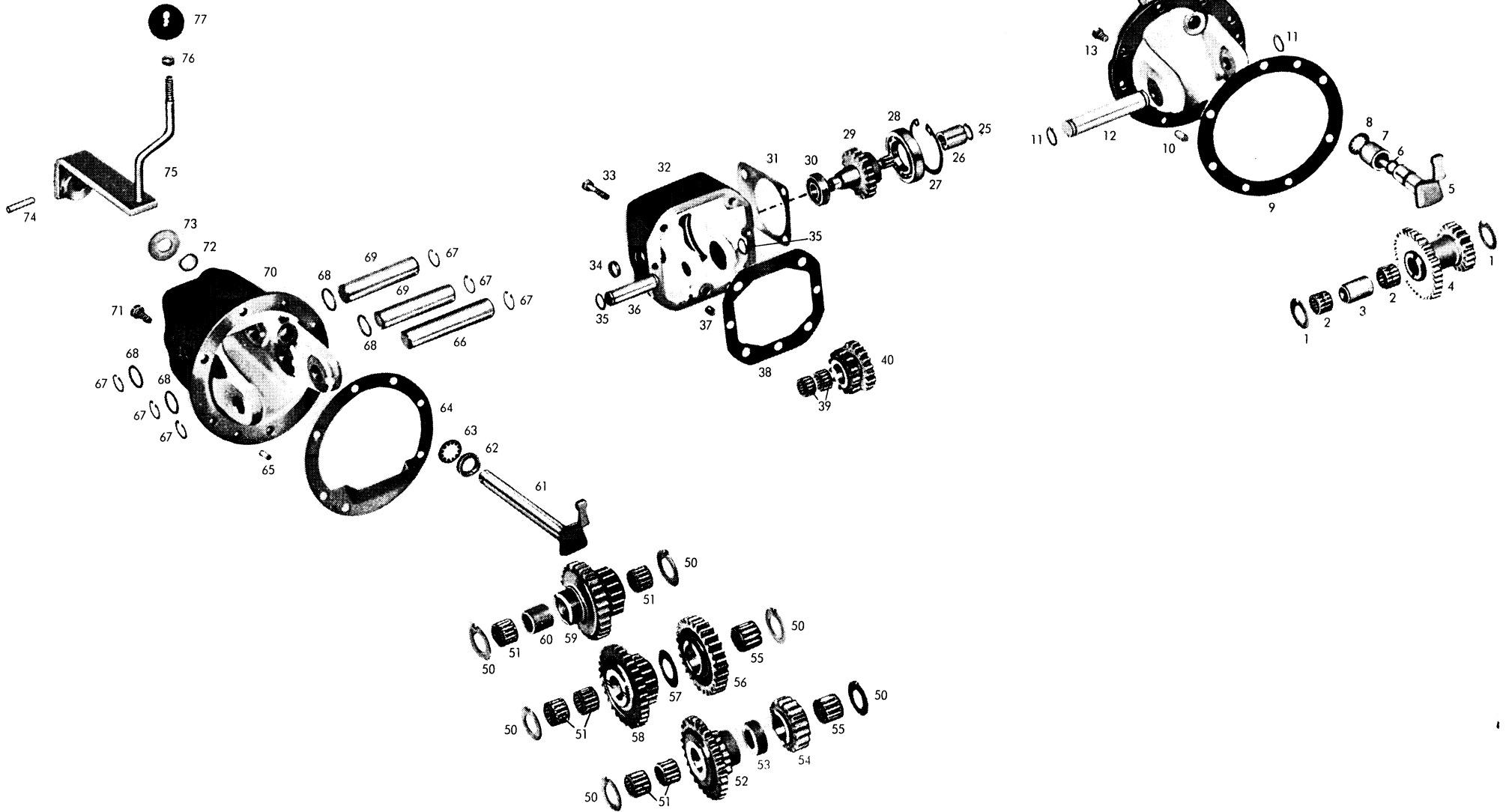


Bild-Nr.	Teil-Nr.	Teilbezeichnung	2068 002 044	Bemerkung
<u>Kriechgang</u>				
1	2032 311 029	Anlaufscheibe	2	
2	0635 300 704	INA-Nadelkäfig K 25x33x24	2	
3	0730 061 018	Distanzrohr	1	
4	2052 314 030	Doppelrad z = 29/18	1	
5	2052 214 035	Schalthebel komplett	1	
6	0634 306 015	Ring OR 15,3x2,4	1	
7	0730 061 017	Rohr	1	
8	0632 051 016	Tellerfeder 36,6x20,4x0,4	3	
9	2052 314 016	Einstellbeilage s = 1,0 mm	1	
10	0631 306 072	Zylinderstift 10 m 6x18 ZFN - 6	2	
11	0630 501 020	Sicherungsring 25x1,2 DIN 471	2	
12	2052 314 005	Bolzen	1	
13	0636 015 114	Sechskantschraube M 10x22 DIN 933 - 8 G	6	
14	2052 314 015	Lagerdeckel	1	
15	0730 150 185	Scheibe	1	
16	0631 329 087	Spannhülse 8x45 DIN 1481	1	
17	2052 214 040	Schalthebel komplett	1	
18	0637 009 008	Sechskantmutter M 10 DIN 936 - 6 S	1	
19	0632 329 039	Griff 00 - ZFN - 29	1	
<u>Pumpenantrieb</u>				
25	0630 502 002	Sicherungsring 14x1 DIN 472	1	
26	2052 322 011	Mitnehmerbuchse	1	
27	0630 502 034	Sicherungsring 68x2,5 DIN 472	1	
28	0635 330 006	Kugellager 16008 DIN 625 (40x68x9)	1	
29	2052 322 018	Stirnrad z = 21	1	
30	0635 332 007	Kugellager 6203 DIN 625 (17x40x12)	1	

Bild-Nr.	Teil-Nr.	Teilbezeichnung	2068 002 044	Bemerkung
31	2032 322 007	Dichtung	1	
32	2052 322 014	Gehäuse	1	
33	0636 011 040	Sechskantschraube M 12x90 DIN 931 - 8.8	3	
34	0630 361 039	Decker 32 DIN 443 - ph	1	
35	0630 501 016	Sicherungsring 20x1,2 DIN 471	2	
36	2052 322 016	Lagerbolzen	1	
37	0631 306 752	Zylinderstift 10 m 6x10 ZFN - 6	2	
38	2052 322 033	Einstellscheibe s = 1,0 mm	1	
39	0635 300 067	INA-Nadelkäfig K 20x26x17	2	
40	2052 322 021	Doppelstirnrad z = 13/21	1	
<u>Superkriechgang nach</u>				
<u>Stücklisten-Nr. 2052 114 003 + 403</u>				
<u>(wird lose geliefert)</u>				
50	2032 311 029	Anlaufscheibe	6	
51	0635 300 573	DWB-Nadelkäfig K 25x33x25 F	6	
52	2052 214 038	Doppelrad komplett	1	nur komplett lieferbar
		bestehend aus:		
—	2052 314 040	Stirnrad z = 17	1	
—	2052 314 044	Stirnrad z = 29	1	
53	0730 160 429	Rohr	1	
54	2052 314 039	Stirnrad z = 18	1	
55	0635 300 574	DWB-Nadelkäfig K 25x35x30 F	2	
56	2052 314 041	Stirnrad z = 29	1	
57	0730 150 190	Anlaufscheibe	1	
58	2052 214 039	Doppelrad komplett	1	nur komplett lieferbar
		bestehend aus:		
—	2052 314 042	Stirnrad z = 17	1	
—	2052 314 043	Stirnrad z = 30	1	
59	2052 314 045	Doppelstirnrad z = 28/16	1	

Bild-Nr.	Teil-Nr.	Teilbezeichnung		Bemerkung
60	1210 306 027	Abstandsrohr	1	
61	2052 214 037	Schalthebel komplett	1	
62	0730 061 054	Rohr	1	
63	0632 051 016	Tellerfeder 36,6x20,4x0,4	3	
64	2052 314 049	Einstellbeilage s = 1,0 mm	1	
65	0631 306 072	Zylinderstift 10 m 6x18 ZFN-6	2	
66	0731 201 083	Bolzen	1	
67	0630 502 012	Sicherungsring 25x1,2 DIN 472	6	
68	0634 306 024	Ring OR 25,3x2,4	4	
69	0731 201 082	Bolzen	2	
70	2052 314 035	Gehäuse	1	
71	0636 015 114	Sechskantschraube M 10x22 DIN 933 - 8 G	5	
—	0636 010 176	Sechskantschraube M 10x65 DIN 931 - 8 G	1	zu Bild 70
72	0634 301 209	Wellen-Dichtring BA 20x28x6	1	
73	0730 150 185	Scheibe	1	
74	0631 329 087	Spannhülse 8x45 DIN 1481	1	
75	2052 214 041	Schalthebel komplett	1	
76	0637 009 008	Sechskantmutter M 10 DIN 936 - 6 G	1	
77	0632 329 039	Griff 00 - ZFN - 29	1	

Tafel 3

Vorgelegewelle, Gruppengetriebe, Rücklauf, Antriebswelle, Hauptwelle, Zapfwelle mit Lamellenkupplung, Zapfwellenschaltung

T-335 Fendt

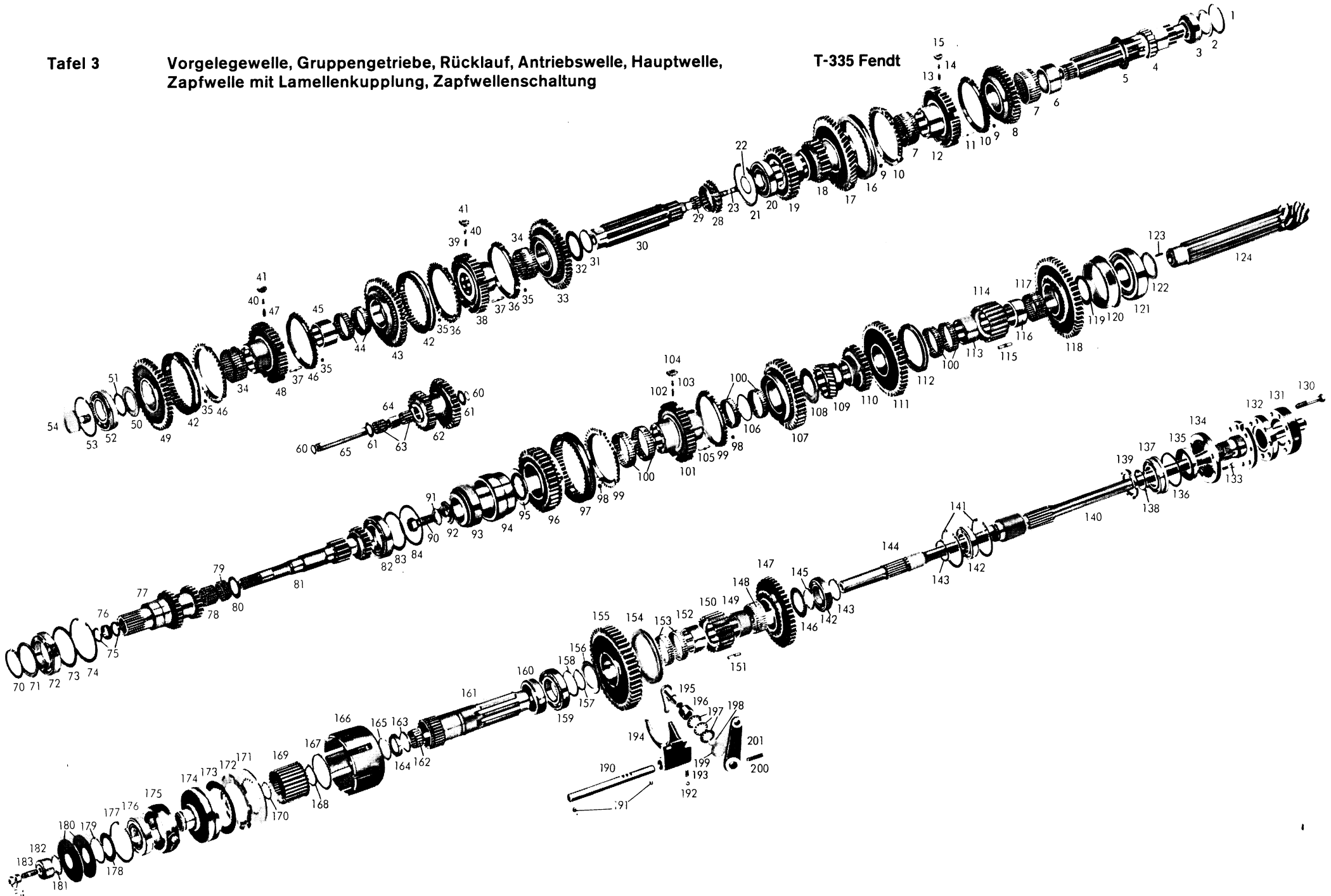


Bild-Nr.	Teil-Nr.	Teilbezeichnung	2068 002 044	Bemerkung
		<u>Vorgelegewelle</u>		
1	0630 502 122	Sicherungsring J 3 "x0,098" Orbis (76,2x2,49)	1	
2	4038 303 016	Einstellscheibe s = 3,4 mm	1	
—	4038 303 016	wahlweise: Einstellscheibe s = 3,2 mm (062)	1	
—	4038 303 016	Einstellscheibe s = 3,0 mm (063)	1	
—	4038 303 016	Einstellscheibe s = 2,8 mm (064)	1	
—	4038 303 016	Einstellscheibe s = 2,6 mm (065)	1	
—	4038 303 016	Einstellscheibe s = 2,4 mm (066)	1	
—	4038 303 016	Einstellscheibe s = 2,1 mm (067)	1	
3	—	Timken-Lager	1	
		bestehend aus:		
—	0635 501 151	Lageraußenring (HM 89 410)	1	
—	0635 501 150	Lagerinnenring (HM 89 449)	1	
4	2052 203 058	Vorgelegewelle komplett	1	nur komplett lieferbar
		bestehend aus:		
—	2052 303 057	Vorgelegewelle z = 17	1	
—	2052 303 059	Stirnrad z = 12	1	
5	0730 101 717	Anlaufscheibe	1	
6	0730 160 415	Laufbuchse	1	
7	0735 320 270	Nadelkäfig K 68x74x30	2	
8	2052 203 055	Stirnrad komplett 5. Gang	1	nur komplett lieferbar
		bestehend aus:		
—	2052 303 046	Stirnrad 5. Gang z = 40	1	
—	2052 303 058	Kupplungskörper	1	
9	0730 000 968	Scheibe	6	
10	1238 304 358	Synchronring	2	
11	0732 020 027	Zylinderschrauben-Zugfeder	3	
12	2052 303 071	Synchronkörper	1	
13	0732 040 410	Zylinderschrauben-Druckfeder	3	
14	1249 304 215	Kugelbolzen	3	

Bild-Nr.	Teil-Nr.	Teilbezeichnung	2068 002 044	Bemerkung
15	1249 304 171	Druckstück	3	
16	1238 304 357	Schiebemuffe	1	
17	2052 203 056	Stirnrad komplett 6. Gang	1	nur komplett lieferbar
—	2052 303 019	bestehend aus: Stirnrad 6. Gang z = 48	1	
—	2052 303 058	Kupplungskörper	1	
18	2052 303 042	Stirnrad 3. Gang z = 23	1	
19	2052 303 043	Stirnrad 4. Gang z = 32	1	
20	0635 371 033	Rollenlager 30 210 J 2 - SKF (50x90x22)	1	
21	0630 502 042	Sicherungsring 90x3 DIN 472	1	
22	0630 531 061	Sicherungsring A 48x2,5 S D-Orbis	1	
23	2052 336 058	Rohr	1	
<u>Gruppengetriebe</u>				
28	2052 315 010	Schieberad z = 21 (Kriechgang)	1	
29	0635 300 571	DWB-Nadelkäfig K 25x32x16 F	1	
30	2052 315 057	Gruppenwelle	1	
31	0630 501 040	Sicherungsring 58x2 DIN 471	1	
32	0730 200 111	Anlaufscheibe	1	
33	2052 215 052	Stirnrad komplett (Rückw.-Gang)	1	nur komplett lieferbar
—	2052 315 030	bestehend aus: Stirnrad z = 51	1	
—	2052 303 068	Kupplungskörper	1	
34	0735 320 270	Nadelkäfig K 68x74x30	2	
35	0730 000 968	Scheibe	12	
36	1238 304 367	Synchronring (Rückw.- u. Zwischen-Gang)	2	
37	0732 020 027	Zylinderschrauben-Zugfeder	6	
38	2052 303 069	Synchronkörper mit Schmierbohrungen (Rückw.- und Zwischen-Gang)	1	

Bild-Nr.	Teil-Nr.	Teilbezeichnung	2068 002 044	Bemerkung
39	0732 040 409	Zylinderschrauben-Druckfeder (Rückw.- und Zwischen-Gang)	3	
40	1249 304 215	Kugelbolzen	6	
41	1249 304 171	Druckstück	6	
42	1238 304 357	Schiebemuffe	2	
43	2052 215 065	Stirnrad komplett (Zwischen-Gruppe)	1	nur komplett lieferbar
		bestehend aus:		
—	2052 315 083	Stirnrad z = 45	1	
—	2052 303 058	Kupplungskörper (Normal- u. Zwischen-Gruppe)	1	
—	2052 303 068	Kupplungskörper (Rückw.- und Zwischen-Gruppe)	1	
44	0735 320 269	Nadelkäfig K 68x74x20 (nur paarweise lieferbar)	2	
45	2052 315 023	Keilbuchse	1	
46	1238 304 358	Synchronring (Normal- und Zwischen-Gang)	2	
47	0732 040 410	Zylinderschrauben-Druckfeder (Normal- und Zwischen-Gang)	3	
48	2052 303 071	Synchronkörper (Normal- und Zwischen-Gang)	1	
49	2052 215 064	Stirnrad komplett (Normal-Gruppe)	1	Gruppenübersetzung T bei Ausführung TA nur komplett lieferbar
—	2052 315 082	Stirnrad z = 41	1	
—	2052 303 058	Kupplungskörper	1	
50	0730 101 664	Anlaufscheibe	1	
51	0730 000 088	Scheibe s = 1,0 mm wahlweise:	1	
—	0730 000 088	Scheibe s = 2,0 mm (883)	1	
—	0730 000 088	Scheibe s = 0,75 mm (089)	1	
—	0730 000 088	Scheibe s = 0,5 mm (090)	1	
—	0730 000 088	Scheibe s = 0,3 mm (695)	1	
—	0730 000 088	Scheibe s = 0,2 mm (091)	1	
52	0635 332 045	Kugellager 6210 N DIN 625 (50x90x20)	1	
53	0730 503 061	Sprengring s = 2,3 mm wahlweise:	1	
—	0730 503 061	Sprengring s = 2,2 mm (062)	1	
—	0630 503 012	Sprengring s = 2,4 mm	1	

Bild-Nr.	Teil-Nr.	Teilbezeichnung	2068 002 044	Bemerkung
54	2052 315 093	Schraube	1	
		<u>Rücklauf</u>		
60	0630 501 018	Sicherungsring 22x1,2 DIN 471	2	
61	0730 150 198	Anlaufscheibe	2	
62	2052 305 018	Rücklaufrad z = 21/32	1	
63	0635 300 558	DWB-Nadelkäfig K 22x32x30 F	2	
64	0730 061 012	Abstandsrohr	1	
65	2052 305 012	Lagerbolzen	1	
		<u>Antriebswelle</u>		
70	0630 501 046	Sicherungsring 70x2,5 DIN 471	1	
71	0630 000 110	P-Scheibe PS 70x90x0,2 - Orbis wahlweise:	1	
—	0630 000 194	P-Scheibe PS 70x90x0,1 - Orbis	1	
72	0635 331 228	Kugellager 6014 DIN 625 (70x110x20)	1	
73	0630 000 115	P-Scheibe PS 90x110x0,2 - Orbis wahlweise:	1	
—	0630 000 210	P-Scheibe PS 90x110x0,1 - Orbis	1	
74	0630 502 047	Sicherungsring 110x4 DIN 472	1	
75	0634 300 202	Wellen-Dichtring B 1 30x38x5 - LM 38 681	2	
76	0730 061 003	Distanzring	1	
77	2052 302 044	Zahnwelle z = 28/24	1	Gruppenübersetzung T bei Ausführung TA
78	0635 300 602	DWB-Nadelkäfig K 35x42x30 F	1	
79	0635 300 162	INA-Nadelkäfig K 40x47x20	1	
80	0730 101 661	Anlaufscheibe s = 2,0 mm wahlweise:	1	
—	0730 101 661	Anlaufscheibe s = 1,8 mm (975)	1	
—	0730 101 661	Anlaufscheibe s = 1,6 mm (976)	1	
			1	

Bild-Nr.	Teil-Nr.	Teilbezeichnung	2068 002 044	Bemerkung
81	2052 202 065	Antriebswelle komplett bestehend aus:	1	n = 2400 U/min nur komplett lieferbar
—	2052 302 090	Antriebswelle z = 13	1	
—	2052 302 091	Stirnrad z = 20	1	
82	0635 416 011	Rollenlager NJ 211 DIN 5412 (55x100x21)	1	
83	4021 310 002	Ausgleichscheibe s = 1,0 mm wahlweise:	1	
—	4021 310 002	Ausgleichscheibe s = 0,5 mm (009)	1	
—	4021 310 002	Ausgleichscheibe s = 0,2 mm (007)	1	
84	0630 100 016	Stützscheibe SS 80x100x3,5 - Orbis	1	
<i>Hauptwelle</i>				
90	0636 020 176	Sechskantschraube M 20x1,5x45° DIN 961 - 8 G	1	
91	0630 602 007	Sicherungsblech 21 DIN 432	1	
92	2052 304 077	Scheibe	1	
93	—	Timken-Lager bestehend aus:	1	
—	0635 501 061	Lageraußenring (HM 804 810)	1	
—	0635 501 062	Lagerinnenring (HM 804 848)	1	
94	2052 304 078	Lagerbuchse	1	
95	2052 304 106	Anlaufscheibe s = 8,5 mm wahlweise:	1	
—	2052 304 106	Anlaufscheibe s = 8,3 mm (107)	1	
—	2052 304 106	Anlaufscheibe s = 8,1 mm (108)	1	
—	2052 304 106	Anlaufscheibe s = 7,9 mm (109)	1	
—	2052 304 106	Anlaufscheibe s = 7,7 mm (110)	1	
—	2052 304 106	Anlaufscheibe s = 7,5 mm (111)	1	
—	2052 304 106	Anlaufscheibe s = 7,3 mm (112)	1	
96	2052 204 066	Stirnrad komplett 4. Gang bestehend aus:	1	nur komplett lieferbar
—	2052 304 057	Stirnrad z = 37	1	
—	2052 303 058	Kupplungskörper	1	
97	1238 304 357	Schiebemuffe	1	

Bild-Nr.	Teil-Nr.	Teilbezeichnung	2068 002 044	Bemerkung
98	0730 000 968	Scheibe	6	
99	1238 304 358	Synchronring	2	
100	0735 320 268	Nadelkäfig K 68x74x17,5 (nur paarweise lieferbar)	6	
101	2052 303 070	Synchronkörper	1	
102	0732 040 410	Zylinderschrauben-Druckfeder	3	
103	1249 304 215	Kugelbolzen	3	
104	1249 304 171	Druckstück	3	
105	0732 020 027	Zylinderschrauben-Zugfeder	3	
106	0730 001 019	Zwischenring	1	
107	2052 204 065	Stirnrad komplett 3. Gang bestehend aus:	1	nur komplett lieferbar
—	2052 304 055	Stirnrad z = 41	1	
—	2052 303 058	Kupplungskörper	1	
108	0730 200 111	Anlaufscheibe	1	
109	2052 304 046	Stirnrad 6. Gang z = 22	1	
110	2052 304 045	Stirnrad 5. Gang z = 29	1	
111	2052 304 044	Stirnrad 2. Gang z = 47	1	
112	2052 303 009	Schiebemuffe	1	
113	2052 304 085	Keilbuchse 2. Gang	1	
114	2052 304 086	Bolzenträger 1. u. 2. Gang	1	
115	2050 303 108	Bolzen	24	
116	2052 304 084	Keilbuchse 1. Gang	1	
117	0735 320 270	Nadelkäfig K 68x74x30	1	
118	2052 304 043	Stirnrad 1. Gang z = 52	1	
119	0730 101 716	Anlaufscheibe	1	
120	0730 260 265	Lagerbuchse	1	
121	—	Timken-Lager bestehend aus:	1	
—	0635 501 086	Lageraußenring (HM 813 810)	1	
—	0635 501 093	Lagerinnenring (HM 813 841)	1	

Bild-Nr.	Teil-Nr.	Teilbezeichnung	2068 002 044	Bemerkung
122	0730 101 719	Einstellscheibe s = 2,6 mm wahlweise:	1	
—	0730 101 719	Einstellscheibe s = 2,4 mm (720)	1	
—	0730 101 719	Einstellscheibe s = 2,3 mm (721)	1	
—	0730 101 719	Einstellscheibe s = 2,2 mm (722)	1	
—	0730 101 719	Einstellscheibe s = 2,1 mm (723)	1	
123	0631 329 064	Spannhülse 6x20 DIN 1481	1	
124	2052 304 079	Hauptwelle z = 7 (Kegeltrieb A)	1	Ausführung TA nur satzweise einbaufähig mit Tellerrad 2052 309 010, Tafel 4 Bild 20, Komplett-Nr. 2052 204 001
<u>Zapfwelle mit Lamellenkupplung</u>				
130	0636 011 265	Sechskantschraube M 12x60 DIN 931 - 10 K	8	
131	2052 310 040	Flansch	1	
132	2052 310 038	Flanschzapfen	1	
133	0636 102 013	Zylinderschraube M 8x25 DIN 6912 - 8 G	4	
134	2052 310 031	Abschlußdeckel	1	
135	0634 309 220	Wellen-Dichtring B 2 U 4 SL 2 (58x80x10)	1	
136	0630 000 111	P-Scheibe PS 70x90x0,3-Orbis wahlweise:	1	
—	0630 000 194	P-Scheibe PS 70x90x0,1 - Orbis	1	
137	0735 340 043	Schräggugellager (50x90x20)	1	
138	0630 754 019	Sicherungsblech A 50 ZFN - 54	1	
139	0637 504 036	Nutmutter M 50x1,5 DIN 70852 - 8 G	1	
140	2052 310 032	Zapfwelle	1	
141	0630 502 042	Sicherungsring 90x3 DIN 472	2	
142	0635 332 044	Kugellager 6210 DIN 625 (50x90x20)	2	
143	0630 501 035	Sicherungsring 50x2 DIN 471	2	
144	2052 310 023	Zwischenwelle	1	

Bild-Nr.	Teil-Nr.	Teilbezeichnung	2068 002 044	Bemerkung
145	0730 001 014	Ausgleichscheibe s = 2,8 mm wahlweise:	1	
—	0730 001 014	Ausgleichscheibe s = 2,2 mm (015)	1	
—	0730 001 014	Ausgleichscheibe s = 1,6 mm (016)	1	
—	0730 001 014	Ausgleichscheibe s = 0,4 mm (017)	1	
—	0730 001 014	Ausgleichscheibe s = 0,2 mm (018)	1	
146	0730 101 718	Anlaufscheibe	1	
147	2052 310 050	Stirnrad z = 45	1	n = 2400 U/min
148	0735 320 270	Nadelkäfig K 68x74x30	1	
149	2052 315 039	Keilbuchse	1	
150	2052 310 036	Bolzenträger	1	
151	2050 303 108	Bolzen	24	
152	2052 304 085	Keilbuchse	1	
153	0735 320 268	Nadelkäfig K 68x74x17,5 (nur paarweise lieferbar)	2	
154	2052 303 009	Schiebemuffe	1	
155	2052 310 049	Stirnrad z = 51	1	n = 2400 U/min
156	0730 200 111	Anlaufscheibe	1	
157	0630 501 040	Sicherungsring 58x2 DIN 471 wahlweise:	1	
—	0630 531 073	Sicherungsring 58x3 DIN 471	1	
158	0630 501 041	Sicherungsring 60x2 DIN 471	1	
159	0635 332 051	Kugellager 6212 DIN 625 (60x110x22)	1	
160	0730 160 417	Buchse	1	
161	2052 310 024	Hohlwelle	1	
162	0635 300 613	DWB-Nadelkäfig K 40x48x20 F	1	
163	0730 101 678	Anlaufscheibe	1	
164	0634 300 470	Wellen-Dichtring B 1 Fg (40x55x10)	1	
165	0630 502 029	Sicherungsring 55x2 DIN 472	1	
166	2052 313 001	Kupplungsglocke	1	
167	0630 501 046	Sicherungsring 70x2,5 DIN 471	1	

Bild-Nr.	Teil-Nr.	Teilbezeichnung	2068 002 044	Bemerkung
168	0630 531 050	Sicherungsring 40x2,5 DIN 471	1	
169	2052 313 002	Lamellenträger	1	
170	0630 531 043	Sicherungsring 35x2,5 DIN 471	1	
171	2052 313 003	Druckscheibe	1	
172	0501 303 571	Außenlamelle	7	
173	0501 303 091	Innenlamelle	7	
174	2052 313 006	Druckstück	1	
175	2052 313 007	Druckring	1	
176	0635 332 087	Kugellager 6210 - 2 RS DIN 625 (50x90x20)	1	
177	0630 502 042	Sicherungsring 90x3 DIN 472	1	
178	0730 100 955	Ausgleichscheibe s = 3,2 mm wahlweise:	1	
–	0730 100 955	Ausgleichscheibe s = 3,0 (956)	1	
179	0630 531 065	Sicherungsring 50x3 DIN 471	1	
180	0732 000 014	Tellerfeder	8	nur satzweise lieferbar
181	0730 101 694	Einstellscheibe s = 4,0 mm wahlweise:	1	
--	0730 101 694	Einstellscheibe s = 3,5 mm (695)	1	
–	0730 101 694	Einstellscheibe s = 3,0 mm (696)	1	
–	0730 101 694	Einstellscheibe s = 2,5 mm (697)	1	
–	0730 101 694	Einstellscheibe s = 2,0 mm (698)	1	
182	2052 313 005	Stützteil	1	
183	0636 613 026	Stiftschraube M 12x30 DIN 940 - 8 G	1	
184	0637 006 029	Sechskantmutter M 12 DIN 934 - 8 G	2	
<u>Zapfwellenschaltung</u>				
190	2052 342 031	Schaltchiene	1	
191	1238 306 065	Gewindestift	2	
192	0635 460 021	Kugel 10 Ø III DIN 5401	1	
193	1203 313 004	Zylinderschrauben Druckfeder	1	
194	2052 342 030	Schaltgabel	1	

Bild-Nr.	Teil-Nr.	Teilbezeichnung	2068 002 044	Bemerkung
195	2052 242 027	Schalthebel komplett	1	
196	0730 061 024	Rohr	1	
197	0632 051 016	Tellerfeder 36,6x20,4x0,4	3	
198	0634 306 015	Ring OR 15,3x2,4	1	
199	0730 150 185	Scheibe	1	
200	0631 329 085	Spannhülse 8x36 DIN 1481	1	
201	2052 342 037	Schalthebel	2	

Notizen

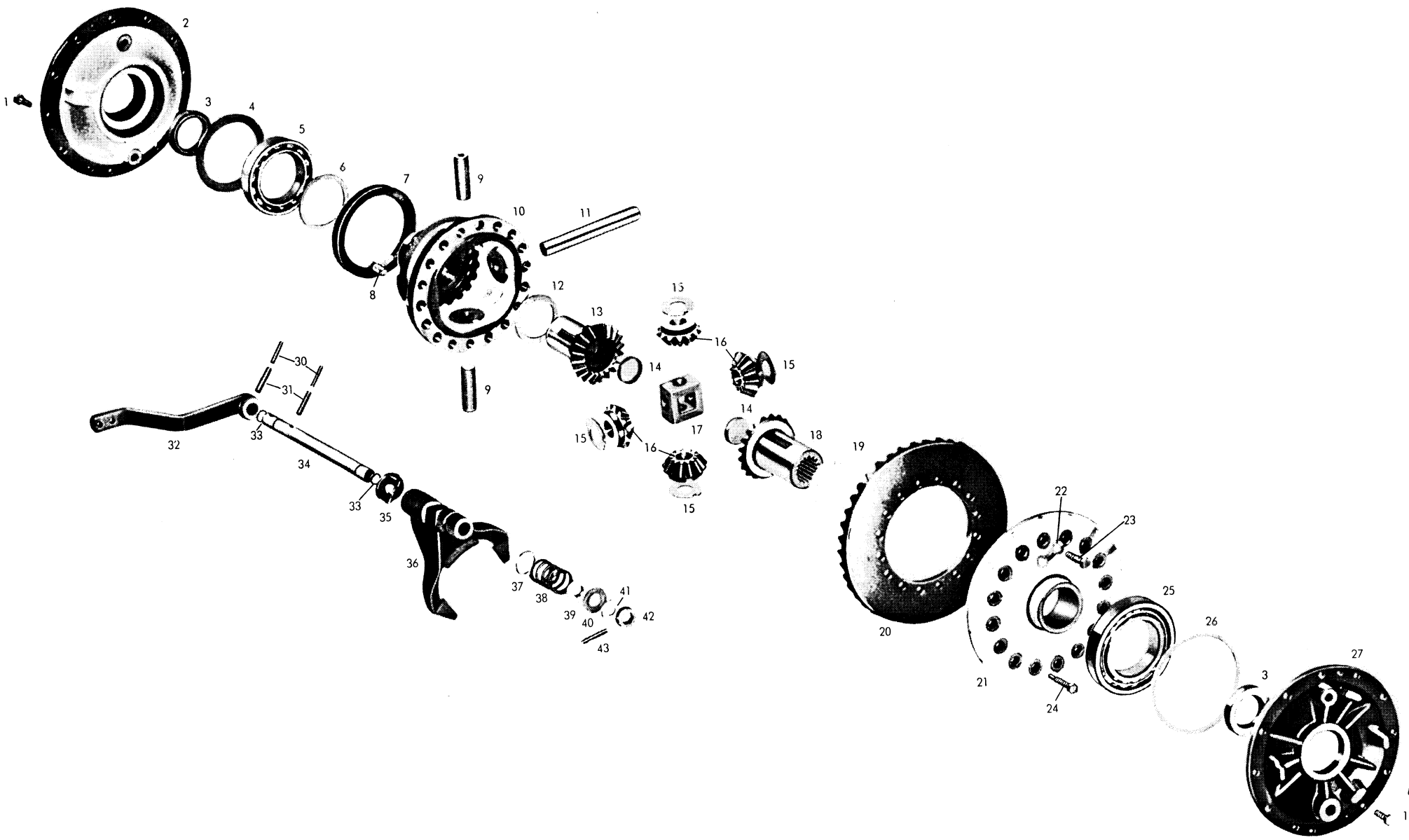


Bild-Nr.	Teil-Nr.	Teilbezeichnung	2068 002 044	Bemerkung
<u>Differential</u>				
1	0636 015 114	Sechskantschraube M 10x22 DIN 933 - 8 G	22	
2	2052 309 040	Lagerdeckel rechts	1	
3	0634 309 268	Wellen-Dichtring B 1 Fg SL (62x85x12x14)	2	
4	0730 000 009	Ausgleichscheibe s = 0,3 mm	1	
		wahlweise:		
—	0730 000 009	Ausgleichscheibe s = 1,0 mm (697)	1	
—	0730 000 009	Ausgleichscheibe s = 0,5 mm (495)	1	
—	0730 000 009	Ausgleichscheibe s = 0,2 mm (696)	1	
—	0730 000 009	Ausgleichscheibe s = 0,15 mm (139)	1	
—	0730 000 009	Ausgleichscheibe s = 0,1 mm (010)	1	
5	0635 331 232	Kugellager 6016 C 3 DIN 625 (80x125x22)	1	
6	2049 309 012	Zwischenring	1	
7	2049 338 036	Schiebemuffe	1	
8	2052 338 031	Bolzen	12	
9	2052 309 045	Lagerbolzen	2	
10	2052 309 021	Differentialgehäuse rechte Hälfte	1	
11	2052 309 044	Lagerbolzen	1	
12	2049 309 160	Anlaufscheibe rechts	1	
13	2052 309 057	Achskegelrad rechts z = 20	1	nur einbaufähig mit Bild 16 und 18 als Differentialkegelradsatz komplett Komplett-Nr. 2052 209 012
14	0730 361 006	Verschlußdeckel	2	
15	2049 309 139	Anlaufscheibe	4	
16	2052 309 043	Ausgleichkegelrad z = 13	4	nur einbaufähig mit Bild 13 und 18 als Differentialkegelradsatz komplett Komplett-Nr. 2052 209 012
17	2052 309 014	Kreuzstück	1	
18	2052 309 046	Achskegelrad links z = 20	1	nur einbaufähig mit Bild 13 und 16 als Differentialkegelradsatz komplett Komplett-Nr. 2052 209 012
19	2049 309 159	Anlaufscheibe links	1	

Bild-Nr.	Teil-Nr.	Teilbezeichnung	2068 002 044	Bemerkung
20	2052 309 010	Tellerrad z = 40 (Kegeltrieb A)	1	Ausführung TA nur satzweise einbaufähig mit Hauptwelle 2052 304 079, Tafel 3, Bild 124 Komplett-Nr. 2052 204 001
21	2052 309 020	Differentialgehäuse linke Hälfte	1	
22	2049 309 008	Sicherungsblech	8	
23	0636 011 026	Sechskantschraube M 12x55 DIN 931 - 8 G	12	
24	0736 004 021	Sechskantschraube	4	
25	0635 371 031	Rollenlager 30 216 DIN 720 (80x140x28,25)	1	
26	2049 309 009	Ausgleichscheibe s = 3,4 mm wahlweise:	1	
—	2049 309 009	Ausgleichscheibe s = 2,9 mm (507)	1	
—	2049 309 009	Ausgleichscheibe s = 2,8 mm (090)	1	
—	2049 309 009	Ausgleichscheibe s = 2,7 mm (506)	1	
—	2049 309 009	Ausgleichscheibe s = 2,6 mm (091)	1	
—	2049 309 009	Ausgleichscheibe s = 2,5 mm (525)	1	
—	2049 309 009	Ausgleichscheibe s = 2,4 mm (524)	1	
—	2049 309 009	Ausgleichscheibe s = 2,3 mm (523)	1	
27	2052 309 063	Lagerdeckel links	1	
<u>Schaltung für Differentialsperre</u>				
30	0631 329 057	Spannhülse 5x40 DIN 1481	2	
31	0631 329 086	Spannhülse 8x40 DIN 1481	2	
32	2052 238 005	Differentialsperrhebel komplett	1	
33	0634 303 161	Ring OR 17x1,5	2	
34	2052 338 034	Welle	1	
35	2052 338 030	Nocken	1	
36	2052 338 038	Schaltgabel	1	
37	0730 001 313	Scheibe	1	
38	0732 040 691	Zylinderschrauben-Druckfeder	1	

Bild-Nr.	Teil-Nr.	Teilbezeichnung	2068 002 044	Bemerkung
39	0730 001 312	Scheibe	1	
40	0730 001 309	Ausgleichscheibe s = 2,0 mm wahlweise:	1	
—	0730 001 309	Ausgleichscheibe s = 1,0 mm (310)	1	
—	0730 001 309	Ausgleichscheibe s = 0,5 mm (311)	1	
41	0730 102 026	Ausgleichscheibe s = 2,0 mm wahlweise:	1	
—	0730 102 026	Ausgleichscheibe s = 1,5 mm (027)	1	
—	0730 102 026	Ausgleichscheibe s = 1,0 mm (028)	1	
42	0730 061 400	Scheibe	1	
43	0631 329 071	Spannhülse 6x36 DIN 1481	1	

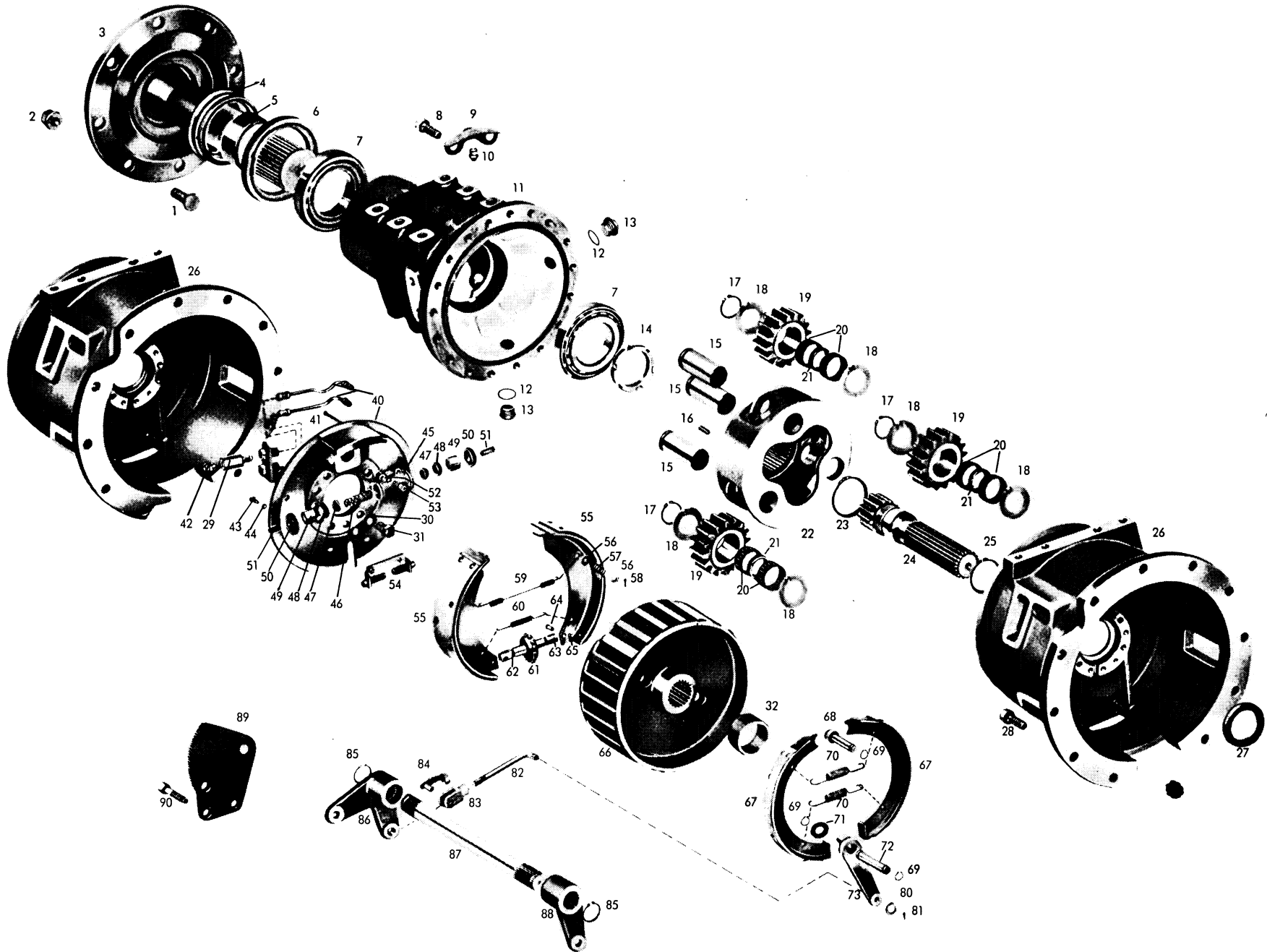


Bild-Nr.	Teil-Nr.	Teilbezeichnung	2068 002 044	Bemerkung
		<u>Abtrieb rechts und links</u>		
1	0736 617 018	Riffelschraube	16	
2	0637 018 022	Kugelbundmutter A 20 DIN 74 361 - 8 G	16	
3	2068 211 002	Hinterachswelle komplett	2	nur komplett lieferbar
		bestehend aus:		
—	2068 311 004	Hinterachswelle	2	
—	2068 311 005	Radflansch	2	
4	0634 307 279	Gleitringdichtung 7690 H - 08	2	
5	2068 311 009	Rohr	2	
6	2068 311 011	Haltering	2	
7	0635 371 029	Rollenlager 30 217 J 2 SKF (85x150x30,5)	4	
8	0636 101 071	Zylinderschraube M 12x40 DIN 912-8 G	36	
9	2068 311 010	Abdeckblech	2	
10	0732 612 001	Entlüftungsventil	2	
11	2068 311 002	Achsrohr	2	
12	0634 801 200	Ring A 24x29 DIN 7603	6	
13	0736 304 017	Verschlussschraube M 24x1,5	6	
14	2068 311 008	Nutmutter	2	
15	0731 201 182	Bolzen	6	
16	0631 329 063	Spannhülse 6x12 DIN 1481	2	
17	0630 531 057	Sicherungsring A 45x2,5 Sd - Orbis	6	
18	0730 150 234	Anlaufscheibe	12	
19	2062 311 036	Planetenrad z = 23	6	
20	0735 320 163	JNA-Nadelkäfig K 45x53x28 JW	12	
21	0730 061 344	Rohr	6	
22	2068 311 003	Planetenträger	2	
23	0630 501 049	Sicherungsring 78x2,5 DIN 471	2	
24	2068 311 007	Seitenwelle z = 11	2	

Bild-Nr.	Teil-Nr.	Teilbezeichnung	2068 002 044	Bemerkung
25	0630 501 041	Sicherungsring 60x2 DIN 471	2	
26	2068 211 001	Bremsgehäuse komplett	2	nur komplett lieferbar
—	2068 311 001	bestehend aus: Bremsgehäuse	2	
—	2068 311 006	Hohlrad z = 58	2	
—	0631 306 696	Zylinderstift 12 m 6x40 ZFN - 6	8	
27	0734 309 021	Wellen-Dichtring 60x80x11/12	2	
28	0636 101 105	Zylinderschraube M 14x40 DIN 912 - 10.9	22	
29	2052 311 028	Verlängerungsschraube	4	
30	4631 333 062	Sicherungsblech	12	
31	0636 015 115	Sechskantschraube M 10x22 DIN 933 - 10 K	22	
32	0730 061 103	Zwischenring rechts	1	
—	0730 061 102	Zwischenring links	1	
<u>Bremsen</u>				
40-73	0501 000 864	Doppelbremse 250x60/250x40 Type 25-669 rechts	1	
—	0501 000 863	Doppelbremse 250x60/250x40 Type 25-669 links	1	
40	0501 303 561	Bremsteller komplett rechts	1	
—	0501 303 563	Bremsrohr rechts (Entlüftungsrohr)	1	} austauschbare Einzelteile zu Bremsteller komplett rechts
—	0501 303 565	Bremsrohr rechts (Druckrohr)	1	
—	0501 302 807	Rohrmutter M 10x1	4	
—	0501 303 560	Bremsteller komplett links	1	
—	0501 303 562	Bremsrohr links (Entlüftungsrohr)	1	} austauschbare Einzelteile zu Bremsteller komplett links
—	0501 303 564	Bremsrohr links (Druckrohr)	1	
—	0501 302 807	Rohrmutter M 10x1	4	
41	0501 300 941	Zugstift	4	
42	0501 200 072	Entlüfterventil komplett	2	
43	0636 015 045	Sechskantschraube M 6x18 DIN 933 - 8 G	4	
44	0630 301 007	Federring A 6 DIN 127	4	

Bild-Nr.	Teil-Nr.	Teilbezeichnung	2068 002 044	Bemerkung
45-51	0501 303 201	Radzylinder komplett 22,2 Ø	2	
		bestehend aus:		
45	0501 303 210	Radzylindergehäuse	2	
46	0501 302 801	Kolbenfeder	2	
47	0501 302 802	Füllstück	4	
48	0501 302 803	Manschette	4	
49	0501 302 804	Kolben	4	
50	0501 302 805	Schutzkappe	4	
51	0501 302 806	Druckbolzen	4	
52	0630 305 001	Federring 6 DIN 7980	4	
53	0636 101 015	Zylinderschraube M 6x25 DIN 912 - 8 G	4	
54	0501 202 004	Zentrierbock komplett	2	
55	0501 302 945	Bremsbacke komplett	4	
—	0501 303 709	Bremsbelag 60x4,7x272	4	Tigrill 112
—	0631 108 012	Niet B 5x10 DIN 7338	56	
56	0501 300 940	Kappe	8	
57	0501 300 939	Druckfeder	4	
58	0631 701 023	Splint 3x15 DIN 94	4	
59	0501 302 139	Zugfeder	2	
60	0501 302 138	Zugfeder	2	
61	0501 302 135	Nachstellrad komplett	2	
62	0501 302 834	Gewindebolzen (Rechtsgewinde)	2	
63	0501 302 133	Gewindebolzen (Linksgewinde)	2	
64	0501 302 134	Bolzen	4	
65	0631 701 015	Splint 2x18 DIN 94	4	
66	0501 302 119	Bremstrommel	2	
67	0501 302 145	Bremsbacke komplett	4	
68	0501 302 146	Ankerbolzen	2	
69	0630 501 012	Sicherungsring A 16x1 DIN 471	6	
70	0501 300 460	Zugfeder	4	
71	0501 300 408	Beilagscheibe	2	

Bild-Nr.	Teil-Nr.	Teilbezeichnung	2068 002 044	Bemerkung
72	0501 302 148	Bolzen	2	
73	0501 302 147	Bremsnocken rechts	1	
—	0501 303 038	Bremsnocken links	1	
<i><u>Feststellbremsbetätigung</u></i>				
80	0630 001 016	Scheibe 13 DIN 125	2	
81	0631 701 035	Splint 4x20 DIN 94	2	
82	2052 325 004	Zugstange	2	
83	0632 101 007	Gabelkopf G 12x24 DIN 71752	2	
84	0631 225 011	Bolzen 12x24 ESN 01-9S - 20 K	2	
85	0630 501 023	Sicherungsring 29x1,5 DIN 471	2	
86	2052 325 002	Bremshebel rechts	1	
87	2052 325 001	Bremswelle	1	
88	2052 325 003	Bremshebel links	1	
89	2052 225 005	Lagerkonsole komplett rechts	1	nur komplett lieferbar
		bestehend aus:		
—	2052 325 006	Zahnsegment	1	
—	2057 325 013	Bolzen	1	
90	0636 101 046	Zylinderschraube M 10x20 DIN 912 - 8 G	3	

Notizen

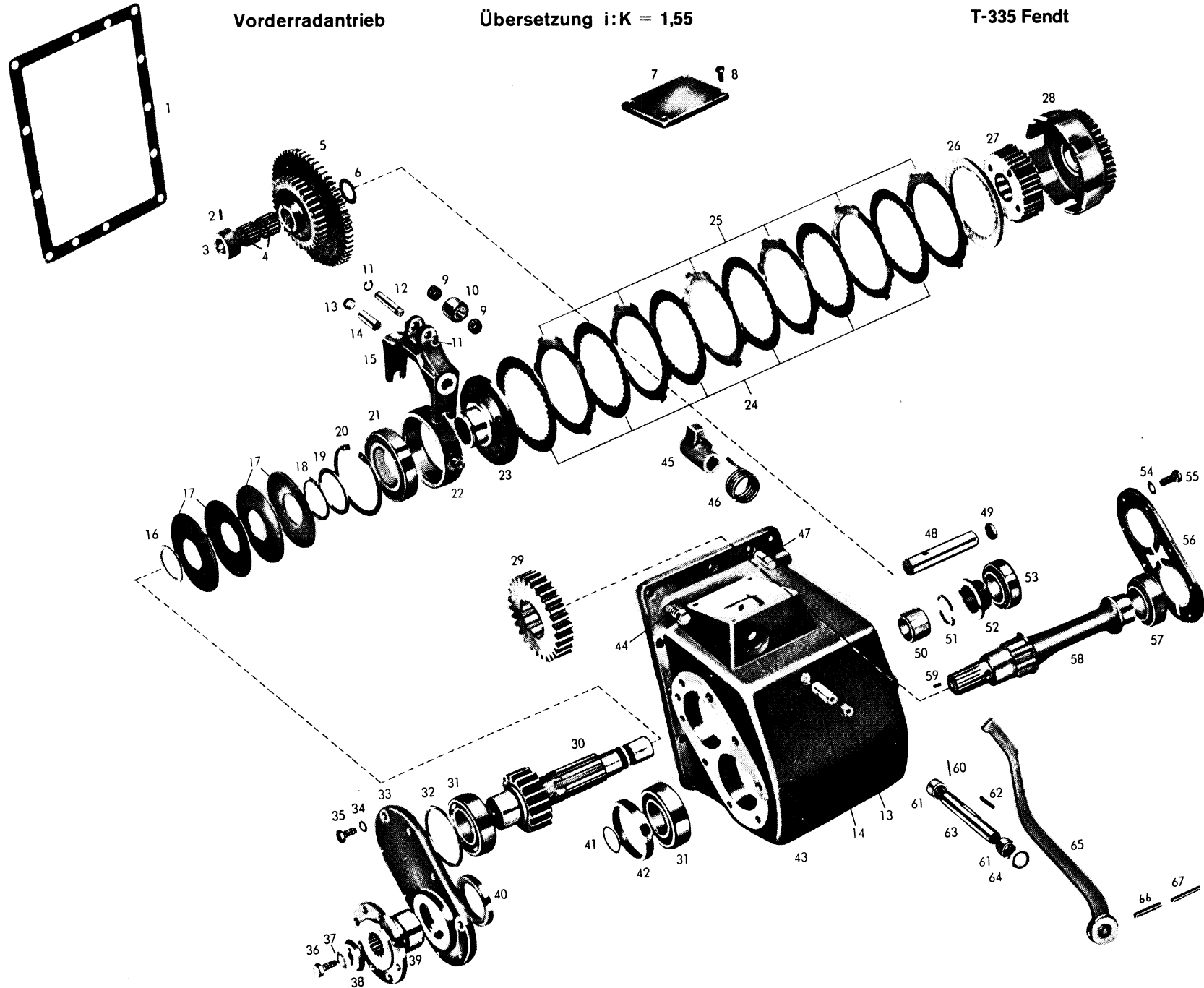


Bild-Nr.	Teil-Nr.	Teilbezeichnung	2052 146 002			Bemerkung
			+	456/	425/ 462	
		<u>Vorderradantrieb</u>				
		(wird lose geliefert)				
1	2052 346 016	Einstellbeilage s = 1,2 mm		1		
		wahlweise:				
---	2052 346 016	Einstellbeilage s = 1,0 mm (017)		1		
-	2052 346 016	Einstellbeilage s = 0,9 mm (018)		1		
-	2052 346 016	Einstellbeilage s = 0,8 mm (019)		1		
---	2052 346 016	Einstellbeilage s = 0,3 mm (020)		1		
-	2052 346 016	Einstellbeilage s = 0,2 mm (021)		1		
2	0631 329 066	Spannhülse 6x24 DIN 1481		1		
3	2049 346 110	Anlaufbuchse		1		
4	0735 320 249	Nadelkäfig K 28x35x27 JP		2		
5	2052 246 051	Doppelstirnrad komplett		1		Kennzahl 14/456 nur komplett lieferbar
		bestehend aus:				
-	2052 346 050	Stirnrad z = 37		1		
-	2052 346 005	Stirnrad z = 57		1		
---	2052 246 025	Doppelstirnrad komplett		1		Kennzahl 12/425 nur komplett lieferbar
		bestehend aus:				
---	2052 346 026	Stirnrad z = 38		1		
-	2052 346 005	Stirnrad z = 57		1		
-	2052 246 125	Doppelstirnrad komplett		1		Kennzahl 36/462 nur komplett lieferbar
		bestehend aus:				
-	2052 346 124	Stirnrad z = 33		1		
-	2052 346 005	Stirnrad z = 57		1		
6	2032 311 022	Anlaufscheibe		1		
7	2052 346 094	Deckel		1		
8	0636 015 060	Sechskantschraube M 8x12 DIN 933-8 G		4		
9	0635 300 512	DWB-Nadelkäfig K 12x18x12 F		2		
10	0730 160 252	Rolle		1		
11	0630 501 008	Sicherungsring 12x1 DIN 471		2		
12	2049 346 044	Bolzen		1		
13	0636 301 006	Verschlußschraube M 18x1,5 DIN 906-5S-ph		2		
14	0731 201 058	Bolzen		2		

Bild-Nr.	Teil-Nr.	Teilbezeichnung	2052 146 002			Bemerkung
			+ 456/	425/	462	
15	2049 246 007	Ausrückgabel komplett bestehend aus:		1	nur komplett lieferbar	
—	2049 346 042	Ausrückgabel		1		
—	0730 260 087	Buchse gerollt		2		
16	0730 100 980	Einstellscheibe s = 5,0 mm wahlweise:		1		
—	0730 100 980	Einstellscheibe s = 4,5 mm (981)		1		
—	0730 100 980	Einstellscheibe s = 4,0 mm (982)		1		
—	0730 100 980	Einstellscheibe s = 3,5 mm (983)		1		
—	0730 100 980	Einstellscheibe s = 3,0 mm (984)		1		
—	0730 100 980	Einstellscheibe s = 2,5 mm (985)		1		
—	0730 100 980	Einstellscheibe s = 2,0 mm (986)		1		
17	0732 000 010	Tellerfeder		4	nur satzweise lieferbar	
18	0630 501 044	Sicherungsring 65x2,5 DIN 471		1		
19	0730 100 668	Abstandscheibe		1		
20	0630 502 048	Sicherungsring 120x4 DIN 472		1		
21	0635 342 007	Schräggugellager 7213 DIN 628 (65x120x23)		1		
22	2049 346 029	Druckring		1		
23	2049 346 063	Druckstück		1		
24	2049 346 087	Innenlamelle		6		
25	2049 346 076	Außenlamelle		6		
26	2049 346 033	Druckscheibe		1		
27	2049 346 078	Lamellenträger		1		
28	2052 246 049	Stirnrad mit Kupplungsglocke komplett		1	Kennzahl 14/456	
—	2052 246 022	Stirnrad mit Kupplungsglocke komplett		1	Kennzahl 12/425	
—	2052 246 127	Stirnrad mit Kupplungsglocke komplett		1	Kennzahl 36/462	
29	2049 346 057	Stirnrad z = 28		1		
30	2049 346 058	Stirnradwelle z = 18		1		
31	—	Timken-Lager bestehend aus:		2		
—	0635 501 021	Lageraußenring (3720)		2		
—	0635 501 022	Lagerinnenring (3780)		2		

Bild-Nr.	Teil-Nr.	Teilbezeichnung	2052 146 002			Bemerkung
			+	456/	425/ 462	
32	0730 100 904	Einstellscheibe s = 2,8 mm			1	
		wahlweise:				
—	0730 100 904	Einstellscheibe s = 2,7 mm (905)			1	
—	0730 100 904	Einstellscheibe s = 2,65 mm (906)			1	
—	0730 100 904	Einstellscheibe s = 2,6 mm (907)			1	
—	0730 100 904	Einstellscheibe s = 2,55 mm (908)			1	
—	0730 100 904	Einstellscheibe s = 2,5 mm (909)			1	
—	0730 100 904	Einstellscheibe s = 2,45 mm (910)			1	
—	0730 100 904	Einstellscheibe s = 2,4 mm (911)			1	
33	2049 346 054	Gehäusedeckel (vorne)			1	
34	0630 302 019	Federscheibe B 10 DIN 137			8	
35	0636 015 120	Sechskantschraube M 10x25 DIN 933 - 8 G			8	
36	0636 016 009	Sechskantschraube M 12x25 DIN 933 - 8 G			1	
37	0630 602 004	Sicherungsblech 13 DIN 432			1	
38	2049 346 096	Scheibe			1	
39	2052 346 067	Abtriebsflansch			1	
—	0736 020 012	Sechskantschraube			8	} zu Bild 39
—	0637 008 036	Kronenmutter M 10x1 DIN 935 - 8 G			8	
40	0634 309 220	Wellen-Dichtring B 2 U 4 SL 2 (58x80x10)			1	
41	0634 306 519	Ring OR 38x2 Dichttechnik - F 75			1	
42	0730 060 547	Distanzring			1	
43	2052 346 065	Gehäuse			1	
44	0636 016 015	Sechskantschraube M 12x35 DIN 933 - 8 G			11	
45	2049 346 080	Nocken			1	
46	0732 010 002	Drehfeder			1	
47	0631 306 081	Zylinderstift 12 m 6x30 ZFN - 6			2	
48	0731 201 081	Bolzen			1	
49	0630 361 035	Deckel 28 DIN 443 - ph			1	
50	0730 160 135	Zwischenrohr			1	
51	0730 100 708	Geteilter Ring			1	
52	0730 260 085	Anlaufbuchse			1	

Bild-Nr.	Teil-Nr.	Teilbezeichnung	2052 146 002			Bemerkung
			+ 456/	425/	462	
53	—	Timken-Lager			1	
		bestehend aus:				
—	0635 501 175	Lageraußenring (25 523)			1	
—	0635 501 174	Lagerinnenring (25 570)			1	
54	0630 302 019	Federscheibe B 10 DIN 137			8	
55	0636 015 110	Sechskantschraube M 10x20 DIN 933 - 8 G			8	
56	2052 346 066	Gehäusedeckel hinten			1	
57	—	Timken-Lager			1	
		bestehend aus:				
—	0635 501 175	Lageraußenring (25 523)			1	
—	0635 501 006	Lagerinnenring (25 590)			1	
58	2049 346 518	Abtriebswelle			1	
59	0631 308 026	Kerbstift 5x12 DIN 1473 - 6 S			1	
60	0631 329 158	Spannhülse 3x32 DIN 1481			1	
61	0635 303 050	INA-Nadelhülse HK 2020 (20x26x20)			2	
62	0631 501 412	Paßfeder B 6x4x36 DIN 6885			1	
63	2049 346 070	Schaltwelle			1	
64	0634 300 229	Wellen-Dichtring B 1 (20x30x7)			1	
65	2052 346 093	Schalthebel			1	
66	0631 329 087	Spannhülse 8x45 DIN 1481			1	
67	0631 329 058	Spannhülse 5x45 DIN 1481			1	

ERSATZTEILNUMMERNVERZEICHNIS

T - 335

Ersatzteil-Nr.	Seite	Ersatzteil-Nr.	Seite	Ersatzteil-Nr.	Seite	Ersatzteil-Nr.	Seite
0501 000 863	40	0501 303 561	40	0730 101 661	26	0731 208 019	14
0501 000 864	40	0501 303 562	40	0730 101 664	25	0732 000 010	46
0501 200 072	40	0501 303 563	40	0730 101 678	30	0732 000 014	31
0501 200 073	11	0501 303 564	40	0730 101 694	31	0732 010 002	47
0501 202 004	41	0501 303 565	40	0730 101 716	28	0732 020 027	23
0501 300 408	41	0501 303 571	31	0730 101 717	23	0732 020 027	24
0501 300 460	41	0501 303 709	41	0730 101 718	30	0732 020 027	28
0501 300 939	41	0730 000 001	16	0730 101 719	29	0732 040 256	14
0501 300 940	41	0730 000 009	35	0730 102 026	37	0732 040 322	13
0501 300 941	40	0730 000 088	25	0730 150 185	19	0732 040 391	13
0501 302 119	41	0730 000 272	13	0730 150 185	21	0732 040 394	12
0501 302 133	41	0730 000 968	23	0730 150 185	32	0732 040 409	25
0501 302 134	41	0730 000 968	24	0730 150 190	20	0732 040 410	23
0501 302 135	41	0730 000 968	28	0730 150 198	26	0732 040 410	25
0501 302 138	41	0730 001 014	30	0730 150 234	39	0732 040 410	28
0501 302 139	41	0730 001 019	28	0730 160 135	47	0732 040 410	28
0501 302 145	41	0730 001 309	37	0730 160 252	45	0732 040 691	36
0501 302 146	41	0730 001 312	37	0730 160 415	23	0732 612 001	39
0501 302 147	42	0730 001 313	36	0730 160 417	30	0734 309 021	40
0501 302 148	42	0730 060 547	47	0730 160 429	20	0735 298 001	15
0501 302 801	41	0730 061 003	26	0730 200 111	24	0735 320 163	39
0501 302 802	41	0730 061 012	26	0730 200 111	28	0735 320 249	45
0501 302 803	41	0730 061 017	19	0730 200 111	30	0735 320 268	30
0501 302 804	41	0730 061 018	19	0730 260 085	47	0735 320 268	28
0501 302 805	41	0730 061 024	32	0730 260 087	46	0735 320 269	25
0501 302 806	41	0730 061 054	21	0730 260 265	28	0735 320 270	23
0501 302 807	40	0730 061 102	40	0730 361 006	35	0735 320 270	24
0501 302 834	41	0730 061 103	40	0730 365 003	11	0735 320 270	28
0501 302 945	41	0730 061 241	12	0730 503 061	25	0735 320 270	30
0501 303 016	11	0730 061 344	39	0731 201 058	45	0735 340 043	29
0501 303 017	11	0730 061 400	37	0731 201 081	47	0736 004 021	36
0501 303 018	11	0730 100 668	46	0731 201 082	21	0736 010 026	12
0501 303 038	42	0730 100 708	47	0731 201 082	21	0736 020 012	47
0501 303 091	31	0730 100 904	47	0731 201 083	21	0736 304 017	11
0501 303 201	41	0730 100 955	31	0731 201 182	39	0736 304 017	39
0501 303 210	41	0730 100 980	46	0731 201 193	14		
0501 303 560	40						

ERSATZTEILNUMMERNVERZEICHNIS

T - 335

Ersatzteil-Nr.	Seite	Ersatzteil-Nr.	Seite	Ersatzteil-Nr.	Seite	Ersatzteil-Nr.	Seite
0736 617 018	39	2049 346 042	46	2052 214 041	21	2052 303 057	23
1203 306 092	14	2049 346 044	45	2052 215 052	24	2052 303 058	23
1203 313 004	31	2049 346 054	47	2052 215 064	25	2052 303 058	24
1210 306 027	21	2049 346 057	46	2052 215 065	25	2052 303 058	25
1238 304 357	24	2049 346 058	46	2052 225 005	42	2052 303 058	27
1238 304 357	27	2049 346 063	46	2052 236 001	12	2052 303 058	28
1238 304 357	25	2049 346 070	48	2052 236 022	12	2052 303 059	23
1238 304 358	23	2049 346 076	46	2052 236 022	12	2052 303 068	24
1238 304 358	25	2049 346 078	46	2052 236 045	12	2052 303 068	25
1238 304 358	28	2049 346 080	47	2052 236 047	12	2052 303 069	24
1238 304 358	24	2049 346 087	46	2052 236 049	12	2052 303 070	28
1238 304 367	31	2049 346 096	47	2052 236 052	12	2052 303 071	23
1238 306 065	14	2049 346 110	45	2052 236 056	12	2052 303 071	25
1238 306 065	15	2049 346 518	48	2052 236 068	12	2052 304 043	28
1249 304 171	24	2050 303 108	28	2052 238 005	36	2052 304 044	28
1249 304 171	28	2050 303 108	30	2052 240 003	13	2052 304 045	28
1249 304 171	25	2052 202 065	27	2052 242 027	32	2052 304 046	28
1249 304 215	23	2052 203 055	23	2052 246 022	46	2052 304 055	28
1249 304 215	25	2052 203 056	24	2052 246 025	45	2052 304 057	27
1249 304 215	28	2052 203 058	23	2052 246 049	46	2052 304 077	27
2032 311 022	45	2052 204 001	29	2052 246 051	45	2052 304 078	27
2032 311 029	19	2052 204 001	36	2052 246 125	45	2052 304 079	36
2032 311 029	20	2052 204 065	28	2052 246 127	46	2052 304 079	29
2032 322 007	20	2052 204 066	27	2052 249 031	16	2052 304 084	28
2049 246 007	46	2052 206 004	13	2052 249 065	16	2052 304 085	30
2049 309 008	36	2052 206 007	13	2052 301 015	11	2052 304 085	28
2049 309 009	36	2052 206 051	13	2052 302 044	26	2052 304 086	28
2049 309 012	35	2052 206 071	13	2052 302 078	16	2052 304 106	27
2049 309 139	35	2052 206 104	14	2052 302 090	27	2052 305 012	26
2049 309 159	35	2052 209 012	35	2052 302 091	27	2052 305 018	26
2049 309 160	35	2052 214 035	19	2052 303 003	28	2052 306 027	14
2049 338 036	35	2052 214 036	14	2052 303 009	30	2052 306 028	15
2049 346 029	46	2052 214 037	21	2052 303 019	24	2052 306 035	14
2049 346 033	46	2052 214 038	20	2052 303 042	24	2052 306 037	14
		2052 214 039	20	2052 303 043	24	2052 306 038	14
		2052 214 040	19	2052 303 046	23	2052 306 042	13
						2052 306 044	14

ERSATZTEILNUMMERNVERZEICHNIS

T - 335

Ersatzteil-Nr.	Seite	Ersatzteil-Nr.	Seite	Ersatzteil-Nr.	Seite	Ersatzteil-Nr.	Seite
2052 306 045	14	2052 310 036	30	2052 322 016	20	2052 349 064	16
2052 306 047	14	2052 310 038	29	2052 322 018	19	2052 349 071	16
2052 306 049	14	2052 310 040	29	2052 322 021	20	2052 349 072	16
2052 306 054	13	2052 310 049	30	2052 322 033	20	2052 349 084	16
2052 306 055	13	2052 310 050	30	2052 325 001	42	2056 306 013	14
2052 306 056	14	2052 311 028	40	2052 325 002	42	2056 306 115	15
2052 306 060	14	2052 313 001	30	2052 325 003	42	2057 325 013	42
2052 306 065	13	2052 313 002	31	2052 325 004	42	2062 311 036	39
2052 306 075	14	2052 313 003	31	2052 325 006	42	2068 211 001	40
2052 306 076	13	2052 313 005	31	2052 336 056	12	2068 211 002	39
2052 306 077	13	2052 313 006	31	2052 336 058	24	2068 311 001	40
2052 306 078	13	2052 313 007	31	2052 336 066	11	2068 311 002	39
2052 306 082	15	2052 314 001	15	2052 336 067	11	2068 311 003	39
2052 306 091	15	2052 314 005	19	2052 336 068	11	2068 311 004	39
2052 306 107	13	2052 314 015	19	2052 336 108	12	2068 311 005	39
2052 306 109	15	2052 314 016	19	2052 338 030	36	2068 311 006	40
2052 306 110	14	2052 314 030	19	2052 338 031	35	2068 311 007	39
2052 306 111	15	2052 314 035	21	2052 338 034	36	2068 311 008	39
2052 306 112	15	2052 314 039	20	2052 338 038	36	2068 311 009	39
2052 306 134	15	2052 314 040	20	2052 342 026	11	2068 311 010	39
2052 306 140	14	2052 314 041	20	2052 342 030	31	2068 311 011	39
2052 309 010	29	2052 314 042	20	2052 342 031	31	4021 310 002	27
2052 309 010	36	2052 314 043	20	2052 342 037	32	4038 303 016	23
2052 309 014	35	2052 314 044	20	2052 342 038	11	4631 333 062	40
2052 309 020	36	2052 314 045	20	2052 346 00 i	11		
2052 309 021	35	2052 314 049	21	2052 346 005	45		
2052 309 040	35	2052 315 010	24	2052 346 016	45		
2052 309 043	35	2052 315 023	25	2052 346 026	45		
2052 309 044	35	2052 315 030	24	2052 346 050	45		
2052 309 045	35	2052 315 039	30	2052 346 065	47		
2052 309 046	35	2052 315 057	24	2052 346 066	48		
2052 309 057	35	2052 315 082	25	2052 346 067	47		
2052 309 063	36	2052 315 083	25	2052 346 093	48		
2052 310 023	29	2052 315 093	26	2052 346 094	45		
2052 310 024	30	2052 322 011	19	2052 346 124	45		
2052 310 031	29	2052 322 013	15	2052 349 001	16		
2052 310 032	29	2052 322 014	20				
2052 310 034	16						

Ersatzteil-Nr.	Seite	Ersatzteil-Nr.	Seite	Ersatzteil-Nr.	Seite	Ersatzteil-Nr.	Seite
<u>Lager</u>		K 68x74x30	23				
16008	DIN 625 19	K 25x32x16 F	24				
6203	DIN 625 19	K 68x74x30	24				
30210	J 2 24	K 68x74x20	25				
6210 N	DIN 625 25	K 22x32x30 F	26				
6014	DIN 625 26	K 35x42x30 F	26				
NJ 211	DIN 5412 27	K 40x47x20	26				
Schrägkugellager	29	K 68x74x17,5	28				
(50x90x20)		K 68x74x30	28				
6210	DIN 625 29	K 68x74x30	30				
6212	DIN 625 30	K 68x74x17,5	30				
6210 - 2 RS	DIN 625 31	K 40x48x20 F	30				
6016	C 3 DIN 625 35	K 45x53x28 JW	39				
30216	DIN 720 36	K 28x35x27 JP	45				
30217	J 2 39	K 12x18x12 F	45				
7213	DIN 628 46						
<u>Timken-Kegelrollenlager</u>		<u>Nadelhülse</u>					
Außenring	HM 89410 23	HK 20031	15				
Innenring	HM 89449 23	HK 2020	48				
Außenring	HM 804810 27						
Innenring	HM 804848 27						
Außenring	HM 813810 28						
Innenring	HM 813841 28						
Außenring	3720 46						
Innenring	3780 46						
Außenring	25523 48						
Innenring	25570 48						
Außenring	25523 48						
Innenring	25590 48						
<u>Nadelkäfig</u>							
K 25x33x24	19						
K 20x26x17	20						
K 25x33x25 F	20						
K 25x35x30 F	20						

LIEFERBEDINGUNGEN FÜR ERSATZTEILE

Bestellungen für Ersatzteile sollen stets folgende Angaben enthalten, um eine richtige und schnelle Lieferung zu sichern:

1. **Triebwerk-Type** T - 335
2. **Triebwerk-Nummer.** In der oberen vorderen Ecke auf der rechten Seite des Getriebegehäuses in Fahrtrichtung befindet sich das Typenschild. Auf diesem Typenschild können die Type, Getriebe- und Stücklistennummer abgelesen werden.
3. **Fabrikat und Type des Schleppers** = Name der Firma, die den Schlepper gebaut hat.
4. **Benennung des Ersatzteils.** Benenne die Teile genau so, wie sie in der nachstehenden Liste benannt sind.
(z.B. Vorgelegewelle)
5. **Ersatzteil-Nummer.** Das ist die vier- bis zehnstellige Zahl, die bei größeren Teilen auf dem Teil eingeschlagen ist. Die Ersatzteil-Nummer ist unerlässlich, wenn die Triebwerk-Nummer nicht angegeben werden kann.
6. **Versandart:** Post, Eilpost, Fracht, Eilfracht, Expreß; fehlen Angaben, so geschieht der Versand nach unserem Ermessen.

Eine völlig klare **Ersatzteil-Bestellung** sieht etwa so aus:

"Ich bestelle hiermit für Schlepper-Triebwerk T - 335
Getriebe-Nr. 750, Schlepper-Fabrikat und Type:
Eine Gruppenwelle, Ersatzteil-Nr. 2052 315 057.
Ein Kugellager 6210 DIN 625 zur Lieferung per Expreß".

Telefonische oder telegrafische Bestellungen bitten wir schriftlich zu bestätigen.

Der Versand geschieht auf Gefahr des Käufers, auch dann, wenn die Ersatzteile nicht berechnet werden. Wir geben Ersatzteile während der Garantiezeit nur dann unberechnet ab, wenn uns das beschädigte Stück, ohne daß daran Änderungen vorgenommen wurden, spesenfrei eingeliefert wird und sich bei der Prüfung des Teiles ergibt, daß die Beschädigung infolge Herstellungs- oder Materialfehlers zustande kam.

Eingesandte beschädigte **Musterstücke** werden hier verschrottet, sofern diese bei Einsendung nicht ausdrücklich zurückverlangt werden.

Zahlungsbedingungen: Die Kosten für Ersatzteile werden durch Nachnahme erhoben.

