

**ERSATZTEIL-LISTE
SPARE PARTS LIST
LISTE DES PIECES DE
RECHANGE**

T-335

Änderungen vorbehalten!
With the reserve of modifications!
Modifications reservees!

**ZF-SCHLEPPERTRIEBWERK
ZF-TRACTOR TRANSMISSION
ENSEMBLE BOITE-PONT ZF
POUR TRACTEURS AGRICOLES**

Stückliste Nr.: / Parts list No.: / Liste de pieces No.: 2068 002 050/051/052/053/054



ZF Passau GmbH

Donaustr. 25 - 71

D- 94 034 Passau

Ausgabe: 07:70

LIEFERBEDINGUNGEN FÜR ERSATZTEILE

Bestellungen von Ersatzteilen sollen stets folgende Angaben enthalten, um eine richtige und schnelle Lieferung zu sichern:

1. Type
2. Aggregatnummer
3. Stücklistennummer
4. Fabrikat und Type des Fahrzeuges
5. Benennung des Ersatzteils: Wie in der Ersatzteilliste aufgeführt.
6. Ersatzteil-Nummer: Siehe Ersatzteilliste, Nummer ist größtenteils auch im Teil eingeschlagen.
7. Versandart: Post, Luftpost, Express, Fracht, Eilgut, Stückgut; fehlen Angaben, so geschieht der Versand nach unserem Ermessen.

} Angaben siehe Typenschild
bzw. eingeschlagene Zahlen

Telefonische oder telegraphische Bestellungen bitten wir schriftlich zu bestätigen.

Der Versand geschieht auf Gefahr des Käufers, auch dann, wenn die Ersatzteile nicht berechnet werden.

Zahlungsbedingungen: Die Kosten für Ersatzteile werden durch Nachnahme erhoben.

DELIVERY CONDITIONS FOR SPARE PARTS

In order to secure a correct and prompt delivery, all spare part orders should be compiled as follows:

1. Type
2. Serial-No.
3. Parts list No.
4. Trade mark and type of vehicle:
5. Denomination of spare part: according to the indication in the parts list.
6. Spare parts No.: see spare parts list, the number is very often engraved on the part.
7. Way of delivery: mail, air mail, express delivery, ordinary freight, express goods, cargo; if no indication is made, the transportation will be realized to our opinion.

} see indications on type
identification plate
resp. engraved part number

We kindly ask you to confirm orders given by telephone call or telegramme.

Even if the spare parts are free of charge the delivery will be to the buyers obligations.

Terms : Cash on delivery

CONDITIONS DE LIVRAISON POUR LES PIÈCES DE RECHANGE

Afin de vous assurer une prompte et correcte livraison, les commandes des pièces de rechange doivent être rédigées dans la façon suivante:

1. Type
2. No. de la série
3. No. de la liste de pièces
4. Marque et type de véhicule
5. Dénomination de la pièce de rechange comme indiqué sur la liste des pièces de rechange.
6. No. de la pièce : v. liste des pièces de rechange, la plupart du temps, le nombre vient aussi poinçonné sur la pièce.
7. Mode d'expédition : ar poste, poste aérienne, express, en grande vitesse, en colis; où il n'y a pas des spécifications, l'expédition sera effectuée à notre choix.

} v. les indications sur la plaque
de type, resp. les chiffres poinçonnées

Nous vous prions de nous confirmer par écrit les commandes données par téléphone ou télégramme.

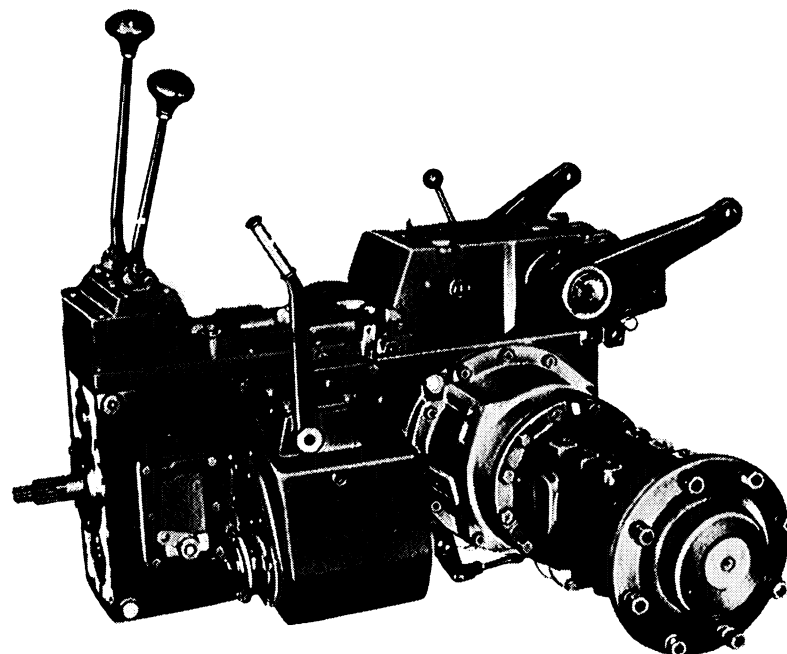
La marchandise sera toujours expédiée aux risques de l'acheteur, même dans le cas où les de rechange ne viennent pas facturés.

Conditions de payment: contre remboursement.



ERSATZTEIL - LISTE

Anleitung zur Bedienung und Wartung



Schlepper-Triebwerk

T-335 K.H.D.

Stücklisten-Nr.:	2068 002 050	
	2068 002 052	Synchronisierung
	2068 002 054	
	2068 002 051	Leichtschaltung
	2068 002 053	



Zahnradfabrik Passau G.m.b.H. Passau-Grubweg
Baulizenz der Zahnradfabrik Friedrichshafen AG.

INHALTSVERZEICHNIS

Inhalt

	Seite	
Schlepper-Triebwerk T - 335 Titelbild-Bild I	1	
Bedienungshebel-Bild II	3	
Blick in das Triebwerk-Zahnräder u. Wellen-Bild III ..	4	
Wichtige Hinweise	5	
Bedienung und Wartung	6	
Ölvorschrift bei gemeinsamen Ölhaushalt	8	
Ölvorschrift bei getrennten Ölhaushalt	9	
Ersatzteil-Liste	11	
Ersatzteilnummernverzeichnis	} Anhang	
Lieferbedingungen für Ersatzteile		
Kundendienststellen und Vertretungen		

Verzeichnis der Ersatzteilgruppen

	Tafel
Abtrieb rechts und links	6
Antriebswelle	3 + 4
Bremsen	6
Differential	5
Eingangswelle	1
Feststellbremsbetätigung	6
Gehäusedeckel hinten	1
Gehäusedeckel vorne	1
Getriebegehäuse	1
Gruppengetriebe	3 + 4
Hauptwelle	3 + 4
Kriechgang-Verschlußteile	1
Kriechgang	2
Ölversorgung	1
Pumpenantrieb-Verschlußteile	1
Rücklauf	3 + 4
Schaltung	1 + 2
Schaltung für Differentialsperre	5
Vorderradantrieb	7
Vorgelegewelle	3 + 4
Zapfwelle	3 + 4
Zapfwellenschaltung	3 + 4

Bild II BEDIENUNGSHEBEL

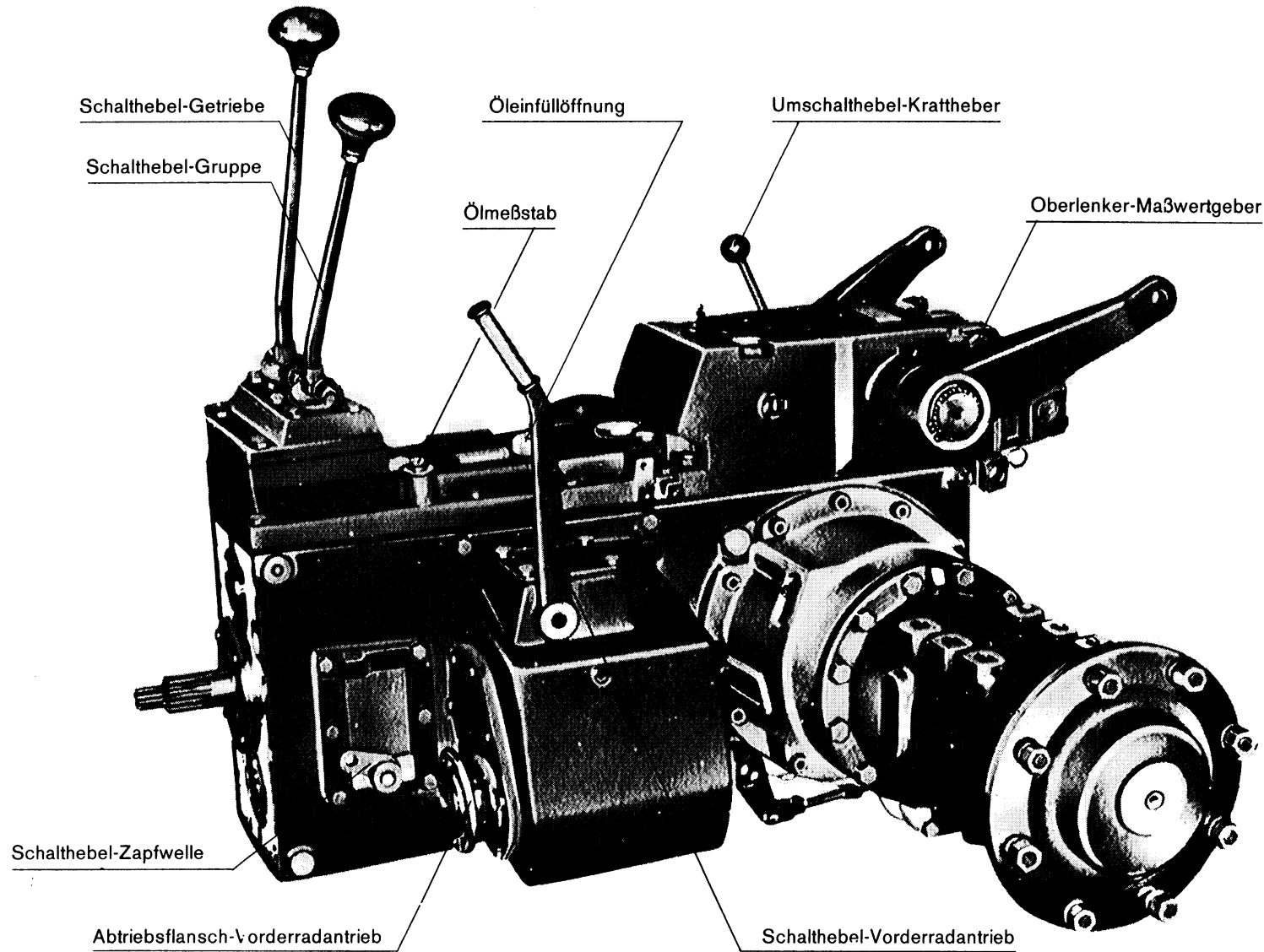
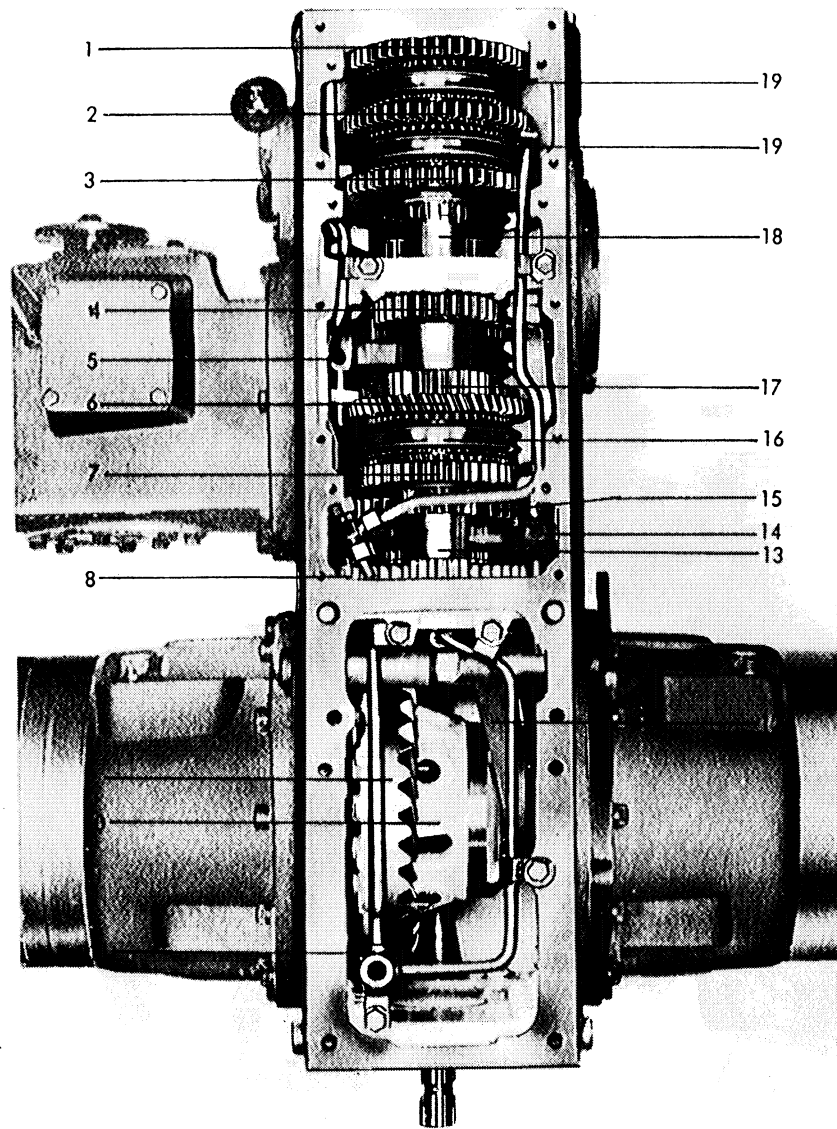


Bild III BLICK IN DAS TRIEBWERK · ZAHNRÄDER UND WELLEN



ERLÄUTERUNGEN ZU Bild III

- 1 = Stirnrad Normal-Gruppe
- 2 = Stirnrad Zwischen-Gruppe
- 3 = Stirnrad Rückwärts-Gang
- 4 = Stirnrad 4.Gang
- 5 = Schaltgabel 3. und 4.Gang
- 6 = Stirnrad 6.Gang
- 7 = Stirnrad 5.Gang
- 8 = Stirnrad 1.Gang
- 9 = Tellerrad
- 10 = Differentialgehäuse
- 11 = Zapfwelle
- 12 = Schaltgabel Differentialsperre
- 13 = Vorgelegewelle
- 14 = Schaltgabel 1. und 2.Gang
- 15 = Stirnrad 2.Gang
- 16 = Schiebemuffe 5. und 6.Gang
- 17 = Stirnrad 3.Gang
- 18 = Gruppenwelle
- 19 = Schiebemuffe - Gruppe

WICHTIGE HINWEISE

Beim Schalten der einzelnen Gänge und Gruppen stets auskuppeln.

Nicht mit Gewalt schalten.

Bei T-335 Ausführung mit ZF-Leichtschaltung (mit Schaltstiften).

Schalten der Gruppe von Vorwärts auf Rückwärts und umgekehrt nur bei ausgetretener Fahrkupplung und stillstehendem Fahrzeug.

Bei T-335 Ausführung mit Synchronisierung.

Umschalten von Vorwärts auf Rückwärts und umgekehrt nur bei ausrollendem Fahrzeug, kurz vor Stillstand oder bei stehendem Fahrzeug durchführen.

Schalten der Zwischen- oder Normalgruppe kann während der Fahrt oder im Stand erfolgen.

Ein- und Ausschalten des Kriechganges nur bei stillstehendem Fahrzeug und ausgetretener Fahrkupplung vornehmen.

Der Kriechgang darf nur für leichte Arbeiten verwendet werden. Zugarbeit und Einfallenlassen der Kupplung sind zu vermeiden.

Bei Ein- und Ausschalten der Nebenantriebe, ausgenommen Vorderradantrieb, Zapfwellenkupplung treten.

Der Vorderradantrieb ist nur bei Bedarf zuzuschalten. Bei Straßenfahrten ist der Antrieb im allgemeinen nicht erforderlich und deshalb auch nicht einzuschalten.

Rutschenlassen der Lamellenkupplung im Vorderradantrieb führt zu Schäden!

Differentialsperre vorsichtig betätigen und nur bei geringer Geschwindigkeit und Geradeausfahrt. Bei eingerückter Sperre Lenkbremse nicht betätigen.

Nicht mit Gewalt schalten.

Sperre muß vollständig bis zum Anschlag eingeschaltet werden.

Bei Zapfwellenantrieb ist es zweckmäßig, eine Rutschkupplung, welche auf ein max. Drehmoment von 200 mkp bei 540 U/min, eingestellt ist, vor dem angetriebenen Gerät einzubauen.

Beim Abschleppen des Fahrzeuges:

1. Schalt- und Gruppenschalthebel auf Null-Stellung bringen.
2. Abschlepp-Geschwindigkeit nur maximal 10 km/h!

BEDIENUNG UND WARTUNG

Anlassen

Beim Anlassen des Motors ist aus Sicherheitsgründen die Kupplung zu treten, damit ein noch eingeschalteter Gang oder Nebenantrieb wie Zapfwelle usw. keinen Schaden anrichten kann. Sobald der Motor läuft, einen evtl. nicht benötigten eingeschalteten Antrieb ausschalten und langsam einkuppeln.

Gruppenschaltung

Bei T-335 Ausführung mit ZF-Leichtschaltung (mit Schaltstiften)

Schalten der Gruppe von Vorwärts auf Rückwärts und umgekehrt nur bei ausgetretener Fahrkupplung und stillstehendem Fahrzeug.

Bei T-335 Ausführung mit Synchronisierung.

Das Umschalten von "Vorwärts" auf "Rückwärts" und umgekehrt kann nach **Treten der Fahrkupplung** sowohl im Stillstand als auch bei **ausrollendem Fahrzeug, kurz vor Stillstand** durchgeführt werden. **Das Schalten der Zwischen- oder Normalgruppe** kann sowohl im Stand als auch während der Fahrt **bei jeweils ausgetretener Fahrkupplung** erfolgen, entsprechend dem normalen Gangwechsel.

Gangschaltung

Vor dem Schalten, Fahrkupplung treten. Den Erfordernissen entsprechenden Gang einschalten. Beim langsamen Wiedereinkuppeln Feststellbremse lösen.

Beim Schalten der einzelnen Gänge **stets auskuppeln. Gang nicht ruckartig einlegen**, sondern am Druckpunkt konstant weiterdrücken, bis sich der **Gang leicht einlegen läßt**.

Beim **Herunterschalten** in den unteren Gängen kann zur Schonung der Reibkegel der Synchronisierung **etwas Zwischengas gegeben werden. Die Geschwindigkeitsgrenzen** für jeden Gang sind **einzuhalten**, damit der **Motor nicht überdreht** wird.

Kriechgang

Ein- und Ausschalten des Kriechganges nur bei stillstehendem **Fahrzeug** und bei **ausgetretener Fahrkupplung** vornehmen. Der Kriechgang - oder Superkriechgang - ist für besondere Arbeiten (Grabenfräsen usw.) vorgesehen, wo es auf möglichst geringe Geschwindigkeit ankommt. **In keinem Fall darf ein Kriechgang verwendet werden, um unter schwierigen Bedingungen Lasten zu ziehen**, die der Schlepper im 1. Normalgang nicht mehr bewältigen würde.

Bei eingeschaltetem Kriechgang sind nur der 1. und 2. Gang schaltbar. Die größeren Gänge sind bei Kriechgangbetrieb gesperrt.

(Erst nach Ausschalten des Kriechganges sind wieder sämtliche zur Verfügung stehenden Gänge schaltbar).

Nebenantriebe

Bei **Ein- und Ausschalten der Nebenantriebe**, ausgenommen Vorderradantrieb, **stets die Zapfwellenkupplung** betätigen.

Differentialsperre

Die Differentialsperre wird durch Hochziehen des Hebels von Hand oder durch Niedertreten mit dem Fuß bedient. Dabei ist auszukuppeln.

Die **Differentialsperre** darf nur bei **geringer Geschwindigkeit** und **niemals in Kurven benützt** werden. Ebenfalls darf die **Lenkbremse bei eingerückter Differentialsperre nicht betätigt** werden.

Abschleppen

Beim Abschleppen des Fahrzeuges ist zu beachten:

1. Schalt- und Gruppenschalthebel auf Null-Stellung bringen.
2. Die maximale Abschlepp-Geschwindigkeit darf 10 km/h nicht überschreiten.

BEDIENUNG UND WARTUNG

Bremsen

Vor Antritt jeder Fahrt sollten die Bremsen auf gute Wirksamkeit geprüft werden. Die Betriebsbremse (Fußbremse) hat die Hauptarbeit zu leisten, während die Feststellbremse (Handbremse) vorwiegend dazu dient, den Schlepper beim Abstellen zu sichern.

Die Betriebsbremse ist eine Servo-Backenbremse und wird hydraulisch betätigt. Die Bremspedale dürfen in einwandfreiem Zustand der Bremse einen Leerweg von nur maximal 20-30 mm besitzen. Sind die Bremspedale weiter durchzutreten, müssen die Bremsen nachgestellt werden. **Bei jedem Nachstellen sind die Bremsen erneut zu zentrieren.**

Baut sich erst nach mehrmaligem Treten der Pedale ein Bremsdruck auf, so ist Luft in der Bremsanlage. Die Bremse muß dann neu entlüftet werden.

In langen Gefällstrecken soll die Betriebsbremse nicht dauernd betätigt werden, um Überhitzung zu vermeiden.

Gegebenenfalls auf den nächst kleineren Gang zurückschalten.

Bei Straßenfahrt sind bei entsprechender Betätigungsart die beiden Bremspedale stets durch einen Riegel verbunden. Die Verriegelung soll nur auf dem Acker gelöst werden, wenn es darum geht, möglichst enge Kurven auszufahren. Dabei wird unter gleichzeitigem Einschlag der Lenkung nur eines der beiden Pedale und zwar das auf der inneren Seite der Kurve liegende, getreten.

ÖLVORSCHRIFT

bei **gemeinsamen Ölhaushalt** für Getriebe, Hubhydraulik und Fremdverbraucher

Keine Schmierstelle am Triebwerk öffnen, bevor sie samt ihrer Umgebung sorgfältig gereinigt ist.

Ölqualität

HD-Motorenöle SAE 20 bzw. SAE 20 W/20 entsprechend Spezifikation

**Supplement 1 / DEF 2101 D /
MIL - L 2104 B / Series 3**

Ölmenge

T - 335 Schaltgetriebe ohne Vorderradantrieb	ca. 36 l
mit Vorderradantrieb	ca. 42 l
je Planetentrieb (Abtrieb)	ca. 7,7 l

Die angegebenen Ölmengen beziehen sich auf das Triebwerk selbst.

Ölstandskontrolle

Vor der Ölstandskontrolle (Meßstab) den Motor mit eingeschalteter Hydraulikpumpe kurz laufen lassen. Verbraucher müssen in Ruhestellung (abgesenkt) sein. Im Bedarfsfalle Öl nachfüllen.

Die Öleinfüllung hat jeweils bis zur oberen Marke am Ölmeßstab bzw. bis zur Einfüllbohrung zu erfolgen.

Ölentnahme für Fremdverbraucher

Von normalem Ölstand ist für Fremdverbraucher während der Fahrt die Entnahme von max. 5 l zulässig.

Bei stehendem Fahrzeug (horizontal) ist Entnahme weiterer 5 l, insgesamt 10 l, zulässig. Nachsetzen des Fahrzeuges über wenige Meter wird zugestanden.

Ist bei Sonderfällen die zulässige Ölentnahme von 5 l nicht ausreichend, so kann der Normalölstand um max. 5 l erhöht werden. Die Zusatzmenge wird der Entnahmemenge zugeschlagen.

Bei Verwendung verschiedener lösbarer Fremdverbraucher oder wechselnden Zugfahrzeugen muß sichergestellt sein, daß das zum Betrieb erforderliche Öl der gleichen Klassifizierung entspricht.

Eine Vermischung des Getriebeöles mit Ölen unterschiedlicher Klassifizierung ist unzulässig.

Ölwechselzeiten und Schmierplan

Nach den ersten

50 Betriebsstunden bzw. Reparaturen mit völliger Demontage des Triebwerkes ist die Reinigung des Filters vorzunehmen. Filter komplett hierfür ausbauen. Das Filter in Waschbenzin reinigen, anschließend mit Druckluft von der Reinölseite in Richtung Schmutzölseite durchblasen. Abgelassene Ölmenge kann wieder verwendet werden. Achte auf sauberes Gefäß, bei Wiedereinfüllung verwende Sieb. (Maschenweite des Siebes darf max. nur 0,25 mm betragen.)

500 Betriebsstunden 1. Ölwechsel mit gleichzeitiger Filterreinigung.

1000 Betriebsstunden, jedoch mindestens einmal jährlich, jeder weitere Ölwechsel mit Filterreinigung.

Bei täglicher Benützung des Schleppers ist zu beachten:

wöchentlich: Klinken, Klinkenstange und Bolzen der Schalt- und Bremshebel mit 1 - 2 Tropfen Öl versehen.

monatlich: Ölstand prüfen, Ölspiegel darf nicht unter untere Marke am Ölmeßstab sinken. Gegebenenfalls Öl ergänzen. Schlepper soll bei Ölkontrolle möglichst waagrecht stehen. Vermeide auch Überfüllung.

ÖLVORSCHRIFT

bei **getrennten Ölhaushalt** für Getriebe und Hubhydraulik

Keine Schmierstelle am Triebwerk öffnen, bevor sie samt ihrer Umgebung sorgfältig gereinigt ist.

Ölqualität

Mildwirkende Getriebeöle SAE 90 gemäß ZF-Spezifikation 13-118

Ölmenge

T - 335 Schaltgetriebe ohne Vorderradantrieb	ca. 40 l
mit Vorderradantrieb	ca. 45 l
je Planetentrieb (Abtrieb)	ca. 7,7 l

Ölstandskontrolle

Die Öleinfüllung hat jeweils bis zur oberen Marke am Ölmeßstab bzw. bis zur Einfüllbohrung zu erfolgen.

Ölwechselzeiten und Schmierplan

Nach den ersten

500 Betriebsstunden ist der 1. Ölwechsel durchzuführen.

1000 Betriebsstunden, jedoch mindestens einmal jährlich, ist jeder weitere Ölwechsel vorzunehmen.

Bei täglicher Benützung des Schleppers ist zu beachten:

wöchentlich: Klinken, Klinkenstange und Bolzen der Schalt- und Bremshebel mit 1 - 2 Tropfen Öl versehen.

monatlich: Ölstand prüfen, Ölspiegel darf nicht unter untere Marke am Ölmeßstab sinken. Gegebenenfalls Öl ergänzen. Schlepper soll bei Ölkontrolle möglichst waagrecht stehen. Vermeide auch Überfüllung.

Notizen



Schlepper-Triebwerk T-335

ERSATZTEIL-LISTE

Die Abbildungen sind für die Ausführung nicht verbindlich

Tafel 1 T-335 K.H.D.

- Getriebegehäuse
- Ölversorgung
- Gehäusedeckel hinten
- Gehäusedeckel vorne
- Schaltung
- Pumpenantrieb-Verschlußteile
- Kriechgang-Verschlußteile
- Eingangswelle

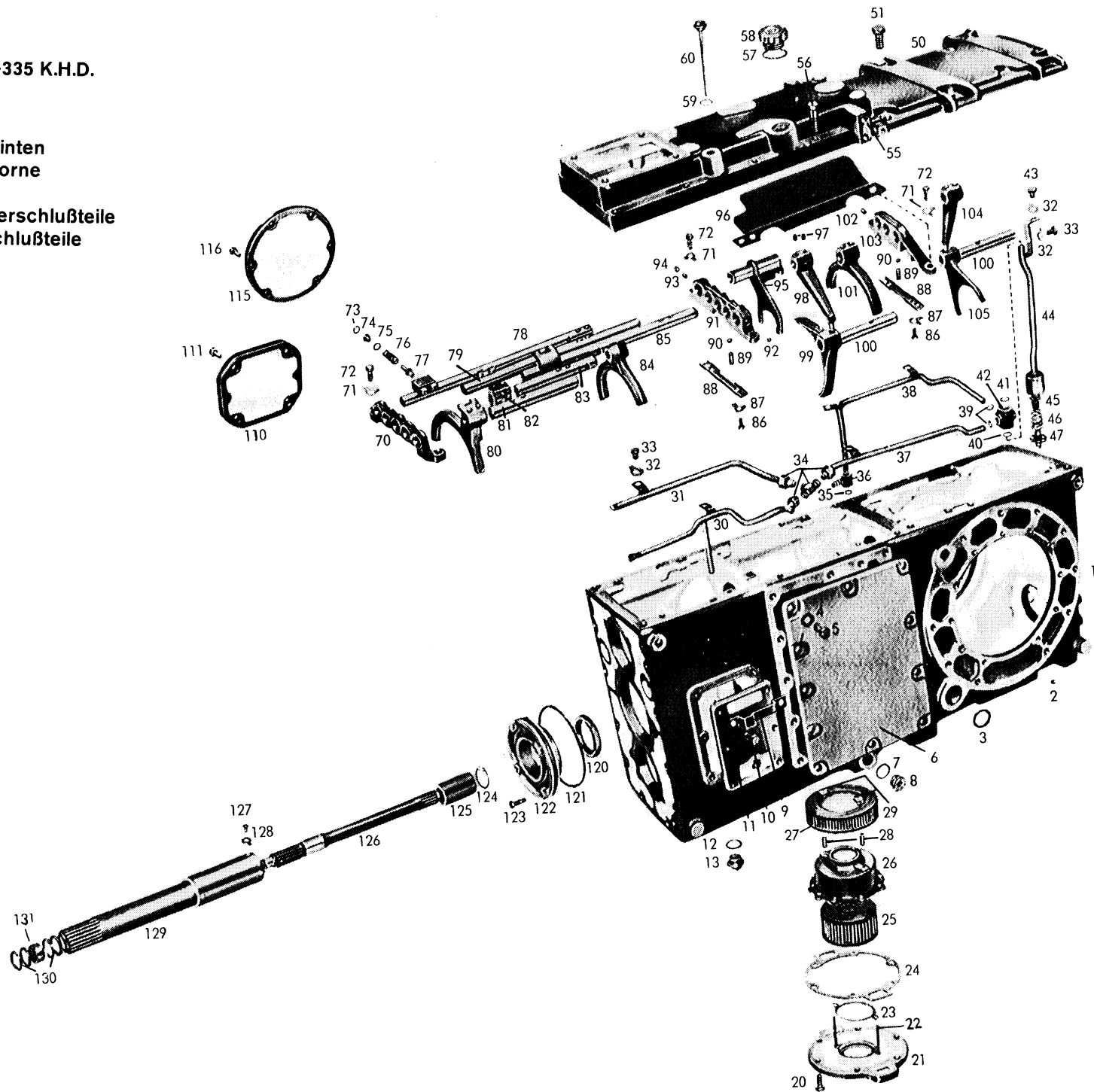


Bild-Nr.	Teil-Nr.	Teilbezeichnung	2068 002					Bemerkung
			C50	051	052	053	054	
<u>Getriebegehäuse</u>								
1	2052 301 014	Getriebegehäuse	1	1	1	1	1	
—	0730 365 003	Typenschild	1	1	1	1	1	
—	0631 311 009	Kerbnagel 3x5 DIN 1476 - 4 D	4	4	4	4	4	} zu Bild 1
—	0630 361 038	Deckel 12 DIN 443 - ph	1	1	1	1	1	
—	0630 361 046	Deckel 42 DIN 443 - ph	2	2	2	2	2	
2	0630 361 038	Deckel 12 DIN 443 - ph	1	1	1	1	1	
3	0634 300 355	Weilen-Dichtring B 1 30x40x7	2	2	2	2	2	
4	—	entfällt						
5	0636 016 009	Sechskantschraube M 12x25 DIN 933 - 8 G	10	10	10	10	10	} entfällt bei Ausführung mit Vorderradantrieb
6	2052 346 001	Verschußdeckel (Vorderradantrieb)	1	1	1	1	1	
7	0634 801 165	Ring A 26x31 DIN 7603	1	1	1	1	1	
8	0636 302 008	Verschlußschraube M 26x1,5 DIN 908 - 5 S	1	1	1	1	1	
9	—	entfällt						
10	0636 015 127	Sechskantschraube M 10x30 DIN 933 - 8 G	6	6	6	6	6	
11	2052 342 026	Deckel	1	1	1	1	1	
12	0634 801 200	Ring A 24x29 DIN 7603	1	1	1	1	1	
13	0736 304 017	Verschlußschraube M 24x1,5	1	1	1	1	1	
<u>Ölversorgung</u>								
20	0636 015 120	Sechskantschraube M 10x25 DIN 933 - 8 G	6	6	6	6	6	
21	2052 336 066	Deckel	1	1	1	1	1	
22	0636 610 183	Stiftschraube M 5x85 DIN 939 - 8 G	2	2	2	2	2	
23	2052 336 068	Dichtung	1	1	1	1	1	
24	2052 336 067	Dichtung	1	1	1	1	1	
25-27	0501 200 073	Saugfilter komplett bestehend aus:	1	1	1	1	1	
25	0501 303 017	Siebeinsatz komplett	1	1	1	1	1	
26	0501 303 016	Glocke komplett	1	1	1	1	1	Glocke nicht einzeln lieferbar
27	0501 303 018	Siebeinsatz	1	1	1	1	1	

Bild-Nr.	Teil-Nr.	Teilbezeichnung	2068 002					Bemerkung
			050	051	052	053	054	
28	0730 061 241	Buchse	2	2	2	2	2	
29	0637 011 033	Sechskantmutter M 5 DIN 985 - 6 G	2	2	2	2	2	
30	2052 236 068	Rohr I komplett	1	1	1	1	1	
31	2052 236 045	Rohr II komplett	1	1	1	1	1	
32	0630 601 006	Sicherungsblech 10,5 DIN 93	7	7	7	7	7	
33	0636 015 107	Sechskantschraube M 10x15 DIN 933 - 8 G	6	6	6	6	6	
34	0637 880 050	Verschraubung QL 12 DIN 2353	1	1	1	1	1	
		bestehend aus:						
-	-	T-Verbindungsstutzen QL 12 DIN 3908	1	1	1	1	1	
-	-	Überwurfmutter QL 12 DIN 3870	3	3	3	3	3	
-	-	Schneidring QL 12 DIN 3861	3	3	3	3	3	
35	0634 306 011	Ring OR 12,3x2,4	2	-	2	-	2	
36	2052 336 056	Anschlußstück	1	-	1	-	1	
37	2052 236 047	Rohr III komplett	1	1	1	1	1	
38	2052 236 049	Rohr IV komplett	1	1	1	1	1	
39	0634 306 011	Ring OR 12,3x2,4	2	2	2	2	2	
40	0634 306 015	Ring OR 15,3x2,4	1	1	1	1	1	
41	0634 306 022	Ring OR 22,3x2,4	1	1	1	1	1	
42	2052 336 108	Verteilerstück	1	1	1	1	1	
43	0736 010 026	Sechskantschraube M 10x15	1	1	1	1	1	
44	2052 236 052	Standrohr komplett	1	1	1	1	1	
45	2052 236 056	Ventilscheibe komplett	1	1	1	1	1	
46	0732 040 394	Druckfeder	1	1	1	1	1	
47	2052 236 022	Ventildeckel komplett	1	1	1	1	1	
		<u>Gehäusedeckel hinten</u>						
50	2052 240 003	Gehäusedeckel komplett	1	1	1	1	1	} entfällt bei Ausführung mit Kraftheber
51	0636 016 039	Sechskantschraube M 16x35 DIN 933 - 8 G	6	6	6	6	6	

Bild-Nr.	Teil-Nr.	Teilbezeichnung	2068 002					Bemerkung
			050	051	052	053	054	
<u>Gehäusedeckel vorne</u>								
55	2052 306 104	Gehäusedeckel	1	1	1	1	1	
56	0636 010 156	Sechskantschraube M 10x40 DIN 931 - 8 G	10	10	10	10	10	
57	0634 801 215	Ring A 42x49 DIN 7603	1	1	1	1	1	
58	2052 206 007	Entlüfter komplett	1	1	1	1	1	
59	0634 801 057	Ring A 18x22 DIN 7603	1	1	1	1	1	
60	2052 206 005	Ölmeßstab komplett	1	1	1	1	1	
<u>Schaltung</u>								
70	2052 306 042	Lagerbügel (vorne)	1	1	1	1	1	
71	0630 603 007	Sicherungsblech 10,5 DIN 463	6	6	6	6	6	
72	0636 015 120	Sechskantschraube M 10x25 DIN 933 - 8 G	6	6	6	6	6	
73	0630 502 003	Sicherungsring 15x1 DIN 472	1	1	1	1	1	
74	2052 306 055	Führungshülse	1	1	1	1	1	
75	0730 000 272	Ring	1	1	1	1	1	
76	0732 040 322	Zylinderschrauben-Druckfeder	1	1	1	1	1	
77	2052 306 054	Anschlagbolzen	1	1	1	1	1	
78	2052 206 051	Schaltschiene komplett 1. u. 2. Gang	1	1	1	1	1	
79	2052 206 071	Schaltschiene komplett 3. u. 4. Gang	1	—	1	—	1	
—	2052 206 057	Schaltschiene komplett 3. u. 4. Gang	—	1	—	1	—	
80	2052 306 077	Schaltgabel (Zwischengruppe)	1	—	1	—	1	
—	2052 306 067	Schaltgabel (Zwischengruppe)	—	1	—	1	—	
81	2052 306 078	Schaltschiene (Zwischengruppe)	1	—	1	—	1	
—	2052 306 068	Schaltschiene (Zwischengruppe)	—	1	—	1	—	
82	2052 306 065	Mitnehmer (Reversiergruppe)	1	1	1	1	1	
83	2052 306 076	Schaltschiene (Reversiergruppe)	1	—	1	—	1	
—	2052 306 066	Schaltschiene (Reversiergruppe)	—	1	—	1	—	
84	2052 306 075	Schaltgabel (Reversiergruppe)	1	—	1	—	1	

Bild-Nr.	Teil-Nr.	Teilbezeichnung	2068 002					Bemerkung
			050	051	052	053	054	
—	2052 306 064	Schaltgabel (Reversiergruppe)	—	1	—	1	—	
85	2052 206 073	Schaltchiene komplett 5. u. 6. Gang	1	—	1	—	1	
—	2052 206 061	Schaltchiene komplett 5. u. 6. Gang	—	1	—	1	—	
86	0636 015 073	Sechskantschraube M 8x18 DIN 933 - 8 G	4	4	4	4	4	
87	0630 603 005	Sicherungsblech 8,4 DIN 463	4	4	4	4	4	
88	2052 306 049	Deckblech	2	2	2	2	2	
89	1203 306 092	Druckfeder	6	6	6	6	6	
90	0635 460 021	Kugel 10 Ø III DIN 5401	6	6	6	6	6	
91	2052 306 044	Lagerbügel (Mitte)	1	1	1	1	1	
92	0635 460 015	Kugel 8 Ø III DIN 5401	3	3	3	3	3	
93	0731 208 019	Sperrstift	2	2	2	2	2	
94	0731 201 193	Sperrstift	1	1	1	1	1	
—	0630 505 002	Sprengring 7 DIN 9045	1	1	1	1	1	zu Bild 94
95	2052 214 036	Schaltgabel komplett (Kriechgang)	1	1	1	1	1	
96	2052 306 140	Spritzblech	1	1	1	1	1	
97	1238 306 065	Gewindestift	12	12	12	12	12	
98	2052 306 060	Umlenkhebel	1	1	1	1	1	
99	2052 306 037	Schaltgabel 3. u. 4. Gang	1	—	1	—	1	
—	2052 306 035	Schaltgabel 3. u. 4. Gang	—	1	—	1	—	
100	2052 306 047	Lagerbolzen	2	2	2	2	2	
101	2052 306 038	Schaltgabel 5. u. 6. Gang	1	—	1	—	1	
—	2052 306 036	Schaltgabel 5. u. 6. Gang	—	1	—	1	—	
102	0731 208 019	Sperrstift	2	2	2	2	2	
103	2052 306 045	Lagerbügel (hinten)	1	1	1	1	1	
104	2052 306 056	Umlenkhebel	1	1	1	1	1	
105	2052 306 035	Schaltgabel 1. u. 2. Gang	1	1	1	1	1	

Bild-Nr.	Teil-Nr.	Teilbezeichnung	2068 002					Bemerkung
			050	051	052	053	054	
<u>Pumpenantrieb-Verschlußteile</u>								
110	2052 322 013	Verschlußdeckel	1	1	1	1	1	} entfällt bei Ausführung mit Pumpenantrieb
111	0636 016 009	Sechskantschraube M 12x25 DIN 933 - 8 G	4	4	4	4	4	
<u>Kriechgang-Verschlußteile</u>								
115	2052 314 001	Verschlußdeckel	1	1	1	1	1	} entfällt bei Ausführung mit Kriechgang
116	0636 015 114	Sechskantschraube M 10x22 DIN 933 - 8 G	6	6	6	6	6	
<u>Eingangswelle</u>								
120	0634 309 616	Wellen-Dichtring BA Fg SL (70x90x10/12)	1	1	1	1	1	
121	0634 306 134	Ring OR 164,2x5,7	1	1	1	1	1	
122	2052 302 067	Zentrierdeckel	1	1	1	1	1	
123	0636 010 066	Sechskantschraube M 8x30 DIN 933 - 8 G	4	4	4	4	4	
124	0630 502 060	Sicherungsring J 27x1,2 - Orbis	1	1	1	1	1	
125	2052 349 080	Keilbuchse	1	1	1	1	1	
126	2052 349 104	Eingangswelle	1	1	1	1	1	
127	0736 004 022	Sechskantschraube	1	1	1	1	1	
128	0630 601 004	Sicherungsblech 6,4 DIN 93	1	1	1	1	1	
129	2052 249 073	Hohlwelle komplett	1	1	1	1	1	
130	4614 302 004	Deckscheibe	4	4	4	4	4	
131	0635 303 129	JNA-Nadelhülse HK 3020 SM 14 (30x37x20)	1	1	1	1	1	

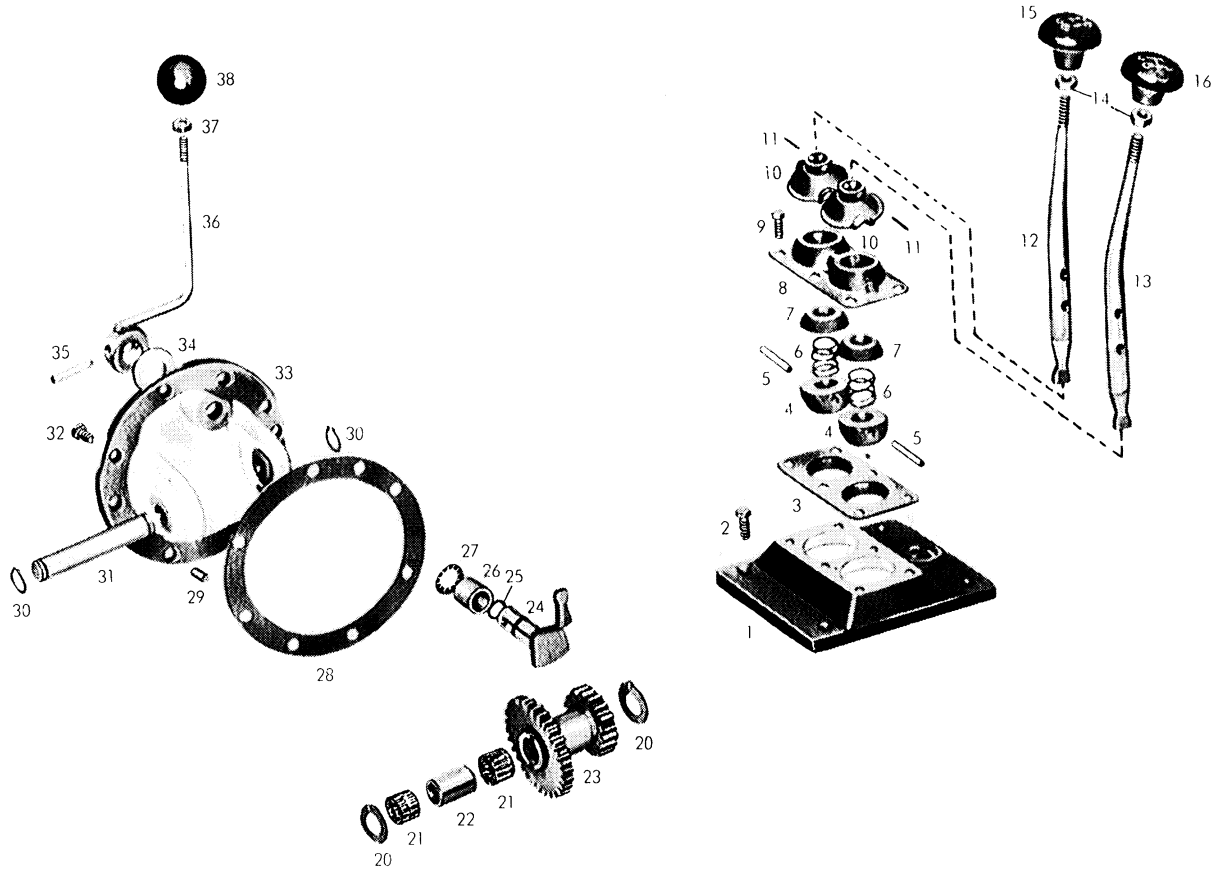


Bild-Nr.	Teil-Nr.	Teilbezeichnung	2068 002					Bemerkung
			050	051	052	053	054	
<u>Knüppelschaltung</u>								
1	2052 306 114	Deckel	1	1	1	1	1	
2	0636 015 110	Sechskantschraube M 10x20 DIN 933 - 8 G	4	4	4	4	4	
3	2052 306 013	Lagerschale	1	1	1	1	1	
4	2052 306 027	Schaltkugel-Unterteil	2	2	2	2	2	
5	2056 306 013	Kerbführungsstift	2	2	2	2	2	
6	0732 040 256	Zylinderschrauben-Druckfeder	2	2	2	2	2	
7	2052 306 028	Schaltkugel-Oberteil	2	2	2	2	2	
8	2056 306 014	Schaltkappe	1	1	1	1	1	
9	0636 015 065	Sechskantschraube M 8x15 DIN 933 - 8 G	6	6	6	6	6	
10	2056 306 115	Schutzkappe	2	2	2	2	2	
11	0631 329 136	Spannhülse 4x22 DIN 1481	2	2	2	2	2	
12	2052 306 085	Schalthebel (Getriebe)	1	1	1	1	1	
13	2052 306 086	Schalthebel (Gruppe)	1	1	1	1	1	
14	0637 009 008	Sechskantmutter M 10 DIN 936 - 6 G	2	2	2	2	2	
15	0632 327 019	Griff T ZFN - 27 (Getriebe)	1	1	1	1	1	
16	0632 327 053	Griff C 1 ZFN - 27 (Gruppe)	1	1	1	1	1	
<u>Kriechgang</u>								
20	2032 311 029	Anlaufscheibe	2	2	2	2	2	
21	0635 300 704	JNA-Nadelkäfing K 25x33x24	2	2	2	2	2	
22	0730 061 018	Distanzrohr	1	1	1	1	1	
23	2052 314 030	Doppelrad z = 29/18	1	1	1	1	1	
24	2052 214 035	Schalthebel komplett	1	1	1	1	1	
25	0634 306 015	Ring OR 15,3x2,4	1	1	1	1	1	
26	0730 061 017	Rohr	1	1	1	1	1	
27	0632 051 016	Tellerfeder 36,6x20,4x0,4	3	3	3	3	3	
28	2052 314 016	Einstellbeilage s = 1,0 mm	1	1	1	1	1	

Bild-Nr.	Teil-Nr.	Teilbezeichnung	2068 002					Bemerkung
			050	051	052	053	054	
29	0631 306 072	Zylinderstift 10 m 6x18 ZFN - 6	2	2	2	2	2	
30	0630 501 020	Sicherungsring 25x1,2 DIN 471	2	2	2	2	2	
31	2052 314 005	Bolzen	1	1	1	1	1	
32	0636 015 114	Sechskantschraube M 10x22 DIN 933 - 8 G	6	6	6	6	6	
33	2052 314 015	Lagerdeckel	1	1	1	1	1	
34	0730 150 185	Scheibe	1	1	1	1	1	
35	0631 329 087	Spannhülse 8x45 DIN 1481	1	1	1	1	1	
36	2052 214 044	Hebel komplett	1	1	1	1	1	
37	0637 009 008	Sechskantmutter M 10 DIN 936 - 6 S	1	1	1	1	1	
38	0632 329 039	Griff 00 - ZFN - 29	1	1	1	1	1	

Notizen

Tafel 3

(Ausführung mit Synchronisierung) Vorgelegewelle, Gruppengetriebe, Rücklauf, Antriebswelle, Hauptwelle, Zapfwelle, Zapfwellenschaltung

T-335 K.H.D.

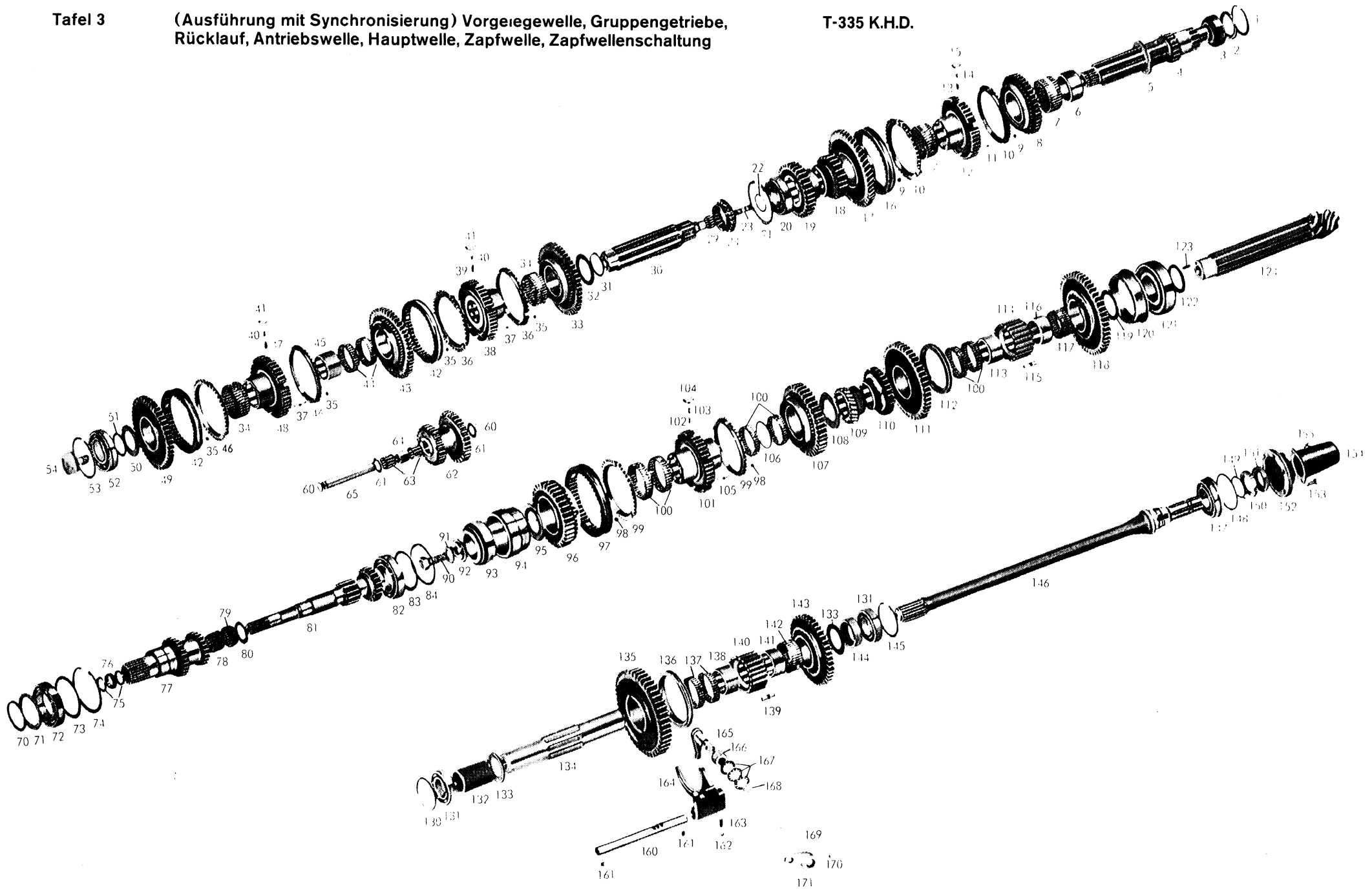


Bild-Nr.	Teil-Nr.	Teilbezeichnung	2068 002			Bemerkung
			050	052	054	
		<u>Vorgelegewelle</u>				
1	0630 502 122	Sicherungsring J 3 "x 0,098" (76,2x2,49) - Orbis	1	1	1	
2	4038 303 016	Einstellscheibe s = 3,4 mm	1	1	1	
		wahlweise:				
—	4038 303 016	Einstellscheibe s = 3,2 mm (062)	1	1	1	
—	4038 303 016	Einstellscheibe s = 3,0 mm (063)	1	1	1	
—	4038 303 016	Einstellscheibe s = 2,8 mm (064)	1	1	1	
—	4038 303 016	Einstellscheibe s = 2,6 mm (065)	1	1	1	
—	4038 303 016	Einstellscheibe s = 2,4 mm (066)	1	1	1	
—	4038 303 016	Einstellscheibe s = 2,1 mm (067)	1	1	1	
3	—	Timken-Lager	1	1	1	
		bestehend aus:				
—	0635 501 151	Lageraußenring (HM 89 410)	1	1	1	
—	0635 501 150	Lagerinnenring (HM 89 449)	1	1	1	
4	2052 203 058	Vorgelegewelle komplett	1	1	1	nur komplett lieferbar
		bestehend aus:				
—	2052 303 057	Vorgelegewelle z = 17	1	1	1	
—	2052 303 059	Stirnrad z = 12	1	1	1	
5	0730 101 717	Anlaufscheibe	1	1	1	
6	0730 160 415	Laufbuchse	1	1	1	
7	0735 320 270	Nadelkäfig K 68x74x30	2	2	2	
8	2052 203 055	Stirnrad komplett 5. Gang	1	1	1	nur komplett lieferbar
		bestehend aus:				
—	2052 303 046	Stirnrad 5. Gang z = 40	1	1	1	
—	2052 303 058	Kupplungskörper	1	1	1	
9	0730 000 968	Scheibe	6	6	6	
10	1238 304 358	Synchronring	2	2	2	
11	0732 020 027	Zylinderschrauben-Zugfeder	3	3	3	
12	2052 303 071	Synchronkörper	1	1	1	
13	0732 040 410	Zylinderschrauben-Druckfeder	3	3	3	
14	1249 304 222	Kugelbolzen	3	3	3	
15	2052 304 129	Druckstück	3	3	3	

Bild-Nr.	Teil-Nr.	Teilbezeichnung	2068 002			Bemerkung
			050	052	054	
16	1238 304 357	Schiebemuffe	1	1	1	
17	2052 203 056	Stirnrad komplett 6. Gang	1	1	1	nur komplett lieferbar
		bestehend aus:				
–	2052 303 019	Stirnrad 6. Gang z = 48	1	1	1	
–	2052 303 058	Kupplungskörper	1	1	1	
18	2052 303 042	Stirnrad 3. Gang z = 23	1	1	1	
19	2052 303 043	Stirnrad 4. Gang z = 32	1	1	1	
20	0635 371 033	Rollenlager 30 210 J2 - SKF (50x90x22)	1	1	1	
21	0630 502 042	Sicherungsring 90x3 DIN 472	1	1	1	
22	0630 531 061	Sicherungsring A 48x2,5 SD - Orbis	1	1	1	
23	2052 336 058	Rohr	1	1	1	
		<u>Gruppengetriebe</u>				
28	2052 315 010	Schieberad z = 21 (Kriechgang)	1	1	1	
29	0635 300 571	DWB-Nadelkäfig K 25x32x16 F	1	1	1	
30	2052 315 057	Gruppenwelle	1	1	1	
31	0630 501 040	Sicherungsring 58x2 DIN 471	1	1	1	
32	0730 200 111	Anlaufscheibe	1	1	1	
33	2052 215 052	Stirnrad komplett (Rückw.-Gang)	1	1	1	nur komplett lieferbar
		bestehend aus:				
–	2052 315 030	Stirnrad z = 51	1	1	1	
--	2052 303 068	Kupplungskörper	1	1	1	
34	0735 320 270	Nadelkäfig K 68x74x30	2	2	2	
35	0730 000 968	Scheibe	12	12	12	
36	1238 304 367	Synchronring (Rückw.- u. Zwischen-Gang)	2	2	2	
37	0732 020 027	Zylinderschrauben-Zugfeder	6	6	6	
38	2052 303 069	Synchronkörper mit Schmierbohrungen (Rückw.- u. Zwischen-Gang)	1	1	1	
39	0732 040 409	Zylinderschrauben-Druckfeder (Rückw.- u. Zwischen-Gang)	3	3	3	

Bild-Nr.	Teil-Nr.	Teilbezeichnung	2068 002			Bemerkung
			050	052	054	
40	1249 304 222	Kugelbolzen	6	6	6	
41	2052 304 129	Druckstück	6	6	6	
42	1238 304 357	Schiebemuffe	2	2	2	
43	2052 215 065	Stirnrad komplett (Zwischen-Gruppe)	1	1	1	nur komplett lieferbar
		bestehend aus:				
—	2052 315 083	Stirnrad z = 45	1	1	1	
—	2052 303 058	Kupplungskörper (Normal- u. Zwischen-Gruppe)	1	1	1	
—	2052 303 068	Kupplungskörper (Rückw.- u. Zwischen-Gruppe)	1	1	1	
44	0735 320 269	Nadelkäfig K 68x74x20 (nur paarweise lieferbar)	2	2	2	
45	2052 315 023	Keilbuchse	1	1	1	
46	1238 304 358	Synchronring (Normal- u. Zwischen-Gang)	2	2	2	
47	0732 040 410	Zylinderschrauben-Druckfeder (Normal- u. Zwischen-Gang)	3	3	3	
48	2052 303 071	Synchronkörper (Normal- u. Zwischen-Gang)	1	1	1	
49	2052 215 064	Stirnrad komplett (Normal-Gruppe)	1	1	1	Gruppenübersetzung T bei Ausführung TA nur komplett lieferbar
—	2052 315 082	Stirnrad z = 41	1	1	1	
—	2052 303 058	Kupplungskörper	1	1	1	
50	0730 101 664	Anlaufscheibe	1	1	1	
51	0730 000 088	Scheibe s = 1,0 mm	1	1	1	
		wahlweise:				
—	0730 000 088	Scheibe s = 2,0 mm (883)	1	1	1	
—	0730 000 088	Scheibe s = 0,75 mm (089)	1	1	1	
—	0730 000 088	Scheibe s = 0,5 mm (090)	1	1	1	
—	0730 000 088	Scheibe s = 0,3 mm (695)	1	1	1	
—	0730 000 088	Scheibe s = 0,2 mm (091)	1	1	1	
52	0635 332 045	Kugellager 6210 N DIN 625 (50x90x20)	1	1	1	
53	0730 503 061	Sprengring s = 2,3 mm	1	1	1	
		wahlweise:				
—	0730 503 061	Sprengring s = 2,2 mm (062)	1	1	1	
—	0630 503 012	Sprengring s = 2,4 mm	1	1	1	

Bild-Nr.	Teil-Nr.	Teilbezeichnung	2068 002			Bemerkung
			050	052	054	
54	2052 315 093	Schraube	1	1	1	
		<u>Rücklauf</u>				
60	0630 501 018	Sicherungsring 22x1,2 DIN 471	2	2	2	
61	0730 150 198	Anlaufscheibe	2	2	2	
62	2052 305 018	Rücklaufrad z = 21/32	1	1	1	
63	0635 300 558	DWB-Nadelkäfig K 22x32x30 F	2	2	2	
64	0730 061 012	Abstandsrohr	1	1	1	
65	2052 305 012	Lagerbolzen	1	1	1	
		<u>Antriebswelle</u>				
70	0630 501 046	Sicherungsring 70x2,5 DIN 471	1	1	1	
71	0630 000 110	P-Scheibe PS 70x90x0,2 - Orbis wahlweise:	1	1	1	
—	0630 000 194	P-Scheibe PS 70x90x0,1 - Orbis	1	1	1	
72	0635 331 228	Kugellager 6014 DIN 625 (70x110x20)	1	1	1	
73	0630 000 115	P-Scheibe PS 90x110x0,2 - Orbis wahlweise:	1	1	1	
—	0630 000 210	P-Scheibe PS 90x110x0,1 - Orbis	1	1	1	
74	0630 502 047	Sicherungsring 110x4 DIN 472	1	1	1	
75	0634 300 202	Wellen-Dichtring B 1 LM 38 681 (30x38x5)	2	2	2	
76	0730 061 003	Distanzring	1	1	1	
77	2052 302 044	Zahnwelle z = 28/24	1	1	1	Gruppenübersetzung T bei Ausführung TA
78	0635 300 602	DWB-Nadelkäfig K 35x42x30 F	1	1	1	
79	0635 300 162	JNA-Nadelkäfig K 40x47x20	1	1	1	
80	0730 101 661	Anlaufscheibe s = 2,0 mm wahlweise:	1	1	1	
—	0730 101 661	Anlaufscheibe s = 1,8 mm (975)	1	1	1	
—	0730 101 661	Anlaufscheibe s = 1,6 mm (976)	1	1	1	

Bild-Nr.	Teil-Nr.	Teilbezeichnung	2068 002			Bemerkung
			050	052	054	
81	2052 202 065	Antriebswelle komplett	1	1	1	n = 2300 U/min nur komplett lieferbar
—	2052 302 090	Antriebswelle z = 13	1	1	1	
—	2052 302 091	Stirnrad z = 20	1	1	1	
82	0635 416 011	Rollenlager NJ 211 DIN 5412 (55x100x21)	1	1	1	
83	4021 310 002	Ausgleichscheibe s = 1,0 mm	1	1	1	
—	4021 310 002	Ausgleichscheibe s = 0,5 mm (009)	1	1	1	
—	4021 310 002	Ausgleichscheibe s = 0,2 mm (007)	1	1	1	
84	0630 100 016	Stützscheibe SS 80x100x3,5 - Orbis	1	1	1	
<u>Hauptwelle</u>						
90	0636 020 176	Sechskantschraube M 20x1,5x45 DIN 961 - 8 G	1	1	1	
91	0630 602 007	Sicherungsblech 21 DIN 432	1	1	1	
92	2052 304 077	Scheibe	1	1	1	
93	—	Timken-Lager	1	1	1	
—	0635 501 061	Lageraußenring (HM 804 810)	1	1	1	
—	0635 501 062	Lagerinnenring (HM 804 848)	1	1	1	
94	2052 304 078	Lagerbuchse	1	1	1	
95	2052 304 106	Anlaufscheibe s = 8,5 mm	1	1	1	
—	2052 304 106	Anlaufscheibe s = 8,3 mm (107)	1	1	1	
—	2052 304 106	Anlaufscheibe s = 8,1 mm (108)	1	1	1	
—	2052 304 106	Anlaufscheibe s = 7,9 mm (109)	1	1	1	
—	2052 304 106	Anlaufscheibe s = 7,7 mm (110)	1	1	1	
—	2052 304 106	Anlaufscheibe s = 7,5 mm (111)	1	1	1	
—	2052 304 106	Anlaufscheibe s = 7,3 mm (112)	1	1	1	
96	2052 204 066	Stirnrad komplett 4. Gang	1	1	1	nur komplett lieferbar
—	2052 304 057	Stirnrad z = 37	1	1	1	
—	2052 303 058	Kupplungskörper	1	1	1	
97	1238 304 357	Schiebemuffe	1	1	1	
98	0730 000 968	Scheibe	6	6	6	

Bild-Nr.	Teil-Nr.	Teilbezeichnung	2068 002			Bemerkung
			050	052	054	
99	1238 304 358	Synchronring	2	2	2	
100	0735 320 268	Nadelkäfig K 68x74x17,5 (nur paarweise lieferbar)	6	6	6	
101	2052 303 070	Synchronkörper	1	1	1	
102	0732 040 410	Zylinderschrauben-Druckfeder	3	3	3	
103	1249 304 222	Kugelbolzen	3	3	3	
104	2052 304 129	Druckstück	3	3	3	
105	0732 020 027	Zylinderschrauben-Zugfeder	3	3	3	
106	0730 001 019	Zwischenring	1	1	1	
107	2052 204 065	Stirnrad komplett 3. Gang bestehend aus:	1	1	1	nur komplett lieferbar
—	2052 304 055	Stirnrad z = 41	1	1	1	
—	2052 303 058	Kupplungskörper	1	1	1	
108	0730 200 111	Anlaufscheibe	1	1	1	
109	2052 304 046	Stirnrad 6. Gang z = 22	1	1	1	
110	2052 304 045	Stirnrad 5. Gang z = 29	1	1	1	
111	2052 304 044	Stirnrad 2. Gang z = 47	1	1	1	
112	2052 303 009	Schiebemuffe	1	1	1	
113	2052 304 085	Keilbuchse 2. Gang	1	1	1	
114	2052 304 086	Bolzenträger 1. u. 2. Gang	1	1	1	
115	2050 303 108	Bolzen	24	24	24	
116	2052 304 084	Keilbuchse 1. Gang	1	1	1	
117	0735 320 270	Nadelkäfig K 68x74x30	1	1	1	
118	2052 304 043	Stirnrad 1. Gang z = 52	1	1	1	
119	0730 101 716	Anlaufscheibe	1	1	1	
120	0730 260 265	Lagerbuchse	1	1	1	
121	—	Timken-Lager bestehend aus:	1	1	1	
—	0635 501 086	Lageraußenring (HM 813 810)	1	1	1	
—	0635 501 093	Lagerinnenring (HM 813 841)	1	1	1	

Bild-Nr.	Teil-Nr.	Teilbezeichnung	2068 002			Bemerkung
			050	052	054	
122	0730 101 719	Einstellscheibe s = 2,6 mm	1	1	1	
		wahlweise:				
–	0730 101 719	Einstellscheibe s = 2,4 mm (720)	1	1	1	
–	0730 101 719	Einstellscheibe s = 2,3 mm (721)	1	1	1	
–	0730 101 719	Einstellscheibe s = 2,2 mm (722)	1	1	1	
–	0730 101 719	Einstellscheibe s = 2,1 mm (723)	1	1	1	
123	0631 329 064	Spannhülse 6x20 DIN 1481	1	1	1	
124	2052 304 079	Hauptwelle z = 7 (Kegeltrieb A)	1	1	1	Ausführung TA nur satzweise einbaufähig mit Tellerrad 2052 309 010 Tafel 5, Bild 20, Komplett-Nr. 2052 204 001
		<u>Zapfwelle</u>				
130	0730 001 009	Einstellscheibe s = 2,0 mm	1	1	1	
		wahlweise:				
–	0730 001 009	Einstellscheibe s = 1,4 mm (010)	1	1	1	
–	0730 001 009	Einstellscheibe s = 0,6 mm (011)	1	1	1	
–	0730 001 009	Einstellscheibe s = 0,4 mm (012)	1	1	1	
–	0730 001 009	Einstellscheibe s = 0,2 mm (013)	1	1	1	
131	0635 332 044	Kugellager 6210 DIN 625 (50x90x20)	2	2	2	
132	0730 061 027	Abstandsrohr	1	1	1	
133	0730 101 664	Anlaufscheibe	2	2	2	
134	2052 310 016	Zwischenwelle	1	1	1	
135	2052 310 049	Stirnrad z = 51	1	1	1	n = 2300 U/min
136	2052 303 009	Schiebemuffe	1	1	1	
137	0735 320 268	Nadelkäfig K 68x74x17,5 (nur paarweise lieferbar)	2	2	2	
138	2052 304 085	Keilbuchse	1	1	1	
139	2050 303 108	Bolzen	24	24	24	
140	2052 310 036	Bolzenträger	1	1	1	
141	2052 315 039	Keilbuchse	1	1	1	
142	0735 320 270	Nadelkäfig K 68x74x30	1	1	1	
143	2052 310 050	Stirnrad z = 45	1	1	1	n = 2300 U/min

Bild-Nr.	Teil-Nr.	Teilbezeichnung	2068 002			Bemerkung
			050	052	054	
144	0730 061 026	Abstandsrohr	1	1	1	
145	0630 502 042	Sicherungsring 90x3 DIN 472	1	1	1	
146	2052 310 015	Zapfwelle	1	1	1	
147	0735 340 043	Schrägkugellager (50x90x20)	1	1	1	
148	0630 000 111	P-Scheibe PS 70x90x0,3 - Orbis wahlweise:	1	1	1	
—	0630 000 194	P-Scheibe PS 70x90x0,1 - Orbis	1	1	1	
149	0630 754 019	Sicherungsblech A 50 ZFN - 54	1	1	1	
150	0637 504 036	Nutmutter M 50x1,5 DIN 70 852 - 8 G	1	1	1	
151	0634 309 237	Wellen-Dichtring B 1 Fg SL (45x65x10)	1	1	1	
152	2052 310 037	Abschlußdeckel	1	1	1	
153	0636 015 089	Sechskantschraube M 8x25 DIN 933 - 8 G	4	4	4	
154	2080 310 001	Verschlusskappe	1	1	1	
155	0636 015 032	Sechskantschraube M 6x10 DIN 933 - 8 G	2	2	2	
<u>Zapfwellenschaltung</u>						
160	2052 342 031	Schaltschiene	1	1	1	
161	1238 306 065	Gewindestift	2	2	2	
162	0635 460 021	Kugel 10 Ø III DIN 5401	1	1	1	
163	1203 313 004	Zylinderschrauben-Druckfeder	1	1	1	
164	2052 342 030	Schaltgabel	1	1	1	
165	2052 242 027	Schalthebel komplett	1	1	1	
166	0730 061 024	Rohr	1	1	1	
167	0632 051 016	Tellerfeder 36,6x20,4x0,4	3	3	3	
168	0634 306 015	Ring OR 15,3x2,4	1	1	1	
169	0730 150 185	Scheibe	1	1	1	
170	0631 329 085	Spannhülse 8x36 DIN 1481	1	1	1	
171	2052 342 040	Hebel	1	1	1	

Notizen

Tafel 4

(Ausführung mit ZF-Leichtschaltung mit Schaltstiften) Vorgelegewelle,
Gruppengetriebe, Rücklauf, Antriebswelle, Hauptwelle, Zapfwelle,
Zapfwellenschaltung

T-335 K.H.D.

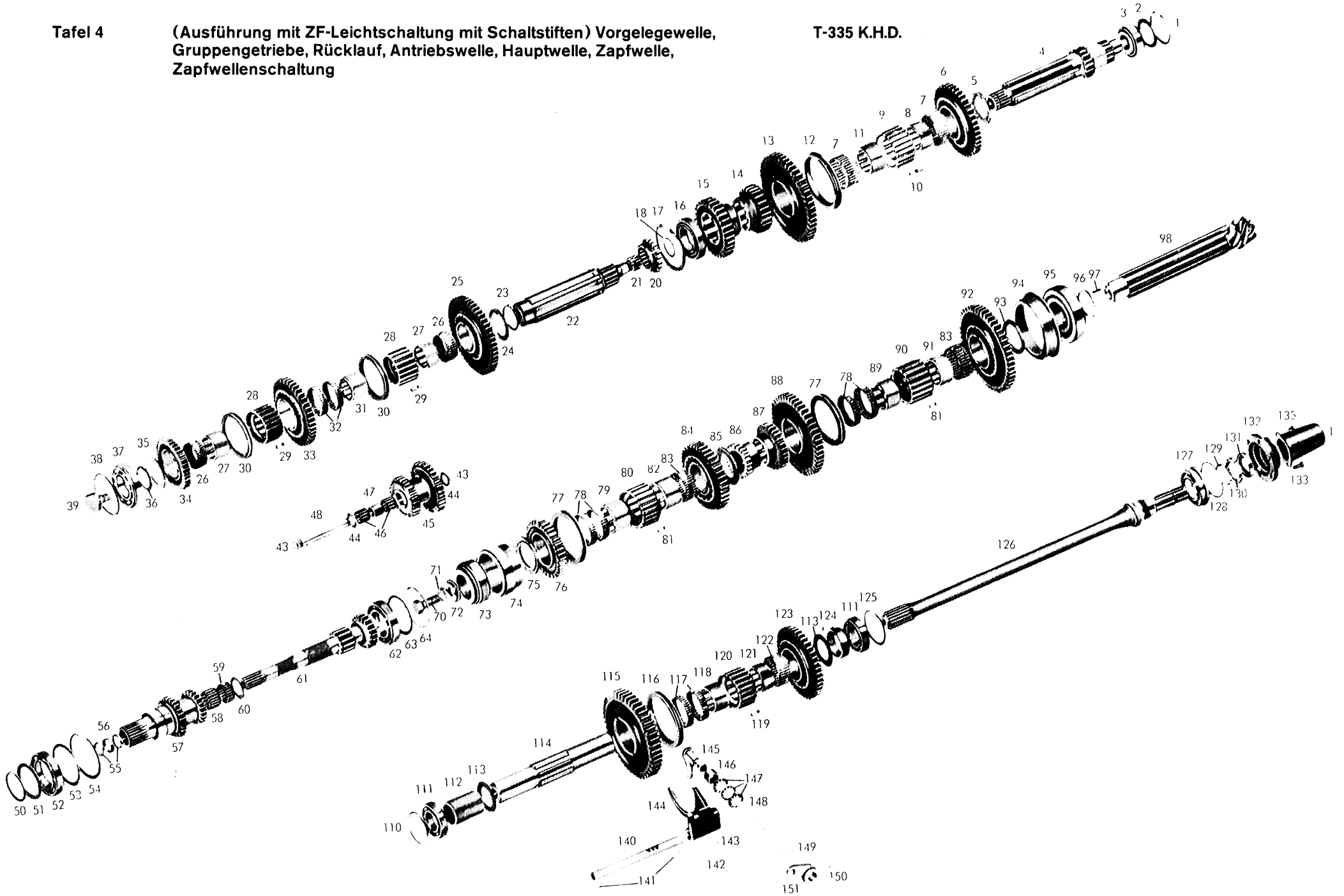


Bild-Nr.	Teil-Nr.	Teilbezeichnung	2068 002		Bemerkung
			051	053	
		<u>Vorgelegewelle</u>			
1	0630 502 122	Sicherungsring J 3 "x0,098" (76,2x2,49) - Orbis	1	1	
2	4038 303 016	Einstellscheibe s = 3,4 mm wahlweise:	1	1	
—	4038 303 016	Einstellscheibe s = 3,2 mm (062)	1	1	
—	4038 303 016	Einstellscheibe s = 3,0 mm (063)	1	1	
—	4038 303 016	Einstellscheibe s = 2,8 mm (064)	1	1	
—	4038 303 016	Einstellscheibe s = 2,6 mm (065)	1	1	
—	4038 303 016	Einstellscheibe s = 2,4 mm (066)	1	1	
—	4038 303 016	Einstellscheibe s = 2,1 mm (067)	1	1	
3	—	Timken-Lager bestehend aus:	1	1	
—	0635 501 151	Lageraußenring (HM 89 410)	1	1	
—	0635 501 150	Lagerinnenring (HM 89 449)	1	1	
4	2052 203 054	Vorgelegewelle komplett bestehend aus:	1	1	nur komplett lieferbar
—	2052 303 051	Vorgelegewelle z = 17	1	1	
—	2052 303 052	Stirnrad z = 12	1	1	
5	0730 101 717	Anlaufscheibe	1	1	
6	2052 303 040	Stirnrad 5. Gang z = 40	1	1	
7	0735 320 270	Nadelkäfig K 68x74x30	2	2	
8	0730 160 415	Laufbuchse 5. Gang	1	1	
9	2052 303 067	Bolzenträger 5. u. 6. Gang	1	1	
10	2050 303 108	Bolzen	24	24	
11	2052 315 039	Keilbuchse 6. Gang	1	1	
12	2052 303 009	Schiebemuffe	1	1	
13	2052 303 041	Stirnrad 6. Gang z = 48	1	1	
14	2052 303 042	Stirnrad 3. Gang z = 23	1	1	
15	2052 303 043	Stirnrad 4. Gang z = 32	1	1	
16	0635 371 033	Rollenlager 30 210 J 2-SKF (50x90x22)	1	1	
17	0630 502 042	Sicherungsring 90x3 DIN 472	1	1	

Bild-Nr.	Teil-Nr.	Teilbezeichnung	2068 002 051 053	Bemerkung
18	0630 531 061	Sicherungsring A 48x2,5 SD - Orbis	1 1	
		<u>Gruppengetriebe</u>		
20	2052 315 010	Schieberad z = 21 (Kriechgang)	1 1	
21	0635 300 571	DWB-Nadelkäfig K 25x32x16 F	1 1	
22	2052 315 050	Gruppenwelle	1 1	
23	0630 501 040	Sicherungsring 58x2 DIN 471	1 1	
24	0730 200 111	Anlaufscheibe	1 1	
25	2052 315 024	Stirnrad z = 51 (Rückw.-Gang)	1 1	
26	0735 320 270	Nadelkäfig K 68x74x30	2 2	
27	2052 315 039	Keilbuchse	2 2	
28	2052 303 067	Bolzenträger	2 2	
29	2050 303 108	Bolzen	48 48	
30	2052 303 009	Schiebemuffe	2 2	
31	2052 315 023	Keilbuchse	1 1	
32	0735 320 269	Nadelkäfig K 68x74x20 (nur paarweise lieferbar)	2 2	
33	2052 315 097	Stirnrad z = 45 (Zwischen-Gruppe)	1 1	
34	2052 315 098	Stirnrad z = 41 (Normal-Gruppe)	1 1	Gruppenübersetzung T bei Ausführung TA
35	0730 101 664	Anlaufscheibe	1 1	
36	0730 000 088	Scheibe s = 1,0 mm	1 1	
		wahlweise:		
—	0730 000 088	Scheibe s = 2,0 mm (883)	1 1	
—	0730 000 088	Scheibe s = 0,75 mm (089)	1 1	
—	0730 000 088	Scheibe s = 0,5 mm (090)	1 1	
—	0730 000 088	Scheibe s = 0,3 mm (695)	1 1	
—	0730 000 088	Scheibe s = 0,2 mm (091)	1 1	
37	0635 332 045	Kugellager 6210 N DIN 625 (50x90x20)	1 1	

Bild-Nr.	Teil-Nr.	Teilbezeichnung	2068 002		Bemerkung
			051	053	
38	0730 503 061	Sprengring s = 2,3 mm wahlweise:	1	1	
—	0730 503 061	Sprengring s = 2,2 mm (062)	1	1	
—	0630 503 012	Sprengring s = 2,4 mm	1	1	
39	2052 315 093	Schraube	1	1	
<u>Rücklauf</u>					
43	0630 501 018	Sicherungsring 22x1,2 DIN 471	2	2	
44	0730 150 198	Anlaufscheibe	2	2	
45	2052 305 018	Rücklaufrad 21/32	1	1	
46	0635 300 558	DWB-Nadelkäfig K 22x32x30 F	2	2	
47	0730 061 012	Abstandsrohr	1	1	
48	2052 305 012	Lagerbolzen	1	1	
<u>Antriebswelle</u>					
50	0630 501 046	Sicherungsring 70x2,5 DIN 471	1	1	
51	0630 000 110	P-Scheibe PS 70x90x0,2 - Orbis wahlweise:	1	1	
—	0630 000 194	P-Scheibe PS 70x90x0,1 - Orbis	1	1	
52	0635 331 228	Kugellager 6014 DIN 625 (70x110x20)	1	1	
53	0630 000 115	P-Scheibe PS 90x110x0,2 - Orbis wahlweise:	1	1	
—	0630 000 210	P-Scheibe PS 90x110x0,1 - Orbis	1	1	
54	0630 502 047	Sicherungsring 110x4 DIN 472	1	1	
55	0634 300 202	Wellen-Dichtring B 1 LM 38 681 (30x38x5)	2	2	
56	0730 061 003	Distanzring	1	1	
57	2052 302 044	Zahnwelle z = 28/24	1	1	Gruppenübersetzung T bei Ausführung TA
58	0635 300 602	DWB-Nadelkäfig K 35x42x30 F	1	1	
59	0635 300 162	JNA-Nadelkäfig K 40x47x20	1	1	

Bild-Nr.	Teil-Nr.	Teilbezeichnung	2068 051	002 053	Bemerkung
60	0730 101 661	Anlaufscheibe s = 2,0 mm wahlweise:	1	1	
—	0730 101 661	Anlaufscheibe s = 1,8 mm (975)	1	1	
—	0730 101 661	Anlaufscheibe s = 1,6 mm (976)	1	1	
61	2052 202 065	Antriebswelle komplett bestehend aus:	1	1	n = 2300 U/min nur komplett lieferbar
—	2052 302 090	Antriebswelle z = 13	1	1	
—	2052 302 091	Stirnrad z = 20	1	1	
62	0635 416 011	Rollenlager NJ 211 DIN 5412 (55x100x21)	1	1	
63	4021 310 002	Ausgleichscheibe s = 1,0 mm wahlweise:	1	1	
—	4021 310 002	Ausgleichscheibe s = 0,5 mm (009)	1	1	
—	4021 310 002	Ausgleichscheibe s = 0,2 mm (007)	1	1	
64	0630 100 016	Stützscheibe SS 80x100x3,5 - Orbis	1	1	
<i>Hauptwelle</i>					
70	0636 020 176	Sechskantschraube M 20x1,5x45 DIN 961 - 8 G	1	1	
71	0630 602 007	Sicherungsblech 21 DIN 432	1	1	
72	2052 304 077	Scheibe	1	1	
73	—	Timken-Lager bestehend aus:	1	1	
—	0635 501 061	Lageraußenring (HM 804 810)	1	1	
—	0635 501 062	Lagerinnenring (HM 804 848)	1	1	
74	2052 304 078	Lagerbuchse	1	1	
75	2052 304 106	Anlaufscheibe s = 8,5 mm wahlweise:	1	1	
—	2052 304 106	Anlaufscheibe s = 8,3 mm (107)	1	1	
—	2052 304 106	Anlaufscheibe s = 8,1 mm (108)	1	1	
—	2052 304 106	Anlaufscheibe s = 7,9 mm (109)	1	1	
—	2052 304 106	Anlaufscheibe s = 7,7 mm (110)	1	1	
—	2052 304 106	Anlaufscheibe s = 7,5 mm (111)	1	1	
—	2052 304 106	Anlaufscheibe s = 7,3 mm (112)	1	1	
76	2052 304 050	Stirnrad 4. Gang z = 37	1	1	

Bild-Nr.	Teil-Nr.	Teilbezeichnung	2068 002		Bemerkung
			051	053	
77	2052 303 009	Schiebemuffe	2	2	
78	0735 320 268	Nadelkäfig K 68x74x17,5 (nur paarweise lieferbar)	4	4	
79	2052 304 085	Keilbuchse 4. Gang	1	1	
80	2052 304 087	Bolzenträger 3. u. 4. Gang	1	1	
81	2050 303 108	Bolzen	48	48	
82	2052 315 039	Keilbuchse 3. Gang	1	1	
83	0735 320 270	Nadelkäfig K 68x74x30	2	2	
84	2052 304 049	Stirnrad 3. Gang z = 41	1	1	
85	0730 200 111	Anlaufscheibe	1	1	
86	2052 304 046	Stirnrad 6. Gang z = 22	1	1	
87	2052 304 045	Stirnrad 5. Gang z = 29	1	1	
88	2052 304 044	Stirnrad 2. Gang z = 47	1	1	
89	2052 304 085	Keilbuchse 2. Gang	1	1	
90	2052 304 086	Bolzenträger 1. u. 2. Gang	1	1	
91	2052 304 084	Keilbuchse 1. Gang	1	1	
92	2052 304 043	Stirnrad 1. Gang z = 52	1	1	
93	0730 101 716	Anlaufscheibe	1	1	
94	0730 260 265	Lagerbuchse	1	1	
95	—	Timken-Lager bestehend aus:	1	1	
—	0635 501 086	Lageraußenring (HM 813 810)	1	1	
—	0635 501 093	Lagerinnenring (HM 813 841)	1	1	
96	0730 101 719	Einstellscheibe s = 2,6 mm wahlweise:	1	1	
—	0730 101 719	Einstellscheibe s = 2,4 mm (720)	1	1	
—	0730 101 719	Einstellscheibe s = 2,3 mm (721)	1	1	
—	0730 101 719	Einstellscheibe s = 2,2 mm (722)	1	1	
—	0730 101 719	Einstellscheibe s = 2,1 mm (723)	1	1	
97	0631 329 064	Spannhülse 6x20 DIN 1481	1	1	

Bild-Nr.	Teil-Nr.	Teilbezeichnung	2068 002		Bemerkung
			051	053	
98	2052 304 079	Hauptwelle z = 7 (Kegeltrieb A)	1	1	Ausführung TA nur satzweise einbaufähig mit Tellerrad 2052 309 010 Tafel 5 Bild 20, Komplett-Nr. 2052 204 001
		<u>Zapfwelle</u>			
110	0730 001 009	Einstellscheibe s = 2,0 mm wahlweise:	1	1	
—	0730 001 009	Einstellscheibe s = 1,4 mm (010)	1	1	
—	0730 001 009	Einstellscheibe s = 0,6 mm (011)	1	1	
—	0730 001 009	Einstellscheibe s = 0,4 mm (012)	1	1	
—	0730 001 009	Einstellscheibe s = 0,2 mm (013)	1	1	
111	0635 332 044	Kugellager 6210 DIN 625 (50x90x20)	2	2	
112	0730 061 027	Abstandsrohr	1	1	
113	0730 101 664	Anlaufscheibe	2	2	
114	2052 310 016	Zwischenwelle	1	1	
115	2052 310 049	Stirnrad z = 51	1	1	n = 2300 U/min
116	2052 303 009	Schiebemuffe	1	1	
117	0735 320 268	Nadelkäfig K 68x74x17,5 (nur paarweise lieferbar)	2	2	
118	2052 304 085	Keilbuchse	1	1	
119	2050 303 108	Bolzen	24	24	
120	2052 310 036	Bolzenträger	1	1	
121	2052 315 039	Keilbuchse	1	1	
122	0735 320 270	Nadelkäfig K 68x74x30	1	1	
123	2052 310 050	Stirnrad z = 45	1	1	n = 2300 U/min
124	0730 061 026	Abstandsrohr	1	1	
125	0630 502 042	Sicherungsring 90x3 DIN 472	1	1	
126	2052 310 015	Zapfwelle	1	1	
127	0735 340 043	Schräggugellager (50x90x20)	1	1	
128	0630 000 111	P-Scheibe PS 70x90x0,3 - Orbis wahlweise:	1	1	
—	0630 000 194	P-Scheibe PS 70x90x0,1 - Orbis	1	1	

Bild-Nr.	Teil-Nr.	Teilbezeichnung	2068 002 051 053	Bemerkung
129	0630 754 019	Sicherungsblech A 50 ZFN - 54	1 1	
130	0637 504 036	Nutmutter M 50x1,5 DIN 70 852 - 8 G	1 1	
131	0634 309 237	Wellen-Dichtring B 1 Fg SL (45x65x10)	1 1	
132	2052 310 037	Abschlußdeckel	1 1	
133	0636 015 089	Sechskantschraube M 8x25 DIN 933 - 8 G	4 4	
134	2080 310 001	Verschlußkappe	1 1	
135	0636 015 032	Sechskantschraube M 6x10 DIN 933 - 8 G	2 2	
<u>Zapfwellenschaltung</u>				
140	2052 342 031	Schaltschiene	1 1	
141	1238 306 065	Gewindestift	2 2	
142	0635 460 021	Kugel 10 Ø III DIN 5401	1 1	
143	1203 313 004	Zylinderschrauben-Druckfeder	1 1	
144	2052 342 030	Schaltgabel	1 1	
145	2052 242 027	Schalthebel komplett	1 1	
146	0730 061 024	Rohr	1 1	
147	0632 051 016	Tellerfeder 36,6x20,4x0,4	3 3	
148	0634 306 015	Ring OR 15,3x2,4	1 1	
149	0730 150 185	Scheibe	1 1	
150	0631 329 085	Spannhülse 8x36 DIN 1481	1 1	
151	2052 342 040	Hebel	1 1	

Tafel 5

Differential, Schaltung für Differentialsperre

T-335 K.H.D.

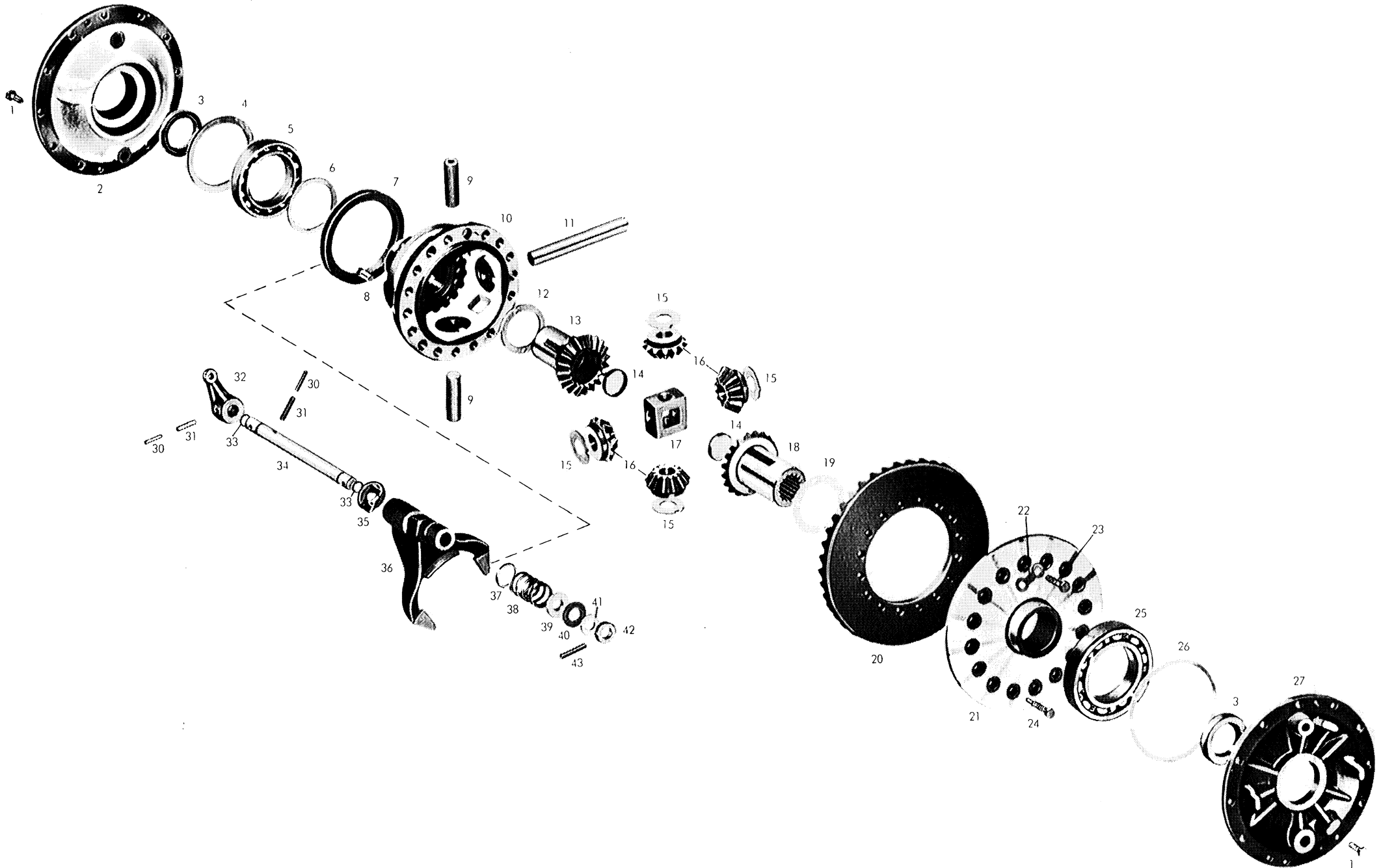


Bild-Nr.	Teil-Nr.	Teilbezeichnung	2068 002					Bemerkung
			050	051	052	053	054	
<i>Differential</i>								
1	0636 015 114	Sechskantschraube M 10x22 DIN 933 - 8 G	22	22	22	22	22	
2	2052 309 040	Lagerdeckel rechts	1	1	1	1	1	
3	0634 309 268	Wellen-Dichtring B 1 Fg SL (62x85x12x14)	2	2	2	2	2	
4	0730 000 009	Ausgleichscheibe s = 0,3 mm	1	1	1	1	1	
		wahlweise:						
—	0730 000 009	Ausgleichscheibe s = 1,0 mm (697)	1	1	1	1	1	
—	0730 000 009	Ausgleichscheibe s = 0,5 mm (495)	1	1	1	1	1	
—	0730 000 009	Ausgleichscheibe s = 0,2 mm (696)	1	1	1	1	1	
—	0730 000 009	Ausgleichscheibe s = 0,15 mm (139)	1	1	1	1	1	
—	0730 000 009	Ausgleichscheibe s = 0,1 mm (010)	1	1	1	1	1	
5	0635 331 232	Kugellager 6016 C 3 DIN 625 (80x125x22)	1	1	1	1	1	
6	2049 309 012	Zwischenring	1	1	1	1	1	
7	2049 338 036	Schiebemuffe	1	1	1	1	1	
8	2052 338 031	Bolzen	12	12	12	12	12	
9	2052 309 045	Lagerbolzen	2	2	2	2	2	
10	2052 309 021	Differentialgehäuse rechte Hälfte	1	1	1	1	1	
11	2052 309 044	Lagerbolzen	1	1	1	1	1	
12	2049 309 160	Anlaufscheibe rechts	1	1	1	1	1	
13	2052 309 057	Achskegelrad rechts z = 20	1	1	1	1	1	nur einbaufähig mit Bild 16 und 18 als Differentialkegelradsatz kpl. Komplett-Nr. 2052 209 012
14	0730 361 006	Verschlußdeckel	2	2	2	2	2	
15	2049 309 139	Anlaufscheibe s = 1,2 mm	4	4	4	4	4	
		wahlweise:						
—	2049 309 139	Anlaufscheibe s = 1,0 mm (520)	4	4	4	4	4	
16	2052 309 043	Ausgleichkegelrad z = 13	4	4	4	4	4	nur einbaufähig mit Bild 13 und 18 als Differentialkegelradsatz kpl. Komplett-Nr. 2052 209 012
17	2052 309 068	Kreuzstück	1	1	1	1	1	
18	2052 309 046	Achskegelrad links z = 20	1	1	1	1	1	nur einbaufähig mit Bild 13 und 16 als Differentialkegelradsatz kpl. Komplett-Nr. 2052 209 012

Bild-Nr.	Teil-Nr.	Teilbezeichnung	2068 002					Bemerkung
			050	051	052	053	054	
19	2049 309 159	Anlaufscheibe links	1	1	1	1	1	
20	2052 309 010	Tellerrad z = 40 (Kegeltrieb A)	1	1	1	1	1	Ausführung TA nur satzweise einbaufähig mit Hauptwelle 2052 304 079, Tafel 3 Bild 124 bzw. Tafel 4, Bild 98 Komplett-Nr. 2052 204 001
21	2052 309 020	Differentialgehäuse linke Hälfte	1	1	1	1	1	
22	2049 309 008	Sicherungsblech	8	8	8	8	8	
23	0636 011 026	Sechskantschraube M 12x55 DIN 931 - 8 G	12	12	12	12	12	
24	0736 004 021	Sechskantschraube	4	4	4	4	4	
25	0635 371 031	Rollenlager 30 216 DIN 720 (80x140x28,25)	1	1	1	1	1	
26	2049 309 009	Ausgleichscheibe s = 3,4 mm	1	1	1	1	1	
		wahlweise:						
—	2049 309 009	Ausgleichscheibe s = 2,9 mm (507)	1	1	1	1	1	
—	2049 309 009	Ausgleichscheibe s = 2,8 mm (090)	1	1	1	1	1	
—	2049 309 009	Ausgleichscheibe s = 2,7 mm (506)	1	1	1	1	1	
—	2049 309 009	Ausgleichscheibe s = 2,6 mm (091)	1	1	1	1	1	
—	2049 309 009	Ausgleichscheibe s = 2,5 mm (525)	1	1	1	1	1	
—	2049 309 009	Ausgleichscheibe s = 2,4 mm (524)	1	1	1	1	1	
—	2049 309 009	Ausgleichscheibe s = 2,3 mm (523)	1	1	1	1	1	
27	2052 309 063	Lagerdeckel links	1	1	1	1	1	
		<u>Schaltung für Differentialsperre</u>						
30	0631 329 057	Spannhülse 5x40 DIN 1481	2	2	2	2	2	
31	0631 329 086	Spannhülse 8x40 DIN 1481	2	2	2	2	2	
32	2049 338 028	Hebel	1	1	1	1	1	
33	0634 303 161	Ring OR 17x1,5	2	2	2	2	2	
34	2052 338 028	Welle	1	1	1	1	1	
35	2052 338 030	Nocken	1	1	1	1	1	
36	2052 338 038	Schaltgabel	1	1	1	1	1	
37	0730 001 313	Scheibe	1	1	1	1	1	
38	0732 040 691	Zylinderschrauben-Druckfeder	1	1	1	1	1	

Bild-Nr.	Teil-Nr.	Teilbezeichnung	2068 002					Bemerkung
			050	051	052	053	054	
39	0730 001 312	Scheibe	1	1	1	1	1	
40	0730 001 309	Ausgleichscheibe s = 2,0 mm wahlweise:	1	1	1	1	1	
—	0730 001 309	Ausgleichscheibe s = 1,0 mm (310)	1	1	1	1	1	
—	0730 001 309	Ausgleichscheibe s = 0,5 mm (311)	1	1	1	1	1	
41	0730 102 026	Ausgleichscheibe s = 2,0 mm wahlweise:	1	1	1	1	1	
—	0730 102 026	Ausgleichscheibe s = 1,5 mm (027)	1	1	1	1	1	
—	0730 102 026	Ausgleichscheibe s = 1,0 mm (028)	1	1	1	1	1	
42	0730 061 400	Scheibe	1	1	1	1	1	
43	0631 329 071	Spannhülse 6x36 DIN 1481	1	1	1	1	1	

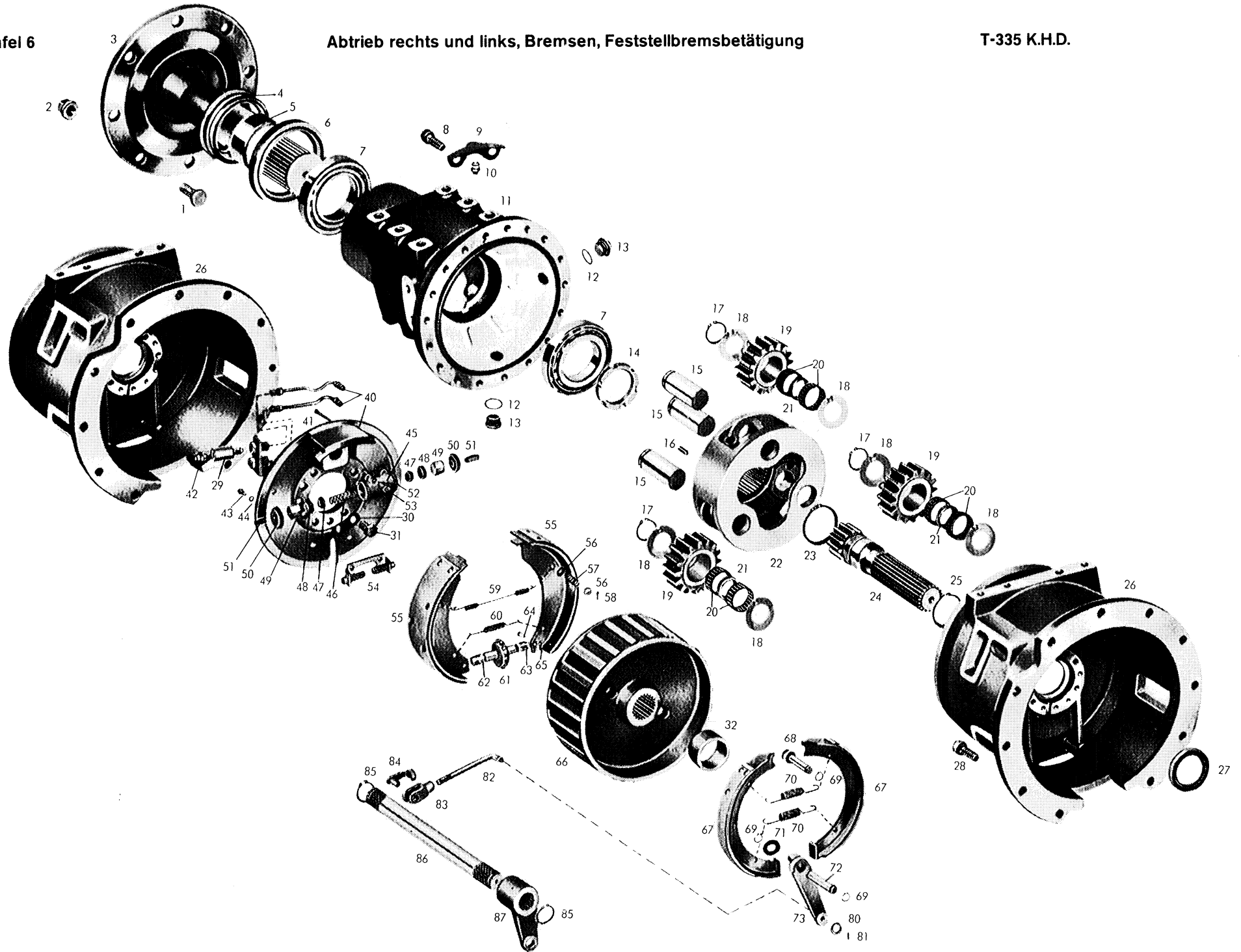


Bild-Nr.	Teil-Nr.	Teilbezeichnung	2068 002					Bemerkung
			050	051	052	053	054	
		<u>Abtrieb rechts und links</u>						
1	0736 617 018	Riffelschraube	16	16	16	16	16	
2	0637 018 022	Kugelbundmutter A 20 DIN 74 361 - 8 G	16	16	16	16	16	
3	2068 211 006	Hinterachswelle komplett	2	2	2	2	2	nur komplett lieferbar
		bestehend aus:						
—	2068 311 012	Hinterachswelle	2	2	2	2	2	
—	2068 311 005	Radflansch	2	2	2	2	2	
4	0634 307 279	Gleitringdichtung 7690 H - 08	2	2	2	2	2	
5	2068 311 009	Rohr	2	2	2	2	2	
6	2068 311 011	Haltering	2	2	2	2	2	
7	0635 371 029	Rollenlager 30 217 DIN 720 (85x150x30,5)	4	4	4	4	4	
8	0636 101 071	Zylinderschraube M 12x40 DIN 912 - 8.8.	36	36	36	36	36	
9	2068 311 010	Abdeckblech	2	2	2	2	2	
10	0732 612 001	Entlüftungsventil	2	2	2	2	2	
11	2068 311 002	Achsrohr	2	2	2	2	2	
12	0634 801 200	Ring A 24x29 DIN 7603	6	6	6	6	6	
13	0736 304 017	Verschlußschraube M 24x1,5	6	6	6	6	6	
14	2068 311 008	Nutmutter	2	2	2	2	2	
15	0731 201 182	Bolzen	6	6	6	6	6	
16	0631 329 063	Spannhülse 6x12 DIN 1481	2	2	2	2	2	
17	0630 531 057	Sicherungsring A 45x2,5 Sd - Orbis	6	6	6	6	6	
18	0730 150 234	Anlaufscheibe	12	12	12	12	12	
19	2062 311 036	Planetenrad z = 23	6	6	6	6	6	
20	0735 320 299	Nadelkäfig 45x53x28	12	12	12	12	12	
21	0730 061 344	Rohr	6	6	6	6	6	
22	2068 311 003	Planetenträger	2	2	2	2	2	
23	0630 501 049	Sicherungsring 78x2,5 DIN 471	2	2	2	2	2	
24	2068 311 007	Seitenwelle z = 11	2	2	2	2	2	
25	0630 501 041	Sicherungsring 60x2 DIN 471	2	2	2	2	2	

Bild-Nr.	Teil-Nr.	Teilbezeichnung	2068 002					Bemerkung
			050	051	052	053	054	
26	2068 211 001	Bremsgehäuse komplett	2	2	2	2	2	nur komplett lieferbar
		bestehend aus:						
—	2068 311 001	Bremsgehäuse	2	2	2	2	2	
—	2068 311 006	Hohlrad z = 58	2	2	2	2	2	
—	0631 306 696	Zylinderstift 12 m 6x40 ZFN - 6	8	8	8	8	8	
27	0734 309 021	Wellen-Dichtring 60x80x11/12	2	2	2	2	2	
28	0636 101 105	Zylinderschraube M 14x40 DIN 912 - 10.9	20	20	20	20	20	
—	0636 611 040	Stiftschraube M 14x45 DIN 939 - 10 K	2	2	2	2	2	zu Bild 26 (linke Seite)
29	2052 311 028	Verlängerungsschraube	4	4	4	4	4	
30	4631 333 062	Sicherungsblech	12	12	12	12	12	
31	0636 015 115	Sechskantschraube M 10x22 DIN 933 - 10 K	22	22	22	22	22	
32	0730 061 103	Zwischenring rechts	1	1	1	1	1	
—	0730 061 102	Zwischenring links	1	1	1	1	1	
—	0730 000 029	Scheibe s = 2,5	2	2	2	2	2	} zu Bild 32
	wahlweise:							
—	0730 000 029	Scheibe s = 1,0 mm (032)	2	2	2	2	2	
—	0730 000 029	Scheibe s = 0,5 mm (033)	2	2	2	2	2	
—	0730 000 029	Scheibe s = 0,3 mm (070)	2	2	2	2	2	
		<u>Bremsen</u>						
40-73	0501 000 862	Doppelbremse 250x60/250x40 Type: 25 - 668 rechts	1	1	1	1	1	
—	0501 000 861	Doppelbremse 250x60/250x40 Type: 25 - 668 links	1	1	1	1	1	
40	0501 303 561	Bremsteller komplett rechts	1	1	1	1	1	
—	0501 303 563	Bremsrohr rechts (Entlüftungsrohr)	1	1	1	1	1	} austauschbare Einzelteile zu Bremsteller komplett rechts
—	0501 303 565	Bremsrohr rechts (Druckrohr)	1	1	1	1	1	
—	0501 302 807	Rohrmutter M 10x1	4	4	4	4	4	
—	0501 303 560	Bremsteller komplett links	1	1	1	1	1	
—	0501 303 562	Bremsrohr links (Entlüftungsrohr)	1	1	1	1	1	} austauschbare Einzelteile zu Bremsteller komplett links
—	0501 303 564	Bremsrohr links (Druckrohr)	1	1	1	1	1	
—	0501 302 807	Rohrmutter M 10x1	4	4	4	4	4	

Bild-Nr.	Teil-Nr.	Teilbezeichnung	2068 002					Bemerkung
			050	051	052	053	054	
41	0501 300 941	Zugstift	4	4	4	4	4	
42	0501 200 072	Entlüftungsventil komplett	2	2	2	2	2	
43	0636 015 045	Sechskantschraube M 6x18 DIN 933 - 8 G	4	4	4	4	4	
44	0630 301 007	Federring A 6 DIN 127	4	4	4	4	4	
45-51	0501 303 201	Radzylinder komplett 22,2 Ø bestehend aus:	2	2	2	2	2	
45	0501 303 210	Radzylindergehäuse	2	2	2	2	2	
46	0501 302 801	Kolbenfeder	2	2	2	2	2	
47	0501 302 802	Füllstück	4	4	4	4	4	
48	0501 302 803	Manschette	4	4	4	4	4	
49	0501 302 804	Kolben	4	4	4	4	4	
50	0501 302 805	Schutzkappe	4	4	4	4	4	
51	0501 302 806	Druckbolzen	4	4	4	4	4	
52	0630 305 001	Federring 6 DIN 7980	4	4	4	4	4	
53	0636 900 019	Zylinderschraube M 6x25 DIN 912 - 10 K	4	4	4	4	4	
54	0501 202 004	Zentrierbock komplett	2	2	2	2	2	
55	0501 302 129	Bremsbacke komplett	4	4	4	4	4	
56	0501 300 940	Kappe	8	8	8	8	8	
57	0501 300 939	Druckfeder	4	4	4	4	4	
58	0631 701 023	Splint 3x15 DIN 94	4	4	4	4	4	
59	0501 302 139	Zugfeder	2	2	2	2	2	
60	0501 302 138	Zugfeder	2	2	2	2	2	
61	0501 302 135	Nachstellrad komplett	2	2	2	2	2	
62	0501 302 834	Gewindebolzen (Rechtsgewinde)	2	2	2	2	2	
63	0501 302 133	Gewindebolzen (Linksgewinde)	2	2	2	2	2	
64	0501 302 134	Bolzen	4	4	4	4	4	
65	0631 701 015	Splint 2x18 DIN 94	4	4	4	4	4	
66	0501 302 119	Bremstrommel	2	2	2	2	2	
67	0501 302 145	Bremsbacke komplett	4	4	4	4	4	
68	0501 302 146	Ankerbolzen	2	2	2	2	2	
69	0630 501 012	Sicherungsring A 16x1 DIN 471	6	6	6	6	6	

Bild-Nr.	Teil-Nr.	Teilbezeichnung	2068 002					Bemerkung
			050	051	052	053	054	
70	0501 300 460	Zugfeder	4	4	4	4	4	
71	0501 300 408	Beilagscheibe	2	2	2	2	2	
72	0501 302 148	Bolzen	2	2	2	2	2	
73	0501 302 147	Bremsnocken rechts	1	1	1	1	1	
--	0501 303 038	Bremsnocken links	1	1	1	1	1	
<u>Feststellbremsbetätigung</u>								
80	0630 001 016	Scheibe 13 DIN 125	2	2	2	2	2	
81	0631 701 035	Splint 4x20 DIN 94	2	2	2	2	2	
82	2052 325 037	Zugstange	2	2	2	2	2	
83	0632 101 007	Gabelkopf G 12x24 DIN 71 752	2	2	2	2	2	
84	0631 225 011	Bolzen 12x24 ESN 01-9 S - 20 K	2	2	2	2	2	
85	0630 501 023	Sicherungsring 29x1,5 DIN 471	2	2	2	2	2	
86	2052 325 001	Bremswelle	1	1	1	1	1	
87	2052 325 039	Bremshebel links	1	1	1	1	1	

Notizen

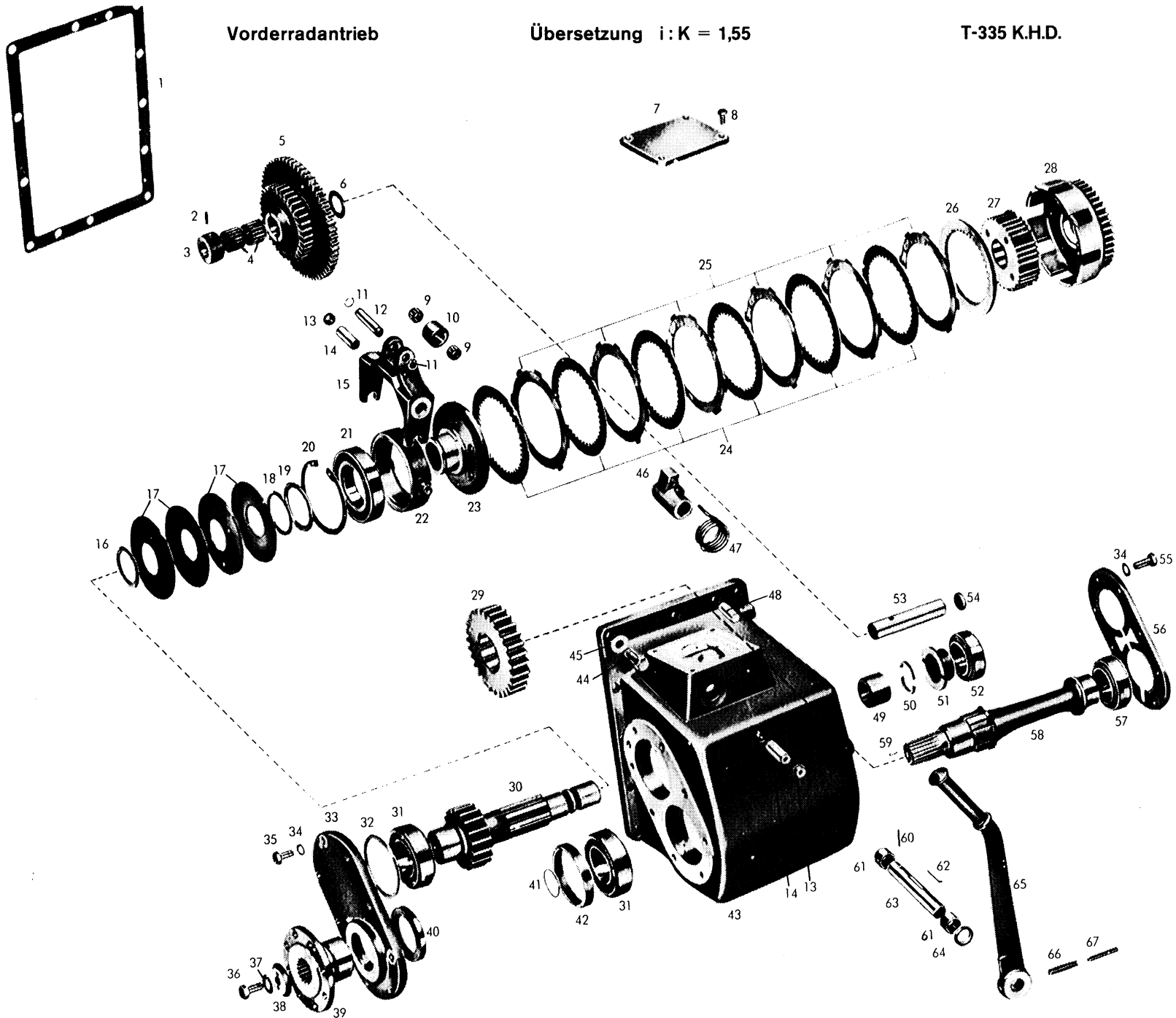


Bild-Nr.	Teil-Nr.	Teilbezeichnung	2068 002					Bemerkung
			050	051	052	053	054	
<u>Vorderradantrieb</u>								
1	2052 346 016	Einstellbeilage s = 1,2 mm	—	—	—	1	1	
		wahlweise:						
—	2052 346 016	Einstellbeilage s = 1,0 mm (017)	—	—	—	1	1	
—	2052 346 016	Einstellbeilage s = 0,9 mm (018)	—	—	—	1	1	
—	2052 346 016	Einstellbeilage s = 0,8 mm (019)	—	—	—	1	1	
—	2052 346 016	Einstellbeilage s = 0,3 mm (020)	—	—	—	1	1	
—	2052 346 016	Einstellbeilage s = 0,2 mm (021)	—	—	—	1	1	
2	0631 329 066	Spannhülse 6x24 DIN 1481	—	—	—	1	1	
3	2049 346 110	Anlaufbuchse	—	—	—	1	1	
4	0735 320 249	Nadelkäfig K 28x35x27 JP	—	—	—	2	2	
5	2052 246 051	Doppelstirnrad komplett	—	—	—	1	1	Kennzahl 14/441
		bestehend aus:						
—	2052 346 050	Stirnrad z = 37	—	—	—	1	1	
—	2052 346 005	Stirnrad z = 57	—	—	—	1	1	
6	2032 311 022	Anlaufscheibe	—	—	—	1	1	
7	2049 346 039	Deckel	—	—	—	1	1	
8	0636 015 073	Sechskantschraube M 8x18 DIN 933 - 8 G	—	—	—	4	4	
9	0635 300 512	DWB-Nadelkäfig K 12x18x12 F	—	—	—	2	2	
10	0730 160 252	Rolle	—	—	—	1	1	
11	0630 501 008	Sicherungsring 12x1 DIN 471	—	—	—	2	2	
12	2049 346 044	Bolzen	—	—	—	1	1	
13	0636 301 006	Verschlußschraube M 18x1,5 DIN 906 - 5 S - ph	—	—	—	2	2	
14	0731 201 058	Bolzen	—	—	—	2	2	
15	2049 246 007	Ausrückgabel komplett	—	—	—	1	1	nur komplett lieferbar
		bestehend aus:						
—	2049 346 042	Ausrückgabel	—	—	—	1	1	
—	0730 260 087	Buchse gerollt	—	—	—	2	2	
16	0730 100 980	Einstellscheibe s = 5,0 mm	—	—	—	1	1	
		wahlweise:						
—	0730 100 980	Einstellscheibe s = 4,5 mm (981)	—	—	—	1	1	
—	0730 100 980	Einstellscheibe s = 4,0 mm (982)	—	—	—	1	1	

Bild-Nr.	Teil-Nr.	Teilbezeichnung	2068 002					Bemerkung
			050	051	052	053	054	
—	0730 100 980	Einstellscheibe s = 3,5 mm (983)	—	—	—	1	1	} zu Bild 16 6
—	0730 100 980	Einstellscheibe s = 3,0 mm (984)	—	—	—	1	1	
—	0730 100 980	Einstellscheibe s = 2,5 mm (985)	—	—	—	1	1	
—	0730 100 980	Einstellscheibe s = 2,0 mm (986)	—	—	—	1	1	
17	0732 000 010	Tellerfeder	—	—	—	4	4	nur satzweise lieferbar
18	0630 501 044	Sicherungsring 65x2,5 DIN 471	—	—	—	1	1	
19	0730 100 668	Abstandscheibe	—	—	—	1	1	
20	0630 502 048	Sicherungsring 120x4 DIN 472	—	—	—	1	1	
21	0635 342 007	Schrägkugellager 7213 DIN 628 (65x120x23)	—	—	—	1	1	
22	2049 346 029	Druckring	—	—	—	1	1	
23	2049 346 063	Druckstück	—	—	—	1	1	
24	2049 346 087	Innenlamelle	—	—	—	6	6	
25	2049 346 076	Außenlamelle	—	—	—	6	6	
26	2049 346 033	Druckscheibe	—	—	—	1	1	
27	2049 346 078	Lamellenträger	—	—	—	1	1	
28	2052 246 049	Stirnrad mit Kupplungsglocke komplett	—	—	—	1	1	Kennzahl 14/441
29	2049 346 057	Stirnrad z = 28	—	—	—	1	1	
30	2049 346 058	Stirnradwelle z = 18	—	—	—	1	1	
31	—	Timken-Lager bestehend aus:	—	—	—	2	2	
—	0635 501 021	Lageraußenring (3720)	—	—	—	2	2	
—	0635 501 022	Lagerinnenring (3780)	—	—	—	2	2	
32	0730 100 904	Einstellscheibe s = 2,8 mm wahlweise:	—	—	—	1	1	
—	0730 100 904	Einstellscheibe s = 2,7 mm (905)	—	—	—	1	1	
—	0730 100 904	Einstellscheibe s = 2,65 mm (906)	—	—	—	1	1	
—	0730 100 904	Einstellscheibe s = 2,6 mm (907)	—	—	—	1	1	
—	0730 100 904	Einstellscheibe s = 2,55 mm (908)	—	—	—	1	1	
—	0730 100 904	Einstellscheibe s = 2,5 mm (909)	—	—	—	1	1	
—	0730 100 904	Einstellscheibe s = 2,45 mm (910)	—	—	—	1	1	
—	0730 100 904	Einstellscheibe s = 2,4 mm (911)	—	—	—	1	1	
33	2049 346 054	Gehäusedeckel (vorne)	—	—	—	1	1	

Bild-Nr.	Teil-Nr.	Teilbezeichnung	2068 002					Bemerkung
			050	051	052	053	054	
34	0630 302 061	Federscheibe B 10 DIN 137 - ph	-	-	-	16	16	
35	0636 015 120	Sechskantschraube M 10x25 DIN 933 - 8 G	-	-	-	8	8	
36	0636 016 009	Sechskantschraube M 12x25 DIN 933 - 8 G	-	-	-	1	1	
37	0630 602 004	Sicherungsblech 13 DIN 432	-	-	-	1	1	
38	2049 346 096	Scheibe	-	-	-	1	1	
39	2052 346 067	Abtriebsflansch	-	-	-	1	1	
-	0736 020 012	Sechskantschraube	-	-	-	8	8	} zu Bild 39
-	0637 008 036	Kronenmutter M 10x1 DIN 935 - 8 G	-	-	-	8	8	
-	0631 701 018	Splint 2x22 DIN 94	-	-	-	8	8	
40	0634 309 220	Wellen-Dichtring B 2 U 4 SL 2 (58x80x10)	-	-	-	1	1	
41	0634 306 519	Ring OR 38x2 Dichttechnik - F 75	-	-	-	1	1	
42	0730 060 547	Distanzring	-	-	-	1	1	
43	2052 346 065	Gehäuse	-	-	-	1	1	
44	0636 016 015	Sechskantschraube M 12x35 DIN 933 - 8 G	-	-	-	10	10	
45	-	entfällt						
46	2049 346 080	Nocken	-	-	-	1	1	
47	0732 010 002	Drehfeder	-	-	-	1	1	
48	0631 306 081	Zylinderstift 12 m 6x30 ZFN - 6	-	-	-	2	2	
49	0730 160 135	Zwischenrohr	-	-	-	1	1	
50	0730 100 708	Geteilter Ring	-	-	-	1	1	
51	0730 260 085	Anlaufbuchse	-	-	-	1	1	
52	-	Timken-Lager	-	-	-	1	1	
		bestehend aus:						
-	0635 501 175	Lageraußenring (25 523)	-	-	-	1	1	
-	0635 501 174	Lagerinnenring (25 570)	-	-	-	1	1	
53	0731 201 081	Bolzen	-	-	-	1	1	
54	0630 361 035	Deckel 28 DIN 443 - ph	-	-	-	1	1	
55	0636 015 110	Sechskantschraube M 10x20 DIN 933 - 8 G	-	-	-	8	8	
56	2052 346 066	Gehäusedeckel hinten	-	-	-	1	1	

Bild-Nr.	Teil-Nr.	Teilbezeichnung	2068 002					Bemerkung
			050	051	052	053	054	
57	—	Timken-Lager bestehend aus:	—	—	—	1	1	
—	0635 501 175	Lageraußenring (25 523)	—	—	—	1	1	
—	0635 501 006	Lagerinnenring (25 590)	—	—	—	1	1	
58	2049 346 518	Abtriebswelle	—	—	—	1	1	
59	0631 308 026	Kerbstift 5x12 DIN 1473 - 6 S	—	—	—	1	1	
60	0631 329 158	Spannhülse 3x32 DIN 1481	—	—	—	1	1	
61	0635 303 050	JNA-Nadelhülse HK 2020 (20x26x20)	—	—	—	2	2	
62	0631 501 412	Paßfeder B 6x4x36 DIN 6885	—	—	—	1	1	
63	2049 346 070	Schaltwelle	—	—	—	1	1	
64	0634 300 229	Wellen-Dichtring B 1 (20x30x7)	—	—	—	1	1	
65	2052 346 095	Schalthebel	—	—	—	1	1	
66	0631 329 C87	Spannhülse 8x45 DIN 1481	—	—	—	1	1	
67	0631 329 058	Spannhülse 5x45 DIN 1481	—	—	—	1	1	

ERSATZTEILNUMMERNVERZEICHNIS

T - 335 K H D

Ersatzteil-Nr.	Seite	Ersatzteil-Nr.	Seite	Ersatzteil-Nr.	Seite	Ersatzteil-Nr.	Seite
0501 000 861	46	0501 303 561	46	0730 100 668	52	0730 361 006	41
0501 000 862	46	0501 303 562	46	0730 100 708	53	0730 365 003	13
0501 200 072	47	0501 303 563	46	0730 100 904	52	0730 503 061	25
0501 200 073	13	0501 303 564	46	0730 100 980	51	0730 503 061	35
0501 202 004	47	0501 303 565	46	0730 100 980	52	0731 201 058	51
0501 300 408	48	0730 000 009	41	0730 101 661	26	0731 201 081	53
0501 300 460	48	0730 000 029	46	0730 101 661	36	0731 201 182	45
0501 300 939	47	0730 000 088	25	0730 101 664	25	0731 201 193	16
0501 300 940	47	0730 000 088	34	0730 101 664	29	0731 208 019	16
0501 300 941	47	0730 000 272	15	0730 101 664	34	0732 000 010	52
0501 302 119	47	0730 000 968	23	0730 101 664	38	0732 010 002	53
0501 302 129	47	0730 000 968	24	0730 101 716	28	0732 020 027	23
0501 302 133	47	0730 000 968	27	0730 101 716	37	0732 020 027	24
0501 302 134	47	0730 001 009	29	0730 101 717	23	0732 020 027	28
0501 302 135	47	0730 001 009	38	0730 101 717	33	0732 040 256	19
0501 302 138	47	0730 001 019	28	0730 101 719	29	0732 040 322	15
0501 302 139	47	0730 001 309	43	0730 101 719	37	0732 040 394	14
5001 302 145	47	0730 001 312	43	0730 102 026	43	0732 040 409	24
5001 302 146	47	0730 001 313	42	0730 150 185	20	0732 040 410	23
0501 302 147	48	0730 060 547	53	0730 150 185	30	0732 040 410	25
0501 302 148	48	0730 061 003	26	0730 150 185	39	0732 040 410	28
0501 302 801	47	0730 061 003	35	0730 150 198	26	0732 040 691	42
0501 302 802	47	0730 061 012	26	0730 150 198	35	0732 612 001	45
0501 302 803	47	0730 061 012	35	0730 150 234	45	0734 309 021	46
0501 302 804	47	0730 061 017	19	0730 160 135	53	0735 320 249	51
0501 302 805	47	0730 061 018	19	0730 160 252	51	0735 320 268	28
0501 302 806	47	0730 061 024	30	0730 160 415	23	0735 320 268	29
0501 302 807	46	0730 061 024	39	0730 160 415	33	0735 320 268	37
0501 302 834	47	0730 061 026	30	0730 200 111	24	0735 320 268	38
0501 303 016	13	0730 061 026	38	0730 200 111	28	0735 320 269	34
0501 303 017	13	0730 061 027	29	0730 200 111	34	0735 320 269	25
0501 303 018	13	0730 061 027	38	0730 200 111	37	0735 320 270	23
0501 303 038	48	0730 061 102	46	0730 260 085	53	0735 320 270	24
0501 303 201	47	0730 061 103	46	0730 260 087	51	0735 320 270	28
0501 303 210	47	0730 061 241	14	0730 260 265	28	0735 320 270	28
0501 303 560	46	0730 061 344	45	0730 260 265	37	0735 320 270	29
		0730 061 400	43				

ERSATZTEILNUMMERNVERZEICHNIS

T-335 KHD

Ersatzteil-Nr.	Seite	Ersatzteil-Nr.	Seite	Ersatzteil-Nr.	Seite	Ersatzteil-Nr.	Seite
0735 320 270	33	2049 309 008	42	2052 203 058	23	2052 302 044	26
0735 320 270	34	2049 309 009	42	2052 204 001	29	2052 302 044	35
0735 320 270	37	2049 309 012	41	2052 204 001	38	2052 302 067	17
0735 320 270	38	2049 309 139	41	2052 204 001	42	2052 302 090	27
0735 320 299	45	2049 309 159	42	2052 204 065	28	2052 302 090	36
0735 340 043	30	2049 309 160	41	2052 204 066	27	2052 302 091	27
0735 340 043	38	2049 338 028	42	2052 206 005	15	2052 302 091	36
0736 004 021	42	2049 338 036	41	2052 206 007	15	2052 303 009	28
0736 004 022	17	2049 346 029	52	2052 206 051	15	2052 303 009	29
0736 010 026	14	2049 346 033	52	2052 206 057	15	2052 303 009	33
0736 020 012	53	2049 346 039	51	2052 206 061	16	2052 303 009	34
0736 304 017	13	2049 346 042	51	2052 206 071	15	2052 303 009	37
0736 304 017	45	2049 346 044	51	2052 206 073	16	2052 303 009	38
0736 617 018	45	2049 346 054	52	2052 209 012	41	2052 303 019	24
1203 306 092	16	2049 346 057	52	2052 214 035	19	2052 303 040	33
1203 313 004	30	2049 346 058	52	2052 214 036	16	2052 303 041	33
1203 313 004	39	2049 346 063	52	2052 214 044	20	2052 303 042	24
1238 304 357	24	2049 346 070	54	2052 214 044	20	2052 303 042	33
1238 304 357	25	2049 346 076	52	2052 215 052	24	2052 303 043	24
1238 304 357	27	2049 346 078	52	2052 215 064	25	2052 303 043	33
1238 304 358	23	2049 346 080	53	2052 215 065	25	2052 303 046	23
1238 304 358	25	2049 346 087	52	2052 236 022	14	2052 303 051	33
1238 304 358	28	2049 346 096	53	2052 236 045	14	2052 303 052	33
1238 304 367	24	2049 346 110	51	2052 236 047	14	2052 303 057	23
1238 306 065	16	2049 346 518	54	2052 236 047	14	2052 303 058	23
1238 306 065	30	2050 303 108	28	2052 236 049	14	2052 303 058	24
1238 306 065	39	2050 303 108	29	2052 236 052	14	2052 303 058	25
1249 304 222	23	2050 303 108	33	2052 236 056	14	2052 303 058	27
1249 304 222	25	2050 303 108	34	2052 236 066	14	2052 303 058	28
1249 304 222	28	2050 303 108	37	2052 240 003	14	2052 303 058	28
2032 311 022	51	2050 303 108	38	2052 242 027	30	2052 303 059	23
2032 311 029	19	2052 202 065	27	2052 242 027	39	2052 303 067	33
2049 246 007	51	2052 202 065	36	2052 246 049	52	2052 303 067	34
		2052 203 054	33	2052 246 051	51	2052 303 068	24
		2052 203 055	23	2052 249 073	17	2052 303 068	25
		2052 203 056	24	2052 301 014	13	2052 303 069	24
						2052 303 070	28
						2052 303 071	23

ERSATZTEILNUMMERNVERZEICHNIS

T - 335 K H D

Ersatzteil-Nr.	Seite	Ersatzteil-Nr.	Seite	Ersatzteil-Nr.	Seite	Ersatzteil-Nr.	Seite
2052 303 071	25	2052 305 018	26	2052 309 021	41	2052 315 039	38
2052 304 043	28	2052 305 018	35	2052 309 040	41	2052 315 050	34
2052 304 043	37	2052 306 013	19	2052 309 043	41	2052 315 057	24
2052 304 044	37	2052 306 027	19	2052 309 044	41	2052 315 082	25
2052 304 044	28	2052 306 028	19	2052 309 045	41	2052 315 083	25
2052 304 045	28	2052 306 035	16	2052 309 046	41	2052 315 093	26
2052 304 045	37	2052 306 035	16	2052 309 057	41	2052 315 093	35
2052 304 046	28	2052 306 036	16	2052 309 063	42	2052 315 097	34
2052 304 046	37	2052 306 037	16	2052 309 068	41	2052 315 098	34
2052 304 049	37	2052 306 038	16	2052 310 015	30	2052 322 013	17
2052 304 050	36	2052 306 042	15	2052 310 015	38	2052 325 001	48
2052 304 055	38	2052 306 044	16	2052 310 016	29	2052 325 037	48
2052 304 057	27	2052 306 045	16	2052 310 016	38	2052 325 039	48
2052 304 077	27	2052 306 047	16	2052 310 036	29	2052 336 056	14
2052 304 077	36	2052 306 049	16	2052 310 036	38	2052 336 058	24
2052 304 078	27	2052 306 054	15	2052 310 037	30	2052 336 066	13
2052 304 078	36	2052 306 055	15	2052 310 037	39	2052 336 067	13
2052 304 079	29	2052 306 056	16	2052 310 049	38	2052 336 068	13
2052 304 079	38	2052 306 060	16	2052 310 049	29	2052 336 068	13
2052 304 079	42	2052 306 064	16	2052 310 050	29	2052 336 108	14
2052 304 084	28	2052 306 065	15	2052 310 050	38	2052 338 028	42
2052 304 084	37	2052 306 066	15	2052 311 028	46	2052 338 030	42
2052 304 085	28	2052 306 067	15	2052 314 001	17	2052 338 031	41
2052 304 085	29	2052 306 068	15	2052 314 005	20	2052 338 038	42
2052 304 085	37	2052 306 075	15	2052 314 015	20	2052 342 026	13
2052 304 085	37	2052 306 076	15	2052 314 016	19	2052 342 030	30
2052 304 085	38	2052 306 077	15	2052 314 030	19	2052 342 030	39
2052 304 086	28	2052 306 078	15	2052 315 010	24	2052 342 031	30
2052 304 086	37	2052 306 085	19	2052 315 010	34	2052 342 031	39
2052 304 087	37	2052 306 086	19	2052 315 023	25	2052 342 040	30
2052 304 106	27	2052 306 104	15	2052 315 023	34	2052 342 040	39
2052 304 106	36	2052 306 114	19	2052 315 024	34	2052 346 001	13
2052 304 129	23	2052 306 140	16	2052 315 030	24	2052 346 005	51
2052 304 129	25	2052 309 010	29	2052 315 039	29	2052 346 016	51
2052 304 129	28	2052 309 010	38	2052 315 039	33	2052 346 050	51
2052 305 012	26	2052 309 010	42	2052 315 039	34	2052 346 065	53
2052 305 012	35	2052 309 020	42	2052 315 039	37	2052 346 066	53
		2052 309 021	41				

ERSATZTEILNUMMERNVERZEICHNIS

T - 335 K H D

Ersatzteil-Nr.	Seite	Ersatzteil-Nr.	Seite	Ersatzteil-Nr.	Seite	Ersatzteil-Nr.	Seite
2052 346 067	53	<u>L a g e r</u>		Außenring 25 523	54		
2052 346 095	54	30 210 J 2	24	Innenring 25 590	54		
2052 349 080	17	6210 N DIN 625	25	<u>N a d e l k ä f i g</u>			
2052 349 104	17	6014 DIN 625	26	K 25x33x24	19		
2056 306 013	19	NJ 211 DIN 5412	27	K 68x74x30	23		
2056 306 014	19	6210 DIN 625	29	K 25x32x16 F	24		
2056 306 115	19	Schrägkugellager (50x90x20)	30	K 68x74x30	24		
2062 311 036	45	30 210 J 2	33	K 68x74x20	25		
2068 211 001	46	6210 N DIN 625	34	K 22x32x30 F	26		
2068 211 006	45	6014 DIN 625	35	K 35x42x30 F	26		
2068 311 001	46	NJ 211 DIN 5412	36	K 40x47x20	26		
2068 311 002	45	6210 DIN 625	38	K 68x74x17,5	28		
2068 311 003	45	Schrägkugellager (50x90x20)	38	K 68x74x30	28		
2068 311 005	45			K 68x74x17,5	29		
2068 311 006	46	6016 C 3 DIN 625	41	K 68x74x30	29		
2068 311 007	45	30 216 DIN 720	42	K 68x74x30	33		
2068 311 008	45	30 217 DIN 720	45	K 25x32x16 F	34		
2068 311 009	45	7213 DIN 628	52	K 68x74x30	34		
2068 311 010	45			K 68x74x20	34		
2068 311 011	45	<u>T i m k e n - K e g e l r o l l e n l a g e r</u>		K 22x32x30 F	35		
2068 311 012	45	Außenring HM 89 410	23	K 35x42x30 F	35		
2080 310 001	30	Innenring HM 89 449	23	K 40x47x20	35		
2080 310 001	39	Außenring HM 804 810	27	K 68x74x17,5	37		
4021 310 002	27	Innenring HM 804 848	27	K 68x74x30	37		
4021 310 002	36	Außenring HM 813 810	28	K 68x74x17,5	38		
4038 303 016	23	Innenring HM 813 841	28	K 68x74x30	38		
4038 303 016	33	Außenring HM 89 410	33	45x53x28	45		
4614 302 004	17	Innenring HM 89 449	33	K 28x35x27 JP	51		
4631 333 062	46	Außenring HM 804 810	36	K 12x18x12 F	51		
		Innenring HM 804 848	36	<u>N a d e l h ü l s e</u>			
		Außenring HM 813 810	37	HK 3020	17		
		Innenring HM 813 841	37	HK 2020	54		
		Außenring 3720	52				
		Innenring 3780	52				
		Außenring 25 523	53				
		Innenring 25 570	53				