

**ERSATZTEIL-LISTE  
SPARE PARTS LIST  
LISTE DES PIECES DE  
RECHANGE**

Änderungen vorbehalten!  
With the reserve of modifications!  
Modifications reserves!

**ZF- SCHLEPPERTRIEBWERK  
ZF-TRACTOR TRANSMISSION  
ENSEMBLE BOITE-PONT ZF  
POUR TRACTEURS AGRICOLES**

**T - 3311**

Stückliste Nr.: / Parts list No.: / Liste de pieces No.: 2068 004 121/ 054/ 052/ 053/ 051



**ZAHNRADFABRIK PASSAU GmbH**  
Donaustr. 25-71 94034 Passau

Ausgabe: 04.72

## LIEFERBEDINGUNGEN FÜR ERSATZTEILE

Bestellungen von Ersatzteilen sollen stets folgende Angaben enthalten, um eine richtige und schnelle Lieferung zu sichern:

1. Type
2. Aggregatnummer
3. Stücklistennummer
4. Fabrikat und Type des Fahrzeuges
5. Benennung des Ersatzteils: Wie in der Ersatzteilliste aufgeführt.
6. Ersatzteil-Nummer: Siehe Ersatzteilliste, Nummer ist größtenteils auch im Teil eingeschlagen.
7. Versandart: Post, Luftpost, Express, Fracht, Eilgut, Stückgut; fehlen Angaben, so geschieht der Versand nach unserem Ermessen.

} Angaben siehe Typenschild  
bzw. eingeschlagene Zahlen

Telefonische oder telegraphische Bestellungen bitten wir schriftlich zu bestätigen.

Der Versand geschieht auf Gefahr des Käufers, auch dann, wenn die Ersatzteile nicht berechnet werden.

Zahlungsbedingungen: Die Kosten für Ersatzteile werden durch Nachnahme erhoben.

## DELIVERY CONDITIONS FOR SPARE PARTS

In order to secure a correct and prompt delivery, all spare part orders should be compiled as follows:

1. Type
2. Serial-No.
3. Parts list No.
4. Trade mark and type of vehicle:
5. Denomination of spare part: according to the indication in the parts list.
6. Spare parts No.: see spare parts list, the number is very often engraved on the part.
7. Way of delivery: mail, air mail, express delivery, ordinary freight, express goods, cargo; if no indication is made, the transportation will be realized to our opinion.

} see indications on type  
identification plate  
resp. engraved part number

We kindly ask you to confirm orders given by telephone call or telegramme.

Even if the spare parts are free of charge the delivery will be to the buyers obligations.

Terms : Cash on delivery

## CONDITIONS DE LIVRAISON POUR LES PIÈCES DE RECHANGE

Afin de vous assurer une prompte et correcte livraison, les commandes des pièces de rechange doivent être rédigées dans la façon suivante:

1. Type
2. No. de la série
3. No. de la liste de pièces
4. Marque et type de véhicule
5. Dénomination de la pièce de rechange comme indiqué sur la liste des pièces de rechange.
6. No. de la pièce : v. liste des pièces de rechange, la plupart du temps, le nombre vient aussi poinçonné sur la pièce.
7. Mode d'expédition : par poste, poste aérienne, express, en grande vitesse, en colis ; où il n'y a pas des spécifications, l'expédition sera effectuée à notre choix.

} v. les indications sur la plaque  
de type, resp. les chiffres poinçonnées

Nous vous prions de nous confirmer par écrit les commandes données par téléphone ou télégramme.

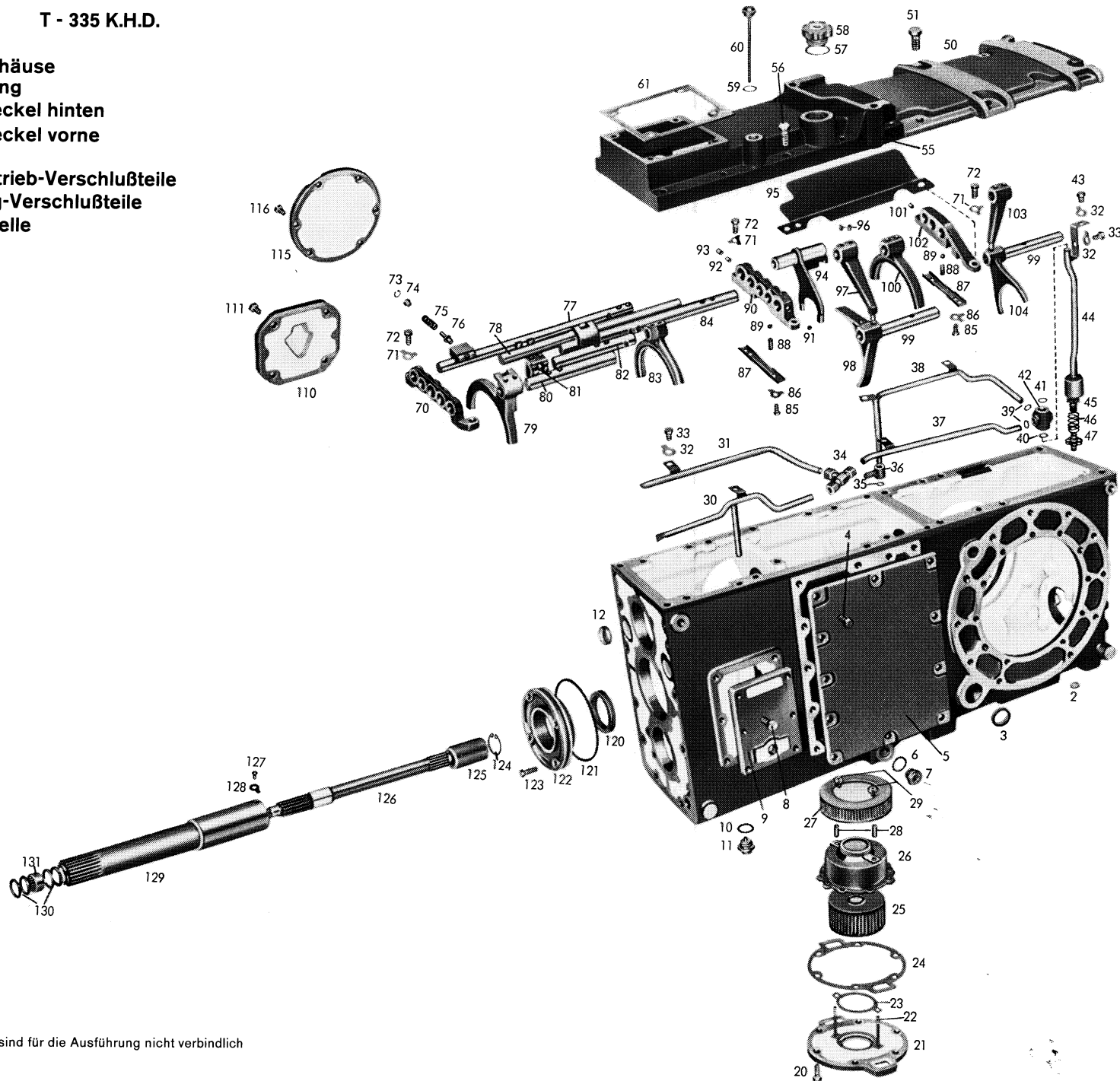
La marchandise sera toujours expédiée aux risques de l'acheteur, même dans le cas où les de rechange ne viennent pas facturées.

Conditions de payment: contre remboursement.



Tafel 1 T - 335 K.H.D.

Getriebegehäuse  
 Ölversorgung  
 Gehäusedeckel hinten  
 Gehäusedeckel vorne  
 Schaltung  
 Pumpenantrieb-Verschlusssteile  
 Kriechgang-Verschlusssteile  
 Eingangswelle



Die Abbildungen sind für die Ausführung nicht verbindlich

Bild-Nr. Fig.-No.	Teil-Nr. Part-No.	Teilbezeichnung/Designation	2068 004					Bemerkungen/Remarks
			121	054	052	053	051	
<u>Getriebegehäuse</u>								
1	2052 301 015	Getriebegehäuse	1	1	1	1	1	} zu Bild 1
—	0730 365 003	Typenschild	1	1	1	1	1	
—	0631 311 009	Kerbnagel 3x5 DIN 1476 - 4D	4	4	4	4	4	
2	0630 361 038	Deckel 12 DIN 443	1	1	1	1	1	} entfällt bei Ausführung mit Vorderradantrieb
3	0634 300 355	Wellen-Dichtring B 1 (30x40x7)	2	2	2	2	2	
4	0636 016 009	Sechskantschraube M 12x25 DIN 933-8G	11	11	11	11	11	
5	2052 346 001	Verschlußdeckel (Vorderradantrieb)	1	1	1	1	1	
6	0634 801 165	Ring A 26x31 DIN 7603	2	2	2	2	2	
7	0636 302 008	Verschlußschraube M 26x1,5 DIN 908 - 5S	2	2	2	2	2	
8	0636 015 127	Sechskantschraube M 10x30 DIN 933 - 8G	6	6	6	6	6	
9	2052 342 026	Deckel	1	1	1	1	1	
10	0634 801 200	Ring A 24x29 DIN 7603	1	1	1	1	1	
11	0015 300 160	Verschlußschraube M 24x1,5	1	1	1	1	1	
12	0630 361 046	Deckel 42 DIN 443	2	2	2	2	2	
<u>Ölversorgung</u>								
20	0636 015 120	Sechskantschraube M 10x25 DIN 933 - 8G	6	6	6	6	6	
21	2052 336 066	Deckel	1	1	1	1	1	
22	0636 610 183	Stiftschraube M 5x85 DIN 939 - 8G	2	2	2	2	2	
23	2052 336 068	Dichtung	1	1	1	1	1	
24	2052 336 067	Dichtung	1	1	1	1	1	
25-27	0501 200 073	Saugfilter komplett bestehend aus:	1	1	1	1	1	
25	0501 303 017	Siebeinsatz komplett	1	1	1	1	1	} Glocke nicht einzeln lieferbar
26	0501 303 016	Glocke komplett	1	1	1	1	1	
27	0501 303 018	Siebeinsatz	1	1	1	1	1	
28	0730 061 241	Buchse	2	2	2	2	2	
29	0637 011 033	Sechskantmutter M 5 DIN 985 - 6G	2	2	2	2	2	

Bild-Nr. Fig.-No.	Teil-Nr. Part-No.	Teilbezeichnung/Designation	2068 004					Bemerkungen/Remarks
			121	054	052	053	051	
30	2052 236 068	Rohr I komplett	1	1	1	1	1	
31	2052 236 045	Rohr II komplett	1	1	1	1	1	
32	0630 601 006	Sicherungsblech 10,5 DIN 93	7	7	7	7	7	
33	0636 015 107	Sechskantschraube M 10x15 DIN 933 - 8G	6	6	6	6	6	
34	0637 880 050	Verschraubung QL 12 DIN 23 53	1	1	1	1	1	
		bestehend aus:						
-	-	T-Verbindungsstutzen QL 12 DIN 3908	1	1	1	1	1	
-	-	Überwurfmutter QL 12 DIN 3870	3	3	3	3	3	
-	-	Schneidring QL 12 DIN 3861	3	3	3	3	3	
35	0634 306 011	Ring OR 12,3x2,4	2	2	2	-	-	
36	2052 336 056	Anschlußstück	1	1	1	-	-	
37	2052 236 047	Rohr III komplett	1	1	1	1	1	
38	2052 236 049	Rohr IV komplett	1	1	1	1	1	
39	0634 306 011	Ring OR 12,3x2,4	2	2	2	2	2	
40	0634 306 015	Ring OR 15,3x2,4	1	1	1	1	1	
41	0634 306 022	Ring OR 22,3x2,4	1	1	1	1	1	
42	2052 336 108	Verteilerstück	1	1	1	1	1	
43	0736 010 026	Sechskantschraube M 10x15	1	1	1	1	1	
44	2052 236 052	Standrohr komplett	1	1	1	1	1	
45	2052 236 056	Ventilscheibe komplett	1	1	1	1	1	
46	0732 040 394	Druckfeder	1	1	1	1	1	
47	2052 236 022	Ventildeckel komplett	1	1	1	1	1	
		<u>Gehäusedeckel hinten</u>						
50	2052 240 003	Gehäusedeckel komplett	1	1	1	1	1	} entfällt bei Ausführung mit Kraftheber
51	0636 016 039	Sechskantschraube M 16x35 DIN 933 - 8G	6	6	6	6	6	

Bild-Nr. Fig.-No.	Teil-Nr. Part-No.	Teilbezeichnung/Designation	2068 004					Bemerkungen/Remarks
			121	054	052	053	051	
<u>Gehäusedeckel vorne</u>								
55	2052 306 213	Gehäusedeckel	1	1	1	1	1	
56	0636 010 159	Sechskantschraube M 10x40 DIN 931 - 10.9	10	10	10	10	10	
57	0634 801 215	Ring A 42x49 DIN 7603	1	1	1	1	1	
58	2052 206 007	Entlüfter komplett	1	1	1	1	1	
59	0634 801 057	Ring A 18x22 DIN 7603	1	1	1	1	1	
60	2052 206 005	Ölmeßstab komplett	1	1	1	1	1	
61	2052 306 215	Dichtung	1	1	1	1	1	
<u>Schaltung</u>								
70	2052 306 042	Lagerbügel (vorne)	1	1	1	1	1	
71	0630 603 007	Sicherungsblech 10,5 DIN 463	6	6	6	6	6	
72	0636 015 120	Sechskantschraube M 10x25 DIN 933 - 8G	6	6	6	6	6	
73	0630 502 003	Sicherungsring 15x1 DIN 472	1	1	1	1	1	
74	2052 306 214	Führungshülse	1	1	1	1	1	
75	0732 040 322	Zylinderschrauben-Druckfeder	1	1	1	1	1	
76	2052 306 054	Anschlagbolzen	1	1	1	1	1	
77	2052 206 051	Schaltschiene komplett 1. und 2. Gang	1	1	1	1	1	
78	2052 206 071	Schaltschiene komplett 3. und 4. Gang	1	1	1	—	—	
—	2052 206 057	Schaltschiene komplett 3. und 4. Gang	—	—	—	1	1	
79	2052 306 077	Schaltgabel (Zwischengruppe)	1	1	1	—	—	
—	2052 306 067	Schaltgabel (Zwischengruppe)	—	—	—	1	1	
80	2052 306 078	Schaltschiene (Zwischengruppe)	1	1	1	—	—	
—	2052 306 068	Schaltschiene (Zwischengruppe)	—	—	—	1	1	
81	2052 306 065	Mitnehmer (Reversiergruppe)	1	1	1	1	1	
82	2052 306 076	Schaltschiene (Reversiergruppe)	1	1	1	—	—	
—	2052 306 066	Schaltschiene (Reversiergruppe)	—	—	—	1	1	
83	2052 306 075	Schaltgabel (Reversiergruppe)	1	1	1	—	—	
—	2052 306 064	Schaltgabel (Reversiergruppe)	—	—	—	1	1	

Bild-Nr. Fig.-No.	Teil-Nr. Part-No.	Teilbezeichnung/Designation	2068 004					Bemerkungen/Remarks
			121	054	052	053	051	
84	2052 206 073	Schaltschiene komplett 5. und 6. Gang	1	1	1	—	—	
—	2052 206 061	Schaltschiene komplett 5. und 6. Gang	—	—	—	1	1	
85	0636 015 073	Sechskantschraube M 8x18 DIN 933 - 8G	4	4	4	4	4	
86	0630 603 005	Sicherungsblech 8,4 DIN 463	4	4	4	4	4	
87	2052 306 049	Deckblech	2	2	2	2	2	
88	1203 306 092	Druckfeder	6	6	6	6	6	
89	0635 460 021	Kugel 10 Ø III DIN 5401	6	6	6	6	6	
90	2052 306 044	Lagerbügel (Mitte)	1	1	1	1	1	
91	0635 460 015	Kugel 8 Ø III DIN 5401	3	3	3	3	3	
92	0731 208 019	Sperrstift	2	2	2	2	2	
93	0731 201 193	Sperrstift	1	1	1	1	1	
—	0630 505 002	Sprengring 7 DIN 9045	1	1	1	1	1	zu Bild 93
94	2052 214 036	Schaltgabel komplett (Kriechgang)	1	1	1	1	1	
95	2052 306 140	Spritzblech	1	1	1	1	1	
96	1238 306 065	Gewindestift	12	12	12	12	12	
97	2052 306 060	Umlenkhebel	1	1	1	1	1	
98	2052 306 037	Schaltgabel 3. und 4. Gang	1	1	1	—	—	
—	2052 306 035	Schaltgabel 3. und 4. Gang	—	—	—	1	1	
99	2052 306 047	Lagerbolzen	2	2	2	2	2	
100	2052 306 038	Schaltgabel 5. und 6. Gang	1	1	1	—	—	
—	2052 306 036	Schaltgabel 5. und 6. Gang	—	—	—	1	1	
101	0731 208 019	Sperrstift	2	2	2	2	2	
102	2052 306 045	Lagerbügel (hinten)	1	1	1	1	1	
103	2052 306 056	Umlenkhebel	1	1	1	1	1	
104	2052 306 035	Schaltgabel 1. und 2. Gang	1	1	1	1	1	
<u>Pumpenantrieb - Verschlussteile</u>								
110	2052 322 013	Verschlussdeckel (entspricht nicht dem Bild)	1	1	1	1	1	} entfällt bei Ausführung mit Pumpenantrieb
111	0636 016 009	Sechskantschraube M 12x25 DIN 933 - 8G	4	4	4	4	4	



Bild-Nr. Fig.-No.	Teil-Nr. Part-No.	Teilbezeichnung/Designation	2068 004					Bemerkungen/Remarks
			121	054	052	053	051	
<u>Kriechgang - Verschlussteile</u>								
115	2052 314 001	Verschlußdeckel	1	1	1	1	1	} entfällt bei Ausführung mit Kriechgang
116	0636 015 114	Sechskantschraube M 10x22 DIN 933 - 8G	6	6	6	6	6	
<u>Eingangswelle</u>								
120	0734 319 022	Wellen-Dichtring (70x90x10)	1	1	1	1	1	
121	0634 306 134	Ring OR 164,2x5,7	1	1	1	1	1	
122	2052 302 115	Zentrierdeckel	1	1	1	1	1	
123	0636 010 066	Sechskantschraube M 8x30 DIN 933 - 8.8	4	4	4	4	4	
124	0630 502 060	Sicherungsring J 27x1,2	1	1	1	1	1	
125	2052 349 080	Keilbuchse	1	1	1	1	1	
126	2052 349 104	Eingangswelle	1	1	1	1	1	
127	0736 004 022	Sechskantschraube	1	1	1	1	1	
128	0630 601 004	Sicherungsblech 6,4 DIN 93	1	1	1	1	1	
129	2052 249 073	Hohlwelle komplett	1	1	1	1	1	
130	4614 302 004	Deckscheibe	4	4	4	4	4	
131	0635 303 129	JNA-Nadelhülse HK 3020 SM 14 (30x37x20)	1	1	1	1	1	

Knüppelschaltung, Knüppelschaltung mit Anlaßsperre, Kriechgang, Superkriechgang

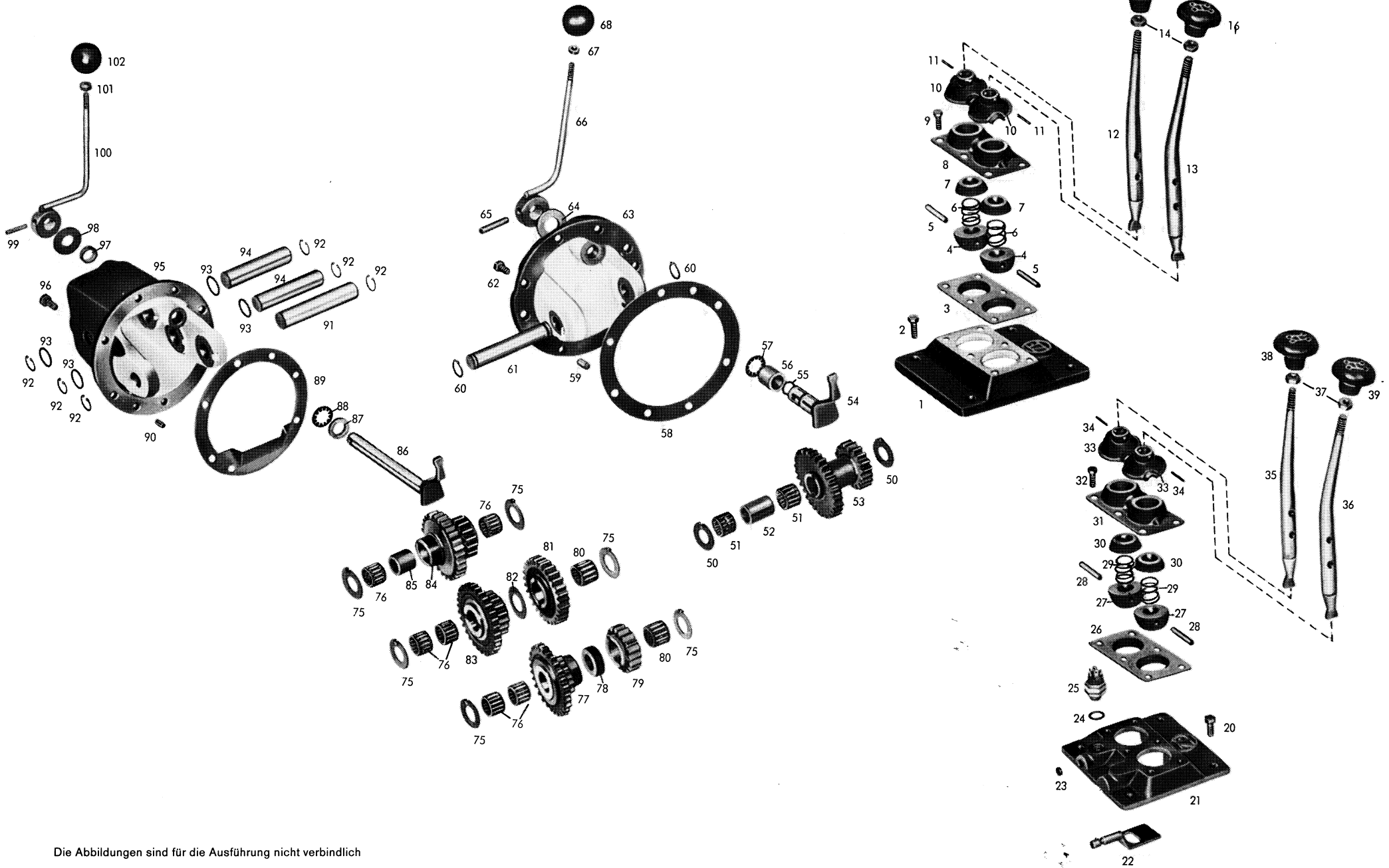


Bild-Nr. Fig.-No.	Teil-Nr. Part-No.	Teilbezeichnung/Designation	2068 004					Bemerkungen/Remarks
			121	054	052	053	051	
<u><i>Knüppelschaltung</i></u>								
1	2052 306 114	Deckel	1	1	1	1	1	
2	0636 015 110	Sechskantschraube M 10x20 DIN 933 - 8.8	4	4	4	4	4	
3	2052 306 013	Lagerschale	1	1	1	1	1	
4	2052 306 027	Schaltkugel-Unterteil	2	2	2	2	2	
5	2056 306 013	Kerbführungsstift	2	2	2	2	2	
6	0732 040 256	Zylinderschrauben-Druckfeder	2	2	2	2	2	
7	2052 306 028	Schaltkugel-Oberteil	2	2	2	2	2	
8	2056 306 014	Schaltkappe	1	1	1	1	1	
9	0636 015 065	Sechskantschraube M 8x15 DIN 933 - 8.8	6	6	6	6	6	
10	2056 306 115	Schutzkappe	2	2	2	2	2	
11	0631 329 136	Spannhülse 4x22 DIN 1481	2	2	2	2	2	
12	2052 306 085	Schalthebel (Getriebe)	1	1	1	1	1	
13	2052 306 086	Schalthebel (Gruppe)	1	1	1	1	1	
14	0637 009 008	Sechskantmutter M 10 DIN 936 - 6G	2	2	2	2	2	
15	0632 327 019	Griff T ZFN - 27 (Getriebe)	1	1	1	1	1	
16	0632 327 053	Griff C 1 ZFN - 27 (Gruppe)	1	1	1	1	1	
<u><i>Knüppelschaltung mit Anlaßsperre</i></u>								
<u><i>Stücklisten-Nr. 2052 198 043</i></u>								
<u><i>(wird lose geliefert)</i></u>								
20	0636 015 110	Sechskantschraube M 10x20 DIN 933 - 8.8	4	4	4	4	4	
21	2052 306 188	Deckel	1	1	1	1	1	
22	2052 206 014	Sperrriegel komplett	1	1	1	1	1	
23	0630 361 038	Deckel 12 DIN 443	1	1	1	1	1	
24	0730 150 160	Dichtring s = 1,5 mm (161)	1	1	1	1	1	
25	0501 303 186	Schalter	1	1	1	1	1	
26	2052 306 013	Lagerschale	1	1	1	1	1	
27	2052 306 027	Schaltkugel-Unterteil	2	2	2	2	2	

Bild-Nr. Fig.-No.	Teil-Nr. Part-No.	Teilbezeichnung/Designation	2068 004					Bemerkungen/Remarks
			121	054	052	053	051	
28	2056 306 013	Kerbführungsstift	2	2	2	2	2	
29	0732 040 256	Zylinderschrauben-Druckfeder	2	2	2	2	2	
30	2052 306 028	Schaltkugel-Oberteil	2	2	2	2	2	
31	2056 306 014	Schaltkappe	1	1	1	1	1	
32	0636 015 065	Sechskantschraube M 8x15 DIN 933 - 8.8	6	6	6	6	6	
33	2056 306 115	Schutzkappe	2	2	2	2	2	
34	0631 329 136	Spannhülse 4x22 DIN 1481	2	2	2	2	2	
35	2052 306 189	Schalthebel (Getriebe)	1	1	1	1	1	
36	2052 306 086	Schalthebel (Gruppe)	1	1	1	1	1	
37	0637 009 008	Sechskantmutter M 10 DIN 936 - 6G	2	2	2	2	2	
38	0632 327 019	Griff T ZFN - 27 (Getriebe)	1	1	1	1	1	
39	0632 327 053	Griff C 1 ZFN - 27 (Gruppe)	1	1	1	1	1	
<u>Kriechgang</u>								
50	2032 311 029	Anlaufscheibe	2	2	2	2	2	
51	0635 300 704	JNA - Nadelkäfig K 25x33x24	2	2	2	2	2	
52	0730 061 018	Distanzrohr	1	1	1	1	1	
53	2052 314 030	Doppelrad z = 29/18	1	1	1	1	1	
54	2052 214 053	Schalthebel komplett	1	1	1	1	1	
55	0634 306 015	Ring OR 15,3x2,4	1	1	1	1	1	
56	0730 061 017	Rohr	1	1	1	1	1	
57	0632 051 016	Tellerfeder 36,6x20,4x0,4	3	3	3	3	3	
58	2052 314 016	Einstellbeilage s = 1,0 mm	1	1	1	1	1	
59	0631 306 072	Zylinderstift 10 m 6x18 ZFN - 6	2	2	2	2	2	
60	0630 501 020	Sicherungsring 25x1,2 DIN 471	2	2	2	2	2	
61	2052 314 005	Bolzen	1	1	1	1	1	
62	0636 015 114	Sechskantschraube M 10x22 DIN 933 - 8G	6	6	6	6	6	
63	2052 314 015	Lagerdeckel	1	1	1	1	1	
64	0730 150 185	Scheibe	1	1	1	1	1	

Bild-Nr. Fig.-No.	Teil-Nr. Part-No.	Teilbezeichnung/Designation	2068 004					Bemerkungen/Remarks
			121	054	052	053	051	
65	0631 329 087	Spannhülse 8x45 DIN 1481	1	1	1	1	1	
66	2052 214 051	Schalthebel komplett	1	1	1	1	1	
67	0637 009 008	Sechskantmutter M 10 DIN 936 - 6S	1	1	1	1	1	
68	0632 329 039	Griff 00 - ZFN - 29	1	1	1	1	1	
<u>Superkriechgang</u>								
<u>Stücklisten- Nr. 2052 114 003 + 406</u>								
<u>(wird lose geliefert)</u>								
75	2032 311 029	Anlaufscheibe	6	6	6	6	6	
76	0635 300 573	DWB-Nadelkäfig K 25x33x25 F	6	6	6	6	6	
77	2052 214 038	Doppelrad komplett	1	1	1	1	1	nur komplett lieferbar
		bestehend aus:						
—	2052 314 040	Stirnrad z = 17	1	1	1	1	1	
—	2052 314 044	Stirnrad z = 29	1	1	1	1	1	
78	0730 160 429	Rohr	1	1	1	1	1	
79	2052 314 039	Stirnrad z = 18	1	1	1	1	1	
80	0635 300 574	DWB-Nadelkäfig K 25x35x30 F	2	2	2	2	2	
81	2052 314 041	Stirnrad z = 29	1	1	1	1	1	
82	0730 150 190	Anlaufscheibe	1	1	1	1	1	
83	2052 214 039	Doppelrad komplett	1	1	1	1	1	nur komplett lieferbar
		bestehend aus:						
—	2052 314 042	Stirnrad z = 17	1	1	1	1	1	
—	2052 314 043	Stirnrad z = 30	1	1	1	1	1	
84	2052 314 045	Doppelstirnrad z = 28/16	1	1	1	1	1	
85	1210 306 027	Abstandrohr	1	1	1	1	1	
86	2052 214 052	Schalthebel komplett	1	1	1	1	1	
87	0730 061 054	Rohr	1	1	1	1	1	
88	0632 051 016	Tellerfeder 36,6x20,4x0,4	3	3	3	3	3	
89	2052 314 049	Einstellbeilage s = 1,0 mm	1	1	1	1	1	
90	0631 306 072	Zylinderstift 10 m 6x18 ZFN - 6	2	2	2	2	2	

Bild-Nr. Fig.-No.	Teil-Nr. Part-No.	Teilbezeichnung/Designation	2068 004					Bemerkungen/Remarks
			121	054	052	053	051	
91	0731 201 083	Bolzen	1	1	1	1	1	
92	0630 502 012	Sicherungsring 25x1,2 DIN 472	6	6	6	6	6	
93	0634 306 024	Ring OR 25,3x2,4	4	4	4	4	4	
94	0731 201 082	Bolzen	2	2	2	2	2	
95	2052 314 035	Gehäuse	1	1	1	1	1	
96	0636 015 114	Sechskantschraube M 10x22 DIN 933 - 8G	5	5	5	5	5	
—	0636 010 176	Sechskantschraube M 10x65 DIN 931 - 8G	1	1	1	1	1	zu Bild 95
97	0634 301 209	Wellen-Dichtring BA 20x28x6	1	1	1	1	1	
98	0730 150 185	Scheibe	1	1	1	1	1	
99	0631 329 087	Spannhülse 8x45 DIN 1481	1	1	1	1	1	
100	2052 214 044	Schalthebel komplett	1	1	1	1	1	
101	0637 009 008	Sechskantmutter M 10 DIN 936 - 6G	1	1	1	1	1	
102	0632 329 039	Griff 00 - ZFN - 29	1	1	1	1	1	



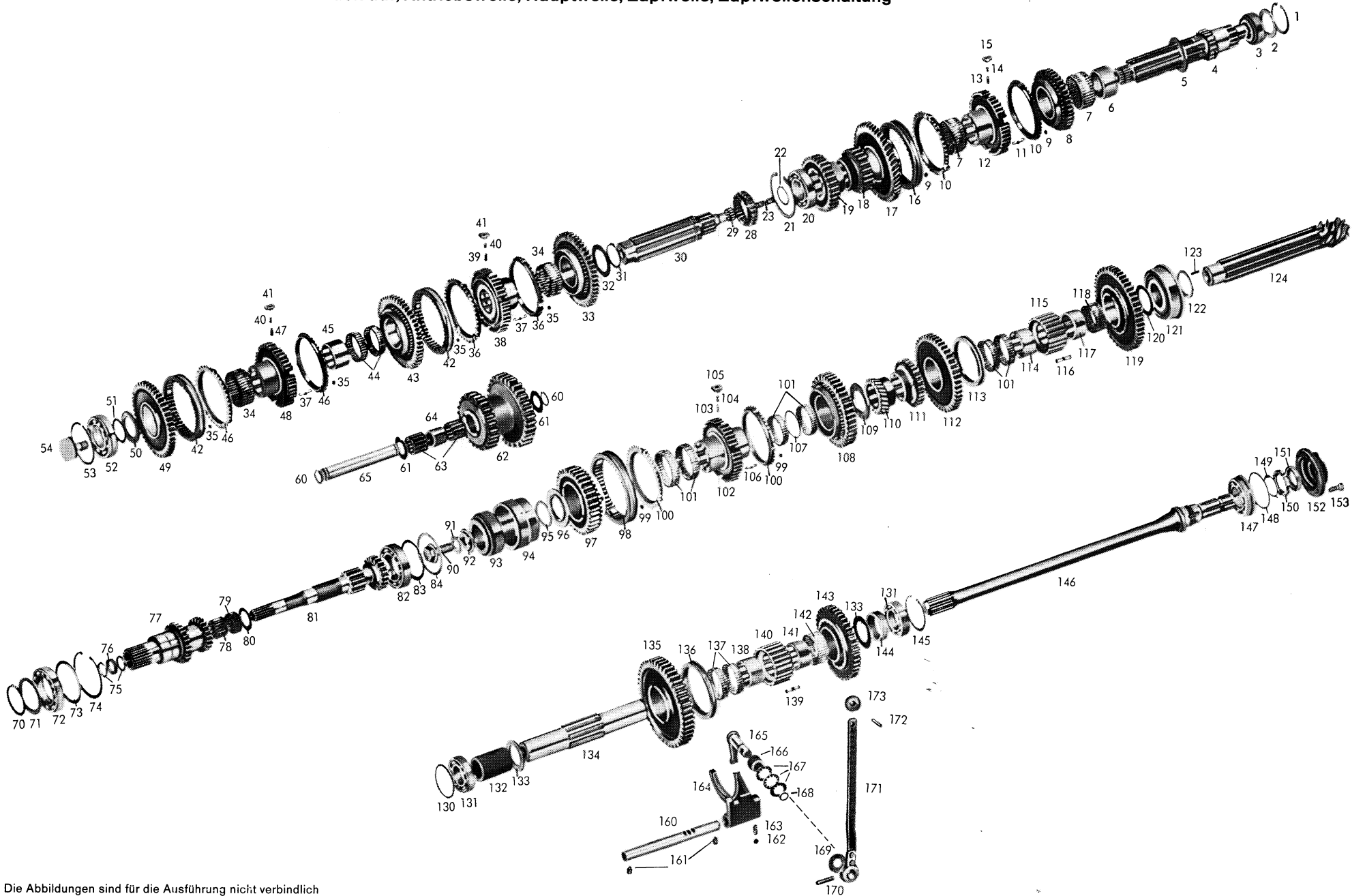




Bild-Nr. Fig.-No.	Teil-Nr. Part-No.	Teilbezeichnung/Designation	2068 004					Bemerkungen/Remarks
			121	054	052	053	051	
<u>Vorgelegewelle</u>								
1	0630 502 122	Sicherungsring J 3 "x0,098" (76,2x2,49)	1	1	1	—	—	
2	4038 303 016	Einstellscheibe s = 3,4 mm	1	1	1	—	—	
—	4038 303 016	wahlweise: Einstellscheibe s = 3,2 mm (062)	1	1	1	—	—	
—	4038 303 016	Einstellscheibe s = 3,0 mm (063)	1	1	1	—	—	
—	4038 303 016	Einstellscheibe s = 2,8 mm (064)	1	1	1	—	—	
—	4038 303 016	Einstellscheibe s = 2,6 mm (065)	1	1	1	—	—	
—	4038 303 016	Einstellscheibe s = 2,4 mm (066)	1	1	1	—	—	
—	4038 303 016	Einstellscheibe s = 2,1 mm (067)	1	1	1	—	—	
3	—	Timken-Lager	1	1	1	—	—	
		bestehend aus:						
—	0635 501 151	Lageraußenring (HM 89 410)	1	1	1	—	—	
—	0635 501 150	Lagerinnenring (HM 89 449)	1	1	1	—	—	
4	2052 203 058	Vorgelegewelle komplett	1	1	1	—	—	nur komplett lieferbar
		bestehend aus:						
—	2052 303 057	Vorgelegewelle z = 17	1	1	1	—	—	
—	2052 303 059	Stirnrad z = 12	1	1	1	—	—	
5	0730 101 717	Anlaufscheibe	1	1	1	—	—	
6	0730 160 415	Laufbuchse	1	1	1	—	—	
7	0735 320 270	Nadelkäfig (68x74x30)	2	2	2	—	—	
8	2052 203 055	Stirnrad komplett 5. Gang	1	1	1	—	—	nur komplett lieferbar
		bestehend aus:						
—	2052 303 046	Stirnrad 5. Gang z = 40	1	1	1	—	—	
—	2052 303 058	Kupplungskörper	1	1	1	—	—	
9	0730 000 968	Scheibe	6	6	6	—	—	
10	1238 304 358	Synchronring	2	2	2	—	—	
11	0732 020 027	Zylinderschrauben-Zugfeder	3	3	3	—	—	
12	2052 303 071	Synchronkörper	1	1	1	—	—	
13	0732 040 410	Zylinderschrauben-Druckfeder	3	3	3	—	—	
14	1249 304 222	Kugelbolzen	3	3	3	—	—	
15	2052 304 129	Druckstück	3	3	3	—	—	

Bild-Nr. Fig.-No.	Teil-Nr. Part-No.	Teilbezeichnung/Designation	2068 004					Bemerkungen/Remarks
			121	054	052	053	051	
16	1238 304 357	Schiebemuffe	1	1	1	-	-	
17	2052 303 084	Stirnrad 6. Gang z = 48	1	1	1	-	-	
18	2052 303 042	Stirnrad 3. Gang z = 23	1	1	1	-	-	
19	2052 303 043	Stirnrad 4. Gang z = 32	1	1	1	-	-	
20	0635 371 033	Rollenlager 30 210 J 2 - SKF (50x90x22)	1	1	1	-	-	
21	0630 502 042	Sicherungsring 90x3 DIN 472	1	1	1	-	-	
22	0630 531 061	Sicherungsring A 48x2,5 SD	1	1	1	-	-	
23	2052 336 058	Rohr	1	1	1	-	-	
<u>Gruppengetriebe</u>								
28	2052 315 010	Schieberad z = 21 (Kriechgang)	1	1	1	-	-	
29	0635 300 571	DWB-Nadelkäfig K 25x32x16 F	1	1	1	-	-	
30	2052 315 057	Gruppenwelle	1	1	1	-	-	
31	0630 501 040	Sicherungsring 58x2 DIN 471	1	1	1	-	-	
32	0730 200 111	Anlaufscheibe	1	1	1	-	-	
33	2052 315 133	Stirnrad Rückw.-Gang z = 51	1	1	1	-	-	
34	0735 320 270	Nadelkäfig K 68x74x30	2	2	2	-	-	
35	0730 000 968	Scheibe	12	12	12	-	-	
36	1238 304 367	Synchronring (Rückw.- und Zwischen-Gang)	2	2	2	-	-	
37	0732 020 027	Zylinderschrauben-Zugfeder	6	6	6	-	-	
38	2052 303 069	Synchronkörper mit Schmierbohrungen (Rückw.- und Zwischen-Gang)	1	1	1	-	-	
39	0732 040 409	Zylinderschrauben-Druckfeder (Rückw.- und Zwischen-Gang)	3	3	3	-	-	
40	1249 304 222	Kugelbolzen	6	6	6	-	-	
41	2052 304 129	Druckstück	6	6	6	-	-	
42	1238 304 357	Schiebemuffe	2	2	2	-	-	
43	2052 315 129	Stirnrad-Zwischengruppe z = 45	1	1	1	-	-	
44	0735 320 269	Nadelkäfig K 68x74x20 (nur paarweise lieferbar)	2	2	2	-	-	

Bild-Nr. Fig.-No.	Teil-Nr. Part-No.	Teilbezeichnung/Designation	2068 004					Bemerkungen/Remarks
			121	054	052	053	051	
45	2052 315 023	Keilbuchse	1	1	1	-	-	
46	1238 304 358	Synchronring (Normal- und Zwischen-Gang)	2	2	2	-	-	
47	0732 040 410	Zylinderschrauben-Druckfeder (Normal- und Zwischen-Gang)	3	3	3	-	-	
48	2052 303 071	Synchronkörper (Normal- und Zwischen-Gang)	1	1	1	-	-	
49	2052 215 064	Stirnrad komplett (Normal-Gruppe) bestehend aus:	1	1	1	-	-	Gruppenübersetzung T bei Ausführung TAA nur komplett lieferbar
-	2052 315 082	Stirnrad z = 41	1	1	1	-	-	
-	2052 303 058	Kupplungskörper	1	1	1	-	-	
50	0730 101 664	Anlaufscheibe	1	1	1	-	-	
51	0730 000 088	Scheibe s = 1,0 mm wahlweise:	1	1	1	-	-	
-	0730 000 088	Scheibe s = 2,0 mm (883)	1	1	1	-	-	
-	0730 000 088	Scheibe s = 0,75 mm (089)	1	1	1	-	-	
-	0730 000 088	Scheibe s = 0,5 mm (090)	1	1	1	-	-	
-	0730 000 088	Scheibe s = 0,3 mm (695)	1	1	1	-	-	
-	0730 000 088	Scheibe s = 0,2 mm (091)	1	1	1	-	-	
52	0635 332 045	Kugellager 6210 N DIN 625 (50x90x20)	1	1	1	-	-	
53	0730 503 061	Sprengring s = 2,3 mm wahlweise:	1	1	1	-	-	
-	0730 503 061	Sprengring s = 2,2 mm (062)	1	1	1	-	-	
-	0630 503 012	Sprengring s = 2,4 mm	1	1	1	-	-	
54	2052 315 093	Schraube	1	1	1	-	-	
<u>Rücklauf</u>								
60	0630 501 018	Sicherungsring 22x1,2 DIN 471	2	2	2	-	-	
61	0730 150 198	Anlaufscheibe	2	2	2	-	-	
62	2052 305 018	Rücklaufrad z = 21/32	1	1	1	-	-	
63	0635 300 558	DWB-Nadelkäfig K 22x32x30 F	2	2	2	-	-	
64	0730 061 012	Abstandsrohr	1	1	1	-	-	
65	2052 305 012	Lagerbolzen	1	1	1	-	-	

Bild-Nr. Fig.-No.	Teil-Nr. Part-No.	Teilbezeichnung/Designation	2068 004					Bemerkungen/Remarks
			121	054	052	053	051	
<u>Antriebswelle</u>								
70	0630 501 046	Sicherungsring 70x2,5 DIN 471	1	1	1	—	—	
71	0630 000 110	P-Scheibe PS 70x90x0,2	1	1	1	—	—	
—	0630 000 194	wahlweise: P-Scheibe PS 70x90x0,1	1	1	1	—	—	
72	0635 331 258	Kugellager 6014 C 3 DIN 625 (70x110x20)	1	1	1	—	—	
73	0630 000 115	P-Scheibe PS 90x110x0,2	1	1	1	—	—	
—	0630 000 210	wahlweise: P-Scheibe PS 90x110x0,1	1	1	1	—	—	
74	0630 502 047	Sicherungsring 110x4 DIN 472	1	1	1	—	—	
75	0634 300 202	Wellen-Dichtring B 1 30x38x5 - LM 38 681	2	2	2	—	—	
76	0730 061 003	Distanzring	1	1	1	—	—	
77	2052 302 044	Zahnwelle z = 28/24	1	1	1	—	—	Gruppenübersetzung T bei Ausführung TAA
78	0635 300 602	DWB-Nadelkäfig K 35x42x30 F	1	1	1	—	—	
79	0635 300 162	INA-Nadelkäfig K 40x47x20	1	1	1	—	—	
80	0730 101 661	Anlaufscheibe s = 2,0 mm	1	1	1	—	—	
—	0730 101 661	wahlweise: Anlaufscheibe s = 1,8 mm (975)	1	1	1	—	—	
—	0730 101 661	Anlaufscheibe s = 1,6 mm (976)	1	1	1	—	—	
81	2052 202 065	Antriebswelle komplett	1	1	1	—	—	n = 2300 U/min , nur komplett lieferbar
—	2052 302 090	bestehend aus: Antriebswelle z = 13	1	1	1	—	—	
—	2052 302 091	Stirnrad z = 20	1	1	1	—	—	
82	0635 416 011	Rollenlager NJ 211 DIN 5412 (55x100x21)	1	1	1	—	—	
83	4021 310 002	Ausgleichscheibe s = 1,0 mm	1	1	1	—	—	
—	4021 310 002	wahlweise: Ausgleichscheibe s = 0,5 mm (009)	1	1	1	—	—	
—	4021 310 002	Ausgleichscheibe s = 0,2 mm (007)	1	1	1	—	—	
84	0630 100 016	Stützscheibe SS 80x100x3,5	1	1	1	—	—	

Bild-Nr. Fig.-No.	Teil-Nr. Part-No.	Teilbezeichnung/Designation	2068 004					Bemerkungen/Remarks
			121	054	052	053	051	
		<u>Hauptwelle</u>						
90	0736 617 024	Bundschraube M 20x1,5x45	1	1	1	—	—	
91	0630 602 007	Sicherungsblech 21 DIN 432	1	1	1	—	—	
92	2052 304 205	Scheibe	1	1	1	—	—	
93	—	Timken-Lager	1	1	1	—	—	
		bestehend aus:						
—	0635 501 061	Lageraußenring (HM 804 810)	1	1	1	—	—	
—	0635 501 062	Lagerinnenring (HM 804 848)	1	1	1	—	—	
94	2052 304 078	Lagerbuchse	1	1	1	—	—	
95	0730 000 376	Scheibe s = 1,0 mm	1	1	1	—	—	
		wahlweise:						
—	0730 000 376	Scheibe s = 0,9 mm (001 179)	1	1	1	—	—	
—	0730 000 376	Scheibe s = 0,8 mm (001 180)	1	1	1	—	—	
—	0730 000 376	Scheibe s = 0,7 mm (001 181)	1	1	1	—	—	
—	0730 000 376	Scheibe s = 0,6 mm (001 182)	1	1	1	—	—	
—	0730 000 376	Scheibe s = 0,5 mm (377)	1	1	1	—	—	
—	0730 000 376	Scheibe s = 0,2 mm (378)	1	1	1	—	—	
—	0730 000 376	Scheibe s = 0,1 mm (379)	1	1	1	—	—	
96	2052 304 106	Anlaufscheibe s = 7,5 mm (111)	1	1	1	—	—	
97	2052 204 066	Stirnrad komplett 4. Gang	1	1	1	—	—	nur komplett lieferbar
		bestehend aus:						
—	2052 304 057	Stirnrad z = 37	1	1	1	—	—	
—	2052 303 058	Kupplungskörper	1	1	1	—	—	
98	1238 304 357	Schiebemuffe	1	1	1	—	—	
99	0730 000 968	Scheibe	6	6	6	—	—	
100	1238 304 358	Synchronring	2	2	2	—	—	
101	0735 320 268	Nadelkäfig K 68x74x17,5 (nur paarweise lieferbar)	6	6	6	—	—	
102	2052 303 070	Synchronkörper	1	1	1	—	—	
103	0732 040 410	Zylinderschrauben-Druckfeder	3	3	3	—	—	
104	1249 304 222	Kugelbolzen	3	3	3	—	—	
105	2052 304 129	Druckstück	3	3	3	—	—	

Bild-Nr. Fig.-No.	Teil-Nr. Part-No.	Teilbezeichnung/Designation	2068 004					Bemerkungen/Remarks
			121	054	052	053	051	
106	0732 020 027	Zylinderschrauben-Zugfeder	3	3	3	—	—	
107	0730 001 019	Zwischenring	1	1	1	—	—	
108	2052 304 126	Stirnrad 3. Gang z = 41	1	1	1	—	—	
109	0730 200 111	Anlaufscheibe	1	1	1	—	—	
110	2052 304 046	Stirnrad 6. Gang z = 22	1	1	1	—	—	
111	2052 304 045	Stirnrad 5. Gang z = 29	1	1	1	—	—	
112	2052 304 044	Stirnrad 2. Gang z = 47	1	1	1	—	—	
113	2052 303 009	Schiebemuffe	1	1	1	—	—	
114	2052 304 085	Keilbuchse 2. Gang	1	1	1	—	—	
115	2052 304 086	Bolzenträger 1. und 2. Gang	1	1	1	—	—	
116	2050 303 108	Bolzen	24	24	24	—	—	
117	2052 304 084	Keilbuchse 1. Gang	1	1	1	—	—	
118	0735 320 270	Nadelkäfig K 68x74x30	1	1	1	—	—	
119	2052 304 043	Stirnrad 1. Gang z = 52	1	1	1	—	—	
120	0730 101 716	Anlaufscheibe	1	1	1	—	—	
121	0735 370 023	Kegelrollenlager (60,338x132,5x38,5)	1	1	1	—	—	
122	0730 102 633	Einstellscheibe s = 3,0 mm	1	1	1	—	—	
—	0730 102 633	wahlweise: Einstellscheibe s = 2,8 mm (634)	1	1	1	—	—	
—	0730 102 633	Einstellscheibe s = 2,6 mm (635)	1	1	1	—	—	
—	0730 102 633	Einstellscheibe s = 2,4 mm (636)	1	1	1	—	—	
—	0730 102 633	Einstellscheibe s = 2,3 mm (637)	1	1	1	—	—	
—	0730 102 633	Einstellscheibe s = 2,2 mm (638)	1	1	1	—	—	
—	0730 102 633	Einstellscheibe s = 2,1 mm (639)	1	1	1	—	—	
123	0631 329 064	Spannhülse 6x20 DIN 1481	1	1	1	—	—	
124	2052 304 203	Hauptwelle z = 10 (Kegeltrieb A)	1	1	1	—	—	Ausführung TAA, nur satzweise einbaufähig mit Tellerrad 2052 309 098, Tafel 5, Bild 19, Komplett-Nr. 2052 204 082

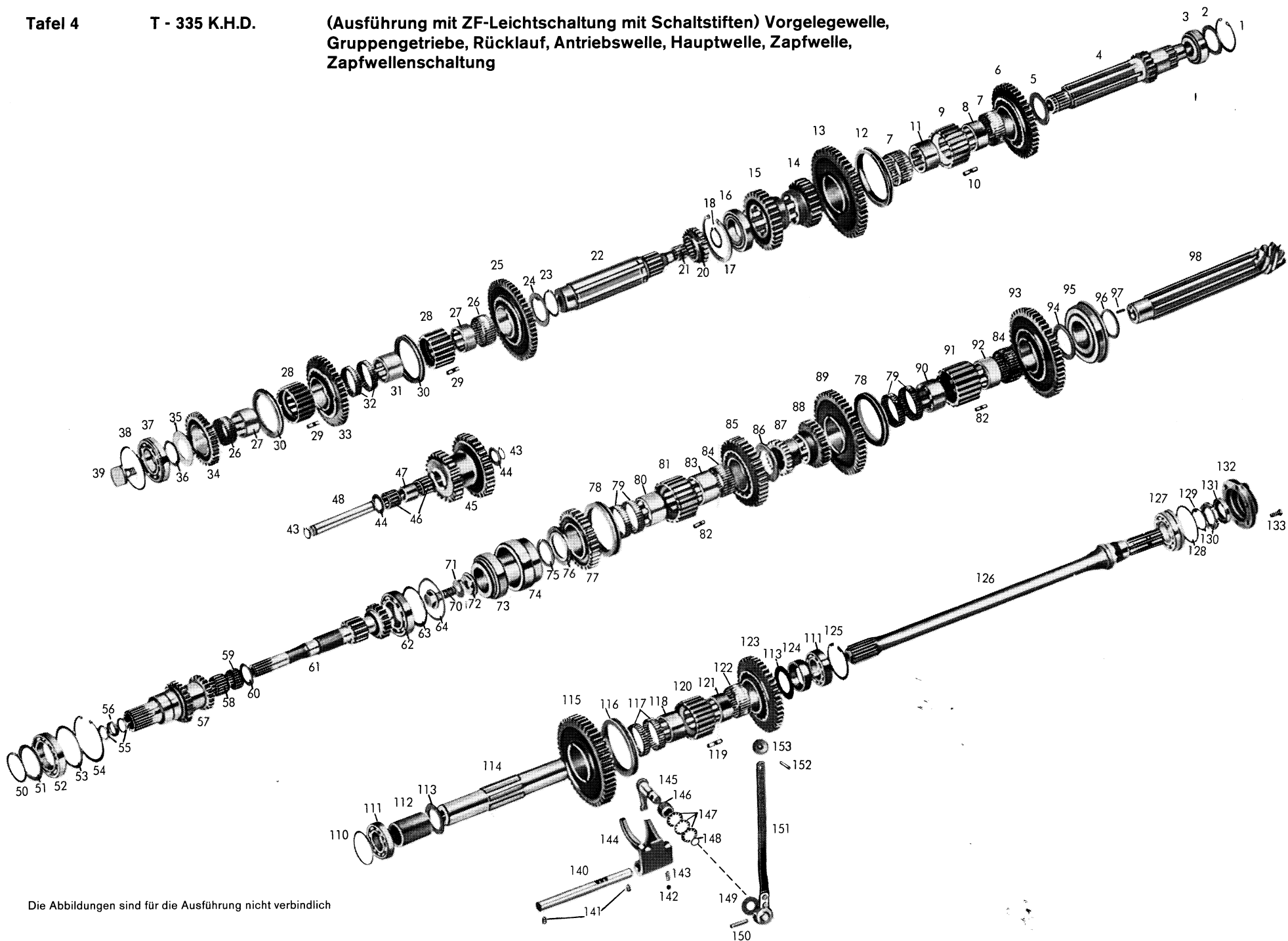
Bild-Nr. Fig.-No.	Teil-Nr. Part-No.	Teilbezeichnung/Designation	2068 004					Bemerkungen/Remarks
			121	054	052	053	051	
		<u>Zapfwelle</u>						
130	0730 001 009	Einstellscheibe s = 2,0 mm	1	1	1	-	-	
-	0730 001 009	wahlweise: Einstellscheibe s = 1,4 mm (010)	1	1	1	-	-	
-	0730 001 009	Einstellscheibe s = 0,6 mm (011)	1	1	1	-	-	
-	0730 001 009	Einstellscheibe s = 0,4 mm (012)	1	1	1	-	-	
-	0730 001 009	Einstellscheibe s = 0,2 mm (013)	1	1	1	-	-	
131	0635 332 044	Kugellager 6210 DIN 625 (50x90x20)	2	2	2	-	-	
132	0730 061 027	Abstandsrohr	1	1	1	-	-	
133	0730 101 664	Anlaufscheibe	2	2	2	-	-	
134	2052 310 016	Zwischenwelle	1	1	1	-	-	
135	2052 310 049	Stirnrad z = 51	1	1	1	-	-	n = 2300 U/min.
136	2052 303 009	Schiebemuffe	1	1	1	-	-	
137	0735 320 268	Nadelkfig K 68x74x17,5 (nur paarweise lieferbar)	2	2	2	-	-	
138	2052 304 085	Keilbuchse	1	1	1	-	-	
139	2050 303 108	Bolzen	24	24	24	-	-	
140	2052 310 036	Bolzenrger	1	1	1	-	-	
141	2052 315 039	Keilbuchse	1	1	1	-	-	
142	0735 320 270	Nadelkfig K 68x74x30	1	1	1	-	-	
143	2052 310 050	Stirnrad z = 45	1	1	1	-	-	n = 2300 U/min.
144	0730 061 026	Abstandsrohr	1	1	1	-	-	
145	0630 502 042	Sicherungsring 90x3 DIN 472	1	1	1	-	-	
146	2052 310 015	Zapfwelle	1	1	1	-	-	
147	0735 340 043	Schrgkugellager (50x90x20)	1	1	1	-	-	
148	0630 000 231	P-Scheibe PS 75x95x0,1	1	1	1	-	-	
149	0630 754 019	Sicherungsblech A 50 ZFN - 54	1	1	1	-	-	
150	0637 504 036	Nutmutter M 50x1,5 DIN 70 852 - 8G	1	1	1	-	-	
151	0734 309 026	Wellen-Dichtring (45x65x10/8)	1	1	1	-	-	

Bild-Nr. Fig.-No.	Teil-Nr. Part-No.	Teilbezeichnung/Designation	2068 004					Bemerkungen/Remarks
			121	054	052	053	051	
152	2052 310 037	Abschlußdeckel	1	1	1	—	—	
153	0636 015 089	Sechskantschraube M 8x25 DIN 933 - 8.8	4	4	4	—	—	
<u>Zapfwellenschaltung</u>								
160	2052 342 031	Schaltschiene	1	1	1	—	—	
161	1238 306 065	Gewindestift	2	2	2	—	—	
162	0635 460 021	Kugel 10 Ø III DIN 5401	1	1	1	—	—	
163	1203 313 004	Zylinderschrauben-Druckfeder	1	1	1	—	—	
164	2052 342 030	Schaltgabel	1	1	1	—	—	
165	2052 242 033	Schalthebel komplett	1	1	1	—	—	
166	0730 061 024	Rohr	1	1	1	—	—	
167	0632 051 016	Tellerfeder 36,6x20,4x0,4	3	3	3	—	—	
168	0634 306 015	Ring OR 15,3x2,4	1	1	1	—	—	
169	0730 150 185	Scheibe	1	1	1	—	—	
170	0631 329 085	Spannhülse 8x36 DIN 1481	1	1	1	—	—	
171	2052 242 031	Schalthebel komplett	1	1	1	—	—	
172	0631 329 057	Spannhülse 5x40 DIN 1481	1	1	1	—	—	
173	2052 342 035	Schalthebelgriff	1	1	1	—	—	





(Ausführung mit ZF-Leichtschaltung mit Schaltstiften) Vorgelegewelle, Gruppengetriebe, Rücklauf, Antriebswelle, Hauptwelle, Zapfwelle, Zapfwellenschaltung



Die Abbildungen sind für die Ausführung nicht verbindlich

Bild-Nr. Fig.-No.	Teil-Nr. Part-No.	Teilbezeichnung/Designation	2068 004					Bemerkungen/Remarks
			121	054	052	053	051	
<u>Vorgelegewelle</u>								
1	0630 502 122	Sicherungsring J 3 "x0,098" (76,2x2,49)	-	-	-	1	1	
2	4038 303 016	Einstellscheibe s = 3,4 mm wahlweise:	-	-	-	1	1	
-	4038 303 016	Einstellscheibe s = 3,2 mm (062)	-	-	-	1	1	
-	4038 303 016	Einstellscheibe s = 3,0 mm (063)	-	-	-	1	1	
-	4038 303 016	Einstellscheibe s = 2,8 mm (064)	-	-	-	1	1	
-	4038 303 016	Einstellscheibe s = 2,6 mm (065)	-	-	-	1	1	
-	4038 303 016	Einstellscheibe s = 2,4 mm (066)	-	-	-	1	1	
-	4038 303 016	Einstellscheibe s = 2,1 mm (067)	-	-	-	1	1	
3	-	Timken-Lager bestehend aus:	-	-	-	1	1	
-	0635 501 151	Lageraußenring (HM 89 410)	-	-	-	1	1	
-	0635 501 150	Lagerinnenring (HM 89 449)	-	-	-	1	1	
4	2052 203 054	Vorgelegewelle komplett bestehend aus:	-	-	-	1	1	nur komplett lieferbar
-	2052 303 051	Vorgelegewelle z = 17	-	-	-	1	1	
-	2052 303 052	Stirnrad z = 12	-	-	-	1	1	
5	0730 101 717	Anlaufscheibe	-	-	-	1	1	
6	2052 303 040	Stirnrad 5. Gang z = 40	-	-	-	1	1	
7	0735 320 270	Nadelkäfig K 68x74x30	-	-	-	2	2	
8	0730 160 415	Laufbuchse 5. Gang	-	-	-	1	1	
9	2052 303 067	Bolzenträger 5. und 6. Gang	-	-	-	1	1	
10	2050 303 108	Bolzen	-	-	-	24	24	
11	2052 315 039	Keilbuchse 6. Gang	-	-	-	1	1	
12	2052 303 009	Schiebemuffe	-	-	-	1	1	
13	2052 303 041	Stirnrad 6. Gang z = 48	-	-	-	1	1	
14	2052 303 042	Stirnrad 3. Gang z = 23	-	-	-	1	1	
15	2052 303 043	Stirnrad 4. Gang z = 32	-	-	-	1	1	
16	0635 371 033	Rollenlager 30 210 J 2 - SKF (50x90x22)	-	-	-	1	1	
17	0630 502 042	Sicherungsring 90x3 DIN 472	-	-	-	1	1	

Bild-Nr. Fig.-No.	Teil-Nr. Part-No.	Teilbezeichnung/Designation	2068 004					Bemerkungen/Remarks
			121	054	052	053	051	
18	0630 531 061	Sicherungsring A 48x2,5 SD	—	—	—	1	1	
<u>Gruppengetriebe</u>								
20	2052 315 010	Schieberad z = 21 (Kriechgang)	—	—	—	1	1	
21	0635 300 571	DWB-Nadelkäfig K 25x32x16 F	—	—	—	1	1	
22	2052 315 050	Gruppenwelle	—	—	—	1	1	
23	0630 501 040	Sicherungsring 58x2 DIN 471	—	—	—	1	1	
24	0730 200 111	Anlaufscheibe	—	—	—	1	1	
25	2052 315 024	Stirnrad z = 51 (Rückw.-Gang)	—	—	—	1	1	
26	0735 320 270	Nadelkäfig K 68x74x30	—	—	—	2	2	
27	2052 315 039	Keilbuchse	—	—	—	2	2	
28	2052 303 067	Bolzenträger	—	—	—	2	2	
29	2050 303 108	Bolzen	—	—	—	48	48	
30	2052 303 009	Schiebemuffe	—	—	—	2	2	
31	2052 315 023	Keilbuchse	—	—	—	1	1	
32	0735 320 269	Nadelkäfig K 68x74x20 (nur paarweise lieferbar)	—	—	—	2	2	
33	2052 315 097	Stirnrad z = 45 (Zwischen-Gruppe)	—	—	—	1	1	
34	2052 315 098	Stirnrad z = 41 (Normal-Gruppe)	—	—	—	1	1	Gruppenübersetzung T bei Ausführung TAA
35	0730 101 664	Anlaufscheibe	—	—	—	1	1	
36	0730 000 088	Scheibe s = 1,0 mm	—	—	—	1	1	
		wahlweise:						
—	0730 000 088	Scheibe s = 2,0mm (883)	—	—	—	1	1	
—	0730 000 088	Scheibe s = 0,75 mm (089)	—	—	—	1	1	
—	0730 000 088	Scheibe s = 0,5 mm (090)	—	—	—	1	1	
—	0730 000 088	Scheibe s = 0,3 mm (695)	—	—	—	1	1	
—	0730 000 088	Scheibe s = 0,2 mm (091)	—	—	—	1	1	
37	0635 332 045	Kugellager 6210 N DIN 625 (50x90x20)	—	—	—	1	1	

Bild-Nr. Fig.-No.	Teil-Nr. Part-No.	Teilbezeichnung/Designation	2068 004					Bemerkungen/Remarks
			121	054	052	053	051	
38	0730 503 061	Sprengring s = 2,3 mm wahlweise:	—	—	—	1	1	
—	0730 503 061	Sprengring s = 2,2 mm (062)	—	—	—	1	1	
—	0630 503 012	Sprengring s = 2,4 mm	—	—	—	1	1	
39	2052 315 093	Schraube	—	—	—	1	1	
<u>Rücklauf</u>								
43	0630 501 018	Sicherungsring 22x1,2 DIN 471	—	—	—	2	2	
44	0730 150 198	Anlaufscheibe	—	—	—	2	2	
45	2052 305 018	Rücklaufgrad z = 21/32	—	—	—	1	1	
46	0635 300 558	DWB-Nadelkäfig K 22x32x30 F	—	—	—	2	2	
47	0730 061 012	Abstandsrohr	—	—	—	1	1	
48	2052 305 012	Lagerbolzen	—	—	—	1	1	
<u>Antriebswelle</u>								
50	0630 501 046	Sicherungsring 70x2,5 DIN 471	—	—	—	1	1	
51	0630 000 110	P-Scheibe PS 70x90x0,2 wahlweise:	—	—	—	1	1	
—	0630 000 194	P-Scheibe PS 70x90x0,1	—	—	—	1	1	
52	0635 331 258	Kugellager 6014 C 3 DIN 625 (70x110x20)	—	—	—	1	1	
53	0630 000 115	P-Scheibe PS 90x110x0,2 wahlweise:	—	—	—	1	1	
—	0630 000 210	P-Scheibe PS 90x110x0,1	—	—	—	1	1	
54	0630 502 047	Sicherungsring 1,10x4 DIN 472	—	—	—	1	1	
55	0634 300 202	Wellen-Dichtring B 1 LM 38 681 (30x38x5)	—	—	—	2	2	
56	0730 061 003	Distanzring	—	—	—	1	1	
57	2052 302 044	Zahnwelle z = 28/24	—	—	—	1	1	Gruppenübersetzung T bei Ausführung TAA
58	0635 300 602	DWB-Nadelkäfig K 35x42x30 F	—	—	—	1	1	
59	0635 300 162	JNA-Nadelkäfig K 40x47x20	—	—	—	1	1	

Bild-Nr. Fig.-No.	Teil-Nr. Part-No.	Teilbezeichnung/Designation	2068 004					Bemerkungen/Remarks
			121	054	052	053	051	
60	0730 101 661	Anlaufscheibe s = 2,0 mm wahlweise:	—	—	—	1	1	
—	0730 101 661	Anlaufscheibe s = 1,8 mm (975)	—	—	—	1	1	
—	0730 101 661	Anlaufscheibe s = 1,6 mm (976)	—	—	—	1	1	
61	2052 202 065	Antriebswelle komplett bestehend aus:	—	—	—	1	1	n = 2300 U/min., nur komplett lieferbar
—	2052 302 090	Antriebswelle z = 13	—	—	—	1	1	
—	2052 302 091	Stirnrad z = 20	—	—	—	1	1	
62	0635 416 011	Rollenlager NJ 211 DIN 5412 (55x100x21)	—	—	—	1	1	
63	4021 310 002	Ausgleichscheibe s = 1,0 mm wahlweise:	—	—	—	1	1	
—	4021 310 002	Ausgleichscheibe s = 0,5 mm (009)	—	—	—	1	1	
—	4021 310 002	Ausgleichscheibe s = 0,2 mm (007)	—	—	—	1	1	
64	0630 100 016	Stützscheibe SS 80x100x3,5	—	—	—	1	1	
<u>Hauptwelle</u>								
70	0736 617 024	Bundschraube M 20x1,5x45	—	—	—	1	1	
71	0630 602 007	Sicherungsblech 21 DIN 432	—	—	—	1	1	
72	2052 304 205	Scheibe	—	—	—	1	1	
73	—	Timken-Lager bestehend aus:	—	—	—	1	1	
—	0635 501 061	Lageraußenring (HM 804 810)	—	—	—	1	1	
—	0635 501 062	Lagerinnenring (HM 804 848)	—	—	—	1	1	
74	2052 304 078	Lagerbuchse	—	—	—	1	1	
75	0730 000 376	Scheibe s = 1,0 mm wahlweise:	—	—	—	1	1	
—	0730 000 376	Scheibe s = 0,9 mm (001 179)	—	—	—	1	1	
—	0730 000 376	Scheibe s = 0,8 mm (001 180)	—	—	—	1	1	
—	0730 000 376	Scheibe s = 0,7 mm (001 181)	—	—	—	1	1	
—	0730 000 376	Scheibe s = 0,6 mm (001 182)	—	—	—	1	1	
—	0730 000 376	Scheibe s = 0,5 mm (377)	—	—	—	1	1	
—	0730 000 376	Scheibe s = 0,2 mm (378)	—	—	—	1	1	
—	0730 000 376	Scheibe s = 0,1 mm (379)	—	—	—	1	1	

Bild-Nr. Fig.-No.	Teil-Nr. Part-No.	Teilbezeichnung/Designation	2068 004					Bemerkungen/Remarks
			121	054	052	053	051	
76	2052 304 106	Anlaufscheibe s = 7,5 mm (111)	—	—	—	1	1	
77	2052 304 050	Stirnrad 4. Gang z = 37	—	—	—	1	1	
78	2052 303 009	Schiebemuffe	—	—	—	2	2	
79	0735 320 268	Nadelkäfig K 68x74x17,5 (nur paarweise lieferbar)	—	—	—	4	4	
80	2052 304 085	Keilbuchse 4. Gang	—	—	—	1	1	
81	2052 304 087	Bolzenträger 3. und 4. Gang	—	—	—	1	1	
82	2050 303 108	Bolzen	—	—	—	48	48	
83	2052 315 039	Keilbuchse 3. Gang	—	—	—	1	1	
84	0735 320 270	Nadelkäfig K 68x74x30	—	—	—	2	2	
85	2052 304 049	Stirnrad 3. Gang z = 41	—	—	—	1	1	
86	0730 200 111	Anlaufscheibe	—	—	—	1	1	
87	2052 304 046	Stirnrad 6. Gang z = 22	—	—	—	1	1	
88	2052 304 045	Stirnrad 5. Gang z = 29	—	—	—	1	1	
89	2052 304 044	Stirnrad 2. Gang z = 47	—	—	—	1	1	
90	2052 304 085	Keilbuchse 2. Gang	—	—	—	1	1	
91	2052 304 086	Bolzenträger 1. und 2. Gang	—	—	—	1	1	
92	2052 304 084	Keilbuchse 1. Gang	—	—	—	1	1	
93	2052 304 043	Stirnrad 1. Gang z = 52	—	—	—	1	1	
94	0730 101 716	Anlaufscheibe	—	—	—	1	1	
95	0735 370 023	Kegelrollenlager (60,338x132,5x38,5)	—	—	—	1	1	
96	0730 102 633	Einstellscheibe s = 3,0 mm	—	—	—	1	1	
		wahlweise:						
—	0730 102 633	Einstellscheibe s = 2,8 mm (634)	—	—	—	1	1	
—	0730 102 633	Einstellscheibe s = 2,6 mm (635)	—	—	—	1	1	
—	0730 102 633	Einstellscheibe s = 2,4 mm (636)	—	—	—	1	1	
—	0730 102 633	Einstellscheibe s = 2,3 mm (637)	—	—	—	1	1	
—	0730 102 633	Einstellscheibe s = 2,2 mm (638)	—	—	—	1	1	
—	0730 102 633	Einstellscheibe s = 2,1 mm (639)	—	—	—	1	1	
97	0631 329 064	Spannhülse 6x20 DIN 1481	—	—	—	1	1	

Bild-Nr. Fig.-No.	Teil-Nr. Part-No.	Teilbezeichnung/Designation	2068 004					Bemerkungen/Remarks
			121	054	052	053	051	
98	2052 304 203	Hauptwelle z = 10 (Kegeltrieb A)	—	—	—	1	1	Ausführung TAA, nur satzweise einbaufähig mit Tellerrad 2052 309 098, Tafel 5, Bild 19, Komplett-Nr. 2052 204 082
		<u>Zapfwelle</u>						
110	0730 001 009	Einstellscheibe s = 2,0 mm	—	—	—	1	1	
—	0730 001 009	wahlweise: Einstellscheibe s = 1,4 mm (010)	—	—	—	1	1	
—	0730 001 009	Einstellscheibe s = 0,6 mm (011)	—	—	—	1	1	
—	0730 001 009	Einstellscheibe s = 0,4 mm (012)	—	—	—	1	1	
—	0730 001 009	Einstellscheibe s = 0,2 mm (013)	—	—	—	1	1	
111	0635 332 044	Kugellager 6210 DIN 625 (50x90x20)	—	—	—	2	2	
112	0730 061 027	Abstandsrohr	—	—	—	1	1	
113	0730 101 664	Anlaufscheibe	—	—	—	2	2	
114	2052 310 016	Zwischenwelle	—	—	—	1	1	
115	2052 310 049	Stirnrad z = 51	—	—	—	1	1	n = 2300 U/min
116	2052 303 009	Schiebemuffe	—	—	—	1	1	
117	0735 320 268	Nadelkäfig K 68x74x17,5 (nur paarweise lieferbar)	—	—	—	2	2	
118	2052 304 085	Keilbuchse	—	—	—	1	1	
119	2050 303 108	Bolzen	—	—	—	24	24	
120	2052 310 036	Bolzenträger	—	—	—	1	1	
121	2052 315 039	Keilbuchse	—	—	—	1	1	
122	0735 320 270	Nadelkäfig K 68x74x30	—	—	—	1	1	
123	2052 310 050	Stirnrad z = 45	—	—	—	1	1	n = 2300 U/min
124	0730 061 026	Abstandsrohr	—	—	—	1	1	
125	0630 502 042	Sicherungsring 90x3 DIN 472	—	—	—	1	1	
126	2052 310 015	Zapfwelle	—	—	—	1	1	
127	0735 340 043	Schräggugellager (50x90x20)	—	—	—	1	1	
128	0630 000 231	P-Scheibe PS 75x95x0,1	—	—	—	1	1	
129	0630 754 019	Sicherungsblech A 50 ZFN - 54	—	—	—	1	1	
130	0637 504 036	Nutmutter M 50x1,5 DIN 70 852 - 8G	—	—	—	1	1	



Bild-Nr. Fig.-No.	Teil-Nr. Part-No.	Teilbezeichnung/Designation	2068 004					Bemerkungen/Remarks
			121	054	052	053	051	
131	0734 309 026	Wellen-Dichtring (45x65x10/8)	-	-	-	1	1	
132	2052 310 037	Abschlußdeckel	-	-	-	1	1	
133	0636 015 089	Sechskantschraube M 8x25 DIN 933 - 8.8	-	-	-	4	4	
<u>Zapfwellenschaltung</u>								
140	2052 342 031	Schaltschiene	-	-	-	1	1	
141	1238 306 065	Gewindestift	-	-	-	2	2	
142	0635 460 021	Kugel 10 Ø III DIN 5401	-	-	-	1	1	
143	1203 313 004	Zylinderschrauben-Druckfeder	-	-	-	1	1	
144	2052 342 030	Schaltgabel	-	-	-	1	1	
145	2052 242 033	Schalthebel komplett	-	-	-	1	1	
146	0730 061 024	Rohr	-	-	-	1	1	
147	0632 051 016	Tellerfeder 36,6x20,4x0,4	-	-	-	3	3	
148	0634 306 015	Ring OR 15,3x2,4	-	-	-	1	1	
149	0730 150 185	Scheibe	-	-	-	1	1	
150	0631 329 085	Spannhülse 8x36 DIN 1481	-	-	-	1	1	
151	2052 242 031	Schalthebel komplett	-	-	-	1	1	
152	0631 329 057	Spannhülse 5x40 DIN 1481	-	-	-	1	1	
153	2052 342 035	Schalthebelgriff	-	-	-	1	1	

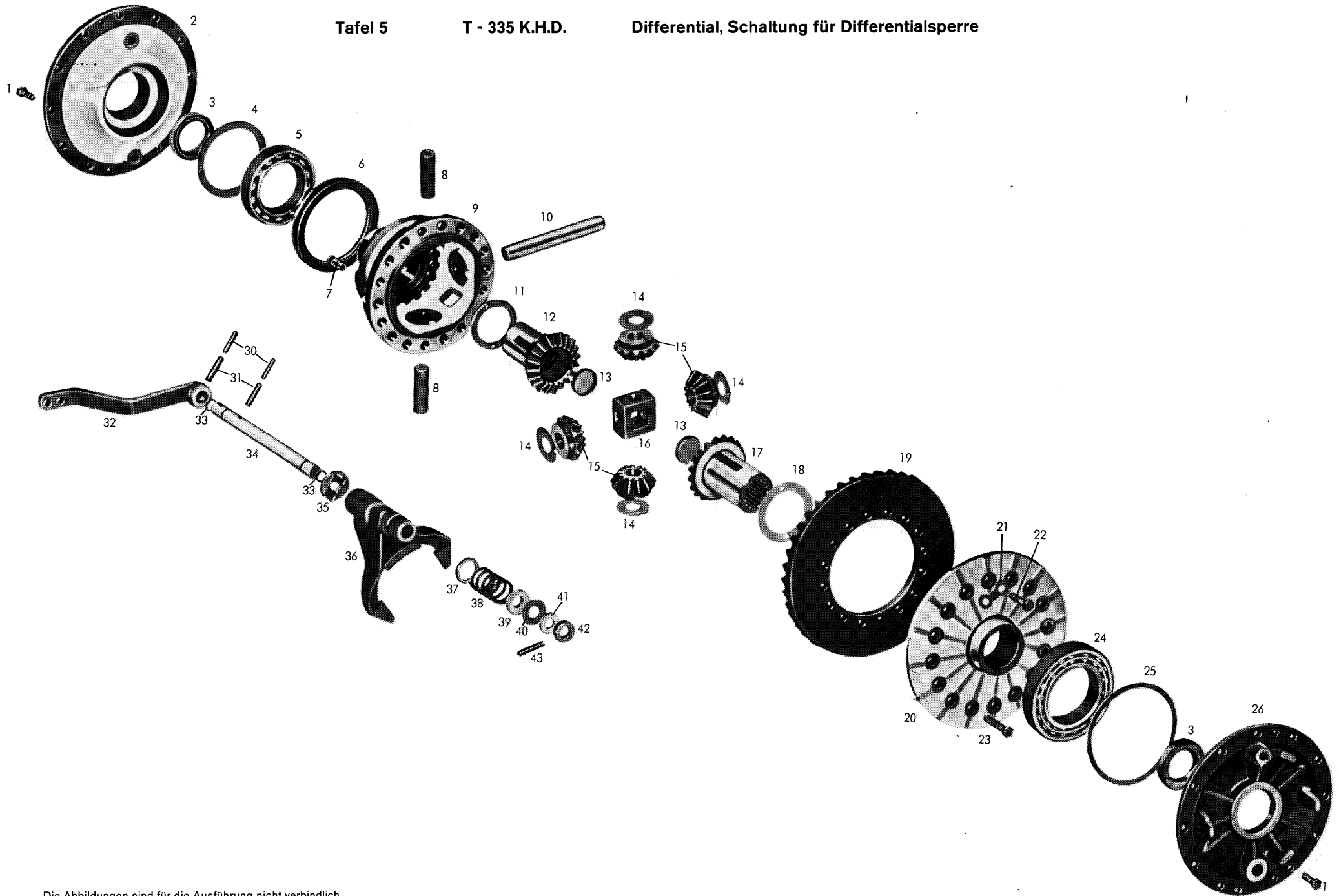
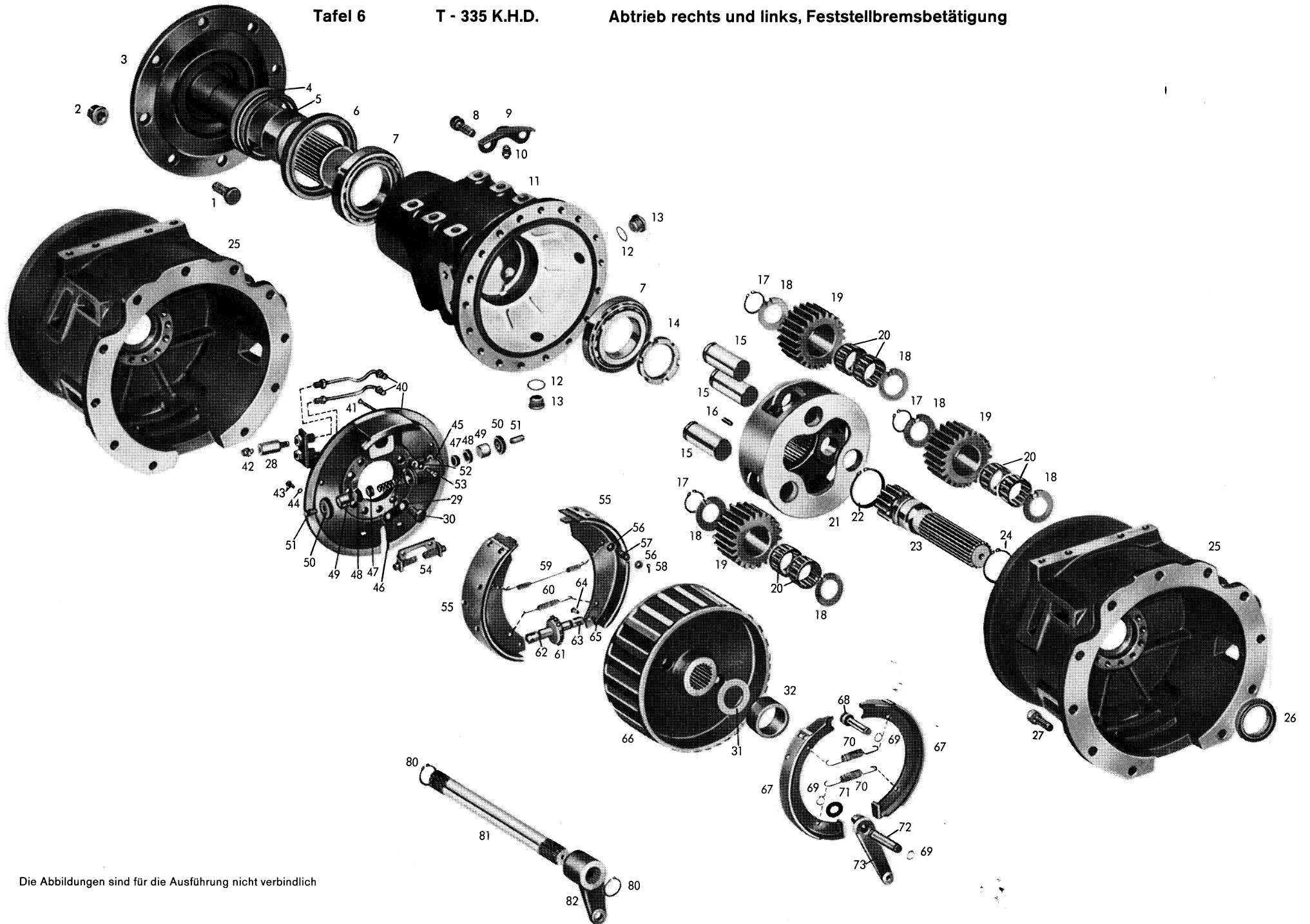


Bild-Nr. Fig.-No.	Teil-Nr. Part-No.	Teilbezeichnung/Designation	2068 004					Bemerkungen/Remarks
			121	054	052	053	051	
<i><u>Differential</u></i>								
1	0636 015 114	Sechskantschraube M 10x22 DIN 933 - 8.8	22	22	22	22	22	
2	2052 309 040	Lagerdeckel rechts	1	1	1	1	1	
3	0634 309 268	Wellen-Dichtring B 1 SL (62x85x12x14)	2	2	2	2	2	
4	0730 000 009	Ausgleichscheibe s = 0,3 mm wahlweise:	1	1	1	1	1	
—	0730 000 009	Ausgleichscheibe s = 1,0 mm (697)	1	1	1	1	1	
—	0730 000 009	Ausgleichscheibe s = 0,5 mm (495)	1	1	1	1	1	
—	0730 000 009	Ausgleichscheibe s = 0,2 mm (696)	1	1	1	1	1	
—	0730 000 009	Ausgleichscheibe s = 0,15 mm (001 139)	1	1	1	1	1	
—	0730 000 009	Ausgleichscheibe s = 0,1 mm (010)	1	1	1	1	1	
5	0635 331 232	Kugellager 6016 C 3 DIN 625 (80x125x22)	1	1	1	1	1	
6	2049 338 036	Schiebemuffe	1	1	1	1	1	
7	2052 338 031	Bolzen	12	12	12	12	12	
8	2052 309 045	Bolzen	2	2	2	2	2	
9	2052 309 084	Differentialgehäuse rechte Hälfte	1	1	1	1	1	
10	2052 309 044	Bolzen	1	1	1	1	1	
11	2049 309 160	Anlaufscheibe rechts	1	1	1	1	1	
12	2052 309 057	Achskegelrad rechts z = 20	1	1	1	1	1	nur einbaufähig mit Bild 15 und 17, als Differentialkegelradsatz komplett, Komplett- Nr. 2052 209 012
13	0730 361 006	Verschlußdeckel	2	2	2	2	2	
14	2049 309 139	Anlaufscheibe s = 1,2 mm wahlweise:	4	4	4	4	4	
—	2049 309 139	Anlaufscheibe s = 1,0 mm (520)	4	4	4	4	4	
15	2052 309 043	Ausgleichkegelrad z = 13	4	4	4	4	4	nur einbaufähig mit Bild 12 und 17, als Differentialkegelradsatz komplett, Komplett-Nr. 2052 209 012
16	2052 309 014	Kreuzstück	1	1	1	1	1	
17	2052 309 046	Achskegelrad links z = 20	1	1	1	1	1	nur einbaufähig mit Bild 12 und 15, als Differentialkegelradsatz komplett, Komplett-Nr. 2052 209 012

Bild-Nr. Fig.-No.	Teil-Nr. Part-No.	Teilbezeichnung/Designation	2068 004					Bemerkungen/Remarks
			121	054	052	053	051	
18	2049 309 159	Anlaufscheibe links	1	1	1	1	1	
19	2052 309 098	Tellerrad z = 57 (Kegeltrieb A)	1	1	1	1	1	Ausführung TAA, nur satzweise einbaufähig mit Hauptwelle 2052 304 203, Tafel 3, Bild 124 bzw. Tafel 4, Bild 98, Komplett-Nr. 2052 204 082
20	2052 309 020	Differentialgehäuse linke Hälfte	1	1	1	1	1	
21	2049 309 008	Sicherungsblech	8	8	8	8	8	
22	0636 011 026	Sechskantschraube M 12x55 DIN 931 - 8G	12	12	12	12	12	
23	0636 016 134	Sechskantschraube M 12x65 DIN 933 - 8.8	4	4	4	4	4	
24	0635 371 031	Rollenlager 30 216 DIN 720 (80x140x28,25)	1	1	1	1	1	
25	2049 309 009	Ausgleichscheibe s = 3,4 mm	1	1	1	1	1	
		wahlweise:						
—	2049 309 009	Ausgleichscheibe s = 2,9 mm (507)	1	1	1	1	1	
—	2049 309 009	Ausgleichscheibe s = 2,8 mm (090)	1	1	1	1	1	
—	2049 309 009	Ausgleichscheibe s = 2,7 mm (506)	1	1	1	1	1	
—	2049 309 009	Ausgleichscheibe s = 2,6 mm (091)	1	1	1	1	1	
—	2049 309 009	Ausgleichscheibe s = 2,5 mm (525)	1	1	1	1	1	
—	2049 309 009	Ausgleichscheibe s = 2,4 mm (524)	1	1	1	1	1	
—	2049 309 009	Ausgleichscheibe s = 2,3 mm (523)	1	1	1	1	1	
26	2052 309 063	Lagerdeckel links	1	1	1	1	1	
		<u>Schaltung für Differentialsperre</u>						
30	0631 329 057	Spannhülse 5x40 DIN 1481	2	2	2	2	2	
31	0631 329 086	Spannhülse 8x40 DIN 1481	2	2	2	2	2	
32	2052 238 011	Differentialsperrehebel komplett	1	1	1	1	1	
33	0634 303 161	Ring OR 17x1,5	2	2	2	2	2	
34	2052 338 034	Welle	1	1	1	1	1	
35	2052 338 030	Nocken	1	1	1	1	1	
36	2052 338 038	Schaltgabel	1	1	1	1	1	
37	0730 001 313	Scheibe	1	1	1	1	1	
38	0732 040 691	Zylinderschrauben-Druckfeder	1	1	1	1	1	
39	0730 001 312	Scheibe	1	1	1	1	1	

Bild-Nr. Fig.-No.	Teil-Nr. Part-No.	Teilbezeichnung/Designation	2068 004					Bemerkungen/Remarks
			121	054	052	053	051	
40	0730 001 309	Ausgleichscheibe s = 2,0mm wahlweise:	1	1	1	1	1	
—	0730 001 309	Ausgleichscheibe s = 1,0 mm (310)	1	1	1	1	1	
—	0730 001 309	Ausgleichscheibe s = 0,5 mm (311)	1	1	1	1	1	
—	0730 001 309	Ausgleichscheibe s = 0,3 mm (002 224)	1	1	1	1	1	
—	0730 001 309	Ausgleichscheibe s = 0,2 mm (002 223)	1	1	1	1	1	
41	0730 102 026	Ausgleichscheibe s = 2,0 mm wahlweise:	1	1	1	1	1	
—	0730 102 026	Ausgleichscheibe s = 1,5 mm (027)	1	1	1	1	1	
—	0730 102 026	Ausgleichscheibe s = 1,0 mm (028)	1	1	1	1	1	
42	0730 061 400	Scheibe	1	1	1	1	1	
43	0631 329 071	Spannhülse 6x36 DIN 1481	1	1	1	1	1	



Die Abbildungen sind für die Ausführung nicht verbindlich

Bild-Nr. Fig.-No.	Teil-Nr. Part-No.	Teilbezeichnung/Designation	2068 004					Bemerkungen/Remarks
			121	054	052	053	051	
<u>Abtrieb rechts und links</u>								
1	2057 311 027	Riffelschraube	16	16	16	16	16	
2	0637 018 003	Kugelbundmutter A 20 DIN 74 361 - 8G	16	16	16	16	16	
3	2068 211 024	Hinterachswelle komplett	2	2	2	2	2	nur komplett lieferbar
		bestehend aus:						
—	2068 311 088	Hinterachswelle	2	2	2	2	2	
—	2068 311 005	Radflansch	2	2	2	2	2	
4	0634 307 279	Gleitringdichtung 7690 H - 08	2	2	2	2	2	
5	2068 311 009	Rohr	2	2	2	2	2	
6	2068 311 011	Haltering	2	2	2	2	2	
7	0635 371 029	Rollenlager 30 217 DIN 720 (85x150x30,5)	4	4	4	4	4	
8	0636 101 071	Zylinderschraube M 12x40 DIN 912 - 8.8	36	36	36	36	36	
9	2068 311 010	Abdeckblech	2	2	2	2	2	
10	0732 612 001	Entlüftungsventil	2	2	2	2	2	
11	2068 311 002	Achsrohr	2	2	2	2	2	
12	0634 801 200	Ring A 24x29 DIN 7603	6	6	6	6	6	
13	0736 304 017	Verschlußschraube M 24x1,5	6	6	6	6	6	
14	2068 311 008	Nutmutter	2	2	2	2	2	
15	0731 201 182	Bolzen	6	6	6	6	6	
16	0631 329 063	Spannhülse 6x12 DIN 1481	2	2	2	2	2	
17	0630 531 057	Sicherungsring 45x2,5 DIN 471	6	6	6	6	6	
18	0730 102 684	Anlaufscheibe	12	12	12	12	12	
19	2068 311 101	Planetenrad z = 23	6	6	6	6	6	
20	0735 358 062	Rollenkäfig (45x59x36)	12	12	12	12	12	
21	2068 311 100	Planetenträger	2	2	2	2	2	
22	0630 501 049	Sicherungsring 78x2,5 DIN 471	2	2	2	2	2	
23	2068 311 007	Seitenwelle z = 11	2	2	2	2	2	
24	0630 501 041	Sicherungsring 60x2 DIN 471	2	2	2	2	2	

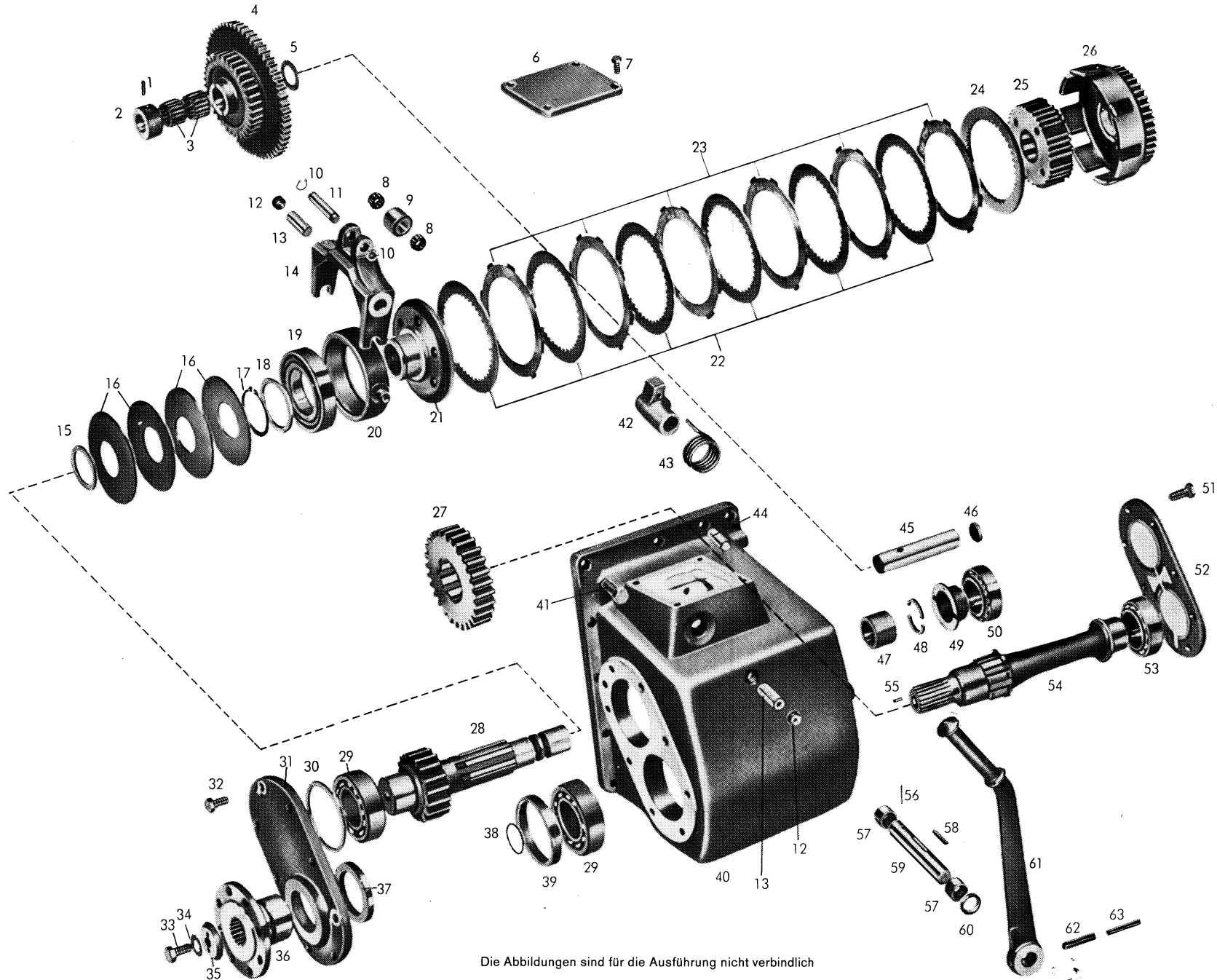
Bild-Nr. Fig.-No.	Teil-Nr. Part-No.	Teilbezeichnung/Designation	2068 004					Bemerkungen/Remarks
			121	054	052	053	051	
25	2068 211 035	Bremsgehäuse komplett rechts bestehend aus:	1	1	1	1	1	nur komplett lieferbar
—	2068 311 106	Bremsgehäuse	1	1	1	1	1	
—	2068 311 006	Hohlrad z = 58	1	1	1	1	1	
—	0631 306 696	Zylinderstift 12 m 6x40 ZFN - 6	4	4	4	4	4	
—	2068 211 034	Bremsgehäuse komplett links bestehend aus:	1	1	1	1	1	nur komplett lieferbar
—	2068 311 105	Bremsgehäuse	1	1	1	1	1	
—	2068 311 006	Hohlrad z = 58	1	1	1	1	1	
—	0631 306 696	Zylinderstift 12 m 6x40 ZFN - 6	4	4	4	4	4	
26	0734 309 021	Wellen-Dichtring (60x80x11/12)	2	2	2	2	2	
27	0636 101 105	Zylinderschraube M 14x40 DIN 912 - 10.9	22	22	22	22	22	
28	2052 311 028	Verlängerungsschraube	4	4	4	4	4	
29	4631 333 062	Sicherungsblech	12	12	12	12	12	
30	0636 015 115	Sechskantschraube M 10x22 DIN 933 - 10.9	22	22	22	22	22	
31	0730 000 029	Scheibe s = 2,5 wahlweise:	2	2	2	2	2	
—	0730 000 029	Scheibe s = 1,0 mm (032)	2	2	2	2	2	
—	0730 000 029	Scheibe s = 0,5 mm (033)	2	2	2	2	2	
—	0730 000 029	Scheibe s = 0,3 mm (002 040)	2	2	2	2	2	
32	0730 061 103	Zwischenring rechts	1	1	1	1	1	
—	0730 061 102	Zwischenring links	1	1	1	1	1	
<u>Bremsen</u>								
40-73	0501 000 862	Doppelbremse 250x60/250x40 Type : 25 - 668 rechts	1	1	1	1	1	
—	0501 000 861	Doppelbremse 250x60/250x40 Type : 25 - 668 links	1	1	1	1	1	
40	0501 303 561	Bremsteller komplett rechts	1	1	1	1	1	
—	0501 303 563	Bremsrohr rechts (Entlüftungsrohr)	1	1	1	1	1	} austauschbare Einzelteile zu Bremsteller komplett rechts
—	0501 303 565	Bremsrohr rechts Druckrohr)	1	1	1	1	1	
—	0501 303 560	Bremsteller komplett links	1	1	1	1	1	



Bild-Nr. Fig.-No.	Teil-Nr. Part-No.	Teilbezeichnung/Designation	2068 004					Bemerkungen/Remarks
			121	054	052	053	051	
—	0501 303 562	Bremsrohr links (Entlüftungsrohr)	1	1	1	1	1	} austauschbare Einzelteile zu Bremssteller komplett links
—	0501 303 564	Bremsrohr links (Druckrohr)	1	1	1	1	1	
41	0501 300 941	Zugstift	4	4	4	4	4	
42	0501 200 072	Entlüfterventil komplett	2	2	2	2	2	
43	0636 015 045	Sechskantschraube M 6x18 DIN 933 - 8G	4	4	4	4	4	
44	0630 301 007	Federring A 6 DIN 127	4	4	4	4	4	
45-51	0501 303 201	Radzylinder komplett 22,2 Ø bestehend aus:	2	2	2	2	2	
45	0501 303 210	Radzylindergehäuse	2	2	2	2	2	
46	0501 302 801	Kolbenfeder	2	2	2	2	2	
47	0501 302 802	Füllstück	4	4	4	4	4	
48	0501 302 803	Manschette	4	4	4	4	4	
49	0501 302 804	Kolben	4	4	4	4	4	
50	0501 302 805	Schutzkappe	4	4	4	4	4	
51	0501 302 806	Druckbolzen	4	4	4	4	4	
52	0630 305 001	Federring 6 DIN 7980	4	4	4	4	4	
53	0636 900 019	Zylinderschraube M 6x25 DIN 912 - 10K	4	4	4	4	4	
54	0501 202 004	Zentrierbock komplett	2	2	2	2	2	
55	0501 302 129	Bremsbacke komplett	4	4	4	4	4	
56	0501 300 940	Kappe	8	8	8	8	8	
57	0501 300 939	Druckfeder	4	4	4	4	4	
58	0631 701 023	Splint 3x15 DIN 94	4	4	4	4	4	
59	0501 302 139	Zugfeder	2	2	2	2	2	
60	0501 302 138	Zugfeder	2	2	2	2	2	
61	0501 302 135	Nachstellrad komplett	2	2	2	2	2	
62	0501 302 834	Gewindebolzen (Rechtsgewinde)	2	2	2	2	2	
63	0501 302 133	Gewindebolzen (Linksgewinde)	2	2	2	2	2	
64	0501 302 134	Bolzen	4	4	4	4	4	
65	0631 701 015	Splint 2x18 DIN 94	4	4	4	4	4	
66	0501 302 119	Bremstrommel	2	2	2	2	2	
67	0501 302 145	Bremsbacke komplett	4	4	4	4	4	

Bild-Nr. Fig.-No.	Teil-Nr. Part-No.	Teilbezeichnung/Designation	2068 004					Bemerkungen/Remarks
			121	054	052	053	051	
68	0501 302 146	Ankerbolzen	2	2	2	2	2	
69	0630 501 012	Sicherungsring A 16x1 DIN 471	6	6	6	6	6	
70	0501 300 460	Zugfeder	4	4	4	4	4	
71	0501 300 408	Beilagscheibe	2	2	2	2	2	
72	0501 302 148	Bolzen	2	2	2	2	2	
73	0501 302 147	Bremsnocke rechts	1	1	1	1	1	
—	0501 303 038	Bremsnocke links	1	1	1	1	1	
—	0501 304 095	Typenschild	2	2	2	2	2	} zu Doppelbremse rechts und links
—	0631 311 005	Kerbnagel 2x6 DIN 1476	4	4	4	4	4	
<u>Feststellbremsbetätigung</u>								
80	0630 501 023	Sicherungsring 29x1,5 DIN 471	2	2	2	2	2	
81	2052 325 001	Bremswelle	1	1	1	1	1	
82	2052 325 039	Bremshebel links	1	1	1	1	1	





Die Abbildungen sind für die Ausführung nicht verbindlich

Bild-Nr. Fig.-No.	Teil-Nr. Part-No.	Teilbezeichnung/Designation	2068 004					Bemerkungen/Remarks
			121	054	052	053	051	
<u>Vorderradantrieb</u>								
1	0631 329 066	Spannhülse 6x24 DIN 1481	1	1	—	1	—	
2	2049 346 110	Anlaufbuchse	1	1	—	1	—	
3	0735 320 249	Nadelkäfing K 28x35x27 JP	2	2	—	2	—	
4	2052 246 057	Doppelstirnrad komplett bestehend aus:	1	—	—	—	—	Kennzahl 18/434, nur komplett lieferbar
—	2052 346 058	Stirnrad z = 43	1	—	—	—	—	
—	2052 346 005	Stirnrad z = 57	1	—	—	—	—	
—	2052 246 073	Doppelstirnrad komplett bestehend aus:	—	1	—	1	—	Kennzahl 21/479, nur komplett lieferbar
—	2052 346 070	Stirnrad z = 42	—	1	—	1	—	
—	2052 346 005	Stirnrad z = 57	—	1	—	1	—	
5	2032 311 022	Anlaufscheibe	1	1	—	1	—	
6	2049 346 039	Deckel	1	—	—	—	—	
—	2052 346 094	Deckel	—	1	—	1	—	
7	0636 015 073	Sechskantschraube M 8x18 DIN 933 - 8G	4	—	—	—	—	
—	0636 015 060	Sechskantschraube M 8x12 DIN 933 - 8.8	—	4	—	4	—	
8	0635 300 512	DWB-Nadelkäfing K 12x18x12 F	2	2	—	2	—	
9	0730 160 252	Rolle	1	1	—	1	—	
10	0630 501 008	Sicherungsring 12x1 DIN 471	2	2	—	2	—	
11	2049 346 044	Bolzen	1	1	—	1	—	
12	0636 301 006	Verschlußschraube M 18x1,5 DIN 906 - 5.8	2	2	—	2	—	
13	0731 201 058	Bolzen	2	2	—	2	—	
14	2049 246 007	Ausrückgabel komplett bestehend aus:	1	1	—	1	—	nur komplett lieferbar
—	2049 346 042	Ausrückgabel	1	1	—	1	—	
—	0730 260 087	Buchse gerollt	2	2	—	2	—	

Bild-Nr. Fig.-No.	Teil-Nr. Part-No.	Teilbezeichnung/Designation	2068 004					Bemerkungen/Remarks
			121	054	052	053	051	
15	0730 100 980	Einstellscheibe s = 5,0 mm	1	1	—	1	—	} nur nach Bedarf
—	0730 100 980	wahlweise: Einstellscheibe s = 4,5 mm (981)	1	1	—	1	—	
—	0730 100 980	Einstellscheibe s = 4,0 mm (982)	1	1	—	1	—	
—	0730 100 980	Einstellscheibe s = 3,5 mm (983)	1	1	—	1	—	
—	0730 100 980	Einstellscheibe s = 3,0 mm (984)	1	1	—	1	—	
—	0730 100 980	Einstellscheibe s = 2,5 mm (985)	1	1	—	1	—	
—	0730 100 980	Einstellscheibe s = 2,0 mm (986)	1	1	—	1	—	
16	0732 000 010	Tellerfeder	4	4	—	4	—	} je nach Bedarf, nur satzweise lieferbar
—	0732 000 030	wahlweise: Tellerfeder	4	4	—	4	—	
—	0732 000 019	Tellerfeder	4	4	—	4	—	
—	0732 000 029	Tellerfeder	4	4	—	4	—	
17	0630 501 044	Sicherungsring 65x2,5 DIN 471	1	1	—	1	—	
18	0730 100 668	Abstandscheibe	1	1	—	1	—	
19	0635 342 007	Schrägkugellager 7213 DIN 628 (65x120x23)	1	1	—	1	—	
20	2049 346 029	Druckring	1	1	—	1	—	
21	2049 346 063	Druckstück	1	1	—	1	—	
22	2049 346 087	Innenlamelle	6	6	—	6	—	
23	2049 246 059	Außenlamelle mit Belag	6	6	—	6	—	
24	2049 346 033	Druckscheibe	1	1	—	1	—	
25	2049 346 078	Lamellenträger	1	1	—	1	—	
26	2052 246 059	Stirnrad mit Kupplungsglocke komplett	1	—	—	—	—	Kennzahl 18/434
—	2052 246 072	Stirnrad mit Kupplungsglocke komplett	—	1	—	1	—	Kennzahl 21/479
27	2049 346 057	Stirnrad z = 28	1	1	—	1	—	
28	2049 346 058	Stirnradwelle z = 18	1	1	—	1	—	
29	—	Timken-Lager	2	2	—	2	—	
—	—	bestehend aus:						
—	0635 501 021	Lageraußenring (37 20)	2	2	—	2	—	
—	0635 501 022	Lagerinnenring (37 80)	2	2	—	2	—	

Bild-Nr. Fig.-No.	Teil-Nr. Part-No.	Teilbezeichnung/Designation	2068 004					Bemerkungen/Remarks
			121	054	052	053	051	
30	0730 100 904	Einstellscheibe s = 2,8 mm wahlweise:	1	1	—	1	—	
—	0730 100 904	Einstellscheibe s = 2,7 mm (905)	1	1	—	1	—	
—	0730 100 904	Einstellscheibe s = 2,65mm (906)	1	1	—	1	—	
—	0730 100 904	Einstellscheibe s = 2,6 mm (907)	1	1	—	1	—	
—	0730 100 904	Einstellscheibe s = 2,55mm (908)	1	1	—	1	—	
—	0730 100 904	Einstellscheibe s = 2,5 mm (909)	1	1	—	1	—	
—	0730 100 904	Einstellscheibe s = 2,45mm (910)	1	1	—	1	—	
—	0730 100 904	Einstellscheibe s = 2,4 mm (911)	1	1	—	1	—	
31	2049 346 054	Gehäusedeckel vorne	1	1	—	1	—	
32	0636 015 120	Sechskantschraube M 10x25 DIN 933 - 8G	8	8	—	8	—	
33	0636 016 009	Sechskantschraube M 12x25 DIN 933 - 8G	1	1	—	1	—	
34	0630 602 004	Sicherungsblech 13 DIN 432	1	1	—	1	—	
35	2049 346 096	Scheibe	1	1	—	1	—	
36	2052 346 067	Abtriebsflansch	1	1	—	1	—	
—	0736 020 012	Sechskantschraube	8	8	—	8	—	zu Bild 36
37	0634 309 220	Wellen-Dichtring B 2 U 4 SL 2 (58x80x10)	1	1	—	1	—	
38	0634 306 519	Ring OR 38x2	1	1	—	1	—	
39	0730 060 547	Distanzring	1	1	—	1	—	
40	2052 346 133	Gehäuse	1	1	—	1	—	
41	0636 016 015	Sechskantschraube M 12x35 DIN 933 - 8G	11	11	—	11	—	
42	2049 346 080	Nocken	1	1	—	1	—	
43	0732 010 002	Drehfeder	1	1	—	1	—	
44	0631 306 081	Zylinderstift 12 m 6x30 ZFN - 6	2	2	—	2	—	
45	0731 201 081	Bolzen	1	1	—	1	—	
46	0630 361 035	Deckel 28 DIN 443	1	1	—	1	—	
47	0730 160 135	Zwischenrohr	1	1	—	1	—	
48	0730 100 708	Geteilter Ring	1	1	—	1	—	
49	0730 260 085	Anlaufbuchse	1	1	—	1	—	

Bild-Nr. Fig.-No.	Teil-Nr. Part-No.	Teilbezeichnung/Designation	2068 004					Bemerkungen/Remarks
			121	054	052	053	051	
50	—	Timken-Lager	1	1	—	1	—	
		bestehend aus:						
—	0635 501 175	Lageraußenring (25 523)	1	1	—	1	—	
—	0635 501 174	Lagerinnenring (25 570)	1	1	—	1	—	
51	0636 015 110	Sechskantschraube M 10x20 DIN 933 - 8G	8	8	—	8	—	
52	2052 346 066	Gehäusedeckel hinten	1	1	—	1	—	
53	—	Timken-Lager	1	1	—	1	—	
		bestehend aus:						
—	0635 501 175	Lageraußenring (25 523)	1	1	—	1	—	
—	0635 501 006	Lagerinnenring (25 590)	1	1	—	1	—	
54	2049 346 518	Abtriebswelle	1	1	—	1	—	
55	0631 308 026	Kerbstift 5x12 DIN 1473 - 6S	1	1	—	1	—	
56	0631 329 158	Spannhülse 3x32 DIN 1481	1	1	—	1	—	
57	0635 303 050	INA-Nadelhülse HK 2020 (20x26x20)	2	2	—	2	—	
58	0631 501 412	Paßfeder B 6x4x36 DIN 6885	1	1	—	1	—	
59	2049 346 070	Schaltwelle	1	1	—	1	—	
60	0634 300 229	Wellen-Dichtring B 1 (20x30x7)	1	1	—	1	—	
61	2052 346 115	Schalthebel	1	1	—	1	—	
62	0631 329 087	Spannhülse 8x45 DIN 1481	1	1	—	1	—	
63	0631 329 058	Spannhülse 5x45 DIN 1481	1	1	—	1	—	