

**ERSATZTEIL-LISTE  
SPARE PARTS LIST  
LISTE DES PIECES DE  
RECHANGE**

Änderungen vorbehalten!  
With the reserve of modifications!  
Modifications reserves!

**ZF- SCHLEPPERTRIEBWERK  
ZF-TRACTOR TRANSMISSION  
ENSEMBLE BOITE-PONT ZF  
POUR TRACTEURS AGRICOLES**

**T-3315**

Stückliste Nr.: / Parts list No.: / Liste de pieces No.: 2068 004 137  
2068 005 137



**ZF Passau GmbH**  
Donaustr. 25 - 71  
D- 94 034 Passau

Ausgabe: 12.73

## LIEFERBEDINGUNGEN FÜR ERSATZTEILE

Bestellungen von Ersatzteilen sollen stets folgende Angaben enthalten, um eine richtige und schnelle Lieferung zu sichern:

1. **Type**
2. **Aggregatnummer**
3. **Stücklistennummer**
4. **Fabrikat und Type des Fahrzeuges**
5. **Benennung des Ersatzteils:** Wie in der Ersatzteilliste aufgeführt.
6. **Ersatzteil-Nummer:** Siehe Ersatzteilliste, Nummer ist größtenteils auch im Teil eingeschlagen.
7. **Versandart:** Post, Luftpost, Express, Fracht, Eilgut, Stückgut; fehlen Angaben, so geschieht der Versand nach unserem Ermessen.

} Angaben siehe Typenschild  
bzw. eingeschlagene Zahlen

Telefonische oder telegraphische Bestellungen bitten wir schriftlich zu bestätigen.

Der Versand geschieht auf Gefahr des Käufers, auch dann, wenn die Ersatzteile nicht berechnet werden.

**Zahlungsbedingungen:** Die Kosten für Ersatzteile werden durch Nachnahme erhoben.

## DELIVERY CONDITIONS FOR SPARE PARTS

In order to secure a correct and prompt delivery, all spare part orders should be compiled as follows:

1. **Type**
2. **Serial-No.**
3. **Parts list No.**
4. **Trade mark and type of vehicle:**
5. **Denomination of spare part:** according to the indication in the parts list.
6. **Spare parts No.:** see spare parts list, the number is very often engraved on the part.
7. **Way of delivery:** mail, air mail, express delivery, ordinary freight, express goods, cargo; if no indication is made, the transportation will be realized to our opinion.

} see indications on type  
identification plate  
resp. engraved part number

We kindly ask you to confirm orders given by telephone call or telegramme.

Even if the spare parts are free of charge the delivery will be to the buyers obligations.

**Terms :** Cash on delivery

## CONDITIONS DE LIVRAISON POUR LES PIÈCES DE RECHANGE

Afin de vous assurer une prompte et correcte livraison, les commandes des pièces de rechange doivent être rédigées dans la façon suivante:

1. **Type**
2. **No. de la série**
3. **No. de la liste de pièces**
4. **Marque et type de véhicule**
5. **Dénomination de la pièce de rechange** come indiquéê sur la liste des pièces de rechange.
6. **No. de la pièce :** v. liste des pièces de rechange, la plupart du temps, le nombre vient aussi poinçonné sur la pièce.
7. **Mode d'expédition :** ar poste, poste aérienne, express, en grande vitesse, en colis; où il n'y a pas des spécifications, l'expédition sera effectuée à notre choix.

} v. les indications sur la plaque  
de type, resp. les chiffres poinçonnées

Nous vous prions de nous confirmer par écrit les commandes données par téléphone ou télégramme.

La marchandise sera toujours expédiée aux risques de l'acheteur, même dans le cas où les de rechange ne viennent pas facturées.

**Conditions de payment:** contre remboursement.

Seite 1 - 8

"Wichtige Hinweise / Bedienung und Wartung / Schmiervorschrift" enthalten in:

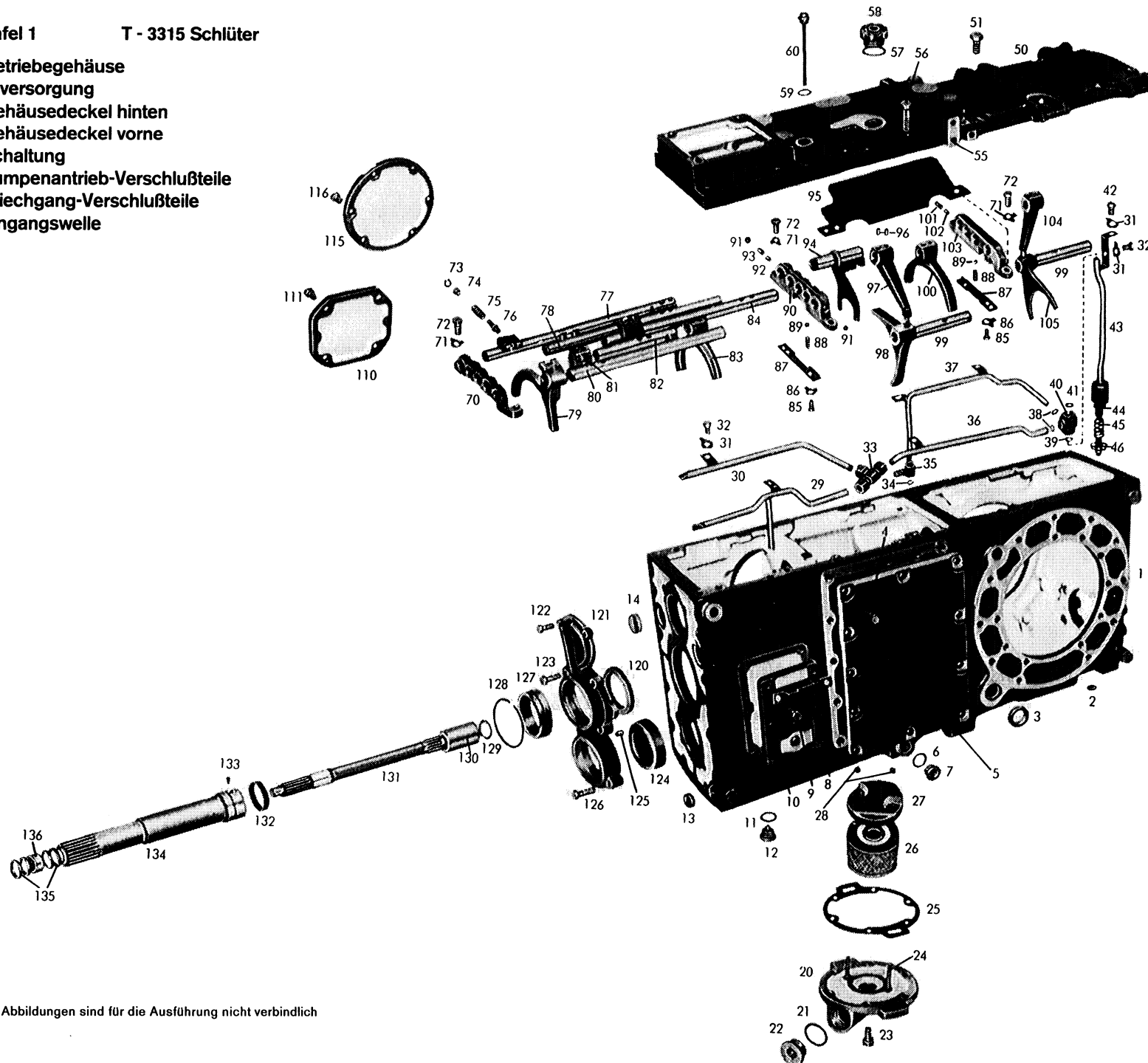
**Werkstatthandbuch für Schleppertriebwerke der Baureihe T-3000 mit Regelkraftheber.**

Sowie in:

**Bedienungsanleitung für Schleppertriebwerke der Baureihe T-3000 mit Regelkraftheber.**

Tafel 1 T - 3315 Schlüter

- Getriebegehäuse
- Ölversorgung
- Gehäusedeckel hinten
- Gehäusedeckel vorne
- Schaltung
- Pumpenantrieb-Verschlußteile
- Kriechgang-Verschlußteile
- Eingangswelle



Die Abbildungen sind für die Ausführung nicht verbindlich

| Bild-Nr.<br>Fig.-No.   | Teil-Nr.<br>Part-No. | Teilbezeichnung/Designation              | 2068 004<br>137 | 2068 005<br>137 | Bemerkungen/Remarks                            |
|------------------------|----------------------|--|-----------------|-----------------|--|
| <u>Getriebegehäuse</u> |                      |  |                 |                 |  |
| 1                      | 2052 301 018         | Getriebegehäuse                          | 1               | 1               |  |
| —                      | 0730 365 003         | Typenschild                              | 1               | 1               | } zu Bild 1                                    |
| —                      | 0631 311 009         | Kerbnagel 3x5 DIN 1476 - 4 D             | 4               | 4               |  |
| 2                      | 0630 361 038         | Deckel 12 DIN 443                        | 1               | 1               |  |
| 3                      | 0634 300 355         | Wellen-Dichtring B 1 (30x40x7)           | 2               | 2               |  |
| 4                      | 0636 016 009         | Sechskantschraube M 12x25 DIN 933 - 8 G  | 11              | 11              | } entfällt bei Ausführung mit Vorderradantrieb |
| 5                      | 2052 346 001         | Verschlußdeckel (Vorderradantrieb)       | 1               | 1               |  |
| 6                      | 0634 801 165         | Ring A 26x31 DIN 7603                    | 2               | 2               |  |
| 7                      | 0636 302 008         | Verschlußschraube M 26x1,5 DIN 908 - 5.8 | 2               | 2               |  |
| 8                      | 2052 342 038         | Bügel                                    | 1               | 1               |  |
| 9                      | 0636 015 127         | Sechskantschraube M 10x30 DIN 933 - 8 G  | 6               | 6               |  |
| 10                     | 2052 342 026         | Deckel                                   | 1               | 1               |  |
| 11                     | 0634 801 200         | Ring A 24x29 DIN 7603                    | 1               | 1               |  |
| 12                     | 0015 300 160         | Verschlußschraube M 24x1,5               | 1               | 1               |  |
| 13                     | 0630 361 033         | Deckel 20 DIN 443                        | 1               | 1               |  |
| 14                     | 0630 361 046         | Deckel 42 DIN 443                        | 2               | 2               |  |
| <u>Ölversorgung</u>    |                      |  |                 |                 |  |
| 20-22                  | 2052 236 075         | Deckel komplett<br>bestehend aus :       | 1               | 1               |  |
| 20                     | 2052 336 109         | Deckel                                   | 1               | 1               |  |
| 21                     | 0634 801 215         | Ring A 42x49 DIN 7603                    | 1               | 1               |  |
| 22                     | 0636 302 043         | Verschlußschraube R 1 1/4" DIN 908 - 5.8 | 1               | 1               |  |
| 23                     | 0636 015 120         | Sechskantschraube M 10x25 DIN 933 - 8.8  | 6               | 6               |  |
| 24                     | 0636 610 195         | Stiftschraube M 5x95 DIN 939 - 8.8       | 2               | 2               |  |
| 25                     | 2052 336 067         | Dichtung                                 | 1               | 1               |  |
| 26                     | 2052 236 074         | Saugfilter komplett mit Dichtung         | 1               | 1               |  |
| 27                     | 2052 336 110         | Deckel                                   | 1               | 1               |  |

| Bild-Nr.<br>Fig.-No. | Teil-Nr.<br>Part-No. | Teilbezeichnung/Designation             | 2068 004<br>137 | 2068 005<br>137 | Bemerkungen/Remarks                      |
|----------------------|----------------------|---|-----------------|-----------------|--|
| 28                   | 0637 011 033         | Sechskantmutter M 5 DIN 985 - 8         | 2               | 2               |  |
| 29                   | 2052 236 068         | Rohr I komplett                         | 1               | 1               |  |
| 30                   | 2052 236 045         | Rohr II komplett                        | 1               | 1               |  |
| 31                   | 0630 601 006         | Sicherungsblech 10,5 DIN 93             | 7               | 7               |  |
| 32                   | 0636 015 107         | Sechskantschraube M 10x15 DIN 933 - 8.8 | 6               | 6               |  |
| 33                   | 0637 880 050         | Verschraubung QL 12 DIN 2353            | 1               | 1               |  |
|                      |                      | bestehend aus :                         |                 |                 |  |
| —                    | —                    | T-Verbindungsstutzen QL 12 DIN 3908     | 1               | 1               |  |
| —                    | —                    | Überwurfmutter QL 12 DIN 3870           | 3               | 3               |  |
| —                    | —                    | Schneidring QL 12 DIN 3861              | 3               | 3               |  |
| 34                   | 0634 306 011         | Ring OR 12,3x2,4                        | 2               | 2               |  |
| 35                   | 2052 336 056         | Anschlußstück                           | 1               | 1               |  |
| 36                   | 2052 236 047         | Rohr III komplett                       | 1               | 1               |  |
| 37                   | 2052 236 049         | Rohr IV komplett                        | 1               | 1               |  |
| 38                   | 0634 306 011         | Ring OR 12,3x2,4                        | 2               | 2               |  |
| 39                   | 0634 306 015         | Ring OR 15,3x2,4                        | 1               | 1               |  |
| 40                   | 2052 336 108         | Verteilerstück                          | 1               | 1               |  |
| 41                   | 0634 306 022         | Ring OR 22,3x2,4                        | 1               | 1               |  |
| 42                   | 0736 010 026         | Sechskantschraube M 10x15               | 1               | 1               |  |
| 43                   | 2052 236 052         | Standrohr komplett                      | 1               | 1               |  |
| 44                   | 2052 236 056         | Ventilscheibe komplett                  | 1               | 1               |  |
| 45                   | 0732 040 394         | Druckfeder                              | 1               | 1               |  |
| 46                   | 2052 236 022         | Ventildeckel komplett                   | 1               | 1               |  |
|                      |                      | <u>Gehäusedeckel hinten</u>             |                 |                 |  |
| 50                   | 2052 240 003         | Gehäusedeckel komplett                  | 1               | 1               | } entfällt bei Ausführung mit Kraftheber |
| 51                   | 0636 016 039         | Sechskantschraube M 16x35 DIN 933 - 8 G | 6               | 6               |  |

| Bild-Nr.<br>Fig.-No.       | Teil-Nr.<br>Part-No. | Teilbezeichnung/Designation             | 2068 004<br>137 | 2068 005<br>137 | Bemerkungen/Remarks |
|----------------------------|----------------------|---|-----------------|-----------------|---------------------|
| <u>Gehäusedeckel vorne</u> |                      |   |                 |                 |                     |
| 55                         | 2052 306 107         | Gehäusedeckel                           | 1               | 1               |                     |
| 56                         | 0636 010 156         | Sechskantschraube M 10x40 DIN 931 - 8.8 | 10              | 10              |                     |
| 57                         | 0634 801 215         | Ring A 42x49 DIN 7603                   | 1               | 1               |                     |
| 58                         | 2052 206 007         | Entlüfter komplett                      | 1               | 1               |                     |
| 59                         | 0634 801 057         | Ring A 18x22 DIN 7603                   | 1               | 1               |                     |
| 60                         | 2052 206 004         | Ölmeßstab komplett                      | 1               | 1               |                     |
| <u>Schaltung</u>           |                      |   |                 |                 |                     |
| 70                         | 2052 306 042         | Lagerbügel (vorne)                      | 1               | 1               |                     |
| 71                         | 0630 603 007         | Sicherungsblech 10,5 DIN 463            | 6               | 6               |                     |
| 72                         | 0636 015 120         | Sechskantschraube M 10x25 DIN 933 - 8 G | 6               | 6               |                     |
| 73                         | 0630 502 003         | Sicherungsring 15x1 DIN 472             | 1               | 1               |                     |
| 74                         | 2052 306 214         | Führungshülse                           | 1               | 1               |                     |
| 75                         | 0732 040 322         | Zylinderschrauben-Druckfeder            | 1               | 1               |                     |
| 76                         | 2052 306 054         | Anschlagbolzen                          | 1               | 1               |                     |
| 77                         | 2052 206 051         | Schaltschiene komplett 1. und 2.Gang    | 1               | —               |                     |
| —                          | 2052 206 026         | Schaltschiene komplett 1. und 2.Gang    | —               | 1               |                     |
| 78                         | 2052 206 024         | Schaltschiene komplett 3. und 4.Gang    | 1               | —               |                     |
| —                          | 2052 206 032         | Schaltschiene komplett 3. und 4.Gang    | —               | 1               |                     |
| 79                         | 2052 306 077         | Schaltgabel (Zwischengruppe)            | 1               | 1               |                     |
| 80                         | 2052 306 129         | Schaltschiene (Zwischengruppe)          | 1               | 1               |                     |
| 81                         | 2052 306 065         | Mitnehmer (Reversiergruppe)             | 1               | 1               |                     |
| 82                         | 2052 306 076         | Schaltschiene (Reversiergruppe)         | 1               | 1               |                     |
| 83                         | 2052 306 075         | Schaltgabel (Reversiergruppe)           | 1               | 1               |                     |
| 84                         | 2052 206 006         | Schaltschiene komplett 5. und 6.Gang    | 1               | 1               |                     |
| 85                         | 0636 015 073         | Sechskantschraube M 8x18 DIN 933 - 8 G  | 4               | 4               |                     |
| 86                         | 0630 603 005         | Sicherungsblech 8,4 DIN 463             | 4               | 4               |                     |

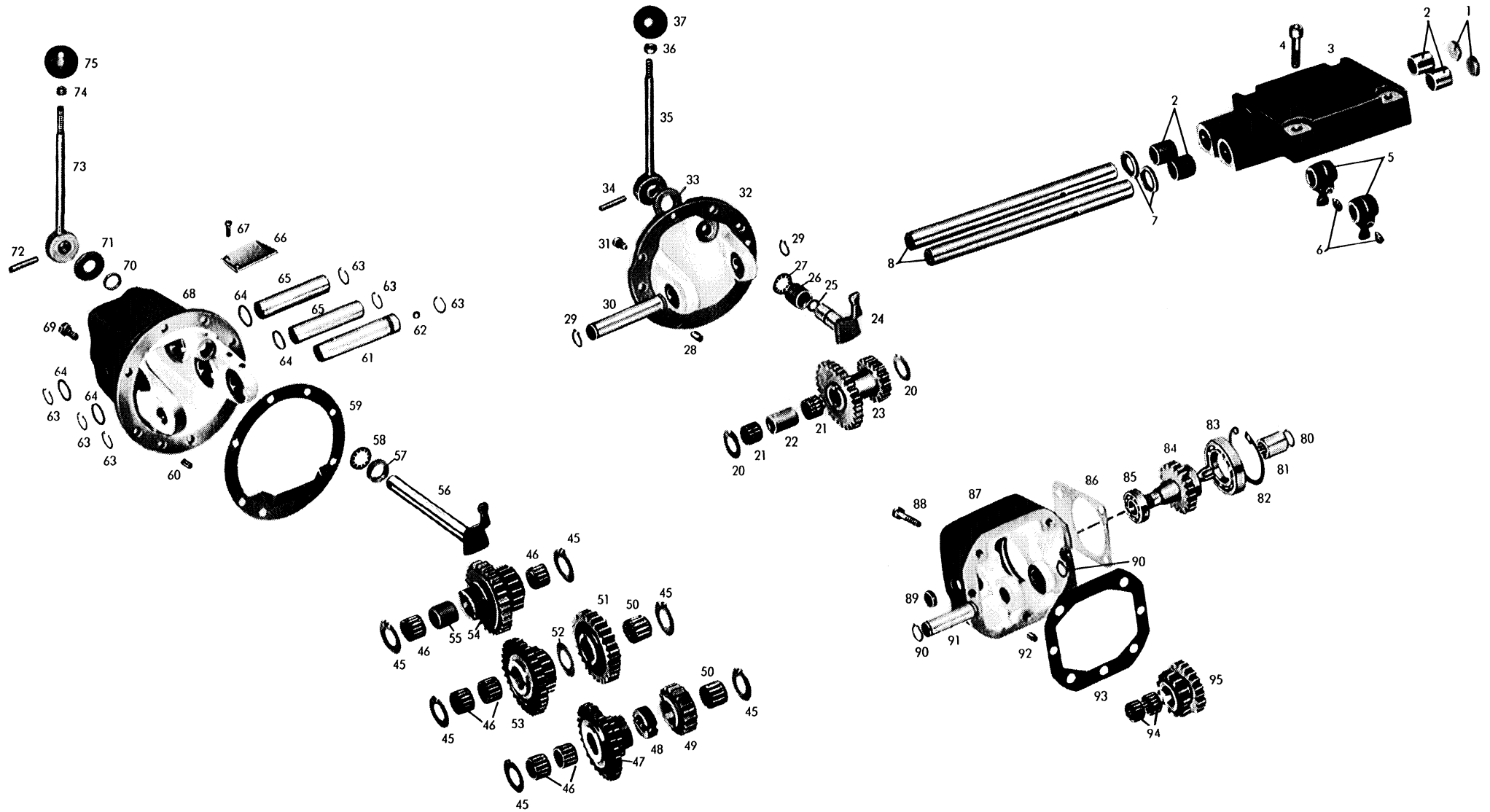
| Bild-Nr.<br>Fig.No.                    | Teil-Nr.<br>Part-No. | Teilbezeichnung/Designation             | 2068 004<br>137 | 2068 005<br>137 | Bemerkungen/Remarks                         |
|--|----------------------|---|-----------------|-----------------|---|
| 87                                     | 2052 306 049         | Deckblech                               | 2               | 2               |   |
| 88                                     | 1203 306 092         | Druckfeder                              | 6               | 6               |   |
| 89                                     | 0635 460 021         | Kugel 10 Ø III DIN 5401                 | 6               | 6               |   |
| 90                                     | 2052 306 044         | Lagerbügel (Mitte)                      | 1               | 1               |   |
| 91                                     | 0635 460 015         | Kugel 8 Ø III DIN 5401                  | 3               | 3               |   |
| 92                                     | 0731 208 019         | Sperrstift                              | 1               | 1               |   |
| 93                                     | 0731 201 193         | Sperrstift                              | 1               | 1               |   |
| —                                      | 0630 505 002         | Sprengring 7 DIN 9045                   | 1               | 1               | zu Bild 93                                  |
| 94                                     | 2052 214 036         | Schaltgabel komplett (Kriechgang)       | 1               | 1               |   |
| 95                                     | 2052 306 140         | Spritzblech                             | 1               | 1               |   |
| 96                                     | 1238 306 065         | Gewindestift                            | 12              | 12              |   |
| 97                                     | 2052 306 060         | Umlenkhebel                             | 1               | 1               |   |
| 98                                     | 2052 306 037         | Schaltgabel 3. und 4. Gang              | 1               | 1               |   |
| 99                                     | 2052 306 047         | Lagerbolzen                             | 2               | 2               |   |
| 100                                    | 2052 306 038         | Schaltgabel 5. und 6. Gang              | 1               | 1               |   |
| 101                                    | 0731 201 193         | Sperrstift                              | 1               | 1               |   |
| —                                      | 0630 505 002         | Sprengring 7 DIN 9045                   | 1               | 1               | zu Bild 101                                 |
| 102                                    | 0731 208 019         | Sperrstift                              | 2               | 2               |   |
| 103                                    | 2052 306 127         | Lagerbügel (hinten)                     | 1               | 1               |   |
| 104                                    | 2052 306 056         | Umlenkhebel                             | 1               | 1               |   |
| 105                                    | 2052 306 035         | Schaltgabel 1. und 2. Gang              | 1               | 1               |   |
| <u>Pumpenantrieb - Verschlussteile</u> |                      |   |                 |                 |   |
| 110                                    | 2052 322 013         | Verschlussdeckel                        | 1               | 1               | } entfällt bei Ausführung mit Pumpenantrieb |
| 111                                    | 0636 016 009         | Sechskantschraube M 12x25 DIN 933 - 8 G | 4               | 4               |   |



| Bild-Nr.<br>Fig.-No.              | Teil-Nr.<br>Part-No. | Teilbezeichnung/Designation             | 2068 004<br>137 | 2068 005<br>137 | Bemerkungen/Remarks   |
|-----------------------------------|----------------------|---|-----------------|-----------------|---|
| <u>Kriechgang - Verschußteile</u> |                      |   |                 |                 |   |
| 115                               | 2052 314 001         | Verschußdeckel                          | 1               | 1               | } entfällt bei Ausführung mit Kriechgang  |
| 116                               | 0636 015 114         | Sechskantschraube M 10x22 DIN 933 - 8.8 | 6               | 6               |   |
| <u>Eingangswelle</u>              |                      |   |                 |                 |   |
| 120                               | 0734 319 022         | Wellen-Dichtring (70x90x10/12)          | 1               | 1               |   |
| 121                               | 2052 310 104         | Verschußdeckel                          | 1               | 1               |   |
| 122                               | 0636 015 084         | Sechskantschraube M 8x22 DIN 933 - 8.8  | 2               | 2               |   |
| 123                               | 0636 010 066         | Sechskantschraube M 8x30 DIN 933 - 8.8  | 4               | 4               |   |
| 124                               | 2052 310 035         | Verschußstück                           | 1               | 1               |   |
| 125                               | 0631 306 071         | Zylinderstift 10 m 6x16 ZFN - 6         | 1               | 1               |   |
| 126                               | 0636 015 100         | Sechskantschraube M 8x40 DIN 933 - 8.8  | 2               | 2               |   |
| 127                               | 2052 310 105         | Ring                                    | 1               | 1               |   |
| 128                               | 0630 513 141         | Sprengring SW 105                       | 1               | 1               |   |
| Bild-Nr.<br>Fig.-No.              | Teil-Nr.<br>Part-No. | Teilbezeichnung/Designation             | 2052 149        |                 | Bemerkungen/Remarks   |
|                                   |                      |   | 041             | 042             |   |
| 129                               | 0630 502 060         | Sicherungsring J 27x1,2                 | 1               | 1               |   |
| 130                               | 2052 349 080         | Keilbuchse                              | 1               | 1               |   |
| 131                               | 2052 349 048         | Eingangswelle                           | 1               | —               | Ausführung mit normaler Kupplung  |
| —                                 | 2052 349 119         | Eingangswelle                           | —               | 1               | Ausführung mit Turbo-Kupplung   |
| 132                               | 2052 349 072         | Sicherungsrohr                          | 1               | 1               |   |
| 133                               | 0631 614 024         | Gewindestift M 6x4x6 DIN 926 - 5.8      | 1               | 1               |   |
| 134                               | 2052 249 029         | Hohlwelle komplett                      | 1               | —               | Ausführung mit normaler Kupplung, nur komplett<br>lieferbar mit Bild-Nr.135 und 136,<br>Komplett Nr. 2052 249 907 |
| —                                 | 2052 249 078         | Hohlwelle komplett                      | —               | 1               | Ausführung mit Turbo-Kupplung, nur kpl. lieferbar<br>mit Bild-Nr.135 und 136,<br>Komplett-Nr. 2052 249 908        |

| Bild-Nr.<br>Fig.-No. | Teil-Nr.<br>Part-No. | Teilbezeichnung/Designation   | 2052 149 |     | Bemerkungen/Remarks |
|----------------------|----------------------|-------------------------------|----------|-----|---------------------|
|                      |                      |                               | 041      | 042 |                     |
| 135                  | 2052 349 006         | Deckscheibe                   | 4        | 4   |                     |
| 136                  | 0635 303 141         | Nadelhülse HK 2820 (28x35x20) | 1        | 1   |                     |





| Bild-Nr.<br>Fig.-No.                    | Teil-Nr.<br>Part-No. | Teilbezeichnung/Designation             | 2068 004<br>137      | 2068 005<br>137 | Bemerkungen/Remarks |
|---|----------------------|---|----------------------|-----------------|---------------------|
| <u><i>Drehwellenschaltung</i></u>       |                      |   |                      |                 |                     |
| 1                                       | 0630 361 052         | Deckel 26 DIN 443                       | 2                    | 2               |                     |
| 2                                       | 0735 298 001         | Hülsenlager RLF HK 20 031 (20x26x30)    | 4                    | 4               |                     |
| 3                                       | 2052 306 061         | Deckel                                  | 1                    | 1               |                     |
| 4                                       | 0636 101 058         | Zylinderschraube M 10x50 DIN 912 - 8 G  | 4                    | 4               |                     |
| 5                                       | 2052 306 082         | Schaltfinger                            | 2                    | 2               |                     |
| 6                                       | 1238 306 065         | Gewindestift                            | 2                    | 2               |                     |
| 7                                       | 0634 309 010         | Wellen-Dichtring B 1 SL (20x30x7x8)     | 2                    | 2               |                     |
| 8                                       | 2052 306 057         | Schaltwelle                             | 2                    | 2               |                     |
| Bild-Nr.<br>Fig.-No.                    | Teil-Nr.<br>Part-No. | Teilbezeichnung/Designation             | 2052 114<br>009+ 401 |                 | Bemerkungen/Remarks |
| <u><i>Kriechgang</i></u>                |                      |   |                      |                 |                     |
| <b>Kann auf Wunsch angebaut werden!</b> |                      |   |                      |                 |                     |
| 20                                      | 0730 103 041         | Anlaufscheibe                           | 2                    |                 |                     |
| 21                                      | 0735 320 364         | Nadelkäfig 25x33x24                     | 2                    |                 |                     |
| 22                                      | 0730 061 018         | Distanzrohr                             | 1                    |                 |                     |
| 23                                      | 2052 314 030         | Doppelrad z = 29/18                     | 1                    |                 |                     |
| 24                                      | 2052 214 053         | Schalthebel komplett                    | 1                    |                 |                     |
| 25                                      | 0634 306 015         | Ring OR 15,3x2,4                        | 1                    |                 |                     |
| 26                                      | 0730 061 017         | Rohr                                    | 1                    |                 |                     |
| 27                                      | 0632 051 016         | Tellerfeder 36,6x20,4x0,4               | 3                    |                 |                     |
| 28                                      | 0631 306 072         | Zylinderstift 10 m 6x18 ZFN - 6         | 2                    |                 |                     |
| 29                                      | 0630 501 020         | Sicherungsring 25x1,2 DIN 471           | 2                    |                 |                     |
| 30                                      | 2052 314 005         | Bolzen                                  | 1                    |                 |                     |
| 31                                      | 0636 015 114         | Sechskantschraube M 10x22 DIN 933 - 8.8 | 6                    |                 |                     |
| 32                                      | 2052 314 061         | Lagerdeckel                             | 1                    |                 |                     |
| 33                                      | 0730 150 185         | Scheibe                                 | 1                    |                 |                     |

| Bild-Nr.<br>Fig.-No. | Teil-Nr.<br>Part-No. | Teilbezeichnung/Designation           | 2052 114<br>009+ 401 | Bemerkungen/Remarks                     |
|----------------------|----------------------|---------------------------------------|----------------------|---|
| 34                   | 0631 329 087         | Spannhülse 8x45 DIN 1481              | 1                    |   |
| 35                   | 2052 214 020         | Schalthebel komplett                  | 1                    |   |
| 36                   | 0637 009 008         | Sechskantmutter M 10 DIN 936 - 6 S    | 1                    |   |
| 37                   | 0632 329 039         | Griff 00 - ZFN - 29                   | 1                    |   |
| Bild-Nr.<br>Fig.-No. | Teil-Nr.<br>Part-No. | Teilbezeichnung/Designation           | 2052 114<br>012+ 401 | Bemerkungen/Remarks                     |
|                      |                      | <u>Superkriechgang</u>                |                      | <b>Kann auf Wunsch angebaut werden!</b> |
| 45                   | 0730 103 041         | Anlaufscheibe                         | 6                    |   |
| 46                   | 0735 320 364         | Nadelkäfig 25x33x24                   | 6                    |   |
| 47                   | 2052 214 038         | Doppelrad komplett<br>bestehend aus : | 1                    | nur komplett lieferbar                  |
| —                    | 2052 314 040         | Stirnrad z = 17                       | 1                    |   |
| —                    | 2052 314 044         | Stirnrad z = 29                       | 1                    |   |
| 48                   | 0730 160 840         | Anlaufbuchse                          | 1                    |   |
| 49                   | 2052 314 039         | Stirnrad z = 18                       | 1                    |   |
| 50                   | 0635 300 574         | Nadelkäfig K 25x35x30 F               | 2                    |   |
| 51                   | 2052 314 041         | Stirnrad z = 29                       | 1                    |   |
| 52                   | 0730 103 042         | Anlaufscheibe                         | 1                    |   |
| 53                   | 2052 214 039         | Doppelrad komplett<br>bestehend aus : | 1                    | nur komplett lieferbar                  |
| —                    | 2052 314 042         | Stirnrad z = 17                       | 1                    |   |
| —                    | 2052 314 043         | Stirnrad z = 30                       | 1                    |   |
| 54                   | 2052 314 045         | Doppelstirnrad z = 28/16              | 1                    |   |
| 55                   | 0730 061 946         | Abstandsrohr                          | 1                    |   |
| 56                   | 2052 214 052         | Schalthebel komplett                  | 1                    |   |
| 57                   | 0730 061 054         | Rohr                                  | 1                    |   |
| 58                   | 0632 051 016         | Tellerfeder 36,6x20,4x0,4             | 3                    |   |

| Bild-Nr.<br>Fig.-No. | Teil-Nr.<br>Part-No. | Teilbezeichnung/Designation             | 2052 114<br>012+ 401 | Bemerkungen/Remarks |
|----------------------|----------------------|---|----------------------|---------------------|
| 59                   | 2052 314 049         | Einstellbeilage s = 1,0 mm              | 1                    |                     |
| 60                   | 0631 306 072         | Zylinderstift 10 m 6x18 ZFN - 6         | 2                    |                     |
| 61                   | 2052 314 074         | Bolzen                                  | 1                    |                     |
| 62                   | 0635 460 014         | Kugel 7 Ø III DIN 5401                  | 1                    |                     |
| 63                   | 0630 502 012         | Sicherungsring 25x1,2 DIN 472           | 6                    |                     |
| 64                   | 0634 306 024         | Ring OR 25,3x2,4                        | 4                    |                     |
| 65                   | 0731 201 082         | Bolzen                                  | 2                    |                     |
| 66                   | 2052 314 078         | Ölwanne                                 | 1                    |                     |
| 67                   | 0636 015 032         | Sechskantschraube M 6x10 DIN 933 - 8.8  | 1                    |                     |
| 68                   | 2052 314 077         | Gehäuse                                 | 1                    |                     |
| 69                   | 0636 015 114         | Sechskantschraube M 10x22 DIN 933 - 8.8 | 5                    |                     |
| —                    | 0636 010 176         | Sechskantschraube M 10x65 DIN 931 - 8.8 | 1                    | zu Bild 68          |
| 70                   | 0634 301 209         | Wellen-Dichtring BA 20x28x6             | 1                    |                     |
| 71                   | 0730 150 185         | Scheibe                                 | 1                    |                     |
| 72                   | 0631 329 087         | Spannhülse 8x45 DIN 1481                | 1                    |                     |
| 73                   | 2052 214 020         | Schalthebel komplett                    | 1                    |                     |
| 74                   | 0637 009 008         | Sechskantmutter M 10 DIN 936 - 8 G      | 1                    |                     |
| 75                   | 0632 329 039         | Griff 00 - ZFN - 29                     | 1                    |                     |
| Bild-Nr.<br>Fig.-No. | Teil-Nr.<br>Part-No. | Teilbezeichnung/Designation             | 2052 122<br>012+ 411 | Bemerkungen/Remarks |
|                      |                      | <u><i>Pumpenantrieb</i></u>             |                      |                     |
| 80                   | 0630 502 002         | Sicherungsring 14x1 DIN 472             | 1                    |                     |
| 81                   | 2052 322 011         | Mitnehmerbuchse                         | 1                    |                     |
| 82                   | 0630 502 034         | Sicherungsring 68x2,5 DIN 472           | 1                    |                     |
| 83                   | 0635 330 006         | Kugellager 16 008 DIN 625 (40x68x9)     | 1                    |                     |
| 84                   | 2052 322 017         | Stirnrad z = 19                         | 1                    |                     |

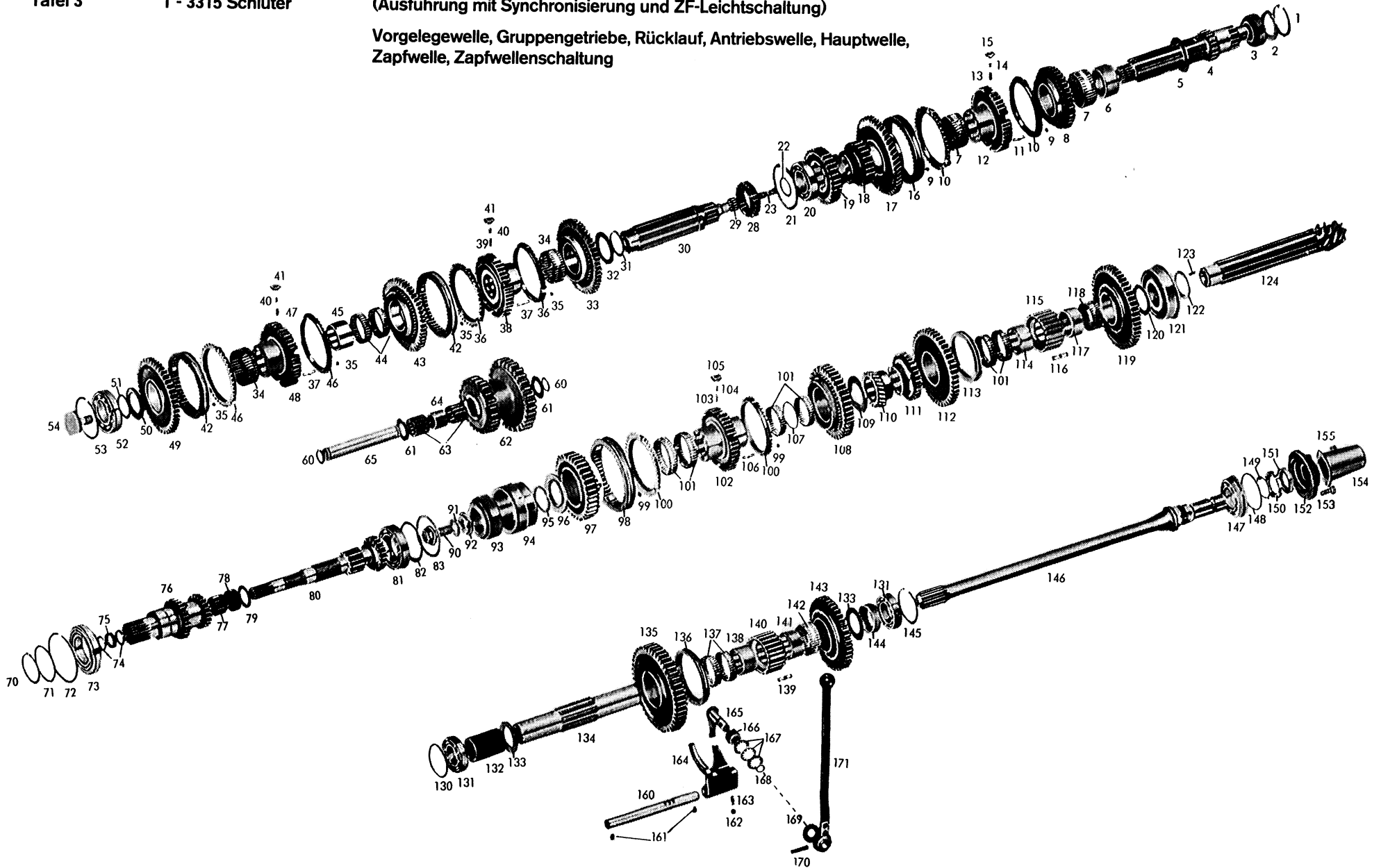






(Ausführung mit Synchronisierung und ZF-Leichtschaltung)

Vorgelegewelle, Gruppengetriebe, Rücklauf, Antriebswelle, Hauptwelle, Zapfwelle, Zapfwellenschaltung



| Bild-Nr.<br>Fig.-No.  | Teil-Nr.<br>Part-No. | Teilbezeichnung/Designation             | 2068 004<br>137 | 2068 005<br>137 | Bemerkungen/Remarks    |
|-----------------------|----------------------|---|-----------------|-----------------|------------------------|
| <u>Vorgelegewelle</u> |                      |   |                 |                 |                        |
| 1                     | 0630 502 122         | Sicherungsring J 3 "x0,098" (76,2x2,49) | 1               | —               |                        |
| 2                     | 4038 303 016         | Einstellscheibe s = 3,4 mm              | 1               | —               |                        |
|                       |                      | wahlweise :                             |                 |                 |                        |
| —                     | 4038 303 016         | Einstellscheibe s = 3,2 mm (062)        | 1               | —               |                        |
| —                     | 4038 303 016         | Einstellscheibe s = 3,0 mm (063)        | 1               | —               |                        |
| —                     | 4038 303 016         | Einstellscheibe s = 2,8 mm (064)        | 1               | —               |                        |
| —                     | 4038 303 016         | Einstellscheibe s = 2,6 mm (065)        | 1               | —               |                        |
| —                     | 4038 303 016         | Einstellscheibe s = 2,4 mm (066)        | 1               | —               |                        |
| —                     | 4038 303 016         | Einstellscheibe s = 2,1 mm (067)        | 1               | —               |                        |
| 3                     | —                    | Timken-Lager                            | 1               | —               |                        |
|                       |                      | bestehend aus :                         |                 |                 |                        |
| —                     | 0635 501 151         | Lageraußenring (HM 89 410)              | 1               | —               |                        |
| —                     | 0635 501 150         | Lagerinnenring (HM 89 449)              | 1               | —               |                        |
| 4                     | 2052 203 058         | Vorgelegewelle komplett                 | 1               | —               | nur komplett lieferbar |
|                       |                      | bestehend aus :                         |                 |                 |                        |
| —                     | 2052 303 057         | Vorgelegewelle z = 17                   | 1               | —               |                        |
| —                     | 2052 303 059         | Stirnrad z = 12                         | 1               | —               |                        |
| 5                     | 0730 101 717         | Anlaufscheibe                           | 1               | —               |                        |
| 6                     | 0730 160 415         | Laufbuchse                              | 1               | —               |                        |
| 7                     | 0735 320 270         | Nadelkäfig (68x74x30)                   | 2               | —               |                        |
| 8                     | 2052 203 055         | Stirnrad komplett 5. Gang               | 1               | —               | nur komplett lieferbar |
|                       |                      | bestehend aus :                         |                 |                 |                        |
| —                     | 2052 303 046         | Stirnrad 5. Gang z = 40                 | 1               | —               |                        |
| —                     | 2052 303 058         | Kupplungskörper                         | 1               | —               |                        |
| 9                     | 0730 000 968         | Scheibe                                 | 6               | —               |                        |
| 10                    | 1238 304 358         | Synchronring                            | 2               | —               |                        |
| 11                    | 0732 020 027         | Zylinderschrauben-Zugfeder              | 3               | —               |                        |
| 12                    | 2052 303 071         | Synchronkörper                          | 1               | —               |                        |
| 13                    | 0732 040 410         | Zylinderschrauben-Druckfeder            | 3               | —               |                        |
| 14                    | 1249 304 222         | Kugelbolzen                             | 3               | —               |                        |
| 15                    | 2052 304 129         | Druckstück                              | 3               | —               |                        |

| Bild-Nr.<br>Fig.-No.   | Teil-Nr.<br>Part-No. | Teilbezeichnung/Designation  | 2068 004 | 2068 005 | Bemerkungen/Remarks |
|------------------------|----------------------|--|----------|----------|---------------------|
|                        |                      |  | 137      | 137      |                     |
| 16                     | 1238 304 357         | Schiebemuffe   | 1        | —        |                     |
| 17                     | 2052 303 084         | Stirnrad 6. Gang z = 48  | 1        | —        |                     |
| 18                     | 2052 303 042         | Stirnrad 3. Gang z = 23  | 1        | —        |                     |
| 19                     | 2052 303 043         | Stirnrad 4. Gang z = 32  | 1        | —        |                     |
| 20                     | 0635 371 033         | Rollenlager 30 210 J 2 - SKF (50x90x22)                            | 1        | —        |                     |
| 21                     | 0630 502 042         | Sicherungsring 90x3 DIN 472  | 1        | —        |                     |
| 22                     | 0630 531 061         | Sicherungsring A 48x2,5 SD   | 1        | —        |                     |
| 23                     | 2052 336 058         | Rohr   | 1        | —        |                     |
| <u>Gruppengetriebe</u> |                      |  |          |          |                     |
| 28                     | 2052 315 010         | Schieberad z = 21 (Kriechgang)                                     | 1        | —        |                     |
| 29                     | 0635 300 571         | Nadelkäfig K 25x32x16 F  | 1        | —        |                     |
| 30                     | 2052 315 057         | Gruppenwelle   | 1        | —        |                     |
| —                      | 0630 513 157         | Sprengring SW 48   | 1        | —        | zu Bild 30          |
| 31                     | 0630 501 040         | Sicherungsring 58x2 DIN 471  | 1        | —        |                     |
| 32                     | 0730 200 111         | Anlaufscheibe  | 1        | —        |                     |
| 33                     | 2052 315 133         | Stirnrad Rückw.-Gang z = 51  | 1        | —        |                     |
| 34                     | 0735 320 270         | Nadelkäfig K 68x74x30  | 2        | —        |                     |
| 35                     | 0730 000 968         | Scheibe  | 12       | —        |                     |
| 36                     | 1238 304 367         | Synchronring (Rückw.- und Zwischen-Gang)                           | 2        | —        |                     |
| 37                     | 0732 020 027         | Zylinderschrauben Zugfeder   | 6        | —        |                     |
| 38                     | 2052 303 069         | Synchronkörper mit Schmierbohrungen<br>(Rückw.- und Zwischen-Gang) | 1        | —        |                     |
| 39                     | 0732 040 409         | Zylinderschrauben-Druckfeder<br>(Rückw.- und Zwischen-Gang)        | 3        | —        |                     |
| 40                     | 1249 304 222         | Kugelbolzen  | 6        | —        |                     |
| 41                     | 2052 304 129         | Druckstück   | 6        | —        |                     |
| 42                     | 1238 304 357         | Schiebemuffe   | 2        | —        |                     |
| 43                     | 2052 315 129         | Stirnrad Zwischen-Gruppe z = 45                                    | 1        | —        |                     |

| Bild-Nr.<br>Fig.-No. | Teil-Nr.<br>Part-No. | Teilbezeichnung/Designation                                 | 2068 004<br>137 | 2068 005<br>137 | Bemerkungen/Remarks   |
|----------------------|----------------------|---|-----------------|-----------------|---|
| 44                   | 0735 320 269         | Nadelkäfig K 68x74x20 (nur paarweise lieferbar)             | 2               | —               |   |
| 45                   | 2052 315 023         | Keilbuchse  | 1               | —               |   |
| 46                   | 1238 304 358         | Synchronring (Normal- und Zwischen-Gang)                    | 2               | —               |   |
| 47                   | 0732 040 410         | Zylinderschrauben-Druckfeder<br>(Normal- und Zwischen-Gang) | 3               | —               |   |
| 48                   | 2052 303 071         | Synchronkörper (Normal- und Zwischen-Gang)                  | 1               | —               |   |
| 49                   | 2052 215 064         | Stirnrad komplett (Normal-Gruppe)                           | 1               | —               | Gruppenübersetzung T bei Ausführung TCA<br>nur komplett lieferbar |
| —                    | 2052 315 082         | Stirnrad z = 41   | 1               | —               |   |
| —                    | 2052 303 058         | Kupplungskörper   | 1               | —               |   |
| 50                   | 0730 101 664         | Anlaufscheibe   | 1               | —               |   |
| 51                   | 0730 000 088         | Scheibe s = 1,0 mm  | 1               | —               |   |
|                      |                      | wahlweise :   |                 |                 |   |
| —                    | 0730 000 088         | Scheibe s = 2,0 mm (883)                                    | 1               | —               |   |
| —                    | 0730 000 088         | Scheibe s = 0,75 mm (089)                                   | 1               | —               |   |
| —                    | 0730 000 088         | Scheibe s = 0,5 mm (090)                                    | 1               | —               |   |
| —                    | 0730 000 088         | Scheibe s = 0,3 mm (695)                                    | 1               | —               |   |
| —                    | 0730 000 088         | Scheibe s = 0,2 mm (091)                                    | 1               | —               |   |
| 52                   | 0635 332 045         | Kugellager 6210 N DIN 625 (50x90x20)                        | 1               | —               |   |
| 53                   | 0730 503 061         | Sprengring s = 2,3 mm                                       | 1               | —               |   |
|                      |                      | wahlweise :   |                 |                 |   |
| —                    | 0730 503 061         | Sprengring s = 2,2 mm (062)                                 | 1               | —               |   |
| —                    | 0630 503 012         | Sprengring s = 2,4 mm                                       | 1               | —               |   |
| 54                   | 2052 315 093         | Schraube  | 1               | —               |   |
|                      |                      | <u>Rücklauf</u>   |                 |                 |   |
| 60                   | 0630 501 018         | Sicherungsring 22x1,2 DIN 471                               | 2               | —               |   |
| 61                   | 0730 103 038         | Anlaufscheibe   | 2               | —               |   |
| 62                   | 2052 305 018         | Rücklaufrad z = 21/32                                       | 1               | —               |   |
| 63                   | 0635 300 558         | Nadelkäfig K 22x32x30 F                                     | 2               | —               |   |
| 64                   | 0730 061 012         | Abstandsrohr  | 1               | —               |   |

| Bild-Nr.<br>Fig.-No. | Teil-Nr.<br>Part-No. | Teilbezeichnung/Designation                      | 2068 004<br>137 | 2068 005<br>137 | Bemerkungen/Remarks                     |
|----------------------|----------------------|--|-----------------|-----------------|---|
| 65                   | 2052 305 012         | Lagerbolzen                                      | 1               | —               |   |
|                      |                      | <u>Antriebswelle</u>                             |                 |                 |   |
| 70                   | 0630 501 046         | Sicherungsring 70x2,5 DIN 471                    | 1               | —               |   |
| 71                   | 0630 000 110         | P-Scheibe PS 70x90x0,2                           | 1               | —               |   |
| —                    | 0630 000 194         | wahlweise :<br>P-Scheibe PS 70x90x0,1            | 1               | —               |   |
| 72                   | 0630 503 017         | Sprengtring SP 125 DIN 5417                      | 1               | —               |   |
| 73                   | 0635 332 084         | Kugellager 6214 N DIN 625 (70x125x24)            | 1               | —               |   |
| 74                   | 0634 300 202         | Wellen-Dichtring B 1 (30x38x5) LM 38 681         | 2               | —               |   |
| 75                   | 0730 061 003         | Distanzring                                      | 1               | —               |   |
| 76                   | 2052 302 120         | Zahnwelle z = 28/24                              | 1               | —               | Gruppenübersetzung T bei Ausführung TCA |
| 77                   | 0635 300 602         | Nadelkäfig K 35x42x30 F                          | 1               | —               |   |
| 78                   | 0635 300 162         | Nadelkäfig K 40x47x20                            | 1               | —               |   |
| 79                   | 0730 101 661         | Anlaufscheibe s = 2,0 mm                         | 1               | —               |   |
| —                    | 0730 101 661         | wahlweise :<br>Anlaufscheibe s = 1,8 mm (975)    | 1               | —               |   |
| —                    | 0730 101 661         | Anlaufscheibe s = 1,6 mm (976)                   | 1               | —               |   |
| 80                   | 2052 202 002         | Antriebswelle komplett                           | 1               | —               | n = 2000 U/min., nur komplett lieferbar |
| —                    | 2052 302 038         | bestehend aus :<br>Antriebswelle z = 15          | 1               | —               |   |
| —                    | 2052 302 043         | Stirnrad z = 22                                  | 1               | —               |   |
| 81                   | 0635 416 011         | Rollenlager NJ 211 DIN 5412 (55x100x21)          | 1               | —               |   |
| 82                   | 4021 310 002         | Ausgleichscheibe s = 1,0 mm                      | 1               | —               |   |
| —                    | 4021 310 002         | wahlweise :<br>Ausgleichscheibe s = 0,5 mm (009) | 1               | —               |   |
| —                    | 4021 310 002         | Ausgleichscheibe s = 0,2 mm (007)                | 1               | —               |   |
| 83                   | 0630 100 016         | Stützscheibe SS 80x100x3,5                       | 1               | —               |   |

| Bild-Nr.<br>Fig.-No. | Teil-Nr.<br>Part-No. | Teilbezeichnung/Designation                       | 2068 004<br>137 | 2068 005<br>137 | Bemerkungen/Remarks    |
|----------------------|----------------------|---|-----------------|-----------------|------------------------|
| <u>Hauptwelle</u>    |                      |   |                 |                 |                        |
| 90                   | 0736 617 024         | Bundschraube M 20x1,5x45                          | 1               | —               |                        |
| 91                   | 0630 602 007         | Sicherungsblech 21 DIN 432                        | 1               | —               |                        |
| 92                   | 2052 304 232         | Scheibe   | 1               | —               |                        |
| 93                   | —                    | Timken-Lager                                      | 1               | —               |                        |
|                      |                      | bestehend aus :                                   |                 |                 |                        |
| —                    | 0635 501 061         | Lageraußenring (HM 804 810)                       | 1               | —               |                        |
| —                    | 0635 501 062         | Lagerinnenring (HM 804 848)                       | 1               | —               |                        |
| 94                   | 2052 304 078         | Lagerbuchse                                       | 1               | —               |                        |
| 95                   | 0730 000 376         | Scheibe s = 1,0 mm                                | 1               | —               |                        |
|                      |                      | wahlweise :                                       |                 |                 |                        |
| —                    | 0730 000 376         | Scheibe s = 0,9 mm (001 179)                      | 1               | —               |                        |
| —                    | 0730 000 376         | Scheibe s = 0,8 mm (001 180)                      | 1               | —               |                        |
| —                    | 0730 000 376         | Scheibe s = 0,7 mm (001 181)                      | 1               | —               |                        |
| —                    | 0730 000 376         | Scheibe s = 0,6 mm (001 182)                      | 1               | —               |                        |
| —                    | 0730 000 376         | Scheibe s = 0,5 mm (377)                          | 1               | —               |                        |
| —                    | 0730 000 376         | Scheibe s = 0,2 mm (378)                          | 1               | —               |                        |
| —                    | 0730 000 376         | Scheibe s = 0,1 mm (379)                          | 1               | —               |                        |
| 96                   | 2052 304 106         | Anlaufscheibe s = 7,5 mm (111)                    | 1               | —               |                        |
| 97                   | 2052 204 066         | Stirnrad komplett 4.Gang                          | 1               | —               | nur komplett lieferbar |
|                      |                      | bestehend aus :                                   |                 |                 |                        |
| —                    | 2052 304 057         | Stirnrad z = 37                                   | 1               | —               |                        |
| —                    | 2052 303 058         | Kupplungskörper                                   | 1               | —               |                        |
| 98                   | 1238 304 357         | Schiebemuffe                                      | 1               | —               |                        |
| 99                   | 0730 000 968         | Scheibe   | 6               | —               |                        |
| 100                  | 1238 304 358         | Synchronring                                      | 2               | —               |                        |
| 101                  | 0735 320 268         | Nadelkäfig K 68x74x17,5 (nur paarweise lieferbar) | 6               | —               |                        |
| 102                  | 2052 303 070         | Synchronkörper                                    | 1               | —               |                        |
| 103                  | 0732 040 410         | Zylinderschrauben-Druckfeder                      | 3               | —               |                        |
| 104                  | 1249 304 222         | Kugelbolzen                                       | 3               | —               |                        |
| 105                  | 2052 304 129         | Druckstück  | 3               | —               |                        |
| 106                  | 0732 020 027         | Zylinderschrauben-Zugfeder                        | 3               | —               |                        |

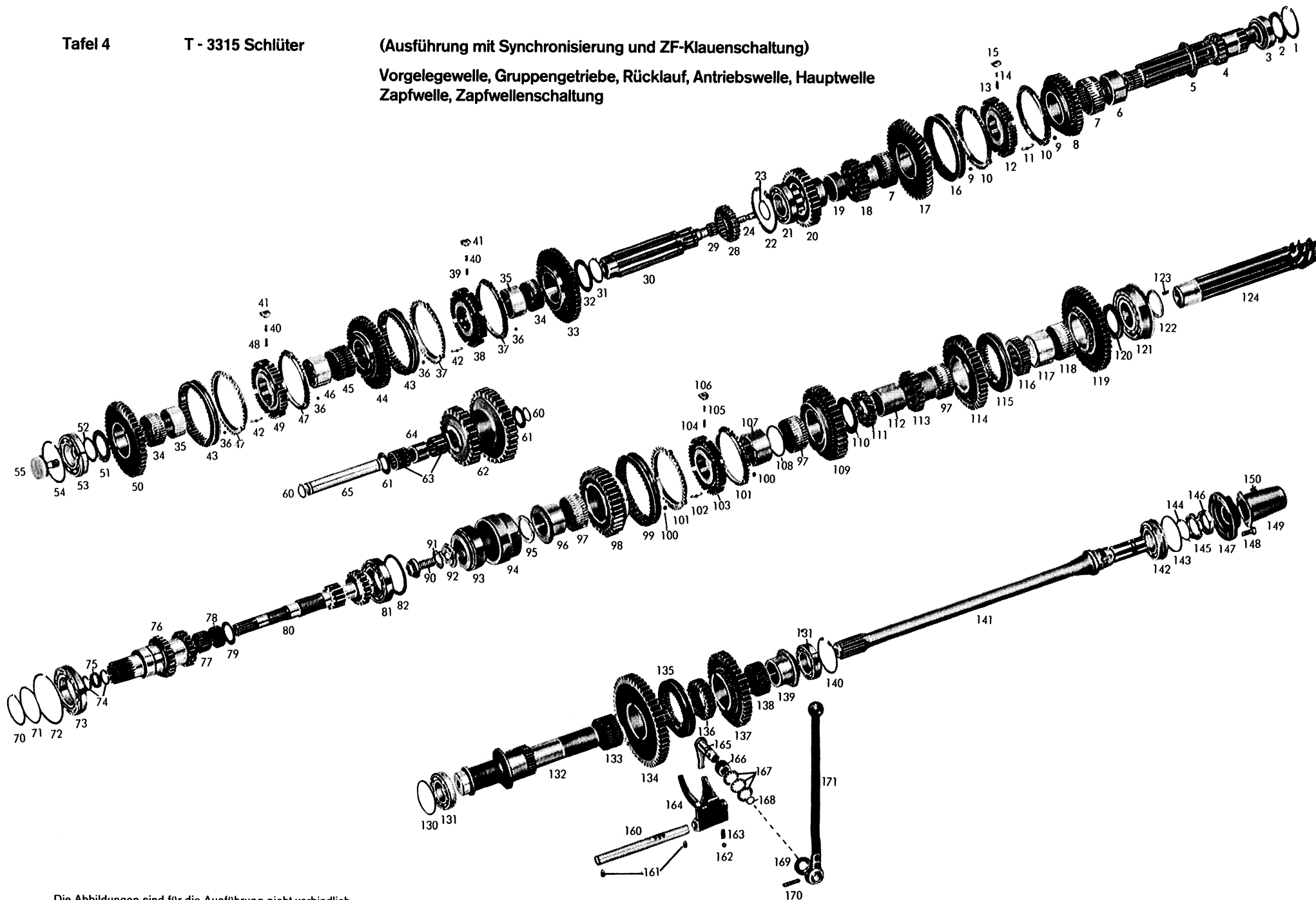
| Bild-Nr.<br>Fig.-No. | Teil-Nr.<br>Part-No. | Teilbezeichnung/Designation  | 2068 004<br>137 | 2068 005<br>137 | Bemerkungen/Remarks   |
|----------------------|----------------------|--|-----------------|-----------------|---|
| 107                  | 0730 001 019         | Zwischenring   | 1               | —               |   |
| 108                  | 2052 304 126         | Stirnrad 3.Gang z = 41   | 1               | —               |   |
| 109                  | 0730 200 111         | Anlaufscheibe  | 1               | —               |   |
| 110                  | 2052 304 046         | Stirnrad 6.Gang z = 22   | 1               | —               |   |
| 111                  | 2052 304 045         | Stirnrad 5. Gang z = 29  | 1               | —               |   |
| 112                  | 2052 304 044         | Stirnrad 2. Gang z = 47  | 1               | —               |   |
| 113                  | 2052 303 009         | Schiebemuffe   | 1               | —               |   |
| 114                  | 2052 304 085         | Keilbuchse 2.Gang  | 1               | —               |   |
| 115                  | 2052 304 086         | Bolzenträger 1. und 2. Gang  | 1               | —               |   |
| 116                  | 2050 303 108         | Bolzen   | 24              | —               |   |
| 117                  | 2052 304 084         | Keilbuchse 1. Gang   | 1               | —               |   |
| 118                  | 0735 320 270         | Nadelkäfig K 68x74x30  | 1               | —               |   |
| 119                  | 2052 304 043         | Stirnrad 1. Gang z = 52  | 1               | —               |   |
| 120                  | 0730 101 716         | Anlaufscheibe  | 1               | —               |   |
| 121                  | 0735 370 023         | Kegelrollenlager (60,338x132,5x38,5)                               | 1               | —               |   |
| 122                  | 0730 102 633         | Einstellscheibe s = 3,0 mm   | 1               | —               |   |
|                      |                      | wahlweise :  |                 |                 |   |
| —                    | 0730 102 633         | Einstellscheibe s = 2,8 mm (634)                                   | 1               | —               |   |
| —                    | 0730 102 633         | Einstellscheibe s = 2,6 mm (635)                                   | 1               | —               |   |
| —                    | 0730 102 633         | Einstellscheibe s = 2,4 mm (636)                                   | 1               | —               |   |
| —                    | 0730 102 633         | Einstellscheibe s = 2,3 mm (637)                                   | 1               | —               |   |
| —                    | 0730 102 633         | Einstellscheibe s = 2,2 mm (638)                                   | 1               | —               |   |
| —                    | 0730 102 633         | Einstellscheibe s = 2,1 mm (639)                                   | 1               | —               |   |
| 123                  | 0631 329 064         | Spannhülse 6x20 DIN 1481   | 1               | —               |   |
| 124                  | 2052 304 081         | Hauptwelle z = 9 (Kegeltrieb 43 : 9 C)<br>(Klingelberg-Verzahnung) | 1               | —               | Ausführung TCA, nur satzweise einbaufähig mit<br>Tellerrad 2052 309 012, Tafel 5, Bild 22,<br>Komplett Nr. 2052 204 003 |



| Bild-Nr.<br>Fig.-No. | Teil-Nr.<br>Part-No. | Teilbezeichnung/Designation                          | 2068 004<br>137 | 2068 005<br>137 | Bemerkungen/Remarks |
|----------------------|----------------------|--|-----------------|-----------------|---------------------|
| <u>Zapfwelle</u>     |                      |  |                 |                 |                     |
| 130                  | 0730 001 009         | Einstellscheibe s = 2,0 mm<br>wahlweise :            | 1               | —               |                     |
| —                    | 0730 001 009         | Einstellscheibe s = 1,4 mm (010)                     | 1               | —               |                     |
| —                    | 0730 001 009         | Einstellscheibe s = 0,6 mm (011)                     | 1               | —               |                     |
| —                    | 0730 001 009         | Einstellscheibe s = 0,4 mm (012)                     | 1               | —               |                     |
| —                    | 0730 001 009         | Einstellscheibe s = 0,2 mm (013)                     | 1               | —               |                     |
| 131                  | 0635 332 044         | Kugellager 6210 DIN 625 (50x90x20)                   | 2               | —               |                     |
| 132                  | 0730 061 027         | Abstandsrohr   | 1               | —               |                     |
| 133                  | 0730 101 664         | Anlaufscheibe  | 2               | —               |                     |
| 134                  | 2052 310 016         | Zwischenwelle  | 1               | —               |                     |
| 135                  | 2052 310 044         | Stirnrad z = 49                                      | 1               | —               | n = 2000 U/min.     |
| 136                  | 2052 303 009         | Schiebemuffe   | 1               | —               |                     |
| 137                  | 0735 320 268         | Nadelkäfig K 68x74x17,5<br>(nur paarweise lieferbar) | 2               | —               |                     |
| 138                  | 2052 304 085         | Keilbuchse   | 1               | —               |                     |
| 139                  | 2050 303 108         | Bolzen   | 24              | —               |                     |
| 140                  | 2052 310 036         | Bolzenträger   | 1               | —               |                     |
| 141                  | 2052 315 039         | Keilbuchse   | 1               | —               |                     |
| 142                  | 0735 320 270         | Nadelkäfig K 68x74x30                                | 1               | —               |                     |
| 143                  | 2052 310 045         | Stirnrad z = 43                                      | 1               | —               | n = 2000 U/min.     |
| 144                  | 0730 061 026         | Abstandsrohr   | 1               | —               |                     |
| 145                  | 0630 502 042         | Sicherungsring 90x3 DIN 472                          | 1               | —               |                     |
| 146                  | 2052 310 015         | Zapfwelle  | 1               | —               |                     |
| 147                  | 0735 340 043         | Schräggugellager (50x90x20)                          | 1               | —               |                     |
| 148                  | 0630 000 231         | P-Scheibe PS 75x95x0,1                               | 1               | —               |                     |
| 149                  | 0630 754 019         | Sicherungsblech A 50 ZFN - 54                        | 1               | —               |                     |
| 150                  | 0637 504 036         | Nutmutter M 50x1,5 DIN 70 852 - 8 G                  | 1               | —               |                     |
| 151                  | 0734 309 026         | Wellen-Dichtring (45x65x10/8)                        | 1               | —               |                     |
| 152                  | 2052 310 037         | Abschlußdeckel                                       | 1               | —               |                     |

| Bild-Nr.<br>Fig.-No.       | Teil-Nr.<br>Part-No. | Teilbezeichnung/Designation            | 2068 004<br>137 | 2068 005<br>137 | Bemerkungen/Remarks |
|----------------------------|----------------------|--|-----------------|-----------------|---------------------|
| 153                        | 0636 015 089         | Sechskantschraube M 8x25 DIN 933 - 8 G | 4               | —               |                     |
| 154                        | 2080 310 001         | Verschlusskappe                        | 1               | —               |                     |
| 155                        | 0636 015 032         | Sechskantschraube M 6x10 DIN 933 - 8 G | 2               | —               |                     |
| <u>Zapfwellenschaltung</u> |                      |  |                 |                 |                     |
| 160                        | 2052 342 031         | Schaltchiene                           | 1               | —               |                     |
| 161                        | 1238 306 065         | Gewindestift                           | 2               | —               |                     |
| 162                        | 0635 460 021         | Kugel 10 Ø III DIN 5401                | 1               | —               |                     |
| 163                        | 1203 313 004         | Zylinderschrauben-Druckfeder           | 1               | —               |                     |
| 164                        | 2052 342 030         | Schaltgabel                            | 1               | —               |                     |
| 165                        | 2052 242 033         | Schalthebel komplett                   | 1               | —               |                     |
| 166                        | 0730 061 024         | Rohr                                   | 1               | —               |                     |
| 167                        | 0632 051 016         | Tellerfeder 36,6x20,4x0,4              | 3               | —               |                     |
| 168                        | 0634 306 015         | Ring OR 15,3x2,4                       | 1               | —               |                     |
| 169                        | 0730 150 185         | Scheibe                                | 1               | —               |                     |
| 170                        | 0631 329 085         | Spannhülse 8x36 DIN 1481               | 1               | —               |                     |
| 171                        | 2052 242 025         | Schalthebel komplett                   | 1               | —               |                     |





| Bild-Nr.<br>Fig.-No.  | Teil-Nr.<br>Part-No. | Teilbezeichnung/Designation             | 2068 004<br>137 | 2068 005<br>137 | Bemerkungen/Remarks    |
|-----------------------|----------------------|---|-----------------|-----------------|------------------------|
| <u>Vorgelegewelle</u> |                      |   |                 |                 |                        |
| 1                     | 0630 502 122         | Sicherungsring J 3 "x0,098" (76,2x2,49) | —               | 1               |                        |
| 2                     | 4038 303 016         | Einstellscheibe s = 3,4 mm              | —               | 1               |                        |
|                       |                      | wahlweise :                             |                 |                 |                        |
| —                     | 4038 303 016         | Einstellscheibe s = 3,2 mm (062)        | —               | 1               |                        |
| —                     | 4038 303 016         | Einstellscheibe s = 3,0 mm (063)        | —               | 1               |                        |
| —                     | 4038 303 016         | Einstellscheibe s = 2,8 mm (064)        | —               | 1               |                        |
| —                     | 4038 303 016         | Einstellscheibe s = 2,6 mm (065)        | —               | 1               |                        |
| —                     | 4038 303 016         | Einstellscheibe s = 2,4 mm (066)        | —               | 1               |                        |
| —                     | 4038 303 016         | Einstellscheibe s = 2,1 mm (067)        | —               | 1               |                        |
| 3                     | —                    | Timken-Lager                            | —               | 1               |                        |
|                       |                      | bestehend aus :                         |                 |                 |                        |
| —                     | 0635 501 151         | Lageraußenring (HM 89 410)              | —               | 1               |                        |
| —                     | 0635 501 150         | Lagerinnenring (HM 89 449)              | —               | 1               |                        |
| 4                     | 2052 303 105         | Vorgelegewelle z = 17/12                | —               | 1               |                        |
| 5                     | 0730 101 717         | Anlaufscheibe                           | —               | 1               |                        |
| 6                     | 0730 160 415         | Laufbuchse                              | —               | 1               |                        |
| 7                     | 0735 320 270         | Nadelkäfig (68x74x30)                   | —               | 2               |                        |
| 8                     | 2052 203 055         | Stirnrad komplett 5.Gang                | —               | 1               | nur komplett lieferbar |
|                       |                      | bestehend aus :                         |                 |                 |                        |
| —                     | 2052 303 046         | Stirnrad 5.Gang z = 40                  | —               | 1               |                        |
| —                     | 2052 303 058         | Kupplungskörper                         | —               | 1               |                        |
| 9                     | 0730 000 968         | Scheibe                                 | —               | 6               |                        |
| 10                    | 1238 304 358         | Synchronring                            | —               | 2               |                        |
| 11                    | 0732 020 027         | Zylinderschrauben-Zugfeder              | —               | 3               |                        |
| 12                    | 2052 303 116         | Synchronkörper                          | —               | 1               |                        |
| 13                    | 0732 040 410         | Zylinderschrauben-Druckfeder            | —               | 3               |                        |
| 14                    | 1249 304 222         | Kugelbolzen                             | —               | 3               |                        |
| 15                    | 2052 304 129         | Druckstück                              | —               | 3               |                        |
| 16                    | 1238 304 357         | Schiebemuffe                            | —               | 1               |                        |
| 17                    | 2052 303 084         | Stirnrad 6.Gang z = 48                  | —               | 1               |                        |

| Bild-Nr.<br>Fig.-No.   | Teil-Nr.<br>Part-No. | Teilbezeichnung/Designation  | 2068 004<br>137 | 2068 005<br>137 | Bemerkungen/Remarks |
|------------------------|----------------------|--|-----------------|-----------------|---------------------|
| 18                     | 2052 303 115         | Stirnrad 3.Gang z = 23   | —               | 1               |                     |
| 19                     | 2052 304 264         | Buchse L = 21,0 mm   | —               | 1               |                     |
| 20                     | 2052 303 043         | Stirnrad 4.Gang z = 32   | —               | 1               |                     |
| 21                     | 0635 371 033         | Rollenlager 30 210 J 2 - SKF (50x90x22)                            | —               | 1               |                     |
| 22                     | 0630 502 042         | Sicherungsring 90x3 DIN 472  | —               | 1               |                     |
| 23                     | 0630 531 061         | Sicherungsring A 48x2,5 SD   | —               | 1               |                     |
| 24                     | 2052 336 058         | Rohr   | —               | 1               |                     |
| <u>Gruppengetriebe</u> |                      |  |                 |                 |                     |
| 28                     | 2052 315 010         | Schieberad z = 21 (Kriechgang)                                     | —               | 1               |                     |
| 29                     | 0635 300 571         | Nadelkäfig K 25x32x16 F  | —               | 1               |                     |
| 30                     | 2052 315 057         | Gruppenwelle   | —               | 1               |                     |
| —                      | 0630 513 157         | Sprengtring SW 48  | —               | 1               | zu Bild 30          |
| 31                     | 0630 501 040         | Sicherungsring 58x2 DIN 471  | —               | 1               |                     |
| 32                     | 0730 200 111         | Anlaufscheibe  | —               | 1               |                     |
| 33                     | 2052 315 133         | Stirnrad Rückw.-Gang z = 51  | —               | 1               |                     |
| 34                     | 0735 320 270         | Nadelkäfig K 68x74x30  | —               | 2               |                     |
| 35                     | 2052 315 039         | Keilbuchse   | —               | 2               |                     |
| 36                     | 0730 000 968         | Scheibe  | —               | 12              |                     |
| 37                     | 1238 304 367         | Synchronring (Rückw.- und Zwischen-Gang)                           | —               | 2               |                     |
| 38                     | 2052 315 189         | Synchronkörper mit Schmierbohrungen<br>(Rückw.- und Zwischen-Gang) | —               | 1               |                     |
| 39                     | 0732 040 409         | Zylinderschrauben-Druckfeder<br>(Rückw.- und Zwischen-Gang)        | —               | 3               |                     |
| 40                     | 1249 304 222         | Kugelbolzen  | —               | 6               |                     |
| 41                     | 2052 304 129         | Druckstück   | —               | 6               |                     |
| 42                     | 0732 020 027         | Zylinderschrauben-Zugfeder   | —               | 6               |                     |
| 43                     | 1238 304 357         | Schiebemuffe   | —               | 2               |                     |
| 44                     | 2052 315 129         | Stirnrad Zwischen-Gruppe z = 45                                    | —               | 1               |                     |

| Bild-Nr.<br>Fig.-No. | Teil-Nr.<br>Part-No. | Teilbezeichnung/Designation                                 | 2068 004<br>137 | 2068 005<br>137 | Bemerkungen/Remarks   |
|----------------------|----------------------|---|-----------------|-----------------|---|
| 45                   | 0735 320 304         | Nadelkäfig (68x74x40)                                       | —               | 1               |   |
| 46                   | 2052 315 023         | Keilbuchse  | —               | 1               |   |
| 47                   | 1238 304 358         | Synchronring (Normal- und Zwischen-Gang)                    | —               | 2               |   |
| 48                   | 0732 040 410         | Zylinderschrauben-Druckfeder<br>(Normal- und Zwischen-Gang) | —               | 3               |   |
| 49                   | 2052 303 116         | Synchronkörper (Normal- und Zwischen-Gang)                  | —               | 1               |   |
| 50                   | 2052 215 064         | Stirnrad komplett (Normal-Gruppe)                           | —               | 1               | Gruppenübersetzung T bei Ausführung TCA<br>nur komplett lieferbar |
| —                    | 2052 315 082         | Stirnrad z = 41   | —               | 1               |   |
| —                    | 2052 303 058         | Kupplungskörper   | —               | 1               |   |
| 51                   | 0730 101 664         | Anlaufscheibe   | —               | 1               |   |
| 52                   | 0730 000 088         | Scheibe s = 1,0 mm  | —               | 1               |   |
|                      |                      | wahlweise :   |                 |                 |   |
| —                    | 0730 000 088         | Scheibe s = 2,0 mm (883)                                    | —               | 1               |   |
| —                    | 0730 000 088         | Scheibe s = 0,75 mm (089)                                   | —               | 1               |   |
| —                    | 0730 000 088         | Scheibe s = 0,5 mm (090)                                    | —               | 1               |   |
| —                    | 0730 000 088         | Scheibe s = 0,3 mm (695)                                    | —               | 1               |   |
| —                    | 0730 000 088         | Scheibe s = 0,2 mm (091)                                    | —               | 1               |   |
| 53                   | 0635 332 045         | Kugellager 6210 N DIN 625 (50x90x20)                        | —               | 1               |   |
| 54                   | 0730 503 061         | Sprengring s = 2,3 mm                                       | —               | 1               |   |
|                      |                      | wahlweise :   |                 |                 |   |
| —                    | 0730 503 061         | Sprengring s = 2,2 mm (062)                                 | —               | 1               |   |
| —                    | 0630 503 012         | Sprengring s = 2,4 mm                                       | —               | 1               |   |
| 55                   | 2052 315 093         | Schraube  | —               | 1               |   |
|                      |                      | <u>Rücklauf</u>   |                 |                 |   |
| 60                   | 0630 501 018         | Sicherungsring 22x1,2 DIN 471                               | —               | 2               |   |
| 61                   | 0730 103 038         | Anlaufscheibe   | —               | 2               |   |
| 62                   | 2052 305 018         | Rücklaufrad z = 21/32                                       | —               | 1               |   |
| 63                   | 0635 300 558         | Nadelkäfig K 22x32x30 F                                     | —               | 2               |   |
| 64                   | 0730 061 012         | Abstandsrohr  | —               | 1               |   |

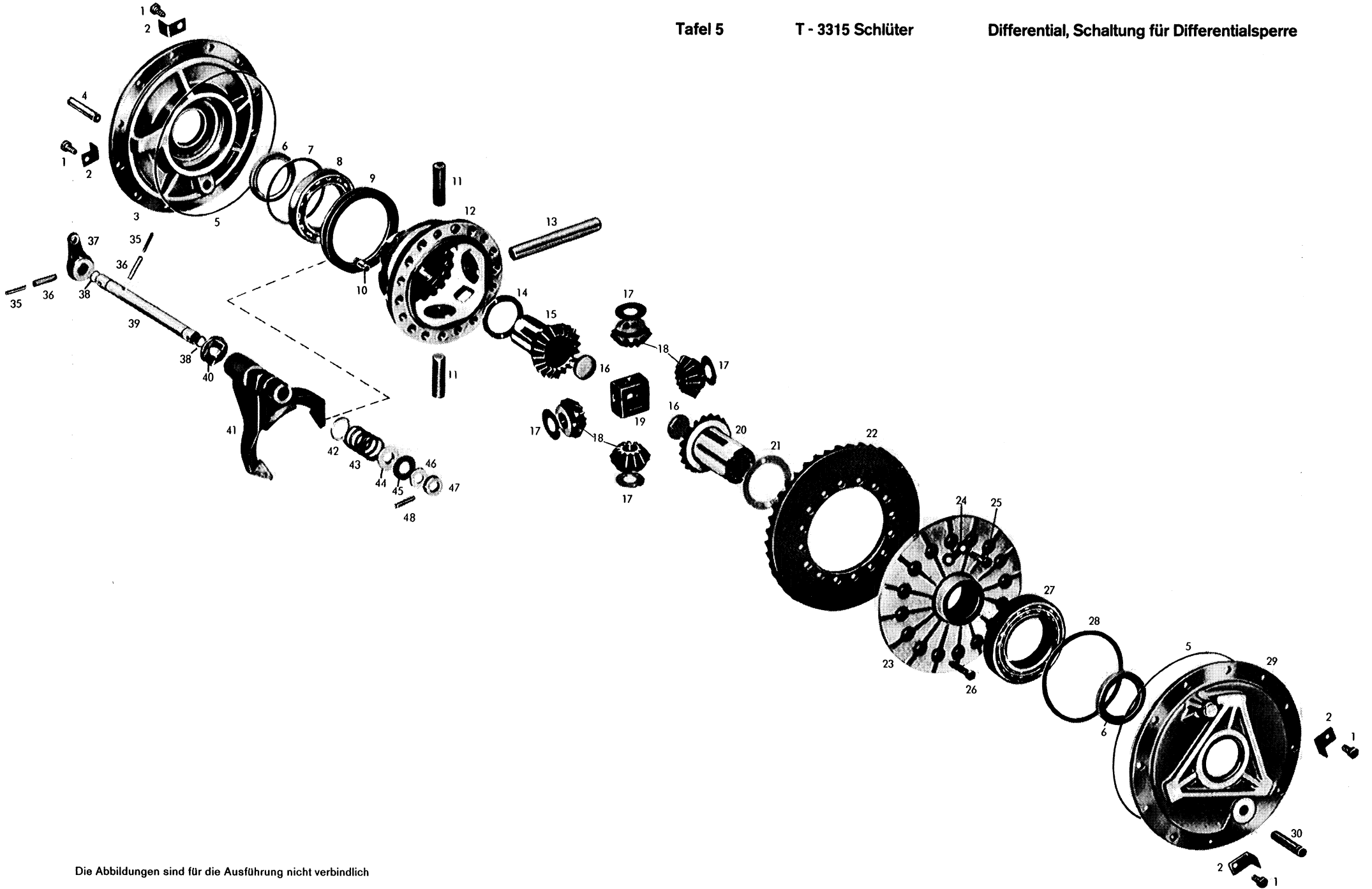
| Bild-Nr.<br>Fig.-No. | Teil-Nr.<br>Part-No. | Teilbezeichnung/Designation              | 2068 004<br>137 | 2068 005<br>137 | Bemerkungen/Remarks                     |
|----------------------|----------------------|--|-----------------|-----------------|---|
| 65                   | 2052 305 012         | Lagerbolzen                              | —               | 1               |   |
|                      |                      | <u>Antriebswelle</u>                     |                 |                 |   |
| 70                   | 0630 501 046         | Sicherungsring 70x2,5 DIN 471            | —               | 1               |   |
| 71                   | 0630 000 110         | P-Scheibe 70x90x0,2 DIN 988              | —               | 1               |   |
|                      |                      | wahlweise :                              |                 |                 |   |
| —                    | 0630 000 194         | P-Scheibe 70x90x0,1 DIN 988              | —               | 1               |   |
| 72                   | 0630 503 017         | Sprengtring SP 125 DIN 5417              | —               | 1               |   |
| 73                   | 0635 332 084         | Kugellager 6214 N DIN 625 (70x125x24)    | —               | 1               |   |
| 74                   | 0634 300 202         | Wellen-Dichtring B 1 30x38x5 - LM 38 681 | —               | 2               |   |
| 75                   | 0730 061 003         | Distanzring                              | —               | 1               |   |
| 76                   | 2052 302 120         | Zahnwelle z = 28/24                      | —               | 1               | Gruppenübersetzung T bei Ausführung TCA |
| 77                   | 0635 300 602         | Nadelkäfig K 35x42x30 F                  | —               | 1               |   |
| 78                   | 0635 300 162         | Nadelkäfig K 40x47x20                    | —               | 1               |   |
| 79                   | 0730 101 661         | Anlaufscheibe s = 2,0 mm                 | —               | 1               |   |
|                      |                      | wahlweise :                              |                 |                 |   |
| —                    | 0730 101 661         | Anlaufscheibe s = 1,8 mm (975)           | —               | 1               |   |
| —                    | 0730 101 661         | Anlaufscheibe s = 1,6 mm (976)           | —               | 1               |   |
| 80                   | 2052 302 130         | Antriebswelle z = 15/22                  | —               | 1               | n = 2000 U/min.                         |
| 81                   | 0635 416 011         | Rollenlager NJ 211 DIN 5412 (55x100x21)  | —               | 1               |   |
| 82                   | 0630 100 016         | Stützscheibe SS 80x100x3,5               | —               | 1               |   |
|                      |                      | <u>Hauptwelle</u>                        |                 |                 |   |
| 90                   | 0736 617 024         | Bundschraube M 20x1,5x45                 | —               | 1               |   |
| 91                   | 0630 602 007         | Sicherungsblech 21 DIN 432               | —               | 1               |   |
| 92                   | 2052 304 232         | Scheibe                                  | —               | 1               |   |
| 93                   | —                    | Timken-Lager                             | —               | 1               |   |
|                      |                      | bestehend aus :                          |                 |                 |   |
| —                    | 0635 501 061         | Lageraußenring (HM 804 810)              | —               | 1               |   |
| —                    | 0635 501 062         | Lagerinnenring (HM 804 848)              | —               | 1               |   |



| Bild-Nr.<br>Fig.-No. | Teil-Nr.<br>Part-No. | Teilbezeichnung/Designation       | 2068 004<br>137 | 2068 005<br>137 | Bemerkungen/Remarks    |
|----------------------|----------------------|-----------------------------------|-----------------|-----------------|------------------------|
| 94                   | 2052 304 078         | Lagerbuchse                       | —               | 1               |                        |
| 95                   | 2052 304 179         | Ausgleichscheibe s = 4,5 mm       | —               | 1               |                        |
|                      |                      | wahlweise :                       |                 |                 |                        |
| —                    | 2052 304 179         | Ausgleichscheibe s = 4,3 mm (180) | —               | 1               |                        |
| —                    | 2052 304 179         | Ausgleichscheibe s = 4,1 mm (181) | —               | 1               |                        |
| —                    | 2052 304 179         | Ausgleichscheibe s = 3,9 mm (182) | —               | 1               |                        |
| —                    | 2052 304 179         | Ausgleichscheibe s = 3,7 mm (183) | —               | 1               |                        |
| —                    | 2052 304 179         | Ausgleichscheibe s = 3,5 mm (184) | —               | 1               |                        |
| —                    | 2052 304 179         | Ausgleichscheibe s = 3,3 mm (185) | —               | 1               |                        |
| 96                   | 2052 304 245         | Buchse 4. Gang                    | —               | 1               |                        |
| 97                   | 0735 320 303         | Nadelkäfig (68x74x35)             | —               | 3               |                        |
| 98                   | 2052 204 066         | Stirnrad komplett 4. Gang         | —               | 1               | nur komplett lieferbar |
|                      |                      | bestehend aus :                   |                 |                 |                        |
| —                    | 2052 304 057         | Stirnrad z = 37                   | —               | 1               |                        |
| —                    | 2052 303 058         | Kupplungskörper                   | —               | 1               |                        |
| 99                   | 1238 304 357         | Schiebemuffe                      | —               | 1               |                        |
| 100                  | 0730 000 968         | Scheibe                           | —               | 6               |                        |
| 101                  | 1238 304 358         | Synchronring                      | —               | 2               |                        |
| 102                  | 0732 020 027         | Zylinderschrauben-Zugfeder        | —               | 3               |                        |
| 103                  | 2052 303 116         | Synchronkörper 3. und 4. Gang     | —               | 1               |                        |
| 104                  | 0732 040 410         | Zylinderschrauben-Druckfeder      | —               | 3               |                        |
| 105                  | 1249 304 222         | Kugelbolzen                       | —               | 3               |                        |
| 106                  | 2052 304 129         | Druckstück                        | —               | 3               |                        |
| 107                  | 2052 304 195         | Keilbuchse 3. Gang                | —               | 1               |                        |
| 108                  | 0730 001 019         | Zwischenring                      | —               | 1               |                        |
| 109                  | 2052 304 126         | Stirnrad 3. Gang z = 41           | —               | 1               |                        |
| 110                  | 0730 200 111         | Anlaufscheibe                     | —               | 1               |                        |
| 111                  | 2052 304 192         | Stirnrad 6. Gang z = 22           | —               | 1               |                        |
| 112                  | 2052 304 264         | Buchse L = 46,0 mm                | —               | 1               |                        |
| 113                  | 2052 304 242         | Stirnrad 5. Gang z = 29           | —               | 1               |                        |
| 114                  | 2052 304 257         | Stirnrad 2. Gang z = 47           | —               | 1               |                        |

| Bild-Nr.<br>Fig.-No. | Teil-Nr.<br>Part-No. | Teilbezeichnung/Designation                                      | 2068 004<br>137 | 2068 005<br>137 | Bemerkungen/Remarks   |
|----------------------|----------------------|--|-----------------|-----------------|---|
| 115                  | 2052 304 246         | Schiebemuffe   | —               | 1               |   |
| 116                  | 2052 304 193         | Muffenträger 1. und 2. Gang                                      | —               | 1               |   |
| 117                  | 0730 160 415         | Laufbuchse 1. Gang   | —               | 1               |   |
| 118                  | 0735 320 270         | Nadelkäfig (68x74x30)  | —               | 1               |   |
| 119                  | 2052 304 244         | Stirnrad 1. Gang z = 52  | —               | 1               |   |
| 120                  | 0730 102 942         | Anlaufscheibe  | —               | 1               |   |
| 121                  | 0735 370 023         | Kegelrollenlager (60,338x132,5x38,5)                             | —               | 1               |   |
| 122                  | 0730 102 633         | Einstellscheibe s = 3,0 mm                                       | —               | 1               |   |
|                      |                      | wahlweise :  |                 |                 |   |
| —                    | 0730 102 633         | Einstellscheibe s = 2,8 mm (634)                                 | —               | 1               |   |
| —                    | 0730 102 633         | Einstellscheibe s = 2,6 mm (635)                                 | —               | 1               |   |
| —                    | 0730 102 633         | Einstellscheibe s = 2,4 mm (636)                                 | —               | 1               |   |
| —                    | 0730 102 633         | Einstellscheibe s = 2,3 mm (637)                                 | —               | 1               |   |
| —                    | 0730 102 633         | Einstellscheibe s = 2,2 mm (638)                                 | —               | 1               |   |
| —                    | 0730 102 633         | Einstellscheibe s = 2,1 mm (639)                                 | —               | 1               |   |
| 123                  | 0631 329 064         | Spannhülse 6x20 DIN 1481   | —               | 1               |   |
| 124                  | 2052 304 237         | Hauptwelle z = 11 (Kegeltrieb 53 : 11 C)<br>(Gleason-Verzahnung) | —               | 1               | Ausführung TCA, nur satzweise einbaufähig mit<br>Tellerrad 2052 309 109, Tafel 5, Bild 22;<br>Komplett-Nr. 2052 204 088 |
|                      |                      | <u>Zapfwelle</u>   |                 |                 |   |
| 130                  | 0730 001 009         | Einstellscheibe s = 2,0 mm                                       | —               | 1               |   |
|                      |                      | wahlweise :  |                 |                 |   |
| —                    | 0730 001 009         | Einstellscheibe s = 1,4 mm (010)                                 | —               | 1               |   |
| —                    | 0730 001 009         | Einstellscheibe s = 0,6 mm (011)                                 | —               | 1               |   |
| —                    | 0730 001 009         | Einstellscheibe s = 0,4 mm (012)                                 | —               | 1               |   |
| —                    | 0730 001 009         | Einstellscheibe s = 0,2 mm (013)                                 | —               | 1               |   |
| 131                  | 0635 332 044         | Kugellager 6210 DIN 625 (50x90x20)                               | —               | 2               |   |
| 132                  | 2052 310 109         | Zwischenwelle  | —               | 1               |   |
| 133                  | 0735 320 304         | Nadelkäfig (68x74x40)  | —               | 1               |   |
| 134                  | 2052 310 080         | Stirnrad z = 49  | —               | 1               | n = 2000 U/min.   |
| 135                  | 2052 304 246         | Schiebemuffe   | —               | 1               |   |

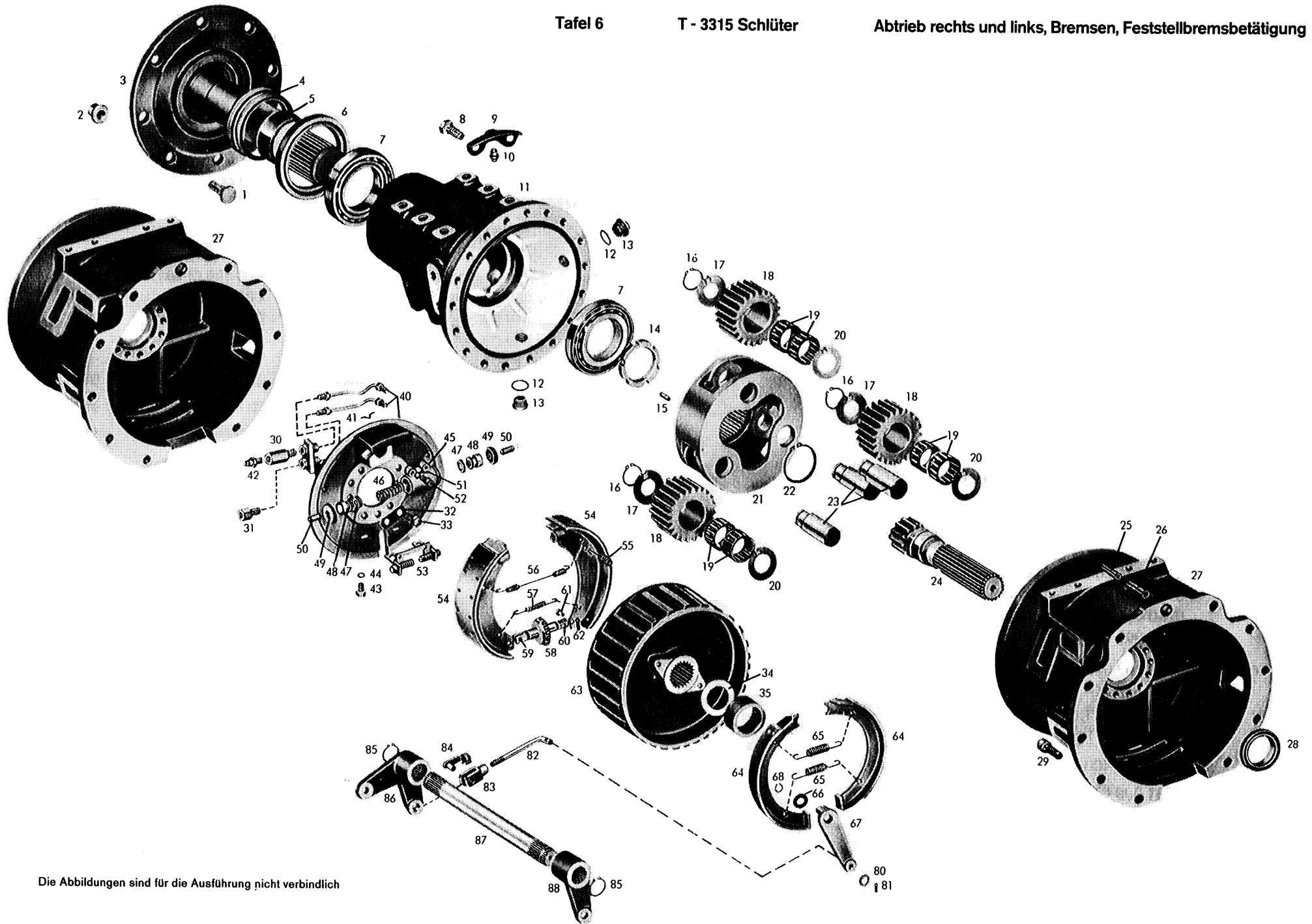
| Bild-Nr.<br>Fig.-No.       | Teil-Nr.<br>Part-No. | Teilbezeichnung/Designation            | 2068 004<br>137 | 2068 005<br>137 | Bemerkungen/Remarks |
|----------------------------|----------------------|--|-----------------|-----------------|---------------------|
| 136                        | 2052 310 111         | Muffenträger                           | —               | 1               |                     |
| 137                        | 2052 310 114         | Stirnrad z = 43                        | —               | 1               | n = 2000 U/min.     |
| 138                        | 0735 320 303         | Nadelkäfig (68x74x35)                  | —               | 1               |                     |
| 139                        | 2052 310 115         | Buchse                                 | —               | 1               |                     |
| 140                        | 0630 502 042         | Sicherungsring 90x3 DIN 472            | —               | 1               |                     |
| 141                        | 2052 310 015         | Zapfwelle                              | —               | 1               |                     |
| 142                        | 0735 340 043         | Schrägkugellager (50x90x20)            | —               | 1               |                     |
| 143                        | 0630 000 231         | P-Scheibe PS 75x95x0,1                 | —               | 1               |                     |
| 144                        | 0630 754 019         | Sicherungsblech A 50 ZFN - 54          | —               | 1               |                     |
| 145                        | 0637 504 036         | Nutmutter M 50x1,5 DIN 70 852 - 8 G    | —               | 1               |                     |
| 146                        | 0734 309 026         | Wellen-Dichtring (45x65x10/8)          | —               | 1               |                     |
| 147                        | 2052 310 037         | Abschlußdeckel                         | —               | 1               |                     |
| 148                        | 0636 015 089         | Sechskantschraube M 8x25 DIN 933 - 8.8 | —               | 4               |                     |
| 149                        | 2080 310 001         | Verschlusskappe                        | —               | 1               |                     |
| 150                        | 0636 015 032         | Sechskantschraube M 6x10 DIN 933 - 8.8 | —               | 2               |                     |
| <u>Zapfwellenschaltung</u> |                      |  |                 |                 |                     |
| 160                        | 2052 342 043         | Schaltchiene                           | —               | 1               |                     |
| 161                        | 1238 306 065         | Gewindestift                           | —               | 2               |                     |
| 162                        | 0635 460 021         | Kugel 10 Ø III DIN 5401                | —               | 1               |                     |
| 163                        | 1203 313 004         | Zylinderschrauben-Druckfeder           | —               | 1               |                     |
| 164                        | 2052 342 030         | Schaltgabel                            | —               | 1               |                     |
| 165                        | 2052 242 033         | Schalthebel komplett                   | —               | 1               |                     |
| 166                        | 0730 061 024         | Rohr                                   | —               | 1               |                     |
| 167                        | 0632 051 016         | Tellerfeder 36,6x20,4x0,4              | —               | 3               |                     |
| 168                        | 0634 306 015         | Ring OR 15,3x2,4                       | —               | 1               |                     |
| 169                        | 0730 150 185         | Scheibe                                | —               | 1               |                     |
| 170                        | 0631 329 085         | Spannhülse 8x36 DIN 1481               | —               | 1               |                     |
| 171                        | 2052 242 025         | Schalthebel komplett                   | —               | 1               |                     |



| Bild-Nr.<br>Fig.-No. | Teil-Nr.<br>Part-No. | Teilbezeichnung/Designation                             | 2068 004<br>137 | 2068 005<br>137 | Bemerkungen/Remarks |
|----------------------|----------------------|---|-----------------|-----------------|---------------------|
| <i>Differential</i>  |                      |   |                 |                 |                     |
| 1                    | 0636 015 114         | Sechskantschraube M 10x22 DIN 933 - 8.8                 | 22              | 22              |                     |
| 2                    | 2032 309 015         | Abstützwinkel   | 4               | 4               |                     |
| 3-4                  | 2052 209 079         | Lagerdeckel rechts, komplett<br>bestehend aus :         | 1               | 1               |                     |
| 3                    | 2052 309 120         | Lagerdeckel   | 1               | 1               |                     |
| 4                    | 0731 201 266         | Bolzen  | 1               | 1               |                     |
| 5                    | 0634 304 049         | Ring OR 240x3   | 2               | 2               |                     |
| 6                    | 0634 309 268         | Wellen-Dichtring B 1 SL (62x85x12x14)                   | 2               | 2               |                     |
| 7                    | 0730 000 009         | Ausgleichscheibe s = 1,3 mm (002 347)<br>wahlweise :    | 1               | 1               |                     |
| —                    | 0730 000 009         | Ausgleichscheibe s = 1,2 mm (002 348)                   | 1               | 1               |                     |
| —                    | 0730 000 009         | Ausgleichscheibe s = 1,1 mm (002 349)                   | 1               | 1               |                     |
| —                    | 0730 000 009         | Ausgleichscheibe s = 1,0 mm (697)                       | 1               | 1               |                     |
| —                    | 0730 000 009         | Ausgleichscheibe s = 0,9 mm (002 350)                   | 1               | 1               |                     |
| —                    | 0730 000 009         | Ausgleichscheibe s = 0,8 mm (002 351)                   | 1               | 1               |                     |
| —                    | 0730 000 009         | Ausgleichscheibe s = 0,7 mm (002 352)                   | 1               | 1               |                     |
| —                    | 0730 000 009         | Ausgleichscheibe s = 0,6 mm (002 353)                   | 1               | 1               |                     |
| —                    | 0730 000 009         | Ausgleichscheibe s = 0,5 mm (495)                       | 1               | 1               |                     |
| 8                    | 0635 331 232         | Kugellager 6016 C 3 DIN 625 (80x125x22)                 | 1               | 1               |                     |
| 9                    | 2052 338 025         | Schiebemuffe  | 1               | 1               |                     |
| 10                   | 2052 338 031         | Bolzen  | 12              | 12              |                     |
| 11                   | 2052 309 070         | Bolzen  | 2               | 2               |                     |
| 12                   | 2052 209 076         | Differentialgehäuse rechts, komplett<br>bestehend aus : | 1               | 1               |                     |
| —                    | 2052 309 113         | Differentialgehäuse                                     | 1               | 1               |                     |
| —                    | 0730 260 444         | Buchse  | 1               | 1               |                     |
| 13                   | 2052 309 069         | Bolzen  | 1               | 1               |                     |
| 14                   | 2049 309 160         | Anlaufscheibe rechts                                    | 1               | 1               |                     |
| 15                   | 2052 309 057         | Achskegelrad rechts z = 20                              | 1               | 1               |                     |
| 16                   | 0730 361 006         | Verschlußdeckel   | 2               | 2               |                     |

| Bild-Nr.<br>Fig.-No. | Teil-Nr.<br>Part-No. | Teilbezeichnung/Designation  | 2068 004<br>137 | 2068 005<br>137 | Bemerkungen/Remarks   |
|----------------------|----------------------|--|-----------------|-----------------|---|
| 17                   | 0730 103 039         | Anlaufscheibe s = 1,0 mm<br>wahlweise :                            | 4               | 4               |   |
| —                    | 0730 103 039         | Anlaufscheibe s = 1,25 mm (040)                                    | 4               | 4               |   |
| 18                   | 2052 309 043         | Ausgleichkegelrad z = 13   | 4               | 4               |   |
| 19                   | 2052 309 014         | Kreuzstück   | 1               | 1               |   |
| 20                   | 2052 309 046         | Achskegelrad links z = 20  | 1               | 1               |   |
| 21                   | 2049 309 159         | Anlaufscheibe links  | 1               | 1               |   |
| 22                   | 2052 309 012         | Tellerrad z = 43 (Kegeltrieb 43 : 9 C)<br>(Klingelberg-Verzahnung) | 1               | —               | Ausführung TCA, nur satzweise einbaufähig mit<br>Hauptwelle 2052 304 081, Tafel 3, Bild 124,<br>Komplett-Nr. 2052 204 003 |
| 22                   | 2052 309 109         | Tellerrad z = 53 (Kegeltrieb 53 : 11 C)<br>(Gleason-Verzahnung)    | —               | 1               | Ausführung TCA, nur satzweise einbaufähig mit<br>Hauptwelle 2052 304 237, Tafel 4, Bild 124,<br>Komplett-Nr. 2052 204 088 |
| 23                   | 2052 209 075         | Differentialgehäuse links, komplett<br>bestehend aus :             | 1               | 1               |   |
| —                    | 2052 309 112         | Differentialgehäuse  | 1               | 1               |   |
| —                    | 0730 260 444         | Buchse   | 1               | 1               |   |
| 24                   | 2049 309 008         | Sicherungsblech  | 8               | 8               |   |
| 25                   | 0636 011 026         | Sechskantschraube M 12x55 DIN 931 - 8.8                            | 12              | 12              |   |
| 26                   | 0636 016 134         | Sechskantschraube M 12x65 DIN 933 - 8.8                            | 4               | 4               |   |
| 27                   | 0635 371 031         | Rollenlager 30 216 DIN 720 (80x140x28,25)                          | 1               | 1               |   |
| 28                   | 2049 309 009         | Ausgleichscheibe s = 2,9 mm (507)<br>wahlweise :                   | 1               | 1               |   |
| —                    | 2049 309 009         | Ausgleichscheibe s = 2,8 mm (090)                                  | 1               | 1               |   |
| —                    | 2049 309 009         | Ausgleichscheibe s = 2,7 mm (506)                                  | 1               | 1               |   |
| —                    | 2049 309 009         | Ausgleichscheibe s = 2,6 mm (091)                                  | 1               | 1               |   |
| —                    | 2049 309 009         | Ausgleichscheibe s = 2,5 mm (525)                                  | 1               | 1               |   |
| —                    | 2049 309 009         | Ausgleichscheibe s = 2,4 mm (524)                                  | 1               | 1               |   |
| —                    | 2049 309 009         | Ausgleichscheibe s = 2,3 mm (523)                                  | 1               | 1               |   |
| —                    | 2049 309 009         | Ausgleichscheibe s = 2,2 mm (532)                                  | 1               | 1               |   |
| —                    | 2049 309 009         | Ausgleichscheibe s = 2,1 mm (533)                                  | 1               | 1               |   |
| —                    | 2049 309 009         | Ausgleichscheibe s = 2,0 mm (534)                                  | 1               | 1               |   |
| —                    | 2049 309 009         | Ausgleichscheibe s = 1,9 mm (535)                                  | 1               | 1               |   |
| —                    | 2049 309 009         | Ausgleichscheibe s = 1,8 mm (536)                                  | 1               | 1               |   |

| Bild-Nr.<br>Fig.-No.                    | Teil-Nr.<br>Part-No. | Teilbezeichnung/Designation                    | 2068 004<br>137 | 2068 005<br>137 | Bemerkungen/Remarks |
|---|----------------------|--|-----------------|-----------------|---------------------|
| 29-30                                   | 2052 209 078         | Lagerdeckel links, komplett<br>bestehend aus : | 1               | 1               |                     |
| 29                                      | 2052 309 119         | Lagerdeckel                                    | 1               | 1               |                     |
| 30                                      | 0731 201 266         | Bolzen   | 1               | 1               |                     |
| <u>Schaltung für Differentialsperre</u> |                      |  |                 |                 |                     |
| 35                                      | 0631 329 057         | Spannhülse 5x40 DIN 1481                       | 2               | 2               |                     |
| 36                                      | 0631 329 086         | Spannhülse 8x40 DIN 1481                       | 2               | 2               |                     |
| 37                                      | 2049 338 028         | Hebel  | 1               | 1               |                     |
| 38                                      | 0634 303 161         | Ring OR 17x1,5                                 | 2               | 2               |                     |
| 39                                      | 2052 338 028         | Welle  | 1               | 1               |                     |
| 40                                      | 2052 338 030         | Nocken   | 1               | 1               |                     |
| 41                                      | 2052 338 038         | Schaltgabel                                    | 1               | 1               |                     |
| 42                                      | 0730 001 313         | Scheibe  | 1               | 1               |                     |
| 43                                      | 0732 040 691         | Zylinderschrauben-Druckfeder                   | 1               | 1               |                     |
| 44                                      | 0730 001 312         | Scheibe  | 1               | 1               |                     |
| 45                                      | 0730 001 309         | Ausgleichscheibe s = 2,0 mm<br>wahlweise :     | 1               | 1               |                     |
| —                                       | 0730 001 309         | Ausgleichscheibe s = 1,0 mm (310)              | 1               | 1               |                     |
| —                                       | 0730 001 309         | Ausgleichscheibe s = 0,5 mm (311)              | 1               | 1               |                     |
| —                                       | 0730 001 309         | Ausgleichscheibe s = 0,3 mm (002 224)          | 1               | 1               |                     |
| —                                       | 0730 001 309         | Ausgleichscheibe s = 0,2 mm (002 223)          | 1               | 1               |                     |
| 46                                      | 0730 102 026         | Ausgleichscheibe s = 2,0 mm<br>wahlweise :     | 1               | 1               |                     |
| —                                       | 0730 102 026         | Ausgleichscheibe s = 1,5 mm (027)              | 1               | 1               |                     |
| —                                       | 0730 102 026         | Ausgleichscheibe s = 1,0 mm (028)              | 1               | 1               |                     |
| 47                                      | 0730 061 400         | Scheibe  | 1               | 1               |                     |
| 48                                      | 0631 329 071         | Spannhülse 6x36 DIN 1481                       | 1               | 1               |                     |



Die Abbildungen sind für die Ausführung nicht verbindlich



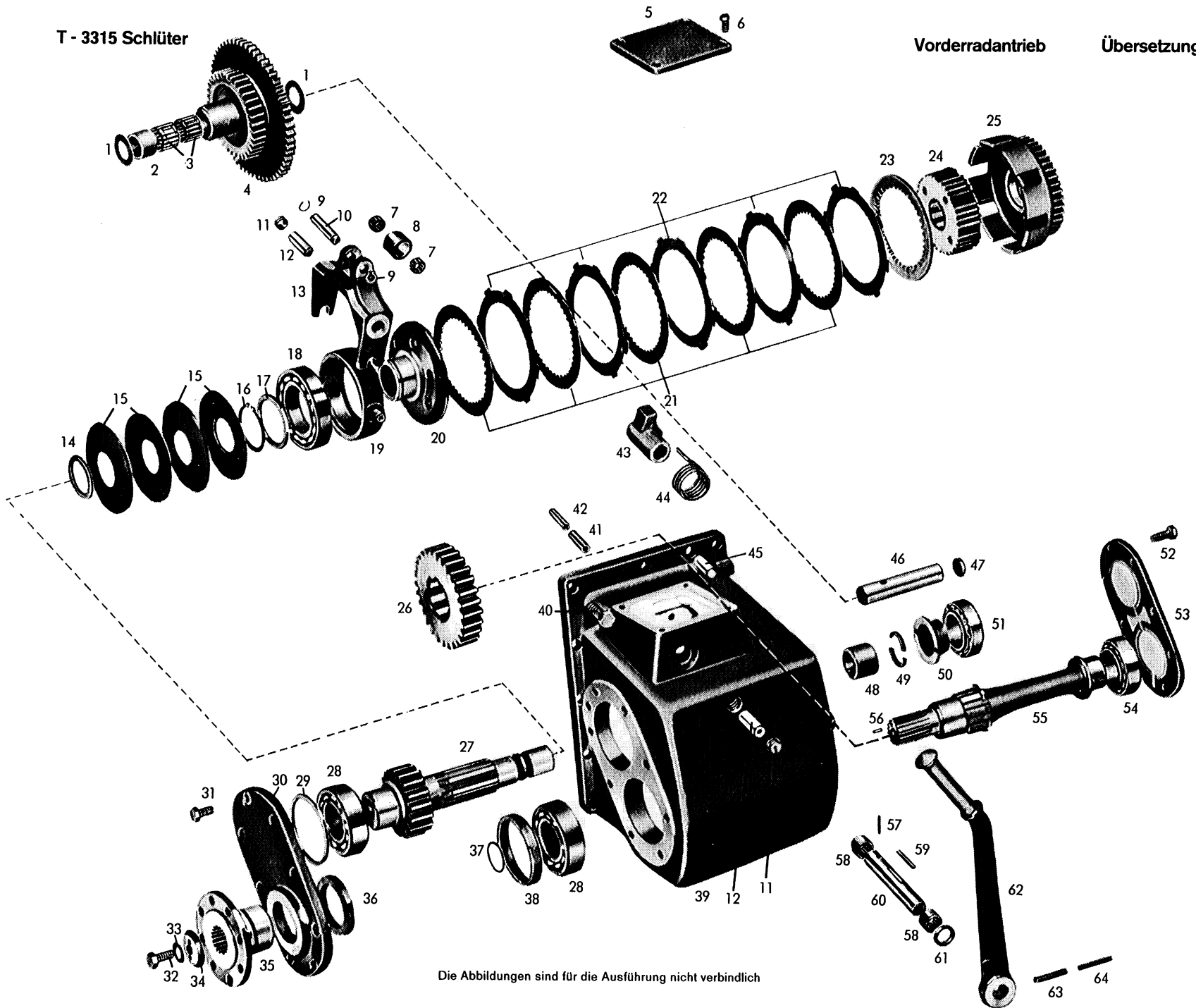
| Bild-Nr.<br>Fig.-No.            | Teil-Nr.<br>Part-No. | Teilbezeichnung/Designation              | 2068 004<br>137 | 2068 005<br>137 | Bemerkungen/Remarks    |
|---------------------------------|----------------------|--|-----------------|-----------------|------------------------|
| <u>Abtrieb rechts und links</u> |                      |  |                 |                 |                        |
| 1                               | 2057 311 027         | Riffelschraube M 20x1,5                  | 16              | 16              |                        |
| 2                               | 0637 018 021         | Flachbundmutter B 20 DIN 74 361 - 8 G    | 16              | 16              |                        |
| —                               | 0630 307 009         | Federring C 20,5 DIN 74 361              | 16              | 16              | zu Bild 2              |
| 3                               | 2068 211 049         | Hinterachswelle komplett                 | 2               | 2               | nur komplett lieferbar |
| —                               | 2068 311 143         | bestehend aus :<br>Hinterachswelle       | 2               | 2               |                        |
| —                               | 2068 311 005         | Radflansch                               | 2               | 2               |                        |
| 4                               | 0634 307 279         | Gleitringdichtung 7690 H - 08            | 2               | 2               |                        |
| 5                               | 2068 311 009         | Rohr                                     | 2               | 2               |                        |
| 6                               | 2068 311 011         | Haltering                                | 2               | 2               |                        |
| 7                               | 0635 371 029         | Rollenlager 30 217 DIN 720 (85x150x30,5) | 4               | 4               |                        |
| 8                               | 0636 016 058         | Sechskantschraube M 12x40 DIN 933 - 10.9 | 36              | 36              |                        |
| 9                               | 2068 311 010         | Abdeckblech                              | 2               | 2               |                        |
| 10                              | 0732 612 001         | Entlüftungsventil                        | 2               | 2               |                        |
| 11                              | 2068 311 002         | Achsrohr                                 | 2               | 2               |                        |
| 12                              | 0634 801 200         | Ring A 24x29 DIN 7603                    | 6               | 6               |                        |
| 13                              | 0736 304 017         | Verschlußschraube M 24x1,5               | 6               | 6               |                        |
| 14                              | 2068 311 008         | Nutmutter                                | 2               | 2               |                        |
| 15                              | 0631 329 063         | Spannhülse 6x12 DIN 1481                 | 2               | 2               |                        |
| 16                              | 0630 531 049         | Sicherungsring 40x2 DIN 471              | 6               | 6               |                        |
| 17                              | 0730 102 959         | Anlaufscheibe                            | 6               | 6               |                        |
| 18                              | 2068 311 101         | Planetenrad z = 23                       | 6               | 6               |                        |
| 19                              | 0735 358 062         | Rollenkäfig (45x59x36)                   | 12              | 12              |                        |
| 20                              | 0730 102 684         | Anlaufscheibe                            | 6               | 6               |                        |
| 21                              | 2068 311 150         | Planetenträger                           | 2               | 2               |                        |
| 22                              | 0630 501 049         | Sicherungsring 78x2,5 DIN 471            | 2               | 2               |                        |
| 23                              | 2068 311 164         | Bolzen                                   | 6               | 6               |                        |
| 24                              | 2068 311 172         | Seitenwelle z = 11                       | 2               | 2               |                        |

| Bild-Nr.<br>Fig.-No. | Teil-Nr.<br>Part-No. | Teilbezeichnung/Designation                          | 2068 004<br>137 | 2068 005<br>137 | Bemerkungen/Remarks   |
|----------------------|----------------------|--|-----------------|-----------------|---|
| 25                   | 0631 329 218         | Spannhülse 10x60 DIN 1481                            | 2               | 2               |   |
| 26                   | 0631 329 219         | Spannhülse 16x60 DIN 1481                            | 2               | 2               |   |
| 27                   | 2068 211 051         | Bremsgehäuse komplett                                | 2               | 2               |   |
|                      |                      | bestehend aus :                                      |                 |                 |   |
| —                    | 2068 311 151         | Bremsgehäuse   | 2               | 2               |   |
| —                    | 2068 311 135         | Hohlrad z = 58                                       | 2               | 2               |   |
| —                    | 0631 306 792         | Zylinderstift 10 m 6x40 ZFN - 6                      | 12              | 12              |   |
| 28                   | 0734 309 021         | Wellen-Dichtring (60x80x11/12)                       | 2               | 2               |   |
| 29                   | 0636 101 476         | Zylinderschraube M 14x60 DIN 912 - 10.9              | 20              | 20              |   |
| 30                   | 2052 311 028         | Verlängerungsschraube                                | 2               | 2               | für Entlüftung  |
| 31                   | 2052 311 034         | Verlängerungsschraube                                | 2               | 2               | für Druckleitung  |
| 32                   | 4631 333 062         | Sicherungsblech                                      | 12              | 12              |   |
| 33                   | 0636 015 115         | Sechskantschraube M 10x22 DIN 933 - 10.9             | 22              | 22              |   |
| 34                   | 0730 000 029         | Scheibe s = 1,0 mm (032)                             | 2               | 2               |   |
|                      |                      | wahlweise :  |                 |                 |   |
| —                    | 0730 000 029         | Scheibe s = 0,5 mm (033)                             | 2               | 2               |   |
| —                    | 0730 000 029         | Scheibe s = 0,3 mm (002 040)                         | 2               | 2               |   |
| 35                   | 0730 061 103         | Zwischenring rechts                                  | 1               | 1               |   |
| —                    | 0730 061 102         | Zwischenring links                                   | 1               | 1               |   |
|                      |                      | <u>Bremsen</u>                                       |                 |                 |   |
| 40-68                | 0501 001 545         | Doppelbremse 250x60/250x40<br>Type 25 - 669/4 rechts | 1               | 1               |   |
| —                    | 0501 001 546         | Doppelbremse 250x60/250x40<br>Type 25 - 669/4 links  | 1               | 1               |   |
| 40                   | 0501 202 431         | Bremsteller komplett rechts                          | 1               | 1               |   |
| —                    | 0501 303 563         | Bremsrohr rechts (Entlüftungsrohr)                   | 1               | 1               | } austauschbare Einzelteile<br>zu Bremsteller komplett rechts |
| —                    | 0501 303 565         | Bremsrohr rechts (Druckrohr)                         | 1               | 1               |   |
| —                    | 0501 202 432         | Bremsteller komplett links                           | 1               | 1               |   |
| —                    | 0501 303 562         | Bremsrohr links (Entlüftungsrohr)                    | 1               | 1               | } austauschbare Einzelteile<br>zu Bremsteller komplett links  |
| —                    | 0501 303 564         | Bremsrohr links (Druckrohr)                          | 1               | 1               |   |

| Bild-Nr.<br>Fig.-No. | Teil-Nr.<br>Part-No. | Teilbezeichnung/Designation            | 2068 004<br>137 | 2068 005<br>137 | Bemerkungen/Remarks |
|----------------------|----------------------|--|-----------------|-----------------|---------------------|
| 41                   | 0501 304 366         | Federbügel                             | 4               | 4               |                     |
| 42                   | 0501 200 072         | Entlüfterventil                        | 2               | 2               |                     |
| 43                   | 0636 015 278         | Sechskantschraube M 8x16 DIN 933 - 8.8 | 4               | 4               |                     |
| 44                   | 0630 302 016         | Federscheibe B 8 DIN 137               | 4               | 4               |                     |
| 45-50                | 0501 304 702         | Radzylinder komplett 22,2 Ø            | 2               | 2               |                     |
|                      |                      | bestehend aus :                        |                 |                 |                     |
| 45                   | 0501 303 210         | Radzylindergehäuse                     | 2               | 2               |                     |
| 46                   | 0501 302 801         | Kolbenfeder                            | 2               | 2               |                     |
| 47                   | 0501 304 782         | Nutring                                | 4               | 4               |                     |
| 48                   | 0501 304 783         | Kolben                                 | 4               | 4               |                     |
| 49                   | 0501 302 805         | Schutzkappe                            | 4               | 4               |                     |
| 50                   | 0501 304 784         | Druckbolzen                            | 4               | 4               |                     |
| 51                   | 0630 305 001         | Federring 6 DIN 7980                   | 4               | 4               |                     |
| 52                   | 0636 101 015         | Zylinderschraube M 6x25 DIN 912 - 8.8  | 4               | 4               |                     |
| 53                   | 0501 202 377         | Zentrierbock komplett                  | 2               | 2               |                     |
| 54                   | 0501 202 536         | Bremsbacke komplett mit Belag          | 4               | 4               |                     |
| —                    | 0501 304 258         | Bremsbelag (60x5x272) Tigril 112       | 4               | 4               | } zu Bild 54        |
| —                    | 0631 108 012         | Niet B 5x10 DIN 7338                   | 56              | 56              |                     |
| 55                   | 0501 304 369         | Druckfeder                             | 4               | 4               |                     |
| 56                   | 0501 302 139         | Zugfeder                               | 2               | 2               |                     |
| 57                   | 0501 304 451         | Zugfeder                               | 2               | 2               |                     |
| 58                   | 0501 304 260         | Nachstellrad                           | 2               | 2               |                     |
|                      |                      | wahlweise :                            |                 |                 |                     |
| —                    | 0501 302 135         | Nachstellrad komplett                  | 2               | 2               |                     |
| 59                   | 0501 302 133         | Gewindebolzen (Linksgewinde)           | 2               | 2               |                     |
| 60                   | 0501 302 834         | Gewindebolzen (Rechtsgewinde)          | 2               | 2               |                     |
| 61                   | 0631 202 068         | Bolzen 8 h 11x18x15 DIN 1434           | 4               | 4               |                     |
| 62                   | 0631 701 015         | Splint 2x18 DIN 94                     | 4               | 4               |                     |
| 63                   | 0501 302 119         | Bremstrommel                           | 2               | 2               |                     |

| Bild-Nr.<br>Fig.-No.            | Teil-Nr.<br>Part-No. | Teilbezeichnung/Designation                  | 2068 004<br>137 | 2068 005<br>137 | Bemerkungen/Remarks                |
|---------------------------------|----------------------|--|-----------------|-----------------|------------------------------------|
| 64                              | 0501 302 145         | Bremsbacke komplett mit Belag<br>wahlweise : | 4               | 4               |                                    |
| —                               | 0501 202 562         | Bremsbacke komplett mit Belag                | 4               | 4               |                                    |
| 65                              | 0501 300 460         | Zugfeder                                     | 4               | 4               |                                    |
| 66                              | 0501 300 408         | Beilagscheibe                                | 2               | 2               |                                    |
| 67                              | 0501 302 147         | Bremsnocke rechts                            | 1               | 1               |                                    |
| —                               | 0501 303 038         | Bremsnocke links                             | 1               | 1               |                                    |
| 68                              | 0630 501 012         | Sicherungsring A 16x1 DIN 471                | 2               | 2               |                                    |
| —                               | 0501 304 095         | Typenschild                                  | 2               | 2               | } zu Doppelbremse rechts und links |
| —                               | 0631 311 005         | Kerbnagel 2x6 DIN 1476                       | 4               | 4               |                                    |
| <u>Feststellbremsbetätigung</u> |                      |  |                 |                 |                                    |
| 80                              | 0630 001 016         | Scheibe 13 DIN 125                           | 2               | 2               |                                    |
| 81                              | 0631 701 035         | Splint 4x20 DIN 94                           | 2               | 2               |                                    |
| 82                              | 2052 325 069         | Zugstange                                    | 2               | 2               |                                    |
| 83                              | 0632 101 007         | Gabelkopf G 12x24 DIN 71 752                 | 2               | 2               |                                    |
| 84                              | 0631 225 011         | Bolzen 12x24 ESN 01 - 9 S - 20 K             | 2               | 2               |                                    |
| 85                              | 0630 501 023         | Sicherungsring 29x1,5 DIN 471                | 2               | 2               |                                    |
| 86                              | 2052 325 014         | Bremshebel rechts                            | 1               | 1               |                                    |
| 87                              | 2052 325 001         | Bremswelle                                   | 1               | 1               |                                    |
| 88                              | 2052 325 003         | Bremshebel links                             | 1               | 1               |                                    |





Die Abbildungen sind für die Ausführung nicht verbindlich

| Bild-Nr.<br>Fig.-No.    | Teil-Nr.<br>Part-No. | Teilbezeichnung/Designation                        | 2068 004<br>137 | 2068 005<br>137 | Bemerkungen/Remarks    |
|-------------------------|----------------------|--|-----------------|-----------------|------------------------|
| <u>Vorderradantrieb</u> |                      |  |                 |                 |                        |
| 1                       | 0730 103 043         | Anlaufscheibe                                      | 2               | 2               |                        |
| 2                       | 2052 346 284         | Zwischenrohr                                       | 1               | 1               |                        |
| 3                       | 0735 320 249         | Nadelkäfig K 28x35x27 JP                           | 2               | 2               |                        |
| 4                       | 2052 346 235         | Doppelstirnrad z = 45/57                           | 1               | 1               | Kennzahl 31/432        |
| 5                       | 2049 346 039         | Deckel   | 1               | 1               |                        |
| 6                       | 0636 015 073         | Sechskantschraube M 8x18 DIN 933 - 8.8             | 4               | 4               |                        |
| 7                       | 0635 300 512         | Nadelkäfig K 12x18x12                              | 2               | 2               |                        |
| 8                       | 0730 160 252         | Rolle  | 1               | 1               |                        |
| 9                       | 0630 501 008         | Sicherungsring 12x1 DIN 471                        | 2               | 2               |                        |
| 10                      | 2049 346 044         | Bolzen   | 1               | 1               |                        |
| 11                      | 0636 301 006         | Verschlußschraube M 18x1,5 DIN 906 - 5.8           | 2               | 2               |                        |
| 12                      | 0731 201 058         | Bolzen   | 2               | 2               |                        |
| 13                      | 2049 246 007         | Ausrückgabel komplett                              | 1               | 1               | nur komplett lieferbar |
|                         |                      | bestehend aus :                                    |                 |                 |                        |
| —                       | 2049 346 042         | Ausrückgabel                                       | 1               | 1               |                        |
| —                       | 0730 260 087         | Buchse gerollt                                     | 2               | 2               |                        |
| 14                      | 0730 100 980         | Einstellscheibe s = 5,0 mm                         | 1               | 1               | } nur nach Bedarf      |
|                         |                      | wahlweise :  |                 |                 |                        |
| —                       | 0730 100 980         | Einstellscheibe s = 4,5 mm (981)                   | 1               | 1               |                        |
| —                       | 0730 100 980         | Einstellscheibe s = 4,0 mm (982)                   | 1               | 1               |                        |
| —                       | 0730 100 980         | Einstellscheibe s = 3,5 mm (983)                   | 1               | 1               |                        |
| —                       | 0730 100 980         | Einstellscheibe s = 3,0 mm (984)                   | 1               | 1               |                        |
| —                       | 0730 100 980         | Einstellscheibe s = 2,5 mm (985)                   | 1               | 1               |                        |
| —                       | 0730 100 980         | Einstellscheibe s = 2,0 mm (986)                   | 1               | 1               |                        |
| 15                      | 2052 246 944         | Tellerfeder-Paket komplett P = 1188 Kp             | 1               | 1               | } je nach Bedarf       |
|                         |                      | bestehend aus :                                    |                 |                 |                        |
| —                       | 0732 000 010         | Tellerfeder  | 4               | 4               |                        |
| 15                      | 2052 246 945         | Tellerfeder-Paket <sub>λ</sub> komplett P = 947 Kp | 1               | 1               | } je nach Bedarf       |
|                         |                      | bestehend aus :                                    |                 |                 |                        |
| —                       | 0732 000 030         | Tellerfeder  | 4               | 4               |                        |

| Bild-Nr.<br>Fig.-No. | Teil-Nr.<br>Part-No. | Teilbezeichnung/Designation                     | 2068 004<br>137 | 2068 005<br>137 | Bemerkungen/Remarks |
|----------------------|----------------------|---|-----------------|-----------------|---------------------|
| 15                   | 2052 246 946         | Tellerfeder-Paket komplett P = 764 Kp           | 1               | 1               | je nach Bedarf      |
| —                    | 0732 000 019         | bestehend aus :<br>Tellerfeder                  | 4               | 4               |                     |
| 15                   | 2052 246 947         | Tellerfeder-Paket komplett P = 598 Kp           | 1               | 1               |                     |
| —                    | 0732 000 029         | bestehend aus :<br>Tellerfeder                  | 4               | 4               |                     |
| 16                   | 0630 501 044         | Sicherungsring 65x2,5 DIN 471                   | 1               | 1               |                     |
| 17                   | 0730 100 668         | Abstandscheibe                                  | 1               | 1               |                     |
| 18                   | 0635 342 007         | Schrägkugellager 7213 DIN 628 (65x120x23)       | 1               | 1               |                     |
| 19                   | 2049 346 029         | Druckring                                       | 1               | 1               |                     |
| 20                   | 2049 346 063         | Druckstück                                      | 1               | 1               |                     |
| 21                   | 2049 346 087         | Innenlamelle                                    | 6               | 6               |                     |
| 22                   | 2049 246 059         | Außenlamelle mit Belag                          | 6               | 6               |                     |
| 23                   | 2049 346 033         | Druckscheibe                                    | 1               | 1               |                     |
| 24                   | 2049 346 078         | Lamellenträger                                  | 1               | 1               |                     |
| 25                   | 2052 246 107         | Stirnrad mit Kupplungsglocke komplett           | 1               | 1               | Kennzahl 31/432     |
| 26                   | 2049 346 057         | Stirnrad z = 28                                 | 1               | 1               |                     |
| 27                   | 2049 346 058         | Stirnradwelle z = 18                            | 1               | 1               |                     |
| 28                   | —                    | Timken-Lager                                    | 2               | 2               |                     |
| —                    | 0635 501 021         | bestehend aus :<br>Lageraußenring (3720)        | 2               | 2               |                     |
| —                    | 0635 501 022         | Lagerinnenring (3780)                           | 2               | 2               |                     |
| 29                   | 0730 100 904         | Einstellscheibe s = 2,8 mm                      | 1               | 1               |                     |
| —                    | 0730 100 904         | wahlweise :<br>Einstellscheibe s = 2,7 mm (905) | 1               | 1               |                     |
| —                    | 0730 100 904         | Einstellscheibe s = 2,65 mm (906)               | 1               | 1               |                     |
| —                    | 0730 100 904         | Einstellscheibe s = 2,6 mm (907)                | 1               | 1               |                     |
| —                    | 0730 100 904         | Einstellscheibe s = 2,55 mm (908)               | 1               | 1               |                     |
| —                    | 0730 100 904         | Einstellscheibe s = 2,5 mm (909)                | 1               | 1               |                     |
| —                    | 0730 100 904         | Einstellscheibe s = 2,45 mm (910)               | 1               | 1               |                     |
| —                    | 0730 100 904         | Einstellscheibe s = 2,4 mm (911)                | 1               | 1               |                     |



| Bild-Nr.<br>Fig.-No. | Teil-Nr.<br>Part-No. | Teilbezeichnung/Designation              | 2068 004<br>137 | 2068 005<br>137 | Bemerkungen/Remarks |
|----------------------|----------------------|--|-----------------|-----------------|---------------------|
| 30                   | 2049 346 054         | Gehäusedeckel vorne                      | 1               | 1               |                     |
| 31                   | 0636 015 120         | Sechskantschraube M 10x25 DIN 933 - 8.8  | 8               | 8               |                     |
| 32                   | 0636 016 009         | Sechskantschraube M 12x25 DIN 933 - 8.8  | 1               | 1               |                     |
| 33                   | 0630 602 004         | Sicherungsblech 13 DIN 432               | 1               | 1               |                     |
| 34                   | 2049 346 096         | Scheibe                                  | 1               | 1               |                     |
| 35                   | 2052 346 067         | Abtriebsflansch                          | 1               | 1               |                     |
| 36                   | 0634 309 220         | Wellen-Dichtring B 2 U 4 SL 2 (58x80x10) | 1               | 1               |                     |
| 37                   | 0634 306 519         | Ring OR 38x2                             | 1               | 1               |                     |
| 38                   | 0730 060 547         | Distanzring                              | 1               | 1               |                     |
| 39                   | 2052 346 283         | Gehäuse                                  | 1               | 1               |                     |
| 40                   | 0636 016 015         | Sechskantschraube M 12x35 DIN 933 - 8 G  | 11              | 11              |                     |
| 41                   | 0631 329 072         | Spannhülse 6x40 DIN 1481                 | 1               | 1               |                     |
| 42                   | 0631 329 145         | Spannhülse 3,5x40 DIN 1481               | 1               | 1               |                     |
| 43                   | 2049 346 080         | Nocken                                   | 1               | 1               |                     |
| 44                   | 0732 010 002         | Drehfeder                                | 1               | 1               |                     |
| 45                   | 0631 306 081         | Zylinderstift 12 m 6x30 ZFN - 6          | 2               | 2               |                     |
| 46                   | 0731 201 289         | Bolzen                                   | 1               | 1               |                     |
| 47                   | 0630 361 035         | Deckel 28 DIN 443                        | 1               | 1               |                     |
| 48                   | 0730 160 135         | Zwischenrohr                             | 1               | 1               |                     |
| 49                   | 0730 100 708         | Geteilter Ring                           | 1               | 1               |                     |
| 50                   | 0730 260 085         | Anlaufbuchse                             | 1               | 1               |                     |
| 51                   | —                    | Timken-Lager                             | 1               | 1               |                     |
|                      |                      | bestehend aus :                          |                 |                 |                     |
| —                    | 0635 501 175         | Lageraußenring (25 523)                  | 1               | 1               |                     |
| —                    | 0635 501 174         | Lagerinnenring (25 570)                  | 1               | 1               |                     |
| 52                   | 0636 015 110         | Sechskantschraube M 10x20 DIN 933 - 8.8  | 8               | 8               |                     |
| 53                   | 2052 346 066         | Gehäusedeckel hinten                     | 1               | 1               |                     |
| 54                   | —                    | Timken-Lager                             | 1               | 1               |                     |
|                      |                      | bestehend aus :                          |                 |                 |                     |
| —                    | 0635 501 175         | Lageraußenring (25 523)                  | 1               | 1               |                     |
| —                    | 0635 501 006         | Lagerinnenring (25 590)                  | 1               | 1               |                     |

| Bild-Nr.<br>Fig.-No. | Teil-Nr.<br>Part-No. | Teilbezeichnung/Designation    | 2068 004<br>137 | 2068 005<br>137 | Bemerkungen/Remarks |
|----------------------|----------------------|--------------------------------|-----------------|-----------------|---------------------|
| 55                   | 2049 346 518         | Abtriebswelle                  | 1               | 1               |                     |
| 56                   | 0631 308 026         | Kerbstift 5x12 DIN 1473 - 6 S  | 1               | 1               |                     |
| 57                   | 0631 329 158         | Spannhülse 3x32 DIN 1481       | 1               | 1               |                     |
| 58                   | 0635 303 050         | Nadelhülse HK 2020 (20x26x20)  | 2               | 2               |                     |
| 59                   | 0631 501 412         | Paßfeder B 6x4x36 DIN 6885     | 1               | 1               |                     |
| 60                   | 2049 346 070         | Schaltwelle                    | 1               | 1               |                     |
| 61                   | 0634 300 229         | Wellen-Dichtring B 1 (20x30x7) | 1               | 1               |                     |
| 62                   | 2049 346 038         | Schalthebel                    | 1               | 1               |                     |
| 63                   | 0631 329 087         | Spannhülse 8x45 DIN 1481       | 1               | 1               |                     |
| 64                   | 0631 329 058         | Spannhülse 5x45 DIN 1481       | 1               | 1               |                     |