

**ERSATZTEIL-LISTE  
SPARE PARTS LIST  
LISTE DES PIECES DE  
RECHANGE**

**T-3316**

Änderungen vorbehalten!  
With the reserve of modifications!  
Modifications reserves!

**ZF-SCHLEPPERTRIEBWERK  
ZF-TRACTOR TRANSMISSION  
ENSEMBLE BOITE-PONT ZF  
POUR TRACTEURS AGRICOLES**

Stückliste Nr.: / Parts list No.: / Liste de pieces No.: 2068 005 008  
2068 006 008/138



**ZF Passau GmbH**  
Donaustr. 25 - 71  
D- 94 034 Passau

Ausgabe: 03.76

## LIEFERBEDINGUNGEN FÜR ERSATZTEILE

Bestellungen von Ersatzteilen sollen stets folgende Angaben enthalten, um eine richtige und schnelle Lieferung zu sichern:

1. Type
2. Aggregatnummer
3. Stücklistennummer
4. Fabrikat und Type des Fahrzeuges
5. Benennung des Ersatzteils: Wie in der Ersatzteilliste aufgeführt.
6. Ersatzteil-Nummer: Siehe Ersatzteilliste, Nummer ist größtenteils auch im Teil eingeschlagen.
7. Versandart: Post, Luftpost, Express, Fracht, Eilgut, Stückgut; fehlen Angaben, so geschieht der Versand nach unserem Ermessen.

} Angaben siehe Typenschild  
bzw. eingeschlagene Zahlen

Telefonische oder telegraphische Bestellungen bitten wir schriftlich zu bestätigen.

Der Versand geschieht auf Gefahr des Käufers, auch dann, wenn die Ersatzteile nicht berechnet werden.

**Zahlungsbedingungen:** Die Kosten für Ersatzteile werden durch Nachnahme erhoben.

## DELIVERY CONDITIONS FOR SPARE PARTS

In order to secure a correct and prompt delivery, all spare part orders should be compiled as follows:

1. Type
2. Serial-No.
3. Parts list No.
4. Trade mark and type of vehicle:
5. Denomination of spare part: according to the indication in the parts list.
6. Spare parts No.: see spare parts list, the number is very often engraved on the part.
7. Way of delivery: mail, air mail, express delivery, ordinary freight, express goods, cargo; if no indication is made, the transportation will be realized to our opinion.

} see indications on type  
identification plate  
resp. engraved part number

We kindly ask you to confirm orders given by telephone call or telegramme.

Even if the spare parts are free of charge the delivery will be to the buyers obligations.

**Terms :** Cash on delivery

## CONDITIONS DE LIVRAISON POUR LES PIÈCES DE RECHANGE

Afin de vous assurer une prompte et correcte livraison, les commandes des pièces de rechange doivent être rédigées dans la façon suivante:

1. Type
2. No. de la série
3. No. de la liste de pièces
4. Marque et type de véhicule
5. Dénomination de la pièce de rechange come indiqué sur la liste des pièces de rechange.
6. No. de la pièce : v. liste des pièces de rechange, la plupart du temps, le nombre vient aussi poinçonné sur la pièce.
7. Mode d'expédition : ar poste, poste aérienne, express, en grande vitesse, en colis; où il n'y a pas des spécifications, l'expédition sera effectuée à notre choix.

} v. les indications sur la plaque  
de type, resp. les chiffres poinçonnées

Nous vous prions de nous confirmer par écrit les commandes données par téléphone ou télégramme.

La marchandise sera toujours expédiée aux risques de l'acheteur, même dans le cas où les de rechange ne viennent pas facturées.

**Conditions de payment:** contre remboursement.

## INHALTSVERZEICHNIS

### Verzeichnis der Ersatzteilgruppe

|  | Tafel |
|--|-------|
| Abtrieb rechts und links . . . . .         | 6     |
| Antriebswelle . . . . .                    | 4     |
| Bremsen . . . . .                          | 6     |
| Differential . . . . .                     | 5     |
| Eingangswelle . . . . .                    | 1     |
| Feststellbremsbetätigung . . . . .         | 6     |
| Gehäusedeckel hinten . . . . .             | 1     |
| Gehäusedeckel vorne . . . . .              | 1     |
| Getriebegehäuse . . . . .                  | 1     |
| Gruppengetriebe . . . . .                  | 4     |
| Hauptwelle . . . . .                       | 4     |
| Kriechgang-Verschlußteile . . . . .        | 1     |
| Kriechgang . . . . .                       | 2 + 3 |
| Ölversorgung . . . . .                     | 1     |
| Pumpenantrieb-Verschlußteile . . . . .     | 1     |
| Pumpenantrieb . . . . .                    | 2     |
| Rücklauf . . . . .                         | 4     |
| Schaltung . . . . .                        | 1 + 2 |
| Schaltung für Differentialsperre . . . . . | 5     |
| Superkriechgang . . . . .                  | 2 + 3 |
| Vorderradantrieb . . . . .                 | 7     |
| Vorgelegewelle . . . . .                   | 4     |
| Zapfwelle . . . . .                        | 4     |
| Zapfwellenschaltung . . . . .              | 4     |

## TABLE OF CONTENTS

### List of Spare-Part Groups

|   | Table |
|---|-------|
| Final drive RH and LH. . . . .                    | 6     |
| Drive shaft . . . . .                             | 4     |
| Brake assemblies . . . . .                        | 6     |
| Differential assembly . . . . .                   | 5     |
| Primary shaft . . . . .                           | 1     |
| Parking-brake actuation . . . . .                 | 6     |
| Housing cover - rear . . . . .                    | 1     |
| Housing cover - front . . . . .                   | 1     |
| Gearbox housing . . . . .                         | 1     |
| Range shift assembly . . . . .                    | 4     |
| Main shaft . . . . .                              | 4     |
| Creep speed range - locking components . . . . .  | 1     |
| Creep speed range . . . . .                       | 2 + 3 |
| Oil supply . . . . .                              | 1     |
| Pump drive - locking components . . . . .         | 1     |
| Pump drive assembly . . . . .                     | 2     |
| Reverse idler gear . . . . .                      | 4     |
| Shifter mechanism . . . . .                       | 1 + 2 |
| Shifter mechanism for Differential lock . . . . . | 5     |
| Super creep speed range . . . . .                 | 2 + 3 |
| Front-wheel drive. . . . .                        | 7     |
| Countershaft . . . . .                            | 4     |
| Pto-shaft . . . . .                               | 4     |
| Pto-shaft shifter device . . . . .                | 4     |



**Wichtige Hinweise/Bedienung und Wartung/Schmiervorschrift enthalten in Werkstatt-Handbuch für Schleppertriebwerke der Baureihe T - 3000 mit Regelkraftheber**

**2. Auflage**

**Ausgabe: Mai 1974**

**Sowie in:**

**Bedienungsanleitung für Schleppertriebwerke der Baureihe T - 3000 mit Regelkraftheber.**

**Important notes/operation and maintance/lubrication chart included in the Workshop manual for tractor power trains-series T - 3000 with controlled power lift.**

**2nd Edition**

**May 1974**

**As well as in:**

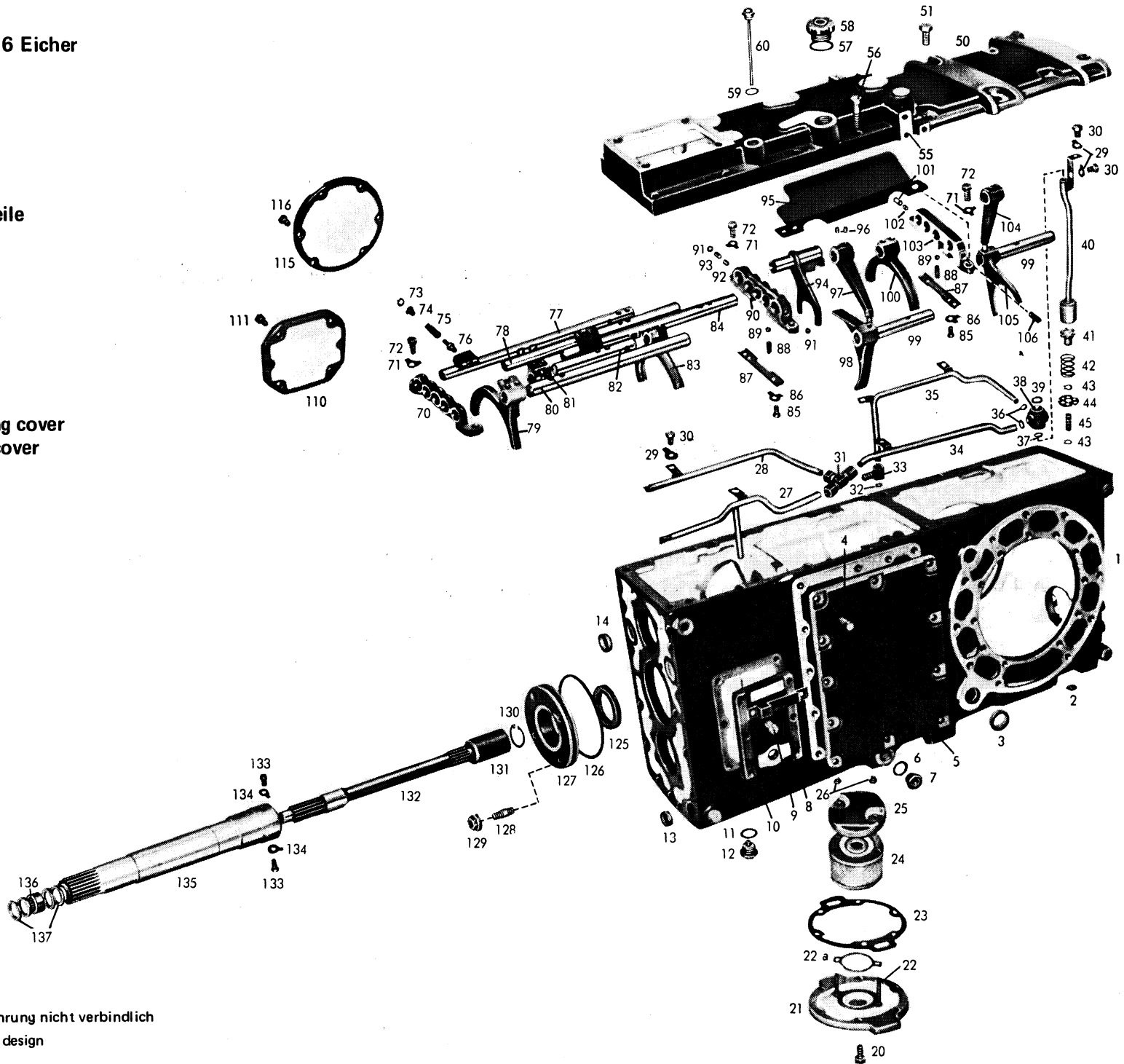
**Instructions for the operation the tractor power trains-series T - 3000 with controlled power lift.**

Tafel/Table 1

T - 3316 Eicher

Getriebegehäuse  
 Ölversorgung  
 Gehäusedeckel hinten  
 Gehäusedeckel vorne  
 Schaltung  
 Pumpenantrieb-Verschlusssteile  
 Kriechgang-Verschlusssteile  
 Eingangswelle

Gearbox housing  
 Oil supply  
 Housing cover rear  
 Housing cover front  
 Shifter mechanism  
 Pump drive assembly-Sealing cover  
 Crepp speed range-Sealing cover  
 Primary shaft



Die Abbildungen sind für die Ausführung nicht verbindlich  
 Illustrations are not binding for the design

| Bild-Nr.<br>Fig.-No. | Teil-Nr.<br>Part-No. | Teilbezeichnung         | Designation                | Daten/Data               | 2068       |            |            | Bemerkungen/Remarks   |
|----------------------|----------------------|-------------------------|----------------------------|--------------------------|------------|------------|------------|---|
|                      |                      |                         |                            |                          | 005<br>008 | 006<br>008 | 006<br>138 |   |
|                      |                      | <b>Getriebegehäuse</b>  | <b>Gearbox housing</b>     |                          |            |            |            |   |
| 1                    | 2052 301 020         | Getriebegehäuse         | Gearbox housing            | --                       | —          | 1          | 1          |   |
| —                    | 2052 301 018         | Getriebegehäuse         | Gearbox housing            | —                        | 1          | —          | —          |   |
| —                    | 0631 306 073         | Zylinderstift           | Dowel                      | 10 M 6x20 ZFN-6          | 1          | 1          | 1          | Stirnseite-Getriebegehäuse<br>Frontal side-Gearbox housing  |
| —                    | 0730 365 003         | Typenschild             | Model identification plate |                          | 1          | 1          | 1          | } zu Getriebegehäuse<br>ref. Gearbox housing  |
| —                    | 0631 311 009         | Kerbnagel               | Grooved pin                | 3x5 DIN 1476-4 D         | 4          | 4          | 4          |   |
| 2                    | 0630 361 038         | Deckel                  | Cover                      | 12 DIN 443               | 2          | 2          | 2          |   |
| 3                    | 0634 300 355         | Wellendichtring         | Oil seal                   | B 30x40x7 ZFN-132        | 2          | 2          | 2          |   |
| 4                    | 0636 016 009         | Sechskantschraube       | Hex. head screw            | M 12x25<br>DIN 933-8.8   | 11         | 11         | 11         | } entfällt bei Ausführung mit Vorderrad-<br>antrieb/not installed for version with front<br>wheel drive |
| 5                    | 2052 346 001         | Verschlußdeckel         | Sealing cover              | —                        | 1          | 1          | 1          |   |
| 6                    | 0634 801 165         | Ring                    | Ring                       | A 26x31 DIN 7603         | 2          | 2          | 2          |   |
| 7                    | 0636 302 008         | Verschlußschraube       | Screw plug                 | M 26x1,5<br>DIN 908-5.8  | 2          | 2          | 2          |   |
| 8                    | 2052 342 038         | Bügel                   | Yoke                       | —                        | 1          | 1          | 1          |   |
| 9                    | 0636 015 127         | Sechskantschraube       | Hex. head screw            | M 10x30<br>DIN 933-8.8   | 6          | 6          | 6          |   |
| 10                   | 2052 342 026         | Deckel                  | Cover                      | —                        | 1          | 1          | 1          |   |
| 11                   | 0634 801 200         | Ring                    | Ring                       | A 24x29 DIN 7603         | 1          | 1          | 1          |   |
| 12                   | 0015 300 160         | Magnetverschlußschraube | Magnetic drain plug        | —                        | 1          | 1          | 1          |   |
| 13                   | 0630 361 033         | Deckel                  | Cover                      | 20 DIN 443               | 1          | 1          | 1          |   |
| 14                   | 0630 361 046         | Deckel                  | Cover                      | 42 DIN 443               | 2          | 2          | 2          |   |
|                      |                      | <b>Ölversorgung</b>     | <b>Oil supply</b>          |                          |            |            |            |   |
| 20                   | 0636 015 120         | Sechskantschraube       | Hex. head screw            | M 10x25<br>DIN 933 - 8.8 | 6          | 6          | 6          |   |
| 21                   | 2052 336 066         | Deckel                  | Cover                      | —                        | 1          | 1          | 1          |   |
| 22                   | 0636 610 195         | Stiftschraube           | Set screw                  | M 5x95<br>DIN 939 - 8.8  | 2          | 2          | 2          |   |
| 22a                  | 0501 303 920         | Dichtring               | Seal ring                  | —                        | 1          | 1          | 1          | zu Bild 24/ ref. Figure 24  |

| Bild-Nr.<br>Fig.-No. | Teil-Nr.<br>Part-No. | Teilbezeichnung               | Designation                        | Daten/Data               | 2068       |            |            | Bemerkungen/Remarks   |
|----------------------|----------------------|-------------------------------|------------------------------------|--------------------------|------------|------------|------------|---|
|                      |                      |                               |                                    |                          | 005<br>008 | 006<br>008 | 006<br>138 |   |
| 23                   | 2052 336 067         | Dichtung                      | Gasket                             | —                        | 1          | 1          | 1          |   |
| 24                   | 2052 236 074         | Saugfilter kpl. mit Dichtring | Suction filter ass. with seal ring | —                        | 1          | 1          | 1          |   |
| 25                   | 2052 336 110         | Deckel                        | Cover                              | —                        | 1          | 1          | 1          |   |
| 26                   | 0637 011 033         | Sechskantmutter               | Hex. nut                           | M 5 DIN 985-8            | 2          | 2          | 2          |   |
| 27                   | 2052 236 068         | Rohr I komplett               | Lubrication pipe I assembly        | —                        | 1          | 1          | 1          |   |
| 28                   | 2052 236 045         | Rohr II komplett              | Lubrication pipe II assembly       | —                        | 1          | 1          | 1          |   |
| 29                   | 0630 601 006         | Sicherungsblech               | Lock plate                         | 10,5 DIN 93              | 7          | 7          | 7          |   |
| 30                   | 0636 015 270         | Sechskantschraube             | Hex. head screw                    | M 10x16<br>DIN 933 - 8.8 | 7          | 7          | 7          |   |
| 31                   | 0637 880 050         | Verschraubung                 | Screw coupling                     | OL 12 DIN 2353           | 1          | 1          | 1          |   |
| 32                   | 0634 306 011         | Runddichtring                 | Annular seal ring                  | 12,3x2,4 DIN 3770        | 2          | 2          | 2          |   |
| 33                   | 2052 336 056         | Anschlußstück                 | Adapter                            | —                        | 1          | 1          | 1          |   |
| 34                   | 2052 236 047         | Rohr III komplett             | Lubricating pipe III assembly      | —                        | 1          | 1          | 1          |   |
| 35                   | 2052 236 049         | Rohr IV komplett              | Lubricating pipe IV assembly       | —                        | 1          | 1          | 1          |   |
| 36                   | 0634 306 011         | Runddichtring                 | Annular seal ring                  | 12,3x2,4 DIN 3770        | 2          | 2          | 2          |   |
| 37                   | 0634 306 015         | Runddichtring                 | Annular seal ring                  | 15,3x2,4 DIN 3770        | 1          | 1          | 1          |   |
| 38                   | 2052 336 108         | Verteilerstück                | Oil distributor                    | —                        | 1          | 1          | 1          |   |
| 39                   | 0634 306 022         | Runddichtring                 | Annular seal ring                  | 22,3x2,4 DIN 3770        | 1          | 1          | 1          |   |
| 40                   | 2052 236 052         | Standrohr komplett            | Vertical pipe assembly             | —                        | 1          | 1          | 1          |   |
| 41                   | 2052 336 130         | Ventilscheibe                 | Valve plate                        | —                        | 1          | 1          | 1          |   |
| 42                   | 0732 040 394         | Druckfeder                    | Detent spring                      | —                        | 1          | 1          | 1          |   |
| 43                   | 0630 501 007         | Circlip                       | Circlip                            | 11x1 DIN 471             | 2          | 2          | 2          |   |
| 44                   | 2052 336 128         | Ventildeckel                  | Valve cover                        | —                        | 1          | 1          | 1          |   |
| 45                   | 2052 336 129         | Führungsbolzen                | Guide pin                          | —                        | 1          | 1          | 1          |   |
|                      |                      | <b>Gehäusedeckel hinten</b>   | <b>Housing cover, rear</b>         |                          |            |            |            |   |
| 50                   | 2052 240 003         | Gehäusedeckel komplett        | Housing cover assembly             | —                        | 1          | 1          | 1          | } entfällt bei Ausführung mit Kraftheber<br>not installed for version with controlled<br>power lift |
| 51                   | 0636 016 039         | Sechskantschraube             | Hex. head screw                    | M 16x35<br>DIN 933 - 8.8 | 6          | 6          | 6          |   |



Tafel/Table 1

T - 3316 Eicher

| Bild-Nr.<br>Fig.-No. | Teil-Nr.<br>Part-No. | Teilbezeichnung                                 | Designation  | Daten/Data          | 005 | 2068 | 006 | Bemerkungen/Remarks |
|----------------------|----------------------|---|--|---------------------|-----|------|-----|---------------------|
|                      |                      |   |  |                     | 008 | 008  | 138 |                     |
|                      |                      | <b>Gehäusedeckel vorne</b>                      | <b>Housing cover,front</b>                             |                     |     |      |     |                     |
| 55                   | 2052 306 104         | Gehäusedeckel                                   | Housing cover  | —                   | 1   | 1    | 1   |                     |
| 56                   | 0636 010 156         | Sechskantschraube                               | Hex. head screw  | M 10x40 DIN 931-8.8 | 10  | 10   | 10  |                     |
| 57                   | 0634 801 215         | Ring  | Ring   | A 42x49 DIN 7603    | 1   | 1    | 1   |                     |
| 58                   | 2052 206 007         | Entlüfter komplett                              | Breather assembly                                      | —                   | 1   | 1    | 1   |                     |
| 59                   | 0634 801 057         | Ring  | Ring   | A 18x22 DIN 7603    | 1   | 1    | 1   |                     |
| 60                   | 2052 206 005         | Ölmeßstab komplett                              | Oil dipstick assembly                                  | —                   | 1   | 1    | 1   |                     |
|                      |                      | <b>Schaltung</b>                                | <b>Shifter mechanism</b>                               |                     |     |      |     |                     |
| 70                   | 2052 306 042         | Lagerbügel (vorne)                              | Shifter rod guide (front)                              | —                   | 1   | 1    | 1   |                     |
| 71                   | 0630 603 007         | Sicherungsblech                                 | Lock plate   | 10,5 DIN 463        | 6   | 6    | 6   |                     |
| 72                   | 0636 015 120         | Sechskantschraube                               | Hex. head screw  | M 10x25 DIN 933-8.8 | 6   | 6    | 6   |                     |
| 73                   | 0630 502 003         | Sicherungsring                                  | Circlip  | 15x1 DIN 472        | 1   | 1    | 1   |                     |
| 74                   | 2052 306 214         | Führungshülse                                   | Guide sleeve   | —                   | 1   | 1    | 1   |                     |
| 75                   | 0732 040 322         | Druckfeder                                      | Detent spring  | —                   | 1   | 1    | 1   |                     |
| 76                   | 2052 306 054         | Anschlagbolzen                                  | Detent pin   | —                   | 1   | 1    | 1   |                     |
| 77                   | 2052 206 026         | Schaltschiene komplett<br>(1. und 2. Gang)      | Shifter rod assembly<br>(1st and 2nd speed)            | —                   | 1   | 1    | 1   |                     |
| 78                   | 2052 206 032         | Schaltschiene komplett<br>(3. und 4. Gang)      | Shifter rod assembly<br>(3rd and 4th speed)            | —                   | 1   | 1    | 1   |                     |
| 79                   | 2052 306 077         | Schaltgabel (Normal-<br>u. Zwischengruppe)      | Shifter fork (normal and<br>intermediate speed range)  | —                   | 1   | 1    | 1   |                     |
| 80                   | 2052 306 129         | Schaltschiene (Normal-<br>u. Zwischengruppe)    | Shifter rod (normal and<br>intermediate speed range)   | —                   | —   | —    | 1   |                     |
| —                    | 2052 306 078         | Schaltschiene (Normal-<br>u. Zwischengruppe)    | Shifter rod (normal and<br>intermediate speed range)   | —                   | 1   | 1    | —   |                     |
| 81                   | 2052 306 065         | Mitnehmer                                       | Drive dog  | —                   | 1   | 1    | 1   |                     |
| 82                   | 2052 306 076         | Schaltschiene (Rückwärts-<br>u. Zwischengruppe) | Shifter rod (reverse and<br>intermediate speed range)  | —                   | 1   | 1    | 1   |                     |
| 83                   | 2052 306 075         | Schaltgabel (Rückwärts-<br>u. Zwischengruppe)   | Shifter fork (reserve and<br>intermediate speed range) | —                   | 1   | 1    | 1   |                     |

Tafel/Table 1

T - 3316 Eicher

| Bild-Nr.<br>Fig.-No. | Teil-Nr.<br>Part-No. | Teilbezeichnung                            | Designation                                 | Daten/Data         | 2068       |            |            | Bemerkungen/Remarks          |
|----------------------|----------------------|--|---|--------------------|------------|------------|------------|------------------------------|
|                      |                      |  |   |                    | 005<br>008 | 006<br>008 | 006<br>138 |                              |
| 84                   | 2052 206 006         | Schaltschiene komplett<br>(5. und 6. Gang) | Shifter rod assembly<br>(5th and 6th speed) | —                  | —          | —          | 1          |                              |
| —                    | 2052 206 073         | Schaltschiene komplett<br>(5. und 6. Gang) | Shifter rod assembly<br>(5th and 6th speed) | —                  | 1          | 1          | —          |                              |
| 85                   | 0636 015 073         | Sechskantschraube                          | Hex. head screw                             | M 8x18 DIN 933-8.8 | 4          | 4          | 4          |                              |
| 86                   | 0630 603 005         | Sicherungsblech                            | Lock plate                                  | 8,4 DIN 463        | 4          | 4          | 4          |                              |
| 87                   | 2052 306 049         | Deckblech                                  | Retainer plate                              | —                  | 2          | 2          | 2          |                              |
| 88                   | 1203 306 092         | Druckfeder                                 | Detent spring                               | —                  | 6          | 6          | 6          |                              |
| 89                   | 0635 460 021         | Kugel                                      | Ball  | 10 Ø III DIN 5401  | 6          | 6          | 6          |                              |
| 90                   | 2052 306 044         | Lagerbügel(Mitte)                          | Shifter rod guide (centre)                  | —                  | 1          | 1          | 1          |                              |
| 91                   | 0635 460 015         | Kugel                                      | Ball  | 8 Ø III DIN 5401   | 3          | 3          | 3          |                              |
| 92                   | 0731 208 019         | Sperrstift                                 | Locking pin                                 | —                  | 2          | 2          | 2          |                              |
| 93                   | 0731 201 193         | Sperrstift                                 | Locking pin                                 | —                  | 1          | 1          | 1          |                              |
| —                    | 0630 505 002         | Sprengring                                 | Snap ring                                   | 7 DIN 9045         | 1          | 1          | 1          | zu Bild 93/ref. Figure 93    |
| 94                   | 2052 214 036         | Schaltgabel komplett                       | Shifter fork assembly                       | —                  | 1          | 1          | 1          | Kriechgang/Creep speed range |
| 95                   | 2052 306 140         | Spritzblech                                | Splash plate                                | —                  | 1          | 1          | 1          |                              |
| 96                   | 1238 306 065         | Gewindestift                               | Set screw                                   | —                  | 12         | 12         | 12         |                              |
| 97                   | 2052 306 060         | Umlenkhebel                                | Shif lever                                  | —                  | 1          | 1          | 1          |                              |
| 98                   | 2052 306 037         | Schaltgabel 3.u.4.Gang                     | Shifter fork 3rd and 4th speed              | —                  | 1          | 1          | 1          |                              |
| 99                   | 2052 306 047         | Lagerbolzen                                | Shifter shaft                               | —                  | 2          | 2          | 2          |                              |
| 100                  | 2052 306 038         | Schaltgabel 5.u.6. Gang                    | Shifter fork 5th and 6th speed              | —                  | 1          | 1          | 1          |                              |
| 101                  | 0731 201 193         | Sperrstift                                 | Locking pin                                 | —                  | 1          | 1          | 1          |                              |
| —                    | 0630 505 002         | Sprengring                                 | Snap ring                                   | 7 DIN 9045         | 1          | 1          | 1          | zu Bild 101/ref. Figure 101  |
| 102                  | 0731 208 019         | Sperrstift                                 | Locking pin                                 | —                  | 2          | 2          | 2          |                              |
| 103                  | 2052 306 127         | Lagerbügel (hinten)                        | Shifter rod guide (rear)                    | —                  | —          | —          | 1          |                              |
| —                    | 2052 306 045         | Lagerbügel (hinten)                        | Shifter rod guide (rear)                    | —                  | 1          | 1          | —          |                              |
| 104                  | 2052 306 056         | Umlenkhebel                                | Shift lever                                 | —                  | 1          | 1          | 1          |                              |
| 105                  | 2052 306 035         | Schaltgabel 1.u.2. Gang                    | Shifter fork 1st and 2nd speed              | —                  | 1          | 1          | 1          |                              |
| 106                  | 0731 208 032         | Sperrstift                                 | Locking pin                                 | —                  | —          | —          | 1          |                              |

Tafel/Table 1

T - 3316 Eicher

| Bild-Nr.<br>Fig.-No. | Teil-Nr.<br>Part-No. | Teilbezeichnung  | Designation  | Daten/Data          | 2052       | 198                | 045        | Bemerkungen/Remarks   |
|----------------------|----------------------|--|--|---------------------|------------|--------------------|------------|---|
|                      |                      | <b>Umbausatz für Schaltung mit Synchronisierung von Normal-Kriechgang in Superkriechgang mit Sperre 5. und 6. Gang</b> | <b>Replacement set for changing the shift control with synchronizer unit from the normal creep speed range and servolock 5th and 6th speed</b> |                     |            |                    |            |   |
| —                    | 2052 206 033         | Schaltschiene komplett 3. und 4. Gang  | Shifter rod assembly 3rd and 4th speed   |                     |            | 1                  |            |   |
| —                    | 0731 306 028         | Sperrstift   | Locking pin  |                     |            | 1                  |            |   |
| —                    | 0630 505 002         | Sprengring   | Snap ring  | 7 DIN 9045          |            | 1                  |            |   |
| Bild-Nr.<br>Fig.-No. | Teil-Nr.<br>Part-No. | Teilbezeichnung  | Designation  | Daten/Data          | 005<br>008 | 2068<br>006<br>008 | 006<br>138 | Bemerkungen/Remarks   |
|                      |                      | <b>Pumpenantrieb-Verschlußteile</b>  | <b>Pump drive assembly-Sealing cover</b>   |                     |            |                    |            |   |
| 110                  | 2052 322 013         | Verschlußdeckel  | Sealing cover  | —                   | 1          | 1                  | 1          | } entfällt bei Ausführung mit Pumpenantrieb<br>not installed for version with pump drive assembly |
| 111                  | 0636 016 009         | Sechskantschraube  | Hex. head screw  | M 12x25 DIN 933-8.8 | 4          | 4                  | 4          |   |
|                      |                      | <b>Kriechgang-Verschlußteile</b>   | <b>Creep speed range-Sealing cover</b>   |                     |            |                    |            |   |
| 115                  | 2052 314 001         | Verschlußdeckel  | Sealing cover  | —                   | 1          | 1                  | 1          | } entfällt bei Ausführung mit Kriechgang<br>not installed for version with creep speed range      |
| 116                  | 0636 015 114         | Sechskantschraube  | Hex. head screw  | M 10x22 DIN 933-8.8 | 6          | 6                  | 6          |   |
|                      |                      | <b>Eingangswelle</b>   | <b>Primary shaft</b>   |                     |            |                    |            |   |
| 125                  | 0734 319 022         | Wellendichtring  | Oil seal   | 70x90x10/12         | 1          | 1                  | 1          |   |
| 126                  | 0634 306 134         | Runddichtring  | Annular seal ring  | 164,2x5,7 DIN 3770  | 1          | 1                  | 1          |   |
| 127                  | 2052 302 144         | Zentrierdeckel   | Centring cover   | —                   | —          | 1                  | 1          |   |
| —                    | 2052 302 089         | Zentrierdeckel   | Centring cover   | —                   | 1          | —                  | —          |   |
| 128                  | 0636 610 026         | Stiftschraube  | Set screw  | M 8x30 DIN 939-8.8  | —          | 4                  | 4          |   |

Tafel/Table 1

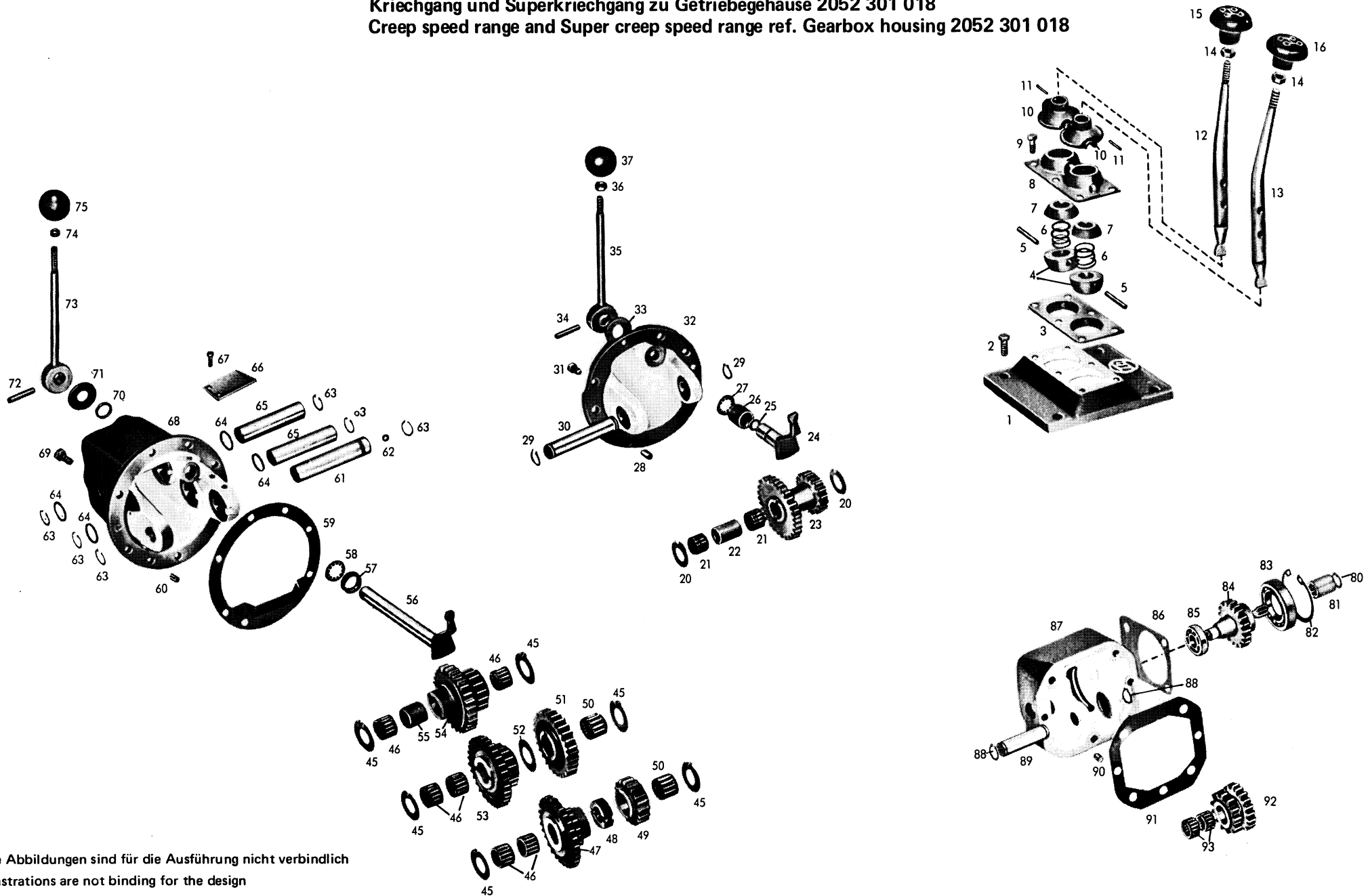
T - 3316 Eicher

| Bild-Nr.<br>Fig.-No. | Teil-Nr.<br>Part-No. | Teilbezeichnung    | Designation          | Daten/Data         | 005 | 2068 | 006 | Bemerkungen/Remarks   |
|----------------------|----------------------|--------------------|----------------------|--------------------|-----|------|-----|---|
|                      |                      |                    |                      |                    | 008 | 008  | 138 |   |
| —                    | 0636 010 066         | Sechskantschraube  | Hex. head screw      | M 8x30 DIN 933-8.8 | 4   | —    | —   |   |
| 129                  | 0637 011 528         | Sechskantmutter    | Hex. nut             | M 8 - 8            | —   | 4    | 4   |   |
| 130                  | 0630 502 060         | Sicherungsring     | Circlip              | J 27 x 1,2         | 1   | 1    | 1   |   |
| 131                  | 2052 349 080         | Keilbuchse         | Splined sleeve       | —                  | 1   | 1    | 1   |   |
| 132                  | 2052 349 165         | Eingangswelle      | Primary shaft        | —                  | 1   | 1    | 1   |   |
| 133                  | 0736 004 034         | Sechskantschraube  | Hex. head screw      | —                  | 2   | 2    | 2   |   |
| 134                  | 0630 601 005         | Sicherungsblech    | Lock plate           | 8,4 DIN 93         | 2   | 2    | 2   |   |
| 135                  | 2052 249 094         | Hohlwelle komplett | Quill shaft assembly | —                  | 1   | 1    | 1   | nur komplett lieferbar mit Bild-Nr. 136<br>und 137, Komplett-Nr. 2052 298 914<br>only available as a complete unit with<br>figure-no. 136 and 137,<br>Assembly-Nr. 2052 298 914 |
| 136                  | 0635 303 141         | Nadelhülse         | Needle bush          | HK 2820            | 1   | 1    | 1   |   |
| 137                  | 2052 349 006         | Deckscheibe        | Washer               | —                  | 4   | 4    | 4   |   |



Knüppelschaltung, Kriechgang, Superkriechgang, Pumpenantrieb  
Stick-shift control, Creep speed range, Super creep speed range, Pump drive assembly

Kriechgang und Superkriechgang zu Getriebegehäuse 2052 301 018  
Creep speed range and Super creep speed range ref. Gearbox housing 2052 301 018



Die Abbildungen sind für die Ausführung nicht verbindlich  
Illustrations are not binding for the design

| Bild-Nr.<br>Fig.-No. | Teil-Nr.<br>Part-No. | Teilbezeichnung         | Designation                           | Daten/Data          | 2068       |            |            | Bemerkungen/Remarks |
|----------------------|----------------------|-------------------------|---------------------------------------|---------------------|------------|------------|------------|---------------------|
|                      |                      |                         |                                       |                     | 005<br>008 | 006<br>008 | 006<br>138 |                     |
|                      |                      | <b>Knüppelschaltung</b> | <b>Stick-shift control</b>            |                     |            |            |            |                     |
| 1                    | 2052 306 114         | Deckel                  | Cover                                 | —                   | 1          | 1          | 1          |                     |
| 2                    | 0636 015 110         | Sechskantschraube       | Hex. head screw                       | M 10x20 DIN 933-8.8 | 4          | 4          | 4          |                     |
| 3                    | 2052 306 013         | Lagerschale             | Bearing cup                           | —                   | 1          | 1          | 1          |                     |
| 4                    | 2052 306 027         | Schaltkugel-Unterteil   | Detent ball-lower part                | —                   | 2          | 2          | 2          |                     |
| 5                    | 2056 306 013         | Kerbführungsstift       | Grooved guide pin                     | —                   | 2          | 2          | 2          |                     |
| 6                    | 0732 040 256         | Druckfeder              | Detent spring                         | —                   | 2          | 2          | 2          |                     |
| 7                    | 2052 306 028         | Schaltkugel-Oberteil    | Detent ball-upper part                | —                   | 2          | 2          | 2          |                     |
| 8                    | 2056 306 014         | Schaltkappe             | Top transmission cover                | —                   | 1          | 1          | 1          |                     |
| 9                    | 0636 015 278         | Sechskantschraube       | Hex. head screw                       | M 8x16 DIN 933-8.8  | 6          | 6          | 6          |                     |
| 10                   | 2056 306 115         | Schutzkappe             | Protection cap                        | —                   | 2          | 2          | 2          |                     |
| 11                   | 0631 329 136         | Spannhülse              | Roll pin                              | 4x22 DIN 1481       | 2          | 2          | 2          |                     |
| 12                   | 2052 306 085         | Schalthebel-Getriebe    | Control lever-Gearbox                 | —                   | 1          | 1          | 1          |                     |
| 13                   | 2052 306 086         | Schalthebel-Gruppe      | Control lever-Speed<br>range assembly | —                   | 1          | 1          | 1          |                     |
| 14                   | 0637 009 008         | Sechskantmutter         | Hex. nut                              | M 10 DIN 936        | 2          | 2          | 2          |                     |
| 15                   | 0632 327 019         | Griff (Getriebe)        | Knob (Gearbox)                        | T - ZFN - 27        | 1          | 1          | 1          |                     |
| 16                   | 0632 327 053         | Griff (Gruppe)          | Knob (Speed range assembly)           | C 1 ZFN - 27        | 1          | 1          | 1          |                     |

| Bild-Nr.<br>Fig.-No. | Teil-Nr.<br>Part-No. | Teilbezeichnung  | Designation  | Daten/Data            | 2052 114 009<br>+ 401 | Bemerkungen/Remarks  |
|----------------------|----------------------|--|--|-----------------------|-----------------------|--|
|                      |                      | <b>Kriechgang zu<br/>Getriebegehäuse<br/>2052 301 018</b>      | <b>Creep speed range<br/>ref. Gearbox housing<br/>2052 301 018</b>       |                       |                       | <b>Kann auf Wunsch angebaut werden!<br/>Can be installed upon request!</b> |
| 20                   | 0730 103 041         | Anlaufscheibe  | Thrust washer  | —                     | 2                     |  |
| 21                   | 0735 320 364         | Nadelkäfig   | Needle cage  | 25x33x24              | 2                     |  |
| 22                   | 0730 061 018         | Distanzrohr  | Spacer sleeve  | —                     | 1                     |  |
| 23                   | 2052 314 030         | Doppelrad  | Dual gear  | z/teeth=29/18         | 1                     |  |
| 24                   | 2052 214 053         | Schalthebel komplett   | Control lever assembly   | —                     | 1                     |  |
| 25                   | 0634 306 015         | Runddichtring  | Annular seal ring  | 15,3x2,4 DIN 3770     | 1                     |  |
| 26                   | 0730 061 017         | Rohr   | Lubricating pipe   | —                     | 1                     |  |
| 27                   | 0632 051 016         | Tellerfeder  | Poppet spring  | 36,6x20,4x0,4         | 3                     |  |
| 28                   | 0631 306 072         | Zylinderstift  | Dowel  | 10 M 6x18 ZFN - 6     | 2                     |  |
| 29                   | 0630 501 020         | Sicherungsring   | Circlip  | 25x1,2 DIN 471        | 2                     |  |
| 30                   | 2052 314 005         | Bolzen   | Shaft  | —                     | 1                     |  |
| 31                   | 0636 015 114         | Sechskantschraube  | Hex. head screw  | M 10x22 DIN 933 - 8.8 | 6                     |  |
| 32                   | 2052 314 061         | Lagerdeckel  | Bearing cover  | —                     | 1                     |  |
| 33                   | 0730 150 185         | Scheibe  | Disk   | —                     | 1                     |  |
| 34                   | 0631 329 087         | Spannhülse   | Roll pin   | 8x45 DIN 1481         | 1                     |  |
| 35                   | 2052 214 020         | Schalthebel komplett   | Control lever assembly   | —                     | 1                     |  |
| 36                   | 0637 009 008         | Sechskantmutter  | Hex. nut   | M 10 DIN 936 - 6 G    | 1                     |  |
| 37                   | 0632 329 039         | Griff  | Knob   | 00 - ZFN - 29         | 1                     |  |
| Bild-Nr.<br>Fig.-No. | Teil-Nr.<br>Part-No. | Teilbezeichnung  | Designation  | Daten/Data            | 2052 114 012<br>+ 401 | Bemerkungen/Remarks  |
|                      |                      | <b>Superkriechgang<br/>zu Getriebegehäuse<br/>2052 301 018</b> | <b>Super creep speed range<br/>ref. Gearbox housing<br/>2052 301 018</b> |                       |                       | <b>Kann auf Wunsch angebaut werden!<br/>Can be installed upon request!</b> |
| 45                   | 0730 103 041         | Anlaufscheibe  | Thrust washer  | —                     | 6                     |  |
| 46                   | 0735 320 364         | Nadelkäfig   | Needle cage  | 25x33x24              | 6                     |  |



Tafel/Table 2

T - 3316 Eicher

| Bild-Nr.<br>Fig.-No. | Teil-Nr.<br>Part-No. | Teilbezeichnung                      | Designation                          | Daten/Data          | 2052 114 012<br>+ 401 | Bemerkungen/Remarks   |
|----------------------|----------------------|--------------------------------------|--------------------------------------|---------------------|-----------------------|---|
| 47                   | 2052 214 038         | Doppelrad komplett<br>bestehend aus: | Dual gear assembly<br>consisting of: | —                   | 1                     | nur komplett lieferbar<br>only available as a complete unit |
| —                    | 2052 314 040         | Stirnrad                             | Spur gear                            | z/teeth=17          | 1                     |   |
| —                    | 2052 314 044         | Stirnrad                             | Spur gear                            | z/teeth=29          | 1                     |   |
| 48                   | 0730 160 840         | Anlaufbuchse                         | Collar sleeve                        | —                   | 1                     |   |
| 49                   | 2052 314 039         | Stirnrad                             | Spur gear                            | z/teeth = 18        | 1                     |   |
| 50                   | 0635 300 574         | Nadelkäfig                           | Needle cage                          | K 25x35x30          | 2                     |   |
| 51                   | 2052 314 041         | Stirnrad                             | Spur gear                            | z/teeth=29          | 1                     |   |
| 52                   | 0730 103 042         | Anlaufscheibe                        | Thrust washer                        | —                   | 1                     |   |
| 53                   | 2052 214 039         | Doppelrad komplett<br>bestehend aus: | Dual gear assembly<br>consisting of: | —                   | 1                     | nur komplett lieferbar<br>only available as a complete unit |
| —                    | 2052 314 042         | Stirnrad                             | Spur gear                            | z/teeth=17          | 1                     |   |
| —                    | 2052 314 043         | Stirnrad                             | Spur gear                            | z/teeth=30          | 1                     |   |
| 54                   | 2052 314 045         | Doppelstirnrad                       | Dual spur gear                       | z/teeth=28/16       | 1                     |   |
| 55                   | 0730 061 946         | Abstandsrohr                         | Spacer sleeve                        | —                   | 1                     |   |
| 56                   | 2052 214 052         | Schalthebel komplett                 | Control lever assembly               | —                   | 1                     |   |
| 57                   | 0730 061 054         | Rohr                                 | Lubricating pipe                     | —                   | 1                     |   |
| 58                   | 0632 051 016         | Tellerfeder                          | Poppet spring                        | 36,6x20,4x0,4       | 3                     |   |
| 59                   | 2052 314 049         | Einstellbeilage                      | Adjusting piece                      | 1,0 mm              | 1                     |   |
| 60                   | 0631 306 072         | Zylinderstift                        | Dowel                                | 10 M 6x18 ZFN - 6   | 2                     |   |
| 61                   | 2052 314 074         | Bolzen                               | Shaft                                | —                   | 1                     |   |
| 62                   | 0635 460 014         | Kugel                                | Ball                                 | 7 Ø III DIN 5401    | 1                     |   |
| 63                   | 0630 502 012         | Sicherungsring                       | Circlip                              | 25x1,2 DIN 472      | 6                     |   |
| 64                   | 0634 306 024         | Runddichtring                        | Annular seal ring                    | 25,3x2,4 DIN 3770   | 4                     |   |
| 65                   | 0731 201 082         | Bolzen                               | Shaft                                | —                   | 2                     |   |
| 66                   | 2052 314 078         | Ölwanne                              | Oil pan                              | —                   | 1                     |   |
| 67                   | 0636 015 032         | Sechskantschraube                    | Hex. head screw                      | M 6x10 DIN 933-8.8  | 1                     |   |
| —                    | 0630 601 004         | Sicherungsblech                      | Lock plate                           | 6,4 DIN 93          | 1                     | zu Bild 67/ref. Figure 67                                   |
| 68                   | 2052 314 077         | Gehäuse                              | Housing                              | —                   | 1                     |   |
| 69                   | 0636 015 114         | Sechskantschraube                    | Hex. head screw                      | M 10x22 DIN 933-8.8 | 5                     |   |

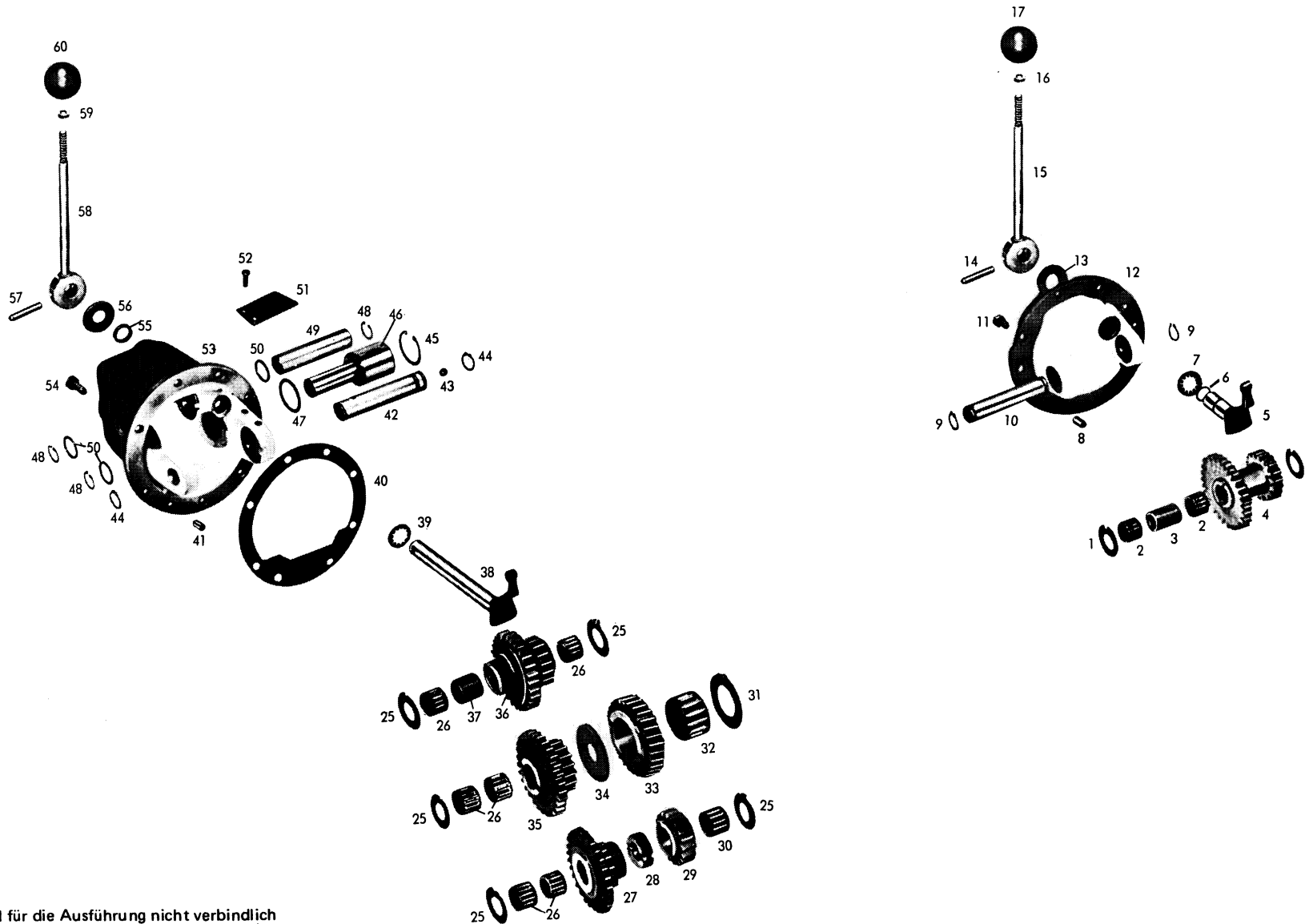
Bei Bestellungen stets Aggregat-Nummer, Stücklisten-Nummer und Type angeben! When passing your orders, please indicate unit-No., parts list-No., and type-No.!

| Bild-Nr.<br>Fig.-No. | Teil-Nr.<br>Part-No. | Teilbezeichnung      | Designation                | Daten/Data               | 2052 114 012<br>+ 401 | Bemerkungen/Remarks       |
|----------------------|----------------------|----------------------|----------------------------|--------------------------|-----------------------|---------------------------|
| —                    | 0636 010 176         | Sechskantschraube    | Hex. head screw            | M 10x65 DIN 931-8.8      | 1                     | zu Bild 68/ref. Figure 68 |
| 70                   | 0634 301 209         | Wellendichtring      | Oil seal                   | A 20x28x6 ZFN - 132      | 1                     |                           |
| 71                   | 0730 150 185         | Scheibe              | Disk                       | —                        | 1                     |                           |
| 72                   | 0631 329 087         | Spannhülse           | Roll pin                   | 8x45 DIN 1481            | 1                     |                           |
| 73                   | 2052 214 020         | Schalthebel komplett | Control lever assembly     | —                        | 1                     |                           |
| 74                   | 0637 009 008         | Sechskantmutter      | Hex. nut                   | M 10 DIN 936 - 6 G       | 1                     |                           |
| 75                   | 0632 329 039         | Griff                | Knob                       | 00 - ZFN - 29            | 1                     |                           |
| Bild-Nr.<br>Fig.-No. | Teil-Nr.<br>Part-No. | Teilbezeichnung      | Designation                | Daten/Data               | 2052 198 040          | Bemerkungen/Remarks       |
|                      |                      | <b>Pumpenantrieb</b> | <b>Pump drive assembly</b> |                          |                       |                           |
| 80                   | 0630 502 002         | Sicherungsring       | Circlip                    | 14x1 DIN 472             | 1                     |                           |
| 81                   | 2052 322 011         | Mitnehmerbuchse      | Drive ring                 | —                        | 1                     |                           |
| 82                   | 0630 502 034         | Sicherungsring       | Circlip                    | 68x2,5 DIN 472           | 1                     |                           |
| 83                   | 0635 330 006         | Kugellager           | Ball bearing               | 16008 DIN 625<br>40x68x9 | 1                     |                           |
| 84                   | 2052 322 017         | Stirnrad             | Spur gear                  | z/teeth=19               | 1                     |                           |
| 85                   | 0635 332 007         | Kugellager           | Ball bearing               | 6203 DIN 625<br>17x40x12 | 1                     |                           |
| 86                   | 2032 322 007         | Dichtung             | Gasket                     | —                        | 1                     |                           |
| 87                   | 2052 322 014         | Gehäuse              | Housing                    | —                        | 1                     |                           |
| 88                   | 0630 501 016         | Sicherungsring       | Circlip                    | 20x1,2 DIN 471           | 2                     |                           |
| 89                   | 2052 322 016         | Lagerbolzen          | Shifter shaft              | —                        | 1                     |                           |
| 90                   | 0631 306 752         | Zylinderstift        | Dowel                      | 10 M 6x10 ZFN-6          | 2                     |                           |
| 91                   | 2052 322 033         | Einstellscheibe      | Shim                       | —                        | 1                     |                           |
| 92                   | 2052 322 009         | Doppelstirnrad       | Dual spur gear             | z/teeth 15/23            | 1                     |                           |
| 93                   | 0635 300 067         | Nadelkäfig           | Needle cage                | K 20x26x17               | 2                     |                           |



Kriechgang, Superkriechgang  
 Creep speed range, Super creep speed range

Kriechgang und Superkriechgang zu Getriebegehäuse 2052 301 020  
 Creep speed range and Super creep speed range ref. Gearbox housing 2052 301 020



Die Abbildungen sind für die Ausführung nicht verbindlich  
 Illustrations are not binding for the design

Tafel/Table 3

T - 3316 Eicher

| Bild-Nr.<br>Fig.-No. | Teil-Nr.<br>Part-No. | Teilbezeichnung  | Designation  | Daten/Data            | 2052 114 016<br>+ 401 | Bemerkungen/Remarks  |
|----------------------|----------------------|--|--|-----------------------|-----------------------|--|
|                      |                      | <b>Kriechgang zu<br/>Getriebegehäuse<br/>2052 301 020</b>      | <b>Creep speed range<br/>ref. Gearbox housing<br/>2052 301 020</b>       |                       |                       | <b>Kann auf Wunsch angebaut werden!<br/>Can be installed upon request!</b> |
| 1                    | 0730 103 041         | Anlaufscheibe  | Thrust washer  | —                     | 2                     |  |
| 2                    | 0735 320 364         | Nadelkäfig   | Needle cage  | 25x33x24              | 2                     |  |
| 3                    | 0730 061 018         | Distanzrohr  | Spacer sleeve  | —                     | 1                     |  |
| 4                    | 2052 314 030         | Doppelrad  | Dual gear  | z/teeth=29/18         | 1                     |  |
| 5                    | 2052 214 074         | Schalthebel komplett   | Control lever assembly   | —                     | 1                     |  |
| 6                    | 0634 306 015         | Runddichtring  | Annular seal ring  | 15,3x2,4 DIN 3770     | 1                     |  |
| 7                    | 0632 051 016         | Tellerfeder  | Poppet spring  | 36,6x20,4x0,4         | 3                     |  |
| 8                    | 0631 306 072         | Zylinderstift  | Dowel  | 10 M 6x18 ZFN-6       | 2                     |  |
| 9                    | 0630 501 020         | Sicherungsring   | Circlip  | 25x1,2 DIN 471        | 2                     |  |
| 10                   | 2052 314 076         | Bolzen   | Shaft  | —                     | 1                     |  |
| 11                   | 0636 015 114         | Sechskantschraube  | Hex. head screw  | M 10x22 DIN 933 - 8.8 | 6                     |  |
| 12                   | 2052 314 075         | Lagerdeckel  | Bearing cover  | —                     | 1                     |  |
| 13                   | 0730 150 185         | Scheibe  | Disk   | —                     | 1                     |  |
| 14                   | 0631 329 087         | Spannhülse   | Roll pin   | 8x45 DIN 1481         | 1                     |  |
| 15                   | 2052 214 020         | Schalthebel komplett   | Control lever assembly   | —                     | 1                     |  |
| 16                   | 0637 009 008         | Sechskantmutter  | Hex. nut   | M 10 DIN 936 - 6 G    | 1                     |  |
| 17                   | 0632 329 039         | Griff  | Knob   | 00 - ZFN - 29         | 1                     |  |
| Bild-Nr.<br>Fig.-No. | Teil-Nr.<br>Part-No. | Teilbezeichnung  | Designation  | Daten/Data            | 2052 114 019<br>+ 401 | Bemerkungen/Remarks  |
|                      |                      | <b>Superkriechgang<br/>zu Getriebegehäuse<br/>2052 301 020</b> | <b>Super creep speed range<br/>ref. Gearbox housing<br/>2052 301 020</b> |                       |                       | <b>Kann auf Wunsch angebaut werden!<br/>Can be installed upon request!</b> |
| 25                   | 0730 103 041         | Anlaufscheibe  | Thrust washer  | —                     | 5                     |  |
| 26                   | 0735 320 364         | Nadelkäfig   | Needle cage  | 25x33x24              | 6                     |  |

Tafel/Table 3

T - 3316 Eicher

| Bild-Nr.<br>Fig.-No. | Teil-Nr.<br>Part-No. | Teilbezeichnung                      | Designation                          | Daten/Data        | 2052 114 019<br>+ 401 | Bemerkungen/Remarks   |
|----------------------|----------------------|--------------------------------------|--------------------------------------|-------------------|-----------------------|---|
| 27                   | 2052 214 038         | Doppelrad komplett<br>bestehend aus: | Dual gear assembly<br>consisting of: | —                 | 1                     | nur komplett lieferbar<br>only available as a complete unit |
| —                    | 2052 314 040         | Stirnrad                             | Spur gear                            | z/teeth = 17      | 1                     |   |
| —                    | 2052 314 044         | Stirnrad                             | Spur gear                            | z/teeth = 29      | 1                     |   |
| 28                   | 0730 160 840         | Anlaufbuchse                         | Collar sleeve                        | —                 | 1                     |   |
| 29                   | 2052 314 039         | Stirnrad                             | Spur gear                            | z/teeth = 18      | 1                     |   |
| 30                   | 0635 300 574         | Nadelkäfig                           | Needle cage                          | K 25x35x30        | 1                     |   |
| 31                   | 0730 102 684         | Anlaufscheibe                        | Thrust washer                        | —                 | 1                     |   |
| 32                   | 0735 358 062         | Rollenkäfig                          | Roller cage                          | —                 | 1                     |   |
| 33                   | 2052 314 087         | Stirnrad                             | Spur gear                            | z/teeth = 29      | 1                     |   |
| 34                   | 0730 103 173         | Anlaufscheibe                        | Thrust washer                        | —                 | 1                     |   |
| 35                   | 2052 214 058         | Doppelrad komplett<br>bestehend aus: | Dual gear assembly<br>consisting of: | —                 | 1                     | nur komplett lieferbar<br>only available as a complete unit |
| —                    | 2052 314 089         | Stirnrad                             | Spur gear                            | z/teeth = 17      | 1                     |   |
| —                    | 2052 314 043         | Stirnrad                             | Spur gear                            | z/teeth = 30      | 1                     |   |
| 36                   | 2052 314 045         | Doppelstirnrad                       | Dual spur gear                       | z/teeth = 28/16   | 1                     |   |
| 37                   | 0730 061 946         | Abstandsrohr                         | Spacer sleeve                        | —                 | 1                     |   |
| 38                   | 2052 214 055         | Schalthebel komplett                 | Control lever assembly               | —                 | 1                     |   |
| 39                   | 0632 051 016         | Tellerfeder                          | Poppet spring                        | 36,6x20,4x0,4     | 3                     |   |
| 40                   | 2052 314 049         | Einstellbeilage                      | Adjusting piece                      | 1,0 mm            | 1                     |   |
| 41                   | 0631 306 072         | Zylinderstift                        | Dowel                                | 10 M 6x18 ZFN - 6 | 2                     |   |
| 42                   | 2052 314 084         | Bolzen                               | Shaft                                | —                 | 1                     |   |
| 43                   | 0635 460 014         | Kugel                                | Ball                                 | 7 Ø III DIN 5401  | 1                     |   |
| 44                   | 0630 501 020         | Sicherungsring                       | Circlip                              | 25x1,2 DIN 471    | 2                     |   |
| 45                   | 0630 502 024         | Sicherungsring                       | Circlip                              | 45x1,75 DIN 472   | 1                     |   |
| 46                   | 2052 314 091         | Bolzen                               | Shaft                                | —                 | 1                     |   |
| 47                   | 0634 306 508         | Runddichtring                        | Annular seal ring                    | 45x3 DIN 3770     | 1                     |   |
| 48                   | 0630 502 012         | Sicherungsring                       | Circlip                              | 25x1,2 DIN 472    | 3                     |   |
| 49                   | 0731 201 082         | Bolzen                               | Shaft                                | —                 | 1                     |   |
| 50                   | 0634 306 024         | Runddichtring                        | Annular seal ring                    | 25,3x2,4 DIN 3770 | 3                     |   |

Tafel/Table 3

T - 3316 Eicher

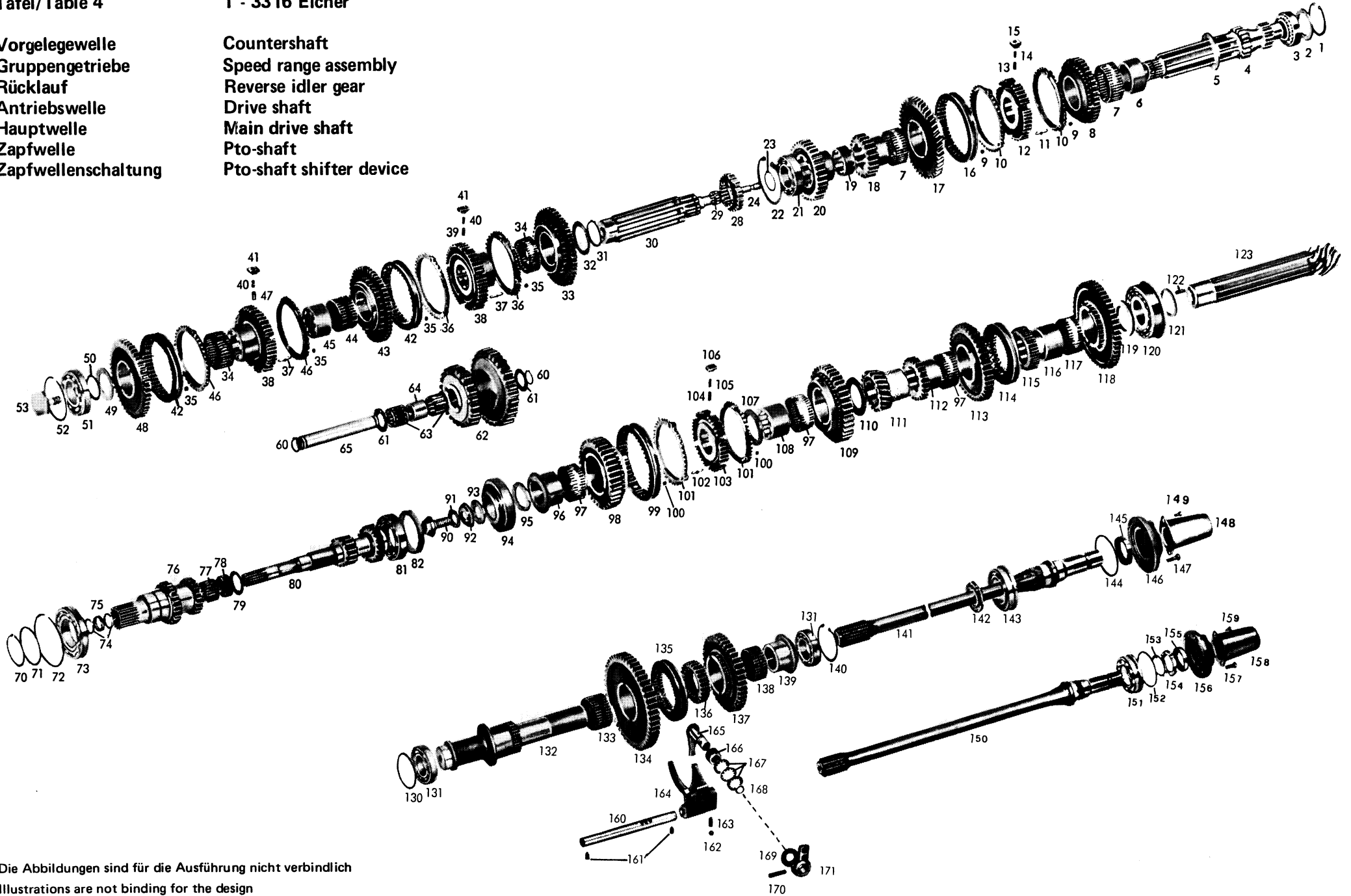
| Bild-Nr.<br>Fig.-No. | Teil-Nr.<br>Part-No. | Teilbezeichnung      | Designation            | Daten/Data          | 2052 114 019<br>+ 401 | Bemerkungen/Remarks       |
|----------------------|----------------------|----------------------|------------------------|---------------------|-----------------------|---------------------------|
| 51                   | 2052 314 078         | Ölwanne              | Oil pan                | —                   | 1                     |                           |
| 52                   | 0636 015 032         | Sechskantschraube    | Hex. head screw        | M 6x10 DIN 933-8.8  | 1                     |                           |
| —                    | 0630 601 004         | Sicherungsblech      | Lock plate             | 6,4 DIN 93          | 1                     | zu Bild 52/ref. Figure 52 |
| 53                   | 2052 314 079         | Gehäuse              | Housing                | —                   | 1                     |                           |
| 54                   | 0636 015 114         | Sechskantschraube    | Hex. head screw        | M 10x22 DIN 933-8.8 | 5                     |                           |
| —                    | 0636 010 176         | Sechskantschraube    | Hex. head screw        | M 10x65 DIN 931-8.8 | 1                     | zu Bild 53/ref. Figure 53 |
| 55                   | 0634 301 209         | Wellendichtring      | Oil seal               | A 20x28x6 ZFN - 132 | 1                     |                           |
| 56                   | 0730 150 185         | Scheibe              | Disk                   | —                   | 1                     |                           |
| 57                   | 0631 329 087         | Spannhülse           | Roll pin               | 8x45 DIN 1481       | 1                     |                           |
| 58                   | 2052 214 020         | Schalthebel komplett | Control lever assembly | —                   | 1                     |                           |
| 59                   | 0637 009 008         | Sechskantmutter      | Hex. nut               | M 10 DIN 936 - 6 G  | 1                     |                           |
| 60                   | 0632 329 039         | Griff                | Knob                   | 00 - ZFN - 29       | 1                     |                           |

Tafel/Table 4

T - 3316 Eicher

Vorgelegewelle  
Gruppengetriebe  
Rücklauf  
Antriebswelle  
Hauptwelle  
Zapfwelle  
Zapfwellenschaltung

Countershaft  
Speed range assembly  
Reverse idler gear  
Drive shaft  
Main drive shaft  
Pto-shaft  
Pto-shaft shifter device



Die Abbildungen sind für die Ausführung nicht verbindlich  
Illustrations are not binding for the design



Tafel/Table 4

T - 3316 Eicher

| Bild-Nr.<br>Fig.-No. | Teil-Nr.<br>Part-No. | Teilbezeichnung                         | Designation                                    | Daten/Data                   | 2068       |            |            | Bemerkungen/Remarks   |
|----------------------|----------------------|---|--|------------------------------|------------|------------|------------|---|
|                      |                      |   |  |                              | 005<br>008 | 006<br>008 | 006<br>138 |   |
|                      |                      | <b>Vorgelegewelle</b>                   | <b>Countershaft</b>                            |                              |            |            |            |   |
| 1                    | 0630 502 122         | Sicherungsring                          | Circlip  | J 3"x0,098" (76,2x2,49)      | 1          | 1          | 1          |   |
| 2                    | 4038 303 016         | Ausgleichscheibe                        | Shim   | 2,1 - 3,4 mm                 | 1          | 1          | 1          | 2,1/2,4/2,6/2,8/3,0/3,2/3,4                                 |
| 3                    | 0635 501 427         | Lageraußenring                          | Bearing outer race                             | HM 89 411                    | 1          | 1          | 1          |   |
| —                    | 0635 501 150         | Lagerinnenring                          | Bearing inner race                             | HM 89 449                    | 1          | 1          | 1          |   |
| 4                    | 2052 303 105         | Vorgelegewelle                          | Countershaft                                   | z/teeth = 17/12              | 1          | 1          | 1          |   |
| 5                    | 0730 101 717         | Anlaufscheibe                           | Thrust washer                                  | —                            | 1          | 1          | 1          |   |
| 6                    | 0730 160 415         | Laufbuchse 5. Gang                      | Liner 5th speed                                | —                            | 1          | 1          | 1          |   |
| 7                    | 0735 320 270         | Nadelkäfig                              | Needle cage                                    | 68x74x30                     | 2          | 2          | 2          |   |
| 8                    | 2052 203 055         | Stirnrad kpl. 5. Gang<br>bestehend aus: | Spur gear assembly 5th speed<br>consisting of: | —                            | 1          | 1          | 1          | nur komplett lieferbar<br>only available as a complete unit |
| —                    | 2052 303 046         | Stirnrad                                | Spur gear                                      | z/teeth = 40                 | 1          | 1          | 1          |   |
| —                    | 2052 303 058         | Kupplungskörper                         | Clutch housing                                 | —                            | 1          | 1          | 1          |   |
| 9                    | 0730 000 968         | Scheibe                                 | Disk   | —                            | 6          | 6          | 6          |   |
| 10                   | 1238 304 358         | Synchronring                            | Synchronizer ring                              | —                            | 2          | 2          | 2          |   |
| 11                   | 0732 020 027         | Zugfeder                                | Tension spring                                 | —                            | 3          | 3          | 3          |   |
| 12                   | 2052 303 116         | Synchronkörper                          | Synchronizer ring                              | —                            | 1          | 1          | 1          |   |
| 13                   | 0732 040 410         | Druckfeder                              | Detent spring                                  | —                            | 3          | 3          | 3          |   |
| 14                   | 1249 304 222         | Kugelbolzen                             | Ball pin                                       | —                            | 3          | 3          | 3          |   |
| 15                   | 2052 304 129         | Druckstück                              | Pressure piece                                 | —                            | 3          | 3          | 3          |   |
| 16                   | 1238 304 357         | Schiebemuffe                            | Shifter collar                                 | —                            | 1          | 1          | 1          |   |
| 17                   | 2052 303 128         | Stirnrad 6. Gang                        | Spur gear 6th speed                            | z/teeth = 48                 | —          | 1          | 1          |   |
| —                    | 2052 303 084         | Stirnrad 6. Gang                        | Spur gear 6th speed                            | z/teeth = 48                 | 1          | —          | —          |   |
| 18                   | 2052 303 115         | Stirnrad 3. Gang                        | Spur gear 3rd speed                            | z/teeth = 23                 | 1          | 1          | 1          |   |
| 19                   | 2052 304 265         | Buchse                                  | Sleeve   | —                            | 1          | 1          | 1          |   |
| 20                   | 2052 303 043         | Stirnrad 4. Gang                        | Spur gear 4th speed                            | z/teeth = 32                 | 1          | 1          | 1          |   |
| 21                   | 0635 371 033         | Rollenlager                             | Roller bearing                                 | 30210 DIN 720<br>50x90x21,75 | 1          | 1          | 1          |   |
| 22                   | 0630 502 042         | Sicherungsring                          | Circlip  | 90x3 DIN 472                 | 1          | 1          | 1          |   |
| 23                   | 0630 531 061         | Sicherungsring                          | Circlip  | 48x2,5 DIN 471               | 1          | 1          | 1          |   |

| Bild-Nr.<br>Fig.-No. | Teil-Nr.<br>Part-No. | Teilbezeichnung                          | Designation  | Daten/Data   | 2068       |            |            | Bemerkungen/Remarks          |
|----------------------|----------------------|--|--|--------------|------------|------------|------------|------------------------------|
|                      |                      |  |  |              | 005<br>008 | 006<br>008 | 006<br>138 |                              |
| 24                   | 2052 336 058         | Rohr                                     | Lubricating pipe   | —            | 1          | 1          | 1          |                              |
|                      |                      | <b>Gruppengetriebe</b>                   | <b>Speed range assembly</b>                              |              |            |            |            |                              |
| 28                   | 2052 315 010         | Schieberad                               | Sliding gear   | z/teeth = 21 | 1          | 1          | 1          | Kriechgang/Creep speed range |
| 29                   | 0635 300 571         | Nadelkäfig                               | Needle cage  | K 25x32x16   | 1          | 1          | 1          |                              |
| 30                   | 2052 315 057         | Gruppenwelle                             | Speed range shaft  | —            | 1          | 1          | 1          | zu Bild 30/ref. Figure 30    |
| —                    | 0630 513 157         | Sprengring                               | Snap ring  | SW 48        | 1          | 1          | 1          |                              |
| 31                   | 0630 501 040         | Sicherungsring                           | Circlip  | 58x2 DIN 471 | 1          | 1          | 1          |                              |
| 32                   | 0730 200 111         | Anlaufscheibe                            | Thrust washer  | —            | 1          | 1          | 1          |                              |
| 33                   | 2052 315 133         | Stirnrad Rückw. Gang                     | Spur gear reverse speed range                            | z/teeth = 51 | 1          | 1          | 1          |                              |
| 34                   | 0735 320 270         | Nadelkäfig                               | Needle cage  | 68x74x30     | 2          | 2          | 2          |                              |
| 35                   | 0730 000 968         | Scheibe                                  | Disk   | —            | 12         | 12         | 12         |                              |
| 36                   | 1238 304 367         | Synchronring (Rückw.- und Zwischen-Gang) | Synchronizer ring (reverse and intermediate speed range) | —            | 2          | 2          | 2          |                              |
| 37                   | 0732 020 027         | Zugfeder                                 | Tension spring   | —            | 6          | 6          | 6          |                              |
| 38                   | 2052 303 069         | Synchronkörper                           | Synchronizer body  | —            | 2          | 2          | 2          |                              |
| 39                   | 0732 040 409         | Druckfeder (Rückw.-und Zwischen-Gang)    | Detent spring (reverse and intermediate speed range)     | —            | 3          | 3          | 3          |                              |
| 40                   | 1249 304 222         | Kugelbolzen                              | Ball pin   | —            | 6          | 6          | 6          |                              |
| 41                   | 2052 304 129         | Druckstück                               | Pressure piece   | —            | 6          | 6          | 6          |                              |
| 42                   | 1238 304 357         | Schiebemuffe                             | Shifter collar   | —            | 2          | 2          | 2          |                              |
| 43                   | 2052 315 129         | Stirnrad (Zwischengruppe)                | Spur gear (intermediate speed range)                     | z/teeth = 45 | 1          | 1          | 1          |                              |
| 44                   | 0735 320 304         | Nadelkäfig                               | Needle cage  | K 68x74x40   | 1          | 1          | 1          |                              |
| 45                   | 2052 315 023         | Keilbuchse                               | Splined sleeve   | —            | 1          | 1          | 1          |                              |
| 46                   | 1238 304 358         | Synchronring (Normal- u. Zwischen-Gang)  | Synchronizer ring (normal and intermediate speed range)  | —            | 2          | 2          | 2          |                              |
| 47                   | 0732 040 410         | Druckfeder (Normal- u. Zwischen-Gang)    | Detent spring (normal and intermediate speed range)      | —            | 3          | 3          | 3          |                              |

Tafel/Table 4

T - 3316 Eicher

| Bild-Nr.<br>Fig.-No. | Teil-Nr.<br>Part-No. | Teilbezeichnung            | Designation                    | Daten/Data                 | 2068       |            |            | Bemerkungen/Remarks   |         |
|----------------------|----------------------|----------------------------|--------------------------------|----------------------------|------------|------------|------------|---|---------|
|                      |                      |                            |                                |                            | 005<br>008 | 006<br>008 | 006<br>138 |   |         |
| 48                   | 2052 215 064         | Stirnrad (Normal-Gruppe)   | Spur gear (normal speed range) | —                          | 1          | 1          | 1          | Gruppenübersetzung T bei Ausführung<br>TCA, nur komplett lieferbar<br>Speed range ration T with version<br>TCA, only available as a complete unit |         |
| —                    | 2052 315 082         | bestehend aus:<br>Stirnrad | consisting of:<br>Spur gear    | z/teeth = 41               | 1          | 1          | 1          |   |         |
| —                    | 2052 303 068         | Kupplungskörper            | Clutch housing                 | —                          | 1          | 1          | 1          |   |         |
| 49                   | 0730 101 664         | Anlaufscheibe              | Thrust washer                  | —                          | 1          | 1          | 1          | 0,2/0,3/0,5/0,75/1,0/2,0  |         |
| 50                   | 0730 000 088         | Scheibe                    | Disk                           | 0,2 - 2,0 mm               | 1          | 1          | 1          |   |         |
| 51                   | 0635 332 045         | Kugellager                 | Ball bearing                   | 6210 N DIN 625<br>50x90x20 | 1          | 1          | 1          |   |         |
| 52                   | 0730 503 061         | Sprengring                 | Snap ring                      | 2,2 - 2,3 mm               | 1          | 1          | 1          |   | 2,2/2,3 |
| —                    | 0630 503 012         | Sprengring                 | Snap ring                      | SP 90 DIN 5417             | 1          | 1          | 1          |   |         |
| 53                   | 2052 315 093         | Schraube                   | Screw                          | —                          | 1          | 1          | 1          |   |         |
|                      |                      | <b>Rücklauf</b>            | <b>Reverse idler gear</b>      |                            |            |            |            |   |         |
| 60                   | 0630 501 018         | Sicherungsring             | Circlip                        | 22x1,2 DIN 471             | 2          | 2          | 2          |   |         |
| 61                   | 0730 103 038         | Anlaufscheibe              | Thrust washer                  | —                          | 2          | 2          | 2          |   |         |
| 62                   | 2052 305 018         | Rücklaufrad                | Reverse idler gear             | z/teeth = 21/32            | 1          | 1          | 1          |   |         |
| 63                   | 0635 300 558         | Nadelkäfig                 | Needle cage                    | K 22x32x30                 | 2          | 2          | 2          |   |         |
| 64                   | 0730 061 012         | Abstandsrohr               | Spacer sleeve                  | —                          | 1          | 1          | 1          |   |         |
| 65                   | 2052 305 012         | Lagerbolzen                | Shifter shaft                  | —                          | 1          | 1          | 1          |   |         |
|                      |                      | <b>Antriebswelle</b>       | <b>Drive shaft</b>             |                            |            |            |            |   |         |
| 70                   | 0630 501 048         | Sicherungsring             | Circlip                        | 75x2,5 DIN 471             | —          | 1          | 1          |   |         |
| —                    | 0630 501 046         | Sicherungsring             | Circlip                        | 70x2,5 DIN 471             | 1          | —          | —          |   |         |
| 71                   | 0630 004 076         | P-Scheibe                  | Shim                           | 75x95x0,2 DIN 988          | —          | 1          | 1          |   |         |
| —                    | 0630 000 231         | wahlweise:<br>P-Scheibe    | optional:<br>Shim              | 75x95x0,1 DIN 988          | —          | 1          | 1          |   |         |
| —                    | 0630 000 110         | P-Scheibe                  | Shim                           | 70x90x0,2 DIN 988          | 1          | —          | —          |   |         |
| —                    | 0630 000 194         | wahlweise:<br>P-Scheibe    | optional:<br>Shim              | 70x90x0,1 DIN 988          | 1          | —          | —          |   |         |
| 72                   | 0630 503 018         | Sprengring                 | Snap ring                      | SP 130 DIN 5417            | —          | 1          | 1          |   |         |
| —                    | 0630 503 017         | Sprengring                 | Snap ring                      | Sp 125 DIN 5417            | 1          | —          | —          |   |         |

Tafel/Table 4

T - 3316 Eicher

| Bild-Nr.<br>Fig.-No. | Teil-Nr.<br>Part-No. | Teilbezeichnung   | Designation             | Daten/Data                      | 2068       |            |            | Bemerkungen/Remarks   |
|----------------------|----------------------|-------------------|-------------------------|---------------------------------|------------|------------|------------|---|
|                      |                      |                   |                         |                                 | 005<br>008 | 006<br>008 | 006<br>138 |   |
| 73                   | 0635 332 061         | Kugellager        | Ball bearing            | 6215 N DIN 625<br>75x130x25     | —          | 1          | 1          |   |
| —                    | 0635 332 084         | Kugellager        | Ball bearing            | 6214 N DIN 625<br>70x125x24     | 1          | —          | —          |   |
| 74                   | 0634 300 202         | Wellendichtring   | Oil seal                | B 30x38x5 ZFN-132               | 2          | 2          | 2          |   |
| 75                   | 0730 061 003         | Distanzring       | Spacin ring             | —                               | 1          | 1          | 1          |   |
| 76                   | 2052 302 156         | Zahnwelle         | Gear shaft              | z/teeth = 28/24                 | —          | 1          | 1          | } Gruppenübersetzung T bei Ausführung TCA<br>Speed range ratio T with version TCA |
| —                    | 2052 302 120         | Zahnwelle         | Gear shaft              | z/teeth = 28/24                 | 1          | —          | —          |   |
| 77                   | 0635 300 602         | Nadelkäfig        | Needle cage             | K 35x42x30                      | 1          | 1          | 1          |   |
| 78                   | 0635 300 162         | Nadelkäfig        | Needle cage             | K 40x47x20                      | 1          | 1          | 1          |   |
| 79                   | 0730 101 661         | Anlaufscheibe     | Thrust washer           | 1,6 - 2,0 mm                    | 1          | 1          | 1          | 1,6/1,8/2,0   |
| 80                   | 2052 302 147         | Antriebswelle     | Drive shaft             | z/teeth = 15/22                 | —          | 1          | 1          | } n = 2000-2100 U/min<br>n = 2000-2100 rpm  |
| —                    | 2052 302 130         | Antriebswelle     | Drive shaft             | z/teeth = 15/22                 | 1          | —          | —          |   |
| 81                   | 0635 416 014         | Rollenlager       | Roller bearing          | NJ 212 ZS DIN 5412<br>60x110x22 | —          | 1          | 1          |   |
| —                    | 0635 416 011         | Rollenlager       | Roller bearing          | NJ 211 ZS DIN 5412<br>55x100x21 | 1          | —          | —          |   |
| 82                   | 0730 260 450         | Ring              | Ring                    | —                               | —          | 1          | 1          |   |
| —                    | 0630 100 016         | Stützscheibe      | Retaining plate         | S 80x100x3,5 DIN 988            | 1          | —          | —          |   |
|                      |                      | <b>Hauptwelle</b> | <b>Main drive shaft</b> |                                 |            |            |            |   |
| 90                   | 0736 617 024         | Bundschräube      | Collar head screw       | —                               | 1          | 1          | 1          |   |
| 91                   | 0630 602 007         | Sicherungsblech   | Lock plate              | 21 DIN 432                      | 1          | 1          | 1          |   |
| 92                   | 2052 304 261         | Scheibe           | Disk                    | —                               | —          | 1          | 1          |   |
| —                    | 2052 304 232         | Scheibe           | Disk                    | —                               | 1          | —          | —          |   |
| 93                   | —                    | entfällt          | not installed           | —                               | —          | —          | —          |   |
| 94                   | 0735 370 036         | Kegelrollenlager  | Tapered roller bearing  | —                               | —          | 1          | 1          |   |
| —                    | 0635 501 061         | Lageraußenring    | Bearing outer race      | HM 804 810                      | 1          | —          | —          |   |
| —                    | 0635 501 062         | Lagerinnenring    | Bearing inner race      | HM 804 848                      | 1          | —          | —          |   |
| —                    | 2052 304 078         | Lagerbuchse       | Bearing bush            | —                               | 1          | —          | —          |   |

Tafel/Table 4

T - 3316 Eicher

| Bild-Nr.<br>Fig.-No. | Teil-Nr.<br>Part-No. | Teilbezeichnung                            | Designation                                    | Daten/Data   | 2068       |            |            | Bemerkungen/Remarks   |
|----------------------|----------------------|--|--|--------------|------------|------------|------------|---|
|                      |                      |  |  |              | 005<br>008 | 006<br>008 | 006<br>138 |   |
| 95                   | 2052 304 179         | Ausgleichscheibe                           | Shim   | 3,3 - 4,5 mm | 1          | 1          | 1          | 3,3/3,5/3,7/3,9/4,1/4,3/4,5                                 |
| 96                   | 2052 304 248         | Buchse 4. Gang                             | Sleeve 4th speed                               | —            | —          | 1          | 1          |   |
| —                    | 2052 304 245         | Buchse 4. Gang                             | Sleeve 4th speed                               | —            | 1          | —          | —          |   |
| 97                   | 0735 320 303         | Nadelkäfig                                 | Needle cage                                    | 68x74x35     | 3          | 3          | 3          |   |
| 98                   | 2052 204 066         | Stirnrad komplett 4.Gang<br>bestehend aus: | Spur gear assembly 4th speed<br>consisting of: | —            | 1          | 1          | 1          | nur komplett lieferbar<br>only available as a complete unit |
| —                    | 2052 304 057         | Stirnrad                                   | Spur gear                                      | z/teeth = 37 | 1          | 1          | 1          |   |
| —                    | 2052 303 058         | Kupplungskörper                            | Clutch housing                                 | —            | 1          | 1          | 1          |   |
| 99                   | 1238 304 357         | Schiebemuffe                               | Shifter collar                                 | —            | 1          | 1          | 1          |   |
| 100                  | 0730 000 968         | Scheibe                                    | Disk   | —            | 6          | 6          | 6          |   |
| 101                  | 1238 304 358         | Synchronring                               | Synchronizer ring                              | —            | 2          | 2          | 2          |   |
| 102                  | 0732 020 027         | Zugfeder                                   | Tension spring                                 | —            | 3          | 3          | 3          |   |
| 103                  | 2052 303 116         | Synchronkörper 3.u.4.Gang                  | Synchronizer body<br>3rd and 4th speed         | —            | 1          | 1          | 1          |   |
| 104                  | 0732 040 410         | Druckfeder                                 | Detent spring                                  | —            | 3          | 3          | 3          |   |
| 105                  | 1249 304 222         | Kugelbolzen                                | Ball pin                                       | —            | 3          | 3          | 3          |   |
| 106                  | 2052 304 129         | Druckstück                                 | Pressure piece                                 | —            | 3          | 3          | 3          |   |
| 107                  | 0730 200 169         | Anlaufscheibe                              | Thrust washer                                  | —            | 1          | 1          | 1          |   |
| 108                  | 2052 304 085         | Keilbuchse 3. Gang                         | Slined sleeve 3rd speed                        | —            | 1          | 1          | 1          |   |
| 109                  | 2052 304 126         | Stirnrad 3. Gang                           | Spur gear 3rd speed                            | z/teeth = 41 | 1          | 1          | 1          |   |
| 110                  | 0730 200 111         | Anlaufscheibe                              | Thrust washer                                  | —            | 1          | 1          | 1          |   |
| 111                  | 2052 304 281         | Stirnrad 6. Gang                           | Spur gear 6th speed                            | z/teeth = 22 | —          | 1          | 1          |   |
| —                    | 2052 304 192         | Stirnrad 6. Gang                           | Spur gear 6th speed                            | z/teeth = 22 | 1          | —          | —          |   |
| —                    | 2052 304 264         | Buchse                                     | Sleeve   | —            | 1          | —          | —          |   |
| 112                  | 2052 304 242         | Stirnrad 5. Gang                           | Spur gear 5th speed                            | z/teeth = 29 | 1          | 1          | 1          |   |
| 113                  | 2052 304 257         | Stirnrad 2. Gang                           | Spur gear 2nd speed                            | z/teeth = 47 | 1          | 1          | 1          |   |
| 114                  | 2052 304 246         | Schiebemuffe                               | Shifter collar                                 | —            | 1          | 1          | 1          |   |
| 115                  | 2052 304 193         | Muffenträger 1.u.2. Gang                   | Sleeve hub 1st and 2nd speed                   | —            | 1          | 1          | 1          |   |
| 116                  | 0730 160 415         | Laufbuchse 1. Gang                         | Liner 1st speed                                | —            | 1          | 1          | 1          |   |
| 117                  | 0735 320 270         | Nadelkäfig                                 | Needle cage                                    | 68x74x30     | 1          | 1          | 1          |   |

Tafel/Table 4

T - 3316 Eicher

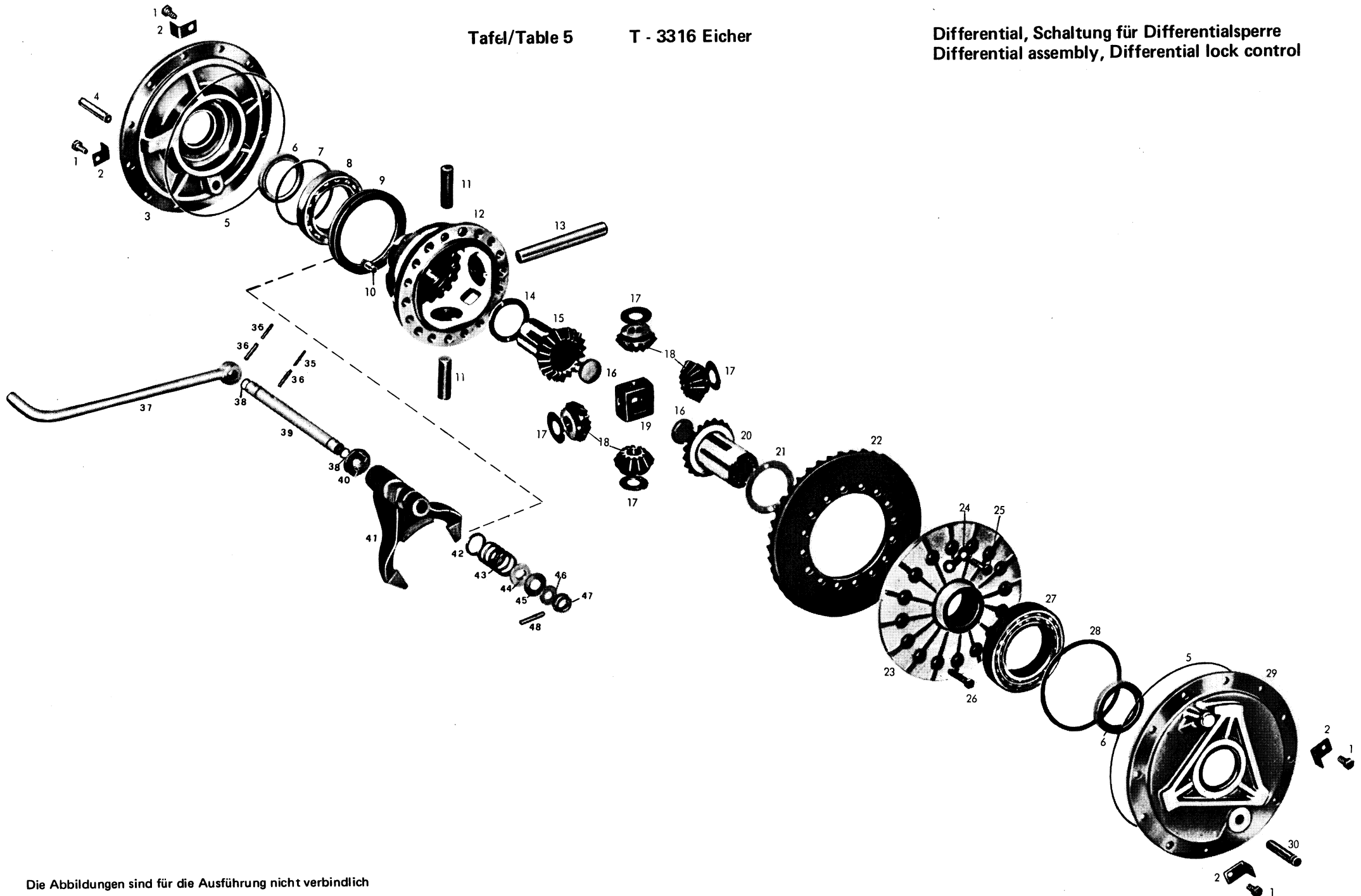
| Bild-Nr.<br>Fig.-No. | Teil-Nr.<br>Part-No. | Teilbezeichnung  | Designation   | Daten/Data                 | 2068       |            |            | Bemerkungen/Remarks   |
|----------------------|----------------------|--|---|----------------------------|------------|------------|------------|---|
|                      |                      |  |   |                            | 005<br>008 | 006<br>008 | 006<br>138 |   |
| 118                  | 2052 304 244         | Stirnrad 1. Gang   | Spur gear 1st speed   | z/teeth = 52               | 1          | 1          | 1          |   |
| 119                  | 0730 102 942         | Anlaufscheibe  | Thrust washer   | —                          | 1          | 1          | 1          |   |
| 120                  | 0735 370 023         | Kegelrollenlager   | Tapered roller bearing  | 60,338x132,5x38,5          | 1          | 1          | 1          |   |
| 121                  | 0730 102 633         | Einstellscheibe  | Shim  | 2,1 - 3,0 mm               | 1          | 1          | 1          | 2,1/2,2/2,3/2,4/2,6/2,8/3,0   |
| 122                  | 0631 329 064         | Spannhülse   | Roll pin  | 6x20 DIN 1481              | 1          | 1          | 1          |   |
| 123                  | 2052 304 237         | Hauptwelle<br>Kegeltrieb 53:11 C<br>(Gleason-Verzahnung) | Main drive shaft<br>Bevel gear drive 53:11 C<br>(Gleason gear-tooth system) | z/teeth = 11               | 1          | 1          | 1          | Ausführung TCA, nur satzweise<br>einbaufähig mit Tellerrad 2052 309 109<br>Tafel 5, Bild 22, Kpl.-Nr. 2052 204 088<br>Version TCA, can be installed only as a<br>set together with crown wheel<br>2052 309 109 Table 5, item 23,<br>Assembly-No. 2052 204 088 |
|                      |                      | <b>Zapfwelle</b>   | <b>Pto-shaft</b>  |                            |            |            |            |   |
| 130                  | 0730 001 009         | Einstellscheibe  | Shim  | 0,2 - 2,0 mm               | 1          | 1          | 1          | 0,2/0,4/0,6/1,4/2,0   |
| 131                  | 0635 332 044         | Kugellager   | Ball bearing  | 6210 DIN 625<br>(50x90x20) | 2          | 2          | 2          |   |
| 132                  | 2052 310 109         | Zwischenwelle  | Intermediate shaft  | —                          | 1          | 1          | 1          |   |
| 133                  | 0735 320 304         | Nadelkäfig   | Needle cage   | 68x74x40                   | 1          | 1          | 1          |   |
| 134                  | 2052 310 080         | Stirnrad   | Spur gear   | z/teeth = 49               | 1          | 1          | 1          | n = 2000 - 2100 U/min<br>n = 2000 - 2100 rpm  |
| 135                  | 2052 304 246         | Schiebemuffe   | Shifter collar  | —                          | 1          | 1          | 1          |   |
| 136                  | 2052 310 111         | Muffenträger   | Sleeve hub  | —                          | 1          | 1          | 1          |   |
| 137                  | 2052 310 114         | Stirnrad   | Spur gear   | z/teeth = 43               | 1          | 1          | 1          | n = 2000 - 2100 U/min<br>n = 2000 - 2100 rpm  |
| 138                  | 0735 320 303         | Nadelkäfig   | Needle cage   | 68x74x35                   | 1          | 1          | 1          |   |
| 139                  | 2052 310 115         | Buchse   | Sleeve  | —                          | 1          | 1          | 1          |   |
| 140                  | 0630 502 042         | Sicherungsring   | Circlip   | 90x3 DIN 472               | 1          | 1          | 1          |   |
| 141                  | 2052 310 133         | Zapfwelle  | Pto-shaft   | —                          | —          | 1          | 1          |   |
| 142                  | 2007 311 081         | Nutmutter  | Slotted nut   | —                          | —          | 1          | 1          |   |
| 143                  | 0735 340 043         | Schräggugellager   | Steep-angle ball bearing  | 50x90x20                   | —          | 1          | 1          |   |

| Bild-Nr.<br>Fig.-No. | Teil-Nr.<br>Part-No. | Teilbezeichnung            | Designation                     | Daten/Data                  | 2068       |            |            | Bemerkungen/Remarks |
|----------------------|----------------------|----------------------------|---------------------------------|-----------------------------|------------|------------|------------|---------------------|
|                      |                      |                            |                                 |                             | 005<br>008 | 006<br>008 | 006<br>138 |                     |
| 144                  | 0630 000 231         | P-Scheibe                  | Shim                            | 75x95x0,1 DIN 988           | —          | 1          | 1          |                     |
| 145                  | 0734 309 026         | Wellendichtring            | Oil seal                        | 45x65x10/8                  | —          | 1          | 1          |                     |
| 146                  | 2052 310 037         | Abschlußdeckel             | Sealing cap                     | —                           | —          | 1          | 1          |                     |
| 147                  | 0636 015 089         | Sechskantschraube          | Hex. head screw                 | M 8x25 DIN 933-8.8          | —          | 4          | 4          |                     |
| 148                  | 2080 310 001         | Verschlusskappe            | Sealing cap                     | —                           | —          | 1          | 1          |                     |
| 149                  | 0636 015 032         | Sechskantschraube          | Hex. head screw                 | M 6x10 DIN 933-8.8          | —          | 2          | 2          |                     |
| 150                  | 2052 310 015         | Zapfwelle                  | Pto-shaft                       | —                           | 1          | —          | —          |                     |
| 151                  | 0735 340 043         | Schrägkugellager           | Steep-angle ball bearing        | 50x90x20                    | 1          | —          | —          |                     |
| 152                  | 0630 000 231         | P-Scheibe                  | Shim                            | 75x95x0,1 DIN 988           | 1          | —          | —          |                     |
| 153                  | 0630 754 019         | Sicherungsblech            | Lock plate                      | A 50 ZFN-54                 | 1          | —          | —          |                     |
| 154                  | 0637 504 036         | Nutmutter                  | Slotted nut                     | M 50x1,5<br>DIN 70852 - 8.G | 1          | —          | —          |                     |
| 155                  | 0734 309 026         | Wellendichtring            | Oil seal                        | 45x65x10/8                  | 1          | —          | —          |                     |
| 156                  | 2052 310 037         | Abschlußdeckel             | Sealing cap                     | —                           | 1          | —          | —          |                     |
| 157                  | 0636 015 089         | Sechskantschraube          | Hex. head screw                 | M 8x25 DIN 933-8.8          | 4          | —          | —          |                     |
| 158                  | 2080 310 001         | Verschlusskappe            | Sealing cap                     | —                           | 1          | —          | —          |                     |
| 159                  | 0636 015 032         | Sechskantschraube          | Hex. head screw                 | M 6x10 DIN 933-8.8          | 2          | —          | —          |                     |
|                      |                      | <b>Zapfwellenschaltung</b> | <b>Pto-shaft shifter device</b> |                             |            |            |            |                     |
| 160                  | 2052 342 043         | Schaltschiene              | Shifter rod                     | —                           | 1          | 1          | 1          |                     |
| 161                  | 1238 306 065         | Gewindestift               | Set screw                       | —                           | 2          | 2          | 2          |                     |
| 162                  | 0635 460 021         | Kugel                      | Ball                            | 10 Ø III DIN 5401           | 1          | 1          | 1          |                     |
| 163                  | 1203 313 004         | Druckfeder                 | Detent spring                   | —                           | 1          | 1          | 1          |                     |
| 164                  | 2052 342 030         | Schaltgabel                | Shifter fork                    | —                           | 1          | 1          | 1          |                     |
| 165                  | 2052 242 033         | Schalthebel komplett       | Control lever assembly          | —                           | 1          | 1          | 1          |                     |
| 166                  | 0730 061 024         | Rohr                       | Lubricating pipe                | —                           | 1          | 1          | 1          |                     |
| 167                  | 0632 051 016         | Tellerfeder                | Poppet spring                   | 36,6x20,4x0,4               | 3          | 3          | 3          |                     |
| 168                  | 0634 306 015         | Runddichtring              | Annular seal ring               | 15,3x2,4 DIN 3770           | 1          | 1          | 1          |                     |

| Bild-Nr.<br>Fig.-No. | Teil-Nr.<br>Part-No. | Teilbezeichnung | Designation | Daten/Data    | 2068       |            |            | Bemerkungen/Remarks |
|----------------------|----------------------|-----------------|-------------|---------------|------------|------------|------------|---------------------|
|                      |                      |                 |             |               | 005<br>008 | 006<br>008 | 006<br>138 |                     |
| 169                  | 0730 150 185         | Scheibe         | Disk        | —             | 1          | 1          | 1          |                     |
| 170                  | 0631 329 085         | Spannhülse      | Roll pin    | 8x36 DIN 1481 | 1          | 1          | 1          |                     |
| 171                  | 2049 342 018         | Nabe            | Hub         | —             | 1          | 1          | 1          |                     |







Die Abbildungen sind für die Ausführung nicht verbindlich  
Illustrations are not binding for the design

Tafel/Table 5

T - 3316 Eicher

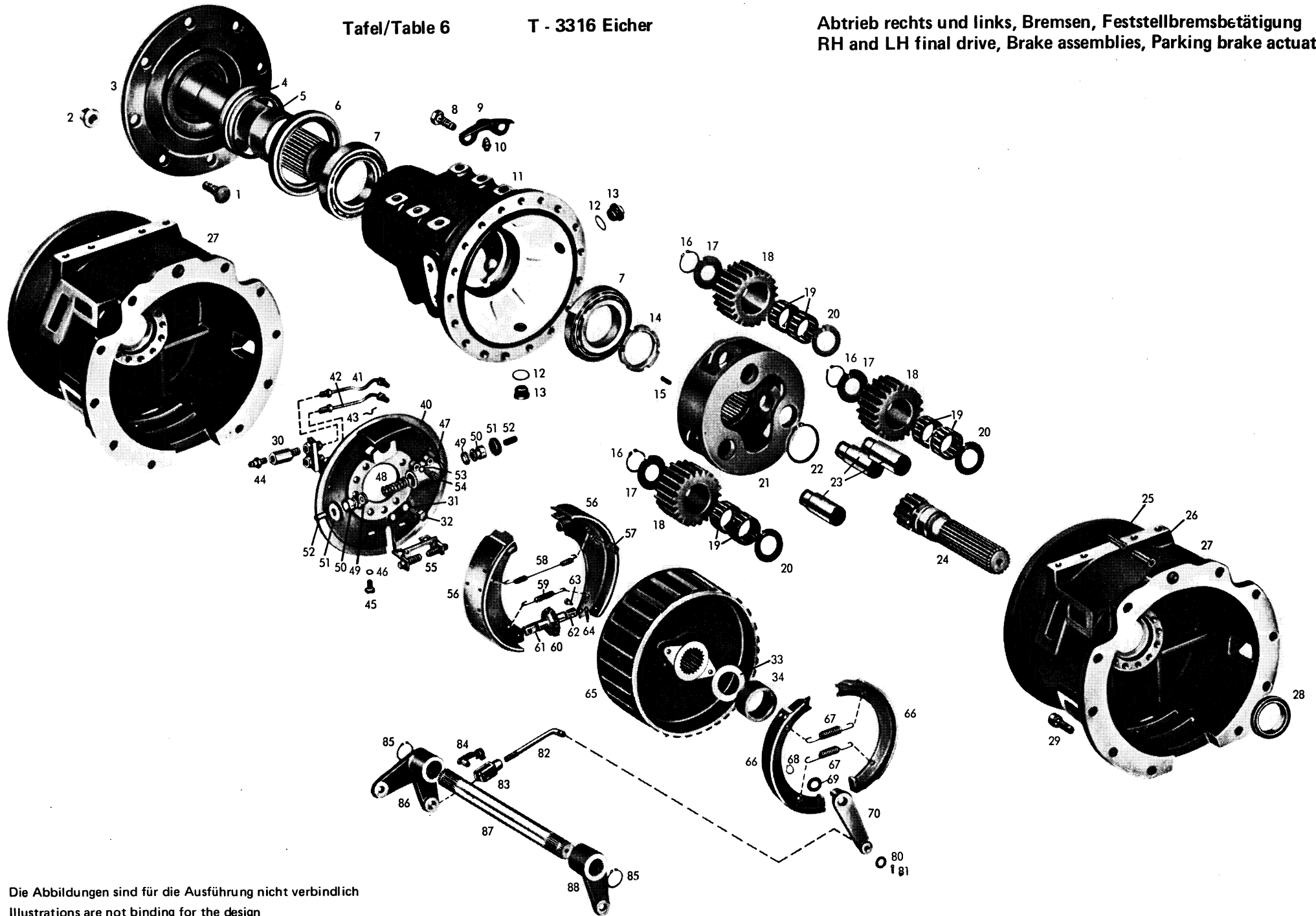
| Bild-Nr.<br>Fig.-No. | Teil-Nr.<br>Part-No. | Teilbezeichnung                                   | Designation                                  | Daten/Data                    | 2068       |            |            | Bemerkungen/Remarks                 |
|----------------------|----------------------|---|--|-------------------------------|------------|------------|------------|-------------------------------------|
|                      |                      |   |  |                               | 005<br>008 | 006<br>008 | 006<br>138 |                                     |
|                      |                      | <b>Differential</b>                               | <b>Differential assembly</b>                 |                               |            |            |            |                                     |
| 1                    | 0636 015 114         | Sechskantschraube                                 | Hex. head screw                              | M 10x22 DIN 933-8.8           | 22         | 22         | 22         |                                     |
| 2                    | —                    | entfällt  | no installed                                 | —                             | —          | —          | —          |                                     |
| 3-4                  | 2052 209 079         | Lagerdeckel rechts kpl.<br>bestehend aus:         | Bearing cover, RH assembly<br>consisting of: | —                             | 1          | 1          | 1          |                                     |
| 3                    | 2052 309 120         | Lagerdeckel                                       | Bearing cover                                | —                             | 1          | 1          | 1          |                                     |
| 4                    | 0731 201 266         | Bolzen  | Shaft  | —                             | 1          | 1          | 1          |                                     |
| 5                    | 0634 304 049         | Runddichtring                                     | Annular seal ring                            | 240x3 DIN 3770                | 2          | 2          | 2          |                                     |
| 6                    | 0634 309 268         | Wellendichtring                                   | Oil seal                                     | BS 62x85x12/14<br>ZFN - 132   | 2          | 2          | 2          |                                     |
| 7                    | 0730 000 009         | Ausgleichscheibe                                  | Shim   | 0,5 - 1,3 mm                  | 1          | 1          | 1          | 0,5/0,6/0,7/0,8/0,9/1,0/1,1/1,2/1,3 |
| 8                    | 0635 331 232         | Kugellager  | Ball bearing                                 | 6016 C 3 DIN 625<br>80x125x22 | 1          | 1          | 1          |                                     |
| 9                    | 2052 338 025         | Schiebemuffe                                      | Shifter collar                               | —                             | 1          | 1          | 1          |                                     |
| 10                   | 2052 338 031         | Bolzen  | Shaft  | —                             | 12         | 12         | 12         |                                     |
| 11                   | 2052 309 070         | Bolzen  | Shaft  | —                             | 2          | 2          | 2          |                                     |
| 12                   | 2052 209 076         | Differentialgehäuse rechts kpl.<br>bestehend aus: | RH differential case ass.<br>consisting of:  | —                             | 1          | 1          | 1          |                                     |
| —                    | 2052 309 113         | Differentialgehäuse                               | Differential case                            | —                             | 1          | 1          | 1          |                                     |
| —                    | 0730 260 444         | Buchse  | Sleeve                                       | —                             | 1          | 1          | 1          |                                     |
| 13                   | 2052 309 069         | Bolzen  | Shaft  | —                             | 1          | 1          | 1          |                                     |
| 14                   | 2049 309 160         | Anlaufscheibe rechts                              | RH thrust washer                             | —                             | 1          | 1          | 1          |                                     |
| 15                   | 2052 309 057         | Achskegelrad rechts                               | RH differential side gear                    | z/teeth = 20                  | 1          | 1          | 1          |                                     |
| 16                   | 0730 361 006         | Verschlußdeckel                                   | Sealing cover                                | —                             | 2          | 2          | 2          |                                     |
| 17                   | 0730 103 039         | Anlaufscheibe                                     | Thrust washer                                | 1,0 mm                        | 4          | 4          | 4          |                                     |
| 18                   | 2052 309 043         | Ausgleichkegelrad                                 | Differential pinion                          | z/teeth = 13                  | 4          | 4          | 4          |                                     |
| 19                   | 2052 309 014         | Kreuzstück  | Differential spider                          | —                             | 1          | 1          | 1          |                                     |
| 20                   | 2052 309 046         | Achskegelrad links                                | LH differential side gear                    | z/teeth = 20                  | 1          | 1          | 1          |                                     |
| 21                   | 2049 309 159         | Anlaufscheibe links                               | LH thrust washer                             | —                             | 1          | 1          | 1          |                                     |

| Bild-Nr.<br>Fig.-No. | Teil-Nr.<br>Part-No. | Teilbezeichnung   | Designation  | Daten/Data                    | 2068       |            |            | Bemerkungen/Remarks  |
|----------------------|----------------------|---|--|-------------------------------|------------|------------|------------|--|
|                      |                      |   |  |                               | 005<br>008 | 006<br>008 | 006<br>138 |  |
| 22                   | 2052 309 109         | Tellerrad<br>Kegeltrieb 53:11 C<br>(Gleason-Verzahnung) | Crown wheel<br>Bevel gear drive 53:11 C<br>(Gleason gear-tooth system) | z/teeth = 5 3                 | 1          | 1          | 1          | Ausführung TCA, nur satzweise einbaufähig<br>mit Hauptwelle 2052 304 237, Tafel 4,<br>Bild 123 Komplett-Nr. 2052 204 088<br>Version TCA, can be installed only as a set<br>together with main drive shaft<br>2052 304 237 Table 4, item 123<br>Assembly-No. 2052 204 088 |
| 23                   | 2052 209 075         | Differentialgehäuse links kpl.                          | LH differential case ass.  | —                             | 1          | 1          | 1          |  |
| —                    | 2052 309 112         | bestehend aus:<br>Differentialgehäuse                   | consisting of:<br>Differential case                                    | —                             | 1          | 1          | 1          |  |
| —                    | 0730 260 444         | Buchse  | Sleeve   | —                             | 1          | 1          | 1          |  |
| 24                   | 2049 309 008         | Sicherungsblech   | Lock plate   | —                             | 8          | 8          | 8          |  |
| 25                   | 0636 011 026         | Sechskantschraube                                       | Hex. head screw  | M 12x55 DIN 931-8.8           | 12         | 12         | 12         |  |
| 26                   | 0636 016 134         | Sechskantschraube                                       | Hex. head screw  | M 12x65 DIN 933-8.8           | 4          | 4          | 4          |  |
| 27                   | 0635 371 031         | Rollenlager   | Roller bearing   | 30216 DIN 720<br>80x140x28,25 | 1          | 1          | 1          |  |
| 28                   | 2049 309 009         | Ausgleichscheibe  | Shim   | 1,8 - 2,9 mm                  | 1          | 1          | 1          | 1,8/1,9/2,0/2,1/2,2/2,3/2,4/2,5/2,6/2,7/<br>2,8/2,9  |
| 29-30                | 2052 209 078         | Lagerdeckel links kpl.                                  | Bearing cover, LH assembly   | —                             | 1          | 1          | 1          |  |
| 29                   | 2052 309 119         | bestehend aus:<br>Lagerdeckel                           | consisting of:<br>Bearing cover  | —                             | 1          | 1          | 1          |  |
| 30                   | 0731 201 266         | Bolzen  | Shaft  | —                             | 1          | 1          | 1          |  |
|                      |                      | <b>Schaltung<br/>für Differentialsperre</b>             | <b>Differential<br/>lock control</b>                                   |                               |            |            |            |  |
| 35                   | 0631 329 057         | Spannhülse  | Roll pin   | 5x40 DIN 1481                 | 2          | 2          | 2          |  |
| 36                   | 0631 329 086         | Spannhülse  | Roll pin   | 8x40 DIN 1481                 | 2          | 2          | 2          |  |
| 37                   | 2052 238 010         | Differentialsperrhebel kpl.                             | Differential lock shaft ass.   | —                             | 1          | 1          | 1          | Beistellung Fa. Eicher<br>Delivered by Eicher  |
| 38                   | 0634 303 161         | Runddichtring   | Annular seal ring  | 17x1,5 DIN 3770               | 2          | 2          | 2          |  |
| 39                   | 2052 338 034         | Welle   | Shaft  | —                             | 1          | 1          | 1          |  |
| 40                   | 2052 338 030         | Nocken  | Cam  | —                             | 1          | 1          | 1          |  |
| 41                   | 2052 338 038         | Schaltgabel   | Shifter fork   | —                             | 1          | 1          | 1          |  |
| 42                   | 0730 001 313         | Scheibe   | Disk   | —                             | 1          | 1          | 1          |  |

Tafel/Table 5

T - 3316 Eicher

| Bild-Nr.<br>Fig.-No. | Teil-Nr.<br>Part-No. | Teilbezeichnung  | Designation   | Daten/Data    | 2068       |            |            | Bemerkungen/Remarks |
|----------------------|----------------------|------------------|---------------|---------------|------------|------------|------------|---------------------|
|                      |                      |                  |               |               | 005<br>008 | 006<br>008 | 006<br>138 |                     |
| 43                   | 0732 040 691         | Druckfeder       | Detent spring | —             | 1          | 1          | 1          |                     |
| 44                   | 0730 001 312         | Scheibe          | Disk          | —             | 1          | 1          | 1          |                     |
| 45                   | 0730 001 309         | Ausgleichscheibe | Shim          | 0,2 - 2,0 mm  | 1          | 1          | 1          | 0,2/0,3/0,5/1,0/2,0 |
| 46                   | 0730 102 026         | Ausgleichscheibe | Shim          | 1,0 - 2,0 mm  | 1          | 1          | 1          | 1,0/1,5/2,0         |
| 47                   | 0730 061 400         | Scheibe          | Disk          | —             | 1          | 1          | 1          |                     |
| 48                   | 0631 329 071         | Spannhülse       | Roll pin      | 6x36 DIN 1481 | 1          | 1          | 1          |                     |



Die Abbildungen sind für die Ausführung nicht verbindlich  
Illustrations are not binding for the design

| Bild-Nr.<br>Fig.-No. | Teil-Nr.<br>Part-No. | Teilbezeichnung                            | Designation                                | Daten/Data                   | 2068       |            |            | Bemerkungen/Remarks   |
|----------------------|----------------------|--|--|------------------------------|------------|------------|------------|---|
|                      |                      |  |  |                              | 005<br>008 | 006<br>008 | 006<br>138 |   |
|                      |                      | <b>Abtrieb rechts und links</b>            | <b>RH and LH final drive</b>               |                              |            |            |            |   |
| 1                    | 2057 311 027         | Riffelschraube                             | Knurled-head screw                         | —                            | 16         | 16         | 16         |   |
| 2                    | 0637 018 003         | Kugelbundmutter                            | Acorn-shaped collar nut                    | A 20 DIN 74361-10            | 16         | 16         | 16         |   |
| 3                    | 2068 211 081         | Hinterachswelle komplett<br>bestehend aus: | Rear axle shaft assembly<br>consisting of: | —                            | 2          | 2          | 2          | nur komplett lieferbar<br>only available as a complete unit   |
| —                    | 2068 311 143         | Hinterachswelle                            | Rear axle shaft                            | —                            | 2          | 2          | 2          |   |
| —                    | 2068 311 269         | Radflansch                                 | Wheel flange                               | —                            | 2          | 2          | 2          |   |
| 4                    | 0634 307 279         | Gleitringdichtung                          | Slide-ring seal                            | 7690 H - 08                  | 2          | 2          | 2          |   |
| —                    | 0634 304 372         | O-Ring                                     | O-ring                                     | 102,8x121,8x9,5              | 4          | 4          | 4          | austauschbare Einzelteile zu<br>Gleitringdichtung komplett<br>exchangeable components of the<br>slide - ring seal |
| 5                    | 2068 311 009         | Rohr                                       | Lubricating pipe                           | —                            | 2          | 2          | 2          |   |
| 6                    | 2068 311 011         | Haltering                                  | Retaining ring                             | —                            | 2          | 2          | 2          |   |
| 7                    | 0635 371 029         | Rollenlager                                | Roller bearing                             | 30217 DIN 720<br>85x150x30,5 | 4          | 4          | 4          |   |
| 8                    | 0636 016 058         | Sechskantschraube                          | Hex. head screw                            | M 12x40 DIN 933 - 10.9       | 36         | 36         | 36         |   |
| 9                    | 2068 311 010         | Abdeckblech                                | Cover plate                                | —                            | 2          | 2          | 2          |   |
| 10                   | 0732 612 001         | Entlüfterventil                            | Breather                                   | —                            | 2          | 2          | 2          |   |
| 11                   | 2068 311 277         | Achsrohr                                   | Axle box                                   | —                            | 2          | 2          | 2          |   |
| 12                   | 0634 801 200         | Ring                                       | Ring                                       | A 24x29 DIN 7603             | 6          | 6          | 6          |   |
| 13                   | 0736 304 017         | Verschlußschraube                          | Screw plug                                 | —                            | 6          | 6          | 6          |   |
| 14                   | 2068 311 008         | Nutmutter                                  | Slotted nut                                | —                            | 2          | 2          | 2          |   |
| 15                   | 0631 329 063         | Spannhülse                                 | Roll pin                                   | 6x12 DIN 1481                | 2          | 2          | 2          |   |
| 16                   | 0630 531 049         | Sicherungsring                             | Circlip                                    | 40x2 DIN 471                 | 6          | 6          | 6          |   |
| 17                   | 0730 102 959         | Anlaufscheibe                              | Thrust washer                              | —                            | 6          | 6          | 6          |   |
| 18                   | 2068 311 101         | Planetenrad                                | Planetary pinion                           | z/teeth = 23                 | 6          | 6          | 6          |   |
| 19                   | 0735 358 062         | Rollenkäfig                                | Roller cage                                | 45x59x36                     | 12         | 12         | 12         |   |
| 20                   | 0730 102 684         | Anlaufscheibe                              | Thrust washer                              | —                            | 6          | 6          | 6          |   |
| 21                   | 2068 311 150         | Planetenträger                             | Planetary carrier                          | —                            | 2          | 2          | 2          |   |

Tafel/Table 6

T - 3316 Eicher

| Bild-Nr.<br>Fig.-No. | Teil-Nr.<br>Part-No. | Teilbezeichnung                                     | Designation                                     | Daten/Data             | 2068       |            |            | Bemerkungen/Remarks   |
|----------------------|----------------------|---|---|------------------------|------------|------------|------------|---|
|                      |                      |   |   |                        | 005<br>008 | 006<br>008 | 006<br>138 |   |
| 22                   | 0630 501 049         | Sicherungsring                                      | Circlip   | 78x2,5 DIN 471         | 2          | 2          | 2          |   |
| 23                   | 2068 311 164         | Bolzen  | Shaft   | —                      | 6          | 6          | 6          |   |
| 24                   | 2068 311 172         | Seitenwelle   | Side shaft                                      | z/teeth = 11           | 2          | 2          | 2          |   |
| 25                   | 0631 329 218         | Spannhülse  | Roll pin  | 10x60 DIN 1481         | 2          | 2          | 2          |   |
| 26                   | 0631 329 219         | Spannhülse  | Roll pin  | 16x60 DIN 1481         | 2          | 2          | 2          |   |
| 27                   | 2068 211 051         | Bremsgehäuse komplett<br>bestehend aus:             | Brake housing assembly<br>consisting of:        | —                      | 2          | 2          | 2          | nur komplett lieferbar<br>only available as a complete unit |
| —                    | 2068 311 151         | Bremsgehäuse  | Brake housing                                   | —                      | 2          | 2          | 2          |   |
| —                    | 2068 311 135         | Hohlrad   | Internal gear                                   | z/teeth = 58           | 2          | 2          | 2          |   |
| —                    | 0631 306 792         | Zylinderstift                                       | Dowel   | 10 M 6x40 ZFN - 6      | 12         | 12         | 12         |   |
| 28                   | 0734 309 040         | Wellendichtring                                     | Oil seal  | 60x80x11/12/01         | 2          | 2          | 2          |   |
| 29                   | 0636 101 476         | Zylinderschraube                                    | Socket head screw                               | M 14x60 DIN 912-10.9   | 20         | 20         | 20         |   |
| 30                   | 2052 311 028         | Verlängerungsschraube                               | Adjusting screw                                 | —                      | 4          | 4          | 4          |   |
| 31                   | 4631 333 062         | Sicherungsblech                                     | Lock plate                                      | —                      | 12         | 12         | 12         |   |
| 32                   | 0636 015 115         | Sechskantschraube                                   | Hex. head screw                                 | M 10x22 DIN 933 - 10.9 | 22         | 22         | 22         |   |
| 33                   | 0730 000 029         | Scheibe   | Disk  | 0,3 - 1,0 mm           | 2          | 2          | 2          | 0,3/0,5/1,0   |
| 34                   | 0730 061 103         | Zwischenring rechts                                 | RH spacer                                       | —                      | 1          | 1          | 1          |   |
| —                    | 0730 061 102         | Zwischenring links                                  | LH spacer                                       | —                      | 1          | 1          | 1          |   |
|                      |                      | <b>Bremsen</b>                                      | <b>Brake assemblies</b>                         |                        |            |            |            |   |
| 40-70                | 0501 001 545         | Doppelbremse 250x60/<br>250x40 Type 25-669/4 rechts | Dual brake 250x60/<br>250x40 Series 25-669/4 RH | —                      | 1          | 1          | 1          |   |
| —                    | 0501 001 546         | Doppelbremse 250x60/<br>250x40 Type 25-669/4 links  | Dual brake 250x60/<br>250x40 Series 25-669/4 LH | —                      | 1          | 1          | 1          |   |
| 40                   | 0501 202 431         | Bremsteller kpl. rechts                             | Brake backing plate ass. RH                     | —                      | 1          | 1          | 1          |   |
| 41                   | 0501 303 563         | Bremsohr rechts<br>(Entlüftungsrohr)                | Brake pipe RH<br>Bleeder pipe)                  | —                      | 1          | 1          | 1          |   |
| 42                   | 0501 303 565         | Bremsohr rechts<br>(Druckrohr)                      | Brake pipe RH<br>(Hydraulic line)               | —                      | 1          | 1          | 1          |   |
| —                    | 0501 202 432         | Bremsteller kpl. links                              | Brake backing plate ass., LH                    | —                      | 1          | 1          | 1          |   |



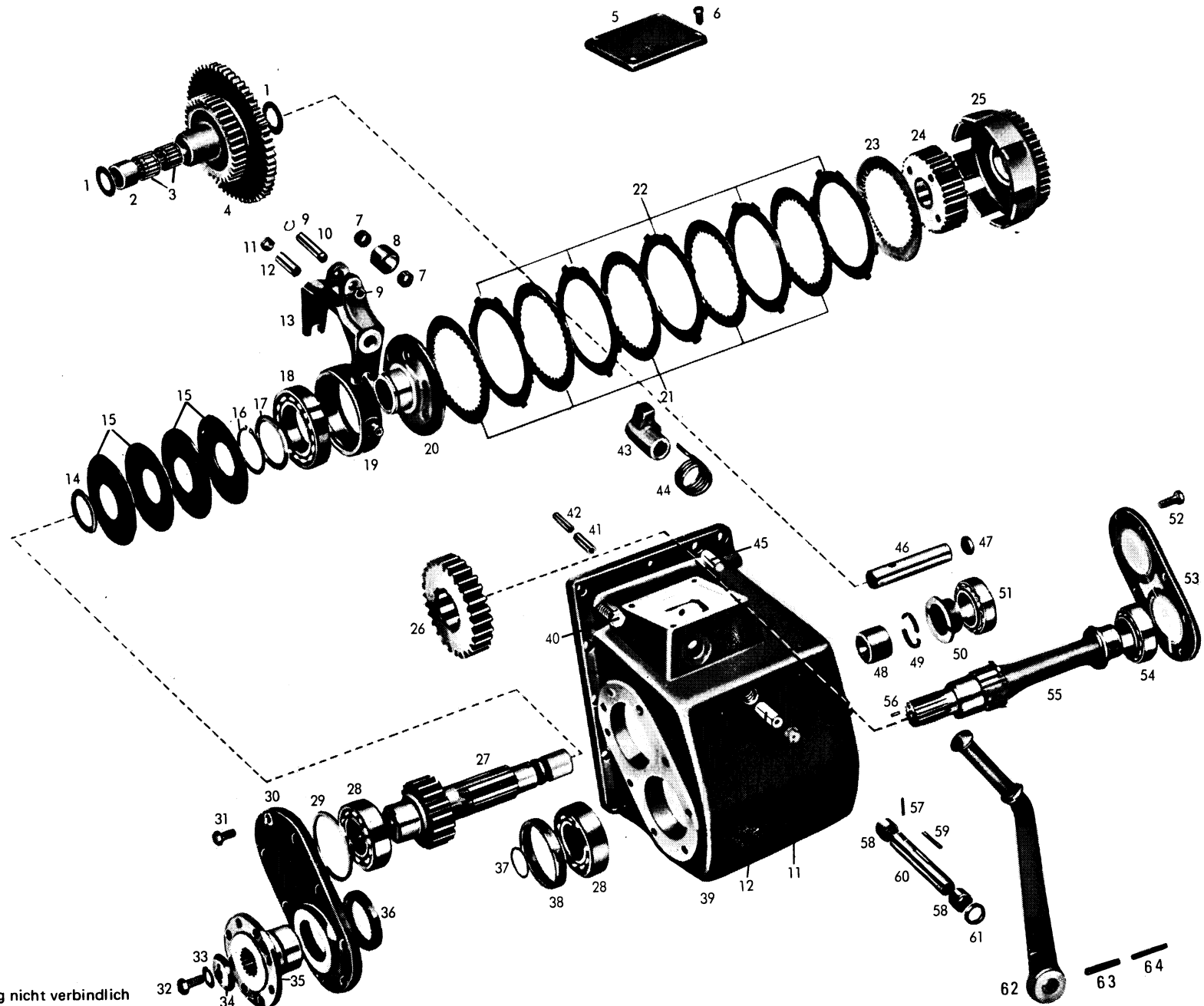
| Bild-Nr.<br>Fig.-No. | Teil-Nr.<br>Part-No. | Teilbezeichnung                        | Designation                                 | Daten/Data           | 2068       |            |            | Bemerkungen/Remarks         |
|----------------------|----------------------|--|---|----------------------|------------|------------|------------|-----------------------------|
|                      |                      |  |   |                      | 005<br>008 | 006<br>008 | 006<br>138 |                             |
| —                    | 0501 303 562         | Bremsrohr links<br>(Entlüftungsrohr)   | Brake pipe, LH<br>(Bleeder pipe)            | —                    | 1          | 1          | 1          |                             |
| —                    | 0501 303 564         | Bremsrohr links<br>(Druckrohr)         | Brake pipe, LH<br>(Hydraulic line)          | —                    | 1          | 1          | 1          |                             |
| 43                   | 0501 304 366         | Federbügel                             | Spring clip                                 | —                    | 4          | 4          | 4          |                             |
| 44                   | 0501 200 072         | Entlüfterventil                        | Bleeder valve                               | —                    | 2          | 2          | 2          |                             |
| 45                   | 0636 015 278         | Sechskantschraube                      | Hex. head screw                             | M 8x16 DIN 933-8.8   | 4          | 4          | 4          |                             |
| 46                   | 0630 302 016         | Federscheibe                           | Spring washer                               | B 8 DIN 137          | 4          | 4          | 4          |                             |
| 47-52                | 0501 304 702         | Radzylinder komplett<br>bestehend aus: | Wheel brake cylinder ass.<br>consisting of: | —                    | 2          | 2          | 2          |                             |
| 47                   | 0501 303 210         | Radzylindergehäuse                     | Wheel brake cylinder housing                | —                    | 2          | 2          | 2          |                             |
| 48                   | 0501 302 801         | Kolbenfeder                            | Piston spring                               | —                    | 2          | 2          | 2          |                             |
| 49                   | 0501 304 782         | Nutring                                | U-section ring                              | —                    | 4          | 4          | 4          |                             |
| 50                   | 0501 304 783         | Kolben                                 | Piston                                      | —                    | 4          | 4          | 4          |                             |
| 51                   | 0501 304 885         | Schutzkappe                            | Protection cap                              | —                    | 4          | 4          | 4          |                             |
| 52                   | 0501 304 784         | Druckbolzen                            | Pressure pin                                | —                    | 4          | 4          | 4          |                             |
| 53                   | 0630 305 001         | Federring                              | Lock washer                                 | 6 DIN 7980           | 4          | 4          | 4          |                             |
| 54                   | 0636 101 015         | Zylinderschraube                       | Socket head screw                           | M 6x25 DIN 912-8.8   | 4          | 4          | 4          |                             |
| 55                   | 0501 202 377         | Zentrierbock komplett                  | Centring assembly                           | —                    | 2          | 2          | 2          |                             |
| 56                   | 0501 202 536         | Bremsbacke mit Belag                   | Brake shoe with lining                      | —                    | 4          | 4          | 4          |                             |
| —                    | 0501 304 258         | Bremsbelag                             | Lining                                      | 60x5x272 Tigril 112  | 4          | 4          | 4          | } zu Bild 56/ref. Figure 56 |
| —                    | 0631 108 012         | Niet                                   | Rivet                                       | B 5x10 DIN 7338      | 56         | 56         | 56         |                             |
| 57                   | 0501 304 369         | Druckfeder                             | Detent spring                               | —                    | 4          | 4          | 4          |                             |
| 58                   | 0501 302 139         | Zugfeder                               | Tension spring                              | —                    | 2          | 2          | 2          |                             |
| 59                   | 0501 304 451         | Zugfeder                               | Tension spring                              | —                    | 2          | 2          | 2          |                             |
| 60                   | 0501 304 260         | Nachstellrad                           | Adjusting device                            | —                    | 2          | 2          | 2          |                             |
| 61                   | 0501 302 133         | Gewindebolzen<br>(Linksgewinde)        | Threaded bolt<br>(LH thread)                | —                    | 2          | 2          | 2          |                             |
| 62                   | 0501 302 834         | Gewindebolzen<br>(Rechtsgewinde)       | Threaded bolt<br>(RH thread)                | —                    | 2          | 2          | 2          |                             |
| 63                   | 0631 202 068         | Bolzen                                 | Shaft                                       | 8h 11x18x15 DIN 1434 | 4          | 4          | 4          |                             |
| 64                   | 0631 701 060         | Splint                                 | Cotter pin                                  | 2x15 DIN 94          | 4          | 4          | 4          |                             |

Tafel/Table 6

T - 3316 Eicher

| Bild-Nr.<br>Fig.-No. | Teil-Nr.<br>Part-No. | Teilbezeichnung                 | Designation                    | Daten/Data        | 2068       |            |            | Bemerkungen/Remarks   |
|----------------------|----------------------|---------------------------------|--------------------------------|-------------------|------------|------------|------------|---|
|                      |                      |                                 |                                |                   | 005<br>008 | 006<br>008 | 006<br>138 |   |
| 65                   | 0501 302 119         | Bremstrommel                    | Brake drum                     | —                 | 2          | 2          | 2          |   |
| 66                   | 0501 202 562         | Bremsbacke mit Belag            | Brake shoe with lining         | —                 | 4          | 4          | 4          |   |
| 67                   | 0501 300 460         | Zugfeder                        | Tension spring                 | —                 | 4          | 4          | 4          |   |
| 68                   | 0630 501 012         | Sicherungsring                  | Circlip                        | 16x1 DIN 471      | 2          | 2          | 2          |   |
| 69                   | 0501 300 408         | Beilagscheibe                   | Plain washer                   | —                 | 2          | 2          | 2          |   |
| 70                   | 0501 302 147         | Bremsnocke rechts               | Brake cam RH                   | —                 | 1          | 1          | 1          |   |
| —                    | 0501 303 038         | Bremsnocke links                | Brake cam LH                   | —                 | 1          | 1          | 1          |   |
| —                    | 0501 304 095         | Typenschild                     | Model identification plate     | —                 | 2          | 2          | 2          | } zu Doppelbremse rechts und links<br>ref. RH and LH dual brake |
| —                    | 0631 311 005         | Kerbnagel                       | Grooved pin                    | 2x6 DIN 1476 - 4D | 4          | 4          | 4          |   |
|                      |                      | <b>Feststellbremsbetätigung</b> | <b>Parking brake actuation</b> |                   |            |            |            |   |
| 80                   | 0630 001 016         | Scheibe                         | Disk                           | 13 DIN 125        | 2          | 2          | 2          |   |
| 81                   | 0631 701 035         | Splint                          | Cotter pin                     | 4x20 DIN 94       | 2          | 2          | 2          |   |
| 82                   | 2052 325 069         | Zugstange                       | Tie rod                        | —                 | 2          | 2          | 2          |   |
| 83                   | 0632 101 007         | Gabelkopf                       | Yoke                           | G 12x24 DIN 71752 | 2          | 2          | 2          |   |
| 84                   | 0631 225 011         | Bolzen                          | Shaft                          | 12x24 SXN - 01    | 2          | 2          | 2          |   |
| 85                   | 0630 501 023         | Sicherungsring                  | Circlip                        | 29x1,5 DIN 471    | 2          | 2          | 2          |   |
| 86                   | 2052 325 002         | Bremshebel rechts               | Brake lever RH                 | —                 | 1          | 1          | 1          |   |
| 87                   | 2052 325 001         | Bremswelle                      | Brake shaft                    | —                 | 1          | 1          | 1          |   |
| 88                   | 2052 325 003         | Bremshebel links                | Brake lever LH                 | —                 | 1          | 1          | 1          |   |





Die Abbildungen sind für die Ausführung nicht verbindlich  
Illustrations are not binding for the design

Tafel/Table 7

T - 3316 Eicher

| Bild-Nr.<br>Fig.-No. | Teil-Nr.<br>Part-No. | Teilbezeichnung                          | Designation                               | Daten/Data              | 2068       |            |            | Bemerkungen/Remarks   |
|----------------------|----------------------|--|---|-------------------------|------------|------------|------------|---|
|                      |                      |  |   |                         | 005<br>008 | 006<br>008 | 006<br>138 |   |
|                      |                      | <b>Vorderantrieb</b>                     | <b>Front wheel drive</b>                  |                         |            |            |            |   |
| 1                    | 0730 103 043         | Anlaufscheibe                            | Thrust washer                             | —                       | 2          | 2          | 2          |   |
| 2                    | 2052 346 284         | Zwischenrohr                             | Spacer sleeve                             | —                       | 1          | 1          | 1          |   |
| 3                    | 0735 320 249         | Nadelkäfig                               | Needle cage                               | K 28x35x27              | 2          | 2          | 2          |   |
| 4                    | 2052 346 217         | Doppelstirnrad                           | Dual spur gear                            | z/teeth = 38/57         | 1          | 1          | 1          | Kennzahl 12/442/Index figure 12/442                             |
| 5                    | 2052 346 324         | Deckel                                   | Cover                                     | —                       | 1          | 1          | 1          |   |
| 6                    | 0636 015 060         | Sechskantschraube                        | Hex. head screw                           | M 8x12 DIN 933-8.8      | 4          | 4          | 4          |   |
| 7                    | 0635 300 512         | Nadelkäfig                               | Needle cage                               | K 12x18x12              | 2          | 2          | 2          |   |
| 8                    | 0730 160 252         | Rolle                                    | Roller                                    | —                       | 1          | 1          | 1          |   |
| 9                    | 0630 501 008         | Sicherungsring                           | Circlip                                   | 12x1 DIN 471            | 2          | 2          | 2          |   |
| 10                   | 2049 346 044         | Bolzen                                   | Shaft                                     | —                       | 1          | 1          | 1          |   |
| 11                   | 0636 301 006         | Verschlußschraube                        | Screw plug                                | M 18x1,5<br>DIN 906-5.8 | 2          | 2          | 2          |   |
| 12                   | 0731 201 058         | Bolzen                                   | Shaft                                     | —                       | 2          | 2          | 2          |   |
| 13                   | 2049 246 007         | Ausrückgabel kpl.<br>bestehend aus:      | Shifter yoke ass.<br>consisting of:       | —                       | 1          | 1          | 1          | nur komplett lieferbar<br>only available as a complete unit     |
| —                    | 2049 346 042         | Ausrückgabel                             | Shifter yoke                              | —                       | 1          | 1          | 1          |   |
| —                    | 0730 260 087         | Buchse                                   | Sleeve                                    | —                       | 2          | 2          | 2          |   |
| 14                   | 0730 100 980         | Einstellscheibe                          | Shim                                      | 2,0 - 5,0 mm            | 1          | 1          | 1          | nur nach Bedarf/only if required<br>2,0/2,5/3,0/3,5/4,0/4,5/5,0 |
| 15                   | 2052 246 944         | Tellerfeder-Paket kpl.<br>bestehend aus: | Poppet-spring pack ass.<br>consisting of: | N=11880(P=1188Kp)       | 1          | 1          | 1          | je nach Bedarf/ as required                                     |
| —                    | 0732 000 010         | Tellerfeder                              | Poppet-spring                             | —                       | 4          | 4          | 4          |   |
| 15                   | 2052 246 945         | Tellerfeder-Paket kpl.<br>bestehend aus: | Poppet-spring pack ass.<br>consisting of: | N=9470(P=947Kp)         | 1          | 1          | 1          |   |
| —                    | 0732 000 030         | Tellerfeder                              | Poppet-spring                             | —                       | 4          | 4          | 4          |   |
| 15                   | 2052 246 946         | Tellerfeder-Paket kpl.<br>bestehend aus: | Poppet-spring pack ass.<br>consisting of: | N=7640(P=764Kp)         | 1          | 1          | 1          |   |
| —                    | 0732 000 019         | Tellerfeder                              | Poppet-spring                             | —                       | 4          | 4          | 4          |   |
| 15                   | 2052 246 947         | Tellerfeder-Paket kpl.<br>bestehend aus: | Poppet-spring pack ass.<br>consisting of: | N=5980(P=598Kp)         | 1          | 1          | 1          |   |
| —                    | 0732 000 029         | Tellerfeder                              | Poppet-spring                             | —                       | 4          | 4          | 4          |   |
| 16                   | 0630 501 044         | Sicherungsring                           | Circlip                                   | 65x2,5 DIN 471          | 1          | 1          | 1          |   |

Bei Bestellungen stets Aggregat-Nummer, Stücklisten-Nummer und Type angeben!

When passing your orders, please indicate unit-No., parts list-No., and type-No.!

Tafel/Table 7

T - 3316 Eicher

| Bild-Nr.<br>Fig.-No. | Teil-Nr.<br>Part-No. | Teilbezeichnung                            | Designation                            | Daten/Data                  | 2068       |            |            | Bemerkungen/Remarks                                   |
|----------------------|----------------------|--|--|-----------------------------|------------|------------|------------|---|
|                      |                      |  |  |                             | 005<br>008 | 006<br>008 | 006<br>138 |   |
| 17                   | 0730 100 668         | Abstandscheibe                             | Spacer                                 | —                           | 1          | 1          | 1          |   |
| 18                   | 0635 342 007         | Schrägkugellager                           | Steep-angle ball bearing               | 7213 DIN 628<br>65x120x23   | 1          | 1          | 1          |   |
| 19                   | 2049 346 029         | Druckring                                  | Thrust ring                            | —                           | 1          | 1          | 1          |   |
| 20                   | 2052 346 352         | Druckstück                                 | Pressure piece                         | —                           | 1          | 1          | 1          |   |
| 21                   | 2049 346 087         | Innenlamelle                               | Drive plate                            | —                           | 6          | 6          | 6          |   |
| 22                   | 2049 246 059         | Außenlamelle                               | Driven plate                           | —                           | 6          | 6          | 6          |   |
| 23                   | 2049 346 033         | Druckscheibe                               | Pressure plate                         | —                           | 1          | 1          | 1          |   |
| 24                   | 2049 346 078         | Lamellenträger                             | Plate carrier                          | —                           | 1          | 1          | 1          |   |
| 25                   | 2052 246 022         | Stirnrad mit Kupplungs-<br>glocke komplett | Spur gear with<br>clutch drum assembly | —                           | 1          | 1          | 1          | Kennzahl 12/442<br>Index figure 12/442                |
| 26                   | 2049 346 057         | Stirnrad                                   | Spur gear                              | z/teeth = 28                | 1          | 1          | 1          |   |
| 27                   | 2049 346 058         | Stirnradwelle                              | Spur gear shaft                        | z/teeth = 18                | 1          | 1          | 1          |   |
| 28                   | 0635 501 021         | Lageraußenring                             | Bearing outer race                     | 3720                        | 2          | 2          | 2          |   |
| —                    | 0635 501 022         | Lagerinnenring                             | Bearing inner race                     | 3780                        | 2          | 2          | 2          |   |
| 29                   | 0730 100 904         | Einstellscheibe                            | Shim                                   | 2,2 - 3,1 mm                | 1          | 1          | 1          | 2,2/2,4/2,45/2,5/2,55/2,6/2,65/2,7/2,8<br>2,9/3,0/3,1 |
| 30                   | 2049 346 054         | Gehäusedeckel vorne                        | Housing cover, front                   | —                           | 1          | 1          | 1          |   |
| 31                   | 0636 015 120         | Sechskantschraube                          | Hex. head screw                        | M 10x25<br>DIN 933-8.8      | 8          | 8          | 8          |   |
| 32                   | 0636 016 009         | Sechskantschraube                          | Hex. head screw                        | M 12x25<br>DIN 933-8.8      | 1          | 1          | 1          |   |
| 33                   | 0630 602 004         | Sicherungsblech                            | Lock plate                             | 13 DIN 432                  | 1          | 1          | 1          |   |
| 34                   | 2049 346 096         | Scheibe                                    | Disk                                   | —                           | 1          | 1          | 1          |   |
| 35                   | 2052 346 067         | Abtriebsflansch                            | Output flange                          | —                           | 1          | 1          | 1          |   |
| —                    | 0736 020 012         | Sechskantschraube                          | Hex. head screw                        | —                           | 8          | 8          | 8          | } zu Bild 35/ref. Figure 35                           |
| —                    | 0637 008 036         | Kronenmutter                               | Castle nut                             | M 10x1 DIN 935-10           | 8          | 8          | 8          |   |
| 36                   | 0634 309 220         | Wellendichtring                            | Oil seal                               | CS 58x80x10/12<br>ZFN - 132 | 1          | 1          | 1          |   |
| 37                   | 0634 306 519         | Runddichtring                              | Annular seal ring                      | 38x2 DIN 3770               | 1          | 1          | 1          |   |
| 38                   | 0730 060 547         | Distanzring                                | Spacing ring                           | 13,6 - 14,4 mm              | 1          | 1          | 1          | 13,6/13,7/13,8/13,9/14,0/14,2/14,4                    |

| Bild-Nr.<br>Fig.-No. | Teil-Nr.<br>Part-No. | Teilbezeichnung   | Designation        | Daten/Data          | 2068       |            |            | Bemerkungen/Remarks |
|----------------------|----------------------|-------------------|--------------------|---------------------|------------|------------|------------|---------------------|
|                      |                      |                   |                    |                     | 005<br>008 | 006<br>008 | 006<br>138 |                     |
| 39                   | 2052 346 283         | Gehäuse           | Housing            | —                   | 1          | 1          | 1          |                     |
| 40                   | 0636 016 015         | Sechskantschraube | Hex. head screw    | M 12x35 DIN 933-8.8 | 11         | 11         | 11         |                     |
| 41                   | 0631 329 072         | Spannhülse        | Roll pin           | 6x40 DIN 1481       | 1          | 1          | 1          |                     |
| 42                   | 0631 329 145         | Spannhülse        | Roll pin           | 3,5x40 DIN 1481     | 1          | 1          | 1          |                     |
| 43                   | 2052 346 323         | Nocken            | Cam                | —                   | 1          | 1          | 1          |                     |
| 44                   | 0732 010 002         | Drehfeder         | Torsion spring     | —                   | 1          | 1          | 1          |                     |
| 45                   | 0631 306 081         | Zylinderstift     | Dowel              | 12M 6x30 ZFN-6      | 2          | 2          | 2          |                     |
| 46                   | 0731 201 289         | Bolzen            | Shaft              | —                   | 1          | 1          | 1          |                     |
| 47                   | 0630 361 035         | Deckel            | Cover              | 28 DIN 443          | 1          | 1          | 1          |                     |
| 48                   | 0730 160 135         | Zwischenrohr      | Spacer sleeve      | —                   | 1          | 1          | 1          |                     |
| 49                   | 0730 100 708         | Geteilter Ring    | Split ring         | —                   | 1          | 1          | 1          |                     |
| 50                   | 0730 260 085         | Anlaufbuchse      | Collar Sleeve      | —                   | 1          | 1          | 1          |                     |
| 51                   | 0635 501 175         | Lageraußenring    | Bearing outer race | 25 523              | 1          | 1          | 1          |                     |
| —                    | 0635 501 174         | Lagerinnenring    | Bearing inner race | 25 570              | 1          | 1          | 1          |                     |
| 52                   | 0636 015 110         | Sechskantschraube | Hex. head screw    | M 10x20 DIN 933-8.8 | 8          | 8          | 8          |                     |
| 53                   | 2052 346 066         | Gehäusedeckel     | Housing cover      | —                   | 1          | 1          | 1          |                     |
| 54                   | 0635 501 175         | Lageraußenring    | Bearing outer race | 25 523              | 1          | 1          | 1          |                     |
| —                    | 0635 501 006         | Lagerinnenring    | Bearing inner race | 25 590              | 1          | 1          | 1          |                     |
| 55                   | 2049 346 518         | Abtriebswelle     | Output shaft       | —                   | 1          | 1          | 1          |                     |
| 56                   | 0631 308 026         | Kerbstift         | Grooved pin        | 5x12 DIN 1473-6S    | 1          | 1          | 1          |                     |
| 57                   | 0631 329 158         | Spannhülse        | Roll pin           | 3x32 DIN 1481       | 1          | 1          | 1          |                     |
| 58                   | 0635 303 050         | Nadelhülse        | Needle bush        | HK 2020(20x26x20)   | 2          | 2          | 2          |                     |
| 59                   | 0631 501 412         | Paßfeder          | Adjusting spring   | B 6x4x36 DIN 6885   | 1          | 1          | 1          |                     |
| 60                   | 2049 346 070         | Schaltwelle       | Shifter shaft      | —                   | 1          | 1          | 1          |                     |
| 61                   | 0634 300 229         | Wellendichtring   | Oil seal           | B 20x30x7 ZFN-132   | 1          | 1          | 1          |                     |
| 62                   | 2049 346 038         | Schalthebel       | Control lever      | —                   | 1          | 1          | 1          |                     |
| 63                   | 0631 329 087         | Spannhülse        | Roll pin           | 8x45 DIN 1481       | 1          | 1          | 1          |                     |
| 64                   | 0631 329 058         | Spannhülse        | Roll pin           | 5x45 DIN 1481       | 1          | 1          | 1          |                     |

