

**ERSATZTEIL-LISTE
SPARE PARTS LIST
LISTE DES PIECES DE
RECHANGE**

Änderungen vorbehalten!
With the reserve of modifications!
Modifications reserves!

**ZF- SCHLEPPERTRIEBWERK
ZF-TRACTOR TRANSMISSION
ENSEMBLE BOITE-PONT ZF
POUR TRACTEURS AGRICOLES**

T-3312

Stückliste Nr.: / Parts list No.: / Liste de pieces No.: 2068 005 044/120
2068 006 044



ZAHNRADFABRIK PASSAU GmbH
Donaustr. 25-71 94034 Passau

Ausgabe: 09.75

LIEFERBEDINGUNGEN FÜR ERSATZTEILE

Bestellungen von Ersatzteilen sollen stets folgende Angaben enthalten, um eine richtige und schnelle Lieferung zu sichern:

1. Type
2. Aggregatnummer
3. Stücklistennummer
4. Fabrikat und Type des Fahrzeuges
5. Benennung des Ersatzteils: Wie in der Ersatzteilliste aufgeführt.
6. Ersatzteil-Nummer: Siehe Ersatzteilliste, Nummer ist größtenteils auch im Teil eingeschlagen.
7. Versandart: Post, Luftpost, Express, Fracht, Eilgut, Stückgut; fehlen Angaben, so geschieht der Versand nach unserem Ermessen.

} Angaben siehe Typenschild
bzw. eingeschlagene Zahlen

Telefonische oder telegraphische Bestellungen bitten wir schriftlich zu bestätigen.

Der Versand geschieht auf Gefahr des Käufers, auch dann, wenn die Ersatzteile nicht berechnet werden.

Zahlungsbedingungen: Die Kosten für Ersatzteile werden durch Nachnahme erhoben.

DELIVERY CONDITIONS FOR SPARE PARTS

In order to secure a correct and prompt delivery, all spare part orders should be compiled as follows:

1. Type
2. Serial-No.
3. Parts list No.
4. Trade mark and type of vehicle:
5. Denomination of spare part: according to the indication in the parts list.
6. Spare parts No.: see spare parts list, the number is very often engraved on the part.
7. Way of delivery: mail, air mail, express delivery, ordinary freight, express goods, cargo; if no indication is made, the transportation will be realized to our opinion.

} see indications on type
identification plate
resp. engraved part number

We kindly ask you to confirm orders given by telephone call or telegramme.

Even if the spare parts are free of charge the delivery will be to the buyers obligations.

Terms : Cash on delivery

CONDITIONS DE LIVRAISON POUR LES PIÈCES DE RECHANGE

Afin de vous assurer une prompte et correcte livraison, les commandes des pièces de rechange doivent être rédigées dans la façon suivante:

1. Type
2. No. de la série
3. No. de la liste de pièces
4. Marque et type de véhicule
5. Dénomination de la pièce de rechange come indiqué sur la liste des pièces de rechange.
6. No. de la pièce : v. liste des pièces de rechange, la plupart du temps, le nombre vient aussi poinçonné sur la pièce.
7. Mode d'expédition : par poste, poste aérienne, express, en grande vitesse, en colis; où il n'y a pas des spécifications, l'expédition sera effectuée à notre choix.

} v. les indications sur la plaque
de type, resp. les chiffres poinçonnées

Nous vous prions de nous confirmer par écrit les commandes données par téléphone ou télégramme.

La marchandise sera toujours expédiée aux risques de l'acheteur, même dans le cas où les de rechange ne viennent pas facturées.

Conditions de payment: contre remboursement.

INHALTSVERZEICHNIS

TABLE OF CONTENTS

Verzeichnis der Ersatzteilgruppe

	Tafel
Abtrieb rechts und links	6
Antriebswelle	4
Bremsen	6
Differential	5
Eingangswelle	1
Feststellbremsbetätigung	6
Gehäusedeckel hinten	1
Gehäusedeckel vorne	1
Getriebegehäuse	1
Gruppengetriebe	4
Hauptwelle	4
Kriechgang-Verschlußteile	1
Kriechgang	2 + 3
Ölversorgung	1
Pumpenantrieb-Verschlußteile	1
Pumpenantrieb	2
Rücklauf	4
Schaltung	1
Schaltung für Differentialsperre	5
Superkriechgang	2 + 3
Vorderradantrieb	7
Vorgelegewelle	4
Zapfwelle mit Lamellenkupplung	4
Zapfwellenschaltung	4

List of Spare-Part Groups

	Table
Final drive RH and LH	6
Drive shaft	4
Brake assemblies	6
Differential assembly	5
Primary shaft	1
Parking-brake application	6
Housing cover - rear	1
Housing cover - front	1
Gearbox housing	1
Range shift assembly	4
Main shaft	4
Creep speed range - locking components	1
Creep speed range	2 + 3
Oil supply	1
Pump drive - locking components	1
Pump drive	2
Reverse idler gear	4
Shifter mechanism	1
Shifter mechanism for Differential lock	5
Super creep speed range	2 + 3
Front-wheel drive	7
Countershaft	4
Power take-off shaft with multiple-disk clutch	4
Pto-shaft shifter device	4

Wichtige Hinweise / Bedienung und Wartung / Schmiervorschrift enthalten in Werkstatt-Handbuch für Schleppertriebwerke der Baureihe T-3000 mit Regelkraftheber.

2. Auflage
Ausgabe: Mai 1974

Sowie in:

Bedienungsanleitung für Schleppertriebwerke der Baureihe T-3000 mit Regelkraftheber.

Important notes / operation and maintenance / lubrication chart included in Workshop manual for tractor power trains-series T-3000 with controlled power lift.

2nd Edition
May 1974

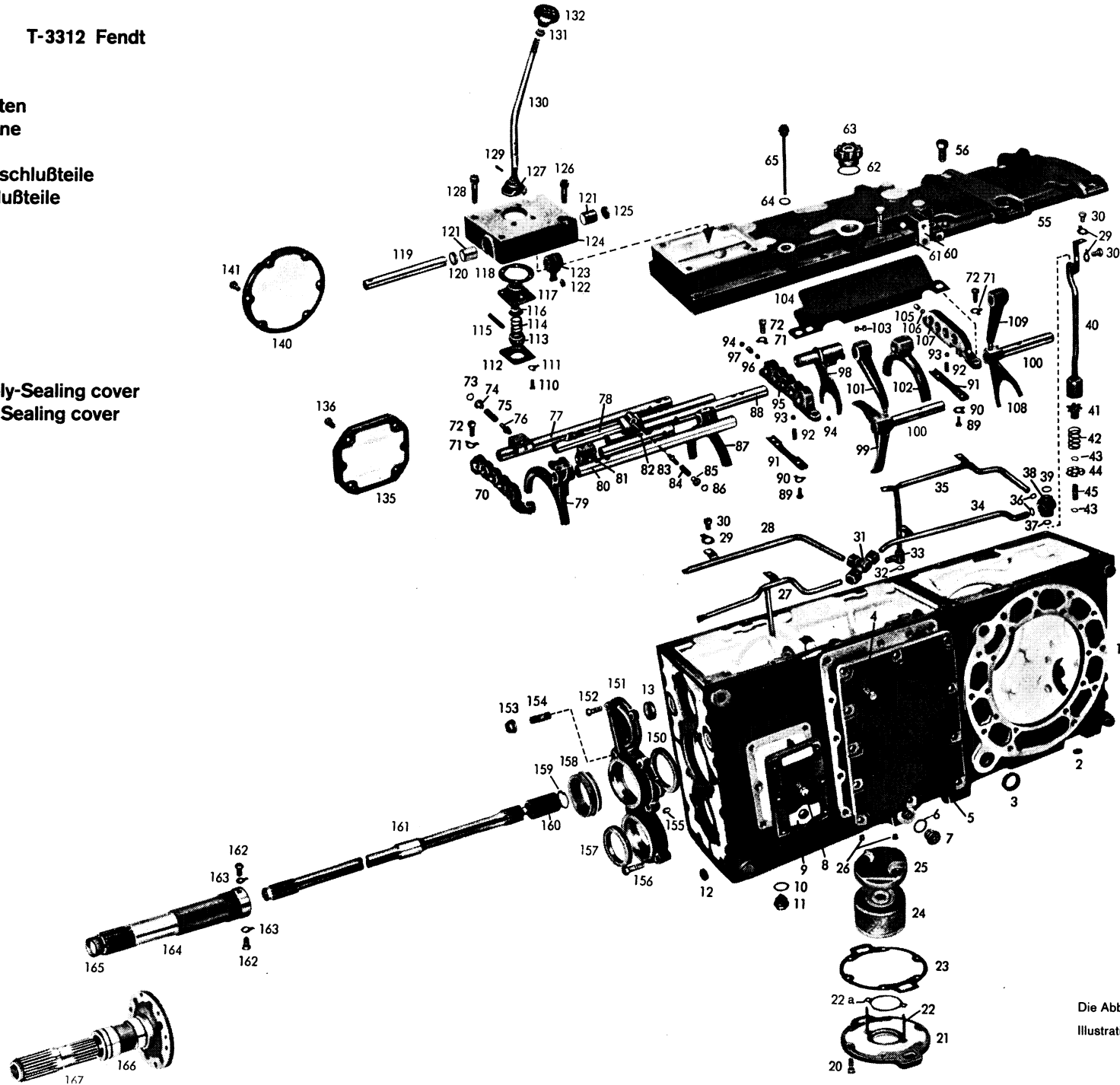
As well as in:

Instructions for operation for tractor power trains-series T-3000 with controlled power lift.

Tafel/Table 1 T-3312 Fendt

- Getriebegehäuse**
- Ölversorgung**
- Gehäusedeckel hinten**
- Gehäusedeckel vorne**
- Schaltung**
- Pumpenantrieb-Verschußteile**
- Kriechgang-Verschußteile**
- Eingangswelle**

- Gearbox housing**
- Oil supply**
- Housing cover rear**
- Housing cover front**
- Shifter mechanism**
- Pump drive assembly-Sealing cover**
- Creep speed range-Sealing cover**
- Primary shaft**



Die Abbildungen sind für die Ausführung nicht verbindlich
 Illustrations are not binding for the design

Tafel/Table 1

T - 3312 Fendt

Bild-Nr. Fig.-No.	Teil-Nr. Part-No.	Teilbezeichnung	Designation	Daten/Dates	2068			Bemerkungen/Remarks
					005 044	005 120	006 044	
		<u>Getriebegehäuse</u>	<u>Gearbox housing</u>					
1	2052 301 020	Getriebegehäuse	Gearbox housing		—	—	1	
—	2052 301 018	Getriebegehäuse	Gearbox housing		1	1	—	
—	0730 365 003	Typenschild	Model identification plate		1	1	1	} zu Getriebegehäuse to Gearbox housing
—	0631 311 009	Kerbnagel	Grooved pin	3x5 DIN 1476 - 4D	4	4	4	
2	0630 361 038	Deckel	Cover	12 DIN 443	1	1	1	
3	0634 300 355	Wellendichtring	Oil seal	B 30x40x7 ZFN - 32	2	2	2	} entfällt bei Ausführung mit Vorderradantrieb not installed for version with front wheel drive
4	0636 016 009	Sechskantschraube	Hex. head screw	M 12x25 DIN 933 - 8.8	11	11	11	
5	2052 346 001	Verschlußdeckel	Sealing cover		1	1	1	
6	0634 801 165	Ring	Ring	A 26x31 DIN 7603	2	2	2	
7	0636 302 008	Verschlußschraube	Screw plug	M 26x1,5 DIN 908 - 5.8	2	2	2	
8	0636 015 127	Sechskantschraube	Hex. head screw	M 10x30 DIN 933 - 8.8	6	6	6	
9	2052 342 026	Deckel	Cover		1	1	1	
10	0634 801 200	Ring	Ring	A 24x29 DIN 7603	1	1	1	
11	0015 300 160	Magnetverschlußschraube	Magnetic drain plug		1	1	1	
12	0630 361 033	Deckel	Cover	20 DIN 443	1	1	1	
13	0630 361 046	Deckel	Cover	42 DIN 443	2	2	2	
		<u>Ölversorgung</u>	<u>Oil supply</u>					
20	0636 015 120	Sechskantschraube	Hex. head screw	M 10x25 DIN 933 - 8.8	6	6	6	
21	2052 336 066	Deckel	Cover		1	1	1	
22	0636 610 195	Stiftschraube	Set screw	M 5x95 DIN 939 - 8.8	2	2	2	
22a	0501 303 920	Dichtring	Seal ring		1	1	1	zu Bild 24/to Figure 24
23	2052 336 067	Dichtung	Gasket		1	1	1	
24	2052 236 074	Saugfilter kpl. mit Dichtring	Suction filter ass.with seal ring		1	1	1	
25	2052 336 110	Deckel	Cover		1	1	1	
26	0637 011 033	Sechskantmutter	Hex. nut	M 5 DIN 985 - 8	2	2	2	
27	2052 236 068	Rohr I komplett	Lubricating pipe I assembly		1	1	1	

Tafel/Table 1

T - 3312 Fendt

Bild-Nr. Fig.-No.	Teil-Nr. Part-No.	Teilbezeichnung	Designation	Daten/Dates	2068			Bemerkungen/Remarks
					005 044	005 120	006 044	
28	2052 236 045	Rohr II komplett	Lubricating pipe II assembly		1	1	1	
29	0630 601 006	Sicherungsblech	Lock plate	10,5 DIN 93	7	7	7	
30	0636 015 270	Sechskantschraube	Hex. head screw	M 10x16 DIN 933 - 8.8	7	7	7	
31	0637 880 050	Verschraubung	Bolting	QL 12 DIN 2353	1	1	1	
32	0634 306 011	Runddichtring	Annular seal ring	12,3x2,4 DIN 3770	2	2	2	
33	2052 336 056	Anschlußstück	Adapter		1	1	1	
34	2052 236 047	Rohr III komplett	Lubricating pipe III assembly		1	1	1	
35	2052 236 049	Rohr IV komplett	Lubricating pipe IV assembly		1	1	1	
36	0634 306 011	Runddichtring	Annular seal ring	12,3x2,4 DIN 3770	2	2	2	
37	0634 306 015	Runddichtring	Annular seal ring	15,3x2,4 DIN 3770	1	1	1	
38	2052 336 108	Verteilerstück	Oil distributor		1	1	1	
39	0634 306 022	Runddichtring	Annular seal ring	22,3x2,4 DIN 3770	1	1	1	
40	2052 236 052	Standrohr komplett	Vertical pipe assembly		1	1	1	
41	2052 336 130	Ventilscheibe	Valve plate		1	1	1	
42	0732 040 394	Druckfeder	Detent spring		1	1	1	
43	0630 501 007	Sicherungsring	Circlip	11x1 DIN 471	2	2	2	
44	2052 336 128	Ventildeckel	Valve cover		1	1	1	
45	2052 336 129	Führungsbolzen	Guide pin		1	1	1	
		<u>Gehäusedeckel hinten</u>	<u>Housing cover, rear</u>					
55	2052 240 003	Gehäusedeckel komplett	Housing cover assembly		1	1	1	} entfällt bei Ausführung mit Kraftheber not installed for version with controlled power lift
56	0636 016 039	Sechskantschraube	Hex. head screw	M 16x35 DIN 933 - 8.8	6	6	6	
		<u>Gehäusedeckel vorne</u>	<u>Housing cover, front</u>					
60	2052 306 107	Gehäusedeckel	Housing cover		1	1	1	
61	0636 010 156	Sechskantschraube	Hex. head screw	M 10x40 DIN 931 - 8.8	10	10	10	
62	0634 801 215	Ring	Ring	A 42x49 DIN 7603	1	1	1	
63	2052 206 007	Entlüfter komplett	Breather assembly		1	1	1	

Tafel/Table 1

T - 3312 Fendt

Bild-Nr. Fig.-No.	Teil-Nr. Part-No.	Teilbezeichnung	Designation	Daten/Dates	2068			Bemerkungen/Remarks
					005 044	005 120	006 044	
64	0634 801 057	Ring	Ring	A 18x22 DIN 7603	1	1	1	
65	2052 206 004	Ölmeßstab komplett	Oil dipstick assembly		1	1	1	
		<u>Schaltung</u>	<u>Shifter mechanism</u>					
70	2052 306 042	Lagerbügel (vorne)	Shifter rod guide (front)		1	1	1	
71	0630 603 007	Sicherungsblech	Lock plate	10,5 DIN 463	6	6	6	
72	0636 015 120	Sechskantschraube	Hex. head screw	M 10x25 DIN 933 - 8.8	6	6	6	
73	0630 502 003	Sicherungsring	Circlip	15x1 DIN 472	1	1	1	
74	2052 306 214	Führungshülse	Guide sleeve		1	1	1	
75	0732 040 322	Druckfeder (1. u.2. Gang)	Detent spring (1st and 2nd speed)		1	1	1	
76	2052 306 054	Anschlagbolzen	Detent pin		1	1	1	
77	2052 206 026	Schaltschiene komplett (1. und 2. Gang)	Shifter rod assembly (1st and 2nd speed)		1	1	1	
78	2052 206 032	Schaltschiene komplett (3. und 4. Gang)	Shifter rod assembly (3rd and 4th speed)		1	1	1	
79	2052 306 077	Schaltgabel (Normal- und Zwischengruppe)	Shifter fork (normal and intermediate speed range)		1	1	1	
80	2052 306 129	Schaltschiene (Normal- und Zwischengruppe)	Shifter rod (normal and intermediate speed range)		1	1	1	
81	2052 306 065	Mitnehmer	Drive dog		1	1	1	
82	2052 306 076	Schaltschiene (Rückwärts- und Zwischengruppe)	Shifter rod (reverse and intermediate speed range)		1	1	1	
83	2052 306 054	Anschlagbolzen	Detent pin		1	1	1	
84	0732 040 391	Druckfeder (5. u. 6. Gang)	Detent spring (5th and 6th speed)		1	1	1	
85	2052 306 214	Führungshülse	Guide sleeve		1	1	1	
86	0630 502 003	Sicherungsring	Circlip	15x1 DIN 472	1	1	1	
87	2052 306 075	Schaltgabel (Rückwärts- und Zwischengruppe)	Shifter fork (reverse and intermediate speed range)		1	1	1	

Tafel/Table 1

T - 3312 Fendt

Bild-Nr. Fig.-No.	Teil-Nr. Part-No.	Teilbezeichnung	Designation	Daten/Dates	005	2068	006	Bemerkungen/Remarks
					044	005 120	044	
88	2052 206 027	Schaltschiene komplett (5. und 6. Gang)	Shifter rod assembly (5th and 6th speed)		1	1	1	
89	0636 015 073	Sechskantschraube	Hex. head screw	M 8x18 DIN 933 - 8.8	4	4	4	
90	0630 603 005	Sicherungsblech	Lock plate	8,4 DIN 463	4	4	4	
91	2052 306 049	Deckblech	Retainer plate		2	2	2	
92	1203 306 092	Druckfeder	Detent spring		6	6	6	
93	0635 460 021	Kugel	Ball	10 Ø III DIN 5401	6	6	6	
94	0635 460 015	Kugel	Ball	8 Ø III DIN 5401	3	3	3	
95	2052 306 044	Lagerbügel (Mitte)	Shifter rod guide (centre)		1	1	1	
96	0731 208 019	Sperrstift	Locking pin		2	1	2	
97	0731 201 193	Sperrstift	Locking pin		1	1	1	
—	0630 505 002	Sprengring	Snap ring	7 DIN 9045	1	1	1	zu Bild 97/ to Figure 97
98	2052 214 036	Schaltgabel komplett	Shifter fork assembly		1	1	1	Kriechgang/Creep speed range
99	2052 306 037	Schaltgabel 3. u. 4. Gang	Shifter fork 3rd and 4th speed		1	1	1	
100	2052 306 047	Lagerbolzen	Shifter shaft		2	2	2	
101	2052 306 060	Umlenkhebel	Shift lever		1	1	1	
102	2052 306 038	Schaltgabel 5. u. 6. Gang	Shifter fork 5th and 6th speed		1	1	1	
103	1238 306 065	Gewindestift	Set screw		12	12	12	
104	2052 306 140	Spritzblech	Splash plate		1	1	1	
105	0731 201 193	Sperrstift	Locking pin		1	1	1	
—	0630 505 002	Sprengring	Snap ring	7 DIN 9045	1	1	1	zu Bild 105/ to Figure 105
106	0731 208 019	Sperrstift	Locking pin		2	2	2	
107	2052 306 127	Lagerbügel (hinten)	Shifter rod guide (rear)		1	1	1	
108	2052 306 035	Schaltgabel 1. u. 2. Gang	Shifter fork (1st and 2nd speed)		1	1	1	
109	2052 306 056	Umlenkhebel	Shift lever		1	1	1	
110	0636 015 278	Sechskantschraube	Hex. head screw	M 8x16 DIN 933 - 8.8	4	4	4	
111	0630 603 005	Sicherungsblech	Lock plate	8,4 DIN 463	4	4	4	
112	2052 306 110	Lagerschale	Bearing cup		1	1	1	
113	2052 306 027	Schaltkugel-Unterteil	Detent ball-lower part		1	1	1	

Bild-Nr. Fig.-No.	Teil-Nr. Part-No.	Teilbezeichnung	Designation	Daten/Dates	005	2068	006	Bemerkungen/Remarks
					044	005 120	044	
114	0732 040 256	Druckfeder	Detent spring		1	1	1	
115	2056 306 013	Kerbführungsstift	Grooved guide pin		1	1	1	
116	2052 306 028	Schaltkugel-Oberteil	Detent ball-upper part		1	1	1	
117	2052 306 109	Schaltkappe	Top transmission cover		1	1	1	
118	2052 306 112	Zwischenblech	Shim		1	1	1	
119	2052 306 091	Schaltwelle	Shifter shaft		1	1	1	
120	0634 309 010	Wellendichtring	Oil seal	BS 20x30x7/8 ZFN-132	1	1	1	
121	0735 298 001	Hülsenlager	Sleeve bearing	20x26x30	2	2	2	
122	1238 306 065	Gewindestift	Set screw		1	1	1	
123	2052 306 082	Schaltfinger	Shifter sleeve		1	1	1	
124	2052 306 134	Deckel	Cover		1	1	1	
125	0630 361 052	Deckel	Cover	26 DIN 443	1	1	1	
126	0636 101 058	Zylinderschraube	Socket head screw	M 10x50 DIN 912 - 8.8	2	2	2	
127	2056 306 115	Schutzkappe	Protection cap		1	1	1	
128	0636 101 064	Zylinderschraube	Socket head screw	M 10x65 DIN 912 - 8.8	2	2	2	
129	0631 329 136	Spannhülse	Roll pin	4x22 DIN 1481	1	1	1	
130	2052 306 111	Schalthebel	Control lever		1	1	1	
131	0637 009 008	Sechskantmutter	Hex. nut	M 10 DIN 936 - 6 G.	1	1	1	
132	0632 327 019	Griff	Knob, handle	T ZFN - 27	1	1	1	

Tafel/Table 1

Bild-Nr. Fig.-No.	Teil-Nr. Part-No.	Teilbezeichnung	Designation	Daten/Dates	2052 198 019	Bemerkungen/Remarks		
		Umbausatz für Schaltung mit Synchronisierung von Normal-Kriechgang in Superkriechgang mit Sperre 5. und 6. Gang	Replacement set for changing the shift control with synchronizer unit from the normal creep speed range to the super creep speed range and servo-lock 5th and 6th speed					
—	2052 206 023	Schaltschiene komplett 3. und 4. Gang	Shifter rod assembly 3rd and 4th speed		1			
—	0731 306 028	Sperrstift	Locking pin		1			
—	0630 505 002	Sprengring	Snap ring	7 DIN 9045	1			
Bild-Nr. Fig.-No.	Teil-Nr. Part-No.	Teilbezeichnung	Designation	Daten/Dates	005 044	2068 005 120	006 044	Bemerkungen/Remarks
		<u>Pumpenantrieb- Verschlußteile</u>	<u>Pump drive assembly-Sealing cover</u>					
135	2052 322 013	Verschlußdeckel	Sealing cover		1	1	1	} entfällt bei Ausführung mit Pumpenantrieb not installed for version with pump drive assembly
136	0636 016 009	Sechskantschraube	Hex. head screw	M 12x25 DIN 933 - 8.8	4	4	4	
		<u>Kriechgang- Verschlußteile</u>	<u>Creep speed range-Sealing cover</u>					
140	2052 314 001	Verschlußdeckel	Sealing cover		1	1	1	} entfällt bei Ausführung mit Kriechgang not installed for version with creep speed range
141	0636 015 114	Sechskantschraube	Hex. head screw	M 10x22 DIN 933 - 8.8	6	6	6	
		<u>Eingangswelle</u>	<u>Primary shaft</u>					
150	0734 319 022	Wellendichtring	Oil seal	70x90x10/12	1	1	1	
151	2052 310 121	Verschlußdeckel	Sealing cover		—	—	1	
—	2052 310 104	Verschlußdeckel	Sealing cover		1	1	—	

Tafel/Table 1

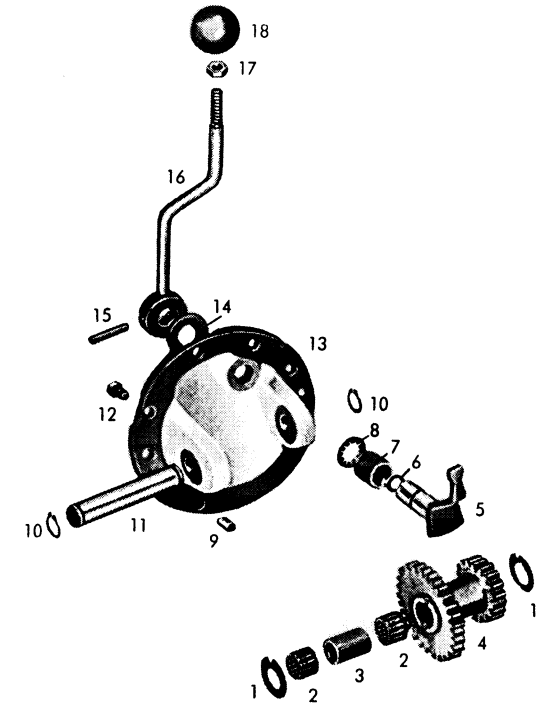
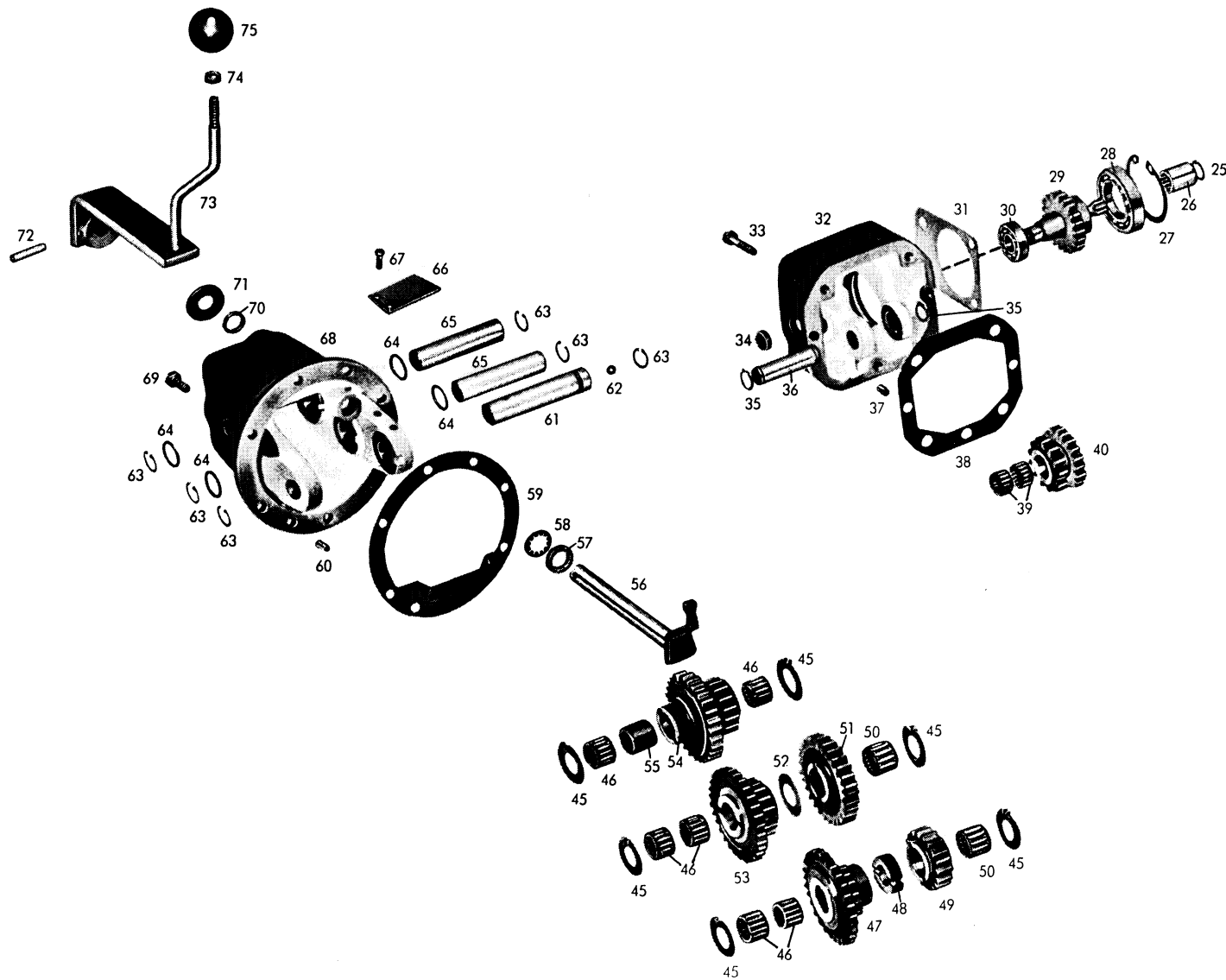
T - 3312 Fendt

Bild-Nr. Fig.-No.	Teil-Nr. Part-No.	Teilbezeichnung	Designation	Daten/Dates	2068			Bemerkungen/Remarks
					005 044	005 120	006 044	
152	0636 015 084	Sechskantschraube	Hex. head screw	M 8x22 DIN 933 - 8.8	2	2	2	
153	0637 011 528	Sechskantmutter	Hex. nut		—	—	4	
154	0636 610 026	Stiftschraube	Set screw	M 8x30 DIN 939 - 8.8	—	—	4	
—	0636 010 066	Sechskantschraube	Hex. head screw	M 8x30 DIN 933 - 8.8	4	4	—	
155	0631 306 071	Zylinderstift	Dowel	10 M 6x16 ZFN - 6	1	1	1	
156	0636 015 100	Sechskantschraube	Hex. head screw	M 8x40 DIN 933 - 8.8	2	2	2	
157	0634 349 084	Wellendichtring	Oil seal	DF 80x100x13 S1	1	1	1	
158	2052 310 130	Ring	Ring		—	—	1	
—	2052 310 105	Ring	Ring		1	1	—	} zu Ring 2052 310 105 to Ring 2052 310 105
—	0630 513 141	Sprengring	Snap ring	SW 105	1	1	—	
159	0630 502 060	Sicherungsring	Circlip	J 27x1,2	1	1	1	
160	2052 349 080	Keilbuchse	Splined sleeve		1	1	1	
161	2052 349 149	Eingangswelle	Primary shaft		1	1	1	
162	0736 004 034	Sechskantschraube	Hex. head screw		2	2	2	
163	0630 601 005	Sicherungsblech	Lock plate	8,4 DIN 93	2	2	2	
164	2052 249 091	Hohlwelle komplett	Quill shaft assembly		1	1	1	} Hohlwelle komplett mit Buchse Komplett-Nr. 2052 249 090 Quill shaft assembly with sleeve, Ass.-No. 2052 249 090
165	2052 349 084	Buchse	Sleeve		1	1	1	
166	2052 349 114	Nabe	Hub		1	1	1	
167	2052 349 175	Zwischenwelle	Intermediate shaft		1	1	1	

Tafel/Table 2
T-3312 Fendt

Kriechgang, Pumpenantrieb, Superkriechgang
Creep speed range, Pump drive assembly, Super creep speed range

Kriechgang und Superkriechgang zu Getriebegehäuse 2052301018
Creep speed range and Super creep speed range to Gearbox housing 2052301018



Die Abbildungen sind für die Ausführung nicht verbindlich
Illustrations are not binding for the design

Tafel/Table 2

T - 3312 Fendt

Bild-Nr. Fig.-No.	Teil-Nr. Part-No.	Teilbezeichnung	Designation	Daten/Dates	005 044	2068 005 120	006 044	Bemerkungen/Remarks
		<u>Kriechgang</u> <u>zu Getriebegehäuse</u> <u>2052 301 018</u>	<u>Creep speed range</u> <u>to Gearbox housing</u> <u>2052 301 018</u>					
1	0730 103 041	Anlaufscheibe	Thrust washer		2	2	—	
2	0735 320 364	Nadelkäfig	Needle cage	25x33x24	2	2	—	
3	0730 061 018	Distanzrohr	Spacer sleeve		1	1	—	
4	2052 314 030	Doppelrad	Dual gear	z/teeth = 29/18	1	1	—	
5	2052 214 053	Schalthebel komplett	Control lever assembly		1	1	—	
6	0634 306 015	Runddichtring	Annular seal ring	15,3x2,4 DIN 3770	1	1	—	
7	0730 061 017	Rohr	Lubricating pipe		1	1	—	
8	0632 051 016	Tellerfeder	Poppet spring	36,6x20,4x0,4	3	3	—	
9	0631 306 072	Zylinderstift	Dowel	10 M 6x18 ZFN - 6	2	2	—	
10	0630 501 020	Sicherungsring	Circlip	25x1,2 DIN 471	2	2	—	
11	2052 314 005	Bolzen	Shaft		1	1	—	
12	0636 015 114	Sechskantschraube	Hex. head screw	M 10x22 DIN 933 - 8.8	6	6	—	
13	2052 314 061	Lagerdeckel	Bearing cover		1	1	—	
14	0730 150 185	Scheibe	Disk		1	1	—	
15	0631 329 087	Spannhülse	Roll pin	8x45 DIN 1481	1	1	—	
16	2052 214 040	Schalthebel komplett	Control lever assembly		1	1	—	
17	0637 009 008	Sechskantmutter	Hex. nut	M 10 DIN 936 - 6 G	1	1	—	
18	0632 329 039	Griff	Knob, handle	00 - ZFN - 29	1	1	—	
		<u>Pumpenantrieb</u>	<u>Pump drive assembly</u>					
25	0630 502 002	Sicherungsring	Circlip	14x1 DIN 472	1	1	1	
26	2052 322 011	Mitnehmerbuchse	Drive ring		1	1	1	
27	0630 502 034	Sicherungsring	Circlip	68x2,5 DIN 472	1	1	1	
28	0635 330 006	Kugellager	Ball bearing	16008 DIN 625 40x68x9	1	1	1	
29	2052 322 018	Stirnrad	Spur gear	z/teeth = 21	1	1	1	

Tafel/Table 2

T - 3312 Fendt

Bild-Nr. Fig.-No.	Teil-Nr. Part-No.	Teilbezeichnung	Designation	Daten/Dates	005 044	2068 005 120	006 044	Bemerkungen/Remarks
30	0635 332 007	Kugellager	Ball bearing	6203 DIN 625 17x40x12	1	1	1	
31	2032 322 007	Dichtung	Gasket		1	1	1	
32	2052 322 014	Gehäuse	Housing		1	1	1	
33	0636 011 040	Sechskantschraube	Hex. head screw	M 12x90 DIN 931 - 8.8	3	3	3	
34	0630 361 039	Deckel	Cover	32 DIN 443	1	1	1	
35	0630 501 016	Sicherungsring	Circlip	20x1,2 DIN 471	2	2	2	
36	2052 322 016	Lagerbolzen	Shifter shaft		1	1	1	
37	0631 306 752	Zylinderstift	Dowel	10 M 6x10 ZFN - 6	2	2	2	
38	2052 322 033	Einstellscheibe	Shim		1	1	1	
39	0635 300 067	Nadelkäfig	Needle cage	K 20x26x17	2	2	2	
40	2052 322 021	Doppelstirnrad	Dual spur gear	z/teeth = 13/21	1	1	1	
Bild-Nr. Fig.-No.	Teil-Nr. Part-No.	Teilbezeichnung	Designation	Daten/Dates	2052 114 012 +403			Bemerkungen/Remarks
		<u>Superkriechgang</u> <u>zu Getriebegehäuse</u> <u>2052 301 018</u>	<u>Super creep speed range</u> <u>to Gearbox housing</u> <u>2052 301 018</u>					Kann auf Wunsch angebaut werden! Can be installed upon request!
45	0730 103 041	Anlaufscheibe	Thrust washer			6		
46	0735 320 364	Nadelkäfig	Needle cage	25x33x24		6		
47	2052 214 038	Doppelrad komplett bestehend aus:	Dual gear assembly consisting of:			1		nur komplett lieferbar only available as a complete unit
—	2052 314 040	Stirnrad	Spur gear	z/teeth = 17		1		
—	2052 314 044	Stirnrad	Spur gear	z/teeth = 29		1		
48	0730 160 840	Anlaufbuchse	Collar sleeve			1		
49	2052 314 039	Stirnrad	Spur gear	z/teeth = 18		1		
50	0635 300 574	Nadelkäfig	Needle cage	K 25x35x30		2		
51	2052 314 041	Stirnrad	Spur gear	z/teeth = 29		1		
52	0730 103 042	Anlaufscheibe	Thrust washer			1		

Tafel/Table 2

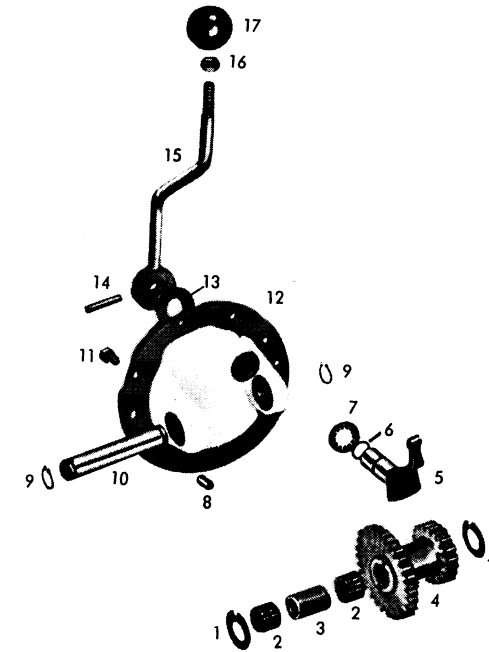
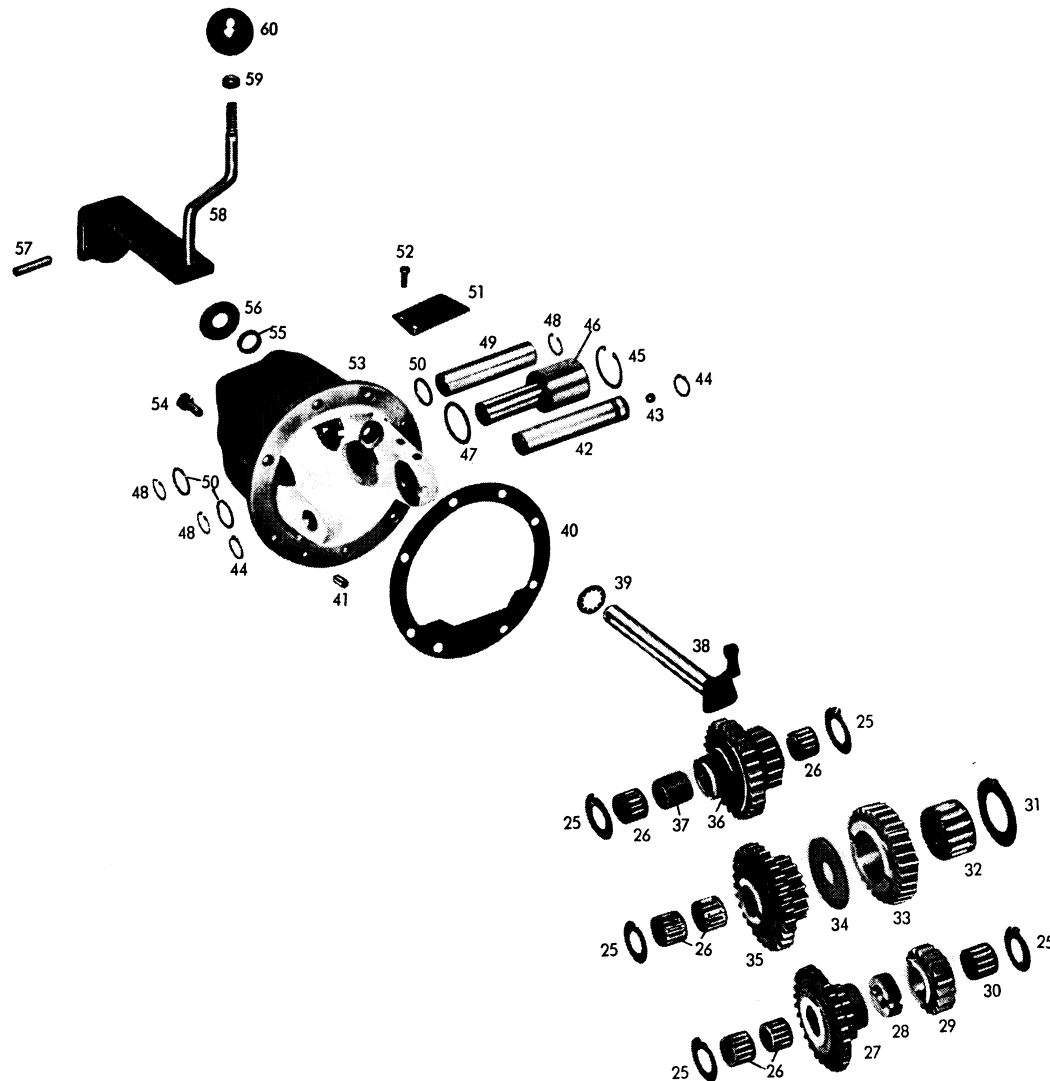
T - 3312 Fendt

Bild-Nr. Fig.-No.	Teil-Nr. Part-No.	Teilbezeichnung	Designation	Daten/Dates	2052 114 012 +403	Bemerkungen/Remarks
53	2052 214 039	Doppelrad komplett bestehend aus:	Dual gear assembly consisting of:		1	nur komplett lieferbar only available as a complete unit
—	2052 314 042	Stirnrad	Spur gear	z/teeth = 17	1	
—	2052 314 043	Stirnrad	Spur gear	z/teeth = 30	1	
54	2052 314 045	Doppelstirnrad	Dual spur gear	z/teeth = 28/16	1	
55	0730 061 946	Abstandsrohr	Spacer sleeve		1	
56	2052 214 052	Schalthebel komplett	Control lever assembly		1	
57	0730 061 054	Rohr	Lubricating pipe		1	
58	0632 051 016	Tellerfeder	Poppet spring	36,6x20,4x0,4	3	
59	2052 314 049	Einstellbeilage	Adjusting piece	1,0 mm	1	
60	0631 306 072	Zylinderstift	Dowel	10 M 6x18 ZFN - 6	2	
61	2052 314 074	Bolzen	Shaft		1	
62	0635 460 014	Kugel	Ball	7 Ø III DIN 5401	1	
63	0630 502 012	Sicherungsring	Circlip	25x1,2 DIN 472	6	
64	0634 306 024	Runddichtring	Annular seal ring	25,3x2,4 DIN 3770	4	
65	0731 201 082	Bolzen	Shaft		2	
66	2052 314 078	Ölwanne	Oil pan		1	
67	0636 015 032	Sechskantschraube	Hex. head screw	M 6x10 DIN 933 - 8.8	1	
—	0630 601 004	Sicherungsblech	Lock plate	6,4 DIN 93	1	zu Bild 67/ to Figure 67
68	2052 314 077	Gehäuse	Housing		1	
69	0636 015 114	Sechskantschraube	Hex. head screw	M 10x22 DIN 933 - 8.8	5	
—	0636 010 176	Sechskantschraube	Hex. head screw	M 10x65 DIN 931 - 8.8	1	zu Bild 68/ to Figure 68
70	0634 301 209	Wellendichtring	Oil seal	A 20x28x6 ZFN - 132	1	
71	0730 150 185	Scheibe	Disk		1	
72	0631 329 087	Spannhülse	Roll pin	8x45 DIN 1481	1	
73	2052 214 041	Schalthebel komplett	Control lever assembly		1	
74	0637 009 008	Sechskantmutter	Hex. nut	M 10 DIN 936 - 6 G	1	
75	0632 329 039	Griff	Knob, handle	00 - ZFN - 29	1	

Tafel/Table 3
T-3312 Fendt

Kriechgang, Superkriechgang
Creep speed range, Super creep speed range

Kriechgang und Superkriechgang zu Getriebegehäuse 2052301 020
Creep speed range and Super creep speed range to Gearbox housing 2052301 020



Die Abbildungen sind für die Ausführung nicht verbindlich
Illustrations are not binding for the design

Tafel/Table 3

T - 3312 Fendt

Bild-Nr. Fig.-No.	Teil-Nr. Part-No.	Teilbezeichnung	Designation	Daten/Dates	005 044	2068 005 120	006 044	Bemerkungen/Remarks
		<u>Kriechgang</u> <u>zu Getriebegehäuse</u> <u>2052 301 020</u>	<u>Creep speed range</u> <u>to Gearbox housing</u> <u>2052 301 020</u>					
1	0730 103 041	Anlaufscheibe	Thrust washer		-	-	2	
2	0735 320 364	Nadelkäfig	Needle cage	25x33x24	-	-	2	
3	0730 061 018	Distanzrohr	Spacer sleeve		-	-	1	
4	2052 314 030	Doppelrad	Dual gear	z/teeth = 29/18	-	-	1	
5	2052 214 074	Schalthebel komplett	Control lever assembly		-	-	1	
6	0634 306 015	Runddichtring	Annular seal ring	15,3x2,4 DIN 3770	-	-	1	
7	0632 051 016	Tellerfeder	Poppet spring	36,6x20,4x0,4	-	-	3	
8	0631 306 072	Zylinderstift	Dowel	10 M 6x18 ZFN - 6	-	-	2	
9	0630 501 020	Sicherungsring	Circlip	25x1,2 DIN 471	-	-	2	
10	2052 314 076	Bolzen	Shaft		-	-	1	
11	0636 015 114	Sechskantschraube	Hex. head screw	M 10x22 DIN 933 - 8.8	-	-	6	
12	2052 314 075	Lagerdeckel	Bearing cover		-	-	1	
13	0730 150 185	Scheibe	Disk		-	-	1	
14	0631 329 087	Spannhülse	Roll pin	8x45 DIN 1481	-	-	1	
15	2052 214 040	Schalthebel komplett	Control lever assembly		-	-	1	
16	0637 009 008	Sechskantmutter	Hex. nut	M 10 DIN 936 - 6 G	-	-	1	
17	0632 329 039	Griff	Knob, handle	00 - ZFN - 29	-	-	1	
Bild-Nr. Fig.-No.	Teil-Nr. Part-No.	Teilbezeichnung	Designation	Daten/Dates	2052 114 019 +403			Bemerkungen/Remarks
		<u>Superkriechgang</u> <u>zu Getriebegehäuse</u> <u>2052 301 020</u>	<u>Super creep speed range</u> <u>to Gearbox housing</u> <u>2052 301 020</u>					Kann auf Wunsch angebaut werden! Can be installed upon request!
25	0730 103 041	Anlaufscheibe	Thrust washer			5		
26	0735 320 364	Nadelkäfig	Needle cage	25x33x24		6		

Tafel/Table 3

Bild-Nr. Fig.-No.	Teil-Nr. Part-No.	Teilbezeichnung	Designation	Daten/Dates	2052 114 019 +403	Bemerkungen/Remarks
27	2052 214 038	Doppelrad komplett bestehend aus:	Dual gear assembly consisting of:		1	nur komplett lieferbar only available as a complete unit
—	2052 314 040	Stirnrad	Spur gear	z/teeth = 17	1	
—	2052 314 044	Stirnrad	Spur gear	z/teeth = 29	1	
28	0730 160 840	Anlaufbuchse	Collar sleeve		1	
29	2052 314 039	Stirnrad	Spur gear	z/teeth = 18	1	
30	0635 300 574	Nadelkäfig	Needle cage	K 25x35x30	1	
31	0730 102 684	Anlaufscheibe	Thrust washer		1	
32	0735 358 062	Rollenkäfig	Roller cage		1	
33	2052 314 087	Stirnrad	Spur gear	z/teeth = 29	1	
34	0730 103 173	Anlaufscheibe	Thrust washer		1	
35	2052 214 058	Doppelrad komplett bestehend aus:	Dual gear assembly consisting of:		1	nur komplett lieferbar only available as a complete unit
—	2052 314 089	Stirnrad	Spur gear	z/teeth = 17	1	
—	2052 314 043	Stirnrad	Spur gear	z/teeth = 30	1	
36	2052 314 045	Doppelstirnrad	Dual spur gear	z/teeth = 28/16	1	
37	0730 061 946	Abstandsrohr	Spacer sleeve		1	
38	2052 214 055	Schalthebel komplett	Control lever assembly		1	
39	0632 051 016	Tellerfeder	Poppet spring	36,6x20,4x0,4	3	
40	2052 314 049	Einstellbeilage	Adjusting piece	1,0 mm	1	
41	0631 306 072	Zylinderstift	Dowel	10 M 6x18 ZFN - 6	2	
42	2052 314 084	Bolzen	Shaft		1	
43	0635 460 014	Kugel	Ball	7 Ø III DIN 5401	1	
44	0630 501 020	Sicherungsring	Circlip	25x1,2 DIN 471	2	
45	0630 502 024	Sicherungsring	Circlip	45x1,75 DIN 472	1	
46	2052 314 091	Bolzen	Shaft		1	
47	0634 306 508	Runddichtring	Annular seal ring	45x3 DIN 3770	1	
48	0630 502 012	Sicherungsring	Circlip	25x1,2 DIN 472	3	
49	0731 201 082	Bolzen	Shaft		1	
50	0634 306 024	Runddichtring	Annular seal ring	25,3x2,4 DIN 3770	3	

Tafel/Table 3

T - 3312 Fendt

Bild-Nr. Fig.-No.	Teil-Nr. Part-No.	Teilbezeichnung	Designation	Daten/Dates	2052 114 019 +403	Bemerkungen/Remarks
51	2052 314 078	Ölwanne	Oil pan		1	
52	0636 015 032	Sechskantschraube	Hex. head screw	M 6x10 DIN 933 - 8.8	1	
-	0630 601 004	Sicherungsblech	Lock plate	6,4 DIN 93	1	zu Bild 52 / to Figure 52
53	2052 314 079	Gehäuse	Housing		1	
54	0636 015 114	Sechskantschraube	Hex. head screw	M 10x22 DIN 933 - 8.8	5	
-	0636 010 176	Sechskantschraube	Hex. head screw	M 10x65 DIN 931 - 8.8	1	zu Bild 53 / to Figure 53
55	0634 301 209	Wellendichtring	Oil seal	A 20x28x6 ZFN - 132	1	
56	0730 150 185	Scheibe	Disk		1	
57	0631 329 087	Spannhülse	Roll pin	8x45 DIN 1481	1	
58	2052 214 041	Schalthebel komplett	Control lever assembly		1	
59	0637 009 008	Sechskantmutter	Hex. nut	M 10 DIN 936 - 6 G	1	
60	0632 329 039	Griff	Knob, handle	00 - ZFN - 29	1	

Tafel/Table 4

T - 3312 Fendt

Bild-Nr. Fig.-No.	Teil-Nr. Part-No.	Teilbezeichnung	Designation	Daten/Dates	2068			Bemerkungen/Remarks
					005 044	005 120	006 044	
		<u>Vorgelegewelle</u>	<u>Countershaft</u>					
1	0630 502 122	Sicherungsring	Circlip	J 3 "x0,098" 76,2x2,49	1	1	1	
2	4038 303 016	Ausgleichscheibe	Shim	2,1 - 3,4 mm	1	1	1	
3	0635 501 427	Lageraußenring	Bearing outer race	HM 89 411	1	1	1	
—	0635 501 150	Lagerinnenring	Bearing inner race	HM 89 449	1	1	1	
4	2052 303 105	Vorgelegewelle	Countershaft	z/teeth = 17/12	1	1	1	
5	0730 101 717	Anlaufscheibe	Thrust washer		1	1	1	
6	0730 160 415	Laufbuchse 1. Gang	Liner 1st speed		1	1	1	
7	0735 320 270	Nadelkäfig	Needle cage	68x74x30	2	2	2	
8	2052 203 055	Stirnrad kpl. 5. Gang bestehend aus:	Spur gear assembly 5th speed consisting of:		1	1	1	nur komplett lieferbar only available as a complete unit
—	2052 303 046	Stirnrad	Spur gear	z/teeth = 40	1	1	1	
—	2052 303 058	Kupplungskörper	Clutch housing		1	1	1	
9	0730 000 968	Scheibe	Disk		6	6	6	
10	1238 304 358	Synchronring	Synchronizer ring		2	2	2	
11	0732 020 027	Zugfeder	Tension spring		3	3	3	
12	2052 303 116	Synchronkörper	Synchronizer body		1	1	1	
13	0732 040 410	Druckfeder	Detent spring		3	3	3	
14	1249 304 222	Kugelbolzen	Ball pin		3	3	3	
15	2052 304 129	Druckstück	Pressure piece		3	3	3	
16	1238 304 357	Schiebemuffe	Shifter collar		1	1	1	
17	2052 303 128	Stirnrad 6. Gang	Spur gear 6th speed	z/teeth = 48	—	—	1	
—	2052 303 118	Stirnrad 6. Gang	Spur gear 6th speed	z/teeth = 45	—	1	—	
—	2052 303 084	Stirnrad 6. Gang	Spur gear 6th speed	z/teeth = 48	1	—	—	
18	2052 303 115	Stirnrad 3. Gang	Spur gear 3rd speed	z/teeth = 23	1	1	1	
19	2052 304 265	Buchse	Sleeve		1	1	1	
20	2052 303 043	Stirnrad 4. Gang	Spur gear 4th speed	z/teeth = 32	1	1	1	
21	0635 371 033	Rollenlager	Roller bearing	30210 DIN 720 50x90x21,75	1	1	1	

Tafel/Table 4

T - 3312 Fendt

Bild-Nr. Fig.-No.	Teil-Nr. Part-No.	Teilbezeichnung	Designation	Daten/Dates	005	2068	006	Bemerkungen/Remarks
					044	005 120	044	
22	0630 502 042	Sicherungsring	Circlip	90x3 DIN 472	1	1	1	
23	0630 531 061	Sicherungsring	Circlip	48x2,5 DIN 471	1	1	1	
24	2052 336 058	Rohr	Lubricating pipe		1	1	1	
		<u>Gruppengetriebe</u>	<u>Speed range assembly</u>					
28	2052 315 010	Schieberad	Sliding gear	z/teeth = 21	1	1	1	Kriechgang/Creep speed range
29	0635 300 571	Nadelkäfig	Needle cage	K 25x32x16	1	1	1	
30	2052 315 057	Gruppenwelle	Speed range shaft		1	1	1	
31	0630 501 040	Sicherungsring	Circlip	58x2 DIN 471	1	1	1	
32	0730 200 111	Anlaufscheibe	Thrust washer		1	1	1	
33	2052 315 133	Stirnrad Rückw.-Gang	Spur gear reverse speed range	z/teeth = 51	1	1	1	
34	0735 320 270	Nadelkäfig	Needle cage	68x74x30	2	2	2	
35	0730 000 968	Scheibe	Disk		12	12	12	
36	1238 304 367	Synchronring (Rückw.-und Zwischen-Gang)	Synchronizer ring (reverse and intermediate speed range)		2	2	2	
37	0732 020 027	Zugfeder	Tension spring		6	6	6	
38	2052 303 069	Synchronkörper	Synchronizer body		2	2	2	
39	0732 040 409	Druckfeder Rückw.-und Zwischen-Gang)	Detent spring (reverse and intermediate speed range)		3	3	3	
40	1249 304 222	Kugelbolzen	Ball pin		6	6	6	
41	2052 304 129	Druckstück	Pressure piece		6	6	6	
42	1238 304 357	Schiebemuffe	Shifter collar		2	2	2	
43	2052 315 129	Stirnrad (Zwischengruppe)	Spur gear (intermediate speed range)	z/teeth = 45	1	1	1	
44	0735 320 304	Nadelkäfig	Needle cage	K 68x74x40	1	1	1	
45	2052 315 023	Keilbuchse	Splined sleeve		1	1	1	
46	1238 304 358	Synchronring (Normal- u. Zwischen-Gang)	Synchronizer ring (normal and intermediate speed range)		2	2	2	
47	0732 040 410	Druckfeder (Normal- u. Zwischen-Gang)	Detent spring (normal and intermediate speed range)		3	3	3	

Tafel/Table 4

T - 3312 Fendt

Bild-Nr. Fig.-No.	Teil-Nr. Part-No.	Teilbezeichnung	Designation	Daten/Dates	005 044	2068 005 120	006 044	Bemerkungen/Remarks
48	2052 215 064	Stirnrad (Normal-Gruppe)	Spur gear (normal speed range)		1	1	1	Gruppenübersetzung T bei Ausführung TAA u. TAE, nur komplett lieferbar Speed range ratio T with version TAA and TAE only available as a complete unit
—	2052 315 082	Stirnrad	Spur gear	z/teeth = 41	1	1	1	
—	2052 303 068	Kupplungskörper	Clutch housing		1	1	1	
49	0730 101 664	Anlaufscheibe	Thrust washer		1	1	1	
50	0730 000 088	Scheibe	Disk	0,2 - 1,0 mm	1	1	1	
51	0635 332 045	Kugellager	Ball bearing	6210 N DIN 625 50x90x20	1	1	1	
52	0730 503 061	Sprengring	Snap ring	2,2 - 2,3 mm	1	1	1	
—	0630 503 012	Sprengring	Snap ring	SP 90 DIN 5417	1	1	1	
53	2052 315 093	Schraube	Screw		1	1	1	
		<u>Rücklauf</u>	<u>Reverse idler gear</u>					
60	0630 501 018	Sicherungsring	Circlip	22x1,2 DIN 471	2	2	2	
61	0730 103 038	Anlaufscheibe	Thrust washer		2	2	2	
62	2052 305 018	Rücklaufgrad	Reverse idler gear	z/teeth = 21/32	1	1	1	
63	0635 300 558	Nadelkäfig	Needle cage	K 22x32x30	2	2	2	
64	0730 061 012	Abstandsrohr	Spacer sleeve		1	1	1	
65	2052 305 012	Lagerbolzen	Shifter shaft		1	1	1	
		<u>Antriebswelle</u>	<u>Drive shaft</u>					
70	0630 501 048	Sicherungsring	Circlip	75x2,5 DIN 471	—	—	1	
—	0630 501 046	Sicherungsring	Circlip	70x2,5 DIN 471	1	1	—	
71	0630 004 076	P-Scheibe	Shim	75x95x0,2 DIN 988	—	—	1	
		wahlweise:	optional:					
—	0630 000 231	P-Scheibe	Shim	75x95x0,1 DIN 988	—	—	1	
—	0630 000 110	P-Scheibe	Shim	70x90x0,2 DIN 988	1	1	—	
		wahlweise:	optional:					
—	0630 000 194	P-Scheibe	Shim	70x90x0,1 DIN 988	1	1	—	

Tafel/Table 4

T - 3312 Fendt

Bild-Nr. Fig.-No.	Teil-Nr. Part-No.	Teilbezeichnung	Designation	Daten/Dates	005	2068	006	Bemerkungen/Remarks
					044	005 120	044	
72	0630 503 018	Sprengring	Snap ring	Sp 130 DIN 5417	—	—	1	
—	0630 503 017	Sprengring	Snap ring	Sp 125 DIN 5417	1	1	—	
73	0635 332 061	Kugellager	Ball bearing	6215 N DIN 625 75x130x25	—	—	1	
—	0635 332 084	Kugellager	Ball bearing	6214 N DIN 625 70x125x24	1	1	—	
74	0634 300 202	Wellendichtring	Oil seal	B 30x38x5 ZFN - 132	2	2	2	
75	0730 061 003	Distanzring	Spacin ring		1	1	1	
76	2052 302 156	Zahnwelle	Gear shaft	z/teeth = 28/24	—	—	1	} Gruppenübersetzung T bei Ausführung TAA und TAE Speed range ratio T with version TAA and TAE
—	2052 302 120	Zahnwelle	Gear shaft	z/teeth = 28/24	1	1	—	
77	0635 300 602	Nadelkäfig	Needle cage	K 35x42x30	1	1	1	
78	0635 300 162	Nadelkäfig	Needle cage	K 40x47x20	1	1	1	
79	0730 101 661	Anlaufscheibe	Thrust washer	1,6 - 2,0 mm	1	1	1	
80	2052 302 148	Antriebswelle	Drive shaft	z/teeth = 13/20	—	—	1	n = 2350 U/min./n = 2350 rpm
—	2052 302 131	Antriebswelle	Drive shaft	z/teeth = 13/20	1	1	—	n = 2400 U/min./n = 2400 rpm
81	0635 416 014	Rollenlager	Roller bearing	NJ 212 ZS DIN 5412 60x110x22	—	—	1	
—	0635 416 011	Rollenlager	Roller bearing	NJ 211 ZS DIN 5412 55x100x21	1	1	—	
82	0730 260 450	Ring	Ring		—	—	1	
—	0630 100 016	Stützscheibe	Retaining plate	S 80x100x3,5 DIN 988	1	1	—	
		<u>Hauptwelle</u>	<u>Main drive shaft</u>					
90	0736 617 024	Bundschraube	Collar head screw		1	1	1	
91	0630 602 031	Sicherungsblech	Lock plate	21 DIN 432	—	—	1	
—	0630 602 007	Sicherungsblech	Lock plate	21 DIN 432	1	1	—	
92	2052 304 261	Scheibe	Disk		—	—	1	
—	2052 304 232	Scheibe	Disk		1	1	—	
93	0730 002 727	Scheibe	Disk	1,2 - 3,5 mm	—	—	1	

Tafel/Table 4

T - 3312 Fendt

Bild-Nr. Fig.-No.	Teil-Nr. Part-No.	Teilbezeichnung	Designation	Daten/Dates	2068			Bemerkungen/Remarks
					005 044	005 120	006 044	
94	0735 370 036	Kegelrollenlager	Tapered roller bearing		—	—	1	
—	0635 501 061	Lageraußenring	Bearing outer race	HM 804 810	1	1	—	
—	0635 501 062	Lagerinnenring	Bearing inner race	HM 804 848	1	1	—	
—	2052 304 078	Lagerbuchse	Bearing bush		1	1	—	
95	2052 304 179	Ausgleichscheibe	Shim	3,3 - 4,5 mm	1	1	1	
96	2052 304 248	Buchse 4. Gang	Sleeve 4th speed		—	—	1	
—	2052 304 245	Buchse 4. Gang	Sleeve 4th speed		1	1	—	
97	0735 320 303	Nadelkäfig	Needle cage	68x74x35	3	3	3	
98	2052 204 066	Stirnrad komplett 4. Gang bestehend aus:	Spur gear assembly 4th speed consisting of:		1	1	1	nur komplett lieferbar only available as a complete unit
—	2052 304 057	Stirnrad	Spur gear	z/teeth = 37	1	1	1	
—	2052 303 058	Kupplungskörper	Clutch housing		1	1	1	
99	1238 304 357	Schiebemuffe	Shifter collar		1	1	1	
100	0730 000 968	Scheibe	Disk		6	6	6	
101	1238 304 358	Synchronring	Synchronizer ring		2	2	2	
102	0732 020 027	Zugfeder	Tension spring		3	3	3	
103	2052 303 116	Synchronkörper 3.u.4.Gang	Synchronizer body 3rd and 4th speed		1	1	1	
104	0732 040 410	Druckfeder	Detent spring		3	3	3	
105	1249 304 222	Kugelbolzen	Ball pin		3	3	3	
106	2052 304 129	Druckstück	Pressure piece		3	3	3	
107	0730 200 169	Anlaufscheibe	Thrust washer		1	1	1	
108	2052 304 085	Keilbuchse 3. Gang	Splined sleeve 3rd speed		1	1	1	
109	2052 304 126	Stirnrad 3. Gang	Spur gear 3rd speed	z/teeth = 41	1	1	1	
110	0730 200 111	Anlaufscheibe	Thrust washer		1	1	1	
111	2052 304 234	Stirnrad 6. Gang	Spur gear 6th speed	z/teeth = 22	—	—	1	
—	2052 304 259	Stirnrad 6. Gang	Spur gear 6th speed	z/teeth = 25	—	1	—	
—	2052 304 192	Stirnrad 6. Gang	Spur gear 6th speed	z/teeth = 22	1	—	—	
112	2052 304 264	Buchse	Sleeve		1	1	1	

Tafel/Table 4

Bild-Nr. Fig.-No.	Teil-Nr. Part-No.	Teilbezeichnung	Designation	Daten/Dates	2068			Bemerkungen/Remarks
					005 044	005 120	006 044	
113	2052 304 242	Stirnrad 5. Gang	Spur gear 5th speed	z/teeth = 29	1	1	1	
114	2052 304 257	Stirnrad 2. Gang	Spur gear 2nd speed	z/teeth = 47	1	1	1	
115	2052 304 246	Schiebemuffe	Shifter collar		1	1	1	
116	2052 304 193	Muffenträger 1. u. 2. Gang	Sleeve hub 1st and 2nd speed		1	1	1	
117	0730 160 415	Laufbuchse 1. Gang	Liner 1st speed		1	1	1	
118	0735 320 270	Nadelkäfig	Needle cage	68x74x30	1	1	1	
119	2052 304 244	Stirnrad 1. Gang	Spur gear 1st speed	z/teeth = 52	1	1	1	
120	0730 102 942	Anlaufscheibe	Thrust washer		1	1	1	
121	0735 370 023	Kegelrollenlager	Tapered roller bearing	60,338x132,5x38,5	1	1	1	
122	0730 102 633	Einstellscheibe	Shim	2,1 - 3,0 mm	1	1	1	
123	0631 329 064	Spannhülse	Roll pin	6x20 DIN 1481	1	1	1	
124	2052 304 240	Hauptwelle Kegeltrieb 57 : 10 A (Gleason-Verzahnung)	Main drive shaft Bevel gear drive 57 : 10 A (Gleason gear - tooth system)	z/teeth = 10	1	1	1	Ausführung TAA u. TAE, nur satzweise einbaufähig mit Tellerrad 2052 309 098, Tafel 5, Bild 22. Kpl.-Nr. 2052 204 114 Version TAA and TAE, can be installed only as a set together with crown wheel 2052 309 098, Table 5, component 22, Assembly-No. 2052 204 114
		<u>Zapfwelle</u> <u>mit Lamellenkupplung</u>	<u>Pto-shaft with</u> <u>multiple-disk clutch</u>					
130	0637 006 027	Sechskantmutter	Hex. nut	M 12 DIN 934 - 8	2	2	2	
131	0636 613 026	Stiftschraube	Set screw	M 12x30 DIN 940 - 8.8	1	1	1	
132	2052 313 005	Stützteil	Bracket		1	1	1	
133	0730 101 694	Einstellscheibe	Shim	2,0 - 4,0 mm	1	1	1	
134	2052 213 902	Tellerfederpaket komplett bestehend aus:	Poppet-spring pack ass. consisting of:	P = 820 Kp.	1	1	1	
—	0732 000 014	Tellerfeder	Poppet-spring		8	8	8	
135	0630 531 065	Sicherungsring	Circlip	50x3 DIN 471	1	1	1	
136	0730 100 955	Ausgleichscheibe	Shim	3,0 mm (956)	1	1	1	
137	0630 502 042	Sicherungsring	Circlip	90x3 DIN 472	1	1	1	

Bild-Nr. Fig.-No.	Teil-Nr. Part-No.	Teilbezeichnung	Designation	Daten/Dates	2068			Bemerkungen/Remarks
					005 044	005 120	006 044	
138	0635 332 087	Kugellager	Ball bearing	6210 2 RS DIN 625 50x90x20	1	1	1	
139	2052 313 007	Druckring	Thrust ring		1	1	1	
140	2052 313 006	Druckstück	Pressure piece		1	1	1	
141	0501 303 091	Innenlamelle	Inner disk		7	7	7	
142	0501 303 571	Außenlamelle	Driven plate		7	7	7	
143	2052 313 003	Druckscheibe	Pressure plate		1	1	1	
144	0630 531 043	Sicherungsring	Circlip	35 x 2,5 DIN 471	1	1	1	
145	2052 313 002	Lamellenträger	Plate carrier		1	1	1	
146	0630 531 050	Sicherungsring	Circlip	40x2,5 DIN 471	1	1	1	
147	0630 501 046	Sicherungsring	Circlip	70x2,5 DIN 471	1	1	1	
148	2052 313 001	Kupplungsglocke	Clutch drum		1	1	1	
149	0634 300 470	Wellendichtring	Oil seal	B 40x55x10 ZFN - 132	1	1	1	
150	0630 502 029	Sicherungsring	Circlip	55x2 DIN 472	1	1	1	
151	0730 101 678	Anlaufscheibe	Thrust washer		1	1	1	
152	0635 300 613	Nadelkäfig	Needle cage	K 40x48x20	1	1	1	
153	2052 310 024	Hohlwelle	Quill shaft		1	1	1	
154	0730 160 417	Buchse	Sleeve		1	1	1	
155	0635 332 051	Kugellager	Ball bearing	6212 DIN 625 60x110x22	1	1	1	
156	0630 501 041	Sicherungsring	Circlip	60x2 DIN 471	1	1	1	
157	0630 501 040	Sicherungsring	Circlip	58x2 DIN 471	1	1	1	
158	0730 200 111	Anlaufscheibe	Thrust washer		1	1	1	
159	2052 310 082	Stirnrad	Spur gear	z/teeth = 51	1	1	1	n = 2350 - 2400 U/min. n = 2350 - 2400 rpm
160	0735 320 304	Nadelkäfig	Needle cage	K 68x74x40	1	1	1	
161	2052 315 023	Keilbuchse	Splined sleeve		1	1	1	
162	2052 304 246	Schiebemuffe	Shifter collar		1	1	1	
163	2052 304 193	Muffenträger	Sleeve hub		1	1	1	

Tafel/Table 4

T - 3312 Fendt

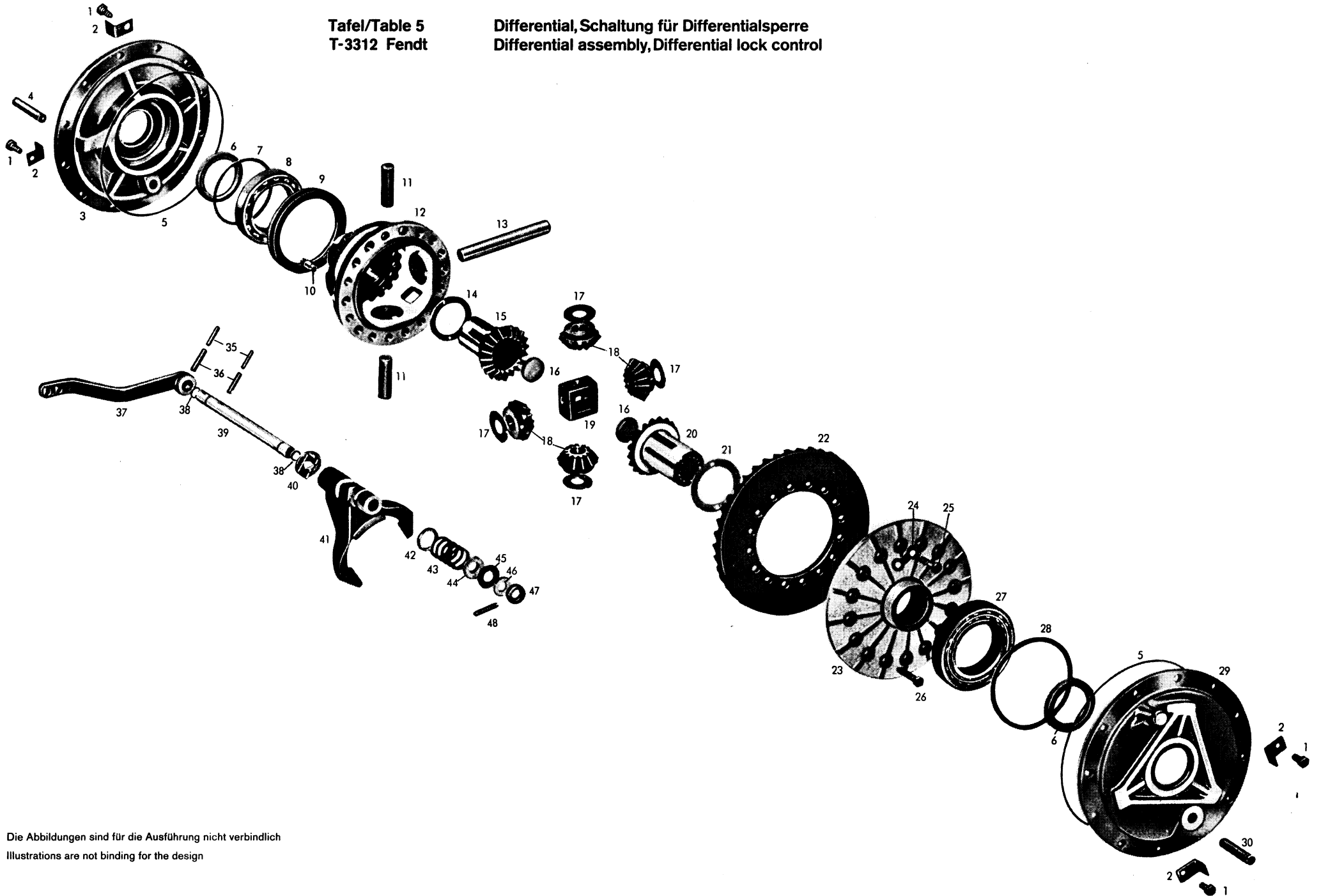
Bild-Nr. Fig.-No.	Teil-Nr. Part-No.	Teilbezeichnung	Designation	Daten/Dates	005	2068	006	Bemerkungen/Remarks
					044	005 120	044	
164	2052 304 085	Keilbuchse	Splined sleeve		1	1	1	
165	0735 320 303	Nadelkäfig	Needle cage	68x74x35	1	1	1	
166	2052 310 113	Stirnrad	Spur gear	z/teeth = 45	1	1	1	n = 2350 - 2400 U/min. n = 2350 - 2400 rpm
167	0730 101 664	Anlaufscheibe	Thrust washer		1	1	1	
168	0730 000 088	Ausgleichscheibe	Shim	0,2 - 1,0 mm	1	1	1	
169	0635 332 044	Kugellager	Ball bearing	6210 DIN 625 50x90x20	2	2	2	
170	0630 501 035	Sicherungsring	Circlip	50x2 DIN 471	2	2	2	
171	2052 310 058	Zwischenwelle	Intermediate shaft		1	1	1	
172	0630 502 042	Sicherungsring	Circlip	90x3 DIN 472	2	2	2	
173	2052 310 057	Zapfwelle	Power take - off shaft		1	1	1	
174	0637 504 036	Nutmutter	Slotted nut	M 50x1,5 DIN 70852-8G	1	1	1	
175	0630 754 019	Sicherungsblech	Lock plate	A 50 ZFN - 54	1	1	1	
176	0735 340 043	Schrägkugellager	Steep - angle ball bearing	50x90x20	1	1	1	
177	0630 000 231	P-Scheibe	Shim	75x95x0,1 DIN 988	1	1	1	
178	0634 309 220	Wellendichtring	Oil seal	CS 58x80x10/12 ZFN-132	1	1	1	
179	2052 310 031	Abschlußdeckel	Sealing cap		1	1	1	
180	0636 102 013	Zylinderschraube	Socket head screw	M 8x25 DIN 6912 - 8.8	4	4	4	
181	2052 310 038	Flanschzapfen	Flanged socket		1	1	1	
182	2052 310 040	Flansch	Flange		1	1	1	
183	0636 011 265	Sechskantschraube	Hex. head screw	M 12x60 DIN 931 - 10.9	8	8	8	
		<u>Zapfwellenschaltung</u>	<u>Pto - shaft shifter device</u>					
190	2052 342 043	Schaltschiene	Shifter rod		1	1	1	
191	1238 306 065	Gewindestift	Set screw		2	2	2	
192	0635 460 021	Kugel	Ball	10 Ø III DIN 5401	1	1	1	
193	1203 313 004	Druckfeder	Detent spring		1	1	1	
194	2052 342 030	Schaltgabel	Shifter fork		1	1	1	

Tafel/Table 4

Bild-Nr. Fig.-No.	Teil-Nr. Part-No.	Teilbezeichnung	Designation	Daten/Dates	2068			Bemerkungen/Remarks
					005 044	005 120	006 044	
195	2052 242 033	Schalthebel komplett	Control lever assembly		1	1	1	
196	0730 061 024	Rohr	Lubricating pipe		1	1	1	
197	0632 051 016	Tellerfeder	Poppet spring	36,6x20,4x0,4	3	3	3	
198	0634 306 015	Runddichtring	Annular seal ring	15,3x2,4 DIN 3770	1	1	1	
199	0730 150 185	Scheibe	Disk		1	1	1	
200	0631 329 085	Spannhülse	Roll pin	8x36 DIN 1481	1	1	1	
201	2052 342 037	Schalthebel	Control lever		2	2	2	1 Schalthebel als Losteil 1 Control lever Single component

Tafel/Table 5
T-3312 Fendt

Differential, Schaltung für Differentialsperre
Differential assembly, Differential lock control



Die Abbildungen sind für die Ausführung nicht verbindlich
Illustrations are not binding for the design

Tafel/Table 5

T - 3312 Fendt

Bild-Nr. Fig.-No.	Teil-Nr. Part-No.	Teilbezeichnung	Designation	Daten/Dates	2068			Bemerkungen/Remarks
					005 044	005 120	006 044	
		<u>Differential</u>	<u>Differential assembly</u>					
1	0636 015 114	Sechskantschraube	Hex. head screw	M 10x22 DIN 933 - 8.8	22	22	22	
2	2032 309 015	Abstützwinkel	Support bracket		4	4	4	
3-4	2052 209 079	Lagerdeckel rechts komplett bestehend aus:	Bearing cover, RH assembly consisting of:		1	1	1	
3	2052 309 120	Lagerdeckel	Bearing cover		1	1	1	
4	0731 201 266	Bolzen	Shaft		1	1	1	
5	0634 304 049	Runddichtring	Annular seal ring	240x3 DIN 3770	2	2	2	
6	0634 309 268	Wellendichtring	Oil seal	BS 62x85x12/14 ZFN-132	2	2	2	
7	0730 000 009	Ausgleichscheibe	Shim	0,5 - 1,3 mm	1	1	1	
8	0635 331 232	Kugellager	Ball bearing	6016 C3 DIN 625 80x125x22	1	1	1	
9	2052 338 025	Schiebemuffe	Shifter collar		1	1	1	
10	2052 338 031	Bolzen	Shaft		12	12	12	
11	2052 309 070	Bolzen	Shaft		2	2	2	
12	2052 209 076	Differentialgehäuse rechts,kpl. bestehend aus:	RH differential case ass. consisting of:		1	1	1	
—	2052 309 113	Differentialgehäuse	Differential case		1	1	1	
—	0730 260 444	Buchse	Sleeve		1	1	1	
13	2052 309 069	Bolzen	Shaft		1	1	1	
14	2049 309 160	Anlaufscheibe rechts	RH thrust washer		1	1	1	
15	2052 309 057	Achskegelrad rechts	RH differential side gear	z/teeth = 20	1	1	1	
16	0730 361 006	Verschlußdeckel	Sealing cover		2	2	2	
17	0730 103 039	Anlaufscheibe	Thrust washer	1,0 mm	4	4	4	
18	2052 309 043	Ausgleichkegelrad	Differential pinion	z/teeth = 13	4	4	4	
19	2052 309 014	Kreuzstück	Differential spider		1	1	1	
20	2052 309 046	Achskegelrad links	LH differential side gear	z/teeth = 20	1	1	1	
21	2049 309 159	Anlaufscheibe links	LH thrust washer		1	1	1	

Tafel/Table 5

T - 3312 Fendt

Bild-Nr. Fig.-No.	Teil-Nr. Part-No.	Teilbezeichnung	Designation	Daten/Dates	005	2068	006	Bemerkungen/Remarks
					044	005 120	044	
22	2052 309 098	Tellerrad Kegeltrieb 57 : 10 A (Gleason-Verzahnung)	Crown wheel Bevel gear drive 57 : 10 A (Gleason gear-tooth system)	z/teeth = 57	1	1	1	Ausführung TAA und TAE nur satzweise einbaufähig mit Hauptwelle 2052 304 240, Tafel 4, Bild 124, Kpl.-Nr. 2052 204 114 Version TAA and TAE, can be installed only as a set together with, main drive shaft 2052 304 240, Table 4, component 124, Assembly-No. 2052 204 114
23	2052 209 075	Differentialgehäuse links kpl. bestehend aus:	LH differential case ass. consisting of:		1	1	1	
—	2052 309 112	Differentialgehäuse	Differential case		1	1	1	
—	0730 260 444	Buchse	Sleeve		1	1	1	
24	2049 309 008	Sicherungsblech	Lock plate		8	8	8	
25	0636 011 026	Sechskantschraube	Hex. head screw	M 12x55 DIN 931 - 8.8	12	12	12	
26	0636 016 134	Sechskantschraube	Hex. head screw	M 12x65 DIN 933 - 8.8	4	4	4	
27	0635 371 031	Rollenlager	Roller bearing	30216 DIN 720 80x140x28,25	1	1	1	
28	2049 309 009	Ausgleichscheibe	Shim	1,8 - 2,9 mm	1	1	1	
29-30	2052 209 078	Lagerdeckel links, kpl. bestehend aus:	Bearing cover, LH assembly consisting of:		1	1	1	
29	2052 309 119	Lagerdeckel	Bearing cover		1	1	1	
30	0731 201 266	Bolzen	Shaft		1	1	1	
		<u>Schaltung</u> <u>für Differentialsperre</u>	<u>Differential</u> <u>lock control</u>					
35	0631 329 057	Spannhülse	Roll pin	5x40 DIN 1481	2	2	2	
36	0631 329 086	Spannhülse	Roll pin	8x40 DIN 1481	2	2	2	
37	2052 238 005	Differentialsperrehebel kpl.	Differential lock shaft ass.		1	1	1	
38	0634 303 161	Runddichtring	Annular seal ring	17x1,5 DIN 3770	2	2	2	
39	2052 338 034	Welle	Shaft		1	1	1	
40	2052 338 030	Nocken	Cam		1	1	1	
41	2052 338 038	Schaltgabel	Shifter fork		1	1	1	

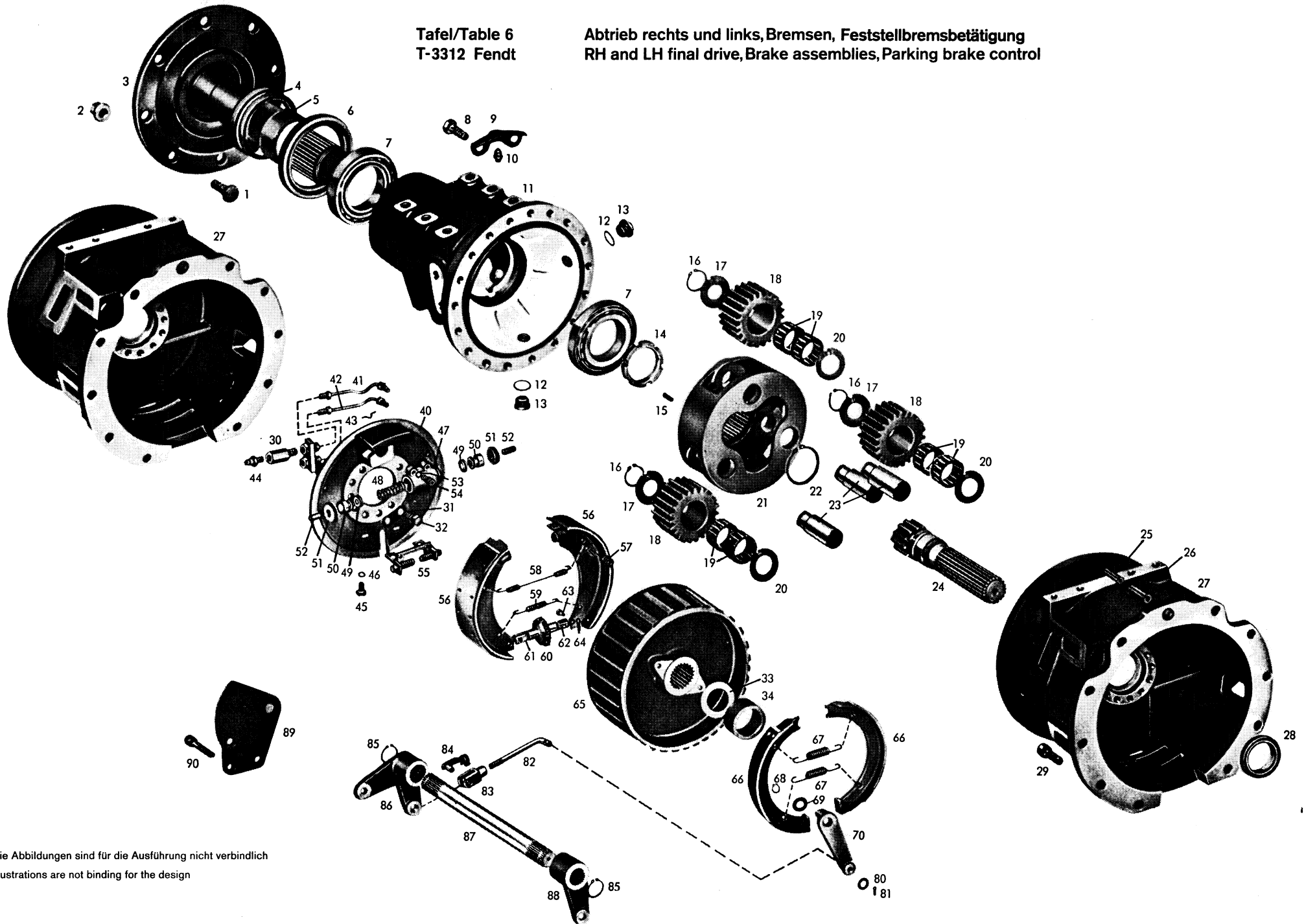
Tafel/Table 5

T - 3312 Fendt

Bild-Nr. Fig.-No.	Teil-Nr. Part-No.	Teilbezeichnung	Designation	Daten/Dates	005	2068	006	Bemerkungen/Remarks
					044	005 120	044	
42	0730 001 313	Scheibe	Disk		1	1	1	
43	0732 040 691	Druckfeder	Detent spring		1	1	1	
44	0730 001 312	Scheibe	Disk		1	1	1	
45	0730 001 309	Ausgleichscheibe	Shim	0,2 - 2,0 mm	1	1	1	
46	0730 102 026	Ausgleichscheibe	Shim	1,0 - 2,0 mm	1	1	1	
47	0730 061 400	Scheibe	Disk		1	1	1	
48	0631 329 071	Spannhülse	Roll pin	6x36 DIN 1481	1	1	1	

Tafel/Table 6
T-3312 Fendt

Abtrieb rechts und links, Bremsen, Feststellbremsbetätigung
RH and LH final drive, Brake assemblies, Parking brake control



Die Abbildungen sind für die Ausführung nicht verbindlich
Illustrations are not binding for the design

Tafel/Table 6

T - 3312 Fendt

Bild-Nr. Fig.-No.	Teil-Nr. Part-No.	Teilbezeichnung	Designation	Daten/Dates	2068			Bemerkungen/Remarks
					005 044	005 120	006 044	
		<u>Abtrieb rechts und links</u>	<u>RH and LH final drive</u>					
1	2057 311 027	Riffelschraube	Knurled - head screw		16	16	16	
2		entfällt	not installed		—	—	—	
3	2068 211 049	Hinterachswelle komplett bestehend aus:	Rear axle shaft assembly consisting of:		2	2	2	nur komplett lieferbar only available as a complete unit
—	2068 311 143	Hinterachswelle	Rear axle shaft		2	2	2	
—	2068 311 005	Radflansch	Wheel flange		2	2	2	
4	0634 307 279	Gleitringdichtung	Slide - ring seal	7690 H - 08	2	2	2	
—	0634 304 372	O-Ring	O-ring	102,8x121,8x9,5	4	4	4	austauschbare Einzelteile zu Gleitring- dichtung komplett exchangeable components of the slide - ring seal
5	2068 311 009	Rohr	Lubricating pipe		2	2	2	
6	2068 311 011	Haltering	Retaining ring		2	2	2	
7	0635 371 029	Rollenlager	Roller bearing	30217 DIN 720 85x150x30,5	4	4	4	
8	0636 016 058	Sechskantschraube	Hex. head screw	M 12x40 DIN 933 - 10.9	36	36	36	
9	2068 311 010	Abdeckblech	Cover plate		2	2	2	
10	0732 612 001	Entlüfterventil	Breather		2	2	2	
11	2068 311 002	Achsrohr	Axle box		2	2	2	
12	0634 801 200	Ring	Ring	A 24x29 DIN 7603	6	6	6	
13	0736 304 017	Verschlußschraube	Screw plug		6	6	6	
14	2068 311 008	Nutmutter	Slotted nut		2	2	2	
15	0631 329 063	Spannhülse	Roll pin	6x12 DIN 1481	2	2	2	
16	0630 531 049	Sicherungsring	Circlip	40x2 DIN 471	6	6	6	
17	0730 102 959	Anlaufscheibe	Thrust washer		6	6	6	
18	2068 311 101	Planetenrad	Planetary pinion	z/teeth = 23	6	6	6	
19	0735 358 062	Rollenkäfig	Roller cage	45x59x36	12	12	12	
20	0730 102 684	Anlaufscheibe	Thrust washer		6	6	6	
21	2068 311 150	Planetenträger	Planetary carrier		2	2	2	

Tafel/Table 6

T - 3312 Fendt

Bild-Nr. Fig.-No.	Teil-Nr. Part-No.	Teilbezeichnung	Designation	Daten/Dates	2068			Bemerkungen/Remarks
					005 044	005 120	006 044	
22	0630 501 049	Sicherungsring	Circlip	78x2,5 DIN 471	2	2	2	
23	2068 311 164	Bolzen	Shaft		6	6	6	
24	2068 311 172	Seitenwelle	Side shaft	z/teeth = 11	2	2	2	
25	0631 329 218	Spannhülse	Roll pin	10x60 DIN 1481	2	2	2	
26	0631 329 219	Spannhülse	Roll pin	16x60 DIN 1481	2	2	2	
27	2068 211 051	Bremsgehäuse komplett	Brake housing assembly		2	2	2	nur komplett lieferbar only available as a complete unit
		bestehend aus:	consisting of:					
—	2068 311 151	Bremsgehäuse	Brake housing		2	2	2	
—	2068 311 135	Hohlrad	Internal gear	z/teeth = 58	2	2	2	
—	0631 306 792	Zylinderstift	Dowel	10 M 6x40 ZFN - 6	12	12	12	
28	0734 309 040	Wellendichtring	Oil seal	60x80x11/12/01	2	2	2	
29	0636 101 476	Zylinderschraube	Socket head screw	M 14x60 DIN 912 - 10.9	20	20	20	
30	2052 311 028	Verlängerungsschraube	Adjusting screw		4	4	4	
31	4631 333 062	Sicherungsblech	Lock plate		12	12	12	
32	0636 015 115	Sechskantschraube	Hex. head screw	M 10x22 DIN 933 - 10.9	22	22	22	
33	0730 000 029	Scheibe	Disk	0,3 - 1,0 mm	2	2	2	
34	0730 061 103	Zwischenring rechts	RH spacer		1	1	1	
—	0730 061 102	Zwischenring links	LH spacer		1	1	1	
		<u>Bremsen</u>	<u>Brake assemblies</u>					
40-70	0501 001 545	Doppelbremse 250x60/ 250x40 Type 25-669/4 rechts	Dual brake 250x60/ 250x40 Series 25-669/4 RH		1	1	1	
—	0501 001 546	Doppelbremse 250x60/ 250x40 Type 25-669/4 links	Dual brake 250x60/ 250x40 Series 25-669/4 LH		1	1	1	
40	0501 202 431	Bremsteller kpl. rechts	Brake backing plate ass. RH		1	1	1	
41	0501 303 563	Bremsrohr rechts (Entlüftungsrohr)	Brake pipe RH (Bleeder pipe)		1	1	1	
42	0501 303 565	Bremsrohr rechts (Druckrohr)	Brake pipe RH (Hydraulic line)		1	1	1	
—	0501 202 432	Bremsteller kpl. links	Brake backing plate ass, LH		1	1	1	

Tafel/Table 6

T - 3312 Fendt

Bild-Nr. Fig.-No.	Teil-Nr. Part-No.	Teilbezeichnung	Designation	Daten/Dates	2068			Bemerkungen/Remarks
					005 044	005 120	006 044	
—	0501 303 562	Bremsrohr links (Entlüftungsrohr)	Brake pipe, LH (Bleeder pipe)		1	1	1	
—	0501 303 564	Bremsrohr links (Druckrohr)	Brake pipe, LH (Hydraulic line)		1	1	1	
43	0501 304 366	Federbügel	Spring clip		4	4	4	
44	0501 200 072	Entlüfterventil	Bleeder valve		2	2	2	
45	0636 015 278	Sechskantschraube	Hex. head screw	M 8x16 DIN 933 - 8.8	4	4	4	
46	0630 302 016	Federscheibe	Spring washer	B 8 DIN 137	4	4	4	
47-52	0501 304 702	Radzylinder komplett bestehend aus:	Wheel brake cylinder ass. consisting of:		2	2	2	
47	0501 303 210	Radzylindergehäuse	Wheel brake cylinder housing		2	2	2	
48	0501 302 801	Kolbenfeder	Piston spring		2	2	2	
49	0501 304 782	Nutring	U-section ring		4	4	4	
50	0501 304 783	Kolben	Piston		4	4	4	
51	0501 304 885	Schutzkappe	Protection cap		4	4	4	
52	0501 304 784	Druckbolzen	Pressure pin		4	4	4	
53	0630 305 001	Federring	Lock washer	6 DIN 7980	4	4	4	
54	0636 101 015	Zylinderschraube	Socket head screw	M 6x25 DIN 912 - 8.8	4	4	4	
55	0501 202 377	Zentrierbock komplett	Centring assembly		2	2	2	
56	0501 202 536	Bremsbacke mit Belag	Brake shoe with lining		4	4	4	
—	0501 304 258	Bremsbelag	Lining	60x5x272 Tigril 112	4	4	4	} zu Bild 56 / to Figure 56
—	0631 108 012	Niet	Rivet	B 5x10 DIN 7338	56	56	56	
57	0501 304 369	Druckfeder	Detent spring		4	4	4	
58	0501 302 139	Zugfeder	Tension spring		2	2	2	
59	0501 304 451	Zugfeder	Tension spring		2	2	2	
60	0501 304 260	Nachstellrad	Adjusting device		2	2	2	
61	0501 302 133	Gewindebolzen (Linksgewinde)	Threaded bolt (LH thread)		2	2	2	
62	0501 302 834	Gewindebolzen (Rechtsgewinde)	Threaded bolt (RH thread)		2	2	2	
63	0631 202 068	Bolzen	Shaft	8 h 11x18x15 DIN 1434	4	4	4	

Tafel/Table 6

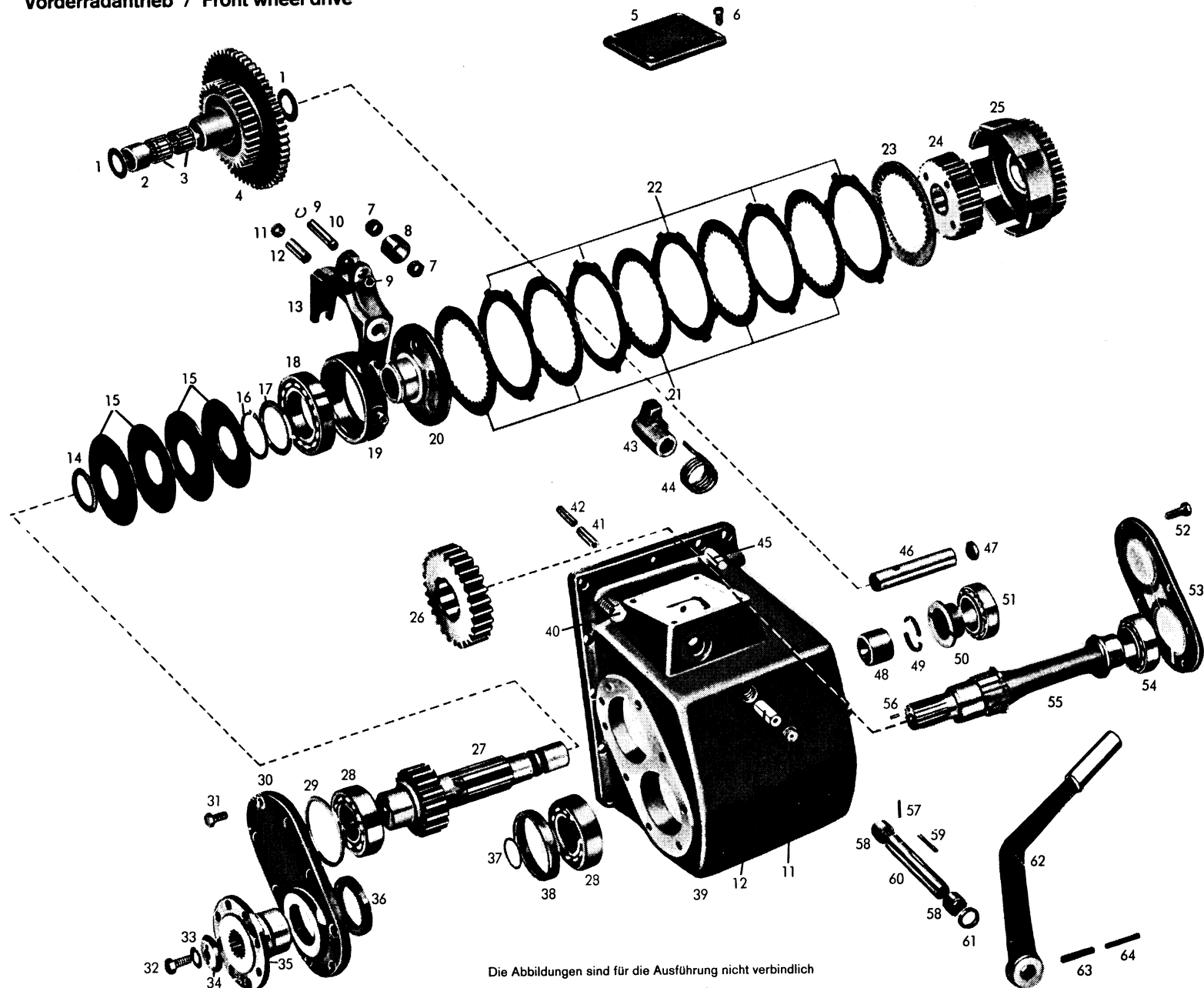
T - 3312 Fendt

Bild-Nr. Fig.-No.	Teil-Nr. Part-No.	Teilbezeichnung	Designation	Daten/Dates	005 044	2068 005 120	006 044	Bemerkungen/Remarks
64	0631 701 060	Splint	Cotter pin	2x15 DIN 94	4	4	4	
65	0501 302 119	Bremstrommel	Brake drum		2	2	2	
66	0501 202 562	Bremsbacke mit Belag	Brake shoe with lining		4	4	4	
67	0501 300 460	Zugfeder	Tension spring		4	4	4	
68	0630 501 012	Sicherungsring	Circlip	16x1 DIN 471	2	2	2	
69	0501 300 408	Beilagscheibe	Plain washer		2	2	2	
70	0501 302 147	Bremsnocke rechts	Brake cam RH		1	1	1	
-	0501 303 038	Bremsnocke links	Brake cam LH		1	1	1	
-	0501 304 095	Typenschild	Model identification plate		2	2	2	} zu Doppelbremse rechts und links for RH and LH dual brake
-	0631 311 005	Kerbnagel	Grooved pin	2x6 DIN 1476 - 4 D	4	4	4	
		<u>Feststellbremsbetätigung</u>	<u>Parking brake control</u>					
80	0630 001 016	Scheibe	Disk	13 DIN 125	2	2	2	
81	0631 701 035	Splint	Cotter pin	4x20 DIN 94	2	2	2	
82	2052 325 069	Zugstange	Tio rod		2	2	2	
83	0632 101 007	Gabelkopf	Yoke	G 12x24 DIN 71752	2	2	2	
84	0631 225 011	Bolzen	Shaft	12x24 SXN - 01	2	2	2	
85	0630 501 023	Sicherungsring	Circlip	29x1,5 DIN 471	2	2	2	
86	2052 325 002	Bremshebel rechts	Brake lever RH		1	1	1	
87	2052 325 001	Bremswelle	Brake shaft		1	1	1	
88	2052 325 003	Bremshebel links	Brake lever LH		1	1	1	
89	2052 225 005	Lagerkonsole kpl. rechts	Bearing bracket ass. RH		1	1	1	
90	0636 101 046	Zylinderschraube	Socket head screw	M 10x20 DIN 912 - 8.8	3	3	3	



Tafel/Table 7
T-3312 Fendt

Vorderradantrieb / Front wheel drive



Tafel/Table 7

T - 3312 Fendt

Bild-Nr. Fig.-No.	Teil-Nr. Part-No.	Teilbezeichnung	Designation	Daten/Dates	2052 146 003 +455	Bemerkungen/Remarks	
		<u>Vorderradantrieb</u>	<u>Front wheel drive</u>				
1	0730 103 043	Anlaufscheibe	Thrust washer		2		
2	2052 346 284	Zwischenrohr	Spacer sleeve		1		
3	0735 320 249	Nadelkäfig	Needle cage	K 28x35x27	2		
4	2052 346 221	Doppelstirnrad	Dual spur gear	z/teeth = 41/57	1	Kennzahl 16/455/Index figure 16/455	
5	2052 346 324	Deckel	Cover		1		
6	0636 015 060	Sechskantschraube	Hex. head screw	M 8x12 DIN 933 - 8.8	4		
7	0635 300 512	Nadelkäfig	Needle cage	K 12x18x12	2		
8	0730 160 252	Rolle	Roller		1		
9	0630 501 008	Sicherungsring	Circlip	12x1 DIN 471	2		
10	2049 346 044	Bolzen	Shaft		1		
11	0636 301 006	Verschlußschraube	Screw plug	M 18x1,5 DIN 906 - 5.8	2		
12	0731 201 058	Bolzen	Shaft		2		
13	2049 246 007	Ausrückgabel komplett	Shifter yoke assembly		1	nur komplett lieferbar	
—	2049 346 042	bestehend aus: Ausrückgabel	consisting of: Shifter yoke		1	only available as a complete unit	
—	0730 260 087	Buchse	Sleeve		2		
14	0730 100 980	Einstellscheibe	Shim	2,0 - 5,0 mm	1	nur nach Bedarf / only if required	
15	2052 246 944	Tellerfeder-Paket kpl.	Poppet-spring pack ass.	P = 1188 Kp	1	}	
—	0732 000 010	bestehend aus: Tellerfeder	consisting of: Poppet-spring		4		
15	2052 246 945	Tellerfeder-Paket kpl.	Poppet-spring pack ass.	P = 947 Kp	1		
—	0732 000 030	bestehend aus: Tellerfeder	consisting of: Poppet-spring		4		
15	2052 246 946	Tellerfeder-Paket kpl.	Poppet-spring pack ass.	P = 764 Kp	1		je nach Bedarf / as required
—	0732 000 019	bestehend aus: Tellerfeder	consisting of: Poppet-spring		4		
15	2052 246 947	Tellerfeder-Paket kpl.	Poppet-spring pack ass.	P = 598 Kp	1		
—	0732 000 029	bestehend aus: Tellerfeder	consisting of: Poppet-spring		4		

Tafel/Table 7

T - 3312 Fendt

Bild-Nr. Fig.-No.	Teil-Nr. Part-No.	Teilbezeichnung	Designation	Daten/Dates	2052 146 003 +455	Bemerkungen/Remarks
16	0630 501 044	Sicherungsring	Circlip	65x2,5 DIN 471	1	
17	0730 100 668	Abstandscheibe	Spacer		1	
18	0635 342 007	Schrägkugellager	Steep-angle ball bearing	7213 DIN 628 (65x120x23)	1	
19	2049 346 029	Druckring	Thrust ring		1	
20	2052 346 352	Druckstück	Pressure piece		1	
21	2049 346 087	Innenlamelle	Inner disk		6	
22	2049 246 059	Außenlamelle	Driven plate		6	
23	2049 346 033	Druckscheibe	Pressure plate		1	
24	2049 346 078	Lamellenträger	Plate carrier		1	
25	2052 246 039	Stirnrad mit Kupplungsglocke komplett	Spur gear with clutch drum assembly		1	Kennzahl 16/455 / Index figure 16/455
26	2049 346 057	Stirnrad	Spur gear	z/teeth = 28	1	
27	2049 346 058	Stirnradwelle	Spur gear shaft	z/teeth = 18	1	
28	0635 501 021	Lageraußenring	Bearing outer race	3720	2	
—	0635 501 022	Lagerinnenring	Bearing inner race	3780	2	
29	0730 100 904	Einstellscheibe	Shim	2,2 - 3,1 mm	1	
30	2049 346 054	Gehäusedeckel vorne	Housing cover, front		1	
31	0636 015 120	Sechskantschraube	Hex. head screw	M 10x25 DIN 933 - 8.8	8	
32	0636 016 009	Sechskantschraube	Hex. head screw	M 12x25 DIN 933 - 8.8	1	
33	0630 602 004	Sicherungsblech	Lock plate	13 DIN 432	1	
34	2049 346 096	Scheibe	Disk		1	
35	2052 346 067	Abtriebsflansch	Output flange		1	
—	0736 020 012	Sechskantschraube	Hex. head screw		8	zu Bild 35 / to Figure 35
36	0634 309 220	Wellendichtring	Oil seal	CS 58x80x10/12 ZFN - 132	1	
37	0634 306 519	Runddichtring	Annular seal ring	38x2 DIN 3770	1	
38	0730 060 547	Distanzring	Spacing ring	13,6 - 14,4 mm	1	
39	2052 346 283	Gehäuse	Housing		1	
40	0636 016 015	Sechskantschraube	Hex. head screw	M 12x35 DIN 933 - 8.8	11	

Tafel/Table 7

T - 3312 Fendt

Bild-Nr. Fig.-No.	Teil-Nr. Part-No.	Teilbezeichnung	Designation	Daten/Dates	2052 146 003 2052 146 455	Bemerkungen/Remarks
41	0631 329 072	Spannhülse	Roll pin	6x40 DIN 1481	1	
42	0631 329 145	Spannhülse	Roll pin	3,5x40 DIN 1481	1	
43	2052 346 323	Nocken	Cam		1	
44	0732 010 002	Drehfeder	Torsion spring		1	
45	0631 306 081	Zylinderstift	Dowel	12 M 6x30 ZFN - 6	2	
46	0731 201 289	Bolzen	Shaft		1	
47	0630 361 035	Deckel	Cover	28 DIN 443	1	
48	0730 160 135	Zwischenrohr	Spacer sleeve		1	
49	0730 100 708	Geteilter Ring	Split ring		1	
50	0730 260 085	Anlaufbuchse	Collar Sleeve		1	
51	0635 501 175	Lageraußenring	Bearing outer race	25523	1	
-	0635 501 174	Lagerinnenring	Bearing inner race	25570	1	
52	0636 015 110	Sechskantschraube	Hex. head screw	M 10x20 DIN 933 - 8.8	8	
53	2052 346 066	Gehäusedeckel	Housing cover		1	
54	0635 501 175	Lageraußenring	Bearing outer race	25523	1	
-	0635 501 006	Lagerinnenring	Bearing inner race	25590	1	
55	2049 346 518	Abtriebswelle	Output shaft		1	
56	0631 308 026	Kerbstift	Grooved pin	5x12 DIN 1473 - 6 S	1	
57	0631 329 158	Spannhülse	Roll pin	3x32 DIN 1481	1	
58	0635 303 050	Nadelhülse	Needle bush	HK 2020 (20x26x20)	2	
59	0631 501 412	Paßfeder	Adjusting spring	B 6x4x36 DIN 6885	1	
60	2049 346 070	Schaltwelle	Shifter shaft		1	
61	0634 300 229	Wellendichtring	Oil seal	B 20x30x7 ZFN - 132	1	
62	2052 346 207	Schalthebel	Control lever		1	} Beistellung Fa. Fendt Delivered by Fendt
63	0631 329 087	Spannhülse	Roll pin	8x45 DIN 1481	1	
64	0631 329 058	Spannhülse	Roll pin	5x45 DIN 1481	1	

