

**ERSATZTEIL-LISTE  
SPARE PARTS LIST  
LISTE DES PIECES DE  
RECHANGE**

Änderungen vorbehalten!  
With the reserve of modifications!  
Modifications reservees!

**ZF- SCHLEPPERTRIEBWERK  
ZF-TRACTOR TRANSMISSION  
ENSEMBLE BOITE-PONT ZF  
POUR TRACTEURS AGRICOLES**

**T - 3313**

Stückliste Nr.: / Parts list No.: / Liste de pieces No.:

2068 012 002/ 003/ 006/ 007/ 011/ 015  
6042 006 013



**ZF Passau GmbH**  
Donastr. 25 - 71  
D- 94 034 Passau

Ausgabe: 06.71

## LIEFERBEDINGUNGEN FÜR ERSATZTEILE

Bestellungen von Ersatzteilen sollen stets folgende Angaben enthalten, um eine richtige und schnelle Lieferung zu sichern:

1. Type
2. Aggregatnummer
3. Stücklistennummer
4. Fabrikat und Type des Fahrzeuges
5. Benennung des Ersatzteils: Wie in der Ersatzteilliste aufgeführt.
6. Ersatzteil-Nummer: Siehe Ersatzteilliste, Nummer ist größtenteils auch im Teil eingeschlagen.
7. Versandart: Post, Luftpost, Express, Fracht, Eilgut, Stückgut; fehlen Angaben, so geschieht der Versand nach unserem Ermessen.

} Angaben siehe Typenschild  
bzw. eingeschlagene Zahlen

Telefonische oder telegraphische Bestellungen bitten wir schriftlich zu bestätigen.

Der Versand geschieht auf Gefahr des Käufers, auch dann, wenn die Ersatzteile nicht berechnet werden.

Zahlungsbedingungen: Die Kosten für Ersatzteile werden durch Nachnahme erhoben.

## DELIVERY CONDITIONS FOR SPARE PARTS

In order to secure a correct and prompt delivery, all spare part orders should be compiled as follows:

1. Type
2. Serial-No.
3. Parts list No.
4. Trade mark and type of vehicle:
5. Denomination of spare part: according to the indication in the parts list.
6. Spare parts No.: see spare parts list, the number is very often engraved on the part.
7. Way of delivery: mail, air mail, express delivery, ordinary freight, express goods, cargo; if no indication is made, the transportation will be realized to our opinion.

} see indications on type  
identification plate  
resp. engraved part number

We kindly ask you to confirm orders given by telephone call or telegramme.

Even if the spare parts are free of charge the delivery will be to the buyers obligations.

Terms : Cash on delivery

## CONDITIONS DE LIVRAISON POUR LES PIÈCES DE RECHANGE

Afin de vous assurer une prompte et correcte livraison, les commandes des pièces de rechange doivent être rédigées dans la façon suivante:

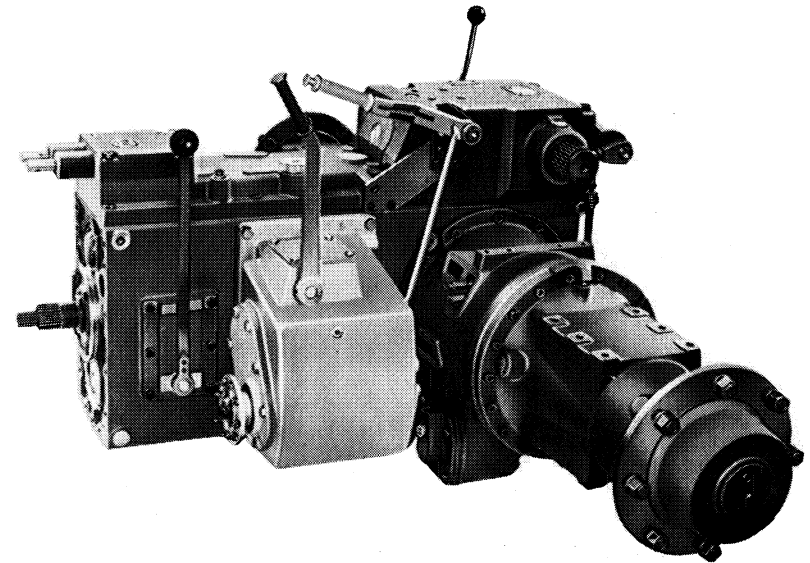
1. Type
2. No. de la série
3. No. de la liste de pièces
4. Marque et type de véhicule
5. Dénomination de la pièce de rechange come indiqué sur la liste des pièces de rechange.
6. No. de la pièce : v. liste des pièces de rechange, la plupart du temps, le nombre vient aussi poinçonné sur la pièce.
7. Mode d'expédition : par poste, poste aérienne, express, en grande vitesse, en colis, où il n'y a pas des spécifications, l'expédition sera effectuée à notre choix.

} v. les indications sur la plaque  
de type, resp. les chiffres poinçonnés

Nous vous prions de nous confirmer par écrit les commandes données par téléphone ou télégramme.

La marchandise sera toujours expédiée aux risques de l'acheteur, même dans le cas où les de rechange ne viennent pas facturées.

Conditions de payment: contre remboursement.



## ERSATZTEIL - LISTE

Anleitung zur Bedienung und Wartung  
Änderungen vorbehalten!

# Schlepper-Triebwerk

Stücklisten Nr.:

Getriebe

2068012002  
2068012003  
2068012006  
2068012007  
2068012011  
2068012015

Kraftheber

6042006013

**T-3313**  
(ersetzt T-336)  
**IHC**  
mit KR-25



**Zahnradfabrik Passau G.m.b.H. Passau-Grubweg**

Baulizenz der Zahnradfabrik Friedrichshafen AG.

## INHALTSVERZEICHNIS

Inhalt	Seite	Verzeichnis der Ersatzteilgruppen	Tafel
Schlepper-Triebwerk T - 336 Titelbild-Bild I .....	1	Abtrieb rechts und links .....	5
Bedienungshebel - Bild II .....	3	Antriebswelle .....	3
Blick in das Triebwerk - Zahnräder u. Wellen-Bild III ...	4	Bremsen .....	5
		Differential .....	4
		Eingangswelle .....	1
		Feststellbremsbetätigung .....	6
Wichtige Hinweise .....	5	Gehäusedeckel hinten .....	1
Bedienung und Wartung (T - 336) .....	6	Gehäusedeckel vorne .....	1
Schmiervorschrift .....	8	Getriebegehäuse .....	1
Bedienung und Wartung (KR - 25) .....	10	Gruppengetriebe .....	3
Einstellung des Regelkrafthebers .....	11	Hauptwelle .....	3
		Kriechgang-Verschlußteile .....	1
		Kriechgang .....	2
Lieferbedingungen für Ersatzteile .....	} Anhang	Ölversorgung .....	1
Kundendienststellen und Vertretungen .....		Pumpenantrieb-Verschlußteile .....	1
		Regelkraftheber KR - 25 .....	7+8
		Rücklauf .....	3
		Schaltung .....	1+2
		Schaltung für Differentialsperre .....	4
		Unterlenker-Meßwertgeber .....	6+8
		Vorderradantrieb .....	9
		Vorgelegewelle .....	3
		Zapfwelle .....	3
		Zapfwellenschaltung .....	3

Bild II BEDIENUNGSHEBEL

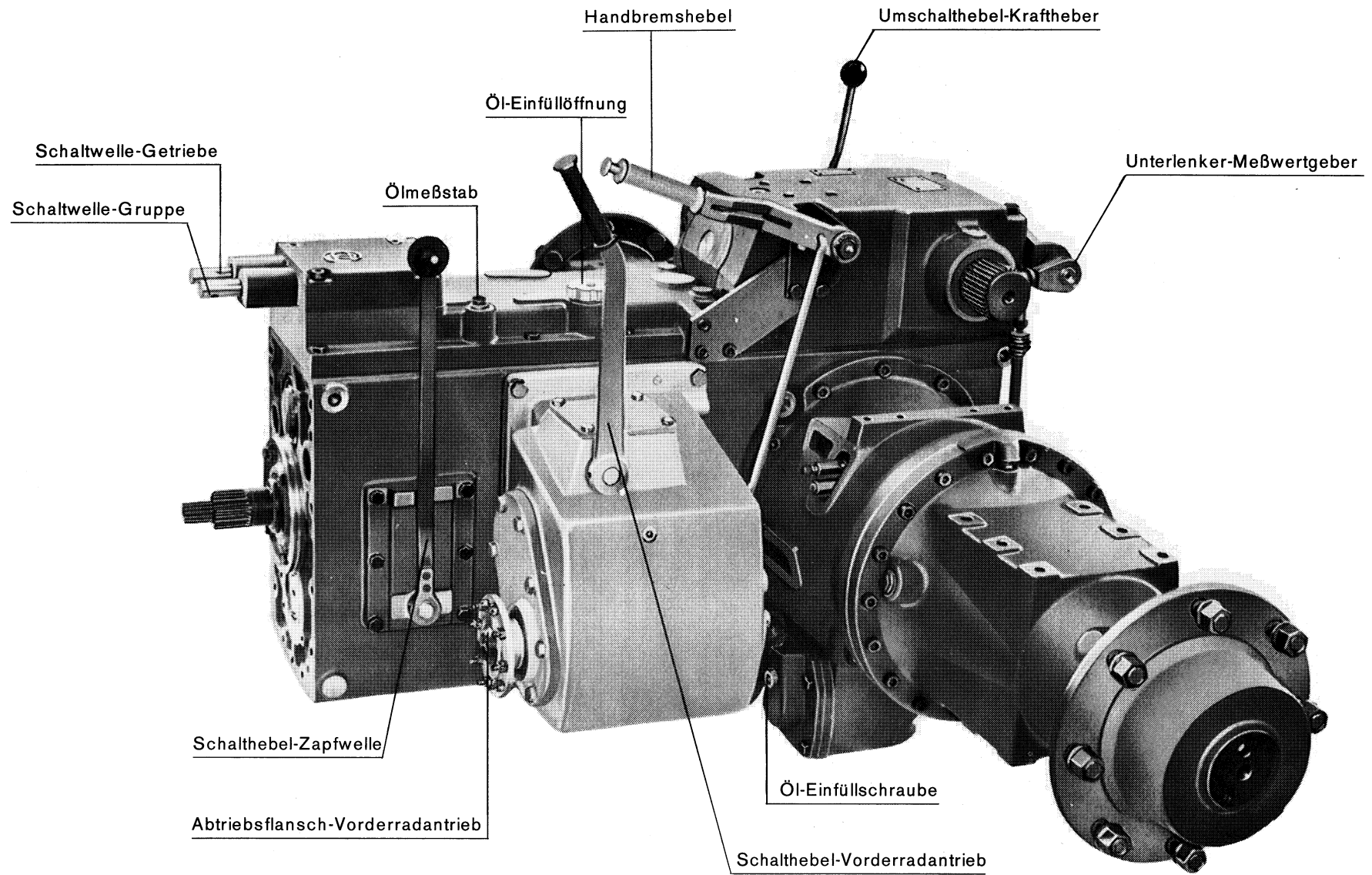
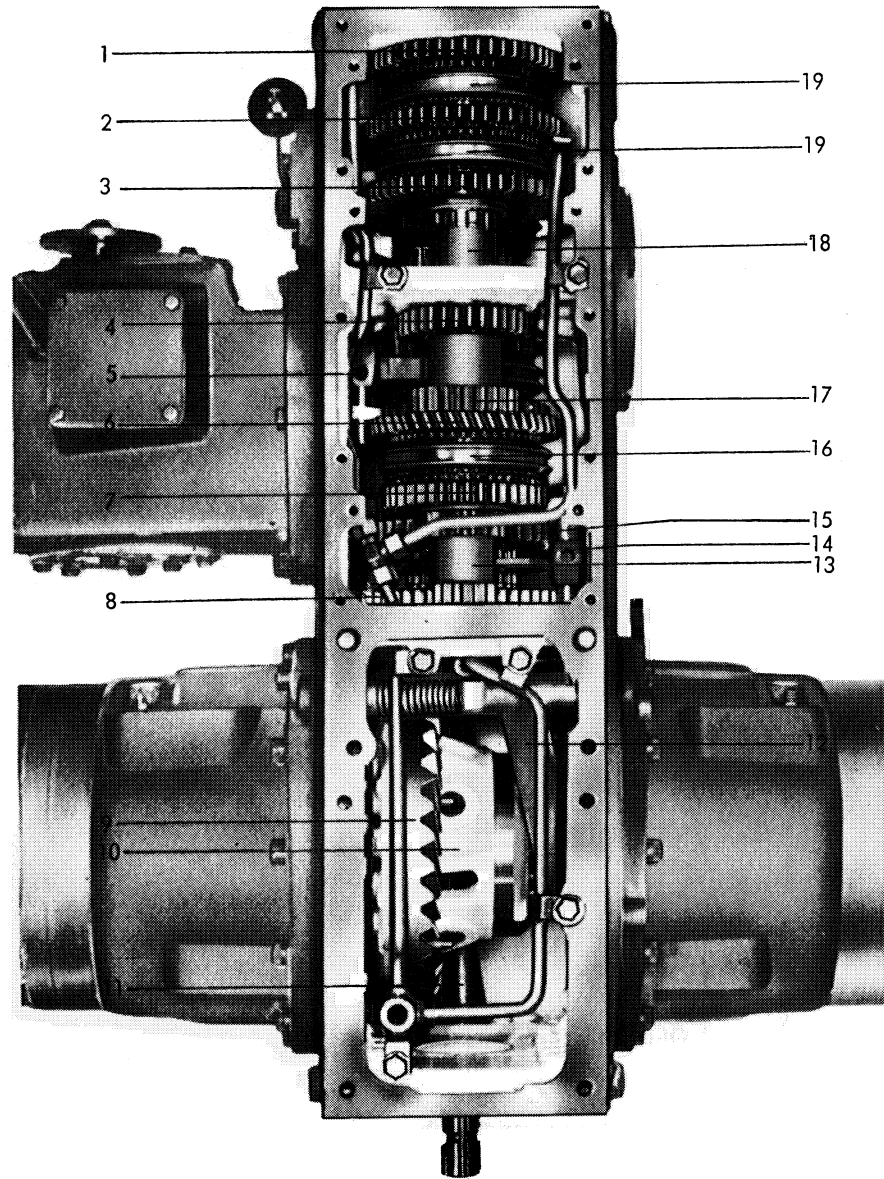


Bild III BLICK IN DAS TRIEBWERK - ZAHNRÄDER UND WELLEN



### ERLÄUTERUNGEN ZU Bild III

- 1 = Stirrad Normal-Gruppe
- 2 = Stirrad Zwischen-Gruppe
- 3 = Stirrad Rückwärts-Gang
- 4 = Stirrad 4.Gang
- 5 = Schaltgabel 3. und 4.Gang
- 6 = Stirrad 6.Gang
- 7 = Stirrad 5.Gang
- 8 = Stirrad 1.Gang
- 9 = Tellerrad
- 10 = Differentialgehäuse
- 11 = Zapfwelle
- 12 = Schaltgabel Differentialsperre
- 13 = Vorgelegewelle
- 14 = Schaltgabel 1. und 2.Gang
- 15 = Stirrad 2.Gang
- 16 = Schiebemuffe 5. und 6.Gang
- 17 = Stirrad 3.Gang
- 18 = Gruppenwelle
- 19 = Schiebemuffe - Gruppe

## WICHTIGE HINWEISE

Beim Schalten der einzelnen Gänge und Gruppen stets auskuppeln.

Nicht mit Gewalt schalten.

Umschalten von Vorwärts auf Rückwärts und umgekehrt nur bei ausrollendem Fahrzeug, kurz vor Stillstand oder bei stehendem Fahrzeug durchführen.

Schalten der Zwischen- oder Normalgruppe kann während der Fahrt oder im Stand erfolgen.

Ein- und Ausschalten des Kriechganges nur bei stillstehendem Fahrzeug und ausgetretener Fahrkupplung vornehmen.

Der Kriechgang darf nur für leichte Arbeiten verwendet werden. Zugarbeit und Einfallenlassen der Kupplung sind zu vermeiden.

Bei Ein- und Ausschalten der Zapfwelle, Zapfwellenkupplung betätigen.

Ausführung mit Zapfwellenlamellenkupplung:

Durch Betätigen der Zapfwellenlamellenkupplung ist das Ausschalten der Zapfwelle nicht erforderlich, da der Kraftfluß zur Zapfwelle abgeschaltet wird.

Bei Zapfwellenantrieb ist es zweckmäßig, eine Rutschkupplung, welche auf ein max. Drehmoment von 120 mkp bei 1000 U/min., bzw. 200 mkp bei 540 U/min. eingestellt ist, vor dem angetriebenen Gerät zu verwenden.

Beim Abschleppen des Fahrzeuges:

1. Gang- und Gruppenschalthebel auf Null-Stellung bringen.
2. Abschlepp-Geschwindigkeit nur maximal 10 km/h!

Der Vorderradantrieb ist lastschaltbar und nur bei Bedarf zuzuschalten. Bei Straßenfahrten ist der Antrieb im allgemeinen nicht erforderlich und deshalb auch nicht einzuschalten.

Rutschenlassen der Lamellenkupplung im Vorderradantrieb führt zu Schäden!

Differentialsperre

a) Einschalten

Differentialsperrhebel mit kräftigem Ruck einschalten, damit die Sperre voll zum Eingriff kommt.

In dieser Stellung ist der Sperrhebel zu halten.

Wenn die Differenz der Radumdrehungen zu hoch ist, d.h. ein Rad durchrutscht und das andere Rad steht, muß beim Einschalten der Differentialsperre kurz ausgekuppelt werden.

Achtung:

Die Differentialsperre darf niemals in Kurven benützt werden. Bei eingerückter Differentialsperre die Lenkbremse nicht betätigen.

b) Ausschalten

Differentialsperrhebel freigeben.

Springt der Sperrhebel nicht in Ausschaltstellung zurück, wird durch leichtes Gegensteuern nach rechts und links das Ausrücken begünstigt - unter Umständen durch kurzes Auskuppeln die Zugkraft des Fahrzeugs unterbrechen.

Falsche oder gewaltsame Bedienung führt zu Schäden an Sperre und anderen Getriebeteilen.

### Anlassen

Beim Anlassen des Motors ist aus Sicherheitsgründen die Kupplung zu treten, damit ein noch eingeschalteter Gang oder Nebenantrieb wie Zapfwelle usw. keinen Schaden anrichten kann. Sobald der Motor läuft, einen evtl. nicht benötigten eingeschalteten Antrieb ausschalten und langsam einkuppeln.

### Gruppenschaltung

Das Umschalten von "Vorwärts" auf "Rückwärts" und umgekehrt kann nach **Treten der Fahrkupplung** sowohl im **Stillstand**, als auch bei **ausrollendem Fahrzeug, kurz vor Stillstand**, durchgeführt werden. Das **Schalten der Zwischen- oder Normalgruppe** kann sowohl im Stand als auch während der Fahrt **bei jeweils ausgetretener Fahrkupplung** erfolgen, entsprechend dem normalen Gangwechsel.

### Gangschaltung

Vor dem Schalten, Fahrkupplung treten. Den Erfordernissen entsprechenden Gang einschalten. Beim langsamen Wiedereinkuppeln Feststellbremse lösen.

Beim **Schalten** der einzelnen Gänge **stets auskuppeln. Gang nicht ruckartig einlegen**, sondern am Druckpunkt konstant weiterdrücken, bis sich der **Gang leicht einlegen läßt**.

Beim **Herunterschalten** in den unteren Gängen kann zur Schonung der Reibkegel der Synchronisierung **etwas Zwischengas gegeben werden. Die Geschwindigkeitsgrenzen für jeden Gang sind einzuhalten**, damit der **Motor nicht überdreht wird**.

### Kriechgang

**Ein- und Ausschalten des Kriechganges** nur bei **stillstehendem Fahrzeug** und bei **ausgetretener Fahrkupplung** vornehmen. Der Kriechgang - oder Superkriechgang - ist für besondere Arbeiten (Grabenfräsen usw.) vorgesehen, wo es auf möglichst geringe Geschwindigkeit ankommt. **In keinem Fall darf ein Kriechgang verwendet werden, um unter schwierigen Bedingungen Lasten zu ziehen**, die der Schlepper im 1. Normalgang nicht mehr bewältigen würde.

Bei eingeschaltetem Kriechgang sind nur der 1. und 2. Gang schaltbar. Die größeren Gänge sind bei Kriechgangbetrieb gesperrt.

(Erst nach Ausschalten des Kriechganges sind wieder sämtliche zur Verfügung stehenden Gänge schaltbar).

### Zapfwelle

Bei Ein- und Ausschalten der Zapfwelle, stets die Zapfwellenkupplung betätigen.

Bei Zapfwellenbetrieb ist folgendes zu beachten:

1. **Schwere Arbeiten** schnelle Stufe (1000 U/min) verwenden.
2. **Leichte Arbeiten** langsame Stufe (540 U/min) verwenden.
3. Im Betriebszustand auf minimalen Beugungswinkel der Gelenkwelle achten.
4. Überlastschutz verwenden und dessen Funktionstüchtigkeit überwachen.



### Differentialsperre

Die Differentialsperre wird durch Hochziehen des Hebels von Hand oder durch Niedertreten mit dem Fuß bedient.

Die **Differentialsperre** darf nur bei **geringer Geschwindigkeit** und **niemals in Kurven benützt** werden. Ebenfalls darf die **Lenkbremse bei eingerückter Differentialsperre nicht betätigt** werden.

### Abschleppen

Beim Abschleppen des Fahrzeuges ist zu beachten:

1. Gang- und Gruppenschalthebel auf Null-Stellung bringen.
2. Die maximale Abschlepp-Geschwindigkeit darf 10 km/h nicht überschreiten.

### Bremsen

Vor Antritt jeder Fahrt sollten die Bremsen auf gute Wirksamkeit geprüft werden. Die Betriebsbremse (Fußbremse) hat die Hauptarbeit zu leisten, während die Feststellbremse (Handbremse) vorwiegend dazu dient, den Schlepper beim Abstellen zu sichern.

Die Betriebsbremse ist eine Servo-Backenbremse und wird hydraulisch betätigt. Die Bremspedale dürfen in einwandfreiem Zustand der Bremse einen Leerweg von nur maximal 20 - 30 mm besitzen.

Sind die Bremspedale weiter durchzutreten, müssen die Bremsen nachgestellt werden. **Bei jedem Nachstellen sind die Bremsen erneut zu zentrieren.**

Baut sich erst nach mehrmaligem Treten der Pedale ein Bremsdruck auf, so ist Luft in der Bremsanlage. Die Bremse muß dann neu entlüftet werden.

In langen Gefällstrecken soll die Betriebsbremse nicht dauernd betätigt werden, um Überhitzung zu vermeiden.

Gegebenenfalls auf den nächst kleineren Gang zurückschalten.

Bei Straßenfahrt sind bei entsprechender Betätigungsart die beiden Bremspedale stets durch einen Riegel verbunden. Die Verriegelung soll nur auf dem Acker gelöst werden, wenn es darum geht, möglichst enge Kurven auszufahren. Dabei wird unter gleichzeitigem Einschlag der Lenkung nur eines der beiden Pedale und zwar das auf der inneren Seite der Kurve liegende, getreten.

## SCHMIERVORSCHRIFT

für das Triebwerk bei **gemeinsamen Ölhaushalt** für Getriebe/Hubhydraulik und Fremdverbraucher

Keine Verschraubung oder Schmierstelle am Triebwerk öffnen, bevor sie samt ihrer Umgebung sorgfältig gereinigt ist.

### Ölqualität

#### Schaltgetriebe

HD-Motorenöle SAE 20 bzw. SAE 20 W/20 entsprechend der Spezifikation

MIL - L-2104 A Supplement 1 / DEF 2101 D /

MIL - L-2104 B / Series 3

oder wahlweise:

#### HY - Tran - Fluid B 6

Die beiden aufgeführten Ölarten dürfen aber nicht miteinander vermischt werden!

Bei Ölnachfüllung deshalb darauf achten, welche Ölart eingefüllt ist!

#### Planetentriebe (Halbachsen)

#### Unterenker - Gehäuse

EP - Getriebeöl SAE 90 MIL - L-2105 B

Die Öle müssen die ZF - Spezifikation 13 - 118 erfüllen.

### Ölmenge

T - 336 Schaltgetriebe	ohne	Vorderradantrieb	ca.	36 l
	mit	Vorderradantrieb	ca.	42 l
je Planetentrieb (Halbachse)			ca.	7,7 l
je Unterenker - Gehäuse			ca.	0,7 l

Die angegebenen Ölmengen beziehen sich auf das Triebwerk selbst.

### Ölstand und Kontrolle

Vor der Ölstandskontrolle mittels Meßstab muß der Motor mit eingeschalteter Hydraulikpumpe kurz laufen.

Verbraucher müssen in Ruhestellung (abgesenkt) sein.

Die Öleinfüllung hat jeweils bis zur oberen Marke am Ölmeßstab (Schaltgetriebe) bzw. bis zur Einfüllbohrung (Planetentriebe) zu erfolgen.

Im Bedarfsfalle Öl nachfüllen (siehe auch Schmierplan).

### Ölwechselzeiten

Nach den ersten

**50 Betriebsstunden** bzw. nach Reparaturen mit völliger Demontage des Triebwerkes, Papiersternfilter durch ein neues Filter ersetzen.

**500 Betriebsstunden** 1. Ölwechsel mit gleichzeitiger Erneuerung des Papiersternfilters.

Alle weiteren

**1000 Betriebsstunden**, jedoch mindestens einmal jährlich sind weitere Ölwechsel mit Filtererneuerung vorzunehmen.

Eine Reinigung und Wiederverwendung des Papiersternfilters ist nicht zulässig.

### Ölentnahme für Fremdverbraucher

Von normalem Ölstand ist für Fremdverbraucher während der Fahrt die Entnahme von max. 5 l zulässig.

Bei stehendem Fahrzeug (horizontal) ist die Entnahme weiterer 7,5 l (insgesamt 12,5 l) zulässig. Nachsetzen des Fahrzeuges über wenige Meter wird zugestanden.

## SCHMIERVORSCHRIFT

Sind in Sonderfällen die zulässigen Ölentnahmemengen nicht ausreichend, kann der Normalölstand um max. 5 l erhöht werden.

Diese Zusatzmenge wird der Entnahmemenge zugeschlagen.

Bei Verwendung verschiedener lösbarer Fremdverbraucher oder wechselnden Zugfahrzeugen muß sichergestellt sein, daß das zum Betrieb erforderliche Öl der gleichen Klassifizierung entspricht.

Eine Vermischung der Getriebeöle mit Ölen unterschiedlicher Klassifizierung ist unzulässig.

### Schmierplan

**wöchentlich:** Klinken, Klinkenstange und Bolzen der Bremshebel und des Schaltgestänges mit 1 - 2 Tropfen Öl versehen.

**monatlich:** Ölstand prüfen. Der Ölspiegel darf nicht unter die untere Marke am Ölmeßstab sinken. Gegebenenfalls Öl ergänzen. Fahrzeug soll bei der Ölkontrolle möglichst waagrecht stehen. Vermeide auch Überfüllung.

### Inbetriebnahme

Motor einschalten und nach einigen Minuten Laufzeit bei abgestelltem Motor Ölstand im Getriebe kontrollieren. Im Bedarfsfalle Öl nachfüllen. Arbeitsgerät anhängen. Anlage in Betrieb setzen und auf Dichtheit prüfen.

### Bedienung

Mit dem **Handhebel am Steuergerät** wird die **Stellung der Hubarme** gewählt. Mit dem **Umschalthebel** wird die Arbeitsweise des Krafthebers festgelegt - entweder **Lageregelung** oder **Zugkraftregelung**. Wird der Umschalthebel nach **vorne** gelegt, ist Zugkraftregelung, wird dagegen der Hebel nach **hinten** gelegt, ist Lageregelung eingestellt.

### Hinweis:

Bei voll abgesenkten Hubarmen darf der Handhebel am Steuergerät bei abgebauter Kulisse **nicht** über die senkrechte Stellung (Überdruckbereich) geschaltet werden, da sonst Schäden im Steuergerät auftreten!

Es ist in **jedem Fall darauf zu achten**, daß die Kulisse (Segment) so am Steuergerät befestigt ist, daß bei **oberem Anschlag des Handhebels** an der Kulisse der **Handhebel absolut senkrecht** steht.

### Wartung

#### **Wöchentlich Ölstand im Getriebe prüfen!**

Nach den ersten

**50 Schlepper-Betriebsstunden** bzw. nach Reparaturen mit völliger Demontage des Triebwerkes, Papiersternfilter durch ein neues Filter ersetzen.

**500 Betriebsstunden** 1. Ölwechsel mit gleichzeitiger Erneuerung des Papiersternfilters.

Alle weiteren

**1000 Betriebsstunden**, jedoch mindestens einmal jährlich sind weitere Ölwechsel mit Filtererneuerung vorzunehmen.

**Eine Reinigung und Wiederverwendung des Papiersternfilters ist nicht zulässig.**

## EINSTELLUNG DES REGELKRAFTHEBERS

Die im Text genannten Zahlen sind die Tafel- und Bild-Nummern der betreffenden Bildtafel der Ersatzteilliste.

### 1. Einstellen des Regelgestänges:

Verbindungsstange (Koppel) **8/55** vom Meßwertgeber lösen. Motor mit erhöhter Drehzahl laufen lassen und Handhebel am Steuergerät einige Male betätigen. Dabei muß die Senkdrossel offen sein. Wenn eine Betriebstemperatur von ca.  $40^{\circ}\text{C}$  erreicht ist, Handhebel in Senkrechthstellung belassen. In diesem Falle sind die Hubarme oben. Schalthebel in Stellung "Lageregelung".

Verschlussschraube **7/22** heraus-schrauben (Bild I).

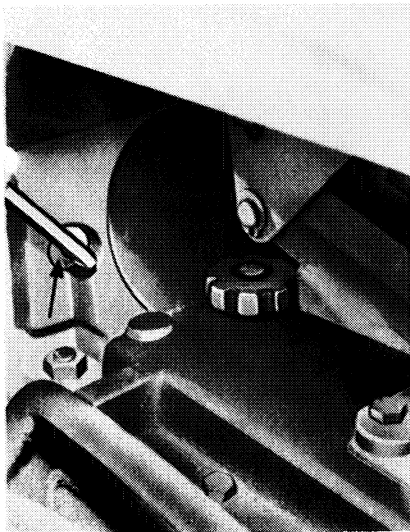


Bild I

Durch die Bohrung im Krafthebergehäuse Einstellschraube **8/15** vom Regelgestänge soweit anziehen, bis das Überdruckventil im Steuergerät anspricht. Einstellschraube wieder zurückdrehen, bis Überdruck zusammenbricht. Von da Einstellschraube  $1/2$  Umdrehung noch weiter zurückdrehen (Bild II).

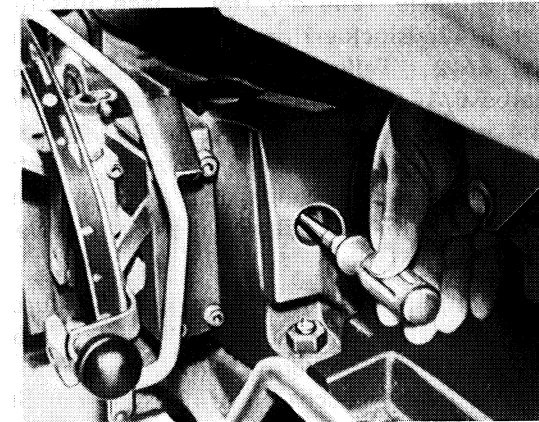


Bild II

so daß das Sicherheitsventil erst bei ca.  $5^{\circ}$  Überschaltweg des Handhebels (über die Senkrechte hinaus) anspricht.

### Kontrolle:

Bei Stellung "Lageregelung" des Umschalthebels und Bewegen des Handhebels von waagrecht nach senkrecht muß gegen ein Lastmoment, das zum vollständigen Absenken der Hubarme ausreicht, volles Anheben der Hubarme bis ca.  $2^{\circ}$  vor dem mechanischen Anschlag im Gehäuse erfolgen, ohne daß das Sicherheitsventil anspricht. Beim Weiterschalten ca.  $5^{\circ}$  über die senkrechte Stellung muß das Sicherheitsventil ansprechen. Motor abstellen.

Verschlussschraube **7/22** in Krafthebergehäuse einschrauben.

## EINSTELLUNG DES REGELKRAFTHEBERS

### 2. Einstellen des ZF-Unterlenker-Meßwertgebers (Pumpe steht).

Meßwertgeber am Kraftheber anbauen.

Regelgestänge muß bereits eingestellt sein (siehe Absatz 1).

#### a) Einstellung der Meßglieder (Federpaket) laut Skizze I.

Hülse **6/41** senkrecht stellen (kurzer Ansatz unten) und nachstehend aufgeführte Teile der Reihe nach aufchieben: Eine Tellerfeder **6/42**, Blockierring **6/43** (Breite 4,9 mm), zweite Tellerfeder **6/42** - Tellerflächen zueinander zeigend -, Ausgleichscheibe **6/44**, eine Tellerfeder **6/45**, Blockierring **6/46** (Breite 4,4 mm), zweite Tellerfeder **6/45** - Tellerflächen zueinander zeigend -, Distanzring **6/47**, zwei Tellerfedern **6/48** Tellerflächen zueinander zeigend -, Ausgleichscheibe **6/49**, zwei Tellerfedern **6/48** - Tellerflächen zueinander zeigend - und Anschlagring **6/50**.

Von der Außenseite des Anschlagringes **6/50** durch die Bohrung bis zur Stirnfläche der Hülse **6/41** messen (Maß a). Bundstärke des Anschlagringes ermitteln (Maß b) und von Maß a abziehen. Die Ausgleichscheibe **6/49** ist in der Stärke so zu wählen, daß der Zugbereich 4,7 mm beträgt.

Zugstange **6/64** durch die Hülse **6/41** schieben. Auf der gegenüberliegenden Seite Scheibe **6/56**, Sicherungsblech **6/55** aufchieben und mit Sechskantmutter **6/54** festziehen. Mit Fühllehre den Abstand vom Anschlagring **6/50** bis zum Ansatz der Zugstange **6/64** messen, dabei müssen Hülse und Zugstange an der Scheibe **6/56** anliegen. Das ermittelte Maß (S 1) ergibt die beizulegende Stärke der Scheibe. Sechskantmutter **6/54** abschrauben und Zugstange aus der Hülse ziehen. Komplettes Federpaket von vorne in die Bohrung im Gehäuse bis zum Anschlag einschieben. Von der Gehäusekante bis zum Bund von der Hülse **6/41** Maß feststellen (Maß c). Die Bundbreite vom Zentrierdeckel **6/57** (Maß d) von Maß c abziehen. Das Differenzmaß ergibt die beizulegende Stärke der Ausgleichscheibe **6/40** (S 2). Das Federpaket muß eine Vorspannung von 0,2 mm besitzen. Die Ausgleichscheibe **6/40** (S 2) ist deshalb um 0,2 mm stärker als das Differenzmaß S 2 zu wählen.

Beispiel: Ermittelte Stärke 2,7 mm, beizulegende Scheibe 2,9 mm.

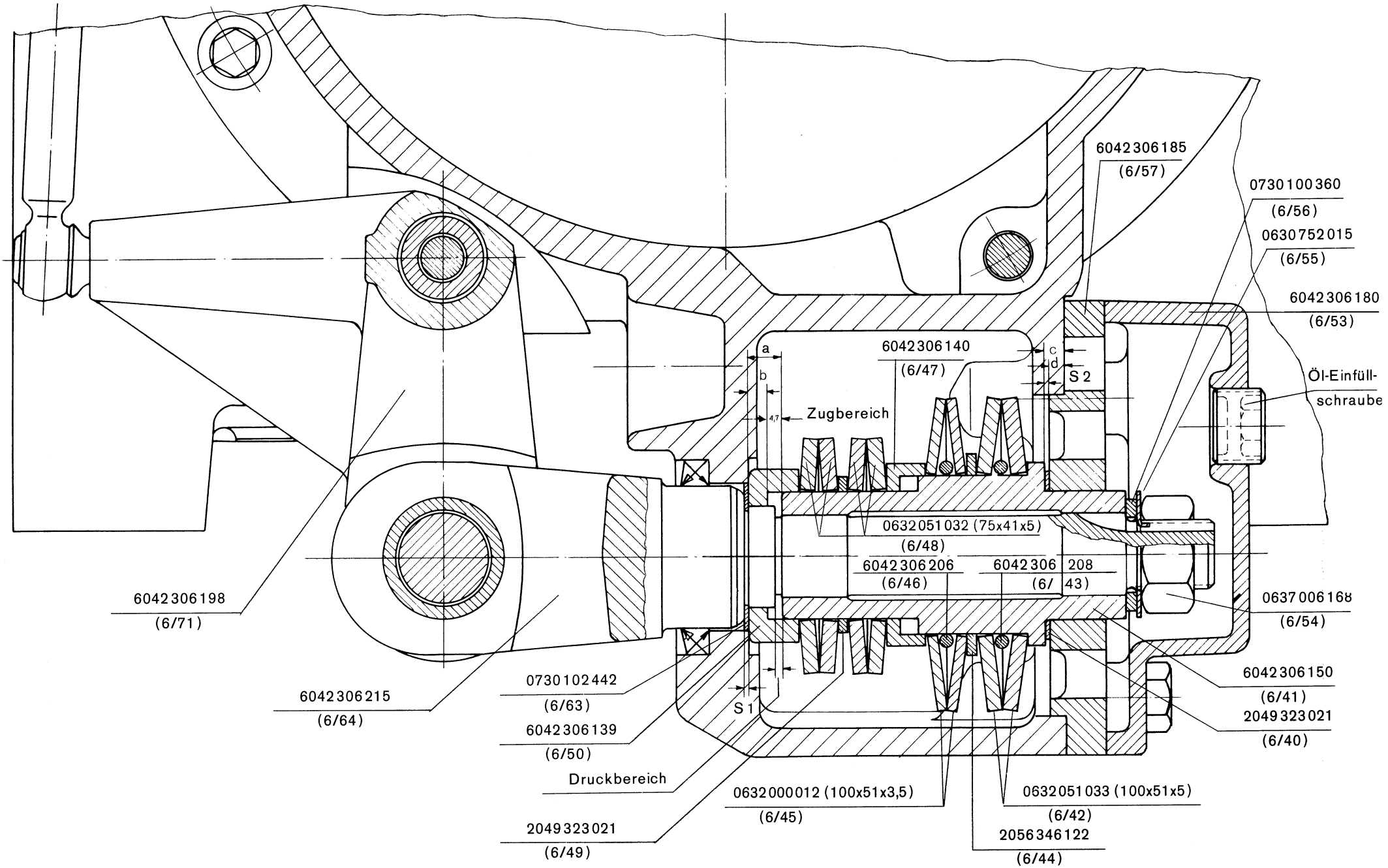
Zugstange **6/64** durch die Bohrung des Unterlenker-Gehäuses führen. Scheibe **6/63** (S 1) und Hülse komplett auf die Zugstange schieben. Ausgleichscheibe **6/40** (S 2) auf die Hülse auffädeln und Zentrierdeckel **6/57** darübersetzen. Mit Scheibe **6/56**, Sicherungsblech **6/55** und Sechskantmutter **6/54** Zugstange befestigen und sichern. Deckel **6/53** mit Sechskantschrauben am Gehäuse festziehen.

Zugstange **6/64** mit Führungsgabel **6/71** verbinden und am Bremsgehäuse befestigen.

Die angegebene Ölmenge (siehe Schmiervorschrift) einfüllen.

Kugelgelenk mit Sechskantmutter an der Führungsgabel festschrauben. Verbindungsstange **8/55** (Koppel) mit Meßwertgeber verbinden.

# Skizze I



## EINSTELLUNG DES REGELKRAFTHEBERS

**b) Einstellung des Übertragungsgestänges zum Kraftheber (Motor steht) laut Skizze II.**

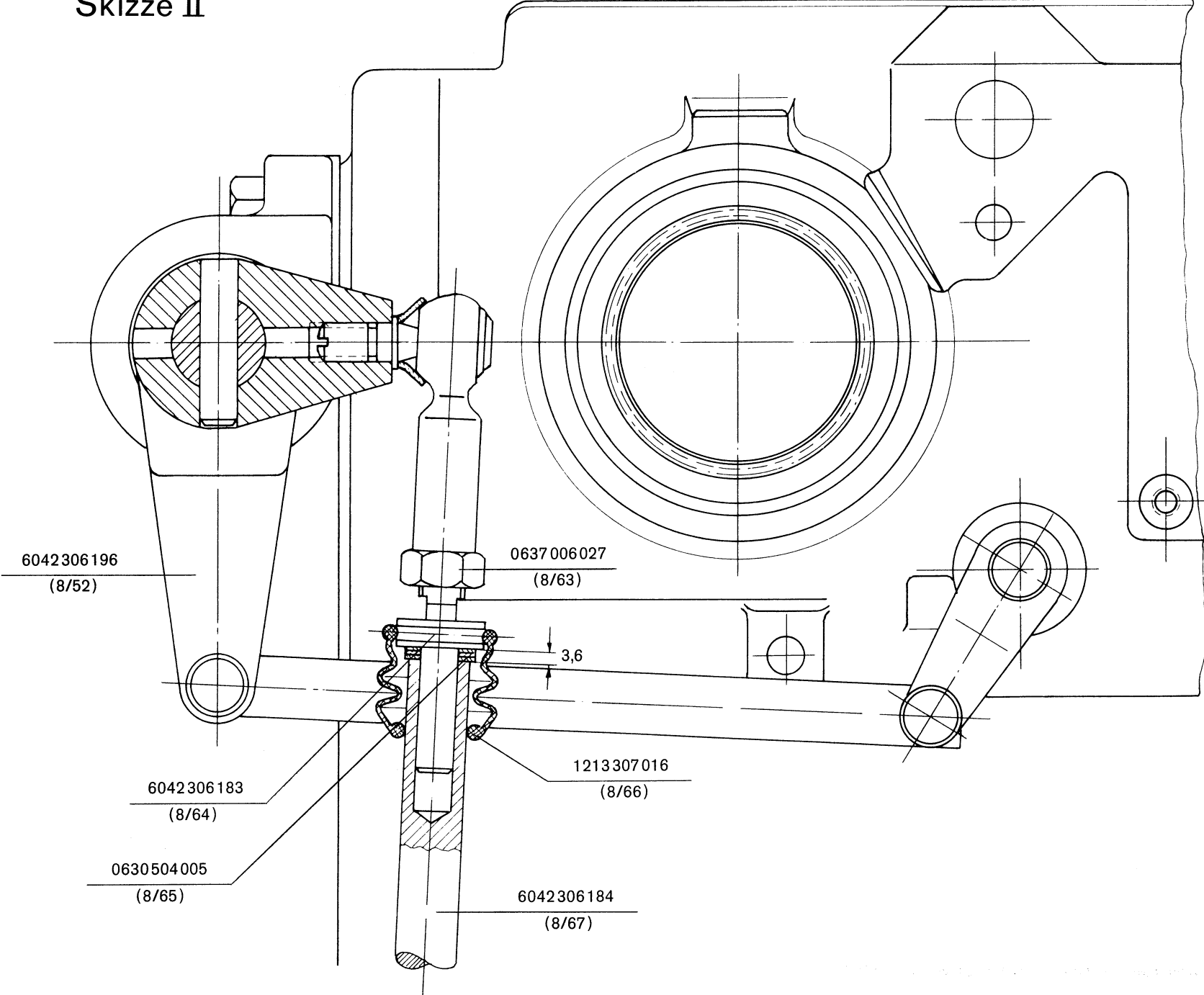
Umschalthebel auf Stellung **"Zugkraftregelung"** und Handhebel am Steuergerät senkrecht stellen.

Beide Meßglieder bzw. Unterlenker müssen lastfrei und die Hubarme abgesenkt sein. Schutzkappen **8/66** von den Einstellstücken abziehen. Rechte und linke Stoßstange **8/67** mittels Einstellstücke **8/64** auf stirnseitige Berührung bringen und Einstellstücke mit Sechskantmutter **8/63** kontern. Hebel **8/52** soweit nach vorne drücken, bis sich unter den Bund der Einstellstücke **8/64** und Stirnseite der Stoßstangen **8/67**, die Einstellscheiben **8/65** (je Einstellstück 3 Sicherungsscheiben = 3,6 mm) einschieben lassen. Schutzkappen **8/66** auf den Bund der Einstellstücke schieben.

Der Kraftheber ist nun vorschriftsmäßig eingestellt.

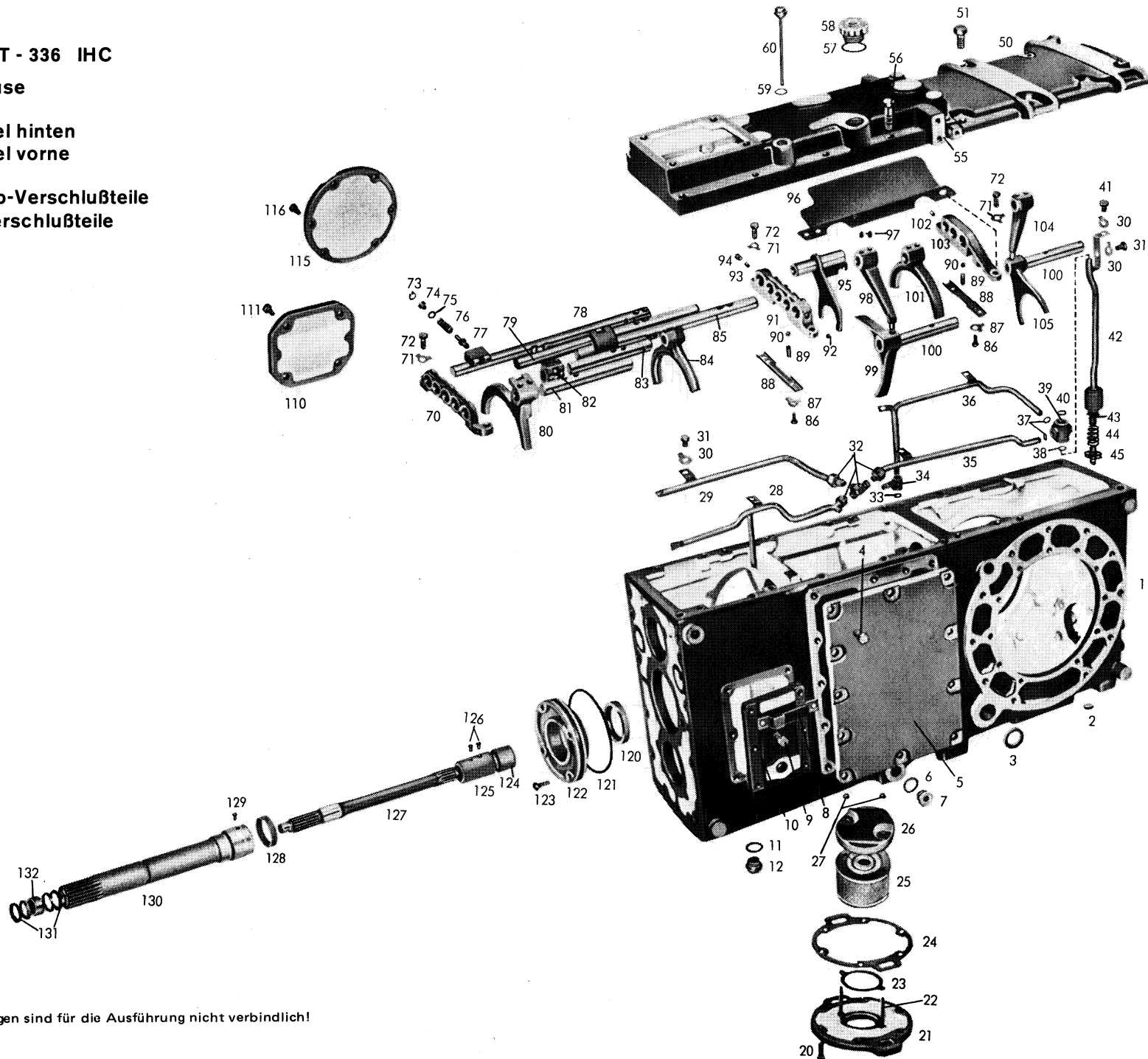


Skizze II



Tafel 1 T - 336 IHC

- Getriebegehäuse
- Ölversorgung
- Gehäusedeckel hinten
- Gehäusedeckel vorne
- Schaltung
- Pumpenantrieb-Verschlussbeile
- Kriechgang-Verschlussbeile
- Eingangswelle



Die Abbildungen sind für die Ausführung nicht verbindlich!

Bild-Nr.	Teil-Nr.	Teilbezeichnung	2068 012						Bemerkung
			002	003	006	007	011	015	
<u>Getriebegehäuse</u>									
1	2052 301 015	Getriebegehäuse	1	1	1	1	1	1	
—	0730 365 003	Typenschild	1	1	1	1	1	1	} zu Bild 1
—	0631 311 009	Kerbnagel 3x5 DIN 1476 - 4 D	4	4	4	4	4	4	
—	0630 361 046	Deckel 42 DIN 443 (Stirnseite-Getriebe)	2	2	2	2	2	2	
2	0630 361 038	Deckel 12 DIN 443	1	1	1	1	1	1	
3	0634 300 355	Wellen-Dichtring B 1 (30x40x7)	2	2	2	2	2	2	
4	0636 016 009	Sechskantschraube M 12x25 DIN 933-8 G	11	11	11	11	11	11	} entfällt bei Ausführung mit Vorderradantrieb
5	2052 346 001	Verschußdeckel (Vorderradantrieb)	1	1	1	1	1	1	
6	0634 801 165	Ring A 26x31 DIN 7603	1	1	1	1	1	1	
7	0636 302 008	Verschußschraube M 26x1,5 DIN 908-5 S	1	1	1	1	1	1	
8	2052 342 038	Bügel	1	1	1	1	1	1	
9	0636 015 127	Sechskantschraube M 10x30 DIN 933-8 G	6	6	6	6	6	6	
10	2052 342 026	Deckel	1	1	1	1	1	1	
11	0634 801 200	Ring A 24x29 DIN 7603	1	1	1	1	1	1	
12	0015 300 160	Verschußschraube M 24x1,5	1	1	1	1	1	1	
<u>Ölversorgung</u>									
20	0636 015 120	Sechskantschraube M 10x25 DIN 933-8 G	6	6	6	6	6	6	
21	2052 336 066	Deckel	1	1	1	1	1	1	
22	0636 610 195	Stiftschraube M 5x95 DIN 939-8.8	2	2	2	2	2	2	
23	0501 303 920	Dichtring	1	1	1	1	1	1	
24	2052 336 067	Dichtung	1	1	1	1	1	1	
25	0501 001 115	Saugfilter komplett mit Dichtring (Bild 23)	1	1	1	1	1	1	
26	0501 303 921	Deckel	1	1	1	1	1	1	
27	0637 011 033	Sechskantmutter M 5 DIN 985 - 6 G	2	2	2	2	2	2	
28	2052 236 068	Rohr I komplett	1	1	1	1	1	1	
29	2052 236 045	Rohr II komplett	1	1	1	1	1	1	

Bild-Nr.	Teil-Nr.	Teilbezeichnung	2068 012						Bemerkung
			002	003	006	007	011	015	
30	0630 601 006	Sicherungsblech 10,5 DIN 93	7	7	7	7	7	7	
31	0636 015 107	Sechskantschraube M 10x15 DIN 933 - 8 G	6	6	6	6	6	6	
32	0637 880 050	Verschraubung QL 12 DIN 2353	1	1	1	1	1	1	
		bestehend aus:							
—	—	T-Verbindungsstutzen QL 12 DIN 3908	1	1	1	1	1	1	
—	—	Überwurfmutter QL 12 DIN 3870	3	3	3	3	3	3	
—	—	Schneidring QL 12 DIN 3861	3	3	3	3	3	3	
33	0634 306 011	Ring OR 12,3x2,4	2	2	2	2	2	2	
34	2052 336 056	Anschlußstück	1	1	1	1	1	1	
35	2052 236 047	Rohr III komplett	1	1	1	1	1	1	
36	2052 236 049	Rohr IV komplett	1	1	1	1	1	1	
37	0634 306 011	Ring OR 12,3x2,4	2	2	2	2	2	2	
38	0634 306 015	Ring OR 15,3x2,4	1	1	1	1	1	1	
39	2052 336 108	Verteilerstück	1	1	1	1	1	1	
40	0634 306 022	Ring OR 22,3x2,4	1	1	1	1	1	1	
41	0736 010 026	Sechskantschraube M 10x15	1	1	1	1	1	1	
42	2052 236 052	Standrohr komplett	1	1	1	1	1	1	
43	2052 236 056	Ventilscheibe komplett	1	1	1	1	1	1	
44	0732 040 394	Druckfeder	1	1	1	1	1	1	
45	2052 236 022	Ventildeckel komplett	1	1	1	1	1	1	
		<u>Gehäusedeckel hinten</u>							
50	2052 240 003	Gehäusedeckel komplett	1	1	1	1	1	1	} entfällt bei Ausführung mit Kraftheber
51	0636 016 039	Sechskantschraube M 16x35 DIN 933 - 8 G	6	6	6	6	6	6	
		<u>Gehäusedeckel vorne</u>							
55	2052 306 107	Gehäusedeckel	1	1	1	1	1	1	
—	2052 306 196	Dichtung	1	1	1	1	1	1	zu Bild 55
56	0636 010 156	Sechskantschraube M 10x40 DIN 931 - 8.8	10	10	10	10	10	10	

Bild-Nr.	Teil-Nr.	Teilbezeichnung	2068 012						Bemerkung
			002	003	006	007	011	015	
57	0634 801 215	Ring A 42x49 DIN 7603	1	1	1	1	1	1	
58	2052 206 007	Entlüfter komplett	1	1	1	1	1	1	
59	0634 801 057	Ring A 18x22 DIN 7603	1	1	1	1	1	1	
60	2052 206 004	Ölmeßstab komplett	1	1	1	1	1	1	
<u>Schaltung</u>									
70	2052 306 042	Lagerbügel (vorne)	1	1	1	1	1	1	
71	0630 603 007	Sicherungsblech 10,5 DIN 463	6	6	6	6	6	6	
72	0636 015 120	Sechskantschraube M 10x25 DIN 933 - 8 G	6	6	6	6	6	6	
73	0630 502 003	Sicherungsring 15x1 DIN 472	1	1	1	1	1	1	
74	2052 306 055	Führungshülse	1	1	1	1	1	1	
75	0730 000 272	Ring	1	1	1	1	1	1	
76	0732 040 322	Zylinderschrauben-Druckfeder	1	1	1	1	1	1	
77	2052 306 054	Anschlagbolzen	1	1	1	1	1	1	
78	2052 206 051	Schaltschiene komplett 1. und 2. Gang	1	1	1	1	1	1	
79	2052 206 071	Schaltschiene komplett 3. und 4. Gang	1	1	1	1	1	1	
80	2052 306 077	Schaltgabel (Zwischengruppe)	1	1	1	1	1	1	
81	2052 306 078	Schaltschiene (Zwischengruppe)	1	1	1	1	1	1	
82	2052 306 065	Mitnehmer (Reversiergruppe)	1	1	1	1	1	1	
83	2052 306 076	Schaltschiene (Reversiergruppe)	1	1	1	1	1	1	
84	2052 306 075	Schaltgabel (Reversiergruppe)	1	1	1	1	1	1	
85	2052 206 073	Schaltschiene komplett 5. und 6. Gang	1	1	1	1	1	1	
86	0636 015 073	Sechskantschraube M 8x18 DIN 933 - 8 G	4	4	4	4	4	4	
87	0630 603 005	Sicherungsblech 8,4 DIN 463	4	4	4	4	4	4	
88	2052 306 049	Deckblech	2	2	2	2	2	2	
89	1203 306 092	Druckfeder	5	6	5	6	6	6	
90	0635 460 021	Kugel 10 Ø III DIN 5401	5	6	5	6	6	6	
91	2052 306 044	Lagerbügel (Mitte)	—	1	—	1	1	1	
—	2052 306 043	Lagerbügel (Mitte)	1	—	1	—	—	—	

Bild-Nr.	Teil-Nr.	Teilbezeichnung	2068 012						Bemerkung
			002	003	006	007	011	015	
92	0635 460 015	Kugel 8 Ø III DIN 5401	2	3	2	3	3	3	
93	0731 208 019	Sperrstift	1	2	1	2	2	2	
94	0731 201 193	Sperrstift	—	1	—	1	1	1	
—	0630 505 002	Sprengring 7 DIN 9045	—	1	—	1	1	1	zu Bild 94
95	2052 214 036	Schaltgabel komplett (Kriechgang)	—	1	—	1	1	1	
96	2052 306 140	Spritzblech	1	1	1	1	1	1	
97	1238 306 065	Gewindestift	12	12	12	12	12	12	
98	2052 306 060	Umlenkhebel	1	1	1	1	1	1	
99	2052 306 037	Schaltgabel 3. und 4. Gang	1	1	1	1	1	1	
100	2052 306 047	Lagerbolzen	2	2	2	2	2	2	
101	2052 306 038	Schaltgabel 5. und 6. Gang	1	1	1	1	1	1	
102	0731 208 019	Sperrstift	2	2	2	2	2	2	
103	2052 306 045	Lagerbügel (hinten)	1	1	1	1	1	1	
104	2052 306 056	Umlenkhebel	1	1	1	1	1	1	
105	2052 306 035	Schaltgabel 1. und 2. Gang	1	1	1	1	1	1	
<u>Pumpenantrieb - Verschußteile</u>									
110	2052 322 013	Verschußdeckel	1	1	1	1	1	1	} entfällt bei Ausführung mit Pumpenantrieb
111	0636 016 009	Sechskantschraube M 12x25 DIN 933 - 8 G	4	4	4	4	4	4	
<u>Kriechgang - Verschußteile</u>									
115	2052 314 001	Verschußdeckel	1	1	1	1	1	1	} entfällt bei Ausführung mit Kriechgang
116	0636 015 114	Sechskantschraube M 10x22 DIN 933 - 8 G	6	6	6	6	6	6	
<u>Eingangswelle</u>									
120	0734 319 022	Wellen-Dichtring (70x90x10)	1	1	1	1	1	1	
121	0634 306 134	Ring OR 164,2x5,7	1	1	1	1	1	1	
122	2052 302 067	Zentrierdeckel	1	1	1	1	1	1	

Bild-Nr.	Teil-Nr.	Teilbezeichnung	2068 012						Bemerkung
			002	003	006	007	011	015	
123	0636 010 066	Sechskantschraube M 8x30 DIN 933 - 8.8	4	4	4	4	4	4	
124	2052 349 071	Sicherungsrohr	1	1	1	1	1	1	
125	2052 349 001	Keilbuchse	1	1	1	1	1	1	
126	0631 614 024	Gewindestift M 6x4x6 DIN 926 - 5 S	2	2	2	2	2	2	
127	2052 349 132	Eingangswelle	1	1	1	1	1	1	
128	2052 349 072	Sicherungsrohr	1	1	1	1	1	1	
129	0631 614 024	Gewindestift M 6x4x6 DIN 926 - 5 S	1	1	1	1	1	1	
130	2052 249 084	Hohlwelle komplett	1	1	1	1	1	1	nur komplett lieferbar
		bestehend aus:							
—	2052 349 133	Keilbuchse	1	1	1	1	1	1	
—	2052 349 127	Rohr	1	1	1	1	1	1	
—	2052 349 075	Keilbuchse	1	1	1	1	1	1	
131	4614 302 004	Deckscheibe	4	4	4	4	4	4	
132	0635 303 129	INA-Nadelhülse HK 3020 (30x37x20)	1	1	1	1	1	1	

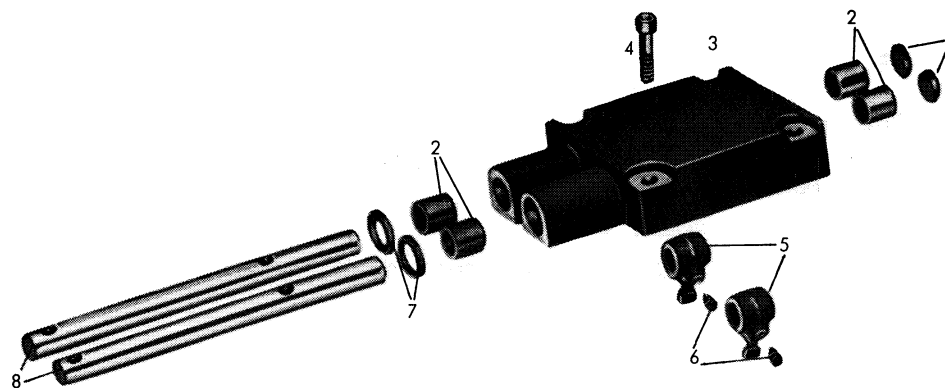
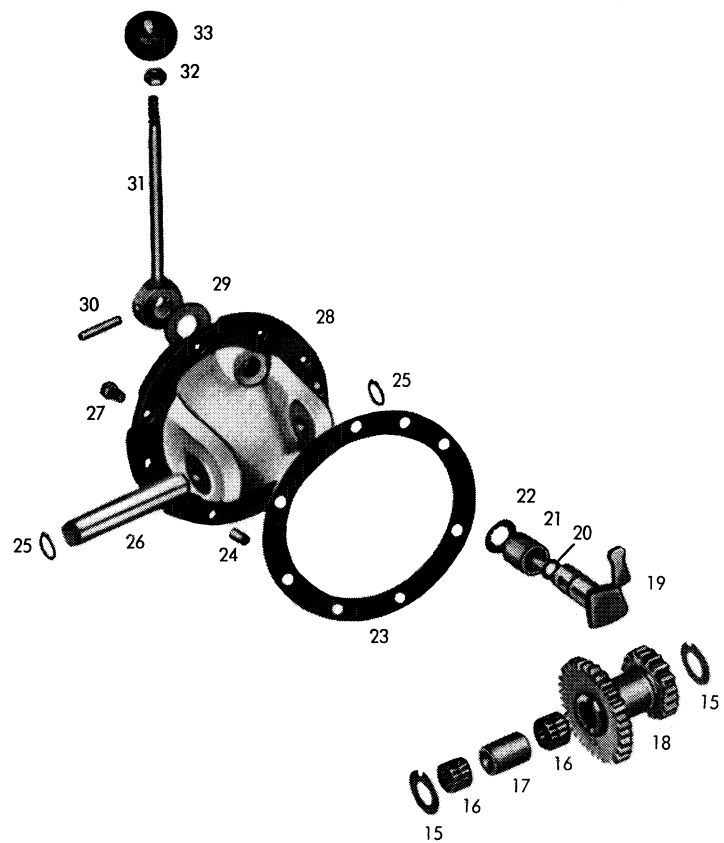


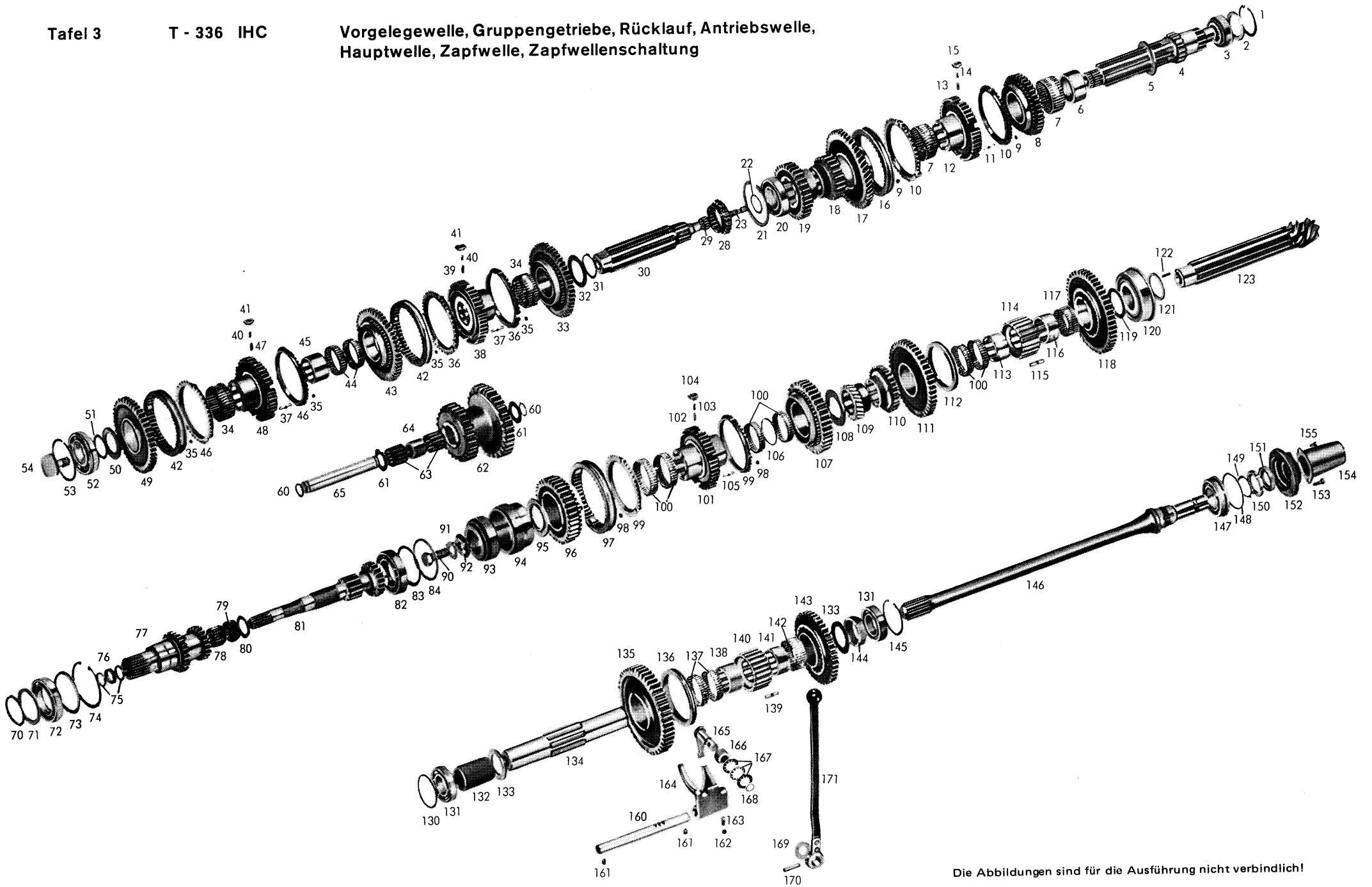


Bild-Nr.	Teil-Nr.	Teilbezeichnung	2068 012						Bemerkung
			002	003	006	007	011	015	
<u><i>Drehwellenschaltung</i></u>									
1	0630 361 052	Deckel 26 DIN 443	2	2	2	2	2	2	
2	0735 298 001	INA-Hülsenlager RLF HK 20031 (20x26x30)	4	4	4	4	4	4	
3	2052 306 061	Deckel	1	1	1	1	1	1	
4	0636 101 058	Zylinderschraube M 10x50 DIN 912 - 8 G	4	4	4	4	4	4	
5	2052 306 082	Schaltfinger	2	2	2	2	2	2	
6	1238 306 065	Gewindestift	2	2	2	2	2	2	
7	0634 309 010	Wellen-Dichtring B 1 SL (20x30x7x8)	2	2	2	2	2	2	
8	2052 306 057	Schaltwelle	2	2	2	2	2	2	
<u><i>Kriechgang</i></u>									
15	2032 311 029	Anlaufscheibe	—	2	—	2	2	2	
16	0635 300 704	INA-Nadelkäfig K 25x33x24	—	2	—	2	2	2	
17	0730 061 018	Distanzrohr	—	1	—	1	1	1	
18	2052 314 030	Doppelrad z = 29/18	—	1	—	1	1	1	
19	2052 214 035	Schalthebel komplett	—	1	—	1	1	1	
20	0634 306 015	Ring OR 15,3x2,4	—	1	—	1	1	1	
21	0730 061 017	Rohr	—	1	—	1	1	1	
22	0632 051 016	Tellerfeder 36,6x20,4x0,4	—	3	—	3	3	3	
23	2052 314 016	Einstellbeilage s = 1,0 mm	—	1	—	1	1	1	
24	0631 306 072	Zylinderstift 10 m 6x18 ZFN - 6	—	2	—	2	2	2	
25	0630 501 020	Sicherungsring 25x1,2 DIN 471	—	2	—	2	2	2	
26	2052 314 005	Bolzen	—	1	—	1	1	1	
27	0636 015 114	Sechskantschraube M 10x22 DIN 933 - 8 G	—	6	—	6	6	6	
28	2052 314 015	Lagerdeckel	—	1	—	1	1	1	
29	0730 150 185	Scheibe	—	1	—	1	1	1	
30	0631 329 087	Spannhülse 8x45 DIN 1481	—	1	—	1	1	1	
31	2052 214 020	Schalthebel komplett	—	1	—	1	1	1	

Bild-Nr.	Teil-Nr.	Teilbezeichnung	2068 012						Bemerkung
			002	003	006	007	011	015	
32	0637 009 008	Sechskantmutter M 10 DIN 936 - 6 S	-	1	-	1	1	1	
33	0632 329 039	Griff OO-ZFN-29	-	1	-	1	1	1	



Vorgelegewelle, Gruppengetriebe, Rücklauf, Antriebswelle, Hauptwelle, Zapfwelle, Zapfwellenschaltung



Die Abbildungen sind für die Ausführung nicht verbindlich!

Bild-Nr.	Teil-Nr.	Teilbezeichnung	2068 012				Bemerkung		
			002	003	006	007		011	015
<u>Vorgelegewelle</u>									
1	0630 502 122	Sicherungsring J 3 "x0,098" (76,2x2,49)	1	1	1	1	1	1	
2	4038 303 016	Einstellscheibe s = 3,4 mm	1	1	1	1	1	1	
		wahlweise:							
—	4038 303 016	Einstellscheibe s = 3,2 mm (062)	1	1	1	1	1	1	
—	4038 303 016	Einstellscheibe s = 3,0 mm (063)	1	1	1	1	1	1	
—	4038 303 016	Einstellscheibe s = 2,8 mm (064)	1	1	1	1	1	1	
—	4038 303 016	Einstellscheibe s = 2,6 mm (065)	1	1	1	1	1	1	
—	4038 303 016	Einstellscheibe s = 2,4 mm (066)	1	1	1	1	1	1	
—	4038 303 016	Einstellscheibe s = 2,1 mm (067)	1	1	1	1	1	1	
3	—	Timken-Lager	1	1	1	1	1	1	
		bestehend aus:							
—	0635 501 151	Lageraußenring (HM 89 410)	1	1	1	1	1	1	
—	0635 501 150	Lagerinnenring (HM 89 449)	1	1	1	1	1	1	
4	2052 203 058	Vorgelegewelle komplett	—	1	—	1	1	1	nur komplett lieferbar
		bestehend aus:							
—	2052 303 057	Vorgelegewelle z = 17	—	1	—	1	1	1	
—	2052 303 059	Stirnrad z = 12	—	1	—	1	1	1	
—	2052 203 057	Vorgelegewelle komplett	1	—	1	—	—	—	nur komplett lieferbar
		bestehend aus:							
—	2052 303 056	Vorgelegewelle z = 17	1	—	1	—	—	—	
—	2052 303 059	Stirnrad z = 12	1	—	1	—	—	—	
5	0730 101 717	Anlaufscheibe	1	1	1	1	1	1	
6	0730 160 415	Laufbuchse	1	1	1	1	1	1	
7	0735 320 270	Nadelkäfig 68x74x30	2	2	2	2	2	2	
8	2052 203 055	Stirnrad komplett 5. Gang	1	1	1	1	1	1	nur komplett lieferbar
		bestehend aus:							
—	2052 303 046	Stirnrad 5. Gang z = 40	1	1	1	1	1	1	
—	2052 303 058	Kupplungskörper	1	1	1	1	1	1	
9	0730 000 968	Scheibe	6	6	6	6	6	6	
10	1238 304 358	Synchronring	2	2	2	2	2	2	
11	0732 020 027	Zylinderschrauben-Zugfeder	3	3	3	3	3	3	

Bild-Nr.	Teil-Nr.	Teilbezeichnung	2068 012						Bemerkung
			002	003	006	007	011	015	
12	2052 303 071	Synchronkörper	1	1	1	1	1	1	
13	0732 040 410	Zylinderschrauben-Druckfeder	3	3	3	3	3	3	
14	1249 304 222	Kugelbolzen	3	3	3	3	3	3	
15	2052 304 129	Druckstück	3	3	3	3	3	3	
16	1238 304 357	Schiebemuffe	1	1	1	1	1	1	
17	2052 303 094	Stirnrad 6. Gang z = 42	1	1	1	1	1	1	
18	2052 303 042	Stirnrad 3. Gang z = 23	1	1	1	1	1	1	
19	2052 303 043	Stirnrad 4. Gang z = 32	1	1	1	1	1	1	
20	0635 371 033	Rollenlager 30 210 J 2 - SKF (50x90x22)	1	1	1	1	1	1	
21	0630 502 042	Sicherungsring 90x3 DIN 472	1	1	1	1	1	1	
22	0630 531 061	Sicherungsring A 48x2,5 S D	—	1	—	1	1	1	
23	2052 336 058	Rohr	1	1	1	1	1	1	
<u>Gruppengetriebe</u>									
28	2052 315 010	Schieberad z = 21 (Kriechgang)	—	1	—	1	1	1	
29	0635 300 571	DWB-Nadelkäfig K 25x32x16 F	—	1	—	1	1	1	
30	2052 315 057	Gruppenwelle	—	1	—	1	1	1	
—	2052 315 056	Gruppenwelle	1	—	1	—	—	—	
31	0630 501 040	Sicherungsring 58x2 DIN 471	1	1	1	1	1	1	
32	0730 200 111	Anlaufscheibe	1	1	1	1	1	1	
33	2052 315 133	Stirnrad Rückw. Gang z = 51	1	1	1	1	1	1	
34	0735 320 270	Nadelkäfig K 68x74x30	2	2	2	2	2	2	
35	0730 000 968	Scheibe	12	12	12	12	12	12	
36	1238 304 367	Synchronring (Rückw.- und Zwischen-Gang)	2	2	2	2	2	2	
37	0732 020 027	Zylinderschrauben-Zugfeder	6	6	6	6	6	6	
38	2052 303 069	Synchronkörper mit Schmierbohrungen (Rückw.- und Zwischen-Gang)	1	1	1	1	1	1	
39	0732 040 409	Zylinderschrauben-Druckfeder (Rückw.- und Zwischen-Gang)	3	3	3	3	3	3	

Bild-Nr.	Teil-Nr.	Teilbezeichnung	2068 012						Bemerkung
			002	003	006	007	011	015	
40	1249 304 222	Kugelbolzen	6	6	6	6	6	6	
41	2052 304 129	Druckstück	6	6	6	6	6	6	
42	1238 304 357	Schiebemuffe	2	2	2	2	2	2	
43	2052 315 129	Stirnrad Zwischen-Gruppe z = 45	1	1	1	1	1	1	
44	0735 320 269	Nadelkäfig K 68x74x20 (nur paarweise lieferbar)	2	2	2	2	2	2	
45	2052 315 023	Keilbuchse	1	1	1	1	1	1	
46	1238 304 358	Synchronring (Normal- und Zwischen-Gang)	2	2	2	2	2	2	
47	0732 040 410	Zylinderschrauben-Druckfeder (Normal- und Zwischen-Gang)	3	3	3	3	3	3	
48	2052 303 071	Synchronkörper (Normal- und Zwischen-Gang)	1	1	1	1	1	1	
49	2052 215 064	Stirnrad komplett Normal-Gruppe bestehend aus:	1	1	1	1	1	1	Gruppenübersetzung T bei Ausführung TEC u. TDC nur komplett lieferbar
—	2052 315 082	Stirnrad z = 41	1	1	1	1	1	1	
—	2052 303 058	Kupplungskörper	1	1	1	1	1	1	
50	0730 101 664	Anlaufscheibe	1	1	1	1	1	1	
51	0730 000 088	Scheibe s = 1,0 mm wahlweise:	1	1	1	1	1	1	
—	0730 000 088	Scheibe s = 2,0 mm (883)	1	1	1	1	1	1	
—	0730 000 088	Scheibe s = 0,75 mm (089)	1	1	1	1	1	1	
—	0730 000 088	Scheibe s = 0,5 mm (090)	1	1	1	1	1	1	
—	0730 000 088	Scheibe s = 0,3 mm (695)	1	1	1	1	1	1	
—	0730 000 088	Scheibe s = 0,2 mm (091)	1	1	1	1	1	1	
52	0635 332 045	Kugellager 6210 N DIN 625 (50x90x20)	1	1	1	1	1	1	
53	0730 503 061	Sprengring s = 2,3 mm wahlweise:	1	1	1	1	1	1	
—	0730 503 061	Sprengring s = 2,2 mm (062)	1	1	1	1	1	1	
—	0630 503 012	Sprengring s = 2,4 mm	1	1	1	1	1	1	
54	2052 315 093	Schraube	1	1	1	1	1	1	

Bild-Nr.	Teil-Nr.	Teilbezeichnung	2068 012						Bemerkung
			002	003	006	007	011	015	
<u>Rücklauf</u>									
60	0630 501 018	Sicherungsring 22x1,2 DIN 471	2	2	2	2	2	2	
61	0730 150 198	Anlaufscheibe	2	2	2	2	2	2	
62	2052 305 018	Rücklaufgrad z = 21/32	1	1	1	1	1	1	
63	0635 300 558	DWB-Nadelkäfig K 22x32x30 F	2	2	2	2	2	2	
64	0730 061 012	Abstandsrohr	1	1	1	1	1	1	
65	2052 305 012	Lagerbolzen	1	1	1	1	1	1	
<u>Antriebswelle</u>									
70	0630 501 046	Sicherungsring 70x2,5 DIN 471	1	1	1	1	1	1	
71	0630 000 110	P-Scheibe PS 70x90x0,2	1	1	1	1	1	1	
		wahlweise:							
–	0630 000 194	P-Scheibe PS 70x90x0,1	1	1	1	1	1	1	
72	0635 331 228	Kugellager 6014 DIN 625 (70x110x20)	1	1	1	1	1	1	
73	0630 000 115	P-Scheibe PS 90x110x0,2	1	1	1	1	1	1	
		wahlweise:							
–	0630 000 210	P-Scheibe PS 90x110x0,1	1	1	1	1	1	1	
74	0630 502 047	Sicherungsring 110x4 DIN 472	1	1	1	1	1	1	
75	0634 300 202	Wellen-Dichtring B 1 30x38x5-LM 38 681	2	2	2	2	2	2	
76	0730 061 003	Distanzring	1	1	1	1	1	1	
77	2052 302 044	Zahnwelle z = 28/24	1	1	1	1	1	1	Gruppenübersetzung T bei Ausführung TEC u. TDC
78	0635 300 602	DWB-Nadelkäfig K 35x42x30 F	1	1	1	1	1	1	
79	0635 300 162	INA-Nadelkäfig K 40x47x20	1	1	1	1	1	1	
80	0730 101 661	Anlaufscheibe s = 2,0 mm	1	1	1	1	1	1	
		wahlweise:							
–	0730 101 661	Anlaufscheibe s = 1,8 mm (975)	1	1	1	1	1	1	
–	0730 101 661	Anlaufscheibe s = 1,6 mm (976)	1	1	1	1	1	1	
81	2052 202 002	Antriebswelle komplett	1	1	1	1	1	1	n = 2100 U/min, nur komplett lieferbar
		bestehend aus:							
–	2052 302 038	Antriebswelle z = 15	1	1	1	1	1	1	
–	2052 302 043	Stirnrad z = 22	1	1	1	1	1	1	

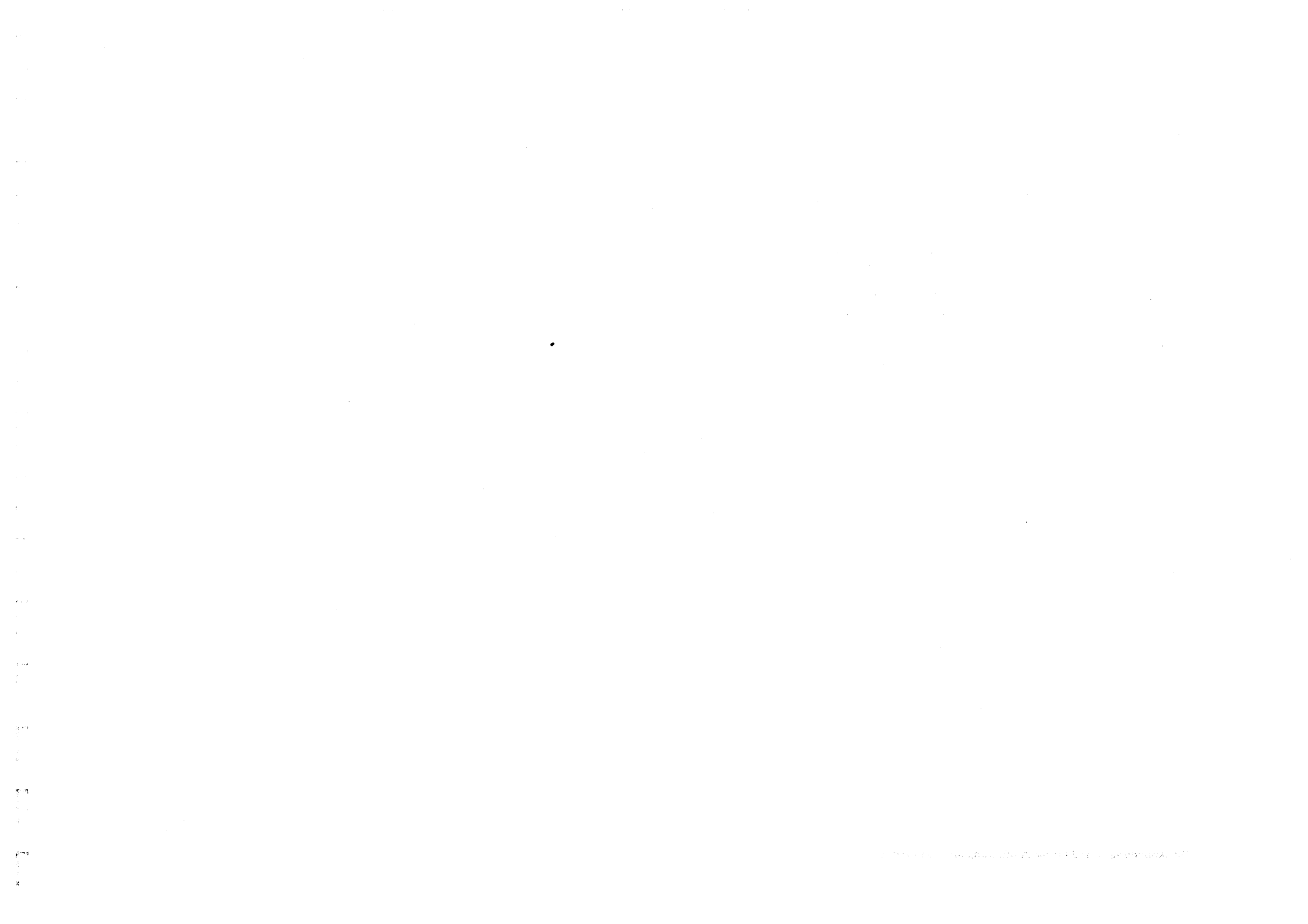


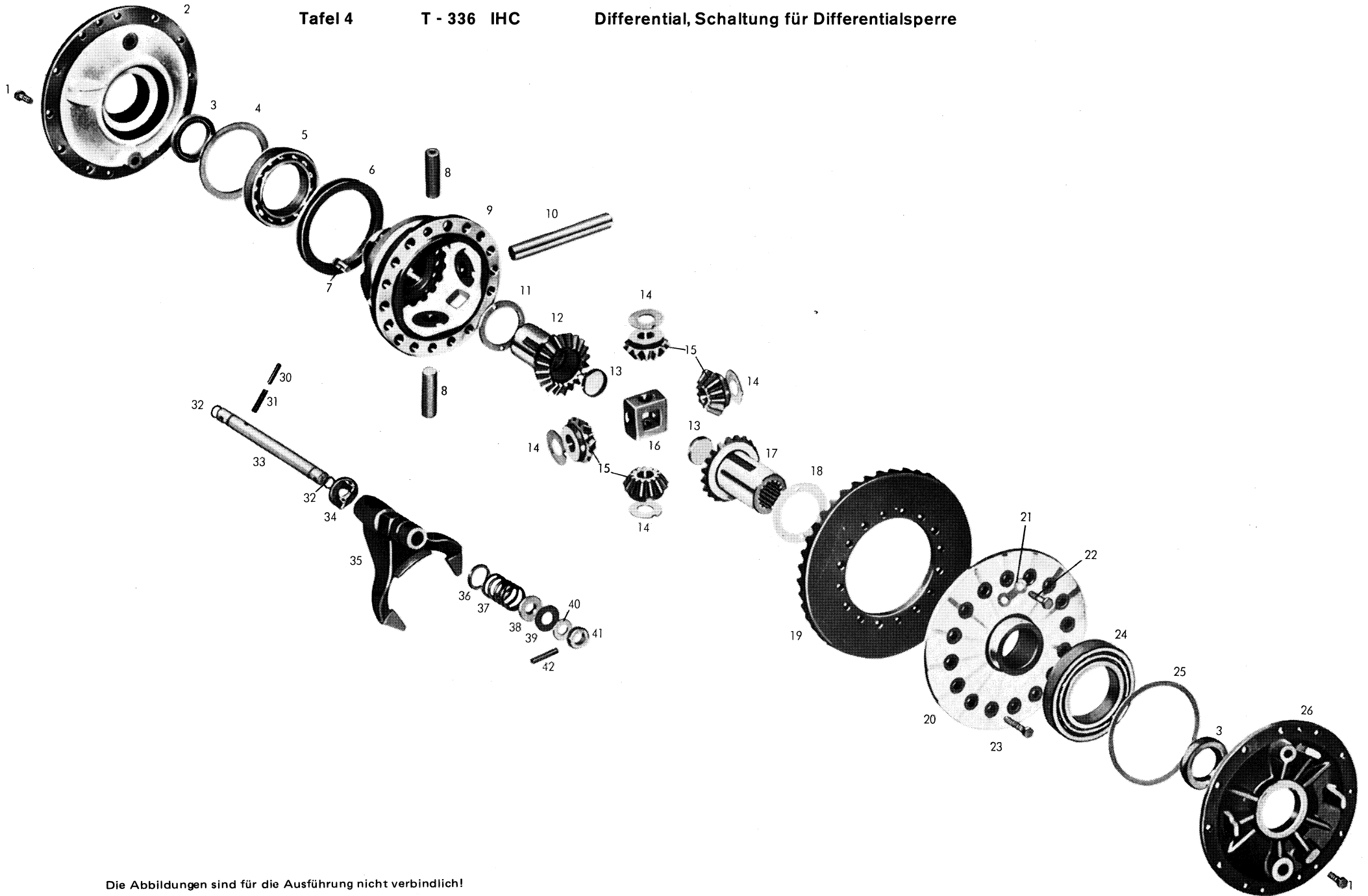
Bild-Nr.	Teil-Nr.	Teilbezeichnung	2068 012						Bemerkung
			002	003	006	007	011	015	
82	0635 416 011	Rollenlager NJ 211 DIN 5412 (55x100x21)	1	1	1	1	1	1	
83	4021 310 002	Ausgleichscheibe s = 1,0 mm	1	1	1	1	1	1	
—	4021 310 002	wahlweise: Ausgleichscheibe s = 0,5 mm (009)	1	1	1	1	1	1	
—	4021 310 002	Ausgleichscheibe s = 0,2 mm (007)	1	1	1	1	1	1	
84	0630 100 016	Stützscheibe SS 80x100x3,5	1	1	1	1	1	1	
<u>Hauptwelle</u>									
90	0736 617 024	Bundschraube M 20x1,5x45	1	1	1	1	1	1	entspricht nicht dem Bild
91	0630 602 007	Sicherungsblech 21 DIN 432	1	1	1	1	1	1	
92	2052 304 077	Scheibe	1	1	1	1	1	1	
93	—	Timken-Lager	1	1	1	1	1	1	
		bestehend aus:							
—	0635 501 061	Lageraußenring (HM 804 810)	1	1	1	1	1	1	
—	0635 501 062	Lagerinnenring (HM 804 848)	1	1	1	1	1	1	
94	2052 304 078	Lagerbuchse	1	1	1	1	1	1	
95	2052 304 106	Anlaufscheibe s = 8,5 mm	1	1	1	1	1	1	
		wahlweise:							
—	2052 304 106	Anlaufscheibe s = 8,3 mm (107)	1	1	1	1	1	1	
—	2052 304 106	Anlaufscheibe s = 8,1 mm (108)	1	1	1	1	1	1	
—	2052 304 106	Anlaufscheibe s = 7,9 mm (109)	1	1	1	1	1	1	
—	2052 304 106	Anlaufscheibe s = 7,7 mm (110)	1	1	1	1	1	1	
—	2052 304 106	Anlaufscheibe s = 7,5 mm (111)	1	1	1	1	1	1	
—	2052 304 106	Anlaufscheibe s = 7,3 mm (112)	1	1	1	1	1	1	
96	2052 204 066	Stirnrad komplett 4. Gang	1	1	1	1	1	1	nur komplett lieferbar
		bestehend aus:							
—	2052 304 057	Stirnrad z = 37	1	1	1	1	1	1	
—	2052 303 058	Kupplungskörper	1	1	1	1	1	1	
97	1238 304 357	Schiebemuffe	1	1	1	1	1	1	
98	0730 000 968	Scheibe	6	6	6	6	6	6	
99	1238 304 358	Synchronring	2	2	2	2	2	2	
100	0735 320 268	Nadelkäfig K 68x74x17,5 (nur paarweise lieferbar)	6	6	6	6	6	6	

Bild-Nr.	Teil-Nr.	Teilbezeichnung	2068 012						Bemerkung
			002	003	006	007	011	015	
101	2052 303 070	Synchronkörper	1	1	1	1	1	1	
102	0732 040 410	Zylinderschrauben-Druckfeder	3	3	3	3	3	3	
103	1249 304 222	Kugelbolzen	3	3	3	3	3	3	
104	2052 304 129	Druckstück	3	3	3	3	3	3	
105	0732 020 027	Zylinderschrauben-Zugfeder	3	3	3	3	3	3	
106	0730 001 019	Zwischenring	1	1	1	1	1	1	
107	2052 304 126	Stirnrad 3. Gang z = 41	1	1	1	1	1	1	
108	0730 200 111	Anlaufscheibe	1	1	1	1	1	1	
109	2052 304 142	Stirnrad 6. Gang z = 22	1	1	1	1	1	1	
110	2052 304 045	Stirnrad 5. Gang z = 29	1	1	1	1	1	1	
111	2052 304 044	Stirnrad 2. Gang z = 47	1	1	1	1	1	1	
112	2052 303 009	Schiebemuffe	1	1	1	1	1	1	
113	2052 304 085	Keilbuchse 2. Gang	1	1	1	1	1	1	
114	2052 304 086	Bolzenträger 1. und 2. Gang	1	1	1	1	1	1	
115	2050 303 108	Bolzen	24	24	24	24	24	24	
116	2052 304 084	Keilbuchse 1. Gang	1	1	1	1	1	1	
117	0735 320 270	Nadelkäfig K 68x74x30	1	1	1	1	1	1	
118	2052 304 043	Stirnrad 1. Gang z = 52	1	1	1	1	1	1	
119	0730 101 716	Anlaufscheibe	1	1	1	1	1	1	
120	0735 370 023	Kegelrollenlager (60,338x132,5x38,5)	1	1	1	1	1	1	
121	0730 102 633	Einstellscheibe s = 3,0 mm wahlweise:	1	1	1	1	1	1	
—	0730 102 633	Einstellscheibe s = 2,8 mm (634)	1	1	1	1	1	1	
—	0730 102 633	Einstellscheibe s = 2,6 mm (635)	1	1	1	1	1	1	
—	0730 102 633	Einstellscheibe s = 2,4 mm (636)	1	1	1	1	1	1	
—	0730 102 633	Einstellscheibe s = 2,3 mm (637)	1	1	1	1	1	1	
—	0730 102 633	Einstellscheibe s = 2,2 mm (638)	1	1	1	1	1	1	
—	0730 102 633	Einstellscheibe s = 2,1 mm (639)	1	1	1	1	1	1	
122	0631 329 064	Spannhülse 6x20 DIN 1481	1	1	1	1	1	1	

Bild-Nr.	Teil-Nr.	Teilbezeichnung	2068 012						Bemerkung
			002	003	006	007	011	015	
123	2052 304 080	Hauptwelle z = 8 (Kegeltrieb E)	1	1	1	1	—	—	Ausführung TEC nur satzweise einbaufähig mit Tellerrad 2052 309 019, Tafel 4 Bild 19, Komplett-Nr. 2052 204 010
123	2052 304 082	Hauptwelle z = 10 (Kegeltrieb D)	—	—	—	—	1	1	Ausführung TDC nur satzweise einbaufähig mit Tellerrad 2052 309 017, Tafel 4 Bild 19, Komplett-Nr. 2052 204 009
<u>Zapfwelle</u>									
130	0730 001 009	Einstellscheibe s = 2,0 mm wahlweise:	1	1	1	1	1	1	
—	0730 001 009	Einstellscheibe s = 1,4 mm (010)	1	1	1	1	1	1	
—	0730 001 009	Einstellscheibe s = 0,6 mm (011)	1	1	1	1	1	1	
—	0730 001 009	Einstellscheibe s = 0,4 mm (012)	1	1	1	1	1	1	
—	0730 001 009	Einstellscheibe s = 0,2 mm (013)	1	1	1	1	1	1	
131	0635 332 044	Kugellager 6210 DIN 625 (50x90x20)	2	2	2	2	2	2	
132	0730 061 027	Abstandsrohr	1	1	1	1	1	1	
133	0730 101 664	Anlaufscheibe	2	2	2	2	2	2	
134	2052 310 016	Zwischenwelle	1	1	1	1	1	1	
135	2052 310 044	Stirnrad z = 49	1	1	1	1	1	1	n = 2100 U/min
136	2052 303 009	Schiebemuffe	1	1	1	1	1	1	
137	0735 320 268	Nadelkäfig K 68x74x17,5 (nur paarweise lieferbar)	2	2	2	2	2	2	
138	2052 304 085	Keilbuchse	1	1	1	1	1	1	
139	2050 303 108	Bolzen	24	24	24	24	24	24	
140	2052 310 036	Bolzenträger	1	1	1	1	1	1	
141	2052 315 039	Keilbuchse	1	1	1	1	1	1	
142	0735 320 270	Nadelkäfig K 68x74x30	1	1	1	1	1	1	
143	2052 310 045	Stirnrad z = 43	1	1	1	1	1	1	n = 2100 U/min
144	0730 061 026	Abstandsrohr	1	1	1	1	1	1	
145	0630 502 042	Sicherungsring 90x3 DIN 472	1	1	1	1	1	1	
146	2052 310 015	Zapfwelle	1	1	1	1	1	1	

Bild-Nr.	Teil-Nr.	Teilbezeichnung	2068 012						Bemerkung
			002	003	006	007	011	015	
147	0735 340 043	Schrägkugellager (50x90x20)	1	1	1	1	1	1	
148	0630 000 231	P-Scheibe PS 75x95x0,1	1	1	1	1	1	1	
149	0630 754 019	Sicherungsblech A 50 ZFN - 54	1	1	1	1	1	1	
150	0637 504 036	Nutmutter M 50x1,5 DIN 70 852 - 8 G	1	1	1	1	1	1	
151	0634 309 237	Wellen-Dichtring B 1 Fg SL (45x65x10)	1	1	1	1	1	1	
152	2052 310 037	Abschlußdeckel	1	1	1	1	1	1	
153	0636 015 089	Sechskantschraube M 8x25 DIN 933 - 8 G	4	4	4	4	4	4	
154	2080 310 001	Verschlußkappe	1	1	1	1	1	1	
155	0636 015 032	Sechskantschraube M 6x10 DIN 933 - 8 G	2	2	2	2	2	2	
<u>Zapfwellenschaltung</u>									
160	2052 342 031	Schaltchiene	1	1	1	1	1	1	
161	1238 306 065	Gewindestift	2	2	2	2	2	2	
162	0635 460 021	Kugel 10 Ø III DIN 5401	1	1	1	1	1	1	
163	1203 313 004	Zylinderschrauben-Druckfeder	1	1	1	1	1	1	
164	2052 342 030	Schaltgabel	1	1	1	1	1	1	
165	2052 242 027	Schalthebel komplett	1	1	1	1	1	1	
166	0730 061 024	Rohr	1	1	1	1	1	1	
167	0632 051 016	Tellerfeder 36,6x20,4x0,4	3	3	3	3	3	3	
168	0634 306 015	Ring OR 15,3x2,4	1	1	1	1	1	1	
169	0730 150 185	Scheibe	1	1	1	1	1	1	
170	0631 329 085	Spannhülse 8x36 DIN 1481	1	1	1	1	1	1	
171	2052 242 030	Schalthebel komplett	1	1	1	1	1	1	





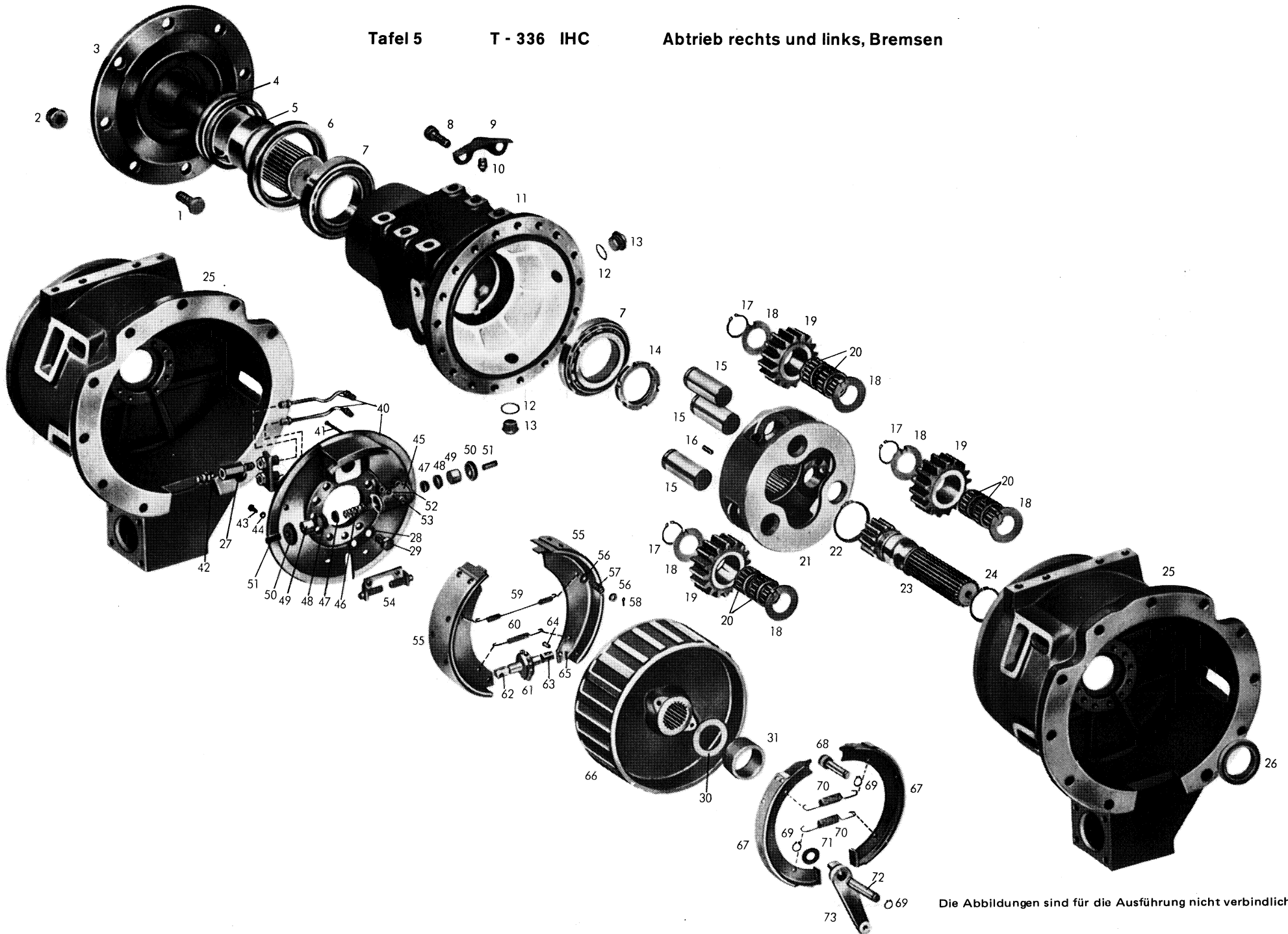
Die Abbildungen sind für die Ausführung nicht verbindlich!

Bild-Nr.	Teil-Nr.	Teilbezeichnung	2068 012						Bemerkung
			002	003	006	007	011	015	
<i>Differential</i>									
1	0636 015 114	Sechskantschraube M 10x22 DIN 933 - 8.8	22	22	22	22	22	22	
2	2052 309 040	Lagerdeckel rechts	1	1	1	1	1	1	
3	0634 309 268	Wellen-Dichtring B 1 Fg SL (62x85x12x14)	2	2	2	2	2	2	
4	0730 000 009	Ausgleichscheibe s = 0,3 mm	1	1	1	1	1	1	
		wahlweise:							
—	0730 000 009	Ausgleichscheibe s = 1,0 mm (697)	1	1	1	1	1	1	
—	0730 000 009	Ausgleichscheibe s = 0,5 mm (495)	1	1	1	1	1	1	
—	0730 000 009	Ausgleichscheibe s = 0,2 mm (696)	1	1	1	1	1	1	
—	0730 000 009	Ausgleichscheibe s = 0,15 mm (139)	1	1	1	1	1	1	
—	0730 000 009	Ausgleichscheibe s = 0,1 mm (010)	1	1	1	1	1	1	
5	0635 331 232	Kugellager 6016 C 3 DIN 625 (80x125x22)	1	1	1	1	1	1	
6	2049 338 036	Schiebemuffe	1	1	1	1	1	1	
7	2052 338 031	Bolzen	12	12	12	12	12	12	
8	2052 309 045	Bolzen	2	2	2	2	2	2	
9	2052 309 084	Differentialgehäuse rechte Hälfte	1	1	1	1	1	1	
10	2052 309 044	Bolzen	1	1	1	1	1	1	
11	2049 309 160	Anlaufscheibe rechts	1	1	1	1	1	1	
12	2052 309 057	Achskegelrad rechts z = 20	1	1	1	1	1	1	nur einbaufähig mit Bild 15 und 17 als Differentialkegelradsatz komplett Komplett-Nr. 2052 209 012
13	0730 361 006	Verschlußdeckel	2	2	2	2	2	2	
14	2049 309 139	Anlaufscheibe s = 1,2 mm	4	4	4	4	4	4	
		wahlweise:							
—	2049 309 139	Anlaufscheibe s = 1,0 mm (520)	4	4	4	4	4	4	
15	2052 309 043	Ausgleichkegelrad z = 13	4	4	4	4	4	4	nur einbaufähig mit Bild 12 und 17 als Differentialkegelradsatz komplett Komplett-Nr. 2052 209 012
16	2052 309 014	Kreuzstück	1	1	1	1	1	1	
17	2052 309 046	Achskegelrad links z = 20	1	1	1	1	1	1	nur einbaufähig mit Bild 12 und 15 als Differentialkegelradsatz komplett Komplett-Nr. 2052 209 012

Bild-Nr	Teil-Nr.	Teilbezeichnung	2068 012						Bemerkung
			002	003	006	007	011	015	
18	2049 309 159	Anlaufscheibe links	1	1	1	1	1	1	
19	2052 309 019	Tellerrad z = 42 (Kegeltrieb E)	1	1	1	1	—	—	Ausführung TEC nur satzweise einbaufähig mit Hauptwelle 2052 304 080, Tafel 3, Bild 123 Komplett-Nr. 2052 204 010
19	2052 309 017	Tellerrad z = 43 (Kegeltrieb D)	—	—	—	—	1	1	Ausführung TDC nur satzweise einbaufähig mit Hauptwelle 2052 304 082, Tafel 3, Bild 123, Komplett-Nr. 2052 204 009
20	2052 309 020	Differentialgehäuse linke Hälfte	1	1	1	1	1	1	
21	2049 309 008	Sicherungsblech	8	8	8	8	8	8	
22	0636 011 026	Sechskantschraube M 12x55 DIN 931 - 8 G	12	12	12	12	12	12	
23	0636 016 134	Sechskantschraube M 12x65 DIN 933 - 8.8	4	4	4	4	4	4	
24	0635 371 031	Rollenlager 30 216 DIN 720 (80x140x28,25)	1	1	1	1	1	1	
25	2049 309 009	Ausgleichscheibe s = 3,4 mm	1	1	1	1	1	1	
—	2049 309 009	Ausgleichscheibe s = 2,9 mm (507)	1	1	1	1	1	1	
—	2049 309 009	Ausgleichscheibe s = 2,8 mm (090)	1	1	1	1	1	1	
—	2049 309 009	Ausgleichscheibe s = 2,7 mm (506)	1	1	1	1	1	1	
—	2049 309 009	Ausgleichscheibe s = 2,6 mm (091)	1	1	1	1	1	1	
—	2049 309 009	Ausgleichscheibe s = 2,5 mm (525)	1	1	1	1	1	1	
—	2049 309 009	Ausgleichscheibe s = 2,4 mm (524)	1	1	1	1	1	1	
—	2049 309 009	Ausgleichscheibe s = 2,3 mm (523)	1	1	1	1	1	1	
26	2052 309 063	Lagerdeckel links	1	1	1	1	1	1	
<b><u>Schaltung für Differentialsperre</u></b>									
30	0631 329 057	Spannhülse 5x40 DIN 1481	1	1	1	1	1	1	
31	0631 329 086	Spannhülse 8x40 DIN 1481	1	1	1	1	1	1	
32	0634 303 161	Ring OR 17x1,5	2	2	2	2	2	2	
33	2052 338 028	Welle	1	1	1	1	1	1	
34	2052 338 030	Nocken	1	1	1	1	1	1	
35	2052 338 038	Schaltgabel	1	1	1	1	1	1	



Bild-Nr.	Teil-Nr.	Teilbezeichnung	2068 012						Bemerkung
			002	003	006	007	011	015	
36	0730 001 313	Scheibe	1	1	1	1	1	1	
37	0732 040 691	Zylinderschrauben-Druckfeder	1	1	1	1	1	1	
38	0730 001 312	Scheibe	1	1	1	1	1	1	
39	0730 001 309	Ausgleichscheibe s = 2,0 mm wahlweise:	1	1	1	1	1	1	
—	0730 001 309	Ausgleichscheibe s = 1,0 mm (310)	1	1	1	1	1	1	
—	0730 001 309	Ausgleichscheibe s = 0,5 mm (311)	1	1	1	1	1	1	
40	0730 102 026	Ausgleichscheibe s = 2,0 mm wahlweise:	1	1	1	1	1	1	
—	0730 102 026	Ausgleichscheibe s = 1,5 mm (027)	1	1	1	1	1	1	
—	0730 102 026	Ausgleichscheibe s = 1,0 mm (028)	1	1	1	1	1	1	
41	0730 061 400	Scheibe	1	1	1	1	1	1	
42	0631 329 071	Spannhülse 6x36 DIN 1481	1	1	1	1	1	1	



Die Abbildungen sind für die Ausführung nicht verbindlich!

Bild-Nr.	Teil-Nr.	Teilbezeichnung	2068 012						Bemerkung
			002	003	006	007	011	015	
<u>Abtrieb rechts und links</u>									
1	2057 311 027	Riffelschraube M 20x1,5	16	16	16	16	16	16	
2	0637 018 003	Kugelbundmutter A 20 DIN 74361 - 8 G	16	16	16	16	16	16	
3	2068 211 002	Hinterachswelle komplett	2	2	2	2	2	2	nur komplett lieferbar
		bestehend aus:							
—	2068 311 004	Hinterachswelle	2	2	2	2	2	2	
—	2068 311 005	Radflansch	2	2	2	2	2	2	
4	0634 307 279	Gleitringdichtung 7690 H - 08	2	2	2	2	2	2	
5	2068 311 009	Rohr	2	2	2	2	2	2	
6	2068 311 011	Haltering	2	2	2	2	2	2	
7	0635 371 029	Rollenlager 30 217 J 2 SKF (85x150x30,5)	4	4	4	4	4	4	
8	0636 101 071	Zylinderschraube M 12x40 DIN 912 - 8.8	36	36	36	36	36	36	
9	2068 311 010	Abdeckblech	2	2	2	2	2	2	
10	0732 612 001	Entlüftungsventil	2	2	2	2	2	2	
11	2068 311 002	Achsrohr	2	2	2	2	2	2	
12	0634 801 200	Ring A 24x29 DIN 7603	6	6	6	6	6	6	
13	0736 304 017	Verschlußschraube M 24x1,5	6	6	6	6	6	6	
14	2068 311 008	Nutmutter	2	2	2	2	2	2	
15	0731 201 258	Bolzen	6	6	6	6	6	6	
16	0631 329 063	Spannhülse 6x12 DIN 1481	2	2	2	2	2	2	
17	0630 531 057	Sicherungsring A 45x2,5 Sd	6	6	6	6	6	6	
18	0730 102 684	Anlaufscheibe	12	12	12	12	12	12	
19	2068 311 065	Planetenrad z = 31	6	6	6	6	6	6	
20	0735 358 062	Rollenkäfig 45x59x36	12	12	12	12	12	12	
21	2068 311 066	Planetenträger	2	2	2	2	2	2	
22	0630 501 049	Sicherungsring 78x2,5 DIN 471	2	2	2	2	2	2	
23	2068 311 046	Seitenwelle z = 15	2	2	2	2	2	2	
24	0630 501 041	Sicherungsring 60x2 DIN 471	2	2	2	2	2	2	

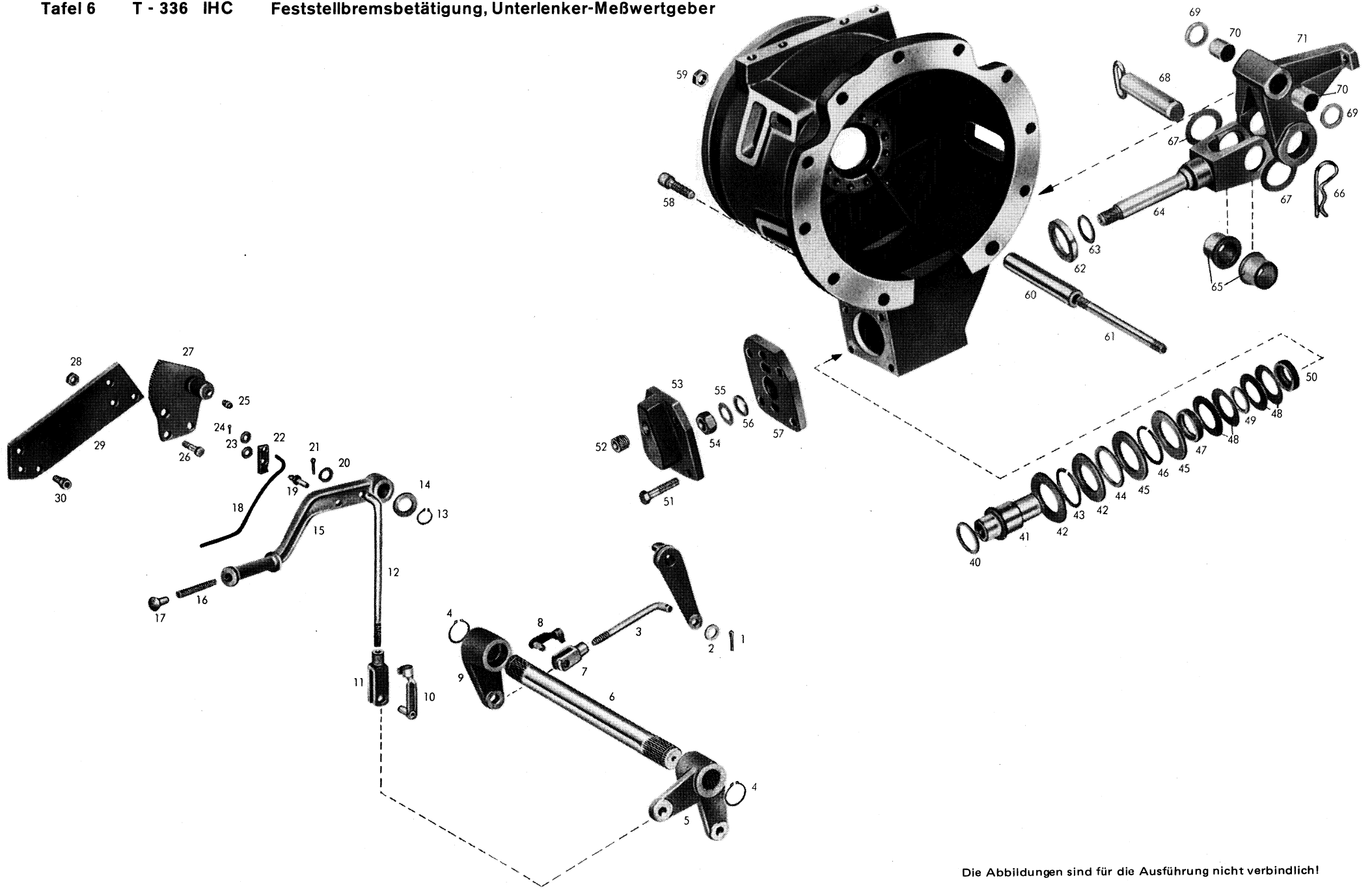
Bild-Nr.	Teil-Nr.	Teilbezeichnung	2068 012						Bemerkung
			002	003	006	007	011	015	
25	2068 211 011	Bremsgehäuse komplett rechts bestehend aus:	1	1	1	1	1	1	nur komplett lieferbar
—	2068 311 034	Bremsgehäuse	1	1	1	1	1	1	
—	2068 311 044	Hohlrad z = 78	1	1	1	1	1	1	
—	0631 306 696	Zylinderstift 12 m 6x40 ZFN - 6	4	4	4	4	4	4	
—	2068 211 012	Bremsgehäuse komplett links bestehend aus:	1	1	1	1	1	1	nur komplett lieferbar
—	2068 311 035	Bremsgehäuse	1	1	1	1	1	1	
—	2068 311 044	Hohlrad z = 78	1	1	1	1	1	1	
—	0631 306 696	Zylinderstift 12 m 6x40 ZFN - 6	4	4	4	4	4	4	
26	0734 309 021	Wellen-Dichtring 60x80x11/12	2	2	2	2	2	2	
27	2052 311 028	Verlängerungsschraube	4	4	4	4	4	4	
28	4631 333 062	Sicherungsblech	12	12	12	12	12	12	
29	0636 015 115	Sechskantschraube M 10x22 DIN 933 - 10.9	22	22	22	22	22	22	
30	0730 000 029	Scheibe s = 2,5 mm wahlweise:	2	2	2	2	2	2	
—	0730 000 029	Scheibe s = 1,0 mm (032)	2	2	2	2	2	2	
—	0730 000 029	Scheibe s = 0,5 mm (033)	2	2	2	2	2	2	
—	0730 000 029	Scheibe s = 0,3 mm (070)	2	2	2	2	2	2	
31	0730 061 103	Zwischenring rechts	1	1	1	1	1	1	
—	0730 061 102	Zwischenring links	1	1	1	1	1	1	
<u>Bremsen</u>									
40-73	0501 000 864	Doppelbremse 250x60/250x40 Type 25 - 669 rechts	1	1	1	1	1	1	
—	0501 000 863	Doppelbremse 250x60/250x40 Type 25 - 669 links	1	1	1	1	1	1	
40	0501 303 561	Bremsteller komplett rechts	1	1	1	1	1	1	
—	0501 303 563	Bremsrohr rechts (Entlüftungsrohr)	1	1	1	1	1	1	} austauschbare Einzelteile zu Bremsteller komplett rechts
—	0501 303 565	Bremsrohr rechts (Druckrohr)	1	1	1	1	1	1	
—	0501 303 560	Bremsteller komplett links	1	1	1	1	1	1	

Bild-Nr.	Teil-Nr.	Teilbezeichnung	2068 012						Bemerkung
			002	003	006	007	011	015	
—	0501 303 562	Bremsrohr links (Entlüftungsrohr)	1	1	1	1	1	1	} austauschbare Einzelteile zu Bremssteller komplett links
—	0501 303 564	Bremsrohr links (Druckrohr)	1	1	1	1	1	1	
41	0501 300 941	Zugstift	4	4	4	4	4	4	
42	0501 200 072	Entlüfterventil komplett	2	2	2	2	2	2	
43	0636 015 045	Sechskantschraube M 6x18 DIN 933 - 8 G	4	4	4	4	4	4	
44	0630 301 007	Federring A 6 DIN 127	4	4	4	4	4	4	
45-51	0501 303 201	Radzylinder komplett 22,2 Ø bestehend aus:	2	2	2	2	2	2	
45	0501 303 210	Radzylindergehäuse	2	2	2	2	2	2	
46	0501 302 801	Kolbenfeder	2	2	2	2	2	2	
47	0501 302 802	Füllstück	4	4	4	4	4	4	
48	0501 302 803	Manschette	4	4	4	4	4	4	
49	0501 302 804	Kolben	4	4	4	4	4	4	
50	0501 302 805	Schutzkappe	4	4	4	4	4	4	
51	0501 302 806	Druckbolzen	4	4	4	4	4	4	
52	0630 305 001	Federring 6 DIN 7980	4	4	4	4	4	4	
53	0636 101 015	Zylinderschraube M 6x25 DIN 912 - 8 G	4	4	4	4	4	4	
54	0501 202 004	Zentrierbock komplett	2	2	2	2	2	2	
55	0501 302 945	Bremsbacke komplett	4	4	4	4	4	4	
—	0501 303 709	Bremsbelag 60x4,7x272 (Tigrill 112)	4	4	4	4	4	4	} zu Bild 55
—	0631 108 012	Niet B 5x10 DIN 7338	56	56	56	56	56	56	
56	0501 300 940	Kappe	8	8	8	8	8	8	
57	0501 300 939	Druckfeder	4	4	4	4	4	4	
58	0631 701 023	Splint 3x15 DIN 94	4	4	4	4	4	4	
59	0501 302 139	Zugfeder	2	2	2	2	2	2	
60	0501 302 138	Zugfeder	2	2	2	2	2	2	
61	0501 302 135	Nachstellrad komplett	2	2	2	2	2	2	
62	0501 302 834	Gewindebolzen (Rechtsgewinde)	2	2	2	2	2	2	
63	0501 302 133	Gewindebolzen (Linksgewinde)	2	2	2	2	2	2	
64	0501 302 134	Bolzen	4	4	4	4	4	4	
65	0631 701 015	Splint 2x18 DIN 94	4	4	4	4	4	4	

Bild-Nr.	Teil-Nr.	Teilbezeichnung	2068 012						Bemerkung
			002	003	006	007	011	015	
66	0501 302 119	Bremstrommel	2	2	2	2	2	2	
67	0501 302 145	Bremsbacke komplett	4	4	4	4	4	4	
68	0501 302 146	Ankerbolzen	2	2	2	2	2	2	
69	0630 501 012	Sicherungsring A 16x1 DIN 471	6	6	6	6	6	6	
70	0501 300 460	Zugfeder	4	4	4	4	4	4	
71	0501 300 408	Beilagscheibe	2	2	2	2	2	2	
72	0501 302 148	Bolzen	2	2	2	2	2	2	
73	0501 302 147	Bremsnocke rechts	1	1	1	1	1	1	
—	0501 303 038	Bremsnocke links	1	1	1	1	1	1	
—	0501 304 095	Typenschild	2	2	2	2	2	2	} zu Doppelbremse rechts und links
—	0631 311 005	Kerbnagel 2x6 DIN 1476	4	4	4	4	4	4	



Tafel 6 T - 336 IHC Feststellbremsbetätigung, Unterlenker-Meßwertgeber



Die Abbildungen sind für die Ausführung nicht verbindlich!



Bild-Nr.	Teil-Nr.	Teilbezeichnung	2068 012						Bemerkung
			002	003	006	007	011	015	
<b><u>Feststellbremsbetätigung</u></b>									
1	0631 701 035	Splint 4x20 DIN 94	2	2	2	2	2	2	
2	0630 000 209	P-Scheibe 12x18x1 DIN 988	2	2	2	2	2	2	
3	2052 325 049	Zugstange	2	2	2	2	2	2	
4	0630 501 023	Sicherungsring 29x1,5 DIN 471	2	2	2	2	2	2	
5	2052 325 054	Bremshebel links	1	1	1	1	1	1	
6	2052 325 001	Bremswelle	1	1	1	1	1	1	
7	0632 101 007	Gabelkopf G 12x24 DIN 71 752	2	2	2	2	2	2	
8	0631 225 011	Bolzen 12x24 ESN-01-9S-20K	2	2	2	2	2	2	
9	2052 325 051	Bremshebel rechts	1	1	1	1	1	1	
10	0631 225 012	Bolzen 12x48 ESN-01-9S-20K	1	1	1	1	1	1	
11	0632 101 009	Gabelkopf G 12x48 DIN 71 752	1	1	1	1	1	1	
12	2052 325 055	Zugstange	1	1	1	1	1	1	
13	0630 501 020	Sicherungsring 25x1,2 DIN 471	1	1	1	1	1	1	
14	0630 005 014	Scheibe 25 DIN 1440	1	1	1	1	1	1	
15	2052 325 057	Handbremshebel	1	1	1	1	1	1	
16	1222 301 010	Druckfeder	1	1	1	1	1	1	
17	2050 325 004	Druckknopf	1	1	1	1	1	1	
18	2052 325 056	Klinkenstange	1	1	1	1	1	1	
19	2010 325 005	Bolzen	1	1	1	1	1	1	
20	0630 001 016	Scheibe 13 DIN 125	1	1	1	1	1	1	
21	0631 701 035	Splint 4x20 DIN 94	1	1	1	1	1	1	
22	1222 301 024	Sperrklinke	1	1	1	1	1	1	
23	0630 001 012	Scheibe 8,4 DIN 125	2	2	2	2	2	2	
24	0631 701 060	Splint 2x15 DIN 94	1	1	1	1	1	1	
25	0632 604 004	Schmiernippel AM 8x1 DIN 71 412	1	1	1	1	1	1	
26	0636 015 124	Sechskantschraube M 10x28 DIN 933 - 8.8	3	3	3	3	3	3	

Bild-Nr.	Teil-Nr.	Teilbezeichnung	2068 012						Bemerkung
			002	003	006	007	011	015	
27	2052 225 006	Lagerkonsole komplett links	1	1	1	1	1	1	nur komplett lieferbar
—	2052 325 006	bestehend aus: Zahnsegment	1	1	1	1	1	1	
—	2057 325 013	Bolzen	1	1	1	1	1	1	
28	0637 006 022	Sechskantmutter M 10 DIN 934 - 8	3	3	3	3	3	3	
29	2052 325 058	Platte	1	1	1	1	1	1	
30	0636 101 046	Zylinderschraube M 10x20 DIN 912 - 8.8	3	3	3	3	3	3	
<u>Unterlenker - Meßwertgeber</u>									
40	2049 323 021	Ausgleichscheibe s = 3,2 mm	3	3	3	3	3	3	
wahlweise:									
—	2049 323 021	Ausgleichscheibe s = 3,1 mm (066)	3	3	3	3	3	3	
—	2049 323 021	Ausgleichscheibe s = 3,0 mm (067)	3	3	3	3	3	3	
—	2049 323 021	Ausgleichscheibe s = 2,9 mm (068)	3	3	3	3	3	3	
—	2049 323 021	Ausgleichscheibe s = 2,7 mm (069)	3	3	3	3	3	3	
—	2049 323 021	Ausgleichscheibe s = 0,6 mm (094)	3	3	3	3	3	3	
—	2049 323 021	Ausgleichscheibe s = 0,5 mm (095)	3	3	3	3	3	3	
41	6042 306 150	Hülse	2	2	2	2	2	2	
42	0632 051 033	Tellerfeder 100x51x5	4	4	4	4	4	4	
43	6042 306 208	Blockierring	2	2	2	2	2	2	
44	2056 346 122	Ausgleichscheibe	2	2	2	2	2	2	
45	0632 000 012	Tellerfeder 100x51x3,5 (B 100 DIN 2093)	4	4	4	4	4	4	
46	6042 306 206	Blockierring	2	2	2	2	2	2	
47	6042 306 140	Distanzring	2	2	2	2	2	2	
48	0632 051 032	Tellerfeder 75x41x5	8	8	8	8	8	8	
49	2049 323 021	Ausgleichscheibe s = 3,2 mm	2	2	2	2	2	2	
wahlweise:									
—	2049 323 021	Ausgleichscheibe s = 3,1 mm (066)	2	2	2	2	2	2	
—	2049 323 021	Ausgleichscheibe s = 3,0 mm (067)	2	2	2	2	2	2	
—	2049 323 021	Ausgleichscheibe s = 2,9 mm (068)	2	2	2	2	2	2	
—	2049 323 021	Ausgleichscheibe s = 2,7 mm (069)	2	2	2	2	2	2	
—	0730 100 814	Ausgleichscheibe s = 3,5 mm	2	2	2	2	2	2	

Bild-Nr.	Teil-Nr.	Teilbezeichnung	2068 012						Bemerkung
			002	003	006	007	011	015	
50	6042 306 139	Anschlagring	2	2	2	2	2	2	
51	0636 016 016	Sechskantschraube M 12x40 DIN 933 - 8.8	8	8	8	8	8	8	
52	0015 300 154	Verschlußschraube M 24x1,5	2	2	2	2	2	2	
53	6042 306 186	Deckel	2	2	2	2	2	2	
54	0637 006 168	Sechskantmutter M 22x1,5 DIN 934 - 8	2	2	2	2	2	2	
55	0630 752 015	Sicherungsblech 22 ZFN - 52	2	2	2	2	2	2	
56	0730 100 360	Scheibe	2	2	2	2	2	2	
57	6042 306 185	Zentrierdeckel	2	2	2	2	2	2	
58	0636 101 105	Zylinderschraube M 14x40 DIN 912 - 10.9	18	18	18	18	18	18	
59	0637 006 033	Sechskantmutter M 14 DIN 934 - 10	4	4	4	4	4	4	
60	6042 306 178	Lagerhülse	2	2	2	2	2	2	
61	0636 611 122	Stiftschraube M 14x190 DIN 939 - 10.9	4	4	4	4	4	4	
62	0734 309 031	Wellen-Dichtring (45x62x7,5/8,5)	2	2	2	2	2	2	
63	0730 102 442	Scheibe s = 2,8 mm	2	2	2	2	2	2	
		wahlweise:							
-	0730 102 442	Scheibe s = 2,5 mm (443)	2	2	2	2	2	2	
-	0730 102 442	Scheibe s = 2,2 mm (444)	2	2	2	2	2	2	
-	0730 102 442	Scheibe s = 2,0 mm (445)	2	2	2	2	2	2	
-	0730 102 442	Scheibe s = 1,8 mm (446)	2	2	2	2	2	2	
-	0730 102 442	Scheibe s = 1,5 mm (447)	2	2	2	2	2	2	
-	0730 102 442	Scheibe s = 1,2 mm (448)	2	2	2	2	2	2	
64	6042 306 215	Zugstange	2	2	2	2	2	2	
65	6042 306 214	Bundbuchse	4	4	4	4	4	4	
66	6042 306 032	Federsplint	2	2	2	2	2	2	
67	0730 150 303	Scheibe	4	4	4	4	4	4	
68	6042 206 017	Bolzen komplett	2	2	2	2	2	2	
69	1213 310 015	Anlaufscheibe	4	4	4	4	4	4	
70	0640 100 025	DU-Buchse MB 2530 DU-KS (25x28x30)	4	4	4	4	4	4	
71	6042 306 198	Führungsgabel rechts	1	1	1	1	1	1	
-	6042 306 197	Führungsgabel links	1	1	1	1	1	1	

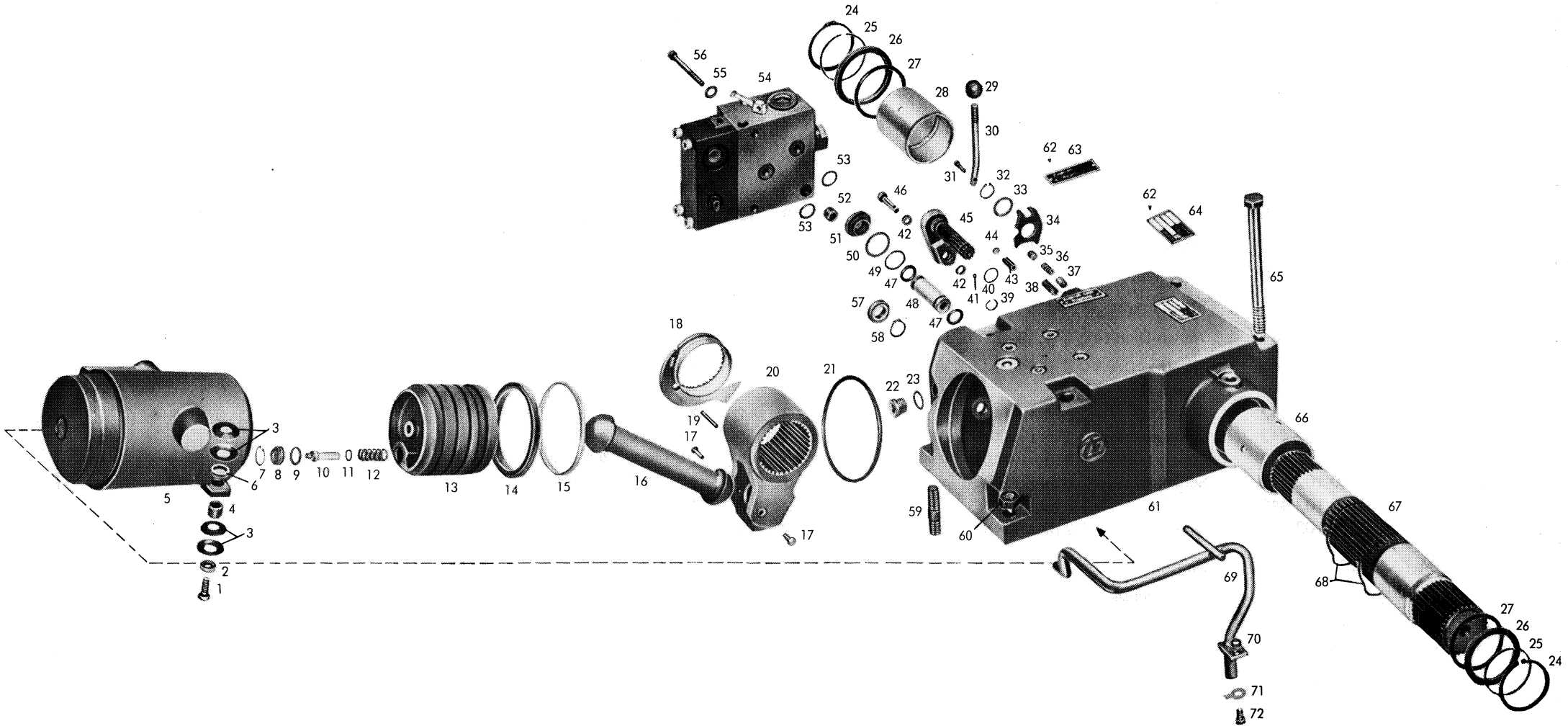


Bild-Nr.	Teil-Nr.	Teilbezeichnung	6042 006 013	Bemerkung
<u>Regelkraftheber</u>				
1	0636 102 013	Zylinderschraube M 8x25 DIN 6912 - 8 G	2	
2	0630 003 006	Scheibe 8,4 DIN 433	2	
3	0632 000 005	Tellerfeder B 25 DIN 2093 (25x12,2x0,9)	8	
4	0730 061 135	Buchse s = 13,5 mm	2	
		wahlweise:		
—	0730 061 135	Buchse s = 14,0 mm (417)	2	
—	0730 061 135	Buchse s = 14,5 mm (418)	2	
—	0730 061 135	Buchse s = 15,0 mm (419)	2	
—	0730 061 135	Buchse s = 15,5 mm (420)	2	
—	0730 061 135	Buchse s = 16,0 mm (586)	2	
—	0730 061 135	Buchse s = 16,5 mm (587)	2	
5	6042 203 011	Zylinder komplett	1	
		bestehend aus:		
—	6042 303 027	Zylinder	1	
—	0636 304 011	Verschlußschraube M 42x1,5 DIN 910 - 5 S	1	
—	0731 359 021	Schlitzstopfen	2	
—	0634 801 215	Ring A 42x49 DIN 7603	1	
6	0730 001 356	Scheibe s = 3,0 mm	2	
		wahlweise:		
—	0730 001 356	Scheibe s = 2,5 mm (357)	2	
—	0730 001 356	Scheibe s = 2,0 mm (358)	2	
—	0730 001 356	Scheibe s = 1,5 mm (528)	2	
7-15	6042 204 902	Kolben komplett	1	nur komplett lieferbar
		bestehend aus:		
7	0630 502 009	Sicherungsring 22x1,0 DIN 472	1	
8	6042 304 006	Ventilsitz	1	
9	0634 306 017	Ring OR 17,3x2,4	1	nur im Sortiment lieferbar unter Nr. 6042 302 013
10	6042 304 002	Ventilkegel	1	
11	0630 000 185	P-Scheibe PS 10x16x0,2	—	Stückzahl nach Bedarf
12	0732 040 599	Druckfeder	1	
13	6042 304 007	Kolben	1	
14	0634 307 376	Nutring N 100 - 104 (100x120x15)	1	
15	0634 307 251	Kst-Backring NBR a KS-20 (100x120x3)	1	
16	6042 304 009	Kolbenstange	1	

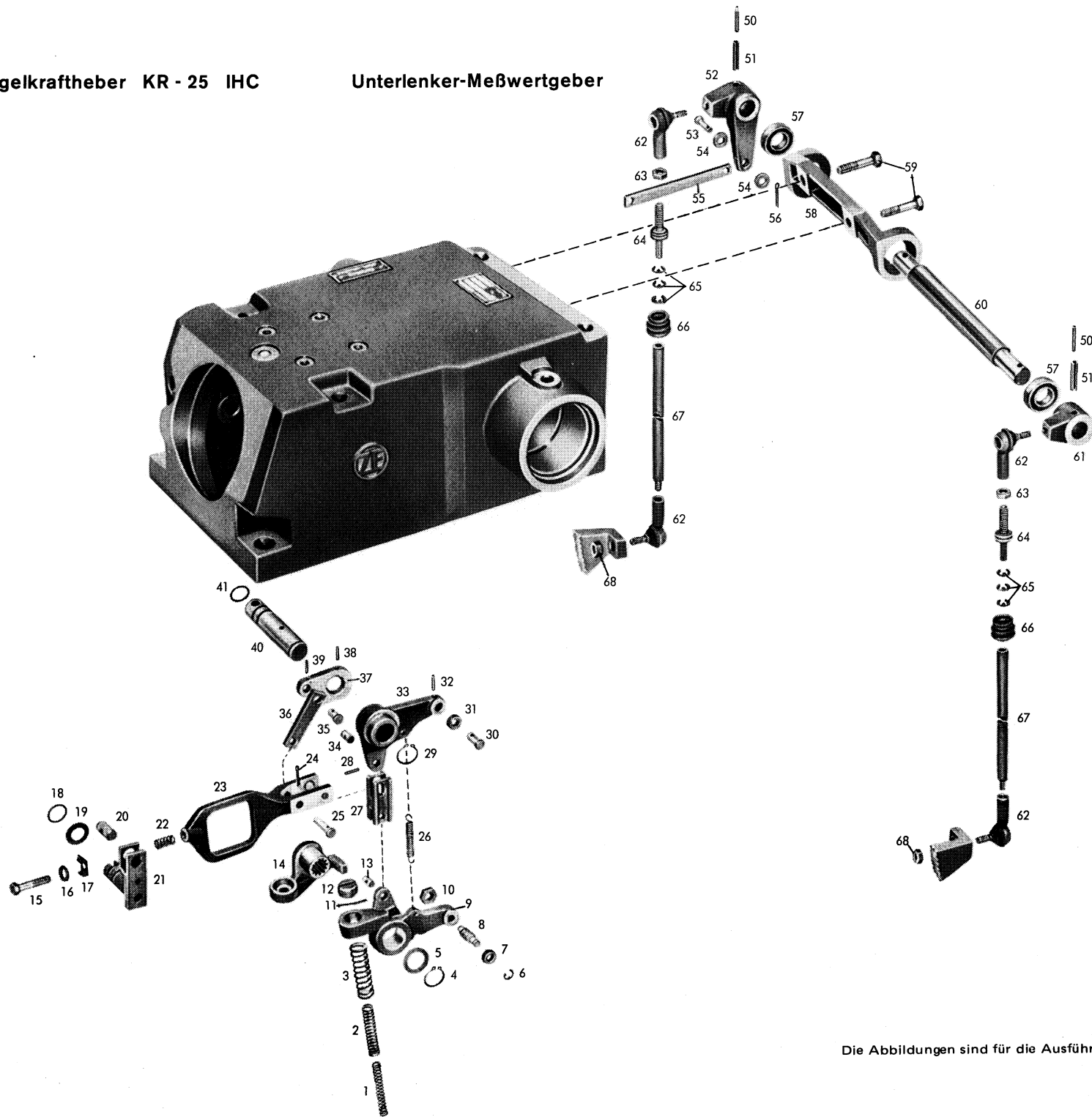
Bild-Nr.	Teil-Nr.	Teilbezeichnung	6042 006 013	Bemerkung
17	0631 311 050	Kerbnagel 6x20 DIN 1476 - 4 D	2	
18	6042 205 007	Steuerscheibe komplett	1	
19	0631 329 057	Spannhülse 5x40 DIN 1481	1	
20	6042 304 032	Kurbel	1	
21	0634 303 903	Ring OR 140x5	1	nur im Sortiment lieferbar unter Nr. 6042 302 013
22	0636 302 015	Verschlußschraube M 22x1,5 DIN 908 - 5 S	1	
23	0634 801 074	Ring A 22x27 DIN 7603	1	
24	0630 501 044	Sicherungsring 65x2,5 DIN 471	2	
25	0630 513 153	Sprengring SW 72	2	
26	0730 101 981	Ring s = 4,0 mm	2	
		wahlweise:		
-	0730 101 981	Ring s = 4,5 mm (102 579)	2	
-	0730 101 981	Ring s = 5,0 mm (102 578)	2	
-	0730 101 981	Ring s = 5,5 mm (102 577)	2	
-	0730 101 981	Ring s = 6,0 mm (102 576)	2	
27	0634 303 634	Ring OR 73x6	2	nur im Sortiment lieferbar unter Nr. 6042 302 013
28	0730 260 342	Lagerbuchse	1	
29	0632 330 004	Kugelknopf F 40 DIN 319	1	
30	6042 305 065	Schalthebel	1	
31	0636 015 026	Sechskantschraube M 5x20 DIN 933 - 8.8	1	
32	0630 501 016	Sicherungsring 20x1,2 DIN 471	1	
33	0730 100 210	Scheibe s = 1,0 mm	2	
		wahlweise:		
-	0730 100 210	Scheibe s = 0,5 mm (215)	2	
-	0730 100 210	Scheibe s = 0,3 mm (216)	2	
-	0730 100 210	Scheibe s = 0,2 mm (217)	2	
-	0730 100 210	Scheibe s = 2,0 mm (224)	2	
34	6042 305 092	Schaltblech	1	
35	0631 359 001	Stopfen AM 12x1,5 ZFN - 59	1	
36	1203 313 004	Druckfeder	1	
37	0731 208 030	Rastbolzen	1	

Bild-Nr.	Teil-Nr.	Teilbezeichnung	6042 006 013	Bemerkung
38	0631 329 078	Spannhülse 8x18 DIN 1481	1	
39	0630 505 005	Sprengring 14 DIN 9045	1	
40	0634 306 015	Ring OR 15,3x2,4	1	nur im Sortiment lieferbar unter Nr. 6042 302 013
41	0631 701 012	Splint 2x12 DIN 94	1	
42	0630 005 007	Scheibe 8 DIN 1440	2	
43	0631 329 098	Spannhülse 10x30 DIN 1481	1	
44	0630 361 037	Deckel 10 DIN 443	1	
45	6042 205 015	Regelwelle komplett	1	
46	0631 204 003	Bolzen 8 h 11x23x20 DIN 1436	1	
47	0634 304 290	Ring OR 14x4	2	nur im Sortiment lieferbar unter Nr. 6042 302 013
48	6042 303 015	Ölzuführung	1	
49	0634 306 213	Ring OR 22x3	1	nur im Sortiment lieferbar unter Nr. 6042 302 013
50	0730 001 497	Ring s = 2,5 mm wahlweise:	1	
—	0730 001 497	Ring s = 2,45 mm (498)	1	
—	0730 001 497	Ring s = 2,4 mm (499)	1	
—	0730 001 497	Ring s = 2,35 mm (500)	1	
—	0730 001 497	Ring s = 2,3 mm (501)	1	
51	6042 303 016	Kappe	1	
52	0730 160 261	Buchse	1	
53	0634 306 194	Ring OR 16x3	2	nur im Sortiment lieferbar unter Nr. 6042 302 013
54	0501 001 252	Regelsteuergerät Bosch HY/SR 10 H 1/175/13	1	
55	0630 302 030	Federscheibe B 8 DIN 137	3	
56	0636 101 303	Zylinderschraube M 8x85 DIN 912 - 10.9	3	
57	2036 340 116	Zentrierbuchse	1	
58	0630 501 012	Sicherungsring 16x1 DIN 471	1	
59	0636 611 052	Stiftschraube M 16x45 DIN 939 - 8 G	2	
60	0637 006 038	Sechskantmutter M 16 DIN 934 - 6 G	2	
61	6042 302 053	Krafthebergehäuse	1	
62	0631 311 009	Kerbnagel 3x5 DIN 1476 - 4 D	6	

Bild-Nr.	Teil-Nr.	Teilbezeichnung	6042 006 013	Bemerkung
63	6042 302 065	Schild	1	
64	0730 365 003	Typenschild	1	
65	0636 011 358	Sechskantschraube M 16x185 DIN 931 - 10 K	4	
66	0730 260 341	Lagerbuchse	1	
67	6042 304 026	Hubwelle	1	
68	6042 304 005	Federbügel	2	
69	6042 202 005	Ölrückleitung komplett	1	
70	0730 060 103	Buchse	1	
71	0630 603 005	Sicherungsblech 8,4 DIN 463	1	
72	0636 015 065	Sechskantschraube M 8x15 DIN 933 - 8 G	1	





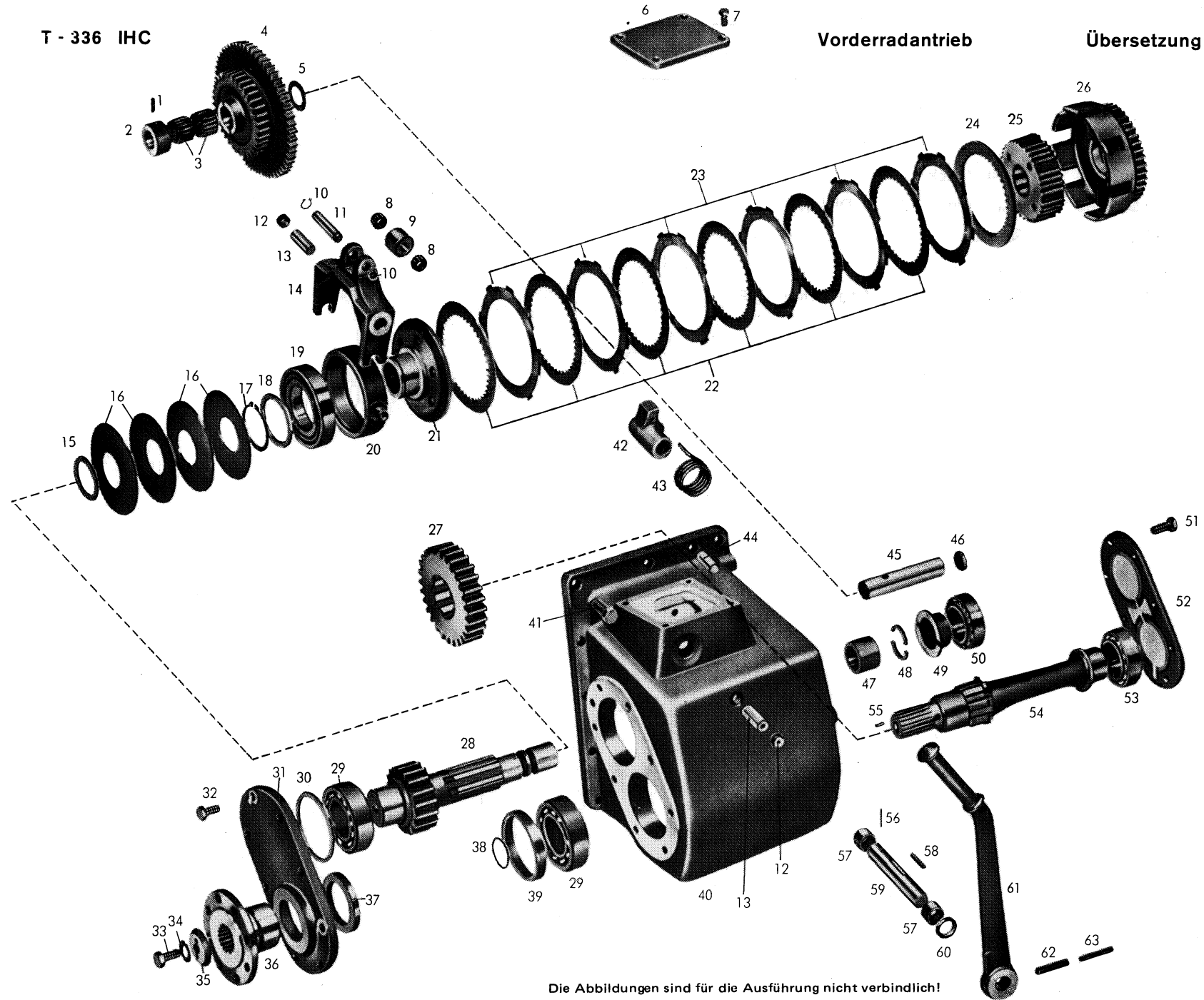


Die Abbildungen sind für die Ausführung nicht verbindlich!

Bild-Nr.	Teil-Nr.	Teilbezeichnung	6042 006 013	Bemerkung
		<u>Regelkraftheber</u>		
1	0732 040 797	Druckfeder	1	
2	0732 040 018	Druckfeder	1	
3	0732 040 407	Druckfeder	1	
4	0630 501 016	Sicherungsring 20x1,2 DIN 471	1	
5	0730 000 297	Scheibe	1	
6	0630 504 002	Sicherungsscheibe 6 DIN 6799	1	
7	0730 160 579	Rolle 15,5 Ø	1	
8	6042 305 121	Exzenterbolzen	1	
9	6042 305 122	Regelhebel	1	
10	0637 002 005	Sechskantmutter BM 10 DIN 439 - 5 S	1	
11	0631 329 154	Spannhülse 2,5x16 DIN 1481	1	
12	0731 359 007	Schlitzstopfen	1	
13	0731 201 085	Bolzen	1	
14	6042 305 073	Mitnehmer	1	
15	0636 010 484	Sechskantschraube M 6x40 SZ DIN 931 - 8.8	1	
16	0630 003 004	Scheibe 6,4 DIN 433	1	
17	0730 749 096	Sicherungsblech	1	
18	0634 306 010	Ring OR 11,3x2,4	1	nur im Sortiment lieferbar unter Nr. 6042 302 013
19	0730 101 856	Scheibe	1	
20	6042 305 021	Gelenkbolzen	1	
21	6042 205 012	Steuerwelle komplett	1	
22	0732 040 426	Druckfeder	1	
23	6042 205 009	Zugstange komplett	1	
24	0631 701 090	Splint 3x18 DIN 94	1	
25	6042 305 120	Bolzen	1	
26	0732 020 026	Zugfeder	1	
27	6042 305 027	Kulisse	1	

Bild-Nr.	Teil-Nr.	Teilbezeichnung	6042 006 013	Bemerkung
28	0631 329 154	Spannhülse 2,5x16 DIN 1481	1	
29	0630 501 016	Sicherungsring 20x1,2 DIN 471	1	
30	0731 201 124	Bolzen	1	
31	0730 160 431	Rolle 14 Ø	1	
32	0631 329 154	Spannhülse 2,5x16 DIN 1481	1	
33	6042 305 071	Winkelhebel	1	
34	0731 201 085	Bolzen	1	
35	0731 201 128	Bolzen	1	
36	6042 305 012	Schaltstange	1	
37	6042 305 087	Schaltarm	1	
38	0631 329 042	Spannhülse 4x36 DIN 1481	1	
39	0631 329 154	Spannhülse 2,5x16 DIN 1481	1	
40	6042 305 088	Schaltwelle	1	
41	0634 306 015	Ring OR 15,3x2,4	1	nur im Sortiment lieferbar unter Nr. 6042 302 013
<u>Unterlenker - Meßwertgeber</u>				
50	0631 329 073	Spannhülse 6x45 DIN 1481	2	
51	0631 329 101	Spannhülse 10x45 DIN 1481	2	
52	6042 306 196	Hebel	1	
53	0631 204 003	Bolzen 8 h 11x23x20 DIN 1436	1	
54	0630 005 007	Scheibe 8 DIN 1440	2	
55	6042 306 193	Koppel	1	
56	0631 701 012	Splint 2x12 DIN 94	1	
57	0635 331 312	Kugellager 6005 2 RS DIN 625 (25x47x12)	2	
58	6042 306 199	Lagerbock	1	
59	0636 011 097	Sechskantschraube M 14x35 DIN 933 - 8.8	2	
60	6042 306 195	Welle	1	
61	6042 306 194	Hebel	1	

Bild-Nr.	Teil-Nr.	Teilbezeichnung	6042 006 013	Bemerkung
62	0732 107 010	Kugelgelenk 16	4	
63	0637 006 027	Sechskantmutter M 12 DIN 934 - 8	2	
64	6042 306 183	Einstellstück	2	
65	0630 504 005	Sicherungsscheibe 10 DIN 6799	6	
66	1213 307 016	Schutzkappe	2	
67	6042 306 184	Stoßstange	2	
68	0637 002 012	Sechskantmutter BM 10 DIN 439 - 5.8	2	



Die Abbildungen sind für die Ausführung nicht verbindlich!

Bild-Nr.	Teil-Nr.	Teilbezeichnung	2068 012				Bemerkung		
			002	003	006	007		011	015
<u>Vorderradantrieb</u>									
1	0631 329 066	Spannhülse 6x24 DIN 1481	—	—	1	1	—	1	
2	2049 346 110	Anlaufbuchse	—	—	1	1	—	1	
3	0735 320 249	Nadelkäfig K 28x35x27 JP	—	—	2	2	—	2	
4	2052 246 051	Doppelstirnrad komplett	—	—	1	1	—	—	Kennzahl 14/412, nur komplett lieferbar
		bestehend aus:							
—	2052 346 050	Stirnrad z = 37	—	—	1	1	—	—	
—	2052 346 005	Stirnrad z = 57	—	—	1	1	—	—	
—	2052 246 133	Doppelstirnrad komplett	—	—	—	—	—	1	Kennzahl 39/467, nur komplett lieferbar
		bestehend aus:							
—	2052 346 130	Stirnrad z = 41	—	—	—	—	—	1	
—	2052 346 005	Stirnrad z = 57	—	—	—	—	—	1	
5	2032 311 022	Anlaufscheibe	—	—	1	1	—	1	
6	2049 346 039	Deckel	—	—	1	1	—	1	
7	0636 015 073	Sechskantschraube M 8x18 DIN 933 - 8 G	—	—	4	4	—	4	
8	0635 300 512	DWB-Nadelkäfig K 12x18x12 F	—	—	2	2	—	2	
9	0730 160 252	Rolle	—	—	1	1	—	1	
10	0630 501 008	Sicherungsring 12x1 DIN 471	—	—	2	2	—	2	
11	2049 346 044	Bolzen	—	—	1	1	—	1	
12	0636 301 006	Verschlußschraube M 18x1,5 DIN 906 - 5.8	—	—	2	2	—	2	
13	0731 201 058	Bolzen	—	—	2	2	—	2	
14	2049 246 007	Ausrückgabel komplett	—	—	1	1	—	1	nur komplett lieferbar
		bestehend aus:							
—	2049 346 042	Ausrückgabel	—	—	1	1	—	1	
—	0730 260 087	Buchse gerollt	—	—	2	2	—	2	
15	0730 100 980	Einstellscheibe s = 5,0 mm	—	—	1	1	—	1	} nur nach Bedarf
		wahlweise:							
—	0730 100 980	Einstellscheibe s = 4,5 mm (981)	—	—	1	1	—	1	
—	0730 100 980	Einstellscheibe s = 4,0 mm (982)	—	—	1	1	—	1	
—	0730 100 980	Einstellscheibe s = 3,5 mm (983)	—	—	1	1	—	1	
—	0730 100 980	Einstellscheibe s = 3,0 mm (984)	—	—	1	1	—	1	
—	0730 100 980	Einstellscheibe s = 2,5 mm (985)	—	—	1	1	—	1	
—	0730 100 980	Einstellscheibe s = 2,0 mm (986)	—	—	1	1	—	1	

Bild-Nr.	Teil-Nr.	Teilbezeichnung	2068 012						Bemerkung
			002	003	006	007	011	015	
16	0732 000 010	Tellerfeder	—	—	4	4	—	4	} je nach Bedarf nur satzweise lieferbar
—	0732 000 030	wahlweise: Tellerfeder	—	—	4	4	—	4	
—	0732 000 019	Tellerfeder	—	—	4	4	—	4	
—	0732 000 029	Tellerfeder	—	—	4	4	—	4	
17	0630 501 044	Sicherungsring 65x2,5 DIN 471	—	—	1	1	—	1	
18	0730 100 668	Abstandscheibe	—	—	1	1	—	1	
19	0635 342 007	Schrägkugellager 7213 DIN 628 (65x120x23)	—	—	1	1	—	1	
20	2049 346 029	Druckring	—	—	1	1	—	1	
21	2049 346 063	Druckstück	—	—	1	1	—	1	
22	2049 346 087	Innenlamelle	—	—	6	6	—	6	
23	2049 246 059	Außenlamelle mit Belag	—	—	6	6	—	6	
24	2049 346 033	Druckscheibe	—	—	1	1	—	1	
25	2049 346 078	Lamellenträger	—	—	1	1	—	1	
26	2052 246 049	Stirnrad mit Kupplungsglocke komplett	—	—	1	1	—	—	Kennzahl 14/412
—	2052 246 135	Stirnrad mit Kupplungsglocke komplett	—	—	—	—	—	1	Kennzahl 39/467
27	2049 346 057	Stirnrad z = 28	—	—	1	1	—	1	
28	2049 346 058	Stirnradwelle z = 18	—	—	1	1	—	1	
29	—	Timken-Lager	—	—	2	2	—	2	
—	—	bestehend aus:							
—	0635 501 021	Lageraußenring (3720)	—	—	2	2	—	2	
—	0635 501 022	Lagerinnenring (3780)	—	—	2	2	—	2	
30	0730 100 904	Einstellscheibe s = 2,8 mm	—	—	1	1	—	1	
—	—	wahlweise:							
—	0730 100 904	Einstellscheibe s = 2,7 mm (905)	—	—	1	1	—	1	
—	0730 100 904	Einstellscheibe s = 2,65 mm (906)	—	—	1	1	—	1	
—	0730 100 904	Einstellscheibe s = 2,6 mm (907)	—	—	1	1	—	1	
—	0730 100 904	Einstellscheibe s = 2,55 mm (908)	—	—	1	1	—	1	
—	0730 100 904	Einstellscheibe s = 2,5 mm (909)	—	—	1	1	—	1	
—	0730 100 904	Einstellscheibe s = 2,45 mm (910)	—	—	1	1	—	1	
—	0730 100 904	Einstellscheibe s = 2,4 mm (911)	—	—	1	1	—	1	



Bild-Nr.	Teil-Nr.	Teilbezeichnung	2068 012						Bemerkung
			002	003	006	007	011	015	
31	2049 346 054	Gehäusedeckel (vorne)	—	—	1	1	—	1	
32	0636 015 120	Sechskantschraube M 10x25 DIN 933 - 8 G	—	—	8	8	—	8	
33	0636 016 009	Sechskantschraube M 12x25 DIN 933 - 8 G	—	—	1	1	—	1	
34	0630 602 004	Sicherungsblech.13 DIN 432	—	—	1	1	—	1	
35	2049 346 096	Scheibe	—	—	1	1	—	1	
36	2052 346 067	Abtriebsflansch	—	—	1	1	—	1	
—	0736 020 012	Sechskantschraube	—	—	8	8	—	8	} zu Bild 36
—	0637 008 036	Kronenmutter M 10x1 DIN 935 - 8 G	—	—	8	8	—	8	
—	0631 701 018	Splint 2x22 DIN 94	—	—	8	8	—	8	
37	0634 309 220	Wellen-Dichtring B 2 U 4 SL 2 (58x80x10)	—	—	1	1	—	1	
38	0634 306 519	Ring OR 38x2	—	—	1	1	—	1	
39	0730 060 547	Distanzring	—	—	1	1	—	1	
40	2052 346 133	Gehäuse	—	—	1	1	—	1	
41	0636 016 015	Sechskantschraube M 12x35 DIN 933 - 8 G	—	—	11	11	—	11	
42	2049 346 080	Nocken	—	—	1	1	—	1	
43	0732 010 002	Drehfeder	—	—	1	1	—	1	
44	0631 306 081	Zylinderstift 12 m 6x30 ZFN - 6	—	—	2	2	—	2	
45	0731 201 081	Bolzen	—	—	1	1	—	1	
46	0630 361 035	Deckel 28 DIN 443	—	—	1	1	—	1	
47	0730 160 135	Zwischenrohr	—	—	1	1	—	1	
48	0730 100 708	Geteilter Ring	—	—	1	1	—	1	
49	0730 260 085	Anlaufbuchse	—	—	1	1	—	1	
50	—	Timken-Lager	—	—	1	1	—	1	
		bestehend aus:							
—	0635 501 175	Lageraußenring (25 523)	—	—	1	1	—	1	
—	0635 501 174	Lagerinnenring (25 570)	—	—	1	1	—	1	
51	0636 015 110	Sechskantschraube M 10x20 DIN 933 - 8 G	—	—	8	8	—	8	

Bild-Nr.	Teil-Nr.	Teilbezeichnung	2068 012						Bemerkung
			002	003	006	007	011	015	
52	2052 346 066	Gehäusedeckel hinten	-	-	1	1	-	1	
53	-	Timken-Lager	-	-	1	1	-	1	
		bestehend aus:							
-	0635 501 175	Lageraußenring (25 523)	-	-	1	1	-	1	
-	0635 501 006	Lagerinnenring (25 590)	-	-	1	1	-	1	
54	2049 346 518	Abtriebswelle	-	-	1	1	-	1	
55	0631 308 026	Kerbstift 5x12 DIN 1473 - 6 S	-	-	1	1	-	1	
56	0631 329 158	Spannhülse 3x32 DIN 1481	-	-	1	1	-	1	
57	0635 303 050	INA-Nadelhülse HK (20x26x20)	-	-	2	2	-	2	
58	0631 501 412	Paßfeder B 6x4x36 DIN 6885	-	-	1	1	-	1	
59	2049 346 070	Schaltwelle	-	-	1	1	-	1	
60	0634 300 229	Wellen-Dichtring B 1 (20x30x7)	-	-	1	1	-	1	
61	2049 346 038	Schalthebel	-	-	1	1	-	1	
62	0631 329 087	Spannhülse 8x45 DIN 1481	-	-	1	1	-	1	
63	0631 329 058	Spannhülse 5x45 DIN 1481	-	-	1	1	-	1	