

**ERSATZTEIL-LISTE
SPARE PARTS LIST
LISTE DES PIECES DE
RECHANGE**

Änderungen vorbehalten!
With the reserve of modifications!
Modifications reserves!

**ZF- SCHLEPPERTRIEBWERK
ZF-TRACTOR TRANSMISSION
ENSEMBLE BOITE-PONT ZF
POUR TRACTEURS AGRICOLES**

T - 3319

Stückliste Nr.: / Parts list No.: / Liste de pieces No.: 2068 016 043/ 044



ZF Passau GmbH

Donaustr. 25 - 71

D- 94 034 Passau

Ausgabe: 09.76

LIEFERBEDINGUNGEN FÜR ERSATZTEILE

Bestellungen von Ersatzteilen sollen stets folgende Angaben enthalten, um eine richtige und schnelle Lieferung zu sichern:

1. Type
2. Aggregatnummer
3. Stücklistennummer
4. Fabrikat und Type des Fahrzeuges
5. Benennung des Ersatzteils: Wie in der Ersatzteilliste aufgeführt.
6. Ersatzteil-Nummer: Siehe Ersatzteilliste, Nummer ist größtenteils auch im Teil eingeschlagen.
7. Versandart: Post, Luftpost, Express, Fracht, Eilgut, Stückgut; fehlen Angaben, so geschieht der Versand nach unserem Ermessen.

} Angaben siehe Typenschild
bzw. eingeschlagene Zahlen

Telefonische oder telegraphische Bestellungen bitten wir schriftlich zu bestätigen.

Der Versand geschieht auf Gefahr des Käufers, auch dann, wenn die Ersatzteile nicht berechnet werden.

Zahlungsbedingungen: Die Kosten für Ersatzteile werden durch Nachnahme erhoben.

DELIVERY CONDITIONS FOR SPARE PARTS

In order to secure a correct and prompt delivery, all spare part orders should be compiled as follows:

1. Type
2. Serial-No.
3. Parts list No.
4. Trade mark and type of vehicle:
5. Denomination of spare part: according to the indication in the parts list.
6. Spare parts No.: see spare parts list, the number is very often engraved on the part.
7. Way of delivery: mail, air mail, express delivery, ordinary freight, express goods, cargo; if no indication is made, the transportation will be realized to our opinion.

} see indications on type
identification plate
resp. engraved part number

We kindly ask you to confirm orders given by telephone call or telegramme.

Even if the spare parts are free of charge the delivery will be to the buyers obligations.

Terms : Cash on delivery

CONDITIONS DE LIVRAISON POUR LES PIÈCES DE RECHANGE

Afin de vous assurer une prompte et correcte livraison, les commandes des pièces de rechange doivent être rédigées dans la façon suivante:

1. Type
2. No. de la série
3. No. de la liste de pièces
4. Marque et type de véhicule
5. Dénomination de la pièce de rechange comme indiqué sur la liste des pièces de rechange.
6. No. de la pièce : v. liste des pièces de rechange, la plupart du temps, le nombre vient aussi poinçonné sur la pièce.
7. Mode d'expédition : par poste, poste aérienne, express, en grande vitesse, en colis ; où il n'y a pas des spécifications, l'expédition sera effectuée à notre choix.

} v. les indications sur la plaque
de type, resp. les chiffres poinçonnés

Nous vous prions de nous confirmer par écrit les commandes données par téléphone ou télégramme.

La marchandise sera toujours expédiée aux risques de l'acheteur, même dans le cas où les pièces de rechange ne viennent pas facturées.

Conditions de payment: contre remboursement.

INHALTSVERZEICHNIS

Verzeichnis der Ersatzteilgruppen	Tafel
Abtrieb rechts und links	5
Antriebswelle	3
Bremsen	5
Differential	4
Eingangswelle	1
Feststellbremsbetätigung	5
Gehäusedeckel hinten	1
Gehäusedeckel vorne	1
Getriebegehäuse	1
Gruppengetriebe	3
Hauptwelle	3
Kriechgang-Verschußteile	1
Kriechgang	2
Ölversorgung	1
Pumpenantrieb-Verschußteile	1
Pumpenantrieb	2
Rücklauf	3
Schaltung	1 + 2
Schaltung für Differentialsperre	4
Superkriechgang	2
Vorderradantrieb	6
Vorgelegewelle	3
Zapfwelle mit Lamellenkupplung	3
Zapfwellenschaltung	3

TABLE OF CONTENTS

List of Spare-Part Groups	Table
Final drive RH and LH	5
Drive shaft	3
Brake assemblies	5
Differential assembly	4
Primary shaft	1
Parking-brake actuation	5
Housing cover-rear	1
Housing cover-front	1
Gearbox housing	1
Range shift assembly	3
Main shaft	3
Creep speed range-Locking components	1
Creep speed range	2
Oil supply	1
Pump drive-Locking components	1
Pump drive assembly	2
Reverse idler gear	3
Shifter mechanism	1 + 2
Shifter mechanism for Differential lock	4
Super creep speed range	2
Front-Wheel drive	6
Countershaft	3
Pto-shaft with multiple-disk clutch	3
Pto-shaft shifter device	3

Wichtige Hinweise/Bedienung und Wartung/Schmiervorschrift enthalten in Werkstatt-Handbuch für ZF-Schleppertriebwerke der Baureihe T - 3000 mit ZF-Regelkraftheber.

2. Auflage

Ausgabe: Mai 1974

Sowie in:

Bedienungsanleitung für ZF-Schleppertriebwerke der Baureihe T - 3000 mit ZF-Regelkraftheber.

Important notes/operation and maintenance/lubrication chart included in the Workshop manual for ZF-tractor power trains-series T - 3000 with ZF-controlled power lift.

2nd Edition

May 1974

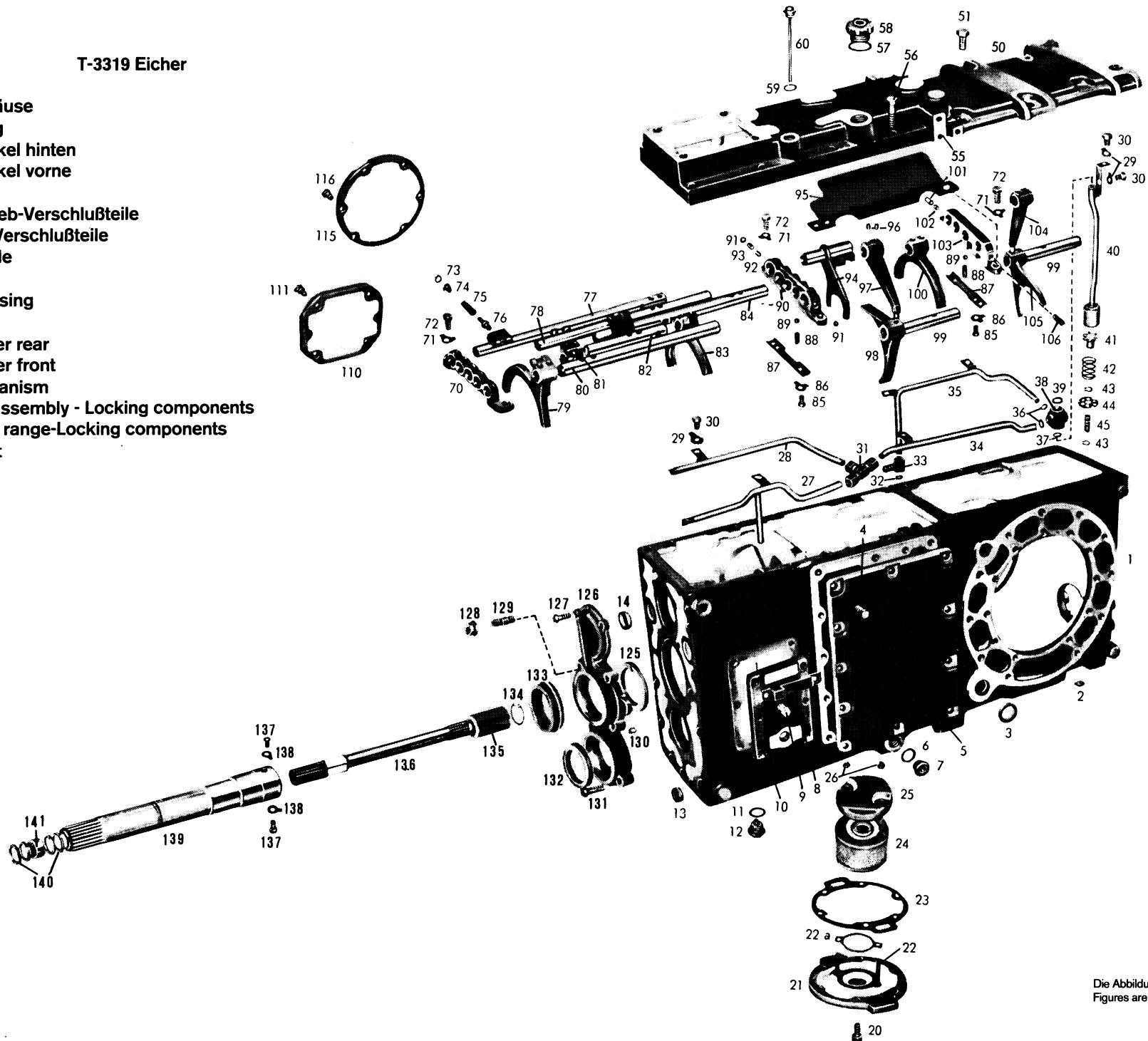
As well as in:

Instructions for the operation of ZF-tractor power trains-series T - 3000 with ZF-controlled power lift.

Tafel/Table 1 T-3319 Eicher

Getriebegehäuse
 Ölversorgung
 Gehäusedeckel hinten
 Gehäusedeckel vorne
 Schaltung
 Pumpenantrieb-Verschußteile
 Kriechgang-Verschußteile
 Eingangswelle

Gearbox housing
 Oil supply
 Housing cover rear
 Housing cover front
 Shifter mechanism
 Pump drive assembly - Locking components
 Crepp speed range-Locking components
 Primary shaft



Die Abbildungen sind für die Ausführung nicht verbindlich
 Figures are not binding for the design

Bild-Nr. Fig.-No.	Teil-Nr. Part-No.	Teilbezeichnung	Designation	Daten/Data	2068 016 043 044	Bemerkungen/Remarks
		<u>Getriebegehäuse</u>	<u>Gearbox housing</u>			
1	2052 301 020	Getriebegehäuse	Gearbox housing	—	1 1	} Stirnseite - Getriebegehäuse Frontal side-Gearbox housing zu Getriebegehäuse ref. Gearbox housing
—	0631 306 073	Zylinderstift	Dowel	10 M 6x20 ZFN - 6	1 1	
—	0730 365 069	Baumusterschild	Model identification plate		1 1	
—	0631 311 009	Kerbnagel	Grooved pin	3x5 DIN 1476 - 4 D	4 4	
2	0630 361 038	Deckel	Cover	12 DIN 443	2 2	} entfällt bei Ausführung mit Vorderrad- antrieb / not installed for version with front wheel drive
3	0634 300 355	Wellendichtring	Oil seal	B 30x40x7 ZFN-132	2 2	
4	0636 016 009	Sechskantschraube	Hex. head screw	M 12x25 DIN 933 - 8.8	11 11	
5	2052 346 001	Verschlußdeckel	Sealing cover	—	1 1	
6	0634 801 165	Ring	Ring	A 26x31 DIN 7603	2 2	
7	0636 302 008	Verschlußschraube	Screw plug	M 26x1,5 DIN 908-5.8	2 2	
8	2052 342 038	Bügel	Yoke	—	1 1	
9	0636 015 127	Sechskantschraube	Hex. head screw	M 10x30 DIN 933-8.8	6 6	
10	2052 342 026	Deckel	Cover	—	1 1	
11	0634 801 200	Ring	Ring	A 24x29 DIN 7603	1 1	
12	0015 300 160	Magnetverschlußschraube	Magnetic drain plug	—	1 1	
13	0630 361 033	Deckel	Cover	20 DIN 443	1 1	
14	0630 361 046	Deckel	Cover	42 DIN 443	2 2	
		<u>Ölversorgung</u>	<u>Oil supply</u>			
20	0636 015 120	Sechskantschraube	Hex. head screw	M 10x25 DIN 933-8.8	6 6	
21	2052 336 066	Deckel	Cover	—	1 1	
22	0636 610 195	Stiftschraube	Set screw	M 5x95 DIN 939-8.8	2 2	
22a	0501 303 920	Dichtring	Seal ring	—	1 1	zu Bild 24 / ref. Figure 24
23	2052 336 067	Dichtung	Gasket	—	1 1	
24	2052 236 074	Saugfilter kpl. mit Dichtring	Suction filter ass. with seal ring	—	1 1	
25	2052 336 110	Deckel	Cover	—	1 1	

Bild-Nr. Fig.-No.	Teil-Nr. Part-No.	Teilbezeichnung	Designation	Daten/Data	2068 016 043 044	Bemerkungen/Remarks
26	0637 011 033	Sechskantmutter	Hex. nut	M 5 DIN 985 - 8	2 2	
27	2052 236 068	Rohr I komplett	Lubrication pipe I assembly	—	1 1	
28	2052 236 045	Rohr II komplett	Lubrication pipe II assembly	—	1 1	
29	0630 601 006	Sicherungsblech	Lock plate	10,5 DIN 93	7 7	
30	0636 015 270	Sechskantschraube	Hex. head screw	M 10x16 DIN 933-8.8	7 7	
31	0637 880 050	Verschraubung	Screw coupling	QL12 DIN 2353	1 1	
32	0634 306 011	Runddichtring	Annular seal ring	12,3x2,4 DIN 3770	2 2	
33	2052 336 056	Anschlußstück	Adapter	—	1 1	
34	2052 236 047	Rohr III komplett	Lubricating pipe III assembly	—	1 1	
35	2052 236 049	Rohr IV komplett	Lubricating pipe IV assembly	—	1 1	
36	0634 306 011	Runddichtring	Annular seal ring	12,3x2,4 DIN 3770	2 2	
37	0634 306 015	Runddichtring	Annular seal ring	15,3x2,4 DIN 3770	1 1	
38	2052 336 108	Verteilerstück	Oil distributor	—	1 1	
39	0634 306 022	Runddichtring	Annular seal ring	22,3x2,4 DIN 3770	1 1	
40	2052 236 052	Standrohr komplett	Vertical pipe assembly	—	1 1	
41	2052 336 130	Ventilscheibe	Valve plate	—	1 1	
42	0732 040 394	Druckfeder	Detent spring	—	1 1	
43	0630 501 007	Sicherungsring	Circlip	11x1 DIN 471	2 2	
44	2052 336 128	Ventildeckel	Valve cover	—	1 1	
45	2052 336 129	Führungsbolzen	Guide pin	—	1 1	
		<u>Gehäusedeckel hinten</u>	<u>Housing cover, rear</u>			
50	2052 240 003	Gehäusedeckel komplett	Housing cover assembly	—	1 1	} entfällt bei Ausführung mit Kraftheber not installed for version with controlled power lift
51	0636 016 039	Sechskantschraube	Hex. head screw	M 16x35 DIN 933-8.8	6 6	

Bild-Nr. Fig.-No.	Teil-Nr. Part-No.	Teilbezeichnung	Designation	Daten/Data	2068 016 043 044	Bemerkungen/Remarks
		<u>Gehäusedeckel vorne</u>	<u>Housing cover, front</u>			
55	2052 306 107	Gehäusedeckel	Housing cover	—	1 1	
56	0636 010 156	Sechskantschraube	Hex. head screw	M 10x40 DIN 931-8.8	10 10	
57	0634 801 215	Ring	Ring	A 42x49 DIN 7603	1 1	
58	2052 206 007	Entlüfter komplett	Breather assembly	—	1 1	
59	0634 801 057	Ring	Ring	A 18x22 DIN 7603	1 1	
60	2052 206 037	Ölmeßstab komplett	Oil dipstick assembly	—	1 1	
		<u>Schaltung</u>	<u>Shifter mechanism</u>			
70	2052 306 042	Lagerbügel (vorne)	Shifter rod guide (front)	—	1 1	
71	0630 603 007	Sicherungsblech	Lock plate	10,5 DIN 463	6 6	
72	0636 015 120	Sechskantschraube	Hex. head screw	M 10x25 DIN 933-8.8	6 6	
73	0630 502 003	Sicherungsring	Circlip	15x1 DIN 472	1 1	
74	2052 306 214	Führungshülse	Guide sleeve	—	1 1	
75	0732 040 322	Druckfeder	Detent spring	—	1 1	
76	2052 306 054	Anschlagbolzen	Detent pin	—	1 1	
77	2052 206 026	Schaltchiene komplett (1. und 2. Gang)	Shifter rod assembly (1st and 2nd speed)	—	1 1	
78	2052 206 032	Schaltchiene komplett (3. und 4. Gang)	Shifter rod assembly (3rd and 4th speed)	—	1 1	
79	2052 306 077	Schaltgabel (Normal- und Zwischengruppe)	Shifter fork (normal and intermediate speed range)	—	1 1	
80	2052 306 129	Schaltchiene (Normal- und Zwischengruppe)	Shifter rod (normal and intermediate speed range)	—	— 1	
—	2052 306 078	Schaltchiene (Normal- und Zwischengruppe)	Shifter rod (normal and intermediate speed range)	—	1 —	
81	2052 306 065	Mitnehmer	Drive dog	—	1 1	
82	2052 306 076	Schaltchiene (Rückwärts- und Zwischengruppe)	Shifter rod (reverse and intermediate speed range)	—	1 1	

Tafel/Table 1

T - 3319 Eicher

Bild-Nr. Fig.-No.	Teil-Nr. Part-No.	Teilbezeichnung	Designation	Daten/Data	2068 016 043 044	Bemerkungen/Remarks
83	2052 306 075	Schaltgabel (Rückwärts- und Zwischengruppe)	Shifter fork (reverse and intermediate speed range)	—	1 1	
84	2052 206 006	Schaltschiene komplett (5. und 6. Gang)	Shifter rod assembly (5th and 6th speed)	—	— 1	
—	2052 206 073	Schaltschiene komplett (5. und 6. Gang)	Shifter rod assembly (5th and 6th speed)	—	1 —	
85	0636 015 073	Sechskantschraube	Hex. head screw	M 8x18 DIN 933-8.8	4 4	
86	0630 603 005	Sicherungsblech	Lock plate	8,4 DIN 463	4 4	
87	2052 306 049	Deckblech	Retainer plate	—	2 2	
88	1203 306 092	Druckfeder	Detent spring	—	6 6	
89	0635 460 021	Kugel	Ball	10 Ø III DIN 5401	6 6	
90	2052 306 044	Lagerbügel (Mitte)	Shifter rod guide (centre)	—	1 1	
91	0635 460 015	Kugel	Ball	8 Ø III DIN 5401	3 3	
92	0731 208 019	Sperrstift	Locking pin	—	2 2	
93	0731 201 193	Sperrstift	Locking pin	—	1 1	
—	0630 505 002	Sprengring	Snap ring	7 DIN 9045	1 1	zu Bild 93 / ref. Figure 93
94	2052 214 036	Schaltgabel komplett	Shifter fork assembly	—	1 1	Kriechgang / Creep speed range
95	2052 306 140	Spritzblech	Splash plate	—	1 1	
96	1238 306 065	Gewindestift	Set screw	—	12 12	
97	2052 306 060	Umlenkhebel	Shift lever	—	1 1	
98	2052 306 037	Schaltgabel 3. und 4. Gang	Shifter fork 3rd and 4th speed	—	1 1	
99	2052 306 047	Lagerbolzen	Shifter shaft	—	2 2	
100	2052 306 038	Schaltgabel 5. und 6. Gang	Shifter fork 5th and 6th speed	—	1 1	
101	0731 201 193	Sperrstift	Locking pin	—	1 1	
—	0630 505 002	Sprengring	Snap ring	7 DIN 9045	1 1	zu Bild 101 / ref. Figure 101
102	0731 208 019	Sperrstift	Locking pin	—	2 2	
103	2052 306 127	Lagerbügel (hinten)	Shifter rod guide (rear)	—	— 1	
—	2052 306 045	Lagerbügel (hinten)	Shifter rod guide (rear)	—	1 —	
104	2052 306 056	Umlenkhebel	Shift lever	—	1 1	

Tafel/Table 1

T - 3319 Eicher

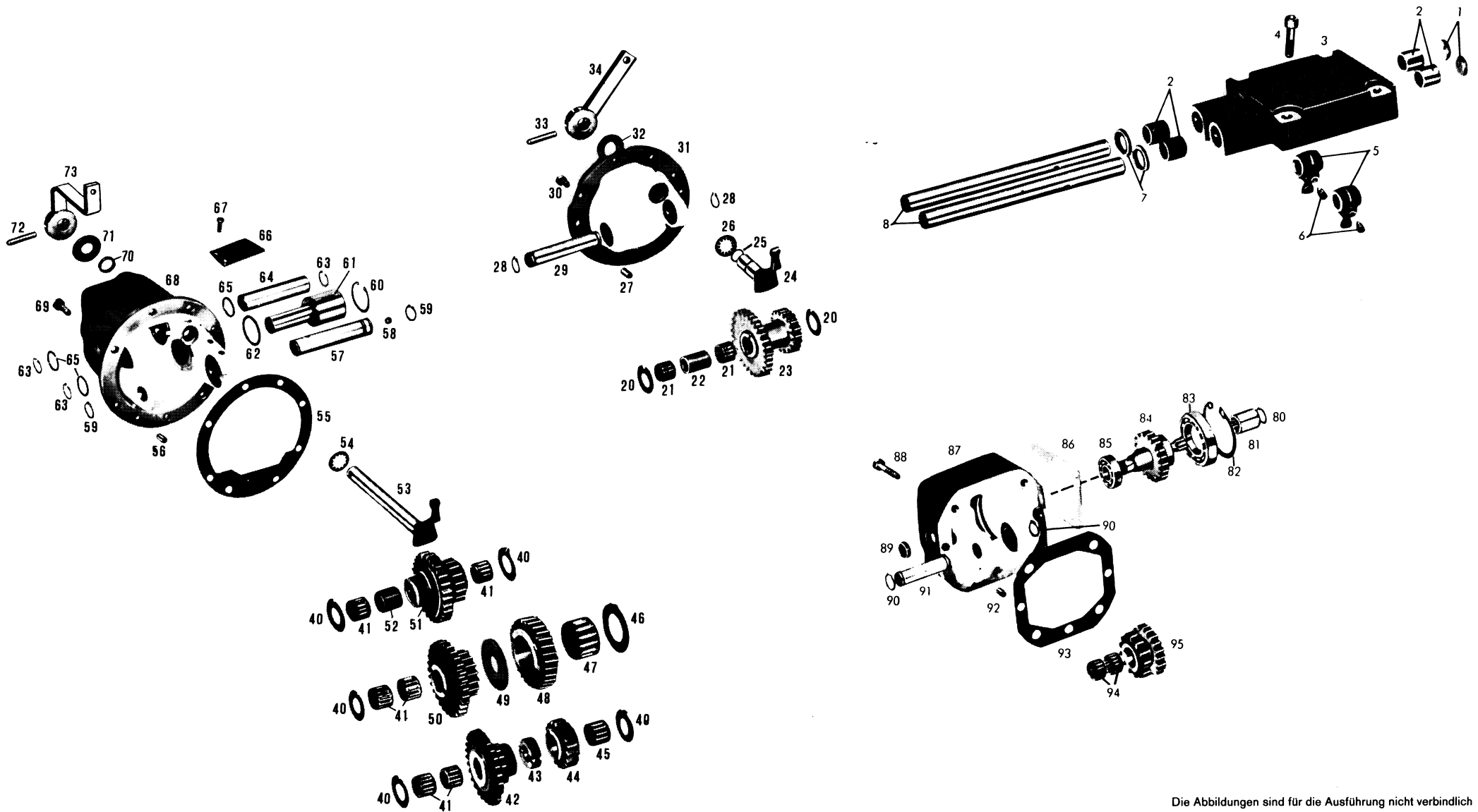
Bild-Nr. Fig.-No.	Teil-Nr. Part-No.	Teilbezeichnung	Designation	Daten/Data	2068 016 043 044	Bemerkungen/Remarks
105	2052 306 035	Schaltgabel 1. u. 2. Gang	Shifter fork 1st and 2nd speed	—	1 1	
106	0731 208 032	Sperrstift	Locking pin	—	— 1	
Bild-Nr. Fig.-No.	Teil-Nr. Part-No.	Teilbezeichnung	Designation	Daten/Data	2052 198 045	Bemerkungen/Remarks
		Umbausatz für Schaltung mit Synchronisierung von Normal-Kriechgang in Superkriechgang mit Sperre 5. und 6. Gang	Replacement set for changing the shift control with synchronizer unit from the normal creep speed range to the super creep speed range with servo-lock 5th and 6th speed			
—	2052 206 033	Schaltstange komplett 3. und 4. Gang	Shifter rod assembly 3rd and 4th speed	—	1	
—	0731 306 028	Sperrstift	Locking pin	—	1	
—	0630 505 002	Sprengring	Snap ring	7 DIN 9045	1	
Bild-Nr. Fig.-No.	Teil-Nr. Part-No.	Teilbezeichnung	Designation	Daten/Data	2068 016 043 044	Bemerkungen/Remarks
		<u>Pumpenantrieb- Verschlußteile</u>	<u>Pump drive assembly- Locking components</u>			
110	2052 322 013	Verschlußdeckel	Sealing cover	—	1 1	} entfällt bei Ausführung mit Pumpenantrieb } not installed for version with pump drive assembly
111	0636 016 009	Sechskantschraube	Hex. head screw	M 12x25 DIN 933-8.8	4 4	
		<u>Kriechgang- Verschlußteile</u>	<u>Creep speed range- Locking components</u>			
115	2052 314 001	Verschlußdeckel	Sealing cover	—	1 1	} entfällt bei Ausführung mit Kriechgang } not installed for version with creep speed range
116	0636 015 114	Sechskantschraube	Hex. head screw	M 10x22 DIN 933-8.8	6 6	

Bei Bestellungen stets Aggregat-Nummer, Stücklisten-Nummer und Type angeben!

When passing your orders, please indicate serial-No., parts list-No., and type!

Bild-Nr. Fig.-No.	Teil-Nr. Part-No.	Teilbezeichnung	Designation	Daten/Data	2068 016 043 044	Bemerkungen/Remarks
		<u>Eingangswelle</u>	<u>Primary shaft</u>			
125	0734 319 022	Wellendichtring	Oil seal	70x90x10/12	1 1	
126	2052 310 121	Verschlußdeckel	Sealing cover	—	1 1	
127	0636 015 084	Sechskantschraube	Hex. head screw	M 8x22 DIN 933-8.8	2 2	
128	0637 011 528	Sechskantmutter	Hex. nut	M 8 - 8	4 4	
129	0636 610 026	Stiftschraube	Set screw	M 8x30 DIN 939-8.8	4 4	
130	0631 306 071	Zylinderstift	Dowel	10 M 6x16 ZFN-6	1 1	
131	0636 015 100	Sechskantschraube	Hex. head screw	M 8x40 DIN 933-8.8	2 2	
132	0634 349 084	Wellendichtring	Oil seal	DF 80x100x13 S 1	1 1	
133	2052 310 130	Ring	Ring	—	1 1	
134	0630 502 060	Sicherungsring	Circlip	J 27x1,2	1 1	
135	2052 349 080	Keilbuchse	Splined sleeve	—	1 1	
136	2052 349 176	Eingangswelle	Primary shaft	—	1 1	
137	0736 004 034	Sechskantschraube	Hex. head screw	—	2 2	
138	0630 601 005	Sicherungsblech	Lock plate	8,4 DIN 93	2 2	
139	2052 249 110	Hohlwelle komplett	Quill shaft assembly	—	1 1	nur kpl. lieferbar mit Bild-Nr. 140 u.141, Komplett-Nr. 2052 298 925 only available as a complete unit with figure-no. 140 and 141, Assembly-No. 2052 298 925
140	4614 302 004	Deckscheibe	Washer	—	4 4	
141	0635 303 129	Nadelhülse	Needle bush	HK 3020	1 1	

Drehwellenschaltung, Kriechgang, Superkriechgang, Pumpenantrieb
 Swivel-shaft control, Creep speed range, Super creep speed range, Pump drive assembly



Die Abbildungen sind für die Ausführung nicht verbindlich
 Illustrations are not binding for the design

Tafel/Table 2

T - 3319 Eicher

Bild-Nr. Fig.-No.	Teil-Nr. Part-No.	Teilbezeichnung	Designation	Daten/Data	2068 016 043 044	Bemerkungen/Remarks
		<u>Drehwellenschaltung</u>	<u>Swivel-shaft control</u>			
1	0630 361 052	Deckel	Cover	26 DIN 443	2 2	
2	0735 298 001	Hülsenlager	Sleeve bearing	(20x26x30)	4 4	
3	2052 306 061	Deckel	Cover	—	1 1	
4	0636 101 058	Zylinderschraube	Socket head screw	M 10x50 DIN 912-8.8	4 4	
5	2052 306 082	Schaltfinger	Shifter sleeve	—	2 2	
6	1238 306 065	Gewindestift	Set screw	—	2 2	
7	0634 309 010	Wellendichtring	Oil seal	BS 20x30x7/8 ZFN-132	2 2	
8	2052 306 057	Schaltwelle	Shifter shaft	—	2 2	
Bild-Nr. Fig.-No.	Teil-Nr. Part-No.	Teilbezeichnung	Designation	Daten/Data	2052 198 059	Bemerkungen/Remarks
—	2052 306 013	Lagerschale	Bearing cup	—	1	} zu Gruppe Schaltung ref. group shifter mechanism
—	2052 306 027	Schaltkugel	Detent ball	—	2	
—	0732 040 256	Druckfeder	Detent spring	—	2	
—	2052 306 028	Schaltkugel	Detent ball	—	2	
—	2056 306 014	Schaltkappe	Top transmission cover	—	1	
—	2056 306 115	Schutzkappe	Protection cap	—	2	
—	1238 306 065	Gewindestift	Set screw	—	2	
—	0632 327 019	Griff (Getriebe)	Knob (Gearbox)	T - ZFN - 27	1	
—	0632 327 053	Griff (Gruppe)	Knob (Speed range assembly)	C 1 - ZFN - 27	1	
Bild-Nr. Fig.-No.	Teil-Nr. Part-No.	Teilbezeichnung	Designation	Daten/Data	2068 016 043 044	Bemerkungen/Remarks
		<u>Kriechgang</u>	<u>Creep speed range</u>			
20	0730 103 041	Anlaufscheibe	Thrust washer	—	2 2	
21	0735 320 364	Nadelkäfig	Needle cage	25x33x24	2 2	
22	0730 061 018	Distanzrohr	Spacer sleeve	—	1 1	

Bild-Nr. Fig.-No.	Teil-Nr. Part-No.	Teilbezeichnung	Designation	Daten/Data	2068 016 043 044	Bemerkungen/Remarks
23	2052 314 030	Doppelrad	Dual gear	z/teeth = 29/18	1 1	
24	2052 214 074	Schalthebel komplett	Control lever assembly	—	1 1	
25	0634 306 015	Runddichtring	Annular seal ring	15,3x2,4 DIN 3770	1 1	
26	0632 051 016	Tellerfeder	Poppet spring	36,6x20,4x0,4	3 3	
27	0631 306 072	Zylinderstift	Dowel	10 M 6x18 ZFN - 6	2 2	
28	0630 501 020	Sicherungsring	Circlip	25x1,2 DIN 471	2 2	
29	2052 314 076	Bolzen	Shaft	—	1 1	
30	0636 015 114	Sechskantschraube	Hex. head screw	M 10x22 DIN 933-8.8	6 6	
31	2052 314 075	Lagerdeckel	Bearing cover	—	1 1	
32	0730 150 185	Scheibe	Disk	—	1 1	
33	0631 329 087	Spannhülse	Roll pin	8x45 DIN 1481	1 1	
34	0501 203 123	Hebel	Lever	—	1 1	nur von Firma Eicher lieferbar to be delivered only by firm Eicher
—	0637 009 008	Sechskantmutter	Hex. nut	M 10 DIN 936-6 G	1 1	} zu Schalthebel Kriechgang ref. Control lever Creep speed range
—	0632 329 039	Griff	Knob	00 - ZFN - 29	1 1	
Bild-Nr. Fig.-No.	Teil-Nr. Part-No.	Teilbezeichnung	Designation	Daten/Data	2052 114 019	Bemerkungen/Remarks
		<u>Superkriechgang</u>	<u>Super creep speed range</u>			Kann auf Wunsch angebaut werden! Can be installed upon request!
40	0730 103 041	Anlaufscheibe	Thrust washer	—	5	
41	0735 320 364	Nadelkäfig	Needle cage	25x33x24	6	
42	2052 214 038	Doppelrad komplett	Dual gear assembly	—	1	nur komplett lieferbar only available as a complete unit
—	2052 314 040	Stirnrad	Spur gear	z/teeth = 17	1	
—	2052 314 044	Stirnrad	Spur gear	z/teeth = 29	1	
43	0730 160 840	Anlaufbuchse	Collar sleeve	—	1	
44	2052 314 039	Stirnrad	Spur gear	z/teeth = 18	1	
45	0635 300 574	Nadelkäfig	Needle cage	K 25x35x30	1	
46	0730 102 684	Anlaufscheibe	Thrust washer	—	1	

Tafel/Table 2

T - 3319 Eicher

Bild-Nr. Fig.-No.	Teil-Nr. Part-No.	Teilbezeichnung	Designation	Daten/Data	2052 114 019	Bemerkungen/Remarks
47	0735 358 062	Rollenkäfig	Roller cage	—	1	
48	2052 314 087	Stirnrad	Spur gear	z/teeth = 29	1	
49	0730 103 173	Anlaufscheibe	Thrust washer	—	1	
50	2052 214 058	Doppelrad komplett bestehend aus:	Dual gear assembly consisting of:	—	1	nur komplett lieferbar only available as a complete unit
—	2052 314 089	Stirnrad	Spur gear	z/teeth = 17	1	
—	2052 314 043	Stirnrad	Spur gear	z/teeth = 30	1	
51	2052 314 045	Doppelstirnrad	Dual spur gear	z/teeth = 28/16	1	
52	0730 061 946	Abstandsrohr	Spacer sleeve	—	1	
53	2052 214 055	Schalthebel komplett	Control lever assembly	—	1	
54	0632 051 016	Tellerfeder	Poppet spring	36,6x20,4x0,4	3	
55	2052 314 049	Einstellbeilage	Adjusting piece	1,0 mm	1	
56	0631 306 072	Zylinderstift	Dowel	10 M 6x18 ZFN - 6	2	
57	2052 314 084	Bolzen	Shaft	—	1	
58	0635 460 014	Kugel	Ball	7 Ø III DIN 5401	1	
59	0630 501 020	Sicherungsring	Circlip	25x1,2 DIN 471	2	
60	0630 502 024	Sicherungsring	Circlip	45x1,75 DIN 472	1	
61	2052 314 091	Bolzen	Shaft	—	1	
62	0634 306 508	Runddichtring	Annular seal ring	45x3 DIN 3770	1	
63	0630 502 012	Sicherungsring	Circlip	25x1,2 DIN 472	3	
64	0731 201 082	Bolzen	Shaft	—	1	
65	0634 306 024	Runddichtring	Annular seal ring	25,3x2,4 DIN 3770	3	
66	2052 314 078	Ölwanne	Oil pan	—	1	
67	0636 015 032	Sechskantschraube	Hex. head screw	M 6x10 DIN 933-8.8	1	
—	0630 601 004	Sicherungsblech	Lock plate	6,4 DIN 93	1	zu Bild 67 / ref. Figure 67
68	2052 314 079	Gehäuse	Housing	—	1	
69	0636 015 114	Sechskantschraube	Hex. head screw	M 10x22 DIN 933-8.8	5	
—	0636 010 176	Sechskantschraube	Hex. head screw	M 10x65 DIN 931-8.8	1	zu Bild 68 / ref. Figure 68
70	0634 301 209	Wellendichtring	Oil seal	A 20x28x6 ZFN - 132	1	

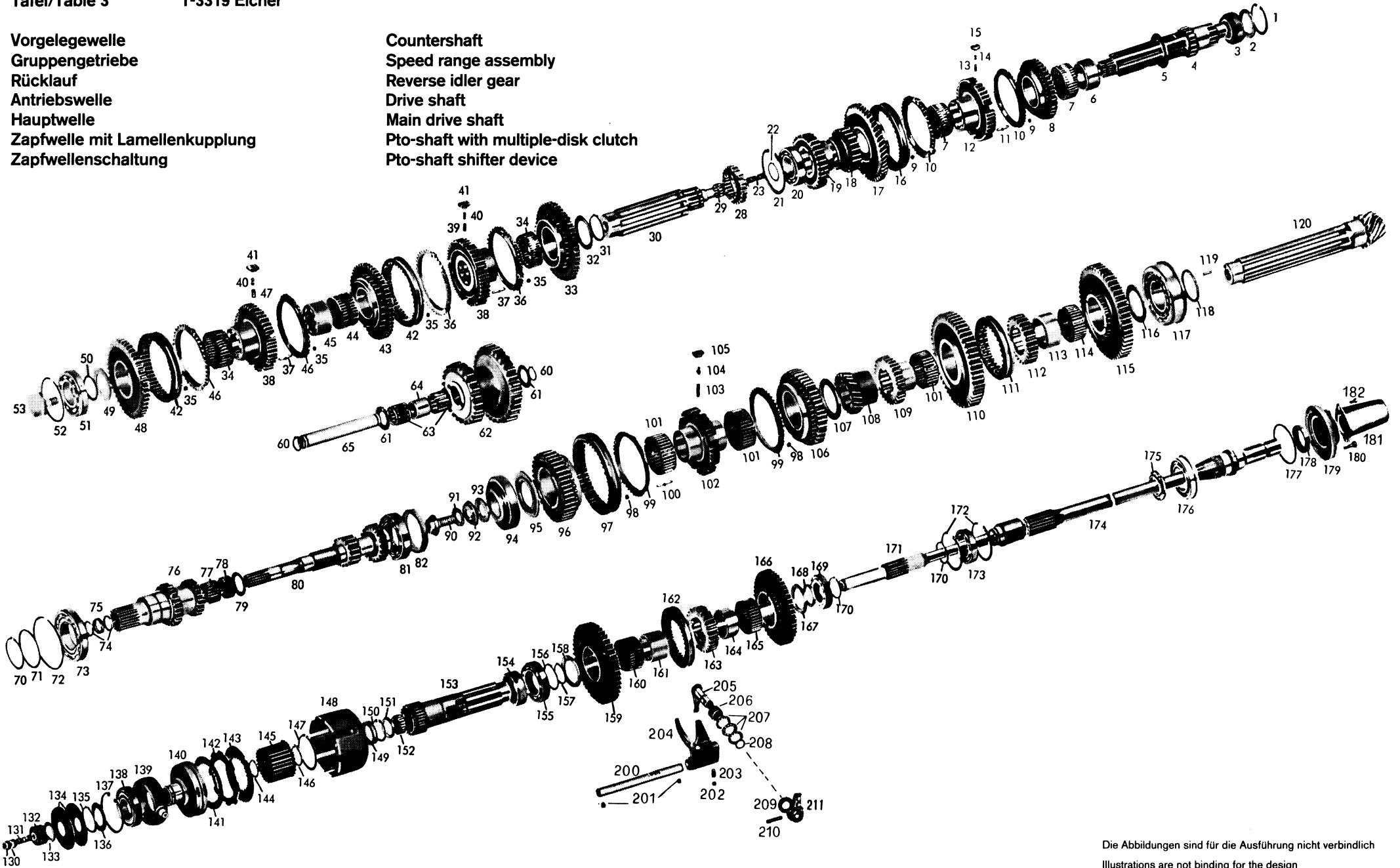
Bild-Nr. Fig.-No.	Teil-Nr. Part-No.	Teilbezeichnung	Designation	Daten/Data	2052 114 019	Bemerkungen/Remarks
71	0730 150 185	Scheibe	Disk	—	1	
72	0631 329 087	Spannhülse	Roll pin	8x45 DIN 1481	1	
73	0501 203 181	Hebel	Lever	—	1	nur von Firma Eicher lieferbar to be delivered only by firm Eicher
—	0637 009 008	Sechskantmutter	Hex. nut	M 10 DIN 936 - 6 G	1	} zu Schalthebel Kriechgang ref. Control lever Creep speed range
—	0632 329 039	Griff	Knob	00 - ZFN - 29	1	
Bild-Nr. Fig.-No.	Teil-Nr. Part-No.	Teilbezeichnung	Designation	Daten/Data	2068 016 043 044	Bemerkungen/Remarks
		<u>Pumpenantrieb</u>	<u>Pump drive assembly</u>			
80	0630 502 002	Sicherungsring	Circlip	14x1 DIN 472	1 1	
81	2052 322 011	Mitnehmerbuchse	Drive ring	—	1 1	
82	0630 502 034	Sicherungsring	Circlip	68x2,5 DIN 472	1 1	
83	0635 330 006	Kugellager	Ball bearing	16 008 DIN 625 40x68x9	1 1	
84	2052 322 018	Stirnrad	Spur gear	z/teeth = 21	1 1	
85	0635 332 007	Kugellager	Ball bearing	6203 DIN 625 17x40x12	1 1	
86	2032 322 007	Dichtung	Gasket	—	1 1	
87	2052 322 014	Gehäuse	Housing	—	1 1	
88	0636 011 040	Sechskantschraube	Hex. head screw	M 12x90 DIN 931 - 8.8	3 3	
89	0630 361 039	Deckel	Cover	32 DIN 443	1 1	
90	0630 501 016	Sicherungsring	Circlip	20x1,2 DIN 471	2 2	
91	2052 322 016	Lagerbolzen	Shifter shaft	—	1 1	
92	0631 306 752	Zylinderstift	Dowel	10 M 6x10 ZFN - 6	2 2	
93	2052 322 033	Einstellscheibe	Shim	—	1 1	
94	0635 300 067	Nadelkäfig	Needle cage	K 20x26x17	2 2	
95	2052 322 021	Doppelstirnrad	Dual spur gear	z/teeth = 13/21	1 1	

Tafel/Table 3

T-3319 Eicher

Vorgelegewelle
Gruppengetriebe
Rücklauf
Antriebswelle
Hauptwelle
Zapfwelle mit Lamellenkupplung
Zapfwellenschaltung

Countershaft
Speed range assembly
Reverse idler gear
Drive shaft
Main drive shaft
Pto-shaft with multiple-disk clutch
Pto-shaft shifter device



Die Abbildungen sind für die Ausführung nicht verbindlich
Illustrations are not binding for the design

Tafel/Table 3

T - 3319 Eicher

Bild-Nr. Fig.-No.	Teil-Nr. Part-No.	Teilbezeichnung	Designation	Daten/Data	2068 016 043 044	Bemerkungen/Remarks
		<u>Vorgelegewelle</u>	<u>Countershaft</u>			
1	0630 502 122	Sicherungsring	Circlip	J 3 "x0,098" 76,2x2,49	1 1	
2	4038 303 016	Ausgleichscheibe	Shim	3,4 mm	1 1	
		wahlweise:	optional:			
—	4038 303 062	Ausgleichscheibe	Shim	3,2 mm	1 1	
—	4038 303 063	Ausgleichscheibe	Shim	3,0 mm	1 1	
—	4038 303 064	Ausgleichscheibe	Shim	2,8 mm	1 1	
—	4038 303 065	Ausgleichscheibe	Shim	2,6 mm	1 1	
—	4038 303 066	Ausgleichscheibe	Shim	2,4 mm	1 1	
—	4038 303 067	Ausgleichscheibe	Shim	2,1 mm	1 1	
3	0635 501 427	Lageraußenring	Bearing outer race	HM 89 411	1 1	
—	0635 501 150	Lagerinnenring	Bearing inner race	HM 89 449	1 1	
4	2052 303 105	Vorgelegewelle	Countershaft	z/teeth = 17/12	1 1	
5	0730 101 717	Anlaufscheibe	Thrust washer	—	1 1	
6	0730 160 415	Laufbuchse 5. Gang	Liner 5th speed	—	1 1	
7	0735 320 270	Nadelkäfig	Needle cage	68x74x30	2 2	
8	2052 203 055	Stirnrad komplett 5. Gang	Spur gear assembly 5th speed	—	1 1	nur komplett lieferbar only available as a complete unit
		bestehend aus:	consisting of:			
—	2052 303 046	Stirnrad	Spur gear	z/teeth = 40	1 1	
—	2052 303 058	Kupplungskörper	Clutch housing	—	1 1	
9	0730 000 968	Scheibe	Disk	—	6 6	
10	1238 304 358	Synchronring	Synchronizer ring	—	2 2	
11	0732 020 027	Zugfeder	Tension spring	—	3 3	
12	2052 303 071	Synchronkörper	Synchronizer body	—	1 1	
13	0732 040 410	Druckfeder	Detent spring	—	3 3	
14	1249 304 222	Kugelbolzen	Ball pin	—	3 3	
15	2052 304 129	Druckstück	Pressure piece	—	3 3	
16	1238 304 357	Schiebemuffe	Shifter collar	—	1 1	
17	2052 303 148	Stirnrad 6. Gang	Spur gear 6th speed	z/teeth = 48	1 1	
18	2052 303 042	Stirnrad 3. Gang	Spur gear 3rd speed	z/teeth = 23	1 1	
19	2052 303 043	Stirnrad 4. Gang	Spur gear 4th speed	z/teeth = 32	1 1	

Tafel/Table 3

T - 3319 Eicher

Bild-Nr. Fig.-No.	Teil-Nr. Part-No.	Teilbezeichnung	Designation	Daten/Data	2068 043	016 044	Bemerkungen/Remarks
20	0635 371 033	Rollenlager	Roller bearing	30 210 DIN 720 (50x90x21,75)	1	1	
21	0630 502 042	Sicherungsring	Circlip	90x3 DIN 472	1	1	
22	0630 531 061	Sicherungsring	Circlip	48x2,5 DIN 471	1	1	
23	2052 336 058	Rohr	Lubricating pipe	—	1	1	
		<u>Gruppengetriebe</u>	<u>Speed range assembly</u>				
28	2052 315 010	Schieberad	Sliding gear	z/teeth = 21	1	1	✓ Kriechgang / Creep speed range
29	0635 300 571	Nadelkäfig	Needle cage	K 25x32x16	1	1	
30	2052 315 057	Gruppenwelle	Speed range shaft	—	1	1	
31	0630 501 040	Sicherungsring	Circlip	58x2 DIN 471	1	1	
32	0730 200 111	Anlaufscheibe	Thrust washer	—	1	1	
33	2052 315 133	Stirnrad Rückw.-Gang	Spur gear reverse speed	z/teeth = 51	1	1	
34	0735 320 270	Nadelkäfig	Needle cage	68x74x30	2	2	
35	0730 000 968	Scheibe	Disk	—	12	12	
36	1238 304 367	Synchronring (Rückw.-u.Zwischen-Gang)	Synchronizer ring (reverse and intermediate speed range)	—	2	2	
37	0732 020 027	Zugfeder	Tension spring	—	6	6	
38	2052 303 069	Synchronkörper	Synchronizer body	—	2	2	
39	0732 040 409	Druckfeder (Rückw.-u.Zwischen-Gang)	Detent spring (reverse and intermediate speed range)	—	3	3	
40	1249 304 222	Kugelbolzen	Ball pin	—	6	6	
41	2052 304 129	Druckstück	Pressure piece	—	6	6	
42	1238 304 357	Schiebemuffe	Shifter collar	—	2	2	
43	2052 315 129	Stirnrad (Zwischengruppe)	Spur gear (intermediate speed range)	z/teeth = 45	1	1	
44	0735 320 304	Nadelkäfig	Needle cage	K 68x74x40	1	1	
45	2052 315 023	Keilbuchse	Splined sleeve	—	1	1	
46	1238 304 358	Synchronring (Normal- und Zwischen-Gang)	Synchronizer ring (normal and intermediate speed range)	—	2	2	

Tafel/Table 3

T - 3319 Eicher

Bild-Nr. Fig.-No.	Teil-Nr. Part-No.	Teilbezeichnung	Designation	Daten/Data	2068 016 043 044	Bemerkungen/Remarks
47	0732 040 410	Druckfeder (Normal-u.Zwischen-Gang)	Detent spring (normal and intermediate speed range)	—	3 3	
48	2052 215 064	Stirnrad (Normal-Gruppe)	Spur gear (normal speed range)	—	1 1	Gruppenübersetzung T bei Ausf. TAJ Speed range ratio T with version TAJ nur komplett lieferbar only available as a complete unit
—	2052 315 082	Stirnrad	Spur gear	z/teeth = 41	1 1	
—	2052 303 068	Kupplungskörper	Clutch housing	—	1 1	
49	0730 101 664	Anlaufscheibe	Thrust washer	—	1 1	
50	0730 000 088	Scheibe	Disk	1,0 mm	1 1	
		wahlweise:	optional:			
—	0730 000 883	Scheibe	Disk	2,0 mm	1 1	
—	0730 000 089	Scheibe	Disk	0,75 mm	1 1	
—	0730 002 770	Scheibe	Disk	1,25 mm	1 1	
—	0730 002 771	Scheibe	Disk	1,75 mm	1 1	
51	0635 332 045	Kugellager	Ball bearing	6210 N DIN 625 50x90x20	1 1	
52	0730 503 061	Sprengring	Snap ring	2,3 mm	1 1	
		wahlweise:	optional:			
—	0730 503 062	Sprengring	Snap ring	2,2 mm	1 1	
—	0630 503 012	Sprengring	Snap ring	SP 90 DIN 5417	1 1	
53	2052 315 093	Schraube	Screw	—	1 1	
		<u>Rücklauf</u>	<u>Reverse idler gear</u>			
60	0630 501 018	Sicherungsring	Circlip	22x1,2 DIN 471	2 2	
61	0730 103 038	Anlaufscheibe	Thrust washer	—	2 2	
62	2052 305 018	Rücklaufgrad	Reverse idler gear	z/teeth = 21/32	1 1	
63	0635 300 558	Nadelkäfig	Needle cage	K 22x32x30	2 2	
64	0730 061 012	Abstandsrohr	Spacer sleeve	—	1 1	
65	2052 305 012	Lagerbolzen	Shifter shaft	—	1 1	

Tafel/Table 3

T - 3319 Eicher

Bild-Nr. Fig.-No.	Teil-Nr. Part-No.	Teilbezeichnung	Designation	Daten/Data	2068 016 043 044	Bemerkungen/Remarks
		<u>Antriebswelle</u>	<u>Drive shaft</u>			
70	0630 501 048	Sicherungsring	Circlip	75x2,5 DIN 471	1 1	
71	0630 004 076	P-Scheibe	Shim	75x95x0,2 DIN 988	1 1	
—	0630 000 231	wahlweise: P-Scheibe	optional: Shim	75x95x0,1 DIN 988	1 1	
72	0630 503 018	Sprengring	Snap ring	SP 130 DIN 5417	1 1	
73	0635 332 061	Kugellager	Ball bearing	6215 N DIN 625 (75x130x25)	1 1	
74	0634 300 202	Wellendichtring	Oil seal	B 30x38x5 ZFN-132	2 2	
75	0730 061 003	Distanzring	Spacin ring	—	1 1	
76	2052 302 156	Zahnwelle	Gear shaft	z/teeth = 28/24	1 1	Gruppenübersetzung T bei Ausf. TAJ Speed range ratio T with version TAJ
77	0635 300 602	Nadelkäfig	Needle cage	K 35x42x30	1 1	
78	0635 300 162	Nadelkäfig	Needle cage	K 40x47x20	1 1	
79	0730 101 661	Anlaufscheibe	Thrust washer	2,0 mm	1 1	
—	0730 101 975	wahlweise: Anlaufscheibe	optional: Thrust washer	1,8 mm	1 1	
—	0730 101 976	Anlaufscheibe	Thrust washer	1,6 mm	1 1	
80	2052 302 148	Antriebswelle	Drive shaft	z/teeth = 13/20	1 1	n = 2300 U/min. / n = 2300 rpm
81	0635 416 014	Rollenlager	Roller bearing	NJ 212 ZS DIN 5412 (60x110x22)	1 1	
82	0730 260 450	Ring	Ring	—	1 1	
		<u>Hauptwelle</u>	<u>Main drive shaft</u>			
90	0736 617 024	Bundschraube	Collar head screw	—	1 1	
91	0630 602 031	Sicherungsblech	Lock plate	21 DIN 432	1 1	
92	2052 304 261	Scheibe	Disk	—	1 1	

Tafel/Table 3

T - 3319 Eicher

Bild-Nr. Fig.-No.	Teil-Nr. Part-No.	Teilbezeichnung	Designation	Daten/Data	2068 016		Bemerkungen/Remarks
					043	044	
93	0730 002 727	Scheibe	Disk	3,5 mm	1	1	
		wahlweise:	optional:				
—	0730 002 728	Scheibe	Disk	3,4 mm	1	1	
—	0730 002 729	Scheibe	Disk	3,3 mm	1	1	
—	0730 002 730	Scheibe	Disk	3,2 mm	1	1	
—	0730 002 731	Scheibe	Disk	3,1 mm	1	1	
—	0730 002 732	Scheibe	Disk	3,0 mm	1	1	
—	0730 002 733	Scheibe	Disk	2,9 mm	1	1	
—	0730 002 734	Scheibe	Disk	2,8 mm	1	1	
—	0730 002 735	Scheibe	Disk	2,7 mm	1	1	
—	0730 002 736	Scheibe	Disk	2,6 mm	1	1	
—	0730 002 737	Scheibe	Disk	2,5 mm	1	1	
—	0730 002 738	Scheibe	Disk	2,4 mm	1	1	
—	0730 002 739	Scheibe	Disk	2,3 mm	1	1	
—	0730 002 743	Scheibe	Disk	2,2 mm	1	1	
—	0730 002 744	Scheibe	Disk	2,1 mm	1	1	
—	0730 002 745	Scheibe	Disk	2,0 mm	1	1	
—	0730 002 746	Scheibe	Disk	1,9 mm	1	1	
—	0730 002 747	Scheibe	Disk	1,8 mm	1	1	
—	0730 002 748	Scheibe	Disk	1,7 mm	1	1	
—	0730 002 749	Scheibe	Disk	1,6 mm	1	1	
—	0730 002 750	Scheibe	Disk	1,5 mm	1	1	
—	0730 002 751	Scheibe	Disk	1,4 mm	1	1	
—	0730 002 752	Scheibe	Disk	1,3 mm	1	1	
—	0730 002 753	Scheibe	Disk	1,2 mm	1	1	
94	0735 370 036	Kegelrollenlager	Tapered roller bearing	—	1	1	
95	2052 304 290	Ausgleichscheibe	Shim	9,05 mm	1	1	
		wahlweise:	optional:				
—	2052 304 291	Ausgleichscheibe	Shim	8,9 mm	1	1	
—	2052 304 292	Ausgleichscheibe	Shim	8,75 mm	1	1	
—	2052 304 293	Ausgleichscheibe	Shim	8,6 mm	1	1	
—	2052 304 294	Ausgleichscheibe	Shim	8,45 mm	1	1	
—	2052 304 295	Ausgleichscheibe	Shim	8,3 mm	1	1	
—	2052 304 296	Ausgleichscheibe	Shim	8,15 mm	1	1	
—	2052 304 297	Ausgleichscheibe	Shim	8,0 mm	1	1	
—	2052 304 298	Ausgleichscheibe	Shim	7,85 mm	1	1	
—	2052 304 299	Ausgleichscheibe	Shim	7,7 mm	1	1	

Tafel/Table 3

T - 3319 Eicher

Bild-Nr. Fig.-No.	Teil-Nr. Part-No.	Teilbezeichnung	Designation	Daten/Data	2068 016 043 044	Bemerkungen/Remarks
—	2052 304 300	Ausgleichscheibe	Shim	7,55 mm	1 1	} zu Bild 95 / ref. Figure 95
—	2052 304 301	Ausgleichscheibe	Shim	7,4 mm	1 1	
—	2052 304 302	Ausgleichscheibe	Shim	7,25 mm	1 1	
—	2052 304 303	Ausgleichscheibe	Shim	7,1 mm	1 1	
—	2052 304 304	Ausgleichscheibe	Shim	6,95 mm	1 1	
—	2052 304 305	Ausgleichscheibe	Shim	6,8 mm	1 1	
96	2052 204 066	Stirnrad komplett 4. Gang bestehend aus:	Spur gear ass. 4th speed consisting of:	—	1 1	nur komplett lieferbar only available as a complete unit
—	2052 304 057	Stirnrad	Spur gear	z/teeth = 37	1 1	
—	2052 303 058	Kupplungskörper	Clutch housing	—	1 1	
97	1238 304 357	Schiebemuffe	Shifter collar	—	1 1	
98	0730 000 968	Scheibe	Disk	—	6 6	
99	1238 304 358	Synchronring	Synchronizer ring	—	2 2	
100	0732 020 027	Zugfeder	Tension spring	—	3 3	
101	0735 320 303	Nadelkäfig	Needle cage	68x74x35	3 3	
102	2052 304 309	Synchronkörper 3. und 4. Gang	Synchronizer body 3rd and 4th speed	—	1 1	
103	0732 040 410	Druckfeder	Detent spring	—	3 3	
104	1249 304 222	Kugelbolzen	Ball pin	—	3 3	
105	2052 304 129	Druckstück	Pressure piece	—	3 3	
106	2052 304 126	Stirnrad 3. Gang	Spur gear 3rd speed	z/teeth = 41	1 1	
107	0730 200 111	Anlaufscheibe	Thrust washer	—	1 1	
108	2052 304 310	Stirnrad 6. Gang	Spur gear 6th speed	z/teeth = 21	1 1	
109	2052 304 242	Stirnrad 5. Gang	Spur gear 5th speed	z/teeth = 29	1 1	
110	2052 304 257	Stirnrad 2. Gang	Spur gear 2nd speed	z/teeth = 47	1 1	
111	2052 304 246	Schiebemuffe	Shifter collar	—	1 1	
112	2052 304 193	Muffenträger 1. u. 2. Gang	Sleeve hub 1st and 2nd speed	—	1 1	
113	0730 160 415	Laufbuchse 1. Gang	Liner 1st speed	—	1 1	
114	0735 320 270	Nadelkäfig	Needle cage	68x74x30	1 1	
115	2052 304 244	Stirnrad 1. Gang	Spur gear 1st speed	z/teeth = 52	1 1	
116	0730 102 942	Anlaufscheibe	Thrust washer	—	1 1	

Tafel/Table 3

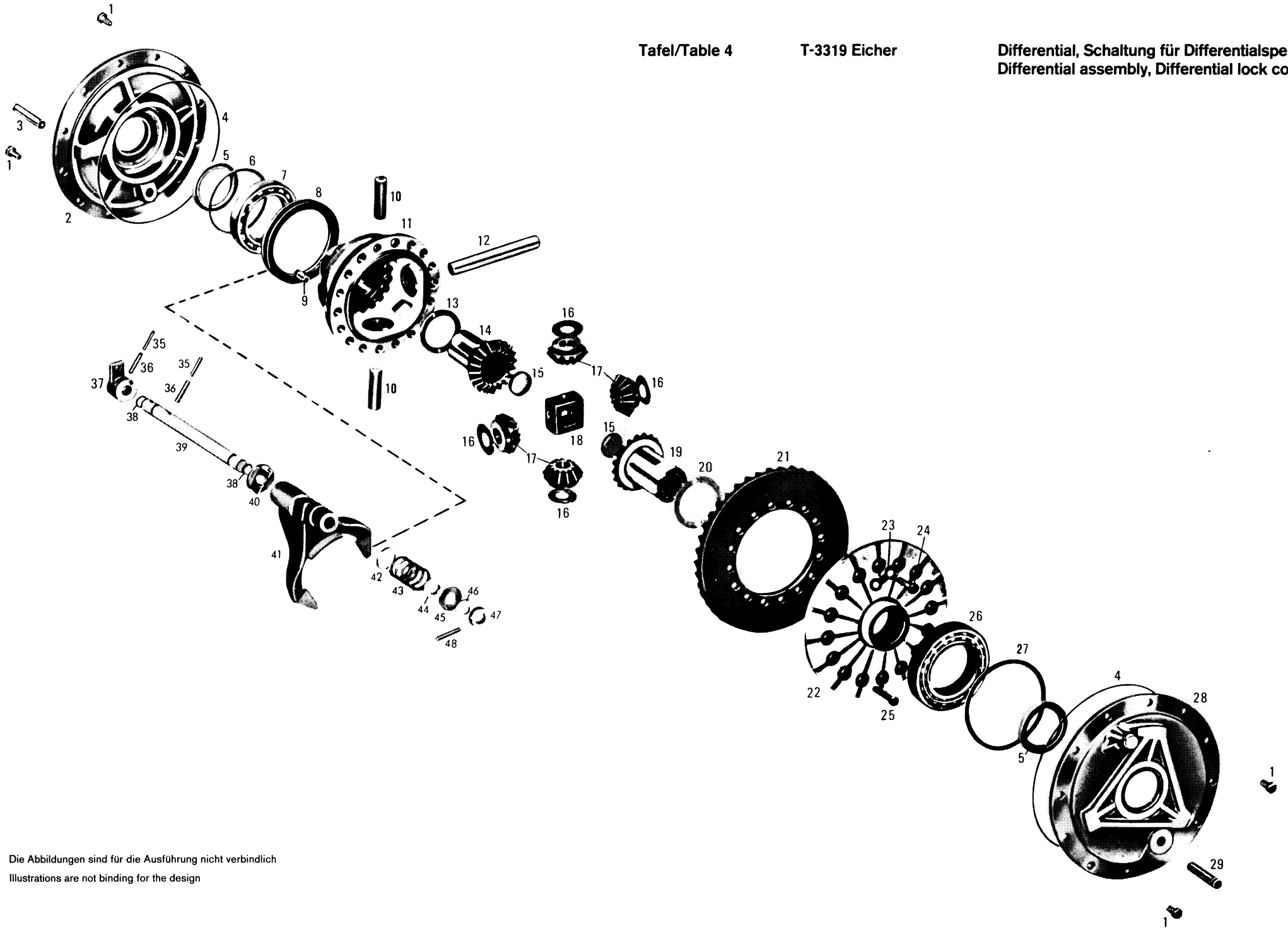
T - 3319 Eicher

Bild-Nr. Fig.-No.	Teil-Nr. Part-No.	Teilbezeichnung	Designation	Daten/Data	2068 043	016 044	Bemerkungen/Remarks
117	0735 370 023	Kegelrollenlager	Tapered roller bearing	—	1	1	
118	0730 102 633	Einstellscheibe	Shim	3,0 mm	1	1	
—	0730 102 634	Einstellscheibe	Shim	2,8 mm	1	1	
—	0730 102 635	Einstellscheibe	Shim	2,6 mm	1	1	
—	0730 102 636	Einstellscheibe	Shim	2,4 mm	1	1	
—	0730 102 637	Einstellscheibe	Shim	2,3 mm	1	1	
—	0730 102 638	Einstellscheibe	Shim	2,2 mm	1	1	
—	0730 102 639	Einstellscheibe	Shim	2,1 mm	1	1	
119	0631 329 064	Spannhülse	Roll pin	6x20 DIN 1481	1	1	
120	2052 304 306	Hauptwelle Kegeltrieb 57 : 10 A (Gleason-Verzahnung)	Main drive shaft Bevel gear 57 : 10 A (Gleason gear-tooth system)	z/teeth = 10	1	1	Ausführung TAJ, nur satzweise einbaufähig mit Tellerrad 2052 309 098, Tafel 4, Bild 21 Komplett-Nr. 2052 204 123 Version TAJ, can be installed only as a set together with crown wheel 2052309098 Table 4, item 21, Assembly-No. 2052204123
		<u>Zapfwelle mit Lamellenkupplung</u>	<u>Pto-shaft with multiple-disk clutch</u>				
130	0637 006 027	Sechskantmutter	Hex. nut	M 12 DIN 934 - 8	2	2	
131	0636 613 026	Stiftschraube	Set screw	M 12x30 DIN 940-8.8	1	1	
132	2052 313 012	Stützteil	Bracket	—	1	1	
133	0730 101 694	Einstellscheibe	Shim	4,0 mm	1	1	
—	0730 101 695	Einstellscheibe	Shim	3,5 mm	1	1	
—	0730 101 696	Einstellscheibe	Shim	3,0 mm	1	1	
—	0730 101 697	Einstellscheibe	Shim	2,5 mm	1	1	
—	0730 101 698	Einstellscheibe	Shim	2,0 mm	1	1	
134	2052 298 924	Tellerfederpaket komplett bestehend aus:	Poppet-spring pack ass. consisting of:	N = 6650 (P - 665 Kp)	1	1	
—	0732 000 073	Tellerfeder	Poppet-spring	—	8	8	
135	0630 531 065	Sicherungsring	Circlip	50x3 DIN 471	1	1	
136	0730 100 956	Ausgleichscheibe	Shim	3,0 mm	1	1	
137	0630 502 042	Sicherungsring	Circlip	90x3 DIN 472	1	1	

Bild-Nr. Fig.-No.	Teil-Nr. Part-No.	Teilbezeichnung	Designation	Daten/Data	2068 016		Bemerkungen/Remarks
					043	044	
138	0635 332 087	Kugellager	Ball bearing	6210 2 RS DIN 625 50x90x20	1	1	
139	2052 313 007	Druckring	Thrust ring	—	1	1	
140	2052 313 011	Druckstück	Pressure piece	—	1	1	
141	0501 305 353	Innenlamelle	Drive plate	—	9	9	
142	0501 305 354	Außenlamelle	Driven plate	—	9	9	
143	2052 313 003	Druckscheibe	Pressure plate	—	1	1	
144	0630 531 043	Sicherungsring	Circlip	35x2,5 DIN 471	1	1	
145	2052 313 010	Lamellenträger	Plate carrier	—	1	1	
146	0630 531 050	Sicherungsring	Circlip	40x2,5 DIN 471	1	1	
147	0630 501 046	Sicherungsring	Circlip	70x2,5 DIN 471	1	1	
148	2052 313 009	Kupplungsglocke	Clutch drum	—	1	1	
149	0634 300 470	Wellendichtring	Oil seal	B 40x55x10 ZFN-132	1	1	
150	0630 502 029	Sicherungsring	Circlip	55x2 DIN 472	1	1	
151	0730 101 678	Anlaufscheibe	Thrust washer	—	1	1	
152	0635 300 613	Nadelkäfig	Needle cage	K 40x48x20	1	1	
153	2052 310 024	Hohlwelle	Quill shaft	—	1	1	
154	0730 160 417	Buchse	Sleeve	—	1	1	
155	0635 332 051	Kugellager	Ball bearing	6212 DIN 625 60x110x22	1	1	
156	0630 501 041	Sicherungsring	Circlip	60x2 DIN 471	1	1	
157	0630 501 040	Sicherungsring	Circlip	58x2 DIN 471	1	1	
158	0730 200 111	Anlaufscheibe	Thrust washer	—	1	1	
159	2052 310 082	Stirnrad	Spur gear	z/teeth = 51	1	1	n = 2300 U/min. / n = 2300 rpm
160	0735 320 304	Nadelkäfig	Needle cage	K 68x74x40	1	1	
161	2052 315 023	Keilbuchse	Splined sleeve	—	1	1	
162	2052 304 246	Schiebemuffe	Shifter collar	—	1	1	
163	2052 304 193	Muffenträger	Sleeve hub	—	1	1	
164	2052 304 085	Keilbuchse	Splined sleeve	—	1	1	
165	0735 320 303	Nadelkäfig	Needle cage	68x74x35	1	1	

Bild-Nr. Fig.-No.	Teil-Nr. Part-No.	Teilbezeichnung	Designation	Daten/Data	2068 016 043 044	Bemerkungen/Remarks
166	2052 310 113	Stirnrad	Spur gear	z/teeth = 45	1 1	n = 2300 U/min. / n = 2300 rpm
167	0730 101 664	Anlaufscheibe	Thrust washer	—	1 1	
168	0730 000 088	Scheibe	Disk	1,0 mm	1 1	
		wahlweise:	optional:			
—	0730 000 089	Scheibe	Disk	0,75 mm	1 1	
—	0730 000 090	Scheibe	Disk	0,5 mm	1 1	
—	0730 000 695	Scheibe	Disk	0,3 mm	1 1	
—	0730 000 091	Scheibe	Disk	0,2 mm	1 1	
169	0635 332 044	Kugellager	Ball bearing	6210 DIN 625 (50x90x20)	1 1	
170	0630 501 035	Sicherungsring	Circlip	50x2 DIN 471	2 2	
171	2052 310 058	Zwischenwelle	Intermediate shaft	—	1 1	
172	0630 502 042	Sicherungsring	Circlip	90x3 DIN 472	2 2	
173	0635 332 044	Kugellager	Ball bearing	6210 DIN 625 (50x90x20)	1 1	
174	2052 310 133	Zapfwelle	Pto-shaft	—	1 1	
175	2007 311 081	Nutmutter	Slotted nut	—	1 1	
176	0735 340 043	Schrägkugellager	Steep-angle ball bearing	50x90x20	1 1	
177	0630 000 231	P-Scheibe	Shim	75x95x0,1 DIN 988	1 1	
178	0734 309 026	Wellendichtring	Oil seal	45x65x10/8	1 1	
179	2052 310 037	Abschlußdeckel	Sealing cap	—	1 1	
180	0636 015 089	Sechskantschraube	Hex. head screw	M 8x25 DIN 933-8.8	4 4	
181	2080 310 001	Verschlußkappe	Sealing cap	—	1 1	
182	0636 015 032	Sechskantschraube	Hex. head screw	M 6x10 DIN 933-8.8	2 2	
		<u>Zapfwellenschaltung</u>	<u>Pto-shaft shifter device</u>			
200	2052 342 043	Schaltchiene	Shifter rod	—	1 1	
201	1238 306 065	Gewindestift	Set screw	—	2 2	
202	0635 460 021	Kugel	Ball	10 Ø III DIN 5401	1 1	
203	1203 313 004	Druckfeder	Detent spring	—	1 1	
204	2052 342 030	Schaltgabel	Shifter fork	—	1 1	
205	2052 242 033	Schalthebel komplett	Control lever assembly	—	1 1	

Bild-Nr. Fig.-No.	Teil-Nr. Part-No.	Teilbezeichnung	Designation	Daten/Data	2068 016 043 044	Bemerkungen/Remarks
206	0730 061 024	Rohr	Lubricating pipe	—	1 1	
207	0632 051 016	Tellerfeder	Poppet spring	36,6x20,4x0,4	3 3	
208	0634 306 015	Runddichtring	Annular seal ring	15,3x2,4 DIN 3770	1 1	
209	0730 150 185	Scheibe	Disk	—	1 1	
210	0631 329 085	Spannhülse	Roll pin	8x36 DIN 1481	1 1	
211	2049 342 018	Nabe	Hub	—	1 1	



Die Abbildungen sind für die Ausführung nicht verbindlich
Illustrations are not binding for the design

Tafel/Table 4

T - 3319 Eicher

Bild-Nr. Fig.-No.	Teil-Nr. Part-No.	Teilbezeichnung	Designation	Daten/Data	2068 016 043 044	Bemerkungen/Remarks
		<u>Differential</u>	<u>Differential assembly</u>			
1	0636 015 114	Sechskantschraube	Hex. head screw	M 10x22 DIN 933-8.8	22 22	
2-3	2052 209 079	Lagerdeckel rechts kpl. bestehend aus:	Bearing cover, RH assembly consisting of:	—	1 1	
2	2052 309 120	Lagerdeckel	Bearing cover	—	1 1	
3	0731 201 266	Bolzen	Shaft	—	1 1	
4	0634 304 049	Runddichtring	Annular seal ring	240x3 DIN 3770	2 2	
5	0634 309 268	Wellendichtring	Oil seal	BS 62x85x12/14 ZFN - 132	2 2	
6	0730 002 347	Ausgleichscheibe wahlweise:	Shim optional:	1,3 mm	1 1	
—	0730 002 348	Ausgleichscheibe	Shim	1,2 mm	1 1	
—	0730 002 349	Ausgleichscheibe	Shim	1,1 mm	1 1	
—	0730 000 697	Ausgleichscheibe	Shim	1,0 mm	1 1	
—	0730 002 350	Ausgleichscheibe	Shim	0,9 mm	1 1	
—	0730 002 351	Ausgleichscheibe	Shim	0,8 mm	1 1	
—	0730 002 352	Ausgleichscheibe	Shim	0,7 mm	1 1	
—	0730 002 353	Ausgleichscheibe	Shim	0,6 mm	1 1	
—	0730 000 495	Ausgleichscheibe	Shim	0,5 mm	1 1	
7	0635 331 232	Kugellager	Ball bearing	6016 C 3 DIN 625 80x125x22	1 1	
8	2052 338 025	Schiebermuffe	Shifter collar	—	1 1	
9	2052 338 031	Bolzen	Shaft	—	12 12	
10	2052 309 070	Bolzen	Shaft	—	2 2	
11	2052 209 076	Differentialgehäuse rechts kpl. bestehend aus:	RH differential case ass. consisting of:	—	1 1	
—	2052 309 113	Differentialgehäuse	Differential case	—	1 1	
—	0730 260 444	Buchse	Sleeve	—	1 1	
12	2052 309 069	Bolzen	Shaft	—	1 1	
13	2049 309 160	Anlaufscheibe rechts	RH thrust washer	—	1 1	
14	2052 309 057	Achskegelrad rechts	RH differential side gear	z/teeth = 20	1 1	
15	0730 361 006	Verschlußdeckel	Sealing cover	—	2 2	
16	0730 103 039	Anlaufscheibe	Thrust washer	1,0 mm	4 4	

Bei Bestellungen stets Aggregat-Nummer, Stücklisten-Nummer und Type angeben!

When passing your orders, please indicate serial-No., parts list-No., and type!

Bild-Nr. Fig.-No.	Teil-Nr. Part-No.	Teilbezeichnung	Designation	Daten/Data	2068 016 043 044	Bemerkungen/Remarks
17	2052 309 043	Ausgleichkegelrad	Differential pinion	z/teeth = 13	4 4	
18	2052 309 014	Kreuzstück	Differential spider	—	1 1	
19	2052 309 046	Achskegelrad links	LH differential side gear	z/teeth = 20	1 1	
20	2049 309 159	Anlaufscheibe links	LH thrust washer	—	1 1	
21	2052 309 098	Tellerrad Kegeltrieb 57 : 10 A (Gleason-Verzahnung)	Crown wheel Bevel gear drive 57 : 10 A (Gleason gear-tooth system)	z/teeth = 57	1 1	Ausführung TAJ, nur satzweise einbaufähig mit Hauptwelle 20 52 304 306, Tafel 3, Bild 120, Komplett-Nr. 2052 204 123, Version TAJ, can be installed only as a set together with main drive shaft 2052304306 Table 3, item 120, Assembly-No. 20 52 204 123
22	2052 209 075	Differentialgehäuse links kpl. bestehend aus:	LH differential case ass. consisting of:	—	1 1	
—	2052 309 112	Differentialgehäuse	Differential case	—	1 1	
—	0730 260 444	Buchse	Sleeve	—	1 1	
23	2049 309 008	Sicherungsblech	Lock plate	—	8 8	
24	0636 011 026	Sechskantschraube	Hex. head screw	M 12x55 DIN 931-8.8	12 12	
25	0636 016 134	Sechskantschraube	Hex. head screw	M 12x65 DIN 933-8.8	4 4	
26	0635 371 031	Rollenlager	Roller bearing	30 216 DIN 720 80x140x28,25	1 1	
27	2049 309 507	Ausgleichscheibe wahlweise:	Shim optional:	2,9 mm	1 1	
—	2049 309 090	Ausgleichscheibe	Shim	2,8 mm	1 1	
—	2049 309 506	Ausgleichscheibe	Shim	2,7 mm	1 1	
—	2049 309 091	Ausgleichscheibe	Shim	2,6 mm	1 1	
—	2049 309 525	Ausgleichscheibe	Shim	2,5 mm	1 1	
—	2049 309 524	Ausgleichscheibe	Shim	2,4 mm	1 1	
—	2049 309 523	Ausgleichscheibe	Shim	2,3 mm	1 1	
—	2049 309 532	Ausgleichscheibe	Shim	2,2 mm	1 1	
—	2049 309 533	Ausgleichscheibe	Shim	2,1 mm	1 1	
—	2049 309 534	Ausgleichscheibe	Shim	2,0 mm	1 1	
—	2049 309 535	Ausgleichscheibe	Shim	1,9 mm	1 1	
—	2049 309 536	Ausgleichscheibe	Shim	1,8 mm	1 1	

Tafel/Table 4

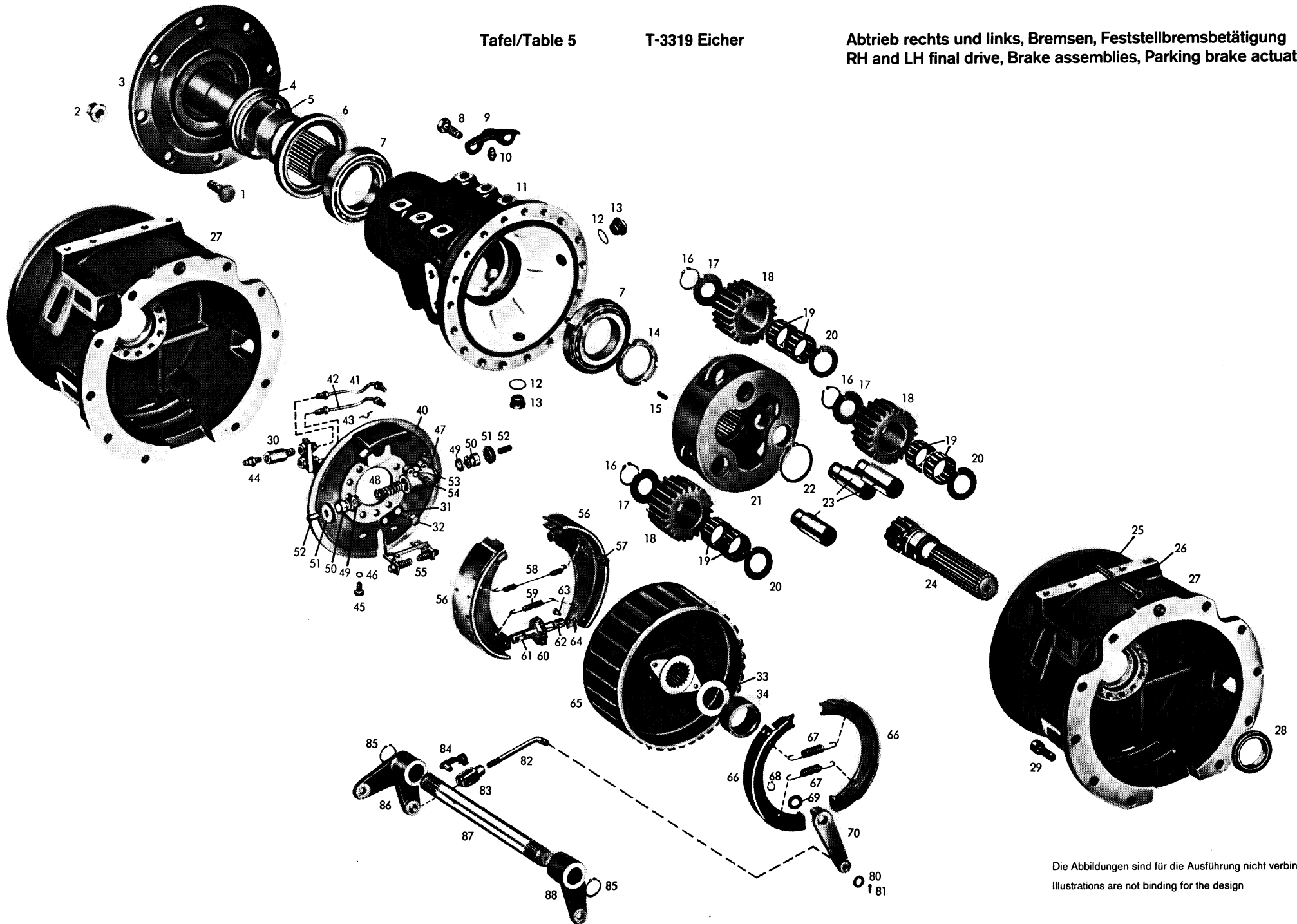
T - 3319 Eicher

Bild-Nr. Fig.-No.	Teil-Nr. Part-No.	Teilbezeichnung	Designation	Daten/Data	2068 016 043 044	Bemerkungen/Remarks
28-29	2052 209 078	Lagerdeckel links komplett bestehend aus:	Bearing cover, LH assembly consisting of:	—	1 1	
28	2052 309 119	Lagerdeckel	Bearing cover	—	1 1	
29	0731 201 266	Bolzen	Shaft	—	1 1	
		<u>Schaltung</u> <u>für Differentialsperre</u>	<u>Differential</u> <u>lock control</u>			
35	0631 329 057	Spannhülse	Roll pin	5x40 DIN 1481	2 2	
36	0631 329 086	Spannhülse	Roll pin	8x40 DIN 1481	2 2	
37	2052 238 016	Differentialsperrehebel kpl.	Differential lock lever ass.	—	1 1	
38	0634 303 161	Runddichtring	Annular seal ring	17x1,5 DIN 3770	2 2	
39	2052 338 034	Welle	Shaft	—	1 1	
40	2052 338 030	Nocken	Cam	—	1 1	
41	2052 338 038	Schaltgabel	Shifter fork	—	1 1	
42	0730 001 313	Scheibe	Disk	—	1 1	
43	0732 040 691	Druckfeder	Detent spring	—	1 1	
44	0730 001 312	Scheibe	Disk	—	1 1	
45	0730 001 309	Ausgleichscheibe wahlweise:	Shim optional:	2,0 mm	1 1	
—	0730 001 310	Ausgleichscheibe	Shim	1,0 mm	1 1	
—	0730 001 311	Ausgleichscheibe	Shim	0,5 mm	1 1	
—	0730 002 224	Ausgleichscheibe	Shim	0,3 mm	1 1	
—	0730 002 223	Ausgleichscheibe	Shim	0,2 mm	1 1	
46	0730 102 026	Ausgleichscheibe wahlweise:	Shim optional:	2,0 mm	1 1	
—	0730 102 027	Ausgleichscheibe	Shim	1,5 mm	1 1	
—	0730 102 028	Ausgleichscheibe	Shim	1,0 mm	1 1	
47	0730 061 400	Scheibe	Disk	—	1 1	
48	0631 329 071	Spannhülse	Roll pin	6x36 DIN 1481	1 1	

Tafel/Table 5

T-3319 Eicher

Abtrieb rechts und links, Bremsen, Feststellbremsbetätigung
RH and LH final drive, Brake assemblies, Parking brake actuation



Die Abbildungen sind für die Ausführung nicht verbindlich
Illustrations are not binding for the design

Bild-Nr. Fig.-No.	Teil-Nr. Part-No.	Teilbezeichnung	Designation	Daten/Data	2068 016 043 044	Bemerkungen/Remarks
		<u>Abtrieb rechts und links</u>	<u>RH and LH final drive</u>			
1	2057 311 027	Riffelschraube	Knurled-head screw	—	16 16	
2	0637 018 003	Kugelbundmutter	Acorn-shaped collar nut	A 20 DIN 74361-10	16 16	
3	2068 211 081	Hinterachswelle komplett bestehend aus:	Rear axle shaft assembly consisting of:	—	2 2	nur komplett lieferbar only available as a complete unit
—	2068 311 143	Hinterachswelle	Rear axle shaft	—	2 2	
—	2068 311 269	Radflansch	Wheel flange	—	2 2	
4	0634 307 279	Gleitringdichtung	Slide-ring seal	7690 H - 08	2 2	
—	0634 304 372	O-Ring	O-ring	102,8x121,8x9,5	4 4	austauschbare Einzelteile zu Gleitringdichtung komplett exchangeable components of the slide - ring seal
5	2068 311 009	Rohr	Lubricating pipe	—	2 2	
6	2068 311 011	Haltering	Retaining ring	—	2 2	
7	0635 371 029	Rollenlager	Roller bearing	30 217 DIN 720 85x150x30,5	4 4	
8	0636 016 058	Sechskantschraube	Hex. head screw	M 12x40 DIN 933-10.9	36 36	
9	2068 311 010	Abdeckblech	Cover plate	—	2 2	
10	0732 612 001	Entlüfterventil	Breather	—	2 2	
11	2068 311 277	Achsrohr	Axle box	—	2 2	
12	0634 801 200	Ring	Ring	A 24x29 DIN 7603	6 6	
13	0736 304 017	Verschlußschraube	Screw plug	—	6 6	
14	2068 311 008	Nutmutter	Slotted nut	—	2 2	
15	0631 329 063	Spannhülse	Roll pin	6x12 DIN 1481	2 2	
16	0630 531 049	Sicherungsring	Circlip	40x2 DIN 471	6 6	
17	0730 102 959	Anlaufscheibe	Thrust washer	—	6 6	
18	2068 311 181	Planetenrad	Planetary pinion	z/teeth = 31	6 6	
19	0735 358 062	Rollenkäfig	Roller cage	45x59x36	12 12	
20	0730 102 684	Anlaufscheibe	Thrust washer	—	6 6	
21	2068 311 139	Planetenträger	Planetary carrier	—	2 2	
22	0630 501 049	Sicherungsring	Circlip	78x2,5 DIN 471	2 2	

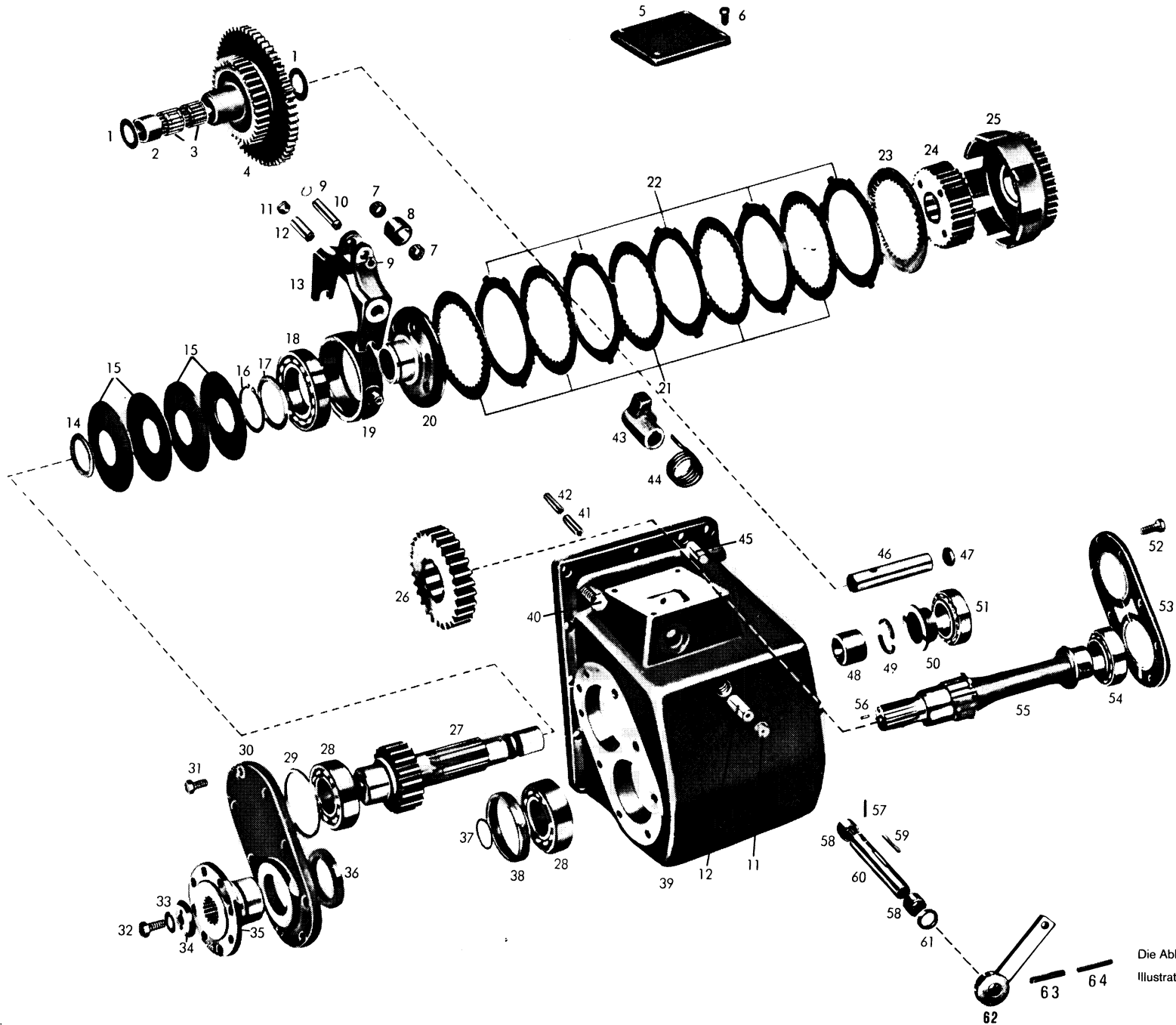
Bild-Nr. Fig.-No.	Teil-Nr. Part-No.	Teilbezeichnung	Designation	Daten/Data	2068 016 043 044	Bemerkungen/Remarks
23	2068 311 163	Bolzen	Shaft	—	6 6	
24	2068 311 178	Seitenwelle	Side shaft	z/teeth = 15	2 2	
25	0631 329 218	Spannhülse	Roll pin	10x60 DIN 1481	2 2	
26	0631 329 219	Spannhülse	Roll pin	16x60 DIN 1481	2 2	
27	2068 211 067	Bremsgehäuse komplett bestehend aus:	Brake housing assembly consisting of:	—	2 2	nur komplett lieferbar only available as a complete unit
—	2068 311 151	Bremsgehäuse	Brake housing	—	2 2	
—	2068 311 136	Hohlrاد	Internal gear	z/teeth = 78	2 2	
—	0631 306 792	Zylinderstift	Dowel	10 M 6x40 ZFN - 6	12 12	
28	0734 309 040	Wellendichtring	Oil seal	60x80x11/12/01	2 2	
29	0636 101 476	Zylinderschraube	Socket head screw	M 14x60 DIN 912-10.9	20 20	
30	2052 311 028	Verlängerungsschraube	Adjusting screw	—	4 4	
31	4631 333 062	Sicherungsblech	Lock plate	—	12 12	
32	0636 015 115	Sechskantschraube	Hex. head screw	M 10x22 DIN 933-10.9	22 22	
33	0730 000 032	Scheibe	Disk	1,0 mm	2 2	
		wahlweise:	optional:			
—	0730 000 033	Scheibe	Disk	0,5 mm	2 2	
—	0730 002 040	Scheibe	Disk	0,3 mm	2 2	
34	0730 061 103	Zwischenring rechts	RH spacer	—	1 1	
—	0730 061 102	Zwischenring links	LH spacer	—	1 1	
		<u>Bremsen</u>	<u>Brake assemblies</u>			
40-70	0501 001 545	Doppelbremse 250x60/ 250x40 Type 25-669/4 rechts	Dual brake 250x60/ 250x40 Series 25-669/4 RH	—	1 1	
—	0501 001 546	Doppelbremse 250x60/ 250x40 Type 25-669/4 links	Dual brake 250x60/ 250x40 Series 25-669/4 LH	—	1 1	
40	0501 202 431	Bremsteller komplett rechts	Brake backing plate ass. RH	—	1 1	
41	0501 303 563	Bremsrohr rechts (Entlüftungsrohr)	Brake pipe RH (Bleeder pipe)	—	1 1	
42	0501 303 565	Bremsrohr rechts (Druckrohr)	Brake pipe RH (Hydraulic line)	—	1 1	

Tafel/Table 5

T - 3319 Eicher

Bild-Nr. Fig.-No.	Teil-Nr. Part-No.	Teilbezeichnung	Designation	Daten/Data	2068 016 043 044	Bemerkungen/Remarks
—	0501 202 432	Bremsteller komplett links	Brake backing plate ass., LH	—	1 1	
—	0501 303 562	Bremsrohr links (Entlüftungsrohr)	Brake pipe, LH (Bleeder pipe)	—	1 1	
—	0501 303 564	Bremsrohr links (Druckrohr)	Brake pipe, LH (Hydraulic line)	—	1 1	
43	0501 304 366	Federbügel	Spring clip	—	4 4	
44	0501 200 072	Entlüfterventil	Bleeder valve	—	2 2	
45	0636 015 278	Sechskantschraube	Hex. head screw	M 8x16 DIN 933-8.8	4 4	
46	0630 302 016	Federscheibe	Spring washer	B 8 DIN 137	4 4	
47-52	0501 304 702	Radzylinder komplett bestehend aus:	Wheel brake cylinder ass. consisting of:	—	2 2	
47	0501 303 210	Radzylindergehäuse	Wheel brake cylinder housing	—	2 2	
48	0501 302 801	Kolbenfeder	Piston spring	—	2 2	
49	0501 304 782	Nutring	U-section ring	—	4 4	
50	0501 304 783	Kolben	Piston	—	4 4	
51	0501 304 885	Schutzkappe	Protection cap	—	4 4	
52	0501 304 784	Druckbolzen	Pressure pin	—	4 4	
53	0630 305 001	Federring	Lock washer	6 DIN 7980	4 4	
54	0636 101 015	Zylinderschraube	Socket head screw	M 6x25 DIN 912-8.8	4 4	
55	0501 202 377	Zentrierbock komplett	Centring assembly	—	2 2	
56	0501 202 536	Bremsbacke mit Belag	Brake shoe with lining	—	4 4	
—	0501 304 258	Bremsbelag	Lining	60x5x272 Tigril 112	4 4	} zu Bild 56 / ref. Figure 56
—	0631 108 012	Niet	Rivet	B 5x10 DIN 7338	56 56	
57	0501 304 369	Druckfeder	Detent spring	—	4 4	
58	0501 302 139	Zugfeder	Tension spring	—	2 2	
59	0501 304 451	Zugfeder	Tension spring	—	2 2	
60	0501 304 260	Nachstellrad	Adjusting device	—	2 2	
61	0501 302 133	Gewindebolzen (Linksgewinde)	Threaded bolt (LH thread)	—	2 2	
62	0501 302 834	Gewindebolzen (Rechtsgewinde)	Threaded bolt (RH thread)	—	2 2	
63	0631 202 068	Bolzen	Shaft	8h 11x18x15 DIN 1434	4 4	

Bild-Nr. Fig.-No.	Teil-Nr. Part-No.	Teilbezeichnung	Designation	Daten/Data	2068 016		Bemerkungen/Remarks
					043	044	
64	0631 701 060	Splint	Cotter pin	2x15 DIN 94	4	4	
65	0501 302 119	Bremstrommel	Brake drum	—	2	2	
66	0501 202 562	Bremsbacke mit Belag	Brake shoe with lining	—	4	4	
67	0501 300 460	Zugfeder	Tension spring	—	4	4	
68	0630 501 012	Sicherungsring	Circlip	16x1 DIN 471	2	2	
69	0501 300 408	Beilagscheibe	Plain washer	—	2	2	
70	0501 302 147	Bremsnocke rechts	Brake cam RH	—	1	1	
—	0501 303 038	Bremsnocke links	Brake cam LH	—	1	1	
—	0501 304 095	Typenschild	Model identification plate	—	2	2	} zu Doppelbremse rechts und links ref. RH and LH dual brake
—	0631 311 005	Kerbnagel	Grooved pin	2x6 DIN 1476 - 4 D	4	4	
		<u>Feststellbremsbetätigung</u>	<u>Parking brake actuation</u>				
80	0630 001 016	Scheibe	Disk	13 DIN 125	2	2	
81	0631 701 035	Splint	Cotter pin	4x20 DIN 94	2	2	
82	2052 325 069	Zugstange	Tie rod	—	2	2	
83	0632 101 007	Gabelkopf	Yoke	G 12x24 DIN 71752	2	2	
84	0631 225 011	Bolzen	Shaft	12x24 SXN - 01	2	2	
85	0630 501 023	Sicherungsring	Circlip	29x1,5 DIN 471	2	2	
86	2052 325 002	Bremshebel rechts	Brake lever RH	—	1	1	
87	2052 325 001	Bremswelle	Brake shaft	—	1	1	
88	2052 325 003	Bremshebel links	Brake lever LH	—	1	1	



Die Abbildungen sind für die Ausführung nicht verbindlich
Illustrations are not binding for the design

Bild-Nr. Fig.-No.	Teil-Nr. Part-No.	Teilbezeichnung	Designation	Daten/Data	2068 016 043 044	Bemerkungen/Remarks
		<u>Vorderradantrieb</u>	<u>Front wheel drive</u>			
1	0730 103 043	Anlaufscheibe	Thrust washer	—	2 2	
2	2052 346 284	Zwischenrohr	Spacer sleeve	—	1 1	
3	0735 320 249	Nadelkäfig	Needle cage	K 28x35x27	2 2	
4	2052 346 229	Doppelstirnrad	Dual spur gear	z/teeth = 35/57	1 1	Kennzahl 25/542 / Index fig. 25/542
5	2052 346 324	Deckel	Cover	—	1 1	
6	0636 015 060	Sechskantschraube	Hex. head screw	M 8x12 DIN 933-8.8	4 4	
7	0635 300 512	Nadelkäfig	Needle cage	K 12x18x12	2 2	
8	0730 160 252	Rolle	Roller	—	1 1	
9	0630 501 008	Sicherungsring	Circlip	12x1 DIN 471	2 2	
10	2049 346 044	Bolzen	Shaft	—	1 1	
11	0636 301 006	Verschlußschraube	Screw plug	M 18x1,5 DIN 906-5.8	2 2	
12	0731 201 058	Bolzen	Shaft	—	2 2	
13	2049 246 007	Ausrückgabel komplett	Shifter yoke assembly	—	1 1	nur komplett lieferbar
		bestehend aus:	consisting of:			only available as a complete unit
—	2049 346 042	Ausrückgabel	Shifter yoke	—	1 1	
—	0730 260 087	Buchse	Sleeve	—	2 2	
14	0730 100 980	Einstellscheibe	Shim	5,0 mm	1 1	} nur nach Bedarf / only if required
		wahlweise:	optional:			
—	0730 100 981	Einstellscheibe	Shim	4,5 mm	1 1	
—	0730 100 982	Einstellscheibe	Shim	4,0 mm	1 1	
—	0730 100 983	Einstellscheibe	Shim	3,5 mm	1 1	
—	0730 100 984	Einstellscheibe	Shim	3,0 mm	1 1	
—	0730 100 985	Einstellscheibe	Shim	2,5 mm	1 1	
—	0730 100 986	Einstellscheibe	Shim	2,0 mm	1 1	
15	2052 246 213	Tellerfeder-Paket komplett	Poppet-spring pack ass.	N = 11 880 (P = 1188 Kp)	1 1	} je nach Bedarf / as required
		bestehend aus:	consisting of:			
—	0732 000 010	Tellerfeder	Poppet-spring	—	4 4	
15	2052 246 945	Tellerfeder-Paket komplett	Poppet-spring pack ass.	N = 9470 (P = 947 Kp)	1 1	
		bestehend aus:	consisting of:			
—	0732 000 030	Tellerfeder	Poppet-spring	—	4 4	

Tafel/Table 6

T - 3319 Eicher

Bild-Nr. Fig.-No.	Teil-Nr. Part-No.	Teilbezeichnung	Designation	Daten/Data	2068 016 043 044	Bemerkungen/Remarks
15	2052 246 946	Tellerfeder-Paket komplett	Poppet-spring pack ass.	N = 7640 (P = 764 Kp)	1 1	} je nach Bedarf / as required
—	0732 000 019	bestehend aus: Tellerfeder	consisting of: Poppet-spring	—	4 4	
15	2052 246 947	Tellerfeder-Paket komplett	Poppet-spring pack ass.	N = 5980 (P = 598 Kp)	1 1	
—	0732 000 029	bestehend aus: Tellerfeder	consisting of: Poppet-spring	—	4 4	
16	0630 501 044	Sicherungsring	Circlip	65x2,5 DIN 471	1 1	
17	0730 100 668	Abstandscheibe	Spacer	—	1 1	
18	0635 342 007	Schrägkugellager	Steep-angle ball bearing	7213 DIN 628 (65x120x23)	1 1	
19	2049 346 029	Druckring	Thrust ring	—	1 1	
20	2052 346 352	Druckstück	Pressure piece	—	1 1	
21	2049 346 087	Innenlamelle	Drive plate	—	6 6	
22	2049 246 059	Außenlamelle	Driven plate	—	6 6	
23	2049 346 033	Druckscheibe	Pressure plate	—	1 1	
24	2049 346 078	Lamellenträger	Plate carrier	—	1 1	
25	2052 246 090	Stirnrad mit Kupplungs- glocke komplett	Spur gear with clutch drum assembly	—	1 1	Kennzahl 25/542 / Index fig. 25/542
26	2049 346 057	Stirnrad	Spur gear	z/teeth = 28	1 1	
27	2049 346 058	Stirnradwelle	Spur gear shaft	z/teeth = 18	1 1	
28	0635 501 021	Lageraußenring	Bearing outer race	3720	2 2	
—	0635 501 022	Lagerinnenring	Bearing inner race	3780	2 2	
29	0730 100 904	Einstellscheibe	Shim	2,8 mm	1 1	
—	0730 100 905	wahlweise: Einstellscheibe	optional: Shim	2,7 mm	1 1	
—	0730 100 906	Einstellscheibe	Shim	2,65 mm	1 1	
—	0730 100 907	Einstellscheibe	Shim	2,6 mm	1 1	
—	0730 100 908	Einstellscheibe	Shim	2,55 mm	1 1	
—	0730 100 909	Einstellscheibe	Shim	2,5 mm	1 1	
—	0730 100 910	Einstellscheibe	Shim	2,45 mm	1 1	
—	0730 100 911	Einstellscheibe	Shim	2,4 mm	1 1	
—	0730 101 208	Einstellscheibe	Shim	2,2 mm	1 1	
—	0730 103 253	Einstellscheibe	Shim	2,9 mm	1 1	
—	0730 103 254	Einstellscheibe	Shim	3,0 mm	1 1	
—	0730 103 255	Einstellscheibe	Shim	3,1 mm	1 1	

Bild-Nr. Fig.-No.	Teil-Nr. Part-No.	Teilbezeichnung	Designation	Daten/Data	2068 016		Bemerkungen/Remarks
					043	044	
30	2052 346 364	Gehäusedeckel vorne	Housing cover, front	—	1	1	
31	0636 015 120	Sechskantschraube	Hex. head screw	M 10x25 DIN 933-8.8	8	8	
32	0636 016 009	Sechskantschraube	Hex. head screw	M 12x25 DIN 933-8.8	1	1	
33	0630 602 004	Sicherungsblech	Lock plate	13 DIN 432	1	1	
34	2049 346 096	Scheibe	Disk	—	1	1	
35	2052 346 067	Abtriebsflansch	Output flange	—	1	1	
—	0736 020 012	Sechskantschraube	Hex. head screw	—	8	8	} zu Bild 35 / ref. Figure 35
—	0637 008 036	Kronenmutter	Castle nut	M 10x1 DIN 935-10	8	8	
36	0634 309 220	Wellendichtring	Oil seal	CS 58x80x10/12 ZFN-132	1	1	
37	0634 306 519	Runddichtring	Annular seal ring	38x2 DIN 3770	1	1	
38	0730 060 547	Distanzring	Spacing ring	14,4 mm	1	1	
		wahlweise:	optional:				
—	0730 060 548	Distanzring	Spacing ring	14,2 mm	1	1	
—	0730 060 549	Distanzring	Spacing ring	14,0 mm	1	1	
—	0730 060 672	Distanzring	Spacing ring	13,9 mm	1	1	
—	0730 060 671	Distanzring	Spacing ring	13,8 mm	1	1	
—	0730 060 670	Distanzring	Spacing ring	13,7 mm	1	1	
—	0730 060 669	Distanzring	Spacing ring	13,6 mm	1	1	
39	2052 346 359	Gehäuse	Housing	—	1	1	
40	0636 016 015	Sechskantschraube	Hex. head screw	M 12x35 DIN 933-8.8	11	11	
41	0631 329 072	Spannhülse	Roll pin	6x40 DIN 1481	1	1	
42	0631 329 145	Spannhülse	Roll pin	3,5x40 DIN 1481	1	1	
43	2052 346 323	Nocken	Cam	—	1	1	
44	0732 010 002	Drehfeder	Torsion spring	—	1	1	
45	0631 306 081	Zylinderstift	Dowel	12 m 6x30 ZFN - 6	2	2	
46	0731 201 289	Bolzen	Shaft	—	1	1	
47	0630 361 035	Deckel	Cover	28 DIN 443	1	1	
48	0730 160 135	Zwischenrohr	Spacer sleeve	—	1	1	
49	0730 100 708	Geteilter Ring	Split ring	—	1	1	
50	0730 260 085	Anlaufbuchse	Collar Sleeve	—	1	1	

Bild-Nr. Fig.-No.	Teil-Nr. Part-No.	Teilbezeichnung	Designation	Daten/Data	2068 016 043 044	Bemerkungen/Remarks
51	0635 501 175	Lageraußenring	Bearing outer race	25 523	1 1	
—	0635 501 174	Lagerinnenring	Bearing inner race	25 570	1 1	
52	0636 015 110	Sechskantschraube	Hex. head screw	M 10x20 DIN 933-8.8	8 8	
53	2052 346 066	Gehäusedeckel hinten	Housing cover, rear	—	1 1	
54	0635 501 175	Lageraußenring	Bearing outer race	25 523	1 1	
—	0635 501 006	Lagerinnenring	Bearing inner race	25 590	1 1	
55	2049 346 518	Abtriebswelle	Output shaft	—	1 1	
56	0631 308 026	Kerbstift	Grooved pin	5x12 DIN 1473 - 6 S	1 1	
57	0631 329 158	Spannhülse	Roll pin	3x32 DIN 1481	1 1	
58	0635 303 050	Nadelhülse	Needle bush	HK 2020 (20x26x20)	2 2	
59	0631 501 412	Paßfeder	Adjusting spring	B 6x4x36 DIN 6885	1 1	
60	2049 346 070	Schaltwelle	Shifter shaft	—	1 1	
61	0634 300 229	Wellendichtring	Oil seal	B 20x30x7 ZFN - 132	1 1	
62	0501 203 124	Hebel	Lever	—	1 1	nur von Firma Eicher lieferbar to be delivered only by firm Eicher
63	0631 329 087	Spannhülse	Roll pin	8x45 DIN 1481	1 1	
64	0631 329 058	Spannhülse	Roll pin	5x45 DIN 1481	1 1	