

**ERSATZTEIL-LISTE
SPARE PARTS LIST
LISTE DES PIECES DE
RECHANGE**

Änderungen vorbehalten!
With the reserve of modifications!
Modifications reserves!

**ZF- SCHLEPPERTRIEBWERK
ZF-TRACTOR TRANSMISSION
ENSEMBLE BOITE-PONT ZF
POUR TRACTEURS AGRICOLES**

T - 3319

Stückliste Nr.: / Parts list No.: / Liste de pieces No.: 2068 016 063/ 065



ZF Passau GmbH
Donaustr. 25-71 94034 Passau

Ausgabe: 08.80

LIEFERBEDINGUNGEN FÜR ERSATZTEILE

Bestellungen von Ersatzteilen sollen stets folgende Angaben enthalten, um eine richtige und schnelle Lieferung zu sichern:

1. Type
2. Aggregatnummer
3. Stücklistennummer
4. Fabrikat und Type des Fahrzeuges
5. Benennung des Ersatzteils: Wie in der Ersatzteilliste aufgeführt.
6. Ersatzteil-Nummer: Siehe Ersatzteilliste, Nummer ist größtenteils auch im Teil eingeschlagen.
7. Versandart: Post, Luftpost, Express, Fracht, Eilgut, Stückgut; fehlen Angaben, so geschieht der Versand nach unserem Ermessen.

} Angaben siehe Typenschild
bzw. eingeschlagene Zahlen

Telefonische oder telegraphische Bestellungen bitten wir schriftlich zu bestätigen.

Der Versand geschieht auf Gefahr des Käufers, auch dann, wenn die Ersatzteile nicht berechnet werden.

Zahlungsbedingungen: Die Kosten für Ersatzteile werden durch Nachnahme erhoben.

DELIVERY CONDITIONS FOR SPARE PARTS

In order to secure a correct and prompt delivery, all spare part orders should be compiled as follows:

1. Type
2. Serial-No.
3. Parts list No.
4. Trade mark and type of vehicle:
5. Denomination of spare part: according to the indication in the parts list.
6. Spare parts No.: see spare parts list, the number is very often engraved on the part.
7. Way of delivery: mail, air mail, express delivery, ordinary freight, express goods, cargo; if no indication is made, the transportation will be realized to our opinion.

} see indications on type
identification plate
resp. engraved part number

We kindly ask you to confirm orders given by telephone call or telegramme.

Even if the spare parts are free of charge the delivery will be to the buyers obligations.

Terms : Cash on delivery

CONDITIONS DE LIVRAISON POUR LES PIÈCES DE RECHANGE

Afin de vous assurer une prompte et correcte livraison, les commandes des pièces de rechange doivent être rédigées dans la façon suivante:

1. Type
2. No. de la série
3. No. de la liste de pièces
4. Marque et type de véhicule
5. Dénomination de la pièce de rechange comme indiqué sur la liste des pièces de rechange.
6. No. de la pièce : v. liste des pièces de rechange, la plupart du temps, le nombre vient aussi poinçonné sur la pièce.
7. Mode d'expédition : par poste, poste aérienne, express, en grande vitesse, en colis ; où il n'y a pas des spécifications, l'expédition sera effectuée à notre choix.

} v. les indications sur la plaque
de type, resp. les chiffres poinçonnés

Nous vous prions de nous confirmer par écrit les commandes données par téléphone ou télégramme.

La marchandise sera toujours expédiée aux risques de l'acheteur, même dans le cas où les de rechange ne viennent pas facturées.

Conditions de payment: contre remboursement.

Wichtige Hinweise/Bedienung und Wartung/Schmiervorschrift enthalten in Werkstatthandbuch für ZF - Schleppertriebwerke der Baureihe T - 3000 mit ZF - Regelkraftheber.

2. Auflage

Ausgabe: Oktober 1979

Sowie in:

Bedienungsanleitung für ZF - Schleppertriebwerke der Baureihe T - 3000 mit ZF - Regelkraftheber.

Important notes/operation and maintenance/lubrication chart included in the Workshop manual for ZF - Tractor transmissions series T - 3000 with ZF - controlled power lift.

2nd Edition

October 1979

As well as in:

Instructions for the operation of ZF - tractor transmissions - series T - 3000 with ZF - controlled power lift.

Instructions importantes/l'opération et l'entretien/instructions pour la lubrification sont incluses dans le Manuel pour les ensembles boîte - pont ZF pour tracteurs agricoles de la série T - 3000 avec dispositif de rélevage ZF à régulation.

2ème édition

Octobre 1979

Ainsi que dans:

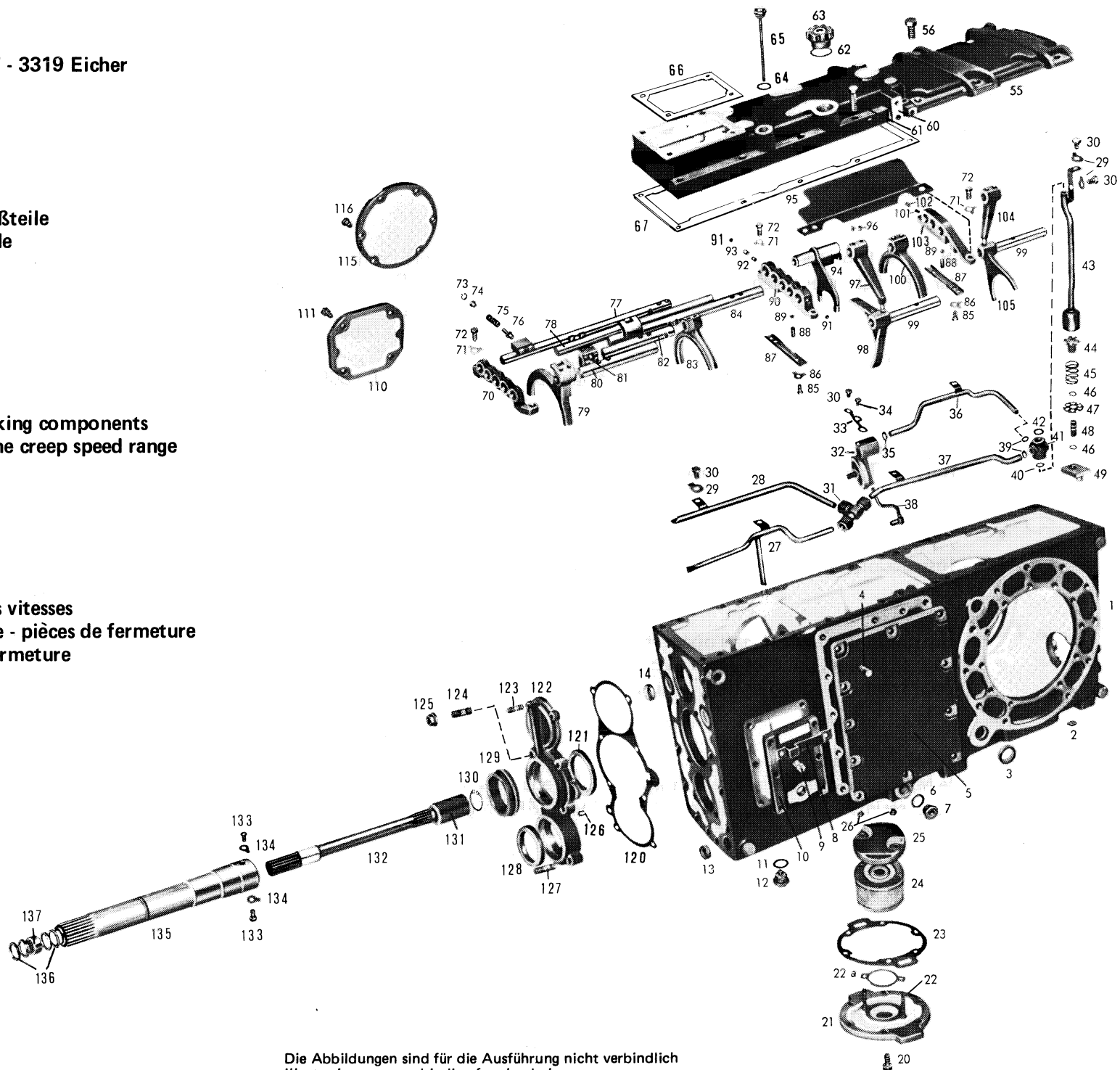
le Manuel pour l'opération et l'entretien des ensembles boîte - pont ZF pour tracteurs agricoles de la série T - 3000 avec dispositif de rélevage ZF à régulation.

Tafel/Table/Planche 1 T - 3319 Eicher

Getriebegehäuse
 Ölversorgung
 Gehäusedeckel hinten
 Gehäusedeckel vorne
 Schaltung
 Pumpenantrieb - Verschußteile
 Kriechgang - Verschußteile
 Eingangswelle

Gearbox housing
 Oil supply
 Housing cover rear
 Housing cover front
 Gearshift assembly
 Pump drive assembly-Locking components
 Locking components of the creep speed range
 Primary shaft

Carter de la boîte
 Distribution d'huile
 Couvercle du carter AR
 Couvercle du carter AV
 Commande du passage des vitesses
 Entraînement de la pompe - pièces de fermeture
 Vitesse lente - pièces de fermeture
 Arbre primaire



Die Abbildungen sind für die Ausführung nicht verbindlich
 Illustrations are not binding for the design
 Les illustrations ne sont pas obligatoires pour l'exécution

Bild - Nr. Fig. - No.	Teil - Nr. Part - No. Pièce-No.	Teilbezeichnung	Designation	Dénomination	Daten/Data/Dates	2068 016	
						063	065
		Getriebegehäuse	Gearbox housing	Carter de la boîte			
1	2052 301 026	Getriebegehäuse	Gearbox housing	Carter de la boîte	—	1	1
—	0631 306 073	Zylinderstift	Cowel	Goujon cylindrique	10 m 6x20 ZFN - 6	1	1
—	0730 365 069	Baumusterschild	Model identification plate	Plaque de type	—	1	1
—	0631 311 009	Kerbnagel	Grooved pin	Clou cannelé	3x5 DIN 1476 - 4 D	4	4
2	0630 361 038	Verschlußdeckel	Sealing cover	Couvercle de fermeture	12 DIN 443	2	2
3	0634 300 355	Wellendichtring	Shaft seal	Bague d'étanchéité	B 30x40x7 ZFN - 132	2	2
4	0636 016 009	Sechskantschraube	Hex. head screw	Vis à six pans	M 12x25 DIN 933 - 8.8	11	11
5	2052 346 001	Verschlußdeckel	Sealing cover	Couvercle de fermeture	—	1	1
6	0634 801 227	Dichtring	Seal ring	Rondelle d'étanchéité	A 33x39 DIN 7603	2	2
7	0636 302 009	Verschlußschraube	Screw plug	Bouchon fileté	M 33x2 DIN 908 - 6.8	2	2
8	2052 342 038	Bügel	Yoke	Etrier	—	1	1
9	0636 015 127	Sechskantschraube	Hex. head screw	Vis à six pans	M 10x30 DIN 933 - 8.8	6	6
10	2052 342 026	Deckel	Cover	Couvercle	—	1	1
11	0634 801 200	Dichtring	Seal ring	Rondelle d'étanchéité	A 24x29 DIN 7603	1	1
12	0015 300 160	Magnetverschlußschraube	Magnetic drain plug	Bouchon magnétique	—	1	1
13	0630 361 033	Deckel	Cover	Couvercle	20 DIN 443	1	1
14	0630 361 046	Deckel	Cover	Couvercle	42 DIN 443	1	1
		Ölversorgung	Oil supply	Distribution d'huile			
20	0636 015 120	Sechskantschraube	Hex. head screw	Vis à six pans	M 10x25 DIN 933 - 8.8	6	6
21	2052 336 066	Deckel	Cover	Couvercle	—	1	1
22	0636 610 195	Stiftschraube	Set screw	Vis sans tête	M 5x95 DIN 939 - 8.8	2	2
22a	0501 303 920	Dichtring	Seal ring	Rondelle d'étanchéité	—	1	1
23	2052 336 067	Dichtung	Gasket	Garniture	—	1	1
24	2052 236 074	Saugfilter Kpl. mit Dichtring	Suction filter ass. with seal ring	Filtre d'aspiration avec rondelle d'étanchéité	—	1	1
25	2052 336 110	Deckel	Cover	Couvercle	—	1	1
26	0637 011 033	Sechskantmutter	Hex. nut	Ecrou à six pans	M 5 DIN 985 - 8	2	2
27	2052 236 068	Rohr l kompl.	Lubricating pipe l ass.	Tube l compl.	—	1	1

Bild - Nr. Fig. - No.	Teil - Nr. Part - No. Pièce-No.	Teilbezeichnung	Designation	Dénomination	Daten/Data/Dates	2068 016 063 065	
28	2052 236 090	Rohr II kompl.	Lubricating pipe II ass.	Tube II compl.	—	1	1
29	0630 601 006	Sicherungsblech	Lock plate	Frein d'écrou	10,5 DIN 93	5	5
30	0636 015 270	Sechskantschraube	Hex. head screw	Vis à six pans	M 10x16 DIN 933 - 8.8	7	7
31	0637 880 050	Verschraubung	Bolting	Raccord vissé	QL 12 DIN 2353	1	1
32	2052 336 138	Anschlußstück	Adapter	Raccord	—	1	1
33	2052 336 135	Sicherungsblech	Lock plate	Frein d'écrou	—	1	1
34	0636 015 168	Sechskantschraube	Hex. head screw	Vis à six pans	M 10x10 DIN 933 - 8.8	1	1
35	0634 306 011	Runddichtring	Annular seal ring	Joint annulaire	12,3x2,4 DIN 3770	1	1
36	2052 236 087	Rohr IV kompl.	Lubricating pipe IV ass.	Tube IV compl.	—	1	1
37	2052 236 047	Rohr III kompl.	Lubricating pipe III ass.	Tube III compl.	—	1	1
38	2052 236 088	Ölzuführung	Oil supply	Conduite d'huile	—	1	1
39	0634 306 011	Runddichtring	Annular seal ring	Joint annulaire	12,3x2,4 DIN 3770	2	2
40	0634 306 015	Runddichtring	Annular seal ring	Joint annulaire	15,3x2,4 DIN 3770	1	1
41	2052 336 108	Verteilerstück	Oil distributor	Distributeur	—	1	1
42	0634 306 022	Runddichtring	Annular seal ring	Joint annulaire	22,3x2,4 DIN 3770	1	1
43	2052 236 083	Standrohr kompl.	Vertical pipe ass.	Ensemble tube vertical	—	1	1
44	2052 336 130	Ventilscheibe	Valve plate	Anneau de soupape	—	1	1
45	0732 040 394	Druckfeder	Detent spring	Ressort de compression	—	1	1
46	0630 501 007	Sicherungsring	Circlip	Circlip	11x1 DIN 471	2	2
47	2052 336 128	Ventildeckel	Valve cover	Couvercle de soupape	—	1	1
48	2052 336 129	Führungsbolzen	Guide pin	Boulon de guidage	—	1	1
49	2052 236 084	Halteblech kompl.	Retaining plate	Bague - cornière	—	1	1
		Gehäusedeckel hinten	Housing cover, rear	Couvercle de carter AR			
55	2052 240 003	Gehäusedeckel kompl.	Housing cover ass.	Ensemble couvercle	—	1	1
56	0636 016 039	Sechskantschraube	Hex. head screw	Vis à six pans	M 16x35 DIN 933 - 8.8	6	6

Bild - Nr. Fig. - No.	Teil - Nr. Part - No. Pièce-No.	Teilbezeichnung	Designation	Dénomination	Daten/Data/Dates	2068 016 063 065	
		Gehäusedeckel vorne	Housing cover, front	Couvercle du carter AV			
60	2052 306 276	Gehäusedeckel	Housing cover	Couvercle du carter	—	1	1
61	0636 010 156	Sechskantschraube	Hex. head screw	Vis à six pans	M 10x40 DIN 931 - 8.8	10	10
62	0634 801 215	Dichtring	Seal ring	Rondelle d'étanchéité	A 42x49 DIN 7603	1	1
63	2052 206 007	Entlüfter kompl.	Breather ass.	Ensemble reniflard	—	1	1
64	0634 801 057	Dichtring	Seal ring	Rondelle d'étanchéité	A 18x22 DIN 7603	1	1
65	2052 206 037	Ölmeßstab kompl.	Oil dipstick ass.	Ensemble jauge d'huile	—	1	1
66	2052 306 284	Dichtung	Gasket	Garniture	—	1	1
67	2052 306 285	Dichtung	Gasket	Garniture	—	1	1
		Schaltung	Gearshift assembly	Commande du passage des vitesses			
70	2052 306 042	Lagerbügel	Bearing cap	Support	—	1	1
71	0630 603 007	Sicherungsblech	Lock plate	Frein d'écrou	10,5 DIN 463	6	6
72	0636 015 120	Sechskantschraube	Hex. head screw	Vis à six pans	M 10x25 DIN 933 - 8.8	6	6
73	0630 502 003	Sicherungsring	Circlip	Circlip	15x1 DIN 472	1	1
74	2052 306 214	Führungshülse	Guide sleeve	Douille de guidage	—	1	1
75	0732 040 322	Druckfeder	Detent spring	Ressort de compression	—	1	1
76	2052 306 054	Anschlagbolzen	Detent plug	Boulon de butée	—	1	1
77	2052 206 026	Schaltschiene kompl. (1. und 2. Gang)	Shifter rod ass. (1st and 2nd speed)	Ensemble tige de commande (1ère et 2ème vitesse)	—	1	1
78	2052 206 032	Schaltschiene kompl. (3. und 4. Gang)	Shifter rod ass. (3rd and 4th speed)	Ensemble tige de commande (3ème et 4ème vitesse)	—	1	1
79	2052 306 273	Schaltgabel (Normal- u. Zwischengruppe)	Shifter fork (normal and intermediate speed range)	Fourchette de commande (Groupe normal et intermédiaire)	—	1	1
80	2052 306 078	Schaltschiene (Normal- u. Zwischengruppe)	Shifter rod (normal and intermediate speed range)	Tige de commande (Groupe normal et intermédiaire)	—	1	1
81	2052 306 065	Mitnehmer	Drive dog	Entraîneur	—	1	1
82	2052 306 076	Schaltschiene (Rückwärts- u. Zwischengruppe)	Shifter rod (reverse and splitter range)	Tige de commande (Groupe de marche AR et intermédiaire)	—	1	1
83	2052 306 075	Schaltgabel (Rückwärts- u. Zwischengruppe)	Shifter fork (reverse and splitter range)	Fourchette de commande (Groupe de marche AR et intermédiaire)	—	1	1

Tafel/Table/Planche 1 T - 3319 Eicher

Bild - Nr. Fig. - No.	Teil - Nr. Part - No. Pièce-No.	Teilbezeichnung	Designation	Dénomination	Daten/Data/Dates	2068 016	
						063	065
84	2052 206 073	Schaltschiene kompl. (5. und 6. Gang)	Shifter rod ass. (5th and 6th speed)	Ensemble tige de commande (5 ^{ème} et 6 ^{ème} vitesse)	—	1	1
85	0636 015 073	Sechskantschraube	Hex. head screw	Vis à six pans	M 8x18 DIN 933 - 8.8	4	4
86	0630 603 005	Sicherungsblech	Lock plate	Frein d'écrou	8,4 DIN 463	4	4
87	2052 306 049	Deckblech	Retainer plate	Tôle	—	2	2
88	1203 306 092	Druckfeder	Detent spring	Ressort de compression	—	6	6
89	0635 460 021	Kugel	Ball	Bille	10 Ø III DIN 5401	6	6
90	2052 306 044	Lagerbügel (Mitte)	Bearing cap (centre)	Support (centre)	—	1	1
91	0635 460 015	Kugel	Ball	Bille	8 Ø III DIN 5401	3	3
92	0731 208 019	Sperrstift	Locking pin	Goujon d'arrêt	—	2	2
93	0731 201 193	Sperrstift	Locking pin	Goujon d'arrêt	—	1	1
—	0630 505 002	Sprengring	Snap ring	Anneau de retenue	7 DIN 9045	1	1
94	2052 214 005	Schaltgabel kompl. (Kriechgang)	Shifter fork ass. (Creep speed range)	Ensemble fourchette (Vitesse lente)	—	1	1
95	2052 306 140	Spritzblech	Splash plate	Disque de retour d'huile	—	1	1
96	1238 306 065	Gewindestift	Set screw	Goupille fileté	—	12	12
97	2052 306 060	Umlenkhebel	Shift lever	Levier de renvoi	—	1	1
98	2052 306 037	Schaltgabel (3. und 4. Gang)	Shifter fork (3rd and 4th speed)	Fourchette de commande (3 ^{ème} et 4 ^{ème} vitesse)	—	1	1
99	2052 306 047	Lagerbolzen	King pin	Arbre de fourchette	—	2	2
100	2052 306 038	Schaltgabel (5. und 6. Gang)	Shifter fork (5th and 6th speed)	Fourchette de commande (5 ^{ème} et 6 ^{ème} vitesse)	—	1	1
101	0731 208 019	Sperrstift	Locking pin	Goujon d'arrêt	—	2	2
102	0731 201 193	Sperrstift	Locking pin	Goujon d'arrêt	—	1	1
—	0630 505 002	Sprengring	Snap ring	Anneau de retenue	7 DIN 9045	1	1
103	2052 306 045	Lagerbügel (hinten)	Bearing cap (rear)	Support (AR)	—	1	1
104	2052 306 056	Umlenkhebel	Shift lever	Levier de renvoi	—	1	1
105	2052 306 035	Schaltgabel (1. und 2. Gang)	Shifter fork (1st and 2nd speed)	Fourchette (1 ^{ère} et 2 ^{ème} vitesse)	—	1	1

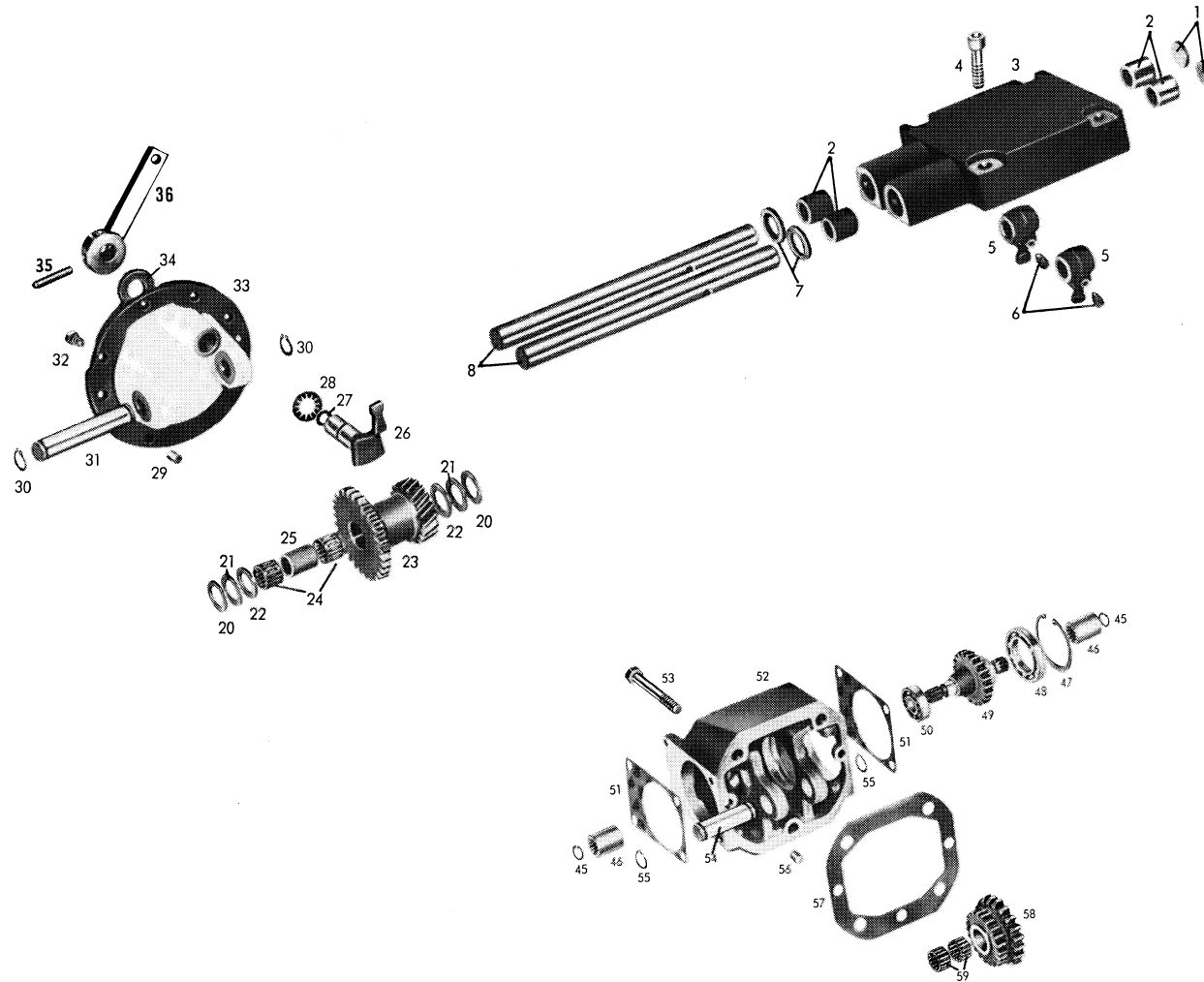
Bild - Nr. Fig. - No.	Teil - Nr. Part - No. Pièce-No.	Teilbezeichnung	Designation	Dénomination	Daten/Data/Dates	2052 198 045	
		Umbausatz für Schaltung mit Synchronisierung von Normal - Kriechgang in Superkriechgang mit Sperre 5. und 6. Gang	Replacement set for changing the shift control with synchronizer unit form the normal creep speed range to the super creep speed range with servo - lock 5th and 6th speed	Groupe de remplacement avec synchronisation de la vitesse lente normal à la vitesse très lente avec verrouillage 5 éme et 6 éme vitesse			
—	2052 206 033	Schaltschiene kompl. (3. und 4. Gang)	Shifter rod ass. (3rd and 4th speed)	Ensemble tige de commande (3éme et 4éme vitesse)	—		1
—	0731 306 028	Sperrstift	Locking pin	Goujon d'arrêt	—		1
—	0630 505 002	Sprengring	Snap ring	Anneau de retenue	7 DIN 9045		1

Bild - Nr. Fig. - No.	Teil - Nr. Part - No. Pièce-No.	Teilbezeichnung	Designation	Dénomination	Daten/Data/Dates	2068 016 063 065	
		Pumpenantrieb - Verschußteile	Pump drive assembly - Locking components	Entraînement de la pompe - Pièces de fermeture			
110	2052 322 013	Verschußdeckel	Sealing cover	Couvercle de fermeture	—	1	1
111	0636 016 009	Sechskantschraube	Hex. head screw	Vis à six pans	M 12x25 DIN 933 - 8.8	4	4
		Kriechgang - Verschußteile	Locking components of the creep speed range	Vitesse lente - Pièces de fermeture			
115	2052 314 001	Verschußdeckel	Sealing cover	Couvercle de fermeture	—	1	1
116	0636 015 114	Sechskantschraube	Hex. head screw	Vis à six pans	M 10x22 DIN 933 - 8.8	6	6
		Eingangswelle	Primary shaft	Arbre primaire			
120	2052 310 156	Dichtung	Gasket	Garniture	—	1	1
121	0734 319 063	Wellendichtring	Shaft seal	Bague d'étanchéité	DGS (70x90x10/11)	1	1
122	2052 310 159	Verschußdeckel	Sealing cover	Couvercle de fermeture	—	1	1
123	0636 610 216	Stiftschraube	Set screw	Vis sans tête	M 8x22 DIN 939 - 10.9	2	2
124	0636 610 027	Stiftschraube	Set screw	Vis sans tête	M 8x30 DIN 939 - 10.9	4	4

Tafel/Table/Planche 1 T - 3319 Eicher

Bild - Nr. Fig. - No.	Teil - Nr. Part - No. Pièce-No.	Teilbezeichnung	Designation	Dénomination	Daten/Data/Dates	2068 016	
						063	065
125	0637 011 528	Dichtmutter	Sealing nut	Ecrou d' étanchéité	M 8	8	8
126	0631 306 071	Zylinderstift	Dowel	Goupille cylindrique	10 m 6x16 ZFN - 6	1	1
127	0636 610 217	Stiftschraube	Set screw	Vis sans tête	M 8x40 DIN 939 - 10.9	2	2
128	0734 309 052	Wellendichtring	Shaft seal	Bague d' étanchéité	—	1	1
129	2052 310 130	Ring	Ring	Anneau	—	1	1
130	0630 502 060	Sicherungsring	Circlip	Circlip	J 27x1,2	1	1
131	2052 349 080	Keilbuchse	Splined sleeve	Douille à clavette	—	1	1
132	2052 349 176	Eingangswelle	Primary shaft	Arbre primaire	—	1	1
133	0736 004 034	Sechskantschraube	Hex. head screw	Vis à six pans	—	2	2
134	0630 601 005	Sicherungsblech	Lock plate	Frein d' écrou	8,4 DIN 93	2	2
135	2052 249 110	Hohlwelle kompl. (nur kompl. lieferbar mit Bild - Nr. 136 u. 137 Kpl. - Nr. 2052 298 925)	Quill shaft ass. (only available as a complete unit with fig.-no. 136 and 137 ass. no. 2052 298 925)	Ensemble arbre creux (à livrer seulement en ensemble avec fig. no. 136 et 137 ensemble no. 2052 298 925)	—	1	1
136	4614 302 004	Deckscheibe	Cover disk	Disque de fermeture	—	4	4
137	0635 303 129	Nadelhülse	Needle bush	Douille à aiguilles	HK 3020	1	1

Drehwellenschaltung, Kriechgang, Pumpenantrieb
Turning shaft remote control, Creep speed range, Pump drive assembly
Commande à sélecteur rotatif, Vitesse lente, Groupe moto - pompe

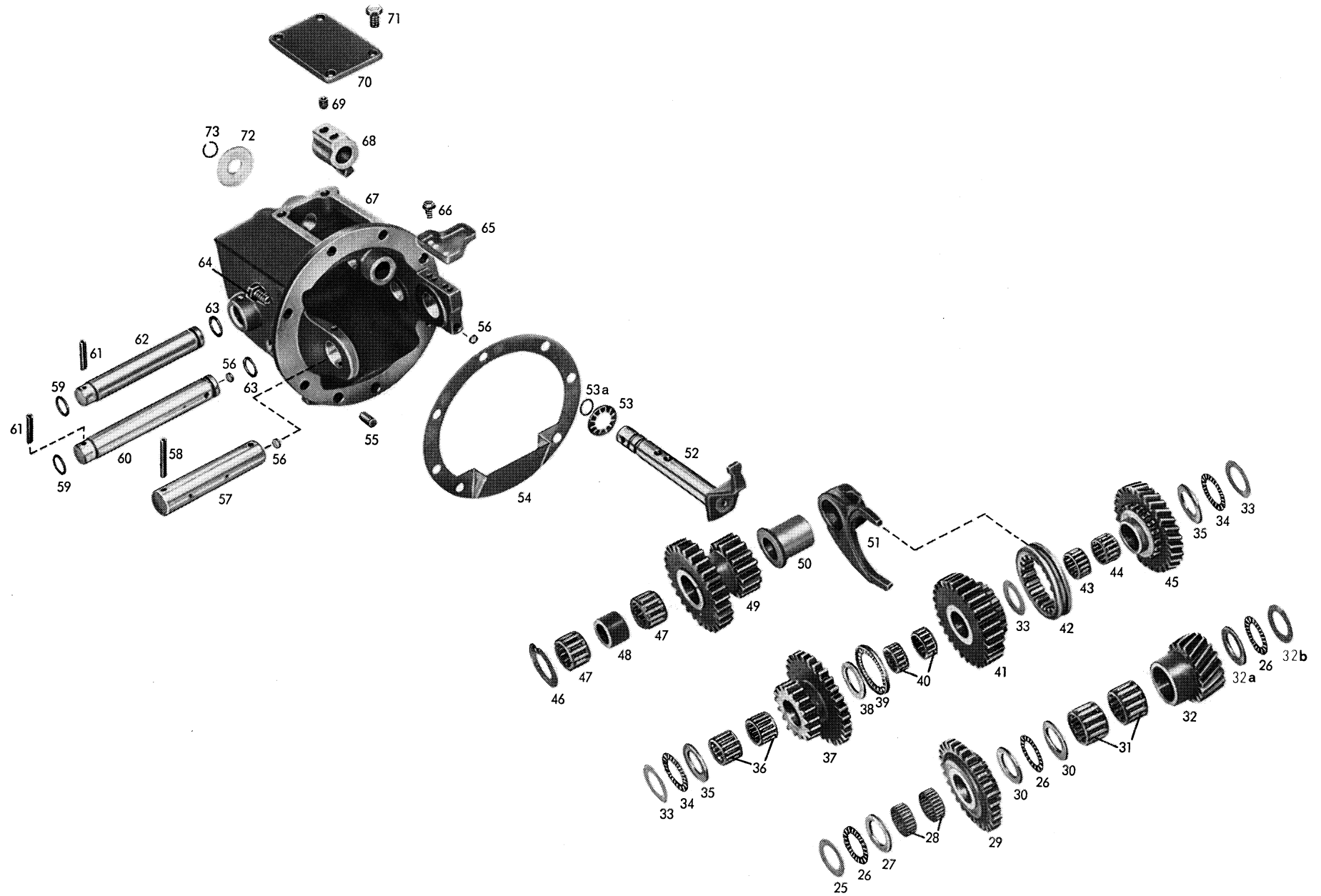


Die Abbildungen sind für die Ausführung nicht verbindlich
Illustrations are not binding for the design
Les illustrations ne sont pas obligatoires pour l'exécution

Bild - Nr. Fig. - No.	Teil - Nr. Part - No. Pièce-No.	Teilbezeichnung	Designation	Dénomination	Daten/Data/Dates	2068 016 063 065	
		Drehwellenschaltung	Swivel - shaft control	Commande à sélecteur rotatif			
1	0630 361 052	Deckel	Cover	Couvercle	26 DIN 443	2	2
2	0735 298 001	Hülsenlager	Sleeve bearing	Roulement à aiguilles	(20x26x30)	4	4
3	2052 306 061	Deckel	Cover	Couvercle	—	1	1
4	0636 101 058	Zylinderschraube	Socket head screw	Vis à tête cylindrique	M 10x50 DIN 912 - 8.8	4	4
5	2052 306 082	Schaltfinger	Shifter sleeve	Doigt de la fourchette de commande	—	2	2
6	1238 306 065	Gewindestift	Set screw	Goupille fileté	—	2	2
7	0634 309 010	Wellendichtring	Shaft seal	Begue d' étanchéité	BS 20x30x7/8 ZFN - 132	2	2
8	2052 306 057	Schaltwelle	Shifter shaft	Arbre de commande	—	2	2
—	0632 327 019	Griff (Getriebe)	Knob (Gearbox)	Poigne (Boîte de vitesse)	T - ZFN - 27	1	1
—	0632 327 053	Griff (Gruppe)	Knob (Speed range ass.)	Poigne (Groupe de transmission)	C 1 ZFN - 27	1	1
		Kriechgang	Creep speed range	Vitesse lente			
20	0635 290 003	Axial - Scheibe	Axial washer	Rondelle de butée	AS 2542 (25x42x1)	2	2
21	0635 302 011	Axial - Nadelkäfig	Axial needle cage	Cage à aiguilles axiale	AXK 2542 (25x42x2)	2	2
22	0730 104 125	Scheibe	Washer	Rondelle	3,0 mm	2	2
—	0730 104 126	Scheibe wahlweise:	Washer optional:	Rondelle en option:	3,05 mm	2	2
—	0730 104 127	Scheibe	Washer	Rondelle	3,15 mm	2	2
—	0730 104 128	Scheibe	Washer	Rondelle	3,2 mm	2	2
—	0730 104 129	Scheibe	Washer	Rondelle	3,25 mm	2	2
—	0730 104 130	Scheibe	Washer	Rondelle	3,35 mm	2	2
—	0730 104 131	Scheibe	Washer	Rondelle	3,4 mm	2	2
—	0730 104 132	Scheibe	Washer	Rondelle	3,5 mm	2	2
—	0730 104 133	Scheibe	Wahser	Rondelle	3,6 mm	2	2
—	0730 104 134	Scheibe	Washer	Rondelle	3,8 mm	2	2
—	0730 104 135	Scheibe	Washer	Rondelle	4,0 mm	2	2
—	0730 104 136	Scheibe	Washer	Rondelle	4,2 mm	2	2
23	2052 314 070	Doppelrad	Dual gear	Pignon double	z/teeth/dents = 29/18	1	1
24	0735 320 364	Nadelkäfig	Needle cage	Cage à aiguilles	25x33x24	2	2
25	0730 061 968	Distanzrohr	Spacer sleeve	Douille d' écartement	37,5 mm	1	1
26	2052 214 074	Schalthebel kompl.	Control lever ass.	Ensemble levier de commande	—	1	1

Bild - Nr. Fig. - No.	Teil - Nr. Part - No. Pièce-No.	Teilbezeichnung	Designation	Dénomination	Daten/Data/Dates	2068 016	
						063	065
27	0634 306 015	Runddichtring	Annular seal ring	Joint annulaire	15,3x2,4 DIN 3770	1	1
28	0632 051 016	Tellerfeder	Poppet spring	Ressort à disques	36,6x20,4x0,4	3	3
29	0631 306 072	Zylinderstift	Dowel	Goujon cylindrique	10 m 6x18 ZFN - 6	2	2
30	0630 501 020	Sicherungsring	Circlip	Circlip	25x1,2 DIN 471	2	2
31	2052 314 076	Bolzen	Pin	Boulon	—	1	1
32	0636 015 114	Sechskantschraube	Hex. head screw	Vis à six pans	M 10x22 DIN 933 - 8.8	6	6
33	2052 314 075	Lagerdeckel	Bearing cover	Chapeau de palier	—	1	1
34	0730 150 185	Scheibe	Washer	Rondelle	—	1	1
35	0631 329 087	Spannstift	Roll pin	Goupille de serrage	8x45 DIN 1481	1	1
36	0501 203 123	Hebel **	Lever **	Levier **	—	1	1
—	0637 009 008	Sechskantmutter	Hex. nut	Ecrou à six pans	M 10 DIN 936 - 6G	1	1
—	0632 329 039	Griff	Knob	Poignée	00 - ZFN - 29	1	1
		Pumpenantrieb	Pump drive assembly	Groupe moto - pompe			
45	0630 502 002	Sicherungsring	Circlip	Circlip	14x1 DIN 472	2	2
46	2052 322 011	Mitnehmerbuchse	Drive ring	Duille d'entraînement	—	2	2
47	0630 502 034	Sicherungsring	Circlip	Circlip	68x2,5 DIN 472	1	1
48	0635 330 006	Kugellager	Ball bearing	Roulement à billes	16008 DIN 625 (40x68x9)	1	1
49	2052 322 074	Stirnrad	Spur gear	Pignon droit	z/teeth/dents = 21	1	1
50	0635 332 007	Kugellager	Ball bearing	Roulement à billes	6203 DIN 625 (17x40x12)	1	1
51	2032 322 007	Dichtung	Gasket	Garniture	—	2	2
52	2052 322 015	Gehäuse	Housing	Carter	—	1	1
53	0636 011 040	Sechskantschraube	Hex. head screw	Vis à six pans	M 12x90 DIN 931 - 8.8	3	3
54	2052 322 016	Lagerbolzen	King pin	Pivot de fusée	—	1	1
55	0630 501 016	Sicherungsring	Circlip	Circlip	20x1,2 DIN 471	2	2
56	0631 306 752	Zylinderstift	Dowel	Goujon cylindrique	10 m 6x10 ZFN - 6	2	2
57	2052 322 033	Einstellscheibe	Shim	Rondelle de réglage	—	1	1
58	2052 322 021	Doppelstirnrad	Dual spur gear	Pignon droit double	z/teeth/dents = 13/21	1	1
59	0635 300 067	Nadelkäfig	Needle cage	Cage à aiguilles	K 20x26x17	2	2

Tafel/Table/Planche 3 T - 3319 Eicher Supperkriechgang, Super creep speed range,
Vitesse très lente



Die Abbildungen sind für die Ausführung nicht verbindlich
 Illustrations are not binding for the design
 Les illustrations ne sont pas obligatoires pour l' exécution

Bild - Nr. Fig. - No.	Teil - Nr. Part - No. Pièce-No.	Teilbezeichnung	Designation	Dénomination	Daten/Data/Dates	2052 114 032
		Superkriechgang	Super creep speed range	Vitesse très lente		
25	0635 290 007	Axialscheibe	Axial washer	Rondelle de butée	AS 3047 (30x47x1)	1
26	0635 302 032	Axial-Nadelkäfig	Axial needle cage	Cage à aiguilles axiale	AXK 3047 (30x47x2)	3
27	0730 104 584	Scheibe	Washer	Rondelle	2,0 mm	1
28	0735 320 546	Nadelkäfig	Needle cage	Cage à aiguilles	30x36x14	2
—	0735 320 547	wahlweise: Nadelkäfig	optional: Needle cage	en option: Cage à aiguilles	30x36x14	2
29	2052 214 079	Doppelrad kompl. *	Dual gear ass. *	Ensemble pignon double *	—	1
—	2052 314 132	bestehend aus: Stirnrad	consisting of: Spur gear	composé de: Pignon droit	z/teeth/dents = 17	1
—	2052 314 044	Stirnrad	Spur gear	Pignon droit	z/teeth/dents = 29	1
30	0730 104 234	Scheibe	Washer	Rondelle	3,0 mm	2
31	0735 358 093	Nadelkäfig	Needle cage	Cage à aiguilles	K 30x42x30	2
32	2052 314 110	Stirnrad	Spur gear	Pignon droit	z/teeth/dents = 18	1
32a	0730 104 234	Scheibe	Washer	Rondelle	3,0 mm	1
—	0730 104 235	wahlweise: Scheibe	optional: Washer	en option: Rondelle	3,05 mm	1
—	0730 104 236	Scheibe	Washer	Rondelle	3,15 mm	1
—	0730 104 237	Scheibe	Washer	Rondelle	3,2 mm	1
—	0730 104 238	Scheibe	Washer	Rondelle	3,25 mm	1
—	0730 104 239	Scheibe	Washer	Rondelle	3,35 mm	1
—	0730 104 240	Scheibe	Washer	Rondelle	3,4 mm	1
—	0730 104 241	Scheibe	Washer	Rondelle	3,5 mm	1
32b	0730 104 584	Scheibe	Washer	Rondelle	2,0 mm	1
33	0635 290 003	Axialscheibe	Axial washer	Rondelle de butée	AS 2542 (25x42x1)	3
34	0635 302 011	Axial-Nadelkäfig	Axial needle cage	Cage à aiguilles axiale	AXK 2542 (25x42x2)	2
35	0730 104 125	Scheibe	Washer	Rondelle	3,0 mm	2
—	0730 104 126	wahlweise: Scheibe	optional: Washer	en option: Rondelle	3,05 mm	2
—	0730 104 127	Scheibe	Washer	Rondelle	3,15 mm	2
—	0730 104 128	Scheibe	Washer	Rondelle	3,2 mm	2
—	0730 104 129	Scheibe	Washer	Rondelle	3,25 mm	2
—	0730 104 130	Scheibe	Washer	Rondelle	3,35 mm	2
—	0730 104 131	Scheibe	Washer	Rondelle	3,4 mm	2
—	0730 104 132	Scheibe	Washer	Rondelle	3,5 mm	2
36	0635 300 096	Nadelkäfig	Needle cage	Cage à aiguilles	K 25x33x20	2

Bild - Nr. Fig. - No.	Teil - Nr. Part - No. Pièce-No.	Teilbezeichnung	Designation	Dénomination	Daten/Data/Dates	2052 114 032
37	2052 314 133	Doppelrad	Dual gear	Pignon double	z/teeth/dents = 30/17	1
38	0730 104 316	Scheibe	Washer	Rondelle	—	1
39	0635 302 034	Axial - Nadelkäfig	Axial needle cage	Cage à aiguilles axiale	AXK 4060 (40x60x3)	1
40	0735 320 545	Nadelkäfig	Needle cage	Cage à aiguilles	25x35x16	2
41	2052 314 134	Stirnrad	Spur gear	Pignon droit	z/teeth/dents = 29	1
42	2052 314 108	Schiebemuffe	Shifter collar	Manchon coulissant	—	1
43	0735 320 545	Nadelkäfig	Needle cage	Cage à aiguilles	25x35x16	1
44	0735 320 481	Nadelkranz	Needle cage	Cage à aiguilles	K 25x35x25	1
45	2052 314 109	Stirnrad	Spur gear	Pignon droit	z/teeth/dents = 29	1
46	0730 103 041	Anlaufscheibe	Thrust washer	Rondelle de butée	—	1
47	0635 300 737	Nadelkäfig	Needle cage	Cage à aiguilles	K 25x35x25	2
48	0730 161 045	Buchse	Sleeve	Doille	—	1
49	2052 314 106	Doppelrad	Dual gear	Pignon double	z/teeth/dents = 28/16	1
50	2052 314 119	Führungsbuchse	Guide sleeve	Douille de guidage	—	1
51	2052 314 123	Schaltgabel	Shifter fork	Fourchette de commande	—	1
52	2052 214 080	Schaltwelle kompl.	Shifter shaft ass.	Ensemble arbre de commande	—	1
53	0632 051 016	Tellerfeder	Poppet spring	Ressort à disques	36,6x20,4x0,4	3
53a	0634 306 015	Runddichtring	Annular seal ring	Joint annulaire	15,3x2,4 DIN 3770	1
54	2052 214 078	Ölfangblech	Oil slinger	Défecteur d'huile	—	1
55	0631 306 072	Zylinderstift	Dowel	Goujon cylindrique	10 m 6x18 ZFN - 6	2
56	0630 361 036	Verschlußdeckel	Sealing cover	Couvercle de fermeture	8 DIN 443	3
57	2052 314 129	Lagerbolzen	King pin	Pivot de fusée	—	1
58	0631 329 116	Spannstift	Roll pin	Goupille de serrage	6x60 DIN 1481	1
59	0634 303 259	Runddichtring	Annular seal ring	Joint annulaire	25x3 DIN 3770	2
60	2052 314 130	Lagerbolzen	King pin	Pivot de fusée	—	1
61	0631 329 072	Spannstift	Roll pin	Goupille de serrage	6x40 DIN 1481	2
62	2052 314 131	Lagerbolzen	King pin	Pivot de fusée	—	1
63	0634 306 204	Runddichtring	Annular seal ring	Joint annulaire	19x3 DIN 3770	2
64	0636 101 047	Zylinderschraube	Socket head screw	Vis à tête cylindrique	M 10x22 DIN 912 - 8.8	6

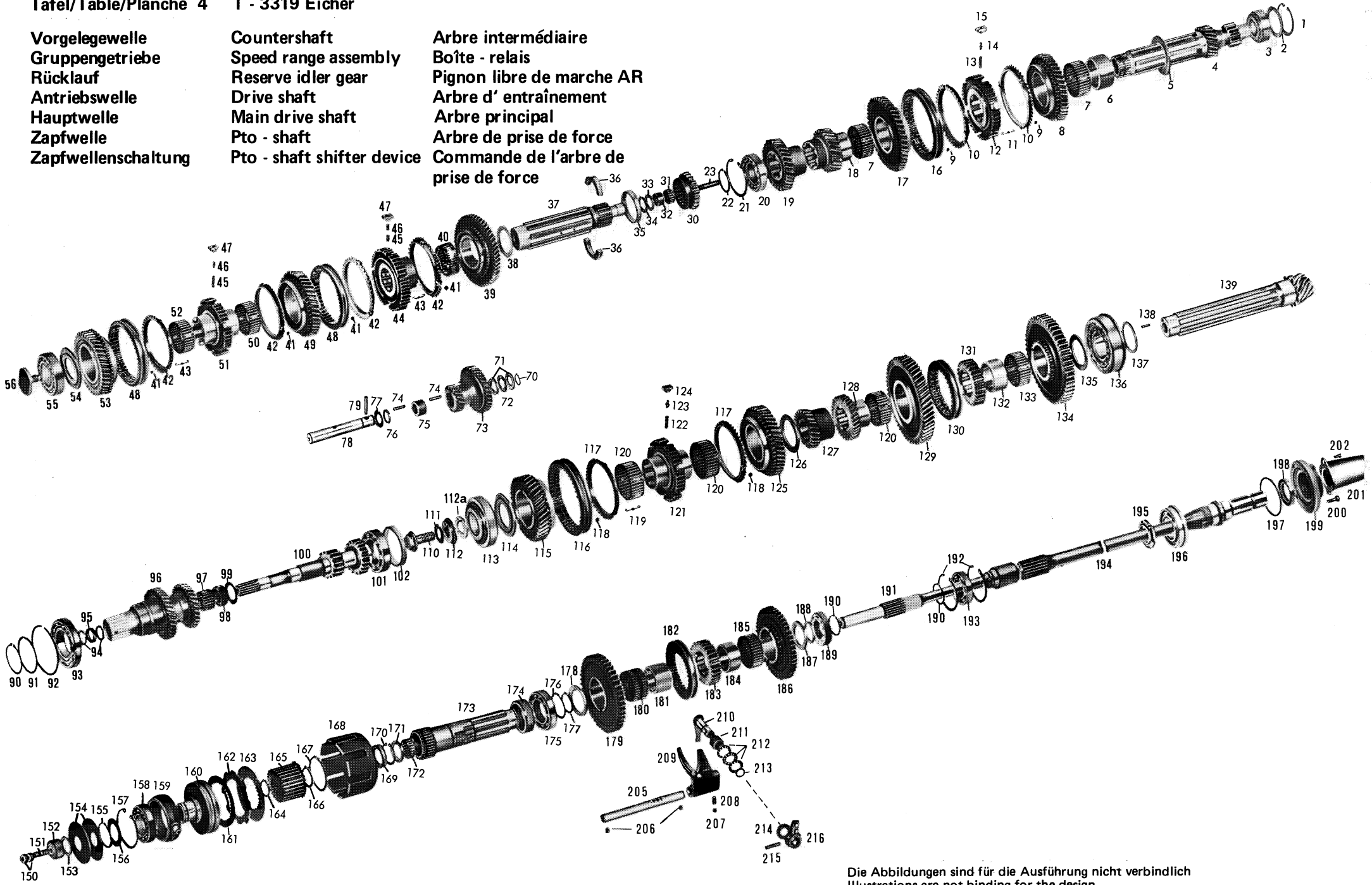
Bild - Nr. Fig. - No.	Teil - Nr. Part - No. Pièce-No.	Teilbezeichnung	Designation	Dénomination	Daten/Data/Dates	2052 114 032
65	2052 314 135	Ölwanne	Oil pan	Carter d' huile	—	1
66	0636 031 054	Sicherungsschraube	Locking screw	Vis d' arrêt	M 6x12	2
67	2052 314 128	Gehäuse	Housing	Carter	—	1
68	2052 314 115	Schaltnocken	Shift cam	Came de commande	—	1
69	1238 306 065	Gewindestift	Set screw	Goupille fileté	—	2
70	2052 314 122	Deckel	Cover	Couvercle	—	1
71	0636 015 147	Sechskantschraube	Hex. head screw	Vis à six pans	M 10x18 DIN 933 - 8.8	4
72	0730 150 185	Scheibe	Washer	Rondelle	—	1
73	0630 513 090	Sprengring	Snap ring	Anneau de retenue	SW 20	1

Tafel/Table/Planche 4 T - 3319 Eicher

Vorgelegewelle
 Gruppengetriebe
 Rücklauf
 Antriebswelle
 Hauptwelle
 Zapfwelle
 Zapfwellenschaltung

Countershaft
 Speed range assembly
 Reserve idler gear
 Drive shaft
 Main drive shaft
 Pto - shaft
 Pto - shaft shifter device

Arbre intermédiaire
 Boîte - relais
 Pignon libre de marche AR
 Arbre d'entraînement
 Arbre principal
 Arbre de prise de force
 Commande de l'arbre de prise de force



Die Abbildungen sind für die Ausführung nicht verbindlich
 Illustrations are not binding for the design
 Les illustrations ne sont pas obligatoires pour l' exécution

Bild - Nr. Fig. - No.	Teil - Nr. Part - No. Pièce-No.	Teilbezeichnung	Designation	Dénomination	Daten/Data/Dates	2068 016 063 065	
		Vorgelegewelle	Countershaft	Arbre intermédiaire			
1	0630 502 122	Sicherungsring	Circlip	Circlip	J 3 „x 0,098“	1	1
2	4038 303 016	Ausgleichscheibe	Shim	Cale de réglage	3,4 mm	1	1
—	4038 303 062	Ausgleichscheibe	Shim	Cale de réglage	3,2 mm	1	1
—	4038 303 063	Ausgleichscheibe	Shim	Cale de réglage	3,0 mm	1	1
—	4038 303 064	Ausgleichscheibe	Shim	Cale de réglage	2,8 mm	1	1
—	4038 303 065	Ausgleichscheibe	Shim	Cale de réglage	2,6 mm	1	1
—	4038 303 066	Ausgleichscheibe	Shim	Cale de réglage	2,4 mm	1	1
—	4038 303 067	Ausgleichscheibe	Shim	Cale de réglage	2,1 mm	1	1
—	4038 303 072	Ausgleichscheibe	Shim	Cale de réglage	1,8 mm	1	1
—	4038 303 071	Ausgleichscheibe	Shim	Cale de réglage	1,9 mm	1	1
—	4038 303 070	Ausgleichscheibe	Shim	Cale de réglage	2,0 mm	1	1
3	0635 501 427	Lageraußenring	Bearing outer race	Bague extérieure	HM 89 411	1	1
—	0635 501 150	Lagerinnenring	Bearing inner race	Bague intérieure	HM 89 449	1	1
4	2052 303 170	Vorgelegewelle	Countershaft	Arbre intermédiaire	—	1	1
5	0730 103 084	Anlaufscheibe	Thrust washer	Rondelle de butée	—	1	1
6	0730 161 204	Laufbuchse	Liner	Chemise	—	1	1
7	0735 320 270	Nadelkäfig	Needle cage	Cage à aiguilles	—	2	2
8	2052 203 078	Stirnrad kompl. 5. Gang*	Spur gear ass. 5th speed *	Pignon droit 5ème vitesse *	—	1	1
—	2052 303 146	Stirnrad	Spur gear	Pignon droit	z/teeth/dents = 43	1	1
—	2052 315 227	Kupplungskörper	Clutch housing	Collier d'embrayage	—	1	1
9	0730 000 968	Scheibe	Washer	Rondelle	—	6	6
10	1238 304 358	Synchronring	Synchronizer ring	Anneau de synchroniseur	—	2	2
11	0732 020 027	Zugfeder	Tension spring	Ressort de rappel	—	3	3
12	2052 303 161	Synchronkörper	Synchronizer body	Moyeu de synchroniseur	—	1	1
13	0732 040 410	Druckfeder	Detent spring	Ressort de compression	—	3	3
14	1249 304 222	Kugelbolzen	Ball pin	Boulon à tête sphérique	—	3	3
15	2052 304 129	Druckstück	Pressure piece	Pièce de butée	—	3	3
16	1238 304 357	Schiebemuffe	Shifter collar	Manchon coulissant	—	1	1
17	2052 303 176	Stirnrad 6. Gang	Spur gear 6th speed	Pignon droit 6ème vitesse	z/teeth/dents = 47	1	1
18	2052 303 160	Stirnrad 3. Gang	Spur gear 3rd speed	Pignon droit 3ème vitesse	z/teeth/dents = 25	1	1

Bild - Nr. Fig. - No.	Teil - Nr. Part - No. Pièce-No.	Teilbezeichnung	Designation	Dénomination	Daten/Data/Dates	2068 016	
						063	065
19	2052 303 156	Stirnrad 4. Gang	Spur gear 4th speed	Pignon droit 4ème vitesse	z/teeth/dents = 32	1	1
20	0635 371 033	Rollenlager	Roller bearing	Roulement à rouleaux	30210 DIN 720 (50x90x21,75)	1	1
21	0630 502 042	Sicherungsring	Circlip	Circlip	90x3 DIN 472	1	1
22	0630 531 061	Sicherungsring	Circlip	Circlip	48x2,5 DIN 471	1	1
23	2052 336 058	Rohr	Pipe	Tube	—	1	1
		Gruppengetriebe	Speed range assembly	Boite - relais			
30	2052 315 010	Schieberad	Sliding gear	Baladeur	z/teeth/dents = 21	1	1
31	0635 300 571	Nadelkäfig	Needle cage	Cage à aiguilles	K 25x32x16	1	1
32	0730 061 862	Buchse	Sleeve	Douille	—	1	1
33	0635 290 018	Laufscheibe	Thrust washer	Rondelle de butée	LS 2542 (25x42x3)	1	1
34	0635 302 011	Axial - Nadelkäfig	Axial needle cage	Cage à aiguilles axiale	AXK 2542 (25x42x2)	1	1
35	0730 061 921	Sicherungsring	Circlip	Circlip	—	1	1
36	0730 103 201	Geteilter Ring	Split ring	Anneau fendu	—	1	1
37	2052 315 270	Gruppenwelle	Speed range shaft	Arbre de groupe	—	1	1
38	0730 200 167	Anlaufscheibe	Thrust washer	Rondelle de butée	—	1	1
39	2052 315 201	Stirnrad (Rückwärtsgruppe)	Spur gear (Reverse speed range)	Pignon droit (Groupe marche AR)	z/teeth/dents = 55	1	1
40	0735 320 270	Nadelkäfig	Needle cage	Cage à aiguilles	—	1	1
41	0730 000 968	Scheibe	Washer	Rondelle	—	12	12
42	1238 304 367	Synchronring	Synchronizer ring	Anneau de synchroniseur	—	4	4
43	0732 020 027	Zugfeder	Tension spring	Ressort de rappel	—	6	6
44	2052 315 272	Synchronkörper	Synchronizer body	Moyeu de synchroniseur	—	1	1
45	0732 040 409	Druckfeder	Detent spring	Ressort de compression	—	6	6
46	1249 304 222	Kugelbolzen	Ball pin	Boulon à tête sphérique	—	6	6
47	2052 304 129	Druckstück	Pressure piece	Pièce de butée	—	6	6
48	1238 304 357	Schiebemuffe	Shifter collar	Manchon coulissant	—	2	2
49	2052 315 278	Stirnrad (Zwischengruppe)	Spur gear (Splitter range)	Pignon droit (Groupe intermédiaire)	z/teeth/dents = 47	1	1
50	0735 320 304	Nadelkäfig	Needle cage	Cage à aiguilles	—	1	1

Tafel/Table/Planche 4 T - 3319 Eicher

Bild - Nr. Fig. - No.	Teil - Nr. Part - No. Pièce-No.	Teilbezeichnung	Designation	Dénomination	Daten/Data/Dates	2068 016	
						063	065
51	2052 315 217	Synchronkörper	Synchronizer body	Moyeu de synchroniseur	—	1	1
52	0735 320 404	Nadelkäfig	Needle cage	Cage à aiguille	—	1	1
53	2052 215 207	Stirnrad kompl. * (Normal Gruppe) bestehend aus:	Spur gear ass. * (Normal range) consisting of:	Ensemble pignon droit * (Groupe normal) composé de:	—	1	1
—	2052 315 277	Stirnrad	Spur gear	Pignon droit	z/teeth/dents = 43	1	1
—	2052 315 227	Kupplungskörper	Clutch housing	Collier d'embrayage	—	1	1
54	2052 315 237	Ausgleichscheibe wahlweise:	Shim optional:	Cale de réglage en option:	7,0 mm	1	1
—	2052 315 238	Ausgleichscheibe	Shim	Cale de réglage	6,8 mm	1	1
—	2052 315 239	Ausgleichscheibe	Shim	Cale de réglage	6,6 mm	1	1
—	2052 315 240	Ausgleichscheibe	Shim	Cale de réglage	6,4 mm	1	1
—	2052 315 241	Ausgleichscheibe	Shim	Cale de réglage	6,2 mm	1	1
—	2052 315 242	Ausgleichscheibe	Shim	Cale de réglage	6,0 mm	1	1
—	2052 315 243	Ausgleichscheibe	Shim	Cale de réglage	5,8 mm	1	1
—	2052 315 244	Ausgleichscheibe	Shim	Cale de réglage	5,6 mm	1	1
—	2052 315 245	Ausgleichscheibe	Shim	Cale de réglage	5,4 mm	1	1
—	2052 315 246	Ausgleichscheibe	Shim	Cale de réglage	5,2 mm	1	1
—	2052 315 247	Ausgleichscheibe	Shim	Cale de réglage	5,0 mm	1	1
—	2052 315 248	Ausgleichscheibe	Shim	Cale de réglage	4,8 mm	1	1
55	0635 416 010	Rollenlager	Roller bearing	Roulement à rouleaux	NJ 210 DIN 5412 (50x90x20)	1	1
56	2052 315 093	Schraube	Screw	Vis	—	1	1
		Rücklauf	Reverse idler gear	Pignon libre de marche AR			
70	0630 501 018	Sicherungsring	Circlip	Circlip	22x1,2 DIN 471	1	1
71	0635 290 034	Druckscheibe	Pressure plate	Disque de butée	TWD 1427	2	2
72	0635 302 060	Axial Nadelkäfig	Axial needle cage	Cage à aiguilles axiale	TC 1427	1	1
73	2052 305 047	Rücklauftrad	Reverse idler gear	Pignon libre de marche AR	z/teeth/dents = 21/34	1	1
74	0735 470 026	Lagernadel	Needle	Plaque d'appui	—	28	28
75	0730 160 847	Buchse	Sleeve	Douille	—	1	1
76	0730 103 083	Scheibe	Washer	Rondelle	—	1	1
77	0730 103 038	Anlaufscheibe	Thrust washer	Rondelle de butée	—	1	1
78	2052 305 050	Lagerbolzen	King pin	Pivot de fusée	—	1	1
79	0631 329 090	Spannstift	Roll pin	Goupille de serrage	8x60 DIN 1481	1	1

Bild - Nr. Fig. - No.	Teil - Nr. Part - No. Pièce-No.	Teilbezeichnung	Designation	Dénomination	Daten/Data/Dates	2068 016 063 065	
		Antriebswelle	Drive shaft	Arbre de commande			
90	0630 501 048	Sicherungsring	Circlip	Circlip	75x2,5 DIN 471	1	1
91	0630 004 076	Paßscheibe	Shim	Rondelle d'ajustage	75x95x0,2 DIN 988	1	1
—	0630 000 231	wahlweise: Paßscheibe	optional: Shim	en option: Rondelle d'ajustage	75x95x0,1 DIN 988	1	1
92	0630 503 018	Sprengring	Snap ring	Anneau de retenue	SP 130 DIN 5417	1	1
93	0635 332 061	Kugellager	Ball bearing	Roulement à billes	6215 N DIN 625 (75x130x25)	1	1
—	0630 004 124	Paßscheibe	Shim	Rondelle d'ajustage	PS 105x130x0,3	1	1
—	—	wahlweise: Paßscheibe	optional: Shim	en option: Rondelle d'ajustage	PS 105x130x0,2	1	1
94	0734 300 108	Wellendichtring	Shaft seal	Bague d'étanchéité	—	2	2
95	0730 061 003	Distanzring	Spacing ring	Anneau de étanchéité	—	1	1
96	2052 302 171	Zahnwelle	Gear shaft	Arbre denté	z/teeth/dents = 32/28	1	1
97	0635 300 602	Nadelkäfig	Needle cage	Cage à aiguilles	K 35x42x30	1	1
98	0635 300 162	Nadelkäfig	Needle cage	Cage à aiguilles	K 40x47x20	1	1
99	0730 101 661	Anlaufscheibe	Thrust washer	Rondelle de butée	2,0 mm	1	1
—	0730 101 975	wahlweise: Anlaufscheibe	optional: Thrust washer	en option: Rondelle de butée	1,8 mm	1	1
—	0730 101 976	Anlaufscheibe	Thrust washer	Rondelle de butée	1,6 mm	1	1
100	2052 302 148	Antriebswelle	Drive shaft	Arbre de commande	z/teeth/dents = 13/20	1	1
101	0635 416 014	Rollenlager	Roller bearing	Roulement à rouleaux	NJ 212 ZS DIN 5412 (60x110x22)	1	1
102	0730 260 450	Ring	Ring	Anneau	—	1	1
		Hauptwelle	Main drive shaft	Arbre principal			
110	0736 617 024	Bundschraube	Collar head screw	Vis à collet	—	1	1
111	0630 602 031	Sicherungsblech	Lock plate	Frein d'écrou	21 DIN 432	1	1
112	2052 304 261	Scheibe	Washer	Rondelle	—	1	1
112a	0730 002 727	Scheibe	Washer	Rondelle	3,5 mm	1	1
—	0730 002 728	wahlweise: Scheibe	optional: Washer	en option: Rondelle	3,4 mm	1	1
—	0730 002 729	Scheibe	Washer	Rondelle	3,3 mm	1	1
—	0730 002 730	Scheibe	Washer	Rondelle	3,2 mm	1	1
—	0730 002 731	Scheibe	Washer	Rondelle	3,1 mm	1	1
—	0730 002 732	Scheibe	Washer	Rondelle	3,0 mm	1	1
—	0730 002 733	Scheibe	Washer	Rondelle	2,9 mm	1	1

Tafel/Table/Planche 4 T - 3319 Eicher

Bild - Nr. Fig. - No.	Teil - Nr. Part - No. Pièce-No.	Teilbezeichnung	Designation	Dénomination	Daten/Data/Dates	2068 016	
						063	065
112a	0730 002 734	Scheibe	Washer	Rondelle	2,8 mm	1	1
—	0730 002 735	Scheibe	Washer	Rondelle	2,7 mm	1	1
—	0730 002 736	Scheibe	Washer	Rondelle	2,6 mm	1	1
—	0730 002 737	Scheibe	Washer	Rondelle	2,5 mm	1	1
—	0730 002 738	Scheibe	Washer	Rondelle	2,4 mm	1	1
—	0730 002 739	Scheibe	Washer	Rondelle	2,3 mm	1	1
—	0730 002 743	Scheibe	Washer	Rondelle	2,2 mm	1	1
—	0730 002 744	Scheibe	Washer	Rondelle	2,1 mm	1	1
—	0730 002 745	Scheibe	Washer	Rondelle	2,0 mm	1	1
—	0730 002 746	Scheibe	Washer	Rondelle	1,9 mm	1	1
—	0730 002 747	Scheibe	Washer	Rondelle	1,8 mm	1	1
—	0730 002 748	Scheibe	Washer	Rondelle	1,7 mm	1	1
—	0730 002 749	Scheibe	Washer	Rondelle	1,6 mm	1	1
—	0730 002 750	Scheibe	Washer	Rondelle	1,5 mm	1	1
—	0730 002 751	Scheibe	Washer	Rondelle	1,4 mm	1	1
—	0730 002 752	Scheibe	Washer	Rondelle	1,3 mm	1	1
—	0730 002 753	Scheibe	Washer	Rondelle	1,2 mm	1	1
113	0735 370 036	Kegelrollenlager	Tapered roller bearing	Roulement à rouleaux coniques	—	1	1
114	2052 304 290	Ausgleichscheibe wahlweise:	Shim optional:	Cale de réglage en option:	9.05 mm	1	1
—	2052 304 291	Ausgleichscheibe	Shim	Cale de réglage	8,9 mm	1	1
—	2052 304 292	Ausgleichscheibe	Shim	Cale de réglage	8,75 mm	1	1
—	2052 304 293	Ausgleichscheibe	Shim	Cale de réglage	8,6 mm	1	1
—	2052 304 294	Ausgleichscheibe	Shim	Cale de réglage	8,45 mm	1	1
—	2052 304 295	Ausgleichscheibe	Shim	Cale de réglage	8,3 mm	1	1
—	2052 304 296	Ausgleichscheibe	Shim	Cale de réglage	8,15 mm	1	1
—	2052 304 297	Ausgleichscheibe	Shim	Cale de réglage	8,0 mm	1	1
—	2052 304 298	Ausgleichscheibe	Shim	Cale de réglage	7,85 mm	1	1
—	2052 304 299	Ausgleichscheibe	Shim	Cale de réglage	7,7 mm	1	1
—	2052 304 300	Ausgleichscheibe	Shim	Cale de réglage	7,55 mm	1	1
—	2052 304 301	Ausgleichscheibe	Shim	Cale de réglage	7,4 mm	1	1
—	2052 304 302	Ausgleichscheibe	Shim	Cale de réglage	7,25 mm	1	1
—	2052 304 303	Ausgleichscheibe	Shim	Cale de réglage	7,1 mm	1	1
—	2052 304 304	Ausgleichscheibe	Shim	Cale de réglage	6,95 mm	1	1
—	2052 304 305	Ausgleichscheibe	Shim	Cale de réglage	6,8 mm	1	1
115	2052 204 145	Stirnrad kompl. 4. Gang * bestehend aus:	Spur gear ass. 4th speed * consisting of:	Pignon droit 4ème vitesse compl.* composé de:	—	1	1
—	2052 304 289	Stirnrad	Spur gear	Pignon droit	z/teeth/dents = 37	1	1
—	2052 315 227	Kupplungskörper	Clutch housing	Collier d'empryage	—	1	1
116	1238 304 357	Schiebemuffe	Shifter collar	Manchon coulissant	—	1	1
117	1238 304 358	Synchronring	Synchronizer ring	Anneau de synchroniseur	—	2	2
118	0730 000 968	Scheibe	Washer	Rondelle	—	6	6

Tafel/Table/Planche 4 T - 3319 Eicher

Bild - Nr. Fig. - No.	Teil - Nr. Part - No. Pièce-No.	Teilbezeichnung	Designation	Dénomination	Daten/Data/Dates	2068 016	
						063	065
119	0732 020 027	Zugfeder	Tension spring	Ressort de rappel	—	3	3
120	0735 320 303	Nadelkäfig	Needle cage	Cage à aiguilles	—	3	3
121	2052 304 319	Synchronkörper (3. und 4. Gang)	Synchronizer body (3rd and 4th speed)	Mayeu de synchroniseur (3ème et 4ème vitesse)	—	1	1
122	0732 040 410	Druckfeder	Detent spring	Ressort de compression	—	3	3
123	1249 304 222	Kugelbolzen	Ball pin	Boulon à tête sphérique	—	3	3
124	2052 304 129	Druckstück	Pressure piece	Pièce de butée	—	3	3
125	2052 304 349	Stirnrad 3. Gang	Spur gear 3rd speed	Pignon droit 3ème vitesse	z/teeth/dents = 44	1	1
126	0730 200 166	Anlaufscheibe	Thrust washer	Rondelle de butée	—	1	1
127	2052 304 312	Stirnrad 6. Gang	Spur gear 6th speed	Pignon droit 6ème vitesse	z/teeth/dents = 23	1	1
128	2052 304 322	Stirnrad 5. Gang	Spur gear 5th speed	Pignon droit 5ème vitesse	z/teeth/dents = 32	1	1
129	2052 304 317	Stirnrad 2. Gang	Spur gear 2nd speed	Pignon droit 2ème vitesse	z/teeth/dents = 55	1	1
130	2052 304 246	Schiebemuffe	Shifter collar	Manchon coulissant	—	1	1
131	2052 304 193	Muffenträger	Sleeve hub	Porte - manchon	—	1	1
132	0730 161 204	Laufbuchse	Liner	Chemise	—	1	1
133	0735 320 270	Nadelkäfig	Needle cage	Cage à aiguilles	—	1	1
134	2052 304 244	Stirnrad 1. Gang	Spur gear 1st speed	Pignon droit 1ère vitesse	z/teeth/dents = 52	1	1
135	0730 102 942	Anlaufscheibe	Thrust washer	Rondelle de butée	—	1	1
136	0735 370 023	Kegelrollenlager	Tapered roller bearing	Roulement à rouleaux coniques	—	1	1
137	0730 102 633	Einstellscheibe wahlweise:	Shim optional:	Rondelle de réglage en option:	3,0 mm	1	1
—	0730 102 634	Einstellscheibe	Shim	Rondelle de réglage	2,8 mm	1	1
—	0730 102 635	Einstellscheibe	Shim	Rondelle de réglage	2,6 mm	1	1
—	0730 102 636	Einstellscheibe	Shim	Rondelle de réglage	2,4 mm	1	1
—	0730 102 637	Einstellscheibe	Shim	Rondelle de réglage	2,3 mm	1	1
—	0730 102 638	Einstellscheibe	Shim	Rondelle de réglage	2,2 mm	1	1
—	0730 102 639	Einstellscheibe	Shim	Rondelle de réglage	2,1 mm	1	1
138	0631 309 008	Steckkerbstift	Grooved pin	Tenon à encoche	6x20 DIN 1474 - 6 S	1	1
139	2052 304 350	Hauptwelle *	Main drive shaft *	Arbre principal *	z/teeth/dents = 10	1	1
—	2052 309 098	Tellerrad	Crown wheel	Couronne	z/teeth/dents = 57	1	1
		Kpl. - Nr. 2052 204 146	Ass. - no. 2052 204 146	No. de l'ensemble 2052 204 146			

Bild - Nr. Fig. - No.	Teil - Nr. Part - No. Pièce-No.	Teilbezeichnung	Designation	Dénomination	Daten/Data/Dates	2068 016 063 065	
		Zapfwelle mit Lamellenkupplung	Pto - shaft with multiple - disk clutch	Arbre de prise de puissance avec porte - disques			
150	0637 006 027	Sechskantmutter	Hex. nut	Ecrou à six pans	M 12 DIN 934 - 8	2	2
151	0636 613 026	Stiftschraube	Set screw	Vis sans tête	M 12x30 DIN 940 - 8.8	1	1
152	2052 313 012	Stützteil	Bracket	Support	—	1	1
153	0730 101 694	Einstellscheibe wahlweise:	Shim optional:	Rondelle de réglage en option:	4,0 mm	1	1
—	0730 101 695	Einstellscheibe	Shim	Rondelle de réglage	3,5 mm	1	1
—	0730 101 696	Einstellscheibe	Shim	Rondelle de réglage	3,0 mm	1	1
—	0730 101 697	Einstellscheibe	Shim	Rondelle de réglage	2,5 mm	1	1
—	0730 101 698	Einstellscheibe	Shim	Rondelle de réglage	2,0 mm	1	1
154	2052 298 924	Tellerfederpaket kompl. bestehend aus:	Poppet - spring pack ass. consisting of:	Groupe de ressorts composé de:	N = 6650 (P = 665 kp)	1	1
—	0732 000 073	Tellerfeder	Poppet spring	Rondelle conique	—	8	8
155	0630 531 065	Sicherungsring	Circlip	Circlip	50x3 DIN 471	1	1
156	0730 100 956	Ausgleichscheibe	Shim	Cale de réglage	3,0 mm	1	1
157	0630 502 042	Sicherungsring	Circlip	Circlip	90x3 DIN 472	1	1
158	0635 332 087	Kugellager	Ball bearing	Roulement à billes	6210 2 RS DIN 625 (50x90x20)	1	1
159	2052 313 007	Druckring	Thrust ring	Bague de butée	—	1	1
160	2052 313 011	Druckstück	Pressure piece	Pièce de butée	—	1	1
161	0501 305 353	Innenlamelle	Drive plate	Disque intérieur	—	9	9
162	2052 213 003	Außenlamelle	Driven plate	Disque extérieur	—	9	9
163	—	entfällt	not instelled	n' est pas installé	—	—	—
164	0630 531 043	Sicherungsring	Circlip	Circlip	35x2,5 DIN 471	1	1
165	2052 213 002	Lamellenträger	Plate carrier	Tambour pour disques	—	1	1
166	0630 531 050	Sicherungsring	Circlip	Circlip	40x2,5 DIN 471	1	1
167	0630 501 046	Sicherungsring	Circlip	Circlip	70x2,5 DIN 471	1	1
168	2052 313 009	Kupplungsglocke	Clutch drum	Boîte de embrayage	—	1	1
169	0734 309 059	Wellendichtring	Shaft seal	Bague d' étanchéité	—	1	1
170	0630 502 029	Sicherungsring	Circlip	Circlip	55x2 DIN 472	1	1
171	0730 101 678	Anlaufscheibe	Thrust washer	Rondelle de butée	—	1	1

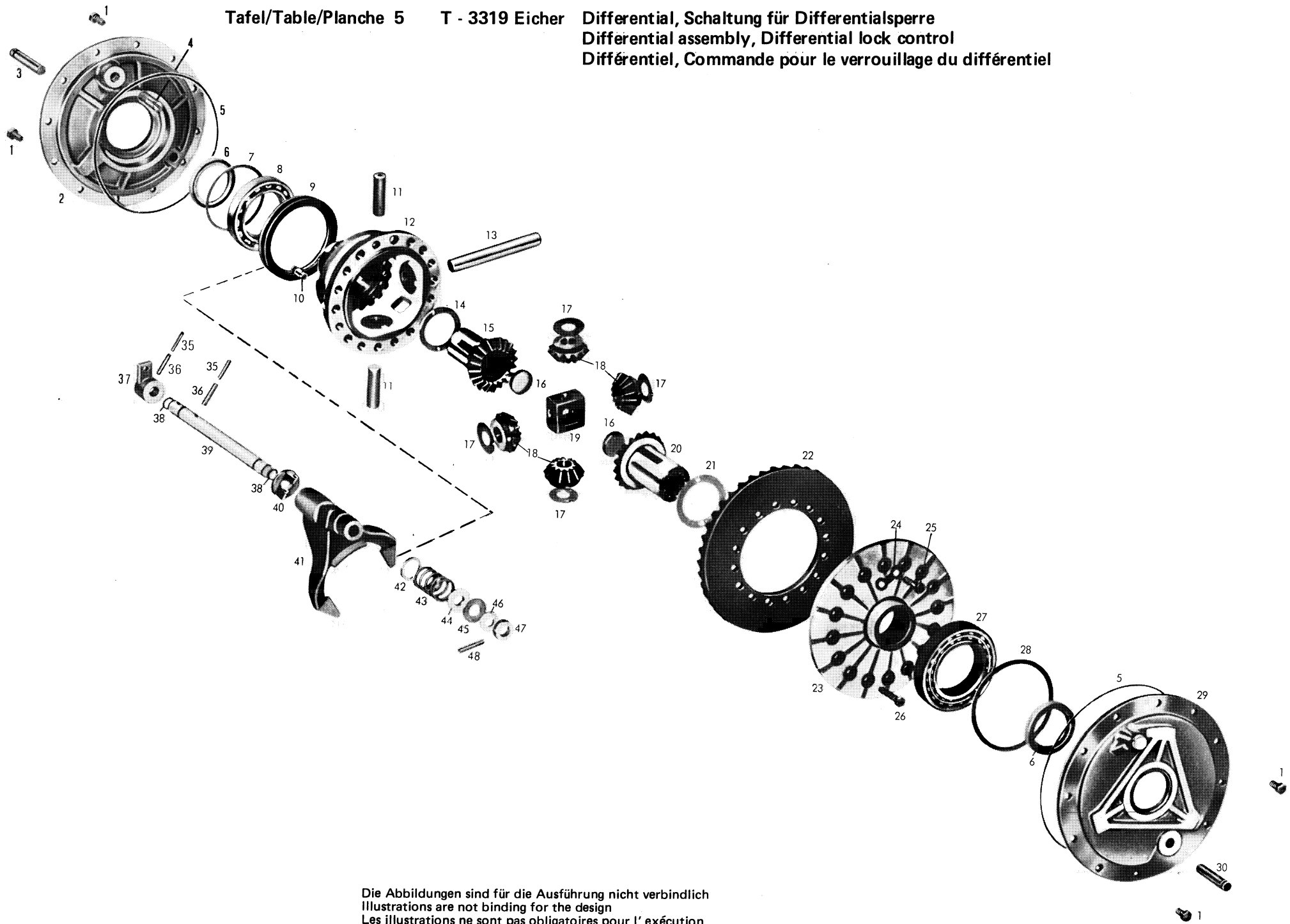
Tafel/Table/Planche 4 T - 3319 Eicher

Bild - Nr. Fig. - No.	Teil - Nr. Part - No. Pièce-No.	Teilbezeichnung	Designation	Dénomination	Daten/Data/Dates	2068 016	
						063	065
172	0635 300 613	Nadelkäfig	Needle cage	Cage à aiguilles	K 40x48x20	1	1
173	2052 310 160	Hohlwelle	Quill shaft	Arbre creux	—	1	1
174	0730 160 417	Buchse	Sleeve	Douille	—	1	1
175	0635 332 051	Kugellager	Ball bearing	Roulement à billes	6212 DIN 625 (60x110x22)	1	1
176	0630 501 041	Sicherungsring	Circlip	Circlip	60x2 DIN 471	1	1
177	0630 501 040	Sicherungsring	Circlip	Circlip	58x2 DIN 471	1	1
178	0730 200 111	Anlaufscheibe	Thrust washer	Rondelle de butée	—	1	1
179	2052 310 082	Stirnrad	Spur gear	Pignon droit	z/teeth/dents = 51	1	1
180	0735 320 304	Nadelkäfig	Needle cage	Cage à aiguilles	—	1	1
181	2052 315 023	Keilbuchse	Splined sleeve	Douille à clavette	—	1	1
182	2052 304 246	Schiebemuffe	Shifter collar	Manchon coulissant	—	1	1
183	2052 304 193	Muffenträger	Sleeve hub	Port - manchon	—	1	1
184	2052 304 085	Keilbuchse	Splinet sleeve	Douille à clavette	—	1	1
185	0735 320 303	Nadelkäfig	Needle cage	Cage à aiguilles	—	1	1
186	2052 310 113	Stirnrad	Spur gear	Pignon droit	z/teeth/dents = 45	1	1
187	0730 101 664	Anlaufscheibe	Thrust washer	Rondelle de butée	—	1	1
188	0730 000 088	Scheibe	Washer	Rondelle	1,0 mm	1	1
—	0730 000 089	Scheibe	Washer	Rondelle	0,75 mm	1	1
—	0730 000 090	Scheibe	Washer	Rondelle	0,5 mm	1	1
—	0730 000 695	Scheibe	Washer	Rondelle	0,32 mm	1	1
—	0730 000 091	Scheibe	Washer	Rondelle	0,2 mm	1	1
189	0635 332 044	Kugellager	Ball bearing	Roulement à billes	6210 DIN 625 (50x90x20)	1	1
190	0630 501 035	Sicherungsring	Circlip	Circlip	50x2 DIN 471	2	2
191	2052 310 058	Zwischenwelle	Intermediate shaft	Arbre intermédiaire	—	1	1
192	0630 502 042	Sicherungsring	Circlip	Circlip	90x3 DIN 472	2	2
193	0635 332 044	Kugellager	Ball bearing	Roulement à billes	6210 DIN 625 (50x90x20)	1	1
194	2052 310 149	Zapfwelle	Pto - shaft	Arbre de prise de puissance	—	1	1
195	2007 311 081	Nutmutter	Slotted nut	Ecrou cannelé	—	1	1
196	0735 340 043	Schräggugellager	Steep - angle ball bearing	Roulement à billes à disposition oblique	—	1	1

Tafel/Table/Planche 4 T - 3319 Eicher

Bild - Nr. Fig. - No.	Teil - Nr. Part - No. Pièce-No.	Teilbezeichnung	Designation	Dénomination	Daten/Data/Dates	2068 016	
						063	065
197	0630 004 075	Paß-Scheibe	Shim	Rondelle d'ajustage	75x95x0,2 DIN 988	1	1
—	0630 000 231	wahlweise: Paß-Scheibe	optional: Shim	en option: Rondelle d'ajustage	75x95x0,1 DIN 988	1	1
198	0734 309 026	Wellendichtring	Shaft seal	Bague d'étanchéité	—	1	1
199	2052 310 037	Abschlußdeckel	Sealing cap	Couvercle de fermeture	—	1	1
200	0636 015 089	Sechskantschraube	Hex. head screw	Vis à six pans	M 8x25 DIN 933 - 8.8	4	4
201	2080 310 001	Verschlusskappe	Sealing cap	Bouchon	—	1	1
202	0636 015 032	Sechskantschraube	Hex. head screw	Vis à six pans	M 6x10 DIN 933 - 8.8	2	2
		Zapfwellenschaltung	Pto - shaft shifter device	Commande de l'arbre de prise de force			
205	2052 342 043	Schaltchiene	Shifter rod	Tige de commande	—	1	1
206	1238 306 065	Gewindestift	Set screw	Goupille fileté	—	2	2
—	0636 303 002	Verschlusschraube	Screw plug	Bouchon fileté	M 10x1 DIN 909 - 5.8	2	2
207	0635 460 021	Kugel	Ball	Bille	10 Ø DIN 5401	1	1
208	1203 313 004	Druckfeder	Detent spring	Ressort de compression	—	1	1
209	2052 342 030	Schaltgabel	Shifter fork	Fourchette de commande	—	1	1
210	2052 242 033	Schalthebel kompl.	Control lever ass.	Levier de commande compl.	—	1	1
211	0730 061 024	Rohr	Pipe	Tube	—	1	1
212	0632 051 016	Tellerfeder	Plate spring	Ressort à disques	36,6x20,4x0,4	3	3
213	0634 306 015	Runddichtring	Annular seal ring	Joint annulaire	15,3x2,4 DIN 3770	1	1
214	0730 150 185	Scheibe	Washer	Rondelle	—	1	1
215	0631 329 085	Spannstift	Roll pin	Goupille de serrage	8x36 DIN 1481	1	1
216	2049 342 018	Nabe	Hub	Moyeu	—	1	1

Tafel/Table/Planche 5 T - 3319 Eicher Differential, Schaltung für Differentialsperre
 Differential assembly, Differential lock control
 Différentiel, Commande pour le verrouillage du différentiel



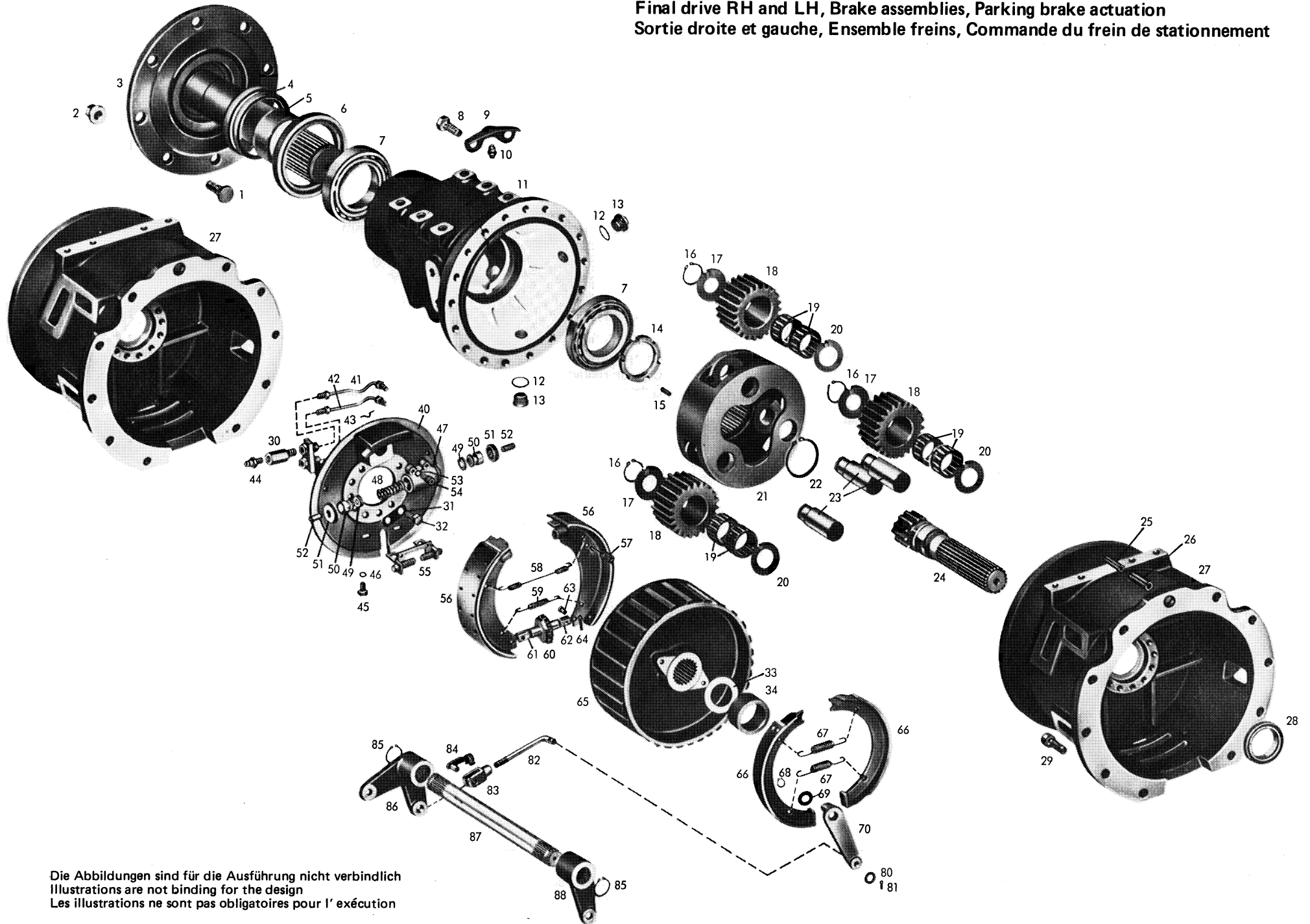
Die Abbildungen sind für die Ausführung nicht verbindlich
 Illustrations are not binding for the design
 Les illustrations ne sont pas obligatoires pour l'exécution

Bild - Nr. Fig. - No.	Teil - Nr. Part - No. Pièce-No.	Teilbezeichnung	Designation	Dénomination	Daten/Data/Dates	2068 016 063 065	
		Differential	Differential assembly	Différentiel			
1	0636 015 114	Sechskantschraube	Hex. head screw	Vis à six pans	M 10x22 DIN 933 - 8.8	22	22
2	2052 309 156	Lagerdeckel rechts	Bearing cover RH	Chapeau de palier droit	—	1	1
3	0731 201 266	Bolzen	Pin	Boulon	—	1	1
4	0631 604 013	Schaftschraube	Shoulder screw	Vis sans tête	M 16x50 DIN 427 - 5.8	1	1
5	0634 304 049	Runddichtring	Annular seal ring	Joint annulaire	240x3 DIN 3770	2	2
6	0634 309 268	Wellendichtring	Shaft seal	Bague d'étanchéité	BS 62x85x12/14 ZFN - 132	2	2
7	0730 002 347	Ausgleichscheibe wahlweise:	Shim optional:	Cale de réglage en option:	1,3 mm	1	1
—	0730 002 348	Ausgleichscheibe	Shim	Cale de réglage	1,2 mm	1	1
—	0730 002 349	Ausgleichscheibe	Shim	Cale de réglage	1,1 mm	1	1
—	0730 000 697	Ausgleichscheibe	Shim	Cale de réglage	1,0 mm	1	1
—	0730 002 350	Ausgleichscheibe	Shim	Cale de réglage	0,9 mm	1	1
—	0730 002 351	Ausgleichscheibe	Shim	Cale de réglage	0,8 mm	1	1
—	0730 002 352	Ausgleichscheibe	Shim	Cale de réglage	0,7 mm	1	1
—	0730 002 353	Ausgleichscheibe	Shim	Cale de réglage	0,6 mm	1	1
—	0730 000 495	Ausgleichscheibe	Shim	Cale de réglage	0,5 mm	1	1
8	0635 331 232	Kugellager	Ball bearing	Roulement à billes	6016 C3 DIN 625 (80x125x22)	1	1
9	2052 338 068	Schiebemuffe	Shifter collar	Manchon coulissant	—	1	1
10	2052 338 067	Bolzen	Pin	Boulon	—	12	12
11	2052 309 070	Bolzen	Pin	Boulon	—	2	2
12	2052 209 076	Differentialgehäuse rechts * kompl.	RH differential housing ass. *	Ensemble boîter de Différentiel, *	—	1	1
—	2052 309 113	Differentialgehäuse bestehend aus:	Differential housing	Boîter de différentiel	—	1	1
—	0730 260 444	Buchse	Sleeve	Douille	—	1	1
13	2052 309 069	Bolzen	Pin	Boulon	—	1	1
14	2049 309 160	Anlaufscheibe rechts	RH thrust washer	Rondelle de butée droite	—	1	1
15	2052 309 057	Achskegelrad rechts	RH differential side gear	Pignon planétaire droite	z/teeht/dents = 20	1	1
16	0730 361 006	Verschlußdeckel	Sealing cover	Couvercle de fermeture	—	2	2
17	0730 103 039	Anlaufscheibe	Thrust washer	Rondelle de butée	—	4	4
18	2052 309 043	Ausgleichkegelrad	Differential pinion	Pignon satellite	z/teeth/dents = 13	4	4
19	2052 309 014	Kreuzstück	Universal joint	Croisillon	—	1	1

Bild - Nr. Fig. - No.	Teil - Nr. Part - No. Pièce-No.	Teilbezeichnung	Designation	Dénomination	Daten/Data/Dates	2068 016	
						063	065
20	2052 309 046	Achskegelrad links	LH differential side gear	Pignon planétaire gauche	z/teeth/dents = 20	1	1
21	2049 309 159	Anlaufscheibe links	LH thrust washer	Rondelle de butée gauche	—	1	1
22	2052 309 098	Tellerrad *	Crown wheel *	Couronne *	z/teeth/dents = 57	1	1
—	2052 304 350	Hauptwelle	Main drive shaft	Arbre principal	z/teeth/dents = 10	1	1
		Kpl. - Nr. 2052 204 146	Ass. - no. 2052 204 146	No. de l'ensemble 2052 204 146			
23	2052 209 075	Differentialgehäuse * links kompl.	LH differential housing * ass.	Ensemble boîter de différentiel * gauche	—	1	1
—	2052 309 112	bestehend aus: Differentialgehäuse	consisting of: Differential housing	composé de: Boîter de différentiel	—	1	1
—	0730 260 444	Buchse	Sleeve	Douille	—	1	1
24	—	entfällt	not installed	n'est pas installé	—	—	—
25	0636 011 026	Sechskantschraube	Hex. head screw	Vis à six pans	M 12x55 DIN 931 - 8.8	12	12
26	0636 016 134	Sechskantschraube	Hex. head screw	Vis à six pans	M 12x65 DIN 933 - 8.8	4	4
27	0635 371 031	Rollenlager	Roller bearing	Roulement à rouleaux	30 216 DIN 720 (80x140x28,25)	1	1
28	2049 309 507	Ausgleichscheibe wahlweise:	Shim optional:	Cale de réglage en option:	2,9 mm	1	1
—	2049 309 090	Ausgleichscheibe	Shim	Cale de réglage	2,8 mm	1	1
—	2049 309 506	Ausgleichscheibe	Shim	Cale de réglage	2,7 mm	1	1
—	2049 309 091	Ausgleichscheibe	Shim	Cale de réglage	2,6 mm	1	1
—	2049 309 525	Ausgleichscheibe	Shim	Cale de réglage	2,5 mm	1	1
—	2049 309 524	Ausgleichscheibe	Shim	Cale de réglage	2,4 mm	1	1
—	2049 309 523	Ausgleichscheibe	Shim	Cale de réglage	2,3 mm	1	1
—	2049 309 532	Ausgleichscheibe	Shim	Cale de réglage	2,2 mm	1	1
—	2049 309 533	Ausgleichscheibe	Shim	Cale de réglage	2,1 mm	1	1
—	2049 309 534	Ausgleichscheibe	Shim	Cale de réglage	2,0 mm	1	1
—	2049 309 535	Ausgleichscheibe	Shim	Cale de réglage	1,9 mm	1	1
—	2049 309 536	Ausgleichscheibe	Shim	Cale de réglage	1,8 mm	1	1
29	2052 309 119	Lagerdeckel links	Bearing cover LH	Chapeau de palier gauche	—	1	1
30	0731 201 266	Bolzen	Pin	Boulon	—	1	1
		Schaltung für Differentialsperre	Differential lock control	Commande de verrouillage du différentiel			
35	0631 329 057	Spannstift	Roll pin	Goupille de serrage	5x40 DIN 1481	2	2
36	0631 329 086	Spannstift	Roll pin	Goupille de serrage	8x40 DIN 1481	2	2
37	2052 238 016	Differentialsperrehebel kompl.	Differential lock lever ass.	Levier de blocage du différentiel compl.	—	1	1
38	0634 303 161	Runddichtring	Annular seal ring	Joint annulaire	17x1,5 DIN 3770	2	2

Tafel/Table/Planche 5 T - 3319 Eicher

Bild - Nr. Fig. - No.	Teil - Nr. Part - No. Pièce-No.	Teilbezeichnung	Designation	Dénomination	Daten/Data/Dates	2068 016	
						063	065
39	2052 338 034	Welle	Shaft	Arbre	—	1	1
40	2052 338 030	Nocken	Cam	Came	—	1	1
41	2052 338 069	Schaltgabel	Shifter fork	Fourchette de commande	—	1	1
42	0730 001 313	Scheibe	Washer	Rondelle	—	1	1
43	0732 040 691	Druckfeder	Detent spring	Ressort de compression	—	1	1
44	0730 001 312	Scheibe	Washer	Rondelle	—	1	1
45	0730 001 309	Ausgleichscheibe wahlweise:	Shim optional:	Cale de réglage en option:	2,0 mm	1	1
—	0730 001 310	Ausgleichscheibe	Shim	Cale de réglage	1,0 mm	1	1
—	0730 001 311	Ausgleichscheibe	Shim	Cale de réglage	0,5 mm	1	1
—	0730 002 224	Ausgleichscheibe	Shim	Cale de réglage	0,3 mm	1	1
—	0730 002 223	Ausgleichscheibe	Shim	Cale de réglage	0,2 mm	1	1
46	0730 102 026	Ausgleichscheibe wahlweise:	Shim optional:	Cale de réglage en option:	2,0 mm	1	1
—	0730 102 027	Ausgleichscheibe	Shim	Cale de réglage	1,5 mm	1	1
—	0730 102 028	Ausgleichscheibe	Shim	Cale de réglage	1,0 mm	1	1
47	0730 061 400	Scheibe	Washer	Rondelle	—	1	1
48	0631 329 071	Spannstift	Roll pin	Goupille de serrage	6x36 DIN 1481	1	1



Die Abbildungen sind für die Ausführung nicht verbindlich
 Illustrations are not binding for the design
 Les illustrations ne sont pas obligatoires pour l'exécution

Bild - Nr. Fig. - No.	Teil - Nr. Part - No. Pièce-No.	Teilbezeichnung	Designation	Dénomination	Daten/Data/Dates	2068 063	016 065
		Abtrieb rechts und links	Final drive RH and LH	Sortie droite et gauche			
1	2057 311 027	Riffelschraube	Knurled - head screw	Vis cannelée	—	16	16
2	0637 018 003	Radmutter	Wheel nut	Ecrou de fixation roue	A 20 DIN 74 361 - 10	16	16
3	2068 211 081	Hinterachswelle kompl. * bestehend aus:	Rear axle shaft ass. * consisting of:	Ensemble arbre du pont AR *	—	2	2
—	2068 311 143	Hinterachswelle	Rear axle shaft	Arbre du pont AR	—	2	2
—	2068 311 269	Radflansch	Wheel flange	Bride de roue	—	2	2
4	0634 307 279	Gleitringdichtung	Slide - ring seal	Bague d'étanchéité glissante	76.90 H — 08	2	2
—	0634 304 372	Runddichtring (austauschbare Einzelteile zu Gleitringdichtung kompl.)	Annular seal ring (interchangeable components of the slide - ring seal)	Joint annulaire (pièces détachées échangeables de la bague d'étanchéité glissante)	102,8x121,8x9,5	4	4
5	2068 311 009	Rohr	Pipe	Tube	—	2	2
6	2068 311 011	Haltering	Retaining ring	Anneau de retenue	—	2	2
7	0635 371 029	Rollenlager	Roller bearing	Roulement à rouleaux	30 217 DIN 720 (85x150x30,5)	4	4
8	0636 016 058	Sechskantschraube	Hex. head screw	Vis à six pans	M 12x40 DIN 933 - 10.9	36	36
9	2068 311 010	Abdeckblech	Cover plate	Tôle de protection	—	2	2
10	0732 612 001	Entlüfterventil	Breather	Reniflard	—	2	2
11	2068 311 350	Achsrohr	Axle box	Trompette du pont AR	—	2	2
12	0634 801 200	Dichtring	Seal ring	Rondelle d'étanchéité	A 24x29 DIN 7603	6	6
13	0736 304 017	Verschlusschraube	Screw plug	Bouchon fileté	—	6	6
14	2068 311 008	Nutmutter	Slotted nut	Ecrou cannelé	—	2	2
15	0631 329 063	Spannstift	Roll pin	Goupille de serrage	6x12 DIN 1481	2	2
16	0630 531 049	Sicherungsring	Circlip	Circlip	40x2 DIN 471	6	6
17	0730 102 959	Anlaufscheibe	Thrust washer	Rondelle de butée	—	6	6
18	2068 311 181	Planetenrad	Planetary pinion	Roue planétaire	z/teeth/dents = 31	6	6
19	0735 358 062	Rollenkäfig	Roller cage	Cage à rouleaux	—	12	12
20	0730 102 684	Anlaufscheibe	Thrust washer	Rondelle de butée	—	6	6
21	2068 311 139	Planetenträger	Planetary carrier	Cage de transmission planétaire	—	2	2
22	0630 501 049	Sicherungsring	Circlip	Circlip	78x2,5 DIN 471	2	2
23	2068 311 163	Bolzen	Pin	Boulon	—	6	6
24	2068 311 178	Seitenwelle	Side shaft	Arbre latéral	z/teeth/dents = 15	2	2

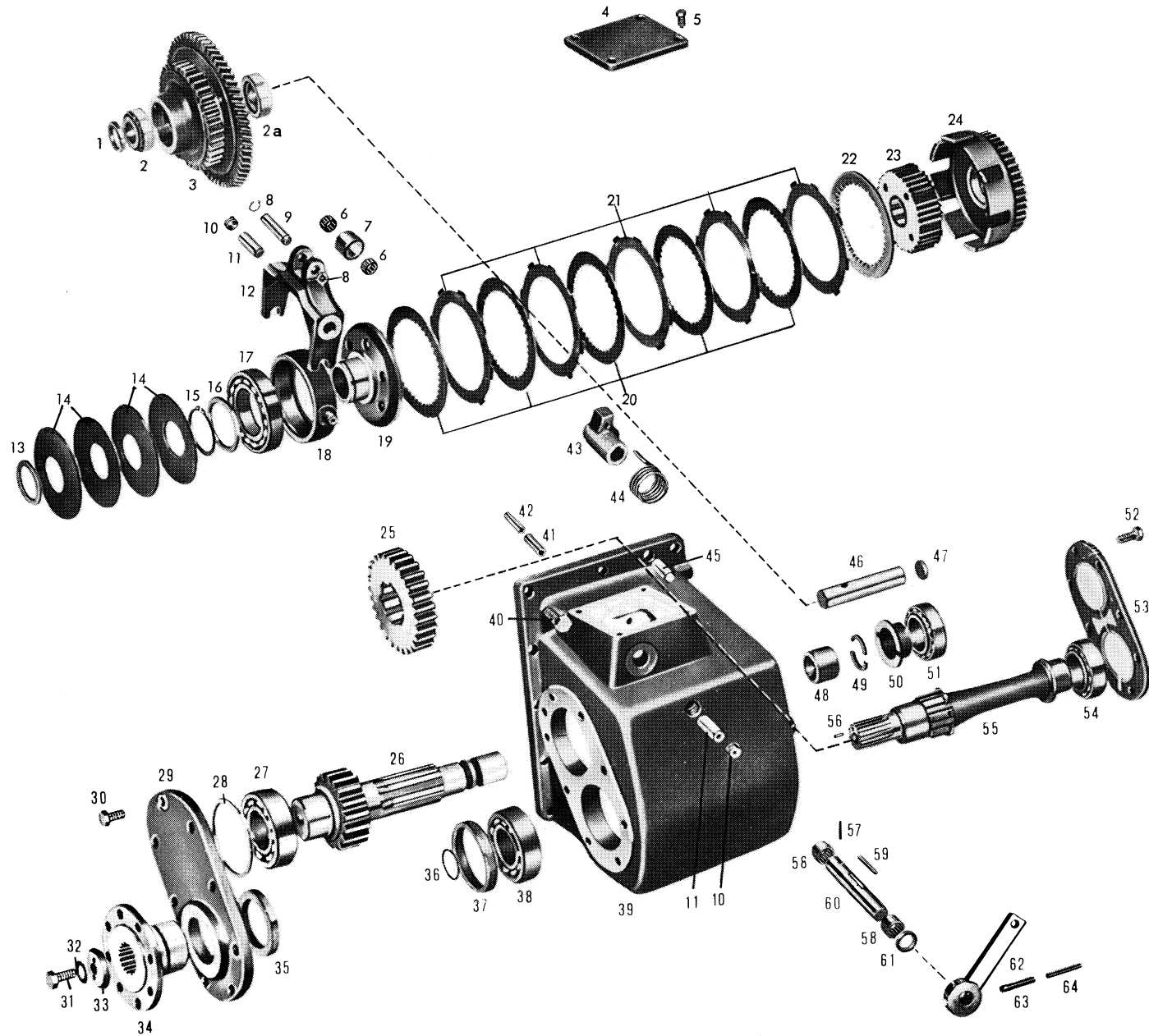
Bild - Nr. Fig. - No.	Teil - Nr. Part - No. Pièce-No.	Teilbezeichnung	Designation	Dénomination	Daten/Data/Dates	2068 016	
						063	065
25	0631 329 218	Spannstift	Roll pin	Goupille de serrage	10x60 DIN 1481	2	2
26	0631 329 219	Spannstift	Roll pin	Goupille de serrage	16x60 DIN 1481	2	2
27	2068 211 097	Bremsgehäuse kompl. * bestehend aus:	Brake housing ass. * consisting of:	Ensemble carter de frein * composé de:	—	2	2
—	2068 311 151	Bremsgehäuse	Brake housing	Carter de frein	—	2	2
—	2068 311 314	Hohlrad	Internal gear	Roue à denture intérieure	z/teeth/dents = 78	2	2
28	0734 309 040	Wellendichtring	Shaft seal	Bague d' étanchéité	—	2	2
29	0636 101 476	Zylinderschraube	Socket head screw	Vis à tête cylindrique	M 14x60 DIN 912 - 10.9	20	20
30	2052 311 028	Verlängerungsschraube	Adjusting screw	Vis de rallonge	—	4	4
31	4631 333 062	Sicherungsblech	Lock plate	Plaquette d' arrêt	—	12	12
32	0636 015 115	Sechskantschraube	Hex. head screw	Vis à six pans	M 10x22 DIN 933 - 10.9	22	22
33	0730 000 032	Scheibe	Washer	Rondelle	1,0 mm	2	2
—	0730 000 033	wahlweise: Scheibe	optional: Washer	en option: Rondelle	0,5 mm	2	2
—	0730 002 040	Scheibe	Washer	Rondelle	0,3 mm	2	2
34	0730 061 103	Zwischenring rechts	RH spacer	Entretoise droite	—	1	1
—	0730 061 102	Zwischenring links	LH spacer	Entretoise gauche	—	1	1
		Bremsen	Brake assemblies	Ensemble freins			
40-70	0501 001 545	Doppelbremse 250x60/250x40 Type 25 - 669/4 rechts	Dual brake 250x60/250x40 Type 25 - 669/4 RH	Frein double 250x60/250x40 Type 25 - 669/4 droite	—	1	1
—	0501 001 546	Doppelbremse 250x60/250x40 Type 25 - 669/4 links	Dual brake 250x60/250x40 Type 25 - 669/4 LH	Frein double 250x60/250x40 Type 25 - 669/4 gauche	—	1	1
40	0501 202 431	Bremsteller kompl. rechts	Brake shield ass. RH	Ensemble plateau de frein droite	—	1	1
41	0501 303 563	Bremsrohr rechts (Entlüftungsrohr)	Brake line RH (Bleeder pipe)	Conduite de frein droite (Tube d' évacuation)	—	1	1
42	0501 303 565	Bremsrohr rechts (Druckrohr)	Brake line RH (Hydraulic pipe)	Conduite de frein droite (Tube de refoulement)	—	1	1
—	0501 202 432	Bremsteller kompl. links	Brake shield ass. LH.	Ensemble plateau de frein gauche	—	1	1
—	0501 303 562	Bremsrohr links (Entlüftungsrohr)	Brake line LH (Bleeder pipe)	Conduite de frein gauche (Tube d' évacuation)	—	1	1
—	0501 303 564	Bremsrohr links (Druckrohr)	Brake line LH (Hydraulic pipe)	Conduite de frein gauche (Tube de refoulement)	—	1	1
43	0501 304 366	Federbügel	Spring clip	Épingle	—	4	4

Bild - Nr. Fig. - No.	Teil - Nr. Part - No. Pièce-No.	Teilbezeichnung	Designation	Dénomination	Daten/Data/Dates	2068 016	
						063	065
44	0501 200 072	Entlüfterventil	Bleeder valve	Vis de purge	—	2	2
45	0636 015 278	Sechskantschraube	Hex. head screw	Vis à six pans	M 8x16 DIN 933 - 8.8	4	4
46	0630 302 016	Federscheibe	Spring washer	Rondelle élastique	B 8 DIN 137	4	4
47 - 52	0501 304 702	Radzylinder kompl. bestehend aus:	Wheel cylinder body ass. consisting of:	Ensemble cylindre frein de roue composé de:	—	2	2
47	0501 303 210	Radzylindergehäuse	Wheel cylinder housing	Cylindre frein de roue	—	2	2
48	0501 302 801	Kolbenfeder	Piston spring	Ressort de piston	—	2	2
49	0501 304 782	Nutring	U - section ring	Anneau cannelé	—	4	4
50	0501 304 783	Kolben	Piston	Piston	—	4	4
51	0501 304 885	Schutzkappe	Protection cap	Capuchon	—	4	4
52	0501 304 784	Druckbolzen	Thrust pin	Boulon de butée	—	4	4
53	0630 305 001	Federring	Spring washer	Rondelle élastique	6 DIN 7980	4	4
54	0636 101 015	Zylinderschraube	Socket head screw	Vis à tête cylindrique	M 6x25 DIN 912 - 8.8	4	4
55	0501 202 377	Zentrierbock kompl.	Centring ass.	Ensemble dispositif de centrage	—	2	2
56	0501 202 536	Bremsbacke mit Belag	Brake shoe with lining	Machofre avec garniture	—	4	4
—	0501 304 258	Bremsbelag	Brake lining	Garniture	60x5x272 Tigril 112	4	4
—	0631 108 012	Niet	Rivet	Rivet	B 5x10 DIN 7338	56	56
57	0501 304 369	Druckfeder	Detent spring	Ressort de compression	—	4	4
58	0501 302 139	Zugfeder	Tension spring	Ressort de rappel	—	2	2
59	0501 304 451	Zugfeder	Tension spring	Ressort de rappel	—	2	2
60	0501 304 260	Nachstellrad	Adjusting device	Roue dentée	—	2	2
61	0501 302 133	Gewindebolzen (Linksgewinde)	Set screw (LH thread)	Boulon fileté (pas à gauche)	—	2	2
62	0501 302 834	Gewindebolzen (Rechtsgewinde)	Set screw (RH thread)	Boulon fileté (pas à droite)	—	2	2
63	0631 202 068	Bolzen	Pin	Boulon	8 h 11x18x15 DIN 1434	4	4
64	0631 701 060	Splint	Cotter pin	Goupille fendue	2x15 DIN 94	4	4
65	0501 302 119	Bremstrommel	Brake drum	Tambour de frein	—	2	2
66	0501 202 562	Bremsbacke mit Belag	Brake shoe with lining	Machofre avec garniture	—	4	4
67	0501 300 460	Zugfeder	Tension spring	Ressort de rappel	—	4	4
68	0630 501 012	Sicherungsring	Circlip	Circlip	16x1 DIN 471	2	2
69	0501 300 408	Beilagscheibe	Plain washer	Rondelle plate	—	2	2

Bild - Nr. Fig. - No.	Teil - Nr. Part - No. Pièce-No.	Teilbezeichnung	Designation	Dénomination	Daten/Data/Dates	2068 016	
						063	065
70	0501 302 147	Bremsnocke rechts	Brake cam RH	Came de frein droite	—	1	1
—	0501 303 038	Bremsnocke links	Brake cam LH	Came de frein gauche	—	1	1
		Feststellbremsbe- tätigung	Parking brake actuation	Manoeuvre du frein de stationnement			
80	0630 001 016	Scheibe	Washer	Rondelle	—	2	2
81	0631 701 035	Splint	Cotter pin	Goupille fendue	4x20 DIN 94	2	2
82	2052 325 069	Zugstange	Tie rod	Barre d' accouplement	—	2	2
83	0632 101 007	Gabelkopf	Yoke	Chape	G 12x24 DIN 71 752	2	2
84	0631 225 011	Bolzen	Pin	Boulon	12x24 SXN — 01	2	2
85	0630 501 023	Sicherungsring	Circlip	Circlip	29x1,5 DIN 471	2	2
86	2052 325 002	Bremshebel rechts	Brake lever RH	Levier de frein droite	—	1	1
87	2052 325 001	Bremswelle	Brake shaft	Axe de frein	—	1	1
88	2052 325 003	Bremshebel links	Brake lever LH	Levier de frein gauche	—	1	1

Tafel/Table/Planche 7 T - 3319 Eicher

Vorderradantrieb
Front - Wheel drive
Mécanisme de pont AV



Die Abbildungen sind für die Ausführung nicht verbindlich
Illustrations are not binding for the design
Les illustrations ne sont pas obligatoires pour l' exécution

Bild - Nr. Fig. - No.	Teil - Nr. Part - No. Pièce-No.	Teilbezeichnung	Designation	Dénomination	Daten/Data/Dates	2068 016 063 065	
		Vorderradantrieb	Front wheel drive	Mécanisme de pont AV			
1	0730 062 214	Ring wahlweise:	Ring optional:	Anneau en option:	6,7 mm	1	—
—	0730 062 215	Ring	Ring	Anneau	6,6 mm	1	—
—	0730 062 216	Ring	Ring	Anneau	6,5 mm	1	—
—	0730 062 217	Ring	Ring	Anneau	6,4 mm	1	—
—	0730 062 218	Ring	Ring	Anneau	6,3 mm	1	—
—	0730 062 219	Ring	Ring	Anneau	6,2 mm	1	—
—	0730 062 220	Ring	Ring	Anneau	6,1 mm	1	—
—	0730 062 221	Ring	Ring	Anneau	6,0 mm	1	—
—	0730 062 222	Ring	Ring	Anneau	5,9 mm	1	—
—	0730 062 223	Ring	Ring	Anneau	5,8 mm	1	—
2	0635 373 019	Rollenlager	Roller bearing	Roulement à rouleaux	32 206 DIN 720 (30x62x21,25)	1	—
2a	0635 376 007	Rollenlager	Roller bearing	Roulement à rouleaux	33 206 DIN 720 (30x62x25)	1	—
3	2052 346 441	Doppelstirnrad (Kennzahl 19 SU/572)	Dual spur gear (Index figure 19 SU/572)	Pignon droit double (Repère 19 SU/572)	z/teeth/dents = 39/62	1	—
4	2052 346 324	Deckel	Cover	Couvercle	—	1	—
5	0636 015 060	Sechskantschraube	Hex. head screw	Vis à six pans	M 8x12 DIN 933 - 8.8	4	—
6	0635 300 512	Nadelkäfig	Needle cage	Cage à aiguilles	K 12x18x12	2	—
7	0730 160 252	Rolle	Roller	Rouleau	—	1	—
8	0630 501 008	Sicherungsring	Circlip	Circlip	12x1 DIN 471	2	—
9	2049 346 044	Bolzen	Pin	Boulon	—	1	—
10	0636 301 006	Verschlussschraube	Screw plug	Bouchon fileté	M 18x1,5 DIN 906 - 5.8	2	—
11	0731 201 058	Bolzen	Pin	Boulon	—	2	—
12	2052 246 252	Ausrückgabel kompl. *	Shifter yoke ass. *	Ensemble fourchette de débrayage *	—	1	—
—	bestehend aus:	consisting of:	composé de:				
—	2052 346 482	Ausrückgabel	Shifter yoke	Fourchette de débrayage	—	1	—
—	0730 260 087	Buchse	Sleeve	Douille	—	2	—
13	0730 100 980	Einstellscheibe wahlweise:	Shim optional:	Cale de réglage en option:	5,0 mm	1	—
—	0730 100 981	Einstellscheibe	Shim	Cale de réglage	4,5 mm	1	—
—	0730 100 982	Einstellscheibe	Shim	Cale de réglage	4,0 mm	1	—
—	0730 100 983	Einstellscheibe	Shim	Cale de réglage	3,5 mm	1	—
—	0730 100 984	Einstellscheibe	Shim	Cale de réglage	3,0 mm	1	—
—	0730 100 985	Einstellscheibe	Shim	Cale de réglage	2,5 mm	1	—
—	0730 100 986	Einstellscheibe	Shim	Cale de réglage	2,0 mm	1	—

Bild - Nr. Fig. - No.	Teil - Nr. Part - No. Pièce-No.	Teilbezeichnung	Designation	Dénomination	Daten/Data/Dates	2068 016	
						063	065
14	2052 246 213	Federsäule kompl. *	Spring pack ass. *	Ensemble de rondelles coniques *	N = 11 880	1	—
—	0732 000 010	bestehend aus: Tellerfeder	consisting of: Poppet spring	composé de: Rondelle conique	—	4	—
15	0630 501 044	Sicherungsring	Circlip	Circlip	65x2,5 DIN 471	1	—
16	0730 100 668	Abstandscheibe	Spacing washer	Rondelle d' écartement	—	1	—
17	0635 342 007	Schräggugellager	Steep-angle ball bearing	Roulement à billes a disposition oblique	7213 DIN 628 (65x120x23)	1	—
18	2049 346 029	Druckring	Thrust ring	Anneau de butée	—	1	—
19	2052 346 352	Druckstück	Pressure piece	Butée	—	1	—
20	2049 346 087	Innenlamelle	Drive plate	Disque intérieur	—	6	—
21	2052 246 196	Außenlamelle	Driven plate	Disque extérieur	—	6	—
22	2049 346 033	Druckscheibe	Pressure plate	Rondelle de butée	—	1	—
23	2052 346 481	Lamellenträger	Plate carrier	Tambour pour disques	—	1	—
24	2052 246 223	Stirnrad mit Kupplungsglocke kompl. (Kennzahl 19 SU/572)	Spur gear with clutch drum ass. (Index figure 19 SU/572)	Ensemble pignon droit avec carter d'embrayage (Repère 19 SU/572)	z/teeth/dents = 38	1	—
25	2052 346 429	Stirnrad	Spur gear	Pignon droit	z/teeth/dents = 39	1	—
26	2052 346 430	Stirnradwelle	Spur gear shaft	Arbre de pignon droit	z/teeth/dents = 20	1	—
27	0635 375 003	Rollenlager	Roller bearing	Roulement à rouleaux	31 309 DIN 720 (45x100x27,25)	1	—
28	0730 102 103	Ausgleichscheibe wahlweise:	Shim optional:	Cale de réglage en option:	2,8 mm	1	—
—	0730 102 104	Ausgleichscheibe	Shim	Cale de réglage	2,75 mm	1	—
—	0730 102 105	Ausgleichscheibe	Shim	Cale de réglage	2,7 mm	1	—
—	0730 102 106	Ausgleichscheibe	Shim	Cale de réglage	2,65 mm	1	—
—	0730 102 060	Ausgleichscheibe	Shim	Cale de réglage	2,6 mm	1	—
—	0730 102 061	Ausgleichscheibe	Shim	Cale de réglage	2,55 mm	1	—
—	0730 102 062	Ausgleichscheibe	Shim	Cale de réglage	2,5 mm	1	—
—	0730 102 063	Ausgleichscheibe	Shim	Cale de réglage	2,45 mm	1	—
—	0730 102 064	Ausgleichscheibe	Shim	Cale de réglage	2,4 mm	1	—
—	0730 102 065	Ausgleichscheibe	Shim	Cale de réglage	2,35 mm	1	—
—	0730 102 066	Ausgleichscheibe	Shim	Cale de réglage	2,3 mm	1	—
—	0730 102 067	Ausgleichscheibe	Shim	Cale de réglage	2,25 mm	1	—
—	0730 102 068	Ausgleichscheibe	Shim	Cale de réglage	2,2 mm	1	—
—	0730 102 069	Ausgleichscheibe	Shim	Cale de réglage	2,15 mm	1	—
—	0730 102 070	Ausgleichscheibe	Shim	Cale de réglage	2,1 mm	1	—
—	0730 102 071	Ausgleichscheibe	Shim	Cale de réglage	2,05 mm	1	—
—	0730 102 072	Ausgleichscheibe	Shim	Cale de réglage	2,0 mm	1	—
—	0730 102 073	Ausgleichscheibe	Shim	Cale de réglage	1,95 mm	1	—
—	0730 102 074	Ausgleichscheibe	Shim	Cale de réglage	1,9 mm	1	—

Tafel/Table/Planche 7 T - 3319 Eicher

Bild - Nr. Fig. - No.	Teil - Nr. Part - No. Pièce-No.	Teilbezeichnung	Designation	Dénomination	Daten/Data/Dates	2068 016	
						063	065
28	0730 102 075	Ausgleichscheibe	Shim	Cale de réglage	1,85 mm	1	—
—	0730 102 700	Ausgleichscheibe	Shim	Cale de réglage	1,8 mm	1	—
29	2052 346 364	Gehäusedeckel vorne	Housing cover, front	Couvercle du carter AV	—	1	—
30	0636 015 120	Sechskantschraube	Hex. head screw	Vis à six pans	M 10x25 DIN 933 - 8.8	8	—
31	0636 016 009	Sechskantschraube	Hex. head screw	Vis à six pans	M 12x25 DIN 933 - 8.8	1	—
32	0630 602 004	Sicherungsblech	Lock plate	Frein d'écrou	13 DIN 432	1	—
33	2049 346 096	Scheibe	Washer	Rondelle	—	1	—
34	2052 346 386	Abtriebsflansch	Out put flange	Bride de sortie	—	1	—
—	0736 020 029	Sechskantschraube	Hex. head screw	Vis à six pans	M 10x1	8	—
—	0637 011 534	Sicherungsmutter	Locking nut	Contre - écrou	M 10x1-10	8	—
35	0634 309 220	Wellendichtring	Shaft seal	Bague d'étanchéité	CS 58x80x10/12	1	—
36	0634 306 247	Runddichtring	Annular seal ring	Joint annulaire	40x2 DIN 3770	1	—
37	0730 062 240	Distanzring	Spacing ring	Rondelle de écartement	8,9 mm	1	—
—	0730 062 241	Distanzring	Spacing ring	Rondelle de écartement	8,7 mm	1	—
—	0730 062 242	Distanzring	Spacing ring	Rondelle de écartement	8,5 mm	1	—
—	0730 062 243	Distanzring	Spacing ring	Rondelle de écartement	8,4 mm	1	—
—	0730 062 244	Distanzring	Spacing ring	Rondelle de écartement	8,3 mm	1	—
—	0730 062 245	Distanzring	Spacing ring	Rondelle de écartement	8,2 mm	1	—
—	0730 062 246	Distanzring	Spacing ring	Rondelle de écartement	8,1 mm	1	—
38	0635 501 021	Lageraußenring	Bearing outer race	Bague extérieure	3720	1	—
—	0635 501 022	Lagerinnenring	Bearing inner race	Bague intérieure	3780	1	—
39	2052 346 431	Gehäuse	Housing	Carter	—	1	—
40	0636 016 015	Sechskantschraube	Hex. head screw	Vis à six pans	M 12x35 DIN 933 - 8.8	11	—
41	0631 329 072	Spannstift	Roll pin	Goupille de serrage	6x40 DIN 1481	1	—
42	0631 329 145	Spannstift	Roll pin	Goupille de serrage	3,5x40 DIN 1481	1	—
43	2052 346 323	Nocken	Cam	Came	—	1	—
44	0732 010 002	Drehfeder	Torsion spring	Ressort de torsion	—	1	—
45	0631 306 081	Zylinderstift	Dowel	Goujon cylindrique	12 m 6x30 ZFN - 6	2	—
46	2052 346 427	Lagerbolzen	King pin	Pivot de fusée	—	1	—
47	0630 361 029	Deckel	Cover	Couvercle	30 DIN 443	1	—
48	0730 160 135	Zwischenrohr	Spacer sleeve	Entretoise	—	1	—
49	0730 100 708	Geteilter Ring	Split ring	Anneau divise	—	1	—

Bild - Nr. Fig. - No.	Teil - Nr. Part - No. Pièce-No.	Teilbezeichnung	Designation	Dénomination	Daten/Data/Dates	2068 016	
						063	065
50	2052 346 428	Anlaufbuchse	Collar sleeve	Douille de butée	—	1	—
51	0635 375 001	Rollenlager	Roller bearing	Roulement à rouleaux	31 307 DIN 720 (35x80x22,75)	1	—
52	0636 015 110	Sechskantschraube	Hex. head screw	Vis à six pans	M 10x20 DIN 933 - 8.8	8	—
53	2052 346 066	Gehäusedeckel hinten	Housing cover, rear	Couvercle du carter, AR	—	1	—
54	0635 501 175	Lageraußenring	Bearing outer race	Bague extérieure	25 523	1	—
—	0635 501 006	Lagerinnenring	Bearing inner race	Bague intérieure	25 590	1	—
55	2052 346 483	Abtriebswelle	Output shaft	Arbre de sortie	—	1	—
56	0631 308 026	Kerbstift	Grooved pin	Clou cannelé	5x12 DIN 1473 - 6 - S	1	—
57	0631 329 158	Spannstift	Roll pin	Goupille de serrage	3x32 DIN 1481	1	—
58	0635 303 050	Nadelhülse	Needle bush	Douille à aiguilles	HK 20 20 (20x26x20)	2	—
59	0631 501 412	Paßfeder	Adjusting spring	Ressort d'ajustage	B 6x4x36 DIN 6885	1	—
60	2049 346 070	Schaltwelle	Shifter shaft	Arbre de commande	—	1	—
61	0634 300 229	Wellendichtring	Shaft seal	Bague d'étanchéité	B 20x30x7 ZFN - 132	1	—
62	0501 203 124	Hebel **	Lever **	Levier **	—	1	—
63	0631 329 087	Spannstift	Roll pin	Goupille de serrage	8x45 DIN 1481	1	—
64	0631 329 058	Spannstift	Roll pin	Goupille de serrage	5x45 DIN 1481	1	—