

**ERSATZTEIL-LISTE
SPARE PARTS LIST
LISTE DES PIECES DE
RECHANGE**

Änderungen vorbehalten!
With the reserve of modifications!
Modifications reserves!

**ZF- SCHLEPPERTRIEBWERK
ZF-TRACTOR TRANSMISSION
ENSEMBLE BOITE-PONT ZF
POUR TRACTEURS AGRICOLES**

T-3401

Stückliste Nr.: / Parts list No.: / Liste de pieces No.: **Getriebe**

2068 022 002
2068 022 003
2068 022 006
2068 022 007
2068 022 011
2068 022 015

Getriebe

2068 022 022
2068 022 023
2068 022 026
2068 022 027
2068 022 031
2068 022 035

Kraftheber

6042 006 013



ZF Passau GmbH

Donaustr. 25 - 71

D- 94 034 Passau

Ausgabe: 11.71

LIEFERBEDINGUNGEN FÜR ERSATZTEILE

Bestellungen von Ersatzteilen sollen stets folgende Angaben enthalten, um eine richtige und schnelle Lieferung zu sichern:

1. Type
2. Aggregatnummer
3. Stücklistennummer
4. Fabrikat und Type des Fahrzeuges
5. Benennung des Ersatzteils: Wie in der Ersatzteilliste aufgeführt.
6. Ersatzteil-Nummer: Siehe Ersatzteilliste, Nummer ist größtenteils auch im Teil eingeschlagen.
7. Versandart: Post, Luftpost, Express, Fracht, Eilgut, Stückgut; fehlen Angaben, so geschieht der Versand nach unserem Ermessen.

} Angaben siehe Typenschild
bzw. eingeschlagene Zahlen

Telefonische oder telegraphische Bestellungen bitten wir schriftlich zu bestätigen.

Der Versand geschieht auf Gefahr des Käufers, auch dann, wenn die Ersatzteile nicht berechnet werden.

Zahlungsbedingungen: Die Kosten für Ersatzteile werden durch Nachnahme erhoben.

DELIVERY CONDITIONS FOR SPARE PARTS

In order to secure a correct and prompt delivery, all spare part orders should be compiled as follows:

1. Type
2. Serial-No.
3. Parts list No.
4. Trade mark and type of vehicle:
5. Denomination of spare part: according to the indication in the parts list.
6. Spare parts No.: see spare parts list, the number is very often engraved on the part.
7. Way of delivery: mail, air mail, express delivery, ordinary freight, express goods, cargo; if no indication is made, the transportation will be realized to our opinion.

} see indications on type
identification plate
resp. engraved part number

We kindly ask you to confirm orders given by telephone call or telegrams.

Even if the spare parts are free of charge the delivery will be to the buyers obligations.

Terms : Cash on delivery

CONDITIONS DE LIVRAISON POUR LES PIÈCES DE RECHANGE

Afin de vous assurer une prompte et correcte livraison, les commandes des pièces de rechange doivent être rédigées dans la façon suivante:

1. Type
2. No. de la série
3. No. de la liste de pièces
4. Marque et type de véhicule
5. Dénomination de la pièce de rechange comme indiqué sur la liste des pièces de rechange.
6. No. de la pièce : v. liste des pièces de rechange, la plupart du temps, le nombre vient aussi poinçonné sur la pièce.
7. Mode d'expédition : par poste, poste aérienne, express, en grande vitesse, en colis ; où il n'y a pas des spécifications, l'expédition sera effectuée à notre choix.

} v. les indications sur la plaque
de type, resp. les chiffres poinçonnés

Nous vous prions de nous confirmer par écrit les commandes données par téléphone ou télégramme.

La marchandise sera toujours expédiée aux risques de l'acheteur, même dans le cas où les pièces de rechange ne viennent pas facturées.

Conditions de payment: contre remboursement.

INHALTSVERZEICHNIS

Verzeichnis der Ersatzteilgruppen

	Tafel
Abtrieb rechts und links	5
Antriebswelle	3
Bremsen	5
Differential	4
Eingangswelle	1
Feststellbremsbetätigung	5
Gehäusedeckel hinten	1
Gehäusedeckel vorne	1
Getriebegehäuse	1
Gruppengetriebe	3
Hauptwelle	3
Kriechgang-Verschlußteile	1
Kriechgang	2
Ölversorgung	1
Pumpenantrieb-Verschlußteile	1
Regelkraftheber KR - 25	6,7,8
Rücklauf	3
Schaltung	1 + 2
Schaltung für Differentialsperre	4
Superkriechgang	2
Vorderradantrieb	9
Vorgelegewelle	3
Zapfwelle	3
Zapfwellenschaltung	3

TABLE OF CONTENTS

List of Spare Part Groups

	Table
Final drive RH and LH.	5
Drive shaft	3
Brake assemblies	5
Differential assembly	4
Primary shaft	1
Parking-brake actuation	5
Housing cover-rear	1
Housing cover-front	1
Gearbox housing	1
Speed range assembly	3
Main shaft	3
Creep speed range - Locking components.	1
Creep speed range	2
Oil supply	1
Pump drive - Locking components	1
Controlled power lift KR - 25	6,7,8
Reverse idler gear	3
Shifter mechanism	1 + 2
Shifter mechanism for Differential lock	4
Super creep speed range	2
Front-wheel drive.	9
Countershaft	3
Pto-shaft	3
Pto-shaft shifter device.	3

Wichtige Hinweise/Bedienung und Wartung/Schmiervorschrift enthalten in Werkstatthandbuch für ZF-Schleppertriebwerke der Baureihe T-3000 mit ZF-Regelkraftheber.

**2.Auflage
Ausgabe: Januar 1976**

**Sowie in:
Bedienungsanleitung für ZF-Schleppertriebwerke der Baureihe T-3000 mit ZF-Regelkraftheber.**

Important notes/operation and maintenance/lubrication chart included in the Workshop manual for ZF-tractor power trains-series T-3000 with ZF-controlled power lift.

**2nd Edition
January 1976**

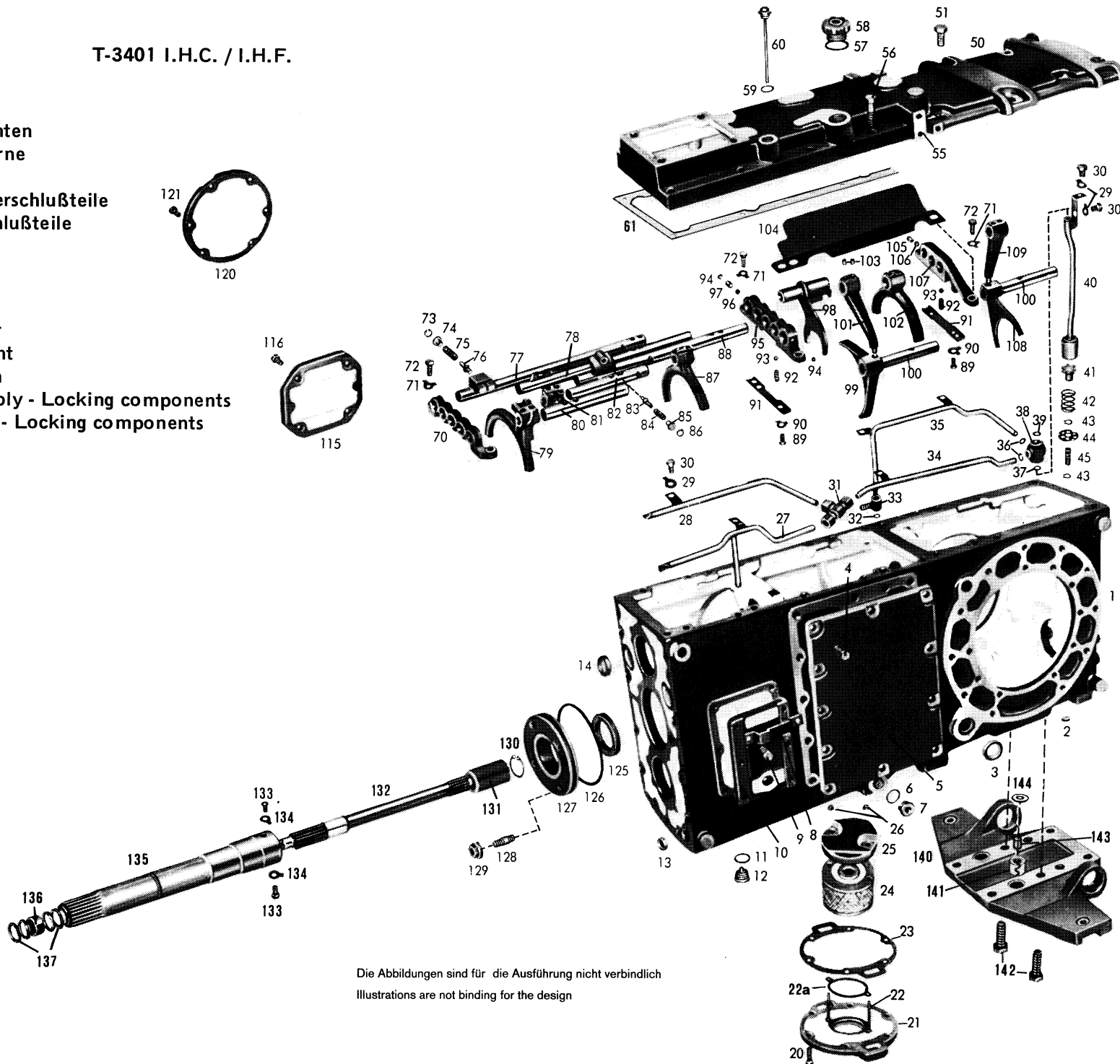
**As well as in:
Instructions for the operation of ZF-tractor power trains-series T-3000 with ZF-controlled power lift.**

Tafel/Table 1

T-3401 I.H.C. / I.H.F.

- Getriebegehäuse
- Ölversorgung
- Gehäusedeckel hinten
- Gehäusedeckel vorne
- Schaltung
- Pumpenantrieb-Verschußteile
- Kriechgang-Verschußteile
- Eingangswelle

- Gearbox housing
- Oil supply
- Housing cover rear
- Housing cover front
- Shifter mechanism
- Pump drive assembly - Locking components
- Creep speed range - Locking components
- Primary shaft



Die Abbildungen sind für die Ausführung nicht verbindlich
 Illustrations are not binding for the design

Tafel/Table 1

T - 3401/.H.C./L.H.F.

Bild-Nr. Fig.-No.	Teil-Nr. Part-No.	Teilbezeichnung	Designation	Daten/Data	Anzahl Quant.	Bemerkungen/Remarks
		<u>Getriebegehäuse</u>	<u>Gearbox housing</u>			
1	2052 301 020	Getriebegehäuse	Gearbox housing	—	1	
—	0730 365 069	Baumusterschild	Model identification plate	—	1	} zu Getriebegehäuse ref. Gearbox housing
—	0631 311 009	Kerbnagel	Grooved pin	3x5 DIN 1476 - 4D	4	
2	0630 361 038	Deckel	Cover	12 DIN 443	2	
3	0634 300 355	Wellendichtring	Shaft seal	B 30x40x7 ZFN - 132	2	
4	0636 016 009	Sechskantschraube	Hex. head screw	M 12x25 DIN 933-8.8	11	} entfällt bei Ausführung mit Vorderradantrieb not installed for version with front wheel drive
5	2052 346 001	Verschlußdeckel	Sealing cover	—	1	
6	0634 801 165	Dichtring	Seal ring	A 26x31 DIN 7603	2	
7	0636 302 008	Verschlußschraube	Screw plug	M 26x1,5 DIN 908-5.8	2	
8	2052 342 038	Bügel	Yoke	—	1	
9	0636 015 127	Sechskantschraube	Hex. head screw	M 10x30 DIN 933-8.8	6	
10	2052 342 026	Deckel	Cover	—	1	
11	0634 801 200	Dichtring	Seal ring	A 24x29 DIN 7603	1	
12	0015 300 160	Magnetverschlußschraube	Magnetic drain plug	—	1	
13	0630 361 033	Deckel	Cover	20 DIN 443	1	
14	0630 361 046	Deckel	Cover	42 DIN 443	2	
		<u>Ölversorgung</u>	<u>Oil supply</u>			
20	0636 015 120	Sechskantschraube	Hex. head screw	M 10x25 DIN 933-8.8	6	
21	2052 336 066	Deckel	Cover	—	1	
22	0636 610 195	Stiftschraube	Set screw	M 5x95 DIN 939-8.8	2	
22a	0501 303 920	Dichtring	Seal ring	—	1	zu Bild 24 / ref. figure 24
23	2052 336 067	Dichtung	Gasket	—	1	
24	2052 236 074	Saugfilter kpl. mit Dichtring	Suction filter ass. with seal ring	—	1	
25	2052 336 110	Deckel	Cover	—	1	
26	0637 011 033	Sechskantmutter	Hex. nut	M 5 DIN 985 - 8	2	

Bild-Nr. Fig.-No.	Teil-Nr. Part-No.	Teilbezeichnung	Designation	Daten/Data	Anzahl Quant.	Bemerkungen/Remarks
27	2052 236 068	Rohr I komplett	Lubrication pipe I assembly	—	1	
28	2052 236 045	Rohr II komplett	Lubrication pipe II assembly	—	1	
29	0630 601 006	Sicherungsblech	Lock plate	10,5 DIN 93	7	
30	0636 015 270	Sechskantschraube	Hex. head screw	M 10x16 DIN 933-8.8	7	
31	0637 880 050	Verschraubung	Bolting	QL 12 DIN 2353	1	
32	0634 306 011	Runddichtring	Annular seal ring	12,3x2,4 DIN 3770	2	
33	2052 336 056	Anschlußstück	Adapter	—	1	
34	2052 236 047	Rohr III komplett	Lubricating pipe III assembly	—	1	
35	2052 236 049	Rohr IV komplett	Lubricating pipe IV assembly	—	1	
36	0634 306 011	Runddichtring	Annular seal ring	12,3x2,4 DIN 3770	2	
37	0634 306 015	Runddichtring	Annular seal ring	15,3x2,4 DIN 3770	1	
38	2052 336 108	Verteilerstück	Oil distributor	—	1	
39	0634 306 022	Runddichtring	Annular seal ring	22,3x2,4 DIN 3770	1	
40	2052 236 052	Standrohr komplett	Vertical pipe assembly	—	1	
41	2052 336 130	Ventilscheibe	Valve plate	—	1	
42	0732 040 394	Druckfeder	Detent spring	—	1	
43	0630 501 007	Sicherungsring	Circlip	11x1 DIN 471	2	
44	2052 336 128	Ventildeckel	Valve cover	—	1	
45	2052 336 129	Führungsbolzen	Guide pin	—	1	
		<u>Gehäusedeckel hinten</u>	<u>Housing cover, rear</u>			
50	2052 240 003	Gehäusedeckel komplett	Housing cover assembly	—	1	} entfällt bei Ausführung mit Kraftheber not installed for version with controlled power lift
51	0636 016 039	Sechskantschraube	Hex. head screw	M 16x35 DIN 933-8.8	6	

Tafel/Table 1

T - 3401/ I.H.C./I.H.F.

Bild-Nr. Fig.-No.	Teil-Nr. Part-No.	Teilbezeichnung	Designation	Daten/Data	Anzahl Quant.	Bemerkungen/Remarks
		<u>Gehäusedeckel, vorne</u>	<u>Housing cover, front</u>			
55	2052 306 276	Gehäusedeckel	Housing cover	—	1	nach Stückliste - according to parts list 2068 026 056/057/060/061/064/065/ 068/069
—	2052 306 104	Gehäusedeckel	Housing cover	—	1	nach Stückliste - according to parts list 2068 026 071/072/073/074/075/076/ 077/078
56	0636 010 156	Sechskantschraube	Hex. head screw	M 10x40 DIN 931-8.8	10	
57	0634 801 215	Dichtring	Seal ring	A 42x49 DIN 7603	1	
58	2052 206 007	Entlüfter komplett	Breather assembly	—	1	
59	0634 801 057	Dichtring	Seal ring	A 18x22 DIN 7603	1	
60	2052 206 037	Ölmeßstab komplett	Oil dipstick assembly	—	1	nach Stückliste - according to parts list 2068 026 056/057/060/061/064/065/ 068/069
—	2052 206 038	Ölmeßstab komplett	Oil dipstick assembly	—	1	nach Stückliste - according to parts list 2068 026 071/072/073/074/075/076/ 077/078
61	2052 306 285	Dichtung	Gasket	—	1	
		<u>Schaltung</u>	<u>Shifter mechanism</u>			
70	2052 306 042	Lagerbügel (vorne)	Shifter rod guide (front)	—	1	
71	0630 603 007	Sicherungsblech	Lock plate	10,5 DIN 463	6	
72	0636 015 120	Sechskantschraube	Hex. head screw	M 10x25 DIN 933-8.8	6	
73	0630 502 003	Sicherungsring	Circlip	15x1 DIN 472	1	
74	2052 306 214	Führungshülse	Guide sleeve	—	1	
75	0732 040 322	Druckfeder (1. u. 2. Gang)	Detent spring (1st and 2nd speed)	—	1	
76	2052 306 054	Anschlagbolzen	Detent pin	—	1	
77	2052 206 026	Schaltschiene komplett (1. u. 2. Gang)	Shifter rod assembly (1st and 2nd speed)	—	1	

Bild-Nr. Fig.-No.	Teil-Nr. Part-No.	Teilbezeichnung	Designation	Daten/Data	Anzahl Quant.	Bemerkungen/Remarks
78	2052 206 032	Schaltschiene komplett (3. u. 4. Gang)	Shifter rod assembly (3rd and 4th speed)	—	1	
79	2052 306 077	Schaltgabel (Normal- und Zwischengruppe)	Shifter fork (normal and intermediate speed range)	—	1	
80	2052 306 078	Schaltschiene (Normal- und Zwischengruppe)	Shifter rod (normal and intermediate speed range)	—	1	
81	2052 306 065	Mitnehmer	Drive dog	—	1	
82	2052 306 076	Schaltschiene (Rückwärts- und Zwischengruppe)	Shifter rod (reverse and intermediate speed range)	—	1	
83	2052 306 054	Anschlagbolzen	Detent pin	—	1	
84	0732 040 391	Druckfeder (5. u. 6. Gang)	Detent spring (5th and 6th speed)	—	1	
85	2052 306 214	Führungshülse	Guide sleeve	—	1	
86	0630 502 003	Sicherungsring	Circlip	15x1 DIN 472	1	
87	2052 306 075	Schaltgabel (Rückwärts- und Zwischengruppe)	Shifter fork (reverse and intermediate speed range)	—	1	
88	2052 206 104	Schaltschiene komplett (5. und 6. Gang)	Shifter rod assembly (5th and 6th speed)	—	1	
89	0636 015 073	Sechskantschraube	Hex. head screw	M 8x18 DIN 933-8.8	4	
90	0630 603 005	Sicherungsblech	Lock plate	8,4 DIN 463	4	
91	2052 306 049	Deckblech	Retainer plate	—	2	
92	1203 306 092	Druckfeder	Detent spring	—	6	} nach Stückliste - according to parts list 2068 026 057/061/065/069/072/074/ 076/078
93	0635 460 021	Kugel	Ball	10 Ø III DIN 5401	6	
92	1203 306 092	Druckfeder	Detent spring	—	5	} nach Stückliste - according to parts list 2068 026 056/060/064/068/071/073/ 075/077
93	0635 460 021	Kugel	Ball	10 Ø III DIN 5401	5	
94	0635 460 015	Kugel	Ball	8 Ø III DIN 5401	3	} nach Stückliste - according to parts list 2068 026 057/061/065/069/072/074/ 076/078
95	2052 306 044	Lagerbügel (Mitte)	Shifter rod guide (centre)	—	1	
94	0635 460 015	Kugel	Ball	8 Ø III DIN 5401	2	} nach Stückliste - according to parts list 2068 026 056/060/064/068/071/073/ 075/077
95	2052 306 043	Lagerbügel (Mitte)	Shifter rod guide (centre)	—	1	

Tafel/Table 1

T - 3401 / I.H.C. / I.H.F.

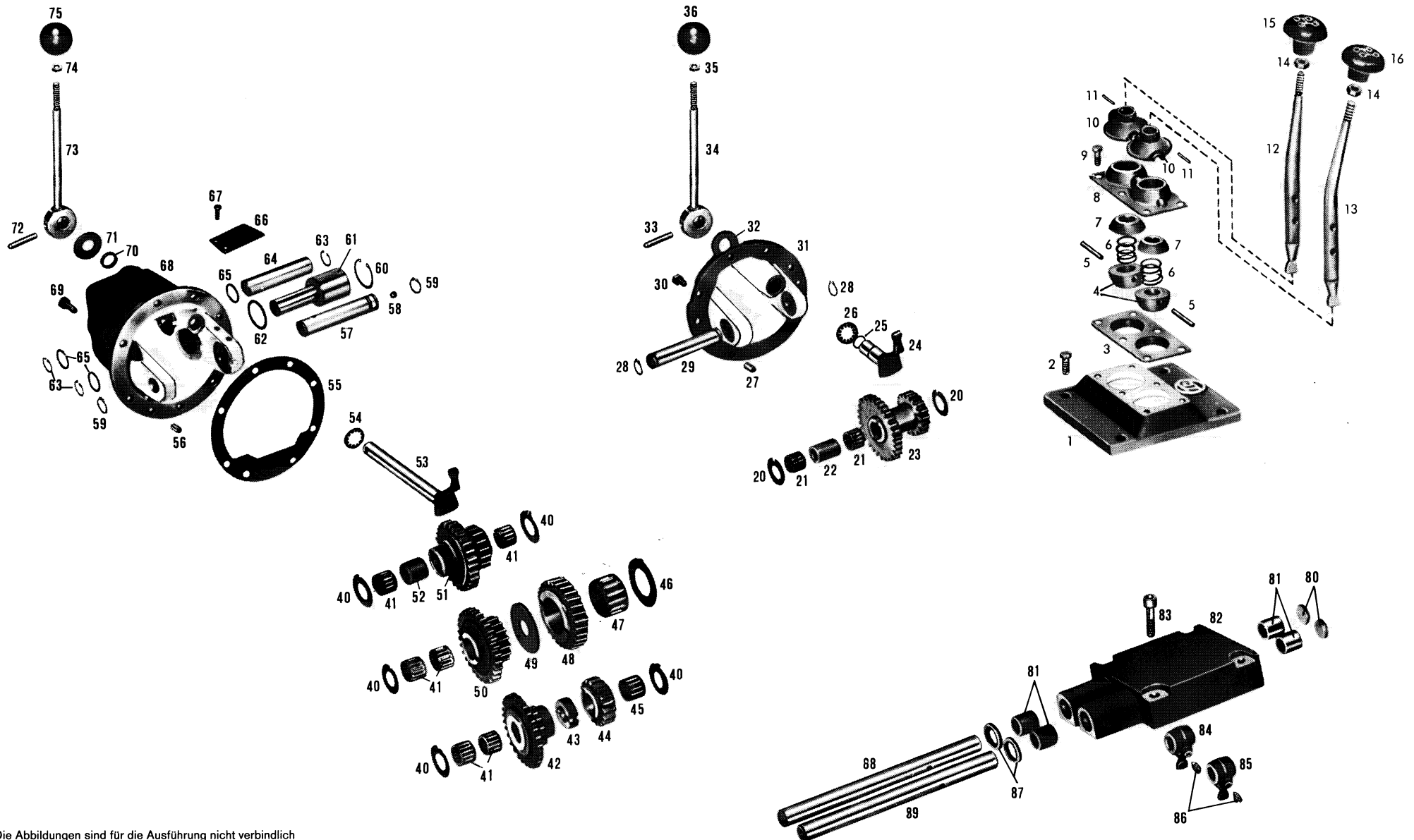
Bild-Nr. Fig.-No.	Teil-Nr. Part-No.	Teilbezeichnung	Designation	Daten/Data	Anzahl Quant.	Bemerkungen/Remarks
96	0731 208 019	Sperrstift	Locking pin	—	2	nach Stückliste - according to parts list 2068 026 057/061/065/069/072/074/ 076/078
96	0731 208 019	Sperrstift	Locking pin	—	1	nach Stückliste - according to parts list 2068 026 056/060/064/068/071/073/ 075/077
97	0731 201 193	Sperrstift	Locking pin	—	1	} nach Stückliste - according to parts list 2068 026 057/061/065/069/072/074/ 076/078
—	0630 505 002	Sprengring (zu Bild 97)	Snap ring (ref. figure 97)	7 DIN 9045	1	
98	2052 214 005	Schaltgabel komplett (Kriechgang)	Shifter fork assembly (Creep speed range)	—	1	
99	2052 306 037	Schaltgabel 3. und 4. Gang	Shifter fork 3rd and 4th speed	—	1	
100	2052 306 047	Lagerbolzen	Shifter shaft	—	2	
101	2052 306 060	Umlenkhebel	Shift lever	—	1	
102	2052 306 038	Schaltgabel 5. u. 6. Gang	Shifter fork 5th and 6 th speed	—	1	
103	1238 306 065	Gewindestift	Set screw	—	12	
104	2052 306 140	Spritzblech	Splash plate	—	1	
105	0731 201 193	Sperrstift	Locking pin	—	1	
—	0630 505 002	Sprengring	Snap ring	7 DIN 9045	1	zu Bild 105 / ref. figure 105
106	0731 208 019	Sperrstift	Locking pin	—	2	
107	2052 306 045	Lagerbügel (hinten)	Shifter rod guide (rear)	—	1	
108	2052 306 035	Schaltgabel 1. u. 2. Gang	Shifter fork (1st and 2nd speed)	—	1	
109	2052 306 056	Umlenkhebel	Shift lever	—	1	

Bild-Nr. Fig.-No.	Teil-Nr. Part-No.	Teilbezeichnung	Designation	Daten/Data	2052 198 045	Bemerkungen/Remarks
		Umbausatz für Schaltung mit Synchronisierung von Normal-Kriechgang in Superkriechgang mit Sperre 5. und 6. Gang	Replacement set for changing the shift control with synchronizer unit from the normal creep speed range to the super creep speed range with servo-lock 5th and 6th speed			
—	2052 206 033	Schaltstange komplett (3. und 4. Gang)	Shifter rod assembly (3rd and 4th speed)	—	1	
—	0731 306 028	Sperrstift	Locking pin	—	1	
—	0630 505 002	Sprengring	Snap ring	7 DIN 9045	1	
Bild-Nr. Fig.-No.	Teil-Nr. Part-No.	Teilbezeichnung	Designation	Daten/Data	Anzahl Quant.	Bemerkungen/Remarks
		<u>Pumpenantrieb- Verschlußteile</u>	<u>Pump drive assembly- Locking components</u>			
115	2052 322 013	Verschlußdeckel	Sealing cover	—	1	} entfällt bei Ausführung mit Pumpenantrieb not installed for version with pump drive assembly
116	0636 016 009	Sechskantschraube	Hex. head screw	M 12x25 DIN 933 - 8.8	4	
		<u>Kriechgang- Verschlußteile</u>	<u>Creep speed range- Locking components</u>			
120	2052 314 001	Verschlußdeckel	Sealing cover	—	1	} entfällt bei Ausführung mit Kriechgang not installed for version with creep speed range
121	0636 015 114	Sechskantschraube	Hex. head screw	M 10x22 DIN 933 - 8.8	6	
		<u>Eingangswelle</u>	<u>Primary shaft</u>			
125	0734 319 022	Wellendichtring	Shaft seal	—	1	
126	0634 306 134	Runddichtring	Annular seal ring	164,2x5,7 DIN 3770	1	
127	2052 302 144	Zentrierdeckel	Centring cover	—	1	
128	0636 610 027	Stiftschraube	Set screw	M 8x30 DIN 939 - 1 0.9	4	

Tafel/Table 1

T - 3401 / I.H.C. / I.H.F.

Bild-Nr. Fig.-No.	Teil-Nr. Part-No.	Teilbezeichnung	Designation	Daten/Data	Anzahl Quant.	Bemerkungen/Remarks
129	0637 011 528	Dichtmutter	Sealing nut	M 8.8	4	
130	0630 502 060	Sicherungsring	Circlip	J 27x1,2	1	
131	2052 349 080	Keilbuchse	Splined sleeve	—	1	
132	2052 349 158	Eingangswelle	Primary shaft	—	1	
133	0736 004 034	Sechskantschraube	Hex. head screw	—	2	
134	0630 601 005	Sicherungsblech	Lock plate	8,4 DIN 93	2	
135	2052 249 095	Hohlwelle komplett	Quill shaft assembly	—	1	nur komplett lieferbar mit Bild-Nr. 136 und 137, Komplett-Nr. 2052 249 906 only available as a complete unit with item-no. 136 and 137. Assembly-No. 2052 249 906
136	0635 303 129	Nadelhülse	Needle bush	HK 3020	1	
137	4614 302 004	Deckscheibe	Washer	—	4	
Bild-Nr. Fig.-No.	Teil-Nr. Part-No.	Teilbezeichnung	Designation	Daten/Data	6042 006 034	Bemerkungen/Remarks
		<u>Teile zum Unterlenker- Meßwertgeber</u>	<u>Parts to bottom-link pick-up</u>			
140	6042 306 327	Grundplatte	Backing plate	—	1	} siehe auch Tafel 6, Bild 2,8,3,13 und 14 see also Table 6, item 2,8,3,13 and 14
141	0501 305 224	Schwerverspannhülse	Spring roll pin	S 27x45	2	
142	0636 016 042	Sechskantschraube	Hex. head screw	M 16x40 DIN 933 - 10.9	2	
143	0501 305 227	Schwerverspannhülse	Spring roll pin	S 16x45	2	
144	0630 008 001	Scheibe	Washer	10,5 DIN 7349	2	



Die Abbildungen sind für die Ausführung nicht verbindlich
 Illustrations are not binding for the design

Tafel/Table 2

T - 3401 / I.H.C. / I.H.F.

Bild-Nr. Fig.-No.	Teil-Nr. Part-No.	Teilbezeichnung	Designation	Daten/Data	Anzahl Quant.	Bemerkungen/Remarks
		<u>Knüppelschaltung</u>	<u>Stick-shift control</u>			
1	2052 306 114	Deckel	Cover	—	1	nach Stückliste - according to parts list 2068 026 071/072/073/074/075/076/ 077/078
2	0636 015 110	Sechskantschraube	Hex. head screw	M 10x20 DIN 933 - 8.8	4	
3	2052 306 013	Lagerschale	Bearing cup	—	1	
4	2052 306 027	Schaltkugel-Unterteil	Detent ball-lower part	—	2	
5	2056 306 013	Kerbführungsstift	Grooved guide pin	—	2	
6	0732 040 256	Druckfeder	Detent spring	—	2	
7	2052 306 028	Schaltkugel-Oberteil	Detent ball-upper part	—	2	
8	2056 306 014	Schaltkappe	Top transmission cover	—	1	
9	0636 015 278	Sechskantschraube	Hex. head screw	M 8x16 DIN 933 - 8.8	6	
10	2056 306 115	Schutzkappe	Protection cap	—	2	
11	0631 329 136	Spannhülse	Roll pin	4x22 DIN 1481	2	
12	2052 306 278	Schalthebel-Getriebe	Control lever-Gearbox	—	1	
13	2052 306 277	Schalthebel-Gruppe	Control lever-Speed range assembly	—	1	
14	0637 009 008	Sechskantmutter	Hex. nut	M 10 DIN 936	2	
15	0632 327 019	Griff (Getriebe)	Knob (Gearbox)	T - ZFN - 27	1	
16	0632 327 053	Griff (Gruppe)	Knob (speed range assembly)	C 1 ZFN - 27	1	
		<u>Kriechgang</u>	<u>Creep speed range</u>			
20	0730 103 041	Anlaufscheibe	Thrust washer	—	2	nach Stückliste - according to parts list 2068 026 057/061/065/069/072/074/ 076/078
21	0735 320 364	Nadelkäfig	Needle cage	25x33x24	2	
22	0730 061 018	Distanzrohr	Spacer sleeve	—	1	
23	2052 314 030	Doppelrad	Dual gear	z/teeth = 29/18	1	
24	2052 214 074	Schalthebel komplett	Control lever assembly	—	1	
25	0634 306 015	Runddichtring	Annular seal ring	15,3x2,4 DIN 3770	1	
26	0632 051 016	Tellerfeder	Poppet spring	36,6x20,4x0,4	3	
27	0631 306 072	Zylinderstift	Dowel	10 m 6x18 ZFN - 6	2	
28	0630 501 020	Sicherungsring	Circlip	25x1,2 DIN 471	2	
29	2052 314 076	Bolzen	Shaft	—	1	

Bild-Nr. Fig.-No.	Teil-Nr. Part-No.	Teilbezeichnung	Designation	Daten/Data	Anzahl Quant.	Bemerkungen/Remarks
30	0636 015 114	Sechskantschraube	Hex. head screw	M 10x22 DIN 933 - 8.8	6	nach Stückliste - according to parts list 2068 026 057/061/065/069/072/074/ 076/078
31	2052 314 075	Lagerdeckel	Bearing cover	—	1	
32	0730 150 185	Scheibe	Disk	—	1	
33	0631 329 087	Spannhülse	Roll pin	8x45 DIN 1481	1	
34	2052 214 054	Schalthebel komplett nach Stückliste 2068 026 057/ 061/065/069	Control lever assembly according to parts list 2068 026 057/061/065/069	—	1	
—	2052 214 062	Schalthebel komplett nach Stückliste 2068 026 072/ 074/076/078	Control lever assembly according to parts list 2068 026 072/074/076/078	—	1	
35	0637 009 008	Sechskantmutter	Hex. nut	M 10 DIN 936	1	
36	0632 329 039	Griff	Knob	00 - ZFN - 29	1	
Bild-Nr. Fig.-No.	Teil-Nr. Part-No.	Teilbezeichnung	Designation	Daten/Data	2052 114 019 +409	Bemerkungen/Remarks
		<u>Superkriechgang</u>	<u>Super creep speed range</u>			Kann auf Wunsch angebaut werden! Can be installed upon request!
40	0730 103 041	Anlaufscheibe	Thrust washer	—	5	nur komplett lieferbar only available as a complete unit
41	0735 320 364	Nadelkäfig	Needle cage	25x33x24	6	
42	2052 214 038	Doppelrad komplett bestehend aus:	Dual gear assembly consisting of:	—	1	
—	2052 314 040	Stirnrad	Spur gear	z/teeth = 17	1	
—	2052 314 044	Stirnrad	Spur gear	z/teeth = 29	1	
43	0730 160 840	Anlaufbuchse	Collar sleeve	—	1	
44	2052 314 039	Stirnrad	Spur gear	z/teeth = 18	1	
45	0635 300 574	Nadelkäfig	Needle cage	K 25x35x30	1	
46	0730 102 684	Anlaufscheibe	Thrust washer	—	1	
47	0735 358 062	Rollenkäfig	Roller cage	—	1	
48	2052 314 087	Stirnrad	Spur gear	z/teeth = 29	1	
49	0730 103 173	Anlaufscheibe	Thrust washer	—	1	

Tafel/Table 2

T - 3401 / I.H.C. / I.H.F.

Bild-Nr. Fig.-No.	Teil-Nr. Part-No.	Teilbezeichnung	Designation	Daten/Data	2052 114 019 +409	Bemerkungen/Remarks
50	2052 214 058	Doppelrad komplett	Dual gear assembly	—	1	nur komplett lieferbar only available as a complete unit
—	2052 314 089	bestehend aus: Stirnrad	consisting of: Spur gear	z/teeth = 17	1	
—	2052 314 043	Stirnrad	Spur gear	z/teeth = 30	1	
51	2052 314 045	Doppelstirnrad	Dual spur gear	z/teeth = 28/16	1	
52	0730 061 946	Abstandsrohr	Spacer sleeve	—	1	
53	2052 214 055	Schalthebel komplett	Control lever assembly	—	1	
54	0632 051 016	Tellerfeder	Poppet spring	36,6x20,4x0,4	3	
55	2052 314 049	Einstellbeilage	Adjusting piece	1,0 mm	1	
56	0631 306 072	Zylinderstift	Dowel	10 m 6x18 ZFN - 6	2	
57	2052 314 084	Bolzen	Shaft	—	1	
58	0635 460 014	Kugel	Ball	7 Ø III DIN 5401	1	
59	0630 501 020	Sicherungsring	Circlip	25x1,2 DIN 471	2	
60	0630 502 024	Sicherungsring	Circlip	45x1,75 DIN 472	1	
61	2052 314 091	Bolzen	Shaft	—	1	
62	0634 306 508	Runddichtring	Annular seal ring	45x3 DIN 3770	1	
63	0630 502 012	Sicherungsring	Circlip	25x1,2 DIN 472	3	
64	0731 201 082	Bolzen	Shaft	—	1	
65	0634 306 024	Runddichtring	Annular seal ring	25,3x2,4 DIN 3770	3	
66	2052 314 078	Ölwanne	Oil pan	—	1	
67	0636 015 032	Sechskantschraube	Hex. head screw	M 6x10 DIN 933 - 8.8	1	
—	0630 601 004	Sicherungsblech	Lock plate	6,4 DIN 93	1	zu Bild 67 / ref. figure 67
68	2052 314 079	Gehäuse	Housing	—	1	
69	0636 015 114	Sechskantschraube	Hex. head screw	M 10x22 DIN 933 - 8.8	5	
—	0636 010 176	Sechskantschraube	Hex. head screw	M 10x65 DIN 931 - 8.8	1	zu Bild 68 / ref. figure 68
70	0634 301 209	Wellendichtring	Shaft seal	A 20x28x6 ZFN - 132	1	
71	0730 150 185	Scheibe	Disk	—	1	
72	0631 329 087	Spannhülse	Roll pin	8x45 DIN 1481	1	
73	2052 214 054	Schalthebel komplett	Control lever assembly	—	1	

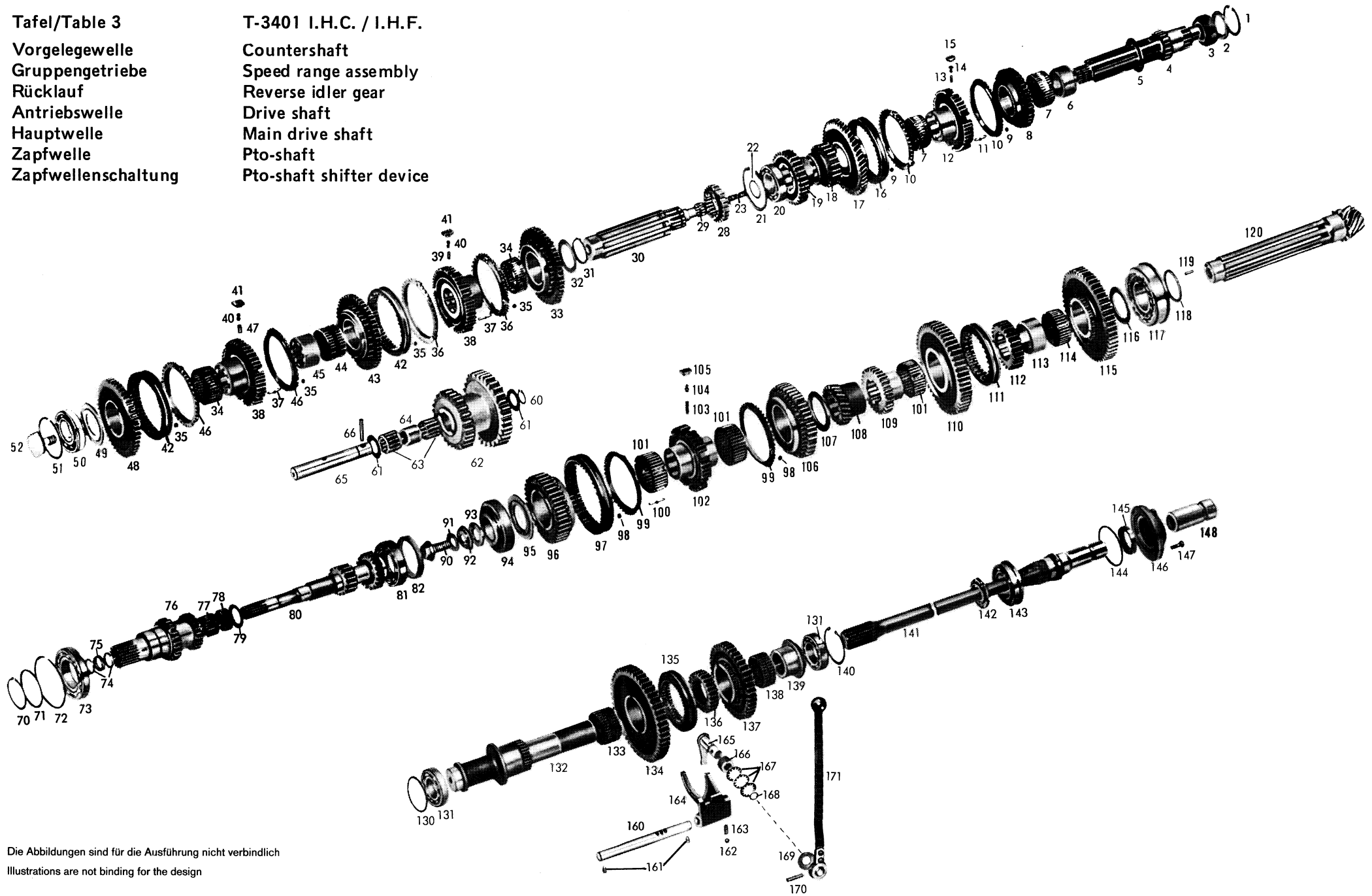
Bild-Nr. Fig.-No.	Teil-Nr. Part-No.	Teilbezeichnung	Designation	Daten/Data	2052 114 019 +409	Bemerkungen/Remarks
74	0637 009 008	Sechskantmutter	Hex. nut	M 10 DIN 936	1	
75	0632 329 039	Griff	Knob	00 - ZFN - 29	1	
Bild-Nr. Fig.-No.	Teil-Nr. Part-No.	Teilbezeichnung	Designation	Daten/Data	Anzahl Quant.	Bemerkungen/Remarks
		<u>Drehwellenschaltung</u>	<u>Swivel-shaft control</u>			
80	0630 361 052	Deckel	Cover	26 DIN 443	2	nach Stückliste - according to parts list 2068 026 056/057/060/061/064/065/ 068/069
81	0735 298 001	Hülsenlager	Sleeve bearing	(20x26x30)	4	
82	2052 306 061	Deckel	Cover	—	1	
83	0636 101 058	Zylinderschraube	Socket head screw	M 10x50 DIN 912 - 8.8	4	
84	2052 306 123	Schaltfinger-Getriebe	Shifter sleeve - Gearbox	—	1	
85	2052 306 082	Schaltfinger - Gruppe	Shifter sleeve - Speed range assembly	—	1	
86	1238 306 065	Gewindestift	Set screw	—	2	
87	0634 309 010	Wellendichtring	Shaft seal	BS 20x30x7/8 ZFN - 132	2	
88	2052 306 216	Schaltwelle - Getriebe	Shifter shaft - Gearbox	—	1	
89	2052 306 057	Schaltwelle - Gruppe	Shifter shaft - Speed range assembly	—	1	

Tafel/Table 3

Vorgelegewelle
 Gruppengetriebe
 Rücklauf
 Antriebswelle
 Hauptwelle
 Zapfwelle
 Zapfwellenschaltung

T-3401 I.H.C. / I.H.F.

Countershaft
 Speed range assembly
 Reverse idler gear
 Drive shaft
 Main drive shaft
 Pto-shaft
 Pto-shaft shifter device



Die Abbildungen sind für die Ausführung nicht verbindlich
 Illustrations are not binding for the design

Tafel/Table 3

T - 3401 / I.H.C. / I.H.F.

Bild-Nr. Fig.-No.	Teil-Nr. Part-No.	Teilbezeichnung	Designation	Daten/Data	Anzahl Quant.	Bemerkungen/Remarks
		<u>Vorgelegewelle</u>	<u>Countershaft</u>			
1	0630 502 122	Sicherungsring	Circlip	J 3 "x0,098"	1	
2	4038 303 016	Ausgleichscheibe	Shim	3,4 mm	1	
		wahlweise:	optional:			
—	4038 303 062	Ausgleichscheibe	Shim	3,2 mm	1	
—	4038 303 063	Ausgleichscheibe	Shim	3,0 mm	1	
—	4038 303 064	Ausgleichscheibe	Shim	2,8 mm	1	
—	4038 303 065	Ausgleichscheibe	Shim	2,6 mm	1	
—	4038 303 066	Ausgleichscheibe	Shim	2,4 mm	1	
—	4038 303 067	Ausgleichscheibe	Shim	2,1 mm	1	
—	4038 303 072	Ausgleichscheibe	Shim	1,8 mm	1	
—	4038 303 071	Ausgleichscheibe	Shim	1,9 mm	1	
—	4038 303 070	Ausgleichscheibe	Shim	2,0 mm	1	
3	0635 501 427	Lageraußenring	Bearing outer race	HM 89 411	1	
—	0635 501 150	Lagerinnenring	Bearing inner race	HM 89 449	1	
4	2052 303 105	Vorgelegewelle	Countershaft	z/teeth = 17/12	1	nach Stückliste - according to parts list 2068 026 057/061/065/069/072/074/ 076/078
—	2052 303 103	Vorgelegewelle	Countershaft	z/teeth = 17/12	1	nach Stückliste - according to parts list 2068 026 056/060/064/068/071/073/ 075/077
5	0730 101 717	Anlaufscheibe	Thrust washer	—	1	
6	0730 160 982	Laufbuchse 5. Gang	Liner 5th speed	—	1	
7	0735 320 270	Nadelkäfig	Needle cage	68x74x30	2	
8	2052 203 055	Stirnrad komplett 5. Gang	Spur gear assembly 5th speed	—	1	nur komplett lieferbar
		bestehend aus:	consisting of:			only available as a complete unit
—	2052 303 046	Stirnrad	Spur gear	z/teeth = 40	1	
—	2052 303 058	Kupplungskörper	Clutch housing	—	1	
9	0730 000 968	Scheibe	Disk	—	6	
10	1238 304 358	Synchronring	Synchronizer ring	—	2	
11	0732 020 027	Zugfeder	Tension spring	—	3	
12	2052 303 071	Synchronkörper	Synchronizer body	—	1	
13	0732 040 410	Druckfeder	Detent spring	—	3	

Bild-Nr. Fig.-No.	Teil-Nr. Part-No.	Teilbezeichnung	Designation	Daten/Data	Anzahl Quant.	Bemerkungen/Remarks
14	1249 304 222	Kugelbolzen	Ball pin	—	3	
15	2052 304 129	Druckstück	Pressure piece	—	3	
16	1238 304 357	Schiebemuffe	Shifter collar	—	1	
17	2052 303 094	Stirnrad 6. Gang	Spur gear 6th speed	z/teeth = 42	1	nach Stückliste - according to parts list 2068 026 056/057/060/061/071/072/ 073/074
—	2052 303 145	Stirnrad 6. Gang	Spur gear 6th speed	z/teeth = 48	1	nach Stückliste - according to parts list 2068 026 064/065/068/069/075/076/ 077/078
18	2052 303 042	Stirnrad 3. Gang	Spur gear 3rd speed	z/teeth = 23	1	
19	2052 303 043	Stirnrad 4. Gang	Spur gear 4th speed	z/teeth = 32	1	
20	0635 371 033	Rollenlager	Roller bearing	30 210 DIN 720 (50x90x21,75)	1	
21	0630 502 042	Sicherungsring	Circlip	90x3 DIN 472	1	
22	0630 531 061	Sicherungsring	Circlip	48x2,5 DIN 471	1	nach Stückliste - according to parts list 2068 026 057/061/065/069/072/074/ 076/078
23	2052 336 058	Rohr	Lubricating pipe	—	1	
		<u>Gruppengetriebe</u>	<u>Speed range assembly</u>			
28	2052 315 010	Schieberad (Kriechgang)	Sliding gear (Creep speed range)	z/teeth = 21	1	} nach Stückliste - according to parts list 2068 026 057/061/065/069/072/074/ 076/078
29	0635 300 571	Nadelkäfig	Needle cage	K 25x32x16	1	
30	2052 315 268	Gruppenwelle	Speed range shaft	—	1	
—	2052 315 267	Gruppenwelle	Speed range shaft	—	1	nach Stückliste - according to parts list 2068 026 056/060/064/068/071/073/ 075/077
31	0630 501 040	Sicherungsring	Circlip	58x2 DIN 471	1	
32	0730 200 111	Anlaufscheibe	Thrust washer	—	1	
33	2052 315 133	Stirnrad Rückw.-Gang	Spur gear reverse speed	z/teeth = 51	1	
34	0735 320 270	Nadelkäfig	Needle cage	68x74x30	2	
35	0730 000 968	Scheibe	Disk	—	12	

Tafel/Table 3

T - 3401 / I.H.C. / I.H.F.

Bild-Nr. Fig.-No.	Teil-Nr. Part-No.	Teilbezeichnung	Designation	Daten/Data	Anzahl Quant.	Bemerkungen/Remarks
36	1238 304 367	Synchronring (Rückw.- und Zwischengang)	Synchronizer ring (reverse and intermediate speed range)	—	2	
37	0732 020 027	Zugfeder	Tension spring	—	6	
38	2052 315 269	Synchronkörper	Synchronizer body	—	2	
39	0732 040 409	Druckfeder (Rückw.- und Zwischengang)	Detent spring (reverse and intermediate speed range)	—	3	
40	1249 304 222	Kugelbolzen	Ball pin	—	6	
41	2052 304 129	Druckstück	Pressure piece	—	6	
42	1238 304 357	Schiebemuffe	Shifter collar	—	2	
43	2052 315 129	Stirnrad (Zwischengruppe)	Spur gear (intermediate speed range)	z/teeth = 45	1	
44	0735 320 304	Nadelkäfig	Needle cage	K 68x74x40	1	
45	2052 315 023	Keilbuchse	Splined sleeve	—	1	
46	1238 304 358	Synchronring (Normal- u. Zwischengang)	Synchronizer ring (normal and intermediate speed range)	—	2	
47	0732 040 410	Druckfeder (Normal- u. Zwischengang)	Detent spring (normal and intermediate speed range)	—	3	
48	2052 215 064	Stirnrad komplett (Normal-Gruppe) bestehend aus:	Spur gear assembly (normal speed range) consisting of:	—	1	Gruppenübersetzung T bei Ausführung TDC und TDA / Speed range ratio T with version TDC and TDA nur komplett lieferbar only available as a complete unit
—	2052 315 082	Stirnrad	Spur gear	z/teeth = 41	1	
—	2052 303 068	Kupplungskörper	Clutch housing	—	1	
49	2052 315 237	Ausgleichscheibe wahlweise:	Shim optional:	7,0 mm	1	
—	2052 315 238	Ausgleichscheibe	Shim	6,8 mm	1	
—	2052 315 239	Ausgleichscheibe	Shim	6,6 mm	1	
—	2052 315 240	Ausgleichscheibe	Shim	6,4 mm	1	
—	2052 315 241	Ausgleichscheibe	Shim	6,2 mm	1	
—	2052 315 242	Ausgleichscheibe	Shim	6,0 mm	1	
—	2052 315 243	Ausgleichscheibe	Shim	5,8 mm	1	
—	2052 315 244	Ausgleichscheibe	Shim	5,6 mm	1	
—	2052 315 245	Ausgleichscheibe	Shim	5,4 mm	1	
—	2052 315 246	Ausgleichscheibe	Shim	5,2 mm	1	
—	2052 315 247	Ausgleichscheibe	Shim	5,0 mm	1	
—	2052 315 248	Ausgleichscheibe	Shim	4,8 mm	1	

Bild-Nr. Fig.-No.	Teil-Nr. Part-No.	Teilbezeichnung	Designation	Daten/Data	Anzahl Quant.	Bemerkungen/Remarks
50	0635 332 045	Kugellager	Ball bearing	6210 N DIN 625 (50x90x20)	1	
51	0730 503 061	Sprengring	Snap ring	2,3 mm	1	
—	0730 503 062	Sprengring	Snap ring	2,2 mm	1	
—	0630 503 012	Sprengring	Snap ring	SP 90 DIN 5417	1	
52	2052 315 093	Schraube	Screw	—	1	
		<u>Rücklauf</u>	<u>Reverse idler gear</u>			
60	0630 501 018	Sicherungsring	Circlip	22x1,2 DIN 471	1	
61	0730 103 038	Anlaufscheibe	Thrust washer	—	2	
62	2052 305 018	Rücklaufrad	Reverse idler gear	z/teeth = 21/32	1	
63	0635 300 558	Nadelkäfig	Needle cage	K 22x32x30	2	
64	0730 061 012	Abstandsrohr	Spacer sleeve	—	1	
65	2052 305 050	Lagerbolzen	Shifter shaft	—	1	
66	0631 329 090	Spannhülse	Roll pin	8x60 DIN 1481	1	
		<u>Antriebswelle</u>	<u>Drive shaft</u>			
70	0630 501 048	Sicherungsring	Circlip	75x2,5 DIN 471	1	
71	0630 004 076	P-Scheibe	Shim	75x95x0,2 DIN 988	1	
—	0630 000 231	P-Scheibe	Shim	75x95x0,1 DIN 988	1	
72	0630 503 018	Sprengring	Snap ring	SP 130 DIN 5417	1	
73	0635 332 061	Kugellager	Ball bearing	6215 N DIN 625 (75x130x25)	1	
74	0634 300 202	Wellendichtring	Shaft seal	B 30x38x5 ZFN - 132	2	
75	0730 061 003	Distanzring	Spacing ring	—	1	
76	2052 302 156	Zahnwelle	Gear shaft	z/teeth = 28/24	1	Gruppenübersetzung T bei Ausführung TDC und TDA / Speed range ratio T with version TDC and TDA

Tafel/Table 3

T - 3401 / I.H.C. / I.H.F.

Bild-Nr. Fig.-No.	Teil-Nr. Part-No.	Teilbezeichnung	Designation	Daten/Data	Anzahl Quant.	Bemerkungen/Remarks
77	0635 300 602	Nadelkäfig	Needle cage	K 35x42x30	1	
78	0635 300 162	Nadelkäfig	Needle cage	K 40x47x20	1	
79	0730 101 661	Anlaufscheibe	Thrust washer	2,0 mm	1	
		wahlweise:	optional:			
—	0730 101 975	Anlaufscheibe	Thrust washer	1,8 mm	1	
—	0730 101 976	Anlaufscheibe	Thrust washer	1,6 mm	1	
80	2052 302 147	Antriebswelle	Drive shaft	z/teeth = 15/22	1	n = 2100 U/min. / n = 2100 rpm
81	0635 416 014	Rollenlager	Roller bearing	NJ 212 ZS DIN 5412 (60x110x22)	1	
82	0730 260 450	Ring	Ring	—	1	
		<u>Hauptwelle</u>	<u>Main drive shaft</u>			
90	0736 617 024	Bundschraube	Collar head screw	—	1	
91	0630 602 007	Sicherungsblech	Lock plate	21 DIN 432	1	
92	2052 304 261	Scheibe	Disk	—	1	
93	—	entfällt	not installed	—	—	
94	0735 370 036	Kegelrollenlager	Tapered roller bearing	—	1	
95	2052 304 290	Ausgleichscheibe	Shim	9,05 mm	1	
		wahlweise:	optional:			
—	2052 304 291	Ausgleichscheibe	Shim	8,9 mm	1	
—	2052 304 292	Ausgleichscheibe	Shim	8,75 mm	1	
—	2052 304 293	Ausgleichscheibe	Shim	8,6 mm	1	
—	2052 304 294	Ausgleichscheibe	Shim	8,45 mm	1	
—	2052 304 295	Ausgleichscheibe	Shim	8,3 mm	1	
—	2052 304 296	Ausgleichscheibe	Shim	8,15 mm	1	
—	2052 304 297	Ausgleichscheibe	Shim	8,0 mm	1	
—	2052 304 298	Ausgleichscheibe	Shim	7,85 mm	1	
—	2052 304 299	Ausgleichscheibe	Shim	7,7 mm	1	
—	2052 304 300	Ausgleichscheibe	Shim	7,55 mm	1	
—	2052 304 301	Ausgleichscheibe	Shim	7,4 mm	1	
—	2052 304 302	Ausgleichscheibe	Shim	7,25 mm	1	
—	2052 304 303	Ausgleichscheibe	Shim	7,1 mm	1	
—	2052 304 304	Ausgleichscheibe	Shim	6,95 mm	1	
—	2052 304 305	Ausgleichscheibe	Shim	6,8 mm	1	

Tafel/Table 3

T - 3401 / I.H.C. / I.H.F.

Bild-Nr. Fig.-No.	Teil-Nr. Part-No.	Teilbezeichnung	Designation	Daten/Data	Anzahl Quant.	Bemerkungen/Remarks
96	2052 204 066	Stirnrad komplett 4. Gang	Spur gear ass. 4th speed	—	1	nur komplett lieferbar only available as a complete unit
—	2052 304 057	bestehend aus: Stirnrad	consisting of: Spur gear	z/teeth = 37	1	
—	2052 303 058	Kupplungskörper	Clutch housing	—	1	
97	1238 304 357	Schiebemuffe	Shifter collar	—	1	
98	0730 000 968	Scheibe	Disk	—	6	
99	1238 304 358	Synchronring	Synchronizer ring	—	2	
100	0732 020 027	Zugfeder	Tension spring	—	3	
101	0735 320 303	Nadelkäfig	Needle cage	68x74x35	3	
102	2052 304 309	Synchronkörper 3. und 4. Gang	Synchronizer body 3rd and 4th speed	—	1	
103	0732 040 410	Druckfeder	Detent spring	—	3	
104	1249 304 222	Kugelbolzen	Ball pin	—	3	
105	2052 304 129	Druckstück	Pressure piece	—	3	
106	2052 304 126	Stirnrad 3. Gang	Spur gear 3rd speed	z/teeth = 41	1	
107	0730 200 111	Anlaufscheibe	Thrust washer	—	1	
108	2052 304 283	Stirnrad 6. Gang	Spur gear 6th speed	z/teeth = 22	1	nach Stückliste - according to parts list 2068 026 056/057/060/061/071/072/ 073/074
—	2052 304 281	Stirnrad 6. Gang	Spur gear 6th speed	z/teeth = 22	1	nach Stückliste - according to parts list 2068 026 064/065/068/069/075/076/ 077/078
109	2052 304 242	Stirnrad 5. Gang	Spur gear 5th speed	z/teeth = 29	1	
110	2052 304 257	Stirnrad 2. Gang	Spur gear 2nd speed	z/teeth = 47	1	
111	2052 304 246	Schiebemuffe	Shifter collar	—	1	
112	2052 304 193	Muffenträger 1. u. 2. Gang	Sleeve hub 1st and 2nd speed	—	1	
113	0730 160 982	Laufbuchse 1. Gang	Liner 1st speed	—	1	
114	0735 320 270	Nadelkäfig	Needle cage	68x74x30	1	
115	2052 304 244	Stirnrad 1. Gang	Spur gear 1st speed	z/teeth = 52	1	
116	0730 102 942	Anlaufscheibe	Thrust washer	—	1	
117	0735 370 023	Kegelrollenlager	Tapered roller bearing	—	1	

Tafel/Table 3

T - 3401 / I.H.C. / I.H.F.

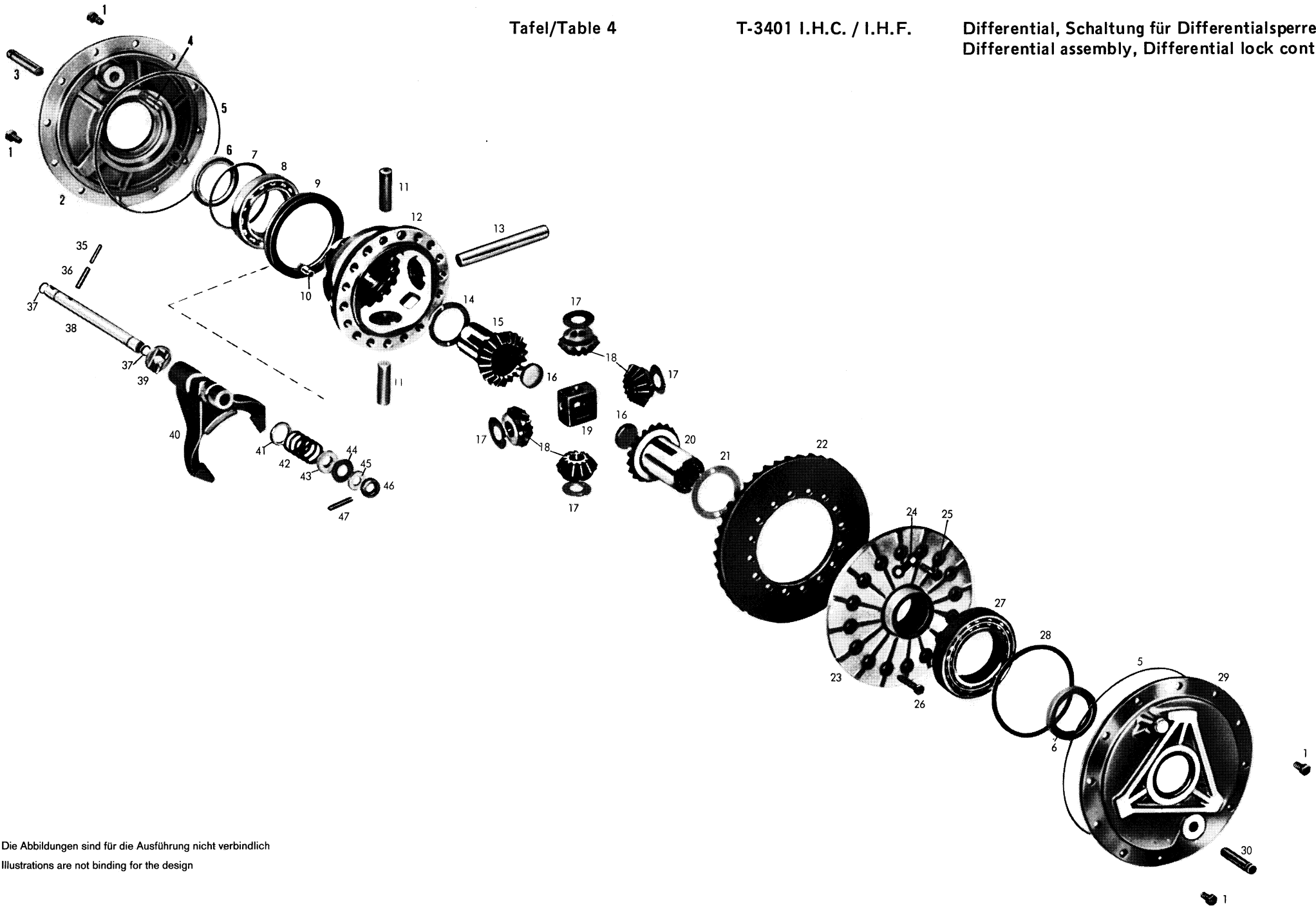
Bild-Nr. Fig.-No.	Teil-Nr. Part-No.	Teilbezeichnung	Designation	Daten/Data	Anzahl Quant.	Bemerkungen/Remarks
118	0730 102 633	Einstellscheibe wahlweise:	Shim optional:	3,0 mm	1	
—	0730 102 634	Einstellscheibe	Shim	2,8 mm	1	
—	0730 102 635	Einstellscheibe	Shim	2,6 mm	1	
—	0730 102 636	Einstellscheibe	Shim	2,4 mm	1	
—	0730 102 637	Einstellscheibe	Shim	2,3 mm	1	
—	0730 102 638	Einstellscheibe	Shim	2,2 mm	1	
—	0730 102 639	Einstellscheibe	Shim	2,1 mm	1	
119	0631 329 064	Spannhülse	Roll pin	6x20 DIN 1481	1	
120	2052 304 308	Hauptwelle Kegeltrieb 56 : 13 D (Gleason-Verzahnung)	Main drive shaft Bevel gear 56 : 13 D (Gleason gear-tooth system)	z/teeth = 13	1	Ausf. TDC und TDA, nur satzweise einbau- fähig mit Tellerrad 2052 309 110, Tafel 4, Bild 22, Komplett-Nr. 2052 204 125. Version TDC and TDA, can be installed only as a set together with crown wheel 2052 309 110, Table 4, item 22, Assembly-No. 2052 204 125.
		<u>Zapfwelle</u>	<u>Pto-shaft</u>			
130	0730 001 009	Einstellscheibe wahlweise:	Shim optional:	2,0 mm	1	
—	0730 001 010	Einstellscheibe	Shim	1,4 mm	1	
—	0730 001 011	Einstellscheibe	Shim	0,6 mm	1	
—	0730 001 012	Einstellscheibe	Shim	0,4 mm	1	
—	0730 001 013	Einstellscheibe	Shim	0,2 mm	1	
131	0635 332 044	Kugellager	Ball bearing	6210 DIN 625 (50x90x20)	2	
132	2052 310 109	Zwischenwelle	Intermediate shaft	—	1	
133	0735 320 304	Nadelkäfig	Needle cage	68x74x40	1	
134	2052 310 080	Stirnrad	Spur gear	z/teeth = 49	1	n = 2100 U/min. / n = 2100 rpm
135	2052 304 246	Schiebemuffe	Shifter collar	—	1	
136	2052 310 111	Muffenträger	Sleeve hub	—	1	
137	2052 310 114	Stirnrad	Spur gear	z/teeth = 43	1	n = 2100 U/min. / n = 2100 rpm
138	0735 320 303	Nadelkäfig	Needle cage	68x74x35	1	
139	2052 310 115	Buchse	Sleeve	—	1	
140	0630 502 042	Sicherungsring	Circlip	90x3 DIN 472	1	
141	2052 310 133	Zapfwelle	Pto-shaft	—	1	

Bild-Nr. Fig.-No.	Teil-Nr. Part-No.	Teilbezeichnung	Designation	Daten/Data	Anzahl Quant.	Bemerkungen/Remarks
142	2007 311 081	Nutmutter	Slotted nut	—	1	
143	0735 340 043	Schrägkugellager	Steep-angle ball bearing	—	1	
144	0630 000 231	P-Scheibe	Shim	75x95x0,1 DIN 988	1	
145	0734 309 026	Wellendichtring	Shaft seal	45x65x10/8	1	
146	2052 310 037	Abschlußdeckel	Sealing cap	—	1	
147	0636 015 089	Sechskantschraube	Hex. head screw	M 8x25 DIN 933 - 8.8	4	
148	2052 310 100	Schutzkappe	Protection cap	—	1	
		<u>Zapfwellenschaltung</u>	<u>Pto-shaft shifter device</u>			
160	2052 342 043	Schaltschiene	Shifter rod	—	1	
161	1238 306 233	Gewindestift	Set screw	—	2	
162	0635 460 021	Kugel	Ball	10 Ø III DIN 5401	1	
163	1203 313 004	Druckfeder	Detent spring	—	1	
164	2052 342 030	Schaltgabel	Shifter fork	—	1	
165	2052 242 033	Schalthebel komplett	Control lever assembly	—	1	
166	0730 061 024	Rohr	Lubricating pipe	—	1	
167	0632 051 016	Tellerfeder	Poppet spring	36,6x20,4x0,4	3	
168	0634 306 015	Runddichtring	Annular seal ring	15,3x2,4 DIN 3770	1	
169	0730 150 185	Scheibe	Disk	—	1	
170	0631 329 085	Spannhülse	Roll pin	8x36 DIN 1481	1	
171	2052 242 030	Schalthebel komplett	Control lever assembly	—	1	nach Stückliste - according to parts list 2068 026 056/057/060/061/064/065/ 068/069
—	—	Schalthebel komplett bestehend aus:	Control lever assembly consisting of:	—	1	} nach Stückliste - according to parts list 2068 026 071/072/073/074/075/076/ 077/078
—	2052 342 063	Schalthebel	Control lever	—	1	
—	2052 342 066	Nabe	Hub	—	1	
—	0636 015 046	Sechskantschraube	Hex. head screw	M 6x18 DIN 933 - 10.9	2	
—	0637 006 015	Sechskantmutter	Hex. nut	M 6 DIN 934 - 8	2	
—	2052 342 035	Schalthebelgriff	Control lever knob	—	1	
—	0631 329 057	Spannhülse	Roll pin	5x40 DIN 1481	1	

Tafel/Table 4

T-3401 I.H.C. / I.H.F.

Differential, Schaltung für Differentialsperre
Differential assembly, Differential lock control



Die Abbildungen sind für die Ausführung nicht verbindlich
Illustrations are not binding for the design

Tafel/Table 4

T - 3401 / I.H.C. / I.H.F.

Bild-Nr. Fig.-No.	Teil-Nr. Part-No.	Teilbezeichnung	Designation	Daten/Data	Anzahl Quant.	Bemerkungen/Remarks
		<i>Differential</i>	<i>Differential assembly</i>			
1	0636 015 114	Sechskantschraube	Hex. head screw	M 10x22 DIN 933 - 8.8	22	
2-4	2052 209 096	Lagerdeckel rechts komplett bestehend aus:	Bearing cover, RH assembly consisting of:	—	1	
2	2052 309 156	Lagerdeckel	Bearing cover	—	1	
3	0731 201 266	Bolzen	Shaft	—	1	
4	0631 604 013	Schaftschraube	Shoulder screw	M 16x50 DIN 427 - 5.8	1	
5	0634 304 049	Runddichtring	Annular seal ring	240x3 DIN 3770	2	
6	0634 309 268	Wellendichtring	Shaft seal	BS 62x85x12/14 ZFN - 132	2	
7	0730 002 347	Ausgleichscheibe wahlweise:	Shim optional:	1,3 mm	1	
—	0730 002 348	Ausgleichscheibe	Shim	1,2 mm	1	
—	0730 002 349	Ausgleichscheibe	Shim	1,1 mm	1	
—	0730 000 697	Ausgleichscheibe	Shim	1,0 mm	1	
—	0730 002 350	Ausgleichscheibe	Shim	0,9 mm	1	
—	0730 002 351	Ausgleichscheibe	Shim	0,8 mm	1	
—	0730 002 352	Ausgleichscheibe	Shim	0,7 mm	1	
—	0730 002 353	Ausgleichscheibe	Shim	0,6 mm	1	
—	0730 000 495	Ausgleichscheibe	Shim	0,5 mm	1	
8	0635 331 232	Kugellager	Ball bearing	6016 C 3 DIN 625 80x125x22	1	
9	2052 338 068	Schiebemuffe	Shifter collar	—	1	
10	2052 338 067	Bolzen	Shaft	—	12	
11	2052 309 070	Bolzen	Shaft	—	2	
12	2052 209 076	Differentialgehäuse rechts kpl. bestehend aus:	RH differential case assembly consisting of:	—	1	
—	2052 309 113	Differentialgehäuse	Differential case	—	1	
—	0730 260 444	Buchse	Sleeve	—	1	
13	2052 309 069	Bolzen	Shaft	—	1	
14	2049 309 160	Anlaufscheibe rechts	RH thrust washer	—	1	
15	2052 309 057	Achskegelrad rechts	RH differential side gear	z/teeth = 20	1	
16	0730 361 006	Verschlußdeckel	Sealing cover	—	2	
17	0730 103 039	Anlaufscheibe	Thrust washer	1,0 mm	4	

Bild-Nr. Fig.-No.	Teil-Nr. Part-No.	Teilbezeichnung	Designation	Daten/Data	Anzahl Quant.	Bemerkungen/Remarks
18	2052 309 043	Ausgleichkegelrad	Differential pinion	z/teeth = 13	4	
19	2052 309 014	Kreuzstück	Differential spider	—	1	
20	2052 309 046	Achskegelrad links	LH differential side gear	z/teeth = 20	1	
21	2049 309 159	Anlaufscheibe links	LH thrust washer	—	1	
22	2052 309 110	Tellerrad Kegeltrieb 56 : 13 D (Gleason-Verzahnung)	Crown wheel Bevel gear drive 56 : 13 D (Gleason gear-tooth system)	z/teeth = 56	1	Ausf. TDC und TDA, nur satzweise einbau- fähig mit Hauptwelle 2052 304 308, Tafel 3, Bild 120, Komplett-Nr. 2052 204 125. Version TDC and TDA, can be installed only as a set together with main drive shaft 2052 304 308, Table 3, item 120, Assembly-No. 2052 204 125.
23	2052 209 075	Differentialgehäuse links kpl. bestehend aus:	LH differential case assembly consisting of:	—	1	
—	2052 309 112	Differentialgehäuse	Differential case	—	1	
—	0730 260 444	Buchse	Sleeve	—	1	
24	—	entfällt	not installed	—	—	
25	0636 011 026	Sechskantschraube	Hex. head screw	M 12x55 DIN 931 - 8.8	12	
26	0636 016 134	Sechskantschraube	Hex. head screw	M 12x65 DIN 933 - 8.8	4	
27	0635 371 031	Rollenlager	Roller bearing	30 216 DIN 720 80x140x28,25	1	
28	2049 309 507	Ausgleichscheibe wahlweise:	Shim optional:	2,9 mm	1	
—	2049 309 090	Ausgleichscheibe	Shim	2,8 mm	1	
—	2049 309 506	Ausgleichscheibe	Shim	2,7 mm	1	
—	2049 309 091	Ausgleichscheibe	Shim	2,6 mm	1	
—	2049 309 525	Ausgleichscheibe	Shim	2,5 mm	1	
—	2049 309 524	Ausgleichscheibe	Shim	2,4 mm	1	
—	2049 309 523	Ausgleichscheibe	Shim	2,3 mm	1	
—	2049 309 532	Ausgleichscheibe	Shim	2,2 mm	1	
—	2049 309 533	Ausgleichscheibe	Shim	2,1 mm	1	
—	2049 309 534	Ausgleichscheibe	Shim	2,0 mm	1	
—	2049 309 535	Ausgleichscheibe	Shim	1,9 mm	1	
—	2049 309 536	Ausgleichscheibe	Shim	1,8 mm	1	

Tafel/Table 4

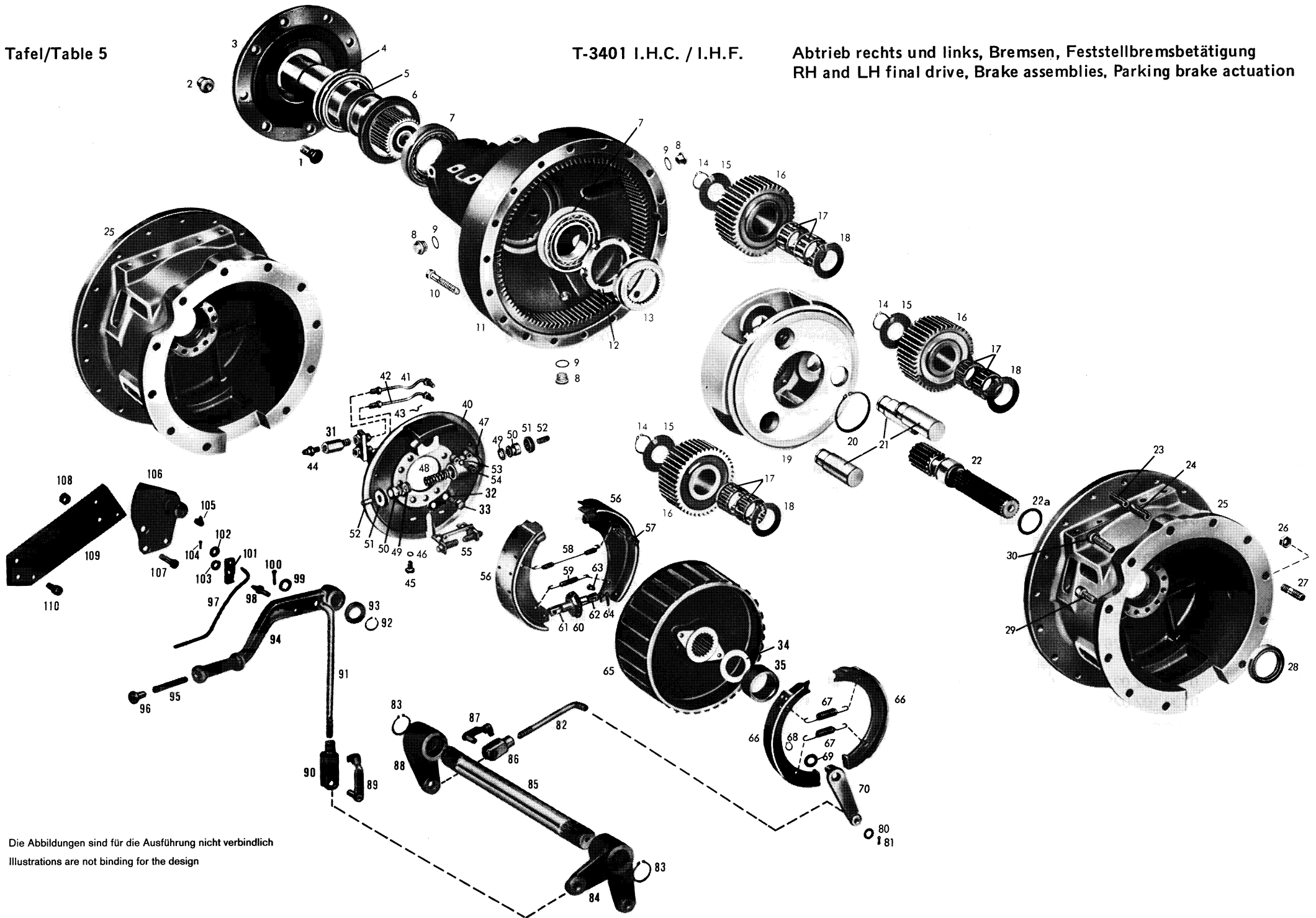
T - 3401 / I.H.C. / I.H.F.

Bild-Nr. Fig.-No.	Teil-Nr. Part-No.	Teilbezeichnung	Designation	Daten/Data	Anzahl Quant.	Bemerkungen/Remarks
29-30	2052 209 078	Lagerdeckel links komplett bestehend aus:	Bearing cover, LH assembly consisting of:	—	1	
29	2052 309 119	Lagerdeckel	Bearing cover	—	1	
30	0731 201 266	Bolzen	Shaft	—	1	
		<u>Schaltung</u> <u>für Differentialsperre</u>	<u>Differential</u> <u>lock control</u>			
35	0631 329 057	Spannhülse	Roll pin	5x40 DIN 1481	1	
36	0631 329 086	Spannhülse	Roll pin	8x40 DIN 1481	1	
37	0634 303 161	Runddichtring	Annular seal ring	17x1,5 DIN 3770	2	
38	2052 338 028	Welle	Shaft	—	1	
39	2052 338 030	Nocken	Cam	—	1	
40	2052 338 069	Schaltgabel	Shifter fork	—	1	
41	0730 001 313	Scheibe	Disk	—	1	
42	0732 040 691	Druckfeder	Detent spring	—	1	
43	0730 001 312	Scheibe	Disk	—	1	
44	0730 001 309	Ausgleichscheibe wahlweise:	Shim optional:	2,0 mm	1	
—	0730 001 310	Ausgleichscheibe	Shim	1,0 mm	1	
—	0730 001 311	Ausgleichscheibe	Shim	0,5 mm	1	
—	0730 002 224	Ausgleichscheibe	Shim	0,3 mm	1	
—	0730 002 223	Ausgleichscheibe	Shim	0,2 mm	1	
45	0730 102 026	Ausgleichscheibe wahlweise:	Shim optional:	2,0 mm	1	
—	0730 102 027	Ausgleichscheibe	Shim	1,5 mm	1	
—	0730 102 028	Ausgleichscheibe	Shim	1,0 mm	1	
46	0730 061 400	Scheibe	Disk	—	1	
47	0631 329 071	Spannhülse	Roll pin	6x36 DIN 1481	1	

Tafel/Table 5

T-3401 I.H.C. / I.H.F.

Abtrieb rechts und links, Bremsen, Feststellbremsbetätigung
RH and LH final drive, Brake assemblies, Parking brake actuation



Die Abbildungen sind für die Ausführung nicht verbindlich
Illustrations are not binding for the design

Tafel/Table 5

T - 3401 / I.H.C. / I.H.F.

Bild-Nr. Fig.-No.	Teil-Nr. Part-No.	Teilbezeichnung	Designation	Daten/Data	Anzahl Quant.	Bemerkungen/Remarks
		<u>Abtrieb rechts und links</u>	<u>RH and LH final drive</u>			
1	2057 311 027	Riffelschraube	Knurled - head screw	—	16	
2	0637 018 003	Radmutter	Wheel nut	A 20 DIN 74 361 - 10	16	
3	2068 211 080	Hinterachswelle komplett bestehend aus:	Rear axle shaft assembly consisting of:	—	2	nur komplett lieferbar only available as a complete unit
—	2068 311 141	Hinterachswelle	Rear axle shaft	—	2	
—	2068 311 269	Radflansch	Wheel flange	—	2	
4	0634 307 279	Gleitringdichtung	Slide-ring seal	7690 H - 08	2	
—	0634 304 372	O-Ring	O-ring	102,8x121,8x9,5	4	austauschbare Einzelteile zu Gleitring- dichtung komplett. exchangeable components of the slide-ring seal.
5	2068 311 009	Rohr	Lubricating pipe	—	2	
6	2068 311 011	Haltering	Retaining ring	—	2	
7	0635 371 029	Rollenlager	Roller bearing	30 217 DIN 720 85x150x30,5	4	
8	0736 304 017	Verschlußschraube	Screw plug	—	6	
9	0634 801 200	Dichtring	Seal ring	A 24x29 DIN 7603	6	
10	0636 011 315	Sechskantschraube	Hex. head screw	M 12x110 DIN 931 - 10.9	36	
11	2068 211 086	Achsrohr komplett bestehend aus:	Axle box assembly consisting of:	—	2	nach Stückliste - according to parts list 2068 026 056/057/060/061/071/072/073/ 074/075/076/077/078
—	2068 311 307	Achsrohr	Axle box	—	2	nur komplett lieferbar
—	2068 311 308	Hohlrad	Internal gear	z/teeth = 102	2	only available as a complete unit
—	2068 211 083	Achsrohr komplett bestehend aus:	Axle box assembly consisting of:	—	2	nach Stückliste - according to parts list 2068 026 064/065/068/069/ nur komplette lieferbar
—	2068 311 278	Achsrohr	Axle box	—	2	only available as a complete unit
—	2068 311 137	Hohlrad	Internal gear	z/teeth = 102	2	
—	0631 306 792	Zylinderstift	Dowel	10 m 6x40 ZFN - 6	12	
12	0637 512 027	Nutmutter	Slotted nut	M 85x1,5 ZFN - 12	2	
13	2068 211 013	Sicherungsblech komplett	Lock plate assembly	—	2	
14	0630 531 049	Sicherungsring	Circlip	40x2 DIN 471	6	
15	0730 102 959	Anlaufscheibe	Thrust washer	—	6	

Tafel/Table 5

T - 3401 / I.H.C. / I.H.F.

Bild-Nr. Fig.-No.	Teil-Nr. Part-No.	Teilbezeichnung	Designation	Daten/Data	Anzahl Quant.	Bemerkungen/Remarks
16	2068 311 182	Planetenrad	Planetary pinion	z/teeth = 43	6	
17	0735 358 062	Rollenkäfig	Roller cage	45x59x36	12	
18	0730 102 684	Anlaufscheibe	Thrust washer	—	6	
19	2068 311 140	Planetenträger	Planetary carrier	—	2	
20	0630 501 049	Sicherungsring	Circlip	78x2,5 DIN 471	2	
21	2068 311 163	Bolzen	Shaft	—	6	
22	2068 311 317	Seitenwelle	Side shaft	z/teeth = 15	2	
22a	0730 103 655	Scheibe	Disk	—	2	
23	0631 329 218	Spannhülse	Roll pin	10x60 DIN 1481	2	
24	0631 329 219	Spannhülse	Roll pin	16x60 DIN 1481	2	
25	2068 311 210	Bremsgehäuse rechts	Brake housing RH	—	1	
—	2068 311 211	Bremsgehäuse links	Brake housing LH	—	1	
26	0637 006 033	Sechskantmutter	Hex. nut	M 14 DIN 934 - 10	4	
27	0636 611 176	Stiftschraube	Set screw	M 14x40 DIN 939 - 10.9	4	
28	0734 309 040	Wellendichtring	Shaft seal	60x80x11/12/01	2	
29	0636 101 105	Zylinderschraube	Socket head screw	M 14x40 DIN 912 - 10.9	4	
30	0636 101 476	Zylinderschraube	Socket head screw	M 14x60 DIN 912 - 10.9	12	
31	2052 311 028	Verlängerungsschraube	Adjusting screw	—	4	
32	4631 333 062	Sicherungsblech	Lock plate	—	12	
33	0636 015 115	Sechskantschraube	Hex. head screw	M 10x22 DIN 933 - 10.9	22	
34	0730 000 032	Scheibe	Disk	1,0 mm	2	
		wahlweise:	optional:			
—	0730 000 033	Scheibe	Disk	0,5 mm	2	
—	0730 002 040	Scheibe	Disk	0,3 mm	2	
35	0730 061 103	Zwischenring rechts	RH spacer	—	1	
—	0730 061 102	Zwischenring links	LH spacer	—	1	

Tafel/Table 5

T - 3401 / I.H.C. / I.H.F.

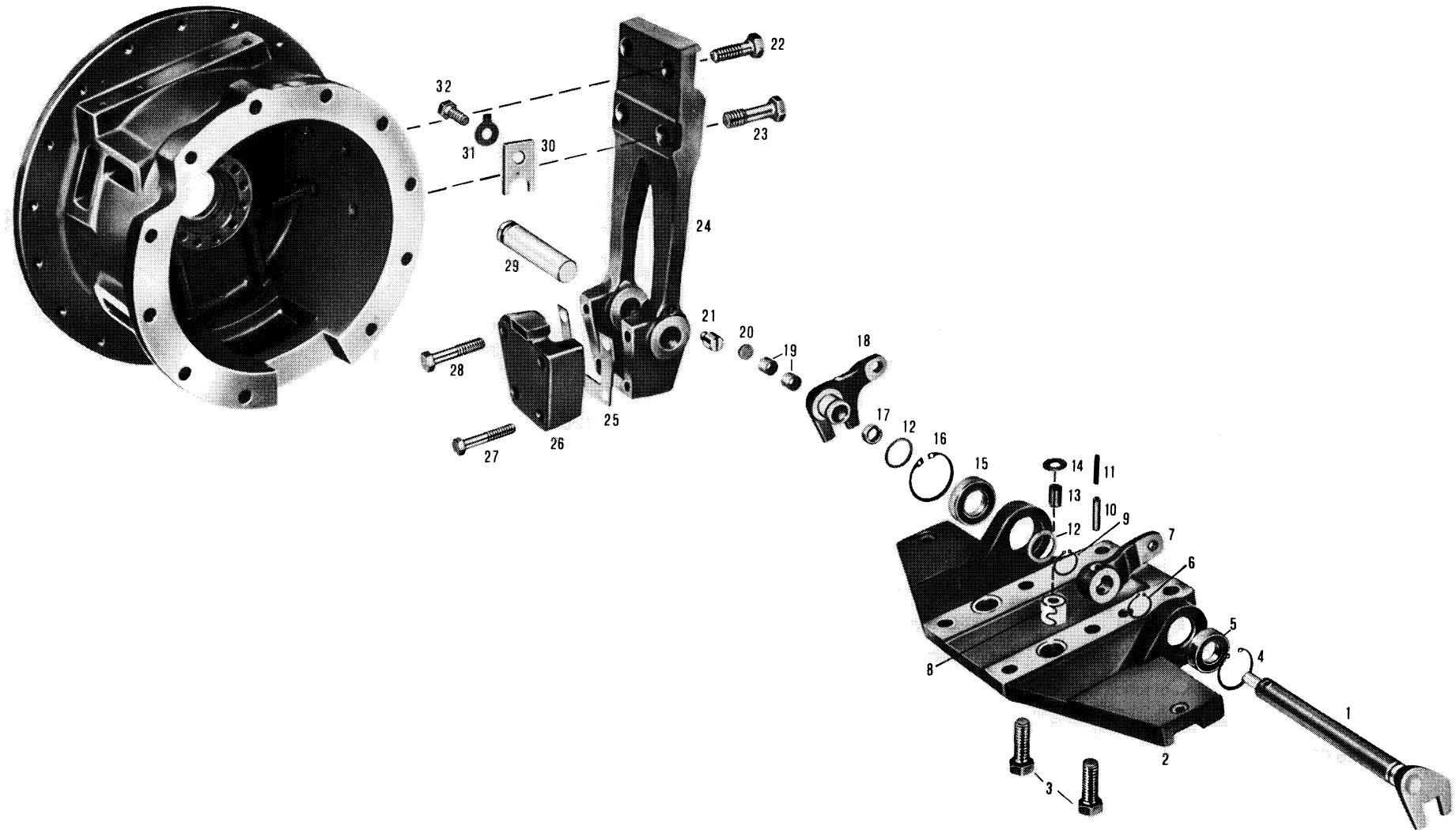
Bild-Nr. Fig.-No.	Teil-Nr. Part-No.	Teilbezeichnung	Designation	Daten/Data	Anzahl Quant.	Bemerkungen/Remarks
		<u>Bremsen</u>	<u>Brake assemblies</u>			
40-70	0501 001 549	Doppelbremse 250x60/ 250x40 Type 25-896/4 rechts	Dual brake 250x60/ 250x40 Series 25-896/4 RH	—	1	
—	0501 001 550	Doppelbremse 250x60/ 250x40 Type 25-896/4 links	Dual brake 250x60/ 250x40 Series 25-896/4 LH	—	1	
40	0501 202 431	Bremsteller komplett rechts	Brake backing plate ass. RH	—	1	
41	0501 303 563	Bremsrohr rechts (Entlüftungsrohr)	Brake pipe RH (Bleeder pipe)	—	1	
42	0501 303 565	Bremsrohr rechts (Druckrohr)	Brake pipe RH (Hydraulic line)	—	1	
—	0501 202 432	Bremsteller komplett links	Brake backing plate ass. LH	—	1	
—	0501 303 562	Bremsrohr links (Entlüftungsrohr)	Brake pipe, LH (Bleeder pipe)	—	1	
—	0501 303 564	Bremsrohr links (Druckrohr)	Brake pipe, LH (Hydraulic line)	—	1	
43	0501 304 366	Federbügel	Spring clip	—	4	
44	0501 200 072	Entlüfterventil	Bleeder valve	—	2	
45	0636 015 278	Sechskantschraube	Hex. head screw	M 8x16 DIN 933 - 8.8	4	
46	0630 302 016	Federscheibe	Spring washer	B 8 DIN 137	4	
47-52	0501 304 702	Radzylinder komplett bestehend aus:	Wheel brake cylinder ass. consisting of:	—	2	
47	0501 303 210	Radzylindergehäuse	Wheel brake cylinder housing	—	2	
48	0501 302 801	Kolbenfeder	Piston spring	—	2	
49	0501 304 782	Nutring	U-section ring	—	4	
50	0501 304 783	Kolben	Piston	—	4	
51	0501 304 885	Schutzkappe	Protection cap	—	4	
52	0501 304 784	Druckbolzen	Pressure pin	—	4	
53	0630 305 001	Federring	Lock washer	6 DIN 7980	4	
54	0636 101 015	Zylinderschraube	Socket head screw	M 6x25 DIN 912 - 8.8	4	
55	0501 202 377	Zentrierbock komplett	Centring assembly	—	2	
56	0501 202 537	Bremsbacke mit Belag	Brake shoe with lining	—	4	

Bild-Nr. Fig.-No.	Teil-Nr. Part-No.	Teilbezeichnung	Designation	Daten/Data	Anzahl Quant.	Bemerkungen/Remarks
—	0501 304 259	Bremsbelag	Lining	60x5x272 Tigril 331	4	} zu Bild 56 / ref. figure 56
—	0631 108 012	Niet	Rivet	B 5x10 DIN 7338	56	
57	0501 304 369	Druckfeder	Detent spring	—	4	
58	0501 302 139	Zugfeder	Tension spring	—	2	
59	0501 304 451	Zugfeder	Tension spring	—	2	
60	0501 304 260	Nachstellrad	Adjusting device	—	2	
61	0501 302 133	Gewindebolzen (Linksgewinde)	Threaded bolt (LH thread)	—	2	
62	0501 302 834	Gewindebolzen (Rechtsgewinde)	Threaded bolt (RH thread)	—	2	
63	0631 202 068	Bolzen	Shaft	8h 11x18x15 DIN 1434	4	
64	0631 701 060	Splint	Cotter pin	2x15 DIN 94	4	
65	0501 302 119	Bremstrommel	Brake drum	—	2	
66	0501 202 562	Bremsbacke mit Belag	Brake shoe with lining	—	4	
67	0501 300 460	Zugfeder	Tension spring	—	4	
68	0630 501 012	Sicherungsring	Circlip	16x1 DIN 471	2	
69	0501 300 408	Beilagscheibe	Plain washer	—	2	
70	0501 302 147	Bremsnocke rechts	Brake cam RH	—	1	
—	0501 303 038	Bremsnocke links	Brake cam LH	—	1	
—	0501 304 095	Typenschild	Model identification plate	—	2	} zu Doppelbremse rechts und links ref. RH and LH dual brake
—	0631 311 005	Kerbnagel	Grooved pin	2x6 DIN 1476 - 4 D	4	
		<u>Feststellbremsbetätigung</u>	<u>Parking brake actuation</u>			
80	0630 000 209	Paßscheibe	Shim	12x18x1 DIN 988	2	
81	0631 701 035	Splint	Cotter pin	4x20 DIN 94	2	
82	2052 325 070	Zugstange	Tie rod	—	2	
83	0630 501 023	Sicherungsring	Circlip	29x1,5 DIN 471	2	
84	2052 325 054	Bremshebel links	Brake lever LH	—	1	
85	2052 325 001	Bremswelle	Brake shaft	—	1	

Tafel/Table 5

T - 3401 / I.H.C. / I.H.F.

Bild-Nr. Fig.-No.	Teil-Nr. Part-No.	Teilbezeichnung	Designation	Daten/Data	Anzahl Quant.	Bemerkungen/Remarks
86	0632 101 007	Gabelkopf	Yoke	G 12x24 DIN 71 752	2	
87	0631 225 011	Bolzen	Shaft	12x24 SXN - 01	2	
88	2052 325 051	Bremshebel rechts	Brake lever RH	—	1	
89	0631 225 012	Bolzen	Shaft	12x48 SXN - 01	1	
90	0632 101 009	Gabelkopf	Yoke	G 12x48 DIN 71 752	1	
91	2052 325 071	Zugstange	Tie rod	—	1	
92	0630 501 020	Sicherungsring	Circlip	25x1,2 DIN 471	1	
93	0630 005 014	Scheibe	Disk	25 DIN 1440	1	
94	2052 325 057	Handbremshebel	Hand brake lever	—	1	
95	1222 301 010	Druckfeder	Detent spring	—	1	
96	2050 325 004	Druckknopf	Push button	—	1	
97	2052 325 056	Klinkenstange	Pawl rod	—	1	
98	2010 325 005	Bolzen	Shaft	—	1	
99	0630 001 016	Scheibe	Disk	A 13 DIN 125	1	
100	0631 701 035	Splint	Cotter pin	4x20 DIN 94	1	
101	1222 301 024	Sperrklinke	Locking pawl	—	1	
102	0630 001 010	Scheibe	Disk	6,4 DIN 125	1	
103	0630 001 012	Scheibe	Disk	8,4 DIN 125	1	
104	0631 701 060	Splint	Cotter pin	2x14 DIN 94	1	
105	0632 604 006	Schmiernippel	Grease nipple	CM 8x1 DIN 71 412	1	
106	2052 225 006	Lagerkonsole kpl. links	Bearing bracket assembly LH	—	1	
107	0636 015 124	Sechskantschraube	Hex. head screw	M 10x28 DIN 933 - 8.8	3	
108	0637 006 022	Sechskantmutter	Hex. nut	M 10 DIN 934 - 8	3	
109	2052 325 058	Platte	Plate	—	1	
110	0636 101 046	Zylinderschraube	Socket head screw	M 10x20 DIN 912 - 8.8	3	



Tafel/Table 6

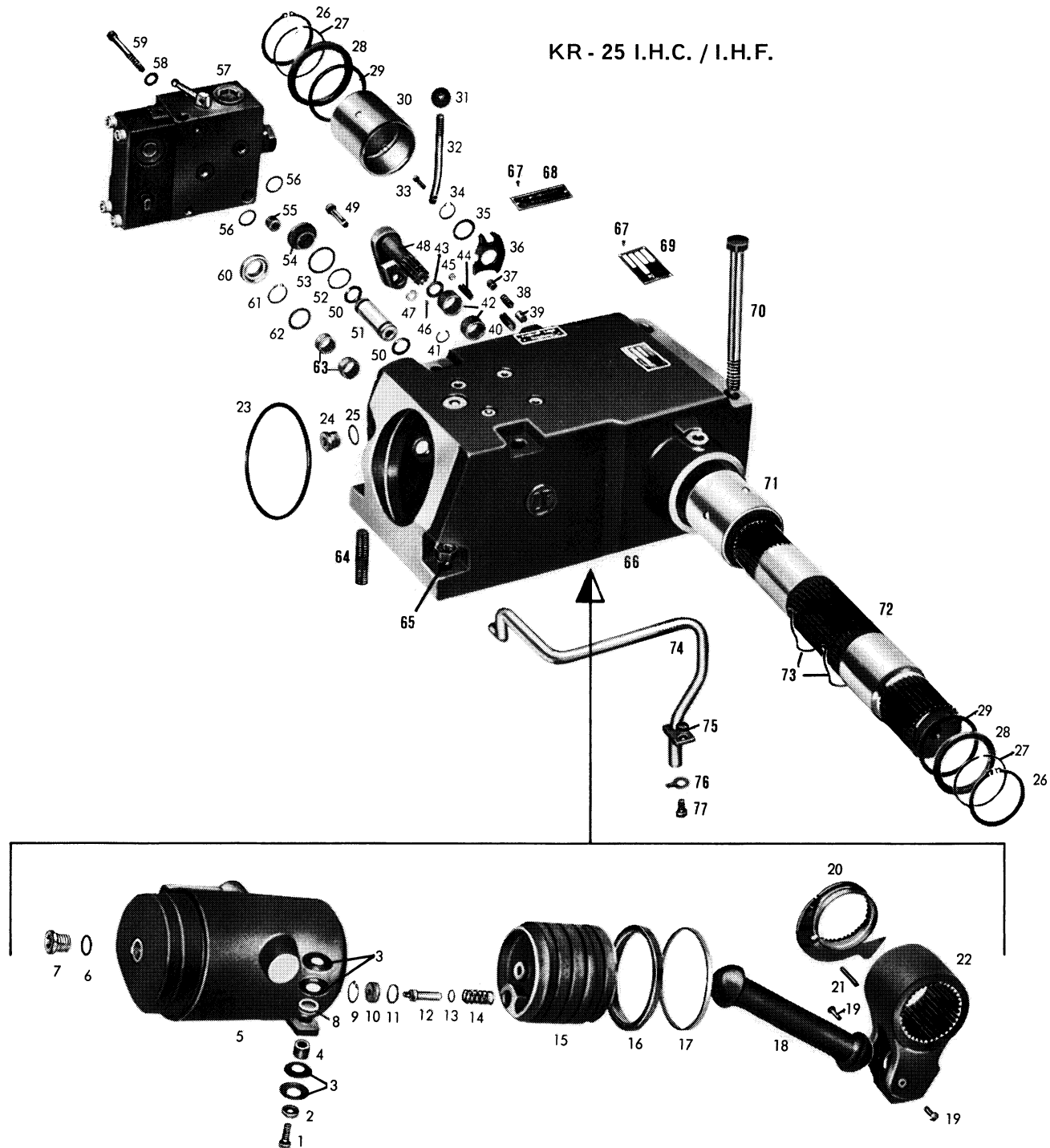
KR - 25 / I.H.C. / I.H.F.

Bild-Nr. Fig.-No.	Teil-Nr. Part-No.	Teilbezeichnung	Designation	Daten/Data	6042 006 034	Bemerkungen/Remarks
		<u>Unterlenker-Meßwertgeber</u>	<u>RH and LH bottom-link</u>			
		<u>rechts und links</u>	<u>pick-up</u>			
1	6042 206 027	Geberwelle	Pick-up shaft	—	1	
2	6042 306 327	Grundplatte	Backing plate	—	1	} siehe auch Tafel 1, Bild 140 und 142 see also Table 1, item 140 and 142
3	0636 016 042	Sechskantschraube	Hex. head screw	M 16x40 DIN 933 - 10.9	2	
4	0630 502 025	Sicherungsring	Circlip	47x1,75 DIN 472	1	
5	0635 331 360	Kugellager	Ball bearing	6005 2 RSR (25x47x12)	1	
6	0630 501 020	Sicherungsring	Circlip	25x1,2 DIN 471	1	} siehe auch Tafel 8, Bild 40 see also Table 8, item 40
7	6042 306 305	Hebel	Lever	—	1	
8	0501 305 224	Schwerspannhülse	Spring roll pin	S 27x45	2	} siehe auch Tafel 1, Bild 141 see also Table 1, item 141
9	0630 501 024	Sicherungsring	Circlip	30x1,5 DIN 471	1	
10	0631 329 100	Spannhülse	Roll pin	10x40 DIN 1481	1	
11	0631 329 072	Spannhülse	Roll pin	6x40 DIN 1481	1	
12	2032 303 008	Ausgleichscheibe	Shim	2,8 mm	2	
		wahlweise:	optional:			
—	2032 303 039	Ausgleichscheibe	Shim	2,7 mm	2	
—	2032 303 040	Ausgleichscheibe	Shim	2,6 mm	2	
—	2032 303 042	Ausgleichscheibe	Shim	2,4 mm	2	
—	2032 303 044	Ausgleichscheibe	Shim	2,2 mm	2	
—	2032 303 046	Ausgleichscheibe	Shim	2,0 mm	2	
—	2032 303 047	Ausgleichscheibe	Shim	1,8 mm	2	
—	2032 303 048	Ausgleichscheibe	Shim	1,6 mm	2	
—	2032 303 054	Ausgleichscheibe	Shim	1,4 mm	2	
—	2032 303 055	Ausgleichscheibe	Shim	1,2 mm	2	
—	1203 311 068	Ausgleichscheibe	Shim	0,2 mm	2	} zu Bild 12 / ref. figure 12
		wahlweise:	optional:			
—	1203 311 067	Ausgleichscheibe	Shim	0,3 mm	2	
—	1203 311 023	Ausgleichscheibe	Shim	0,5 mm	2	
13	0501 305 227	Schwerspannhülse	Spring roll pin	S 16x45	2	} siehe auch Tafel 1, Bild 143 und 144 see also Table 1, item 143 and 144
14	0630 008 001	Scheibe	Washer	10,5 DIN 7349	2	
15	0635 331 366	Kugellager	Ball bearing	6006 2 RS (30x55x13)	1	

Bild-Nr. Fig.-No.	Teil-Nr. Part-No.	Teilbezeichnung	Designation	Daten/Data	6042 006 034	Bemerkungen/Remarks
16	0630 502 029	Sicherungsring	Circlip	55x2 DIN 472	1	
17	0634 309 003	Wellendichtring	Shaft seal	15x24x7 BS ZFN - 132	1	
18	6042 306 330	Impulshebel	Impulse lever	—	1	} siehe auch Tafel 8, Bild 45 see also Table 8, item 45
19	0640 100 038	DU-Buchse	Non-ferrous bush	MB 1515 (15x17x15)	2	
20	0630 361 053	Deckel	Cover	17 DIN 443	1	
21	6042 306 302	Schraube	Screw	—	2	
22	0636 020 230	Sechskantschraube	Hex. head screw	BM 18x2x50x25 DIN 960-10.9	4	
23	0736 029 033	Dehnschraube	Expansion screw	—	4	
24	6042 306 328	Blattfeder	Leaf spring	—	2	
25	6042 306 310	Einstellblech	Shim	2,5 mm	2	
		wahlweise:	optional:			
—	6042 306 311	Einstellblech	Shim	2,25 mm	2	
—	6042 306 312	Einstellblech	Shim	2,0 mm	2	
—	6042 306 313	Einstellblech	Shim	1,75 mm	2	
—	6042 306 314	Einstellblech	Shim	1,5 mm	2	
—	6042 306 315	Einstellblech	Shim	1,25 mm	2	
—	6042 306 316	Einstellblech	Shim	1,0 mm	2	
26	6042 306 308	Anschlag	Detent	—	2	
27	0636 011 414	Sechskantschraube	Hex. head screw	M 12x65 DIN 931 - 10.9	4	
28	0636 011 457	Sechskantschraube	Hex. head screw	M 14x70 DIN 931 - 10.9	4	
29	6042 306 336	Bolzen	Shaft	—	2	
30	6042 306 337	Halter	Retainer	—	2	
31	0630 601 007	Sicherungsblech	Lock plate	13 DIN 93	2	
32	0636 021 003	Sechskantschraube	Hex. head screw	M 12x1,5x22 DIN 961 - 8.8	2	

Tafel/Table 7
Regelkraftheber
Controlled power lift

KR - 25 I.H.C. / I.H.F.



Die Abbildungen sind für die Ausführung nicht verbindlich
Illustrations are not binding for the design

Tafel/Table 7

KR - 25 / I.H.C. / I.H.F.

Bild-Nr. Fig.-No.	Teil-Nr. Part-No.	Teilbezeichnung	Designation	Daten/Data	6042 006 034	Bemerkungen/Remarks
		<u>Regelkraftheber</u>	<u>Controlled power lift</u>			
1	0636 102 013	Zylinderschraube	Socket head screw	M 8x25 DIN 6912 - 8.8	2	
2	0630 003 006	Scheibe	Disk	8,4 DIN 433	2	
3	0632 000 005	Tellerfeder	Poppet spring	B 25 DIN 2093 (25x12,2x0,9)	8	
4	0730 061 135	Buchse	Sleeve	13,5 mm	2	
		wahlweise:	optional:			
—	0730 061 417	Buchse	Sleeve	14,0 mm	2	
—	0730 061 418	Buchse	Sleeve	14,5 mm	2	
—	0730 061 419	Buchse	Sleeve	15,0 mm	2	
—	0730 061 420	Buchse	Sleeve	15,5 mm	2	
—	0730 061 586	Buchse	Sleeve	16,0 mm	2	
—	0730 061 587	Buchse	Sleeve	16,5 mm	2	
5	6042 203 017	Zylinder komplett	Cylinder assembly	—	1	nur komplett lieferbar
		bestehend aus:	consisting of:			only available as a complete unit
—	6042 303 040	Zylinder	Cylinder	—	1	
—	0731 359 021	Schlitzstopfen	Slotted screw plug	—	2	
6	0634 801 057	Dichtring	Seal ring	A 18x22 DIN 7603	1	
7	0636 302 004	Verschlußschraube	Screw plug	M 18x1,5 DIN 908 - 4.6	1	
8	0730 001 356	Scheibe	Disk	3,0 mm	2	
		wahlweise:	optional:			
—	0730 001 357	Scheibe	Disk	2,5 mm	2	
—	0730 001 358	Scheibe	Disk	2,0 mm	2	
—	0730 001 538	Scheibe	Disk	1,5 mm	2	
9-17	6042 298 902	Kolben komplett	Piston assembly	—	1	
		bestehend aus:	consisting of:			
9	0630 502 009	Sicherungsring	Circlip	22x1 DIN 472	1	
10	6042 304 006	Ventilsitz	Valve seat	—	1	
11+	0634 306 017	Runddichtring	Annular seal ring	17,3x2,4 DIN 3770	1	
12	6042 304 002	Ventilkegel	Valve cone	—	1	
13	0630 000 185	Paßscheibe	Shim	10x16x0,2 DIN 988	4	
14	0732 040 599	Druckfeder	Detent spring	—	1	
15	6042 304 062	Kolben	Piston	—	1	
16	0634 307 376	Nutring	U-section ring	N 100 - 104 (100x120x15)	1	
17	0634 307 251	Backring	Packing-ring	BRA SF 100x120x3	1	

+ nur im Sortiment lieferbar unter Nr. 6042 302 013 / available as a complete set under No. 6042 302 013

Bild-Nr. Fig.-No.	Teil-Nr. Part-No.	Teilbezeichnung	Designation	Daten/Data	6042 006 034	Bemerkungen/Remarks
18	6042 304 009	Kolbenstange	Plunger	—	1	
19	0631 311 050	Kerbnagel	Grooved pin	6x20 DIN 1476 - 4 D	2	
20	6042 205 007	Steuerscheibe komplett	Control disk assembly	—	1	
21	0631 329 057	Spannhülse	Roll pin	5x40 DIN 1481	1	
22	6042 304 032	Kurbel	Crank, handle	—	1	
23+	0634 303 903	Runddichtring	Annular seal ring	140x5 DIN 3770	1	
24	0636 302 015	Verschlußschraube	Screw plug	M 22x1,5 DIN 908 - 5.8	1	
25	0634 801 074	Dichtring	Seal ring	A 22x27 DIN 7603	1	
26	0630 501 044	Sicherungsring	Circlip	65x2,5 DIN 471	2	
27	0630 513 153	Sprengring	Snap ring	SW 72	2	
28	0730 101 981	Ring	Ring	4,0 mm	2	
		wahlweise:	optional:			
—	0730 102 579	Ring	Ring	4,5 mm	2	
—	0730 102 578	Ring	Ring	5,0 mm	2	
—	0730 102 577	Ring	Ring	5,5 mm	2	
—	0730 102 576	Ring	Ring	6,0 mm	2	
—	0730 103 858	Ring	Ring	4,25 mm	2	
—	0730 103 857	Ring	Ring	4,75 mm	2	
—	0730 103 856	Ring	Ring	5,25 mm	2	
—	0730 103 907	Ring	Ring	3,25 mm	2	
—	0730 103 908	Ring	Ring	3,5 mm	2	
—	0730 103 909	Ring	Ring	3,75 mm	2	
29+	0634 303 009	Runddichtring	Annular seal ring	72x6,5 DIN 3770	2	
30	0730 260 342	Lagerbuchse	Bearing bush	—	1	
31	0632 330 004	Kugelknopf	Knob	F 40 DIN 319	1	
32	6042 305 219	Schalthebel	Control lever	—	1	
33	0636 015 026	Sechskantschraube	Hex. head screw	M 5x20 DIN 933 - 8.8	1	
34	0630 501 016	Sicherungsring	Circlip	20x1,2 DIN 471	1	

+ nur im Sortiment lieferbar unter Nr. 6042 302 013 / available as a complete under No. 6042 302 013

Tafel/Table 7

KR - 25 / I.H.C. / I.H.F.

Bild-Nr. Fig.-No.	Teil-Nr. Part-No.	Teilbezeichnung	Designation	Daten/Data	6042 006 034	Bemerkungen/Remarks
35	0730 100 210	Scheibe wahlweise:	Disk optional:	1,0 mm	2	
—	0730 100 215	Scheibe	Disk	0,5 mm	2	
—	0730 100 216	Scheibe	Disk	0,3 mm	2	
—	0730 100 217	Scheibe	Disk	0,2 mm	2	
—	0730 100 224	Scheibe	Disk	2,0 mm	2	
36	6042 305 092	Schaltblech	Shifter plate	—	1	
37	0631 359 001	Schlitzstopfen	Slotted screw plug	AM 12x1,5 ZFN - 59	1	
38	1203 313 004	Druckfeder	Detent spring	—	1	
39	0731 208 030	Rastbolzen	Locking pin	—	1	
40	0631 329 078	Spannhülse	Roll pin	8x18 DIN 1481	1	
41	0630 505 503	Sprengring	Snap ring	A 14 DIN 7993	1	
42	0635 303 049	Nadelhülse	Needle bush	HK 2016 (20x26x16)	2	
43+	0634 303 200	Runddichtring	Annular seal ring	20x3,5 DIN 3770	1	
44	0631 329 121	Spannhülse	Roll pin	10x24 DIN 1481	1	
45	0630 361 037	Deckel	Cover	10 DIN 443	1	
46	0631 701 114	Splint	Cotter pin	2x12 DIN 94	1	
47	0630 001 033	Scheibe	Disk	8,4 DIN 125	1	
48	6042 205 030	Regelwelle komplett	Control shaft	—	1	
49	0631 204 003	Bolzen	Shaft	8 H 11x23x20 DIN 1436	1	
50+	0634 304 290	Runddichtring	Annular seal ring	14x4	2	
51	6042 303 015	Ölzuführung	Oil supply	—	1	
52+	0634 306 213	Runddichtring	Annular seal ring	22x3 DIN 3770	1	
53	0730 001 497	Ring wahlweise:	Ring optional:	2,5 mm	1	
—	0730 001 498	Ring	Ring	2,45 mm	1	
—	0730 001 499	Ring	Ring	2,4 mm	1	
—	0730 001 500	Ring	Ring	2,35 mm	1	
—	0730 001 501	Ring	Ring	2,3 mm	1	

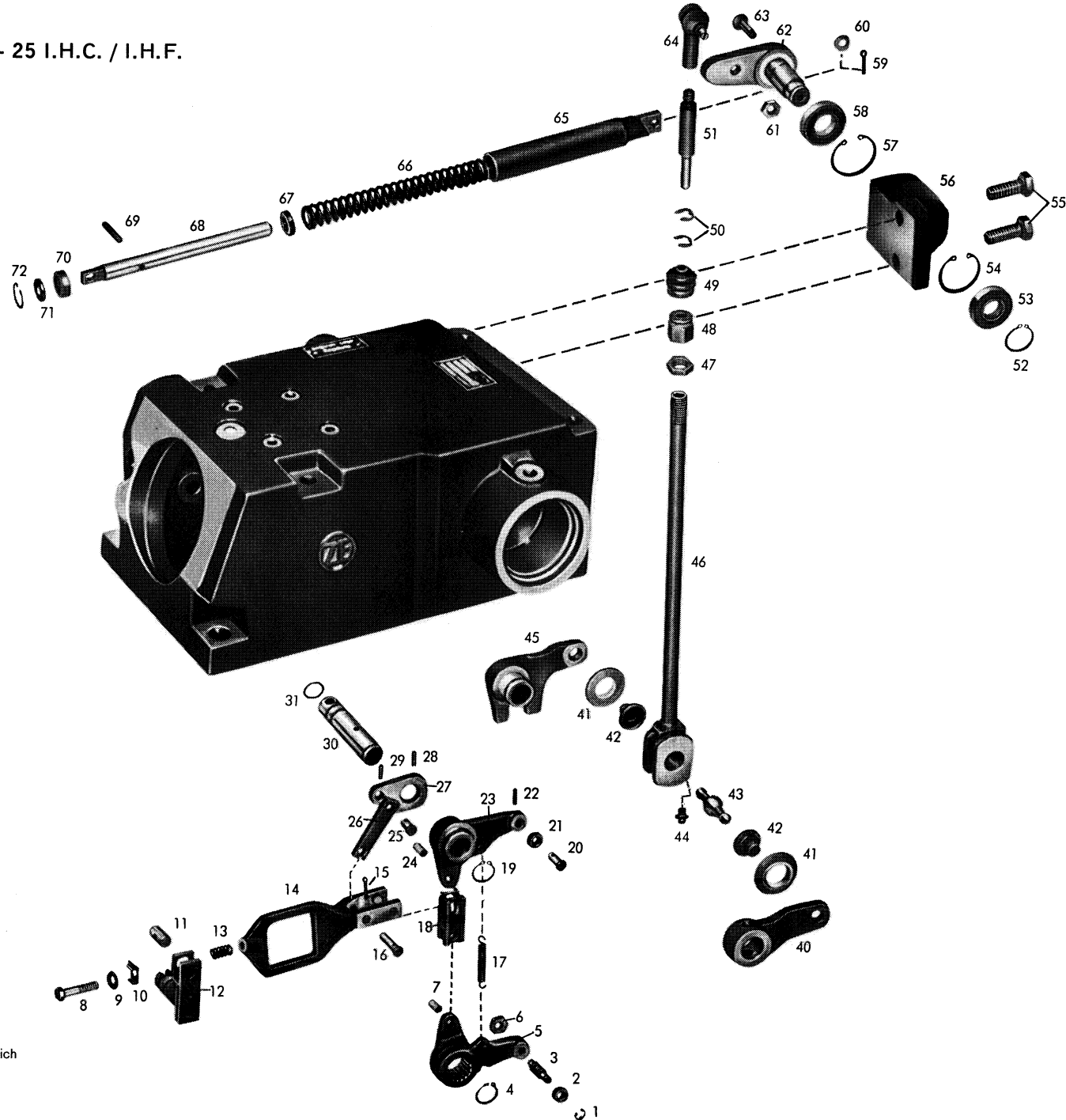
+ nur im Sortiment lieferbar unter Nr. 6042 302 013 / available as a complete set under No. 6042 302 013

Bild-Nr. Fig.-No.	Teil-Nr. Part-No.	Teilbezeichnung	Designation	Daten/Data	6042 006 034	Bemerkungen/Remarks
54	6042 303 016	Kappe	Cap	—	1	
55	0730 160 261	Buchse	Sleeve	—	1	
56+	0634 306 194	Runddichtring	Annular seal ring	16x3 DIN 3770	2	} nur von Firma I.H.C. lieferbar to be delivered only by firm I.H.C.
57	0501 001 470	Regelsteuerg�r�t (Bosch)	Control valve assembly (Bosch)	—	1	
58	0630 302 030	Federscheibe	Spring washer	B 8 DIN 137	3	
59	0636 101 303	Zylinderschraube	Socket head screw	M 8x85 DIN 912 - 10.9	3	
60	2036 340 116	Zentrierbuchse	Centring sleeve	—	1	
61	0630 501 012	Sicherungsring	Circlip	16x1 DIN 471	1	
62	0730 002 450	Scheibe	Washer	—	1	
63	0635 303 180	Nadelh�lse	Needle bush	HK 1614 RS (16x22x14)	2	
64	0636 611 052	Stiftschraube	Set screw	M 16x45 DIN 939 - 8.8	2	
65	0637 006 038	Sechskantmutter	Hex. nut	M 16 DIN 934 - 8	2	
66	6042 302 071	Krafthebergeh�use	Power-lift housing	—	1	
67	0631 311 009	Kerbnagel	Grooved pin	3x5 DIN 1476 - 4 D	6	
68	6042 302 065	Schild	Shield	—	1	
69	0730 365 003	Typenschild	Model identification plate	—	1	
70	0636 011 358	Sechskantschraube	Hex. head screw	M 16x185 DIN 931 - 10.9	4	
71	0730 260 341	Lagerbuchse	Bearing bush	—	1	
72	6042 304 026	Hubwelle	Lifting shaft	—	1	
73	6042 304 005	Federb�gel	Spring clip	—	2	
74	6042 202 031	�lrohr komplett	Hydraulic line assembly	—	1	
75	0730 060 103	Buchse	Sleeve	—	1	
76	0630 603 005	Sicherungsblech	Lock plate	8,4 DIN 463	1	
77	0636 015 278	Sechskantschraube	Hex. head screw	M 8x16 DIN 933 - 8.8	1	

+ nur im Sortiment lieferbar unter Nr. 6042 302 013 / available as a complete set under No. 6042 302 013

Tafel/Table 8
Regelkraftheber
Controlled power lift

KR - 25 I.H.C. / I.H.F.



Die Abbildungen sind für die Ausführung nicht verbindlich
Illustrations are not binding for the design

Tafel/Table 8

KR - 25 / I.H.C. / I.H.F.

Bild-Nr. Fig.-No.	Teil-Nr. Part-No.	Teilbezeichnung	Designation	Daten/Data	6042 006 034	Bemerkungen/Remarks
		<u>Regelkraftheber</u>	<u>Controlled power lift</u>			
1	0630 504 002	Sicherungsscheibe	Lock plate	6 DIN 6799	1	
2	0730 160 579	Rolle	Roller	—	1	
3	6042 305 184	Exzenterbolzen	Eccentric pin	—	1	
4	0630 501 016	Sicherungsring	Circlip	20x1,2 DIN 471	1	
5	6042 305 168	Regelhebel	Control lever	—	1	
6	0637 002 005	Sechskantmutter	Hex. nut	BM 10 DIN 439	1	
7	0731 201 248	Bolzen	Shaft	—	1	
8	0636 010 484	Sechskantschraube	Hex. head screw	M 6x40 SZ DIN 931 - 8.8	1	
9	0630 003 004	Scheibe	Disk	6,4 DIN 433	1	
10	0730 749 096	Sicherungsblech	Lock plate	—	1	
11	6042 305 021	Gelenkbolzen	King pin	—	1	
12	6042 205 166	Steuerwelle komplett	Control shaft assembly	—	1	
13	0732 040 426	Druckfeder	Detent spring	—	1	
14	6042 205 168	Zugstange komplett	Tie rod	—	1	
15	0631 701 090	Splint	Cotter pin	3,2x18 DIN 94	1	
16	6042 305 120	Bolzen	Shaft	—	1	
17	0732 020 026	Zugfeder	Tension spring	—	1	
18	6042 305 027	Kulisse	Gate	—	1	
19	0630 501 016	Sicherungsring	Circlip	20x1,2 DIN 471	1	
20	0731 201 124	Bolzen	Shaft	—	1	
21	0730 160 431	Rolle	Roller	—	1	
22	0631 329 154	Spannhülse	Roll pin	2,5x16 DIN 1481	1	
23	6042 305 071	Winkelhebel	Angular lever	—	1	
24	0731 201 248	Bolzen	Shaft	—	1	
25	0731 201 128	Bolzen	Shaft	—	1	
26	6042 305 012	Schaltstange	Shifter rod	—	1	
27	6042 305 087	Schaltarm	Shifter arm	—	1	

Bild-Nr. Fig.-No.	Teil-Nr. Part-No.	Teilbezeichnung	Designation	Daten/Data	6042 006 034	Bemerkungen/Remarks
28	0631 329 042	Spannhülse	Roll pin	4x36 DIN 1481	1	
29	0631 329 154	Spannhülse	Roll pin	2,5x16 DIN 1481	1	
30	6042 305 088	Schaltwelle	Shifter shaft	—	1	
31+	0634 306 015	Runddichtring	Annular seal ring	15,3x2,4 DIN 3770	1	
		<u>Unterlenker-Meßwertgeber</u>	<u>Bottom-link pick up</u>			
40	6042 306 305	Hebel	Lever	—	1	} siehe auch Tafel 6, Bild 7 see also Table 6, item 7
41	6042 306 295	Abstreifer	Scraper	—	2	
42	6042 306 279	Buchse	Sleeve	—	2	
43	6042 306 260	Summenglied	Ball-and socket-joint	—	1	
44	0632 604 004	Schmiernippel	Grease nipple	AM 8x1 DIN 71 412	1	} siehe auch Tafel 6, Bild 18 see also Table 6, item 18
45	6042 306 330	Impulshebel	Impulse lever	—	1	
46	6042 206 022	Stoßstange komplett	Push rod assembly	—	1	
47	0637 009 121	Sechskantmutter	Hex. nut	M 16x1,5 DIN 936	1	
48	6042 306 259	Mutter	Nut	—	1	
49	1213 307 016	Schutzkappe	Protection cap	—	1	
50	0730 749 183	Sicherungsscheibe	Lock plate	—	2	
51	6042 306 347	Zwischenstück	Adapter piece	—	1	
52	0630 501 016	Sicherungsring	Circlip	20x1,2 DIN 471	1	
53	0635 331 365	Kugellager	Ball bearing	6004 2 RS (20x42x12)	1	
54	0630 502 023	Sicherungsring	Circlip	42x1,75 DIN 472	1	
55	0636 011 097	Sechskantschraube	Hex. head screw	M 14x35 DIN 933 - 8.8	2	
56	6042 306 307	Lagerbock	Bearing support	—	1	
57	0630 502 025	Sicherungsring	Circlip	47x1,75 DIN 472	1	
58	0635 331 360	Kugellager	Ball bearing	6005 2 RSR (25x47x12)	1	
59	0631 701 114	Splint	Cotter pin	2x12 DIN 94	1	

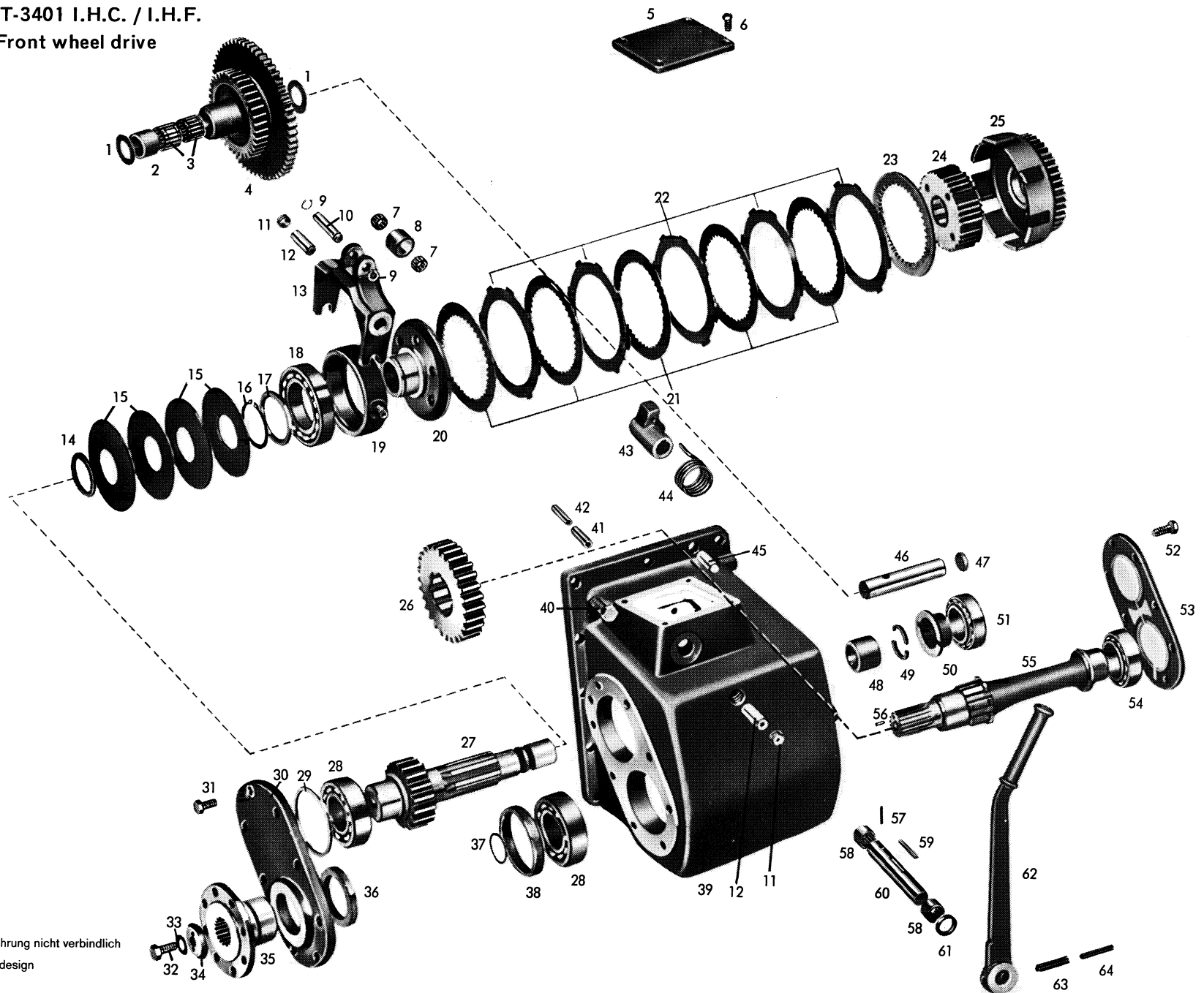
+ nur im Sortiment lieferbar unter Nr. 6042 302 013 / available as a complete set under No. 6042 302 013

Tafel/Table 8

KR - 25 / I.H.C. / I.H.F.

Bild-Nr. Fig.-No.	Teil-Nr. Part-No.	Teilbezeichnung	Designation	Daten/Data	6042 006 034	Bemerkungen/Remarks
60	0630 001 033	Scheibe	Washer	8,4 DIN 125	1	
61	0637 002 012	Sechskantmutter	Hex. nut	BM 10 DIN 439	1	
62	6042 306 309	Umlenkhebel	Shift lever	—	1	
63	0631 204 003	Bolzen	Shaft	8 H 11x23x20 DIN 1436	1	
64	0732 107 010	Kugelgelenk	Ball and socket joint	—	1	
65	6042 206 021	Rohr komplett	Pipe assembly	—	1	
66	0732 040 950	Feder	Spring	—	1	
67	0730 061 925	Ring	Ring	—	1	
68	6042 306 282	Stange	Rod	—	1	
69	0631 329 049	Spannhülse	Roll pin	5x22 DIN 1481	1	
70	6042 306 294	Ring	Ring	—	1	
71	0634 307 638	Abstreifer	Scraper	AS 14x22x3x4	1	
72	0630 502 013	Sicherungsring	Circlip	26x1,2 DIN 472	1	

Tafel/Table 9 T-3401 I.H.C. / I.H.F.
 Vorderradantrieb / Front wheel drive



Die Abbildungen sind für die Ausführung nicht verbindlich
 Illustrations are not binding for the design

Bild-Nr. Fig.-No.	Teil-Nr. Part-No.	Teilbezeichnung	Designation	Daten/Data	2068 026 060/061/068/069/073/074/077/078	Bemerkungen/Remarks
		<u>Vorderradantrieb</u>	<u>Front wheel drive</u>			
1	0730 103 043	Anlaufscheibe	Thrust washer	—	2	
2	2052 346 284	Zwischenrohr	Spacer sleeve	—	1	
3	0735 320 249	Nadelkäfig	Needle cage	K 28x35x27	2	
4	2052 346 233	Doppelstirnrad	Dual spur gear	z/teeth = 44/57	1	Kennzahl 29/421 / Index figure 29/421 nach Stückliste - according to parts list 2068 026 060/061/073/074
—	2052 346 320	Doppelstirnrad	Dual spur gear	z/teeth = 46/57	1	Kennzahl 46/505 / Index figure 46/505 nach Stückliste - according to parts list 2068 026 068/069/077/078
5	2052 346 324	Deckel	Cover	—	1	
6	0636 015 060	Sechskantschraube	Hex. head screw	M 8x12 DIN 933-8.8	4	
7	0635 300 512	Nadelkäfig	Needle cage	K 12x18x12	2	
8	0730 160 252	Rolle	Roller	—	1	
9	0630 501 008	Sicherungsring	Circlip	12x1 DIN 471	2	
10	2049 346 044	Bolzen	Shaft	—	1	
11	0636 301 006	Verschlußschraube	Screw plug	M 18x1,5 DIN 906-5.8	2	
12	0731 201 058	Bolzen	Shaft	—	2	
13	2049 246 007	Ausrückgabel komplett	Shifter yoke assembly	—	1	nur komplett lieferbar
		bestehend aus:	consisting of:			only available as a complete unit
—	2049 346 042	Ausrückgabel	Shifter yoke	—	1	
—	0730 260 087	Buchse	Sleeve	—	2	
14	0730 100 980	Einstellscheibe	Shim	5,0 mm	1	} nur nach Bedarf / only if required
—	0730 100 981	Einstellscheibe	Shim	4,5 mm	1	
—	0730 100 982	Einstellscheibe	Shim	4,0 mm	1	
—	0730 100 983	Einstellscheibe	Shim	3,5 mm	1	
—	0730 100 984	Einstellscheibe	Shim	3,0 mm	1	
—	0730 100 985	Einstellscheibe	Shim	2,5 mm	1	
—	0730 100 986	Einstellscheibe	Shim	2,0 mm	1	
15	2052 246 213	Federsäule komplett	Spring pack assembly	N = 11 300	1	nur komplett lieferbar
		bestehend aus:	consisting of:			only available as a complete unit
—	0732 000 010	Tellerfeder	Poppet spring	—	4	

Bild-Nr. Fig.-No.	Teil-Nr. Part-No.	Teilbezeichnung	Designation	Daten/Data	2068 026		Bemerkungen/Remarks
					060/061/068/069/073/074/077/078		
16	0630 501 044	Sicherungsring	Circlip	65x2,5 DIN 471		1	
17	0730 100 668	Abstandscheibe	Spacer	—		1	
18	0635 342 007	Schrägkugellager	Steep-angle ball bearing	7213 DIN 628 (65x120x23)		1	
19	2049 346 029	Druckring	Thrust ring	—		1	
20	2052 346 352	Druckstück	Pressure piece	—		1	
21	2049 346 087	Innenlamelle	Drive plate	—		6	
22	2049 246 059	Außenlamelle	Driven plate	—		6	
23	2049 346 033	Druckscheibe	Pressure plate	—		1	
24	2049 346 078	Lamellenträger	Plate carrier	—		1	
25	2052 246 104	Stirnrad mit Kupplungsglocke komplett	Spur gear with clutch drum assembly	—		1	Kennzahl 29/421 / Index figure 29/421 nach Stückliste - according to parts list 2068 026 060/061/073/074
—	2052 246 200	Stirnrad mit Kupplungsglocke komplett	Spur gear with clutch drum assembly	—		1	Kennzahl 46/505 / Index figure 46/505 nach Stückliste - according to parts list 2068 026 068/069/077/078
26	2049 346 057	Stirnrad	Spur gear	z/teeth = 28		1	
27	2049 346 058	Stirnradwelle	Spur gear shaft	z/teeth = 18		1	
28	0635 501 021	Lageraußenring	Bearing outer race	3720		2	
—	0635 501 022	Lagerinnenring	Bearing inner race	3780		2	
29	0730 100 904	Einstellscheibe wahlweise:	Shim optional:	2,8 mm		1	
—	0730 100 905	Einstellscheibe	Shim	2,7 mm		1	
—	0730 100 906	Einstellscheibe	Shim	2,65 mm		1	
—	0730 100 907	Einstellscheibe	Shim	2,6 mm		1	
—	0730 100 908	Einstellscheibe	Shim	2,55 mm		1	
—	0730 100 909	Einstellscheibe	Shim	2,5 mm		1	
—	0730 100 910	Einstellscheibe	Shim	2,45 mm		1	
—	0730 100 911	Einstellscheibe	Shim	2,4 mm		1	
—	0730 101 208	Einstellscheibe	Shim	2,2 mm		1	
—	0730 103 253	Einstellscheibe	Shim	2,9 mm		1	
—	0730 103 254	Einstellscheibe	Shim	3,0 mm		1	
—	0730 103 255	Einstellscheibe	Shim	3,1 mm		1	
—	0730 103 721	Einstellscheibe	Shim	3,15 mm		1	
—	0730 103 722	Einstellscheibe	Shim	3,2 mm		1	

Tafel/Table 9

T - 3401 / I.H.C. / I.H.F.

Bild-Nr. Fig.-No.	Teil-Nr. Part-No.	Teilbezeichnung	Designation	Daten/Data	2068 026		Bemerkungen/Remarks
					060/061/068/069/073/074/077/078		
—	0730 103 723	Einstellscheibe	Shim	3,25 mm	1	}	zu Bild 29 / ref. figure 29
—	0730 103 724	Einstellscheibe	Shim	3,3 mm	1		
—	0730 103 725	Einstellscheibe	Shim	3,35 mm	1		
30	2052 346 364	Gehäusedeckel vorne	Housing cover, front	—	1		
31	0636 015 120	Sechskantschraube	Hex. head screw	M 10x25 DIN 933-8.8	8		
32	0636 016 009	Sechskantschraube	Hex. head screw	M 12x25 DIN 933-8.8	1		
33	0630 602 004	Sicherungsblech	Lock plate	13 DIN 432	1		
34	2049 346 096	Scheibe	Disk	—	1		
35	2052 346 067	Abtriebsflansch	Output flange	—	1		
—	0736 020 029	Sechskantschraube	Hex. head screw	—	8	}	zu Bild 35 / ref. figure 35
—	0637 011 534	Sicherungsmutter	Locking nut	M 10x1	8		
36	0634 309 220	Wellendichtring	Shaft seal	CS 58x80x10/12 ZFN-132	1		
37	0634 306 519	Runddichtring	Annular seal ring	38x2 DIN 3770	1		
38	0730 060 547	Distanzring	Spacing ring	14,4 mm	1		
		wahlweise:	optional:				
—	0730 060 548	Distanzring	Spacing ring	14,2 mm	1		
—	0730 060 549	Distanzring	Spacing ring	14,0 mm	1		
—	0730 060 672	Distanzring	Spacing ring	13,9 mm	1		
—	0730 060 671	Distanzring	Spacing ring	13,8 mm	1		
—	0730 060 670	Distanzring	Spacing ring	13,7 mm	1		
—	0730 060 669	Distanzring	Spacing ring	13,6 mm	1		
39	2052 346 359	Gehäuse	Housing	—	1		
40	0636 016 015	Sechskantschraube	Hex. head screw	M 12x35 DIN 933-8.8	11		
41	0631 329 072	Spannhülse	Roll pin	6x40 DIN 1481	1		
42	0631 329 145	Spannhülse	Roll pin	3,5x40 DIN 1481	1		
43	2052 346 323	Nocken	Cam	—	1		
44	0732 010 002	Drehfeder	Torsion spring	—	1		
45	0631 306 081	Zylinderstift	Dowel	12 m 6x30 ZFN - 6	2		
46	0731 201 289	Bolzen	Shaft	—	1		
47	0630 361 035	Deckel	Cover	28 DIN 443	1		
48	0730 160 135	Zwischenrohr	Spacer sleeve	—	1		

Bild-Nr. Fig.-No.	Teil-Nr. Part-No.	Teilbezeichnung	Designation	Daten/Data	2068 026	Bemerkungen/Remarks
					060/061/068/069/073/074/077/078	
49	0730 100 708	Geteilter Ring	Split ring	—	1	
50	0730 260 085	Anlaufbuchse	Collar sleeve	—	1	
51	0635 501 175	Lageraußenring	Bearing outer race	25 523	1	
—	0635 501 174	Lagerinnenring	Bearing inner race	25 570	1	
52	0636 015 110	Sechskantschraube	Hex. head screw	M 10x20 DIN 933-8.8	8	
53	2052 346 066	Gehäusedeckel hinten	Housing cover, rear	—	1	
54	0635 501 175	Lageraußenring	Bearing outer race	25 523	1	
—	0635 501 006	Lagerinnenring	Bearing inner race	25 590	1	
55	2049 346 518	Abtriebswelle	Output shaft	—	1	
56	0631 308 026	Kerbstift	Grooved pin	5x12 DIN 1473-6 S	1	
57	0631 329 158	Spannhülse	Roll pin	3x32 DIN 1481	1	
58	0635 303 050	Nadelhülse	Needle bush	HK 2020 (20x26x20)	2	
59	0631 501 412	Paßfeder	Adjusting spring	B 6x4x36 DIN 6885	1	
60	2049 346 070	Schaltwelle	Shifter shaft	—	1	
61	0634 300 229	Wellendichtring	Shaft seal	B 20x30x7 ZFN - 132	1	
62	2049 346 038	Schalthebel	Control lever	—	1	
63	0631 329 087	Spannhülse	Roll pin	8x45 DIN 1481	1	
64	0631 329 058	Spannhülse	Roll pin	5x45 DIN 1481	1	