

**ERSATZTEIL-LISTE  
SPARE PARTS LIST  
LISTE DES PIECES DE  
RECHANGE**

Änderungen vorbehalten!  
With the reserve of modifications!  
Modifications reservees!

**T-3401**

**ZF- SCHLEPPERTRIEBWERK  
ZF-TRACTOR TRANSMISSION  
ENSEMBLE BOITE-PONT ZF  
POUR TRACTEURS AGRICOLES**

Stückliste Nr.: / Parts list No.: / Liste de pieces No.: 2068 022 022/ 023/ 040/ 041/ 044/ 045/ 052/ 053/ 048/ 049

6042 006 013



**ZF Passau GmbH**  
Donaustr. 25 - 71  
D- 94 034 Passau

Ausgabe: 05.74

## LIEFERBEDINGUNGEN FÜR ERSATZTEILE

Bestellungen von Ersatzteilen sollen stets folgende Angaben enthalten, um eine richtige und schnelle Lieferung zu sichern:

1. Type
2. Aggregatnummer
3. Stücklistennummer
4. Fabrikat und Type des Fahrzeuges
5. Benennung des Ersatzteils: Wie in der Ersatzteilliste aufgeführt.
6. Ersatzteil-Nummer: Siehe Ersatzteilliste, Nummer ist größtenteils auch im Teil eingeschlagen.
7. Versandart: Post, Luftpost, Express, Fracht, Eilgut, Stückgut; fehlen Angaben, so geschieht der Versand nach unserem Ermessen.

} Angaben siehe Typenschild  
bzw. eingeschlagene Zahlen

Telefonische oder telegraphische Bestellungen bitten wir schriftlich zu bestätigen.

Der Versand geschieht auf Gefahr des Käufers, auch dann, wenn die Ersatzteile nicht berechnet werden.

Zahlungsbedingungen: Die Kosten für Ersatzteile werden durch Nachnahme erhoben.

## DELIVERY CONDITIONS FOR SPARE PARTS

In order to secure a correct and prompt delivery, all spare part orders should be compiled as follows:

1. Type
2. Serial-No.
3. Parts list No.
4. Trade mark and type of vehicle:
5. Denomination of spare part: according to the indication in the parts list.
6. Spare parts No.: see spare parts list, the number is very often engraved on the part.
7. Way of delivery: mail, air mail, express delivery, ordinary freight, express goods, cargo; if no indication is made, the transportation will be realized to our opinion.

} see indications on type  
identification plate  
resp. engraved part number

We kindly ask you to confirm orders given by telephone call or telegramme.

Even if the spare parts are free of charge the delivery will be to the buyers obligations.

Terms : Cash on delivery

## CONDITIONS DE LIVRAISON POUR LES PIÈCES DE RECHANGE

Afin de vous assurer une prompte et correcte livraison, les commandes des pièces de rechange doivent être rédigées dans la façon suivante:

1. Type
2. No. de la série
3. No. de la liste de pièces
4. Marque et type de véhicule
5. Dénomination de la pièce de rechange come indiqué sur la liste des pièces de rechange.
6. No. de la pièce : v. liste des pièces de rechange, la plupart du temps, le nombre vient aussi poinçonné sur la pièce.
7. Mode d'expédition : par poste, poste aérienne, express, en grande vitesse, en colis; où il n'y a pas des spécifications, l'expédition sera effectuée à notre choix.

} v. les indications sur la plaque  
de type, resp. les chiffres poinçonnées

Nous vous prions de nous confirmer par écrit les commandes données par téléphone ou télégramme.

La marchandise sera toujours expédiée aux risques de l'acheteur, même dans le cas où les de rechange ne viennent pas facturées.

Conditions de payment: contre remboursement.

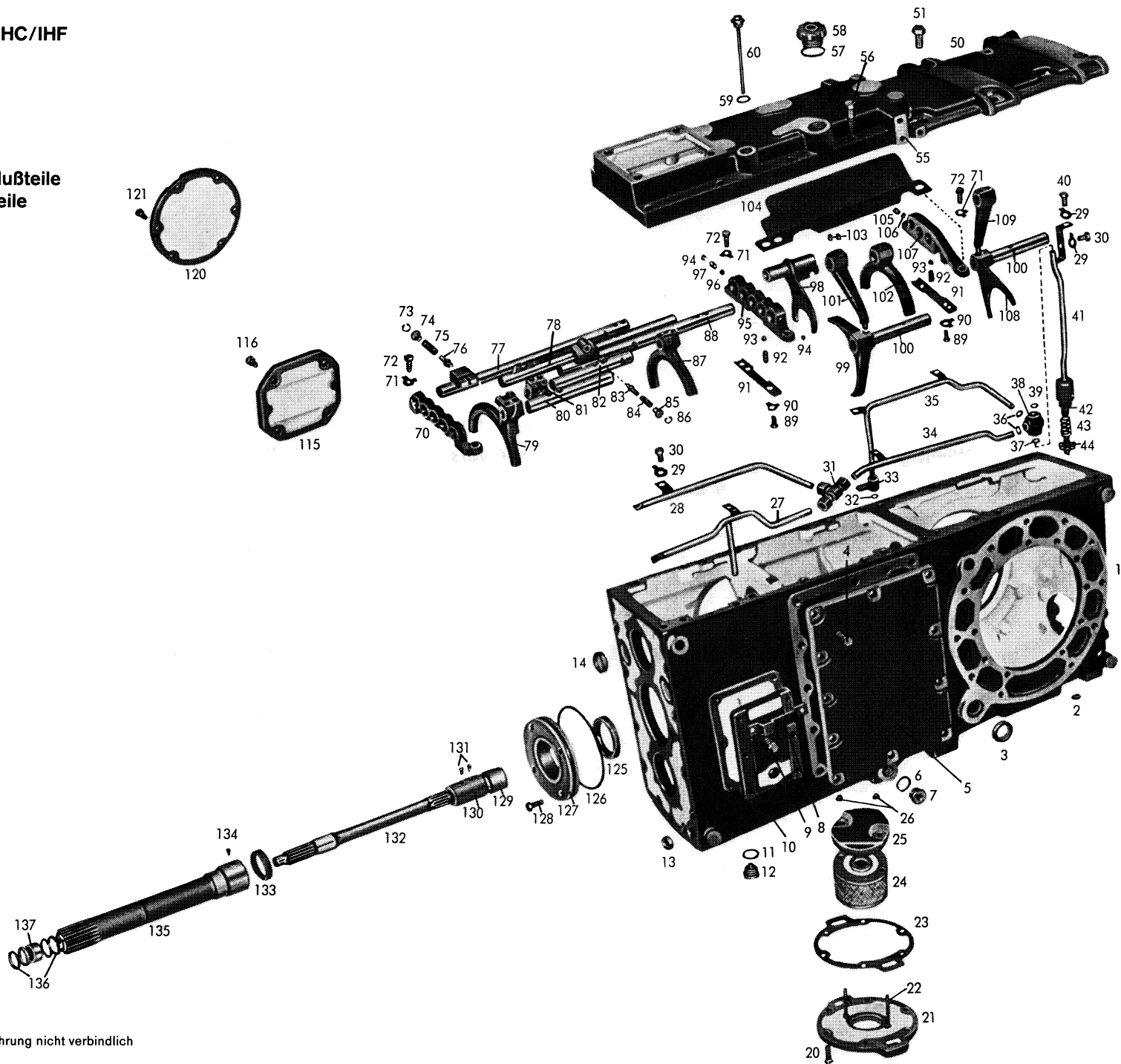
**Wichtige Hinweise/Bedienung und Wartung/Schmiervorschrift enthalten in Werkstatt-Handbuch  
für Schleppertriebwerke der Baureihe T - 3000 mit Regelkraftheber**

**2. Auflage  
Ausgabe: Mai 1974**

**Sowie in:  
Bedienungsanleitung für Schleppertriebwerke der Baureihe T - 3000 mit Regelkraftheber.**

Tafel1 T-3401IHC/IHF

- Getriebegehäuse
- Ölversorgung
- Gehäusedeckel hinten
- Gehäusedeckel vorne
- Schaltung
- Pumpenantrieb-Verschußteile
- Kriechgang-Verschußteile
- Eingangswelle



Die Abbildungen sind für die Ausführung nicht verbindlich

Tafel/Table 1

I. H. C.

I. H. F.

T - 3401

Bild-Nr. Fig.-No.	Teil-Nr. Part-No.	Teilbezeichnung/Designation	2068 022							2068 022			Bemerkungen/Remarks
			023	040	041	044	045	052	053	022	023	048	
<u>Getriebegehäuse</u>													
1	2052 301 018	Getriebegehäuse	1	1	1	1	1	1	1	1	1	1	} zu Bild 1
—	0730 365 003	Typenschild	1	1	1	1	1	1	1	1	1	1	
—	0631 311 009	Kerbnagel 3x5 DIN 1476 - 4 D	4	4	4	4	4	4	4	4	4	4	
2	0630 361 038	Deckel 12 DIN 443	1	1	1	1	1	1	1	1	1	1	} entfällt bei Ausführung mit Vorderradantrieb
3	0634 300 355	Wellen-Dichtring B 1 (30x40x7)	2	2	2	2	2	2	2	2	2	2	
4	0636 016 009	Sechskantschraube M 12x25 DIN 933 - 8 G	10	10	10	10	10	10	10	10	10	10	
5	2052 346 001	Verschlussdeckel	1	1	1	1	1	1	1	1	1	1	
6	0634 801 165	Ring A 26x31 DIN 7603	2	2	2	2	2	2	2	2	2	2	
7	0636 302 008	Verschlußschraube M 26x1,5 DIN 908 - 5 S	2	2	2	2	2	2	2	2	2	2	
8	2052 342 038	Bügel	1	1	1	1	1	1	1	1	1	1	
9	0636 015 127	Sechskantschraube M 10x30 DIN 933 - 8 G	6	6	6	6	6	6	6	6	6	6	
10	2052 342 026	Deckel	1	1	1	1	1	1	1	1	1	1	
11	0634 801 200	Ring A 24x29 DIN 7603	1	1	1	1	1	1	1	1	1	1	
12	0015 300 160	Verschlußschraube M 24x1,5	1	1	1	1	1	1	1	1	1	1	
13	0630 361 033	Deckel 20 DIN 443	1	1	1	1	1	1	1	1	1	1	
14	0630 361 046	Deckel 42 DIN 443	2	2	2	2	2	2	2	2	2	2	
<u>Ölversorgung</u>													
20	0636 015 120	Sechskantschraube M 10x25 DIN 933 - 8.8	6	6	6	6	6	6	6	6	6	6	
21	2052 336 066	Deckel	1	1	1	1	1	1	1	1	1	1	
22	0636 610 195	Stiftschraube M 5x95 DIN 939 - 8.8	2	2	2	2	2	2	2	2	2	2	
23	2052 336 067	Dichtung	1	1	1	1	1	1	1	1	1	1	
24	2052 236 076	Saugfilter komplett	1	1	1	1	1	1	1	1	1	1	
25	0501 303 921	Deckel	1	1	1	1	1	1	1	1	1	1	

Tafel/Table 1

I. H. C.

I. H. F.

T - 3401

Bild-Nr. Fig.-No.	Teil-Nr. Part-No.	Teilbezeichnung/Designation	2068 022							2068 022				Bemerkungen/Remarks
			023	040	041	044	045	052	053	022	023	048	049	
26	0637 011 033	Sechskantmutter M 5 DIN 985 - 8	2	2	2	2	2	2	2	2	2	2	2	
27	2052 236 068	Rohr I komplett	1	1	1	1	1	1	1	1	1	1	1	
28	2052 236 045	Rohr II komplett	1	1	1	1	1	1	1	1	1	1	1	
29	0630 601 006	Sicherungsblech 10,5 DIN 93	7	7	7	7	7	7	7	7	7	7	7	
30	0636 015 107	Sechskantschraube M 10x15 DIN 933 - 8.8	6	6	6	6	6	6	6	6	6	6	6	
31	0637 880 050	Verschraubung QL 12 DIN 2353 bestehend aus:	1	1	1	1	1	1	1	1	1	1	1	
—	—	T-Verbindungsstutzen QL 12 DIN 3908	1	1	1	1	1	1	1	1	1	1	1	
—	—	Überwurfmutter QL 12 DIN 3870	3	3	3	3	3	3	3	3	3	3	3	
—	—	Schneidring QL 12 DIN 3861	3	3	3	3	3	3	3	3	3	3	3	
32	0634 306 011	Ring OR 12,3x2,4	2	2	2	2	2	2	2	2	2	2	2	
33	2052 336 056	Anschlußstück	1	1	1	1	1	1	1	1	1	1	1	
34	2052 236 047	Rohr III komplett	1	1	1	1	1	1	1	1	1	1	1	
35	2052 236 049	Rohr IV komplett	1	1	1	1	1	1	1	1	1	1	1	
36	0634 306 011	Ring OR 12,3x2,4	2	2	2	2	2	2	2	2	2	2	2	
37	0634 306 015	Ring OR 15,3x2,4	1	1	1	1	1	1	1	1	1	1	1	
38	2052 336 108	Verteilerstück	1	1	1	1	1	1	1	1	1	1	1	
39	0634 306 022	Ring OR 22,3x2,4	1	1	1	1	1	1	1	1	1	1	1	
40	0736 010 026	Sechskantschraube M 10x15	1	1	1	1	1	1	1	1	1	1	1	
41	2052 236 052	Standrohr komplett	1	1	1	1	1	1	1	1	1	1	1	
42	2052 236 056	Ventilscheibe komplett	1	1	1	1	1	1	1	1	1	1	1	
43	0732 040 394	Druckfeder	1	1	1	1	1	1	1	1	1	1	1	
44	2052 236 022	Ventildeckel komplett	1	1	1	1	1	1	1	1	1	1	1	
		<u>Gehäusedeckel hinten</u>												
50	2052 240 003	Gehäusedeckel komplett	1	1	1	1	1	1	1	1	1	1	1	} entfällt bei Ausführung mit Kraftheber
51	0636 016 039	Sechskantschraube M 16x35 DIN 933 - 8 G	6	6	6	6	6	6	6	6	6	6		

Tafel/Table 1

I. H. C.

I. H. F.

T - 3401

Bild-Nr. Fig.-No.	Teil-Nr. Part-No.	Teilbezeichnung/Designation	2068 022							2068 022				Bemerkungen/Remarks
			023	040	041	044	045	052	053	022	023	048	049	
<u>Gehäusedeckel vorne</u>														
55	2052 306 107	Gehäusedeckel	1	1	1	1	1	1	1	1	1	1	1	
—	2052 306 196	Dichtung	1	1	1	1	1	1	1	1	1	1	1	zu Bild 55
56	0636 010 156	Sechskantschraube M 10x40 DIN 931 - 8.8	10	10	10	10	10	10	10	10	10	10	10	
57	0634 801 215	Ring A 42x49 DIN 7603	1	1	1	1	1	1	1	1	1	1	1	
58	2052 206 007	Entlüfter komplett	1	1	1	1	1	1	1	1	1	1	1	
59	0634 801 057	Ring A 18x22 DIN 7603	1	1	1	1	1	1	1	1	1	1	1	
60	2052 206 004	Ölmeßstab komplett	1	1	1	1	1	1	1	1	1	1	1	
<u>Schaltung</u>														
70	2052 306 042	Lagerbügel vorne	1	1	1	1	1	1	1	1	1	1	1	
71	0630 603 007	Sicherungsblech 10,5 DIN 463	6	6	6	6	6	6	6	6	6	6	6	
72	0636 015 120	Sechskantschraube M 10x25 DIN 933 - 8.8	6	6	6	6	6	6	6	6	6	6	6	
73	0630 502 003	Sicherungsring 15x1 DIN 472	1	1	1	1	1	1	1	1	1	1	1	
74	2052 306 214	Führungshülse	1	1	1	1	1	1	1	1	1	1	1	
75	0732 040 322	Zylinderschrauben-Druckfeder (1. und 2. Gang)	1	1	1	1	1	1	1	1	1	1	1	
76	2052 306 054	Anschlagbolzen	1	1	1	1	1	1	1	1	1	1	1	
77	2052 206 051	Schaltchiene komplett (1. und 2. Gang)	1	1	1	1	1	1	1	1	1	1	1	
78	2052 206 024	Schaltchiene komplett (3. und 4. Gang)	1	1	1	1	1	1	1	1	1	1	1	
79	2052 306 077	Schaltgabel (Zwischengruppe)	1	1	1	1	1	1	1	1	1	1	1	
80	2052 306 078	Schaltchiene (Zwischengruppe)	1	1	1	1	1	1	1	1	1	1	1	
81	2052 306 065	Mitnehmer (Reversiergruppe)	1	1	1	1	1	1	1	1	1	1	1	
82	2052 306 076	Schaltchiene (Reversiergruppe)	1	1	1	1	1	1	1	1	1	1	1	
83	2052 306 054	Anschlagbolzen	1	1	1	1	1	1	1	1	1	1	1	
84	0732 040 391	Zylinderschrauben-Druckfeder (5. und 6. Gang)	1	1	1	1	1	1	1	1	1	1	1	

Tafel/Table 1

I. H. C.

I. H. F.

T - 3401

Bild-Nr. Fig.-No.	Teil-Nr. Part-No.	Teilbezeichnung/Designation	2068 022							2068 022				Bemerkungen/Remarks
			023	040	041	044	045	052	053	022	023	048	049	
85	2052 306 214	Führungshülse	1	1	1	1	1	1	1	1	1	1	1	
86	0630 502 003	Sicherungsring 15x1 DIN 472	1	1	1	1	1	1	1	1	1	1	1	
87	2052 306 075	Schaltgabel (Reversiergruppe)	1	1	1	1	1	1	1	1	1	1	1	
88	2052 206 104	Schaltchiene komplett (5. und 6. Gang)	1	1	1	1	1	1	1	1	1	1	1	
89	0636 015 073	Sechskantschraube M 8x18 DIN 933 - 8.8	4	4	4	4	4	4	4	4	4	4	4	
90	0630 603 005	Sicherungsblech 8,4 DIN 463	4	4	4	4	4	4	4	4	4	4	4	
91	2052 306 049	Deckblech	2	2	2	2	2	2	2	2	2	2	2	
92	1203 306 092	Druckfeder	6	5	6	5	6	5	6	5	6	5	6	
93	0635 460 021	Kugel 10 Ø III DIN 5401	6	5	6	5	6	5	6	5	6	5	6	
94	0635 460 015	Kugel 8 Ø III DIN 5401	3	2	3	2	3	2	3	2	3	2	3	
95	2052 306 044	Lagerbügel (Mitte)	1	—	1	—	1	—	1	—	1	—	1	
—	2052 306 043	Lagerbügel (Mitte)	—	1	—	1	—	1	—	1	—	1	—	
96	0731 208 019	Sperrstift	2	1	2	1	2	1	2	1	2	1	2	
97	0731 201 193	Sperrstift	1	—	1	—	1	—	1	—	1	—	1	
—	0630 505 002	Sprengring 7 DIN 90 45	1	—	1	—	1	—	1	—	1	—	1	zu Bild 97
98	2052 214 036	Schaltgabel komplett (Kriechgang)	1	—	1	—	1	—	1	—	1	—	1	
99	2052 306 037	Schaltgabel (3. und 4. Gang)	1	1	1	1	1	1	1	1	1	1	1	
100	2052 306 047	Lagerbolzen	2	2	2	2	2	2	2	2	2	2	2	
101	2052 306 060	Umlenkhebel	1	1	1	1	1	1	1	1	1	1	1	
102	2052 306 038	Schaltgabel (5. und 6. Gang)	1	1	1	1	1	1	1	1	1	1	1	
103	1238 306 065	Gewindestift	12	12	12	12	12	12	12	12	12	12	12	
104	2052 306 140	Spritzblech	1	1	1	1	1	1	1	1	1	1	1	
105	0731 201 193	Sperrstift	1	1	1	1	1	1	1	1	1	1	1	
106	0731 208 019	Sperrstift	2	2	2	2	2	2	2	2	2	2	2	
107	2052 306 045	Lagerbügel (hinten)	1	1	1	1	1	1	1	1	1	1	1	
108	2052 306 035	Schaltgabel 1. und 2. Gang	1	1	1	1	1	1	1	1	1	1	1	
109	2052 306 056	Umlenkhebel	1	1	1	1	1	1	1	1	1	1	1	



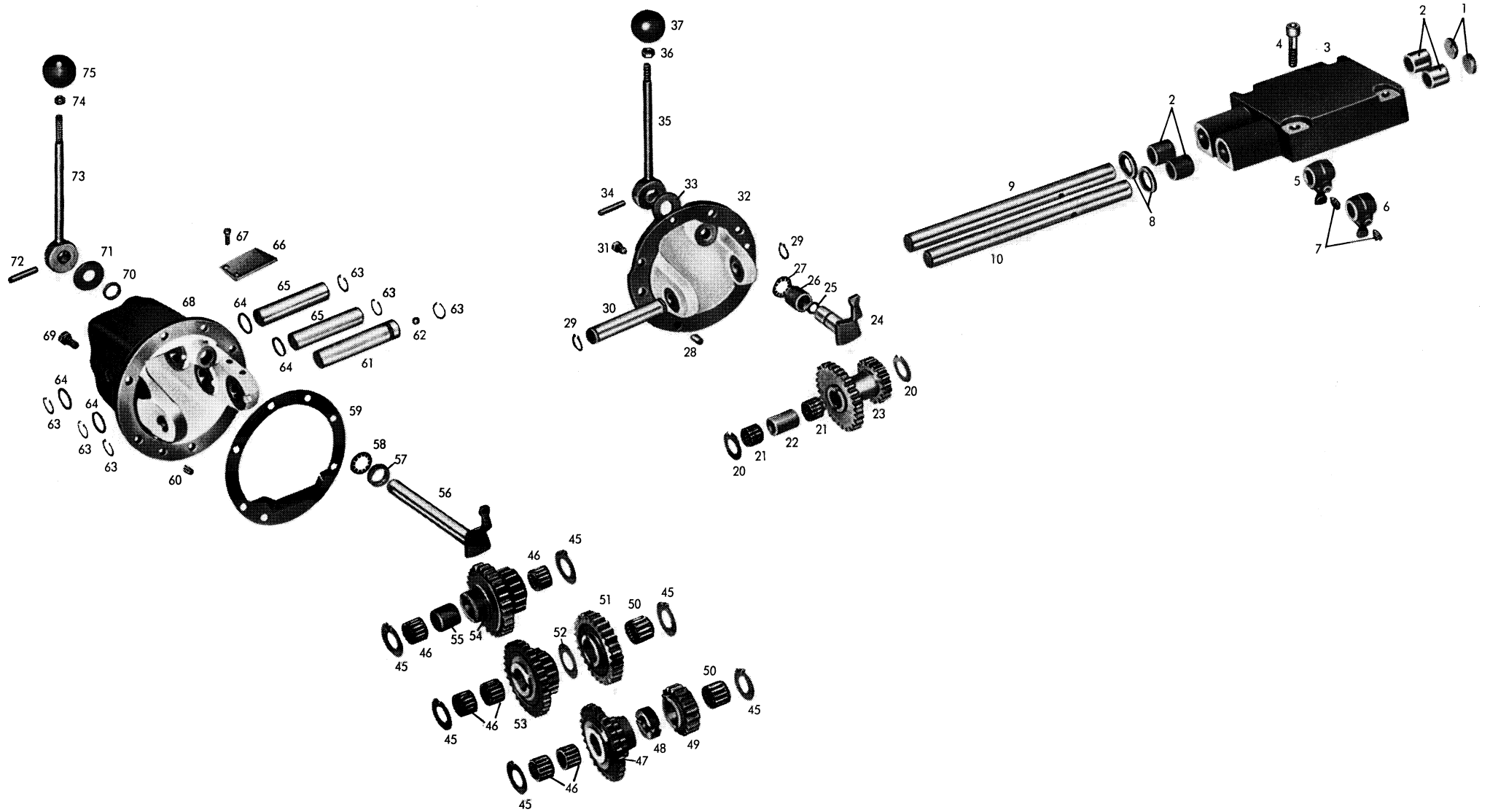
Tafel/Table 1

I. H. C.

I. H. F.

T - 3401

Bild-Nr. Fig.-No.	Teil-Nr. Part-No.	Teilbezeichnung/Designation	2068 022							2068 022				Bemerkungen/Remarks
			023	040	041	044	045	052	053	022	023	048	049	
<u>Pumpenantrieb - Verschußteile</u>														
115	2052 322 013	Verschußdeckel	1	1	1	1	1	1	1	1	1	1	1	} entfällt bei Ausführung mit Pumpenantrieb
116	0636 016 009	Sechskantschraube M 12x25 DIN 933 - 8 G	4	4	4	4	4	4	4	4	4	4	4	
<u>Kriechgang - Verschußteile</u>														
120	2052 314 001	Verschußdeckel	1	1	1	1	1	1	1	1	1	1	1	} entfällt bei Ausführung mit Kriechgang
121	0636 015 114	Sechskantschraube M 10x22 DIN 933 - 8.8	5	5	5	5	5	5	5	5	5	5	5	
<u>Eingangswelle</u>														
125	0734 319 022	Wellen-Dichtring (70x90x10/12)	1	1	1	1	1	1	1	1	1	1	1	
126	0634 306 134	Ring OR 164,2x5,7	1	1	1	1	1	1	1	1	1	1	1	
127	2052 302 089	Zentrierdeckel	1	1	1	1	1	1	1	1	1	1	1	
128	0636 010 066	Sechskantschraube M 8x30 DIN 933-8.8	4	4	4	4	4	4	4	4	4	4	4	
129	2052 349 071	Sicherungsrohr	1	1	1	1	1	1	1	1	1	1	1	
130	2052 349 001	Keilbuchse	1	1	1	1	1	1	1	1	1	1	1	
131	0631 614 024	Gewindestift M 6x4x6 DIN 926 - 5 S	2	2	2	2	2	2	2	2	2	2	2	
132	2052 349 132	Eingangswelle	1	1	1	1	1	1	1	1	1	1	1	
133	2052 349 072	Sicherungsrohr	1	1	1	1	1	1	1	1	1	1	1	
134	0631 614 024	Gewindestift M 6x4x6 DIN 926 - 5.8	1	1	1	1	1	1	1	1	1	1	1	
135	2052 249 084	Hohlwelle komplett	1	1	1	1	1	1	1	1	1	1	1	
136	4614 302 004	Deckscheibe	4	4	4	4	4	4	4	4	4	4	4	
137	0635 303 129	Nadelhülse HK 3020 (30x37x20)	1	1	1	1	1	1	1	1	1	1	1	



Tafel/Table 2

I. H. C.

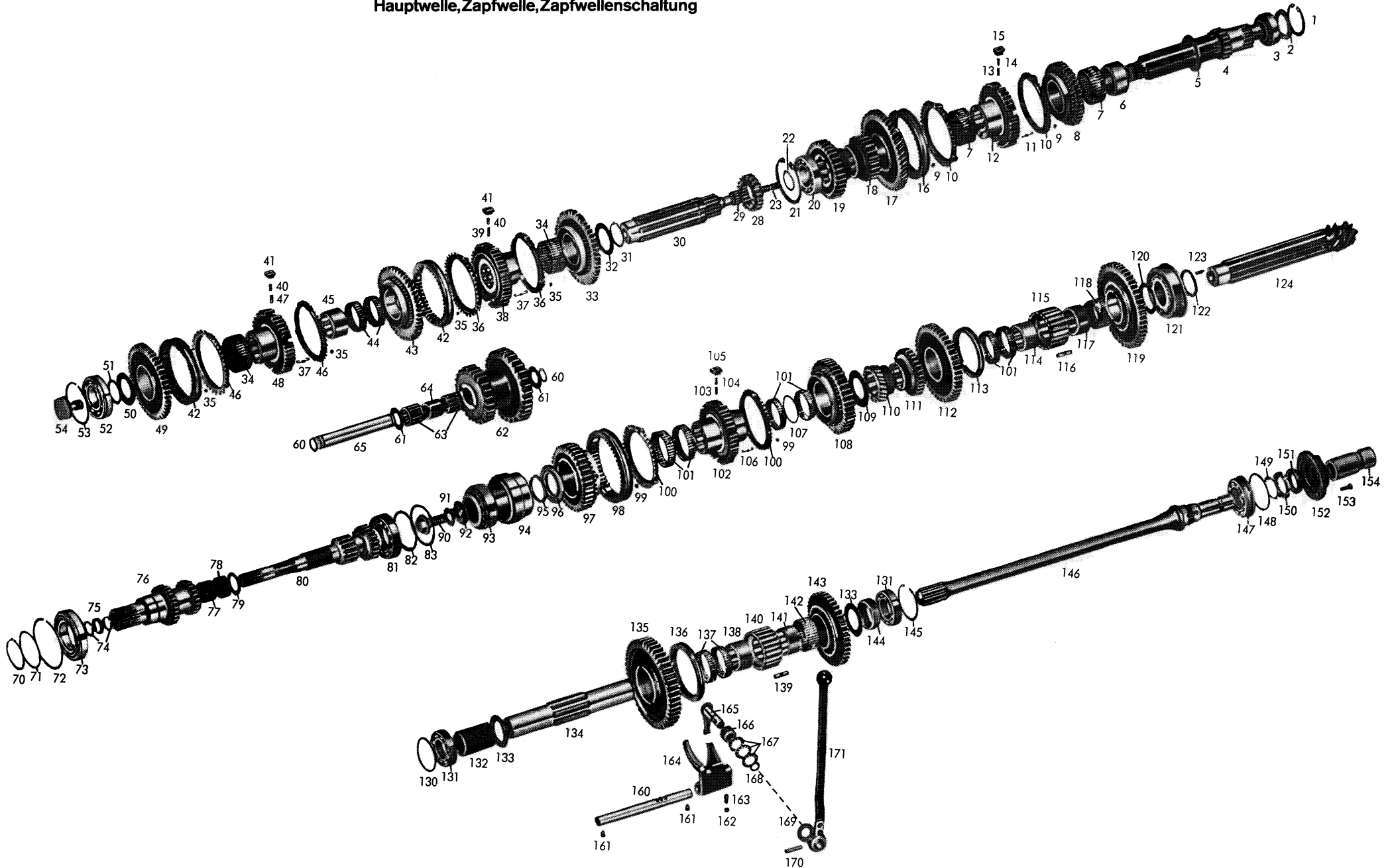
I. H. F.

T - 3401

Bild-Nr. Fig.-No.	Teil-Nr. Part-No.	Teilbezeichnung/Designation	2068 022							2068 022				Bemerkungen/Remarks
			023	040	041	044	045	052	053	022	023	048	049	
<u>Drehwellenschaltung</u>														
1	0630 361 052	Deckel 26 DIN 443	2	2	2	2	2	2	2	2	2	2	2	
2	0735 298 001	Hülsenlager RLF HK 20 031 (20x26x30)	4	4	4	4	4	4	4	4	4	4	4	
3	2052 306 061	Deckel	1	1	1	1	1	1	1	1	1	1	1	
4	0636 101 058	Zylinderschraube M 10x50 DIN 912 - 8.8	4	4	4	4	4	4	4	4	4	4	4	
5	2052 306 123	Schaltfinger	1	1	1	1	1	1	1	1	1	1	1	Schaltgetriebe
6	2052 306 082	Schaltfinger	1	1	1	1	1	1	1	1	1	1	1	Gruppengetriebe
7	1238 306 065	Gewindestift	2	2	2	2	2	2	2	2	2	2	2	
8	0634 309 010	Wellen-Dichtring B 1 SL (20x30x7x8)	2	2	2	2	2	2	2	2	2	2	2	
9	2052 306 216	Schaltwelle	1	1	1	1	1	1	1	1	1	1	1	Schaltgetriebe
10	2052 306 057	Schaltwelle	1	1	1	1	1	1	1	1	1	1	1	Gruppengetriebe
<u>Kriechgang</u>														
20	0730 103 041	Anlaufscheibe	2	-	2	-	2	-	2	-	2	-	2	
21	0635 300 704	Nadelkäfig K 25x33x24	2	-	2	-	2	-	2	-	2	-	2	
22	0730 061 018	Distanzrohr	1	-	1	-	1	-	1	-	1	-	1	
23	2052 314 030	Doppelrad z = 29/18	1	-	1	-	1	-	1	-	1	-	1	
24	2052 214 053	Schalthebel komplett	1	-	1	-	1	-	1	-	1	-	1	
25	0634 306 015	Ring OR 15,3x2,4	1	-	1	-	1	-	1	-	1	-	1	
26	0730 061 017	Rohr	1	-	1	-	1	-	1	-	1	-	1	
27	0632 051 016	Tellerfeder 36,6x20,4x0,4	3	-	3	-	3	-	3	-	3	-	3	
28	0631 306 072	Zylinderstift 10 m 6x18 ZFN - 6	2	-	2	-	2	-	2	-	2	-	2	
29	0630 501 020	Sicherungsring 25x1,2 DIN 471	2	-	2	-	2	-	2	-	2	-	2	
30	2052 314 005	Bolzen	1	-	1	-	1	-	1	-	1	-	1	
31	0636 015 114	Sechskantschraube M 10x22 DIN 933 - 8.8	5	-	5	-	5	-	5	-	5	-	5	
32	2052 314 061	Lagerdeckel	1	-	1	-	1	-	1	-	1	-	1	
33	0730 150 185	Scheibe	1	-	1	-	1	-	1	-	1	-	1	

Bild-Nr. Fig.-No.	Teil-Nr. Part-No.	Teilbezeichnung/Designation	2068 022							2068 022				Bemerkungen/Remarks
			023	040	041	044	045	052	053	022	023	048	049	
34	0631 329 087	Spannhülse 8x45 DIN 1481	1	—	1	—	1	—	1	—	1	—	1	
35	2052 214 054	Schalthebel komplett	1	—	1	—	1	—	1	—	1	—	1	
36	0637 009 008	Sechskantmutter M 10 DIN 936 - 6G	1	—	1	—	1	—	1	—	1	—	1	
37	0632 329 039	Griff 00 - ZFN - 29	1	—	1	—	1	—	1	—	1	—	1	
Bild-Nr. Fig.-No.	Teil-Nr. Part-No.	Teilbezeichnung/Designation	2052 114 013 + 409										Bemerkungen/Remarks	
		<u>Superkriechgang</u>											Kann auf Wunsch angebaut werden!	
45	0730 103 041	Anlaufscheibe							6					
46	0735 320 364	Nadelkäfig 25x33x24							6					
47	2052 214 038	Doppelrad komplett bestehend aus:							1					nur komplett lieferbar
—	2052 314 040	Stirnrad z = 17							1					
—	2052 314 044	Stirnrad z = 29							1					
48	0730 160 840	Anlaufbuchse							1					
49	2052 314 039	Stirnrad z = 18							1					
50	0635 300 574	Nadelkäfig K 25x35x30 F							2					
51	2052 314 041	Stirnrad z = 29							1					
52	0730 103 042	Anlaufscheibe							1					
53	2052 214 039	Doppelrad komplett bestehend aus:							1					nur komplett lieferbar
—	2052 314 042	Stirnrad z = 17							1					
—	2052 314 043	Stirnrad z = 30							1					
54	2052 314 045	Doppelstirnrad z = 28/16							1					
55	0730 061 946	Abstandsrohr							1					
56	2052 214 052	Schalthebel komplett							1					
57	0730 061 054	Rohr							1					
58	0632 051 016	Tellerfeder 36,6x20,4x0,4							3					

Bild-Nr. Fig.-No.	Teil-Nr. Part-No.	Teilbezeichnung/Designation	2052 114 013 + 409	Bemerkungen/Remarks
59	2052 314 049	Einstellbeilage s = 1,0 mm	1	
60	0631 306 072	Zylinderstift 10 m 6x18 ZFN - 6	2	
61	2052 314 074	Bolzen	1	
62	0635 460 014	Kugel 7 Ø	1	
63	0630 502 012	Sicherungsring 25x1,2 DIN 472	6	
64	0634 306 024	Ring OR 25,3x2,4	4	
65	0731 201 082	Bolzen	2	
66	2052 314 078	Ölwanne	1	
67	0636 015 032	Sechskantschraube M 6x10 DIN 933 - 8.8	1	
68	2052 314 077	Gehäuse	1	
69	0636 015 114	Sechskantschraube M 10x22 DIN 933 - 8.8	4	
—	0636 010 176	Sechskantschraube M 10x65 DIN 931 - 8.8	1	zu Bild 68
70	0634 301 209	Wellen-Dichtring BA 20x28x6	1	
71	0730 150 185	Scheibe	1	
72	0631 329 087	Spannhülse 8x45 DIN 1481	1	
73	2052 214 054	Schalthebel komplett	1	
74	0637 009 008	Sechskantmutter M 10 DIN 936 - 6 G	1	
75	0632 329 039	Griff 00 - ZFN - 29	1	



Tafel/Table 3

I. H. C.

I. H. F.

T - 3401

Bild-Nr. Fig.-No.	Teil-Nr. Part-No.	Teilbezeichnung/Designation	2068 022							2068 022				Bemerkungen/Remarks
			023	040	041	044	045	052	053	022	023	048	049	
<u>Vorgelegewelle</u>														
1	0630 502 122	Sicherungsring J 3 "x0,098" (76,2x2,49)	1	1	1	1	1	1	1	1	1	1	1	
2	4038 303 016	Einstellscheibe s = 3,4 mm	1	1	1	1	1	1	1	1	1	1	1	
		wahlweise:												
—	4038 303 016	Einstellscheibe s = 3,2 mm (062)	1	1	1	1	1	1	1	1	1	1	1	
—	4038 303 016	Einstellscheibe s = 3,0 mm (063)	1	1	1	1	1	1	1	1	1	1	1	
—	4038 303 016	Einstellscheibe s = 2,8 mm (064)	1	1	1	1	1	1	1	1	1	1	1	
—	4038 303 016	Einstellscheibe s = 2,6 mm (065)	1	1	1	1	1	1	1	1	1	1	1	
—	4038 303 016	Einstellscheibe s = 2,4 mm (066)	1	1	1	1	1	1	1	1	1	1	1	
—	4038 303 016	Einstellscheibe s = 2,1 mm (067)	1	1	1	1	1	1	1	1	1	1	1	
3	—	Timken-Lager	1	1	1	1	1	1	1	1	1	1	1	
		bestehend aus:												
—	0635 501 151	Lageraußenring (HM 89 410)	1	1	1	1	1	1	1	1	1	1	1	
—	0635 501 150	Lagerinnenring (HM 89 449)	1	1	1	1	1	1	1	1	1	1	1	
4	2052 203 058	Vorgelegewelle komplett	1	—	1	—	1	—	1	—	1	—	1	nur komplett lieferbar
		bestehend aus:												
—	2052 303 057	Vorgelegewelle z = 17	1	—	1	—	1	—	1	—	1	—	1	
—	2052 303 059	Stirnrad z = 12	1	—	1	—	1	—	1	—	1	—	1	
—	2052 203 057	Vorgelegewelle komplett	—	1	—	1	—	1	—	1	—	1	—	nur komplett lieferbar
		bestehend aus:												
—	2052 303 056	Vorgelegewelle z = 17	—	1	—	1	—	1	—	1	—	1	—	
—	2052 303 059	Stirnrad z = 12	—	1	—	1	—	1	—	1	—	1	—	
5	0730 101 717	Anlaufscheibe	1	1	1	1	1	1	1	1	1	1	1	
6	0730 160 415	Laufbuchse	1	1	1	1	1	1	1	1	1	1	1	
7	0735 320 270	Nadelkäfig 68x74x30	2	2	2	2	2	2	2	2	2	2	2	
8	2052 203 055	Stirnrad komplett 5. Gang	1	1	1	1	1	1	1	1	1	1	1	nur komplett lieferbar
		bestehend aus:												
—	2052 303 046	Stirnrad 5. Gang z = 40	1	1	1	1	1	1	1	1	1	1	1	
—	2052 303 058	Kupplungskörper	1	1	1	1	1	1	1	1	1	1	1	
9	0730 000 968	Scheibe	6	6	6	6	6	6	6	6	6	6	6	
10	1238 304 358	Synchronring	2	2	2	2	2	2	2	2	2	2	2	

Tafel/Table 3

I. H. C.

I. H. F.

T - 3401

Bild-Nr. Fig.-No.	Teil-Nr. Part-No.	Teilbezeichnung/Designation	2068 022								2068 022				Bemerkungen/Remarks
			023	040	041	044	045	052	053	022	023	048	049		
11	0732 020 027	Zylinderschrauben-Zugfeder	3	3	3	3	3	3	3	3	3	3	3		
12	2052 303 071	Synchronkörper	1	1	1	1	1	1	1	1	1	1	1		
13	0732 040 410	Zylinderschrauben-Druckfeder	3	3	3	3	3	3	3	3	3	3	3		
14	1249 304 222	Kugelbolzen	3	3	3	3	3	3	3	3	3	3	3		
15	2052 304 129	Druckstück	3	3	3	3	3	3	3	3	3	3	3		
16	1238 304 357	Schiebemuffe	1	1	1	1	1	1	1	1	1	1	1		
17	2052 303 094	Stirnrad 6. Gang z = 42	1	—	—	—	—	—	—	1	1	1	1		
—	2052 303 084	Stirnrad 6. Gang z = 48	—	1	1	1	1	1	1	—	—	—	—		
18	2052 303 042	Stirnrad 3. Gang z = 23	1	1	1	1	1	1	1	1	1	1	1		
19	2052 303 043	Stirnrad 4. Gang z = 32	1	1	1	1	1	1	1	1	1	1	1		
20	0635 371 033	Rollenlager 30 210 J 2 - SKF (50x90x22)	1	1	1	1	1	1	1	1	1	1	1		
21	0630 502 042	Sicherungsring 90x3 DIN 472	1	1	1	1	1	1	1	1	1	1	1		
22	0630 531 061	Sicherungsring A 48x2,5 SD	1	—	1	—	1	—	1	—	1	—	1		
23	2052 336 058	Rohr	1	1	1	1	1	1	1	1	1	1	1		
<u>Gruppengetriebe</u>															
28	2052 315 010	Schieberad z = 21 (Kriechgang)	1	—	1	—	1	—	1	—	1	—	1		
29	0635 300 571	Nadelkäfig K 25x32x16 F	1	—	1	—	1	—	1	—	1	—	1		
30	2052 315 057	Gruppenwelle	1	—	1	—	1	—	1	—	1	—	1		
—	2052 315 056	Gruppenwelle	—	1	—	1	—	1	—	1	—	1	—		
31	0630 501 040	Sicherungsring 58x2 DIN 471	1	1	1	1	1	1	1	1	1	1	1		
32	0730 200 111	Anlaufscheibe	1	1	1	1	1	1	1	1	1	1	1		
33	2052 315 133	Stirnrad Rückw.-Gang z = 51	1	1	1	1	1	1	1	1	1	1	1		
34	0735 320 270	Nadelkäfig K 68x74x30	2	2	2	2	2	2	2	2	2	2	2		
35	0730 000 968	Scheibe	12	12	12	12	12	12	12	12	12	12	12		
36	1238 304 367	Synchronring (Rückw.-u.Zwischen-Gang)	2	2	2	2	2	2	2	2	2	2	2		
37	0732 020 027	Zylinderschrauben-Zugfeder	6	6	6	6	6	6	6	6	6	6	6		



Tafel/Table 3

I. H. C.

I. H. F.

T - 3401

Bild-Nr. Fig.-No.	Teil-Nr. Part-No.	Teilbezeichnung/Designation	2068 022							2068 022				Bemerkungen/Remarks
			023	040	041	044	045	052	053	022	023	048	049	
38	2052 303 069	Synchronkörper mit Schmierbohrungen (Rückw.- und Zwischen-Gang)	1	1	1	1	1	1	1	1	1	1	1	
39	0732 040 409	Zylinderschrauben-Druckfeder (Rückw.- und Zwischen-Gang)	3	3	3	3	3	3	3	3	3	3	3	
40	1249 304 222	Kugelbolzen	6	6	6	6	6	6	6	6	6	6	6	
41	2052 304 129	Druckstück	6	6	6	6	6	6	6	6	6	6	6	
42	1238 304 357	Schiebemuffe	2	2	2	2	2	2	2	2	2	2	2	
43	2052 315 129	Stirnrad Zwischen-Gruppe z = 45	1	1	1	1	1	1	1	1	1	1	1	
44	0735 320 269	Nadelkäfig K 68x74x20 (nur paarweise lieferbar)	2	2	2	2	2	2	2	2	2	2	2	
45	2052 315 023	Keilbuchse	1	1	1	1	1	1	1	1	1	1	1	
46	1238 304 358	Synchronring (Normal- u. Zwischen-Gang)	2	2	2	2	2	2	2	2	2	2	2	
47	0732 040 410	Zylinderschrauben-Druckfeder (Normal- und Zwischen-Gang)	3	3	3	3	3	3	3	3	3	3	3	
48	2052 303 071	Synchronkörper (Normal- und Zwischen-Gang)	1	1	1	1	1	1	1	1	1	1	1	
49	2052 215 064	Stirnrad komplett, Normal-Gruppe bestehend aus:	1	1	1	1	1	1	1	1	1	1	1	Gruppenübersetzung T bei Ausf. TDC u. TDA, nur kpl. lieferbar
—	2052 315 082	Stirnrad z = 41	1	1	1	1	1	1	1	1	1	1	1	
—	2052 303 058	Kupplungskörper	1	1	1	1	1	1	1	1	1	1	1	
50	0730 101 664	Anlaufscheibe	1	1	1	1	1	1	1	1	1	1	1	
51	0730 000 088	Scheibe s = 1,0 mm wahlweise:	1	1	1	1	1	1	1	1	1	1	1	
—	0730 000 088	Scheibe s = 2,0 mm (883)	1	1	1	1	1	1	1	1	1	1	1	
—	0730 000 088	Scheibe s = 0,75 mm (089)	1	1	1	1	1	1	1	1	1	1	1	
—	0730 000 088	Scheibe s = 0,5 mm (090)	1	1	1	1	1	1	1	1	1	1	1	
—	0730 000 088	Scheibe s = 0,3 mm (695)	1	1	1	1	1	1	1	1	1	1	1	
—	0730 000 088	Scheibe s = 0,2 mm (091)	1	1	1	1	1	1	1	1	1	1	1	
52	0635 332 045	Kugellager 6210 N DIN 625 (50x90x20)	1	1	1	1	1	1	1	1	1	1	1	

Tafel/Table 3

I. H. C.

I. H. F.

T - 3401

Bild-Nr. Fig.-No.	Teil-Nr. Part-No.	Teilbezeichnung/Designation	2068 022								2068 022				Bemerkungen/Remarks
			023	040	041	044	045	052	053	022	023	048	049		
53	0730 503 061	Sprengring s = 2,3 mm wahlweise:	1	1	1	1	1	1	1	1	1	1	1	1	
—	0730 503 061	Sprengring s = 2,2 mm (062)	1	1	1	1	1	1	1	1	1	1	1	1	
—	0630 503 012	Sprengring s = 2,4 mm	1	1	1	1	1	1	1	1	1	1	1	1	
54	2052 315 093	Schraube	1	1	1	1	1	1	1	1	1	1	1	1	
<u>Rücklauf</u>															
60	0630 501 018	Sicherungsring 22x1,2 DIN 471	2	2	2	2	2	2	2	2	2	2	2	2	
61	0730 103 038	Anlaufscheibe	2	2	2	2	2	2	2	2	2	2	2	2	
62	2052 305 018	Rücklaufgrad z = 21/32	1	1	1	1	1	1	1	1	1	1	1	1	
63	0635 300 558	Nadelkäfig K 22x32x30 F	2	2	2	2	2	2	2	2	2	2	2	2	
64	0730 061 012	Abstandsrohr	1	1	1	1	1	1	1	1	1	1	1	1	
65	2052 305 012	Lagerbolzen	1	1	1	1	1	1	1	1	1	1	1	1	
<u>Antriebswelle</u>															
70	0630 501 046	Sicherungsring 70x2,5 DIN 471	1	1	1	1	1	1	1	1	1	1	1	1	
71	0630 000 110	P-Scheibe PS 70x90x0,2 wahlweise:	1	1	1	1	1	1	1	1	1	1	1	1	
—	0630 000 194	P-Scheibe PS 70x90x0,1	1	1	1	1	1	1	1	1	1	1	1	1	
72	0630 503 017	Sprengring SP 125 DIN 5417	1	1	1	1	1	1	1	1	1	1	1	1	
73	0635 332 084	Kugellager 6214 N DIN 625 (70x125x24)	1	1	1	1	1	1	1	1	1	1	1	1	
74	0634 300 202	Wellen-Dichtring B 1 30x38x5 - LM 38 681	2	2	2	2	2	2	2	2	2	2	2	2	
75	0730 061 003	Distanzring	1	1	1	1	1	1	1	1	1	1	1	1	
76	2052 302 120	Zahnwelle z = 28/24	1	1	1	1	1	1	1	1	1	1	1	1	Gruppenübersetzung T bei Ausf. TDC und TDA
77	0635 300 602	Nadelkäfig K 35x42x30 F	1	1	1	1	1	1	1	1	1	1	1	1	
78	0635 300 162	Nadelkäfig K 40x47x20	1	1	1	1	1	1	1	1	1	1	1	1	

Tafel/Table 3

I. H. C.

I. H. F.

T - 3401

Bild-Nr. Fig.-No.	Teil-Nr. Part-No.	Teilbezeichnung/Designation	I. H. C.							I. H. F.				Bemerkungen/Remarks
			023	040	2068 022		052	053	022	2068 022		049		
					041	044	045			023	048			
79	0730 101 661	Anlaufscheibe s = 2,0 mm wahlweise:	1	1	1	1	1	1	1	1	1	1	1	
—	0730 101 661	Anlaufscheibe s = 1,8 mm (975)	1	1	1	1	1	1	1	1	1	1	1	
—	0730 101 661	Anlaufscheibe s = 1,6 mm (976)	1	1	1	1	1	1	1	1	1	1	1	
80	2052 202 002	Antriebswelle komplett bestehend aus:	1	1	1	1	1	1	1	1	1	1	1	n = 2100 U/min. nur kpl. lieferbar
—	2052 302 038	Antriebswelle z = 15	1	1	1	1	1	1	1	1	1	1	1	
—	2052 302 043	Stirnrad z = 22	1	1	1	1	1	1	1	1	1	1	1	
81	0635 416 011	Rollenlager NJ 211 DIN 5412 (55x100x21)	1	1	1	1	1	1	1	1	1	1	1	
82	4021 310 002	Ausgleichscheibe s = 1,0 mm wahlweise:	1	1	1	1	1	1	1	1	1	1	1	
—	4021 310 002	Ausgleichscheibe s = 0,5 mm (009)	1	1	1	1	1	1	1	1	1	1	1	
—	4021 310 002	Ausgleichscheibe s = 0,2 mm (007)	1	1	1	1	1	1	1	1	1	1	1	
83	0630 100 016	Stützscheibe SS 80x100x3,5	1	1	1	1	1	1	1	1	1	1	1	
		<u>Hauptwelle</u>												
90	0736 617 024	Bundschraube M 20x1,5x45	1	1	1	1	1	1	1	1	1	1	1	
91	0630 602 007	Sicherungsblech 21 DIN 432	1	1	1	1	1	1	1	1	1	1	1	
92	2052 304 232	Scheibe	1	1	1	1	1	1	1	1	1	1	1	
93	—	Timken-Lager bestehend aus:	1	1	1	1	1	1	1	1	1	1	1	
—	0635 501 061	Lageraußenring (HM 804 810)	1	1	1	1	1	1	1	1	1	1	1	
—	0635 501 062	Lagerinnenring (HM 804 848)	1	1	1	1	1	1	1	1	1	1	1	
94	2052 304 078	Lagerbuchse	1	1	1	1	1	1	1	1	1	1	1	
95	0730 000 376	Scheibe s = 1,0 mm wahlweise:	1	1	1	1	1	1	1	1	1	1	1	
—	0730 000 376	Scheibe s = 0,9 mm (001 179)	1	1	1	1	1	1	1	1	1	1	1	
—	0730 000 376	Scheibe s = 0,8 mm (001 180)	1	1	1	1	1	1	1	1	1	1	1	
—	0730 000 376	Scheibe s = 0,7 mm (001 181)	1	1	1	1	1	1	1	1	1	1	1	
—	0730 000 376	Scheibe s = 0,6 mm (001 182)	1	1	1	1	1	1	1	1	1	1	1	
—	0730 000 376	Scheibe s = 0,5 mm (377)	1	1	1	1	1	1	1	1	1	1	1	

Tafel/Table 3

I. H. C.

I. H. F.

T - 3401

Bild-Nr. Fig.-No.	Teil-Nr. Part-No.	Teilbezeichnung/Designation	2068 022							2068 022				Bemerkungen/Remarks
			023	040	041	044	045	052	053	022	023	048	049	
—	0730 000 376	Scheibe s = 0,2 mm (378)	1	1	1	1	1	1	1	1	1	1	1	} zu Bild 95
—	0730 000 376	Scheibe s = 0,1 mm (379)	1	1	1	1	1	1	1	1	1	1	1	
96	2052 304 106	Anlaufscheibe s = 7,5 mm (111)	1	1	1	1	1	1	1	1	1	1	1	
97	2052 204 066	Stirnrad komplett 4. Gang bestehend aus:	1	1	1	1	1	1	1	1	1	1	1	nur komplett lieferbar
—	2052 304 057	Stirnrad z = 37	1	1	1	1	1	1	1	1	1	1	1	
—	2052 303 058	Kupplungskörper	1	1	1	1	1	1	1	1	1	1	1	
98	1238 304 357	Schiebemuffe	1	1	1	1	1	1	1	1	1	1	1	
99	0730 000 968	Scheibe	6	6	6	6	6	6	6	6	6	6	6	
100	1238 304 358	Synchronring	2	2	2	2	2	2	2	2	2	2	2	
101	0735 320 268	Nadelkäfig K 68x74x17,5 (nur paarweise lieferbar)	6	6	6	6	6	6	6	6	6	6	6	
102	2052 303 070	Synchronkörper	1	1	1	1	1	1	1	1	1	1	1	
103	0732 040 410	Zylinderschrauben-Druckfeder	3	3	3	3	3	3	3	3	3	3	3	
104	1249 304 222	Kugelbolzen	3	3	3	3	3	3	3	3	3	3	3	
105	2052 304 129	Druckstück	3	3	3	3	3	3	3	3	3	3	3	
106	0732 020 027	Zylinderschrauben-Zugfeder	3	3	3	3	3	3	3	3	3	3	3	
107	0730 001 019	Zwischenring	1	1	1	1	1	1	1	1	1	1	1	
108	2052 304 126	Stirnrad 3. Gang z = 41	1	1	1	1	1	1	1	1	1	1	1	
109	0730 200 111	Anlaufscheibe	1	1	1	1	1	1	1	1	1	1	1	
110	2052 304 142	Stirnrad 6. Gang z = 22	1	—	—	—	—	—	—	1	1	1	1	
—	2052 304 046	Stirnrad 6. Gang z = 22	—	1	1	1	1	1	1	—	—	—	—	
111	2052 304 045	Stirnrad 5. Gang z = 29	1	1	1	1	1	1	1	1	1	1	1	
112	2052 304 044	Stirnrad 2. Gang z = 47	1	1	1	1	1	1	1	1	1	1	1	
113	2052 303 009	Schiebemuffe	1	1	1	1	1	1	1	1	1	1	1	
114	2052 304 085	Keilbuchse 2. Gang	1	1	1	1	1	1	1	1	1	1	1	
115	2052 304 086	Bolzenträger 1. und 2. Gang	1	1	1	1	1	1	1	1	1	1	1	
116	2050 303 108	Bolzen	24	24	24	24	24	24	24	24	24	24	24	
117	2052 304 084	Keilbuchse 1. Gang	1	1	1	1	1	1	1	1	1	1	1	
118	0735 320 270	Nadelkäfig K 68x74x30	1	1	1	1	1	1	1	1	1	1	1	

Tafel/Table 3

Bild-Nr. Fig.-No.	Teil-Nr. Part-No.	Teilbezeichnung/Designation	I. H. C.							I. H. F.				Bemerkungen/Remarks
			2068 022							2068 022				
			023	040	041	044	045	052	053	022	023	048	049	
119	2052 304 043	Stirnrad 1. Gang z = 52	1	1	1	1	1	1	1	1	1	1	1	
120	0730 101 716	Anlaufscheibe	1	1	1	1	1	1	1	1	1	1	1	
121	0735 370 023	Kegelrollenlager (60,338x132,5x38,5)	1	1	1	1	1	1	1	1	1	1	1	
122	0730 102 633	Einstellscheibe s = 3,0 mm	1	1	1	1	1	1	1	1	1	1	1	
		wahlweise:												
—	0730 102 633	Einstellscheibe s = 2,8 mm (634)	1	1	1	1	1	1	1	1	1	1	1	
—	0730 102 633	Einstellscheibe s = 2,6 mm (635)	1	1	1	1	1	1	1	1	1	1	1	
—	0730 102 633	Einstellscheibe s = 2,4 mm (636)	1	1	1	1	1	1	1	1	1	1	1	
—	0730 102 633	Einstellscheibe s = 2,3 mm (637)	1	1	1	1	1	1	1	1	1	1	1	
—	0730 102 633	Einstellscheibe s = 2,2 mm (638)	1	1	1	1	1	1	1	1	1	1	1	
—	0730 102 633	Einstellscheibe s = 2,1 mm (639)	1	1	1	1	1	1	1	1	1	1	1	
123	0631 329 064	Spannhülse 6x20 DIN 1481	1	1	1	1	1	1	1	1	1	1	1	
124	2052 304 082	Hauptwelle z = 10 (Kegeltrieb 43 : 10 D)	1	1	1	1	1	1	1	1	1	1	1	Ausf. TDC u.TDA, nur satzweise einbaufähig mit Tellerrad 2052 309 017, Tafel 4, Bild 22, Komplett-Nr. 2052 204 009
		<u>Zapfwelle</u>												
130	0730 001 009	Einstellscheibe s = 2,0 mm	1	1	1	1	1	1	1	1	1	1	1	
		wahlweise:												
—	0730 001 009	Einstellscheibe s = 1,4 mm (010)	1	1	1	1	1	1	1	1	1	1	1	
—	0730 001 009	Einstellscheibe s = 0,6 mm (011)	1	1	1	1	1	1	1	1	1	1	1	
—	0730 001 009	Einstellscheibe s = 0,4 mm (012)	1	1	1	1	1	1	1	1	1	1	1	
—	0730 001 009	Einstellscheibe s = 0,2 mm (013)	1	1	1	1	1	1	1	1	1	1	1	
131	0635 332 044	Kugellager 6210 DIN 625 (50x90x20)	2	2	2	2	2	2	2	2	2	2	2	
132	0730 061 027	Abstandsrohr	1	1	1	1	1	1	1	1	1	1	1	
133	0730 101 664	Anlaufscheibe	2	2	2	2	2	2	2	2	2	2	2	
134	2052 310 016	Zwischenwelle	1	1	1	1	1	1	1	1	1	1	1	
135	2052 310 044	Stirnrad z = 49	1	1	1	1	1	1	1	1	1	1	1	n = 2100 U/min.
136	2052 303 009	Schiebemuffe	1	1	1	1	1	1	1	1	1	1	1	
137	0735 320 268	Nadelkäfing K 68x74x17,5 (nur paarweise lieferbar)	2	2	2	2	2	2	2	2	2	2	2	

Tafel/Table 3

I. H. C.

I. H. F

T - 3401

Bild-Nr. Fig.-No.	Teil-Nr. Part-No.	Teilbezeichnung/Designation	2068 022								2068 022				Bemerkungen/Remarks
			023	040	041	044	045	052	053	022	023	048	049		
138	2052 304 085	Keilbuchse	1	1	1	1	1	1	1	1	1	1	1		
139	2050 303 108	Bolzen	24	24	24	24	24	24	24	24	24	24	24		
140	2052 310 036	Bolzenträger	1	1	1	1	1	1	1	1	1	1	1		
141	2052 315 039	Keilbuchse	1	1	1	1	1	1	1	1	1	1	1		
142	0735 320 270	Nadelkäfig K 68x74x30	1	1	1	1	1	1	1	1	1	1	1		
143	2052 310 045	Stirnrad z = 43	1	1	1	1	1	1	1	1	1	1	1	n = 2100 U/min.	
144	0730 061 026	Abstandsrohr	1	1	1	1	1	1	1	1	1	1	1		
145	0630 502 042	Sicherungsring 90x3 DIN 472	1	1	1	1	1	1	1	1	1	1	1		
146	2052 310 015	Zapfwelle	1	1	1	1	1	1	1	1	1	1	1		
147	0735 340 043	Schrägkugellager (50x90x20)	1	1	1	1	1	1	1	1	1	1	1		
148	0630 000 231	P-Scheibe PS 75x95x0,1 DIN 988	1	1	1	1	1	1	1	1	1	1	1	Stückzahl nach Bedarf	
149	0630 754 019	Sicherungsblech A 50 ZFN - 54	1	1	1	1	1	1	1	1	1	1	1		
150	0637 504 036	Nutmutter M 50x1,5 DIN 70 852 - 8 G	1	1	1	1	1	1	1	1	1	1	1		
151	0734 309 026	Wellen-Dichtring (45x65x10/8)	1	1	1	1	1	1	1	1	1	1	1		
152	2052 310 037	Abschlußdeckel	1	1	1	1	1	1	1	1	1	1	1		
153	0636 015 089	Sechskantschraube M 8x25 DIN 933 - 8.8	4	4	4	4	4	4	4	4	4	4	4		
154	2052 310 100	Zapfwellenschutzkappe	1	1	1	1	1	1	1	1	1	1	1		
<u>Zapfwellenschaltung</u>															
160	2052 342 031	Schaltchiene	1	1	1	1	1	1	1	1	1	1	1		
161	1238 306 065	Gewindestift	2	2	2	2	2	2	2	2	2	2	2		
162	0635 460 021	Kugel 10 Ø III DIN 5401	1	1	1	1	1	1	1	1	1	1	1		
163	1203 313 004	Zylinderschrauben-Druckfeder	1	1	1	1	1	1	1	1	1	1	1		
164	2052 342 030	Schaltgabel	1	1	1	1	1	1	1	1	1	1	1		
165	2052 242 033	Schalthebel komplett	1	1	1	1	1	1	1	1	1	1	1		
166	0730 061 024	Rohr	1	1	1	1	1	1	1	1	1	1	1		
167	0632 051 016	Tellerfeder 36,6x20,4x0,4	3	3	3	3	3	3	3	3	3	3	3		
168	0634 306 015	Ring OR 15,3x2,4	1	1	1	1	1	1	1	1	1	1	1		

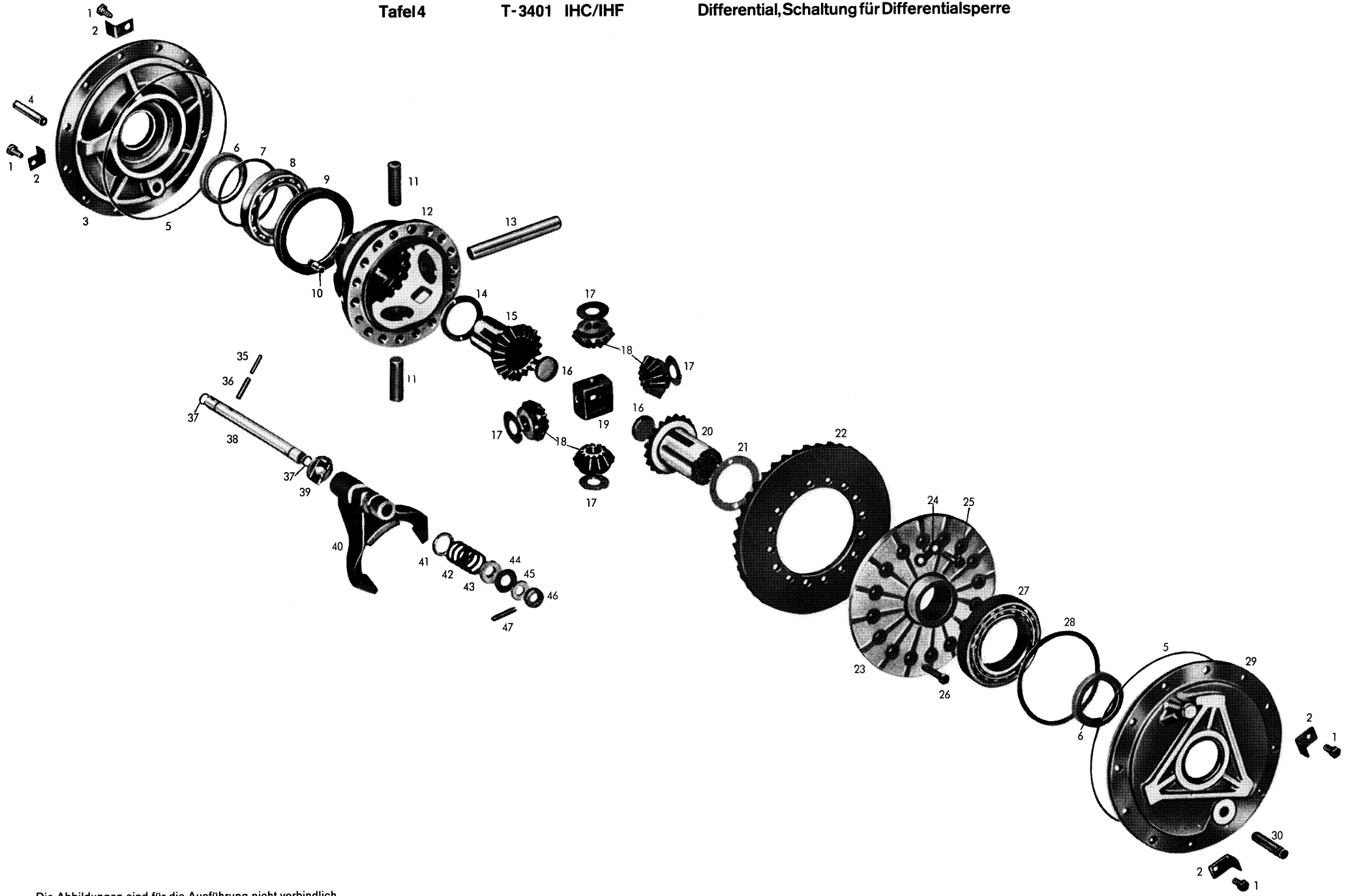
Tafel/Table 3

I. H. C.

I. H. F.

T - 3401

Bild-Nr. Fig.-No.	Teil-Nr. Part-No.	Teilbezeichnung/Designation	2068 022							2068 022				Bemerkungen/Remarks
			023	040	041	044	045	052	053	022	023	048	049	
169	0730 150 185	Scheibe	1	1	1	1	1	1	1	1	1	1	1	
170	0631 329 085	Spannhülse 8x36 DIN 1481	1	1	1	1	1	1	1	1	1	1	1	
171	2052 242 030	Schalthebel komplett	1	1	1	1	1	1	1	1	1	1	1	





Tafel/Table 4

I. H. C.

I. H. F.

T - 3401

Bild-Nr. Fig.-No.	Teil-Nr. Part-No.	Teilbezeichnung/Designation	2068 022							2068 022				Bemerkungen/Remarks
			023	040	041	044	045	052	053	022	023	048	049	
<u>Differential</u>														
1	0636 015 114	Sechskantschraube M 10x22 DIN 933 - 8.8	22	22	22	22	22	22	22	22	22	22	22	
2	2032 309 015	Abstützwinkel	4	4	4	4	4	4	4	4	4	4	4	
3-4	2052 209 079	Lagerdeckel rechts, komplett bestehend aus:	1	1	1	1	1	1	1	1	1	1	1	
3	2052 309 120	Lagerdeckel	1	1	1	1	1	1	1	1	1	1	1	
4	0731 201 266	Bolzen	1	1	1	1	1	1	1	1	1	1	1	
5	0634 304 049	Ring OR 240x3	2	2	2	2	2	2	2	2	2	2	2	
6	0634 309 268	Wellen-Dichtring B 1 SL (62x85x12x14)	2	2	2	2	2	2	2	2	2	2	2	
7	0730 000 009	Ausgleichscheibe s = 1,3 mm (002 347) wahlweise:	1	1	1	1	1	1	1	1	1	1	1	
—	0730 000 009	Ausgleichscheibe s = 1,2 mm (002 348)	1	1	1	1	1	1	1	1	1	1	1	
—	0730 000 009	Ausgleichscheibe s = 1,1 mm (002 349)	1	1	1	1	1	1	1	1	1	1	1	
—	0730 000 009	Ausgleichscheibe s = 1,0 mm (697)	1	1	1	1	1	1	1	1	1	1	1	
—	0730 000 009	Ausgleichscheibe s = 0,9 mm (002 350)	1	1	1	1	1	1	1	1	1	1	1	
—	0730 000 009	Ausgleichscheibe s = 0,8 mm (002 351)	1	1	1	1	1	1	1	1	1	1	1	
—	0730 000 009	Ausgleichscheibe s = 0,7 mm (002 352)	1	1	1	1	1	1	1	1	1	1	1	
—	0730 000 009	Ausgleichscheibe s = 0,6 mm (002 353)	1	1	1	1	1	1	1	1	1	1	1	
—	0730 000 009	Ausgleichscheibe s = 0,5 mm (495)	1	1	1	1	1	1	1	1	1	1	1	
8	0635 331 232	Kugellager 6016 C 3 DIN 625 (80x125x22)	1	1	1	1	1	1	1	1	1	1	1	
9	2052 338 025	Schiebemuffe	1	1	1	1	1	1	1	1	1	1	1	
10	2052 338 031	Bolzen	12	12	12	12	12	12	12	12	12	12	12	
11	2052 309 070	Bolzen	2	2	2	2	2	2	2	2	2	2	2	
12	2052 209 076	Differentialgehäuse rechts, komplett bestehend aus:	1	1	1	1	1	1	1	1	1	1	1	
—	2052 309 113	Differentialgehäuse	1	1	1	1	1	1	1	1	1	1	1	
—	0730 260 444	Buchse	1	1	1	1	1	1	1	1	1	1	1	
13	2052 309 069	Bolzen	1	1	1	1	1	1	1	1	1	1	1	
14	2049 309 160	Anlaufscheibe rechts	1	1	1	1	1	1	1	1	1	1	1	

Tafel/Table 4

I. H. C.

I. H. F.

T - 3401

Bild-Nr. Fig.-No.	Teil-Nr. Part-No.	Teilbezeichnung/Designation	2068 022								2068 022				Bemerkungen/Remarks
			023	040	041	044	045	052	053	022	023	048	049		
15	2052 309 057	Achskegelrad rechts z = 20	1	1	1	1	1	1	1	1	1	1	1		
16	0730 361 006	Verschlußdeckel	2	2	2	2	2	2	2	2	2	2	2		
17	0730 103 039	Anlaufscheibe s = 1,0 mm	4	4	4	4	4	4	4	4	4	4	4		
—	0730 103 039	Anlaufscheibe s = 1,25 mm (040)	4	4	4	4	4	4	4	4	4	4	4		
18	2052 309 043	Ausgleichkegelrad z = 13	4	4	4	4	4	4	4	4	4	4	4		
19	2052 309 014	Kreuzstück	1	1	1	1	1	1	1	1	1	1	1		
20	2052 309 046	Achskegelrad links z = 20	1	1	1	1	1	1	1	1	1	1	1		
21	2049 309 159	Anlaufscheibe links	1	1	1	1	1	1	1	1	1	1	1		
22	2052 309 017	Tellerrad z = 43 (Kegeltrieb 43 : 10 D)	1	1	1	1	1	1	1	1	1	1	1	Ausf. TDC u. TDA, nur satzweise einbaufähig mit Hauptwelle 2052 304 082, Tafel 3, Bild 124, Komplet-Nr. 2052 204 009	
23	2052 209 075	Differentialgehäuse links, komplett	1	1	1	1	1	1	1	1	1	1	1		
—	2052 309 112	Differentialgehäuse	1	1	1	1	1	1	1	1	1	1	1		
—	0730 260 444	Buchse	1	1	1	1	1	1	1	1	1	1	1		
24	2049 309 008	Sicherungsblech	8	8	8	8	8	8	8	8	8	8	8		
25	0636 011 026	Sechskantschraube M 12x55 DIN 931 - 8.8	12	12	12	12	12	12	12	12	12	12	12		
26	0636 016 134	Sechskantschraube M 12x65 DIN 933 - 8.8	4	4	4	4	4	4	4	4	4	4	4		
27	0635 371 031	Rollenlager 30 216 DIN 720 (80x140x28,25)	1	1	1	1	1	1	1	1	1	1	1		
28	2049 309 009	Ausgleichscheibe s = 2,9 mm (507)	1	1	1	1	1	1	1	1	1	1	1		
—	2049 309 009	Ausgleichscheibe s = 2,8 mm (090)	1	1	1	1	1	1	1	1	1	1	1		
—	2049 309 009	Ausgleichscheibe s = 2,7 mm (506)	1	1	1	1	1	1	1	1	1	1	1		
—	2049 309 009	Ausgleichscheibe s = 2,6 mm (091)	1	1	1	1	1	1	1	1	1	1	1		
—	2049 309 009	Ausgleichscheibe s = 2,5 mm (525)	1	1	1	1	1	1	1	1	1	1	1		
—	2049 309 009	Ausgleichscheibe s = 2,4 mm (524)	1	1	1	1	1	1	1	1	1	1	1		
—	2049 309 009	Ausgleichscheibe s = 2,3 mm (523)	1	1	1	1	1	1	1	1	1	1	1		
—	2049 309 009	Ausgleichscheibe s = 2,2 mm (532)	1	1	1	1	1	1	1	1	1	1	1		

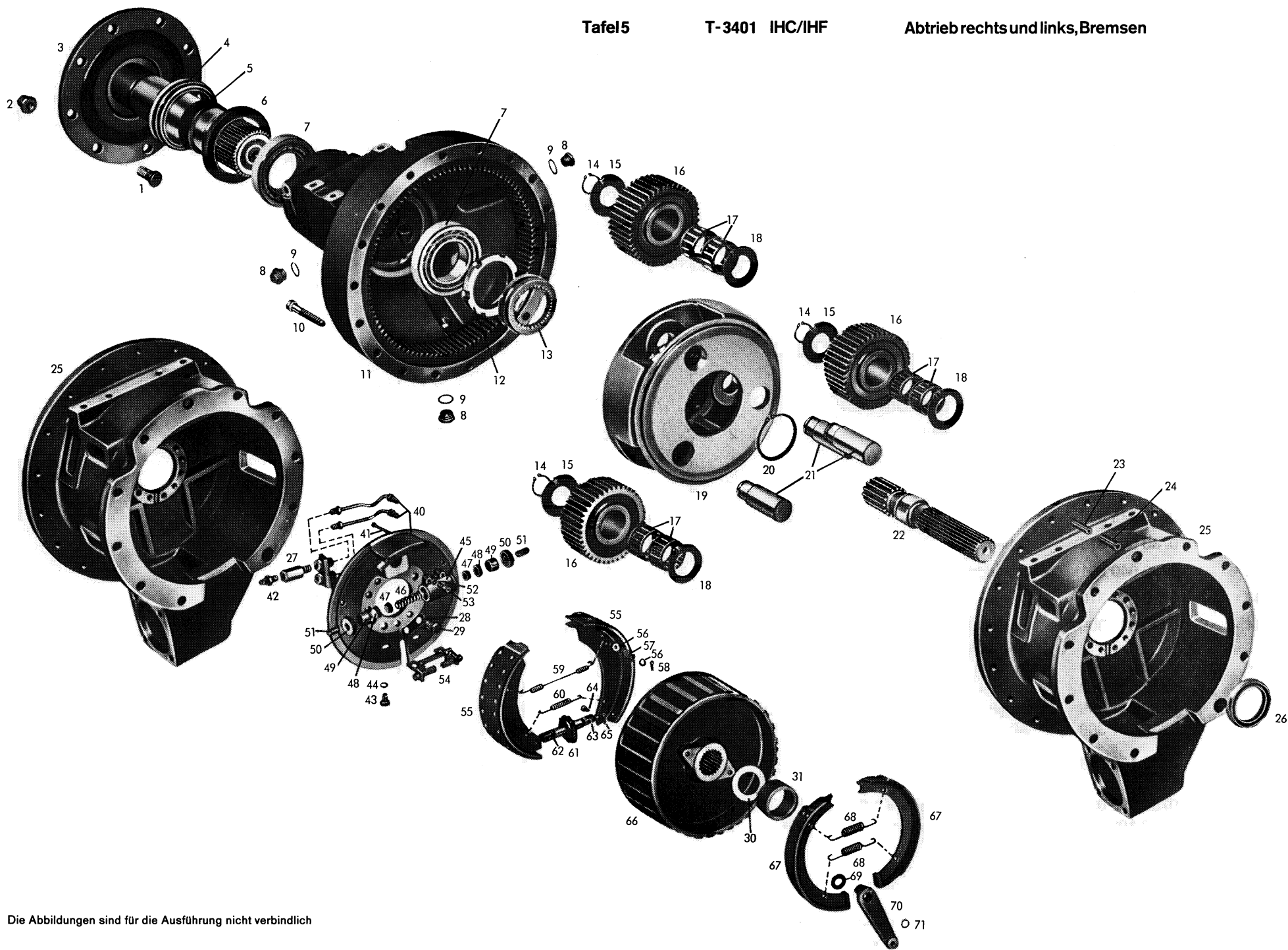
Tafel/Table 4

I. H. C.

I. H. F.

T - 3401

Bild-Nr. Fig.-No.	Teil-Nr. Part-No.	Teilbezeichnung/Designation	2068 022							2068 022				Bemerkungen/Remarks
			023	040	041	044	045	052	053	022	023	048	049	
—	2049 309 009	Ausgleichscheibe s = 2,1 mm (533)	1	1	1	1	1	1	1	1	1	1	1	} zu Bild 28
—	2049 309 009	Ausgleichscheibe s = 2,0 mm (534)	1	1	1	1	1	1	1	1	1	1		
—	2049 309 009	Ausgleichscheibe s = 1,9 mm (535)	1	1	1	1	1	1	1	1	1	1		
—	2049 309 009	Ausgleichscheibe s = 1,8 mm (536)	1	1	1	1	1	1	1	1	1	1		
29-30	2052 209 078	Lagerdeckel links, komplett bestehend aus:	1	1	1	1	1	1	1	1	1	1	1	
29	2052 309 119	Lagerdeckel	1	1	1	1	1	1	1	1	1	1	1	
30	0731 201 266	Bolzen	1	1	1	1	1	1	1	1	1	1	1	
<u>Schaltung für Differentialsperre</u>														
35	0631 329 057	Spannhülse 5x40 DIN 1481	1	1	1	1	1	1	1	1	1	1	1	
36	0631 329 086	Spannhülse 8x40 DIN 1481	1	1	1	1	1	1	1	1	1	1	1	
37	0634 303 161	Ring OR 17x1,5	2	2	2	2	2	2	2	2	2	2	2	
38	2052 338 028	Welle	1	1	1	1	1	1	1	1	1	1	1	
39	2052 338 030	Nocken	1	1	1	1	1	1	1	1	1	1	1	
40	2052 338 038	Schaltgabel	1	1	1	1	1	1	1	1	1	1	1	
41	0730 001 313	Scheibe	1	1	1	1	1	1	1	1	1	1	1	
42	0732 040 691	Zylinderschrauben-Druckfeder	1	1	1	1	1	1	1	1	1	1	1	
43	0730 001 312	Scheibe	1	1	1	1	1	1	1	1	1	1	1	
44	0730 001 309	Ausgleichscheibe s = 2,0 mm wahlweise:	1	1	1	1	1	1	1	1	1	1	1	
—	0730 001 309	Ausgleichscheibe s = 1,0 mm (310)	1	1	1	1	1	1	1	1	1	1	1	
—	0730 001 309	Ausgleichscheibe s = 0,5 mm (311)	1	1	1	1	1	1	1	1	1	1	1	
—	0730 001 309	Ausgleichscheibe s = 0,3 mm (002 224)	1	1	1	1	1	1	1	1	1	1	1	
—	0730 001 309	Ausgleichscheibe s = 0,2 mm (002 223)	1	1	1	1	1	1	1	1	1	1	1	
45	0730 102 026	Ausgleichscheibe s = 2,0 mm wahlweise:	1	1	1	1	1	1	1	1	1	1	1	
—	0730 102 026	Ausgleichscheibe s = 1,5 mm (027)	1	1	1	1	1	1	1	1	1	1	1	
—	0730 102 026	Ausgleichscheibe s = 1,0 mm (028)	1	1	1	1	1	1	1	1	1	1	1	
46	0730 061 400	Scheibe	1	1	1	1	1	1	1	1	1	1	1	
47	0631 329 071	Spannhülse 6x36 DIN 1481	1	1	1	1	1	1	1	1	1	1	1	



Die Abbildungen sind für die Ausführung nicht verbindlich

Tafel/Table 5

I. H. C.

I. H. F.

T - 3401

Bild-Nr. Fig.-No.	Teil-Nr. Part-No.	Teilbezeichnung/Designation	2068 022							2068 022				Bemerkungen/Remarks
			023	040	041	044	045	052	053	022	023	048	049	
<u>Abtrieb rechts und links</u>														
1	2057 311 027	Riffelschraube M 20x1,5	16	16	16	16	16	16	16	16	16	16	16	
2	0637 018 003	Kugelbundmutter A 20 DIN 74 361 - 8 G	16	16	16	16	16	16	16	16	16	16	16	
3	2068 211 047	Hinterachswelle komplett bestehend aus:	2	2	2	2	2	2	2	2	2	2	2	nur komplett lieferbar
—	2068 311 141	Hinterachswelle	2	2	2	2	2	2	2	2	2	2	2	
—	2068 311 005	Radflansch	2	2	2	2	2	2	2	2	2	2	2	
4	0634 307 279	Gleitringdichtung komplett 7690 H - 08	2	2	2	2	2	2	2	2	2	2	2	
—	0634 304 372	O-Ring 102,8x121,8x9,5	4	4	4	4	4	4	4	4	4	4	4	} austauschbare Einzelteile zu Gleitringdichtung komplett
5	2068 311 009	Rohr	2	2	2	2	2	2	2	2	2	2	2	
6	2068 311 011	Haltering	2	2	2	2	2	2	2	2	2	2	2	
7	0635 371 029	Rollenlager 30 217 DIN 720 (85x150x30,5)	4	4	4	4	4	4	4	4	4	4	4	
8	0736 304 017	Verschlußschraube M 24x1,5	6	6	6	6	6	6	6	6	6	6	6	
9	0634 801 200	Ring A 24x29 DIN 7603	6	6	6	6	6	6	6	6	6	6	6	
10	0636 011 315	Sechskantschraube M 12x110 DIN 931 - 10,9	36	36	36	36	36	36	36	36	36	36	36	
11	2068 211 060	Achsrohr komplett bestehend aus:	2	2	2	2	2	2	2	2	2	2	2	nur komplett lieferbar
—	2068 311 133	Achsrohr	2	2	2	2	2	2	2	2	2	2	2	
—	2068 311 137	Hohlrad z = 102	2	2	2	2	2	2	2	2	2	2	2	
—	0631 306 792	Zylinderstift 10 m 6x40 ZFN - 6	12	12	12	12	12	12	12	12	12	12	12	
12	0637 512 027	Nutmutter M 85x1,5 ZFN - 12 - 8G	2	2	2	2	2	2	2	2	2	2	2	
13	2068 211 013	Sicherungsblech komplett	2	2	2	2	2	2	2	2	2	2	2	
14	0630 531 049	Sicherungsring 40x2 DIN 471	6	6	6	6	6	6	6	6	6	6	6	
15	0730 102 959	Anlaufscheibe	6	6	6	6	6	6	6	6	6	6	6	
16	2068 311 182	Planetenrad z = 43	6	6	6	6	6	6	6	6	6	6	6	
17	0735 358 062	Rollenkäfig 45x59x36	12	12	12	12	12	12	12	12	12	12	12	
18	0730 102 684	Anlaufscheibe	6	6	6	6	6	6	6	6	6	6	6	

Tafel/Table 5

I. H. C.

I. H. F.

T - 3401

Bild-Nr. Fig.-No.	Teil-Nr. Part-No.	Teilbezeichnung/Designation	2068 022							2068 022				Bemerkungen/Remarks
			023	040	041	044	045	052	053	022	023	048	049	
19	2068 311 140	Planetenträger	2	2	2	2	2	2	2	2	2	2	2	
20	0630 501 049	Sicherungsring 78x2,5 DIN 471	2	2	2	2	2	2	2	2	2	2	2	
21	2068 311 163	Bolzen	6	6	6	6	6	6	6	6	6	6	6	
22	2068 311 179	Seitenwelle z = 15	2	2	2	2	2	2	2	2	2	2	2	
23	0631 329 218	Spannhülse 10 x 60 DIN 1481	2	2	2	2	2	2	2	2	2	2	2	
24	0631 329 219	Spannhülse 16 x 60 DIN 1481	2	2	2	2	2	2	2	2	2	2	2	
25	2068 311 155	Bremsgehäuse rechts	1	1	1	1	1	1	1	1	1	1	1	
—	2068 311 156	Bremsgehäuse links	1	1	1	1	1	1	1	1	1	1	1	
26	0734 309 021	Wellen-Dichtring (60x80x11/12)	2	2	2	2	2	2	2	2	2	2	2	
27	2052 311 028	Verlängerungsschraube	4	4	4	4	4	4	4	4	4	4	4	
28	4631 333 062	Sicherungsblech	12	12	12	12	12	12	12	12	12	12	12	
29	0636 015 115	Sechskantschraube M 10x22 DIN 933 - 10.9	22	22	22	22	22	22	22	22	22	22	22	
30	0730 000 029	Scheibe s = 1,0 mm (032)	2	2	2	2	2	2	2	2	2	2	2	
—	0730 000 029	wahlweise: Scheibe s = 0,5 mm (033)	2	2	2	2	2	2	2	2	2	2	2	
—	0730 000 029	Scheibe s = 0,3 mm (002 040)	2	2	2	2	2	2	2	2	2	2	2	
31	0730 061 103	Zwischenring rechts	1	1	1	1	1	1	1	1	1	1	1	
—	0730 061 102	Zwischenring links	1	1	1	1	1	1	1	1	1	1	1	
<u>Bremsen</u>														
40-71	0501 001 396	Doppelbremse 250x60/250x40 Type 25 - 896/2 rechts	1	1	1	1	1	1	1	1	1	1	1	
—	0501 001 397	Doppelbremse 250x60/250x40 Type 25 - 896/2 links	1	1	1	1	1	1	1	1	1	1	1	
40	0501 202 431	Bremsteller komplett rechts	1	1	1	1	1	1	1	1	1	1	1	
—	0501 303 563	Bremsrohr rechts (Entlüftungsrohr)	1	1	1	1	1	1	1	1	1	1	1	} austauschbare Einzelteile zu Bremsteller komplett rechts
—	0501 303 565	Bremsrohr rechts (Druckrohr)	1	1	1	1	1	1	1	1	1	1	1	
—	0501 202 432	Bremsteller komplett links	1	1	1	1	1	1	1	1	1	1	1	

Tafel/Table 5

I. H. C.

I. H. F.

T - 3401

Bild-Nr. Fig.-No.	Teil-Nr. Part-No.	Teilbezeichnung/Designation	I. H. C.							I. H. F.				Bemerkungen/Remarks
			023	040	2068 022			052	053	022	2068 022			
					041	044	045				023	048	049	
—	0501 303 562	Bremsrohr links (Entlüftungsrohr)	1	1	1	1	1	1	1	1	1	1	1	} austauschbare Einzelteile zu Bremsteller komplett links
—	0501 303 564	Bremsrohr links (Druckrohr)	1	1	1	1	1	1	1	1	1	1	1	
41	0501 304 249	Zugstift	4	4	4	4	4	4	4	4	4	4	4	
42	0501 200 072	Entlüfterventil	2	2	2	2	2	2	2	2	2	2	2	
43	0636 015 278	Sechskantschraube M 8x16 DIN 933 - 8.8	4	4	4	4	4	4	4	4	4	4	4	
44	0630 301 009	Federring A 8 DIN 127	4	4	4	4	4	4	4	4	4	4	4	
45-51	0501 303 201	Radzylinder komplett 22,2 Ø bestehend aus:	2	2	2	2	2	2	2	2	2	2	2	
45	0501 303 210	Radzylindergehäuse	2	2	2	2	2	2	2	2	2	2	2	
46	0501 302 801	Kolbenfeder	2	2	2	2	2	2	2	2	2	2	2	
47	0501 302 802	Füllstück	4	4	4	4	4	4	4	4	4	4	4	
48	0501 302 803	Manschette	4	4	4	4	4	4	4	4	4	4	4	
49	0501 302 804	Kolben	4	4	4	4	4	4	4	4	4	4	4	
50	0501 302 805	Schutzkappe	4	4	4	4	4	4	4	4	4	4	4	
51	0501 302 806	Druckbolzen	4	4	4	4	4	4	4	4	4	4	4	
52	0630 305 001	Federring 6 DIN 7980	4	4	4	4	4	4	4	4	4	4	4	
53	0636 101 015	Zylinderschraube M 6x25 DIN 912 - 8.8	4	4	4	4	4	4	4	4	4	4	4	
54	0501 202 377	Zentrierbock komplett	2	2	2	2	2	2	2	2	2	2	2	
55	0501 202 372	Bremsbacke komplett mit Belag	4	4	4	4	4	4	4	4	4	4	4	
—	0501 304 259	Bremsbelag (60x5x272) Tigril 331	4	4	4	4	4	4	4	4	4	4	4	} zu Bild 55
—	0631 108 012	Niet B 5x10 DIN 7338	56	56	56	56	56	56	56	56	56	56	56	
56	0501 300 940	Deckel	8	8	8	8	8	8	8	8	8	8	8	
57	0501 300 939	Druckfeder	4	4	4	4	4	4	4	4	4	4	4	
58	0631 701 023	Splint 3x15 DIN 94	4	4	4	4	4	4	4	4	4	4	4	
59	0501 302 139	Zugfeder	2	2	2	2	2	2	2	2	2	2	2	
60	0501 304 451	Zugfeder	2	2	2	2	2	2	2	2	2	2	2	
61	0501 304 260	Nachstellrad	2	2	2	2	2	2	2	2	2	2	2	
—	0501 302 135	wahlweise: Nachstellrad komplett	2	2	2	2	2	2	2	2	2	2	2	

Tafel/Table 5

I. H. C.

I. H. F.

T - 3401

Bild-Nr. Fig.-No.	Teil-Nr. Part-No.	Teilbezeichnung/Designation	2068 022							2068 022				Bemerkungen/Remarks
			023	040	041	044	045	052	053	022	023	048	049	
62	0501 302 133	Gewindebolzen (Linksgewinde)	2	2	2	2	2	2	2	2	2	2	2	
63	0501 302 834	Gewindebolzen (Rechtsgewinde)	2	2	2	2	2	2	2	2	2	2	2	
64	0631 202 068	Bolzen 8 h 11x18x15 DIN 1434	4	4	4	4	4	4	4	4	4	4	4	
65	0631 701 015	Splint 2x18 DIN 94	4	4	4	4	4	4	4	4	4	4	4	
66	0501 302 119	Bremstrommel	2	2	2	2	2	2	2	2	2	2	2	
67	0501 302 145	Bremsbacke komplett mit Belag	4	4	4	4	4	4	4	4	4	4	4	
68	0501 300 460	Zugfeder	4	4	4	4	4	4	4	4	4	4	4	
69	0501 300 408	Beilagscheibe	2	2	2	2	2	2	2	2	2	2	2	
70	0501 302 147	Bremsnocke rechts	1	1	1	1	1	1	1	1	1	1	1	
—	0501 303 038	Bremsnocke links	1	1	1	1	1	1	1	1	1	1	1	
71	0630 501 012	Sicherungsring 16x1 DIN 471	2	2	2	2	2	2	2	2	2	2	2	
—	0501 304 095	Typenschild	2	2	2	2	2	2	2	2	2	2	2	} zu Doppelbremse rechts und links
—	0631 311 005	Kerbnagel 2x6 DIN 1476 - 4 D	4	4	4	4	4	4	4	4	4	4	4	





Feststellbremsbetätigung,  
Unterlenker-Meßwertgeber  
rechts und links

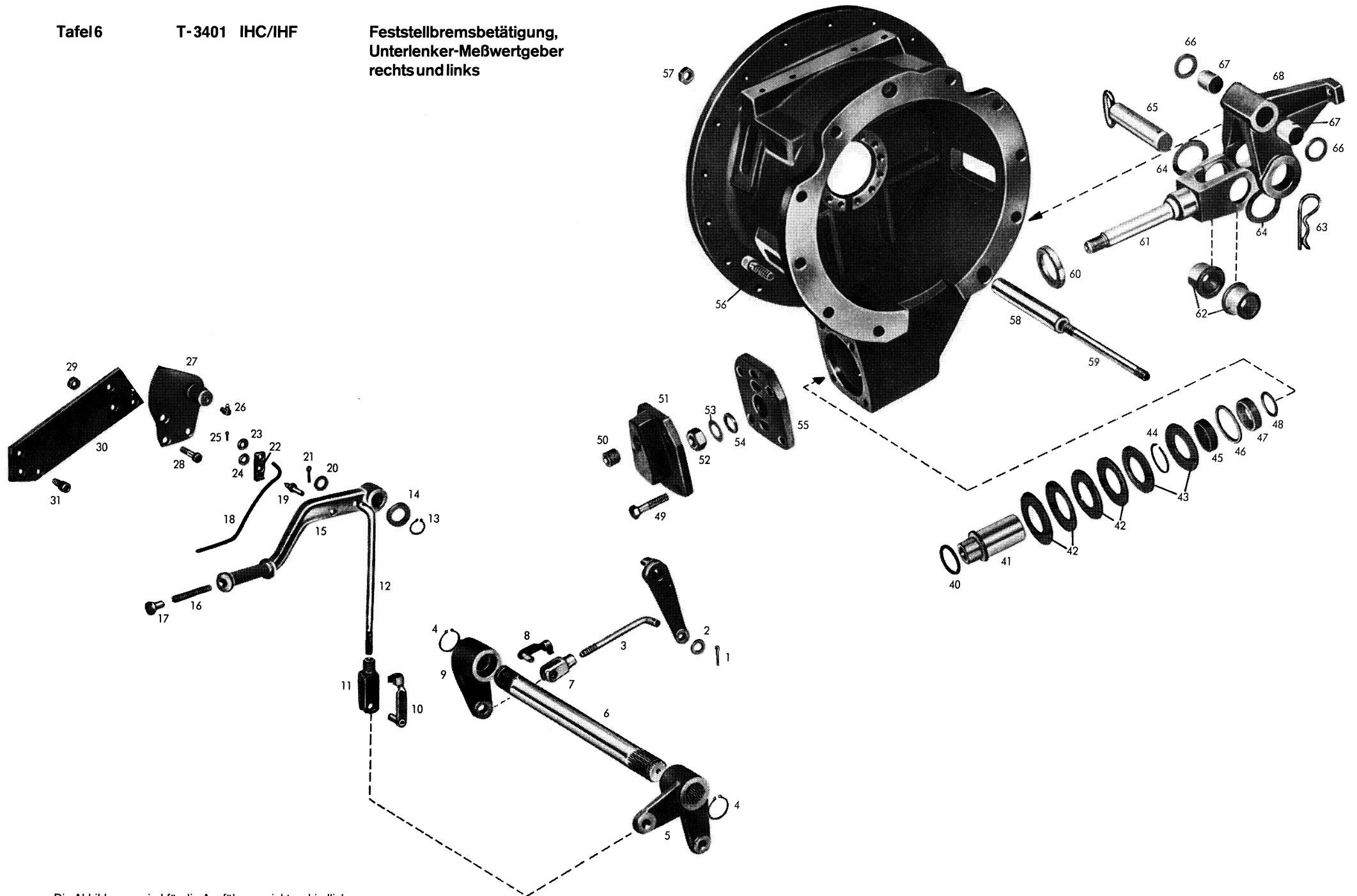


Bild-Nr. Fig.-No.	Teil-Nr. Part-No.	Teilbezeichnung/Designation	2068 022							2068 022				Bemerkungen/Remarks
			023	040	041	044	045	052	053	022	023	048	049	
<u>Feststellbremsbetätigung</u>														
1	0631 701 035	Splint 4x20 DIN 94	2	2	2	2	2	2	2	2	2	2	2	
2	0630 000 209	P-Scheibe 12x18x1 DIN 988	2	2	2	2	2	2	2	2	2	2	2	
3	2052 325 070	Zugstange	2	2	2	2	2	2	2	2	2	2	2	
4	0630 501 023	Sicherungsring 29x1,5 DIN 471	2	2	2	2	2	2	2	2	2	2	2	
5	2052 325 054	Bremshebel links	1	1	1	1	1	1	1	1	1	1	1	
6	2052 325 001	Bremswelle	1	1	1	1	1	1	1	1	1	1	1	
7	0632 101 007	Gabelkopf G 12x 24 DIN 71 752	2	2	2	2	2	2	2	2	2	2	2	
8	0631 225 011	Bolzen 12x24 ESN - 01 - 9S - 20K	2	2	2	2	2	2	2	2	2	2	2	
9	2052 325 051	Bremshebel rechts	1	1	1	1	1	1	1	1	1	1	1	
10	0631 225 012	Bolzen 12x48 ESN - 01 - 9S - 20K	1	1	1	1	1	1	1	1	1	1	1	
11	0632 101 009	Gabelkopf G 12x48 DIN 71 752	1	1	1	1	1	1	1	1	1	1	1	
12	2052 325 071	Zugstange	1	1	1	1	1	1	1	1	1	1	1	
13	0630 501 020	Sicherungsring 25x1,2 DIN 471	1	1	1	1	1	1	1	1	1	1	1	
14	0630 005 014	Scheibe 25 DIN 1440	1	1	1	1	1	1	1	1	1	1	1	
15	2052 325 057	Handbremshebel	1	1	1	1	1	1	1	1	1	1	1	
16	1222 301 010	Druckfeder	1	1	1	1	1	1	1	1	1	1	1	
17	2050 325 004	Druckknopf	1	1	1	1	1	1	1	1	1	1	1	
18	2052 325 056	Klinkenstange	1	1	1	1	1	1	1	1	1	1	1	
19	2010 325 005	Bolzen	1	1	1	1	1	1	1	1	1	1	1	
20	0630 001 016	Scheibe 13 DIN 125	1	1	1	1	1	1	1	1	1	1	1	
21	0631 701 035	Splint 4x20 DIN 94	1	1	1	1	1	1	1	1	1	1	1	
22	1222 301 024	Sperrklinke	1	1	1	1	1	1	1	1	1	1	1	
23	0630 001 010	Scheibe 6,4 DIN 125	1	1	1	1	1	1	1	1	1	1	1	
24	0630 001 012	Scheibe 8,4 DIN 125	1	1	1	1	1	1	1	1	1	1	1	
25	0631 701 060	Splint 2x15 DIN 94	1	1	1	1	1	1	1	1	1	1	1	
26	0632 604 006	Schmiernippel CM 8x1 DIN 71 412	1	1	1	1	1	1	1	1	1	1	1	
27	2052 225 006	Lagerkonsole komplett links	1	1	1	1	1	1	1	1	1	1	1	

Bild-Nr. Fig.-No.	Teil-Nr. Part-No.	Teilbezeichnung/Designation	2068 022							2068 022				Bemerkungen/Remarks
			023	040	041	044	045	052	053	022	023	048	049	
28	0636 015 124	Sechskantschraube M 10x28 DIN 933 - 8.8	3	3	3	3	3	3	3	3	3	3	3	
29	0637 006 022	Sechskantmutter M 10 DIN 934-8	3	3	3	3	3	3	3	3	3	3	3	
30	2052 325 058	Platte	1	1	1	1	1	1	1	1	1	1	1	
31	0636 101 046	Zylinderschraube M 10x20 DIN 912 - 8.8	3	3	3	3	3	3	3	3	3	3	3	
<u>Unterlenker - Meßwertgeber rechts und links</u>														
40	2049 323 021	Ausgleichscheibe s = 3,2 mm wahlweise:	2	2	2	2	2	2	2	2	2	2	2	
—	2049 323 021	Ausgleichscheibe s = 3,1 mm (066)	2	2	2	2	2	2	2	2	2	2	2	
—	2049 323 021	Ausgleichscheibe s = 3,0 mm (067)	2	2	2	2	2	2	2	2	2	2	2	
—	2049 323 021	Ausgleichscheibe s = 2,9 mm (068)	2	2	2	2	2	2	2	2	2	2	2	
—	2049 323 021	Ausgleichscheibe s = 2,8 mm (097)	2	2	2	2	2	2	2	2	2	2	2	
—	2049 323 021	Ausgleichscheibe s = 2,7 mm (069)	2	2	2	2	2	2	2	2	2	2	2	
—	2049 323 021	Ausgleichscheibe s = 2,6 mm (096)	2	2	2	2	2	2	2	2	2	2	2	
—	0730 100 814	Ausgleichscheibe s = 3,5 mm	2	2	2	2	2	2	2	2	2	2	2	
41	6042 306 230	Hülse	2	2	2	2	2	2	2	2	2	2	2	
42	0632 000 015	Tellerfeder A 100 DIN 2093 (100x51x6)	8	8	8	8	8	8	8	8	8	8	8	
43	0632 051 033	Tellerfeder (100x51x5)	4	4	4	4	4	4	4	4	4	4	4	
44	6042 306 205	Blockierring	2	2	2	2	2	2	2	2	2	2	2	
45	0730 160 710	Buchse	2	2	2	2	2	2	2	2	2	2	2	
46	0730 100 587	Ausgleichscheibe s = 1,5 mm wahlweise:	4	4	4	4	4	4	4	4	4	4	4	
—	0730 100 587	Ausgleichscheibe s = 1,0 mm (592)	4	4	4	4	4	4	4	4	4	4	4	
—	0730 100 587	Ausgleichscheibe s = 1,1 mm (591)	4	4	4	4	4	4	4	4	4	4	4	
—	0730 100 587	Ausgleichscheibe s = 1,2 mm (590)	4	4	4	4	4	4	4	4	4	4	4	
—	0730 100 587	Ausgleichscheibe s = 1,3 mm (589)	4	4	4	4	4	4	4	4	4	4	4	
—	0730 100 587	Ausgleichscheibe s = 1,4 mm (588)	4	4	4	4	4	4	4	4	4	4	4	
—	0730 100 587	Ausgleichscheibe s = 1,6 mm (101 857)	4	4	4	4	4	4	4	4	4	4	4	
—	0730 100 587	Ausgleichscheibe s = 1,7 mm (101 858)	4	4	4	4	4	4	4	4	4	4	4	
—	0730 100 587	Ausgleichscheibe s = 1,8 mm (101 859)	4	4	4	4	4	4	4	4	4	4	4	

Tafel/Table 6

I. H. C.

I. H. F.

T - 3401

Bild-Nr. Fig.-No.	Teil-Nr. Part-No.	Teilbezeichnung/Designation	2068 022								2068 022				Bemerkungen/Remarks
			023	040	041	044	045	052	053	022	023	048	049		
—	0730 100 587	Ausgleichscheibe s = 1,9 mm (101 860)	4	4	4	4	4	4	4	4	4	4	4	} zu Bild 46	
—	0730 100 587	Ausgleichscheibe s = 2,0 mm (101 861)	4	4	4	4	4	4	4	4	4	4	4		
47	6042 306 229	Anschlagring	2	2	2	2	2	2	2	2	2	2	2		
48	0730 102 442	Scheibe s = 2,8 mm wahlweise:	2	2	2	2	2	2	2	2	2	2	2		
—	0730 102 442	Scheibe s = 2,5 mm (443)	2	2	2	2	2	2	2	2	2	2	2		
—	0730 102 442	Scheibe s = 2,2 mm (444)	2	2	2	2	2	2	2	2	2	2	2		
—	0730 102 442	Scheibe s = 2,1 mm (731)	2	2	2	2	2	2	2	2	2	2	2		
—	0730 102 442	Scheibe s = 2,0 mm (445)	2	2	2	2	2	2	2	2	2	2	2		
—	0730 102 442	Scheibe s = 1,9 mm (732)	2	2	2	2	2	2	2	2	2	2	2		
—	0730 102 442	Scheibe s = 1,8 mm (446)	2	2	2	2	2	2	2	2	2	2	2		
—	0730 102 442	Scheibe s = 1,5 mm (447)	2	2	2	2	2	2	2	2	2	2	2		
—	0730 102 442	Scheibe s = 1,2 mm (448)	2	2	2	2	2	2	2	2	2	2	2		
49	0636 016 016	Sechskantschraube M 12x40 DIN 933 - 8.8	8	8	8	8	8	8	8	8	8	8	8		
50	0015 300 154	Verschlußschraube M 24x1,5	2	2	2	2	2	2	2	2	2	2	2		
51	6042 306 186	Deckel	2	2	2	2	2	2	2	2	2	2	2		
52	0637 006 049	Sechskantmutter M 22x1,5 DIN 934 - 8	2	2	2	2	2	2	2	2	2	2	2		
53	0630 752 015	Sicherungsblech 22 ZFN - 52	2	2	2	2	2	2	2	2	2	2	2		
54	0730 100 360	Scheibe	2	2	2	2	2	2	2	2	2	2	2		
55	6042 306 185	Zentrierdeckel	2	2	2	2	2	2	2	2	2	2	2		
56	0636 101 476	Zylinderschraube M 14x60 DIN 912 - 10.9	12	12	12	12	12	12	12	12	12	12	12		
—	0636 101 105	Zylinderschraube M 14x40 DIN 912 - 10.9	4	4	4	4	4	4	4	4	4	4	4	zu Bremsgehäuse	
57	0637 006 033	Sechskantmutter M 14 DIN 934-10	4	4	4	4	4	4	4	4	4	4	4	zu Bild 59	
58	6042 306 178	Lagerhülse	2	2	2	2	2	2	2	2	2	2	2		
59	0636 611 122	Stiftschraube M 14x190 DIN 939 - 10.9	4	4	4	4	4	4	4	4	4	4	4		
60	0734 309 031	Wellen-Dichtring (45x62x7,5/8,5)	2	2	2	2	2	2	2	2	2	2	2		
61	6042 306 215	Zugstange	2	2	2	2	2	2	2	2	2	2	2		

Bild-Nr. Fig.-No.	Teil-Nr. Part-No.	Teilbezeichnung/Designation	2068 022								2068 022				Bemerkungen/Remarks
			023	040	041	044	045	052	053	022	023	048	049		
62	6042 306 214	Bundbuchse	4	4	4	4	4	4	4	4	4	4	4	4	
63	6042 306 032	Federsplint	2	2	2	2	2	2	2	2	2	2	2	2	
64	0730 150 303	Scheibe	4	4	4	4	4	4	4	4	4	4	4	4	
65	6042 206 017	Bolzen komplett	2	2	2	2	2	2	2	2	2	2	2	2	
66	1213 310 015	Anlaufscheibe	4	4	4	4	4	4	4	4	4	4	4	4	
67	0640 100 025	DU-Buchse MB 2530 DU - KS (25x28x30)	4	4	4	4	4	4	4	4	4	4	4	4	
68	6042 306 198	Führungsgabel rechts	1	1	1	1	1	1	1	1	1	1	1	1	
—	6042 306 197	Führungsgabel links	1	1	1	1	1	1	1	1	1	1	1	1	



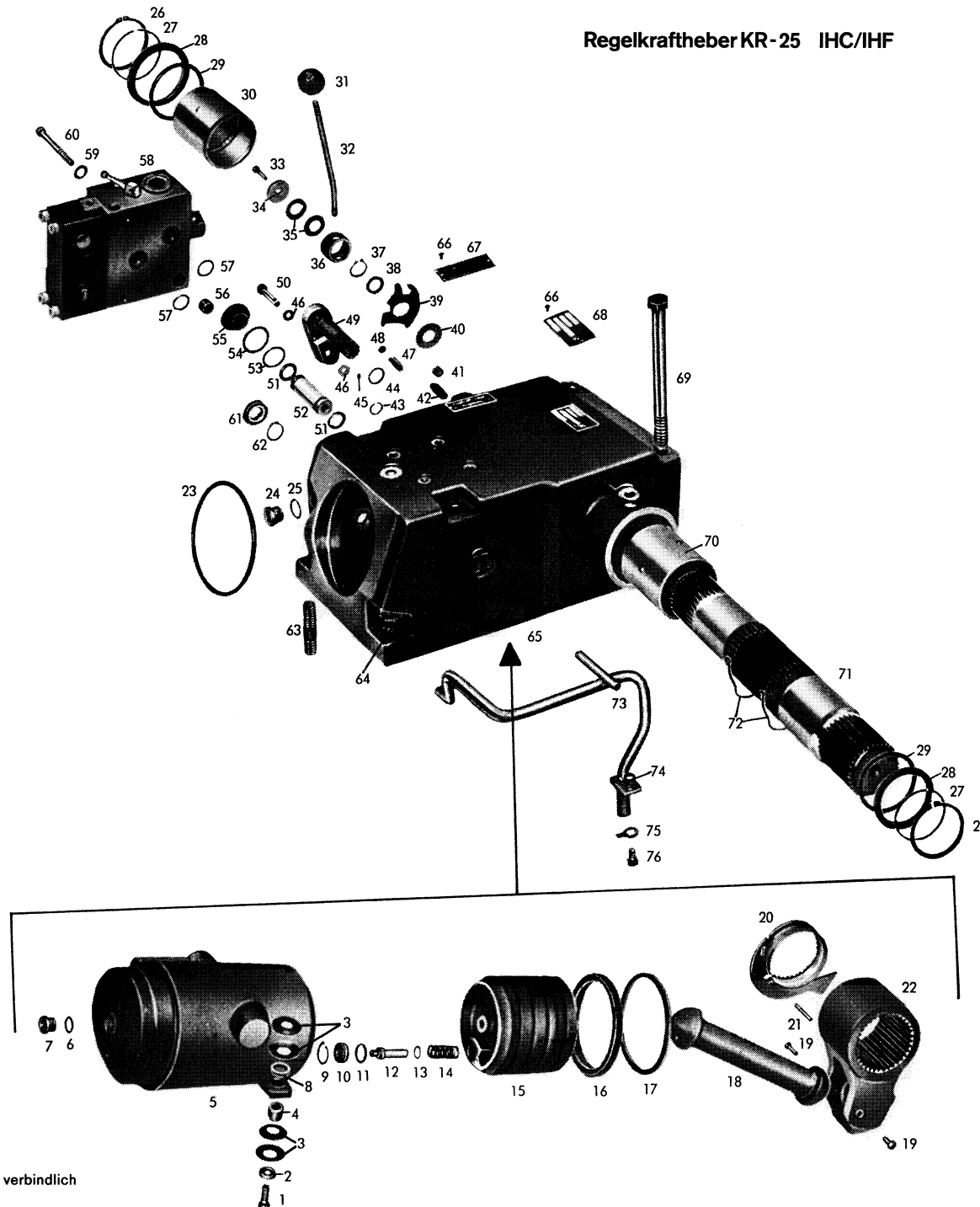




Bild-Nr. Fig.-No.	Teil-Nr. Part-No.	Teilbezeichnung/Designation	6042 006 013	Bemerkungen/Remarks
<u>Regelkraftheber</u>				
1	0636 102 013	Zylinderschraube M 8x25 DIN 6912 - 8.8	2	
2	0630 003 006	Scheibe 8,4 DIN 433	2	
3	0632 000 005	Tellerfeder B 25 DIN 2093 (25x12,2x0,9)	8	
4	0730 061 135	Buchse s = 13,5 mm wahlweise:	2	
—	0730 061 135	Buchse s = 14,0 mm (417)	2	
—	0730 061 135	Buchse s = 14,5 mm (418)	2	
—	0730 061 135	Buchse s = 15,0 mm (419)	2	
—	0730 061 135	Buchse s = 15,5 mm (420)	2	
—	0730 061 135	Buchse s = 16,0 mm (586)	2	
—	0730 061 135	Buchse s = 16,5 mm (587)	2	
5	6042 203 010	Zylinder komplett bestehend aus:	1	
—	6042 303 027	Zylinder	1	
—	0736 305 031	Verschlussschraube M 42x1,5	1	
—	0634 801 215	Ring A 42x49 DIN 7603	1	
—	0731 359 021	Schlitzstopfen	2	
6	0634 801 057	Ring A 18x22 DIN 7603	1	
7	0636 302 004	Verschlussschraube M 18x1,5 DIN 908 - 4.6	1	
8	0730 001 356	Scheibe s = 3,0 mm wahlweise:	2	
—	0730 001 356	Scheibe s = 2,5 mm (357)	2	
—	0730 001 356	Scheibe s = 2,0 mm (358)	2	
—	0730 001 356	Scheibe s = 1,5 mm (528)	2	
9-17	6042 204 902	Kolben komplett bestehend aus:	1	nur komplett lieferbar
9	0630 502 009	Sicherungsring 22x1,0 DIN 472	1	
10	6042 304 006	Ventilsitz	1	
11	0634 306 017	Ring OR 17,3x2,4	1	nur im Sortiment lieferbar unter Nr. 6042 302 013
12	6042 304 002	Ventilkegel	1	
13	0630 000 185	P-Scheibe PS 10x16x0,2	—	Stückzahl nach Bedarf
14	0732 040 599	Druckfeder	1	
15	6042 304 007	Kolben	1	

Bild-Nr. Fig.-No.	Teil-Nr. Part-No.	Teilbezeichnung/Designation	6042 006 013	Bemerkungen/Remarks
16	0634 307 376	Nutring N 100-104 (100x120x15)	1	
17	0634 307 251	Kst-Backring BRA SF 120x100x3	1	
18	6042 304 009	Kolbenstange	1	
19	0631 311 050	Kerbnagel 6x20 DIN 1476 - 4 D	2	
20	6042 205 007	Steuerscheibe komplett	1	
21	0631 329 057	Spannhülse 5x40 DIN 1481	1	
22	6042 304 032	Kurbel	1	
23	0634 303 903	Ring OR 140x5	1	nur im Sortiment lieferbar unter Nr. 6042 302 013
24	0636 302 015	Verschlußschraube M 22x1,5 DIN 908 - 5 S	1	
25	0634 801 074	Ring A 22x27 DIN 7603	1	
26	0630 501 044	Sicherungsring 65x2,5 DIN 471	2	
27	0630 513 153	Sprengring SW 72	2	
28	0730 101 981	Ring s = 4,0 mm	2	
		wahlweise:		
—	0730 101 981	Ring s = 4,5 mm (102 579)	2	
—	0730 101 981	Ring s = 5,0 mm (102 578)	2	
—	0730 101 981	Ring s = 5,5 mm (102 577)	2	
—	0730 101 981	Ring s = 6,0 mm (102 576)	2	
29	0634 303 634	Ring OR 73x6	2	nur im Sortiment lieferbar unter Nr. 6042 302 013
30	0730 260 342	Lagerbuchse	1	
31	0632 330 004	Kugelknopf F 40 DIN 319	1	
32	6042 305 065	Schalthebel	1	
33	0636 015 026	Sechskantschraube M 5x20 DIN 933 - 8.8	1	
34	0730 001 496	Scheibe	1	
35	0632 000 009	Tellerfeder 35,5x18,3x1,25 DIN 2093	2	
36	6042 305 093	Druckring	1	
37	0630 501 016	Sicherungsring 20x1,2 DIN 471	1	

Bild-Nr. Fig.-No.	Teil-Nr. Part-No.	Teilbezeichnung/Designation	6042 006 013	Bemerkungen/Remarks
38	0730 100 210	Scheibe s = 1,0 mm wahlweise:	1	
—	0730 100 210	Scheibe s = 0,5 mm (215)	1	
—	0730 100 210	Scheibe s = 0,3 mm (216)	1	
—	0730 100 210	Scheibe s = 0,2 mm (217)	1	
—	0730 100 210	Scheibe s = 2,0 mm (224)	1	
39	6042 305 092	Schaltblech	1	
40	6042 305 094	Reibbelag	1	
41	0631 359 001	Stopfen AM 12x1,5 ZFN 59	1	
42	0631 329 078	Spannhülse 8x18 DIN 1481	1	
43	0630 505 005	Sprengring 14 DIN 9045	1	
44	0634 306 015	Ring OR 15,3x2,4	1	nur im Sortiment lieferbar unter Nr. 6042 302 013
45	0631 701 012	Splint 2x12 DIN 94	1	
46	0630 001 033	Scheibe 8,4 DIN 125	2	
47	0631 329 098	Spannhülse 10x30 DIN 1481	1	
48	0630 361 037	Deckel 10 DIN 443	1	
49	6042 205 015	Regelwelle komplett	1	
50	0631 204 003	Bolzen 8 h 11x23x20 DIN 1436	1	
51	0634 304 290	Ring OR 14x4	2	nur im Sortiment lieferbar unter Nr. 6042 302 013
52	6042 303 015	Ölzuführung	1	
53	0634 306 213	Ring OR 22x3	1	nur im Sortiment lieferbar unter Nr. 6042 302 013
54	0730 001 497	Ring s = 2,5 mm wahlweise:	1	
—	0730 001 497	Ring s = 2,45 mm (498)	1	
—	0730 001 497	Ring s = 2,4 mm (499)	1	
—	0730 001 497	Ring s = 2,35 mm (500)	1	
—	0730 001 497	Ring s = 2,3 mm (501)	1	
55	6042 303 016	Kappe	1	
56	0730 160 261	Buchse	1	
57	0634 306 194	Ring OR 16x3	2	nur im Sortiment lieferbar unter Nr. 6042 302 013
58	0501 001 252	Regelsteuergerät Bosch HY/SR 10 H 1/175/13	1	

Bild-Nr. Fig.-No.	Teil-Nr. Part-No.	Teilbezeichnung/Designation	6042 006 013	Bemerkungen/Remarks
59	0630 302 030	Federscheibe B 8 DIN 137	3	
60	0636 101 303	Zylinderschraube M 8x85 DIN 912 - 10.9	3	
61	2036 340 116	Zentrierbuchse	1	
62	0630 501 012	Sicherungsring 16x1 DIN 471	1	
63	0636 611 052	Stiftschraube M 16x45 DIN 939 - 8 G	2	
64	0637 006 038	Sechskantmutter M 16 DIN 934 - 6 G	2	
65	6042 302 053	Krafthebergehäuse	1	
66	0631 311 009	Kerbnagel 3x5 DIN 1476 - 4 D	6	
67	6042 302 065	Schild	1	
68	0730 365 003	Typenschild	1	
69	0636 011 358	Sechskantschraube M 16x185 DIN 931 - 10 K	4	
70	0730 260 341	Lagerbuchse	1	
71	6042 304 026	Hubwelle	1	
72	6042 304 005	Federbügel	2	
73	6042 202 005	Ölrückleitung komplett	1	
74	0730 060 103	Buchse	1	
75	0630 603 005	Sicherungsblech 8,4 DIN 463	1	
76	0636 015 065	Sechskantschraube M 8x15 DIN 933 - 8 G	1	



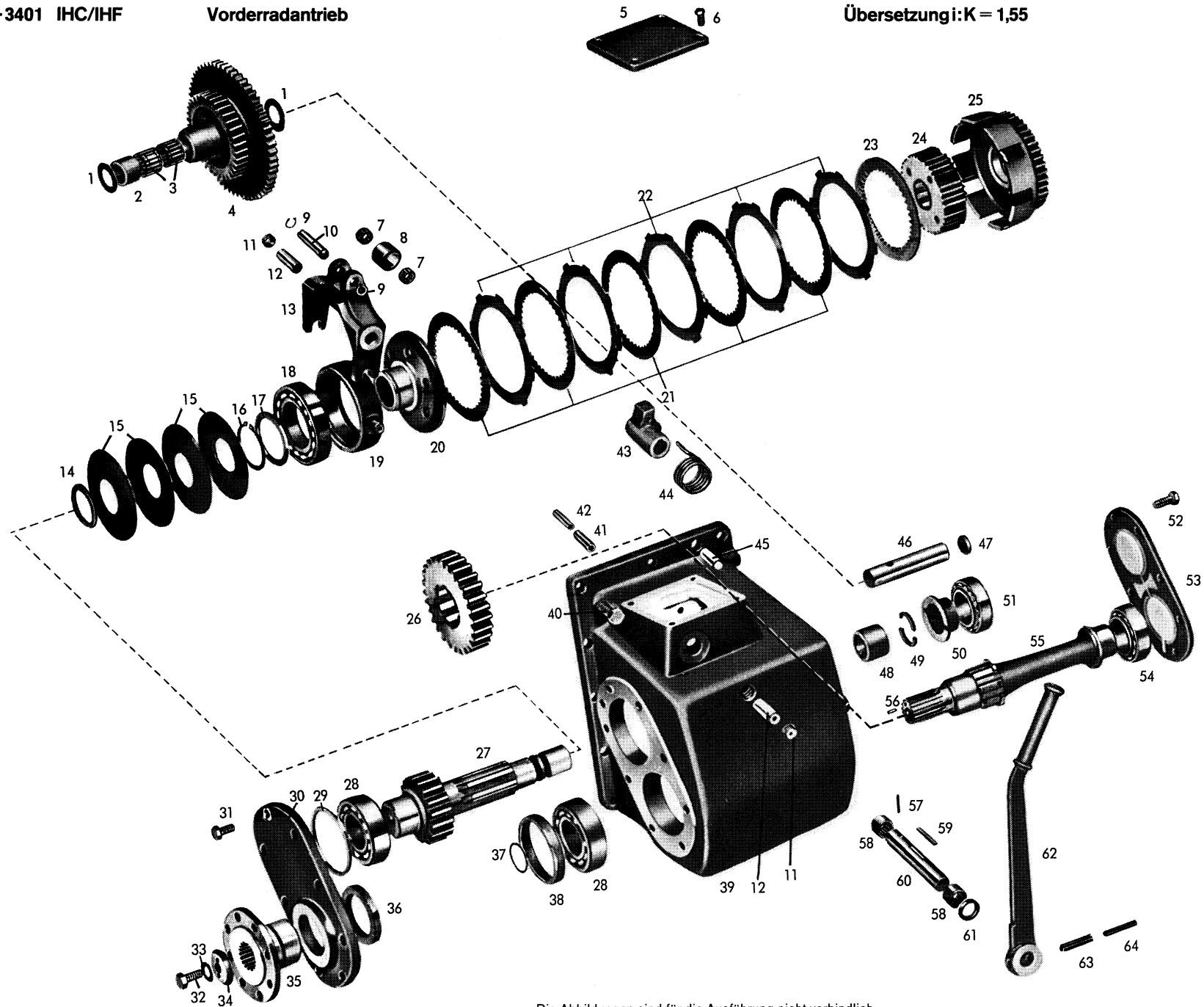


Bild-Nr. Fig.-No.	Teil-Nr. Part-No.	Teilbezeichnung/Designation	6042 006 013	Bemerkungen/Remarks
		<u>Regelkraftheber</u>		
1	0732 040 797	Druckfeder	1	
2	0732 040 018	Druckfeder	1	
3	0732 040 407	Druckfeder	1	
4	0630 501 016	Sicherungsring 20x1,2 DIN 471	1	
5	0730 000 297	Scheibe	1	
6	0630 504 002	Sicherungsscheibe 6 DIN 6799	1	
7	0730 160 579	Rolle 15,5 Ø	1	
8	6042 305 121	Exzenterbolzen	1	
9	6042 305 122	Regelhebel	1	
10	0637 002 005	Sechskantmutter BM 10 DIN 439 - 5 S	1	
11	0731 359 007	Schlitzstopfen	1	
12	0731 201 248	Bolzen	1	
13	6042 305 073	Mitnehmer	1	
14	0636 010 484	Sechskantschraube M 6x40 SZ DIN 931 - 8.8	1	
15	0630 003 004	Scheibe 6,4 DIN 433	1	
16	0730 749 096	Sicherungsblech	1	
17	0634 306 010	Ring OR 11,3x2,4	1	nur im Sortiment lieferbar unter Nr. 6042 302 013
18	0730 101 856	Scheibe	1	
19	6042 305 021	Gelenkbolzen	1	
20	6042 205 012	Steuerwelle komplett	1	
21	0732 040 426	Druckfeder	1	
22	6042 205 009	Zugstange komplett	1	
23	0631 701 090	Splint 3x18 DIN 94	1	
24	6042 305 120	Bolzen	1	
25	0732 020 026	Zugfeder	1	
26	6042 305 027	Kulisse	1	
27	0630 501 016	Sicherungsring 20x1,2 DIN 471	1	

Bild-Nr. Fig.-No.	Teil-Nr. Part-No.	Teilbezeichnung/Designation	6042 006 013	Bemerkungen/Remarks
28	0731 201 124	Bolzen	1	
29	0730 160 431	Rolle 14 Ø	1	
30	0631 329 154	Spannhülse 2,5x16 DIN 1481	1	
31	6042 305 071	Winkelhebel	1	
32	0731 201 248	Bolzen	1	
33	0731 201 128	Bolzen	1	
34	6042 305 012	Schaltstange	1	
35	6042 305 087	Schaltarm	1	
36	0631 329 042	Spannhülse 4x36 DIN 1481	1	
37	0631 329 154	Spannhülse 2,5x16 DIN 1481	1	
38	6042 305 088	Schaltwelle	1	
39	0634 306 015	Ring OR 15,3x2,4	1	nur im Sortiment lieferbar unter Nr. 6042 302 013
<u>Unterlenker - Meßwertgeber rechts und links</u>				
50	0631 329 073	Spannhülse 6x45 DIN 1481	2	
51	0631 329 101	Spannhülse 10x45 DIN 1481	2	
52	6042 306 196	Hebel	1	
53	0631 204 003	Bolzen 8 h 11x23x20 DIN 1436	1	
54	0630 001 033	Scheibe 8,4 DIN 125	1	
55	6042 306 193	Koppel	1	
56	0631 701 012	Splint 2x12 DIN 94	1	
57	0635 331 312	Kugellager 6005 2 RS DIN 625 (25x47x12)	2	
58	6042 306 199	Lagerbock	1	
59	0636 011 097	Sechskantschraube M 14x35 DIN 933 - 8.8	2	
60	6042 306 195	Welle	1	
61	6042 306 194	Hebel	1	
62	0732 107 010	Kugelgelenk 16	4	
63	0637 006 027	Sechskantmutter M 12 DIN 934 - 8	2	



Bild-Nr. Fig.-No.	Teil-Nr. Part-No.	Teilbezeichnung/Designation	6042 006 013	Bemerkungen/Remarks
64	6042 306 183	Einstellstück	2	
65	0630 531 206	St.- Scheibe 10x1	4	
66	1213 307 016	Schutzkappe	2	
67	6042 306 184	Stoßstange	2	



Die Abbildungen sind für die Ausführung nicht verbindlich

Bild-Nr. Fig.-No.	Teil-Nr. Part-No.	Teilbezeichnung/Designation	2068 022							2068 022				Bemerkungen/Remarks
			023	040	041	044	045	052	053	022	023	048	049	
<u>Vorderradantrieb</u>														
1	0730 103 043	Anlaufscheibe	-	-	-	2	2	2	2	-	-	2	2	
2	2052 346 284	Zwischenrohr	-	-	-	1	1	1	1	-	-	1	1	
3	0735 320 249	Nadelkufig K 28x35x27 JP	-	-	-	2	2	2	2	-	-	2	2	
4	2052 346 239	Doppelstirnrad z = 36/57	-	-	-	1	1	-	-	-	-	-	-	Kennzahl 38/475
-	2052 346 228	Doppelstirnrad z = 44/57	-	-	-	-	-	1	1	-	-	-	-	Kennzahl 24/413
-	2052 346 233	Doppelstirnrad z = 44/57	-	-	-	-	-	-	-	-	-	1	1	Kennzahl 29/421
5	2049 346 039	Deckel	-	-	-	1	1	1	1	-	-	1	1	
6	0636 015 073	Sechskantschraube M 8x18 DIN 933 - 8.8	-	-	-	4	4	4	4	-	-	4	4	
7	0635 300 512	Nadelkufig K 12x18x12	-	-	-	2	2	2	2	-	-	2	2	
8	0730 160 252	Rolle	-	-	-	1	1	1	1	-	-	1	1	
9	0630 501 008	Sicherungsring 12x1 DIN 471	-	-	-	2	2	2	2	-	-	2	2	
10	2049 346 044	Bolzen	-	-	-	1	1	1	1	-	-	1	1	
11	0636 301 006	Verschluschraube M 18x1,5 DIN 906 - 5 S	-	-	-	2	2	2	2	-	-	2	2	
12	0731 201 058	Bolzen	-	-	-	2	2	2	2	-	-	2	2	
13	2049 246 007	Ausrckgabel komplett	-	-	-	1	1	1	1	-	-	1	1	nur komplett lieferbar
		bestehend aus:												
-	2049 346 042	Ausrckgabel	-	-	-	1	1	1	1	-	-	1	1	
-	0730 260 087	Buchse gerollt	-	-	-	2	2	2	2	-	-	2	2	
14	0730 100 980	Einstellscheibe s = 5,0 mm	-	-	-	1	1	1	1	-	-	1	1	} nur nach Bedarf
-	0730 100 980	Einstellscheibe s = 4,5 mm (981)	-	-	-	1	1	1	1	-	-	1	1	
-	0730 100 980	Einstellscheibe s = 4,0 mm (982)	-	-	-	1	1	1	1	-	-	1	1	
-	0730 100 980	Einstellscheibe s = 3,5 mm (983)	-	-	-	1	1	1	1	-	-	1	1	
-	0730 100 980	Einstellscheibe s = 3,0 mm (984)	-	-	-	1	1	1	1	-	-	1	1	
-	0730 100 980	Einstellscheibe s = 2,5 mm (985)	-	-	-	1	1	1	1	-	-	1	1	
-	0730 100 980	Einstellscheibe s = 2,0 mm (986)	-	-	-	1	1	1	1	-	-	1	1	

Tafel/Table 9

I. H. C.

I. H. F.

T - 3401

Bild-Nr. Fig.-No.	Teil-Nr. Part-No.	Teilbezeichnung/Designation	I. H. C.							I. H. F.				Bemerkungen/Remarks
			023	040	2068 022		045	052	053	022	2068 022		049	
					041	044					023	048		
15	0732 000 010	Tellerfeder P = 1188 kp	—	—	—	4	4	4	4	—	—	4	4	} je nach Bedarf
—	0732 000 030	Tellerfeder P = 947 kp	—	—	—	4	4	4	4	—	—	4	4	
—	0732 000 019	Tellerfeder P = 764 kp	—	—	—	4	4	4	4	—	—	4	4	
—	0732 000 029	Tellerfeder P = 598 kp	—	—	—	4	4	4	4	—	—	4	4	
16	0630 501 044	Sicherungsring 65x2,5 DIN 471	—	—	—	1	1	1	1	—	—	1	1	
17	0730 100 668	Abstandscheibe	—	—	—	1	1	1	1	—	—	1	1	
18	0635 342 007	Schrägkugellager 7213 DIN 628 (65x120x23)	—	—	—	1	1	1	1	—	—	1	1	
19	2049 346 029	Druckring	—	—	—	1	1	1	1	—	—	1	1	
20	2049 346 063	Druckstück	—	—	—	1	1	1	1	—	—	1	1	
21	2049 346 087	Innenlamelle	—	—	—	6	6	6	6	—	—	6	6	
22	2049 246 059	Außenlamelle mit Belag	—	—	—	6	6	6	6	—	—	6	6	
23	2049 346 033	Druckscheibe	—	—	—	1	1	1	1	—	—	1	1	
24	2049 346 078	Lamellenträger	—	—	—	1	1	1	1	—	—	1	1	
25	2052 246 132	Stirnrad mit Kupplungsglocke komplett	—	—	—	1	1	—	—	—	—	—	—	Kennzahl 38/475
—	2052 246 087	Stirnrad mit Kupplungsglocke komplett	—	—	—	—	—	1	1	—	—	—	—	Kennzahl 24/413
—	2052 246 104	Stirnrad mit Kupplungsglocke komplett	—	—	—	—	—	—	—	—	—	1	1	Kennzahl 29/421
26	2049 346 057	Stirnrad z = 28	—	—	—	1	1	1	1	—	—	1	1	
27	2049 346 058	Stirnradwelle z = 18	—	—	—	1	1	1	1	—	—	1	1	
28	—	Timken-Lager bestehend aus:	—	—	—	2	2	2	2	—	—	2	2	
—	0635 501 021	Lageraußenring (3720)	—	—	—	2	2	2	2	—	—	2	2	
—	0635 501 022	Lagerinnenring (3780)	—	—	—	2	2	2	2	—	—	2	2	
29	0730 100 904	Einstellscheibe s = 2,8 mm	—	—	—	1	1	1	1	—	—	1	1	
—	0730 100 904	Einstellscheibe s = 2,7 mm (905)	—	—	—	1	1	1	1	—	—	1	1	
—	0730 100 904	Einstellscheibe s = 2,65 mm (906)	—	—	—	1	1	1	1	—	—	1	1	
—	0730 100 904	Einstellscheibe s = 2,6 mm (907)	—	—	—	1	1	1	1	—	—	1	1	
—	0730 100 904	Einstellscheibe s = 2,55 mm (908)	—	—	—	1	1	1	1	—	—	1	1	
—	0730 100 904	Einstellscheibe s = 2,5 mm (909)	—	—	—	1	1	1	1	—	—	1	1	
—	0730 100 904	Einstellscheibe s = 2,45 mm (910)	—	—	—	1	1	1	1	—	—	1	1	
—	0730 100 904	Einstellscheibe s = 2,4 mm (911)	—	—	—	1	1	1	1	—	—	1	1	

Tafel/Table 9

I. H. C.

I. H. F.

T - 3401

Bild-Nr. Fig.-No.	Teil-Nr. Part-No.	Teilbezeichnung/Designation	2068 022							2068 022				Bemerkungen/Remarks
			023	040	041	044	045	052	053	022	023	048	049	
30	2049 346 054	Gehäusedeckel vorne	-	-	-	1	1	1	1	-	-	1	1	
31	0636 015 120	Sechskantschraube M 10x25 DIN 933 - 8.8	-	-	-	8	8	8	8	-	-	8	8	
32	0636 016 009	Sechskantschraube M 12x25 DIN 933 - 8.8	-	-	-	1	1	1	1	-	-	1	1	
33	0630 602 004	Sicherungsblech 13 DIN 432	-	-	-	1	1	1	1	-	-	1	1	
34	2049 346 096	Scheibe	-	-	-	1	1	1	1	-	-	1	1	
35	2052 346 067	Abtriebsflansch	-	-	-	1	1	1	1	-	-	1	1	
-	0736 020 012	Sechskantschraube	-	-	-	8	8	8	8	-	-	8	8	} zu Bild 35
-	0637 008 036	Kronenmutter M 10x1 DIN 935 - 8	-	-	-	8	8	8	8	-	-	8	8	
36	0634 309 220	Wellen-Dichtring B 2 U 4 SL 2 (58x80x10)	-	-	-	1	1	1	1	-	-	1	1	
37	0634 306 519	Ring OR 38x2	-	-	-	1	1	1	1	-	-	1	1	
38	0730 060 547	Distanzring	-	-	-	1	1	1	1	-	-	1	1	
39	2052 346 283	Gehäuse	-	-	-	1	1	1	1	-	-	1	1	
40	0636 016 015	Sechskantschraube M 12x35 DIN 933 - 8 G	-	-	-	10	10	10	10	-	-	10	10	
41	0631 329 072	Spannhülse 6x40 DIN 1481	-	-	-	1	1	1	1	-	-	1	1	
42	0631 329 145	Spannhülse 3,5x40 DIN 1481	-	-	-	1	1	1	1	-	-	1	1	
43	2049 346 080	Nocken	-	-	-	1	1	1	1	-	-	1	1	
44	0732 010 002	Drehfeder	-	-	-	1	1	1	1	-	-	1	1	
45	0631 306 081	Zylinderstift 12 m 6x30 ZFN - 6	-	-	-	2	2	2	2	-	-	2	2	
46	0731 201 289	Bolzen	-	-	-	1	1	1	1	-	-	1	1	
47	0630 361 035	Deckel 28 DIN 443	-	-	-	1	1	1	1	-	-	1	1	
48	0730 160 135	Zwischenrohr	-	-	-	1	1	1	1	-	-	1	1	
49	0730 100 708	Geteilter Ring	-	-	-	1	1	1	1	-	-	1	1	
50	0730 260 085	Anlaufbuchse	-	-	-	1	1	1	1	-	-	1	1	
51	-	Timken-Lager bestehend aus:	-	-	-	1	1	1	1	-	-	1	1	
-	0635 501 175	Lageraußenring (25 523)	-	-	-	1	1	1	1	-	-	1	1	
-	0635 501 174	Lagerinnenring (25 570)	-	-	-	1	1	1	1	-	-	1	1	

Bei Bestellungen stets Aggregat - Nummer, Stücklisten - Nummer und Type angeben!

Tafel/Table 9

I. H. C.

I. H. F.

T - 3401

Bild-Nr. Fig.-No.	Teil-Nr. Part-No.	Teilbezeichnung/Designation	I. H. C.								I. H. F.				Bemerkungen/Remarks
			023	040	2068 022		052	053	022	2068 022		049			
52	0636 015 110	Sechskantschraube M 10x20 DIN 933 - 8.8	-	-	-	8	8	8	8	-	-	8	8		
53	2052 346 066	Gehäusedeckel hinten	-	-	-	1	1	1	1	-	-	1	1		
54	-	Timken-Lager bestehend aus:	-	-	-	1	1	1	1	-	-	1	1		
-	0635 501 175	Lageraußenring (25 523)	-	-	-	1	1	1	1	-	-	1	1		
-	0635 501 006	Lagerinnenring (25 590)	-	-	-	1	1	1	1	-	-	1	1		
55	2049 346 518	Abtriebswelle	-	-	-	1	1	1	1	-	-	1	1		
56	0631 308 026	Kerbstift 5x12 DIN 1473 - 6 S	-	-	-	1	1	1	1	-	-	1	1		
57	0631 329 158	Spannhülse 3x32 DIN 1481	-	-	-	1	1	1	1	-	-	1	1		
58	0635 303 050	Nadelhülse HK 2020 (20x26x20)	-	-	-	2	2	2	2	-	-	2	2		
59	0631 501 412	Paßfeder B 6x4x36 DIN 6885	-	-	-	1	1	1	1	-	-	1	1		
60	2049 346 070	Schaltwelle	-	-	-	1	1	1	1	-	-	1	1		
61	0634 300 229	Wellen-Dichtring B 1 (20x30x7)	-	-	-	1	1	1	1	-	-	1	1		
62	2049 346 038	Schalthebel	-	-	-	1	1	1	1	-	-	1	1		
63	0631 329 087	Spannhülse 8x45 DIN 1481	-	-	-	1	1	1	1	-	-	1	1		
64	0631 329 058	Spannhülse 5x45 DIN 1481	-	-	-	1	1	1	1	-	-	1	1		