

**ERSATZTEIL-LISTE  
SPARE PARTS LIST  
LISTE DES PIECES DE  
RECHANGE**

Änderungen vorbehalten!  
With the reserve of modifications!  
Modifications reserves!

**T-3402**

ZF- SCHLEPPERTRIEBWERK  
ZF-TRACTOR TRANSMISSION  
ENSEMBLE BOITE-PONT ZF  
POUR TRACTEURS AGRICOLES

Stückliste Nr.: / Parts list No.: / Liste de pieces No.: 2068 032 010/ 011/ 014/ 015



**ZF Passau GmbH**

**Donaustr. 25 - 71**

**D- 94 034 Passau**

Ausgabe: 01.72

## LIEFERBEDINGUNGEN FÜR ERSATZTEILE

Bestellungen von Ersatzteilen sollen stets folgende Angaben enthalten, um eine richtige und schnelle Lieferung zu sichern:

1. Type
2. Aggregatnummer
3. Stücklistennummer
4. Fabrikat und Type des Fahrzeuges
5. Benennung des Ersatzteils: Wie in der Ersatzteilliste aufgeführt.
6. Ersatzteil-Nummer: Siehe Ersatzteilliste, Nummer ist größtenteils auch im Teil eingeschlagen.
7. Versandart: Post, Luftpost, Express, Fracht, Eilgut, Stückgut; fehlen Angaben, so geschieht der Versand nach unserem Ermessen.

} Angaben siehe Typenschild  
bzw. eingeschlagene Zahlen

Telefonische oder telegraphische Bestellungen bitten wir schriftlich zu bestätigen.

Der Versand geschieht auf Gefahr des Käufers, auch dann, wenn die Ersatzteile nicht berechnet werden.

**Zahlungsbedingungen:** Die Kosten für Ersatzteile werden durch Nachnahme erhoben.

## DELIVERY CONDITIONS FOR SPARE PARTS

In order to secure a correct and prompt delivery, all spare part orders should be compiled as follows:

1. Type
2. Serial-No.
3. Parts list No.
4. Trade mark and type of vehicle:
5. Denomination of spare part: according to the indication in the parts list.
6. Spare parts No.: see spare parts list, the number is very often engraved on the part.
7. Way of delivery: mail, air mail, express delivery, ordinary freight, express goods, cargo; if no indication is made, the transportation will be realized to our opinion.

} see indications on type  
identification plate  
resp. engraved part number

We kindly ask you to confirm orders given by telephone call or telegramme.

Even if the spare parts are free of charge the delivery will be to the buyers obligations.

**Terms :** Cash on delivery

## CONDITIONS DE LIVRAISON POUR LES PIÈCES DE RECHANGE

Afin de vous assurer une prompte et correcte livraison, les commandes des pièces de rechange doivent être rédigées dans la façon suivante:

1. Type
2. No. de la série
3. No. de la liste de pièces
4. Marque et type de véhicule
5. Dénomination de la pièce de rechange come indiqué sur la liste des pièces de rechange.
6. No. de la pièce : v. liste des pièces de rechange, la plupart du temps, le nombre vient aussi poinçonné sur la pièce.
7. Mode d'expédition : par poste, poste aérienne, express, en grande vitesse, en colis ; où il n'y a pas des spécifications, l'expédition sera effectuée à notre choix.

} v. les indications sur la plaque  
de type, resp. les chiffres poinçonnées

Nous vous prions de nous confirmer par écrit les commandes données par téléphone ou télégramme.

La marchandise sera toujours expédiée aux risques de l'acheteur, même dans le cas où les de rechange ne viennent pas facturées.

**Conditions de payment:** contre remboursement.

## WICHTIGE HINWEISE / IMPORTANT NOTES

**Beim Schalten der einzelnen Gänge und Gruppen stets auskuppeln.**

**Always apply the clutch when shifting gears or complete groups.**

**Nicht mit Gewalt schalten.**

**Do not shift in the gears with force.**

**Umschalten von Vorwärts auf Rückwärts und umgekehrt nur bei ausrollendem Fahrzeug, kurz vor Stillstand oder bei stehendem Fahrzeug durchführen.**

**You may change from the "forward gear" to the "reverse gear" and vice versa after during a stop as well as shortly before a complete stop, when the vehicle is still rolling.**

**Schalten der Zwischen- oder Normalgruppe kann während der Fahrt oder im Stand erfolgen.**

**Changing gears in the intermediate or normal group is possible during the run or at a standstill.**

**Ein- und Ausschalten des Kriechganges nur bei stillstehendem Fahrzeug und ausgetretener Fahrkupplung vornehmen.**

**Engage or disengage the crawling gear only when the vehicle has come to a stop, and the transmission clutch has been applied.**

**Der Kriechgang darf nur für leichte Arbeiten verwendet werden. Zugarbeit und Einfallenlassen der Kupplung sind zu vermeiden.**

**The crawling gear may be used only for light duty operations. Avoid heavy traction duty and rough declutching.**

**Bei Ein- und Ausschalten der Zapfwelle, Zapfwellenkupplung betätigen.**

**Apply the power take-off clutch when engaging or disengaging the power take-off shaft.**

**Bei Zapfwellenantrieb ist es zweckmäßig, eine Rutschkupplung, welche auf ein max. Drehmoment von 150 mkp bei 1000 U/min. eingestellt ist, vor dem angetriebenen Gerät zu verwenden.**

**When utilizing the power take-off we recommend to install a safety clutch between the driven unit, which must have been adjusted to a maximum torque of 150 mkp at 1000 r.p.m.**

**Der Vorderradantrieb ist lastschaltbar und nur bei Bedarf zuzuschalten. Bei Straßenfahrten ist der Antrieb im allgemeinen nicht erforderlich und deshalb auch nicht einzuschalten.**

**The front drive can be engaged or disengaged under load, and should be applied only if necessary. Under normal conditions the front drive is not necessary and should therefore not be engaged.**

**Rutschenlassen der Lamellenkupplung im Vorderradantrieb führt zu Schäden!**

**Don't let slip the multi-plate clutch of the front drive unit in order to avoid damage!**

## WICHTIGE HINWEISE/IMPORTANT NOTES

### Differentialsperre (Bolzensperre)

#### a) Einschalten

Differentialsperrhebel mit kräftigem Ruck einschalten, damit die Sperre voll zum Eingriff kommt.

In dieser Stellung ist der Sperrhebel zu halten.

Wenn die Differenz der Radumdrehungen zu hoch ist, d.h. ein Rad durchrutscht und das andere Rad steht, muß beim Einschalten der Differentialsperre kurz ausgekuppelt werden.

#### Achtung:

Differentialsperre nur bei geringer Geschwindigkeit (unter 10 km/h) betätigen. Bei eingeschalteter Differentialsperre nicht lenkbrem-sen. In Kurven die Differentialsperre niemals betätigen.

#### b) Ausschalten

Differentialsperrhebel freigeben.

Springt der Sperrhebel nicht in Ausschaltstellung zurück, wird durch leichtes Gegensteuern nach rechts und links das Ausrücken begünstigt - unter Umständen durch kurzes Auskuppeln die Zugkraft des Fahrzeugs unterbrechen.

Falsche oder gewaltsame Bedienung führt zu Schäden an Sperre und anderen Getriebeteilen.

#### Beim Abschleppen des Fahrzeuges:

1. Gang- und Gruppenschalthebel auf Null-Stellung bringen.
2. Abschlepp-Geschwindigkeit nur maximal 10 km/h!

### Differential lock (pin lock)

#### a) Engage

Shift in the differential lock lever firmly in order to engage the lock completely. Hold lever in this position. When the difference in the turning of the wheels will be too great, i.e. one of the wheels is slipping while the other is not moving, we recommend to declutch shortly before engaging the differential lock.

#### Attention:

Apply differential lock only at low speed (under 10 km/h - 6 mph). Do not use the articulating-link wheel brake when the differential lock has been engaged. Never engage the differential lock when riding through curves.

#### b) Disengage

Release the differential lock lever. In case the lever does not return to the off-position, correct by counter-steering to the left or to the right in order to disengage easier; if necessary interrupt the traction power of the vehicle by declutching shortly.

Wrong or rough operations may cause damage to the locking - device or other transmission parts.

#### When towing the vehicle:

1. Put gearshift lever and lever of group drive into a neutral position.
2. Maximum towing speed only 10 km/h (6 mph)!

## BEDIENUNG UND WARTUNG / OPERATION AND MAINTENANCE

### Anlassen

Beim Anlassen des Motors ist aus Sicherheitsgründen die Kupplung zu treten, damit ein noch eingeschalteter Gang oder Nebenantrieb wie Zapfwelle usw. keinen Schaden anrichten kann. Sobald der Motor läuft, einen evtl. nicht benötigten eingeschalteten Antrieb ausschalten und langsam einkuppeln.

### Starting

We recommend to apply the clutch before starting the engine, in order to avoid damage when a gear or a power take-off, as for instance the power take-off shaft etc. should still be engaged. When the engine is running, disengage any drive, which is not used anymore and release the clutch pedal slowly.

### Gruppenschaltung

Das Umschalten von "Vorwärts" auf "Rückwärts" und umgekehrt kann nach **Treten der Fahrkupplung** sowohl im **Stillstand**, als auch bei **ausrollendem Fahrzeug, kurz vor Stillstand**, durchgeführt werden. Das **Schalten der Zwischen- oder Normalgruppe** kann sowohl im Stand als auch während der Fahrt **bei jeweils ausgetretener Fahrkupplung** erfolgen, entsprechend dem normalen Gangwechsel.

### Group drive

You may **change from the "forward gear" to the "reverse gear"** and vice versa after **applying the transmission clutch** during a stop as well as shortly before a complete stop, **when the vehicle is still rolling**. **Changing of gears in the intermediate or normal group** is possible during a standstill as well as during the run, as you are normally changing gears, by applying the transmission clutch.

### Gangschaltung

Vor dem Schalten, Fahrkupplung treten. Den Erfordernissen entsprechenden Gang einschalten. Beim langsamen Wiedereinkuppeln Feststellbremse lösen.

Beim **Schalten** der einzelnen Gänge **stets auskuppeln**. **Gang nicht ruckartig einlegen**, sondern am Druckpunkt konstant weiter drücken, bis sich der **Gang leicht einlegen läßt**.

Beim **Herunterschalten** in den unteren Gängen kann zur Schonung der Reibkegel der Synchronisierung **etwas Zwischengas gegeben werden**. Die **Geschwindigkeitsgrenzen** für **jeden Gang** sind **einzuhalten**, damit der **Motor nicht überdreht** wird.

### Gear change

Before changing the gears, operate the clutch pedal, and put in the gear suitable to the situation. Release the clutch slowly and open the parking brake.

**The clutch** must always be **applied** before you **change the gears**. Do not shift in the gears suddenly, but push fully home constantly until **the gear can be easily engaged**.

When changing to a lower gear, revv up a bit, in order to avoid wear on the synchronizing cones. **Please respect the speed limits defined for each gear**, in order to avoid **overspeed of the engine**.

### Kriechgang

**Ein- und Ausschalten des Kriechganges** nur bei **stillstehendem Fahrzeug** und bei **ausgetretener Fahrkupplung** vornehmen. Der Kriechgang-oder Superkriechgang - ist für besondere Arbeiten (Grabenfräsen usw.) vorgesehen, wo es auf möglichst geringe Geschwindigkeit ankommt. **In keinem Fall darf ein Kriechgang verwendet werden**, um unter **schwierigen Bedingungen Lasten zu ziehen**, die der Schlepper im 1. Normalgang nicht mehr bewältigen würde.

Bei eingeschaltetem Kriechgang sind nur der 1. und 2. Gang schaltbar. Die größeren Gänge sind bei Kriechgangbetrieb gesperrt.

(Erst nach Ausschalten des Kriechganges sind wieder sämtliche zur Verfügung stehenden Gänge schaltbar).

### Crawling gear

**Engage and disengage the crawling gear only when the vehicle has**

come to a complete stop and the **transmission clutch** has been applied. The crawling gear or Super-crawling gear has been installed for special operations (ditcher, etc.), where low speed is required. Therefore the **crawling gear may never** be applied in order to **pull loads under heavy conditions**, which could not be moved by the tractor in the 1st. normal gear.

When the crawling gear has been engaged, you can change only into the 1st. and 2nd. gear, while the higher gears are blocked, when operating in the crawling gear.

(Only when the crawling gear has been disengaged, all gears can be put in again).

### Zapfwelle

Bei Ein- und Ausschalten der Zapfwelle, stets die Zapfwellenkupplung betätigen.

Bei Zapfwellenbetrieb ist folgendes zu beachten:

1. Im Betriebszustand auf minimalen Beugungswinkel der Gelenkwelle achten.
2. Überlastschutz verwenden und dessen Funktionstüchtigkeit überwachen.

### Power take-off shaft

Always apply the power take-off clutch before engaging or disengaging the power take-off shaft.

When the power take-off shaft is in operation the following details must be respected:

1. In operating conditions the bending angle of the articulated shaft should be hold at a minimum.
2. Apply overload protection and check correct function.

### Differentialsperre

Die Differentialsperre wird durch Hochziehen des Hebels von Hand oder durch Niedertreten mit dem Fuß bedient.

Die **Differentialsperre** darf nur bei **geringer Geschwindigkeit** und **nie- mals in Kurven benützt** werden. Ebenfalls darf die **Lenkbremse bei eingerückter Differentialsperre nicht betätigt** werden.

### Differential lock

The differential lock can be operated by lifting the lever with the hand or pushing it down with the foot.

**Apply the differential lock only at low speed**, but never when riding through curves. **You may also not apply the articulating-link wheel brake, when the differential lock has been engaged.**

### Abschleppen

Beim Abschleppen des Fahrzeuges ist zu beachten:

1. Gang- und Gruppenschalthebel auf Null-Stellung bringen.
2. Die maximale Abschlepp-Geschwindigkeit darf 10 km/h nicht überschreiten.

### Towing

Before towing the vehicle:

1. Put gearshift lever and lever of the group drive into a neutral position.
2. Maximum towing speed only 10 km/h (6 mph.).

### Bremsen

Vor Antritt jeder Fahrt sollten die Bremsen auf gute Wirksamkeit geprüft werden. Die Betriebsbremse (Fußbremse) hat die Hauptarbeit zu leisten, während die Feststellbremse (Handbremse) vorwiegend dazu dient, den Schlepper beim Abstellen zu sichern.

### Brakes

We recommend to check always the efficiency of the brakes before starting the vehicle. The service brake (foot brake) plays the important role, while the parking brake (hand brake) can be especially applied in order to secure the parked tractor.

Die Betriebsbremse ist eine Servo-Backenbremse und wird hydraulisch betätigt. Die Bremspedale dürfen in einwandfreiem Zustand der Bremse einen Leerweg von nur maximal 20 - 30 mm besitzen.

The service brake is a hydraulic actuated servo - block brake. The brake system is in a perfect condition when the free travel of the brake pedals does not exceed a maximum of 20 - 30 mm.

Sind die Bremspedale weiter durchzutreten, müssen die Bremsen nachgestellt werden. **Bei jedem Nachstellen sind die Bremsen erneut zu zentrieren.**

If the brake pedals can be depressed more than that a readjustment has become necessary, **after which the brakes must always be centered.**

Baut sich erst nach mehrmaligem Treten der Pedale ein Bremsdruck auf, so ist Luft in der Bremsanlage. Die Bremse muß dann neu entlüftet werden.

If brake pressure is building up only after several kicks on the pedal, brake bleeding is inevitable, because there is air in the system.

In langen Gefällstrecken soll die Betriebsbremse nicht dauernd betätigt werden, um Überhitzung zu vermeiden.

Gegebenenfalls auf den nächst kleineren Gang zurückschalten.

When running long grades, do not apply the service brake constantly, in order to avoid overheating.

If necessary engage the next lower gear.

Bei Straßenfahrt sind bei entsprechender Betätigungsart die beiden Bremspedale stets durch einen Riegel verbunden. Die Verriegelung soll nur auf dem Acker gelöst werden, wenn es darum geht, möglichst enge Kurven auszufahren. Dabei wird unter gleichzeitigem Einschlag der Lenkung nur eines der beiden Pedale und zwar das auf der inneren Seite der Kurve liegende, getreten.

When you are driving on the road both brake pedals are combined. We recommend to disengage the locking only when operating on the field, where narrow turns are to be run. In this condition apply only one of the pedals - the one of the inner turning radius - and turn the steering wheel simultaneously.

## SCHMIERVORSCHRIFT/LUBRICATION CHART

für das Triebwerk bei **gemeinsamen Ölhaushalt** für Getriebe/Hubhydraulik und Fremdverbraucher  
for the transmission system with a **combined oil distribution** for the gearbox/hydraulic lifting system and separate implements.

Keine Verschraubung oder Schmierstelle am Triebwerk öffnen, bevor sie samt ihrer Umgebung sorgfältig gereinigt ist.

Please do not unscrew screwed joints or lubricating points of the transmission system before they are carefully cleaned.

### Ölqualität

#### Schaltgetriebe

HD-Motorenöle SAE 20 bzw. SAE 20 W/20 entsprechend der Spezifikation

MIL - L - 2104 A Supplement 1 / DEF 2101 D /

MIL - L - 2104 B / Series 3

### Oil quality

#### Gearbox

HD-motor oils SAE 20 or SAE 20 W/20, according to the specification

MIL - L - 2104 A Supplement 1 / DEF 2101 D /

MIL - L - 2104 B / Series 3

#### Planetentriebe (Halbachsen)

EP - Getriebeöl SAE 90 MIL - L - 2105 B

Die Öle müssen die ZF-Spezifikation 13 - 118 erfüllen.

#### Planetary gear system (half - axles)

EP - gear oil SAE 90 MIL - L - 2105 B

The oils must comply with the ZF - specifications 13 - 118.

### Ölmenge

T - 338 Schaltgetriebe ohne Vorderradantrieb	ca.	36 l
mit Vorderradantrieb	ca.	42 l
je Planetentrieb (Halbachse)	ca.	8,0 l

Die angegebenen Ölmengen beziehen sich auf das Triebwerk selbst.

### Oil quantity

T - 338 gearbox without front drive,	about	36 l
with front drive,	about	42 l
each planetary system (half-axle),	about	8,0 l

The above indicated oil quantities refer to the proper gear system.

### Ölstand und Kontrolle

Vor der Ölstandskontrolle mittels Meßstab muß der Motor mit eingeschalteter Hydraulikpumpe kurz laufen.

Verbraucher müssen in Ruhestellung (abgesenkt) sein.

Die Öleinfüllung hat jeweils bis zur oberen Marke am Ölmeßstab (Schaltgetriebe) bzw. bis zur Einfüllbohrung (Planetentriebe) zu erfolgen.

Im Bedarfsfalle Öl nachfüllen (siehe auch Schmierplan).

### Oil level and check

Before checking the oil level on the dip stick, the engine should have run for a short time together with the engaged hydraulic power pump.

Implements must be in a rest position (lowered).

Fill in oil up to the mark on the dip rod (gearbox) or the oil filler opening (planetary system) resp.

If necessary top up with oil (see lubrication chart).



## SCHMIERVORSCHRIFT / LUBRICATION CHART

### Ölwechselzeiten

Nach den ersten

**50 Betriebsstunden**, bzw. Reparaturen mit völliger Demontage des Triebwerkes ist die Reinigung des Filters vorzunehmen. Filter komplett hierfür ausbauen. Das Filter in Waschbenzin reinigen, anschließend mit Druckluft von der Reinölseite in Richtung Schmutzölseite durchblasen. Abgelassene Ölmenge kann wieder verwendet werden. Achte auf sauberes Gefäß, bei Wiedereinfüllung verwende Sieb.

**500 Betriebsstunden** 1. Ölwechsel mit gleichzeitiger Filterreinigung.

Alle weiteren

**1000 Betriebsstunden**, jedoch mindestens einmal jährlich, sind weitere Ölwechsel mit Filterreinigung vorzunehmen.

### Drain periods

After the first

**50 operating hours** or after repairs combined with a total disassembly of the engine, the filter must be cleaned. Wash filter in gasoline and blow through, with compressed air, from the clean- oil side in direction of the dirty- oil side. Drained oil quantity can be refilled. Be careful to have a clean vessel and use a strainer when refilling.

**500 operating hours** 1st oil change and filter cleaning.

Every

**1000 operating hours**, at least once a year, oil change and filter cleaning.

### Ölentnahme für Fremdverbraucher

Von normalem Ölstand ist für Fremdverbraucher während der Fahrt die Entnahme von max. 5 l zulässig.

Bei stehendem Fahrzeug (horizontal) ist die Entnahme weiterer 7,5 l ( insgesamt 12,5 l ) zulässig. Nachsetzen des Fahrzeuges über wenige Meter wird zugestanden.

Sind in Sonderfällen die zulässigen Ölentnahmemengen nicht ausreichend, kann der Normalölstand um max. 5 l erhöht werden.

Diese Zusatzmenge wird der Entnahmemenge zugeschlagen.

### Oil supply for separate implements

A quantity of max. 5 l of the normal oil level can be taken out for separate implements when driving.

When the vehicle is not moving (horizontal position) other 7,5 l (totally 12,5 l ) can be taken out. In this situation the vehicle may be moved only for a few meters.

If in special situations the oil quantities allowed to be taken out for implements will be insufficient, the normal oil level may be raised up to a maximum of 5 l.

This additional quantity will be added to the supply quantity.

Bei Verwendung verschiedener lösbarer Fremdverbraucher oder wechselnden Zugfahrzeugen muß sichergestellt sein, daß das zum Betrieb erforderliche Öl der gleichen Klassifizierung entspricht.

Eine Vermischung der Getriebeöle mit Ölen unterschiedlicher Klassifizierung ist unzulässig.

If different detachable implements or different tractors are used, it must be sure that the oil necessary for the operations is of the same classification.

It is not allowed to mix up gear oils of a different classification.

## SCHMIERVORSCHRIFT / LUBRICATION CHART

### Schmierplan

**wöchentlich:** Klinken, Klinkenstange und Bolzen der Bremshebel und des Schaltgestänges mit 1-2 Tropfen Öl versehen.

**monatlich:** Ölstand prüfen. Der Ölspiegel darf nicht unter die untere Marke am Ölmeßstab sinken. Gegebenenfalls Öl ergänzen. Fahrzeug soll bei der Ölkontrolle möglichst waagrecht stehen. Vermeide auch Überfüllung.

### Lubrication Chart

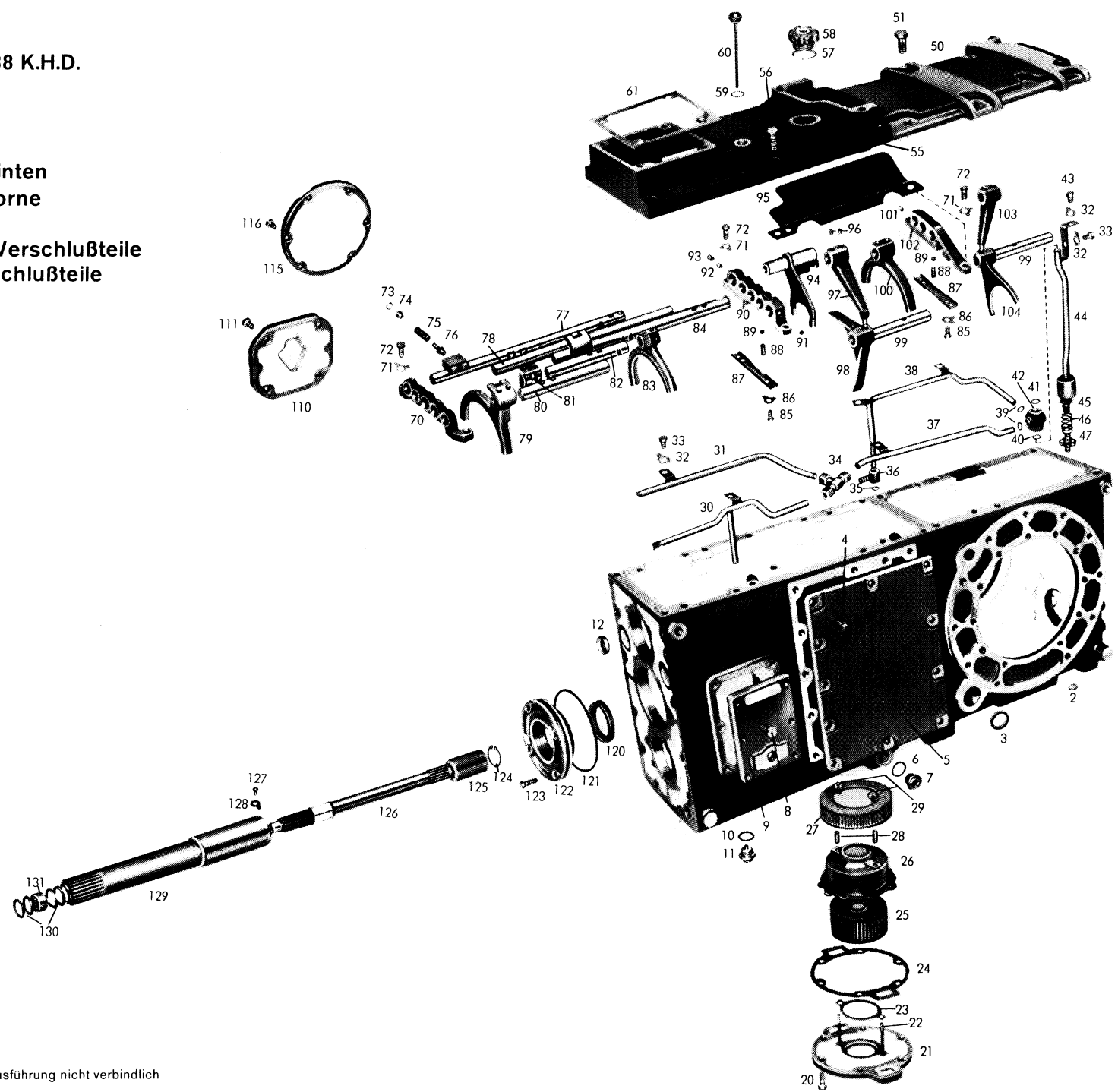
**weekly:** 1 - 2 drops of oil on brake - lever catch, rod and pin as well as on the gearshift linkage.

**monthly:** Check oil level, in order to avoid that it is below the lowest mark on the dip rod. If necessary, top up with oil. When checking the oil level the vehicle must be parked in a horizontal position. Be careful not to overcharge.



Tafel 1 T-338 K.H.D.

- Getriebegehäuse
- Ölversorgung
- Gehäusedeckel hinten
- Gehäusedeckel vorne
- Schaltung
- Pumpenantrieb - Verschlussteile
- Kriechgang - Verschlussteile
- Eingangswelle



Die Abbildungen sind für die Ausführung nicht verbindlich

Bild-Nr. Fig.-No.	Teil-Nr. Part-No.	Teilbezeichnung/Designation	2068 032				Bemerkungen/Remarks
			010	011	014	015	
<u>Getriebegehäuse</u>							
1	2052 301 015	Getriebegehäuse	1	1	1	1	
—	0730 365 003	Typenschild	1	1	1	1	} zu Bild 1
—	0631 311 009	Kerbnagel 3x5 DIN 1476 - 4D	4	4	4	4	
2	0630 361 038	Deckel 12 DIN 443	1	1	1	1	
3	0634 300 355	Wellen-Dichtring B 1 (30x40x7)	2	2	2	2	
4	0636 016 009	Sechskantschraube M 12x25 DIN 933 - 8G	11	11	11	11	} entfällt bei Ausführung mit Vorderradantrieb
5	2052 346 001	Verschußdeckel (Vorderradantrieb)	1	1	1	1	
6	0634 801 165	Ring A 26x31 DIN 7603	2	2	2	2	
7	0636 302 008	Verschlußschraube M 26x1,5 DIN 908 - 5S	2	2	2	2	
8	0636 015 127	Sechskantschraube M 10x30 DIN 933 - 8G	6	6	6	6	
9	2052 342 026	Deckel	1	1	1	1	
10	0634 801 200	Ring A 24x29 DIN 7603	1	1	1	1	
11	0015 300 160	Verschlußschraube M 24x1,5	1	1	1	1	
12	0630 361 046	Deckel 42 DIN 443	2	2	2	2	
<u>Ölversorgung</u>							
20	0636 015 120	Sechskantschraube M 10x25 DIN 933 - 8G	6	6	6	6	
21	2052 336 066	Deckel	1	1	1	1	
22	0636 610 183	Stiftschraube M 5x85 DIN 939 - 8G	2	2	2	2	
23	2052 336 068	Dichtung	1	1	1	1	
24	2052 336 067	Dichtung	1	1	1	1	
25-27	0501 200 073	Saugfilter komplett bestehend aus:	1	1	1	1	
25	0501 303 017	Siebeinsatz komplett	1	1	1	1	
26	0501 303 016	Glocke komplett	1	1	1	1	Glocke nicht einzeln lieferbar
27	0501 303 018	Siebeinsatz	1	1	1	1	
28	0730 061 241	Buchse	2	2	2	2	
29	0637 011 033	Sechskantmutter M 5 DIN 985 - 6G	2	2	2	2	

Bild-Nr. Fig.-No.	Teil-Nr. Part-No.	Teilbezeichnung/Designation	2068 032				Bemerkungen/Remarks
			010	011	014	015	
30	2052 236 068	Rohr I komplett	1	1	1	1	
31	2052 236 045	Rohr II komplett	1	1	1	1	
32	0630 601 006	Sicherungsblech 10,5 DIN 93	7	7	7	7	
33	0636 015 107	Sechskantschraube M 10x15 DIN 933 - 8G	6	6	6	6	
34	0637 880 050	Verschraubung QL 12 DIN 23 53	1	1	1	1	
—	—	bestehend aus:					
—	—	T-Verbindungsstutzen QL 12 DIN 3908	1	1	1	1	
—	—	Überwurfmutter QL 12 DIN 3870	3	3	3	3	
—	—	Schneidring QL 12 DIN 3861	3	3	3	3	
35	0634 306 011	Ring OR 12,3x2,4	2	2	2	2	
36	2052 336 056	Anschlußstück	1	1	1	1	
37	2052 236 047	Rohr III komplett	1	1	1	1	
38	2052 236 049	Rohr IV komplett	1	1	1	1	
39	0634 306 011	Ring OR 12,3x2,4	2	2	2	2	
40	0634 306 015	Ring OR 15,3x2,4	1	1	1	1	
41	0634 306 022	Ring OR 22,3x2,4	1	1	1	1	
42	2052 336 108	Verteilerstück	1	1	1	1	
43	0736 010 026	Sechskantschraube M 10x15	1	1	1	1	
44	2052 236 052	Standrohr komplett	1	1	1	1	
45	2052 236 056	Ventilscheibe komplett	1	1	1	1	
46	0732 040 394	Druckfeder	1	1	1	1	
47	2052 236 022	Ventildeckel komplett	1	1	1	1	
		<u>Gehäusedeckel hinten</u>					
50	2052 240 003	Gehäusedeckel komplett	1	1	1	1	} entfällt bei Ausführung mit Kraftheber
51	0636 016 039	Sechskantschraube M 16x35 DIN 933 - 8G	6	6	6	6	

Bild-Nr. Fig.-No.	Teil-Nr. Part-No.	Teilbezeichnung/Designation	2068 032				Bemerkungen/Remarks
			010	011	014	015	
<u>Gehäusedeckel vorne</u>							
55	2052 306 213	Gehäusedeckel	1	1	1	1	
56	0636 010 159	Sechskantschraube M 10x40 DIN 931 - 10.9	10	10	10	10	
57	0634 801 215	Ring A 42x49 DIN 7603	1	1	1	1	
58	2052 206 007	Entlüfter komplett	1	1	1	1	
59	0634 801 057	Ring A 18x22 DIN 7603	1	1	1	1	
60	2052 206 005	Ölmeßstab komplett	1	1	1	1	
61	2052 306 215	Dichtung	1	1	1	1	
<u>Schaltung</u>							
70	2052 306 042	Lagerbügel (vorne)	1	1	1	1	
71	0630 603 007	Sicherungsblech 10,5 DIN 463	6	6	6	6	
72	0636 015 120	Sechskantschraube M 10x25 DIN 933 - 8G	6	6	6	6	
73	0630 502 003	Sicherungsring 15x1 DIN 472	1	1	1	1	
74	2052 306 214	Führungshülse	1	1	1	1	
75	0732 040 322	Zylinderschrauben-Druckfeder	1	1	1	1	
76	2052 306 054	Anschlagbolzen	1	1	1	1	
77	2052 206 051	Schaltschiene komplett 1. und 2. Gang	1	1	1	1	
78	2052 206 071	Schaltschiene komplett 3. und 4. Gang	1	1	1	1	
79	2052 306 077	Schaltgabel (Zwischengruppe)	1	1	1	1	
80	2052 306 078	Schaltschiene (Zwischengruppe)	1	1	1	1	
81	2052 306 065	Mitnehmer (Reversiergruppe)	1	1	1	1	
82	2052 306 076	Schaltschiene (Reversiergruppe)	1	1	1	1	
83	2052 306 075	Schaltgabel (Reversiergruppe)	1	1	1	1	
84	2052 206 073	Schaltschiene komplett 5. und 6. Gang	1	1	1	1	
85	0636 015 073	Sechskantschraube M 8x18 DIN 933 - 8G	4	4	4	4	
86	0630 603 005	Sicherungsblech 8,4 DIN 463	4	4	4	4	
87	2052 306 049	Deckblech	2	2	2	2	

Bild-Nr. Fig.-No.	Teil-Nr. Part-No.	Teilbezeichnung/Designation	2068 032				Bemerkungen/Remarks
			010	011	014	015	
88	1203 306 092	Druckfeder	6	6	6	6	
89	0635 460 021	Kugel 10 Ø III DIN 5401	6	6	6	6	
90	2052 306 044	Lagerbügel (Mitte)	1	1	1	1	
91	0635 460 015	Kugel 8 Ø III DIN 5401	3	3	3	3	
92	0731 208 019	Sperrstift	2	2	2	2	
93	0731 201 193	Sperrstift	1	1	1	1	
—	0630 505 002	Sprengring 7 DIN 9045	1	1	1	1	zu Bild 93
94	2052 214 036	Schaltgabel komplett (Kriechgang)	1	1	1	1	
95	2052 306 140	Spritzblech	1	1	1	1	
96	1238 306 065	Gewindestift	12	12	12	12	
97	2052 306 060	Umlenkhebel	1	1	1	1	
98	2052 306 037	Schaltgabel 3. und 4. Gang	1	1	1	1	
99	2052 306 047	Lagerbolzen	2	2	2	2	
100	2052 306 038	Schaltgabel 5. und 6. Gang	1	1	1	1	
101	0731 208 019	Sperrstift	2	2	2	2	
102	2052 306 045	Lagerbügel (hinten)	1	1	1	1	
103	2052 306 056	Umlenkhebel	1	1	1	1	
104	2052 306 035	Schaltgabel 1. und 2. Gang	1	1	1	1	
<u>Pumpenantrieb - Verschußteile</u>							
110	2052 322 040	Verschußdeckel	1	1	1	1	} entfällt bei Ausführung mit Pumpenantrieb
111	0636 016 009	Sechskantschraube M 12x25 DIN 933 - 8.8	4	4	4	4	
<u>Kriechgang - Verschußteile</u>							
115	2052 314 001	Verschußdeckel	1	1	1	1	} entfällt bei Ausführung mit Kriechgang
116	0636 015 114	Sechskantschraube M 10x22 DIN 933 - 8G	6	6	6	6	



Bild-Nr. Fig.-No.	Teil-Nr. Part-No.	Teilbezeichnung/Designation	2068 032				Bemerkungen/Remarks
			010	011	014	015	
		<u>Eingangswelle</u>					
120	0734 319 022	Wellen-Dichtring (70x90x10)	1	1	1	1	
121	0634 306 134	Ring OR 164,2x5,7	1	1	1	1	
122	2052 302 115	Zentrierdeckel	1	1	1	1	
123	0636 010 066	Sechskantschraube M 8x30 DIN 933 - 8.8	4	4	4	4	
124	0630 502 060	Sicherungsring J 27x1,2	1	1	1	1	
125	2052 349 080	Keilbuchse	1	1	1	1	
126	2052 349 104	Eingangswelle	1	1	1	1	
127	0736 004 022	Sechskantschraube	1	1	1	1	
128	0630 601 004	Sicherungsblech 6,4 DIN 93	1	1	1	1	
129	2052 249 073	Hohlwelle komplett	1	1	1	1	
130	4614 302 004	Deckscheibe	4	4	4	4	
131	0635 303 129	JNA-Nadelhülse HK 3020 SM 14 (30x37x20)	1	1	1	1	

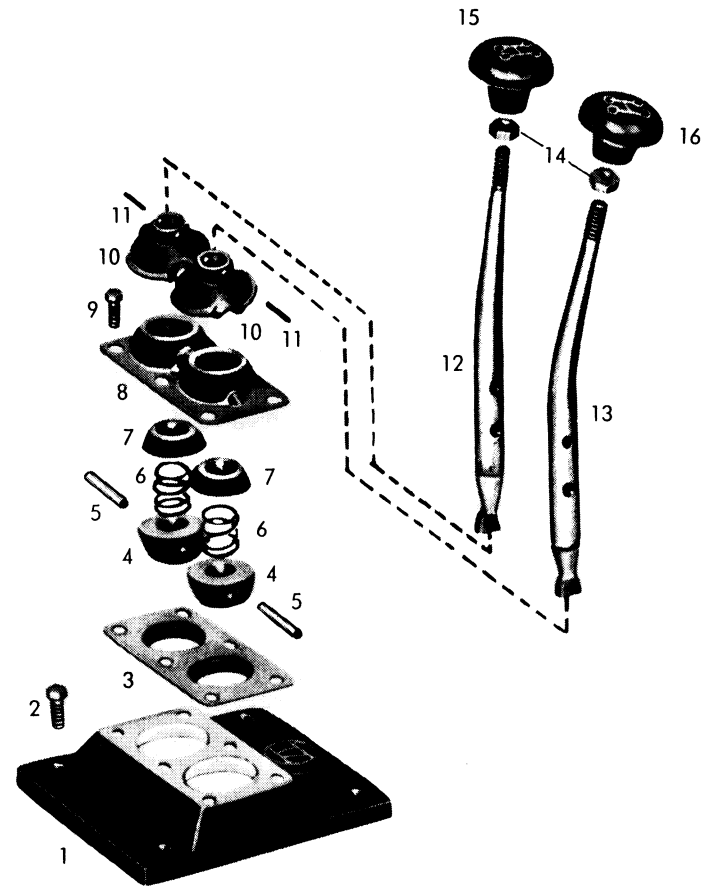
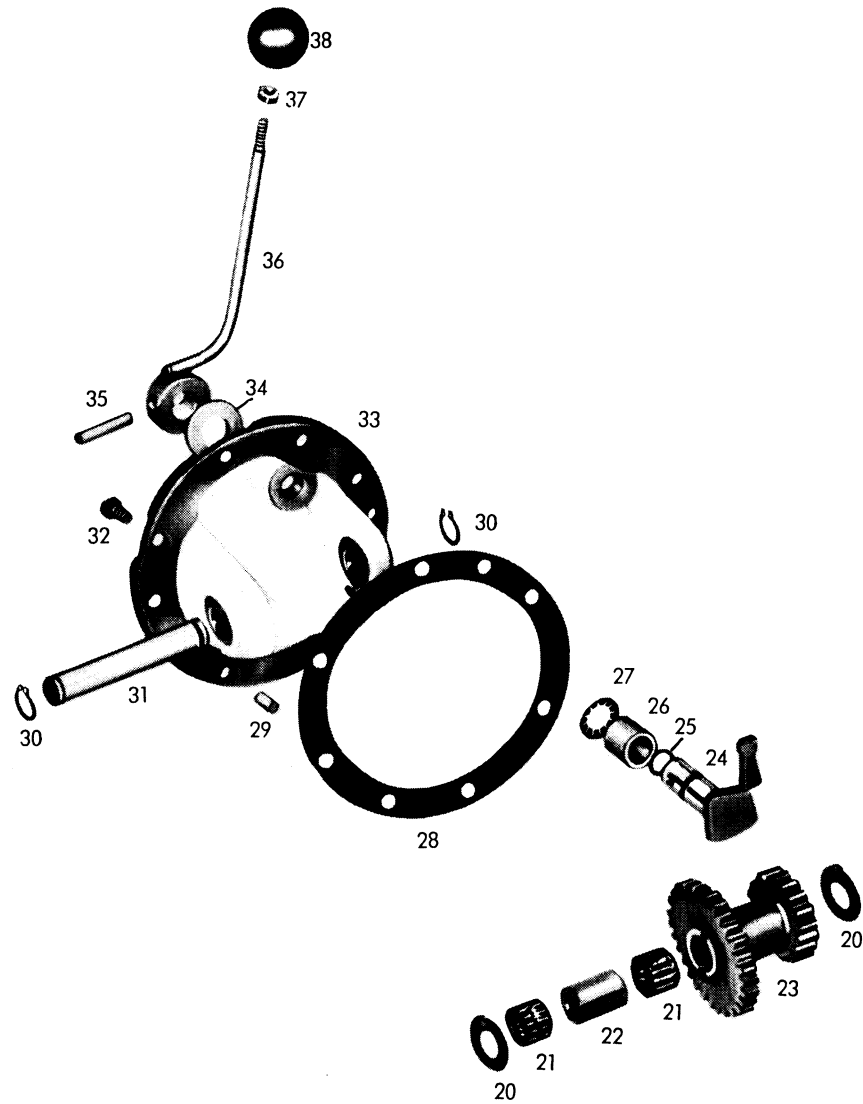
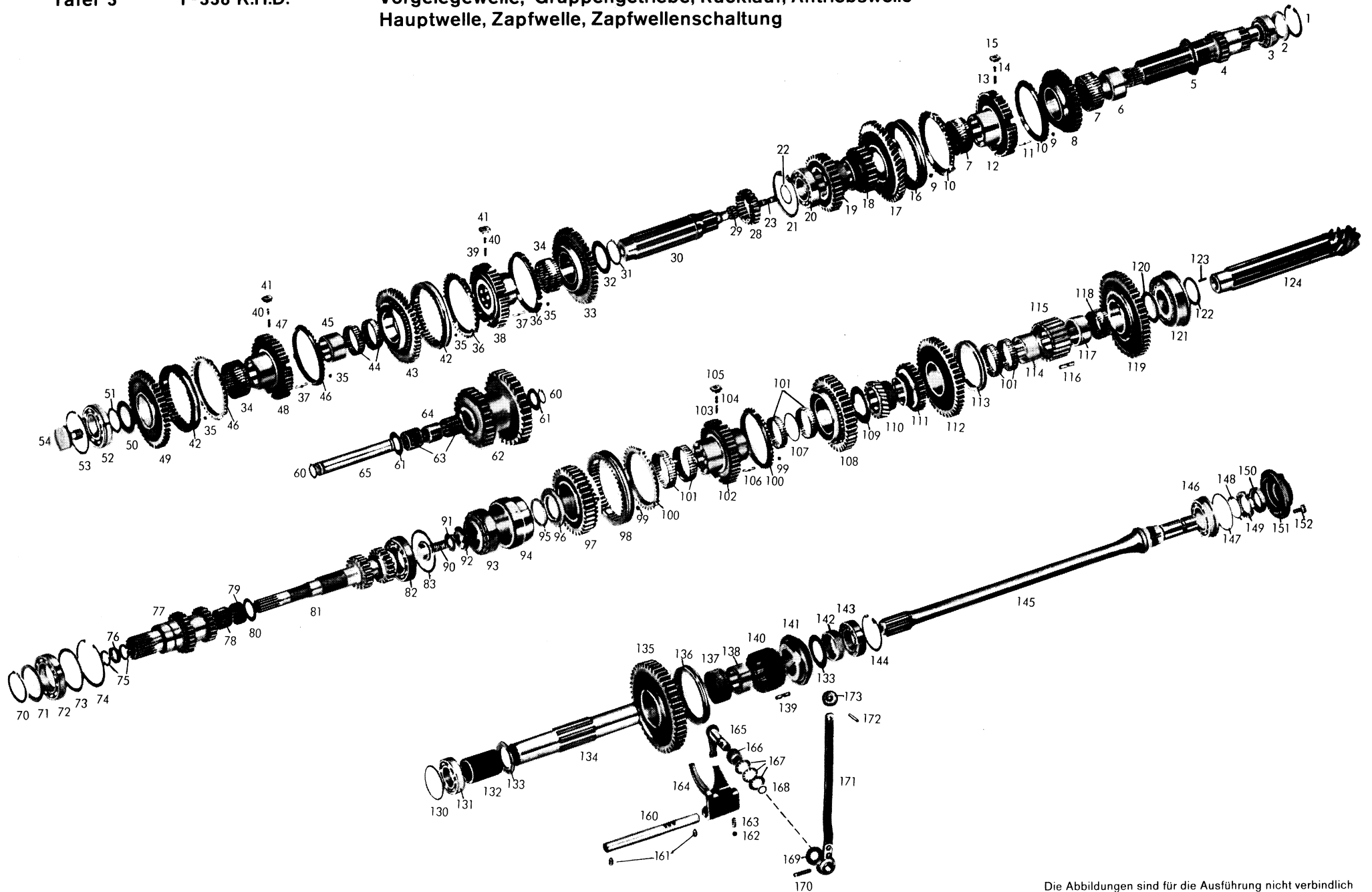


Bild-Nr. Fig.-No.	Teil-Nr. Part-No.	Teilbezeichnung/Designation	2068 032				Bemerkungen/Remarks
			010	011	014	015	
<u>Knüppelschaltung</u>							
1	2052 306 114	Deckel	1	1	1	1	
2	0636 015 110	Sechskantschraube M 10x20 DIN 933 - 8.8	4	4	4	4	
3	2052 306 013	Lagerschale	1	1	1	1	
4	2052 306 027	Schaltkugel-Unterteil	2	2	2	2	
5	2056 306 013	Kerbführungsstift	2	2	2	2	
6	0732 040 256	Zylinderschrauben-Druckfeder	2	2	2	2	
7	2052 306 028	Schaltkugel-Oberteil	2	2	2	2	
8	2056 306 014	Schaltkappe	1	1	1	1	
9	0636 015 065	Sechskantschraube M 8x15 DIN 933 - 8.8	6	6	6	6	
10	2056 306 115	Schutzkappe	2	2	2	2	
11	0631 329 136	Spannhülse 4x22 DIN 1481	2	2	2	2	
12	2052 306 085	Schalthebel (Getriebe)	1	1	1	1	
13	2052 306 086	Schalthebel (Gruppe)	1	1	1	1	
14	0637 009 008	Sechskantmutter M 10 DIN 936 - 6G	2	2	2	2	
15	0632 327 019	Griff T ZFN - 27 (Getriebe)	1	1	1	1	
16	0632 327 053	Griff C 1 ZFN - 27 (Gruppe)	1	1	1	1	
<u>Kriechgang</u>							
20	2032 311 029	Anlaufscheibe	2	2	2	2	
21	0635 300 704	JNA - Nadelkäfig K 25x33x24	2	2	2	2	
22	0730 061 018	Distanzrohr	1	1	1	1	
23	2052 314 030	Doppelrad z = 29/18	1	1	1	1	
24	2052 214 053	Schalthebel komplett	1	1	1	1	
25	0634 306 015	Ring OR 15,3x2,4	1	1	1	1	
26	0730 061 017	Rohr	1	1	1	1	
27	0632 051 016	Tellerfeder 36,6x20,4x0,4	3	3	3	3	
28	2052 314 016	Einstellbeilage s = 1,0 mm	1	1	1	1	

Bild-Nr. Fig.-No.	Teil-Nr. Part-No.	Teilbezeichnung/Designation	2068 032				Bemerkungen/Remarks
			010	011	014	015	
29	0631 306 072	Zylinderstift 10 m 6x18 ZFN - 6	2	2	2	2	
30	0630 501 020	Sicherungsring 25x1,2 DIN 471	2	2	2	2	
31	2052 314 005	Bolzen	1	1	1	1	
32	0636 015 114	Sechskantschraube M 10x22 DIN 933 - 8G	6	6	6	6	
33	2052 314 015	Lagerdeckel	1	1	1	1	
34	0730 150 185	Scheibe	1	1	1	1	
35	0631 329 087	Spannhülse 8x45 DIN 1481	1	1	1	1	
36	2052 214 051	Schalthebel komplett	1	1	1	1	
37	0637 009 008	Sechskantmutter M 10 DIN 936 - 6S	1	1	1	1	
38	0632 329 039	Griff 00 - ZFN - 29	1	1	1	1	



Vorgelegewelle, Gruppengetriebe, Rücklauf, Antriebswelle  
Hauptwelle, Zapfwelle, Zapfwellenschaltung



Die Abbildungen sind für die Ausführung nicht verbindlich

Bild-Nr. Fig.-No.	Teil-Nr. Part-No.	Teilbezeichnung/Designation	2068 032				Bemerkungen/Remarks
			010	011	014	015	
<u>Vorgelegewelle</u>							
1	0630 502 122	Sicherungsring J 3 "x0,098" (76,2x2,49)	1	1	1	1	
2	4038 303 016	Einstellscheibe s = 3,4 mm	1	1	1	1	
		wahlweise:					
—	4038 303 016	Einstellscheibe s = 3,2 mm (062)	1	1	1	1	
—	4038 303 016	Einstellscheibe s = 3,0 mm (063)	1	1	1	1	
—	4038 303 016	Einstellscheibe s = 2,8 mm (064)	1	1	1	1	
—	4038 303 016	Einstellscheibe s = 2,6 mm (065)	1	1	1	1	
—	4038 303 016	Einstellscheibe s = 2,4 mm (066)	1	1	1	1	
—	4038 303 016	Einstellscheibe s = 2,1 mm (067)	1	1	1	1	
3	—	Timken-Lager	1	1	1	1	
		bestehend aus:					
—	0635 501 151	Lageraußenring (HM 89 410)	1	1	1	1	
—	0635 501 150	Lagerinnenring (HM 89 449)	1	1	1	1	
4	2052 203 058	Vorgelegewelle komplett	1	1	1	1	nur komplett lieferbar
		bestehend aus:					
—	2052 303 057	Vorgelegewelle z = 17	1	1	1	1	
—	2052 303 059	Stirnrad z = 12	1	1	1	1	
5	0730 101 717	Anlaufscheibe	1	1	1	1	
6	0730 160 415	Laufbuchse	1	1	1	1	
7	0735 320 270	Nadelkäfig (68x74x30)	2	2	2	2	
8	2052 203 055	Stirnrad komplett 5. Gang	1	1	1	1	nur komplett lieferbar
		bestehend aus:					
—	2052 303 046	Stirnrad 5. Gang z = 40	1	1	1	1	
—	2052 303 058	Kupplungskörper	1	1	1	1	
9	0730 000 968	Scheibe	6	6	6	6	
10	1238 304 358	Synchronring	2	2	2	2	
11	0732 020 027	Zylinderschrauben-Zugfeder	3	3	3	3	
12	2052 303 071	Synchronkörper	1	1	1	1	
13	0732 040 410	Zylinderschrauben-Druckfeder	3	3	3	3	
14	1249 304 222	Kugelbolzen	3	3	3	3	
15	2052 304 129	Druckstück	3	3	3	3	

Bild-Nr. Fig.-No.	Teil-Nr. Part-No.	Teilbezeichnung/Designation	2068 032				Bemerkungen/Remarks
			010	011	014	015	
16	1238 304 357	Schiebemuffe	1	1	1	1	
17	2052 303 118	Stirnrad 6. Gang z = 45	1	—	1	—	
—	2052 304 084	Stirnrad 6. Gang z = 48	—	1	—	1	
18	2052 303 042	Stirnrad 3. Gang z = 23	1	1	1	1	
19	2052 303 043	Stirnrad 4. Gang z = 32	1	1	1	1	
20	0635 371 033	Rollenlager 30 210 J 2 - SKF (50x90x22)	1	1	1	1	
21	0630 502 042	Sicherungsring 90x3 DIN 472	1	1	1	1	
22	0630 531 061	Sicherungsring A 48x2,5 SD	1	1	1	1	
23	2052 336 058	Rohr	1	1	1	1	
<u>Gruppengetriebe</u>							
28	2052 315 010	Schieberad z = 21 (Kriechgang)	1	1	1	1	
29	0635 300 571	DWB-Nadelkäfig K 25x32x16 F	1	1	1	1	
30	2052 315 057	Gruppenwelle	1	1	1	1	
31	0630 501 040	Sicherungsring 58x2 DIN 471	1	1	1	1	
32	0730 200 111	Anlaufscheibe	1	1	1	1	
33	2052 315 133	Stirnrad Rückw.-Gang z = 51	1	1	1	1	
34	0735 320 270	Nadelkäfig K 68x74x30	2	2	2	2	
35	0730 000 968	Scheibe	12	12	12	12	
36	1238 304 367	Synchronring (Rückw.- und Zwischen-Gang)	2	2	2	2	
37	0732 020 027	Zylinderschrauben-Zugfeder	6	6	6	6	
38	2052 303 069	Synchronkörper mit Schmierbohrungen (Rückw.- und Zwischen-Gang)	1	1	1	1	
39	0732 040 409	Zylinderschrauben-Druckfeder (Rückw.- und Zwischen-Gang)	3	3	3	3	
40	1249 304 222	Kugelbolzen	6	6	6	6	
41	2052 304 129	Druckstück	6	6	6	6	
42	1238 304 357	Schiebemuffe	2	2	2	2	
43	2052 315 174	Stirnrad Zwischen-Gruppe z = 46	1	1	1	1	



Bild-Nr. Fig.-No.	Teil-Nr. Part-No.	Teilbezeichnung/Designation	2068 032				Bemerkungen/Remarks
			010	011	014	015	
44	0735 320 269	Nadelkfig K 68x74x20 (nur paarweise lieferbar)	2	2	2	2	
45	2052 315 023	Keilbuchse	1	1	1	1	
46	1238 304 358	Synchronring (Normal- und Zwischen-Gang)	2	2	2	2	
47	0732 040 410	Zylinderschrauben-Druckfeder (Normal- und Zwischen-Gang)	3	3	3	3	
48	2052 303 071	Synchronkrper (Normal- und Zwischen-Gang)	1	1	1	1	
49	2052 215 079	Stirnrad komplett Normal-Gruppe bestehend aus:	1	1	1	1	Gruppenbersetzung V bei Ausfhrung VEE und VEA nur komplett lieferbar
–	2052 315 173	Stirnrad z = 41	1	1	1	1	
–	2052 303 058	Kupplungskrper	1	1	1	1	
50	0730 101 664	Anlaufscheibe	1	1	1	1	
51	0730 000 088	Scheibe s = 1,0 mm wahlweise:	1	1	1	1	
–	0730 000 088	Scheibe s = 2,0 mm (883)	1	1	1	1	
–	0730 000 088	Scheibe s = 0,75 mm (089)	1	1	1	1	
–	0730 000 088	Scheibe s = 0,5 mm (090)	1	1	1	1	
–	0730 000 088	Scheibe s = 0,3 mm (695)	1	1	1	1	
–	0730 000 088	Scheibe s = 0,2 mm (091)	1	1	1	1	
52	0635 332 045	Kugellager 6210 N DIN 625 (50x90x20)	1	1	1	1	
53	0730 503 061	Sprengring s = 2,3 mm wahlweise:	1	1	1	1	
–	0730 503 061	Sprengring s = 2,2 mm (062)	1	1	1	1	
–	0630 503 012	Sprengring s = 2,4 mm	1	1	1	1	
54	2052 315 093	Schraube	1	1	1	1	
<u>Rcklauf</u>							
60	0630 501 018	Sicherungsring 22x1,2 DIN 471	2	2	2	2	
61	0730 150 198	Anlaufscheibe	2	2	2	2	
62	2052 305 029	Rcklaufgrad z = 21/32	1	1	1	1	
63	0635 300 558	DWB-Nadelkfig K 22x32x30 F	2	2	2	2	

Bild-Nr. Fig.-No.	Teil-Nr. Part-No.	Teilbezeichnung/Designation	2068 032				Bemerkungen/Remarks
			010	011	014	015	
64	0730 061 012	Abstandsrohr	1	1	1	1	
65	2052 305 012	Lagerbolzen	1	1	1	1	
<u>Antriebswelle</u>							
70	0630 501 046	Sicherungsring 70x2,5 DIN 471	1	1	1	1	
71	0630 000 110	P-Scheibe PS 70x90x0,2	1	1	1	1	
		wahlweise:					
—	0630 000 194	P-Scheibe PS 70x90x0,1	1	1	1	1	
72	0635 331 258	Kugellager 6014 C 3 DIN 625 (70x110x20)	1	1	1	1	
73	0630 000 115	P-Scheibe PS 90x110x0,2	1	1	1	1	
		wahlweise:					
—	0630 000 210	P-Scheibe PS 90x110x0,1	1	1	1	1	
74	0630 502 047	Sicherungsring 110x4 DIN 472	1	1	1	1	
75	0634 300 202	Wellen-Dichtring B 1 30x38x5-LM 38 681	2	2	2	2	
76	0730 061 003	Distanzring	1	1	1	1	
77	2052 302 111	Zahnwelle z = 31/27	1	1	1	1	Gruppenübersetzung V bei Ausführung VEE und VEA
78	0635 300 602	DWB-Nadelkäfig K 35x42x30 F	1	1	1	1	
79	0635 300 162	INA-Nadelkäfig K 40x47x20	1	1	1	1	
80	0730 101 661	Anlaufscheibe s = 2,0 mm	1	1	1	1	
		wahlweise:					
—	0730 101 661	Anlaufscheibe s = 1,8 mm (975)	1	1	1	1	
—	0730 101 661	Anlaufscheibe s = 1,6 mm (976)	1	1	1	1	
81	2052 302 108	Antriebswelle z = 20/22	1	1	1	1	n = 2400 U/min.
82	0635 416 011	Rollenlager NJ 211 DIN 5412 (55x100x21)	1	1	1	1	
83	0630 100 016	Stützscheibe SS 80x100x3,5	1	1	1	1	
<u>Hauptwelle</u>							
90	0736 617 024	Bundschraube M 20x1,5x45	1	1	1	1	
91	0630 602 007	Sicherungsblech 21 DIN 432	1	1	1	1	

Bild-Nr. Fig.-No.	Teil-Nr. Part-No.	Teilbezeichnung/Designation	2068 032				Bemerkungen/Remarks
			010	011	014	015	
92	2052 304 205	Scheibe	1	1	1	1	
93	—	Timken-Lager	1	1	1	1	
		bestehend aus:					
—	0635 501 061	Lageraußenring (HM 804 810)	1	1	1	1	
—	0635 501 062	Lagerinnenring (HM 804 848)	1	1	1	1	
94	2052 304 078	Lagerbuchse	1	1	1	1	
95	0730 000 376	Scheibe s = 1,0 mm	1	1	1	1	
		wahlweise:					
—	0730 000 376	Scheibe s = 0,9 mm (001 179)	1	1	1	1	
—	0730 000 376	Scheibe s = 0,8 mm (001 180)	1	1	1	1	
—	0730 000 376	Scheibe s = 0,7 mm (001 181)	1	1	1	1	
—	0730 000 376	Scheibe s = 0,6 mm (001 182)	1	1	1	1	
—	0730 000 376	Scheibe s = 0,5 mm (377)	1	1	1	1	
—	0730 000 376	Scheibe s = 0,2 mm (378)	1	1	1	1	
—	0730 000 376	Scheibe s = 0,1 mm (379)	1	1	1	1	
96	2052 304 106	Anlaufscheibe s = 7,5 mm (111)	1	1	1	1	
97	2052 204 066	Stirnrad komplett 4. Gang	1	1	1	1	nur komplett lieferbar
		bestehend aus:					
—	2052 304 057	Stirnrad z = 37	1	1	1	1	
—	2052 303 058	Kupplungskörper	1	1	1	1	
98	1238 304 357	Schiebemuffe	1	1	1	1	
99	0730 000 968	Scheibe	6	6	6	6	
100	1238 304 358	Synchronring	2	2	2	2	
101	0735 320 268	Nadelkäfig K 68x74x17,5 (nur paarweise lieferbar)	6	6	6	6	
102	2052 303 070	Synchronkörper	1	1	1	1	
103	0732 040 410	Zylinderschrauben-Druckfeder	3	3	3	3	
104	1249 304 222	Kugelbolzen	3	3	3	3	
105	2052 304 129	Druckstück	3	3	3	3	
106	0732 020 027	Zylinderschrauben-Zugfeder	3	3	3	3	
107	0730 001 019	Zwischenring	1	1	1	1	
108	2052 304 126	Stirnrad 3. Gang z = 41	1	1	1	1	

Bild-Nr. Fig.-No.	Teil-Nr. Part-No.	Teilbezeichnung/Designation	2068 032				Bemerkungen/Remarks
			010	011	014	015	
109	0730 200 111	Anlaufscheibe	1	1	1	1	
110	2052 304 201	Stirnrad 6. Gang z = 25	1	—	1	—	
—	2052 304 046	Stirnrad 6. Gang z = 22	—	1	—	1	
111	2052 304 045	Stirnrad 5. Gang z = 29	1	1	1	1	
112	2052 304 044	Stirnrad 2. Gang z = 47	1	1	1	1	
113	2052 303 009	Schiebemuffe	1	1	1	1	
114	2052 304 085	Keilbuchse 2. Gang	1	1	1	1	
115	2052 304 086	Bolzenrager 1. und 2. Gang	1	1	1	1	
116	2050 303 108	Bolzen	24	24	24	24	
117	2052 304 084	Keilbuchse 1. Gang	1	1	1	1	
118	0735 320 270	Nadelkfig K 68x74x30	1	1	1	1	
119	2052 304 043	Stirnrad 1. Gang z = 52	1	1	1	1	
120	0730 101 716	Anlaufscheibe	1	1	1	1	
121	0735 370 023	Kegelrollenlager (60,338x132,5x38,5)	1	1	1	1	
122	0730 102 633	Einstellscheibe s = 3,0 mm	1	1	1	1	
		wahlweise:					
—	0730 102 633	Einstellscheibe s = 2,8 mm (634)	1	1	1	1	
—	0730 102 633	Einstellscheibe s = 2,6 mm (635)	1	1	1	1	
—	0730 102 633	Einstellscheibe s = 2,4 mm (636)	1	1	1	1	
—	0730 102 633	Einstellscheibe s = 2,3 mm (637)	1	1	1	1	
—	0730 102 633	Einstellscheibe s = 2,2 mm (638)	1	1	1	1	
—	0730 102 633	Einstellscheibe s = 2,1 mm (639)	1	1	1	1	
123	0631 329 064	Spannhule 6x20 DIN 1481	1	1	1	1	
124	2052 304 080	Hauptwelle z = 8 (Kegeltrieb E)	1	1	1	1	Ausfhrung VEE und VEA, nur satzweise einbaufhig mit Tellerrad 2052 309 019, Tafel 4, Bild 19 Komplett-Nr. 2052 204 010

Bild-Nr. Fig.-No.	Teil-Nr. Part-No.	Teilbezeichnung/Designation	2068 032				Bemerkungen/Remarks
			010	011	014	015	
		<u>Zapfwelle</u>					
130	0730 001 009	Einstellscheibe s = 2,0 mm	1	1	1	1	
		wahlweise:					
—	0730 001 009	Einstellscheibe s = 1,4 mm (010)	1	1	1	1	
—	0730 001 009	Einstellscheibe s = 0,6 mm (011)	1	1	1	1	
—	0730 001 009	Einstellscheibe s = 0,4 mm (012)	1	1	1	1	
—	0730 001 009	Einstellscheibe s = 0,2 mm (013)	1	1	1	1	
131	0635 332 044	Kugellager 6210 DIN 625 (50x90x20)	1	1	1	1	
132	0730 061 027	Abstandsrohr	1	1	1	1	
133	0730 101 664	Anlaufscheibe	2	2	2	2	
134	2052 310 016	Zwischenwelle	1	1	1	1	
135	2052 310 089	Stirnrad z = 45	1	1	1	1	n = 2400 U/min.
136	2052 303 009	Schiebemuffe	1	1	1	1	
137	0735 320 270	Nadelkäfig K 68x74x30	1	1	1	1	
138	2052 315 039	Keilbuchse	1	1	1	1	
139	2050 303 108	Bolzen	24	24	24	24	
140	2052 310 036	Bolzenträger	1	1	1	1	
141	2052 310 054	Blindbuchse	1	1	1	1	
142	0730 061 026	Abstandsrohr	1	1	1	1	
143	0635 416 010	Rollenlager NJ 210 ZS DIN 5412 (50x90x20)	1	1	1	1	
144	0630 502 042	Sicherungsring 90x3 DIN 472	1	1	1	1	
145	2052 310 015	Zapfwelle	1	1	1	1	
146	0735 340 043	Schräggugellager (50x90x20)	1	1	1	1	
147	0630 000 231	P-Scheibe PS 75x95x0,1	1	1	1	1	
148	0630 754 019	Sicherungsblech A 50 ZFN - 54	1	1	1	1	
149	0637 504 036	Nutmutter M 50x1,5 DIN 70 852 - 8G	1	1	1	1	
150	0734 309 026	Wellen-Dichtring (45x65x10/8)	1	1	1	1	
151	2052 310 037	Abschlußdeckel	1	1	1	1	
152	0636 015 089	Sechskantschraube M 8x25 DIN 933 - 8.8	4	4	4	4	

Bild-Nr. Fig.-No.	Teil-Nr. Part-No.	Teilbezeichnung/Designation	2068 032				Bemerkungen/Remarks
			010	011	014	015	
<u>Zapfwellenschaltung</u>							
160	2052 342 031	Schaltschiene	1	1	1	1	
161	1238 306 065	Gewindestift	2	2	2	2	
162	0635 460 021	Kugel 10 Ø III DIN 5401	1	1	1	1	
163	1203 313 004	Zylinderschrauben-Druckfeder	1	1	1	1	
164	2052 342 030	Schaltgabel	1	1	1	1	
165	2052 242 033	Schalthebel komplett	1	1	1	1	
166	0730 061 024	Rohr	1	1	1	1	
167	0632 051 016	Tellerfeder 36,6x20,4x0,4	3	3	3	3	
168	0634 306 015	Ring OR 15,3x2,4	1	1	1	1	
169	0730 150 185	Scheibe	1	1	1	1	
170	0631 329 085	Spannhülse 8x36 DIN 1481	1	1	1	1	
171	2052 242 031	Schalthebel komplett	1	1	1	1	
172	0631 329 057	Spannhülse 5x40 DIN 1481	1	1	1	1	
173	2052 342 044	Schalthebelgriff	1	1	1	1	



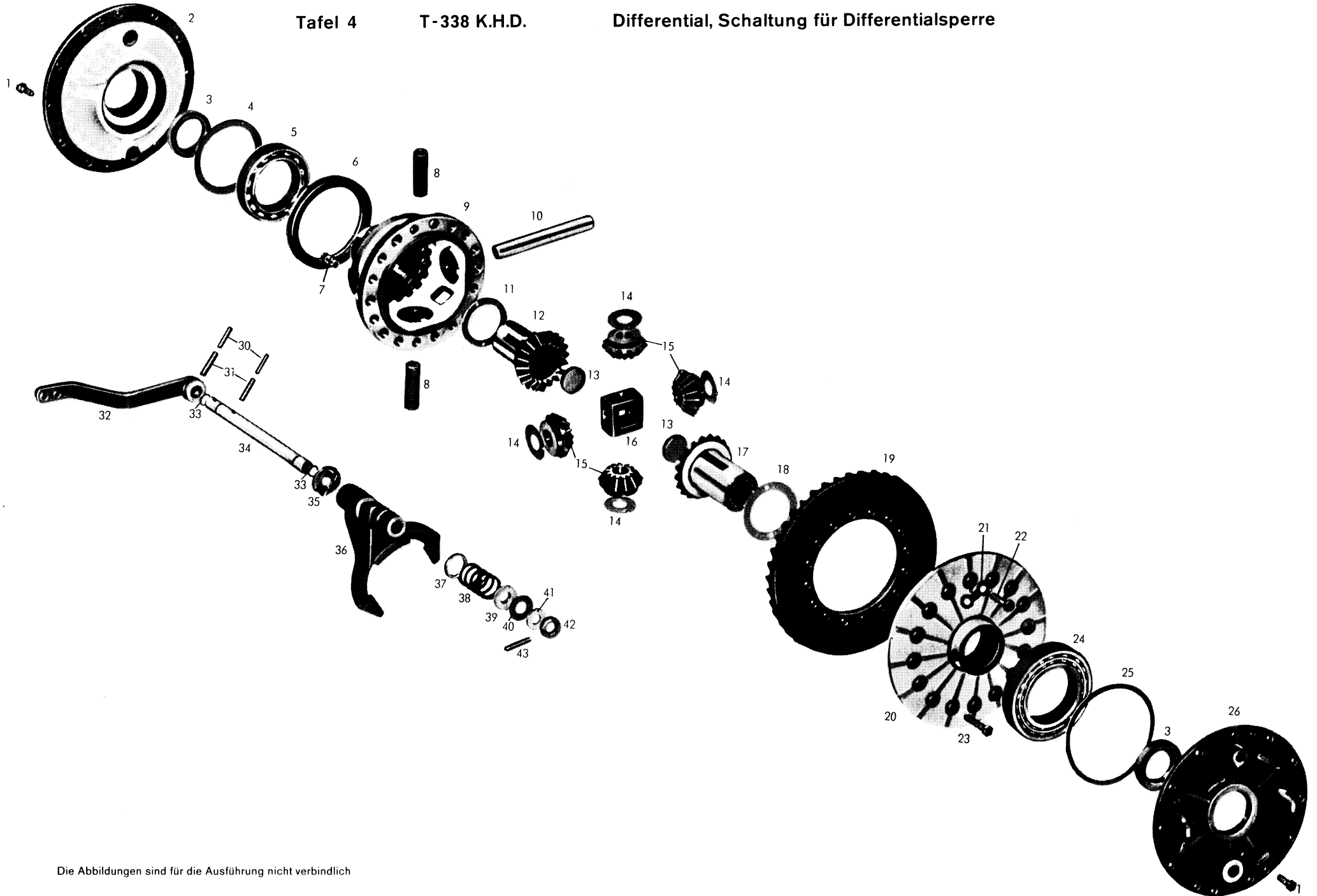




Bild-Nr. Fig.-No.	Teil-Nr. Part-No.	Teilbezeichnung/Designation	2068 032				Bemerkungen/Remarks
			010	011	014	015	
<u>Differential</u>							
1	0636 015 114	Sechskantschraube M 10x22 DIN 933 - 8.8	22	22	22	22	
2	2052 309 040	Lagerdeckel rechts	1	1	1	1	
3	0634 309 268	Wellen-Dichtring B 1 Fg SL (62x85x12x14)	2	2	2	2	
4	0730 000 009	Ausgleichscheibe s = 0,3 mm	1	1	1	1	
		wahlweise:					
—	0730 000 009	Ausgleichscheibe s = 1,0 mm (697)	1	1	1	1	
—	0730 000 009	Ausgleichscheibe s = 0,5 mm (495)	1	1	1	1	
—	0730 000 009	Ausgleichscheibe s = 0,2 mm (696)	1	1	1	1	
—	0730 000 009	Ausgleichscheibe s = 0,15 mm (001 139)	1	1	1	1	
—	0730 000 009	Ausgleichscheibe s = 0,1 mm (010)	1	1	1	1	
5	0635 331 232	Kugellager 6016 C 3 DIN 625 (80x125x22)	1	1	1	1	
6	2052 338 025	Schiebemuffe	1	1	1	1	
7	2052 338 031	Bolzen	12	12	12	12	
8	2052 309 045	Bolzen	2	2	2	2	
9	2052 309 084	Differentialgehäuse rechte Hälfte	1	1	1	1	
10	2052 309 044	Bolzen	1	1	1	1	
11	2049 309 160	Anlaufscheibe rechts	1	1	1	1	
12	2052 309 057	Achskegelrad rechts z = 20	1	1	1	1	nur einbaufähig mit Bild 15 und 17, als Differentialkegelradsatz komplett, Komplett-Nr. 2052 209 012
13	0730 361 006	Verschlußdeckel	2	2	2	2	
14	2049 309 139	Anlaufscheibe s = 1,2 mm	4	4	4	4	
		wahlweise:					
—	2049 309 139	Anlaufscheibe s = 1,0 mm (520)	4	4	4	4	
15	2052 309 043	Ausgleichkegelrad z = 13	4	4	4	4	nur einbaufähig mit Bild 12 und 17, als Differentialkegelradsatz komplett, Komplett-Nr. 2052 209 012
16	2052 309 014	Kreuzstück	1	1	1	1	
17	2052 309 046	Achskegelrad links z = 20	1	1	1	1	nur einbaufähig mit Bild 12 und 15, als Differentialkegelradsatz komplett, Komplett-Nr. 2052 209 012

Bild-Nr. Fig.-No.	Teil-Nr. Part-No.	Teilbezeichnung/Designation	2068 032				Bemerkungen/Remarks
			010	011	014	015	
18	2049 309 159	Anlaufscheibe links	1	1	1	1	
19	2052 309 019	Tellerrad z = 42 (Kegeltrieb E)	1	1	1	1	Ausführung VEE und VEA nur satzweise einbaufähig mit Hauptwelle 2052304080, Tafel 3, Bild 124, Komplett-Nr. 2052 204 010
20	2052 309 020	Differentialgehäuse linke Hälfte	1	1	1	1	
21	2049 309 008	Sicherungsblech	8	8	8	8	
22	0636 011 026	Sechskantschraube M 12x55 DIN 931 - 8G	12	12	12	12	
23	0636 016 134	Sechskantschraube M 12x65 DIN 933 - 8.8	4	4	4	4	
24	0635 371 031	Rollenlager 30 216 DIN 720 (80x140x28,25)	1	1	1	1	
25	2049 309 009	Ausgleichscheibe s = 3,4 mm	1	1	1	1	
		wahlweise:					
—	2049 309 009	Ausgleichscheibe s = 2,9 mm (507)	1	1	1	1	
—	2049 309 009	Ausgleichscheibe s = 2,8 mm (090)	1	1	1	1	
—	2049 309 009	Ausgleichscheibe s = 2,7 mm (506)	1	1	1	1	
—	2049 309 009	Ausgleichscheibe s = 2,6 mm (091)	1	1	1	1	
—	2049 309 009	Ausgleichscheibe s = 2,5 mm (525)	1	1	1	1	
—	2049 309 009	Ausgleichscheibe s = 2,4 mm (524)	1	1	1	1	
—	2049 309 009	Ausgleichscheibe s = 2,3 mm (523)	1	1	1	1	
26	2052 309 063	Lagerdeckel links	1	1	1	1	
		<u>Schaltung für Differentialsperre</u>					
30	0631 329 057	Spannhülse 5x40 DIN 1481	2	2	2	2	
31	0631 329 086	Spannhülse 8x40 DIN 1481	2	2	2	2	
32	2052 238 011	Differentialsperrhebel komplett	1	1	1	1	
33	0634 303 161	Ring OR 17x1,5	2	2	2	2	
34	2052 338 034	Welle	1	1	1	1	
35	2052 338 030	Nocken	1	1	1	1	
36	2052 338 038	Schaltgabel	1	1	1	1	
37	0730 001 313	Scheibe	1	1	1	1	
38	0732 040 691	Zylinderschrauben-Druckfeder	1	1	1	1	

Bild-Nr. Fig.-No.	Teil-Nr. Part-No.	Teilbezeichnung/Designation	2068 032				Bemerkungen/Remarks
			010	011	014	015	
39	0730 001 312	Scheibe	1	1	1	1	
40	0730 001 309	Ausgleichscheibe s = 2,0 mm wahlweise:	1	1	1	1	
–	0730 001 309	Ausgleichscheibe s = 1,0 mm (310)	1	1	1	1	
–	0730 001 309	Ausgleichscheibe s = 0,5 mm (311)	1	1	1	1	
–	0730 001 309	Ausgleichscheibe s = 0,3 mm (002 224)	1	1	1	1	
–	0730 001 309	Ausgleichscheibe s = 0,2 mm (002 223)	1	1	1	1	
41	0730 102 026	Ausgleichscheibe s = 2,0 mm wahlweise:	1	1	1	1	
–	0730 102 026	Ausgleichscheibe s = 1,5 mm (027)	1	1	1	1	
–	0730 102 026	Ausgleichscheibe s = 1,0 mm (028)	1	1	1	1	
42	0730 061 400	Scheibe	1	1	1	1	
43	0631 329 071	Spannhülse 6x36 DIN 1481	1	1	1	1	

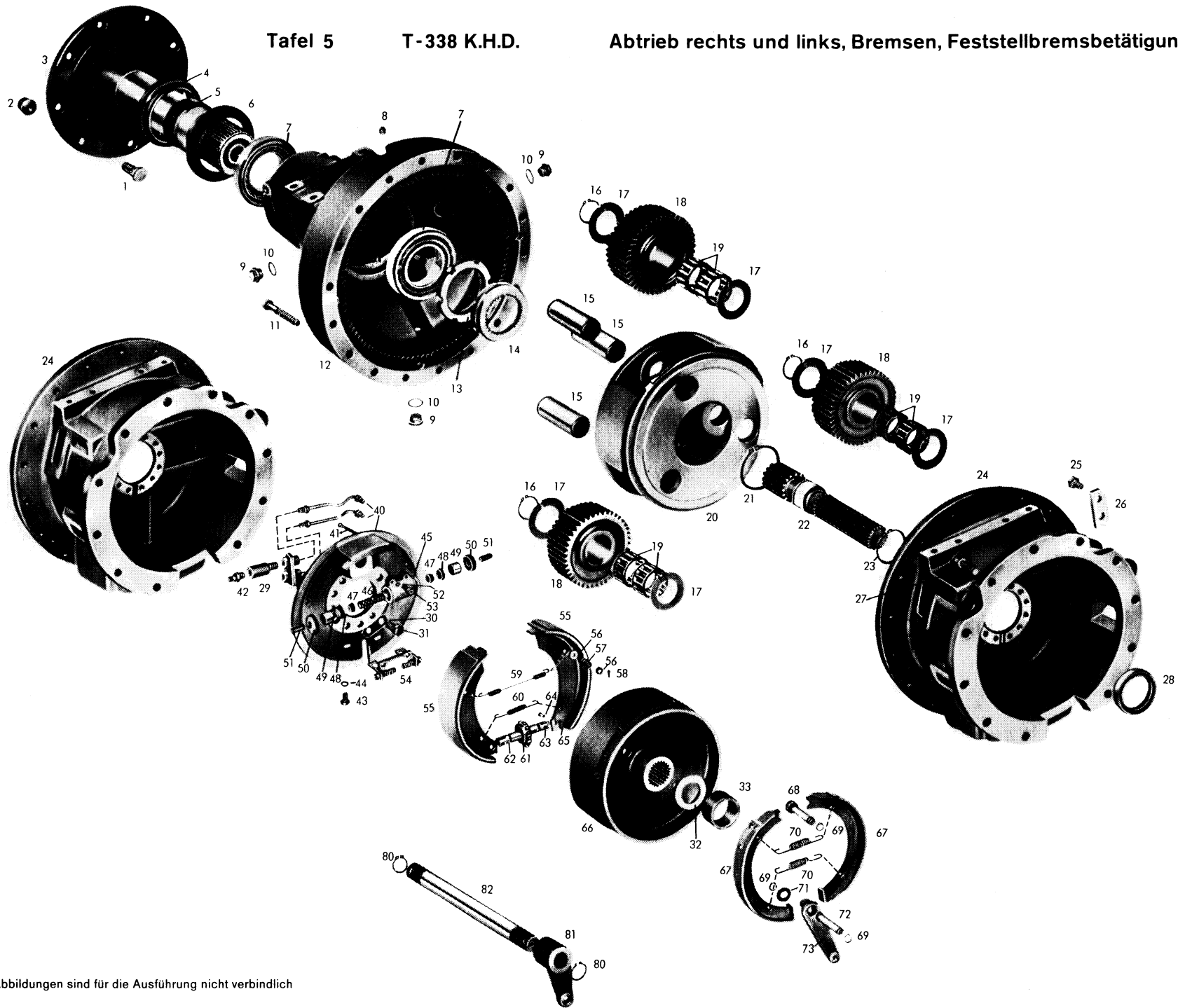


Bild-Nr. Fig.-No.	Teil-Nr. Part-No.	Teilbezeichnung/Designation	2068 032				Bemerkungen/Remarks
			010	011	014	015	
<u>Abtrieb rechts und links</u>							
1	2057 311 027	Riffelschraube	16	16	16	16	
2	0637 018 003	Kugelbundmutter A 20 DIN 74 361 - 8G	16	16	16	16	
3	2068 211 024	Hinterachswelle komplett	2	2	2	2	nur komplett lieferbar
		bestehend aus:					
—	2068 311 088	Hinterachswelle	2	2	2	2	
—	2068 311 005	Radflansch	2	2	2	2	
4	0634 307 279	Gleitringdichtung 7690 H - 08	2	2	2	2	
5	2068 311 009	Rohr	2	2	2	2	
6	2068 311 011	Haltering	2	2	2	2	
7	0635 371 029	Rollenlager 30 217 J 2 SKF (85x150x30,5)	4	4	4	4	
8	0636 301 036	Verschlußschraube M 10x1 DIN 906 - 5.8	2	2	2	2	
9	0736 304 017	Verschlußschraube M 24x1,5	6	6	6	6	
10	0634 801 200	Ring A 24x29 DIN 7603	6	6	6	6	
11	0636 101 082	Zylinderschraube M 12x110 DIN 912 - 8.8	34	34	34	34	
12	2068 211 023	Achsrohr komplett	2	2	2	2	nur komplett lieferbar
		bestehend aus:					
—	2068 311 083	Achsrohr	2	2	2	2	
—	2071 311 018	Hohlrad z = 102	2	2	2	2	
—	0631 306 696	Zylinderstift 12 m 6x40 ZFN - 6	8	8	8	8	
13	0637 512 027	Nutmutter M 85x1,5 ZFN - 12 - 8G	2	2	2	2	
14	2068 211 013	Sicherungsblech komplett	2	2	2	2	
15	0731 201 258	Bolzen	6	6	6	6	
16	0630 531 057	Sicherungsring 45x2,5 DIN 471	6	6	6	6	
17	0730 102 684	Anlaufscheibe	12	12	12	12	
18	2071 311 038	Planetenrad z = 43	6	6	6	6	
19	0735 358 062	Rollenkäfig (45x59x36)	12	12	12	12	
20	2071 311 040	Planetenträger	2	2	2	2	
21	0630 501 049	Sicherungsring 78x2,5 DIN 471	2	2	2	2	
22	2068 311 040	Seitenwelle z = 15	2	2	2	2	

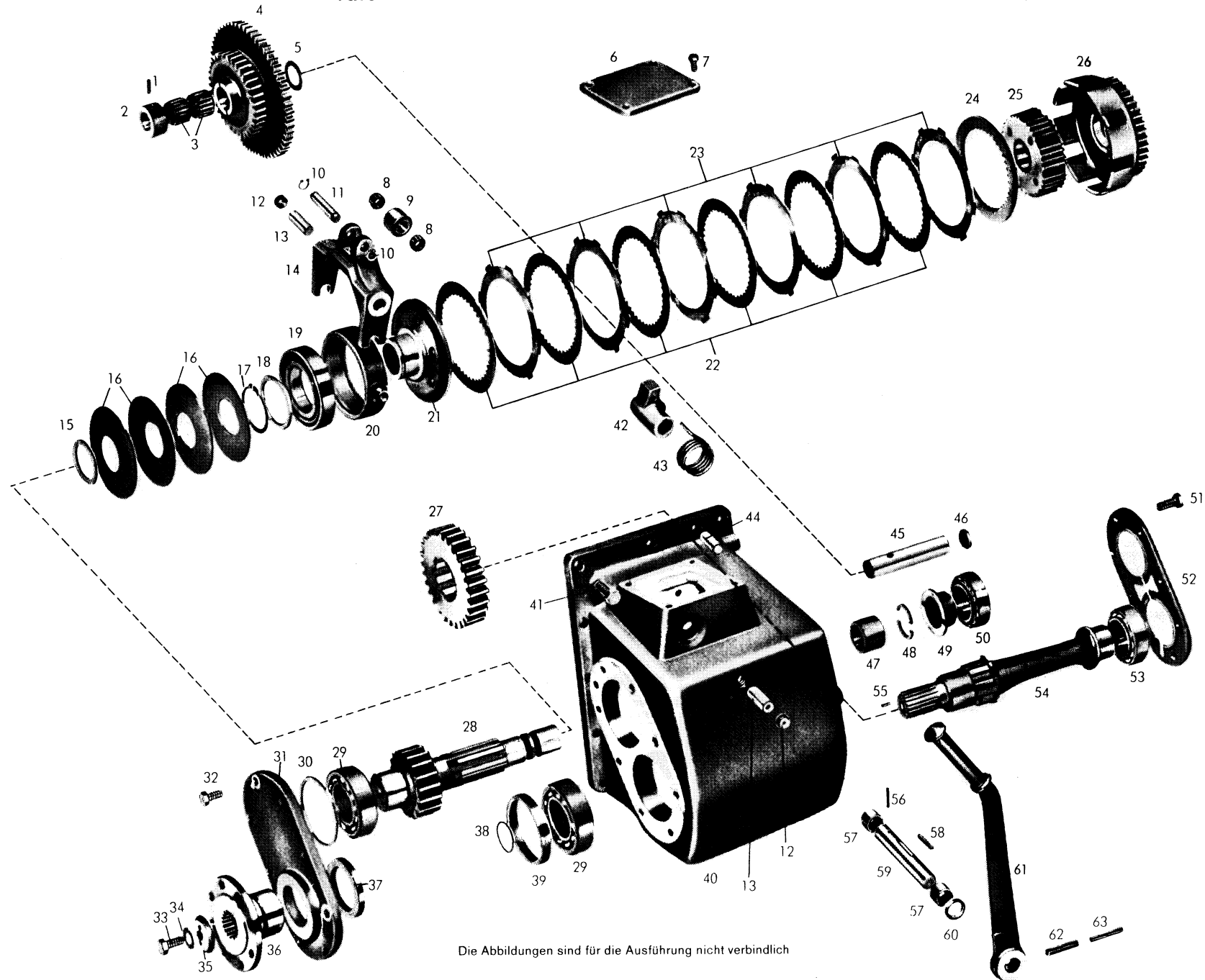
Bild-Nr. Fig.-No.	Teil-Nr. Part-No.	Teilbezeichnung/Designation	2068 032				Bemerkungen/Remarks
			010	011	014	015	
23	0630 501 041	Sicherungsring 60x2 DIN 471	2	2	2	2	
24	2068 311 103	Bremsgehäuse rechts	1	1	1	1	
—	2068 311 102	Bremsgehäuse links	1	1	1	1	
25	0636 015 147	Sechskantschraube M 10x18 DIN 933 - 8.8	4	4	4	4	
26	2057 311 039	Sicherungsblech	2	2	2	2	
27	0636 101 105	Zylinderschraube M 14x40 DIN 912 - 10.9	22	22	22	22	
28	0734 309 021	Wellen-Dichtring (60x80x11/12)	2	2	2	2	
29	2052 311 028	Verlängerungsschraube	4	4	4	4	
30	4631 333 062	Sicherungsblech	12	12	12	12	
31	0636 015 115	Sechskantschraube M 10x22 DIN 933 - 10.9	22	22	22	22	
32	0730 000 029	Scheibe s = 2,5 mm	2	2	2	2	
		wahlweise:					
—	0730 000 029	Scheibe s = 1,0 mm (032)	2	2	2	2	
—	0730 000 029	Scheibe s = 0,5 mm (033)	2	2	2	2	
—	0730 000 029	Scheibe s = 0,3 mm (002 040)	2	2	2	2	
33	0730 061 103	Zwischenring rechts	1	1	1	1	
—	0730 061 102	Zwischenring links	1	1	1	1	
		<u>Bremsen</u>					
40-73	0501 001 336	Doppelbremse 250x70/250x30 Type 25 - 916/1 rechts	1	1	1	1	
—	0501 001 337	Doppelbremse 250x70/250x30 Type 25 - 916/1 links	1	1	1	1	
40	0501 202 336	Bremsteller komplett rechts	1	1	1	1	
—	0501 303 563	Bremsrohr rechts (Entlüftungsrohr)	1	1	1	1	} austauschbare Einzelteile zu Bremsteller komplett rechts
—	0501 303 565	Bremsrohr rechts (Druckrohr)	1	1	1	1	
—	0501 202 335	Bremsteller komplett links	1	1	1	1	
—	0501 303 562	Bremsrohr links (Entlüftungsrohr)	1	1	1	1	} austauschbare Einzelteile zu Bremsteller komplett links
—	0501 303 564	Bremsrohr links (Druckrohr)	1	1	1	1	
41	0501 304 249	Zugstift	4	4	4	4	
42	0501 200 072	Entlüfterventil komplett	2	2	2	2	

Bild-Nr. Fig.-No.	Teil-Nr. Part-No.	Teilbezeichnung/Designation	2068 032				Bemerkungen/Remarks
			010	011	014	015	
43	0636 015 065	Sechskantschraube M 8x15 DIN 933 - 8.8	4	4	4	4	
44	0630 301 009	Federring A 8 DIN 127	4	4	4	4	
45-51	0501 303 201	Radzylinder komplett 22,2 Ø bestehend aus:	2	2	2	2	
45	0501 303 210	Radzylindergehäuse	2	2	2	2	
46	0501 302 801	Kolbenfeder	2	2	2	2	
47	0501 302 802	Füllstück	4	4	4	4	
48	0501 302 803	Manschette	4	4	4	4	
49	0501 302 804	Kolben	4	4	4	4	
50	0501 302 805	Schutzkappe	4	4	4	4	
51	0501 302 806	Druckbolzen	4	4	4	4	
52	0630 305 001	Federring 6 DIN 7980	4	4	4	4	
53	0636 101 015	Zylinderschraube M 6x25 DIN 912 - 8.8	4	4	4	4	
54	0501 202 377	Zentrierbock komplett	2	2	2	2	
55	0501 202 376	Bremsbacke komplett (Tigril 331)	4	4	4	4	
56	0501 300 940	Deckel	8	8	8	8	
57	0501 300 939	Druckfeder	4	4	4	4	
58	0631 701 023	Splint 3x15 DIN 94	4	4	4	4	
59	0501 302 139	Zugfeder	2	2	2	2	
60	0501 302 138	Zugfeder	2	2	2	2	
61	0501 304 260	Nachstellrad	2	2	2	2	
		wahlweise:					
-	0501 302 135	Nachstellrad komplett	2	2	2	2	
62	0501 302 834	Gewindebolzen (Rechtsgewinde)	2	2	2	2	
63	0501 302 133	Gewindebolzen (Linksgewinde)	2	2	2	2	
64	0631 202 068	Bolzen 8 h 11x18x15 DIN 1434	4	4	4	4	
65	0631 701 015	Splint 2x18 DIN 94	4	4	4	4	
66	0501 304 275	Bremstrommel	2	2	2	2	
67	0501 302 118	Bremsbacke komplett	4	4	4	4	
68	0501 300 399	Ankerbolzen	2	2	2	2	
69	0630 501 012	Sicherungsring 16x1 DIN 471	6	6	6	6	

Bild-Nr. Fig.-No.	Teil-Nr. Part-No.	Teilbezeichnung/Designation	2068 032				Bemerkungen/Remarks
			010	011	014	015	
70	0501 300 460	Zugfeder	4	4	4	4	
71	0501 300 408	Beilagscheibe	2	2	2	2	
72	0501 300 448	Bolzen	2	2	2	2	
73	0501 302 832	Bremsnocke rechts	1	1	1	1	
—	0501 302 054	Bremsnocke links	1	1	1	1	
—	0501 304 095	Typenschild	2	2	2	2	} zu Doppelbremse rechts und links
—	0631 311 005	Kerbnagel 2x6 DIN 1476 - 4D	4	4	4	4	
<u><i>Feststellbremsbetätigung</i></u>							
80	0630 501 023	Sicherungsring 29x1,5 DIN 471	2	2	2	2	
81	2052 325 039	Bremshebel links	1	1	1	1	
82	2052 325 001	Bremswelle	1	1	1	1	







Die Abbildungen sind für die Ausführung nicht verbindlich

Bild-Nr. Fig.-No.	Teil-Nr. Part-No.	Teilbezeichnung/Designation	2068 032				Bemerkungen/Remarks
			010	011	014	015	
<u>Vorderradantrieb</u>							
1	0631 329 066	Spannhülse 6x24 DIN 1481	—	—	1	1	
2	2049 346 110	Anlaufbuchse	—	—	1	1	
3	0735 320 249	Nadelkäfig K 28x35x27 JP	—	—	2	2	
4	2052 246 098	Doppelstirnrad komplett	—	—	1	1	Kennzahl 19/470, nur komplett lieferbar
		bestehend aus:					
—	2052 346 083	Stirnrad z = 39	—	—	1	1	
—	2052 346 005	Stirnrad z = 57	—	—	1	1	
5	2032 311 022	Anlaufscheibe	—	—	1	1	
6	2052 346 094	Deckel	—	—	1	1	
7	0636 015 060	Sechskantschraube M 8x12 DIN 933 - 8.8	—	—	4	4	
8	0635 300 512	DWB-Nadelkäfig K 12x18x12 F	—	—	2	2	
9	0730 160 252	Rolle	—	—	1	1	
10	0630 501 008	Sicherungsring 12x1 DIN 471	—	—	2	2	
11	2049 346 044	Bolzen	—	—	1	1	
12	0636 301 006	Verschlußschraube M 18x1,5 DIN 906 - 5.8	—	—	2	2	
13	0731 201 058	Bolzen	—	—	2	2	
14	2049 246 007	Ausrückgabel komplett	—	—	1	1	nur komplett lieferbar
		bestehend aus:					
—	2049 346 042	Ausrückgabel	—	—	1	1	
—	0730 260 087	Buchse gerollt	—	—	2	2	
15	0730 100 980	Einstellscheibe s = 5,0 mm	—	—	1	1	} nur nach Bedarf
		wahlweise:					
—	0730 100 980	Einstellscheibe s = 4,5 mm (981)	—	—	1	1	
—	0730 100 980	Einstellscheibe s = 4,0 mm (982)	—	—	1	1	
—	0730 100 980	Einstellscheibe s = 3,5 mm (983)	—	—	1	1	
—	0730 100 980	Einstellscheibe s = 3,0 mm (984)	—	—	1	1	
—	0730 100 980	Einstellscheibe s = 2,5 mm (985)	—	—	1	1	
—	0730 100 980	Einstellscheibe s = 2,0 mm (986)	—	—	1	1	

Bild-Nr. Fig.-No.	Teil-Nr. Part-No.	Teilbezeichnung/Designation	2068 032				Bemerkungen/Remarks
			010	011	014	015	
16	0732 000 010	Tellerfeder	—	—	4	4	} je nach Bedarf, nur satzweise lieferbar
—	0732 000 030	wahlweise: Tellerfeder	—	—	4	4	
—	0732 000 019	Tellerfeder	—	—	4	4	
—	0732 000 029	Tellerfeder	—	—	4	4	
17	0630 501 044	Sicherungsring 65x2,5 DIN 471	—	—	1	1	
18	0730 100 668	Abstandscheibe	—	—	1	1	
19	0635 342 007	Schrägkugellager 7213 DIN 628 (65x120x23)	—	—	1	1	
20	2049 346 029	Druckring	—	—	1	1	
21	2049 346 063	Druckstück	—	—	1	1	
22	2049 346 087	Innenlamelle	—	—	6	6	
23	2049 246 059	Außenlamelle mit Belag	—	—	6	6	
24	2049 346 033	Druckscheibe	—	—	1	1	
25	2049 346 078	Lamellenträger	—	—	1	1	
26	2052 246 096	Stirnrad mit Kupplungsglocke komplett	—	—	1	1	Kennzahl 19/470
27	2049 346 057	Stirnrad z = 28	—	—	1	1	
28	2049 346 058	Stirnradwelle z = 18	—	—	1	1	
29	—	Timken-Lager	—	—	2	2	
		bestehend aus:					
—	0635 501 021	Lageraußenring (37 20)	—	—	2	2	
—	0635 501 022	Lagerinnenring (37 80)	—	—	2	2	
30	0730 100 904	Einstellscheibe s = 2,8 mm	—	—	1	1	
		wahlweise:					
—	0730 100 904	Einstellscheibe s = 2,7 mm (905)	—	—	1	1	
—	0730 100 904	Einstellscheibe s = 2,65 mm (906)	—	—	1	1	
—	0730 100 904	Einstellscheibe s = 2,6 mm (907)	—	—	1	1	
—	0730 100 904	Einstellscheibe s = 2,55 mm (908)	—	—	1	1	
—	0730 100 904	Einstellscheibe s = 2,5 mm (909)	—	—	1	1	
—	0730 100 904	Einstellscheibe s = 2,45 mm (910)	—	—	1	1	
—	0730 100 904	Einstellscheibe s = 2,4 mm (911)	—	—	1	1	
31	2049 346 054	Gehäusedeckel vorne	—	—	1	1	
32	0636 015 120	Sechskantschraube M 10x25 DIN 933 - 8G	—	—	8	8	

Bild-Nr. Fig.-No.	Teil-Nr. Part-No.	Teilbezeichnung/Designation	2068 032				Bemerkungen/Remarks
			010	011	014	015	
33	0636 016 009	Sechskantschraube M 12x25 DIN 933 - 8G	—	—	1	1	
34	0630 602 004	Sicherungsblech 13 DIN 432	—	—	1	1	
35	2049 346 096	Scheibe	—	—	1	1	
36	2052 346 067	Abtriebsflansch	—	—	1	1	
—	0736 020 012	Sechskantschraube	—	—	8	8	zu Bild 36
37	0634 309 220	Wellen-Dichtring B 2 U 4 SL 2 (58x80x10)	—	—	1	1	
38	0634 306 519	Ring OR 38x2	—	—	1	1	
39	0730 060 547	Distanzring	—	—	1	1	
40	2052 346 133	Gehäuse	—	—	1	1	
41	0636 016 015	Sechskantschraube M 12x35 DIN 933 - 8G	—	—	11	11	
42	2049 346 080	Nocken	—	—	1	1	
43	0732 010 002	Drehfeder	—	—	1	1	
44	0631 306 081	Zylinderstift 12 m 6x30 ZFN - 6	—	—	2	2	
45	0731 201 081	Bolzen	—	—	1	1	
46	0630 361 035	Deckel 28 DIN 443	—	—	1	1	
47	0730 160 135	Zwischenrohr	—	—	1	1	
48	0730 100 708	Geteilter Ring	—	—	1	1	
49	0730 260 085	Anlaufbuchse	—	—	1	1	
50	—	Timken-Lager bestehend aus:	—	—	1	1	
—	0635 501 175	Lageraußenring (25 523)	—	—	1	1	
—	0635 501 174	Lagerinnenring (25 570)	—	—	1	1	
51	0636 015 110	Sechskantschraube M 10x20 DIN 933 - 8G	—	—	8	8	
52	2052 346 066	Gehäusedeckel hinten	—	—	1	1	
53	—	Timken-Lager bestehend aus:	—	—	1	1	
—	0635 501 175	Lageraußenring (25 523)	—	—	1	1	
—	0635 501 006	Lagerinnenring (25 590)	—	—	1	1	
54	2049 346 518	Abtriebswelle	—	—	1	1	
55	0631 308 026	Kerbstift 5x12 DIN 1473 - 6S	—	—	1	1	

Bild-Nr. Fig.-No.	Teil-Nr. Part-No.	Teilbezeichnung/Designation	2068 032				Bemerkungen/Remarks
			010	011	014	015	
56	0631 329 158	Spannhülse 3x32 DIN 1481	—	—	1	1	
57	0635 303 050	INA-Nadelhülse HK 2020 (20x26x20)	—	—	2	2	
58	0631 501 412	Paßfeder B 6x4x36 DIN 6885	—	—	1	1	
59	2049 346 070	Schaltwelle	—	—	1	1	
60	0634 300 229	Wellen-Dichtring B 1 (20x30x7)	—	—	1	1	
61	2052 346 115	Schalthebel	—	—	1	1	
62	0631 329 087	Spannhülse 8x45 DIN 1481	—	—	1	1	
63	0631 329 058	Spannhülse 5x45 DIN 1481	—	—	1	1	