

**ERSATZTEIL-LISTE
SPARE PARTS LIST
LISTE DES PIECES DE
RECHANGE**

Änderungen vorbehalten!
With the reserve of modifications!
Modifications reserves!

T-3404

**ZF-SCHLEPPERTRIEBWERK
ZF-TRACTOR TRANSMISSION
ENSEMBLE BOITE-PONT ZF
POUR TRACTEURS AGRICOLES**

Stückliste Nr.: / Parts list No.: / Liste de pieces No.: 2068 032 001 / 002 / 058



ZF Passau GmbH
Donaustr. 25-71 94034 Passau

Ausgabe: 04.73

LIEFERBEDINGUNGEN FÜR ERSATZTEILE

Bestellungen von Ersatzteilen sollen stets folgende Angaben enthalten, um eine richtige und schnelle Lieferung zu sichern:

1. Type
2. Aggregatnummer
3. Stücklistennummer
4. Fabrikat und Type des Fahrzeuges
5. Benennung des Ersatzteils: Wie in der Ersatzteilliste aufgeführt.
6. Ersatzteil-Nummer: Siehe Ersatzteilliste, Nummer ist größtenteils auch im Teil eingeschlagen.
7. Versandart: Post, Luftpost, Express, Fracht, Eilgut, Stückgut; fehlen Angaben, so geschieht der Versand nach unserem Ermessen.

} Angaben siehe Typenschild
bzw. eingeschlagene Zahlen

Telefonische oder telegraphische Bestellungen bitten wir schriftlich zu bestätigen.

Der Versand geschieht auf Gefahr des Käufers, auch dann, wenn die Ersatzteile nicht berechnet werden.

Zahlungsbedingungen: Die Kosten für Ersatzteile werden durch Nachnahme erhoben.

DELIVERY CONDITIONS FOR SPARE PARTS

In order to secure a correct and prompt delivery, all spare part orders should be compiled as follows:

1. Type
2. Serial-No.
3. Parts list No.
4. Trade mark and type of vehicle:
5. Denomination of spare part: according to the indication in the parts list.
6. Spare parts No.: see spare parts list, the number is very often engraved on the part.
7. Way of delivery: mail, air mail, express delivery, ordinary freight, express goods, cargo; if no indication is made, the transportation will be realized to our opinion.

} see indications on type
identification plate
resp. engraved part number

We kindly ask you to confirm orders given by telephone call or telegramme.

Even if the spare parts are free of charge the delivery will be to the buyers obligations.

Terms : Cash on delivery

CONDITIONS DE LIVRAISON POUR LES PIÈCES DE RECHANGE

Afin de vous assurer une prompte et correcte livraison, les commandes des pièces de rechange doivent être rédigées dans la façon suivante:

1. Type
2. No. de la série
3. No. de la liste de pièces
4. Marque et type de véhicule
5. Dénomination de la pièce de rechange comme indiqué sur la liste des pièces de rechange.
6. No. de la pièce : v. liste des pièces de rechange, la plupart du temps, le nombre vient aussi poinçonné sur la pièce.
7. Mode d'expédition : par poste, poste aérienne, express, en grande vitesse, en colis ; où il n'y a pas des spécifications, l'expédition sera effectuée à notre choix.

} v. les indications sur la plaque
de type, resp. les chiffres poinçonnés

Nous vous prions de nous confirmer par écrit les commandes données par téléphone ou télégramme.

La marchandise sera toujours expédiée aux risques de l'acheteur, même dans le cas où les de rechange ne viennent pas facturées.

Conditions de payment: contre remboursement.

INHALTSVERZEICHNIS

Verzeichnis der Ersatzteilgruppen

	Tafel
Abtrieb rechts und links	5
Antriebswelle	3
Bremsen	5
Differential	4
Eingangswelle	1
Feststellbremsbetätigung	5
Gehäusedeckel hinten	1
Gehäusedeckel vorne	1
Getriebegehäuse	1
Gruppengetriebe	3
Hauptwelle	3
Kriechgang-Verschlußteile	1
Kriechgang	2
Ölversorgung	1
Pumpenantrieb-Verschlußteile	1
Pumpenantrieb	2
Rücklauf	3
Schaltung	1
Schaltung für Differentialsperre	4
Superkriechgang	2
Vorderradantrieb	6
Vorgelegewelle	3
Zapfwelle mit Lamellenkupplung	3

Wichtige Hinweise / Bedienung und Wartung / Schmiervorschrift enthalten in Werkstatt-Handbuch für Schleppertriebwerke der Baureihe T-3000 mit Regelkraftheber.

2. Auflage
Ausgabe: Mai 1974

Sowie in:

Bedienungsanleitung für Schleppertriebwerke der Baureihe T-3000 mit Regelkraftheber.

Important notes / operation and maintenance / lubrication chart included in Workshop manual for tractor power trains-series T-3000 with controlled power lift.

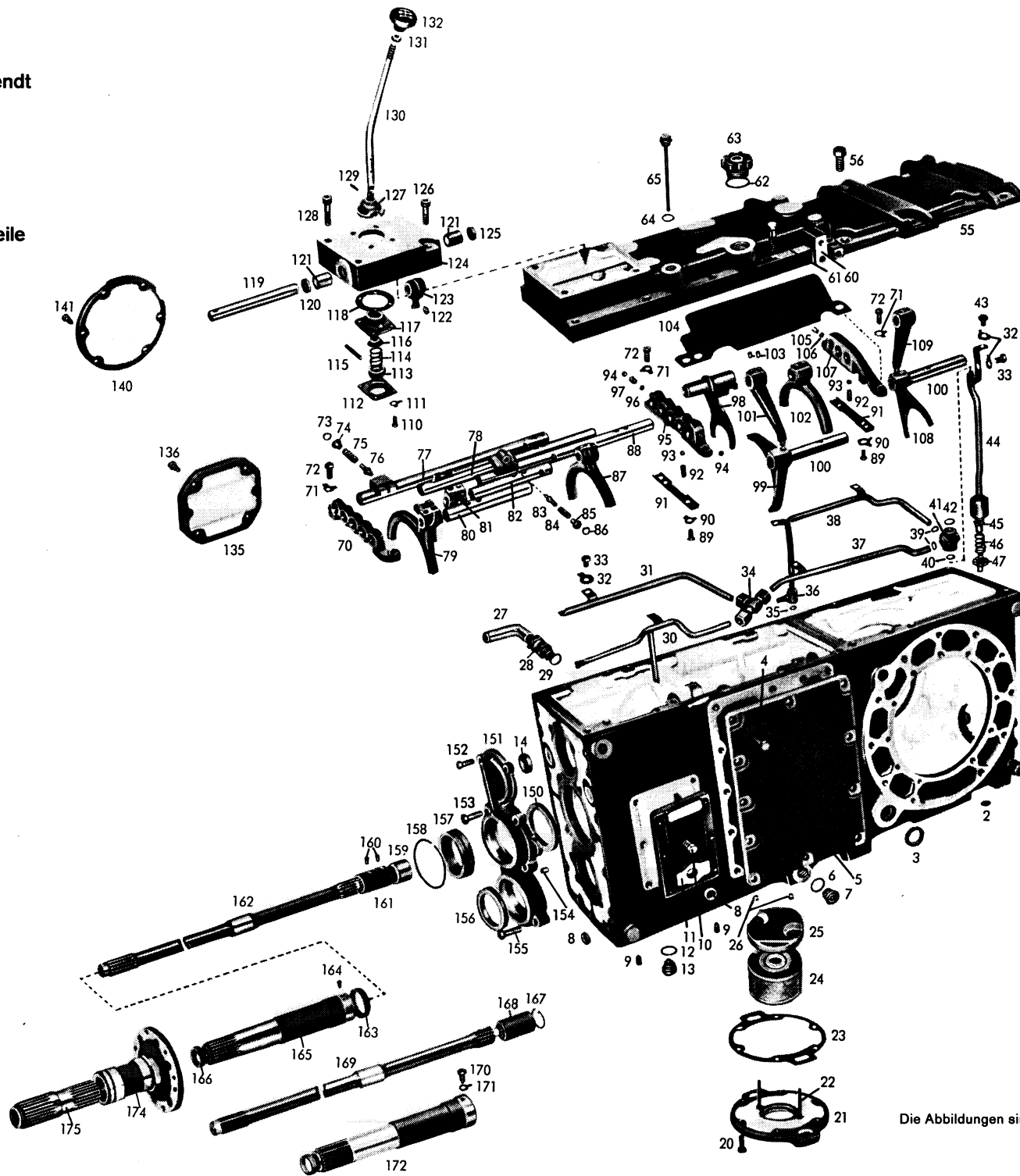
2nd Edition
May 1974

As well as in:

Instructions for operation for tractor power trains-series T-3000 with controlled power lift.

Tafel 1 T - 3404 Fendt

- Getriebegehäuse
- Ölversorgung
- Gehäusedeckel hinten
- Gehäusedeckel vorne
- Schaltung
- Pumpenantrieb-Verschlußteile
- Kriechgang-Verschlußteile
- Eingangswelle



Die Abbildungen sind für die Ausführung nicht verbindlich

Bild-Nr. Fig.-No.	Teil-Nr. Part-No.	Teilbezeichnung/Designation	2068 032			Bemerkungen/Remarks
			001	002	058	
<u>Getriebegehäuse</u>						
1	2052 301 018	Getriebegehäuse	1	1	1	
—	0730 365 003	Typenschild	1	1	1	} zu Bild 1
—	0631 311 009	Kerbnagel 3x5 DIN 1476 - 4 D	4	4	4	
2	0630 361 038	Deckel 12 DIN 443	1	1	1	
3	0634 300 355	Wellen-Dichtring B 1 (30x40x7)	2	2	2	
4	0636 016 009	Sechskantschraube M 12x25 DIN 933 - 8 G	11	11	11	} entfällt bei Ausführung mit Vorderradantrieb
5	2052 346 001	Verschußdeckel (Vorderradantrieb)	1	1	1	
6	0634 801 165	Ring A 26x31 DIN 7603	2	2	2	
7	0636 302 008	Verschußschraube M 26x1,5 DIN 908 - 5 S	2	2	2	
8	0630 361 033	Deckel 20 DIN 443	2	2	2	
9	1238 306 065	Gewindestift	2	2	2	
10	0636 015 127	Sechskantschraube M 10x30 DIN 933 - 8.8	6	6	6	
11	2052 342 026	Deckel	1	1	1	
12	0634 801 200	Ring A 24x29- DIN 7603	1	1	1	
13	0015 300 160	Verschußschraube M 24x1,5	1	1	1	
14	0630 361 046	Deckel 42 DIN 443	2	2	2	
<u>Ölversorgung</u>						
20	0636 015 120	Sechskantschraube M 10x25 DIN 933 - 8 G	6	6	6	
21	2052 336 066	Deckel	1	1	1	
22	0636 610 195	Stiftschraube M 5x95 DIN 939 - 8.8	2	2	2	
23	2052 336 067	Dichtung	1	1	1	
24	2052 236 074	Saugfilter	1	1	1	
25	2052 336 110	Deckel	1	1	1	
26	0637 011 033	Sechskantmutter M 5 DIN 985 - 6 G	2	2	2	
27	2052 236 001	Saugrohr komplett	1	1	1	

Bild-Nr. Fig.-No.	Teil-Nr. Part-No.	Teilbezeichnung/Designation	2068 032			Bemerkungen/Remarks
			001	002	058	
28	0637 880 005	Verschraubung CL 22 DIN 2353	1	1	1	
		bestehend aus:				
—	—	Einschraubstutzen CL 22 DIN 39 01	1	1	1	
—	—	Überwurfmutter CL 22 DIN 38 70	1	1	1	
—	—	Schneidring CL 22 DIN 38 61	1	1	1	
29	0634 801 165	Ring A 26x31 DIN 7603	1	1	1	
30	2052 236 068	Rohr I komplett	1	1	1	
31	2052 236 045	Rohr II komplett	1	1	1	
32	0630 601 006	Sicherungsblech 10,5 DIN 93	7	7	7	
33	0636 015 107	Sechskantschraube 'M 10x15 DIN 933 - 8 G	6	6	6	
34	0637 880 050	Verschraubung QL 12 DIN 2353	1	1	1	
		bestehend aus:				
—	—	T-Verbindungsstutzen QL 12 DIN 39 08	1	1	1	
—	—	Überwurfmutter QL 12 DIN 38 70	3	3	3	
—	—	Schneidring QL 12 DIN 38 61	3	3	3	
35	0634 306 011	Ring OR 12,3x2,4	2	2	2	
36	2052 336 056	Anschlußstück	1	1	1	
37	2052 236 047	Rohr III komplett	1	1	1	
38	2052 236 049	Rohr IV komplett	1	1	1	
39	0634 306 011	Ring OR 12,3x2,4	2	2	2	
40	0634 306 015	Ring OR 15,3x2,4	1	1	1	
41	2052 336 108	Verteilerstück	1	1	1	
42	0634 306 022	Ring OR 22,3x2,4	1	1	1	
43	0736 010 026	Sechskantschraube M 10x15	1	1	1	
44	2052 236 052	Standrohr komplett	1	1	1	
45	2052 236 056	Ventilscheibe komplett	1	1	1	
46	0732 040 394	Druckfeder	1	1	1	
47	2052 236 022	Ventildeckel komplett	1	1	1	

Bild-Nr. Fig.-No.	Teil-Nr. Part-No.	Teilbezeichnung/Designation	2068 032			Bemerkungen/Remarks
			001	002	058	
<u>Gehäusedeckel hinten</u>						
55	2052 240 003	Gehäusedeckel komplett	1	1	1	} entfällt bei Ausführung mit Kraftheber
56	0636 016 039	Sechskantschraube M 16x35 DIN 933 - 8 G	6	6	6	
<u>Gehäusedeckel vorne</u>						
60	2052 306 107	Gehäusedeckel	1	1	1	
61	0636 010 156	Sechskantschraube M 10x40 DIN 931 - 8.8	10	10	10	
62	0634 801 215	Ring A 42x49 DIN 7603	1	1	1	
63	2052 206 007	Entlüfter komplett	1	1	1	
64	0634 801 057	Ring A 18x22 DIN 7603	1	1	1	
65	2052 206 004	Ölmeßstab komplett	1	1	1	
<u>Schaltung</u>						
70	2052 306 042	Lagerbügel vorne	1	1	1	
71	0630 603 007	Sicherungsblech 10,5 DIN 463	6	6	6	
72	0636 015 120	Sechskantschraube M 10x25 DIN 933 - 8.8	6	6	6	
73	0630 502 003	Sicherungsring 15x1 DIN 472	1	1	1	
74	2052 306 214	Führungshülse	1	1	1	
75	0732 040 322	Zylinderschrauben-Druckfeder (1. und 2. Gang)	1	1	1	
76	2052 306 054	Anschlagbolzen	1	1	1	
77	2052 206 051	Schaltchiene komplett (1. u. 2. Gang)	1	1	1	
78	2052 206 024	Schaltchiene komplett (3. u. 4. Gang)	1	1	1	
79	2052 306 077	Schaltgabel (Zwischengruppe)	1	1	1	
80	2052 306 078	Schaltchiene (Zwischengruppe)	1	1	1	
81	2052 306 065	Mitnehmer (Reversiergruppe)	1	1	1	
82	2052 306 076	Schaltchiene (Reversiergruppe)	1	1	1	
83	2052 306 054	Anschlagbolzen	1	1	1	

Bild-Nr. Fig.-No.	Teil-Nr. Part-No.	Teilbezeichnung/Designation	2068 032			Bemerkungen/Remarks
			001	002	058	
84	0732 040 391	Zylinderschrauben-Druckfeder (5. u. 6. Gang)	1	1	1	
85	2052 306 214	Führungshülse	1	1	1	
86	0630 502 003	Sicherungsring 15x1 DIN 472	1	1	1	
87	2052 306 075	Schaltgabel (Reversiergruppe)	1	1	1	
88	2052 206 104	Schaltchiene komplett (5. u. 6. Gang)	1	1	1	
89	0636 015 073	Sechskantschraube M 8x18 DIN 933 - 8 G	4	4	4	
90	0630 603 005	Sicherungsblech 8,4 DIN 463	4	4	4	
91	2052 306 049	Deckblech	2	2	2	
92	1203 306 092	Druckfeder	6	6	6	
93	0635 460 021	Kugel 10 Ø III DIN 5401	6	6	6	
94	0635 460 015	Kugel 8 Ø III DIN 5401	3	3	3	
95	2052 306 044	Lagerbügel (Mitte)	1	1	1	
96	0731 208 019	Sperrstift	1	2	2	
97	0731 201 193	Sperrstift	1	1	1	
—	0630 505 002	Sprengring 7 DIN 90 45	1	1	1	zu Bild 97
98	2052 214 036	Schaltgabel komplett (Kriechgang)	1	1	1	
99	2052 306 037	Schaltgabel (3. u. 4. Gang)	1	1	1	
100	2052 306 047	Lagerbolzen	2	2	2	
101	2052 306 060	Umlenkhebel	1	1	1	
102	2052 306 038	Schaltgabel (5. u. 6. Gang)	1	1	1	
103	1238 306 065	Gewindestift	12	12	12	
104	2052 306 140	Spritzblech	1	1	1	
105	0731 201 193	Sperrstift	1	1	1	
106	0731 208 019	Sperrstift	2	2	2	
107	2052 306 045	Lagerbügel (hinten)	1	1	1	
108	2052 306 035	Schaltgabel (1.u. 2. Gang)	1	1	1	
109	2052 306 056	Umlenkhebel	1	1	1	
110	0636 015 065	Sechskantschraube M 8x15 DIN 933 - 8.8	4	4	4	
111	0630 603 005	Sicherungsblech 8,4 DIN 463	4	4	4	

Bild-Nr. Fig.-No.	Teil-Nr. Part-No.	Teilbezeichnung/Designation	2068 032			Bemerkungen/Remarks
			001	002	058	
112	2052 306 110	Lagerschale	1	1	1	
113	2052 306 027	Schaltkugel-Unterteil	1	1	1	
114	0732 040 256	Zylinderschrauben-Druckfeder	1	1	1	
115	2056 306 013	Kerbführungsstift	1	1	1	
116	2052 306 028	Schaltkugel-Oberteil	1	1	1	
117	2052 306 109	Schaltkappe	1	1	1	
118	2052 306 112	Zwischenblech	1	1	1	
119	2052 306 091	Schaltwelle	1	1	1	
120	0634 309 010	Wellen-Dichtring B 1 SL (20x30x7x8)	1	1	1	
121	0735 298 001	Hülsenlager RLF HK 20 031 (20x26x30)	2	2	2	
122	1238 306 065	Gewindestift	1	1	1	
123	2052 306 082	Schaltfinger	1	1	1	
124	2052 306 134	Deckel	1	1	1	
125	0630 361 052	Deckel 26 DIN 443	1	1	1	
126	0636 101 058	Zylinderschraube M 10x50 DIN 912 - 8.8	2	2	2	
127	2056 306 115	Schutzkappe	1	1	1	
128	0636 101 064	Zylinderschraube M 10x65 DIN 912 - 8.8	2	2	2	
129	0631 329 136	Spannhülse 4x22 DIN 14 81	1	1	1	
130	2052 306 111	Schalthebel	1	1	1	
131	0637 009 008	Sechskantmutter M 10 DIN 936 - 6 G	1	1	1	
132	0632 327 019	Griff T ZFN - 27	1	1	1	

Bild-Nr. Fig.-No.	Teil-Nr. Part-No.	Teilbezeichnung/Designation	2052 198 019			Bemerkungen/Remarks
<u>Umbausatz für Schaltung mit Synchronisierung von Normal - Kriechgang in Super - Kriechgang mit Sperre 5. und 6. Gang</u>						
—	2052 206 023	Schaltchiene komplett 3. u. 4. Gang	1			
—	0731 306 028	Sperrstift	1			
—	0630 505 002	Sprengring 7 DIN 90 45	1			
Bild-Nr. Fig.-No.	Teil-Nr. Part-No.	Teilbezeichnung/Designation	2068 032 001 002 058			Bemerkungen/Remarks
<u>Pumpenantrieb - Verschußteile</u>						
135	2052 322 013	Verschußdeckel	1	1	1	} entfällt bei Ausführung mit Pumpenantrieb
136	0636 016 009	Sechskantschraube M 12x25 DIN 933 - 8 G	4	4	4	
<u>Kriechgang - Verschußteile</u>						
140	2052 314 001	Verschußdeckel	1	1	1	} entfällt bei Ausführung mit Kriechgang
141	0636 015 114	Sechskantschraube M 10x22 DIN 933 - 8 G	6	6	6	
<u>Eingangswelle</u>						
150	0734 319 022	Wellen-Dichtring (70x90x10/12)	1	1	1	
151	2052 310 104	Verschußdeckel	1	1	1	
152	0636 015 084	Sechskantschraube M 8x22 DIN 933 - 8.8	2	2	2	
153	0636 010 066	Sechskantschraube M 8x30 DIN 933 - 8.8	4	4	4	
154	0631 306 071	Zylinderstift 10 m 6x16 ZFN - 6	1	1	1	
155	0636 015 100	Sechskantschraube M 8x40 DIN 933 - 8.8	2	2	2	
156	0634 349 084	Wellen-Dichtring DF 80x100x13	1	1	1	
157	2052 310 105	Ring	1	1	1	
158	0630 513 141	Sprengring SW 105	1	1	1	

Bild-Nr. Fig.-No.	Teil-Nr. Part-No.	Teilbezeichnung/Designation	2068 032			Bemerkungen/Remarks
			001	002	058	
159	2052 349 071	Sicherungsrohr	1	1	—	
160	0631 614 024	Gewindestift M 6x4x6 DIN 926 - 5 S	2	2	—	
161	2052 349 001	Keilbuchse	1	1	—	
162	2052 349 064	Eingangswelle	1	1	—	
163	2052 349 072	Sicherungsrohr	1	1	—	
164	0631 614 024	Gewindestift M 6x4x6 DIN 926 - 5 S	1	1	—	
165	2052 249 031	Hohlwelle komplett	1	1	—	} Hohlwelle komplett mit Buchse Komplett Nr. 2052 249 065
166	2052 349 084	Buchse	1	1	—	
167	0630 502 060	Sicherungsring J 27x1,2	—	—	1	
168	2052 349 080	Keilbuchse	—	—	1	
169	2052 349 149	Eingangswelle	—	—	1	
170	0736 004 034	Sechskantschraube	—	—	2	
171	0630 601 005	Sicherungsblech 8,4 DIN 93	—	—	2	
172	2052 249 091	Hohlwelle komplett	—	—	1	} Hohlwelle komplett mit Buchse Komplett- Nr. 2052 249 090
173	2052 349 084	Buchse	—	—	1	
174	2052 349 114	Nabe	1	1	1	} werden lose geliefert
175	2052 349 083	Zwischenwelle	1	1	1	

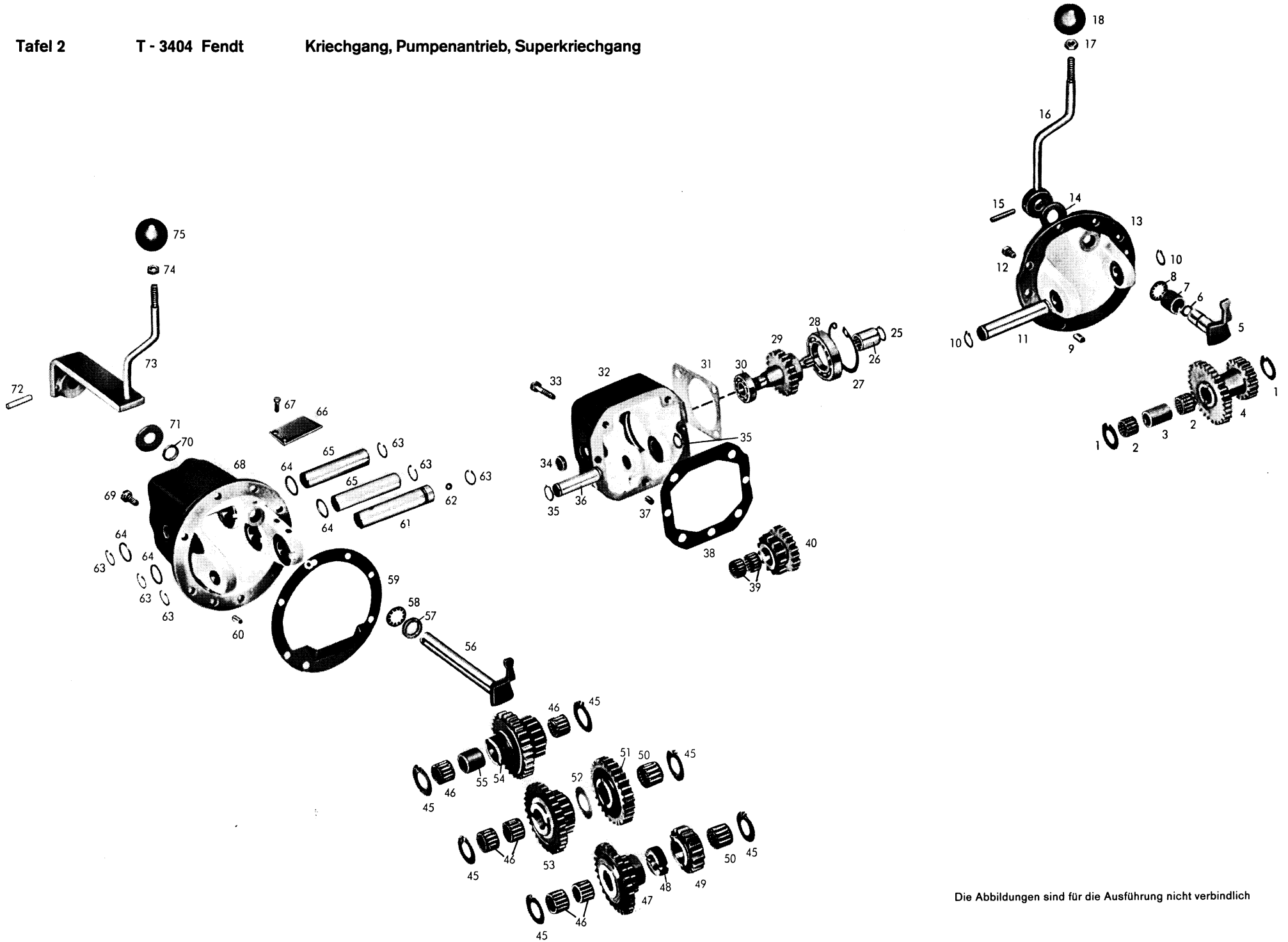
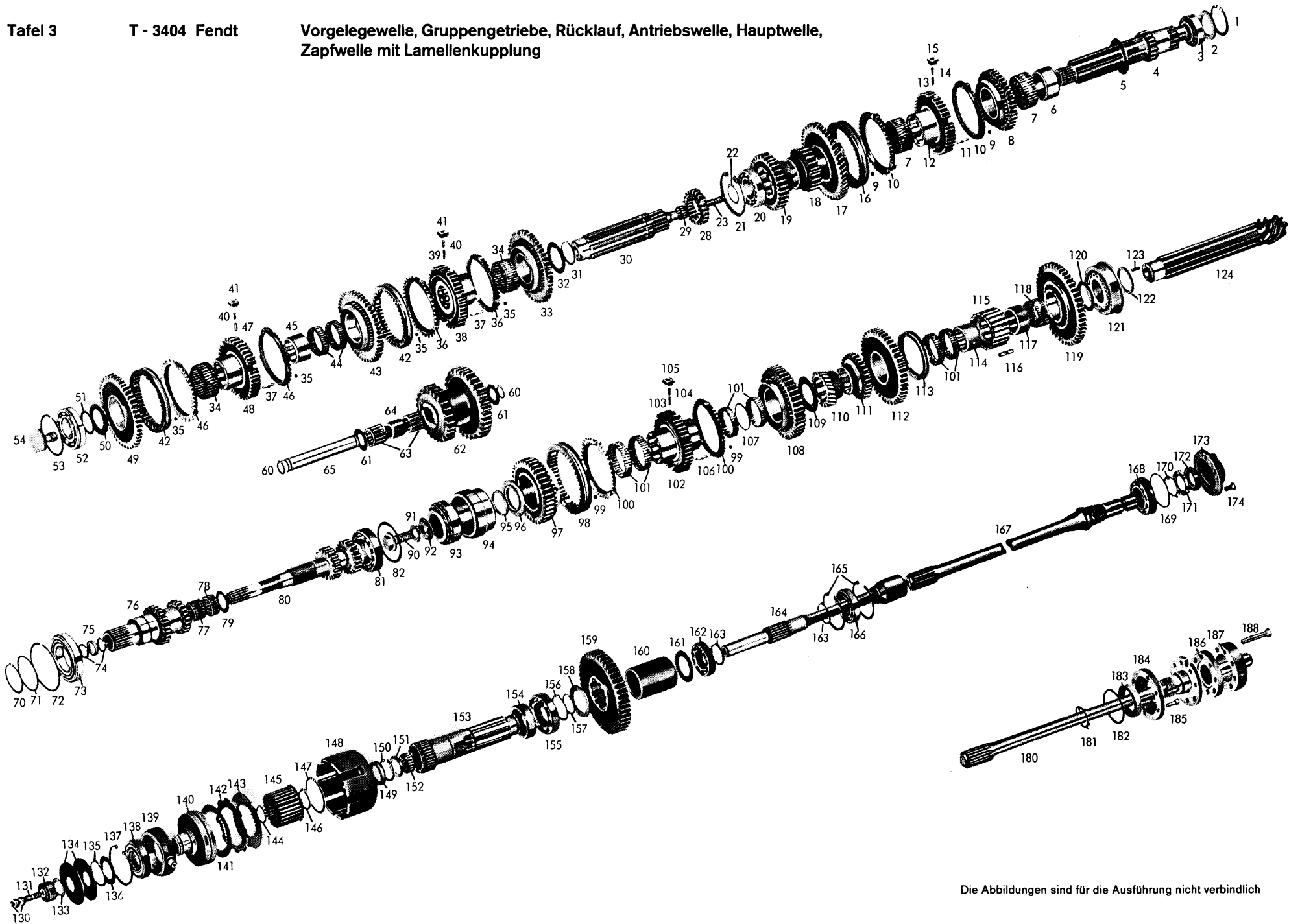


Bild-Nr. Fig.-No.	Teil-Nr. Part-No.	Teilbezeichnung/Designation	2068 032			Bemerkungen/Remarks
			001	002	058	
<u>Kriechgang</u>						
1	0730 103 041	Anlaufscheibe	2	2	2	
2	0635 300 704	Nadelkäfig K 25x33x24	2	2	2	
3	0730 061 018	Distanzrohr	1	1	1	
4	2052 314 030	Doppelrad z = 29/18	1	1	1	
5	2052 214 053	Schalthebel komplett	1	1	1	
6	0634 306 015	Ring OR 15,3x2,4	1	1	1	
7	0730 061 017	Rohr	1	1	1	
8	0632 051 016	Tellerfeder 36,6x20,4x0,4	3	3	3	
9	0631 306 072	Zylinderstift 10 m 6x18 ZFN - 6	2	2	2	
10	0630 501 020	Sicherungsring 25x1,2 DIN 471	2	2	2	
11	2052 314 005	Bolzen	1	1	1	
12	0636 015 114	Sechskantschraube M 10x22 DIN 933 - 8.8	6	6	6	
13	2052 314 061	Lagerdeckel	1	1	1	
14	0730 150 185	Scheibe	1	1	1	
15	0631 329 087	Spannhülse 8x45 DIN 1481	1	1	1	
16	2052 214 040	Schalthebel komplett	1	1	1	
17	0637 009 008	Sechskantmutter M 10 DIN 936 - 6 S	1	1	1	
18	0632 329 039	Griff 00 - ZFN - 29	1	1	1	
<u>Pumpenantrieb</u>						
25	0630 502 002	Sicherungsring 14x1 DIN 472	1	1	1	
26	2052 322 011	Mitnehmerbuchse	1	1	1	
27	0630 502 034	Sicherungsring 68x2,5 DIN 472	1	1	1	
28	0635 330 006	Kugellager 16 008 DIN 625 (40x68x9)	1	1	1	
29	2052 322 018	Stirnrad z = 21	1	1	1	
30	0635 332 007	Kugellager 6203 DIN 625 (17x40x12)	1	1	1	
31	2032 322 007	Dichtung	1	1	1	

Bild-Nr. Fig.-No.	Teil-Nr. Part-No.	Teilbezeichnung/Designation	2068 032			Bemerkungen/Remarks
			001	002	058	
32	2052 322 014	Gehäuse	1	1	1	
33	0636 011 040	Sechskantschraube M 12x90 DIN 931 - 8 G	3	3	3	
34	0630 361 039	Deckel 32 DIN 443	1	1	1	
35	0630 501 016	Sicherungsring 20x1,2 DIN 471	2	2	2	
36	2052 322 016	Lagerbolzen	1	1	1	
37	0631 306 752	Zylinderstift 10 m 6x10 ZFN - 6	2	2	2	
38	2052 322 033	Einstellscheibe s = 1,0 mm	1	1	1	
39	0635 300 067	Nadelkäfig K 20x26x17	2	2	2	
40	2052 322 038	Doppelstirnrad z = 20/21	1	1	1	
Bild-Nr. Fig.-No.	Teil-Nr. Part-No.	Teilbezeichnung/Designation	2052 114 012 + 403			Bemerkungen/Remarks
		<u>Superkriechgang</u>				Kann auf Wunsch angebaut werden !
45	0730 103 041	Anlaufscheibe		6		
46	0735 320 364	Nadelkäfig 25x33x24		6		
47	2052 214 038	Doppelrad komplett bestehend aus:		1		nur komplett lieferbar
—	2052 314 040	Stirnrad z = 17		1		
—	2052 314 044	Stirnrad z = 29		1		
48	0730 160 840	Anlaufbuchse		1		
49	2052 314 039	Stirnrad z = 18		1		
50	0635 300 574	Nadelkäfig K 25x35x30 F		2		
51	2052 314 041	Stirnrad z = 29		1		
52	0730 103 042	Anlaufscheibe		1		
53	2052 214 039	Doppelrad komplett bestehend aus:		1		nur komplett lieferbar
—	2052 314 042	Stirnrad z = 17		1		
—	2052 314 043	Stirnrad z = 30		1		
54	2052 314 045	Doppelstirnrad z = 28/16		1		

Bild-Nr. Fig.-No.	Teil-Nr. Part-No.	Teilbezeichnung/Designation	2052 114 012 + 403	Bemerkungen/Remarks
55	0730 061 946	Abstandsrohr	1	
56	2052 214 052	Schalthebel komplett	1	
57	0730 061 054	Rohr	1	
58	0632 051 016	Tellerfeder 36,6x20,4x0,4	3	
59	2052 314 049	Einstellbeilage s = 1,0 mm	1	
60	0631 306 072	Zylinderstift 10 m 6x18 ZFN - 6	2	
61	2052 314 074	Bolzen	1	
62	0635 460 014	Kugel 7 Ø III DIN 5401	1	
63	0630 502 012	Sicherungsring 25x1,2 DIN 472	6	
64	0634 306 024	Ring OR 25,3x2,4	4	
65	0731 201 082	Bolzen	2	
66	2052 314 078	Ölwanne	1	
67	0636 015 032	Sechskantschraube M 6x10 DIN 933 - 8.8	1	
68	2052 314 077	Gehäuse	1	
69	0636 015 114	Sechskantschraube M 10x22 DIN 933 - 8.8	5	
—	0636 010 176	Sechskantschraube M 10x65 DIN 931 - 8.8	1	zu Bild 68
70	0634 301 209	Wellen-Dichtring BA 20x28x6	1	
71	0730 150 185	Scheibe	1	
72	0631 329 087	Spannhülse 8x45 DIN 1481	1	
73	2052 214 041	Schalthebel komplett	1	
74	0637 009 008	Sechskantmutter M 10 DIN 936 - 8 G	1	
75	0632 329 039	Griff 00 - ZFN - 29	1	

Vorgelegewelle, Gruppengetriebe, Rücklauf, Antriebswelle, Hauptwelle, Zapfwelle mit Lamellenkupplung



Die Abbildungen sind für die Ausführung nicht verbindlich

Bild-Nr. Fig.-No.	Teil-Nr. Part-No.	Teilbezeichnung/Designation	2068 032			Bemerkungen/Remarks
			001	002	058	
<u>Vorgelegewelle</u>						
1	0630 502 122	Sicherungsring J 3 "x0,098" (76,2x2,49)	1	1	1	
2	4038 303 016	Einstellscheibe s = 3,4 mm	1	1	1	
–	4038 303 016	Einstellscheibe s = 3,2 mm (062)	1	1	1	
–	4038 303 016	Einstellscheibe s = 3,0 mm (063)	1	1	1	
–	4038 303 016	Einstellscheibe s = 2,8 mm (064)	1	1	1	
–	4038 303 016	Einstellscheibe s = 2,6 mm (065)	1	1	1	
–	4038 303 016	Einstellscheibe s = 2,4 mm (066)	1	1	1	
–	4038 303 016	Einstellscheibe s = 2,1 mm (067)	1	1	1	
3	–	Timken-Lager	1	1	1	
		bestehend aus:				
–	0635 501 151	Lageraußenring (HM 89 410)	1	1	1	
–	0635 501 150	Lagerinnenring (HM 89 449)	1	1	1	
4	2052 203 058	Vorgelegewelle komplett	1	1	1	nur komplett lieferbar
		bestehend aus:				
–	2052 303 057	Vorgelegewelle z = 17	1	1	1	
–	2052 303 059	Stirnrad z = 12	1	1	1	
5	0730 101 717	Anlaufscheibe	1	1	1	
6	0730 160 415	Laufbuchse	1	1	1	
7	0735 320 270	Nadelkäfig (68x74x30)	2	2	2	
8	2052 203 055	Stirnrad komplett 5. Gang	1	1	1	nur komplett lieferbar
		bestehend aus:				
–	2052 303 046	Stirnrad 5. Gang z = 40	1	1	1	
–	2052 303 058	Kupplungskörper	1	1	1	
9	0730 000 968	Scheibe	6	6	6	
10	1238 304 358	Synchronring	2	2	2	
11	0732 020 027	Zylinderschrauben-Zugfeder	3	3	3	
12	2052 303 071	Synchronkörper	1	1	1	
13	0732 040 410	Zylinderschrauben-Druckfeder	3	3	3	
14	1249 304 222	Kugelbolzen	3	3	3	
15	2052 304 129	Druckstück	3	3	3	

Bild-Nr. Fig.-No.	Teil-Nr. Part-No.	Teilbezeichnung/Designation	2068 032			Bemerkungen/Remarks
			001	002	058	
16	1238 304 357	Schiebemuffe	1	1	1	
17	2052 303 118	Stirnrad 6. Gang z = 45	1	—	—	
—	2052 303 084	Stirnrad 6. Gang z = 48	—	1	1	
18	2052 303 042	Stirnrad 3. Gang z = 23	1	1	1	
19	2052 303 043	Stirnrad 4. Gang z = 32	1	1	1	
20	0635 371 033	Rollenlager 30 210 J 2 - SKF (50x90x22)	1	1	1	
21	0630 502 042	Sicherungsring 90x3 DIN 472	1	1	1	
22	0630 531 061	Sicherungsring A 48x2,5 SD	1	1	1	
23	2052 336 058	Rohr	1	1	1	
<u>Gruppengetriebe</u>						
28	2052 315 010	Schieberad z = 21 (Kriechgang)	1	1	1	
29	0635 300 571	Nadelkäfig K 25x32x16 F	1	1	1	
30	2052 315 057	Gruppenwelle	1	1	1	
31	0630 501 040	Sicherungsring 58x2 DIN 471	1	1	1	
32	0730 200 111	Anlaufscheibe	1	1	1	
33	2052 315 133	Stirnrad Rückw.-Gang z = 51	1	1	1	
34	0735 320 270	Nadelkäfig K 68x74x30	2	2	2	
35	0730 000 968	Scheibe	12	12	12	
36	1238 304 367	Synchronring (Rückw.- und Zwischen-Gang)	2	2	2	
37	0732 020 027	Zylinderschrauben-Zugfeder	6	6	6	
38	2052 303 069	Synchronkörper mit Schmierbohrungen (Rückw.- und Zwischen-Gang)	1	1	1	
39	0732 040 409	Zylinderschrauben-Druckfeder (Rückw.- und Zwischen-Gang)	3	3	3	
40	1249 304 222	Kugelbolzen	6	6	6	
41	2052 304 129	Druckstück	6	6	6	
42	1238 304 357	Schiebemuffe	2	2	2	
43	2052 315 174	Stirnrad Zwischen-Gruppe z = 46	1	1	1	

Bild-Nr. Fig.-No.	Teil-Nr. Part-No.	Teilbezeichnung/Designation	2068 032			Bemerkungen/Remarks
			001	002	058	
44	0735 320 269	Nadelkäfig K 68x74x20 (nur paarweise lieferbar)	2	2	2	
45	2052 315 023	Keilbuchse	1	1	1	
46	1238 304 358	Synchronring (Normal- und Zwischen-Gang)	2	2	2	
47	0732 040 410	Zylinderschrauben-Druckfeder (Normal- und Zwischen-Gang)	3	3	3	
48	2052 303 071	Synchronkörper (Normal- und Zwischen-Gang)	1	1	1	
49	2052 215 079	Stirnrad komplett Normal-Gruppe bestehend aus:	1	1	1	Gruppenübersetzung V bei Ausführung VEE u.VEA nur komplett lieferbar
—	2052 315 173	Stirnrad z = 41	1	1	1	
—	2052 303 058	Kupplungskörper	1	1	1	
50	0730 101 664	Anlaufscheibe	1	1	1	
51	0730 000 088	Scheibe s = 1,0 mm wahlweise:	1	1	1	
—	0730 000 088	Scheibe s = 2,0 mm (883)	1	1	1	
—	0730 000 088	Scheibe s = 0,75 mm (089)	1	1	1	
—	0730 000 088	Scheibe s = 0,5 mm (090)	1	1	1	
—	0730 000 088	Scheibe s = 0,3 mm (695)	1	1	1	
—	0730 000 088	Scheibe s = 0,2 mm (091)	1	1	1	
52	0635 332 045	Kugellager 6210 N DIN 625 (50x90x20)	1	1	1	
53	0730 503 061	Sprengring s = 2,3 mm wahlweise:	1	1	1	
—	0730 503 061	Sprengring s = 2,2 mm (062)	1	1	1	
—	0630 503 012	Sprengring s = 2,4 mm	1	1	1	
54	2052 315 093	Schraube	1	1	1	
<u>Rücklauf</u>						
60	0630 501 018	Sicherungsring 22x1,2 DIN 471	2	2	2	
61	0730 103 038	Anlaufscheibe	2	2	2	
62	2052 305 029	Rücklaufrad z = 21/32	1	1	1	
63	0635 300 558	Nadelkäfig K 22x32x30 F	2	2	2	

Bild-Nr. Fig.-No.	Teil-Nr. Part-No.	Teilbezeichnung/Designation	2068 032			Bemerkungen/Remarks
			001	002	058	
64	0730 061 012	Abstandsrohr	1	1	1	
65	2052 305 012	Lagerbolzen	1	1	1	
<u>Antriebswelle</u>						
70	0630 501 046	Sicherungsring 70x2,5 DIN 471	1	1	1	
71	0630 000 110	P-Scheibe PS 70x90x0,2	1	1	1	
—	0630 000 194	wahlweise: P-Scheibe PS 70x90x0,1	1	1	1	
72	0630 503 017	Sprengring SP 125 DIN 54 17	1	1	1	
73	0635 332 084	Kugellager 6214 N DIN 625 (70x125x24)	1	1	1	
74	0634 300 202	Wellen-Dichtring B 1 30x38x5 - LM 38 681	2	2	2	
75	0730 061 003	Distanzring	1	1	1	
76	2052 302 124	Zahnwelle z = 31/27	1	1	1	Gruppenübersetzung V bei Ausführung VEE u.VEA
77	0635 300 602	Nadelkäfig K 35x42x30 F	1	1	1	
78	0635 300 162	Nadelkäfig K 40x47x20	1	1	1	
79	0730 101 661	Anlaufscheibe s = 2,0 mm	1	1	1	
—	0730 101 661	wahlweise: Anlaufscheibe s = 1,8 mm (975)	1	1	1	
—	0730 101 661	Anlaufscheibe s = 1,6 mm (976)	1	1	1	
80	2052 302 108	Antriebswelle z = 20/22	1	1	1	n = 2400 U/min.
81	0635 416 011	Rollenlager NJ 211 DIN 5412 (55x100x21)	1	1	1	
82	0630 100 016	Stützscheibe SS 80x100x3,5	1	1	1	
<u>Hauptwelle</u>						
90	0736 617 024	Bundschraube M 20x1,5x45	1	1	1	
91	0630 602 007	Sicherungsblech 21 DIN 432	1	1	1	
92	2052 304 232	Scheibe	1	1	1	

Bild-Nr. Fig.-No.	Teil-Nr. Part-No.	Teilbezeichnung/Designation	2068 032			Bemerkungen/Remarks
			001	002	058	
93	—	Timken-Lager bestehend aus:	1	1	1	
—	0635 501 061	Lageraußenring (HM 804 810)	1	1	1	
—	0635 501 062	Lagerinnenring (HM 804 848)	1	1	1	
94	2052 304 078	Lagerbuchse	1	1	1	
95	0730 000 376	Scheibe s = 1,0 mm wahlweise:	1	1	1	
—	0730 000 376	Scheibe s = 0,9 mm (001 179)	1	1	1	
—	0730 000 376	Scheibe s = 0,8 mm (001 180)	1	1	1	
—	0730 000 376	Scheibe s = 0,7 mm (001 181)	1	1	1	
—	0730 000 376	Scheibe s = 0,6 mm (001 182)	1	1	1	
—	0730 000 376	Scheibe s = 0,5 mm (377)	1	1	1	
—	0730 000 376	Scheibe s = 0,2 mm (378)	1	1	1	
—	0730 000 376	Scheibe s = 0,1 mm (379)	1	1	1	
96	2052 304 106	Anlaufscheibe s = 7,5 mm (111)	1	1	1	
97	2052 204 066	Stirnrad komplett 4. Gang bestehend aus:	1	1	1	nur komplett lieferbar
—	2052 304 057	Stirnrad z = 37	1	1	1	
—	2052 303 058	Kupplungskörper	1	1	1	
98	1238 304 357	Schiebemuffe	1	1	1	
99	0730 000 968	Scheibe	6	6	6	
100	1238 304 358	Synchronring	2	2	2	
101	0735 320 268	Nadelkäfig K 68x74x17,5 (nur paarweise lieferbar)	6	6	6	
102	2052 303 070	Synchronkörper	1	1	1	
103	0732 040 410	Zylinderschrauben-Druckfeder	3	3	3	
104	1249 304 222	Kugelbolzen	3	3	3	
105	2052 304 129	Druckstück	3	3	3	
106	0732 020 027	Zylinderschrauben-Zugfeder	3	3	3	
107	0730 001 019	Zwischenring	1	1	1	
108	2052 304 126	Stirnrad 3. Gang z = 41	1	1	1	
109	0730 200 111	Anlaufscheibe	1	1	1	

Bild-Nr. Fig.-No.	Teil-Nr. Part-No.	Teilbezeichnung/Designation	2068 032			Bemerkungen/Remarks
			001	002	058	
110	2052 304 201	Stirnrad 6. Gang z = 25	1	—	—	
—	2052 304 046	Stirnrad 6. Gang z = 22	—	1	1	
111	2052 304 045	Stirnrad 5. Gang z = 29	1	1	1	
112	2052 304 044	Stirnrad 2. Gang z = 47	1	1	1	
113	2052 303 009	Schiebemuffe	1	1	1	
114	2052 304 085	Keilbuchse 2. Gang	1	1	1	
115	2052 304 086	Bolzenträger 1. und 2. Gang	1	1	1	
116	2050 303 108	Bolzen	24	24	24	
117	2052 304 084	Keilbuchse 1. Gang	1	1	1	
118	0735 320 270	Nadelkäfig K 68x74x30	1	1	1	
119	2052 304 043	Stirnrad 1. Gang z = 52	1	1	1	
120	0730 101 716	Anlaufscheibe	1	1	1	
121	0735 370 023	Kegelrollenlager (60,338x132,5x38,5)	1	1	1	
122	0730 102 633	Einstellscheibe s = 3,0 mm	1	1	1	
		wahlweise:				
—	0730 102 633	Einstellscheibe s = 2,8 mm (634)	1	1	1	
—	0730 102 633	Einstellscheibe s = 2,6 mm (635)	1	1	1	
—	0730 102 633	Einstellscheibe s = 2,4 mm (636)	1	1	1	
—	0730 102 633	Einstellscheibe s = 2,3 mm (637)	1	1	1	
—	0730 102 633	Einstellscheibe s = 2,2 mm (638)	1	1	1	
—	0730 102 633	Einstellscheibe s = 2,1 mm (639)	1	1	1	
123	0631 329 064	Spannhülse 6x20 DIN 1481	1	1	1	
124	2052 304 080	Hauptwelle z = 8 (Kegeltrieb 42 : 8 E) (Klingelberg-Verzahnung)	1	1	—	Ausführung VEE u. VEA, nur satzweise einbaufähig mit Tellerrad 2052 309 019, Tafel 4, Bild 22 Komplett-Nr. 2052 204 010
124	2052 304 231	Hauptwelle z = 12 (Kegeltrieb 63 : 12 E) (Gleason-Verzahnung)	—	—	1	Ausführung VEA, nur satzweise einbaufähig mit Tellerrad 2052 309 111, Tafel 4, Bild 22, Komplett-Nr. 2052 204 112

Bild-Nr. Fig.-No.	Teil-Nr. Part-No.	Teilbezeichnung/Designation	2068 032			Bemerkungen/Remarks
			001	002	058	
<u>Zapfwelle mit Lamellenkupplung</u>						
130	0637 006 027	Sechskantmutter M 12 DIN 934 - 8.8	2	2	2	
131	0636 613 026	Stiftschraube M 12x30 DIN 940 - 8.8	1	1	1	
132	2052 313 005	Stützteil	1	1	1	
133	0730 101 694	Einstellscheibe s = 4,0 mm	1	1	1	
		wahlweise:				
—	0730 101 694	Einstellscheibe s = 3,5 mm (695)	1	1	1	
—	0730 101 694	Einstellscheibe s = 3,0 mm (696)	1	1	1	
—	0730 101 694	Einstellscheibe s = 2,5 mm (697)	1	1	1	
—	0730 101 694	Einstellscheibe s = 2,0 mm (698)	1	1	1	
134	2052 213 901-	Tellerfederpaket komplett (bestehend aus 8 Stück)	1	1	1	nur satzweise lieferbar
135	0630 531 065	Sicherungsring 50x3 DIN 471	1	1	1	
136	0730 100 955	Ausgleichscheibe s = 3,0 mm (956)	1	1	1	
137	0630 502 042	Sicherungsring 90x3 DIN 472	1	1	1	
138	0635 332 087	Kugellager 6210 - 2 RS DIN 625 (50x90x20)	1	1	1	
139	2052 313 007	Druckring	1	1	1	
140	2052 313 006	Druckstück	1	1	1	
141	0501 303 091	Innenlamelle	7	7	7	
142	0501 303 571	Außenlamelle	7	7	7	
143	2052 313 003	Druckscheibe	1	1	1	
144	0630 531 043	Sicherungsring 35x2,5 DIN 471	1	1	1	
145	2052 313 002	Lamellenträger	1	1	1	
146	0630 531 050	Sicherungsring 40x2,5 DIN 471	1	1	1	
147	0630 501 046	Sicherungsring 70x2,5 DIN 471	1	1	1	
148	2052 313 001	Kupplungsglocke	1	1	1	
149	0634 300 470	Wellen-Dichtring B 1 Fg (40x55x10)	1	1	1	
150	0630 502 029	Sicherungsring 55x2 DIN 472	1	1	1	
151	0730 101 678	Anlaufscheibe	1	1	1	
152	0635 300 613	Nadelkäfig K 40x48x20 F	1	1	1	
153	2052 310 024	Hohlwelle	1	1	1	

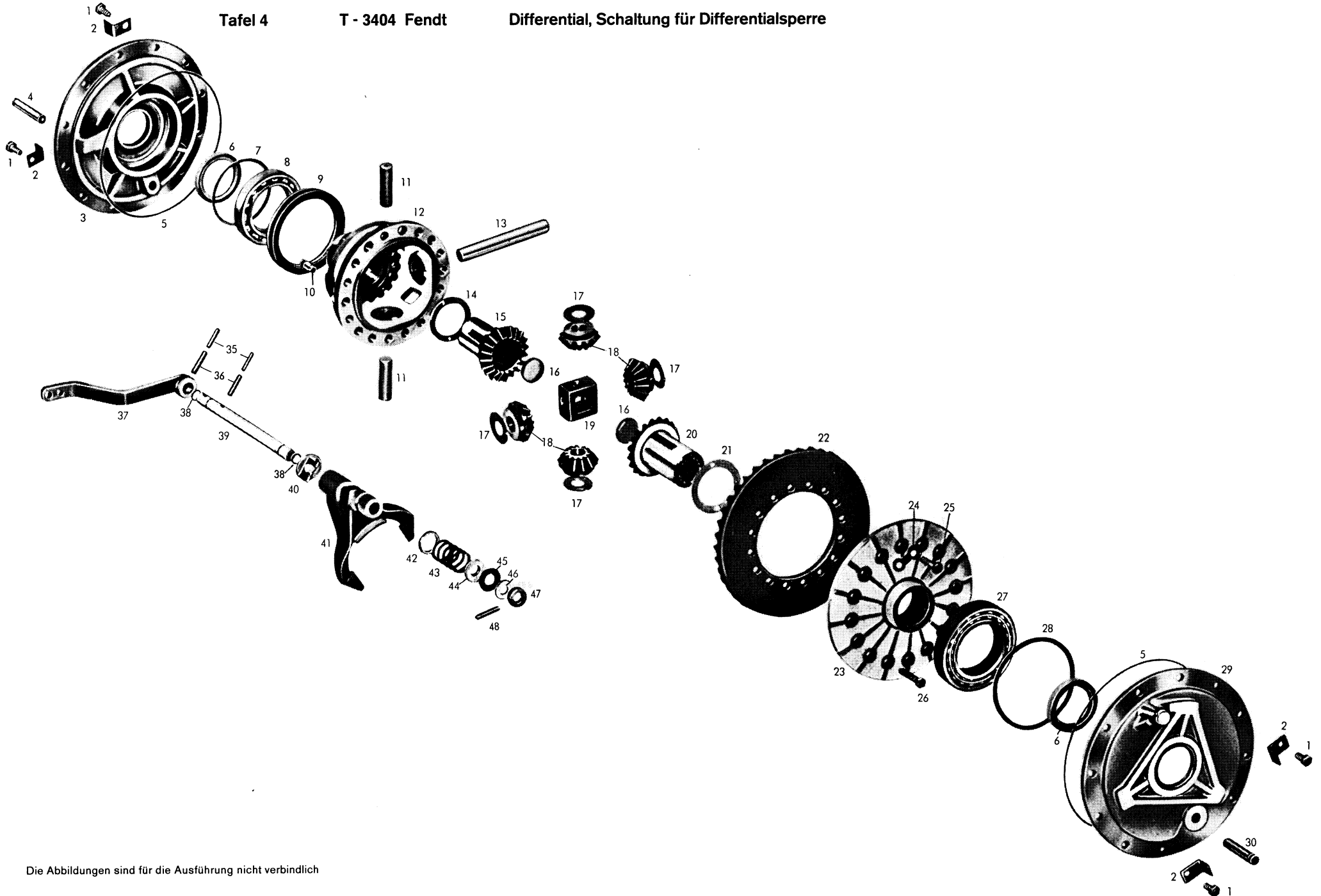
Bild-Nr. Fig.-No.	Teil-Nr. Part-No.	Teilbezeichnung/Designation	2068 032			Bemerkungen/Remarks
			001	002	058	
154	0730 160 417	Buchse	1	1	1	
155	0635 332 051	Kugellager 6212 DIN 625 (60x110x22)	1	1	1	
156	0630 501 041	Sicherungsring 60x2 DIN 471	1	1	1	
157	0630 501 040	Sicherungsring 58x2 DIN 471	1	1	1	
		wahlweise:				
—	0630 531 073	Sicherungsring 58x3 DIN 471	1	1	1	
158	0730 200 111	Anlaufscheibe	1	1	1	
159	2052 310 088	Stirnrad z = 45	1	1	1	n = 2400 U/min.
160	0730 260 385	Buchse L = 69,0 mm (388)	1	1	1	
161	0730 000 088	Scheibe s = 1,0 mm	1	1	1	
		wahlweise:				
—	0730 000 088	Scheibe s = 2,0 mm (883)	1	1	1	
—	0730 000 088	Scheibe s = 0,75 mm (089)	1	1	1	
—	0730 000 088	Scheibe s = 0,5 mm (090)	1	1	1	
—	0730 000 088	Scheibe s = 0,3 mm (695)	1	1	1	
—	0730 000 088	Scheibe s = 0,2 mm (091)	1	1	1	
162	0635 421 008	Rollenlager NUP 210 ZS DIN 5412 (50x90x20)	1	1	1	
163	0630 501 035	Sicherungsring 50x2 DIN 471	2	2	2	
164	2052 310 058	Zwischenwelle	1	1	1	
165	0630 502 042	Sicherungsring 90x3 DIN 472	2	2	2	
166	0635 332 044	Kugellager 6210 DIN 625 (50x90x20)	1	1	1	
167	2052 310 015	Zapfwelle	1	1	1	
168	0735 340 043	Schrägkugellager (50x90x20)	1	1	1	
169	0630 000 231	P-Scheibe PS 75x95x0,1	1	1	1	
170	0630 754 019	Sicherungsblech A 50 ZFN - 54	1	1	1	
171	0637 504 036	Nutmutter M 50x1,5 DIN 70 852 - 8 G	1	1	1	
172	0734 309 026	Wellen-Dichtring (45x65x10/8)	1	1	1	
173	2052 310 037	Abschlußdeckel	1	1	1	
174	0636 015 089	Sechskantschraube M 8x25 DIN 933 - 8.8	4	4	4	

Bild-Nr. Fig.-No.	Teil-Nr. Part-No.	Teilbezeichnung/Designation	Anzahl	Bemerkungen/Remarks
<u>Umbausatz auf Flanschzapfwelle wahlweise</u>				
<u>mit Flanschzapfen 1 3/8'' oder 1 3/4 ''</u>				
180	2052 310 057	Zapfwelle	1	
181	0630 754 019	Sicherungsblech A 50 ZFN - 54	1	
182	0630 000 231	P-Scheibe PS 75x95x0,1	1	
183	0634 309 220	Wellen-Dichtring B 2 U 4 SL 2 (58x80x10)	1	
184	2052 310 031	Abschlußdeckel	1	
185	0636 102 013	Zylinderschraube M 8x25 DIN 6912 - 8.8	4	
186	2052 310 038	Flanschzapfen	1	(KW 1 3/8'')
—	2052 310 039	wahlweise: Flanschzapfen	1	(KW 1 3/4'')
187	2052 310 040	Flansch	1	
188	0636 011 265	Sechskantschraube M 12x60 DIN 931 - 10.9	8	

Tafel 4

T - 3404 Fendt

Differential, Schaltung für Differentialsperre



Die Abbildungen sind für die Ausführung nicht verbindlich

Bild-Nr. Fig.-No.	Teil-Nr. Part-No.	Teilbezeichnung/Designation	2068 032			Bemerkungen/Remarks
			001	002	058	
<i>Differential</i>						
1	0636 015 114	Sechskantschraube M 10x22 DIN 933 - 8.8	22	22	22	
2	2032 309 015	Abstützwinkel	4	4	4	
3-4	2052 209 081	Lagerdeckel rechts, komplett bestehend aus:	1	1	1	
3	2052 309 122	Lagerdeckel	1	1	1	
4	0731 201 266	Bolzen	1	1	1	
5	0634 304 049	Ring OR 240x3	2	2	2	
6	0634 309 268	Wellen-Dichtring B 1 SL (62x85x12x14)	2	2	2	
7	0730 000 009	Ausgleichscheibe s = 1,3 mm (002 347) wahlweise :	1	1	1	
—	0730 000 009	Ausgleichscheibe s = 1,2 mm (002 348)	1	1	1	
—	0730 000 009	Ausgleichscheibe s = 1,1 mm (002 349)	1	1	1	
—	0730 000 009	Ausgleichscheibe s = 1,0 mm (697)	1	1	1	
—	0730 000 009	Ausgleichscheibe s = 0,9 mm (002 350)	1	1	1	
—	0730 000 009	Ausgleichscheibe s = 0,8 mm (002 351)	1	1	1	
—	0730 000 009	Ausgleichscheibe s = 0,7 mm (002 352)	1	1	1	
—	0730 000 009	Ausgleichscheibe s = 0,6 mm (002 353)	1	1	1	
—	0730 000 009	Ausgleichscheibe s = 0,5 mm (495)	1	1	1	
8	0635 331 232	Kugellager 6016 C 3 DIN 625 (80x125x22)	1	1	1	
9	2052 338 025	Schiebemuffe	1	1	1	
10	2052 338 031	Bolzen	12	12	12	
11	2052 309 070	Bolzen	2	2	2	
12	2052 209 076	Differentialgehäuse rechts, komplett bestehend aus:	1	1	1	
—	2052 309 113	Differentialgehäuse	1	1	1	
—	0730 260 444	Buchse	1	1	1	
13	2052 309 069	Bolzen	1	1	1	
14	2049 309 160	Anlaufscheibe rechts	1	1	1	
15	2052 309 057	Achskegelrad rechts z = 20	1	1	1	
16	0730 361 006	Verschlußdeckel	2	2	2	

Tafel/Table 4

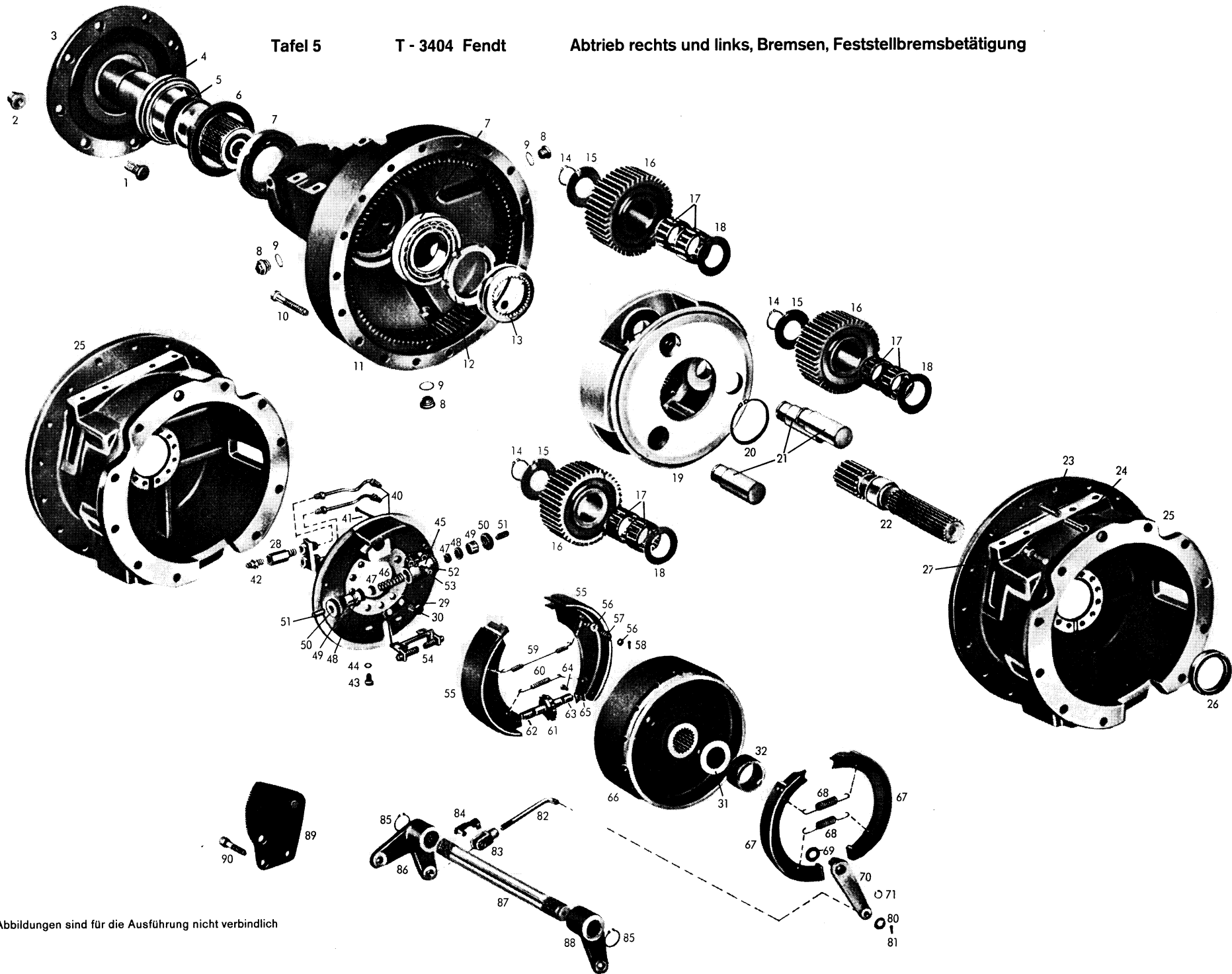
Bild-Nr. Fig.-No.	Teil-Nr. Part-No.	Teilbezeichnung/Designation	2068 032			Bemerkungen/Remarks
			001	002	058	
17	0730 103 039	Anlaufscheibe s = 1,0 mm	4	4	4	
—	0730 103 039	wahlweise: Anlaufscheibe s = 1,25 mm (040)	4	4	4	
18	2052 309 043	Ausgleichkegelrad z = 13	4	4	4	
19	2052 309 014	Kreuzstück	1	1	1	
20	2052 309 046	Achskegelrad links z = 20	1	1	1	
21	2049 309 159	Anlaufscheibe links	1	1	1	
22	2052 309 019	Tellerrad z = 42 (Kegeltrieb 42 : 8 E) (Klingelberg - Verzahnung)	1	1	—	Ausführung VEE und VEA, nur satzweise einbaufähig mit Hauptwelle 2052 304 080, Tafel 3, Bild 124, Komplett-Nr. 2052 204 010
22	2052 309 111	Tellerrad z = 63 (Kegeltrieb 63 : 12 E) (Gleason - Verzahnung)	—	—	1	Ausführung VEA, nur satzweise einbaufähig mit Hauptwelle 2052 304 231, Tafel 3, Bild 124, Komplett-Nr. 2052 204 112
23	2052 209 075	Differentialgehäuse links, komplett bestehend aus:	1	1	1	
—	2052 309 112	Differentialgehäuse	1	1	1	
—	0730 260 444	Buchse gerollt	1	1	1	
24	2049 309 008	Sicherungsblech	8	8	8	
25	0636 011 026	Sechskantschraube M 12x55 DIN 931 - 8.8	12	12	12	
26	0636 016 134	Sechskantschraube M 12x65 DIN 933 - 8.8	4	4	4	
27	0635 371 031	Rollenlager 30 216 DIN 720 (80x140x28,25)	1	1	1	
28	2049 309 009	Ausgleichscheibe s = 2,9 mm (507) wahlweise:	1	1	1	
—	2049 309 009	Ausgleichscheibe s = 2,8 mm (090)	1	1	1	
—	2049 309 009	Ausgleichscheibe s = 2,7 mm (506)	1	1	1	
—	2049 309 009	Ausgleichscheibe s = 2,6 mm (091)	1	1	1	
—	2049 309 009	Ausgleichscheibe s = 2,5 mm (525)	1	1	1	
—	2049 309 009	Ausgleichscheibe s = 2,4 mm (524)	1	1	1	
—	2049 309 009	Ausgleichscheibe s = 2,3 mm (523)	1	1	1	
—	2049 309 009	Ausgleichscheibe s = 2,2 mm (532)	1	1	1	
—	2049 309 009	Ausgleichscheibe s = 2,1 mm (533)	1	1	1	
—	2049 309 009	Ausgleichscheibe s = 2,0 mm (534)	1	1	1	
—	2049 309 009	Ausgleichscheibe s = 1,9 mm (535)	1	1	1	
—	2049 309 009	Ausgleichscheibe s = 1,8 mm (536)	1	1	1	

Bild-Nr. Fig.-No.	Teil-Nr. Part-No.	Teilbezeichnung/Designation	2068 032			Bemerkungen/Remarks
			001	002	058	
29-30	2052 209 080	Lagerdeckel links, komplett	1	1	1	
		bestehend aus:				
29	2052 309 121	Lagerdeckel	1	1	1	
30	0731 201 266	Bolzen	1	1	1	
<u>Schaltung für Differentialsperre</u>						
35	0631 329 057	Spannhülse 5x40 DIN 1481	2	2	2	
36	0631 329 086	Spannhülse 8x40 DIN 1481	2	2	2	
37	2052 238 005	Differentialsperrhebel komplett	1	1	1	
38	0634 303 161	Ring OR 17x1,5	2	2	2	
39	2052 338 034	Welle	1	1	1	
40	2052 338 030	Nocken	1	1	1	
41	2052 338 038	Schaltgabel	1	1	1	
42	0730 001 313	Scheibe	1	1	1	
43	0732 040 691	Zylinderschrauben-Druckfeder	1	1	1	
44	0730 001 312	Scheibe	1	1	1	
45	0730 001 309	Ausgleichscheibe s = 2,0 mm	1	1	1	
		wahlweise:				
—	0730 001 309	Ausgleichscheibe s = 1,0 mm (310)	1	1	1	
—	0730 001 309	Ausgleichscheibe s = 0,5 mm (311)	1	1	1	
—	0730 001 309	Ausgleichscheibe s = 0,3 mm (002 224)	1	1	1	
—	0730 001 309	Ausgleichscheibe s = 0,2 mm (002 223)	1	1	1	
46	0730 102 026	Ausgleichscheibe s = 2,0 mm	1	1	1	
		wahlweise:				
—	0730 102 026	Ausgleichscheibe s = 1,5 mm (027)	1	1	1	
—	0730 102 026	Ausgleichscheibe s = 1,0 mm (028)	1	1	1	
47	0730 061 400	Scheibe	1	1	1	
48	0631 329 071	Spannhülse 6x36 DIN 1481	1	1	1	

Tafel 5

T - 3404 Fendt

Abtrieb rechts und links, Bremsen, Feststellbremsbetätigung



Die Abbildungen sind für die Ausführung nicht verbindlich

Bild-Nr. Fig.-No.	Teil-Nr. Part-No.	Teilbezeichnung/Designation	2068 032			Bemerkungen/Remarks
			001	002	058	
<u>Abtrieb rechts und links</u>						
1	2057 311 027	Riffelschraube M 20x1,5	16	16	16	
2	0637 018 003	Kugelbundmutter A 20 DIN 74 361 - 8 G	16	16	16	
3	2068 211 049	Hinterachswelle komplett	2	2	2	nur komplett lieferbar
		bestehend aus:				
—	2068 311 143	Hinterachswelle	2	2	2	
—	2068 311 005	Radflansch	2	2	2	
4	0634 307 279	Gleitringdichtung komplett 7690 H - 08	2	2	2	
—	0634 304 372	O-Ring 102,8x121,8x9,5	4	4	4	austauschbare Einzelteile zu Gleitringdichtung kpl.
5	2068 311 009	Rohr	2	2	2	
6	2068 311 011	Haltering	2	2	2	
7	0635 371 029	Rollenlager 30 217 DIN 720 (85x150x30,5)	4	4	4	
8	0736 304 017	Verschlußschraube M 24x1,5	6	6	6	
9	0634 801 200	Ring A 24x29 DIN 7603	6	6	6	
10	0636 011 315	Sechskantschraube M 12x110 DIN 931 - 10.9	36	36	36	
11	2068 211 060	Achsrohr komplett	2	2	2	nur komplett lieferbar
		bestehend aus:				
—	2068 311 133	Achsrohr	2	2	2	
—	2068 311 137	Hohlrad z = 102	2	2	2	
—	0631 306 792	Zylinderstift 10 m 6x40 ZFN - 6	12	12	12	
12	0637 512 027	Nutmutter M 85x1,5 ZFN - 12 - 8 G	2	2	2	
13	2068 211 013	Sicherungsblech komplett	2	2	2	
14	0630 531 049	Sicherungsring 40x2 DIN 471	6	6	6	
15	0730 102 959	Anlaufscheibe	6	6	6	
16	2068 311 182	Planetenrad z = 43	6	6	6	
17	0735 358 062	Rollenkäfig 45x59x36	12	12	12	
18	0730 102 684	Anlaufscheibe	6	6	6	
19	2068 311 140	Planetenträger	2	2	2	
20	0630 501 049	Sicherungsring 78x2,5 DIN 471	2	2	2	
21	2068 311 163	Bolzen	6	6	6	

Bild-Nr. Fig.-No.	Teil-Nr. Part-No.	Teilbezeichnung/Designation	2068 032			Bemerkungen/Remarks
			001	002	058	
22	2068 311 179	Seitenwelle z = 15	2	2	2	
23	0631 329 218	Spannhülse 10x60 DIN 1481	2	2	2	
24	0631 329 219	Spannhülse 16x60 DIN 1481	2	2	2	
25	2068 311 167	Bremsgehäuse	2	2	2	
26	0734 309 021	Wellen-Dichtring (60x80x11/12)	2	2	2	
27	0636 101 476	Zylinderschraube M 14x60 DIN 912 - 10.9	20	20	20	
28	2052 311 028	Verlängerungsschraube	4	4	4	
29	4631 333 062	Sicherungsblech	12	12	12	
30	0636 015 115	Sechskantschraube M 10x22 DIN 933 - 10.9	22	22	22	
31	0730 000 029	Scheibe s = 1,0 mm (032)	2	2	2	
		wahlweise:				
—	0730 000 029	Scheibe s = 0,5 mm (033)	2	2	2	
—	0730 000 029	Scheibe s = 0,3 mm (002 040)	2	2	2	
32	0730 061 103	Zwischenring rechts	1	1	1	
—	0730 061 102	Zwischenring links	1	1	1	
<u>Bremsen</u>						
40-71	0501 001 336	Doppelbremse 250x70/250x30 Type 25 - 916/1 rechts	1	1	1	
—	0501 001 337	Doppelbremse 250x70/250x30 Type 25 - 916/1 links	1	1	1	
40	0501 202 336	Bremsteller komplett rechts	1	1	1	
—	0501 303 563	Bremsrohr rechts (Entlüftungsrohr)	1	1	1	} austauschbare Einzelteile zu Bremsteller komplett rechts
—	0501 303 565	Bremsrohr rechts (Druckrohr)	1	1	1	
—	0501 202 335	Bremsteller komplett links	1	1	1	
—	0501 303 562	Bremsrohr links (Entlüftungsrohr)	1	1	1	} austauschbare Einzelteile zu Bremsteller komplett links
—	0501 303 564	Bremsrohr links (Druckrohr)	1	1	1	
41	0501 304 249	Zugstift	4	4	4	
42	0501 200 072	Entlüfterventil	2	2	2	
43	0636 015 065	Sechskantschraube M 8x15 DIN 933 - 8.8	4	4	4	
44	0630 301 009	Federring 8 DIN 127	4	4	4	

Bild-Nr. Fig.-No.	Teil-Nr. Part-No.	Teilbezeichnung/Designation	2068 032			Bemerkungen/Remarks
			001	002	058	
45-51	0501 303 201	Radzylinder komplett 22,2 Ø bestehend aus:	2	2	2	
45	0501 303 210	Radzylindergehäuse	2	2	2	
46	0501 302 801	Kolbenfeder	2	2	2	
47	0501 302 802	Füllstück	4	4	4	
48	0501 302 803	Manschette	4	4	4	
49	0501 302 804	Kolben	4	4	4	
50	0501 302 805	Schutzkappe	4	4	4	
51	0501 302 806	Druckbolzen	4	4	4	
52	0630 305 001	Federring 6 DIN 7980	4	4	4	
53	0636 101 015	Zylinderschraube M 6x25 DIN 912 - 8.8	4	4	4	
54	0501 202 377	Zentrierbock komplett	2	2	2	
55	0501 202 376	Bremsbacke komplett mit Belag	4	4	4	
56	0501 300 940	Deckel	8	8	8	
57	0501 300 939	Druckfeder	4	4	4	
58	0631 701 023	Splint 3x15 DIN 94	4	4	4	
59	0501 302 139	Zugfeder	2	2	2	
60	0501 304 451	Zugfeder	2	2	2	
61	0501 304 260	Nachstellrad wahlweise:	2	2	2	
—	0501 302 135	Nachstellrad komplett	2	2	2	
62	0501 302 133	Gewindebolzen (Linksgewinde)	2	2	2	
63	0501 302 834	Gewindebolzen (Rechtsgewinde)	2	2	2	
64	0631 202 068	Bolzen 8 h 11x18x15 DIN 1434	4	4	4	
65	0631 701 015	Splint 2x18 DIN 94	4	4	4	
66	0501 304 275	Bremstrommel	2	2	2	
67	0501 302 118	Bremsbacke komplett mit Belag	4	4	4	
68	0501 300 460	Zugfeder	4	4	4	
69	0501 300 408	Beilagscheibe	2	2	2	
70	0501 302 832	Bremsnocke rechts	1	1	1	
—	0501 302 054	Bremsnocke links	1	1	1	

Bild-Nr. Fig.-No.	Teil-Nr. Part-No.	Teilbezeichnung/Designation	2068 032			Bemerkungen/Remarks
			001	002	058	
71	0630 501 012	Sicherungsring 16x1 DIN 471	2	2	2	} zu Doppelbremse rechts und links
—	0501 304 095	Typenschild	2	2	2	
—	0631 311 005	Kerbnagel 2x6 DIN 1476 - 4 D	4	4	4	
<u>Feststellbremsbetätigung</u>						
80	0630 001 016	Scheibe 13 DIN 125	2	2	2	
81	0631 701 035	Splint 4x20 DIN 94	2	2	2	
82	2052 325 069	Zugstange	2	2	2	
83	0632 101 007	Gabelkopf G 12x24 DIN 71 752	2	2	2	
84	0631 225 011	Bolzen 12x24 ESN 01 - 9 S - 20 K	2	2	2	
85	0630 501 023	Sicherungsring 29x1,5 DIN 471	2	2	2	
86	2052 325 002	Bremshebel rechts	1	1	1	
87	2052 325 001	Bremswelle	1	1	1	
88	2052 325 003	Bremshebel links	1	1	1	
89	2052 225 005	Lagerkonsole komplett rechts	1	1	1	
90	0636 101 046	Zylinderschraube M 10x20 DIN 912 - 8 G	3	3	3	

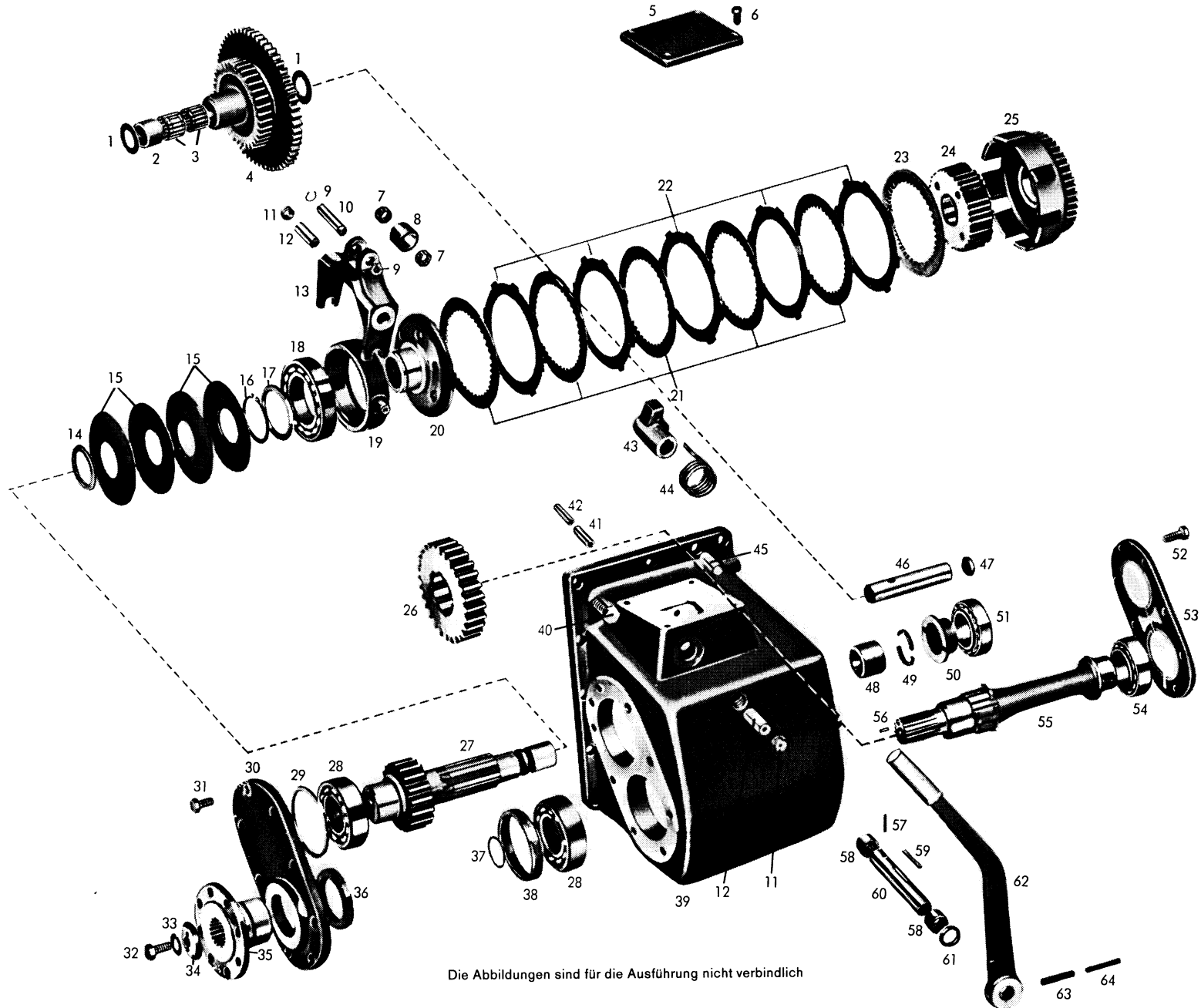


Bild-Nr. Fig.-No.	Teil-Nr. Part-No.	Teilbezeichnung/Designation	2068 032			Bemerkungen/Remarks
			001	002	058	
<u>Vorderradantrieb</u>						
1	0730 103 043	Anlaufscheibe	2	2	2	
2	2052 346 284	Zwischenrohr	1	1	1	
3	0735 320 249	Nadelkäfig K 28x35x27 JP	2	2	2	
4	2052 346 220	Doppelstirnrad z = 39/57	1	1	1	Kennzahl 15/468
5	2052 346 094	Deckel	1	1	1	
6	0636 015 060	Sechskantschraube M 8x12 DIN 933 - 8.8	4	4	4	
7	0635 300 512	Nadelkäfig K 12x18x12	2	2	2	
8	0730 160 252	Rolle	1	1	1	
9	0630 501 008	Sicherungsring 12x1 DIN 471	2	2	2	
10	2049 346 044	Bolzen	1	1	1	
11	0636 301 006	Verschlußschraube M 18x1,5 DIN 906 - 5.8	2	2	2	
12	0731 201 058	Bolzen	2	2	2	
13	2049 246 007	Ausrückgabel komplett	1	1	1	nur komplett lieferbar
		bestehend aus:				
—	2049 346 042	Ausrückgabel	1	1	1	
—	0730 260 087	Buchse gerollt	2	2	2	
14	0730 100 980	Einstellscheibe s = 5,0 mm	1	1	1	} nur nach Bedarf
		wahlweise:				
—	0730 100 980	Einstellscheibe s = 4,5 mm (981)	1	1	1	
—	0730 100 980	Einstellscheibe s = 4,0 mm (982)	1	1	1	
—	0730 100 980	Einstellscheibe s = 3,5 mm (983)	1	1	1	
—	0730 100 980	Einstellscheibe s = 3,0 mm (984)	1	1	1	
—	0730 100 980	Einstellscheibe s = 2,5 mm (985)	1	1	1	
—	0730 100 980	Einstellscheibe s = 2,0 mm (986)	1	1	1	
15	0732 000 010	Tellerfeder P = 1188 kp	4	4	4	} je nach Bedarf
		wahlweise:				
—	0732 000 030	Tellerfeder P = 947 kp	4	4	4	
—	0732 000 019	Tellerfeder P = 764 kp	4	4	4	
—	0732 000 029	Tellerfeder P = 598 kp	4	4	4	
16	0630 501 044	Sicherungsring 65x2,5 DIN 471	1	1	1	

Bild-Nr. Fig.-No.	Teil-Nr. Part-No.	Teilbezeichnung/Designation	2068 032			Bemerkungen/Remarks
			001	002	058	
17	0730 100 668	Abstandscheibe	1	1	1	
18	0635 342 007	Schrägkugellager 7213 DIN 628 (65x120x23)	1	1	1	
19	2049 346 029	Druckring	1	1	1	
20	2049 346 063	Druckstück	1	1	1	
21	2049 346 087	Innenlamelle	5	5	5	
22	2052 246 196	Außenlamelle mit Belag	5	5	5	
23	2049 346 033	Druckscheibe	1	1	1	
24	2049 346 078	Lamellenträger	1	1	1	
25	2052 246 034	Stirnrad mit Kupplungsglocke komplett	1	1	1	Kennzahl 15/468
26	2049 346 057	Stirnrad z = 28	1	1	1	
27	2049 346 058	Stirnradwelle z = 18	1	1	1	
28	—	Timken-Lager bestehend aus:	2	2	2	
—	0635 501 021	Lageraußenring (3720)	2	2	2	
—	0635 501 022	Lagerinnenring (3780)	2	2	2	
29	0730 100 904	Einstellscheibe s = 2,8 mm wahlweise:	1	1	1	
—	0730 100 904	Einstellscheibe s = 2,7 mm (905)	1	1	1	
—	0730 100 904	Einstellscheibe s = 2,65 mm (906)	1	1	1	
—	0730 100 904	Einstellscheibe s = 2,6 mm (907)	1	1	1	
—	0730 100 904	Einstellscheibe s = 2,55 mm (908)	1	1	1	
—	0730 100 904	Einstellscheibe s = 2,5 mm (909)	1	1	1	
—	0730 100 904	Einstellscheibe s = 2,45 mm (910)	1	1	1	
—	0730 100 904	Einstellscheibe s = 2,4 mm (911)	1	1	1	
30	2049 346 054	Gehäusedeckel vorne	1	1	1	
31	0636 015 120	Sechskantschraube M 10x25 DIN 933 - 8.8	8	8	8	
32	0636 016 009	Sechskantschraube M 12x25 DIN 933 - 8.8	1	1	1	
33	0630 602 004	Sicherungsblech 13 DIN 432	1	1	1	
34	2049 346 096	Scheibe	1	1	1	
35	2052 346 067	Abtriebsflansch	1	1	1	
—	0736 020 012	Sechskantschraube	8	8	8	zu Bild 35

Bild-Nr. Fig.-No.	Teil-Nr. Part-No.	Teilbezeichnung/Designation	2068 032			Bemerkungen/Remarks
			001	002	058	
36	0634 309 220	Wellen-Dichtring B 2 U 4 SL 2 (58x80x10)	1	1	1	
37	0634 306 519	Ring OR 38x2	1	1	1	
38	0730 060 547	Distanzring	1	1	1	
39	2052 346 283	Gehäuse	1	1	1	
40	0636 016 015	Sechskantschraube M 12x35 DIN 933 - 8 G	11	11	11	
41	0631 329 072	Spannhülse 6x40 DIN 1481	1	1	1	
42	0631 329 145	Spannhülse 3,5x40 DIN 1481	1	1	1	
43	2049 346 080	Nocken	1	1	1	
44	0732 010 002	Drehfeder	1	1	1	
45	0631 306 081	Zylinderstift 12 m 6x30 ZFN - 6	2	2	2	
46	0731 201 289	Bolzen	1	1	1	
47	0630 361 035	Deckel 28 DIN 443	1	1	1	
48	0730 160 135	Zwischenrohr	1	1	1	
49	0730 100 708	Geteilter Ring	1	1	1	
50	0730 260 085	Anlaufbuchse	1	1	1	
51	—	Timken-Lager	1	1	1	
		bestehend aus:				
—	0635 501 175	Lageraußenring (25 523)	1	1	1	
—	0635 501 174	Lagerinnenring (25 570)	1	1	1	
52	0636 015 110	Sechskantschraube M 10x20 DIN 933 - 8.8	8	8	8	
53	2052 346 066	Gehäusedeckel hinten	1	1	1	
54	—	Timken-Lager	1	1	1	
		bestehend aus:				
—	0635 501 175	Lageraußenring (25 523)	1	1	1	
—	0635 501 006	Lagerinnenring (25 590)	1	1	1	
55	2049 346 518	Abtriebswelle	1	1	1	
56	0631 308 026	Kerbstift 5x12 DIN 1473 - 6 S	1	1	1	
57	0631 329 158	Spannhülse 3x32 DIN 1481	1	1	1	
58	0635 303 050	Nadelhülse HK 2020 (20x26x20)	2	2	2	
59	0631 501 412	Paßfeder B 6x4x36 DIN 6885	1	1	1	

Bild-Nr. Fig.-No.	Teil-Nr. Part-No.	Teilbezeichnung/Designation	2068 032			Bemerkungen/Remarks
			001	002	058	
60	2049 346 070	Schaltwelle	1	1	1	
61	0634 300 229	Wellen-Dichtring B 1 (20x30x7)	1	1	1	
62	2052 346 207	Schalthebel	1	1	1	
63	0631 329 087	Spannhülse 8x45 DIN 1481	1	1	1	
64	0631 329 058	Spannhülse 5x45 DIN 1481	1	1	1	