

**ERSATZTEIL-LISTE  
SPARE PARTS LIST  
LISTE DES PIECES DE  
RECHANGE**

Änderungen vorbehalten!  
With the reserve of modifications!  
Modifications reserves!

**T-3402**

**ZF- SCHLEPPERTRIEBWERK  
ZF-TRACTOR TRANSMISSION  
ENSEMBLE BOITE-PONT ZF  
POUR TRACTEURS AGRICOLES**

Stückliste Nr.: / Parts list No.: / Liste de pieces No.:      2068 035 011/ 014/ 015/ 057



**ZF Passau GmbH**  
Donaustr. 25 - 71  
D- 94 034 Passau

Ausgabe: 11.74

## LIEFERBEDINGUNGEN FÜR ERSATZTEILE

Bestellungen von Ersatzteilen sollen stets folgende Angaben enthalten, um eine richtige und schnelle Lieferung zu sichern:

1. Type
2. Aggregatnummer
3. Stücklistennummer
4. Fabrikat und Type des Fahrzeuges
5. Benennung des Ersatzteils: Wie in der Ersatzteilliste aufgeführt.
6. Ersatzteil-Nummer: Siehe Ersatzteilliste, Nummer ist größtenteils auch im Teil eingeschlagen.
7. Versandart: Post, Luftpost, Express, Fracht, Eilgut, Stückgut; fehlen Angaben, so geschieht der Versand nach unserem Ermessen.

} Angaben siehe Typenschild  
bzw. eingeschlagene Zahlen

Telefonische oder telegraphische Bestellungen bitten wir schriftlich zu bestätigen.

Der Versand geschieht auf Gefahr des Käufers, auch dann, wenn die Ersatzteile nicht berechnet werden.

Zahlungsbedingungen: Die Kosten für Ersatzteile werden durch Nachnahme erhoben.

## DELIVERY CONDITIONS FOR SPARE PARTS

In order to secure a correct and prompt delivery, all spare part orders should be compiled as follows:

1. Type
2. Serial-No.
3. Parts list No.
4. Trade mark and type of vehicle:
5. Denomination of spare part: according to the indication in the parts list.
6. Spare parts No.: see spare parts list, the number is very often engraved on the part.
7. Way of delivery: mail, air mail, express delivery, ordinary freight, express goods, cargo; if no indication is made, the transportation will be realized to our opinion.

} see indications on type  
identification plate  
resp. engraved part number

We kindly ask you to confirm orders given by telephone call or telegramme.

Even if the spare parts are free of charge the delivery will be to the buyers obligations.

Terms : Cash on delivery

## CONDITIONS DE LIVRAISON POUR LES PIÈCES DE RECHANGE

Afin de vous assurer une prompte et correcte livraison, les commandes des pièces de rechange doivent être rédigées dans la façon suivante:

1. Type
2. No. de la série
3. No. de la liste de pièces
4. Marque et type de véhicule
5. Dénomination de la pièce de rechange come indiqué sur la liste des pièces de rechange.
6. No. de la pièce : v. liste des pièces de rechange, la plupart du temps, le nombre vient aussi poinçonné sur la pièce.
7. Mode d'expédition : ar poste, poste aérienne, express, en grande vitesse, en colis ; où il n'y a pas des spécifications, l'expédition sera effectuée à notre choix.

} v. les indications sur la plaque  
de type, resp. les chiffres poinçonnées

Nous vous prions de nous confirmer par écrit les commandes données par téléphone ou télégramme.

La marchandise sera toujours expédiée aux risques de l'acheteur, même dans le cas où les de rechange ne viennent pas facturées.

Conditions de payment: contre remboursement.

**Wichtige Hinweise / Bedienung und Wartung / Schmiervorschrift enthalten in Werkstatt-Handbuch für Schleppertriebwerke der Baureihe T-3000 mit Regelkraftheber.**

2. Auflage  
Ausgabe: Mai 1974

Sowie in:

**Bedienungsanleitung für Schleppertriebwerke der Baureihe T-3000 mit Regelkraftheber.**

**Important notes / operation and maintenance / lubrication chart included in Workshop manual for tractor power trains-series T-3000 with controlled power lift.**

2nd Edition  
May 1974

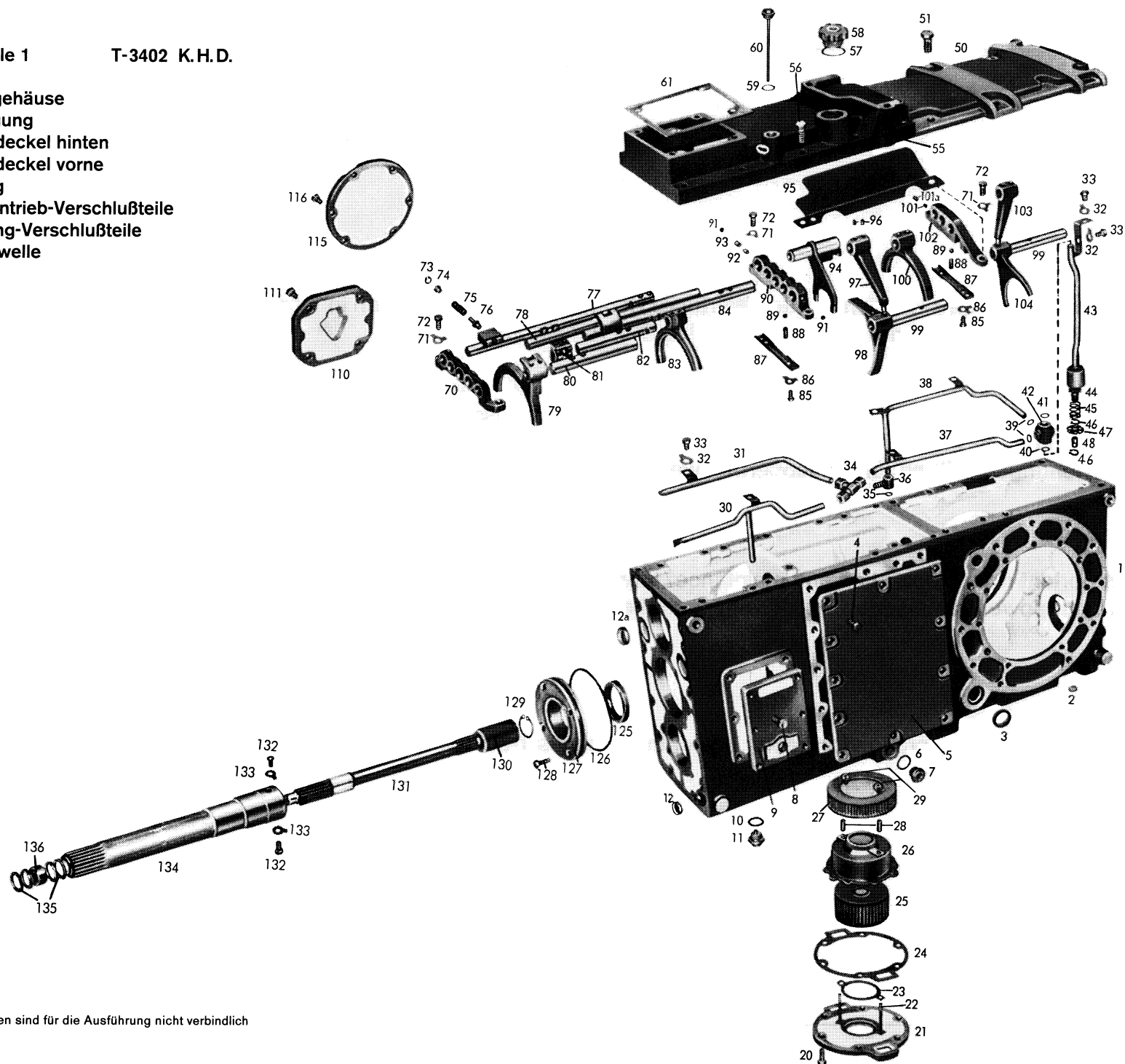
As well as in:

**Instructions for operation for tractor power trains-series T-3000 with controlled power lift.**

Tafel/Table 1

T-3402 K.H.D.

Getriebegehäuse  
Ölversorgung  
Gehäusedeckel hinten  
Gehäusedeckel vorne  
Schaltung  
Pumpenantrieb-Verschlußteile  
Kriechgang-Verschlußteile  
Eingangswelle



Die Abbildungen sind für die Ausführung nicht verbindlich

Bild-Nr. Fig.-No.	Teil-Nr. Part-No.	Teilbezeichnung/Designation	2068 035				Bemerkungen/Remarks
			011	014	015	057	
<u>Getriebegehäuse</u>							
1	2052 301 018	Getriebegehäuse	1	1	1	1	} zu Bild 1
—	0730 365 003	Typenschild	1	1	1	1	
—	0631 311 009	Kerbnagel 3x5 DIN 1476 - 4 D	4	4	4	4	
2	0630 361 038	Deckel 12 DIN 443	1	1	1	1	} entfällt bei Ausführung mit Vorderradantrieb
3	0634 300 355	Wellendichtring B (30x40x7) ZFN - 132	2	2	2	2	
4	0636 016 009	Sechskantschraube M 12x25 DIN 933 - 8.8	11	11	11	11	
5	2052 346 001	Verschlußdeckel	1	1	1	1	
6	0634 801 165	Ring A 26x31 DIN 7603	2	2	2	2	
7	0636 302 008	Verschlußschraube M 26x1,5 DIN 908 - 5.8	2	2	2	2	
8	0636 015 127	Sechskantschraube M 10x30 DIN 933 - 8.8	6	6	6	6	
9	2052 342 026	Deckel	1	1	1	1	
10	0634 801 200	Ring A 24x29 DIN 7603	1	1	1	1	
11	0015 300 160	Magnet-Verschlußschraube	1	1	1	1	
12	0630 361 033	Deckel 20 DIN 443	1	1	1	1	
12a	0630 361 046	Deckel 42 DIN 443	2	2	2	2	
<u>Ölversorgung</u>							
20	0636 015 120	Sechskantschraube M 10x25 DIN 933 - 8.8	6	6	6	6	
21	2052 336 066	Deckel	1	1	1	1	
22	0636 610 183	Stiftschraube M 5x85 DIN 939 - 8.8	2	2	2	2	
23	2052 336 068	Dichtung	1	1	1	1	
24	2052 336 067	Dichtung	1	1	1	1	
25-27	0501 200 073	Saugfilter komplett bestehend aus:	1	1	1	1	
25	0501 303 017	Siebeinsatz komplett	1	1	1	1	Glocke nicht einzeln lieferbar
26	0501 303 016	Glocke komplett	1	1	1	1	
27	0501 303 018	Siebeinsatz	1	1	1	1	
28	0730 061 241	Buchse	2	2	2	2	

Bild-Nr. Fig.-No.	Teil-Nr. Part-No.	Teilbezeichnung/Designation	2068 035				Bemerkungen/Remarks
			011	014	015	057	
29	0637 011 033	Sechskantmutter M 5 DIN 985 - 8	2	2	2	2	
30	2052 236 068	Rohr I komplett	1	1	1	1	
31	2052 236 045	Rohr II komplett	1	1	1	1	
32	0630 601 006	Sicherungsblech 10,5 DIN 93	7	7	7	7	
33	0636 015 270	Sechskantschraube M 10x16 DIN 933 - 8.8	7	7	7	7	
34	0637 880 050	Verschraubung QL DIN 2353	1	1	1	1	
		bestehend aus:					
-	-	T-Verbindungsstutzen QL 12 DIN 3908	1	1	1	1	
-	-	Überwurfmutter QL 12 DIN 3870	3	3	3	3	
-	-	Schneidring QL 12 DIN 3861	3	3	3	3	
35	0634 306 011	Runddichtring 12,3x2,4 B DIN 3770	2	2	2	2	
36	2052 336 056	Anschlußstück	1	1	1	1	
37	2052 236 047	Rohr III komplett	1	1	1	1	
38	2052 236 049	Rohr IV komplett	1	1	1	1	
39	0634 306 011	Runddichtring 12,3x2,4 B DIN 3770	2	2	2	2	
40	0634 306 015	Runddichtring 15,3x2,4 B DIN 3770	1	1	1	1	
41	0634 306 022	Runddichtring 22,3x2,4 B DIN 3770	1	1	1	1	
42	2052 336 108	Verteilerstück	1	1	1	1	
43	2052 236 052	Standrohr komplett	1	1	1	1	
44	2052 336 130	Ventilscheibe	1	1	1	1	
45	0732 040 394	Druckfeder	1	1	1	1	
46	0630 501 007	Sicherungsring 11x1 DIN 471	2	2	2	2	
47	2052 336 128	Ventildeckel	1	1	1	1	
48	2052 336 129	Führungsbolzen	1	1	1	1	
		<u>Gehäusedeckel hinten</u>					
50	2052 240 003	Gehäusedeckel komplett	1	1	1	1	} entfällt bei Ausführung mit Kraftheber
51	0636 016 039	Sechskantschraube M 16x35 DIN 933 - 8.8	6	6	6	6	

Bild-Nr. Fig.-No.	Teil-Nr. Part-No.	Teilbezeichnung/Designation	2068 035				Bemerkungen/Remarks
			011	014	015	057	
<u>Gehäusedeckel vorne</u>							
55	2052 306 213	Gehäusedeckel	1	1	1	1	
56	0636 010 159	Sechskantschraube M 10x40 DIN 931 - 10.9	10	10	10	10	
57	0634 801 215	Ring A 42x49 DIN 7603	1	1	1	1	
58	2052 206 007	Entlüfter komplett	1	1	1	1	
59	0634 801 057	Ring A 18x22 DIN 7603	1	1	1	1	
60	2052 206 005	Ölmeßstab komplett	1	1	1	1	
61	2052 306 215	Dichtung	1	1	1	1	
<u>Schaltung</u>							
70	2052 306 042	Lagerbügel (vorne)	1	1	1	1	
71	0630 603 007	Sicherungsblech 10,5 DIN 463	6	6	6	6	
72	0636 015 120	Sechskantschraube M 10x25 DIN 933 - 8.8	6	6	6	6	
73	0630 502 003	Sicherungsring 15x1 DIN 472	1	1	1	1	
74	2052 306 214	Führungshülse	1	1	1	1	
75	0732 040 322	Zylinderschrauben-Druckfeder	1	1	1	1	
76	2052 306 054	Anschlagbolzen	1	1	1	1	
77	2052 206 026	Schaltschiene komplett 1. und 2. Gang	1	1	1	1	
78	2052 206 032	Schaltschiene komplett 3. und 4. Gang	1	1	1	1	
79	2052 306 077	Schaltgabel (Zwischengruppe)	1	1	1	1	
80	2052 306 078	Schaltschiene (Zwischengruppe)	1	1	1	1	
81	2052 306 065	Mitnehmer (Reversiergruppe)	1	1	1	1	
82	2052 306 076	Schaltschiene (Reversiergruppe)	1	1	1	1	
83	2052 306 075	Schaltgabel (Reversiergruppe)	1	1	1	1	
84	2052 206 073	Schaltschiene komplett 5. und 6. Gang	1	1	1	1	
85	0636 015 073	Sechskantschraube M 8x18 DIN 933 - 8.8	4	4	4	4	
86	0630 603 005	Sicherungsblech 8,4 DIN 463	4	4	4	4	
87	2052 306 049	Deckblech	2	2	2	2	

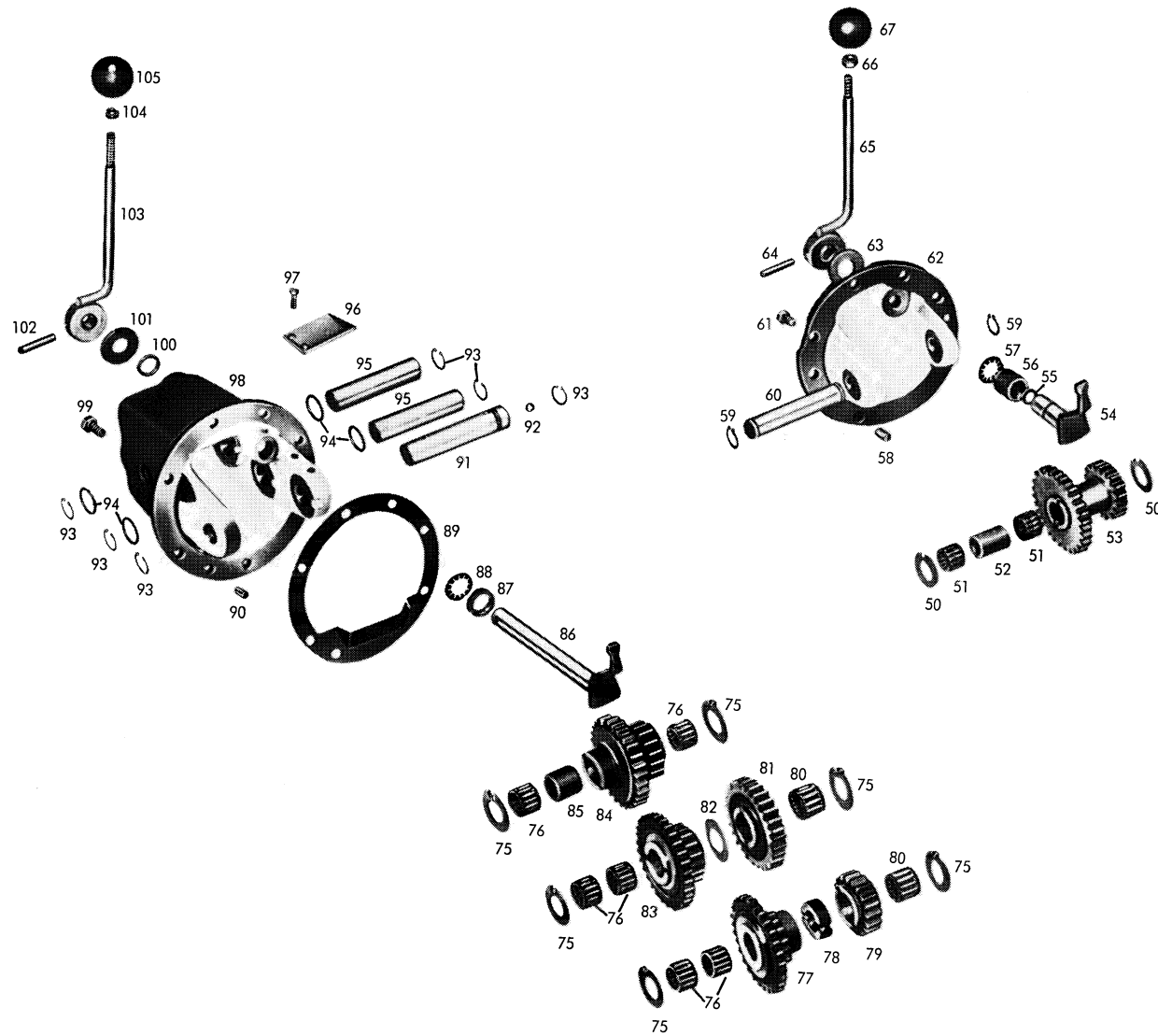
Bild-Nr. Fig.-No.	Teil-Nr. Part-No.	Teilbezeichnung/Designation	2068 035				Bemerkungen/Remarks
			011	014	015	057	
88	1203 306 092	Druckfeder	6	6	6	6	
89	0635 460 021	Kugel 10 Ø III DIN 5401	6	6	6	6	
90	2052 306 044	Lagerbügel (Mitte)	1	1	1	1	
91	0635 460 015	Kugel 8 Ø III DIN 5401	3	3	3	3	
92	0731 208 019	Sperrstift	2	2	2	2	
93	0731 201 193	Sperrstift	1	1	1	1	
—	0630 505 002	Sprengring 7 DIN 9045	1	1	1	1	zu Bild 93
94	2052 214 036	Schaltgabel komplett (Kriechgang)	1	1	1	1	
95	2052 306 140	Spritzblech	1	1	1	1	
96	1238 306 065	Gewindestift	12	12	12	12	
97	2052 306 060	Umlenkhebel	1	1	1	1	
98	2052 306 037	Schaltgabel 3. und 4. Gang	1	1	1	1	
99	2052 306 047	Lagerbolzen	2	2	2	2	
100	2052 306 038	Schaltgabel 5. und 6. Gang	1	1	1	1	
101	0731 208 019	Sperrstift	2	2	2	2	
101a	0731 201 193	Sperrstift	1	1	1	1	
—	0630 505 002	Sprengring 7 DIN 9045	1	1	1	1	zu Bild 101a
102	2052 306 045	Lagerbügel (hinten)	1	1	1	1	
103	2052 306 056	Umlenkhebel	1	1	1	1	
104	2052 306 035	Schaltgabel 1. und 2. Gang	1	1	1	1	
<u>Pumpenantrieb - Verschluss­teile</u>							
110	2052 322 040	Verschluss­deckel	1	1	1	1	} entfällt bei Ausführung mit Pumpenantrieb
111	0636 016 009	Sechskantschraube M 12x25 DIN 933 - 8.8	4	4	4	4	
—	0631 306 072	Zylinderstift 10 m 6x18 ZFN - 6 (zu Bild 110)	2	2	2	2	



Bild-Nr. Fig.-No.	Teil-Nr. Part-No.	Teilbezeichnung/Designation	2068 035				Bemerkungen/Remarks
			011	014	015	057	
<u>Kriechgang - Verschlusssteile</u>							
115	2052 314 001	Verschlussdeckel	1	1	1	1	} entfällt bei Ausführung mit Kriechgang
116	0636 015 114	Sechskantschraube M 10x22 DIN 933 - 8.8	6	6	6	6	
<u>Eingangswelle</u>							
125	0734 319 022	Wellendichtring	1	1	1	1	
126	0634 306 134	Runddichtring 164,2x5,7 B DIN 3770	1	1	1	1	
127	2052 302 089	Zentrierdeckel	1	1	1	1	
128	0636 010 066	Sechskantschraube M 8x30 DIN 933 - 8.8	4	4	4	4	
129	0630 502 060	Sicherungsring J 27x1,2	1	1	1	1	
130	2052 349 080	Keilbuchse	1	1	1	1	
131	2052 349 104	Eingangswelle	1	1	1	1	
132	0736 004 034	Sechskantschraube	2	2	2	2	
133	0630 601 005	Sicherungsblech 8,4 DIN 93	2	2	2	2	
134	2052 249 098	Hohlwelle komplett	1	1	1	1	nur komplett lieferbar mit Bild-Nr. 135 und 136, Komplett-Nr. 2052 249 911
135	4614 302 004	Deckscheibe	4	4	4	4	
136	0635 303 129	Nadelhülse HK 3020	1	1	1	1	

Tafel/Table 2

Knüppelschaltung ohne Anlaßsperre, Knüppelschaltung mit Anlaßsperre,  
Kriechgang, Superkriechgang



T-3402 K.H.D.

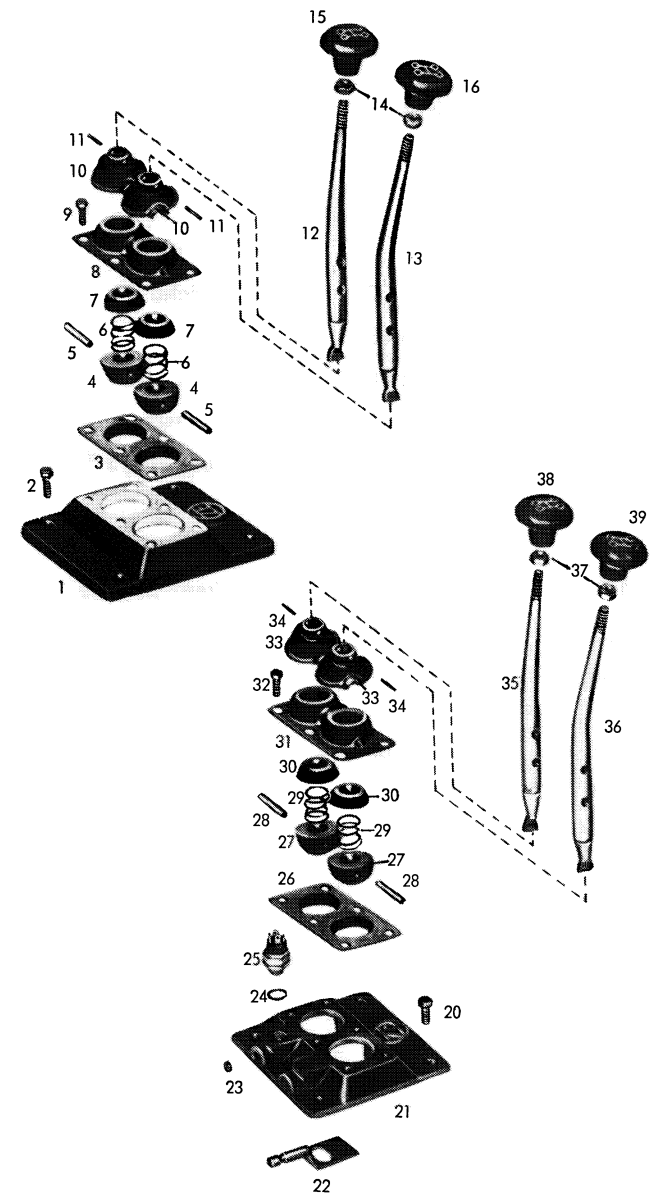


Bild-Nr. Fig.-No.	Teil-Nr. Part-No.	Teilbezeichnung/Designation	2052 198 044	Bemerkungen/Remarks
<u><i>Knüppelschaltung ohne Anlaßsperre</i></u>				
1	2052 306 114	Deckel	1	} wahlweise
2	0636 015 110	Sechskantschraube M 10x20 DIN 933 - 8.8	4	
3	2052 306 013	Lagerschale	1	
4	2052 306 027	Schaltkugel - Unterteil	2	
5	2056 306 013	Kerbführungsstift	2	
6	0732 040 256	Zylinderschrauben-Druckfeder	2	
7	2052 306 028	Schaltkugel-Oberteil	2	
8	2056 306 014	Schaltkappe	1	
9	0636 015 278	Sechskantschraube M 8x16 DIN 933 - 8.8	6	
10	2056 306 115	Schutzkappe	2	
11	0631 329 136	Spannhülse 4x22 DIN 1481	2	
12	2052 306 085	Schalthebel (Getriebe)	1	
13	2052 306 086	Schalthebel (Gruppe)	1	
14	0637 009 008	Sechskantmutter M 10 DIN 936 - 6 G	2	
15	0632 327 019	Griff T ZFN - 27 (Getriebe)	1	
16	0632 327 053	Griff C 1 ZFN - 27 (Gruppe)	1	
Bild-Nr. Fig.-No.	Teil-Nr. Part-No.	Teilbezeichnung/Designation	2052 198 043	Bemerkungen/Remarks
<u><i>Knüppelschaltung mit Anlaßsperre</i></u>				
20	0636 015 110	Sechskantschraube M 10x20 DIN 933 - 8.8	4	} siehe Tafel 1, Bild 61 } wahlweise
21	2052 306 188	Deckel	1	
-	2052 306 215	Dichtung (zu Bild 21)	1	
22	2052 206 014	Sperrriegel komplett	1	
23	0630 361 038	Deckel 12 DIN 443	1	
24	0730 150 160	Dichtring (161)	1	

Bild-Nr. Fig.-No.	Teil-Nr. Part-No.	Teilbezeichnung/Designation	2052 198 043				Bemerkungen/Remarks
25	0501 303 186	Schalter	1				wahlweise
26	2052 306 013	Lagerschale	1				
27	2052 306 027	Schaltkugel-Unterteil	2				
28	2056 306 013	Kerbführungsstift	2				
29	0732 040 256	Zylinderschrauben-Druckfeder	2				
30	2052 306 028	Schaltkugel-Oberteil	2				
31	2056 306 014	Schaltkappe	1				
32	0636 015 278	Sechskantschraube M 8x16 DIN 933 - 8.8	6				
33	2056 306 115	Schutzkappe	2				
34	0631 329 136	Spannhülse 4x22 DIN 1481	2				
35	2052 306 189	Schalthebel (Getriebe)	1				
36	2052 306 086	Schalthebel (Gruppe)	1				
37	0637 009 008	Sechskantmutter M 10 DIN 936 - 6 G	2				
38	0632 327 019	Griff T ZFN - 27 (Getriebe)	1				
39	0632 327 053	Griff C 1 ZFN - 27 (Gruppe)	1				
Bild-Nr. Fig.-No.	Teil-Nr. Part-No.	Teilbezeichnung/Designation	2068 035				
			011	014	015	057	
		<u>Kriechgang</u>					
50	0730 103 041	Anlaufscheibe	2	2	2	2	
51	0735 320 364	Nadelkäfig	2	2	2	2	
52	0730 061 018	Distanzrohr	1	1	1	1	
53	2052 314 030	Doppelrad z = 29/18	1	1	1	1	
54	2052 214 053	Schalthebel komplett	1	1	1	1	
55	0634 306 015	Runddichtring 15,3x2,4 B DIN 3770	1	1	1	1	
56	0730 061 017	Rohr	1	1	1	1	
57	0632 051 016	Tellerfeder 36,6x20,4x0,4	3	3	3	3	
58	0631 306 072	Zylinderstift 10 m 6x18 ZFN - 6	2	2	2	2	

Bild-Nr. Fig.-No.	Teil-Nr. Part-No.	Teilbezeichnung/Designation	2068 035				Bemerkungen/Remarks
			011	014	015	057	
59	0630 501 020	Sicherungsring 25x1,2 DIN 471	2	2	2	2	
60	2052 314 005	Bolzen	1	1	1	1	
61	0636 015 114	Sechskantschraube M 10x22 DIN 933 - 8.8	6	6	6	6	
62	2052 314 061	Lagerdeckel	1	1	1	1	
63	0730 150 185	Scheibe	1	1	1	1	
64	0631 329 087	Spannhülse 8x45 DIN 1481	1	1	1	1	
65	2052 214 051	Schalthebel komplett	1	1	1	1	
66	0637 009 008	Sechskantmutter M 10 DIN 936 - 6 G	1	1	1	1	
67	0632 329 039	Griff 00 - ZFN - 29	1	1	1	1	
Bild-Nr. Fig.-No.	Teil-Nr. Part-No.	Teilbezeichnung/Designation	2052 114 012 + 408				Bemerkungen/Remarks
		<u>Superkriechgang</u>					<b>Kann auf Wunsch angebaut werden!</b>
75	0730 103 041	Anlaufscheibe			6		
76	0735 320 364	Nadelkäfig			6		
77	2052 214 038	Doppelrad komplett bestehend aus:			1		nur komplett lieferbar
—	2052 314 040	Stirnrad z = 17			1		
—	2052 314 044	Stirnrad z = 29			1		
78	0730 160 840	Anlaufbuchse			1		
79	2052 314 039	Stirnrad z = 18			1		
80	0635 300 574	Nadelkäfig K 25x35x30			2		
81	2052 314 041	Stirnrad z = 29			1		
82	0730 103 042	Anlaufscheibe			1		
83	2052 214 039	Doppelrad komplett bestehend aus:			1		nur komplett lieferbar
—	2052 314 042	Stirnrad z = 17			1		
—	2052 314 043	Stirnrad z = 30			1		
84	2052 314 045	Doppelstirnrad z = 28/16			1		

Bild-Nr. Fig.-No.	Teil-Nr. Part-No.	Teilbezeichnung/Designation	2052 114 01:2 + 408	Bemerkungen/Remarks
85	0730 061 946	Abstandsrohr	1	
86	2052 214 052	Schalthebel komplett	1	
87	0730 061 054	Rohr	1	
88	0632 051 016	Tellerfeder 36,6x20,4x0,4	3	
89	2052 314 049	Einstellbeilage s = 1,0 mm	1	
90	0631 306 072	Zylinderstift 10 m 6x18 ZFN - 6	2	
91	2052 314 074	Bolzen	1	
92	0635 460 014	Kugel 7 Ø III DIN 5401	1	
93	0630 502 012	Sicherungsring 25x1,2 DIN 472	6	
94	0634 306 024	Runddichtring 25,3x2,4 B DIN 3770	4	
95	0731 201 082	Bolzen	2	
96	2052 314 078	Ölwanne	1	
97	0636 015 032	Sechskantschraube M 6x10 DIN 933 - 8.8	1	
98	2052 314 077	Gehäuse	1	
99	0636 015 114	Sechskantschraube M 10x22 DIN 933 - 8.8	5	
—	0636 010 176	Sechskantschraube M 10x65 DIN 931 - 8.8	1	zu Bild 98
100	0634 301 209	Wellendichtring A 20x28x6 ZFN - 132	1	
101	0730 150 185	Scheibe	1	
102	0631 329 087	Spannhülse 8x45 DIN 1481	1	
103	2052 214 051	Schalthebel komplett	1	
104	0637 009 008	Sechskantmutter M 10 DIN 936 - 6 G	1	
105	0632 329 039	Griff 00 - ZFN - 29	1	



Vorgelegewelle, Gruppengetriebe, Rücklauf, Antriebswelle, Hauptwelle,  
Zapfwelle, Zapfwellenschaltung

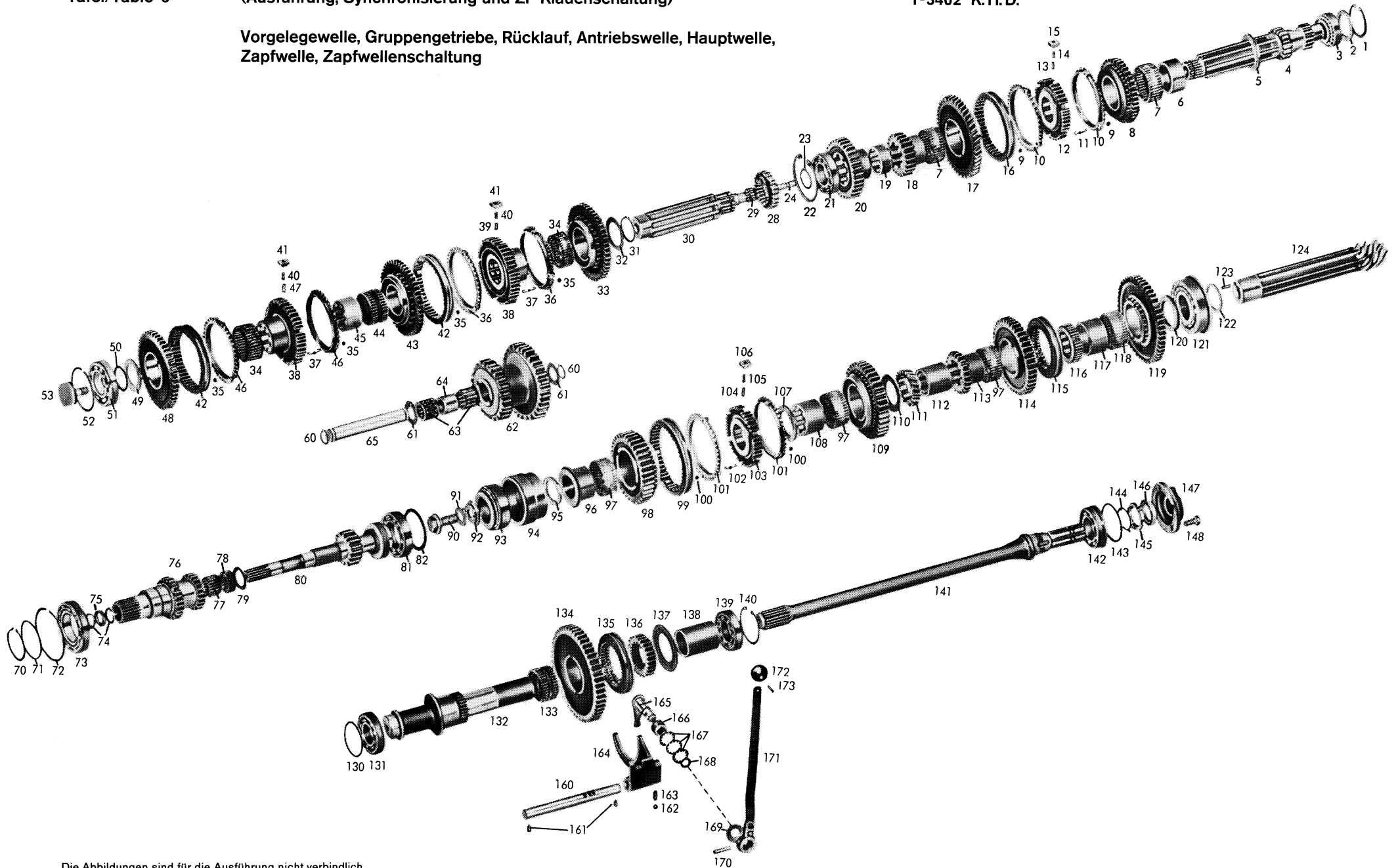




Bild-Nr. Fig.-No.	Teil-Nr. Part-No.	Teilbezeichnung/Designation	2068 035				Bemerkungen/Remarks
			011	014	015	057	
<u>Vorgelegewelle</u>							
1	0630 502 122	Sicherungsring J 3 "x0,098"	1	1	1	1	
2	4038 303 016	Ausgleichscheibe s = 3,4 mm	1	1	1	1	
—	4038 303 016	Ausgleichscheibe s = 3,2 mm (062)	1	1	1	1	
—	4038 303 016	Ausgleichscheibe s = 3,0 mm (063)	1	1	1	1	
—	4038 303 016	Ausgleichscheibe s = 2,8 mm (064)	1	1	1	1	
—	4038 303 016	Ausgleichscheibe s = 2,6 mm (065)	1	1	1	1	
—	4038 303 016	Ausgleichscheibe s = 2,4 mm (066)	1	1	1	1	
—	4038 303 016	Ausgleichscheibe s = 2,1 mm (067)	1	1	1	1	
3	—	Timken-Lager	1	1	1	1	
		bestehend aus:					
—	0635 501 151	Lageraußenring (HM 89 410)	1	1	1	1	
—	0635 501 150	Lagerinnenring (HM 89 449)	1	1	1	1	
4	2052 303 105	Vorgelegewelle z = 17/12	1	1	1	1	
5	0730 101 717	Anlaufscheibe	1	1	1	1	
6	0730 160 415	Laufbuchse 5. Gang	1	1	1	1	
7	0735 320 270	Nadelkäfig	2	2	2	2	
8	2052 203 055	Stirnrad komplett 5. Gang	1	1	1	1	nur komplett lieferbar
		bestehend aus:					
—	2052 303 046	Stirnrad 5. Gang z = 40	1	1	1	1	
—	2052 303 058	Kupplungskörper	1	1	1	1	
9	0730 000 968	Scheibe	6	6	6	6	
10	1238 304 358	Synchronring	2	2	2	2	
11	0732 020 027	Zylinderschrauben-Zugfeder	3	3	3	3	
12	2052 303 116	Synchronkörper 5. und 6. Gang	1	1	1	1	
13	0732 040 410	Zylinderschrauben-Druckfeder	3	3	3	3	
14	1249 304 222	Kugelbolzen	3	3	3	3	
15	2052 304 129	Druckstück	3	3	3	3	
16	1238 304 357	Schiebemuffe	1	1	1	1	

Bild-Nr. Fig.-No.	Teil-Nr. Part-No.	Teilbezeichnung/Designation	2068 035				Bemerkungen/Remarks
			011	014	015	057	
17	2052 303 084	Stirnrad 6. Gang z = 48	1	—	1	1	
—	2052 303 118	Stirnrad 6. Gang z = 45	—	1	—	—	
18	2052 303 115	Stirnrad 3. Gang z = 23	1	1	1	1	
19	2052 304 264	Buchse L = 21,0 mm (265)	1	1	1	1	
20	2052 303 043	Stirnrad 4. Gang z = 32	1	1	1	1	
21	0635 371 033	Rollenlager 30 210 DIN 720 (50x90x21,75)	1	1	1	1	
22	0630 502 042	Sicherungsring 90x3 DIN 472	1	1	1	1	
23	0630 531 061	Sicherungsring 48x2,5 DIN 471	1	1	1	1	
24	2052 336 058	Rohr	1	1	1	1	
<u>Gruppengetriebe</u>							
28	2052 315 010	Schieberad z = 21 (Kriechgang)	1	1	1	1	
29	0635 300 571	Nadelkäfig K 25x32x16	1	1	1	1	
30	2052 315 057	Gruppenwelle	1	1	1	1	
31	0630 501 040	Sicherungsring 58x2 DIN 471	1	1	1	1	
32	0730 200 111	Anlaufscheibe	1	1	1	1	
33	2052 315 133	Stirnrad Rückwärtsgruppe z = 51	1	1	1	1	
34	0735 320 270	Nadelkäfig	2	2	2	2	
35	0730 000 968	Scheibe	12	12	12	12	
36	1238 304 367	Synchronring (Rückw.- und Zwischen-Gang)	2	2	2	2	
37	0732 020 027	Zylinderschrauben-Zugfeder	6	6	6	6	
38	2052 303 069	Synchronkörper	2	2	2	2	
39	0732 040 409	Zylinderschrauben-Druckfeder (Rückw.- und Zwischen-Gang)	3	3	3	3	
40	1249 304 222	Kugelbolzen	6	6	6	6	
41	2052 304 129	Druckstück	6	6	6	6	
42	1238 304 357	Schiebemuffe	2	2	2	2	
43	2052 315 174	Stirnrad - Zwischengruppe z = 46	1	1	1	1	

Bild-Nr. Fig.-No.	Teil-Nr. Part-No.	Teilbezeichnung/Designation	2068 035				Bemerkungen/Remarks
			011	014	015	057	
44	0735 320 304	Nadelkäfig	1	1	1	1	
45	2052 315 023	Keilbuchse	1	1	1	1	
46	1238 304 358	Synchronring (Normal- und Zwischen-Gang)	2	2	2	2	
47	0732 040 410	Zylinderschrauben-Druckfeder (Normal- und Zwischen-Gang)	3	3	3	3	
48	2052 215 079	Stirnrad komplett Normal-Gruppe bestehend aus:	1	1	1	1	Gruppenübersetzung V bei Ausf. VEA u. VEE nur komplett lieferbar
—	2052 315 173	Stirnrad z = 41	1	1	1	1	
—	2052 303 068	Kupplungskörper	1	1	1	1	
49	0730 101 664	Anlaufscheibe	1	1	1	1	
50	0730 000 088	Scheibe s = 1,0 mm wahlweise:	1	1	1	1	
—	0730 000 088	Scheibe s = 2,0 mm (883)	1	1	1	1	
—	0730 000 088	Scheibe s = 0,75 mm (089)	1	1	1	1	
—	0730 000 088	Scheibe s = 0,5 mm (090)	1	1	1	1	
—	0730 000 088	Scheibe s = 0,3 mm (695)	1	1	1	1	
—	0730 000 088	Scheibe s = 0,2 mm (091)	1	1	1	1	
51	0635 332 045	Kugellager 6210 N DIN 625 (50x90x20)	1	1	1	1	
52	0730 503 061	Sprengring s = 2,3 mm wahlweise:	1	1	1	1	
—	0730 503 061	Sprengring s = 2,2 mm (062)	1	1	1	1	
—	0630 503 012	Sprengring SP 90 DIN 5417	1	1	1	1	
53	2052 315 093	Schraube	1	1	1	1	
<u>Rücklauf</u>							
60	0630 501 018	Sicherungsring 22x1,2 DIN 471	2	2	2	2	
61	0730 103 038	Anlaufscheibe	2	2	2	2	
62	2052 305 038	Rücklaufrad z = 21/32	1	1	1	1	
63	0635 300 558	Nadelkäfig K 22x32x30	2	2	2	2	
64	0730 061 012	Abstandsrohr	1	1	1	1	
65	2052 305 012	Lagerbolzen	1	1	1	1	

Bild-Nr. Fig.-No.	Teil-Nr. Part-No.	Teilbezeichnung/Designation	2068 035				Bemerkungen/Remarks
			011	014	015	057	
<u>Antriebswelle</u>							
70	0630 501 046	Sicherungsring 70x2,5 DIN 471	1	1	1	1	
71	0630 000 110	P-Scheibe 70x90x0,2 DIN 988	1	1	1	1	
—	0630 000 194	wahlweise: P-Scheibe 70x90x0,1 DIN 988	1	1	1	1	
72	0630 503 017	Sprengring SP 125 DIN 5417	1	1	1	1	
73	0635 332 084	Kugellager 6214 N DIN 625 (70x125x24)	1	1	1	1	
74	0634 300 202	Wellendichtring B 30x38x5 ZFN - 132	2	2	2	2	
75	0730 061 003	Distanzring	1	1	1	1	
76	2052 302 157	Zahnwelle z = 31/27	1	1	1	1	Gruppenübersetzung V bei Ausführung VEA u. VEE
77	0635 300 602	Nadelkäfig K 35x42x30	1	1	1	1	
78	0635 300 162	Nadelkäfig K 40x47x20	1	1	1	1	
79	0730 101 661	Anlaufscheibe s = 2,0 mm	1	1	1	1	
—	0730 101 661	wahlweise: Anlaufscheibe s = 1,8 mm (975)	1	1	1	1	
—	0730 101 661	Anlaufscheibe s = 1,6 mm (976)	1	1	1	1	
80	2052 302 134	Antriebswelle z = 20	1	1	1	1	n = 2400 U/min.
81	0635 416 011	Rollenlager NJ 211 ZS DIN 5412 (55x100x21)	1	1	1	1	
82	0630 100 016	Stützscheibe S 80x100x3,5 DIN 988	1	1	1	1	
<u>Hauptwelle</u>							
90	0736 617 024	Bundschraube	1	1	1	1	
91	0630 602 007	Sicherungsblech 21 DIN 432	1	1	1	1	
92	2052 304 232	Scheibe	1	1	1	1	
93	—	Timken-Lager	1	1	1	1	
—	0635 501 061	bestehend aus: Lageraußenring (HM 804 810)	1	1	1	1	
—	0635 501 062	Lagerinnenring (HM 804 848)	1	1	1	1	

Bild-Nr. Fig.-No.	Teil-Nr. Part-No.	Teilbezeichnung/Designation	2068 035				Bemerkungen/Remarks
			011	014	015	057	
94	2052 304 078	Lagerbuchse	1	1	1	1	
95	2052 304 179	Ausgleichscheibe s = 4,5 mm wahlweise:	1	1	1	1	
—	2052 304 179	Ausgleichscheibe s = 4,3 mm (180)	1	1	1	1	
—	2052 304 179	Ausgleichscheibe s = 4,1 mm (181)	1	1	1	1	
—	2052 304 179	Ausgleichscheibe s = 3,9 mm (182)	1	1	1	1	
—	2052 304 179	Ausgleichscheibe s = 3,7 mm (183)	1	1	1	1	
—	2052 304 179	Ausgleichscheibe s = 3,5 mm (184)	1	1	1	1	
—	2052 304 179	Ausgleichscheibe s = 3,3 mm (185)	1	1	1	1	
96	2052 304 245	Buchse 4. Gang	1	1	1	1	
97	0735 320 303	Nadelkäfig	3	3	3	3	
98	2052 204 066	Stirnrad komplett 4. Gang bestehend aus:	1	1	1	1	nur komplett lieferbar
—	2052 304 057	Stirnrad z = 37	1	1	1	1	
—	2052 303 058	Kupplungskörper	1	1	1	1	
99	1238 304 357	Schiebemuffe	1	1	1	1	
100	0730 000 968	Scheibe	6	6	6	6	
101	1238 304 358	Synchronring	2	2	2	2	
102	0732 020 027	Zylinderschrauben-Zugfeder	3	3	3	3	
103	2052 303 116	Synchronkörper 3. und 4. Gang	1	1	1	1	
104	0732 040 410	Zylinderschrauben-Druckfeder	3	3	3	3	
105	1249 304 222	Kugelbolzen	3	3	3	3	
106	2052 304 129	Druckstück	3	3	3	3	
107	0730 200 169	Anlaufscheibe	1	1	1	1	
108	2052 304 085	Keilbuchse 3. Gang	1	1	1	1	
109	2052 304 126	Stirnrad 3. Gang z = 41	1	1	1	1	
110	0730 200 111	Anlaufscheibe	1	1	1	1	
111	2052 304 192	Stirnrad 6. Gang z = 22	1	—	1	1	
—	2052 304 259	Stirnrad 6. Gang z = 25	—	1	—	—	
112	2052 304 264	Buchse L = 46,0 mm	1	1	1	1	

Bild-Nr. Fig.-No.	Teil-Nr. Part-No.	Teilbezeichnung/Designation	2068 035				Bemerkungen/Remarks
			011	014	015	057	
113	2052 304 242	Stirnrad 5. Gang z = 29	1	1	1	1	
114	2052 304 257	Stirnrad 2. Gang z = 47	1	1	1	1	
115	2052 304 246	Schiebemuffe	1	1	1	1	
116	2052 304 193	Muffenträger 1. und 2. Gang	1	1	1	1	
117	0730 160 415	Laufbuchse 1. Gang	1	1	1	1	
118	0735 320 270	Nadelkäfig	1	1	1	1	
119	2052 304 244	Stirnrad 1. Gang z = 52	1	1	1	1	
120	0730 102 942	Anlaufscheibe	1	1	1	1	
121	0735 370 023	Kegelrollenlager	1	1	1	1	
122	0730 102 633	Einstellscheibe s = 3,0 mm	1	1	1	1	
		wahlweise:					
—	0730 102 633	Einstellscheibe s = 2,8 mm (634)	1	1	1	1	
—	0730 102 633	Einstellscheibe s = 2,6 mm (635)	1	1	1	1	
—	0730 102 633	Einstellscheibe s = 2,4 mm (636)	1	1	1	1	
—	0730 102 633	Einstellscheibe s = 2,3 mm (637)	1	1	1	1	
—	0730 102 633	Einstellscheibe s = 2,2 mm (638)	1	1	1	1	
—	0730 102 633	Einstellscheibe s = 2,1 mm (639)	1	1	1	1	
123	0631 329 064	Spannhülse 6x20 DIN 1481	1	1	1	1	
124	2052 304 236	Hauptwelle z = 12 (Kegeltrieb 63:12 E) (Gleason-Verzahnung)	1	1	1	1	Ausführung VEA u. VEE, nur satzweise einbaufähig mit Tellerrad 2052 309 111, Tafel 4, Bild 22, Komplett-Nr. 2052 204 087
		<u>Zapfwelle</u>					
130	0730 001 009	Einstellscheibe s = 2,0 mm	1	1	1	1	
		wahlweise:					
—	0730 001 009	Einstellscheibe s = 1,4 mm (010)	1	1	1	1	
—	0730 001 009	Einstellscheibe s = 0,6 mm (011)	1	1	1	1	
—	0730 001 009	Einstellscheibe s = 0,4 mm (012)	1	1	1	1	
—	0730 001 009	Einstellscheibe s = 0,2 mm (013)	1	1	1	1	
131	0635 332 044	Kugellager 6210 DIN 625 (50x90x20)	1	1	1	1	

Bild-Nr. Fig.-No.	Teil-Nr. Part-No.	Teilbezeichnung/Designation	2068 035				Bemerkungen/Remarks
			011	014	015	057	
132	2052 310 109	Zwischenwelle	1	1	1	1	
133	0735 320 304	Nadelkäfig	1	1	1	1	
134	2052 310 110	Stirnrad z = 45	1	1	1	1	n = 2400 U/min.
135	2052 304 246	Schiebemuffe	1	1	1	1	
136	2052 310 111	Muffenträger	1	1	1	1	
137	0730 002 337	Scheibe	1	1	1	1	
138	0730 260 481	Buchse	1	1	1	1	
139	0635 416 010	Rollenlager NJ 210 ZS DIN 5412 (50x90x20)	1	1	1	1	
140	0630 502 042	Sicherungsring 90x3 DIN 472	1	1	1	1	
141	2052 310 015	Zapfwelle	1	1	1	1	
142	0735 340 043	Schrägkugellager	1	1	1	1	
143	0630 000 231	P-Scheibe 75x95x0,1 DIN 988	1	1	1	1	
144	0630 754 019	Sicherungsblech A 50 ZFN - 54	1	1	1	1	
145	0637 504 036	Nutmutter M 50x1,5 DIN 70 852 - 8 G	1	1	1	1	
146	0734 309 026	Wellendichtring (45x65x10/8) B 1 U 4 SL	1	1	1	1	
147	2052 310 037	Abschlußdeckel	1	1	1	1	
148	0636 015 089	Sechskantschraube M 8x25 DIN 933 - 8.8	4	4	4	4	
<u>Zapfwellenschaltung</u>							
160	2052 342 043	Schaltchiene	1	1	1	1	
161	1238 306 065	Gewindestift	2	2	2	2	
162	0635 460 021	Kugel 10 Ø III DIN 5401	1	1	1	1	
163	1203 313 004	Druckfeder	1	1	1	1	
164	2052 342 030	Schaltgabel	1	1	1	1	
165	2052 242 033	Schalthebel komplett	1	1	1	1	
166	0730 061 024	Rohr	1	1	1	1	
167	0632 051 016	Tellerfeder 36,6x20,4x0,4	3	3	3	3	

Bild-Nr. Fig.-No.	Teil-Nr. Part-No.	Teilbezeichnung/Designation	2068 035				Bemerkungen/Remarks
			011	014	015	057	
168	0634 306 015	Runddichtring 15,3x2,4 B DIN 3770	1	1	1	1	
169	0730 150 185	Scheibe	1	1	1	1	
170	0631 329 085	Spannhülse 8x36 DIN 1481	1	1	1	1	
171	2052 242 031	Schalthebel komplett	1	1	1	1	
172	2052 342 044	Schalthebelgriff	1	1	1	1	
173	0631 329 057	Spannhülse 5x40 DIN 1481	1	1	1	1	





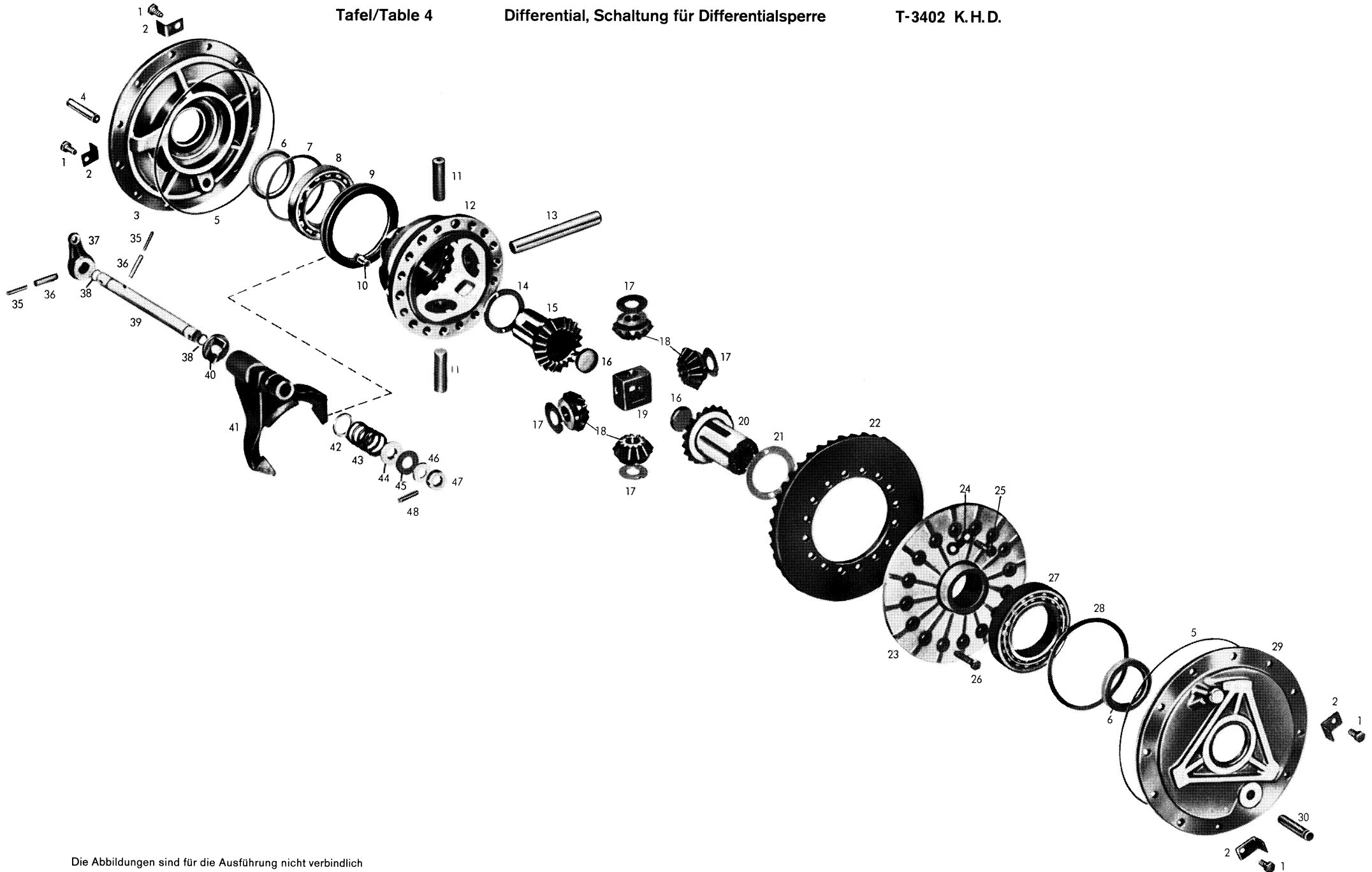


Bild-Nr. Fig.-No.	Teil-Nr. Part-No.	Teilbezeichnung/Designation	2068 035				Bemerkungen/Remarks
			011	014	015	057	
<u>Differential</u>							
1	0636 015 114	Sechskantschraube M 10x22 DIN 933 - 8.8	22	22	22	22	
2	2032 309 015	Abstützwinkel	4	4	4	4	
3-4	2052 209 081	Lagerdeckel rechts, komplett bestehend aus:	1	1	1	1	
3	2052 309 122	Lagerdeckel	1	1	1	1	
4	0731 201 266	Bolzen	1	1	1	1	
5	0634 304 049	Runddichtring 240x3 B DIN 3770	2	2	2	2	
6	0634 309 268	Wellendichtring BS (62x85x12x14) ZFN - 132	2	2	2	2	
7	0730 000 009	Ausgleichscheibe s = 1,3 mm (002 347) wahlweise:	1	1	1	1	
—	0730 000 009	Ausgleichscheibe s = 1,2 mm (002 348)	1	1	1	1	
—	0730 000 009	Ausgleichscheibe s = 1,1 mm (002 349)	1	1	1	1	
—	0730 000 009	Ausgleichscheibe s = 1,0 mm (697)	1	1	1	1	
—	0730 000 009	Ausgleichscheibe s = 0,9 mm (002 350)	1	1	1	1	
—	0730 000 009	Ausgleichscheibe s = 0,8 mm (002 351)	1	1	1	1	
—	0730 000 009	Ausgleichscheibe s = 0,7 mm (002 352)	1	1	1	1	
—	0730 000 009	Ausgleichscheibe s = 0,6 mm (002 353)	1	1	1	1	
—	0730 000 009	Ausgleichscheibe s = 0,5 mm (495)	1	1	1	1	
8	0635 331 232	Kugellager 6016 C 3 DIN 625 (80x125x22)	1	1	1	1	
9	2052 338 025	Schiebemuffe	1	1	1	1	
10	2052 338 031	Bolzen	12	12	12	12	
11	2052 309 070	Bolzen	2	2	2	2	
12	2052 209 076	Differentialgehäuse rechts, komplett bestehend aus:	1	1	1	1	
—	2052 309 113	Differentialgehäuse	1	1	1	1	
—	0730 260 444	Buchse	1	1	1	1	
13	2052 309 069	Bolzen	1	1	1	1	
14	2049 309 160	Anlaufscheibe rechts	1	1	1	1	
15	2052 309 057	Achskegelrad rechts z = 20	1	1	1	1	
16	0730 361 006	Verschlußdeckel	2	2	2	2	

Bild-Nr. Fig.-No.	Teil-Nr. Part-No.	Teilbezeichnung/Designation	2068 035				Bemerkungen/Remarks
			011	014	015	057	
17	0730 103 039	Anlaufscheibe s = 1,0 mm	4	4	4	4	
18	2052 309 043	Ausgleichkegelrad z = 13	4	4	4	4	
19	2052 309 014	Kreuzstück	1	1	1	1	
20	2052 309 046	Achskegelrad links z = 20	1	1	1	1	
21	2049 309 159	Anlaufscheibe links	1	1	1	1	
22	2052 309 111	Tellerrad z = 63 (Kegeltrieb 63: 12 E) (Gleason - Verzahnung)	1	1	1	1	Ausführung VEA u. VEE, nur satzweise einbau- fähig mit Hauptwelle 2052 304 236, Tafel 3, Bild 124, Komplett-Nr. 2052 204 087
23	2052 209 075	Differentialgehäuse links, komplett bestehend aus:	1	1	1	1	
—	2052 309 112	Differentialgehäuse	1	1	1	1	
—	0730 260 444	Buchse	1	1	1	1	
24	2049 309 008	Sicherungsblech	8	8	8	8	
25	0636 011 026	Sechskantschraube M 12x55 DIN 931 - 8.8	12	12	12	12	
26	0636 016 134	Sechskantschraube M 12x65 DIN 933 - 8.8	4	4	4	4	
27	0635 371 031	Rollenlager 30 216 DIN 720 (80x140x28,25)	1	1	1	1	
28	2049 309 009	Ausgleichscheibe s = 2,9 mm (507) wahlweise:	1	1	1	1	
—	2049 309 009	Ausgleichscheibe s = 2,8 mm (090)	1	1	1	1	
—	2049 309 009	Ausgleichscheibe s = 2,7 mm (506)	1	1	1	1	
—	2049 309 009	Ausgleichscheibe s = 2,6 mm (091)	1	1	1	1	
—	2049 309 009	Ausgleichscheibe s = 2,5 mm (525)	1	1	1	1	
—	2049 309 009	Ausgleichscheibe s = 2,4 mm (524)	1	1	1	1	
—	2049 309 009	Ausgleichscheibe s = 2,3 mm (523)	1	1	1	1	
—	2049 309 009	Ausgleichscheibe s = 2,2 mm (532)	1	1	1	1	
—	2049 309 009	Ausgleichscheibe s = 2,1 mm (533)	1	1	1	1	
—	2049 309 009	Ausgleichscheibe s = 2,0 mm (534)	1	1	1	1	
—	2049 309 009	Ausgleichscheibe s = 1,9 mm (535)	1	1	1	1	
—	2049 309 009	Ausgleichscheibe s = 1,8 mm (536)	1	1	1	1	
29-30	2052 209 080	Lagerdeckel links, komplett bestehend aus:	1	1	1	1	
29	2052 309 121	Lagerdeckel	1	1	1	1	
30	0731 201 266	Bolzen	1	1	1	1	

Bild-Nr. Fig.-No.	Teil-Nr. Part-No.	Teilbezeichnung/Designation	2068 035				Bemerkungen/Remarks
			011	014	015	057	
<u>Schaltung für Differentialsperre</u>							
35	0631 329 057	Spannhülse 5x40 DIN 1481	2	2	2	2	
36	0631 329 086	Spannhülse 8x40 DIN 1481	2	2	2	2	
37	2049 338 028	Hebel	1	1	1	1	
38	0634 303 161	Runddichtring 17x1,5 B DIN 3770	2	2	2	2	
39	2052 338 028	Welle	1	1	1	1	
40	2052 338 030	Nocken	1	1	1	1	
41	2052 338 038	Schaltgabel	1	1	1	1	
42	0730 001 313	Scheibe	1	1	1	1	
43	0732 040 691	Zylinderschrauben-Druckfeder	1	1	1	1	
44	0730 001 312	Scheibe	1	1	1	1	
45	0730 001 309	Ausgleichscheibe s = 2,0 mm wahlweise:	1	1	1	1	
—	0730 001 309	Ausgleichscheibe s = 1,0 mm (310)	1	1	1	1	
—	0730 001 309	Ausgleichscheibe s = 0,5 mm (311)	1	1	1	1	
—	0730 001 309	Ausgleichscheibe s = 0,3 mm (002 224)	1	1	1	1	
—	0730 001 309	Ausgleichscheibe s = 0,2 mm (002 223)	1	1	1	1	
46	0730 102 026	Ausgleichscheibe s = 2,0 mm wahlweise:	1	1	1	1	
—	0730 102 026	Ausgleichscheibe s = 1,5 mm (027)	1	1	1	1	
—	0730 102 026	Ausgleichscheibe s = 1,0 mm (028)	1	1	1	1	
47	0730 061 400	Scheibe	1	1	1	1	
48	0631 329 071	Spannhülse 6x36 DIN 1481	1	1	1	1	

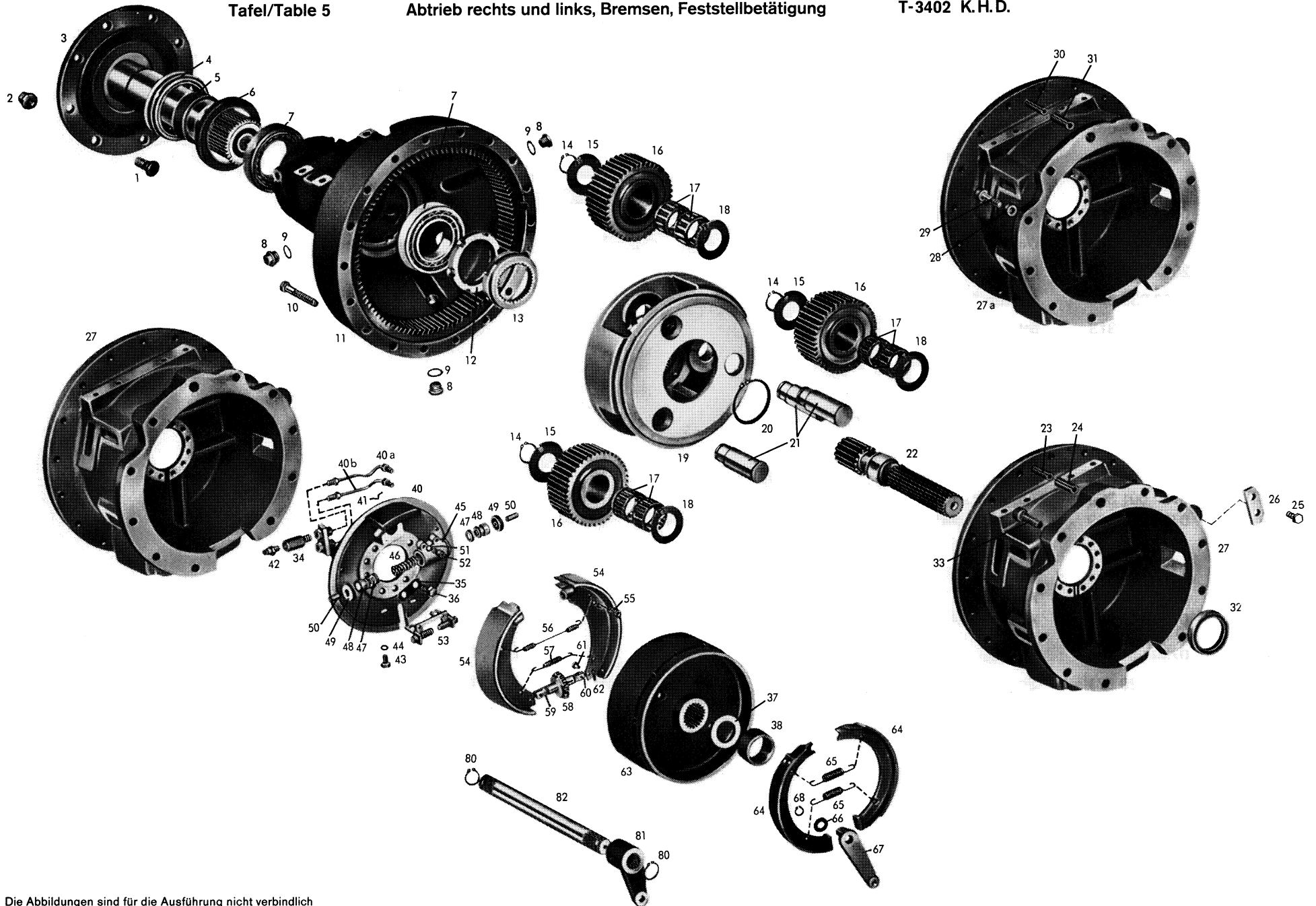


Bild-Nr. Fig.-No.	Teil-Nr. Part-No.	Teilbezeichnung/Designation	2068 035				Bemerkungen/Remarks
			011	014	015	057	
<u>Abtrieb rechts und links</u>							
1	2057 311 027	Riffelschraube	16	16	16	16	
2	0637 018 003	Kugelbundmutter A 20 DIN 74361 - 8 G	16	16	16	16	
3	2068 211 049	Hinterachswelle komplett	2	2	2	2	nur komplett lieferbar
		bestehend aus:					
—	2068 311 143	Hinterachswelle	2	2	2	2	
—	2068 311 005	Radflansch	2	2	2	2	
4	0634 307 279	Gleitringdichtung 7690 H - 08	2	2	2	2	
—	0634 304 372	O-Ring 102,8x121,8x9,5	4	4	4	4	austauschbare Einzelteile zu Gleitringdichtung kpl.
5	2068 311 009	Rohr	2	2	2	2	
6	2068 311 011	Haltering	2	2	2	2	
7	0635 371 029	Rollenlager 30 217 DIN 720 (85x150x30,5)	4	4	4	4	
8	0736 304 017	Verschlußschraube M 24x1,5	6	6	6	6	
9	0634 801 200	Ring A 24x29 DIN 7603	6	6	6	6	
10	0636 011 315	Sechskantschraube M 12x110 DIN 931 - 10.9	34	34	34	34	
11	2068 211 060	Achsrohr komplett	2	2	2	2	nur komplett lieferbar
		bestehend aus:					
—	2068 311 133	Achsrohr	2	2	2	2	
—	2068 311 137	Hohlrad z = 102	2	2	2	2	
—	0631 306 792	Zylinderstift 10m 6x40 ZFN - 6	12	12	12	12	
12	0637 512 027	Nutmutter M 85x1,5 ZFN - 12	2	2	2	2	
13	2068 211 013	Sicherungsblech komplett	2	2	2	2	
14	0630 531 049	Sicherungsring 40x2 DIN 471	6	6	6	6	
15	0730 102 959	Anlaufscheibe	6	6	6	6	
16	2068 311 182	Planetenrad z = 43	6	6	6	6	
17	0735 358 062	Rollenkäfig	12	12	12	12	
18	0730 102 684	Anlaufscheibe	6	6	6	6	
19	2068 311 140	Planetenträger	2	2	2	2	
20	0630 501 049	Sicherungsring 78x2,5 DIN 471	2	2	2	2	

Bild-Nr. Fig.-No.	Teil-Nr. Part-No.	Teilbezeichnung/Designation	2068 035				Bemerkungen/Remarks
			011	014	015	057	
21	2068 311 163	Bolzen	6	6	6	6	
22	2068 311 179	Seitenwelle z = 15	2	2	2	2	
23	0631 329 218	Spannhülse 10x60 DIN 1481	2	2	2	—	
24	0631 329 219	Spannhülse 16x60 DIN 1481	2	2	2	—	
25	0636 015 147	Sechskantschraube M 10x18 DIN 933 - 8.8	4	4	4	4	
26	2057 311 039	Sicherungsblech	2	2	2	2	
27	2068 311 166	Bremsgehäuse rechts	1	1	1	—	
—	2068 311 165	Bremsgehäuse links	1	1	1	—	
27a	2068 311 157	Bremsgehäuse rechts	—	—	—	1	
—	2068 311 158	Bremsgehäuse links	—	—	—	1	
28	0730 160 786	Buchse	—	—	—	20	
29	0636 101 476	Zylinderschraube M 14x60 DIN 912 - 10.9	—	—	—	20	
30	0631 329 100	Spannhülse 10x40 DIN 1481	—	—	—	2	
31	0631 329 112	Spannhülse 16x40 DIN 1481	—	—	—	2	
32	0734 309 040	Wellendichtring (60x80x11/12/01)	2	2	2	2	
33	0636 101 476	Zylinderschraube M 14x60 DIN 912 - 10.9	18	18	18	—	
—	0636 101 336	Zylinderschraube M 14x50 DIN 912 - 10.9	2	2	2	—	zu Bild 27
34	2052 311 028	Verlängerungsschraube	4	4	4	4	
35	4631 333 062	Sicherungsblech	12	12	12	12	
36	0636 015 115	Sechskantschraube M 10x22 DIN 933 - 10.9	22	22	22	22	
37	0730 000 029	Scheibe s = 1,0 mm (032)	2	2	2	2	
		wahlweise:					
—	0730 000 029	Scheibe s = 0,5 mm (033)	2	2	2	2	
—	0730 000 029	Scheibe s = 0,3 mm (002 040)	2	2	2	2	
38	0730 061 103	Zwischenring rechts	1	1	1	1	
—	0730 061 102	Zwischenring links	1	1	1	1	



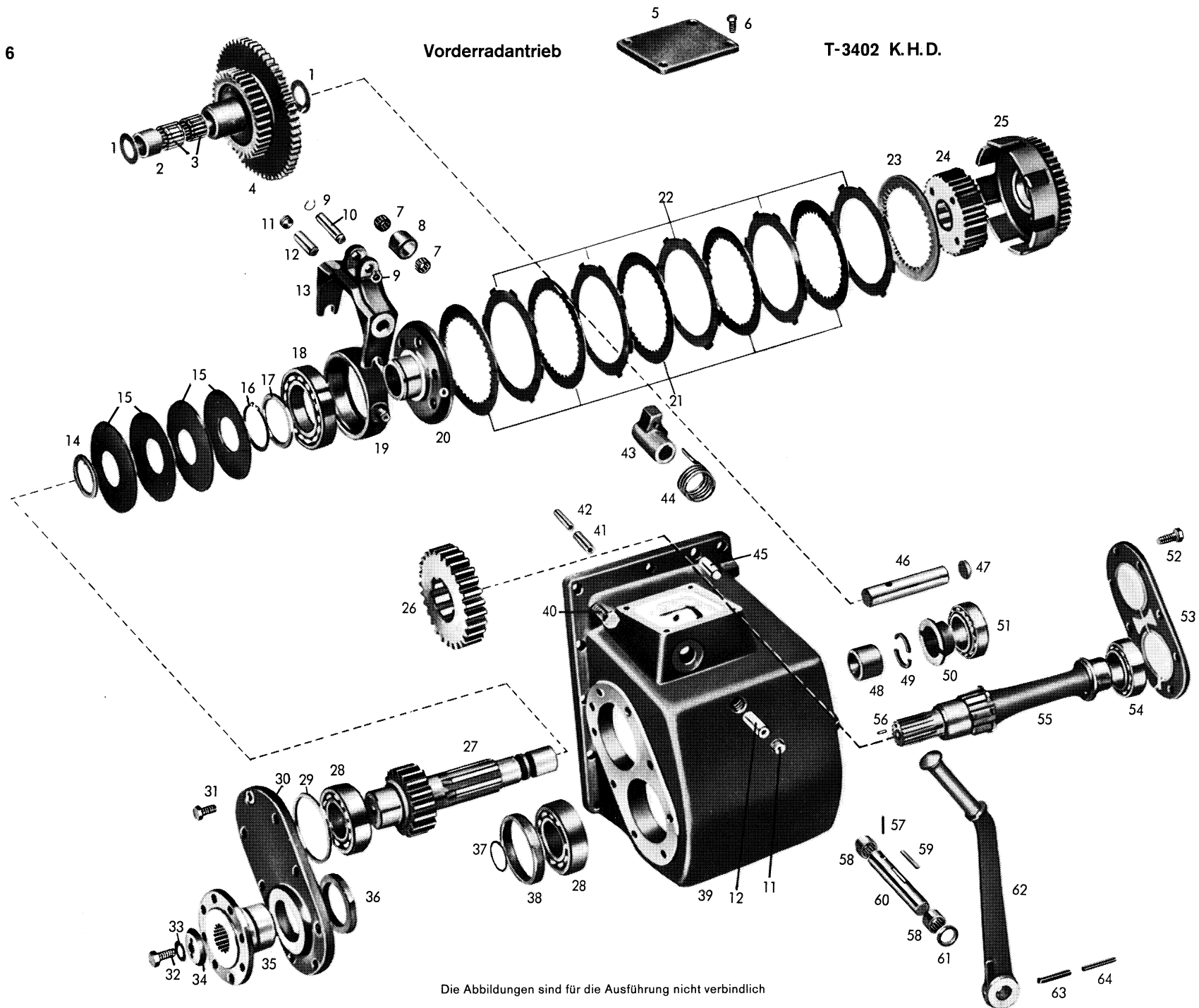
Bild-Nr. Fig.-No.	Teil-Nr. Part-No.	Teilbezeichnung/Designation	2068 035				Bemerkungen/Remarks
			011	014	015	057	
<u>Bremsen</u>							
40-68	0501 001 551	Doppelbremse 250x70/250x30 Type 25-916/4 rechts	1	1	1	1	
—	0501 001 552	Doppelbremse 250x70/250x30 Type 25-916/4 links	1	1	1	1	
40	0501 202 336	Bremsteller komplett rechts	1	1	1	1	
40a	0501 303 563	Bremsrohr rechts (Entlüftungsrohr)	1	1	1	1	
40b	0501 303 565	Bremsrohr rechts (Druckrohr)	1	1	1	1	
—	0501 202 335	Bremsteller komplett links	1	1	1	1	
—	0501 303 562	Bremsrohr links (Entlüftungsrohr)	1	1	1	1	
—	0501 303 564	Bremsrohr links (Druckrohr)	1	1	1	1	
41	0501 304 366	Federbügel	4	4	4	4	
42	0501 200 072	Entlüftungsventil	2	2	2	2	
43	0636 015 278	Sechskantschraube M 8x16 DIN 933 - 8.8	4	4	4	4	
44	0630 302 016	Federscheibe B 8 DIN 137	4	4	4	4	
45-50	0501 304 702	Radzylinder komplett 22,2 Ø bestehend aus:	2	2	2	2	
45	0501 303 210	Radzylindergehäuse	2	2	2	2	
46	0501 302 801	Kolbenfeder	2	2	2	2	
47	0501 304 782	Nutring	4	4	4	4	
48	0501 304 783	Kolben	4	4	4	4	
49	0501 304 885	Schutzkappe	4	4	4	4	
50	0501 304 784	Druckbolzen	4	4	4	4	
51	0630 305 001	Federring 6 DIN 7980	4	4	4	4	
52	0636 101 015	Zylinderschraube M 6x25 DIN 912 - 8.8	4	4	4	4	
53	0501 202 377	Zentrierbock komplett	2	2	2	2	
54	0501 202 534	Bremsbacke komplett mit Belag	4	4	4	4	
55	0501 304 369	Druckfeder	4	4	4	4	
56	0501 302 139	Zugfeder	2	2	2	2	
57	0501 304 451	Zugfeder	2	2	2	2	

Bild-Nr. Fig.-No.	Teil-Nr. Part-No.	Teilbezeichnung/Designation	2068 035				Bemerkungen/Remarks
			011	014	015	057	
58	0501 304 260	Nachstellrad wahlweise:	2	2	2	2	
—	0501 302 135	Nachstellrad komplett	2	2	2	2	
59	0501 302 133	Gewindebolzen (Linksgewinde)	2	2	2	2	
60	0501 302 834	Gewindebolzen (Rechtsgewinde)	2	2	2	2	
61	0631 202 068	Bolzen 8 h 11x18x15 DIN 1434	4	4	4	4	
62	0631 701 015	Splint 2x18 DIN 94	4	4	4	4	
63	0501 304 275	Bremstrommel	2	2	2	2	
64	0501 202 561	Bremsbacke komplett mit Belag	4	4	4	4	
65	0501 300 460	Zugfeder	4	4	4	4	
66	0501 300 408	Beilagscheibe	2	2	2	2	
67	0501 302 832	Bremsnocke rechts	1	1	1	1	
—	0501 302 054	Bremsnocke links	1	1	1	1	
68	0630 501 012	Sicherungsring 16x1 DIN 471	2	2	2	2	
—	0501 304 095	Typenschild	2	2	2	2	} zu Doppelbremse rechts und links
—	0631 311 005	Kerbnagel 2x6 DIN 1476	4	4	4	4	
<u><i>Feststellbremsbetätigung</i></u>							
80	0630 501 023	Sicherungsring 29x1,5 DIN 471	2	2	2	2	
81	2052 325 039	Bremshebel links	1	1	1	1	
82	2052 325 001	Bremswelle	1	1	1	1	



Vorderradantrieb

T-3402 K.H.D.



Die Abbildungen sind für die Ausführung nicht verbindlich

Bild-Nr. Fig.-No.	Teil-Nr. Part-No.	Teilbezeichnung/Designation	2068 035				Bemerkungen/Remarks
			011	014	015	057	
<u>Vorderradantrieb</u>							
1	0730 103 043	Anlaufscheibe	—	2	2	2	
2	2052 346 284	Zwischenrohr	—	1	1	1	
3	0735 320 249	Nadelkäfig	—	2	2	2	
4	2052 346 224	Doppelstirnrad z = 39/57	—	1	1	1	Kennzahl 19/470
5	2052 346 324	Deckel	—	1	1	1	
6	0636 015 060	Sechskantschraube M 8x12 DIN 933 - 8.8	—	4	4	4	
7	0635 300 512	Nadelkäfig K 12x18x12	—	2	2	2	
8	0730 160 252	Rolle	—	1	1	1	
9	0630 501 008	Sicherungsring 12x1 DIN 471	—	2	2	2	
10	2049 346 044	Bolzen	—	1	1	1	
11	0636 301 006	Verschlußschraube M 18x1,5 DIN 906 - 5.8	—	2	2	2	
12	0731 201 058	Bolzen	—	2	2	2	
13	2049 246 007	Ausrückgabel komplett	—	1	1	1	nur komplett lieferbar
		bestehend aus:					
—	2049 346 042	Ausrückgabel	—	1	1	1	
—	0730 260 087	Buchse	—	2	2	2	
14	0730 100 980	Einstellscheibe s = 5,0 mm	—	1	1	1	} nur nach Bedarf
—	0730 100 980	Einstellscheibe s = 4,5 mm (981)	—	1	1	1	
—	0730 100 980	Einstellscheibe s = 4,0 mm (982)	—	1	1	1	
—	0730 100 980	Einstellscheibe s = 3,5 mm (983)	—	1	1	1	
—	0730 100 980	Einstellscheibe s = 3,0 mm (984)	—	1	1	1	
—	0730 100 980	Einstellscheibe s = 2,5 mm (985)	—	1	1	1	
—	0730 100 980	Einstellscheibe s = 2,0 mm (986)	—	1	1	1	
15	2052 246 944	Tellerfeder-Paket komplett P = 1188 Kp	—	1	1	1	} je nach Bedarf
		bestehend aus:					
—	0732 000 010	Tellerfeder	—	4	4	4	
15	2052 246 945	Tellerfeder-Paket komplett P = 947 Kp	—	1	1	1	
		bestehend aus:					
—	0732 000 030	Tellerfeder	—	4	4	4	

Bild-Nr. Fig.-No.	Teil-Nr. Part-No.	Teilbezeichnung/Designation	2068 035				Bemerkungen/Remarks
			011	014	015	057	
15	2052 246 946	Tellerfeder-Paket komplett P = 764 Kp	—	1	1	1	} je nach Bedarf
—	0732 000 019	Tellerfeder	—	4	4	4	
15	2052 246 947	Tellerfeder-Paket komplett P = 598 Kp	—	1	1	1	
—	0732 000 029	Tellerfeder	—	4	4	4	
16	0630 501 044	Sicherungsring 65x2,5 DIN 471	—	1	1	1	
17	0730 100 668	Abstandscheibe	—	1	1	1	
18	0635 342 007	Schrägkugellager 7213 DIN 628 (65x120x23)	—	1	1	1	
19	2049 346 029	Druckring	—	1	1	1	
20	2049 346 063	Druckstück	—	1	1	1	
21	2049 346 087	Innenlamelle	—	6	6	6	
22	2049 246 059	Außenlamelle mit Belag	—	6	6	6	
23	2049 346 033	Druckscheibe	—	1	1	1	
24	2049 346 078	Lamellenträger	—	1	1	1	
25	2052 246 096	Stirnrad mit Kupplungsglocke komplett	—	1	1	1	Kennzahl 19/470
26	2049 346 057	Stirnrad z = 28	—	1	1	1	
27	2049 346 058	Stirnradwelle z = 18	—	1	1	1	
28	—	Timken- Lager	—	2	2	2	
		bestehend aus:					
—	0635 501 021	Lageraußenring (3720)	—	2	2	2	
—	0635 501 022	Lagerinnenring (3780)	—	2	2	2	
29	0730 100 904	Einstellscheibe s = 2,8 mm	—	1	1	1	
		wahlweise:					
—	0730 100 904	Einstellscheibe s = 2,7 mm (905)	—	1	1	1	
—	0730 100 904	Einstellscheibe s = 2,65 mm (906)	—	1	1	1	
—	0730 100 904	Einstellscheibe s = 2,6 mm (907)	—	1	1	1	
—	0730 100 904	Einstellscheibe s = 2,55 mm (908)	—	1	1	1	
—	0730 100 904	Einstellscheibe s = 2,5 mm (909)	—	1	1	1	
—	0730 100 904	Einstellscheibe s = 2,45 mm (910)	—	1	1	1	
—	0730 100 904	Einstellscheibe s = 2,4 mm (911)	—	1	1	1	

Tafel/Table 6

T - 3402 K.H.D.

Bild-Nr. Fig.-No.	Teil-Nr. Part-No.	Teilbezeichnung/Designation	2068 035				Bemerkungen/Remarks
			011	014	015	057	
—	0730 100 904	Einstellscheibe s = 2,2 mm (101 208)	—	1	1	1	} zu Bild 29
—	0730 100 904	Einstellscheibe s = 2,9 mm (103 253)	—	1	1	1	
—	0730 100 904	Einstellscheibe s = 3,0 mm (103 254)	—	1	1	1	
—	0730 100 904	Einstellscheibe s = 3,1 mm (103 255)	—	1	1	1	
30	2049 346 054	Gehäusedeckel vorne	—	1	1	1	
31	0636 015 120	Sechskantschraube M 10x25 DIN 933 - 8.8	—	8	8	8	
32	0636 016 009	Sechskantschraube M 12x25 DIN 933 - 8.8	—	1	1	1	
33	0630 602 004	Sicherungsblech 13 DIN 432	—	1	1	1	
34	2049 346 096	Scheibe	—	1	1	1	
35	2052 346 067	Abtriebsflansch	—	1	1	1	
—	0736 020 012	Sechskantschraube	—	8	8	8	zu Bild 35
36	0634 309 220	Wellendichtring C S (58x80x10/12) ZFN - 132	—	1	1	1	
37	0634 306 519	Runddichtring 38x2 B DIN 3770	—	1	1	1	
38	0730 060 547	Distanzring s = 14,4 mm wahlweise:	—	1	1	1	
—	0730 060 547	Distanzring s = 14,2 mm (548)	—	1	1	1	
—	0730 060 547	Distanzring s = 14,0 mm (549)	—	1	1	1	
—	0730 060 547	Distanzring s = 13,9 mm (672)	—	1	1	1	
—	0730 060 547	Distanzring s = 13,8 mm (671)	—	1	1	1	
—	0730 060 547	Distanzring s = 13,7 mm (670)	—	1	1	1	
—	0730 060 547	Distanzring s = 13,6 mm (669)	—	1	1	1	
39	2052 346 283	Gehäuse	—	1	1	1	
40	0636 016 015	Sechskantschraube M 12x35 DIN 933 - 8.8	—	11	11	11	
41	0631 329 072	Spannhülse 6x40 DIN 1481	—	1	1	1	
42	0631 329 145	Spannhülse 3,5x40 DIN 1481	—	1	1	1	
43	2052 346 323	Nocken	—	1	1	1	
44	0732 010 002	Drehfeder	—	1	1	1	
45	0631 306 081	Zylinderstift 12 m 6x30 ZFN-6	—	2	2	2	
46	0731 201 289	Bolzen	—	1	1	1	
47	0630 361 035	Deckel 28 DIN 443	—	1	1	1	
48	0730 160 135	Zwischenrohr	—	1	1	1	

Bild-Nr. Fig.-No.	Teil-Nr. Part-No.	Teilbezeichnung/Designation	2068 035				Bemerkungen/Remarks
			011	014	015	057	
49	0730 100 708	Geteilter Ring	—	1	1	1	
50	0730 260 085	Anlaufbuchse	—	1	1	1	
51	—	Timken-Lager	—	1	1	1	
		bestehend aus:					
—	0635 501 175	Lageraußenring (25 523)	—	1	1	1	
—	0635 501 174	Lagerinnenring (25 570)	—	1	1	1	
52	0636 015 110	Sechskantschraube M 10x20 DIN 933 - 8.8	—	8	8	8	
53	2052 346 066	Gehäusedeckel hinten	—	1	1	1	
54	—	Timken-Lager	—	1	1	1	
		bestehend aus:					
—	0635 501 175	Lageraußenring (25 523)	—	1	1	1	
—	0635 501 006	Lagerinnenring (25 590)	—	1	1	1	
55	2049 346 518	Abtriebswelle	—	1	1	1	
56	0631 308 026	Kerbstift 5x12 DIN 1473 - 6 S	—	1	1	1	
57	0631 329 158	Spannhülse 3x32 DIN 1481	—	1	1	1	
58	0635 303 050	Nadelhülse HK 2020 (20x26x20)	—	2	2	2	
59	0631 501 412	Paßfeder B 6x4x36 DIN 6885	—	1	1	1	
60	2049 346 070	Schaltwelle	—	1	1	1	
61	0634 300 229	Wellendichtring B (20x30x7) ZFN - 132	—	1	1	1	
62	2052 346 115	Schalthebel	—	1	1	1	
63	0631 329 087	Spannhülse 8x45 DIN 1481	—	1	1	1	
64	0631 329 058	Spannhülse 5x45 DIN 1481	—	1	1	1	