

**ERSATZTEIL-LISTE
SPARE PARTS LIST
LISTE DES PIECES DE
RECHANGE**

T-3405

Änderungen vorbehalten!
With the reserve of modifications!
Modifications reserves!

**ZF-SCHLEPPERTRIEBWERK
ZF-TRACTOR TRANSMISSION
ENSEMBLE BOITE-PONT ZF
POUR TRACTEURS AGRICOLES**

Stückliste Nr.: / Parts list No.: / Liste de pieces No.: 2068 035 059/060
2068 036 059/060



ZF Passau GmbH
Donaustr. 25 - 71
D- 94 034 Passau

Ausgabe: 04.76

LIEFERBEDINGUNGEN FÜR ERSATZTEILE

Bestellungen von Ersatzteilen sollen stets folgende Angaben enthalten, um eine richtige und schnelle Lieferung zu sichern:

1. Type
2. Aggregatnummer
3. Stücklistennummer
4. Fabrikat und Type des Fahrzeuges
5. Benennung des Ersatzteils: Wie in der Ersatzteilliste aufgeführt.
6. Ersatzteil-Nummer: Siehe Ersatzteilliste, Nummer ist größtenteils auch im Teil eingeschlagen.
7. Versandart: Post, Luftpost, Express, Fracht, Eilgut, Stückgut; fehlen Angaben, so geschieht der Versand nach unserem Ermessen.

} Angaben siehe Typenschild bzw. eingeschlagene Zahlen

Telefonische oder telegraphische Bestellungen bitten wir schriftlich zu bestätigen.

Der Versand geschieht auf Gefahr des Käufers, auch dann, wenn die Ersatzteile nicht berechnet werden.

Zahlungsbedingungen: Die Kosten für Ersatzteile werden durch Nachnahme erhoben.

DELIVERY CONDITIONS FOR SPARE PARTS

In order to secure a correct and prompt delivery, all spare part orders should be compiled as follows:

1. Type
2. Serial-No.
3. Parts list No.
4. Trade mark and type of vehicle:
5. Denomination of spare part: according to the indication in the parts list.
6. Spare parts No.: see spare parts list, the number is very often engraved on the part.
7. Way of delivery: mail, air mail, express delivery, ordinary freight, express goods, cargo; if no indication is made, the transportation will be realized to our opinion.

} see indications on type identification plate resp. engraved part number

We kindly ask you to confirm orders given by telephone call or telegramme.

Even if the spare parts are free of charge the delivery will be to the buyers obligations.

Terms : Cash on delivery

CONDITIONS DE LIVRAISON POUR LES PIÈCES DE RECHANGE

Afin de vous assurer une prompte et correcte livraison , les commandes des pièces de rechange doivent être rédigées dans la façon suivante:

1. Type
2. No. de la série
3. No. de la liste de pièces
4. Marque et type de véhicule
5. Dénomination de la pièce de rechange come indiqué sur la liste des pièces de rechange.
6. No. de la pièce : v. liste des pièces de rechange , la plupart du temps , le nombre vient aussi poinçonné sur la pièce.
7. Mode d'expédition :ar poste ,poste aérienne ,express , en grande vitesse ,en colis ;où il n'y a pas des spécifications , l'expédition sera effectuée a notre choix.

} v. les indications sur la plaque de type, resp. les chiffres poinçonnées

Nous vous prions de nous confirmer par écrit les commandes données par téléphone ou télégramme .

La marchandise sera toujours expédiée aux risques de l'acheteur , même dans le cas où les de rechange ne viennent pas facturées.
Conditions de payment: contre remboursement.

**Wichtige Hinweise/Bedienung und Wartung/Schmiervorschrift enthalten in Werkstatt-Handbuch
für Schleppertriebwerke der Baureihe T - 3000 mit Regelkraftheber**

2. Auflage

Ausgabe: Mai 1974

Sowie in:

Bedienungsanleitung für Schleppertriebwerke der Baureihe T - 3000 mit Regelkraftheber.

**Important notes/operation and maintenance/lubrication chart included in the Workshop manual for
tractor power trains-series T - 3000 with controlled power lift.**

2nd Edition

May 1974

As well as in:

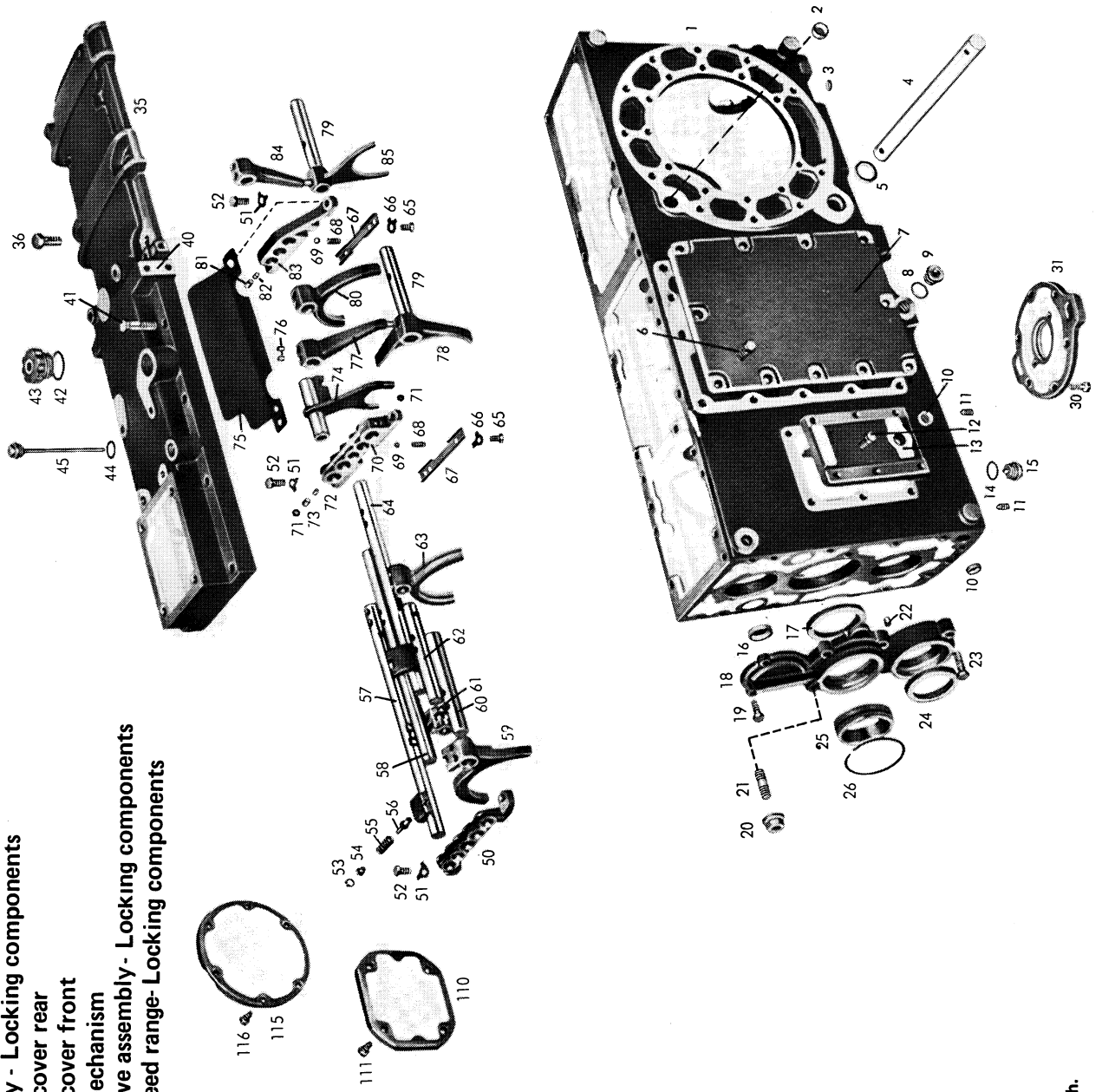
Instructions for the operation of tractor power trains-series T - 3000 with controlled power lift.

Getriebegehäuse

Ölversorgung-Verschlußsteile
Gehäusedeckel hinten
Gehäusedeckel vorne
Schaltung
Pumpenantrieb-Verschlußsteile
Kriechgang-Verschlußsteile

Gearbox housing

Oil supply - Locking components
Housing cover rear
Housing cover front
Shifter mechanism
Pump dirve assembly - Locking components
Crepp speed range - Locking components



Die Abbildungen sind für die Ausführung nicht verbindlich.
 Illustrations are not binding for the design.

Tafel/Table 1

T - 3405 Steyr

| Bild-Nr. Fig.-No. | Teil-Nr. Part-No. | Teilbezeichnung | Designation | Daten/Data | 2068 | | Bemerkungen/Remarks |
|------------------------|----------------------|-------------------------|-------------------------------------|----------------------|------------|------------|---|
| | | | | | 035 059 | 036 059 | |
| Getriebegehäuse | | | | | | | |
| 1 | 2052 301 020 | Getriebegehäuse | Gearbox housing | — | — | 1 1 | |
| — | 2052 301 018 | Getriebegehäuse | Gearbox housing | — | 1 1 | — | |
| — | 0730 365 003 | Typenschild | Model identification plate | — | 1 1 | 1 1 | } zu Getriebegehäuse ref. Gearbox housing |
| — | 0631 311 009 | Kernnagel | Grooved pin | 3x5 DIN 1476-4 D | 4 4 | 4 4 | |
| — | 6042 307 032 | Dichtung für Kraftheber | Gasket for controlled power lift | — | 1 1 | 1 1 | |
| 2 | 0630 361 033 | Deckel | Cover | 20 DIN 443 | 1 1 | 1 1 | |
| 3 | 0630 361 038 | Deckel | Cover | 12 DIN 443 | 1 1 | 1 1 | |
| 4 | 2052 325 059 | Zwischenwelle | Intermediate shaft | — | 1 1 | 1 1 | |
| 5 | 0634 300 355 | Wellendichtring | Oil seal | B 30x40x7 ZFN-132 | 2 2 | 2 2 | |
| 6 | 0636 016 009 | Sechskantschraube | Hex. head screw | M 12x25 DIN 933-8.8 | 11 11 | 11 11 | } entfällt bei Ausführung mit Vorder- radantrieb/not installed for version with front wheel drive |
| 7 | 2052 346 001 | Verschlussdeckel | Sealing cover | — | 1 1 | 1 1 | |
| 8 | 0634 801 165 | Ring | Ring | A 26x31 DIN 7603 | 2 2 | 2 2 | |
| 9 | 0636 302 008 | Verschlußschraube | Screw plug | M 26x1,5 DIN 908-5.8 | 2 2 | 2 2 | |
| 10 | 0630 361 033 | Deckel | Cover | 20 DIN 443 | 2 2 | 2 2 | |
| 11 | 1238 306 065 | Gewindestift | Set screw | — | 2 2 | 2 2 | |
| 12 | 0636 015 127 | Sechskantschraube | Hex. head screw | M 10x30 DIN 933-8.8 | 6 6 | 6 6 | |
| 13 | 2052 342 026 | Deckel | Cover | — | 1 1 | 1 1 | |
| 14 | 0634 801 200 | Ring | Ring | A 24x29 DIN 7603 | 1 1 | 1 1 | |
| 15 | 0015 300 160 | Magnetverschlußschraube | Magnetic drain plug | — | 1 1 | 1 1 | |
| 16 | 0630 361 046 | Deckel | Cover | 42 DIN 443 | 2 2 | 2 2 | |
| 17 | 0734 319 022 | Wellendichtring | Oil seal | 70x90x10/12 | 1 1 | 1 1 | |
| 18 | 2052 310 121 | Verschlußdeckel | Sealing cover | — | — | 1 1 | |
| — | 2052 310 104 | Verschlußdeckel | Sealing cover | — | 1 1 | — | |
| 19 | 0636 015 084 | Sechskantschraube | Hex. head screw | M 8x22 DIN 933-8.8 | 2 2 | 2 2 | |
| 20 | 0637 011 528 | Sechskantmutter | Hex. nut | M 8 - 8 | — | 4 4 | |
| 21 | 0636 610 026 | Stiftschraube | Set screw | M 8x30 DIN 939-8.8 | — | 4 4 | |
| — | 0636 010 066 | Sechskantschraube | Hex. head screw | M 8x30 DIN 933-8.8 | 4 4 | — | |
| 22 | 0631 306 071 | Zylinderstift | Dowel | 10 M 6x16 ZFN-6 | 1 1 | 1 1 | |
| 23 | 0636 015 100 | Sechskantschraube | Hex. head screw | M 8x40 DIN 933-8.8 | 2 2 | 2 2 | |

Bei Bestellungen stets Aggregat-Nummer, Stücklisten-Nummer und Type angeben!

When passing your orders, please indicate unit-No., parts list-No., and type No.!

Tafel/Table 1 T - 3405 Steyr

| Bild-Nr. Fig.-No. | Teil-Nr. Part-No. | Teilbezeichnung | Designation | Daten/Data | 2068 | | | | | | Bemerkungen/Remarks |
|--------------------------------|----------------------|-----------------------------------|--------------------------------|----------------------|------------|------------|------------|------------|----|--|---|
| | | | | | 035 059 | 035 060 | 036 059 | 036 060 | | | |
| 24 | 0634 349 084 | Weilendichtring | Oil seal | DF 80x100x13 S 1 | 1 | 1 | 1 | 1 | 1 | | |
| 25 | 2052 310 105 | Ring | Ring | — | 1 | 1 | 1 | 1 | 1 | | |
| 26 | 0630 513 141 | Sprengring | Snap ring | SW 105 | 1 | 1 | 1 | 1 | 1 | | |
| Ölversorgung-Verschluß- | | | | | | | | | | | |
| teile | | | | | | | | | | | |
| Oil supply-Sealing | | | | | | | | | | | |
| cover | | | | | | | | | | | |
| 30 | 0636 015 120 | Sechskantschraube | Hex. head screw | M 10x25 DIN 933-8.8 | 6 | 6 | 6 | 6 | 6 | | |
| 31 | 2052 336 066 | Deckel | Cover | — | 1 | 1 | 1 | 1 | 1 | | |
| Gehäusedeckel hinten | | | | | | | | | | | |
| Housing cover, rear | | | | | | | | | | | |
| 35 | 2052 340 009 | Gehäusedeckel | Housing cover | — | 1 | 1 | 1 | 1 | 1 | | |
| — | 0636 301 006 | Verschlußschraube (zu Bild 35) | Screw plug (ref. Figure 35) | M 18x1,5 DIN 906-5.8 | 1 | 1 | 1 | 1 | 1 | | entfällt bei Ausführung mit Kraft- heber |
| 36 | 0636 016 039 | Sechskantschraube | Hex. head screw | M 16x35 DIN 933-8.8 | 6 | 6 | 6 | 6 | 6 | | not installed for version with controlled power lift |
| Gehäusedeckel vorne | | | | | | | | | | | |
| Housing cover, front | | | | | | | | | | | |
| 40 | 2052 306 104 | Gehäusedeckel | Housing cover | — | 1 | 1 | 1 | 1 | 1 | | |
| 41 | 0636 010 156 | Sechskantschraube | Hex. head screw | M 10x40 DIN 931-8.8 | 10 | 10 | 10 | 10 | 10 | | |
| 42 | 0634 801 215 | Ring | Ring | A 42x49 DIN 7603 | 1 | 1 | 1 | 1 | 1 | | |
| 43 | 2052 206 007 | Entlüfter komplett | Breather assembly | — | 1 | 1 | 1 | 1 | 1 | | |
| 44 | 0634 801 057 | Ring | Ring | A 18x22 DIN 7603 | 1 | 1 | 1 | 1 | 1 | | |
| 45 | 2052 206 003 | Ölmeßstab komplett | Oil dipstick assembly | — | 1 | 1 | 1 | 1 | 1 | | |
| Schaltung | | | | | | | | | | | |
| Shifter mechanism | | | | | | | | | | | |
| 50 | 2052 306 042 | Lagerbügel (vorne) | Shifter rod guide (front) | — | 1 | 1 | 1 | 1 | 1 | | |
| 51 | 0630 603 007 | Sicherungsblech | Lock plate | 10,5 DIN 463 | 6 | 6 | 6 | 6 | 6 | | |
| 52 | 0636 015 120 | Sechskantschraube | Hex. head screw | M 10x25 DIN 933-8.8 | 6 | 6 | 6 | 6 | 6 | | |
| 53 | 0630 502 003 | Sicherungsring | Circlip | 15x1 DIN 472 | 1 | 1 | 1 | 1 | 1 | | |
| 54 | 2052 306 214 | Führungshülse | Guide sleeve | — | 1 | 1 | 1 | 1 | 1 | | |

Tafel/Table 1 T - 3405 Steyr

| Bild-Nr. Fig.-No. | Teil-Nr. Part-No. | Teilbezeichnung | Designation | Daten/Data | 2068 | | | | | | Bemerkungen/Remarks |
|----------------------|----------------------|--|--|--------------------|------------|------------|------------|------------|------------|------------|------------------------------|
| | | | | | 035 059 | 035 060 | 036 059 | 036 060 | 036 059 | 036 060 | |
| 55 | 0732 040 322 | Druckfeder | Detent spring | — | 1 | 1 | 1 | 1 | 1 | 1 | |
| 56 | 2052 306 054 | Anschlagbolzen | Detent pin | — | 1 | 1 | 1 | 1 | 1 | 1 | |
| 57 | 2052 206 026 | Schaltchiene komplett (1. und 2. Gang) | Shifter rod assembly (1st and 2nd speed) | — | 1 | 1 | 1 | 1 | 1 | 1 | |
| 58 | 2052 206 032 | Schaltchiene komplett (3. und 4. Gang) | Shifter rod assembly (3rd and 4th speed) | — | 1 | 1 | 1 | 1 | 1 | 1 | |
| 59 | 2052 306 077 | Schaltgabel (Normal- u. Zwischengruppe) | Shifter fork (normal and intermediate speed range) | — | 1 | 1 | 1 | 1 | 1 | 1 | |
| 60 | 2052 306 078 | Schaltchiene (Normal- u. Zwischengruppe) | Shifter rod (normal and intermediate speed range) | — | 1 | 1 | 1 | 1 | 1 | 1 | |
| 61 | 2052 306 065 | Mitnehmer | Drive dog | — | 1 | 1 | 1 | 1 | 1 | 1 | |
| 62 | 2052 306 076 | Schaltchiene (Rückwärts- u. Zwischengruppe) | Shifter rod (reverse and intermediate speed range) | — | 1 | 1 | 1 | 1 | 1 | 1 | |
| 63 | 2052 306 075 | Schaltgabel (Rückwärts- u. Zwischengruppe) | Shifter fork (reverse and intermediate speed range) | — | 1 | 1 | 1 | 1 | 1 | 1 | |
| 64 | 2052 206 073 | Schaltchiene komplett (5. u. 6. Gang) | Shifter rod assembly (5th and 6th speed) | — | 1 | 1 | 1 | 1 | 1 | 1 | |
| 65 | 0636 015 073 | Sechskantschraube | Hex. head screw | M 8x18 DIN 933-8.8 | 4 | 4 | 4 | 4 | 4 | 4 | |
| 66 | 0630 603 005 | Sicherungsblech | Lock plate | 8,4 DIN 463 | 4 | 4 | 4 | 4 | 4 | 4 | |
| 67 | 2052 306 049 | Deckblech | Retainer plate | — | 2 | 2 | 2 | 2 | 2 | 2 | |
| 68 | 1203 306 092 | Druckfeder | Detent spring | — | 6 | 6 | 6 | 6 | 6 | 6 | |
| 69 | 0635 460 021 | Kugel | Ball | 10 Ø III DIN 5401 | 6 | 6 | 6 | 6 | 6 | 6 | |
| 70 | 2052 306 044 | Lagerbügel (Mitte) | Shifter rod guide (centre) | — | 1 | 1 | 1 | 1 | 1 | 1 | |
| 71 | 0635 460 015 | Kugel | Ball | 8 Ø III DIN 5401 | 3 | 3 | 3 | 3 | 3 | 3 | |
| 72 | 0731 208 019 | Sperrstift | Locking pin | — | 1 | 1 | 1 | 1 | 1 | 1 | |
| 73 | 0731 201 193 | Sperrstift | Locking pin | — | 1 | 1 | 1 | 1 | 1 | 1 | |
| — | 0630 505 002 | Sprengring | Snap ring | 7 DIN 9045 | 1 | 1 | 1 | 1 | 1 | 1 | zu Bild 73/ref. Figure 73 |
| 74 | 2052 214 036 | Schaltgabel komplett | Shifter fork assembly | — | 1 | 1 | 1 | 1 | 1 | 1 | Kriechgang/Creep speed range |
| 75 | 2052 306 140 | Spritzblech | Splash plate | — | 1 | 1 | 1 | 1 | 1 | 1 | |
| 76 | 1238 306 065 | Gewindestift | Set screw | — | 12 | 12 | 12 | 12 | 12 | 12 | |
| 77 | 2052 306 060 | Umlenkhebel | Shift lever | — | 1 | 1 | 1 | 1 | 1 | 1 | |
| 78 | 2052 306 037 | Schaltgabel 3. u. 4. Gang | Shifter fork 3rd and 4th speed | — | 1 | 1 | 1 | 1 | 1 | 1 | |

Tafel/Table 1 T - 3405 Steyr

| Bild-Nr. Fig.-No. | Teil-Nr. Part-No. | Teilbezeichnung | Designation | Daten/Data | 2068 | | | | | | Bemerkungen/Remarks |
|---|----------------------|--------------------------------------|--|------------|--------------|------------|------------|------------|------------|------------|---------------------------|
| | | | | | 035 059 | 035 060 | 036 059 | 036 060 | 036 059 | 036 060 | |
| 79 | 2052 306 047 | Lagerbolzen | Shifter shaft | — | 2 | 2 | 2 | 2 | 2 | 2 | |
| 80 | 2052 306 038 | Schaltgabel 5. u. 6. Gang | Shifter fork 5th and 6th speed | — | 1 | 1 | 1 | 1 | 1 | 1 | |
| 81 | 0731 201 193 | Sperrstift | Locking pin | — | 1 | 1 | 1 | 1 | 1 | 1 | |
| — | 0630 505 002 | Sprengring | Snap ring | 7 DIN 9045 | 1 | 1 | 1 | 1 | 1 | 1 | zu Bild 81/ref. Figure 81 |
| 82 | 0731 208 019 | Sperrstift | Locking pin | — | 2 | 2 | 2 | 2 | 2 | 2 | |
| 83 | 2052 306 045 | Lagerbügel (hinten) | Shifter rod guide (rear) | — | 1 | 1 | 1 | 1 | 1 | 1 | |
| 84 | 2052 306 056 | Umlenkhebel | Shift lever | — | 1 | 1 | 1 | 1 | 1 | 1 | |
| 85 | 2052 306 035 | Schaltgabel 1. und 2. Gang | Shifter fork 1st and 2nd speed | — | 1 | 1 | 1 | 1 | 1 | 1 | |
| Bild-Nr. Fig.-No. | Teil-Nr. Part-No. | Teilbezeichnung | Designation | Daten/Data | 2052 198 045 | | | | | | Bemerkungen/Remarks |
| <p>Umbausatz für Schaltung mit Synchronisierung von Normal-Kriechgang in Superkriechgang mit Sperre 5. und 6. Gang</p> <p>Replacement set for changing the shift control with synchronizer unit from the normal creep speed range to the super creep speed range with servolock 5th and 6th speed</p> | | | | | | | | | | | |
| — | 2052 206 033 | Schaltchiene komplett 3. und 4. Gang | Shifter rod assembly 3rd and 4th speed | — | | | | | | 1 | |
| — | 0731 306 028 | Sperrstift | Locking pin | — | | | | | | 1 | |
| — | 0630 505 002 | Sprengring | Snap ring | 7 DIN 9045 | | | | | | 1 | |

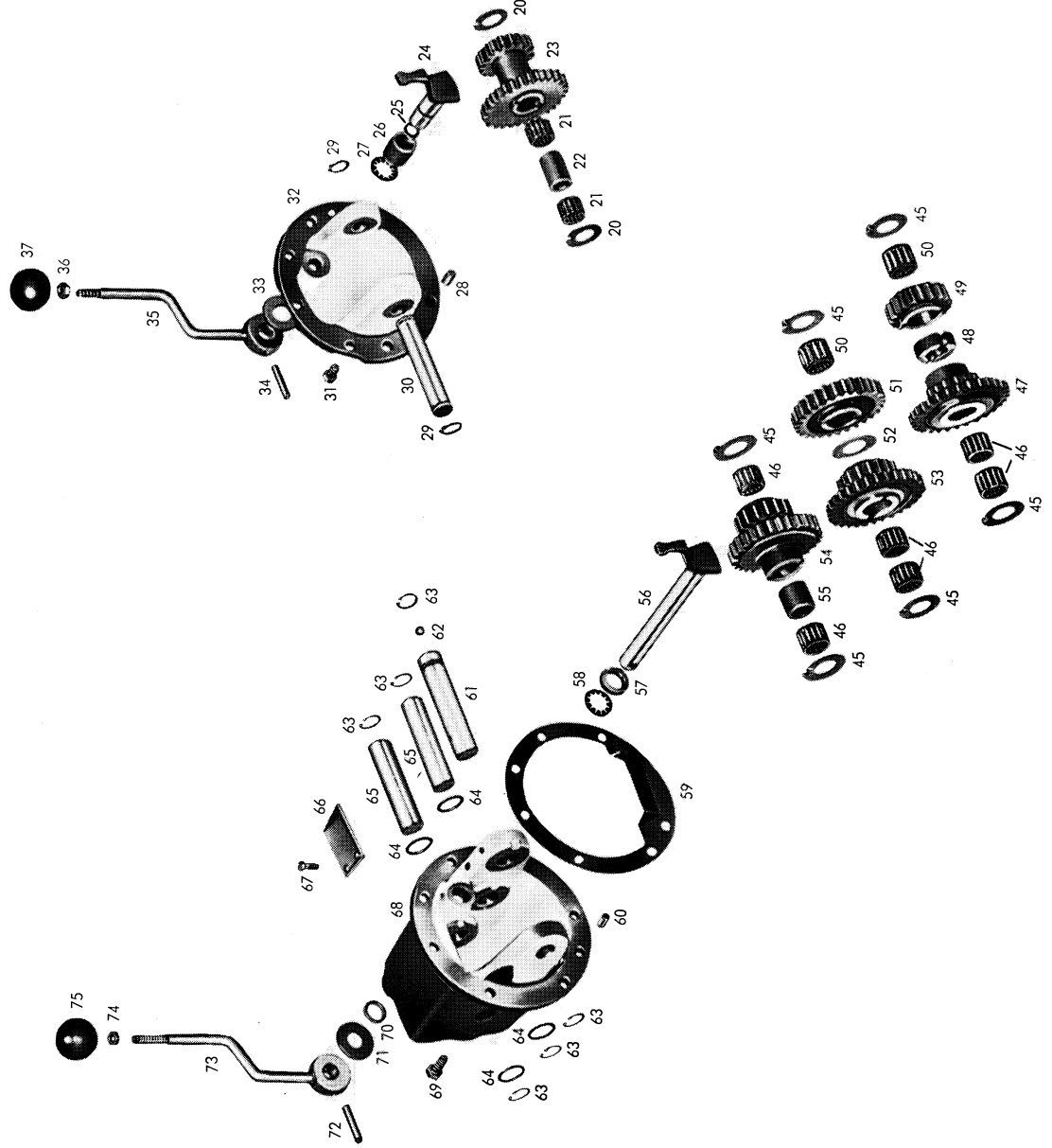
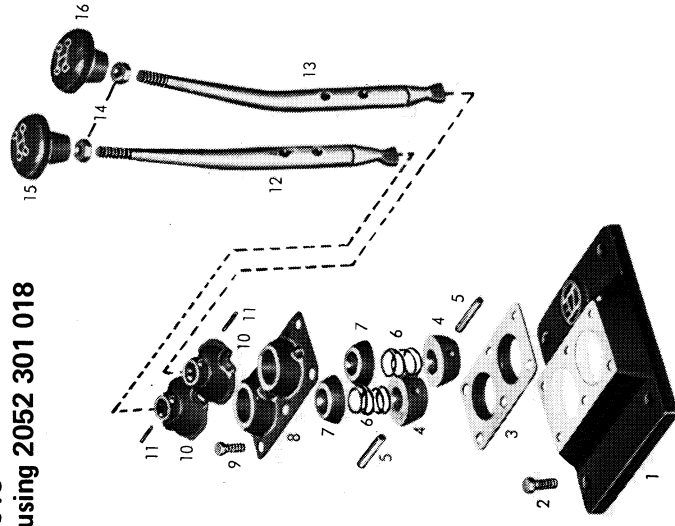
Tafel/Table 1

T - 3405 Steyr

| Bild-Nr. Fig.-No. | Teil-Nr. Part-No. | Teilbezeichnung | Designation | Daten/Data | 2052 199 002 | Bemerkungen/Remarks |
|------------------------------|------------------------------|---|--|---------------------|--|--|
| | | Umbausatz für Schaltung mit Synchronisierung (Sperrre für 6. Gang in der Normalgruppe) | Replacement set for changing the shift control with synchronizer unit (servolock for 6th speed by normal speed range) | | | |
| - | 2052 306 127 | Lagerbügel (hinten) | Shifter rod guide (rear) | - | 1 | |
| - | 2052 206 006 | Schaltchiene komplett (5. und 6. Gang) | Shifter rod assembly (5th and 6th speed) | - | 1 | |
| - | 2052 306 129 | Schaltchiene (Normal u. Zwischengruppe) | Shifter rod (normal and intermediate speed range) | - | 1 | |
| - | 0731 208 032 | Sperrstift | Locking pin | - | 1 | |
| Bild-Nr. Fig.-No. | Teil-Nr. Part-No. | Teilbezeichnung | Designation | Daten/Data | 035 035 036 059 060 059 060 | Bemerkungen/Remarks |
| | | Pumpenantrieb- Verschlusssteile | Pump drive assembly Locking components | | | |
| 110 | 2052 322 013 | Verschlussdeckel | Sealing cover | - | 1 1 1 | entfällt bei Ausführung mit Pumpenantrieb not installed for version with pump drive |
| 111 | 0636 016 009 | Sechskantschraube | Hex. head screw | M 12x25 DIN 933-8.8 | 4 4 4 | assembly |
| | | Kriechgang- Verschlusssteile | Creep speed range- Locking components | | | |
| 115 | 2052 314 001 | Verschlussdeckel | Sealing cover | - | 1 1 1 | entfällt bei Ausführung mit Kriechgang not installed for version with creep speed |
| 116 | 0636 015 114 | Sechskantschraube | Hex. head screw | M 10x22 DIN 933-8.8 | 6 6 6 | range |

Knüppelschaltung, Kriechgang, Superkriechgang
 Stick-shift control, Creep speed range, Super creep speed range

Kriechgang und Superkriechgang zu Getriebegehäuse 2052 301 018
 Creep speed range and Super creep speed range ref. Gearbox housing 2052 301 018



Die Abbildungen sind für die Ausführung nicht verbindlich.
 Illustrations are not binding for the design.

Tafel/Table 2

T - 3405 Steyr

| Bild-Nr. Fig.-No. | Teil-Nr. Part-No. | Teilbezeichnung | Designation | Daten/Data | 2068 | | | Bemerkungen/Remarks |
|----------------------|----------------------|---|--|---------------------|----------------------|------------|-------------------|--|
| | | | | | 035 059 | 035 060 | 036 059 060 | |
| | | Knüppelschaltung | Stick-shift control | | | | | |
| 1 | 2052 306 114 | Deckel | Cover | — | 1 | 1 | 1 | 1 |
| 2 | 0636 015 110 | Sechskantschraube | Hex. head screw | M 10x20 DIN 933-8.8 | 4 | 4 | 4 | 4 |
| 3 | 2052 306 013 | Lagerschale | Bearing cup | — | 1 | 1 | 1 | 1 |
| 4 | 2052 306 027 | Schaltkugel-Unterteil | Detent ball-lower part | — | 2 | 2 | 2 | 2 |
| 5 | 2056 306 013 | Kerbführungsstift | Grooved guide pin | — | 2 | 2 | 2 | 2 |
| 6 | 0732 040 256 | Druckfeder | Detent spring | — | 2 | 2 | 2 | 2 |
| 7 | 2052 306 028 | Schaltkugel-Oberteil | Detent ball-upper part | — | 2 | 2 | 2 | 2 |
| 8 | 2056 306 014 | Schaltkappe | Top transmission cover | — | 1 | 1 | 1 | 1 |
| 9 | 0636 015 278 | Sechskantschraube | Hex. head screw | M 8x16 DIN 933-8.8 | 6 | 6 | 6 | 6 |
| 10 | 2056 306 115 | Schutzkappe | Protection cap | — | 2 | 2 | 2 | 2 |
| 11 | 0631 329 136 | Spannhülse | Roll pin | 4x22 DIN 1481 | 2 | 2 | 2 | 2 |
| 12 | 2052 306 085 | Schalthebel-Getriebe | Control lever-Gearbox | — | 1 | 1 | 1 | 1 |
| 13 | 2052 306 086 | Schalthebel-Gruppe | Control lever-Speed range assembly | — | 1 | 1 | 1 | 1 |
| 14 | 0637 009 008 | Sechskantmutter | Hex. nut | M 10 DIN 936 | 2 | 2 | 2 | 2 |
| 15 | 0632 327 019 | Griff (Getriebe) | Knob (Gearbox) | T - ZFN - 27 | 1 | 1 | 1 | 1 |
| 16 | 0632 327 053 | Griff (Gruppe) | Knob (Speed range assembly) | C 1 ZFN - 27 | 1 | 1 | 1 | 1 |
| | | | | | 2052 114 009 +405 | | | |
| | | Kriechgang zu Getriebegehäuse 2052 301 018 | Creep speed range ref. Gearbox housing 2052 301 018 | | | | | Kann auf Wunsch angebaut werden! Can be installed upon request! |
| 20 | 0730 103 041 | Anlaufscheibe | Thrust washer | — | | | 2 | |
| 21 | 0735 320 364 | Nadelkäfig | Needle cage | 25x33x24 | | | 2 | |
| 22 | 0730 061 018 | Distanzrohr | Spacer sleeve | — | | | 1 | |
| 23 | 2052 314 030 | Doppelrad | Dual gear | z/teeth = 29/18 | | | 1 | |
| 24 | 2052 214 053 | Schalthebel komplett | Control lever assembly | — | | | 1 | |

Tafel/Table 2 T - 3405 Steyr

| Bild-Nr. Fig.-No. | Teil-Nr. Part-No. | Teilbezeichnung | Designation | Daten/Data | 2052 114 009 + 405 | Bemerkungen/Remarks |
|----------------------|----------------------|--|--|-----------------------------------|-----------------------|--|
| 25 | 0634 306 015 | Runddichtring | Annular seal ring | 15,3x2,4 DIN 3770 | 1 | |
| 26 | 0730 061 017 | Rohr | Lubricating pipe | — | 1 | |
| 27 | 0632 051 016 | Tellerfeder | Poppet spring | 36,6x20,4x0,4 | 3 | |
| 28 | 0631 306 072 | Zylinderstift | Dowel | 10 M 6x18 ZFN 6 | 2 | |
| 29 | 0630 501 020 | Sicherungsring | Circlip | 25x1,2 DIN 471 | 2 | |
| 30 | 2052 314 005 | Bolzen | Shaft | — | 1 | |
| 31 | 0636 015 114 | Sechskantschraube | Hex. head screw | M 10x22 DIN 933-8.8 | 6 | |
| 32 | 2052 314 061 | Lagerdeckel | Bearing cover | — | 1 | |
| 33 | 0730 150 185 | Scheibe | Disk | — | 1 | |
| 34 | 0631 329 087 | Spannhülse | Roll pin | 8x45 DIN 1481 | 1 | |
| 35 | 2052 214 043 | Schalthebel komplett | Control lever assembly | — | 1 | |
| 36 | 0637 009 008 | Sechskantmutter | Hex. nut | M 10 DIN 936 - 6G | 1 | |
| 37 | 0632 329 039 | Griff | Knob | 00 - ZFN-29 | 1 | |
| Bild-Nr. Fig.-No. | Teil-Nr. Part-No. | Teilbezeichnung | Designation | Daten/Data | 2052 114 012 + 405 | Bemerkungen/Remarks |
| | | Superkriechgang zu Getriebegehäuse 2052 301 018 | Super creep speed range ref. Gearbox housing 2052 301 018 | | | Kann auf Wunsch angebaut werden! Can be installed upon request! |
| 45 | 0730 103 041 | Anlaufscheibe | Thrust washer | — | 6 | |
| 46 | 0735 320 364 | Nadelkäfig | Needle cage | 25x33x24 | 6 | |
| 47 | 2052 214 038 | Doppelrad komplett bestehend aus: Stirnrad Stirnrad | Dual gear assembly consisting of: Spur gear Spur gear | — z/teeth = 17 z/teeth = 29 | 1 1 1 | nur komplett lieferbar only available as a complete unit |
| 48 | 0730 160 840 | Anlaufbuchse | Collar sleeve | — | 1 | |
| 49 | 2052 314 039 | Stirnrad | Spur gear | z/teeth = 18 | 1 | |
| 50 | 0635 300 574 | Nadelkäfig | Needle cage | K 25x35x30 | 2 | |
| 51 | 2052 314 041 | Stirnrad | Spur gear | z/teeth = 29 | 1 | |
| 52 | 0730 103 042 | Anlaufscheibe | Thrust washer | — | 1 | |

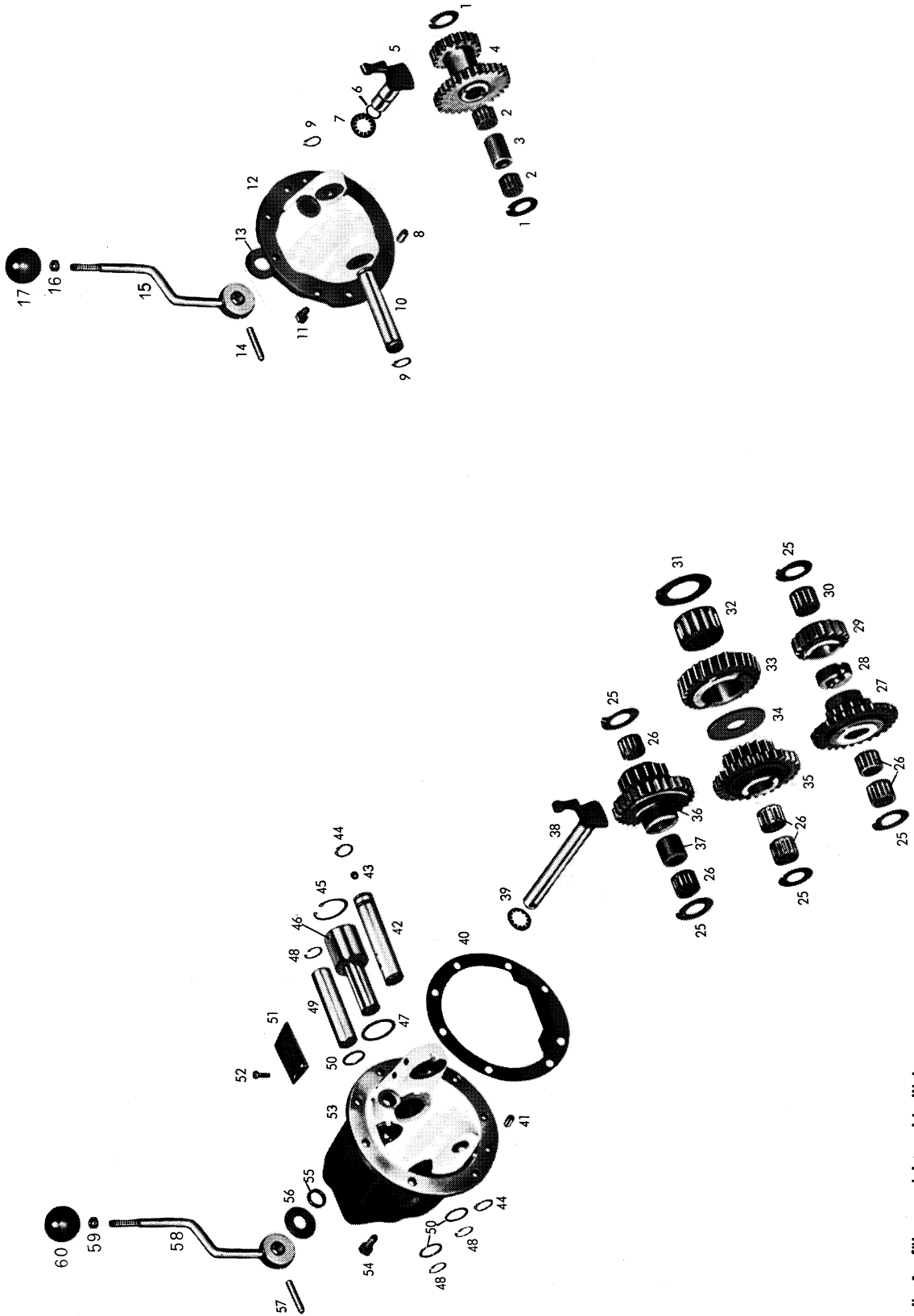
Tafel/Table 2

T - 3405 Steyr

| Bild-Nr. Fig.-No. | Teil-Nr. Part-No. | Teilbezeichnung | Designation | Daten/Data | 2052 114 012 + 405 | Bemerkungen/Remarks |
|----------------------|----------------------|--|--|-----------------------------------|-----------------------|---|
| 53 | 2052 214 039 | Doppelrad komplett bestehend aus: Stirnrad Stirnrad | Dual gear assembly consisting of: Spur gear Spur gear | — z/teeth = 17 z/teeth = 30 | 1 1 1 | nur komplett lieferbar only available as a complete unit |
| 54 | 2052 314 045 | Doppelstirnrad | Dual spur gear | z/teeth = 28/16 | 1 | |
| 55 | 0730 061 946 | Abstandsrohr | Spacer sleeve | — | 1 | |
| 56 | 2052 214 052 | Schalthebel komplett | Control lever assembly | — | 1 | |
| 57 | 0730 061 054 | Rohr | Lubricating pipe | — | 1 | |
| 58 | 0632 051 016 | Tellerfeder | Poppet spring | 36,6x20,4x0,4 | 3 | |
| 59 | 2052 314 049 | Einstellbeilage | Adjusting piece | 1,0 mm | 1 | |
| 60 | 0631 306 072 | Zylinderstift | Dowel | 10 M 6x18 ZFN-6 | 2 | |
| 61 | 2052 314 074 | Bolzen | Shaft | — | 1 | |
| 62 | 0635 460 014 | Kugel | Ball | 7 Ø III DIN 5401 | 1 | |
| 63 | 0630 502 012 | Sicherungsring | Circlip | 25x1,2 DIN 472 | 6 | |
| 64 | 0634 306 024 | Runddichtring | Annular seal ring | 25,3x2,4 DIN 3770 | 4 | |
| 65 | 0731 201 082 | Bolzen | Shaft | — | 2 | |
| 66 | 2052 314 078 | Ölwanne | Oil pan | — | 1 | |
| 67 | 0636 015 032 | Sechskantschraube | Hex. head screw | M 6x10 DIN 933-8.8 | 1 | |
| — | 0630 601 004 | Sicherungsblech | Lock plate | 6,4 DIN 93 | 1 | zu Bild 67/ref. Figure 67 |
| 68 | 2052 314 077 | Gehäuse | Housing | — | 1 | |
| 69 | 0636 015 114 | Sechskantschraube | Hex. head screw | M 10x22 DIN 933-8.8 | 5 | |
| — | 0636 010 176 | Sechskantschraube | Hex. head screw | M 10x65 DIN 931-8.8 | 1 | zu Bild 68/ref. Figure 68 |
| 70 | 0634 301 209 | Wellendichtring | Oil seal | A 20x28x6 ZFN-132 | 1 | |
| 71 | 0730 150 185 | Scheibe | Disk | — | 1 | |
| 72 | 0631 329 087 | Spannhülse | Roll pin | 8x45 DIN 1481 | 1 | |
| 73 | 2052 214 043 | Schalthebel komplett | Control lever assembly | — | 1 | |
| 74 | 0637 009 008 | Sechskantmutter | Hex. nut | M 10 DIN 936 - 6G | 1 | |
| 75 | 0632 329 039 | Griff | Knob | 00 - ZFN - 29 | 1 | |

Kriechgang, Superkriechgang
Creep speed range, Super creep speed range

Kriechgang und Superkriechgang zu Getriebegehäuse 2052 301 020
Creep speed range and Super creep speed range ref. Gearbox housing 2052 301 020



Die Abbildungen sind für die Ausführung nicht verbindlich.
Illustrations are not binding for the design.

Tafel/Table 3

T - 3405 Steyr

| Bild-Nr. Fig.-No. | Teil-Nr. Part-No. | Teilbezeichnung | Designation | Daten/Data | 2052 114 016 + 405 | Bemerkungen/Remarks |
|----------------------|----------------------|--|--|---------------------|-----------------------|--|
| | | Kriechgang zu Getriebegehäuse 2052 301 020 | Creep speed range ref. Gearbox housing 2052 301 020 | | | Kann auf Wunsch angebaut werden! Can be installed upon request! |
| 1 | 0730 103 041 | Anlaufscheibe | Thrust washer | — | 2 | |
| 2 | 0735 320 364 | Nadelkäfig | Needle cage | 25x33x24 | 2 | |
| 3 | 0730 061 018 | Distanzrohr | Spacer sleeve | — | 1 | |
| 4 | 2052 314 030 | Doppelrad | Dual gear | z/teeth = 29/18 | 1 | |
| 5 | 2052 214 074 | Schalthebel komplett | Control lever assembly | — | 1 | |
| 6 | 0634 306 015 | Runddichtring | Annular seal ring | 15,3x2,4 DIN 3770 | 1 | |
| 7 | 0632 051 016 | Tellerfeder | Poppet spring | 36,6x20,4x0,4 | 3 | |
| 8 | 0631 306 072 | Zylinderstift | Dowel | 10 M 6x18 ZFN-6 | 2 | |
| 9 | 0630 501 020 | Sicherungsring | Circlip | 25x1,2 DIN 471 | 2 | |
| 10 | 2052 314 076 | Bolzen | Shaft | — | 1 | |
| 11 | 0636 015 114 | Sechskantschraube | Hex. head screw | M 10x22 DIN 933-8.8 | 6 | |
| 12 | 2052 314 075 | Lagerdeckel | Bearing cover | — | 1 | |
| 13 | 0730 150 185 | Scheibe | Disk | — | 1 | |
| 14 | 0631 329 087 | Spannhülse | Roll pin | 8x45 DIN 1481 | 1 | |
| 15 | 2052 214 043 | Schalthebel komplett | Control lever assembly | — | 1 | |
| 16 | 0637 009 008 | Sechskantmutter | Hex. nut | M 10 DIN 936 - 6 G | 1 | |
| 17 | 0632 329 039 | Griff | Knob | 00-ZFN-29 | 1 | |
| | | Superkriechgang zu Getriebegehäuse 2052 301 020 | Super creep speed range ref. Gearbox housing 2052 301 020 | | | Kann auf Wunsch angebaut werden! Can be installed upon request! |
| 25 | 0730 103 041 | Anlaufscheibe | Thrust washer | — | 5 | |
| 26 | 0735 320 364 | Nadelkäfig | Needle cap | 25x33x24 | 6 | |
| | | | | | 2052 114 019 + 405 | |

Tafel/Table 3

T - 3405 Steyr

| Bild-Nr. Fig.-No. | Teil-Nr. Part-No. | Teilbezeichnung | Designation | Daten/Data | 2052 114-019 + 405 | Bemerkungen/Remarks |
|----------------------|----------------------|--------------------------------------|--------------------------------------|--------------------|-----------------------|---|
| 27 | 2052 214 038 | Doppelrad komplett bestehend aus: | Dual gear assembly consisting of: | — | 1 | nur komplett lieferbar only available as a complete unit |
| — | 2052 314 040 | Stirnrad | Spur gear | z/teeth = 17 | 1 | |
| — | 2052 314 044 | Stirnrad | Spur gear | z/teeth = 29 | 1 | |
| 28 | 0730 160 840 | Anlaufbuchse | Collar sleeve | — | 1 | |
| 29 | 2052 314 039 | Stirnrad | Spur gear | z/teeth = 18 | 1 | |
| 30 | 0635 300 574 | Nadelkäfig | Needle cage | K 25x35x30 | 1 | |
| 31 | 0730 102 684 | Anlaufscheibe | Thrust washer | — | 1 | |
| 32 | 0735 358 062 | Rollenkäfig | Roller cage | — | 1 | |
| 33 | 2052 314 087 | Stirnrad | Spur gear | z/teeth = 29 | 1 | |
| 34 | 0730 103 173 | Anlaufscheibe | Thrust washer | — | 1 | |
| 35 | 2052 214 058 | Doppelrad komplett bestehend aus: | Dual gear assembly consisting of: | — | 1 | nur komplett lieferbar only available as a complete unit |
| — | 2052 314 089 | Stirnrad | Spur gear | z/teeth = 17 | 1 | |
| — | 2052 314 043 | Stirnrad | Spur gear | z/teeth = 30 | 1 | |
| 36 | 2052 314 045 | Doppelstirnrad | Dual spur gear | z/teeth = 28/16 | 1 | |
| 37 | 0730 061 946 | Abstandsrohr | Spacer sleeve | — | 1 | |
| 38 | 2052 214 055 | Schalthebel komplett | Control lever assembly | — | 1 | |
| 39 | 0632 051 016 | Tellerfeder | Poppet spring | 36,6x20,4x0,4 | 3 | |
| 40 | 2052 314 049 | Einstellbeilage | Adjusting piece | 1,0 mm | 1 | |
| 41 | 0631 306 072 | Zylinderstift | Dowel | 10 M 6x18 ZFN-6 | 2 | |
| 42 | 2052 314 084 | Bolzen | Shaft | — | 1 | |
| 43 | 0635 460 014 | Kugel | Ball | 7 Ø III DIN 5401 | 1 | |
| 44 | 0630 501 020 | Sicherungsring | Circlip | 25x1,2 DIN 471 | 2 | |
| 45 | 0630 502 024 | Sicherungsring | Circlip | 45x1,75 DIN 472 | 1 | |
| 46 | 2052 314 091 | Bolzen | Shaft | — | 1 | |
| 47 | 0634 306 508 | Runddichtring | Annular seal ring | 45x3 DIN 3770 | 1 | |
| 48 | 0630 502 012 | Sicherungsring | Circlip | 25x1,2 DIN 472 | 3 | |
| 49 | 0731 201 082 | Bolzen | Shaft | — | 1 | |
| 50 | 0634 306 024 | Runddichtring | Annular seal ring | 25,3x2,4 DIN 3770 | 3 | |
| 51 | 2052 314 078 | Ölwanne | Oil pan | — | 1 | |
| 52 | 0636 015 032 | Sechskantschraube | Hex. head screw | M 6x10 DIN 933-8.8 | 1 | |

Tafel/Table 3

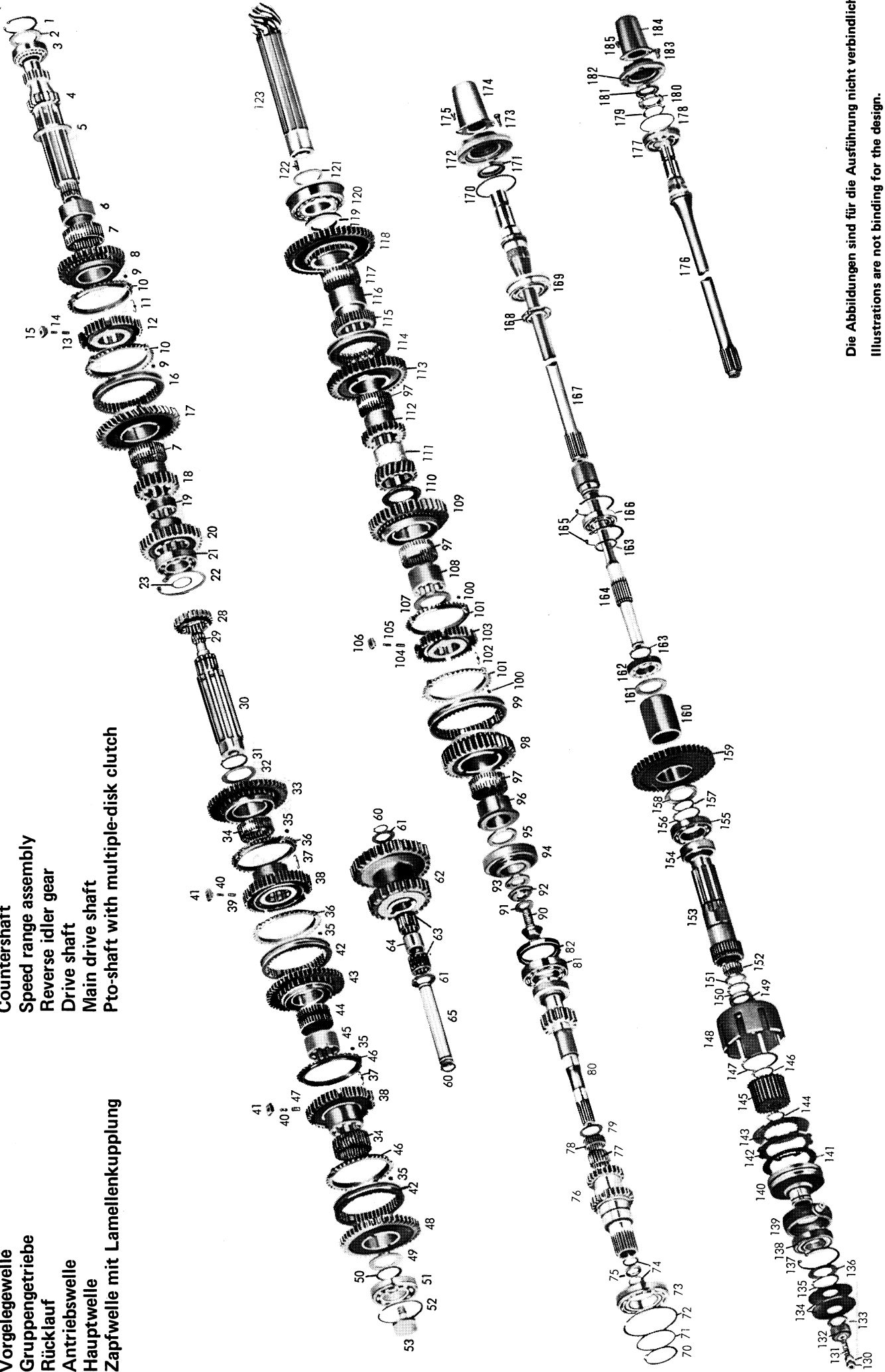
T - 3405 Steyr

| Bild-Nr. Fig.-No. | Teil-Nr. Part-No. | Teilbezeichnung | Designation | Daten/Data | 2052 114 019 + 405 | Bemerkungen/Remarks |
|----------------------|----------------------|----------------------|------------------------|---------------------|-----------------------|---------------------------|
| — | 0630 601 004 | Sicherungsblech | Lock plate | 6,4 DIN 93 | 1 | zu Bild 52/ref. Figure 52 |
| 53 | 2052 314 079 | Gehäuse | Housing | — | 1 | |
| 54 | 0636 015 114 | Sechskantschraube | Hex. head screw | M 10x22 DIN 933-8.8 | 5 | |
| — | 0636 010 176 | Sechskantschraube | Hex. head screw | M 10x65 DIN 931-8.8 | 1 | zu Bild 53/ref. Figure 53 |
| 55 | 0634 301 209 | Wellendichtring | Oil seal | A 20x28x6 ZFN 132 | 1 | |
| 56 | 0730 150 185 | Scheibe | Disk | — | 1 | |
| 57 | 0631 329 087 | Spannhülse | Roll pin | 8x45 DIN 1481 | 1 | |
| 58 | 2052 214 043 | Schalthebel komplett | Control lever assembly | — | 1 | |
| 59 | 0637 009 008 | Sechskantmutter | Hex. nut | M 10 DIN 936 - 6 G | 1 | |
| 60 | 0632 329 039 | Griff | Knob | 00 - ZFN - 29 | 1 | |

Tafel/Table 4 T - 3405 Steyr

Vorgelegewelle
 Gruppengetriebe
 Rücklauf
 Antriebswelle
 Hauptwelle
 Zapfwelle mit Lamellenkupplung

Countershaft
 Speed range assembly
 Reverse idler gear
 Drive shaft
 Main drive shaft
 Pto-shaft with multiple-disk clutch



Die Abbildungen sind für die Ausführung nicht verbindlich.
 Illustrations are not binding for the design.

| Bild-Nr. Fig.-No. | Teil-Nr. Part-No. | Teilbezeichnung | Designation | Daten/Data | 2068 | | | Bemerkungen/Remarks |
|----------------------|----------------------|---|--|----------------------------|------------|------------|-------------------|---------------------|
| | | | | | 035 059 | 035 060 | 036 059 060 | |
| | | Vorgelegewelle | Countershaft | | | | | |
| 1 | 0630 502 122 | Sicherungsring | Circlip | J 3"x0,098" 76,2 x 2,49 | 1 | 1 | 1 | 1 |
| 2 | 4038 303 016 | Ausgleichscheibe wahlweise: | Shim optional: | 3,4 mm | 1 | 1 | 1 | 1 |
| — | 4038 303 062 | Ausgleichscheibe | Shim | 3,2 mm | 1 | 1 | 1 | 1 |
| — | 4038 303 063 | Ausgleichscheibe | Shim | 3,0 mm | 1 | 1 | 1 | 1 |
| — | 4038 303 064 | Ausgleichscheibe | Shim | 2,8 mm | 1 | 1 | 1 | 1 |
| — | 4038 303 065 | Ausgleichscheibe | Shim | 2,6 mm | 1 | 1 | 1 | 1 |
| — | 4038 303 066 | Ausgleichscheibe | Shim | 2,4 mm | 1 | 1 | 1 | 1 |
| — | 4038 303 067 | Ausgleichscheibe | Shim | 2,1 mm | 1 | 1 | 1 | 1 |
| 3 | 0635 501 427 | Lageraußenring | Bearing outer race | HM 89 411 | 1 | 1 | 1 | 1 |
| — | 0635 501 150 | Lagerinnenring | Bearing inner race | HM 89 449 | 1 | 1 | 1 | 1 |
| 4 | 2052 303 104 | Vorgelegewelle | Countershaft | z/teeth = 17/12 | 1 | 1 | 1 | 1 |
| 5 | 0730 101 717 | Anlaufscheibe | Thrust washer | — | 1 | 1 | 1 | 1 |
| 6 | 0730 160 415 | Laufbuchse 5. Gang | Liner 5th speed | — | 1 | 1 | 1 | 1 |
| 7 | 0735 320 270 | Nadelkäfig | Needle cage | 68x74x30 | 2 | 2 | 2 | 2 |
| 8 | 2052 203 055 | Stirnrad komplett 5. Gang bestehend aus: | Spur gear assembly 5th speed consisting of: | — | 1 | 1 | 1 | 1 |
| — | 2052 303 046 | Stirnrad | Spur gear | z/teeth = 40 | 1 | 1 | 1 | 1 |
| — | 2052 303 058 | Kupplungskörper | Clutch housing | — | 1 | 1 | 1 | 1 |
| 9 | 0730 000 968 | Scheibe | Disk | — | 6 | 6 | 6 | 6 |
| 10 | 1238 304 358 | Synchronring | Synchronizer ring | — | 2 | 2 | 2 | 2 |
| 11 | 0732 020 027 | Zugfeder | Tension spring | — | 3 | 3 | 3 | 3 |
| 12 | 2052 303 116 | Synchronkörper | Synchronizer body | — | 1 | 1 | 1 | 1 |
| 13 | 0732 040 410 | Druckfeder | Detent spring | — | 3 | 3 | 3 | 3 |
| 14 | 1249 304 222 | Kugelbolzen | Ball pin | — | 3 | 3 | 3 | 3 |
| 15 | 2052 304 129 | Druckstück | Pressure piece | — | 3 | 3 | 3 | 3 |
| 16 | 1238 304 357 | Schiebemuffe | Shifter collar | — | 1 | 1 | 1 | 1 |
| 17 | 2052 303 130 | Stirnrad 6. Gang | Spur gear 6th speed | z/teeth = 45 | — | — | — | — |
| — | 2052 303 118 | Stirnrad 6. Gang | Spur gear 6th speed | z/teeth = 45 | 1 | 1 | — | — |
| 18 | 2052 303 115 | Stirnrad 3. Gang | Spur gear 3rd speed | z/teeth = 23 | 1 | 1 | 1 | 1 |
| 19 | 2052 304 265 | Buchse | Sleeve | — | 1 | 1 | 1 | 1 |
| 20 | 2052 303 043 | Stirnrad 4. Gang | Spur gear 4th speed | z/teeth = 32 | 1 | 1 | 1 | 1 |

nur komplett lieferbar
only available as a complete unit

Tafel/Table 4 T - 3405 Steyr

| Bild-Nr. Fig.-No. | Teil-Nr. Part-No. | Teilbezeichnung | Designation | Daten/Data | 2068 | | | | | | Bemerkungen/Remarks |
|-----------------------------|----------------------|--|---|------------------------------|------------|------------|------------|------------|----|--|------------------------------|
| | | | | | 035 059 | 035 060 | 036 059 | 036 060 | | | |
| 21 | 0635 371 033 | Rollenlager | Roller bearing | 30210 DIN 720 50x90x21,75 | 1 | 1 | 1 | 1 | 1 | | |
| 22 | 0630 502 042 | Sicherungsring | Circlip | 90x3 DIN 472 | 1 | 1 | 1 | 1 | 1 | | |
| 23 | 0630 531 061 | Sicherungsring | Circlip | 48x2,5 DIN 471 | 1 | 1 | 1 | 1 | 1 | | |
| Gruppengetriebe | | | | | | | | | | | |
| Speed range assembly | | | | | | | | | | | |
| 28 | 2052 315 010 | Schieberad | Sliding gear | z/teeth = 21 | 1 | 1 | 1 | 1 | 1 | | Kriechgang/Creep speed range |
| 29 | 0635 300 571 | Nadelkäfig | Needle cage | K 25x32x16 | 1 | 1 | 1 | 1 | 1 | | |
| 30 | 2052 315 050 | Gruppenwelle | Speed range shaft | — | 1 | 1 | 1 | 1 | 1 | | |
| — | 0630 513 157 | Sprengring | Snap ring | SW 48 | 1 | 1 | 1 | 1 | 1 | | zu Bild 30/ref. Figure 30 |
| 31 | 0630 501 040 | Sicherungsring | Circlip | 58x2 DIN 471 | 1 | 1 | 1 | 1 | 1 | | |
| 32 | 0730 200 111 | Anlaufscheibe | Thrust washer | — | 1 | 1 | 1 | 1 | 1 | | |
| 33 | 2052 315 133 | Stirnrad Rückw.-Gang | Spur gear reverse speed | z/teeth = 51 | 1 | 1 | 1 | 1 | 1 | | |
| 34 | 0735 320 270 | Nadelkäfig | Needle cage | 68x74x30 | 2 | 2 | 2 | 2 | 2 | | |
| 35 | 0730 000 968 | Scheibe | Disk | — | 12 | 12 | 12 | 12 | 12 | | |
| 36 | 1238 304 367 | Synchronring (Rückw.- u. Zwischen-Gang) | Synchronizer ring (reverse and intermediate speed range) | — | 2 | 2 | 2 | 2 | 2 | | |
| 37 | 0732 020 027 | Zugfeder | Tension spring | — | 6 | 6 | 6 | 6 | 6 | | |
| 38 | 2052 303 069 | Synchronkörper | Synchronizer body | — | 2 | 2 | 2 | 2 | 2 | | |
| 39 | 0732 040 409 | Druckfeder (Rückw.- u. Zwischen-Gang) | Detent spring (reverse and intermediate speed range) | — | 3 | 3 | 3 | 3 | 3 | | |
| 40 | 1249 304 222 | Kugelbolzen | Ball pin | — | 6 | 6 | 6 | 6 | 6 | | |
| 41 | 2052 304 129 | Druckstück | Pressure piece | — | 6 | 6 | 6 | 6 | 6 | | |
| 42 | 1238 304 357 | Schiebemuffe | Shifter collar | — | 2 | 2 | 2 | 2 | 2 | | |
| 43 | 2052 315 174 | Stirnrad (Zwischengruppe) | Spur gear intermediate speed range) | z/teeth = 46 | 1 | 1 | 1 | 1 | 1 | | |
| 44 | 0735 320 304 | Nadelkäfig | Needle cage | K 68x74x40 | 1 | 1 | 1 | 1 | 1 | | |
| 45 | 2052 315 023 | Keilbuchse | Splined sleeve | — | 1 | 1 | 1 | 1 | 1 | | |
| 46 | 1238 304 358 | Synchronring (Normal- u. Zwischen-Gang) | Synchronizer ring (normal and intermediate speed range) | — | 2 | 2 | 2 | 2 | 2 | | |
| 47 | 0732 040 410 | Druckfeder (Normal- u. Zwischen-Gang) | Detent spring (normal and intermediate speed range) | — | 3 | 3 | 3 | 3 | 3 | | |

Tafel/Table 4

T - 3405 Steyr

| Bild-Nr. Fig.-No. | Teil-Nr. Part-No. | Teilbezeichnung | Designation | Daten/Data | 2068 | | | | | | Bemerkungen/Remarks |
|----------------------|----------------------|---|---|----------------------------|------------|------------|------------|------------|---|---|--|
| | | | | | 035 059 | 035 060 | 036 059 | 036 060 | | | |
| 48 | 2052 215 079 | Stirnrad komplett (Normal-Gruppe) bestehend aus: Stirnrad Kupplungskörper | Spur gear assembly (normal speed range) consisting of: Spur gear Clutch housing | — | 1 | 1 | 1 | 1 | 1 | 1 | Gruppenübersetzung V bei Ausf. VEE Speed range ratio V with version VEE nur komplett lieferbar only available as a complete unit |
| 49 | 0730 101 664 | Anlaufscheibe | Thrust washer | — | 1 | 1 | 1 | 1 | 1 | 1 | |
| 50 | 0730 000 088 | Scheibe wahlweise: | Disk optional: | 1,0 mm | 1 | 1 | 1 | 1 | 1 | 1 | |
| — | 0730 000 883 | Scheibe | Disk | 2,0 mm | 1 | 1 | 1 | 1 | 1 | 1 | |
| — | 0730 000 089 | Scheibe | Disk | 0,75 mm | 1 | 1 | 1 | 1 | 1 | 1 | |
| — | 0730 002 770 | Scheibe | Disk | 1,25 mm | 1 | 1 | 1 | 1 | 1 | 1 | |
| — | 0730 002 771 | Scheibe | Disk | 1,75 mm | 1 | 1 | 1 | 1 | 1 | 1 | |
| 51 | 0635 332 045 | Kugellager | Ball bearing | 6210 N DIN 625 50x90x20 | 1 | 1 | 1 | 1 | 1 | 1 | |
| 52 | 0730 503 061 | Sprengring wahlweise: | Snap ring optional: | 2,3 mm | 1 | 1 | 1 | 1 | 1 | 1 | |
| — | 0730 503 062 | Sprengring | Snap ring | 2,2 mm | 1 | 1 | 1 | 1 | 1 | 1 | |
| — | 0630 503 012 | Sprengring | Snap ring | SP 90 DIN 5417 | 1 | 1 | 1 | 1 | 1 | 1 | |
| 53 | 2052 315 093 | Schraube | Screw | — | 1 | 1 | 1 | 1 | 1 | 1 | |
| Rücklauf | | | | | | | | | | | |
| 60 | 0630 501 018 | Sicherungsring | Reverse idler gear | 22x1,2 DIN 471 | 2 | 2 | 2 | 2 | 2 | 2 | |
| 61 | 0730 103 038 | Anlaufscheibe | Thrust washer | — | 2 | 2 | 2 | 2 | 2 | 2 | |
| 62 | 2052 305 038 | Rücklaufgrad | Reverse idler gear | z/teeth = 21/32 | 1 | 1 | 1 | 1 | 1 | 1 | |
| 63 | 0635 300 558 | Nadelkäfig | Needle cage | K 22x32x30 | 2 | 2 | 2 | 2 | 2 | 2 | |
| 64 | 0730 061 012 | Abstandsrohr | Spacer sleeve | — | 1 | 1 | 1 | 1 | 1 | 1 | |
| 65 | 2052 305 012 | Lagerbolzen | Shifter shaft | — | 1 | 1 | 1 | 1 | 1 | 1 | |
| Antriebswelle | | | | | | | | | | | |
| 70 | 0630 501 048 | Sicherungsring | Drive shaft | 75x2,5 DIN 471 | — | — | — | — | 1 | 1 | |
| — | 0630 501 046 | Sicherungsring | Circlip | 70x2,5 DIN 471 | 1 | 1 | — | — | — | — | |
| 71 | 0630 004 076 | P-Scheibe wahlweise: | Shim optional: | 75x95x0,2 DIN 988 | — | — | — | — | 1 | 1 | |
| — | 0630 000 231 | P-Scheibe | Shim | 75x95x0,1 DIN 988 | — | — | — | — | 1 | 1 | |

Tafel/Table 4

T - 3405 Steyr

| Bild-Nr. Fig.-No. | Teil-Nr. Part-No. | Teilbezeichnung | Designation | Daten/Data | 035 | | 036 | | Bemerkungen/Remarks |
|----------------------|----------------------|--------------------------------------|----------------------------|-----------------------------------|-----|-----|-----|-----|--|
| | | | | | 059 | 060 | 059 | 060 | |
| — | 0630 000 110 | P-Scheibe wahlweise: P-Scheibe | Shim optional: Shim | 70x90x0,2 DIN 988 | 1 | 1 | — | — | |
| — | 0630 000 194 | P-Scheibe | Shim | 70x90x0,1 DIN 988 | 1 | 1 | — | — | |
| 72 | 0630 503 018 | Sprengring | Snap ring | Sp 130 DIN 5417 | — | — | 1 | 1 | |
| — | 0630 503 017 | Sprengring | Snap ring | Sp 125 DIN 5417 | 1 | 1 | — | — | |
| 73 | 0635 332 061 | Kugellager | Ball bearing | 6215 N DIN 625(75x130x25) | — | — | 1 | 1 | |
| — | 0635 332 084 | Kugellager | Ball bearing | 6214 N DIN 625 70x125x24 | 1 | 1 | — | — | |
| 74 | 0634 300 202 | Wellendichtring | Oil seal | B 30x38x5 ZFN-132 | 2 | 2 | 2 | 2 | |
| 75 | 0730 061 003 | Distanzring | Spacing ring | — | 1 | 1 | 1 | 1 | |
| 76 | 2052 302 161 | Zahnwelle | Gear shaft | z/teeth = 31/27 | — | — | 1 | 1 | Gruppenübersetzung V bei Ausf. VEE Speed range ratio V with version VEE |
| — | 2052 302 157 | Zahnwelle | Gear shaft | z/teeth = 31/27 | 1 | 1 | — | — | |
| 77 | 0635 300 602 | Nadelkäfig | Needle cage | K 35x42x30 | 1 | 1 | 1 | 1 | |
| 78 | 0635 300 162 | Nadelkäfig | Needle cage | K 40x47x20 | 1 | 1 | 1 | 1 | |
| 79 | 0730 101 661 | Anlaufscheibe wahlweise: | Thrust washer optional: | 2,0 mm | 1 | 1 | 1 | 1 | |
| — | 0730 101 975 | Anlaufscheibe | Thrust washer | 1,8 mm | 1 | 1 | 1 | 1 | |
| — | 0730 101 976 | Anlaufscheibe | Thrust washer | 1,6 mm | 1 | 1 | 1 | 1 | |
| 80 | 2052 302 145 | Antriebswelle | Drive shaft | z/teeth = 20 | — | — | 1 | 1 | n = 2400 U/min n = 2400 rpm |
| — | 2052 302 134 | Antriebswelle | Drive shaft | z/teeth = 20 | 1 | 1 | — | — | |
| 81 | 0635 416 014 | Rollenlager | Roller bearing | NJ 212 ZS DIN 5412 (60x110x22) | — | — | 1 | 1 | |
| — | 0635 416 011 | Rollenlager | Roller bearing | NJ 211 ZS DIN 5412 (55x100x21) | 1 | 1 | — | — | |
| 82 | 0730 260 450 | Ring | Ring | — | — | — | 1 | 1 | |
| — | 0630 100 016 | Stützscheibe | Retaining plate | S 80x100x3,5 DIN 988 | 1 | 1 | — | — | |
| 90 | 0736 617 024 | Bundschraube | Collar head screw | — | 1 | 1 | 1 | 1 | |
| 91 | 0630 602 007 | Sicherungsblech | Lock plate | 21 DIN 432 | 1 | 1 | 1 | 1 | |
| 92 | 2052 304 261 | Scheibe | Disk | — | — | — | 1 | 1 | |
| — | 2052 304 232 | Scheibe | Disk | — | 1 | 1 | — | — | |
| 93 | — | entfällt | not installed | — | — | — | — | — | |

Tafel/Table 4 T - 3405 Stevr

| Bild-Nr. Fig.-No. | Teil-Nr. Part-No. | Teilbezeichnung | Designation | Daten/Data | 2068 | | | | | | Bemerkungen/Remarks |
|----------------------|----------------------|---|--|--------------|------------|------------|------------|------------|---|--|---|
| | | | | | 035 059 | 035 060 | 036 059 | 036 060 | | | |
| 94 | 0735 370 036 | Kegelrollenlager | Tapered roller bearing | — | — | — | 1 | 1 | 1 | | |
| — | 0635 501 061 | Lageraußenring | Bearing outer race | HM 804 810 | 1 | 1 | — | — | — | | |
| — | 0635 501 062 | Lagerinnenring | Bearing inner race | HM 804 848 | 1 | 1 | — | — | — | | |
| — | 2052 304 078 | Lagerbuchse | Bearing bush | — | 1 | 1 | — | — | — | | |
| 95 | 2052 304 179 | Ausgleichscheibe wahlweise: | Shim optional: | 4,5 mm | 1 | 1 | 1 | 1 | 1 | | |
| — | 2052 304 180 | Ausgleichscheibe | Shim | 4,3 mm | 1 | 1 | 1 | 1 | 1 | | |
| — | 2052 304 181 | Ausgleichscheibe | Shim | 4,1 mm | 1 | 1 | 1 | 1 | 1 | | |
| — | 2052 304 182 | Ausgleichscheibe | Shim | 3,9 mm | 1 | 1 | 1 | 1 | 1 | | |
| — | 2052 304 183 | Ausgleichscheibe | Shim | 3,7 mm | 1 | 1 | 1 | 1 | 1 | | |
| — | 2052 304 184 | Ausgleichscheibe | Shim | 3,5 mm | 1 | 1 | 1 | 1 | 1 | | |
| — | 2052 304 185 | Ausgleichscheibe | Shim | 3,3 mm | 1 | 1 | 1 | 1 | 1 | | |
| 96 | 2052 304 248 | Buchse 4. Gang | Sleeve 4th speed | — | — | — | 1 | 1 | 1 | | |
| — | 2052 304 245 | Buchse 4. Gang | Sleeve 4th speed | — | 1 | 1 | — | — | — | | |
| 97 | 0735 320 303 | Nadelkäfig | Needle cage | 68x74x35 | 3 | 3 | 3 | 3 | 3 | | |
| 98 | 2052 204 066 | Stirnrad komplett 4. Gang bestehend aus: | Spur gear assembly 4th speed consisting of: | — | 1 | 1 | 1 | 1 | 1 | | nur komplett lieferbar only available as a complete unit |
| — | 2052 304 057 | Stirnrad | Spur gear | z/teeth = 37 | 1 | 1 | 1 | 1 | 1 | | |
| — | 2052 303 058 | Kupplungskörper | Clutch housing | — | 1 | 1 | 1 | 1 | 1 | | |
| 99 | 1238 304 357 | Schiebermuffe | Shifter collar | — | 1 | 1 | 1 | 1 | 1 | | |
| 100 | 0730 000 968 | Scheibe | Disk | — | 6 | 6 | 6 | 6 | 6 | | |
| 101 | 1238 304 358 | Synchronring | Synchronizer ring | — | 2 | 2 | 2 | 2 | 2 | | |
| 102 | 0732 020 027 | Zugfeder | Tension spring | — | 3 | 3 | 3 | 3 | 3 | | |
| 103 | 2052 303 116 | Synchronkörper 3. u. 4. Gang | Synchronizer body 3rd and 4th speed | — | 1 | 1 | 1 | 1 | 1 | | |
| 104 | 0732 040 410 | Druckfeder | Detent spring | — | 3 | 3 | 3 | 3 | 3 | | |
| 105 | 1249 304 222 | Kugelbolzen | Ball pin | — | 3 | 3 | 3 | 3 | 3 | | |
| 106 | 2052 304 129 | Druckstück | Pressure piece | — | 3 | 3 | 3 | 3 | 3 | | |
| 107 | 0730 200 169 | Anlaufscheibe | Thrust washer | — | 1 | 1 | 1 | 1 | 1 | | |
| 108 | 2052 304 085 | Keilbuchse 3. Gang | Splined sleeve 3rd speed | — | 1 | 1 | 1 | 1 | 1 | | |
| 109 | 2052 304 126 | Stirnrad 3. Gang | Spur gear 3rd speed | z/teeth = 41 | 1 | 1 | 1 | 1 | 1 | | |
| 110 | 0730 200 111 | Anlaufscheibe | Thrust washer | — | 1 | 1 | 1 | 1 | 1 | | |
| 111 | 2052 304 284 | Stirnrad 6. Gang | Spur gear 6th speed | z/teeth = 25 | — | — | — | — | — | | |
| — | 2052 304 259 | Stirnrad 6. Gang | Spur gear 6th speed | z/teeth = 25 | 1 | 1 | — | — | — | | |

Tafel/Table 4 T - 3405 Steyr

| Bild-Nr. Fig.-No. | Teil-Nr. Part-No. | Teilbezeichnung | Designation | Daten/Data | 2068 | | | Bemerkungen/Remarks |
|----------------------|----------------------|--|---|---------------------|------------|------------|-------------------|---|
| | | | | | 035 059 | 035 060 | 036 059 060 | |
| — | 2052 304 264 | Buchse | Sleeve | — | 1 | 1 | — | |
| 112 | 2052 304 242 | Stirnrad 5. Gang | Spur gear 5th speed | z/teeth = 29 | 1 | 1 | 1 | |
| 113 | 2052 304 257 | Stirnrad 2. Gang | Spur gear 2nd speed | z/teeth = 47 | 1 | 1 | 1 | |
| 114 | 2052 304 246 | Schiebemuffe | Shifter collar | — | 1 | 1 | 1 | |
| 115 | 2052 304 193 | Muffenträger 1.u.2. Gang | Sleeve hub 1st and 2nd speed | — | 1 | 1 | 1 | |
| 116 | 0730 160 415 | Laufbuchse 1. Gang | Liner 1st speed | — | 1 | 1 | 1 | |
| 117 | 0735 320 270 | Nadelkäfig | Needle cage | 68x74x30 | 1 | 1 | 1 | |
| 118 | 2052 304 244 | Stirnrad 1. Gang | Spur gear 1st speed | z/teeth = 52 | 1 | 1 | 1 | |
| 119 | 0730 102 942 | Anlaufscheibe | Thrust washer | — | 1 | 1 | 1 | |
| 120 | 0735 370 023 | Kegelrollenlager | Tapered roller bearing | 60,338x132,5x38,5 | 1 | 1 | 1 | |
| 121 | 0730 102 633 | Einstellscheibe wahlweise: | Shim optional: | 3,0 mm | 1 | 1 | 1 | |
| — | 0730 102 634 | Einstellscheibe | Shim | 2,8 mm | 1 | 1 | 1 | |
| — | 0730 102 635 | Einstellscheibe | Shim | 2,6 mm | 1 | 1 | 1 | |
| — | 0730 102 636 | Einstellscheibe | Shim | 2,4 mm | 1 | 1 | 1 | |
| — | 0730 102 637 | Einstellscheibe | Shim | 2,3 mm | 1 | 1 | 1 | |
| — | 0730 102 638 | Einstellscheibe | Shim | 2,2 mm | 1 | 1 | 1 | |
| — | 0730 102 639 | Einstellscheibe | Shim | 2,1 mm | 1 | 1 | 1 | |
| 122 | 0631 329 064 | Spannhülse | Roll pin | 6x20 DIN 1481 | 1 | 1 | 1 | |
| 123 | 2052 304 236 | Hauptwelle Kegeltrieb 63:12 E (Gleason-Verzahnung) | Main drive shaft Bevel gear 63:12 E (Gleason gear-tooth system) | z/teeth = 12 | 1 | 1 | 1 | Ausführung VEE, nur satzweise einbaufähig mit Tellerrad 2052 309 111 Tafel 5, Bild 23 Komplett-Nr. 2052 204 087 Version VEE, can be installed only as a set together with crown wheel 2052 309 111 Table 5, item 23 Assembly-No. 2052 204 087 |
| 130 | 0637 006 027 | Sechskantmutter | Hex. nut | M 12 DIN 934-8 | 2 | 2 | 2 | |
| 131 | 0636 613 026 | Stiftschraube | Set screw | M 12x30 DIN 940-8.8 | 1 | 1 | 1 | |
| 132 | 2052 313 005 | Stützteil | Bracket | — | 1 | 1 | 1 | |
| | | Zapfwelle mit Lamellenkupplung | Pto-shaft with multiple-disk clutch | | | | | |

Tafel/Table 4 T - 3405 Steyr

| Bild-Nr. Fig.-No. | Teil-Nr. Part-No. | Teilbezeichnung | Designation | Daten/Data | 2068 | | | Bemerkungen/Remarks |
|----------------------|----------------------|---|---|-------------------------------|------------|------------|------------|---------------------|
| | | | | | 035 059 | 036 060 | 036 060 | |
| 133 | 0730 101 694 | Einstellscheibe wahlweise: | Shim optional: | 4,0 mm | 1 | 1 | 1 | 1 |
| — | 0730 101 695 | Einstellscheibe | Shim | 3,5 mm | 1 | 1 | 1 | 1 |
| — | 0730 101 696 | Einstellscheibe | Shim | 3,0 mm | 1 | 1 | 1 | 1 |
| — | 0730 101 697 | Einstellscheibe | Shim | 2,25 mm | 1 | 1 | 1 | 1 |
| — | 0730 101 698 | Einstellscheibe | Shim | 2,0 mm | 1 | 1 | 1 | 1 |
| 134 | 2052 213 902 | Tellerfederpaket kpl. bestehend aus: | Poppet-spring pack ass. consisting of: | N = 8200 (P-820 kp) | 1 | 1 | 1 | 1 |
| — | 0732 000 014 | Tellerfeder | Poppet-spring | — | 8 | 8 | 8 | 8 |
| 135 | 0630 531 065 | Sicherungsring | Circlip | 50x3 DIN 471 | 1 | 1 | 1 | 1 |
| 136 | 0730 100 956 | Ausgleichscheibe | Shim | 3,0 mm | 1 | 1 | 1 | 1 |
| 137 | 0630 502 042 | Sicherungsring | Circlip | 90x3 DIN 472 | 1 | 1 | 1 | 1 |
| 138 | 0635 332 087 | Kugellager | Ball bearing | 6210 2 RS DIN 625 50x90x20 | 1 | 1 | 1 | 1 |
| 139 | 2052 313 007 | Druckring | Thrust ring | — | 1 | 1 | 1 | 1 |
| 140 | 2052 313 006 | Druckstück | Pressure piece | — | 1 | 1 | 1 | 1 |
| 141 | 0501 303 091 | Innenlamelle | Drive plate | — | 7 | 7 | 7 | 7 |
| 142 | 0501 303 571 | Außenlamelle | Driven plate | — | 7 | 7 | 7 | 7 |
| 143 | 2052 313 003 | Druckscheibe | Pressure plate | — | 1 | 1 | 1 | 1 |
| 144 | 0630 531 043 | Sicherungsring | Circlip | 35x2,5 DIN 471 | 1 | 1 | 1 | 1 |
| 145 | 2052 313 002 | Lamellenträger | Plate carrier | — | 1 | 1 | 1 | 1 |
| 146 | 0630 531 050 | Sicherungsring | Circlip | 40x2,5 DIN 471 | 1 | 1 | 1 | 1 |
| 147 | 0630 501 046 | Sicherungsring | Circlip | 70x2,5 DIN 471 | 1 | 1 | 1 | 1 |
| 148 | 2052 313 001 | Kupplungsglocke | Clutch drum | — | 1 | 1 | 1 | 1 |
| 149 | 0634 300 470 | Wellendichtring | Oil seal | B 40x55x10 ZFN-132 | 1 | 1 | 1 | 1 |
| 150 | 0630 502 029 | Sicherungsring | Circlip | 55x2 DIN 472 | 1 | 1 | 1 | 1 |
| 151 | 0730 101 678 | Anlaufscheibe | Thrust washer | — | 1 | 1 | 1 | 1 |
| 152 | 0635 300 613 | Nadelkäfig | Needle cage | K 40x48x20 | 1 | 1 | 1 | 1 |
| 153 | 2052 310 024 | Hohlwelle | Quill shaft | — | 1 | 1 | 1 | 1 |
| 154 | 0730 160 417 | Buchse | Sleeve | — | 1 | 1 | 1 | 1 |
| 155 | 0635 332 051 | Kugellager | Ball bearing | 6212 DIN 625 60x110x22 | 1 | 1 | 1 | 1 |
| 156 | 0630 501 041 | Sicherungsring | Circlip | 60x2 DIN 471 | 1 | 1 | 1 | 1 |
| 157 | 0630 501 040 | Sicherungsring | Circlip | 58x2 DIN 471 | 1 | 1 | 1 | 1 |

Tafel/Table 4 T - 3405 Steyr

| Bild-Nr. Fig.-No. | Teil-Nr. Part-No. | Teilbezeichnung | Designation | Daten/Data | 2068 | | | | | | Bemerkungen/Remarks |
|----------------------|----------------------|-----------------------|--------------------------|--------------------------------|------------|------------|------------|------------|------------|------------|-----------------------------|
| | | | | | 035 059 | 035 060 | 036 059 | 036 060 | 036 059 | 036 060 | |
| 158 | 0730 200 111 | Anlaufscheibe | Thrust washer | — | 1 | 1 | 1 | 1 | 1 | 1 | |
| 159 | 2052 310 088 | Stirnrad | Spur gear | z/teeth = 45 | 1 | 1 | 1 | 1 | 1 | 1 | n = 2400 U/min/n = 2400 rpm |
| 160 | 2052 310 125 | Buchse | Sleeve | — | 1 | 1 | 1 | 1 | 1 | 1 | |
| 161 | 0730 000 088 | Scheibe wahlweise: | Disk optional: | 1,0 mm | 1 | 1 | 1 | 1 | 1 | 1 | |
| — | 0730 000 883 | Scheibe | Disk | 2,0 mm | 1 | 1 | 1 | 1 | 1 | 1 | |
| — | 0730 000 089 | Scheibe | Disk | 0,75 mm | 1 | 1 | 1 | 1 | 1 | 1 | |
| — | 0730 000 090 | Scheibe | Disk | 0,5 mm | 1 | 1 | 1 | 1 | 1 | 1 | |
| — | 0730 000 695 | Scheibe | Disk | 0,3 mm | 1 | 1 | 1 | 1 | 1 | 1 | |
| — | 0730 000 091 | Scheibe | Disk | 0,2 mm | 1 | 1 | 1 | 1 | 1 | 1 | |
| 162 | 0635 421 008 | Rollenlager | Roller bearing | NUP 210 DIN 5412 (50x90x20) | 1 | 1 | 1 | 1 | 1 | 1 | |
| 163 | 0630 501 035 | Sicherungsring | Circlip | 50x2 DIN 471 | 2 | 2 | 2 | 2 | 2 | 2 | |
| 164 | 2052 310 058 | Zwischenwelle | Intermediate shaft | — | 1 | 1 | 1 | 1 | 1 | 1 | |
| 165 | 0630 502 042 | Sicherungsring | Circlip | 90x3 DIN 472 | 2 | 2 | 2 | 2 | 2 | 2 | |
| 166 | 0635 332 044 | Kugellager | Ball bearing | 6210 DIN 625(50x90x20) | 1 | 1 | 1 | 1 | 1 | 1 | |
| 167 | 2052 310 133 | Zapfwelle | Pto-shaft | — | — | — | — | — | — | — | |
| 168 | 2007 311 081 | Nutmutter | Slotted nut | — | — | — | — | — | — | — | |
| 169 | 0735 340 043 | Schrägkugellager | Steep-angle ball bearing | 50x90x20 | — | — | — | — | — | — | |
| 170 | 0630 000 231 | P-Scheibe | Shim | 75x95x0,1 DIN 988 | — | — | — | — | — | — | |
| 171 | 0734 309 026 | Wellendichtring | Oil seal | 45x65x10/8 | — | — | — | — | — | — | |
| 172 | 2052 310 037 | Abschlußdeckel | Sealing cap | — | — | — | — | — | — | — | |
| 173 | 0636 015 089 | Sechskantschraube | Hex. head screw | M 8x25 DIN 933-8.8 | — | — | — | — | — | — | |
| 174 | 2080 310 001 | Verschlußkappe | Sealing cap | — | — | — | — | — | — | — | |
| 175 | 0636 015 032 | Sechskantschraube | Hex. head screw | M 6x10 DIN 933-8.8 | — | — | — | — | — | — | |
| 176 | 2052 310 015 | Zapfwelle | Pto-shaft | — | 1 | 1 | 1 | 1 | 1 | 1 | |
| 177 | 0735 340 043 | Schrägkugellager | Steep-angle ball bearing | 50x90x20 | 1 | 1 | 1 | 1 | 1 | 1 | |
| 178 | 0630 000 231 | P-Scheibe | Shim | 75x95x0,1 DIN 988 | 1 | 1 | 1 | 1 | 1 | 1 | |
| 179 | 0630 754 019 | Sicherungsblech | Lock plate | A 50 ZFN-54 | 1 | 1 | 1 | 1 | 1 | 1 | |
| 180 | 0637 504 036 | Nutmutter | Slotted nut | M 50x1,5 DIN 70852-8G | 1 | 1 | 1 | 1 | 1 | 1 | |
| 181 | 0734 309 026 | Wellendichtring | Oil seal | 45x65x10/8 | 1 | 1 | 1 | 1 | 1 | 1 | |
| 182 | 2052 310 037 | Abschlußdeckel | Sealing cap | — | 1 | 1 | 1 | 1 | 1 | 1 | |

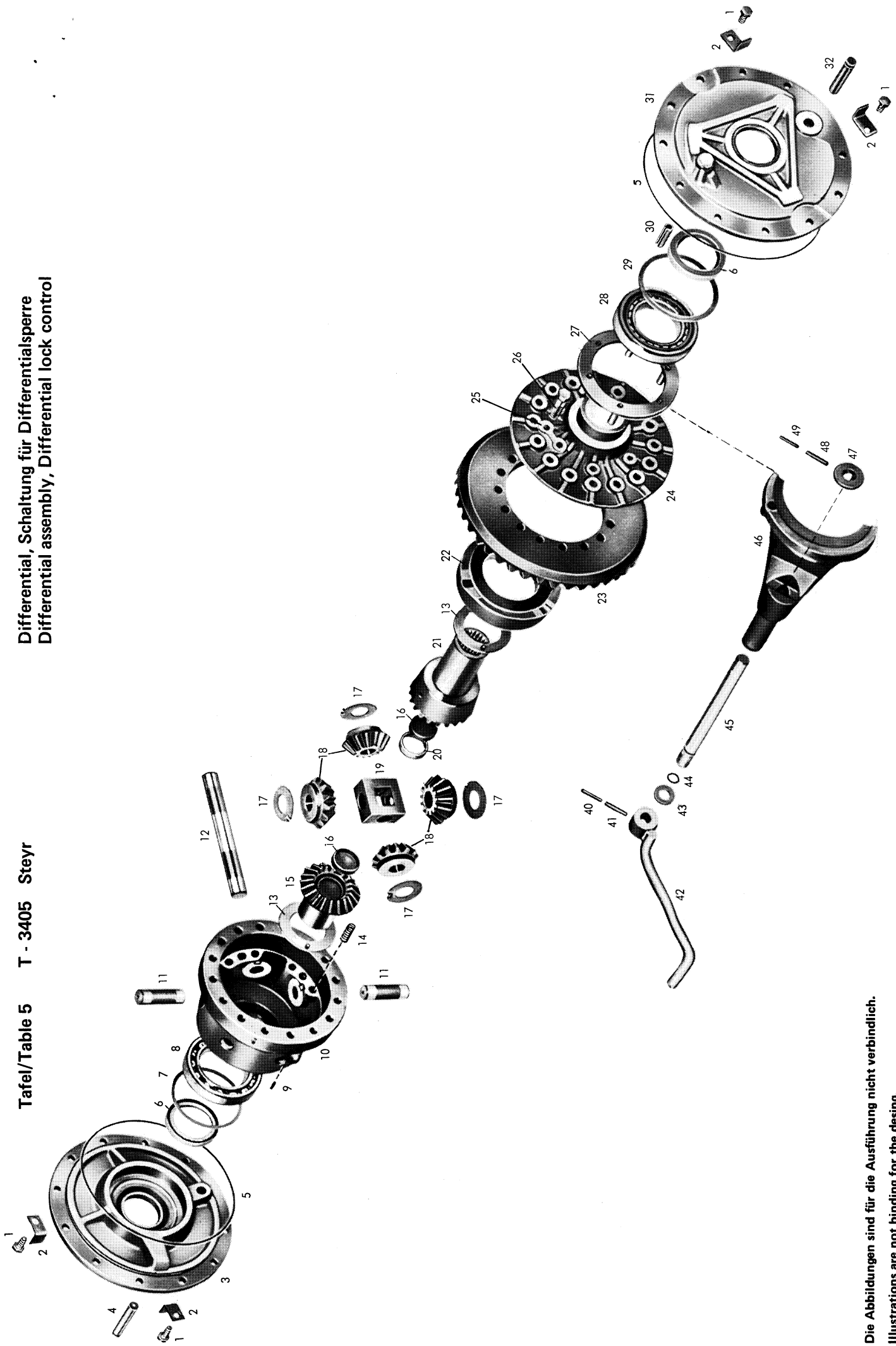
Tafel/Table 4

T - 3405 Steyr

| Bild-Nr. Fig.-No. | Teil-Nr. Part-No. | Teilbezeichnung | Designation | Daten/Data | 2068 | | | Bemerkungen/Remarks |
|----------------------|----------------------|-------------------|-----------------|--------------------|------------|------------|------------|---------------------|
| | | | | | 035 059 | 036 060 | 036 060 | |
| 183 | 0636 015 089 | Sechskantschraube | Hex. head screw | M 8x25 DIN 933-8.8 | 4 | 4 | — | — |
| 184 | 2080 310 001 | Verschlußkappe | Sealing cap | — | 1 | 1 | — | — |
| 185 | 0636 015 032 | Sechskantschraube | Hex. head screw | M 6x10 DIN 933-8.8 | 2 | 2 | — | — |

Tafel/Table 5 T - 3405 Steyr

Differential, Schaltung für Differentialsperre
Differential assembly, Differential lock control



Die Abbildungen sind für die Ausführung nicht verbindlich.
Illustrations are not binding for the desing.

Tafel/Table 5

T - 3405 Steyr

| Bild-Nr. Fig.-No. | Teil-Nr. Part-No. | Teilbezeichnung | Designation | Daten/Data | 2068 | | | Bemerkungen/Remarks |
|----------------------|----------------------|---|--|-------------------------------|------------|------------|-------------------|---------------------|
| | | | | | 035 059 | 035 060 | 036 059 060 | |
| Differential | | | | | | | | |
| 1 | 0636 015 114 | Sechskantschraube | Hex. head screw | M 10x22 DIN 933-8.8 | 22 | 22 | 22 | 22 |
| 2 | — | entfällt | not installed | — | — | — | — | — |
| 3-4 | 2052 209 074 | Lagerdeckel rechts kpl. bestehend aus: | Bearing cover, RH assembly consisting of: | — | 1 | 1 | 1 | 1 |
| 3 | 2052 309 107 | Lagerdeckel | Bearing cover | — | 1 | 1 | 1 | 1 |
| 4 | 0731 201 266 | Bolzen | Shaft | — | 1 | 1 | 1 | 1 |
| 5 | 0634 304 049 | Runddichtring | Annular seal ring | 240x3 DIN 3770 | 2 | 2 | 2 | 2 |
| 6 | 0634 309 268 | Wellendichtring | Oil seal | BS 62x85x12/14 ZFN - 132 | 2 | 2 | 2 | 2 |
| 7 | 0730 002 347 | Ausgleichscheibe wahlweise: | Shim optional: | 1,3 mm | 1 | 1 | 1 | 1 |
| — | 0730 002 348 | Ausgleichscheibe | Shim | 1,2 mm | 1 | 1 | 1 | 1 |
| — | 0730 002 349 | Ausgleichscheibe | Shim | 1,1 mm | 1 | 1 | 1 | 1 |
| — | 0730 000 697 | Ausgleichscheibe | Shim | 1,0 mm | 1 | 1 | 1 | 1 |
| — | 0730 002 350 | Ausgleichscheibe | Shim | 0,9 mm | 1 | 1 | 1 | 1 |
| — | 0730 002 351 | Ausgleichscheibe | Shim | 0,8 mm | 1 | 1 | 1 | 1 |
| — | 0730 002 352 | Ausgleichscheibe | Shim | 0,7 mm | 1 | 1 | 1 | 1 |
| — | 0730 002 353 | Ausgleichscheibe | Shim | 0,6 mm | 1 | 1 | 1 | 1 |
| — | 0730 000 495 | Ausgleichscheibe | Shim | 0,5 mm | 1 | 1 | 1 | 1 |
| 8 | 0635 331 232 | Kugellager | Ball bearing | 6016 C 3 DIN 625 80x125x22 | 1 | 1 | 1 | 1 |
| 9 | 0631 329 064 | Spannhülse | Roll pin | 6x20 DIN 1481 | 4 | 4 | 4 | 4 |
| 10 | 2052 209 077 | Differentialgehäuse rechts kpl. bestehend aus: | RH differential case ass. consisting of: | — | 1 | 1 | 1 | 1 |
| — | 2052 309 114 | Differentialgehäuse | Differential case | — | 1 | 1 | 1 | 1 |
| — | 0730 260 442 | Buchse | Sleeve | — | 1 | 1 | 1 | 1 |
| 11 | 2052 309 070 | Bolzen | Shaft | — | 2 | 2 | 2 | 2 |
| 12 | 2052 309 069 | Bolzen | Shaft | — | 1 | 1 | 1 | 1 |
| 13 | 2049 309 159 | Anlaufscheibe | Thrust washer | — | 2 | 2 | 2 | 2 |
| 14 | 0732 040 439 | Druckfeder | Detent spring | — | 12 | 12 | 12 | 12 |
| 15 | 2052 309 050 | Achskegelrad rechts | RH differential side gear | z/teeth = 20 | 1 | 1 | 1 | 1 |
| 16 | 0730 361 006 | Verschlußdeckel | Sealing cover | — | 2 | 2 | 2 | 2 |
| 17 | 0730 103 039 | Anlaufscheibe wahlweise: | Thrust washer optional: | 1,0 mm | 4 | 4 | 4 | 4 |
| — | 0730 103 040 | Anlaufscheibe | Thrust washer | 1,25 mm | 4 | 4 | 4 | 4 |

Tafel/Table 5 T - 3405 Steyr

| Bild-Nr. Fig.-No. | Teil-Nr. Part-No. | Teilbezeichnung | Designation | Daten/Data | 2068 | | | Bemerkungen/Remarks |
|----------------------|----------------------|--|---|-------------------------------|------------|------------|-------------------|---------------------|
| | | | | | 035 059 | 035 060 | 036 059 060 | |
| 18 | 2052 309 059 | Ausgleichkegelrad | Differential pinion | z/teeth = 13 | 4 | 4 | 4 | 4 |
| 19 | 2052 309 014 | Kreuzstück | Differential spider | — | 1 | 1 | 1 | 1 |
| 20 | 4091 305 036 | Verschlußdeckel | Sealing cover | — | 1 | 1 | 1 | 1 |
| 21 | 2052 309 085 | Achskegelrad links | LH differential gear | z/teeth = 20 | 1 | 1 | 1 | 1 |
| 22 | 2052 309 086 | Synchronring | Synchronizer ring | — | 1 | 1 | 1 | 1 |
| 23 | 2052 309 111 | Teillerrad Kegeltrieb 63:12 E (Gleason-Verzahnung) | Cron wheel Bevel gear drive 63:12 E (Gleason gear-tooth system) | z/teeth = 63 | 1 | 1 | 1 | 1 |
| 24 | 2052 209 057 | Flansch komplett bestehend aus: | Flange assembly consisting of: | — | 1 | 1 | 1 | 1 |
| — | 2052 309 066 | Flansch | Flange | — | 1 | 1 | 1 | 1 |
| — | 0730 260 443 | Buchse | Sleeve | — | 1 | 1 | 1 | 1 |
| 25 | 2049 309 008 | Sicherungsblech | Lock plate | — | 8 | 8 | 8 | 8 |
| 26 | 0636 011 023 | Sechskantschraube | Hex. head screw | M 12x50 DIN 931-8.8 | 16 | 16 | 16 | 16 |
| 27 | 2052 209 040 | Ring komplett bestehend aus: | Ring assembly consisting of: | — | 1 | 1 | 1 | 1 |
| — | 2052 309 039 | Bolzen | Shaft | — | 6 | 6 | 6 | 6 |
| — | 2052 309 038 | Ring | Ring | — | 1 | 1 | 1 | 1 |
| 28 | 0635 371 031 | Rollenlager | Roller bearing | 30216 DIN 720 80x140x28,25 | 1 | 1 | 1 | 1 |
| 29 | 2049 309 507 | Ausgleichscheibe wahlweise: | Shim optional: | 2,9 mm | 1 | 1 | 1 | 1 |
| — | 2049 309 090 | Ausgleichscheibe | Shim | 2,8 mm | 1 | 1 | 1 | 1 |
| — | 2049 309 506 | Ausgleichscheibe | Shim | 2,7 mm | 1 | 1 | 1 | 1 |
| — | 2049 309 091 | Ausgleichscheibe | Shim | 2,6 mm | 1 | 1 | 1 | 1 |
| — | 2049 309 525 | Ausgleichscheibe | Shim | 2,5 mm | 1 | 1 | 1 | 1 |
| — | 2049 309 524 | Ausgleichscheibe | Shim | 2,4 mm | 1 | 1 | 1 | 1 |
| — | 2049 309 523 | Ausgleichscheibe | Shim | 2,3 mm | 1 | 1 | 1 | 1 |
| — | 2049 309 532 | Ausgleichscheibe | Shim | 2,2 mm | 1 | 1 | 1 | 1 |
| — | 2049 309 533 | Ausgleichscheibe | Shim | 2,1 mm | 1 | 1 | 1 | 1 |
| — | 2049 309 534 | Ausgleichscheibe | Shim | 2,0 mm | 1 | 1 | 1 | 1 |
| — | 2049 309 535 | Ausgleichscheibe | Shim | 1,9 mm | 1 | 1 | 1 | 1 |
| — | 2049 309 536 | Ausgleichscheibe | Shim | 1,8 mm | 1 | 1 | 1 | 1 |

Ausführung VEE, nur satzweise einbau-
fähig mit Hauptwelle 2052 304 236,
Tafel 4, Bild 123
Komplett-Nr. 2052 204 087
Version VEE, can be installed only as a set
together with main drive
shaft 2052 304 236, Table 4,
item 123, Ass.-No. 2052 204 087

Tafel/Table 5 T - 3405 Steyr

| Bild-Nr. Fig.-No. | Teil-Nr. Part-No. | Teilbezeichnung | Designation | Daten/Data | 2068 | | | | | | Bemerkungen/Remarks |
|----------------------|----------------------|---|--|-----------------|------------|------------|------------|------------|---|---|---------------------|
| | | | | | 035 059 | 035 060 | 036 059 | 036 060 | | | |
| 30 | 0631 329 200 | Spannhülse | Roll pin | 16x50 DIN 1481 | 1 | 1 | 1 | 1 | 1 | 1 | |
| 31-32 | 2052 209 073 | Lagerdeckel links kpl. bestehend aus: | Bearing cover, LH assembly consisting of: | — | 1 | 1 | 1 | 1 | 1 | 1 | |
| 31 | 2052 309 106 | Lagerdeckel | Bearing cover | — | 1 | 1 | 1 | 1 | 1 | 1 | |
| 32 | 0731 201 266 | Bolzen | Shaft | — | 1 | 1 | 1 | 1 | 1 | 1 | |
| | | Schaltung für Differentialsperre | Differential lock control | | | | | | | | |
| 40 | 0631 329 057 | Spannhülse | Roll pin | 5x40 DIN 1481 | 1 | 1 | 1 | 1 | 1 | 1 | |
| 41 | 0631 329 086 | Spannhülse | Roll pin | 8x40 DIN 1481 | 1 | 1 | 1 | 1 | 1 | 1 | |
| 42 | 2052 238 009 | Differentialsperthebel kpl. | Differential lock lever ass. | — | 1 | 1 | 1 | 1 | 1 | 1 | |
| 43 | 0730 102 026 | Ausgleichscheibe wahlweise: | Shim optional: | 2,0 mm | 1 | 1 | 1 | 1 | 1 | 1 | |
| — | 0730 102 027 | Ausgleichscheibe | Shim | 1,5 mm | 1 | 1 | 1 | 1 | 1 | 1 | |
| — | 0730 102 028 | Ausgleichscheibe | Shim | 1,0 mm | 1 | 1 | 1 | 1 | 1 | 1 | |
| 44 | 0634 303 161 | Runddichtring | Annular seal ring | 17x1,5 DIN 3770 | 1 | 1 | 1 | 1 | 1 | 1 | |
| 45 | 2052 338 035 | Welle | Shaft | — | 1 | 1 | 1 | 1 | 1 | 1 | |
| 46 | 2052 338 036 | Schaltgabel | Shifter fork | — | 1 | 1 | 1 | 1 | 1 | 1 | |
| 47 | 2052 338 030 | Nocken | Cam | — | 1 | 1 | 1 | 1 | 1 | 1 | |
| 48 | 0631 329 086 | Spannhülse | Roll pin | 8x40 DIN 1481 | 1 | 1 | 1 | 1 | 1 | 1 | |
| 49 | 0631 329 057 | Spannhülse | Roll pin | 5x40 DIN 1481 | 1 | 1 | 1 | 1 | 1 | 1 | |



Die Abbildungen sind für die Ausführung nicht verbindlich.
Illustrations are not binding for the design.

Tafel/Table 6

T - 3405 Steyr

| Bild-Nr. Fig.-Nr. | Teil-Nr. Part-No. | Teilbezeichnung | Designation | Daten/Data | 2068 | | | Bemerkungen/Remarks |
|--|----------------------|--|--|------------------------------|------------|------------|------------|---------------------|
| | | | | | 035 059 | 035 060 | 036 060 | |
| Abtrieb rechts u. links RH and LH final drive | | | | | | | | |
| 1 | 2057 311 027 | Riffelschraube | Knurled-head screw | — | 16 | 16 | 16 | 16 |
| 2 | 0637 018 003 | Kugelbundmutter | Acorn-shaped collar nut | A 20 DIN 74361 | 16 | 16 | 16 | 16 |
| 3 | 2068 211 081 | Hinterachswelle kpl. bestehend aus: | Rear axle shaft ass. consisting of: | — | 2 | 2 | 2 | 2 |
| — | 2068 311 143 | Hinterachswelle | Rear axle shaft | — | 2 | 2 | 2 | 2 |
| — | 2068 311 269 | Radflansch | Wheel flange | — | 2 | 2 | 2 | 2 |
| 4 | 0634 307 279 | Gleitringsdichtung | Slide-ring seal | 7690 H -08 | 2 | 2 | 2 | 2 |
| — | 0634 304 372 | O-Ring | O-ring | 102,8x121,8x9,5 | 4 | 4 | 4 | 4 |
| 5 | 2068 311 009 | Rohr | Lubricating pipe | — | 2 | 2 | 2 | 2 |
| 6 | 2068 311 011 | Haltering | Retaining ring | — | 2 | 2 | 2 | 2 |
| 7 | 0635 371 029 | Rollenlager | Roller bearing | 30217 DIN 720 85x150x30,5 | 4 | 4 | 4 | 4 |
| 8 | 0736 304 017 | Verschlußschraube | Screw plug | — | 6 | 6 | 6 | 6 |
| 9 | 0634 801 200 | Ring | Ring | A 24x29 DIN 7603 | 6 | 6 | 6 | 6 |
| 10 | 0636 011 315 | Sechskantschraube | Hex. head screw | M 12x110 DIN 931 - 10.9 | 36 | 36 | 36 | 36 |
| 11 | 2068 211 083 | Achsröhr komplett bestehend aus: | Axle box assembly consisting of: | — | 2 | 2 | 2 | 2 |
| — | 2068 311 278 | Achsröhr | Axle box | — | 2 | 2 | 2 | 2 |
| — | 2068 311 137 | Hohlrad | Internal gear | z/teeth = 102 | 2 | 2 | 2 | 2 |
| — | 0631 306 792 | Zylinderstift | Dowel | 10 M 6x40 ZFN-6 | 12 | 12 | 12 | 12 |
| 12 | 0637 512 027 | Nutmutter | Slotted nut | M 85x1,5 ZFN-12 | 2 | 2 | 2 | 2 |
| 13 | 2068 211 013 | Sicherungsblech kpl. | Lock plate assembly | — | 2 | 2 | 2 | 2 |
| 14 | 0630 531 049 | Sicherungsring | Circlip | 40x2 DIN 471 | 6 | 6 | 6 | 6 |
| 15 | 0730 102 959 | Anlaufscheibe | Thrust washer | — | 6 | 6 | 6 | 6 |
| 16 | 2068 311 182 | Planetenrad | Planetary pinion | z/teeth = 43 | 6 | 6 | 6 | 6 |
| 17 | 0735 358 062 | Rollenkäfig | Roller cage | 45x59x36 | 12 | 12 | 12 | 12 |
| 18 | 0730 102 684 | Anlaufscheibe | Thrust washer | — | 6 | 6 | 6 | 6 |
| 19 | 2068 311 140 | Planetenträger | Planetary carrier | — | 2 | 2 | 2 | 2 |
| 20 | 0630 501 049 | Sicherungsring | Circlip | 78x2,5 DIN 471 | 2 | 2 | 2 | 2 |

Tafel/Table 6 T - 3405 Steyr

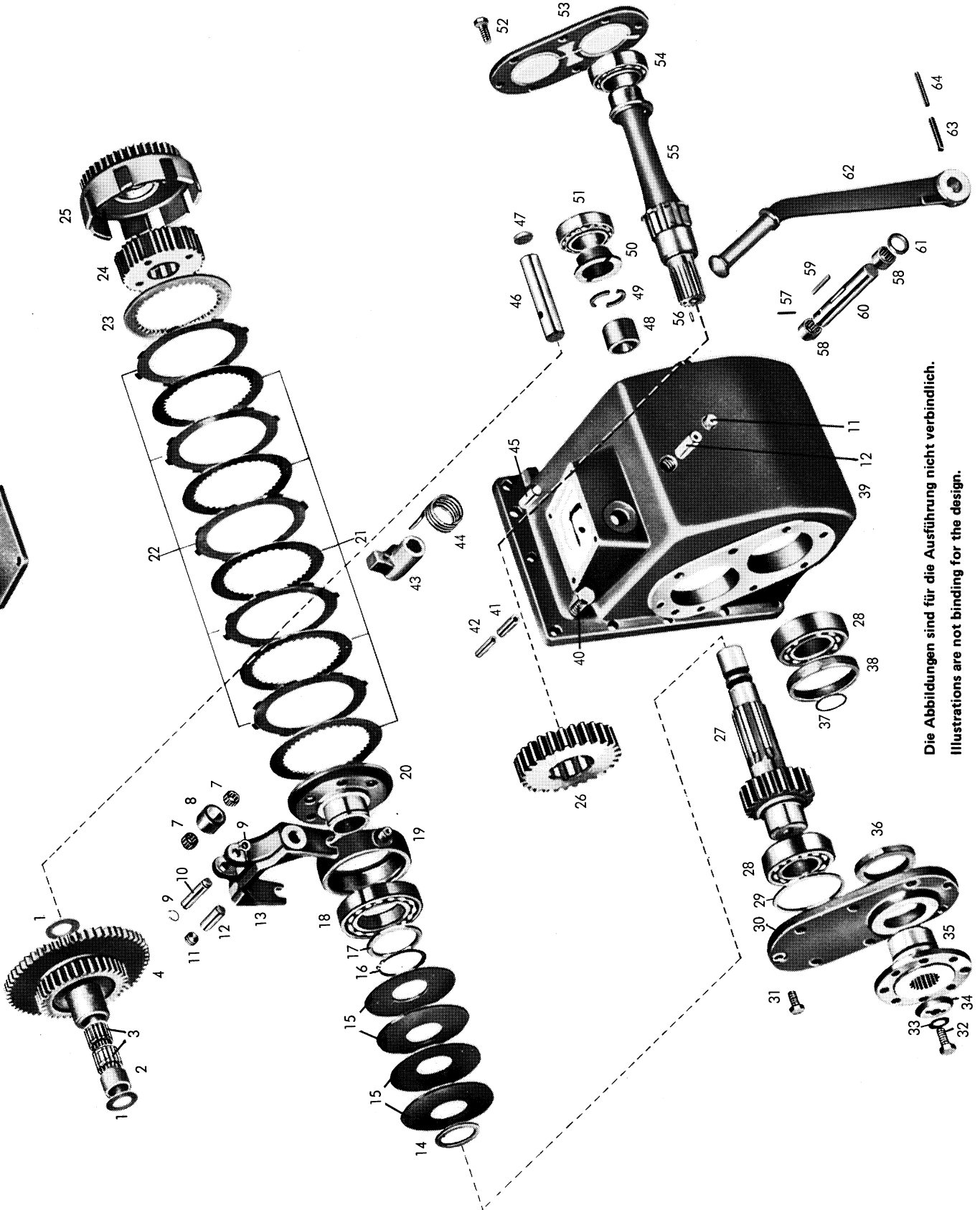
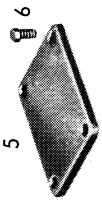
| Bild-Nr. Fig.-No. | Teil-Nr. Part-No. | Teilbezeichnung | Designation | Daten/Data | 2068 | | | | | | Bemerkungen/Remarks |
|-------------------------|----------------------|---|---|---------------------------|------------|------------|------------|------------|------------|------------|----------------------|
| | | | | | 035 059 | 035 060 | 036 059 | 036 060 | 036 059 | 036 060 | |
| 21 | 2068 311 163 | Bolzen | Shaft | — | 6 | 6 | 6 | 6 | 6 | 6 | |
| 22 | 2068 311 179 | Seitenwelle | Side shaft | z/teeth = 15 | 2 | 2 | 2 | 2 | 2 | 2 | |
| 23 | 0631 329 218 | Spannhülse | Roll pin | 10x60 DIN 1481 | 2 | 2 | 2 | 2 | 2 | 2 | |
| 24 | 0631 329 219 | Spannhülse | Roll pin | 16x60 DIN 1481 | 2 | 2 | 2 | 2 | 2 | 2 | |
| 25 | 2068 311 167 | Bremsgehäuse | Brake housing | — | 2 | 2 | 2 | 2 | 2 | 2 | |
| 26 | 0734 309 040 | Wellendichtring | Oil seal | 60x80x11/12/01 | 2 | 2 | 2 | 2 | 2 | 2 | |
| 27 | 0636 101 476 | Zylinderschraube | Socket head screw | M 14x60 DIN 912 - 10.9 | 20 | 20 | 20 | 20 | 20 | 20 | |
| 28 | 2052 311 054 | Verlängerungsschraube | Adjusting screw | — | 4 | 4 | 4 | 4 | 4 | 4 | |
| 29 | 4631 333 062 | Sicherungsblech | Lock plate | — | 12 | 12 | 12 | 12 | 12 | 12 | |
| 30 | 0636 015 115 | Sechskantschraube | Hex. head screw | M10x22 DIN 933-10.9 | 22 | 22 | 22 | 22 | 22 | 22 | |
| 31 | 0730 000 032 | Scheibe wahlweise: | Disk optional: | 1,0 mm | 3 | 3 | 3 | 3 | 3 | 3 | rechte Seite/RH side |
| — | 0730 000 033 | Scheibe | Disk | 0,5 mm | 3 | 3 | 3 | 3 | 3 | 3 | |
| — | 0730 002 040 | Scheibe | Disk | 0,3 mm | 3 | 3 | 3 | 3 | 3 | 3 | |
| — | 0730 002 247 | Scheibe | Disk | 2,3 mm | 1 | 1 | 1 | 1 | 1 | 1 | linke Seite/LH side |
| 32 | 0730 061 102 | Zwischenring rechts | RH spacer | — | 1 | 1 | 1 | 1 | 1 | 1 | |
| — | 0730 061 097 | Zwischenring links | LH spacer | — | 1 | 1 | 1 | 1 | 1 | 1 | |
| Bremsen | | | | | | | | | | | |
| Brake assemblies | | | | | | | | | | | |
| 40-68 | 0501 001 551 | Doppelbremse 250x70/ 250x30 Type 25-916/4 rechts | Dual brake 250x70/ 250x30 Series 25-916/4 RH | — | 1 | 1 | 1 | 1 | 1 | 1 | |
| — | 0501 001 552 | Doppelbremse 250x70/ 250x30 Type 25-916/4 links | Dual brake 250x70/ 250x30 Series 25-916/4 LH | — | 1 | 1 | 1 | 1 | 1 | 1 | |
| 40 | 0501 202 336 | Bremsteller kpl. rechts | Brake backing plate ass. RH | — | 1 | 1 | 1 | 1 | 1 | 1 | |
| 40a | 0501 303 563 | Bremsrohr rechts (Entlüftungsrohr) | Brake pipe RH (Bleeder pipe) | — | 1 | 1 | 1 | 1 | 1 | 1 | |
| 40b | 0501 303 565 | Bremsrohr rechts (Druckrohr) | Brake pipe, RH Hydraulic line) | — | 1 | 1 | 1 | 1 | 1 | 1 | |
| — | 0501 202 335 | Bremsteller kpl. links | Brake backing plate ass. LH | — | 1 | 1 | 1 | 1 | 1 | 1 | |
| — | 0501 303 562 | Bremsrohr links (Entlüftungsrohr) | Brake pipe LH (Bleeder pipe) | — | 1 | 1 | 1 | 1 | 1 | 1 | |
| — | 0501 303 564 | Bremsrohr links (Druckrohr) | Brake pipe, LH (Hydraulic line) | — | 1 | 1 | 1 | 1 | 1 | 1 | |

Tafel/Table 6 T - 3405 Steyr

| Bild-Nr. Fig.-No. | Teil-Nr. Part-No. | Teilbezeichnung | Designation | Daten/Data | 2068 | | | Bemerkungen/Remarks |
|----------------------|----------------------|------------------------------------|--|--------------------------|------------|------------|-------------------|---------------------|
| | | | | | 035 059 | 035 060 | 036 059 060 | |
| 41 | 0501 304 366 | Federbügel | Spring clip | — | 4 | 4 | 4 | 4 |
| 42 | 0501 200 072 | Entlüfterventil | Bleeder valve | — | 2 | 2 | 2 | 2 |
| 43 | 0636 015 278 | Sechskantschraube | Hex. head screw | M 8x16 DIN 933-8.8 | 4 | 4 | 4 | 4 |
| 44 | 0630 302 016 | Federscheibe | Spring-washer | B 8 DIN 137 | 4 | 4 | 4 | 4 |
| 45-50 | 0501 304 702 | Radzylinder kpl. bestehend aus: | Wheel brake cylinder asse. consisting of: | — | 2 | 2 | 2 | 2 |
| 45 | 0501 303 210 | Radzylindergehäuse | Wheel brake cylinder housing | — | 2 | 2 | 2 | 2 |
| 46 | 0501 302 801 | Kolbenfeder | Piston spring | — | 2 | 2 | 2 | 2 |
| 47 | 0501 304 782 | Nutring | U-section ring | — | 4 | 4 | 4 | 4 |
| 48 | 0501 304 783 | Kolben | Piston | — | 4 | 4 | 4 | 4 |
| 49 | 0501 304 885 | Schutzkappe | Protection cap | — | 4 | 4 | 4 | 4 |
| 50 | 0501 304 784 | Druckbolzen | Pressure pin | — | 4 | 4 | 4 | 4 |
| 51 | 0630 305 001 | Federring | Spring washer | 6 DIN 7980 | 4 | 4 | 4 | 4 |
| 52 | 0636 101 015 | Zylinderschraube | Socket head screw | M 6x25 DIN 912-8.8 | 4 | 4 | 4 | 4 |
| 53 | 0501 202 377 | Zentrierbock komplett | Centring assembly | — | 2 | 2 | 2 | 2 |
| 54 | 0501 202 534 | Bremsbacke mit Belag | Brake shoe with lining | — | 4 | 4 | 4 | 4 |
| 55 | 0501 304 369 | Druckfeder | Detent spring | — | 4 | 4 | 4 | 4 |
| 56 | 0501 302 139 | Zugfeder | Tension spring | — | 2 | 2 | 2 | 2 |
| 57 | 0501 304 451 | Zugfeder | Tension spring | — | 2 | 2 | 2 | 2 |
| 58 | 0501 304 260 | Nachstellrad | Adjusting device | — | 2 | 2 | 2 | 2 |
| 59 | 0501 302 133 | Gewindebolzen (Linksgewinde) | Threaded bolt (LH thread) | — | 2 | 2 | 2 | 2 |
| 60 | 0501 302 834 | Gewindebolzen (Rechtsgewinde) | Threaded bolt (RH thread) | — | 2 | 2 | 2 | 2 |
| 61 | 0631 202 068 | Bolzen | Shaft | 8 h 11x18x15 DIN 1434 | 4 | 4 | 4 | 4 |
| 62 | 0631 701 060 | Splint | Cotter pin | 2x15 DIN 94 | 4 | 4 | 4 | 4 |
| 63 | 0501 304 275 | Bremstrommel | Brake drum | — | 2 | 2 | 2 | 2 |
| 64 | 0501 202 561 | Bremsbacke mit Belag | Brake shoe with lining | — | 4 | 4 | 4 | 4 |
| 65 | 0501 300 460 | Zugfeder | Tension spring | — | 4 | 4 | 4 | 4 |
| 66 | 0630 501 012 | Sicherungsring | Circlip | 16x1 DIN 471 | 2 | 2 | 2 | 2 |
| 67 | 0501 300 408 | Beilagscheibe | Plain washer | — | 2 | 2 | 2 | 2 |

Tafel/Table 6 T - 3405 Steyr

| Bild-Nr. Fig.-No. | Teil-Nr. Part-No. | Teilbezeichnung | Designation | Daten/Data | 2068 | | | | Bemerkungen/Remarks |
|----------------------|----------------------|-------------------|----------------------------|-----------------|------------|------------|------------|------------|---------------------------------|
| | | | | | 035 059 | 035 060 | 036 059 | 036 060 | |
| 68 | 0501 302 832 | Bremsnocke rechts | Brake cam RH | — | 1 | 1 | 1 | 1 | |
| — | 0501 302 054 | Bremsnocke links | Brake cam LH | — | 1 | 1 | 1 | 1 | |
| — | 0501 304 095 | Typenschild | Model identification plate | — | 2 | 2 | 2 | 2 | zu Doppelbremse rechts u. links |
| — | 0631 311 005 | Kerbnagel | Grooved pin | 2x6 DIN 1476-4D | 4 | 4 | 4 | 4 | ref. RH and LH dual brake |



Die Abbildungen sind für die Ausführung nicht verbindlich.
Illustrations are not binding for the design.

Tafel/Table 7

T - 3405 Steyr

| Bild-Nr. Fig.-No. | Teil-Nr. Part-No. | Teilbezeichnung | Designation | Daten/Data | 2068 | | | Bemerkungen/Remarks |
|--------------------------|----------------------|--|---|-------------------------|------------|------------|------------|---|
| | | | | | 035 059 | 035 060 | 036 060 | |
| Vorderradantrieb | | | | | | | | |
| Front wheel drive | | | | | | | | |
| 1 | 0730 103 043 | Anlaufscheibe | Thrust washer | - | 2 | - | 2 | |
| 2 | 2052 346 284 | Zwischenrohr | Spacer sleeve | - | 1 | - | 1 | |
| 3 | 0735 320 249 | Nadelkäfig | Needle cage | K 28x35x27 | 2 | - | 2 | |
| 4 | 2052 346 225 | Doppelstirnrad | Dual spur gear | z/teeth = 42/57 | 1 | - | 1 | Kennzahl 21/495/Index figure 21/495 |
| 5 | 2052 346 324 | Deckel | Cover | - | 1 | - | 1 | |
| 6 | 0636 015 060 | Sechskantschraube | Hex. head screw | M 8x12 DIN 933-8.8 | 4 | - | 4 | |
| 7 | 0635 300 512 | Nadelkäfig | Needle cage | K 12x18x12 | 2 | - | 2 | |
| 8 | 0730 160 252 | Rolle | Roller | - | 1 | - | 1 | |
| 9 | 0630 501 008 | Sicherungsring | Circlip | 12x1 DIN 471 | 2 | - | 2 | |
| 10 | 2049 346 044 | Bolzen | Shaft | - | 1 | - | 1 | |
| 11 | 0636 301 006 | Verschlußschraube | Screw plug | M 18x1.5 DIN 906-5.8 | 2 | - | 2 | |
| 12 | 0731 201 058 | Bolzen | Shaft | - | 2 | - | 2 | |
| 13 | 2049 246 007 | Ausrückgabel kpl. bestehend aus: | Shifter yoke ass. consisting of: | - | 1 | - | 1 | nur komplett lieferbar only available as a complete unit |
| - | 2049 346 042 | Ausrückgabel | Shifter yoke | - | 1 | - | 1 | |
| - | 0730 260 087 | Buchse | Sleeve | - | 2 | - | 2 | |
| 14 | 0730 100 980 | Einstellscheibe wahlweise: | Shim optional: | 5,0 mm | 1 | - | 1 | } nur nach Bedarf/only if required |
| - | 0730 100 981 | Einstellscheibe | Shim | 4,5 mm | 1 | - | 1 | |
| - | 0730 100 982 | Einstellscheibe | Shim | 4,0 mm | 1 | - | 1 | |
| - | 0730 100 983 | Einstellscheibe | Shim | 3,5 mm | 1 | - | 1 | |
| - | 0730 100 984 | Einstellscheibe | Shim | 3,0 mm | 1 | - | 1 | |
| - | 0730 100 985 | Einstellscheibe | Shim | 2,5 mm | 1 | - | 1 | |
| - | 0730 100 986 | Einstellscheibe | Shim | 2,0 mm | 1 | - | 1 | |
| 15 | 2052 246 944 | Tellerfeder-Paket kpl. bestehend aus: | Poppet-spring pack ass. consisting of: | N=11880(P=1188Kp) | 1 | - | 1 | } je nach Bedarf/as required |
| - | 0732 000 010 | Tellerfeder | Poppet-spring | - | 4 | - | 4 | |
| 15 | 2052 246 945 | Tellerfeder-Paket kpl. bestehend aus: | Poppet-spring pack ass. consisting of: | N=9470 (P=947Kp) | 1 | - | 1 | |
| - | 0732 000 030 | Tellerfeder | Poppet-spring | - | 4 | - | 4 | |
| 15 | 2052 246 946 | Tellerfeder-Paket kpl. bestehend aus: | Poppet-spring pack ass. consisting of: | N=7640(P=764Kp) | 1 | - | 1 | |
| - | 0732 000 019 | Tellerfeder | Poppet-spring | - | 4 | - | 4 | |

Tafel/Table 7

T - 3405 Steyr

| Bild-Nr. Fig.-No. | Teil-Nr. Part-No. | Teilbezeichnung | Designation | Daten/Data | 2068 | | Bemerkungen/Remarks |
|----------------------|----------------------|--|---|---------------------------|------------|------------|--|
| | | | | | 035 059 | 036 060 | |
| 15 | 2052 246 947 | Tellerfeder-Paket kpl. bestehend aus: | Poppet-spring pack ass. consisting of: | N=5980(P=598 Kp) | — | 1 | } je nach Bedarf/as required |
| — | 0732 000 029 | Tellerfeder | Poppet-spring | — | — | 4 | |
| 16 | 0630 501 044 | Sicherungsring | Circlip | 65x2,5 DIN 471 | — | 1 | |
| 17 | 0730 100 668 | Abstandscheibe | Spacer | — | — | 1 | |
| 18 | 0635 342 007 | Schrägkugellager | Steep-angle ball bearing | 7213 DIN 628 65x120x23 | — | 1 | |
| 19 | 2049 346 029 | Druckring | Thrust ring | — | — | 1 | |
| 20 | 2052 346 352 | Druckstück | Pressure piece | — | — | 1 | |
| 21 | 2049 346 087 | Innenlamelle | Drive plate | — | — | 6 | |
| 22 | 2049 246 059 | Außenlamelle | Driven plate | — | — | 6 | |
| 23 | 2049 346 033 | Druckscheibe | Pressure plate | — | — | 1 | |
| 24 | 2049 346 078 | Lamellenträger | Plate carrier | — | — | 1 | |
| 25 | 2052 246 072 | Stirnrad mit Kupplungs- glocke komplett | Spur gear with clutch drum assembly | — | — | 1 | Kennzahl 21/495 Index figure 21/495 |
| 26 | 2049 346 057 | Stirnrad | Spur gear | z/teeth = 28 | — | 1 | |
| 27 | 2049 346 058 | Stirnradwelle | Spur gear shaft | z/teeth = 18 | — | 1 | |
| 28 | 0635 501 021 | Lageraußenring | Bearing outer race | 3720 | — | 2 | |
| — | 0635 501 022 | Lagerinnenring | Bearing inner race | 3780 | — | 2 | |
| 29 | 0730 100 904 | Einstellscheibe wahlweise: | Shim optional: | 2,8 mm | — | 1 | |
| — | 0730 100 905 | Einstellscheibe | Shim | 2,7 mm | — | 1 | |
| — | 0730 100 906 | Einstellscheibe | Shim | 2,65 mm | — | 1 | |
| — | 0730 100 907 | Einstellscheibe | Shim | 2,6 mm | — | 1 | |
| — | 0730 100 908 | Einstellscheibe | Shim | 2,55 mm | — | 1 | |
| — | 0730 100 909 | Einstellscheibe | Shim | 2,5 mm | — | 1 | |
| — | 0730 100 910 | Einstellscheibe | Shim | 2,45 mm | — | 1 | |
| — | 0730 100 911 | Einstellscheibe | Shim | 2,4 mm | — | 1 | |
| — | 0730 101 208 | Einstellscheibe | Shim | 2,2 mm | — | 1 | |
| — | 0730 103 253 | Einstellscheibe | Shim | 2,9 mm | — | 1 | |
| — | 0730 103 254 | Einstellscheibe | Shim | 3,0 mm | — | 1 | |
| — | 0730 103 255 | Einstellscheibe | Shim | 3,1 mm | — | 1 | |
| 30 | 2049 346 054 | Gehäusedeckel vorne | Housing cover, front | — | — | 1 | |
| 31 | 0636 015 120 | Sechskantschraube | Hex. head screw | M 10x25 DIN 933-8.8 | — | 8 | |
| 32 | 0636 016 009 | Sechskantschraube | Hex. head screw | M 12x25 DIN 933-8.8 | — | 1 | |

Tafel/Table 7

T - 3405 Steyr

| Bild-Nr. Fig.-No. | Teil-Nr. Part-No. | Teilbezeichnung | Designation | Daten/Data | 2068 | | Bemerkungen/Remarks |
|----------------------|----------------------|---------------------------|---------------------------|-----------------------------|------------|------------|---------------------------|
| | | | | | 035 059 | 036 060 | |
| 33 | 0630 602 004 | Sicherungsblech | Lock plate | 13 DIN 432 | - | 1 | - |
| 34 | 2049 346 096 | Scheibe | Disk | - | - | 1 | - |
| 35 | 2052 346 067 | Abtriebsflansch | Output flange | - | - | 1 | - |
| - | 0736 020 012 | Sechskantschraube | Hex. head screw | - | - | 8 | zu Bild 35/ref. Figure 35 |
| 36 | 0634 309 220 | Wellendichtring | Oil seal | CS 58x80x10/12 ZFN - 132 | - | 1 | - |
| 37 | 0634 306 519 | Runddichtring | Annular seal ring | 38x2 DIN 3770 | - | 1 | - |
| 38 | 0730 060 547 | Distanzring wahlweise: | Spacing ring optional: | 14,4 mm | - | 1 | - |
| - | 0730 060 548 | Distanzring | Spacing ring | 14,2 mm | - | 1 | - |
| - | 0730 060 549 | Distanzring | Spacing ring | 14,0 mm | - | 1 | - |
| - | 0730 060 672 | Distanzring | Spacing ring | 13,9 mm | - | 1 | - |
| - | 0730 060 671 | Distanzring | Spacing ring | 13,8 mm | - | 1 | - |
| - | 0730 060 670 | Distanzring | Spacing ring | 13,7 mm | - | 1 | - |
| - | 0730 060 669 | Distanzring | Spacing ring | 13,6 mm | - | 1 | - |
| 39 | 2052 346 283 | Gehäuse | Housing | - | - | 1 | - |
| 40 | 0636 016 015 | Sechskantschraube | Hex. head screw | M 12x35 DIN 933-8.8 | - | 11 | - |
| 41 | 0631 329 072 | Spannhülse | Roll pin | 6x40 DIN 1481 | - | 1 | - |
| 42 | 0631 329 145 | Spannhülse | Roll pin | 3,5x40 DIN 1481 | - | 1 | - |
| 43 | 2052 346 323 | Nocken | Cam | - | - | 1 | - |
| 44 | 0732 010 002 | Drehfeder | Torsion spring | - | - | 1 | - |
| 45 | 0631 306 081 | Zylinderstift | Dowel | 12 M 6x30 ZFN-6 | - | 2 | - |
| 46 | 0731 201 289 | Bolzen | Shaft | - | - | 1 | - |
| 47 | 0630 361 035 | Deckel | Cover | 28 DIN 443 | - | 1 | - |
| 48 | 0730 160 135 | Zwischenrohr | Spacer sleeve | - | - | 1 | - |
| 49 | 0730 100 708 | Geteilter Ring | Split ring | - | - | 1 | - |
| 50 | 0730 260 085 | Anlaufbuchse | Collar Sleeve | - | - | 1 | - |
| 51 | 0635 501 175 | Lageraußenring | Bearing outer race | 25 523 | - | 1 | - |
| - | 0635 501 174 | Lagerinnenring | Bearing inner race | 25 570 | - | 1 | - |
| 52 | 0636 015 110 | Sechskantschraube | Hex. head screw | M 10x20 DIN 933-8.8 | - | 8 | - |
| 53 | 2052 346 066 | Gehäusedeckel hinten | Housing cover, rear | - | - | 1 | - |
| 54 | 0635 501 175 | Lageraußenring | Bearing outer race | 25 523 | - | 1 | - |
| - | 0635 501 006 | Lagerinnenring | Bearing inner race | 25 590 | - | 1 | - |
| 55 | 2049 346 518 | Abtriebswelle | Output shaft | - | - | 1 | - |

Bei Bestellungen stets Aggregat-Nummer, Stücklisten-Nummer und Type angeben!

When passing your orders, please indicate unit-No., parts list-No., and type No.!

Tafel/Table 7 T - 3405 Steyr

| Bild-Nr. Fig.-No. | Teil-Nr. Part-No. | Teilbezeichnung | Designation | Daten/Data | 2068 | | Bemerkungen/Remarks |
|----------------------|----------------------|-----------------|------------------|-------------------|------------|------------|---------------------|
| | | | | | 035 059 | 036 060 | |
| 56 | 0631 308 026 | Kerbstift | Grooved pin | 5x12 DIN 1473-6S | - | 1 | - 1 |
| 57 | 0631 329 158 | Spannhülse | Roll pin | 3x32 DIN 1481 | - | 1 | - 1 |
| 58 | 0635 303 050 | Nadelhülse | Needle bush | HK 2020(20x26x20) | - | 2 | - 2 |
| 59 | 0631 501 412 | Paßfeder | Adjusting spring | B 6x4x36 DIN 6885 | - | 1 | - 1 |
| 60 | 2049 346 070 | Schaltwelle | Shifter shaft | - | - | 1 | - 1 |
| 61 | 0634 300 229 | Wellendichtring | Oil seal | B 20x30x7 ZFN-132 | - | 1 | - 1 |
| 62 | 2049 346 038 | Schalthebel | Control lever | - | - | 1 | - 1 |
| 63 | 0631 329 087 | Spannhülse | Roll pin | 8x45 DIN 1481 | - | 1 | - 1 |
| 64 | 0631 329 058 | Spannhülse | Roll pin | 5x45 DIN 1481 | - | 1 | - 1 |