

**ERSATZTEIL-LISTE  
SPARE PARTS LIST  
LISTE DES PIECES DE  
RECHANGE**

Änderungen vorbehalten!  
With the reserve of modifications!  
Modifications reserves!

**ZF- SCHLEPPERTRIEBWERK  
ZF-TRACTOR TRANSMISSION  
ENSEMBLE BOITE-PONT ZF  
POUR TRACTEURS AGRICOLES**

**T-3550**

Stückliste Nr.: / Parts list No.: / Liste de pieces No.: 2071 041 003/008/010



**ZF Passau GmbH**  
Donaustr. 25 - 71  
D- 94 034 Passau

Ausgabe: 04.77

## LIEFERBEDINGUNGEN FÜR ERSATZTEILE

Bestellungen von Ersatzteilen sollen stets folgende Angaben enthalten, um eine richtige und schnelle Lieferung zu sichern:

1. Type
2. Aggregatnummer
3. Stücklistennummer
4. Fabrikat und Type des Fahrzeuges
5. Benennung des Ersatzteils: Wie in der Ersatzteilliste aufgeführt.
6. Ersatzteil-Nummer: Siehe Ersatzteilliste, Nummer ist größtenteils auch im Teil eingeschlagen.
7. Versandart: Post, Luftpost, Express, Fracht, Eilgut, Stückgut; fehlen Angaben, so geschieht der Versand nach unserem Ermessen.

} Angaben siehe Typenschild  
bzw. eingeschlagene Zahlen

Telefonische oder telegraphische Bestellungen bitten wir schriftlich zu bestätigen.

Der Versand geschieht auf Gefahr des Käufers, auch dann, wenn die Ersatzteile nicht berechnet werden.

**Zahlungsbedingungen:** Die Kosten für Ersatzteile werden durch Nachnahme erhoben.

## DELIVERY CONDITIONS FOR SPARE PARTS

In order to secure a correct and prompt delivery, all spare part orders should be compiled as follows:

1. Type
2. Serial-No.
3. Parts list No.
4. Trade mark and type of vehicle:
5. Denomination of spare part: according to the indication in the parts list.
6. Spare parts No.: see spare parts list, the number is very often engraved on the part.
7. Way of delivery: mail, air mail, express delivery, ordinary freight, express goods, cargo; if no indication is made, the transportation will be realized to our opinion.

} see indications on type  
identification plate  
resp. engraved part number

We kindly ask you to confirm orders given by telephone call or telegramme.

Even if the spare parts are free of charge the delivery will be to the buyers obligations.

**Terms :** Cash on delivery

## CONDITIONS DE LIVRAISON POUR LES PIÈCES DE RECHANGE

Afin de vous assurer une prompte et correcte livraison, les commandes des pièces de rechange doivent être rédigées dans la façon suivante:

1. Type
2. No. de la série
3. No. de la liste de pièces
4. Marque et type de véhicule
5. Dénomination de la pièce de rechange comme indiqué sur la liste des pièces de rechange.
6. No. de la pièce : v. liste des pièces de rechange, la plupart du temps, le nombre vient aussi poinçonné sur la pièce.
7. Mode d'expédition : par poste, poste aérienne, express, en grande vitesse, en colis; ou il n'y a pas des spécifications, l'expédition sera effectuée à notre choix.

} v. les indications sur la plaque  
de type, resp. les chiffres poinçonnées

Nous vous prions de nous confirmer par écrit les commandes données par téléphone ou télégramme.

La marchandise sera toujours expédiée aux risques de l'acheteur, même dans le cas où les de rechange ne viennent pas facturés.

**Conditions de payment:** contre remboursement.

**Wichtige Hinweise/Bedienung und Wartung/Schmiervorschrift enthalten in Werkstatthandbuch für ZF-Schleppertriebwerke der Baureihe T-3000 mit ZF-Regelkraftheber.**

**2. Auflage  
Ausgabe: Januar 1976**

**Sowie in:  
Bedienungsanleitung für ZF-Schleppertriebwerke der Baureihe T-3000 mit ZF-Regelkraftheber.**

**Important notes/operation and maintenance/lubrication chart included in the Workshop manual for ZF-tractor power trains-series T-3000 with ZF-controlled power lift.**

**2nd Edition  
January 1976**

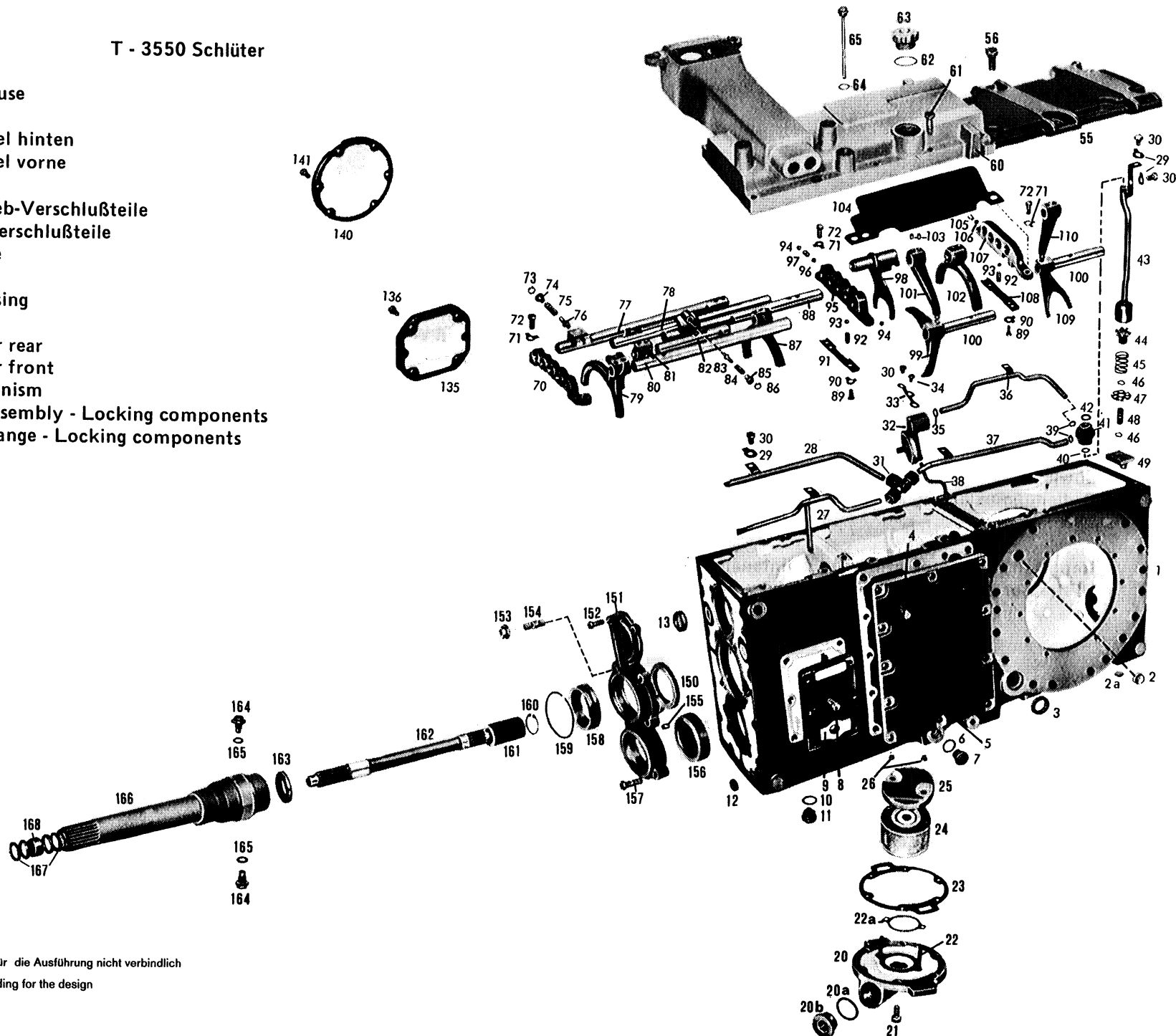
**As well as in:  
Instructions for the operation of ZF-tractor power trains-series T-3000 with ZF-controlled power lift.**

Tafel/Table 1

T - 3550 Schlüter

Getriebegehäuse  
 Ölversorgung  
 Gehäusedeckel hinten  
 Gehäusedeckel vorne  
 Schaltung  
 Pumpenantrieb-Verschußteile  
 Kriechgang-Verschußteile  
 Eingangswelle

Gearbox housing  
 Oil supply  
 Housing cover rear  
 Housing cover front  
 Shifter mechanism  
 Pump drive assembly - Locking components  
 Creep speed range - Locking components  
 Primary shaft



Die Abbildungen sind für die Ausführung nicht verbindlich  
 Illustrations are not binding for the design

Tafel/Table 1

T - 3550 Schlüter

Bild-Nr. Fig.-No.	Teil-Nr. Part-No.	Teilbezeichnung	Designation	Daten/Data	2071 041			Bemerkungen/Remarks
					003	008	010	
		<u>Getriebegehäuse</u>	<u>Gearbox housing</u>					
1	2052 301 019	Getriebegehäuse	Gearbox housing	—	1	1	1	
—	0730 365 069	Baumusterschild	Model identification plate	—	1	1	1	} zu Getriebegehäuse ref. Gearbox housing
—	0631 311 009	Kerbnagel	Grooved pin	3x5 DIN 1476 - 4D	4	4	4	
2	0630 361 033	Deckel	Cover	20 DIN 443	1	1	1	
2a	0630 361 038	Deckel	Cover	12 DIN 443	2	2	2	
3	0634 300 355	Wellendichtring	Oil seal	B 30x40x7 ZFN - 132	2	2	2	
4	0636 016 009	Sechskantschraube	Hex. head screw	M 12x25 DIN 933 - 8.8	11	11	11	} entfällt b.Ausführung mit Vorderradantrieb not installed for version with front wheel drive
5	2052 346 001	Verschlußdeckel	Sealing cover	—	1	1	1	
6	0634 801 165	Dichtring	Seal ring	A 26x31 DIN 7603	2	2	2	
7	0636 302 008	Verschlußschraube	Screw plug	M 26x1,5 DIN 908-5.8	2	2	2	
8	0636 015 127	Sechskantschraube	Hex. head screw	M 10x30 DIN 933-8.8	6	6	6	
9	2052 342 026	Deckel	Cover	—	1	1	1	
10	0634 801 200	Dichtring	Seal ring	A 24x29 DIN 7603	1	1	1	
11	0015 300 160	Magnetverschlußschraube	Magnetic drain plug	—	1	1	1	
12	0630 361 033	Deckel	Cover	20 DIN 443	1	1	1	
13	0630 361 046	Deckel	Cover	42 DIN 443	2	2	2	
		<u>Ölversorgung</u>	<u>Oil supply</u>					
20-20b	2052 236 075	Deckel komplett bestehend aus:	Cover assembly consisting of:	—	1	1	1	} nur von Firma Schlüter lieferbar to be delivered only by firm Schlüter
20	2052 336 109	Deckel	Cover	—	1	1	1	
20a	0634 801 215	Dichtring	Seal ring	A 42x49 DIN 7603	1	1	1	
20b	0636 302 043	Verschlußschraube	Screw plug	R 1 1/4" DIN 908-5.8	1	1	1	
21	0636 015 120	Sechskantschraube	Hex. head screw	M 10x25 DIN 933-8.8	6	6	6	
22	0636 610 195	Stiftschraube	Set screw	M 5x95 DIN 939-8.8	2	2	2	
22a	0501 303 920	Dichtring	Seal ring	—	1	1	1	zu Bild 24 / ref. Figure 24
23	2052 336 067	Dichtung	Gasket	—	1	1	1	
24	2052 236 074	Saugfilter kpl. m. Dichtring	Suction filter ass. with seal ring	—	1	1	1	

Tafel/Table 1

T - 3550 Schlüter

Bild-Nr. Fig.-No.	Teil-Nr. Part-No.	Teilbezeichnung	Designation	Daten/Data	2071 041			Bemerkungen/Remarks
					003	008	010	
25	2052 336 110	Deckel	Cover	—	1	1	1	
26	0637 011 033	Sechskantmutter	Hex. nut	M 5 DIN 985 - 8	2	2	2	
27	2052 236 068	Rohr I komplett	Lubrication pipe I assembly	—	1	1	1	
28	2052 236 045	Rohr II komplett	Lubrication pipe II assembly	—	1	1	1	
29	0630 601 006	Sicherungsblech	Lock plate	10,5 DIN 93	5	5	5	
30	0636 015 270	Sechskantschraube	Hex. head screw	M 10x16 DIN 933-8.8	7	7	7	
31	0637 880 050	Verschraubung	Screw coupling	QL 12 DIN 2353	1	1	1	
32	2052 336 138	Anschlußstück	Adapter	—	1	1	1	
33	2052 336 135	Sicherungsblech	Lock plate	—	1	1	1	
34	0636 015 168	Sechskantschraube	Hex. head screw	M 10x10 DIN 933-8.8	1	1	1	
35	0634 306 011	Runddichtring	Annular seal ring	12,3x2,4 DIN 3770	1	1	1	
36	2052 236 087	Rohr IV komplett	Lubricating pipe IV assembly	—	1	1	1	
37	2052 236 047	Rohr III komplett	Lubricating pipe III assembly	—	1	1	1	
38	2052 236 088	Ölzuführung	Oil supply	—	1	1	1	
39	0634 306 011	Runddichtring	Annular seal ring	12,3x2,4 DIN 3770	2	2	2	
40	0634 306 015	Runddichtring	Annular seal ring	15,3x2,4 DIN 3770	1	1	1	
41	2052 336 108	Verteilerstück	Oil distributor	—	1	1	1	
42	0634 306 022	Runddichtring	Annular seal ring	22,3x2,4 DIN 3770	1	1	1	
43	2052 236 083	Standrohr komplett	Vertical pipe assembly	—	1	1	1	
44	2052 336 130	Ventilscheibe	Valve plate	—	1	1	1	
45	0732 040 394	Druckfeder	Detent spring	—	1	1	1	
46	0630 501 007	Sicherungsring	Circlip	11x1 DIN 471	2	2	2	
47	2052 336 128	Ventildeckel	Valve cover	—	1	1	1	
48	2052 336 129	Führungsbolzen	Guide pin	—	1	1	1	
49	2052 236 084	Halteblech komplett	Retaining plate	—	1	1	1	

Tafel/Table 1

T - 3550 Schlüter

Bild-Nr. Fig.-No.	Teil-Nr. Part-No.	Teilbezeichnung	Designation	Daten/Data	2071 041			Bemerkungen/Remarks
					003	008	010	
		<u>Gehäusedeckel hinten</u>	<u>Housing cover, rear</u>					
55	2052 240 003	Gehäusedeckel komplett	Housing cover assembly	—	1	1	1	} entfällt bei Ausführung mit Kraftheber not installed for version with controlled power lift
56	0636 016 039	Sechskantschraube	Hex. head screw	M 16x35 DIN 933-8.8	6	6	6	
		<u>Gehäusedeckel vorne</u>	<u>Housing cover, front</u>					
60	2052 306 241	Gehäusedeckel	Housing cover	—	1	1	1	} nur von Firma Schlüter lieferbar to be delivered only by firm Schlüter
61	0636 010 156	Sechskantschraube	Hex. head screw	M 10x40 DIN 931-8.8	10	10	10	
62	0634 801 215	Dichtring	Seal ring	A 42x49 DIN 7603	1	1	1	
63	2052 206 007	Entlüfter komplett	Breather assembly	—	1	1	1	
64	0634 801 057	Dichtring	Seal ring	A 18x22 DIN 7603	1	1	1	
65	2052 206 037	Ölmeßstab komplett	Oil dipstick assembly	—	1	1	1	
		<u>Schaltung</u>	<u>Shifter mechanism</u>					
70	2052 306 042	Lagerbügel (vorne)	Shifter rod guide (front)	—	1	1	1	
71	0630 603 007	Sicherungsblech	Lock plate	10,5 DIN 463	6	6	6	
72	0636 015 120	Sechskantschraube	Hex. head screw	M 10x25 DIN 933-8.8	6	6	6	
73	0630 502 003	Sicherungsring	Circlip	15x1 DIN 472	1	1	1	
74	2052 306 214	Führungshülse	Guide sleeve	—	1	1	1	
75	0732 040 391	Druckfeder (1.u.2.Gang)	Detent spring (1st and 2nd speed)	—	1	1	1	
76	2052 306 054	Anschlagbolzen	Detent pin	—	1	1	1	
77	2052 206 039	Schaltschiene komplett (1. und 2. Gang)	Shifter rod assembly (1st and 2nd speed)	—	1	1	1	
78	2052 206 029	Schaltschiene komplett (3. und 4. Gang)	Shifter rod assembly (3rd and 4th speed)	—	1	1	1	
79	2052 306 077	Schaltgabel (Normal- und Zwischengruppe)	Shifter fork (normal and intermediate speed range)	—	1	1	1	
80	2052 306 129	Schaltschiene (Normal- und Zwischengruppe)	Shifter rod (normal and intermediate speed range)	—	1	1	1	
81	2052 306 065	Mitnehmer	Drive dog	—	1	1	1	

Tafel/Table 1

T - 3550 Schlüter

Bild-Nr. Fig.-No.	Teil-Nr. Part-No.	Teilbezeichnung	Designation	Daten/Data	2071 041			Bemerkungen/Remarks
					003	008	010	
82	2052 306 222	Schaltschiene (Rückwärts-Gruppe)	Shifter rod (Reverse speed range)	—	1	1	1	
83	2052 306 054	Anschlagbolzen	Detent pin	—	1	1	1	
84	0732 040 391	Druckfeder (5. und 6. Gang)	Detent spring (5th and 6th speed)	—	1	1	1	
85	2052 306 214	Führungshülse	Guide sleeve	—	1	1	1	
86	0630 502 003	Sicherungsring	Circlip	15x1 DIN 472	1	1	1	
87	2052 306 221	Schaltgabel (Rückwärts-Gruppe)	Shifter fork (Reverse speed range)	—	1	1	1	
88	2052 206 040	Schaltschiene komplett (5. und 6. Gang)	Shifter rod assembly (5th and 6th speed)	—	1	1	1	
89	0636 015 073	Sechskantschraube	Hex. head screw	M 8x18 DIN 933-8.8	4	4	4	
90	0630 603 005	Sicherungsblech	Lock plate	8,4 DIN 463	4	4	4	
91	2052 306 269	Deckblech	Retainer plate	—	1	1	1	
92	1203 306 092	Druckfeder	Detent spring	—	6	6	6	
93	0635 460 021	Kugel	Ball	10 Ø III DIN 5401	6	6	6	
94	0635 460 015	Kugel	Ball	8 Ø III DIN 5401	3	3	3	
95	2052 306 044	Lagerbügel (Mitte)	Shifter rod guide (centre)	—	1	1	1	
96	0731 208 019	Sperrstift	Locking pin	—	2	2	2	
97	0731 201 193	Sperrstift	Locking pin	—	1	1	1	
—	0630 505 002	Sprengring	Snap ring	7 DIN 9045	1	1	1	zu Bild 97 / ref. Figure 97
98	2052 214 005	Schaltgabel komplett	Shifter fork assembly	—	1	1	1	Kriechgang / Creep speed range
99	2052 306 037	Schaltgabel (3. und 4. Gang)	Shifter fork (3rd and 4th speed)	—	1	1	1	
100	2052 306 047	Lagerbolzen	Shifter shaft	—	2	2	2	
101	2052 306 060	Umlenkhebel	Shift lever	—	1	1	1	
102	2052 306 038	Schaltgabel (5. und 6. Gang)	Shifter fork (5th and 6th speed)	—	1	1	1	
103	1238 306 065	Gewindestift	Set screw	—	12	12	12	
104	2052 306 140	Spritzblech	Splash plate	—	1	1	1	



Tafel/Table 1

T - 3550 Schlüter

Bild-Nr. Fig.-No.	Teil-Nr. Part-No.	Teilbezeichnung	Designation	Daten/Data	2071 041			Bemerkungen/Remarks
					003	008	010	
105	0731 201 193	Sperrstift	Locking pin	—	1	1	1	
—	0630 505 002	Sprengring	Snap ring	7 DIN 9045	1	1	1	zu Bild 105 / ref. Figure 105
106	0731 208 019	Sperrstift	Locking pin	—	2	2	2	
107	2052 306 127	Lagerbügel (hinten)	Shifter rod guide (rear)	—	1	1	1	
108	2052 306 049	Deckblech	Retainer plate	—	1	1	1	
109	2052 306 035	Schaltgabel (1. und 2. Gang)	Shifter fork (1st and 2nd speed)	—	1	1	1	
110	2052 306 056	Umlenkhebel	Shift lever	—	1	1	1	
Bild-Nr. Fig.-No.	Teil-Nr. Part-No.	Teilbezeichnung	Designation	Daten/Data	2052 198 055			Bemerkungen/Remarks
		<b>Umbausatz für Schaltung mit Synchronisierung von Normal-Kriechgang in Superkriechgang mit Sperrung 5. und 6. Gang</b>	<b>Replacement set for changing the shift control with synchronizer unit from the normal creep speed range to the super creep speed range with servolock 5th and 6th speed</b>					
—	2052 206 041	Schaltstange komplett (3. und 4. Gang)	Shifter rod assembly (3rd and 4th speed)	—		1		
—	0731 306 028	Sperrstift	Locking pin	—		1		
—	0630 505 002	Sprengring	Snap ring	7 DIN 9045		1		

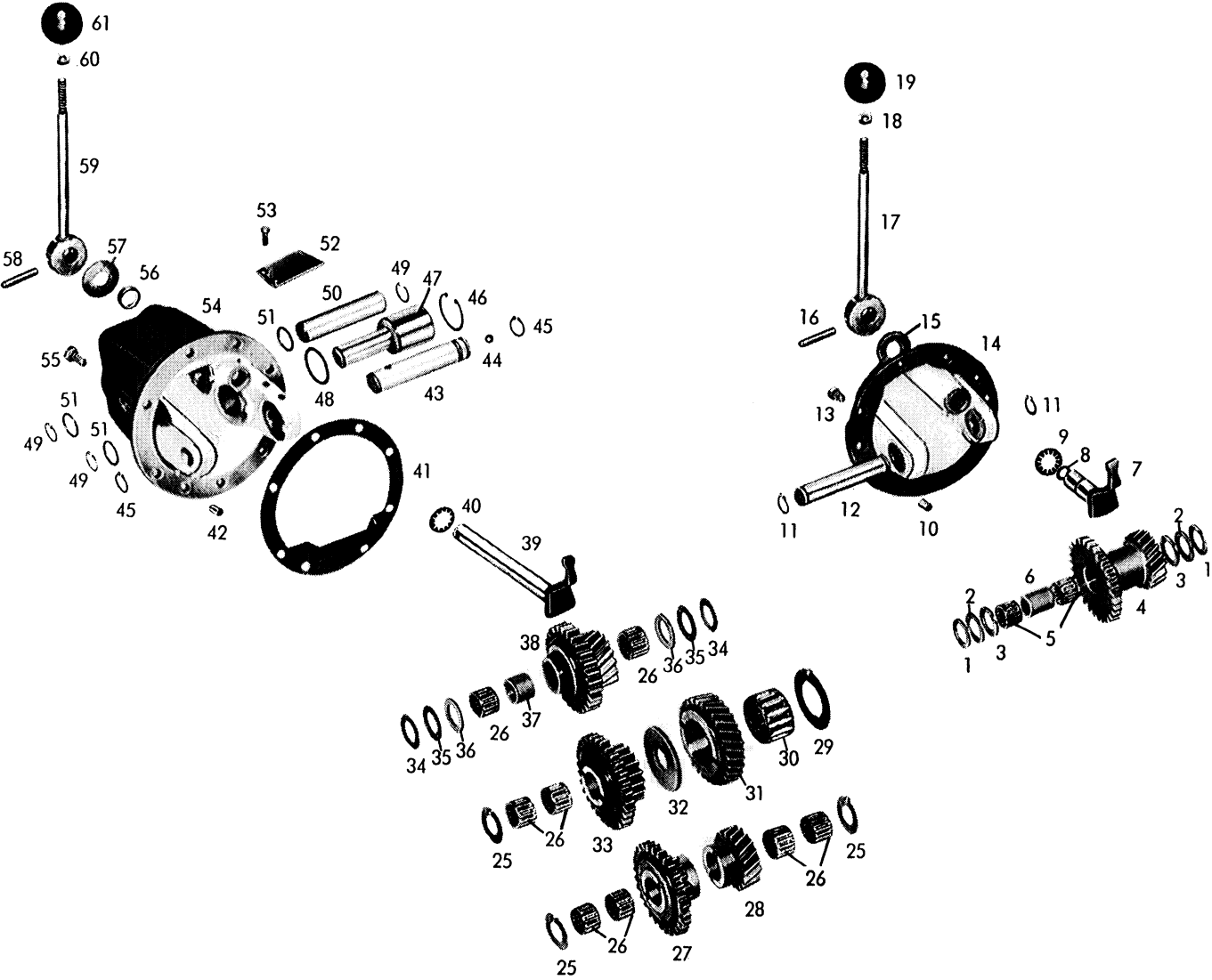
Tafel/Table 1

T - 3550 Schlüter

Bild-Nr. Fig.-No.	Teil-Nr. Part-No.	Teilbezeichnung	Designation	Daten/Data	2071 041			Bemerkungen/Remarks
					003	008	010	
		<u>Pumpenantrieb- Verschlußteile</u>	<u>Pump drive assembly- Locking components</u>					
135	2052 322 013	Verschlußdeckel	Sealing cover	—	1	1	1	} entfällt b.Ausführung mit Pumpenantrieb not installed for version with pump drive assembly
136	0636 016 009	Sechskantschraube	Hex. head screw	M 12x25 DIN 933-8.8	4	4	4	
		<u>Kriechgang- Verschlußteile</u>	<u>Creep speed range- Locking components</u>					
140	2052 314 001	Verschlußdeckel	Sealing cover	—	1	1	1	} entfällt bei Ausführung mit Kriechgang not installed for version with creep speed range
141	0636 015 114	Sechskantschraube	Hex. head screw	M 10x22 DIN 933-8.8	6	6	6	
		<u>Eingangswelle</u>	<u>Primary shaft</u>					
150	0634 319 624	Wellendichtring	Oil seal	ASDR (85x110x12/14) ZFN - 132	1	1	1	
151	2052 310 119	Verschlußdeckel	Sealing cover	—	1	1	1	
152	0636 015 084	Sechskantschraube	Hex. head screw	M 8x22 DIN 933-8.8	2	2	2	
153	0637 011 528	Dichtmutter	Sealing nut	M 8 - 8	4	4	4	
154	0636 610 026	Stiftschraube	Set screw	M 8x30 DIN 939-8.8	4	4	4	
155	0631 306 071	Zylinderstift	Dowel	10 M 6x16 ZFN - 6	1	1	1	
156	2052 310 035	Verschlußstück	Locking piece	—	1	1	1	
157	0636 015 100	Sechskantschraube	Hex. head screw	M 8x40 DIN 933 - 8.8	2	2	2	
158	2052 310 144	Ring	Ring	—	1	1	1	
159	0630 513 029	Sprengtring	Snap ring	SW 110	1	1	1	
160	0630 532 139	Sicherungsring	Circlip	31x1,2 DIN 472	1	1	1	
161	2052 349 151	Profilbuchse	Profiled bush	—	1	1	1	
162	2052 349 164	Eingangswelle	Primary shaft	—	1	1	1	
163	0634 301 477	Wellendichtring	Oil seal	A 35x52x10 ZFN - 132	1	1	1	
164	2052 349 181	Sicherungsschraube	Locking screw	—	2	2	2	
165	0634 313 035	Runddichtring	Annular seal ring	8x2,5 DIN 3770	2	2	2	

Bild-Nr. Fig.-No.	Teil-Nr. Part-No.	Teilbezeichnung	Designation	Daten/Data	2071 041			Bemerkungen/Remarks
					003	008	010	
166	2052 249 118	Hohlwelle komplett	Quill shaft assembly	—	1	1	1	nur komplett lieferbar mit Bild-Nr.167 und 168, Komplett-Nr. 2052 298 923 only available as a complete unit with item no. 167 and 168, Assembly-No. 2052 298 923
167	4614 302 004	Deckscheibe	Washer	—	4	4	4	
168	0635 303 129	Nadelhülse	Needle bush	HK 3020	1	1	1	

Kriechgang. Superkriechgang  
Creep speed range, Super creep speed range



Die Abbildungen sind für die Ausführung nicht verbindlich  
Illustrations are not binding for the design

Tafel/Table 2

T - 3550 Schlüter

Bild-Nr. Fig.-No.	Teil-Nr. Part-No.	Teilbezeichnung	Designation	Daten/Data	2052 114 017 + 401	Bemerkungen/Remarks
		<u>Kriechgang</u>	<u>Creep speed range</u>			<b>Kann auf Wunsch angebaut werden! Can be installed upon request!</b>
1	0635 290 003	Axial-Scheibe	Axial ring	AS 2542 (25x42x1)	2	
2	0635 302 011	Axial-Nadelkäfig	Axial needle cage	AXK 2542 (25x42x2)	2	
3	0635 290 018	Laufscheibe	Thrust washer	LS 2542 (25x42x3)	2	
4	2052 314 070	Doppelrad	Dual gear	z/teeth = 29/18	1	
5	0735 320 364	Nadelkäfig	Needle cage	(25x33x24)	2	
6	0730 061 968	Distanzrohr	Spacer sleeve	—	1	
7	2052 214 074	Schalthebel komplett	Control lever assembly	—	1	
8	0634 306 015	Runddichtring	Annular seal ring	15,3x2,4 DIN 3770	1	
9	0632 051 016	Tellerfeder	Poppet spring	36,6x20,4x0,4	3	
10	0631 306 072	Zylinderstift	Dowel	10 M 6x18 ZFN - 6	2	
11	0630 501 020	Sicherungsring	Circlip	25x1,2 DIN 471	2	
12	2052 314 076	Bolzen	Shaft	—	1	
13	0636 015 114	Sechskantschraube	Hex. head screw	M 10x22 DIN 933-8.8	6	
14	2052 314 075	Lagerdeckel	Bearing cover	—	1	
15	0730 150 185	Scheibe	Disk	—	1	
16	0631 329 087	Spannhülse	Roll pin	8x45 DIN 1481	1	
17	2052 214 020	Schalthebel komplett	Control lever assembly	—	1	
18	0637 009 008	Sechskantmutter	Hex. nut	M 10 DIN 936-6 G	1	
19	0632 329 039	Griff	Knob	00 - ZFN - 29	1	
Bild-Nr. Fig.-No.	Teil-Nr. Part-No.	Teilbezeichnung	Designation	Daten/Data	2052 114 018 + 401	Bemerkungen/Remarks
		<u>Superkriechgang</u>	<u>Super creep speed range</u>			<b>Kann auf Wunsch angebaut werden! Can be installed upon request!</b>
25	0730 103 041	Anlaufscheibe	Thrust washer	—	3	
26	0735 320 364	Nadelkäfig	Needle cage	25x33x24	8	

Tafel/Table 2

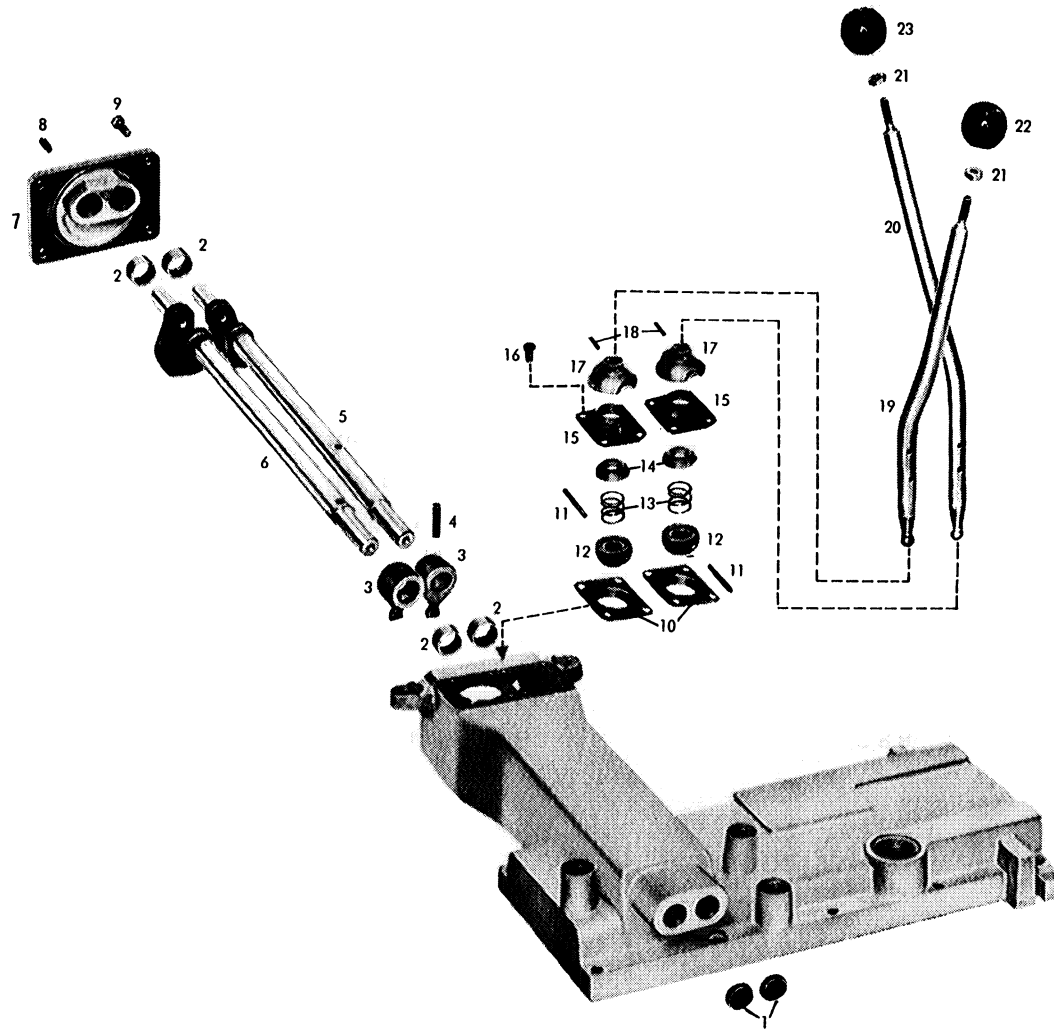
T - 3550 Schlüter

Bild-Nr. Fig.-No.	Teil-Nr. Part-No.	Teilbezeichnung	Designation	Daten/Data	2052 114 018 + 401	Bemerkungen/Remarks
27	2052 214 057	Doppelrad komplett bestehend aus:	Dual gear assembly consisting of:	—	1	nur komplett lieferbar only available as a complete unit
—	2052 314 090	Stirnrad	Spur gear	z/teeth = 17	1	
—	2052 314 044	Stirnrad	Spur gear	z/teeth = 29	1	
28	2052 314 083	Stirnrad	Spur gear	z/teeth = 18	1	
29	0730 102 684	Anlaufscheibe	Thrust washer	—	1	
30	0735 358 062	Rollenkäfig	Roller cage	45x59x36	1	
31	2052 314 082	Stirnrad	Spur gear	z/teeth = 29	1	
32	0730 103 173	Anlaufscheibe	Thrust washer	—	1	
33	2052 214 058	Doppelrad komplett bestehend aus:	Dual gear assembly consisting of:	—	1	nur komplett lieferbar only available as a complete unit
—	2052 314 089	Stirnrad	Spur gear	z/teeth = 17	1	
—	2052 314 043	Stirnrad	Spur gear	z/teeth = 30	1	
34	0635 290 003	Axial-Scheibe	Axial ring	AS 2542 (25x42x1)	2	
35	0635 302 011	Axial-Nadelkäfig	Axial needle cage	AXK 2542 (25x42x2)	2	
36	0635 290 018	Laufscheibe	Thrust washer	LS 2542 (25x42x3)	2	
37	0730 062 092	Abstandsrohr	Spacer sleeve	—	1	
38	2052 214 059	Doppelrad komplett bestehend aus:	Dual gear assembly consisting of:	—	1	nur komplett lieferbar only available as a complete unit
—	2052 314 092	Stirnrad	Spur gear	z/teeth = 28	1	
—	2052 314 093	Stirnrad	Spur gear	z/teeth = 16	1	
39	2052 214 055	Schalthebel komplett	Control lever assembly	—	1	
40	0632 051 016	Tellerfeder	Poppet spring	36,6x20,4x0,4	3	
41	2052 314 049	Einstellbeilage	Adjusting piece	1,0 mm	1	
42	0631 306 072	Zylinderstift	Dowel	10 M 6x18 ZFN - 6	2	
43	2052 314 084	Bolzen	Shaft	—	1	
44	0635 460 014	Kugel	Ball	7 Ø III DIN 5401	1	
45	0630 501 020	Sicherungsring	Circlip	25x1,2 DIN 471	2	
46	0630 502 024	Sicherungsring	Circlip	45x1,75 DIN 472	1	
47	2052 314 091	Bolzen	Shaft	—	1	
48	0634 306 508	Runddichtring	Annular seal ring	45x3 DIN 3770	1	

Tafel/Table 2

T - 3550 Schlüter

Bild-Nr. Fig.-No.	Teil-Nr. Part-No.	Teilbezeichnung	Designation	Daten/Data	2052 114 018 + 401	Bemerkungen/Remarks
49	0630 502 012	Sicherungsring	Circlip	25x1,2 DIN 472	3	
50	0731 201 082	Bolzen	Shaft	—	1	
51	0634 306 024	Runddichtring	Annular seal ring	25,3x2,4 B DIN 3770	3	
52	2052 314 078	Ölwanne	Oil pan	—	1	
53	0636 015 032	Sechskantschraube	Hex. head screw	M 6x10 DIN 933-8.8	1	
—	0630 601 004	Sicherungsblech	Lock plate	6,4 DIN 93	1	zu Bild 53 / ref. Figure 53
54	2052 314 079	Gehäuse	Housing	—	1	
55	0636 015 114	Sechskantschraube	Hex. head screw	M 10x22 DIN 933-8.8	5	
—	0636 010 176	Sechskantschraube	Hex. head screw	M 10x65 DIN 931-8.8	1	zu Bild 54 / ref. Figure 54
56	0634 301 209	Wellendichtring	Oil seal	A 20x28x6 ZFN - 132	1	
57	0730 150 185	Scheibe	Disk	—	1	
58	0631 329 087	Spannhülse	Roll pin	8x45 DIN 1481	1	
59	2052 214 020	Schalthebel komplett	Control lever assembly	—	1	
60	0637 009 008	Sechskantmutter	Hex. nut	M 10 DIN 936 - 6G	1	
61	0632 329 039	Griff	Knob	00 - ZFN - 29	1	





Tafel/Table 3

T - 3550 Schlüter

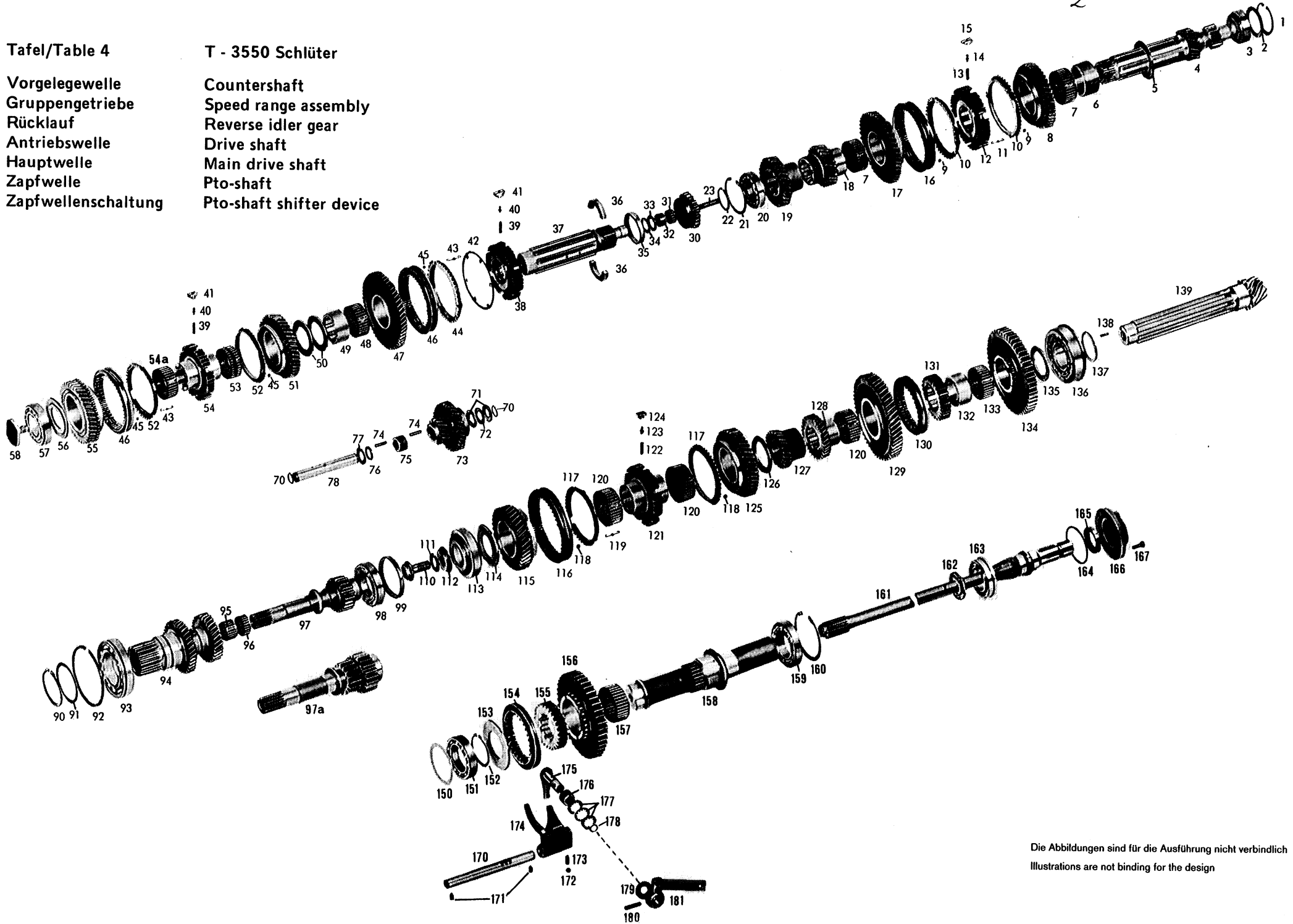
Bild-Nr. Fig.-No.	Teil-Nr. Part-No.	Teilbezeichnung	Designation	Daten/Data	2071 041			Bemerkungen/Remarks
					003	008	010	
		<u>Schaltung</u>	<u>Shifter mechanism</u>					
1	0630 361 035	Deckel	Cover	28 DIN 443	2	2	2	
2	0735 298 002	Nadelhülse	Needle bush	—	4	4	4	
3	2052 306 242	Schaltfinger	Shifter sleeve	—	2	2	2	
4	0631 329 086	Spannhülse	Roll pin	8x40 DIN 1481	2	2	2	
5	2052 206 235	Schaltwelle komplett	Shifter shaft assembly	—	1	1	1	Schaltgetriebe/Shift transmission
6	2052 206 236	Schaltwelle komplett	Shifter shaft assembly	—	1	1	1	Gruppengetriebe/Speed range assembly
7	2052 306 240	Lagerdeckel	Bearing cover	—	1	1	1	nur von Firma Schlüter lieferbar to be delivered only by firm Schlüter
8	0631 329 079	Spannhülse	Roll pin	8x20 DIN 1481	1	1	1	
9	0636 015 077	Sechskantschraube	Hex. head screw	M 8x20 DIN 933-8.8	4	4	4	
10	2052 306 246	Lagerschale	Bearing cup	—	2	2	2	
11	2056 306 013	Kerbführungsstift	Grooved guide pin	—	2	2	2	
12	2052 306 027	Schaltkugel (Unterteil)	Detent ball (Lower part)	—	2	2	2	
13	0732 040 256	Druckfeder	Detent spring	—	2	2	2	
14	2052 306 028	Schaltkugel (Oberteil)	Detent ball (Upper part)	—	2	2	2	
15	2052 306 245	Schaltkappe	Top transmission cover	—	2	2	2	
16	0636 015 278	Sechskantschraube	Hex. head screw	M 8x16 DIN 933-8.8	8	8	8	
17	2056 306 115	Schutzkappe	Protection cap	—	2	2	2	
18	0631 329 136	Spannhülse	Roll pin	4x22 DIN 1481	2	2	2	
19	2052 306 243	Schalthebel	Control lever	—	1	1	1	Gruppengetriebe / Speed range assembly
20	2052 306 244	Schalthebel	Control lever	—	1	1	1	Schaltgetriebe / Shift transmission
21	0637 009 008	Sechskantmutter	Hex. nut	M 10 DIN 936 - 6. G	2	2	2	
22	0632 329 053	Griff	Knob	C 1 ZFN - 29	1	1	1	
23	0632 329 035	Griff	Knob	KK ZFN - 29	1	1	1	

Tafel/Table 4

T - 3550 Schlüter

Vorgelegewelle  
 Gruppengetriebe  
 Rücklauf  
 Antriebswelle  
 Hauptwelle  
 Zapfwelle  
 Zapfwellenschaltung

Countershaft  
 Speed range assembly  
 Reverse idler gear  
 Drive shaft  
 Main drive shaft  
 Pto-shaft  
 Pto-shaft shifter device



Die Abbildungen sind für die Ausführung nicht verbindlich  
 Illustrations are not binding for the design

Bild-Nr. Fig.-No.	Teil-Nr. Part-No.	Teilbezeichnung	Designation	Daten/Data	2071 041			Bemerkungen/Remarks
					003	008	010	
		<u>Vorgelegewelle</u>	<u>Countershaft</u>					
1	0630 502 122	Sicherungsring	Circlip	J 3"x0,098" (76,2x2,49)	1	1	1	
2	4038 303 016	Ausgleichscheibe	Shim	3,4 mm	1	1	1	
		wahlweise:	optional:					
—	4038 303 062	Ausgleichscheibe	Shim	3,2 mm	1	1	1	
—	4038 303 063	Ausgleichscheibe	Shim	3,0 mm	1	1	1	
—	4038 303 064	Ausgleichscheibe	Shim	2,8 mm	1	1	1	
—	4038 303 065	Ausgleichscheibe	Shim	2,6 mm	1	1	1	
—	4038 303 066	Ausgleichscheibe	Shim	2,4 mm	1	1	1	
—	4038 303 067	Ausgleichscheibe	Shim	2,1 mm	1	1	1	
—	4038 303 072	Ausgleichscheibe	Shim	1,8 mm	1	1	1	
—	4038 303 071	Ausgleichscheibe	Shim	1,9 mm	1	1	1	
—	4038 303 070	Ausgleichscheibe	Shim	2,0 mm	1	1	1	
3	0635 501 427	Lageraußenring	Bearing outer race	HM 89 411	1	1	1	
—	0635 501 150	Lagerinnenring	Bearing inner race	HM 89 449	1	1	1	
4	2052 303 151	Vorgelegewelle	Countershaft	z/teeth = 20/12	1	1	1	
5	0730 103 084	Anlaufscheibe	Thrust washer	—	1	1	1	
6	0730 160 982	Laufbuchse 5. Gang	Liner 5 th speed	—	1	1	1	
7	0735 320 270	Nadelkäfig	Needle cage	68x74x30	2	2	2	
8	2052 203 077	Stirnrad komplett 5. Gang	Spur gear assembly 5th speed	—	1	1	1	nur komplett lieferbar only available as a complete unit
		bestehend aus:	consisting of:					
—	2052 303 146	Stirnrad	Spur gear	z/teeth = 43	1	1	1	
—	2052 303 147	Kupplungskörper	Clutch housing	—	1	1	1	
9	0730 000 968	Scheibe	Disk	—	6	6	6	
10	1238 304 358	Synchronring	Synchronizer ring	—	2	2	2	
11	0732 020 027	Zugfeder	Tension spring	—	3	3	3	
12	2052 303 161	Synchronkörper	Synchronizer body	—	1	1	1	
13	0732 040 410	Druckfeder	Detent spring	—	3	3	3	
14	1249 304 222	Kugelbolzen	Ball pin	—	3	3	3	
15	2052 304 129	Druckstück	Pressure piece	—	3	3	3	
16	1238 304 357	Schiebemuffe	Shifter collar	—	1	1	1	

Tafel/Table 4

T - 3550 Schlüter

Bild-Nr. Fig.-No.	Teil-Nr. Part-No.	Teilbezeichnung	Designation	Daten/Data	2071 041			Bemerkungen/Remarks
					003	008	010	
17	2052 303 148	Stirnrad 6. Gang	Spur gear 6th speed	z/teeth = 48	1	1	1	
18	2052 303 160	Stirnrad 3. Gang	Spur gear 3rd speed	z/teeth = 25	1	1	1	
19	2052 303 156	Stirnrad 4. Gang	Spur gear 4th speed	z/teeth = 32	1	1	1	
20	0635 371 033	Rollenlager	Roller bearing	30210 DIN 720 (50x90x21,75)	1	1	1	
21	0630 502 042	Sicherungsring	Circlip	90x3 DIN 472	1	1	1	
22	0630 531 061	Sicherungsring	Circlip	48x2,5 DIN 471	1	1	1	
23	2052 336 058	Rohr	Lubricating pipe	—	1	1	1	
		<u>Gruppengetriebe</u>	<u>Speed range assembly</u>					
30	2052 315 010	Schieberad	Sliding gear	z/teeth = 21	1	1	1	Kriechgang / Creep speed range
31	0635 300 571	Nadelkäfig	Needle cage	K 25x32x16	1	1	1	
32	0730 061 862	Buchse	Sleeve	—	1	1	1	
33	0635 290 018	Laufscheibe	Thrust washer	LS 2542 (25x42x3)	1	1	1	
34	0635 302 011	Axial-Nadelkäfig	Axial needle cage	AXK 2542 (25x42x2)	1	1	1	
35	0730 061 921	Sicherungsring	Circlip	—	1	1	1	
36	0730 103 201	Geteilter Ring	Split ring	—	1	1	1	
37	2052 315 257	Gruppenwelle	Speed range shaft	—	1	1	1	
—	0630 513 157	Sprengring	Snap ring	SW 48	1	1	1	zu Bild 37 / ref. Figure 37
38	2052 315 198	Synchronkörper Rückwärtsgruppe	Synchronizer body Reverse speed range	—	1	1	1	
39	0732 040 409	Druckfeder	Detent spring	—	6	6	6	
40	1249 304 222	Kugelbolzen	Ball pin	—	6	6	6	
41	2052 304 129	Druckstück	Pressure piece	—	6	6	6	
42	2052 315 210	Stützring	Thrust ring	—	1	1	1	
43	0732 020 027	Zugfeder	Tension spring	—	6	6	6	
44	1238 304 367	Synchronring	Synchronizer ring	—	1	1	1	
45	0730 000 968	Scheibe	Disk	—	9	9	9	
46	1238 304 357	Schiebemuffe	Shifter collar	—	2	2	2	

Bild-Nr. Fig.-No.	Teil-Nr. Part-No.	Teilbezeichnung	Designation	Daten/Data	2071 041			Bemerkungen/Remarks
					003	008	010	
47	2052 315 201	Stirnrad Rückwärtsgruppe	Spur gear Reverse speed range	z/teeth = 55	1	1	1	
48	0735 320 270	Nadelkäfig	Needle cage	68x74x30	1	1	1	
49	2052 315 039	Keilbuchse	Splined sleeve	—	1	1	1	
50	0730 200 167	Anlaufscheibe	Thrust washer	—	2	2	2	
51	2052 215 087	Stirnrad komplett (Zwischengruppe)	Spur gear assembly (Intermediate speed range)	—	1	1	1	nur komplett lieferbar only available as a complete unit
—	2052 315 225	Stirnrad	Spur gear	z/teeth = 43	1	1	1	
—	2052 315 227	Kupplungskörper	Clutch housing	—	1	1	1	
52	1238 304 367	Synchronring	Synchronizer ring	—	2	2	2	
53	0735 320 365	Nadelkäfig	Needle cage	68x74x35	1	1	1	
54	2052 315 258	Synchronkörper	Synchronizer body	—	1	1	1	
54a	0735 320 390	Nadelkäfig	Needle cage	68x74x30	1	1	1	
55	2052 215 088	Stirnrad komplett (Normal-Gruppe)	Spur gear assembly (Normal speed range)	—	1	1	1	Gruppenübersetzung R bei Ausf. RCK Speed range ratio R with version RCK nur komplett lieferbar only available as a complete unit
—	2052 315 226	Stirnrad	Spur gear	z/teeth = 39	1	1	1	
—	2052 315 227	Kupplungskörper	Clutch housing	—	1	1	1	
56	2052 315 237	Ausgleichscheibe wahlweise:	Shim optional:	7,0 mm	1	1	1	
—	2052 315 238	Ausgleichscheibe	Shim	6,8 mm	1	1	1	
—	2052 315 239	Ausgleichscheibe	Shim	6,6 mm	1	1	1	
—	2052 315 240	Ausgleichscheibe	Shim	6,4 mm	1	1	1	
—	2052 315 241	Ausgleichscheibe	Shim	6,2 mm	1	1	1	
—	2052 315 242	Ausgleichscheibe	Shim	6,0 mm	1	1	1	
—	2052 315 243	Ausgleichscheibe	Shim	5,8 mm	1	1	1	
—	2052 315 244	Ausgleichscheibe	Shim	5,6 mm	1	1	1	
—	2052 315 245	Ausgleichscheibe	Shim	5,4 mm	1	1	1	
—	2052 315 246	Ausgleichscheibe	Shim	5,2 mm	1	1	1	
—	2052 315 247	Ausgleichscheibe	Shim	5,0 mm	1	1	1	
—	2052 315 248	Ausgleichscheibe	Shim	4,8 mm	1	1	1	
57	0635 416 010	Rollenlager	Roller bearing	NJ 210 DIN 5412 (50x90x20)	1	1	1	

Bild-Nr. Fig.-No.	Teil-Nr. Part-No.	Teilbezeichnung	Designation	Daten/Data	2071 041			Bemerkungen/Remarks
					003	008	010	
58	2052 315 093	Schraube	Screw	—	1	1	1	
		<u>Rücklauf</u>	<u>Reverse idler gear</u>					
70	0630 501 018	Sicherungsring	Circlip	22x1,2 DIN 471	2	2	2	
71	0635 290 034	Druckscheibe	Pressure plate	TWD 1427	2	2	2	
72	0635 302 060	Axial-Nadelkäfig	Axial needle cage	TC 1427	1	1	1	
73	2052 205 041	Rücklaufrad komplett bestehend aus:	Reverse idler gear assembly consisting of:	—	1	1	1	nur komplett lieferbar only available as a complete unit
—	2052 305 032	Stirnrad	Spur gear	z/teeth = 17	1	1	1	
—	2052 305 048	Rücklaufrad	Reverse idler gear	z/teeth = 34	1	1	1	
74	0735 470 026	Lagernadel	Needle	—	28	28	28	
75	0730 160 847	Buchse	Sleeve	—	1	1	1	
76	0730 103 083	Scheibe	Disk	—	1	1	1	
77	0730 103 038	Anlaufscheibe	Thrust washer	—	1	1	1	
78	2052 305 034	Lagerbolzen	Shifter shaft	—	1	1	1	
		<u>Antriebswelle</u>	<u>Drive shaft</u>					
90	0630 501 048	Sicherungsring	Circlip	75x2,5 DIN 471	1	1	1	
91	0630 004 076	Paßscheibe wahlweise:	Shim optional:	75x95x0,2 DIN 988	1	1	1	
—	0630 000 231	Paßscheibe	Shim	75x95x0,1 DIN 988	1	1	1	
92	0630 503 018	Sprengring	Snap ring	Sp 130 DIN 5417	1	1	1	
93	0635 332 061	Kugellager	Ball bearing	6215 N DIN 625 (75x130x25)	1	1	1	
94	2052 302 137	Zahnwelle	Gear shaft	z/teeth = 36/32	1	1	1	Gruppenübersetzung R bei Ausf. RCK Speed range ratio R with version RCK
95	0635 300 602	Nadelkäfig	Needle cage	K 35x42x30	1	1	1	
96	0635 300 162	Nadelkäfig	Needle cage	K 40x47x20	1	1	1	

Tafel/Table 4

T - 3550 Schlüter

Bild-Nr. Fig.-No.	Teil-Nr. Part-No.	Teilbezeichnung	Designation	Daten/Data	2071 041			Bemerkungen/Remarks
					003	008	010	
97	2052 302 136	Antriebswelle	Drive shaft	z/teeth = 20	1	—	1	Ausführung einstufige Zapfwelle Version single stage pto shaft n = 2460 U/min. / n = 2460 rpm
97a	2052 302 169	Antriebswelle	Drive shaft	z / teeth = 13/20	—	1	—	Ausführung zweistufige Zapfwelle Version double-stage pto shaft n = 2460 U/min. / n = 2460 rpm
98	0635 416 014	Rollenlager	Roller bearing	NJ 212 ZS DIN 5412 (60x110x22)	1	1	1	
99	0730 260 450	Ring	Ring	—	1	1	1	
		<u>Hauptwelle</u>	<u>Main drive shaft</u>					
110	0736 617 024	Bundschraube	Collar head screw	—	1	1	1	
111	0630 602 007	Sicherungsblech	Lock plate	21 DIN 432	1	1	1	
112	2052 304 261	Scheibe	Disk	—	1	1	1	
113	0735 370 036	Kegelrollenlager	Tapered roller bearing	—	1	1	1	
114	2052 304 290	Ausgleichscheibe wahlweise:	Shim optional:	9,05 mm	1	1	1	
—	2052 304 291	Ausgleichscheibe	Shim	8,90 mm	1	1	1	
—	2052 304 292	Ausgleichscheibe	Shim	8,75 mm	1	1	1	
—	2052 304 293	Ausgleichscheibe	Shim	8,60 mm	1	1	1	
—	2052 304 294	Ausgleichscheibe	Shim	8,45 mm	1	1	1	
—	2052 304 295	Ausgleichscheibe	Shim	8,30 mm	1	1	1	
—	2052 304 296	Ausgleichscheibe	Shim	8,15 mm	1	1	1	
—	2052 304 297	Ausgleichscheibe	Shim	8,00 mm	1	1	1	
—	2052 304 298	Ausgleichscheibe	Shim	7,85 mm	1	1	1	
—	2052 304 299	Ausgleichscheibe	Shim	7,70 mm	1	1	1	
—	2052 304 300	Ausgleichscheibe	Shim	7,55 mm	1	1	1	
—	2052 304 301	Ausgleichscheibe	Shim	7,40 mm	1	1	1	
—	2052 304 302	Ausgleichscheibe	Shim	7,25 mm	1	1	1	
—	2052 304 303	Ausgleichscheibe	Shim	7,10 mm	1	1	1	
—	2052 304 304	Ausgleichscheibe	Shim	6,95 mm	1	1	1	
—	2052 304 305	Ausgleichscheibe	Shim	6,80 mm	1	1	1	

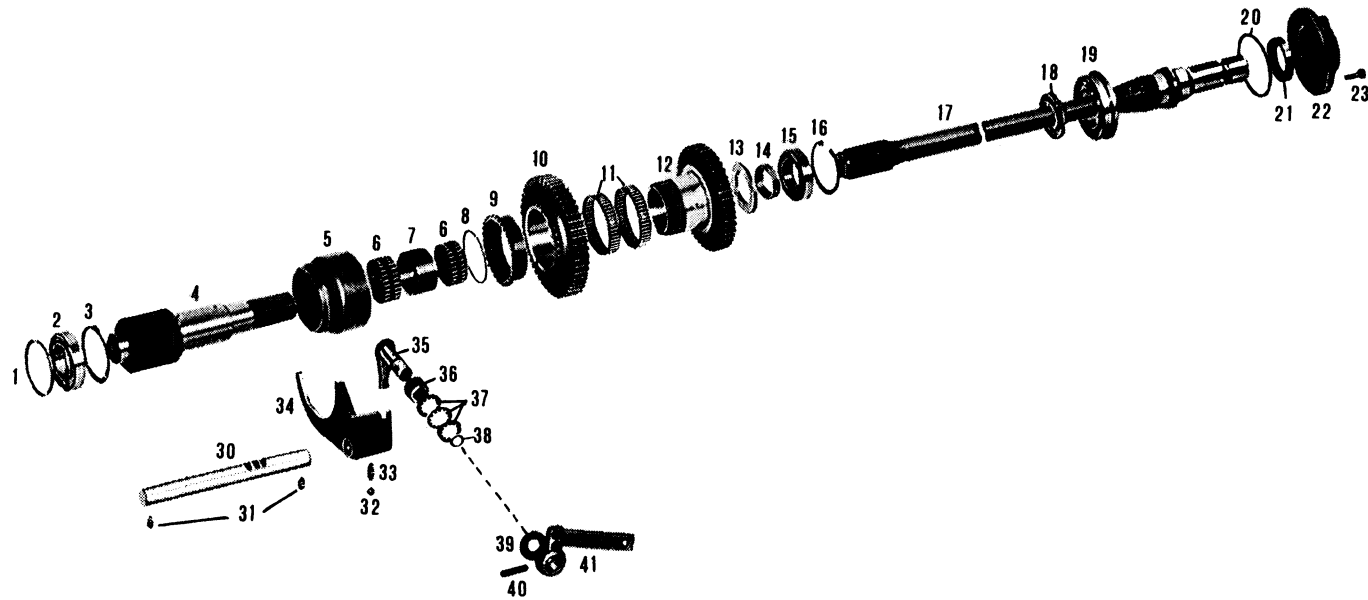
Bild-Nr. Fig.-No.	Teil-Nr. Part-No.	Teilbezeichnung	Designation	Daten/Data	2071 041			Bemerkungen/Remarks
					003	008	010	
115	2052 204 122	Stirnrad komplett 4. Gang bestehend aus:	Spur gear ass. 4th speed consisting of:	—	1	1	1	nur komplett lieferbar only available as a complete unit
—	2052 304 289	Stirnrad	Spur gear	z/teeth = 37	1	1	1	
—	2052 303 147	Kupplungskörper	Clutch housing	—	1	1	1	
116	1238 304 357	Schiebemuffe	Shifter collar	—	1	1	1	
117	1238 304 358	Synchronring	Synchronizer ring	—	2	2	2	
118	0730 000 968	Scheibe	Disk	—	6	6	6	
119	0732 020 027	Zugfeder	Tension spring	—	3	3	3	
120	0735 320 365	Nadelkäfig	Needle cage	68x74x35	3	3	3	
121	2052 304 319	Synchronkörper 3. und 4. Gang	Synchronizer body 3rd and 4th speed	—	1	1	1	
122	0732 040 410	Druckfeder	Detent spring	—	3	3	3	
123	1249 304 222	Kugelbolzen	Ball pin	—	3	3	3	
124	2052 304 129	Druckstück	Pressure piece	—	3	3	3	
125	2052 304 318	Stirnrad 3. Gang	Spur gear 3rd speed	z/teeth = 44	1	1	1	
126	0730 200 166	Anlaufscheibe	Thrust washer	—	1	1	1	
127	2052 304 310	Stirnrad 6. Gang	Spur gear 6th speed	z/teeth = 21	1	1	1	
128	2052 304 322	Stirnrad 5. Gang	Spur gear 5th speed	z/teeth = 32	1	1	1	
129	2052 304 317	Stirnrad 2. Gang	Spur gear 2nd speed	z/teeth = 55	1	1	1	
130	2052 304 246	Schiebemuffe	Shifter collar	—	1	1	1	
131	2052 304 193	Muffenträger 1. und 2. Gang	Sleeve hub 1st and 2nd speed	—	1	1	1	
132	0730 160 415	Laufbuchse 1. Gang	Liner 1st speed	—	1	1	1	
133	0735 320 270	Nadelkäfig	Needle cage	68x74x30	1	1	1	
134	2052 304 244	Stirnrad 1. Gang	Spur gear 1st speed	z/teeth = 52	1	1	1	
135	0730 102 942	Anlaufscheibe	Thrust washer	—	1	1	1	
136	0735 370 023	Kegelrollenlager	Tapered roller bearing	60,338x132,5x38,5	1	1	1	



Bild-Nr. Fig.-No.	Teil-Nr. Part-No.	Teilbezeichnung	Designation	Daten/Data	2071 041			Bemerkungen/Remarks
					003	008	010	
137	0730 102 633	Einstellscheibe wahlweise:	Shim optional:	3,0 mm	1	1	1	
—	0730 102 634	Einstellscheibe	Shim	2,8 mm	1	1	1	
—	0730 102 635	Einstellscheibe	Shim	2,6 mm	1	1	1	
—	0730 102 636	Einstellscheibe	Shim	2,4 mm	1	1	1	
—	0730 102 637	Einstellscheibe	Shim	2,3 mm	1	1	1	
—	0730 102 638	Einstellscheibe	Shim	2,2 mm	1	1	1	
—	0730 102 639	Einstellscheibe	Shim	2,1 mm	1	1	1	
138	0631 329 064	Spannhülse	Roll pin	6x20 DIN 1481	1	1	1	
139	2052 304 329	Hauptwelle Kegeltrieb 53 : 11 C (Gleason-Verzahnung)	Main drive shaft Bevel gear 53 : 11 C (Gleason gear-tooth system)	z/teeth = 11	1	1	1	Ausführung RCK, nur satzweise einbaufähig mit Tellerrad 2052 309 109, Tafel 6, Bild 21, Komplett-Nr. 2052 204 132 Version RCK, can be installed only as a set together with crown wheel 2052 309 109, Table 6, item 21, Ass.-No. 2052 204 132
		<u>Zapfwelle</u> <u>Ausführung einstufig</u>	<u>Pto-shaft</u> <u>Version single stage</u>					
150	0730 001 009	Einstellscheibe wahlweise:	Shim optional:	2,0 mm	1	—	1	
—	0730 001 010	Einstellscheibe	Shim	1,4 mm	1	—	1	
—	0730 001 011	Einstellscheibe	Shim	0,6 mm	1	—	1	
—	0730 001 012	Einstellscheibe	Shim	0,4 mm	1	—	1	
—	0730 001 013	Einstellscheibe	Shim	0,2 mm	1	—	1	
151	0635 332 044	Kugellager	Ball bearing	6210 DIN 625 (50x90x20)	1	—	1	
152	0630 501 043	Sicherungsring	Circlip	63x2 DIN 471	1	—	1	
153	0730 103 086	Scheibe	Disk	—	1	—	1	
154	2052 304 246	Schiebemuffe	Shifter collar	—	1	—	1	
155	2052 310 111	Muffenträger	Sleeve hub	—	1	—	1	
156	2052 310 110	Stirnrad	Spur gear	z/teeth = 45	1	—	1	n = 2460 U/min. / n = 2460 rpm
157	0735 320 304	Nadelkäfig	Needle cage	68x74x40	1	—	1	
158	2052 310 116	Zwischenwelle	Intermediate shaft	—	1	—	1	

Bild-Nr. Fig.-No.	Teil-Nr. Part-No.	Teilbezeichnung	Designation	Daten/Data	2071 041			Bemerkungen/Remarks
					003	008	010	
159	0635 416 010	Rollenlager	Roller bearing	NJ 210 DIN 5412 (50x90x20)	1	—	1	
160	0630 502 042	Sicherungsring	Circlip	90x3 DIN 472	1	—	1	
161	2052 310 133	Zapfwelle	Pto-shaft	—	1	—	1	
162	2007 311 081	Nutmutter	Slotted nut	—	1	—	1	
163	0735 340 043	Schrägkugellager	Steep-angle ball bearing	50x90x20	1	—	1	
164	0630 000 231	Paßscheibe	Shim	75x95x0,1 DIN 988	1	—	1	
165	0734 309 026	Wellendichtring	Oil seal	45x65x10/8	1	—	1	
166	2052 310 037	Abschlußdeckel	Sealing cap	—	1	—	1	
167	0636 015 089	Sechskantschraube	Hex. head screw	M 8x25 DIN 933-8.8	4	—	4	
		<u>Zapfwellenschaltung</u>	<u>Pto-shaft shifter device</u>					
170	2052 342 050	Schaltschiene	Shifter rod	—	1	—	1	
171	1238 306 065	Gewindestift	Set screw	—	2	—	2	
172	0635 460 021	Kugel	Ball	10 Ø III DIN 5401	1	—	1	
173	1203 313 004	Druckfeder	Detent spring	—	1	—	1	
174	2052 342 030	Schaltgabel	Shifter fork	—	1	—	1	
175	2052 242 045	Schalthebel komplett	Control lever assembly	—	1	—	1	
176	0730 061 024	Rohr	Lubricating pipe	—	1	—	1	
177	0632 051 016	Tellerfeder	Poppet pspring	36,6x20,4x0,4	3	—	3	
178	0634 306 015	Runddichtring	Annular seal ring	15,3x2,4 DIN 3770	1	—	1	
179	0730 150 185	Scheibe	Disk	—	1	—	1	
180	0631 329 085	Spannhülse	Roll pin	8x36 DIN 1481	1	—	1	
181	2052 242 047	Schalthebel komplett	Control lever assembly	—	1	—	1	





Tafel/Table 5

T - 3550 Schlüter

Bild-Nr. Fig.-No.	Teil-Nr. Part-No.	Teilbezeichnung	Designation	Daten/Data	2071 041			Bemerkungen/Remarks
					003	008	010	
		<u>Zapfwelle</u>	<u>Pto-shaft</u>					
		<u>Ausführung zweistufig</u>	<u>Version double-stage</u>					
1	0730 001 009	Einstellscheibe wahlweise:	Shim optional:	2,0 mm	—	1	—	
—	0730 001 010	Einstellscheibe	Shim	1,4 mm	—	1	—	
—	0730 001 011	Einstellscheibe	Shim	0,6 mm	—	1	—	
—	0730 001 012	Einstellscheibe	Shim	0,4 mm	—	1	—	
—	0730 001 013	Einstellscheibe	Shim	0,2 mm	—	1	—	
2	0635 332 044	Kugellager	Ball bearing	6210 DIN 625 (50x90x20)	—	1	—	
3	0630 501 053	Sicherungsring	Circlip	88x3 DIN 471	—	1	—	
4	2052 310 135	Zwischenwelle	Intermediate shaft	—	—	1	—	
5	2052 310 139	Schaltmuffe	Shifting sleeve	—	—	1	—	
6	0501 305 254	Nadelkäfig	Needle cage	60x68x30	—	2	—	
7	0730 062 158	Buchse	Sleeve	—	—	1	—	
8	0630 503 011	Sprengring	Snap ring	SP 85 DIN 5417	—	1	—	
9	2052 310 138	Muffenträger	Sleeve hub	—	—	1	—	
10	2052 310 137	Stirnrad	Spur gear	z/teeth = 51	—	1	—	n = 2460 U/min. / n = 2460 rpm
11	0635 300 250	Nadelkäfig	Needle cage	90x97x20	—	2	—	
12	2052 310 136	Stirnrad	Spur gear	z/teeth = 45	—	1	—	
13	0730 103 413	Anlaufscheibe	Thrust washer	—	—	1	—	
14	0730 062 152	Buchse	Sleeve	—	—	1	—	
15	0635 416 010	Rollenlager	Roller bearing	NJ 210 DIN 5412 (50x90x20)	—	1	—	
16	0630 502 042	Sicherungsring	Circlip	90x3 DIN 472	—	1	—	
17	2052 310 133	Zapfwelle	Pto-shaft	—	—	1	—	
18	2007 311 081	Nutmutter	Slotted nut	—	—	1	—	
19	0735 340 043	Schräggugellager	Steep-angle ball bearing	50x90x20	—	1	—	
20	0630 000 231	Paßscheibe	Shim	75x95x0,1 DIN 988	—	1	—	
21	0734 309 026	Wellendichtring	Oil seal	45x65x10/8	—	1	—	

Tafel/Table 5

T - 3550 Schlüter

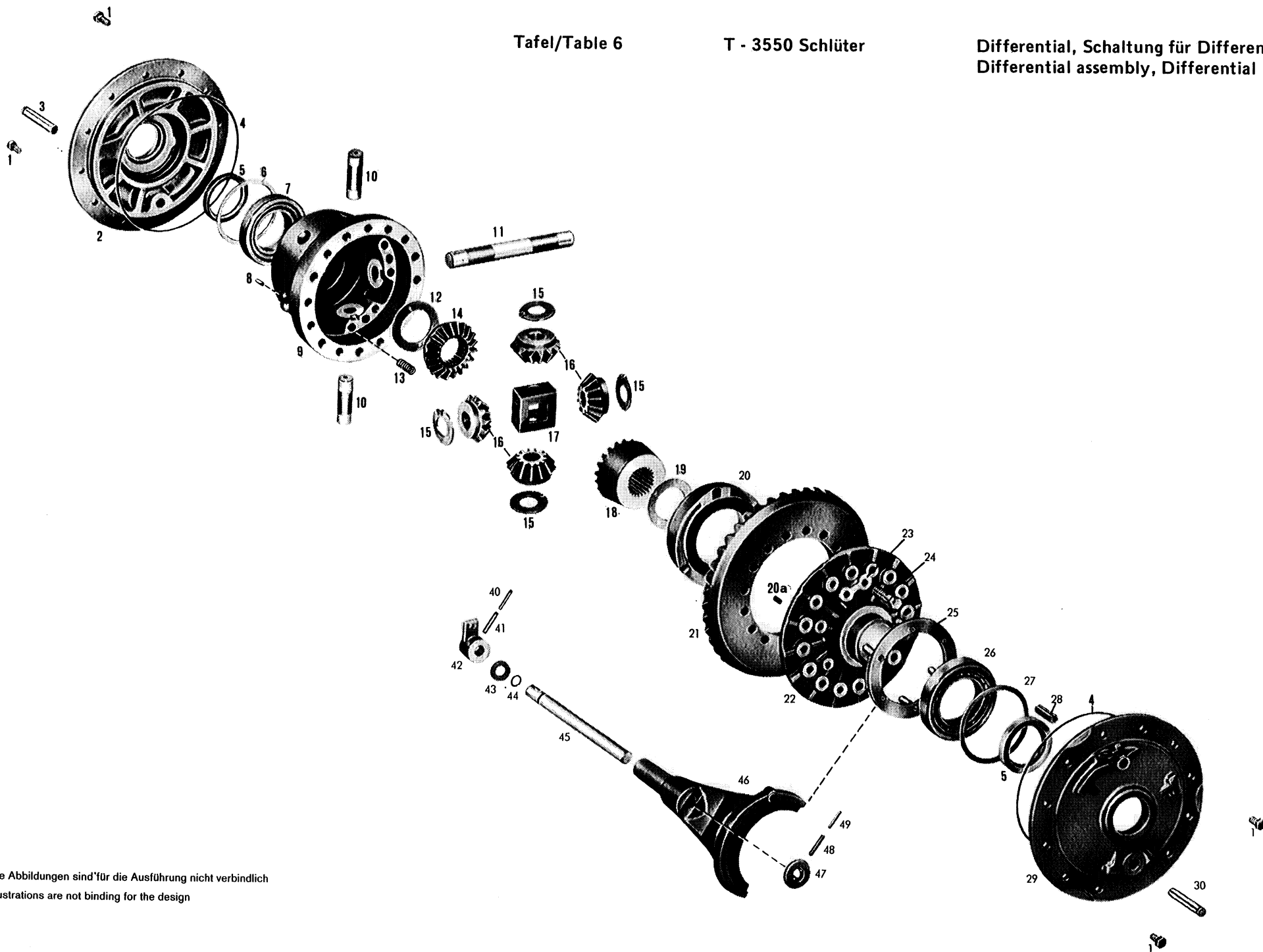
Bild-Nr. Fig.-No.	Teil-Nr. Part-No.	Teilbezeichnung	Designation	Daten/Data	2071 041			Bemerkungen/Remarks
					003	008	010	
22	2052 310 037	Abschlußdeckel	Sealing cap	—	—	1	—	
23	0636 015 089	Sechskantschraube	Hex. head screw	M 8x25 DIN 933-8.8	—	4	—	
		<u>Zapfwellenschaltung</u>	<u>Pto-shaft shifter device</u>					
30	2052 342 057	Schaltchiene	Shifter rod	—	—	1	—	
31	1238 306 065	Gewindestift	Set screw	—	—	2	—	
32	0635 460 021	Kugel	Ball	10 Ø III DIN 5401	—	1	—	
33	1203 313 004	Druckfeder	Detent spring	—	—	1	—	
34	2052 342 056	Schaltgabel	Shifter fork	—	—	1	—	
35	2052 242 045	Schalthebel komplett	Control lever assembly	—	—	1	—	
36	0730 061 024	Rohr	Lubricating pipe	—	—	1	—	
37	0632 051 016	Tellerfeder	Poppet-spring	36,6x20,4x0,4	—	3	—	
38	0634 306 015	Runddichtring	Annular seal ring	15,3x2,4 DIN 3770	—	1	—	
39	0730 150 185	Scheibe	Disk	—	—	1	—	
40	0631 329 085	Spannhülse	Roll pin	8x36 DIN 1481	—	1	—	
41	2052 242 047	Schalthebel komplett	Control lever assembly	—	—	1	—	



Tafel/Table 6

T - 3550 Schlüter

Differential, Schaltung für Differentialsperre  
Differential assembly, Differential lock control



Die Abbildungen sind für die Ausführung nicht verbindlich  
Illustrations are not binding for the design



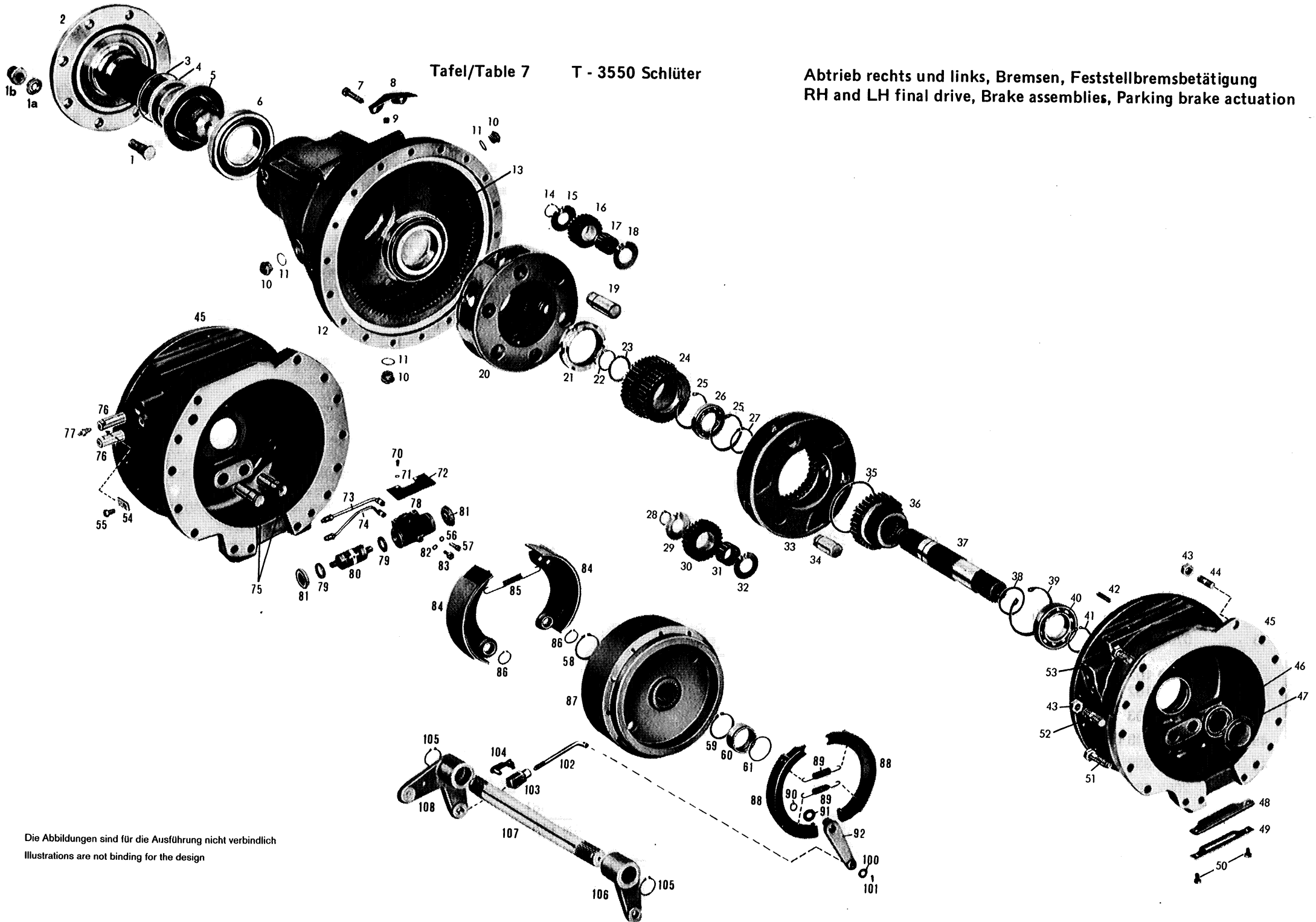
Bild-Nr. Fig.-No.	Teil-Nr. Part-No.	Teilbezeichnung	Designation	Daten/Data	2071 041			Bemerkungen/Remarks
					003	008	010	
		<i>Differential</i>	<i>Differential assembly</i>					
1	0636 015 114	Sechskantschraube	Hex. head screw	M 10x22 DIN 933-8.8	22	22	22	
2-3	2052 209 090	Lagerdeckel rechts komplett bestehend aus:	Bearing cover, RH assembly consisting of:	—	1	1	1	
2	2052 309 142	Lagerdeckel	Bearing cover	—	1	1	1	
3	0731 201 266	Bolzen	Shaft	—	1	1	1	
4	0634 304 049	Runddichtring	Annular seal ring	240x3 DIN 3770	2	2	2	
5	0634 309 090	Wellendichtring	Oil seal	B 1 DSL (65x85x13)	2	2	2	
6	0730 002 542	Scheibe wahlweise:	Shim optional:	2,0 mm	1	1	1	
—	0730 002 543	Scheibe	Shim	1,9 mm	1	1	1	
—	0730 002 544	Scheibe	Shim	1,8 mm	1	1	1	
—	0730 002 545	Scheibe	Shim	1,7 mm	1	1	1	
—	0730 002 546	Scheibe	Shim	1,6 mm	1	1	1	
—	0730 002 547	Scheibe	Shim	1,5 mm	1	1	1	
—	0730 002 548	Scheibe	Shim	1,4 mm	1	1	1	
—	0730 002 549	Scheibe	Shim	1,3 mm	1	1	1	
—	0730 002 550	Scheibe	Shim	1,2 mm	1	1	1	
7	0635 371 030	Rollenlager	Roller bearing	30 215 DIN 720 (75x130x27,25)	1	1	1	
8	0631 329 064	Spannhülse	Roll pin	6x20 DIN 1481	4	4	4	
9	2052 209 091	Differentialgehäuse rechts kpl. bestehend aus:	RH differential case assembly consisting of:	—	1	1	1	
—	2052 309 143	Differentialgehäuse	Differential case	—	1	1	1	
—	0730 260 449	Buchse	Sleeve	—	1	1	1	
10	2052 309 070	Bolzen	Shaft	—	2	2	2	
11	2052 309 069	Bolzen	Shaft	—	1	1	1	
12	2049 309 159	Anlaufscheibe	Thrust washer	—	1	1	1	
13	0732 040 439	Druckfeder	Detent spring	—	12	12	12	
14	2052 309 132	Achskegelrad rechts	RH differential side gear	z/teeth = 20	1	1	1	
15	0730 101 033	Anlaufscheibe	Thrust washer	—	4	4	4	
16	2052 309 131	Ausgleichkegelrad	Differential pinion	z/teeth = 13	4	4	4	

Bild-Nr. Fig.-No.	Teil-Nr. Part-No.	Teilbezeichnung	Designation	Daten/Data	2071 041			Bemerkungen/Remarks
					003	008	010	
17	2052 309 014	Kreuzstück	Differential spider	—	1	1	1	
18	2052 309 140	Achskegelrad links	LH differential gear	z/teeth = 20	1	1	1	
19	0730 103 433	Ausgleichscheibe wahlweise:	Shim optional:	2,9 mm	1	1	1	
—	0730 103 442	Ausgleichscheibe	Shim	2,0 mm	1	1	1	
—	0730 103 441	Ausgleichscheibe	Shim	2,1 mm	1	1	1	
—	0730 103 440	Ausgleichscheibe	Shim	2,2 mm	1	1	1	
—	0730 103 439	Ausgleichscheibe	Shim	2,3 mm	1	1	1	
—	0730 103 438	Ausgleichscheibe	Shim	2,4 mm	1	1	1	
—	0730 103 437	Ausgleichscheibe	Shim	2,5 mm	1	1	1	
—	0730 103 436	Ausgleichscheibe	Shim	2,6 mm	1	1	1	
—	0730 103 435	Ausgleichscheibe	Shim	2,7 mm	1	1	1	
—	0730 103 434	Ausgleichscheibe	Shim	2,8 mm	1	1	1	
20	2052 309 086	Synchronring	Synchronizer ring	—	1	1	1	
20a	0731 305 002	Kerbstift	Grooved pin	—	2	2	2	
21	2052 309 109	Tellerrad Kegeltrieb 53 : 11C (Gleason-Verzahnung)	Crown wheel Bevel gear drive 53 : 11 C (Gleason gear-tooth system)	z/teeth = 53	1	1	1	Ausführung RCK, nur satzweise einbaufähig mit Hauptwelle 2052 304 329, Tafel 4, Bild 139, Komplett-Nr. 2052 204 132 Version RCK, can be installed only as a set together with main drive shaft 2052 304 329, Table 4, item 139, Assembly-No. 2052 204 132
22	2052 209 094	Flansch komplett bestehend aus:	Flange assembly consisting of:	—	1	1	1	
—	2052 309 152	Flansch	Flange	—	1	1	1	
—	0730 260 456	Buchse	Sleeve	—	1	1	1	
23	2049 309 008	Sicherungsblech	Lock plate	—	8	8	8	
24	0636 011 023	Sechskantschraube	Hex. head screw	M 12x50 DIN 931 - 8.8	16	16	16	
25	2052 209 040	Ring komplett bestehend aus:	Ring assembly consisting of:	—	1	1	1	
—	2052 309 039	Bolzen	Shaft	—	6	6	6	
—	2052 309 038	Ring	Ring	—	1	1	1	
26	0635 371 031	Rollenlager	Roller bearing	30 216 DIN 720 80x140x28,25	1	1	1	

Bild-Nr. Fig.-No.	Teil-Nr. Part-No.	Teilbezeichnung	Designation	Daten/Data	2071 041			Bemerkungen/Remarks
					003	008	010	
27	2049 309 507	Ausgleichscheibe wahlweise:	Shim optional:	2,9 mm	1	1	1	
—	2049 309 090	Ausgleichscheibe	Shim	2,8 mm	1	1	1	
—	2049 309 506	Ausgleichscheibe	Shim	2,7 mm	1	1	1	
—	2049 309 091	Ausgleichscheibe	Shim	2,6 mm	1	1	1	
—	2049 309 525	Ausgleichscheibe	Shim	2,5 mm	1	1	1	
—	2049 309 524	Ausgleichscheibe	Shim	2,4 mm	1	1	1	
—	2049 309 523	Ausgleichscheibe	Shim	2,3 mm	1	1	1	
—	2049 309 532	Ausgleichscheibe	Shim	2,2 mm	1	1	1	
—	2049 309 533	Ausgleichscheibe	Shim	2,1 mm	1	1	1	
—	2049 309 534	Ausgleichscheibe	Shim	2,0 mm	1	1	1	
—	2049 309 535	Ausgleichscheibe	Shim	1,9 mm	1	1	1	
—	2049 309 536	Ausgleichscheibe	Shim	1,8 mm	1	1	1	
28	0631 329 200	Spannhülse	Roll pin	16x50 DIN 1481	1	1	1	
29-30	2052 209 089	Lagerdeckel links komplett bestehend aus:	Bearing cover, LH assembly consisting of:	—	1	1	1	
29	2052 309 141	Lagerdeckel	Bearing cover	—	1	1	1	
30	0731 201 266	Bolzen	Shaft	—	1	1	1	
		<u>Schaltung</u> <u>für Differentialsperre</u>	<u>Differential</u> <u>lock control</u>					
40	0631 329 057	Spannhülse	Roll pin	5x40 DIN 1481	1	1	1	
41	0631 329 086	Spannhülse	Roll pin	8x40 DIN 1481	1	1	1	
42	2052 238 016	Differentialsperrhebel kpl.	Differential lock lever ass.	—	1	1	1	
43	0730 102 026	Ausgleichscheibe wahlweise:	Shim optional:	2,0 mm	1	1	1	
—	0730 102 027	Ausgleichscheibe	Shim	1,5 mm	1	1	1	
—	0730 102 028	Ausgleichscheibe	Shim	1,0 mm	1	1	1	
44	0634 303 161	Runddichtring	Annular seal ring	17x1,5 DIN 3770	1	1	1	
45	2052 338 058	Welle	Shaft	—	1	1	1	
46	2052 338 036	Schaltgabel	Shifter fork	—	1	1	1	
47	2052 338 030	Nocken	Cam	—	1	1	1	
48	0631 329 086	Spannhülse	Roll pin	8x40 DIN 1481	1	1	1	
49	0631 329 057	Spannhülse	Roll pin	5x40 DIN 1481	1	1	1	

Tafel/Table 7 T - 3550 Schlüter

Abtrieb rechts und links, Bremsen, Feststellbremsbetätigung  
 RH and LH final drive, Brake assemblies, Parking brake actuation



Die Abbildungen sind für die Ausführung nicht verbindlich  
 Illustrations are not binding for the design

Tafel/Table 7

T - 3550 Schlüter

Bild-Nr. Fig.-No.	Teil-Nr. Part-No.	Teilbezeichnung	Designation	Daten/Data	2071 041			Bemerkungen/Remarks
					003	008	010	
		<u>Abtrieb rechts und links</u>	<u>RH and LH final drive</u>					
1	4412 303 036	Radbefestigungsbolzen	Wheel mounting bolt	—	16	—	—	
—	4401 303 053	Radbefestigungsbolzen	Wheel mounting bolt	—	—	16	16	
1a	0630 307 011	Federring	Spring washer	C 22,5 DIN 74361	16	16	16	
1b	0637 018 025	Flachbundmutter	Flat collar nut	B 22 DIN 74 361 - 10	16	16	16	
2	2071 211 011	Hinterachswelle komplett	Rear axle shaft assembly	—	2	—	—	nur komplett lieferbar
		bestehend aus:	consisting of:					only available as a complete unit
—	2071 311 163	Hinterachswelle	Rear axle shaft	—	2	—	—	
—	2071 311 162	Flansch	Flange	—	2	—	—	
—	2071 211 013	Hinterachswelle komplett	Rear axle shaft assembly	—	—	2	2	nur komplett lieferbar
		bestehend aus:	consisting of:					only available as a complete unit
—	2071 311 163	Hinterachswelle	Rear axle shaft	—	—	2	2	
—	2071 311 174	Flansch	Flange	—	—	2	2	
3	0634 306 302	Runddichtring	Annular seal ring	105x3 DIN 3770	2	2	2	
4	2071 311 164	Buchse	Sleeve	—	2	2	2	
5	0734 300 068	Wellendichtring	Oil seal	—	2	2	2	
6	0635 371 035	Rollenlager	Roller bearing	30 219 DIN 720 (95x170x34,5)	2	2	2	
7	0636 011 265	Sechskantschraube	Hex. head screw	M 12x60 DIN 931-10.9	36	36	36	
8	2068 311 043	Abdeckblech	Cover plate	—	2	2	2	
9	0636 301 002	Verschlussschraube	Screw plug	M 10x1 DIN 906-5.8	2	2	2	
10	0736 304 017	Verschlussschraube	Screw plug	—	6	6	6	
11	0634 801 200	Dichtring	Seal ring	A 24x29 DIN 7603	6	6	6	
12	2071 211 012	Achsrohr komplett	Axle box assembly	—	2	2	2	
		bestehend aus:	consisting of:					
—	2071 311 153	Achsrohr	Axle box	—	2	2	2	
—	2071 311 166	Hohlrad	Internal gear	z/teeth = 93	2	2	2	
—	2071 311 173	Blechring	Sheet-metal ring	—	2	2	2	
—	2071 311 165	Hohlrad	Internal gear	z/teeth = 93	2	2	2	
13	0635 371 015	Rollenlager	Roller bearing	30 218 DIN 720 (90x160x32,5)	2	2	2	

Bild-Nr. Fig.-No.	Teil-Nr. Part-No.	Teilbezeichnung	Designation	Daten/Data	2071 041			Bemerkungen/Remarks
					003	008	010	
14	0630 501 024	Sicherungsring	Circlip	30x1,5 DIN 471	12	12	12	
15	0730 103 287	Anlaufscheibe	Thrust washer	—	12	12	12	
16	2071 311 093	Planetenrad	Planetary pinion	z/teeth = 23	12	12	12	
17	0735 320 252	Nadelkäfig	Needle cage	—	12	12	12	
18	0730 103 288	Anlaufscheibe	Thrust washer	—	12	12	12	
19	2071 311 091	Bolzen	Shaft	—	12	12	12	
20	2071 311 087	Planetenträger	Planetary carrier	—	2	2	2	
21	0737 502 103	Nutmutter	Slotted nut	—	2	2	2	
22	0630 531 061	Sicherungsring	Circlip	48x2,5 DIN 471	2	2	2	
23	0730 000 883	Scheibe	Disk	2,0 mm	2	2	2	
24	2071 311 161	Sonnenrad	Sun gear	z/teeth = 45	2	2	2	
25	0630 502 042	Sicherungsring	Circlip	90x3 DIN 472	4	4	4	
26	0635 332 044	Kugellager	Ball bearing	6210 DIN 625 (50x90x20)	2	2	2	
27	0630 531 073	Sicherungsring	Circlip	58x3 DIN 471	2	2	2	
28	0630 501 024	Sicherungsring	Circlip	30x1,5 DIN 471	6	6	6	
29	0730 103 287	Anlaufscheibe	Thrust washer	—	6	6	6	
30	2071 311 094	Planetenrad	Planetary pinion	z/teeth = 28	6	6	6	
31	0735 358 069	Nadelkäfig	Needle cage	—	6	6	6	
32	0730 103 288	Anlaufscheibe	Thrust washer	—	6	6	6	
33	2071 311 157	Planetenträger	Planetary carrier	—	2	2	2	
34	2071 311 092	Bolzen	Shaft	—	6	6	6	
35	0630 513 011	Sprengring	Snap ring	SW 135	2	2	2	
36	2071 311 160	Sonnenrad	Sun gear	z/teeth = 36	2	2	2	
37	2071 311 156	Seitenwelle rechts	Side shaft RH	—	1	1	1	
—	2071 311 155	Seitenwelle links	Side shaft LH	—	1	1	1	
38	0630 526 007	Ausgleichscheibe	Shim	71x61x0,5x3,5	2	2	2	
39	0630 502 047	Sicherungsring	Circlip	110x4 DIN 472	2	2	2	
40	0635 332 051	Kugellager	Ball bearing	6212 DIN 625 (60x110x22)	2	2	2	

Bild-Nr. Fig.-No.	Teil-Nr. Part-No.	Teilbezeichnung	Designation	Daten/Data	2071 041			Bemerkungen/Remarks
					003	008	010	
41	0630 531 076	Sicherungsring	Circlip	60x3 DIN 471	2	2	2	
42	0631 329 100	Spannhülse	Roll pin	10x40 DIN 1481	6	6	6	
43	0637 006 066	Sechskantmutter	Hex. nut	M 16 DIN 934 - 10	10	10	10	
44	0636 611 172	Stiftschraube	Set screw	M 16x35 DIN 939-10.9	2	2	2	
45	2071 311 169	Bremsgehäuse rechts	Brake housing RH	—	1	1	1	
—	2071 311 170	Bremsgehäuse links	Brake housing LH	—	1	1	1	
46	0734 309 036	Wellendichtring	Oil seal	—	2	2	2	
47	2068 311 229	Schutzring	Protection ring	—	2	2	2	
48	2068 311 301	Schutzbalg	Bellow	—	2	2	2	
49	2068 311 300	Abdeckblech	Cover plate	—	2	2	2	
50	0636 015 147	Sechskantschraube	Hex. head screw	M 10x18 DIN 933-8.8	4	4	4	
51	0636 011 241	Sechskantschraube	Hex. head screw	M 16x70 DIN 931-10.9	14	14	14	
52	0636 611 178	Stiftschraube	Set screw	M 16x65 DIN 939-10.9	8	8	8	
53	0636 016 086	Sechskantschraube	Hex. head screw	M 16x45 DIN 933-10.9	6	6	6	
54	2068 311 199	Halteblech	Retaining plate	—	2	2	2	
55	0636 015 147	Sechskantschraube	Hex. head screw	M 10x18 DIN 933-8.8	2	2	2	
56	0630 305 002	Federring	Spring washer	8 DIN 7980	4	4	4	
57	0636 101 031	Zylinderschraube	Socket head screw	M 8x30 DIN 912-8.8	4	4	4	
58	0630 501 041	Sicherungsring	Circlip	60x2 DIN 471	2	2	2	
59	0630 501 040	Sicherungsring	Circlip	58x2 DIN 471	2	2	2	
60	2068 311 194	Buchse	Sleeve	—	2	2	2	
61	0634 306 509	Runddichtring	Annular seal ring	55x3 DIN 3770	2	2	2	
		<u>Bremsen</u>	<u>Brake assemblies</u>					
70-92	0501 001 755	Doppelbremse 270x80/ 250x30 Type 27-1011/2 rechts	Dual brake 270x80/ 250x30 Series 27-1011/2 RH	—	1	1	1	
—	0501 001 756	Doppelbremse 270x80/ 250x30 Type 27-1011/2 links	Dual brake 270x80/ 250x30 Series 27-1011/2 LH	—	1	1	1	
70	0636 015 032	Sechskantschraube	Hex. head screw	M 6x10 DIN 933-8.8	4	4	4	

Bild-Nr. Fig.-No.	Teil-Nr. Part-No.	Teilbezeichnung	Designation	Daten/Data	2071 041			Bemerkungen/Remarks
					003	008	010	
71	0630 301 007	Federring	Spring washer	A 6 DIN 127	4	4	4	
72	0501 304 901	Schutzblech	Protection plate	—	2	2	2	
73	0501 304 902	Bremsrohr rechts (Entlüftungsrohr)	Brake pipe RH (Bleeder pipe)	—	1	1	1	
74	0501 304 903	Bremsrohr rechts (Druckrohr)	Brake pipe RH (Hydraulic line)	—	1	1	1	
—	0501 305 108	Bremsrohr links (Entlüftungsrohr)	Brake pipe LH (Bleeder pipe)	—	1	1	1	
—	0501 305 109	Bremsrohr links (Druckrohr)	Brake pipe LH (Hydraulic line)	—	1	1	1	
75	0501 304 906	Ankerbolzen	Anchor pin	—	4	4	4	
76	0501 305 168	Zwischenstück	Spacer	—	4	4	4	
77	0501 200 072	Entlüfterventil	Bleeder valve	M 10x1	2	2	2	
78-83	0501 001 693	Radzylinder komplett bestehend aus:	Wheel brake cylinder ass. consisting of:	38,1 Ø	2	2	2	
78	0501 305 170	Radzylindergehäuse	Wheel brake cylinder housing	—	2	2	2	
79	0501 303 062	Nutring	U-section ring	—	4	4	4	
80	0501 298 915	Kolben mit Nachstellung kpl.	Piston with adjuster ass.	—	2	2	2	
81	0501 302 776	Schutzkappe	Protection cap	—	4	4	4	
82	0501 305 176	Dichtring	Seal ring	—	2	2	2	
83	0501 305 175	Anschlagschraube	Stop screw	—	2	2	2	
84	0501 202 657	Bremsbacke mit Belag	Brake shoe with lining	—	4	4	4	
85	0501 305 147	Zugfeder	Tension spring	—	2	2	2	
86	0630 501 024	Sicherungsring	Circlip	30x1,5 DIN 471	4	4	4	
87	0501 304 900	Bremstrommel	Brake drum	—	2	2	2	
88	0501 202 561	Bremsbacke mit Belag	Brake shoe with lining	—	4	4	4	
89	0501 300 460	Zugfeder	Tension spring	—	4	4	4	
90	0630 501 012	Sicherungsring	Circlip	16x1 DIN 471	2	2	2	
91	0501 300 408	Beilagscheibe	Plain washer	—	2	2	2	
92	0501 203 114	Bremsnocke rechts	Brake cam RH	—	1	1	1	
—	0501 202 911	Bremsnocke links	Brake cam LH	—	1	1	1	

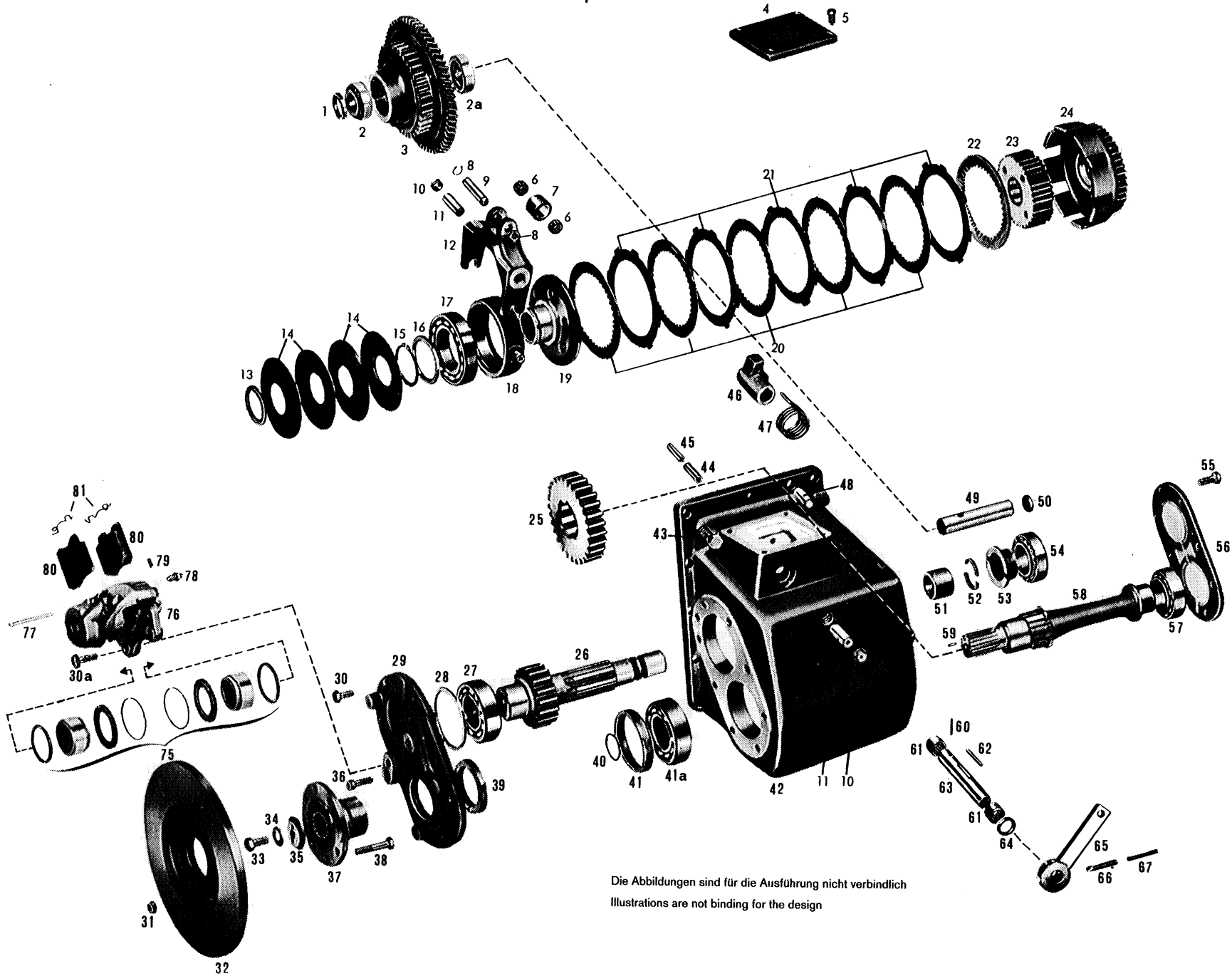


Tafel/Table 7

T - 3550 Schlüter

Bild-Nr. Fig.-No.	Teil-Nr. Part-No.	Teilbezeichnung	Designation	Daten/Data	2071 041			Bemerkungen/Remarks
					003	008	010	
		<u>Feststellbremsbetätigung</u>	<u>Parking brake actuation</u>					
100	0630 001 016	Scheibe	Disk	13 DIN 125	2	2	2	
101	0631 701 035	Splint	Cotter pin	4x20 DIN 94	2	2	2	
102	2052 325 086	Zugstange	Tie rod	—	2	2	2	
103	0632 101 007	Gabelkopf	Yoke	G 12x24 DIN 71 752	2	2	2	
104	0631 225 011	Bolzen	Shaft	12x24 SXN - 01	2	2	2	
105	0630 501 023	Sicherungsring	Circlip	29x1,5 DIN 471	2	2	2	
106	2052 325 003	Bremshebel links	Brake lever LH	—	1	1	1	
107	2052 325 001	Bremswelle	Brake shaft	—	1	1	1	
108	2052 325 014	Bremshebel rechts	Brake lever RH	—	1	1	1	

Vorderradantrieb / Front wheel drive  
Scheibenbremse / Disk brake



Die Abbildungen sind für die Ausführung nicht verbindlich  
Illustrations are not binding for the design

Tafel/Table 8

T - 3550 Schlüter

Bild-Nr. Fig.-No.	Teil-Nr. Part-No.	Teilbezeichnung	Designation	Daten/Data	2071 041			Bemerkungen/Remarks
					003	008	010	
		<u>Vorderradantrieb</u>	<u>Front wheel drive</u>					
1	0730 061 864	Scheibe wahlweise:	Disk optional:	6,7 mm	1	—	—	
—	0730 061 865	Scheibe	Disk	6,6 mm	1	—	—	
—	0730 061 866	Scheibe	Disk	6,5 mm	1	—	—	
—	0730 061 867	Scheibe	Disk	6,4 mm	1	—	—	
—	0730 061 868	Scheibe	Disk	6,3 mm	1	—	—	
—	0730 061 869	Scheibe	Disk	6,2 mm	1	—	—	
—	0730 061 870	Scheibe	Disk	6,1 mm	1	—	—	
—	0730 061 871	Scheibe	Disk	6,0 mm	1	—	—	
—	0730 061 872	Scheibe	Disk	5,9 mm	1	—	—	
—	0730 061 873	Scheibe	Disk	5,8 mm	1	—	—	
—	0730 062 214	Ring wahlweise:	Ring optional:	6,7 mm	—	1	1	
—	0730 062 215	Ring	Ring	6,6 mm	—	1	1	
—	0730 062 216	Ring	Ring	6,5 mm	—	1	1	
—	0730 062 217	Ring	Ring	6,4 mm	—	1	1	
—	0730 062 218	Ring	Ring	6,3 mm	—	1	1	
—	0730 062 219	Ring	Ring	6,2 mm	—	1	1	
—	0730 062 220	Ring	Ring	6,1 mm	—	1	1	
—	0730 062 221	Ring	Ring	6,0 mm	—	1	1	
—	0730 062 222	Ring	Ring	5,9 mm	—	1	1	
—	0730 062 223	Ring	Ring	5,8 mm	—	1	1	
2	0635 373 025	Rollenlager	Roller bearing	322/28/ B (28x58x20,25)	1	—	—	
—	0635 373 019	Rollenlager	Roller bearing	32 206 DIN 720 (30x62x21,25)	—	1	1	
2a	0635 373 025	Rollenlager	Roller bearing	322/28 B (28x58x20,25)	1	—	—	
—	0635 376 007	Rollenlager	Roller bearing	33 206 DIN 720 (30x62x25)	—	1	1	
3	2052 346 410	Doppelstirnrad	Dual spur gear	z/teeth = 36/62	1	—	—	Kennzahl 38 SZ / 525 Index figure 38 SZ / 525
—	2052 346 489	Doppelstirnrad	Dual spur gear	z/teeth = 44/62	—	1	1	Kennzahl 48 SU / 545 Index figure 48 SU / 545

Tafel/Table 8

T - 3550 Schlüter

Bild-Nr. Fig.-No.	Teil-Nr. Part-No.	Teilbezeichnung	Designation	Daten/Data	2071 041			Bemerkungen/Remarks
					003	008	010	
4	2052 346 324	Deckel	Cover	—	1	1	1	
5	0636 015 060	Sechskantschraube	Hex. head screw	M 8x12 DIN 933-8.8	4	4	4	
6	0635 300 512	Nadelkäfig	Needle cage	K 12x18x12	2	2	2	
7	0730 160 252	Rolle	Roller	—	1	1	1	
8	0630 501 008	Sicherungsring	Circlip	12x1 DIN 471	2	2	2	
9	2049 346 044	Bolzen	Shaft	—	1	1	1	
10	0636 301 006	Verschlußschraube	Screw plug	M 18x1,5 DIN 906-5.8	2	2	2	
11	0731 201 058	Bolzen	Shaft	—	2	2	2	
12	2049 246 007	Ausrückgabel komplett	Shifter yoke assembly	—	1	—	—	nur komplett lieferbar only available as a complete unit
		bestehend aus:	consisting of:					
—	2049 346 042	Ausrückgabel	Shifter yoke	—	1	—	—	
—	0730 260 087	Buchse	Sleeve	—	2	—	—	
—	2052 246 252	Ausrückgabel komplett	Shifter yoke assembly	—	—	1	1	nur komplett lieferbar only available as a complete unit
		bestehend aus:	consisting of:					
—	2052 346 482	Ausrückgabel	Shifter yoke	—	—	1	1	
—	0730 260 087	Buchse	Sleeve	—	—	2	2	
13	0730 100 980	Einstellscheibe	Shim	5,0 mm	1	1	1	} nur nach Bedarf / only if required
		wahlweise:	optional:					
—	0730 100 981	Einstellscheibe	Shim	4,5 mm	1	1	1	
—	0730 100 982	Einstellscheibe	Shim	4,0 mm	1	1	1	
—	0730 100 983	Einstellscheibe	Shim	3,5 mm	1	1	1	
—	0730 100 984	Einstellscheibe	Shim	3,0 mm	1	1	1	
—	0730 100 985	Einstellscheibe	Shim	2,5 mm	1	1	1	
—	0730 100 986	Einstellscheibe	Shim	2,0 mm	1	1	1	
14	2052 246 213	Federsäule komplett	Spring pack assembly	N = 11 300	1	1	1	nur komplett lieferbar only available as a complete unit
		bestehend aus:	consisting of:					
—	0732 000 010	Tellerfeder	Poppet-spring	—	4	4	4	
15	0630 501 044	Sicherungsring	Circlip	65x2,5 DIN 471	1	1	1	
16	0730 100 668	Abstandscheibe	Spacer	—	1	1	1	
17	0635 342 007	Schräggugellager	Steep-angle ball bearing	7213 DIN 628 65x120x23	1	1	1	
18	2049 346 029	Druckring	Thrust ring	—	1	1	1	

Tafel/Table 8

T - 3550 Schlüter

Bild-Nr. Fig.-No.	Teil-Nr. Part-No.	Teilbezeichnung	Designation	Daten/Data	2071 041			Bemerkungen/Remarks
					003	008	010	
19	2052 346 352	Druckstück	Pressure piece	—	1	1	1	
20	2049 346 087	Innenlamelle	Drive plate	—	6	6	6	
21	2049 246 059	Außenlamelle	Driven plate	—	6	—	—	
—	2052 246 196	Außenlamelle	Driven plate	—	—	6	6	
22	2049 346 033	Druckscheibe	Pressure plate	—	1	1	1	
23	2049 346 078	Lamellenträger	Plate carrier	—	1	—	—	
—	2052 346 481	Lamellenträger	Plate carrier	—	—	1	1	
24	2052 246 132	Stirnrad mit Kupplungsglocke komplett	Spur gear with clutch drum assembly	—	1	—	—	Kennzahl 38 SZ/525 Index figure 38 SZ/525
—	2052 246 254	Stirnrad mit Kupplungsglocke komplett	Spur gear with clutch drum assembly	—	—	1	1	Kennzahl 48 SU/545 Index figure 48 SU/545
25	2052 346 419	Stirnrad	Spur gear	z/teeth = 35	1	—	—	
—	2052 346 429	Stirnrad	Spur gear	z/teeth = 39	—	1	1	
26	2052 346 420	Stirnradwelle	Spur gear shaft	z/teeth = 23	1	—	—	
—	2052 346 430	Stirnradwelle	Spur gear shaft	z/teeth = 20	—	1	1	
27	0635 501 021	Lageraußenring	Bearing outer race	3720	1	—	—	
—	0635 501 022	Lagerinnenring	Bearing inner race	3780	1	—	—	
—	0635 375 003	Rollenlager	Roller bearing	31 309 DIN 720 (45x100x27,25)	—	1	1	
28	0730 100 904	Einstellscheibe wahlweise:	Shim optional:	2,8 mm	1	—	—	
—	0730 100 905	Einstellscheibe	Shim	2,70 mm	1	—	—	
—	0730 100 906	Einstellscheibe	Shim	2,65 mm	1	—	—	
—	0730 100 907	Einstellscheibe	Shim	2,60 mm	1	—	—	
—	0730 100 908	Einstellscheibe	Shim	2,55 mm	1	—	—	
—	0730 100 909	Einstellscheibe	Shim	2,50 mm	1	—	—	
—	0730 100 910	Einstellscheibe	Shim	2,45 mm	1	—	—	
—	0730 100 911	Einstellscheibe	Shim	2,40 mm	1	—	—	
—	0730 101 208	Einstellscheibe	Shim	2,20 mm	1	—	—	
—	0730 103 253	Einstellscheibe	Shim	2,90 mm	1	—	—	
—	0730 103 254	Einstellscheibe	Shim	3,00 mm	1	—	—	
—	0730 103 255	Einstellscheibe	Shim	3,10 mm	1	—	—	
—	0730 103 721	Einstellscheibe	Shim	3,15 mm	1	—	—	

Bild-Nr. Fig.-No.	Teil-Nr. Part-No.	Teilbezeichnung	Designation	Daten/Data	2071 041			Bemerkungen/Remarks
					003	008	010	
—	0730 103 722	Einstellscheibe	Shim	3,20 mm	1	—	—	} zu Bild 28 / ref. Figure 28
—	0730 103 723	Einstellscheibe	Shim	3,25 mm	1	—	—	
—	0730 103 724	Einstellscheibe	Shim	3,30 mm	1	—	—	
—	0730 103 725	Einstellscheibe	Shim	3,35 mm	1	—	—	
—	0730 102 103	Ausgleichscheibe wahlweise:	Shim optional:	2,80 mm	—	1	1	
—	0730 102 104	Ausgleichscheibe	Shim	2,75 mm	—	1	1	
—	0730 102 105	Ausgleichscheibe	Shim	2,70 mm	—	1	1	
—	0730 102 106	Ausgleichscheibe	Shim	2,65 mm	—	1	1	
—	0730 102 060	Ausgleichscheibe	Shim	2,60 mm	—	1	1	
—	0730 102 061	Ausgleichscheibe	Shim	2,55 mm	—	1	1	
—	0730 102 062	Ausgleichscheibe	Shim	2,50 mm	—	1	1	
—	0730 102 063	Ausgleichscheibe	Shim	2,45 mm	—	1	1	
—	0730 102 064	Ausgleichscheibe	Shim	2,40 mm	—	1	1	
—	0730 102 065	Ausgleichscheibe	Shim	2,35 mm	—	1	1	
—	0730 102 066	Ausgleichscheibe	Shim	2,30 mm	—	1	1	
—	0730 102 067	Ausgleichscheibe	Shim	2,25 mm	—	1	1	
—	0730 102 068	Ausgleichscheibe	Shim	2,20 mm	—	1	1	
—	0730 102 069	Ausgleichscheibe	Shim	2,15 mm	—	1	1	
—	0730 102 070	Ausgleichscheibe	Shim	2,10 mm	—	1	1	
—	0730 102 071	Ausgleichscheibe	Shim	2,05 mm	—	1	1	
—	0730 102 072	Ausgleichscheibe	Shim	2,00 mm	—	1	1	
—	0730 102 073	Ausgleichscheibe	Shim	1,95 mm	—	1	1	
—	0730 102 074	Ausgleichscheibe	Shim	1,90 mm	—	1	1	
—	0730 102 075	Ausgleichscheibe	Shim	1,85 mm	—	1	1	
—	0730 102 700	Ausgleichscheibe	Shim	1,80 mm	—	1	1	
29	2052 346 426	Gehäusedeckel vorne	Housing cover, front	—	1	1	1	
30	0636 015 166	Sechskantschraube	Hex. head screw	M 10x25 DIN 933-10.9	6	6	6	
—	0636 102 094	Zylinderschraube	Socket head screw	M 10x22 DIN 6912-10.9	1	1	1	} zu Bild 29 / ref. Figure 29
30a	0636 101 196	Zylinderschraube	Socket head screw	M 12x35 DIN 912-10.9	2	2	2	
31	0637 011 534	Sicherungsmutter	Locking nut	M 10x1 - 10	8	8	8	
32	2052 346 385	Bremsscheibe	Brake disk	—	1	1	1	
33	0636 016 009	Sechskantschraube	Hex. head screw	M 12x25 DIN 933-8.8	1	1	1	
34	0630 602 004	Sicherungsblech	Lock plate	13 DIN 432	1	1	1	
35	2049 346 096	Scheibe	Disk	—	1	1	1	

Tafel/Table 8

T - 3550 Schlüter

Bild-Nr. Fig.-No.	Teil-Nr. Part-No.	Teilbezeichnung	Designation	Daten/Data	2071 041			Bemerkungen/Remarks
					003	008	010	
36	0636 101 100	Zylinderschraube	Socket head screw	M 10x30 DIN 912-10.9	1	1	1	
37	2052 346 386	Abtriebsflansch	Output flange	—	1	1	1	
38	0636 020 004	Sechskantschraube	Hex. head screw	M 10x1x40 DIN 960-10.9	8	8	8	
39	0634 309 220	Wellendichtring	Oil seal	CS 58x80x10/12 ZFN - 132	1	1	1	
40	0634 306 247	Runddichtring	Annular seal ring	40x2 DIN 3770	1	1	1	
41	0730 060 547	Distanzring wahlweise:	Spacing ring optional:	14,4 mm	1	—	—	
—	0730 060 548	Distanzring	Spacing ring	14,2 mm	1	—	—	
—	0730 060 549	Distanzring	Spacing ring	14,0 mm	1	—	—	
—	0730 060 672	Distanzring	Spacing ring	13,9 mm	1	—	—	
—	0730 060 671	Distanzring	Spacing ring	13,8 mm	1	—	—	
—	0730 060 670	Distanzring	Spacing ring	13,7 mm	1	—	—	
—	0730 060 669	Distanzring	Spacing ring	13,6 mm	1	—	—	
—	0730 062 240	Distanzring wahlweise:	Spacing ring optional:	8,9 mm	—	1	1	
—	0730 062 241	Distanzring	Spacing ring	8,7 mm	—	1	1	
—	0730 062 242	Distanzring	Spacing ring	8,5 mm	—	1	1	
—	0730 062 243	Distanzring	Spacing ring	8,4 mm	—	1	1	
—	0730 062 244	Distanzring	Spacing ring	8,3 mm	—	1	1	
—	0730 062 245	Distanzring	Spacing ring	8,2 mm	—	1	1	
—	0730 062 246	Distanzring	Spacing ring	8,1 mm	—	1	1	
41a	0635 501 021	Lageraußenring	Bearing outer race	3720	1	1	1	
—	0635 501 022	Lagerinnenring	Bearing inner race	3780	1	1	1	
42	2052 346 359	Gehäuse	Housing	—	1	—	—	
—	2052 346 431	Gehäuse	Housing	—	—	1	1	
43	0636 016 015	Sechskantschraube	Hex. head screw	M 12x35 DIN 933-8.8	11	11	11	
44	0631 329 072	Spannhülse	Roll pin	6x40 DIN 1481	1	1	1	
45	0631 329 145	Spannhülse	Roll pin	3,5x40 DIN 1481	1	1	1	
46	2052 346 323	Nocken	Cam	—	1	1	1	
47	0732 010 002	Drehfeder	Torsion spring	—	1	1	1	
48	0631 306 081	Zylinderstift	Dowel	12 M 6x30 ZFN - 6	2	2	2	
49	0731 201 289	Bolzen	Shaft	—	1	—	—	

Tafel/Table 8

T - 3550 Schlüter

Bild-Nr. Fig.-No.	Teil-Nr. Part-No.	Teilbezeichnung	Designation	Daten/Data	2071 041			Bemerkungen/Remarks
					003	008	010	
—	2052 346 427	Lagerbolzen	Shifter shaft	—	—	1	1	
50	0630 361 035	Deckel	Cover	28 DIN 443	1	—	—	
—	0630 361 029	Deckel	Cover	30 DIN 443	—	1	1	
51	0730 160 135	Zwischenrohr	Spacer sleeve	—	1	1	1	
52	0730 100 708	Geteilter Ring	Split ring	—	1	1	1	
53	0730 260 085	Anlaufbuchse	Collar Sleeve	—	1	—	—	
—	2052 346 428	Anlaufbuchse	Collar Sleeve	—	—	1	1	
54	0635 501 175	Lageraußenring	Bearing outer race	25 523	1	—	—	
—	0635 501 174	Lagerinnenring	Bearing inner race	25 570	1	—	—	
—	0635 375 001	Rollenlager	Roller bearing	31 307 DIN 720 (35x80x22,75)	—	1	1	
55	0636 015 110	Sechskantschraube	Hex. head screw	M 10x20 DIN 933-8.8	8	8	8	
56	2052 346 066	Gehäusedeckel hinten	Housing cover, rear	—	1	1	1	
57	0635 501 175	Lageraußenring	Bearing outer race	25 523	1	1	1	
—	0635 501 006	Lagerinnenring	Bearing inner race	25 590	1	1	1	
58	2052 346 387	Abtriebswelle	Output shaft	—	1	—	—	
—	2052 346 483	Abtriebswelle	Output	—	—	1	1	
59	0631 308 026	Kerbstift	Grooved pin	5x12 DIN 1473-6S	1	1	1	
60	0631 329 158	Spannhülse	Roll pin	3x32 DIN 1481	1	1	1	
61	0635 303 050	Nadelhülse	Needle bush	HK 2020 (20x26x20)	2	2	2	
62	0631 501 412	Paßfeder	Adjusting spring	B 6x4x36 DIN 6885	1	1	1	
63	2049 346 070	Schaltwelle	Shifter shaft	—	1	1	1	
64	0634 300 229	Wellendichtring	Oil seal	B 20x30x7 ZFN - 132	1	1	1	
65	0501 305 521	Hebel	Lever	—	1	1	1	nur von Firma Schlüter lieferbar to be delivered only by firm Schlüter
66	0631 329 087	Spannhülse	Roll pin	8x45 DIN 1481	1	1	1	
67	0631 329 058	Spannhülse	Roll pin	5x45 DIN 1481	1	1	1	



Bild-Nr. Fig.-No.	Teil-Nr. Part-No.	Teilbezeichnung	Designation	Daten/Data	2071 041			Bemerkungen/Remarks
					003	008	010	
		<u>Scheibenbremse</u> <u>(Festsattelbremse)</u>	<u>Disk brake</u> <u>(Fixed-caliper brake)</u>					
75-81	0501 001 792	Scheibenbremse komplett Type - M 16 MZ	Disk brake assembly Series - M 16 MZ	—	1	1	1	
75	0501 298 938	Kolben komplett (Reparatursatz)	Piston assembly (Repair Kit)	—	2	2	2	nur komplett lieferbar only available as a complete unit
76	0501 298 937	Bremszange komplett	Caliper assembly	—	1	1	1	mit Kolben und Dichtring with Piston and Seal ring
77	0501 305 639	Haltestift	Bridge bolt	—	2	2	2	
78	0501 298 939	Entlüfter komplett	Breather assembly	—	1	1	1	
79	0501 305 640	Sicherungsöse	Spring clip	—	2	2	2	
80	0501 305 899	Bremsbelag komplett	Lining assembly	—	2	2	2	
81	0501 305 641	Belaghaltefeder	Brake shoe retainer spring	—	2	2	2	

