

**ERSATZTEIL-LISTE
SPARE PARTS LIST
LISTE DES PIECES DE
RECHANGE**

Änderungen vorbehalten!
With the reserve of modifications!
Modifications reserves!

T-3550

**ZF- SCHLEPPERTRIEBWERK
ZF-TRACTOR TRANSMISSION
ENSEMBLE BOITE-PONT ZF
POUR TRACTEURS AGRICOLES**

Stückliste Nr.: / Parts list No.: / Liste de pieces No.: 2071 041 067



ZF Passau GmbH
Donaustr. 25 - 71
D- 94 034 Passau

Ausgabe: 04.86

LIEFERBEDINGUNGEN FÜR ERSATZTEILE

Bestellungen von Ersatzteilen sollen stets folgende Angaben enthalten, um eine richtige und schnelle Lieferung zu sichern:

1. Type
2. Aggregatnummer
3. Stücklistennummer
4. Fabrikat und Type des Fahrzeuges
5. Benennung des Ersatzteils: Wie in der Ersatzteilliste aufgeführt.
6. Ersatzteil-Nummer: Siehe Ersatzteilliste, Nummer ist größtenteils auch im Teil eingeschlagen.
7. Versandart: Post, Luftpost, Express, Fracht, Eilgut, Stückgut; fehlen Angaben, so geschieht der Versand nach unserem Ermessen.

} Angaben siehe Typenschild
bzw. eingeschlagene Zahlen

Telefonische oder telegraphische Bestellungen bitten wir schriftlich zu bestätigen.

Der Versand geschieht auf Gefahr des Käufers, auch dann, wenn die Ersatzteile nicht berechnet werden.

Zahlungsbedingungen: Die Kosten für Ersatzteile werden durch Nachnahme erhoben.

DELIVERY CONDITIONS FOR SPARE PARTS

In order to secure a correct and prompt delivery, all spare part orders should be compiled as follows:

1. Type
2. Serial-No.
3. Parts list No.
4. Trade mark and type of vehicle:
5. Denomination of spare part: according to the indication in the parts list.
6. Spare parts No.: see spare parts list, the number is very often engraved on the part.
7. Way of delivery: mail, air mail, express delivery, ordinary freight, express goods, cargo; if no indication is made, the transportation will be realized to our opinion.

} see indications on type
identification plate
resp. engraved part number

We kindly ask you to confirm orders given by telephone call or telegramme.

Even if the spare parts are free of charge the delivery will be to the buyers obligations.

Terms : Cash on delivery

CONDITIONS DE LIVRAISON POUR LES PIÈCES DE RECHANGE

Afin de vous assurer une prompte et correcte livraison, les commandes des pièces de rechange doivent être rédigées dans la façon suivante:

1. Type
2. No. de la série
3. No. de la liste de pièces
4. Marque et type de véhicule
5. Dénomination de la pièce de rechange come indiquée sur la liste des pièces de rechange.
6. No. de la pièce : v. liste des pièces de rechange, la plupart du temps, le nombre vient aussi poinçonné sur la pièce.
7. Mode d'expédition : par poste, poste aérienne, express, en grande vitesse, en colis ; où il n'y a pas des spécifications, l'expédition sera effectuée à notre choix.

} v. les indications sur la plaque
de type, resp. les chiffres poinçonnées

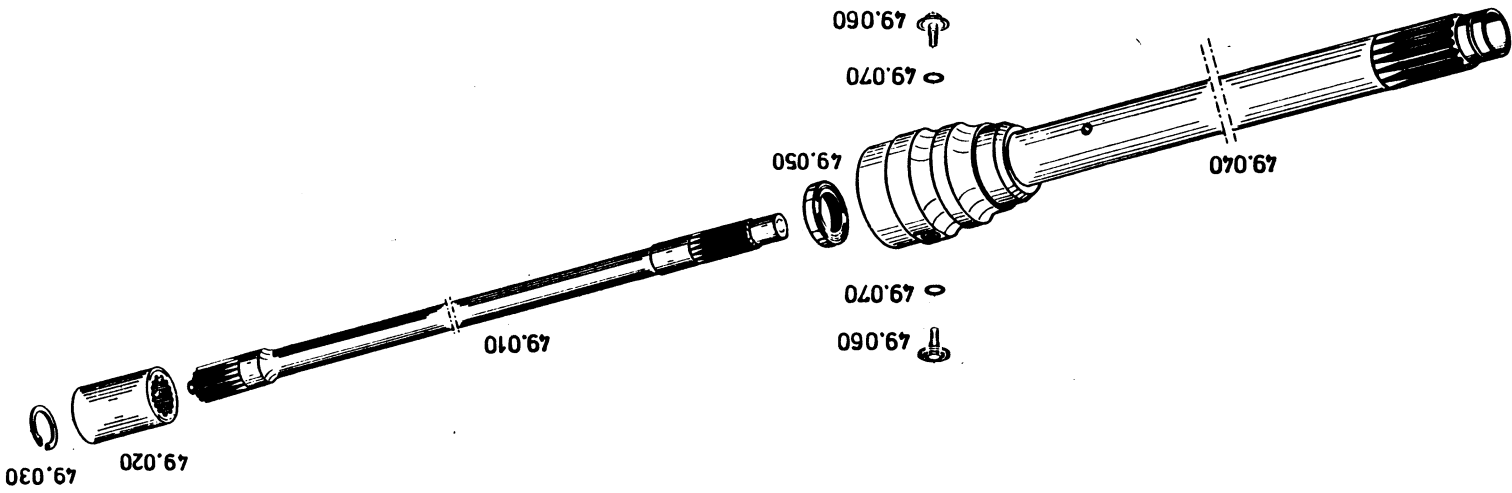
Nous vous prions de nous confirmer par écrit les commandes données par téléphone ou télégramme.

La marchandise sera toujours expédiée aux risques de l'acheteur, même dans le cas où les de rechange ne viennent pas facturées.

Conditions de payment: contre remboursement.

INHALTSVERZEICHNISTABLE OF CONTENTSTABLE DES METIERESGRUPPE
GROUP
GROUPESEITE
PAGE
PAGE

ABTRIEB RECHTS U. LINKS, BREMSE	FINAL DRIVE R.H. AND L.H., BRAKE	SORTIE DROITE, GAUCHE, FREIN	111	56
ANTRIEBSWELLE	INPUT SHAFT	ARBRE DE ENTREE	102	29
AUSGLEICHGETRIEBE	DIFFERENTIAL	DIFFERENTIEL	109	49
AUSGLEICHSPERRE	DIFF.INTERLOCK	BLOCAGE DIFFERENTIEL	138	53
EINGANGSWELLE	INPUT SHAFT	ARBRE DE ENTREE	149	3
FESTSTELLBREMSBETAETIGUNG	PARKING-BRAKE ACTUATION	COMMANDE FREIN MAIN	125	65
GETRIEBEGEHAEUSE	GEARBOX HOUSING	CARTER DE BOITE	101	5
GRUPPENGETRIEBE	RANGE GEAR	BOITE VIT A GAMMES	115	23
HAUPTWELLE	MAIN SHAFT	ARBRE PRINCIPAL	104	31
KRIECHGANG - VERSCHLUSS- TEILE	LOCKING COMPONENTS OF THE CREEP SPEED RANGE	VITESSE LENTE - PIECES DE FERMETURE	114	7
LAMELLENKUPPLUNG	M.DISK CLUTCH	EMBRAY.DISQUES	113	37
OEELVERSORGUNG	OIL DISTRIBUTOR	DISTRIBUTEUR HUILE	136	15
PUMPENANTRIEB	PUMP DRIVE	ENTRMT POMPE	122	67
RUECKLAUF	RETURN	RETOUR	105	27
SCHALTUNG	GEARSHIFT SYST	CHANGEMT. VIT.	106	10
VORDERRADANTRIEB	FRONT - WHEEL DRIVE	COMMANDE ROUES AV.	146	71
VORGELEGEWELLE	LAYSHAFT	ARBRE INTERMEDIAIRE	103	19
ZAPFWELLE	PTO - SHAFT	PRISE DE FORCE	110	39
ZAPFWELLENSCHALTUNG	PTO - SHIFT CONTROL	COMMANDE VIT. PTD.	142	45



Die Abbildungen sind für die Ausführung nicht verbindlich
 Illustrations are not binding for the design
 Les illustrations ne sont pas obligatoires pour l'exécution

EING. U. HOHLWELLE
 INPUT/HOLLOW SHAFT
 ARBRE D ENTREE/CREUX

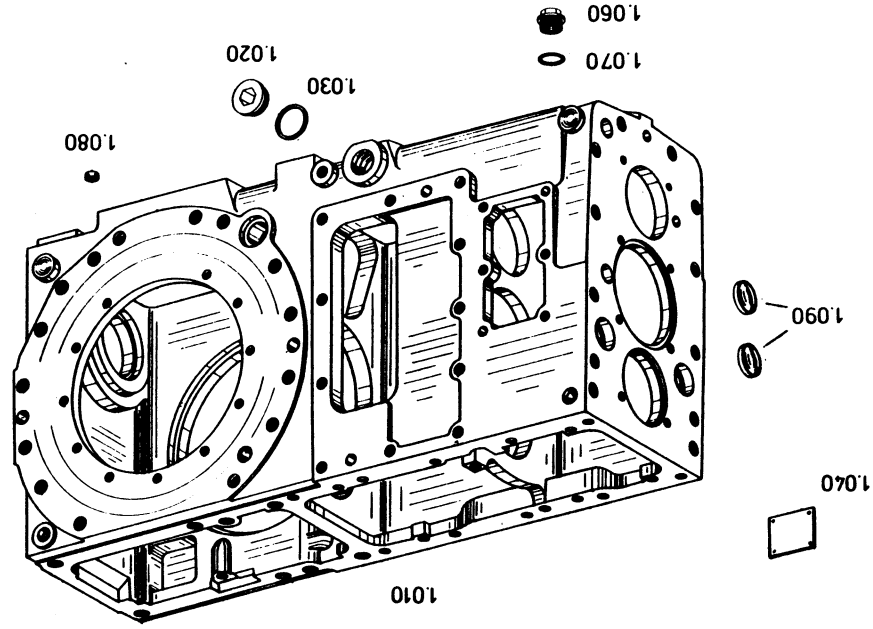
2052 149

Gruppe
 Group
 Groupe

Gruppe 2052 149 EING. U. HOHLWELLE
 Group INPUT/HOLLOW SHAFT
 Groupe ARBRE D ENTREE/CREUX

Stückzahl nach Ausführung / Quantity per model /
 Nombre par modèle
 2071 041 20.03.86

Bild Nr. Fig. No. Fig. No.	Teilnummer Partnumber No. de pièce	Benennung	Description	Désignation	Änderung Modification Modification	alle all tous	067								
010	2052 349 191	EINGANGSWELLE	INPUT SHAFT				1								
020	2052 349 151	PROFILBUCHSE	SPLINED BUSH	DOUILLE PROFIL.			1								
030	0630 532 139 31X1,2 DIN 472	SICHERUNGSRING	RETAINING RING	JONC D'ARRET			1								
040	2052 249 121	HOHLWELLE	QUILL SHAFT	ARBRE CREUX			1								
050	0734 300 109	WELLENDICHTRING	SHAFT SEAL	BAGUE ETANCH.			1								
060	2052 349 181	SICHRG.SCHRAUBE	LOCKING SCREW	VIS D'ARRET			2								
070	0634 313 035 8X2,5 ZFN 744	O-RING	O-RING	JOINT TORIQUE			2								



Die Abbildungen sind für die Ausführung nicht verbindlich
Illustrations are not binding for the design
Les illustrations ne sont pas obligatoires pour l'exécution

Gruppe 2052 101 GETR.GEHAUSE
 Group GEARBOX HOUSING
 Groupe CARTER DE BOITE

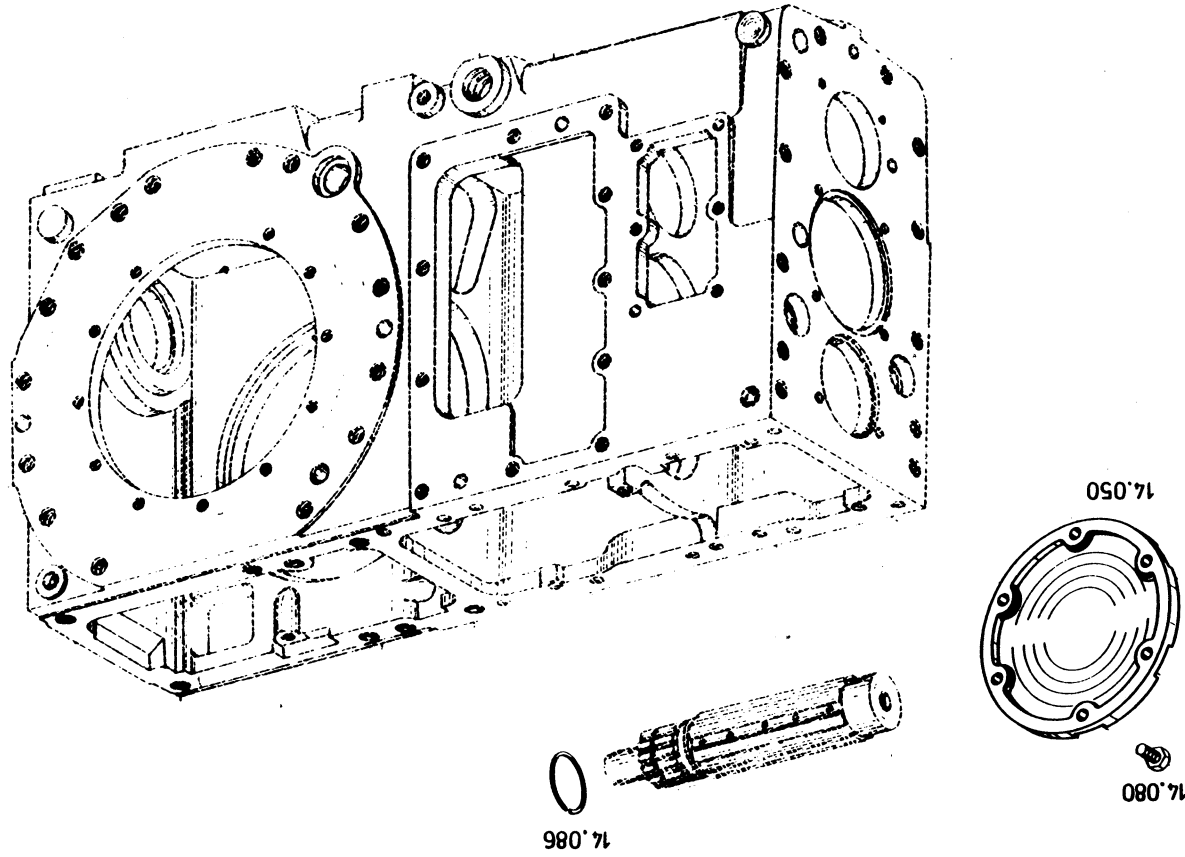
Stückzahl nach Ausführung / Quantity per model /
 Nombre par modèle

2071 041

20.03.86

Bild Nr. Fig. No. Fig. No.	Teilnummer Partnumber No. de pièce	Benennung	Description	Désignation	Änderung Modification Modification	alle all tous	067									
010	2052 301 037	GETR.GEHAUSE	GEARBOX HOUSING	CARTER DE BOITE			1									
020	0636 302 009 M 33X2 DIN 908	VERSCHL.SCHR.	SCREW PLUG	VIS FERMETURE			2									
030	0634 801 227 A 33X39 DIN 7603	DICHTRING	SEALING RING	BAGUE ETANCH.			2									
040	0730 365 069	BAUMUSTERSCHILD	TYPE PLATE	PLAQUE SIGNALET			1									
	0631 311 009 3X5 DIN 1476	KERBNAGEL	GROOVED STUD	RIVET CANNELE			4									
060	0015 300 160	VERSCHL.SCHR.	SCREW PLUG	VIS FERMETURE			1									
070	0634 801 200 A 24X29 DIN 7603	DICHTRING	SEALING RING	BAGUE ETANCH.			1									
080	0630 361 038 12 DIN 443	VERSCHL.DECKEL	SEALING CAP	COUVERCLE			2									
090	0630 361 046 42 DIN 443	VERSCHL.DECKEL	SEALING CAP	COUVERCLE			2									

Gruppe 2052 114 KRIECHGANG-VERSCHLUSSTEILE
Group LOCKING COMPONENTS OF THE CREEP SPEED RANGE
Groupe VITESSE LENTE-PIECES DE FERMETURE



Die Abbildungen sind für die Ausführung nicht verbindlich
Illustrations are not binding for the design
Les illustrations ne sont pas obligatoires pour l'exécution

Gruppe 2052 114 KRIECHGANG-VERSCHLUSSTEILE
 Group LOCKING COMPONENTS OF THE CREEP SPEED RANGE
 Groupe VITESSE LENTE-PIECES DE FERMETURE

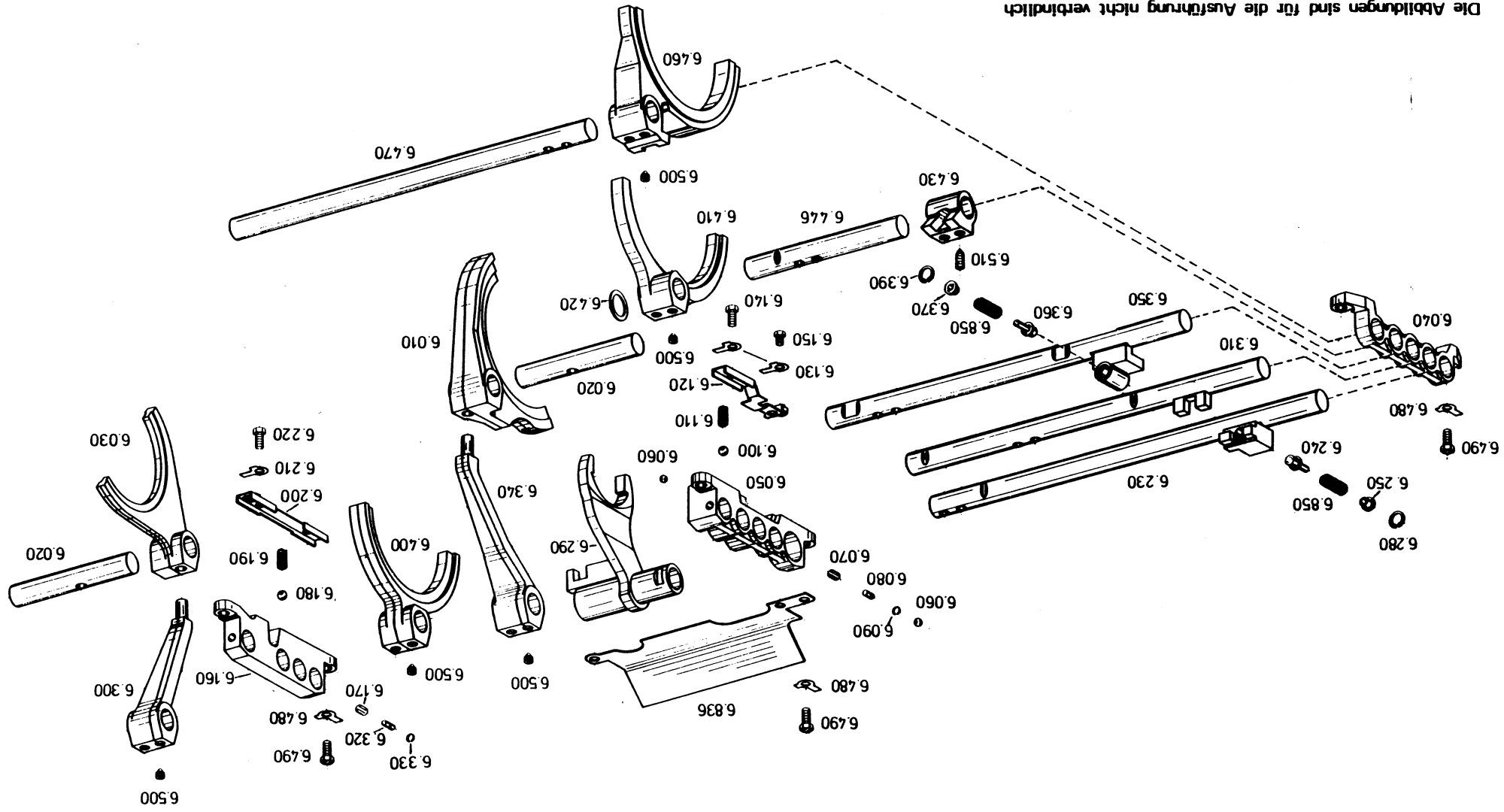
Stückzahl nach Ausführung / Quantity per model /
 Nombre par modèle

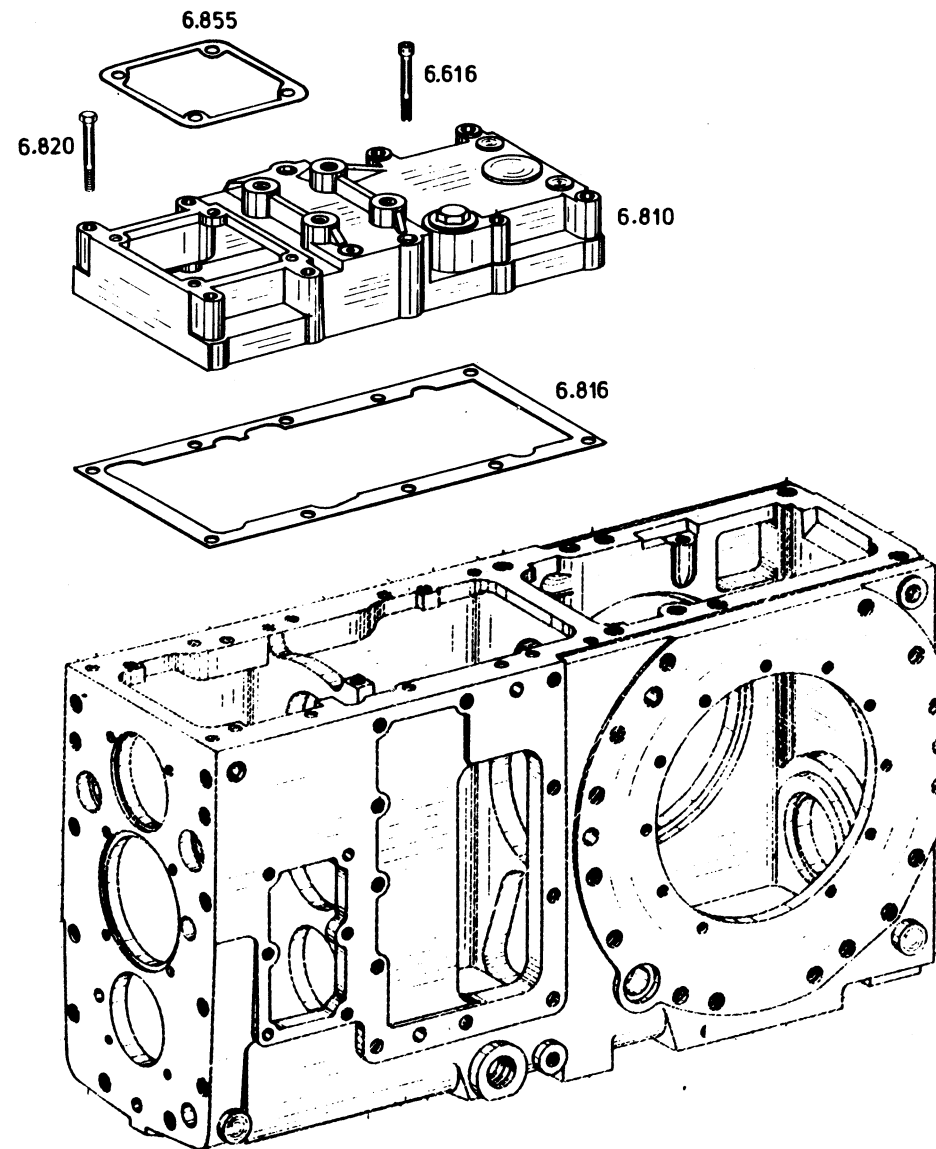
2071 041

20.03.86

Bild Nr. Fig. No. Fig. No.	Teilnummer Partnumber No. de pièce	Benennung	Description	Désignation	Änderung Modification Modification	alle all tous	067									
050	2052 314 001	VERSCHL.DECKEL	SEALING CAP	COUVERCLE			1									
080	0636 015 114 M 10X22 DIN 933 8.8	6KT.SCHRAUBE	HEXAGON SCREW	VIS HEXAGONALE			6									
086	0630 513 157 SW 48	SPRENGRING	SNAP RING	CIRCLIP			1									

Die Abbildungen sind für die Ausführung nicht verbindlich
 Illustrations are not binding for the design
 Les illustrations ne sont pas obligatoires pour l'exécution





Die Abbildungen sind für die Ausführung nicht verbindlich
Illustrations are not binding for the design
Les illustrations ne sont pas obligatoires pour l'exécution

Stückzahl nach Ausführung / Quantity per model /
 Nombre par modèle
 2071 041
 20.03.86

Bild Nr.	Fig. No.	Teilnummer	Benennung	Description	Designation	Anderung Modification	alle all	067												
010	Fig. No. 3.+4.GG.	2052 306 359	SCHALTGABEL	GEAR SHIFT FORK	FOURCH.PASS.VIT			1												
020	Fig. No. 2052 306 047	LAGERBOLZEN	BEARING BOLT	BEARING BOLT	BOUL.DE PALIER			2												
030	Fig. No. 2052 306 035	SCHALTGABEL	GEAR SHIFT FORK	GEAR SHIFT FORK	FOURCH.PASS.VIT			1												
040	Fig. No. 2052 306 042	LAGERBUEGEL	BEARING BRACKET	BEARING BRACKET				1												
050	Fig. No. 2052 306 301	LAGERBUEGEL	BEARING BRACKET	BEARING BRACKET				1												
060	Fig. No. 0635 460 015	KUGEL	BALL	BALL	BILLE			3												
070	Fig. No. 0731 208 019	SPERRSTIFT	LOCKING PIN	LOCKING PIN	Goup. D'ARRET			2												
080	Fig. No. 0731 306 028	SPERRSTIFT	LOCKING PIN	LOCKING PIN	Goup. D'ARRET			1												
090	Fig. No. 0630 505 002	SPRENGRING	SNAP RING	SNAP RING	CIRCLIP			1												
100	Fig. No. 0635 460 021	KUGEL	BALL	BALL	BILLE			3												
110	Fig. No. 1203 306 092	DRUCKFEDER	COMPR.SPRING	COMPR.SPRING	RESSORT PRESS.			3												
120	Fig. No. 2052 306 302	DECKBLECH	COVER SHEET	COVER SHEET	TOLE RECOUVREMT			1												
130	Fig. No. 0630 603 005	SICHERUNGSBLECH	TAB WASHER	TAB WASHER	TOLE-FREIN			2												
140	Fig. No. 0636 015 073	6KT.SCHRAUBE	HEXAGON SCREW	HEXAGON SCREW	VIS HEXAGONALE			1												
150	Fig. No. 0636 015 060	6KT.SCHRAUBE	HEXAGON SCREW	HEXAGON SCREW	VIS HEXAGONALE			1												
160	Fig. No. 2052 306 127	LAGERBUEGEL	BEARING BRACKET	BEARING BRACKET				1												
170	Fig. No. 0731 208 019	SPERRSTIFT	LOCKING PIN	LOCKING PIN	Goup. D'ARRET			2												

Gruppe 2052 106 SCHALTUNG
 Group GEARSHIFT SYST.
 Groupe CHANGEMT.VIT.

Stückzahl nach Ausführung / Quantity per model /
 Nombre par modèle
 2071 041 20.03.86

Bild Nr. Fig. No. Fig. No.	Teilnummer Partnumber No. de pièce	Benennung	Description	Désignation	Änderung Modification Modification	alle all tous	067									
180	0635 460 021	KUGEL	BALL	BILLE			3									
190	1203 306 092	DRUCKFEDER	COMPR.SPRING	RESSORT PRESS.			3									
200	2052 306 049	DECKBLECH	COVER SHEET	TOLE RECOUVREMT			1									
210	0630 603 005 8,4 DIN 463	SICHERUNGSBLECH	TAB WASHER	TOLE-FREIN			2									
220	0636 015 073 M 8X18 DIN 933 8.8	6KT.SCHRAUBE	HEXAGON SCREW	VIS HEXAGONALE			2									
230	2052 206 242	SCHALTSCHIENE	GEAR SHIFT RAIL	GLISSIERE CDE			1									
240	1.+2.GAN 2052 306 054	ANSCHLAGBOLZEN	STOP BOLT	AXE DE BUTEE			1									
250	2052 306 214	FUEHRUNGSHUELSE	GUIDE SLEEVE	DOUILLE GUIDAGE			1									
280	0630 502 003 15X1 DIN 472	SICHERUNGSRING	RETAINING RING	JONC D'ARRET			1									
290	2052 214 082	SCHALTGABEL	GEAR SHIFT FORK	FOURCH.PASS.VIT			1									
300	KRIECHGA 2052 306 056	UMLENKHEBEL	RELAY LEVER	LEVIER RENVOI			1									
310	2052 206 257	SCHALTSCHIENE	GEAR SHIFT RAIL	GLISSIERE CDE			1									
320	3.+4.GG. 0731 201 193	SPERRSTIFT	LOCKING PIN	GOUP. D'ARRET			1									
330	0630 505 002 7 DIN 9045	SPRENGRING	SNAP RING	CIRCLIP			1									
340	2052 306 060	UMLENKHEBEL	RELAY LEVER	LEVIER RENVOI			1									
350	2052 206 239	SCHALTSCHIENE	GEAR SHIFT RAIL	GLISSIERE CDE			1									
360	5.+6.GG 2052 306 054	ANSCHLAGBOLZEN	STOP BOLT	AXE DE BUTEE			1									

Gruppe 2052 106 SCHALTUNG GEARSHIFT SYST.
 Gruppe CHANGEMT.VIT.
 Stückzahl nach Ausführung / Quantity per model /
 Nombre par modèle
 2071 041
 20*03*86

Bild Nr.	Teilnummer	Benennung	Description	Designation	Anderung Modification alle 067						
370	2052 306 214	FUEHRUNGSHUELSE	GUIDE SLEEVE	DOUILLE GUIDAGE		1					
390	0630 502 003 15X1 DIN 472	SICHERUNGSRING	RETAINING RING	JONC D'ARRRET		1					
400	2052 306 038 5.+6.GG DIN 988 22X30X1,5	SCHALTGABEL	GEAR SHIFT FORK	FOURCH.PASS.VIT		1					
410	2052 306 299 R-GRUPPE	SCHALTGABEL	GEAR SHIFT FORK	FOURCH.PASS.VIT		1					
420	0630 000 120 MAHLWEISE OPTIONAL DIN 988 22X30X1 0630 000 165	PASS-SCHEIBE	SHIM RING	RONDELLE AJUST. EN OPTION		1					
	0630 100 002 S 22X30X2 DIN 988 22X30X1,5	STUETZSCHEIBE	SUPPORT SHIM	RONDELLE APPUI		1					
	0630 000 122 DIN 988 22X30X0,2	PASS-SCHEIBE	SHIM RING	RONDELLE AJUST.		1					
	0630 000 121 DIN 988 22X30X0,5	PASS-SCHEIBE	SHIM RING	RONDELLE AJUST.		1					
	0630 000 168 DIN 988 22X30X1,2	PASS-SCHEIBE	SHIM RING	RONDELLE AJUST.		1					
	0630 000 166 DIN 988 22X30X1,4	PASS-SCHEIBE	SHIM RING	RONDELLE AJUST.		1					
430	2052 306 300 MITNEHMER DIN 988	DRIVER		ENTRAINEUR		1					
446	2052 306 304 R-GRUPPE	SCHALTSCHIENE	GEAR SHIFT RAIL	GLISSIERE CDE		1					
460	2052 306 298	SCHALTGABEL	GEAR SHIFT FORK	FOURCH.PASS.VIT		1					
470	2052 306 323	SCHALTSCHIENE	GEAR SHIFT RAIL	GLISSIERE CDE		1					

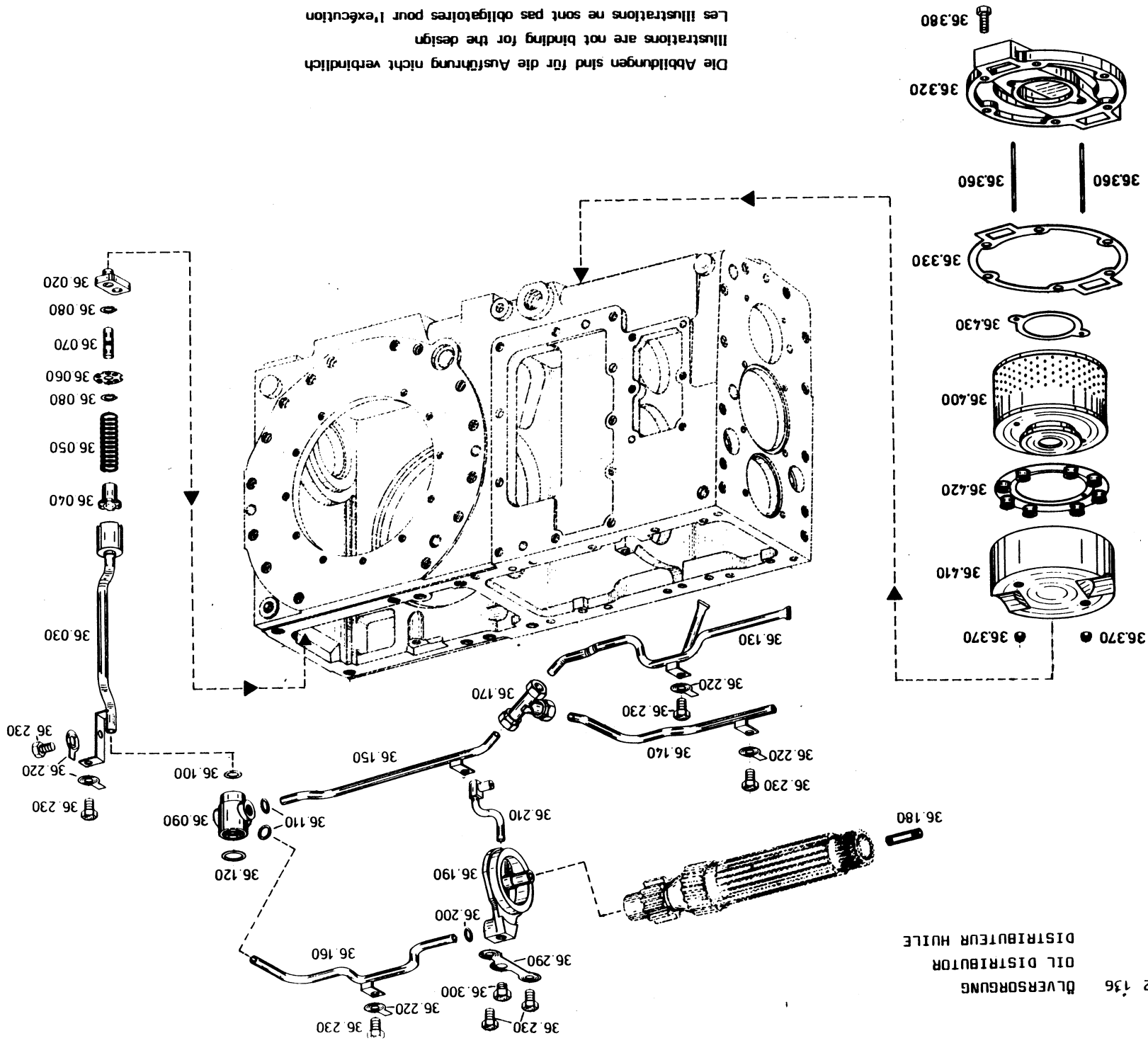
Gruppe 2052 106 SCHALTUNG
 Group GEARSHIFT SYST.
 Groupe CHANGEMT.VIT.

Stückzahl nach Ausführung / Quantity per model /
 Nombre par modèle

2071 041

20.03.86

Bild Nr. Fig. No. Fig. No.	Teilnummer Partnumber No. de pièce	Benennung	Description	Désignation	Änderung Modification Modification	alle all tous	067									
480	0630 603 007 10,5 DIN 463	SICHERUNGSBLECH	TAB WASHER	TOLE-FREIN			6									
490	0636 015 120 M 10X25 DIN 933 8.8	6KT.SCHRAUBE	HEXAGON SCREW	VIS HEXAGONALE			6									
500	1238 306 065	GEWINDESTIFT	SET SCREW	GOUJON FILETE			10									
510	0731 611 019	GEWINDESTIFT	SET SCREW	GOUJON FILETE			2									
616	0636 101 163 M 10X80 DIN 912 8.8	ZYL.SCHRAUBE	CAP SCREW	VIS TETE CYL.			2									
810	0501 309 841	GEHAUSEDECKEL	HOUSING COVER	COUVERCLE CART.			1									
816	2052 306 285	DICHTUNG	GASKET	JOINT			1									
820	0636 010 188 M 10X85 DIN 931 8.8	6KT.SCHRAUBE	HEXAGON SCREW	VIS HEXAGONALE			8									
836	2052 306 305	SPRITZBLECH	SPLASH GUARD	DEFLECTEUR			1									
850	0732 040 439	DRUCKFEDER	COMPR.SPRING	RESSORT PRESS.			2									
855	2052 306 284	DICHTUNG	GASKET	JOINT			1									



Die Abbildungen sind für die Ausführung nicht verbindlich
 Illustrations are not binding for the design
 Les illustrations ne sont pas obligatoires pour l'exécution

Gruppe 2052 136 ÖLVERSORGUNG
 Group OIL DISTRIBUTOR
 Groupe DISTRIBUTEUR HUILE

Stückzahl nach Ausführung / Quantity per model /
 Nombre par modèle
 2071 041 20.03.86

Bild Nr. Fig. No. Fig. No.	Teilnummer Partnumber No. de pièce	Benennung	Description	Désignation	Änderung Modification Modification	alle all tous	067									
020	2052 236 084	HALTEBLECH	FIXING PLATE	TOLE SUPPORT			1									
030	2052 236 083	ROHR	PIPE	TUBE			1									
040	2052 336 130	SCHEIBE	WASHER	RONDELLE			1									
050	1210 307 032	DRUCKFEDER	COMPR. SPRING	RESSORT PRESS.			1									
060	2052 336 128	VENTILDECKEL	VALVE COVER	COUV. DE VALVE			1									
070	2052 336 129	FUEHRUNGSBOLZEN	GUIDE BOLT	AXE GUIDE			1									
080	0630 501 007 11X1 DIN 471	SICHERUNGSRING	RETAINING RING	JONC D'ARRET			2									
090	2052 336 108	VERTEILERSTUECK	DISTR. PIECE	PIECE DISTRIB.			1									
100	0634 306 015 15,3X2,4 ZFN 744	O-RING	O-RING	JOINT TORIQUE			1									
110	0634 306 011 12,3X2,4 ZFN 744	O-RING	O-RING	JOINT TORIQUE			2									
120	0634 306 022 22,3X2,4 ZFN 744	O-RING	O-RING	JOINT TORIQUE			1									
130	2052 236 068	ROHR	PIPE	TUBE			1									
140	2052 236 090 TEIL I	ROHR	PIPE	TUBE			1									
150	2052 236 047 TEIL II	ROHR	PIPE	TUBE			1									
160	2052 236 092 TEIL III	ROHR	PIPE	TUBE			1									

Gruppe 2052 136 ÖLVERSORGUNG
 Group OIL DISTRIBUTOR
 Groupe DISTRIBUTEUR HUILE

Stückzahl nach Ausführung / Quantity per model /
 Nombre par modèle
 2071 041
 20.03.86

Bild Nr.	Fig. No.	Fig. No.	Teilnummer	Partnummer	No. de pièce	Benennung	Description	Désignation	Anderung Modification alle tous	067									
170	0637	880 050	VERSCHRAUBUNG	PIPE UNION	RACCORD A VIS					1									
180	2052	336 058	RÖHR	PIPE	TUBE					1									
190	2052	336 147	ANSCHLUSSSTUECK	CONN. PART	RACCORD					1									
200	0634	306 011	O-RING	O-RING	JOINT TORIQUE					1									
210	2052	236 088	ÖLZUFUEHRUNG	OIL FEEDER	AMENEE D'HUILE					1									
220	0630	601 006	SICHERUNGSBLECH	TAB WASHER	TOLE-FREIN					5									
230	0636	015 270	6KT.SCHRAUBE	HEXAGON SCREW	VIS HEXAGONALE					7									
290	2052	336 149	SICHERUNGSBLECH	TAB WASHER	TOLE-FREIN					1									
300	0736	010 114	SCHRAUBE	SCREW	VIS					1									
320	2052	336 154	DECKEL	COVER	COVERCLE					1									
330	2052	336 067	DICHTUNG	GASKET	JOINT					1									
360	0636	610 215	STIFTSCHRAUBE	STUD	GOUDON					2									
370	0637	011 547	SICHERGS.MUTTER	LOCKING NUT	ECROU-FREIN					2									

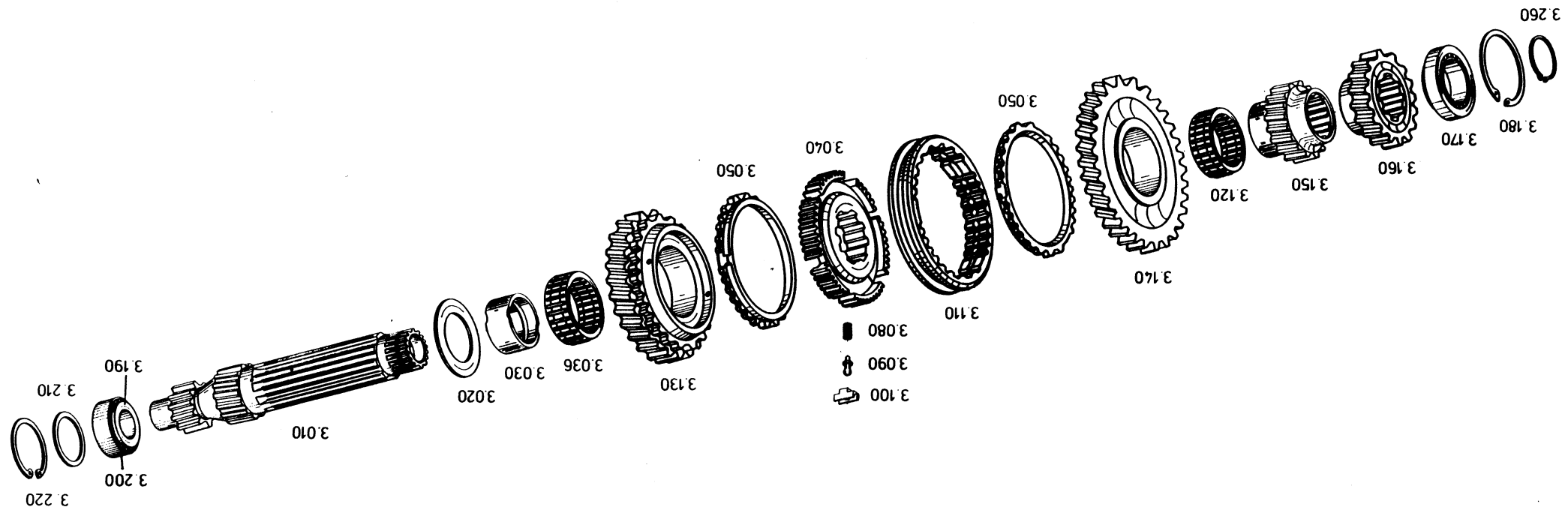
Gruppe 2052 136 ÖLVERSORGUNG
 Group OIL DISTRIBUTOR
 Groupe DISTRIBUTEUR HUILE

Stückzahl nach Ausführung / Quantity per model /
 Nombre par modèle

2071 041

20.03.86

Bild Nr. Fig. No. Fig. No.	Teilnummer Partnumber No. de pièce	Benennung	Description	Désignation	Änderung Modification Modification	alle all tous	067									
380	0636 015 120 M 10X25 DIN 933 8.8	6KT.SCHRAUBE	HEXAGON SCREW	VIS HEXAGONALE			6									
400	0501 203 134	FILTEREINSATZ KPL.	FILTER INSERT CPL.	CARTOUCHE FILTR COMPL.			1									
410	2052 236 095	SAUGGLOCKE	SUCTION BELL				1									
420	0501 203 135	MAGNETPLATTE	MAGNETIC PLATE	PLATEAU MAGNET.			1									
430	0501 303 920	DICHTRING	SEAL RING	RONDELLE D'ETANCHEITE			1									



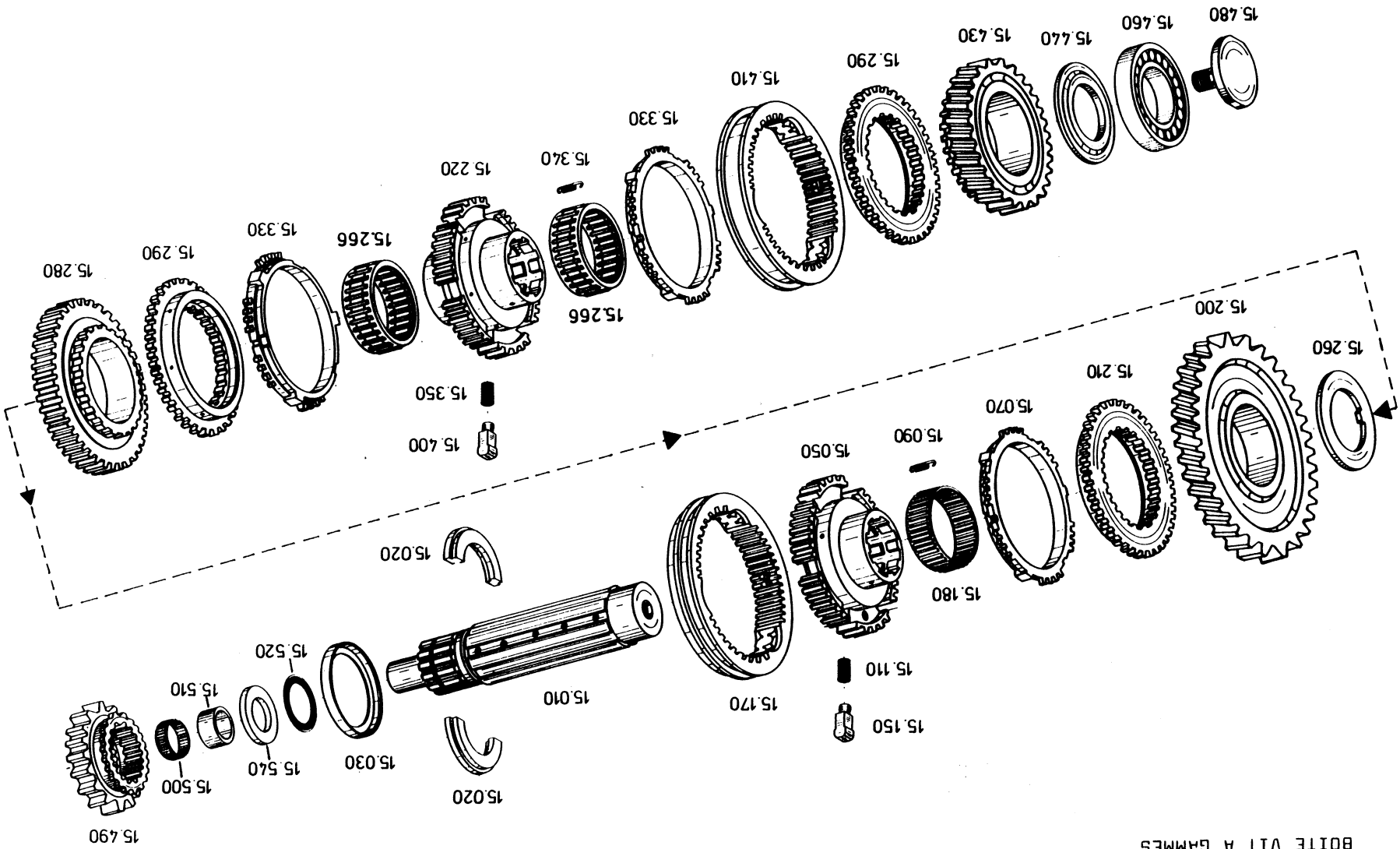
Die Abbildungen sind für die Ausführung nicht verbindlich
 Illustrations are not binding for the design
 Les illustrations ne sont pas obligatoires pour l'exécution

Gruppe 2052 103 VORGELEGEWELLE Group LAYSHAFT Groupe ARBRE INTERM.					Stückzahl nach Ausführung / Quantity per model / Nombre par modèle										
					2071 041					20.03.86					
Bild Nr. Fig. No. Fig. No.	Teilnummer Partnumber No. de pièce	Benennung	Description	Désignation	Änderung Modification Modification	alle all tous	067								
010	2052 303 189	VORGELEGEWELLE	LAYSHAFT	ARBRE INTERM.			1								
	Z=20/12-														
020	0730 103 084	ANLAUFSCHLEIBE	THRUST WASHER	RONDELLE BUTEE			1								
030	0730 161 283	LAUFBUCHSE	BUSH	DOUILLE			1								
036	0750 115 081	NADELKAEFIG	NEEDLE CAGE	CAGE A AIG.			1								
040	2052 303 161	SYNCHRONKOEPPER	SYNCHRO.BODY	MOYEU SYNCHRON.			1								
	5.+6.GG														
050	2052 304 311	SYNCHRONRING	SYNCHRO.RING	BAGUE SYNCHRO.			2								
080	0732 040 409	DRUCKFEDER	COMPR.SPRING	RESSORT PRESS.			3								
090	1249 304 323	KUGELBOLZEN	BALL PIN	BOULON A ROTULE			3								
100	2052 304 360	DRUCKSTUECK	PRESSURE PIECE	POUSSOIR			3								
110	1238 304 357	SCHIEBEMUFFE	SLIDING SLEEVE	MANCHON			1								
120	0750 115 080	NADELKAEFIG	NEEDLE CAGE	CAGE A AIG.			1								
130	2052 203 080	STIRNRAD 5.G.					1								
	Z=43 5.G														
140	2052 303 175	STIRNRAD 6.G.					1								
	Z=48 6.G														
150	2052 303 160	STIRNRAD	SPUR GEAR	PIGNON CYLINDR.			1								
	Z=25 3.G														
160	2052 303 156	STIRNRAD 4.G.	SPUR GEAR	PIGNON CYL.4E			1								
	Z=32 4.G														
170	0635 371 033	ROLLENLAGER	ROLLER BEARING	ROULEM.A ROUL.			1								
180	0630 502 042	SICHERUNGSRING	RETAINING RING	JONC D'ARRET			1								
	90X3 DIN 472														
190	0635 501 150	LAGERINNENRING	BEAR.INNER RING	BAGUE INT.ROULM			1								
200	0635 501 427	LAGERAUSSENRING	BEAR.OUTER RING	BAGUE EXT.ROULM			1								
210		EINSTELLSCHLEIBE	SHIM				1								
	4038 303 016	WAHLWEISE S=3,4	OPTIONAL	EN OPTION			1								

Gruppe 2052 103 VORGELEGWELLE
 Group LAYSCHAFT
 ARBRE INTERM.
 Groupe

Stückzahl nach Ausführung / Quantity per model /
 Nombre par modèle
 2071 041
 20*03*86

Bild Nr.	Teilnummer	Partnummer	No. de pièce	Benennung	Description	Désignation	Anderung Modification alle all tous											
	4038 303 062	S=3,2																
	4038 303 063	S=3,0																
	4038 303 064	S=2,8																
	4038 303 065	S=2,6																
	4038 303 066	S=2,4																
	4038 303 067	S=2,1																
	4038 303 072	S=1,8																
	4038 303 071	S=1,9																
	4038 303 070	S=2,0																
	4038 303 068	S=2,3																
	4038 303 069	S=2,2																
220	0630 502 122	SICHERUNGSRING	3 ZOLL X 0,098 ZOLL J23	JONC D'ARRET	RETAINING RING	JONC D'ARRET	1											
260	0630 531 061	SICHERUNGSRING	48X2,5 DIN 471	JONC D'ARRET	RETAINING RING	JONC D'ARRET	1											



Die Abbildungen sind für die Ausführung nicht verbindlich
 Illustrations are not binding for the design
 Les illustrations ne sont pas obligatoires pour l'exécution

Gruppe 2052 115 GRUPPENGETRIEBE
 Group RANGE GEAR
 Groupe BOITE VIT A GAMMES

Stückzahl nach Ausführung / Quantity per model /
 Nombre par modèle

2071 041

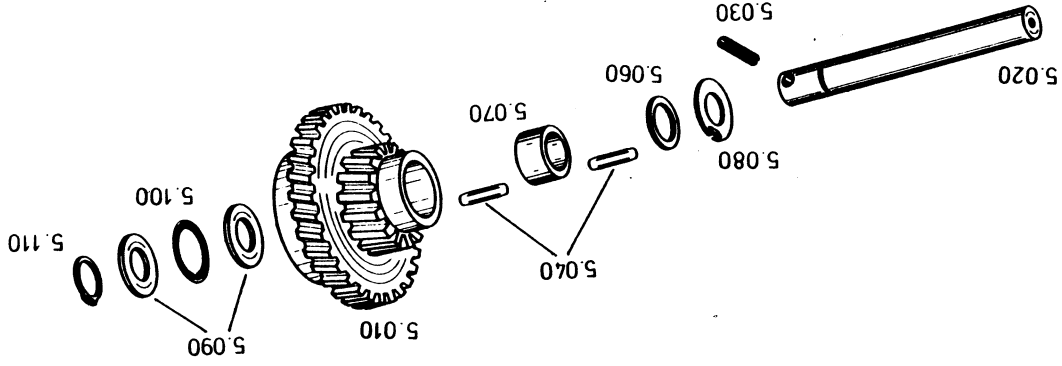
20.03.86

Bild Nr. Fig. No. Fig. No.	Teilnummer Partnumber No. de pièce	Benennung	Description	Désignation	Änderung Modification Modification	alle all tous	067									
010	2052 315 291	GRUPPENWELLE	RANGE SHAFT	ARBRE DU GROUPE			1									
020	0730 103 201	GETEILTER RING	SPLIT RING	BAGUE DIVISEE			1									
030	0730 061 921	SICHERUNGSRING	RETAINING RING	JONC D'ARRET			1									
050	2052 215 212	SYNCHRONKOERPER	SYNCHRO.BODY	MOYEU SYNCHRON.			1									
070	2052 315 294	SYNCHRONRING	SYNCHRO.RING	BAGUE SYNCHRO.			1									
090	0732 020 066	ZUGFEDER	TENSION SPRING	RESS.TRACTION			3									
110	0732 040 385	DRUCKFEDER	COMPR.SPRING	RESSORT PRESS.			3									
150	6002 304 628	DRUCKSTUECK	PRESSURE PIECE	POUSSOIR			3									
170	2052 315 308	SCHIEBEMUFFE	SLIDING SLEEVE	MANCHON			1									
180	0750 115 081	NADELKAEFIG	NEEDLE CAGE	CAGE A AIG.			1									
200	2052 315 284	STIRNRAD	SPUR GEAR	PIGNON CYLINDR.			1									
210	2052 315 283	KUPPLGS.KOERPER	CLUTCH BODY	CORPS D'EMBRAY			1									
220	2052 315 289	SYNCHRONKOERPER	SYNCHRO.BODY	MOYEU SYNCHRON.			1									
260	0730 200 167	ANLAUFSCHEIBE	THRUST WASHER	RONDELLE BUTEE			1									
266	0750 115 080	NADELKAEFIG	NEEDLE CAGE	CAGE A AIG.			2									
280	2052 315 286	STIRNRAD	SPUR GEAR	PIGNON CYLINDR.			1									
	Z-GR.243															
290	2052 315 283	KUPPLGS.KOERPER	CLUTCH BODY	CORPS D'EMBRAY			2									
	Z=25															
330	2052 315 294	SYNCHRONRING	SYNCHRO.RING	BAGUE SYNCHRO.			2									
340	0732 020 030	ZUGFEDER	TENSION SPRING	RESS.TRACTION			3									
350	0732 040 385	DRUCKFEDER	COMPR.SPRING	RESSORT PRESS.			3									
400	6002 304 628	DRUCKSTUECK	PRESSURE PIECE	POUSSOIR			3									

Bild Nr.	Teilnummer	Benennung	Description	Désignation	Anderung Modification	alle all	067													
410	2052 315 306	SCHIEBEMUFFE	SLIDING SLEEVE	MANCHON			1													
430	2052 315 285	STIRNRAD	SPUR GEAR	PIGNON CYLINDR.			1													
440	2052 315 245	AUSGL.SCHEIBE	SHIM	RONDELLE			1													
460	0735 410 233	ROLLENLAGER	ROLLER BEARING	ROULEM.A ROUL.			1													
480	2052 315 093	SCHRAUBE	SCREW	VIS			1													
490	2052 315 311	SCHIEBERAD	SLIDING GEAR	PIGNON BALADEUR			1													
500	0635 300 571	NADELKRANZ	NEEDLE CAGE	CAGE A AIG.			1													
510	0730 061 862	BUCHSE	BUSH	DOUILLE			1													
520	0635 302 011	AX.NADELKAEFFIG	AX.NEEDLE CAGE	CAGE AIG.AXIALE			1													
540	0730 104 132	SCHIEBE MAHLWEISE	WASHER OPTIONAL	RONDELLE EN OPTION			1													
	0730 104 133	S=3,5					1													
	0730 104 133	S=3,6					1													
	0730 105 307	S=3,7					1													
	0730 104 134	S=3,8					1													
	0730 105 308	S=3,9					1													
	0730 104 135	S=4,0					1													
	0730 105 309	S=4,1					1													
	0730 104 136	S=4,2					1													
	0730 105 310	S=4,3					1													
	0730 104 137	S=4,4					1													
	0730 104 138	S=4,6					1													
	0730 104 139	S=4,8					1													

Gruppe 2052 115 GRUPPENGTRIEBE
 RANGE GEAR
 BOITE VIT A GAMMES
 Groupe

Stückzahl nach Ausführung / Quantity per model /
 Nombre par modèle
 2071 041
 20.03.86



Die Abbildungen sind für die Ausführung nicht verbindlich
Illustrations are not binding for the design
Les illustrations ne sont pas obligatoires pour l'exécution

Gruppe 2052 105 RUECKLAUF
 Group RETURN
 Groupe RETOUR

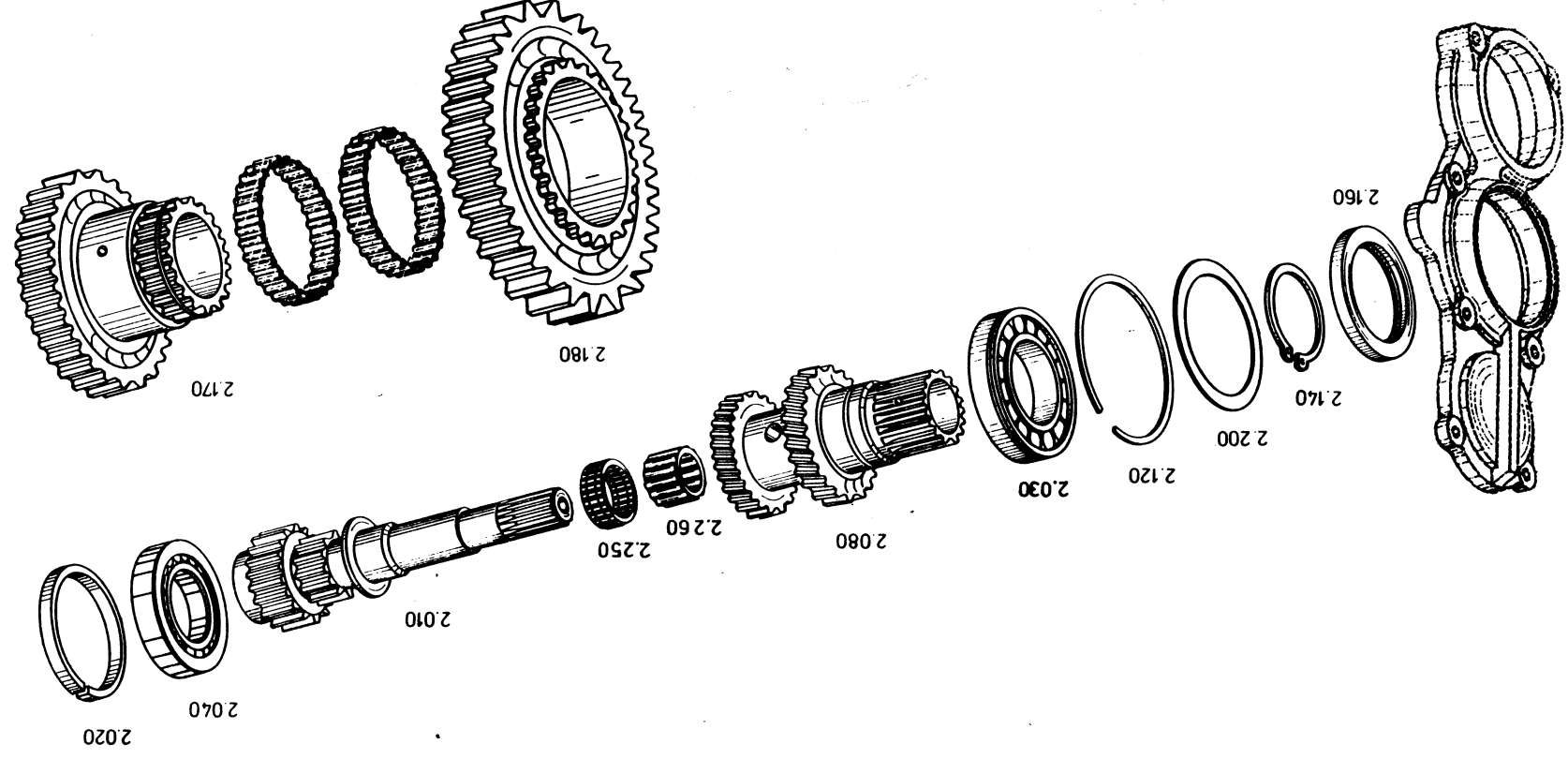
Stückzahl nach Ausführung / Quantity per model /
 Nombre par modèle

2071 041

20.03.86

Bild Nr. Fig. No. Fig. No.	Teilnummer Partnumber No. de pièce	Benennung	Description	Désignation	Änderung Modification Modification	alle all tous	067									
010	2052 205 043	RUECKLAUFRAD	REV.IDLER GEAR	PIGNON M.AR.			1									
020	2052 305 050	LAGERBOLZEN	BEARING BOLT	BOUL.DE PALIER			1									
030	0631 329 090 8X60 DIN 1481	SPANNSTIFT	SLOT.PIN	GOUPILLE ELAST.			1									
040	0735 470 026	LAGERNADEL	BEARING NEEDLE	AIG.DE ROULEMT			28									
060	0730 103 083	SCHEIBE	WASHER	RONDELLE			1									
070	0730 160 847	BUCHSE	BUSH	DOUILLE			1									
080	0730 103 038	ANLAUFSCHIEBE	THRUST WASHER	RONDELLE BUTEE			1									
090	0635 290 034	DRUCKSCHEIBE	PRESSURE DISC	RONDELLE PRESS.			2									
100	0635 302 060	AX.NADELKAEFIG	AX.NEEDLE CAGE	CAGE AIG.AXIALE			1									
110	0630 501 018 22X1,2 DIN 471	SICHERUNGSRING	RETAINING RING	JONC D'ARRET			1									

Gruppe 2052 102 ANTRIEBSWELLE
 Group INPUT SHAFT
 Groupe ARBRE D'ENTREE



Die Abbildungen sind für die Ausführung nicht verbindlich
 Illustrations are not binding for the design
 Les illustrations ne sont pas obligatoires pour l'exécution

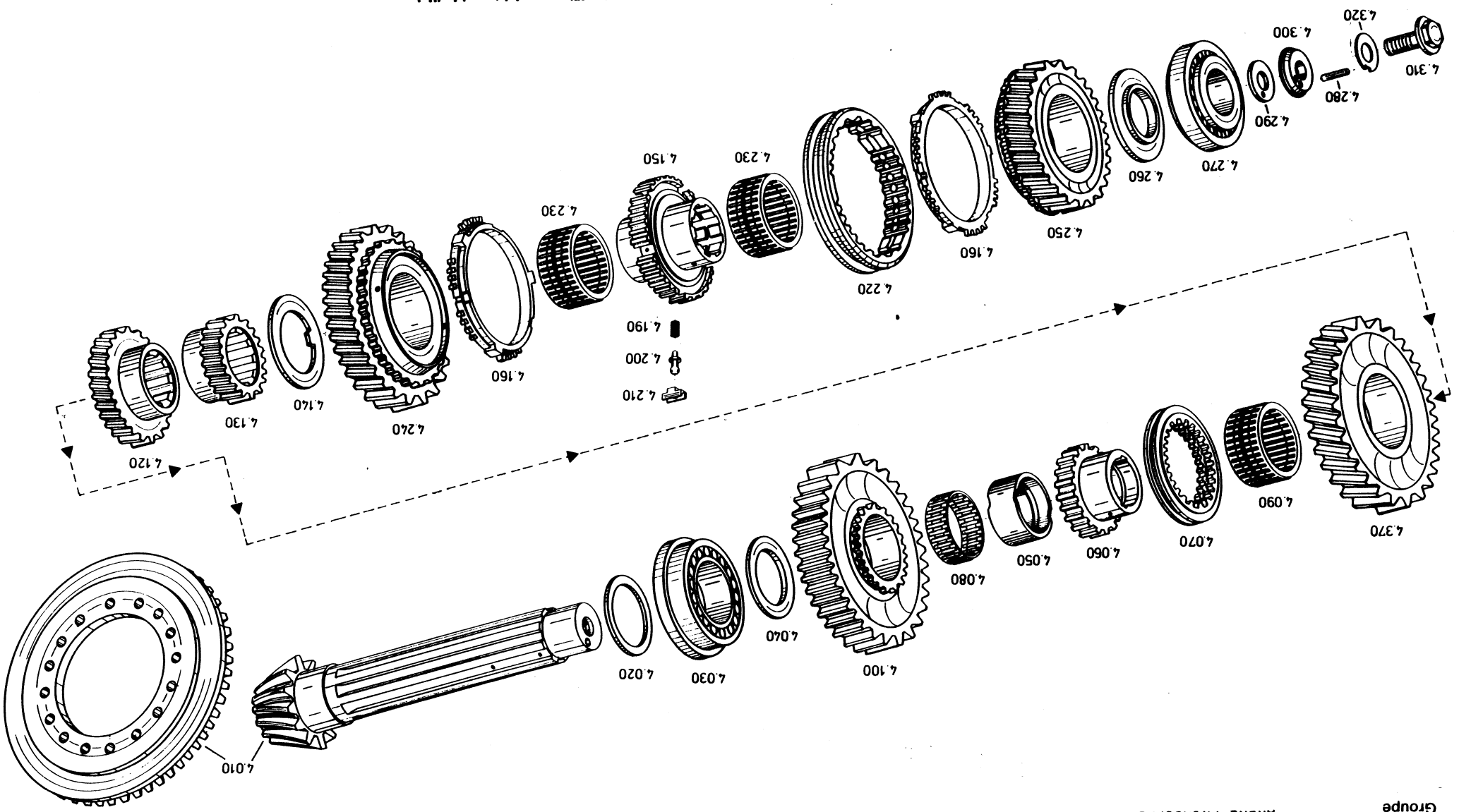
Gruppe 2052 102 ANTRIEBSWELLE
 Group INPUT SHAFT
 Groupe ARBRE D'ENTREE

Stückzahl nach Ausführung / Quantity per model /
 Nombre par modèle

2071 041

20.03.86

Bild Nr. Fig. No. Fig. No.	Teilnummer Partnumber No. de pièce	Benennung	Description	Désignation	Änderung Modification Modification	alle													
						all tous	067												
010	2052 302 185 Z=20	ANTRIEBSWELLE	INPUT SHAFT	ARBRE D'ENTREE			1												
020	0730 260 450	RING	RING	BAGUE			1												
030	0750 116 045	KUGELLAGER	BALL BEARING	ROULEM.A BILLES			1												
040	0635 416 014	ROLLENLAGER	ROLLER BEARING	ROULEM.A ROUL.			1												
080	2052 302 220 Z=32	ZAHNWELLE	TOOTHED SHAFT				1												
120	0630 503 018 SP 130 DIN 5417	SPRENGRING	SNAP RING	CIRCLIP			1												
140	0630 501 048 75X2,5 DIN 471	SICHERUNGRING	RETAINING RING	JONC D'ARRET			1												
160	0734 319 064	WELLENDICHTRING	SHAFT SEAL	BAGUE ETANCH.			1												
170	2052 310 167 Z=45	STIRNRAD	SPUR GEAR	PIGNON CYLINDR.			1												
180	2052 310 164 Z=51	STIRNRAD	SPUR GEAR	PIGNON CYLINDR.			1												
200		PASS-SCHEIBE WAHLWEISE	SHIM RING OPTIONAL	RONDELLE AJUST. EN OPTION			1												
	0630 004 124 PS 105X130X0,3	PASS-SCHEIBE	SHIM RING	RONDELLE AJUST.			1												
	0630 004 229 PS 105X130X0,2	PASS-SCHEIBE	SHIM RING	RONDELLE AJUST.			1												
	0630 004 123 PS 105X130X0,1	PASS-SCHEIBE	SHIM RING	RONDELLE AJUST.			1												
250	0635 300 176	NADELKRANZ	NEEDLE CAGE	CAGE A AIG.			1												
260	0635 300 602	NADELKRANZ	NEEDLE CAGE	CAGE A AIG.			1												



Die Abbildungen sind für die Ausführung nicht verbindlich
 Illustrations are not binding for the design
 Les illustrations ne sont pas obligatoires pour l'exécution

Gruppe 2052 104 HAUPTWELLE
 Group MAIN SHAFT
 Groupe ARBRE PRINCIPAL

Stückzahl nach Ausführung / Quantity per model /
 Nombre par modèle

2071 041

20.03.86

Bild Nr. Fig. No. Fig. No.	Teilnummer Partnumber No. de pièce	Benennung	Description	Désignation	Anderung Modification Modification	alle all tous	067									
010	2052 204 148 UEBERS.C	KEGELRADSATZ	BEVEL GEAR SET	COUPLE CONIQUE			1									
020		EINSTELLSCHEIBE WAHLWEISE	SHIM OPTIONAL	EN OPTION			1									
	0730 102 633 S=3,0	S=3,0					1									
	0730 102 634 S=2,8	S=2,8					1									
	0730 102 635 S=2,6	S=2,6					1									
	0730 102 636 S=2,4	S=2,4					1									
	0730 102 637 S=2,3	S=2,3					1									
	0730 102 638 S=2,2	S=2,2					1									
	0730 102 639 S=2,1	S=2,1					1									
030	0750 117 219	ROLLENLAGER	ROLLER BEARING	ROULEM.A ROUL.			1									
040	0730 102 942 S=5,0	ANLAUFSCHLEIBE	THRUST WASHER	RONDELLE BUTEE			1									
050	0730 161 204	LAUFBUCHSE	BUSH	DOUILLE			1									
060	2052 304 366 1+2 G	MUFFENTRAEGER	SLEEVE CARRIER	PORTE-MANCHON			1									
070	2052 304 246	SCHIEBEMUFFE	SLIDING SLEEVE	MANCHON			1									
080	0750 115 080	NADELKAEFIG	NEEDLE CAGE	CAGE A AIG.			1									
090	0750 115 079	NADELKAEFIG	NEEDLE CAGE	CAGE A AIG.			1									
100	2052 304 357 Z=52/1.G	STIRNRAD	SPUR GEAR	PIGNON CYLINDR.			1									
120	2052 304 365 Z=32 5.G	STIRNRAD 5.G.					1									
130	2052 304 364 Z=21 6.G	STIRNRAD 6.G.					1									
140	0730 200 166	ANLAUFSCHLEIBE	THRUST WASHER	RONDELLE BUTEE			1									
150	2052 304 319 3.+4.GG	SYNCHRONKOEPRER	SYNCHRO.BODY	MOYEU SYNCHRON.			1									
160	2052 304 311	SYNCHRONRING	SYNCHRO.RING	BAGUE SYNCHRO.			2									

Gruppe 2052 104 HAUPTWELLE
 Group MAIN SHAFT
 Groupe ARBRE PRINCIPAL

Stückzahl nach Ausführung / Quantity per model /
 Nombre par modèle

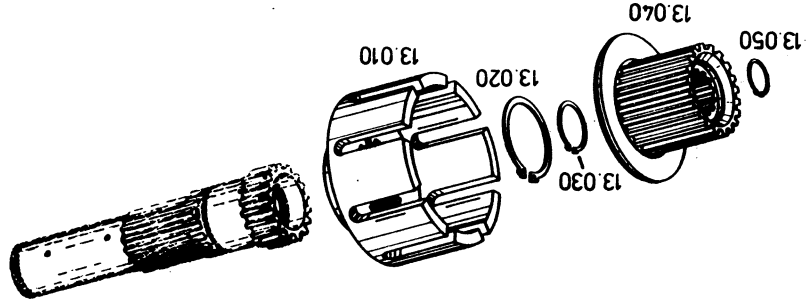
2071 041

20.03.86

Bild Nr. Fig. No. Fig. No.	Teilnummer Partnumber No. de pièce	Benennung	Description	Désignation	Änderung Modification Modification	alle all tous	067										
	2052 304 302 S=7,25	S=7,25					1										
	2052 304 303 S=7,10	S=7,10					1										
	2052 304 304 S=6,95	S=6,95					1										
	2052 304 305 S=6,80	S=6,80					1										
270	0735 370 036	ROLLENLAGER	ROLLER BEARING	ROULEM.A ROUL.			1										
280	0631 309 008 6X20 DIN 1474 ST	KERBSTIFT	GROOVED PIN	GOUP.CANNELEE			1										
290		SCHEIBE WAHLWEISE	WASHER OPTIONAL	RONDELLE EN OPTION			1										
	0730 002 727 S=3,5	S=3,5					1										
	0730 002 728 S=3,4	S=3,4					1										
	0730 002 729 S=3,3	S=3,3					1										
	0730 002 730 S=3,2	S=3,2					1										
	0730 002 731 S=3,1	S=3,1					1										
	0730 002 732 S=3,0	S=3,0					1										
	0730 002 733 S=2,9	S=2,9					1										
	0730 002 734 S=2,8	S=2,8					1										
	0730 002 735 S=2,7	S=2,7					1										
	0730 002 736 S=2,6	S=2,6					1										
	0730 002 737 S=2,5	S=2,5					1										
	0730 002 738 S=2,4	S=2,4					1										
	0730 002 739 S=2,3	S=2,3					1										

Gruppe 2052 104 HAUPTWELLE MAIN SHAFT ARBRE PRINCIPAL
 Stückzahl nach Ausführung / Quantity per model /
 Nombre par modele
 2071 041 20*03*86

Bild Nr.	Fig. No.	Fig. No.	Teilnummer	Partnummer	No. de pièce	Benennung	Description	Designation	Anderung	Modification	alle	all	067					
			0730 002 743	S=2,2	0730 002 744	S=2,1							1					
				S=2,1	0730 002 745	S=2,0							1					
				S=2,0	0730 002 746	S=1,9							1					
				S=1,9	0730 002 747	S=1,8							1					
				S=1,8	0730 002 748	S=1,7							1					
				S=1,7	0730 002 749	S=1,6							1					
				S=1,6	0730 002 750	S=1,5							1					
				S=1,5	0730 002 751	S=1,4							1					
				S=1,4	0730 002 752	S=1,3							1					
				S=1,3	0730 002 753	S=1,2							1					
				S=1,2	2052 304 261	SCHLEIBE	WASHER	RONDELLE					1					
			300	2052 304 261	300	2052 304 261	300	2052 304 261					1					
			310	0736 617 024	310	0736 617 024	310	0736 617 024					1					
			320	0730 603 022	320	0730 603 022	320	0730 603 022					1					
			370	2052 304 376	370	2052 304 376	370	2052 304 376					1					

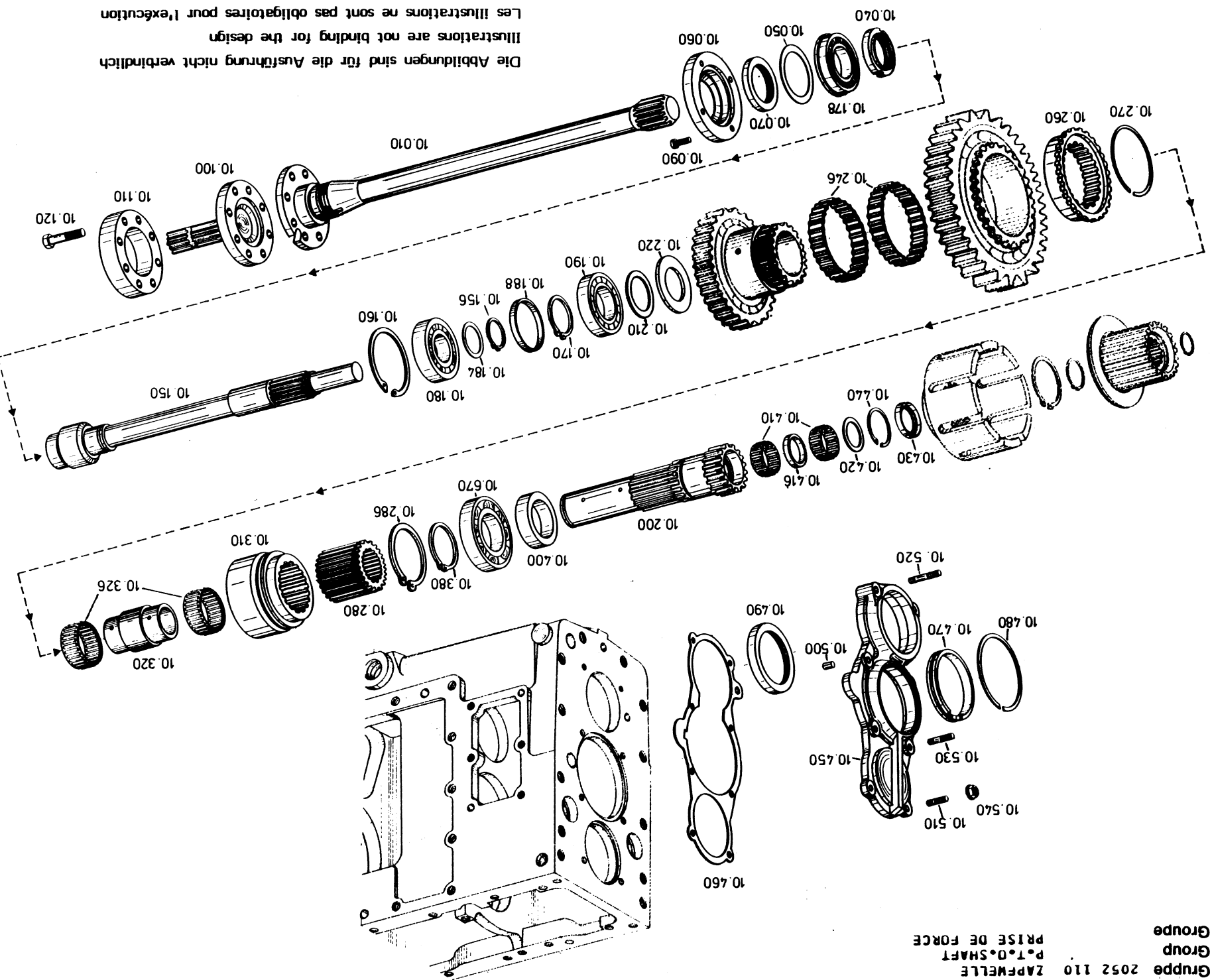


Die Abbildungen sind für die Ausführung nicht verbindlich
Illustrations are not binding for the design
Les illustrations ne sont pas obligatoires pour l'exécution

Gruppe 2052 113 LAMELLENKUPPLG.
 Group M.DISC CLUTCH
 Groupe EMBRAY.DISQUES

Stückzahl nach Ausführung / Quantity per model /
 Nombre par modèle
 2071 041 20.03.86

Bild Nr. Fig. No. Fig. No.	Teilnummer Partnumber No. de pièce	Benennung	Description	Désignation	Änderung Modification Modification	alle all tous	067									
010	2052 313 024	KUPPLUNGSGLOCKE	BELL HOUSING	CLOCHE D'EMBRAY			1									
020	0630 501 046 70X2,5 DIN 471	SICHERUNGSRING	RETAINING RING	JONC D'ARRET			1									
030	0630 531 050 40X2,5 DIN 471	SICHERUNGSRING	RETAINING RING	JONC D'ARRET			1									
040	2052 213 008	LAMELLENTRAEGER	DISC CARRIER	PORTE DISQUES			1									
050	0630 531 043 35X2,5 DIN 471	SICHERUNGSRING	RETAINING RING	JONC D'ARRET			1									



Die Abbildungen sind für die Ausführung nicht verbindlich
 Illustrations are not binding for the design
 Les illustrations ne sont pas obligatoires pour l'exécution

Gruppe 2052 110 ZAPFWELLE
 Group P.T.O.SHAFT
 Groupe PRISE DE FORCE

Stückzahl nach Ausführung / Quantity per model /
 Nombre par modèle

2071 041

20.03.86

Bild Nr. Fig. No. Fig. No.	Teilnummer Partnumber No. de pièce	Benennung	Description	Désignation	Änderung Modification Modification	alle all tous	067									
010	2052 310 057	ZAPFWELLE	P.T.O.SHAFT	PRISE DE FORCE			1									
040	0737 502 128	NUTMUTTER	SLOTTED NUT	ECROU CANNELE			1									
050		PASS-SCHEIBE WAHLWEISE PASS-SCHEIBE	SHIM RING OPTIONAL SHIM RING	RONDELLE AJUST. EN OPTION RONDELLE AJUST.			1									
	0630 004 076 75X95X0,2 DIN 988						1									
	0630 000 231 75X95X0,1 DIN 988	PASS-SCHEIBE	SHIM RING	RONDELLE AJUST.			1									
060	2052 310 031	ABSCHLUSSDECKEL	END COVER	COUVERCLE AR.			1									
070	0634 309 220 58X80X10/12 ZFN 132	WELLENDICHTRING	SHAFT SEAL	BAGUE ETANCH.			1									
090	0636 102 013 M 8X25 DIN 6912 8.8	ZYL.SCHRAUBE	CAP SCREW	VIS TETE CYL.			4									
100	2052 310 207	FLANSCHZAPFEN	SPIGOT				1									
110	2052 310 040	FLANSCH	FLANGE	BRIDE			1									
120	0636 011 265 M 12X60 DIN 931 10.9	6KT.SCHRAUBE	HEXAGON SCREW	VIS HEXAGONALE			8									
150	2052 310 206	ZWISCHENWELLE	INTERM.SHAFT	ARBRE INTERM.			1									
156	0630 501 031 40X1,75 DIN 471	SICHERUNGSRING	RETAINING RING	JONC D'ARRET			1									

Gruppe 2052 110 ZAPFELLE P.T.O.SHAFT PRISE DE FORCE
 Stückzahl nach Ausführung / Quantity per model /
 Nombre par modèle
 2071 041 20.03.86

Bild Nr.	Fig. No.	Teilnummer	Benennung	Description	Désignation	Anderung Modification alle all tous	067													
160	Fig. No.	0630 502 042	SICHERUNGSRING	RETAINING RING	JONC D'ARRET		1													
		90X3 DIN 472																		
170	Fig. No.	0630 501 035	SICHERUNGSRING	RETAINING RING	JONC D'ARRET		1													
		50X2 DIN 471																		
178	Fig. No.	0735 340 043	KUGELLAGER	BALL BEARING	ROULEM.A BILLES		1													
180	Fig. No.	0735 330 148	KUGELLAGER	BALL BEARING	ROULEM.A BILLES		1													
184	Fig. No.	0630 100 010	STUETZSCHEIBE	SUPPORT SHIM	RONDELLE APPUI		2													
		40X50X2,5 DIN 988																		
188	Fig. No.	0730 062 624	DISTANZRING	SPACER RING	BAGUE ENTRET.		1													
		S=8,5																		
		0730 062 625					1													
		S=8,8																		
		0730 062 626					1													
		S=9,1																		
		0730 062 627					1													
		S=9,4																		
190	Fig. No.	0735 410 186	ROLLENLAGER	ROLLER BEARING	ROULEM.A ROUL.		1													
200	Fig. No.	2052 310 215	HOHLWELLE	QUILLSHAFT	ARBRE CREUX		1													
210	Fig. No.	0730 000 883	AUSGL.SCHEIBE	SHIM	RONDELLE		2													
		S=2,0																		
		0730 002 771					2													
		S=1,75																		
		0730 002 770					2													
		S=1,25																		
220	Fig. No.	0730 103 413	ANLAUFSCHEIBE	THRUST WASHER	RONDELLE BUTEE		1													
246	Fig. No.	0635 300 250	NADELKRANZ	NEEDLE CAGE	CAGE A AIG.		2													
260	Fig. No.	2052 310 138	MUFFENTRAEGER	SLEEVE CARRIER	PORTE-MANCHON		1													
270	Fig. No.	0630 503 011	SPRENGRING	SNAP RING	CIRCLIP		1													
		SP 85 DIN 5417																		

Gruppe 2052 110 ZAPFWELLE
 Group P.T.O.SHAFT
 Groupe PRISE DE FORCE

Stückzahl nach Ausführung / Quantity per model /
 Nombre par modèle

2071 041

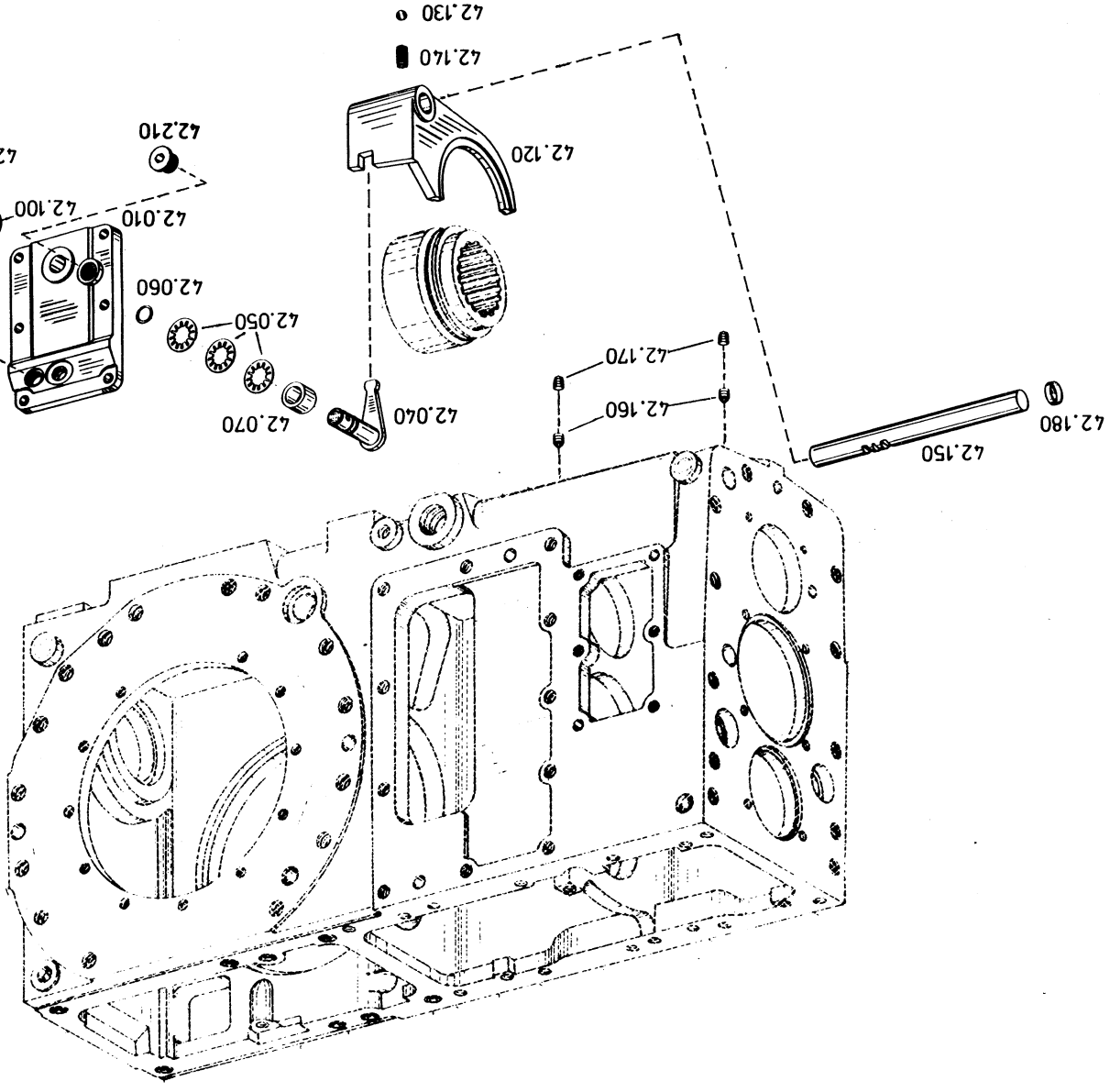
20.03.86

Bild Nr. Fig. No. Fig. No.	Teilnummer Partnumber No. de pièce	Benennung	Description	Désignation	Änderung Modification Modification	alle all tous	067								
280	2052 310 143	PROFILBUCHSE	SPLINED BUSH	DOUILLE PROFIL.			1								
286	0630 501 053 88X3 DIN 471	SICHERUNGSRING	RETAINING RING	JONC D'ARRET			1								
310	2052 310 187	SCHALTMUFFE	G.SHIFT SLEEVE	MANCHON CDE			1								
320	2052 310 142	LAGERBUCHSE	BEARING BUSH	COUSSINET			1								
326	0501 305 254	NADELKAEFIG	NEEDLE CAGE	CAGE A AIG.			2								
380	0630 501 041 60X2 DIN 471	SICHERUNGSRING	RETAINING RING	JONC D'ARRET			1								
400	0730 160 417	BUCHSE	BUSH	DOUILLE			1								
410	0635 300 613	NADELKRAZ	NEEDLE CAGE	CAGE A AIG.			2								
416	0730 161 281	BUCHSE	BUSH	DOUILLE			1								
420	0730 101 678	ANLAUFSSCHEIBE	THRUST WASHER	RONDELLE BUTEE			1								
430	0734 319 074	WELLENDICHTRING	SHAFT SEAL	BAGUE ETANCH.			1								
440	0630 502 029 55X2 DIN 472	SICHERUNGSRING	RETAINING RING	JONC D'ARRET			1								
450	2052 310 158	VERSCHL.DECKEL	SEALING CAP	COUVERCLE			1								
460	2052 310 156	DICHTUNG	GASKET	JOINT			1								
470	2052 310 144	RING	RING	BAGUE			1								
480	0630 513 029 SW 110	SPRENGRING	SNAP RING	CIRCLIP			1								
490	0734 309 052	WELLENDICHTRING	SHAFT SEAL	BAGUE ETANCH.			1								

Gruppe 2052 110 ZAPFELLE
 Group P.T.O.SHAFT
 Groupe PRISE DE FORCE

Stückzahl nach Ausführung / Quantity per model /
 Nombre par modèle
 2071 041
 20.03.86

Bild Nr.	Teilnummer	Partnumber	No. de pièce	Benennung	Description	Designation	Anderung Modification alle tous	067											
500	0631 306 071	ZFN 6 10M6X16	0631 306 071	ZYLINDERSTIFT	CYLINDRICAL PIN	GOUPILLE CYL.		1											
510	0636 610 216	M 8X22 DIN 939	0636 610 216	STIFTSCHRAUBE	STUD	GOJON		2											
520	0636 610 217	M 8X40 DIN 939	0636 610 217	STIFTSCHRAUBE	STUD	GOJON		2											
530	0636 610 027	M 8X30 DIN 939	0636 610 027	STIFTSCHRAUBE	STUD	GOJON		4											
540	0637 011 528	M 8 10.9	0637 011 528	DICHTMUTTER	SEALING NUT	ECROU ETANCH.		8											
670	0750 116 051		0750 116 051	KUGELLAGER	BALL BEARING	ROULEM.A BILLES		1											



Die Abbildungen sind für die Ausführung nicht verbindlich
 Illustrations are not binding for the design
 Les illustrations ne sont pas obligatoires pour l'exécution

Gruppe 2052 142 ZAPFWELLENSCHALTUNG
 Group PTO. SHIFT CONTROL
 Groupe COMMANDE VIT. PTO.

Stückzahl nach Ausführung / Quantity per model /
 Nombre par modèle

2071 041

20.03.86

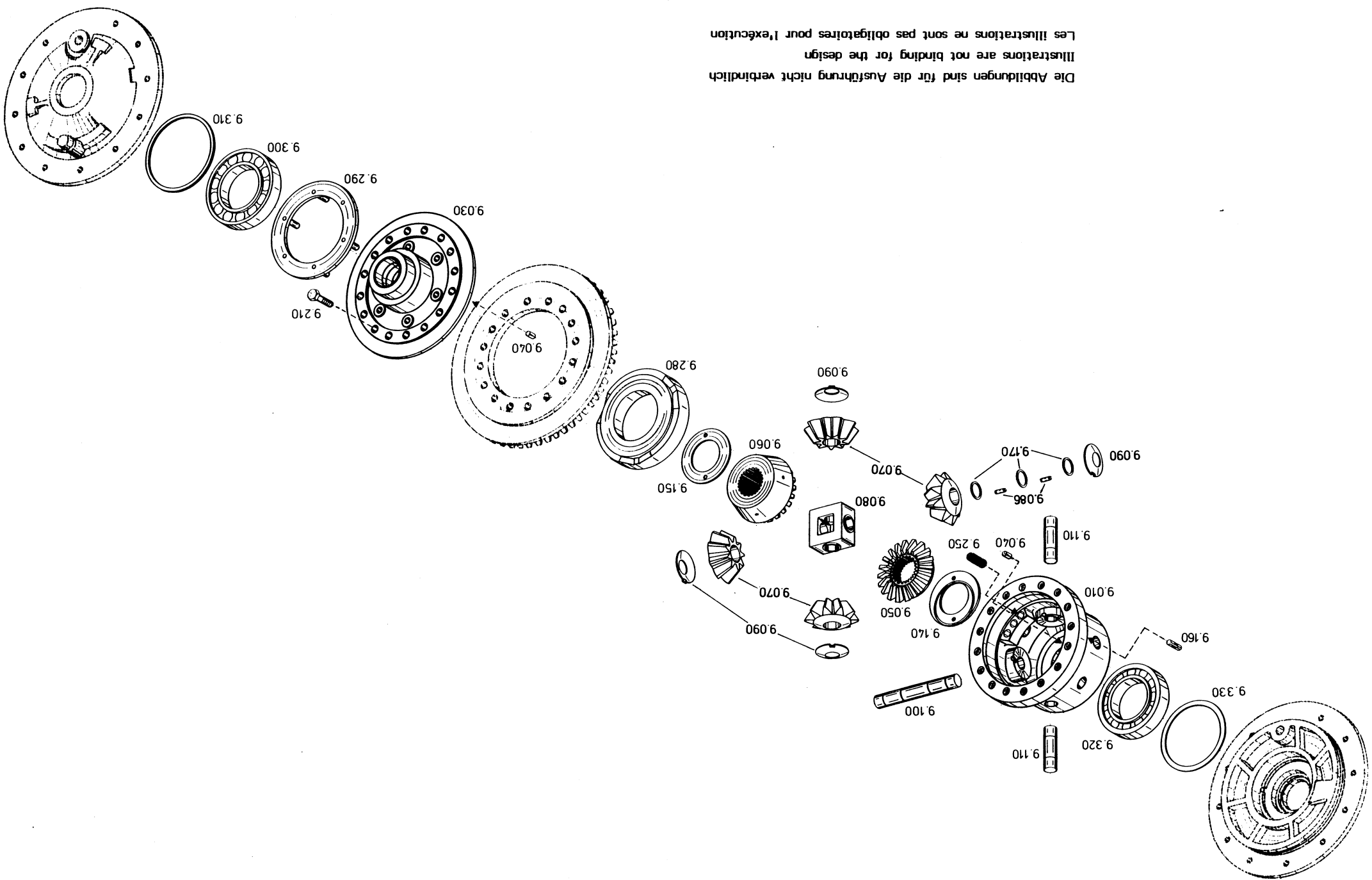
Bild Nr. Fig. No. Fig. No.	Teilnummer Partnumber No. de pièce	Benennung	Description	Désignation	Änderung Modification Modification	alle all tous	067									
010	2052 342 068	DECKEL	COVER	COUVERCLE			1									
020	0636 015 127 M 10X30 DIN 933 8.8	6KT.SCHRAUBE	HEXAGON SCREW	VIS HEXAGONALE			4									
040	2052 242 051	SCHALTHEBEL	G.SHIFT LEVER	LEVIER CDE VIT.			1									
050	0632 051 016 36,6X20,4X0,4	TELLERFEDER 6301	CUP SPRING	RONDELLE BELLEV			3									
060	0634 306 015 15,3X2,4 ZFN 744	O-RING	O-RING	JOINT TORIQUE			1									
070	0730 061 024	ROHR	PIPE	TUBE			1									
080	2052 342 037	SCHALTHEBEL	G.SHIFT LEVER	LEVIER CDE VIT.			1									
090	0631 329 082 8X28 DIN 1481	SPANNSTIFT	SLOT.PIN	GOUPILLE ELAST.			1									
100	0730 150 185	SCHEIBE	WASHER	RONDELLE			1									
120	2052 342 056	SCHALTGABEL	GEAR SHIFT FORK	FOURCH.PASS.VIT			1									
130	0635 460 021	KUGEL	BALL	BILLE			1									
140	1203 313 004	DRUCKFEDER	COMPR.SPRING	RESSORT PRESS.			1									
150	2052 342 057	SCHALTSCHIENE	GEAR SHIFT RAIL	GLISSIERE CDE			1									
160	1238 306 065	GEWINDESTIFT	SET SCREW	GOUJON FILETE			2									
170	0636 303 002 M 10X1 DIN 909	VERSCHL.SCHR.	SCREW PLUG	VIS FERMETURE			2									

Fig. No.	Partnummer	Benennung	Description	Designation	Anderung Modification	alle Modification tous	067												
180	0630 361 033	VERSCHL. DECKEL	SEALING CAP	COVERCLE			1												
196	0636 015 114	6KT. SCHRAUBE	HEXAGON SCREW	VIS HEXAGONALE			2												
200	0636 302 004	VERSCHLUSS-SCHRAUBE	SCREW PLUG	VIS FERMETURE			2												
210	0636 302 015	VERSCHLUSS-SCHRAUBE	SCREW PLUG	VIS FERMETURE			1												

Gruppe 2052 142 ZAPFWELENSCHALTUNG
 Group PTO. SHIFT CONTRL
 Groupe COMMANDE VIT. PTO.

Stückzahl nach Ausführung / Quantity per model /
 Nombre par modele
 2071 041
 20.03.86

Gruppe 2052 109 Ausgetriebe
Group Differential
Groupe Differential



Die Abbildungen sind für die Ausführung nicht verbindlich
Illustrations are not binding for the design
Les illustrations ne sont pas obligatoires pour l'exécution

Gruppe 2052 109 Ausgleichgetriebe Group Differential Groupe Differentialiel						Stückzahl nach Ausführung / Quantity per model / Nombre par modèle										
						2071 041					20.03.86					
Bild Nr. Fig. No. Fig. No.	Teilnummer Partnumber No. de pièce	Benennung	Description	Désignation	Änderung Modification Modification	alle all tous	067									
010	2052 209 098	AUSGL.GEHAEUSE	DIFF.CASE	BOITIER DE DIFF			1									
030	2052 209 094	FLANSCH	FLANGE	BRIDE			1									
040	0731 305 002	KERBSTIFT	GROOVED PIN	GOUN.CANNELEE			4									
050	2052 309 173	ACHSKEGELRAD Z=20 RE	AXLE BEVEL GEAR	PLANETAIRE			1									
060	2052 309 172	ACHSKEGELRAD Z=20 LI	AXLE BEVEL GEAR	PLANETAIRE			1									
070	2052 309 168	AUSGL.KEGELRAD Z=13	DIFF.BEVEL GEAR	SATELLITE DIFF.			4									
080	2052 309 169	KREUZSTUECK	CROSS JOINT	CROISILLON			1									
086	0735 470 087	NADELROLLE	NEEDLE ROLLER	ROULEAU A AIG.			200									
090	0730 104 678	ANLAUFSCHIEBE	THRUST WASHER	RONDELLE BUTEE			4									
100	2052 309 171	BOLZEN	PIN	BOULON			1									
110	2052 309 170	BOLZEN	PIN	BOULON			2									
140	0730 150 385	AUSGL.SCHIEBE	SHIM	RONDELLE			1									
150		AUSGL.SCHIEBE WAHLWEISE	SHIM OPTIONAL	RONDELLE EN OPTION			1									
	0730 150 375	S=2,0					1									
	0730 150 376	S=2,1					1									
	0730 150 377	S=2,2					1									
	0730 150 378	S=2,3					1									
	0730 150 379	S=2,4					1									
	0730 150 380	S=2,5					1									
	0730 150 381	S=2,6					1									
	0730 150 382	S=2,7					1									
	0730 150 383	S=2,8					1									
	0730 150 384	S=2,9					1									
160	0631 329 064 6X20 DIN 1481	SPANNSTIFT	SLOT.PIN	GOUPILLE ELAST.			4									
170	0730 104 696	AXIALSCHIEBE	AXIAL WASHER	RONDELLE BUTEE			12									

Gruppe 2052 109 Ausgleichgetriebe
 Group Differential
 Gruppe Differential

Stückzahl nach Ausführung / Quantity per model /
 Nombre par modele
 2071 041
 20*03*86

Bild Nr.	Fig. No.	Teilnummer	Benennung	Description	Designation	Anderung Modification alle	067
----------	----------	------------	-----------	-------------	-------------	----------------------------------	-----

210	0636 011 023	6KT.SCHRAUBE M 12X50 DIN 931 8.8	HEXAGON SCREW	VIS HEXAGONALE			16
250	0732 040 439	DRUCKFEDER	COMPR.SPRING	RESSORT PRESS.			12
280	2052 309 086	SYNCHRONRING	SYNCHRD.RING	BAGUE SYNCHRD.			1
290	2052 209 040	RING	RING	BAGUE			1
300	0635 371 031	ROLLENLAGER	ROLLER BEARING	ROULEM.A ROUL.			1
310	2049 309 507	AUSGL.SCHEIBE WAHLWEISE	SHIM OPTIONAL	RONDELLE EN OPTION			1
	2049 309 090	S=2,9					1
	2049 309 090	S=2,8					1
	2049 309 506	S=2,7					1
	2049 309 091	S=2,6					1
	2049 309 525	S=2,5					1
	2049 309 524	S=2,4					1
	2049 309 523	S=2,3					1
	2049 309 532	S=2,2					1
	2049 309 533	S=2,1					1
	2049 309 534	S=2,0					1
	2049 309 535	S=1,9					1
	2049 309 536	S=1,8					1
320	0750 117 106	ROLLENLAGER	ROLLER BEARING	ROULEM.A ROUL.			1
330		SCHLEIBE WAHLWEISE	MASHER OPTIONAL	RONDELLE EN OPTION			1

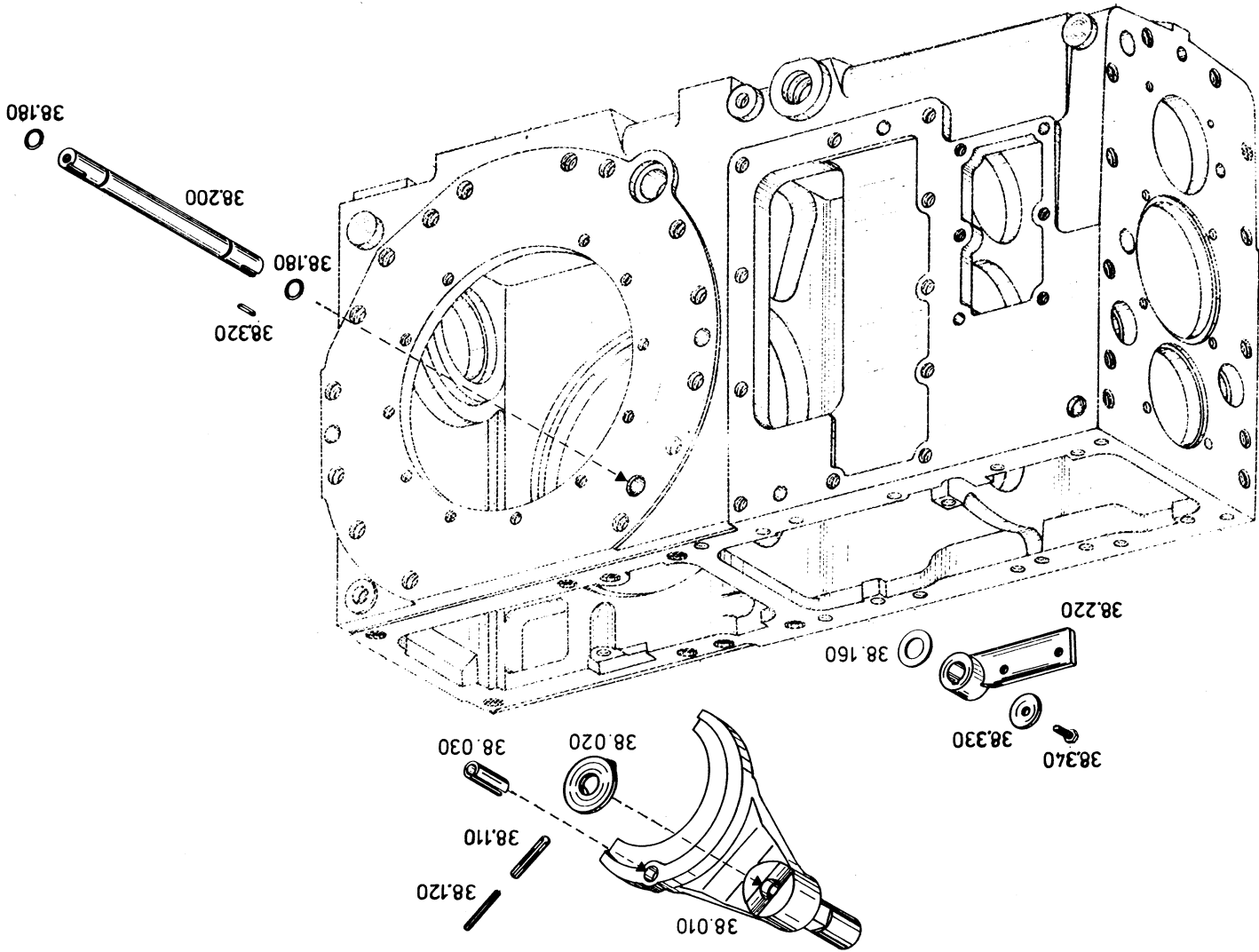
Gruppe 2052 109 Ausgleichgetriebe
 Group Differential
 Groupe Differential

Stückzahl nach Ausführung / Quantity per model /
 Nombre par modèle

2071 041

20.03.86

Bild Nr. Fig. No. Fig. No.	Teilnummer Partnumber No. de pièce	Benennung	Description	Désignation	Änderung Modification Modification	Stückzahl nach Ausführung / Quantity per model / Nombre par modèle														
						alle all tous	067													
	0730 002 542 S=2,0	S=2,0					1													
	0730 002 543 S=1,9	S=1,9					1													
	0730 002 544 S=1,8	S=1,8					1													
	0730 002 545 S=1,7	S=1,7					1													
	0730 002 546 S=1,6	S=1,6					1													
	0730 002 547 S=1,5	S=1,5					1													
	0730 002 548 S=1,4	S=1,4					1													
	0730 002 549 S=1,3	S=1,3					1													
	0730 002 550 S=1,2	S=1,2					1													



Die Abbildungen sind für die Ausführung nicht verbindlich
Illustrations are not binding for the design
Les illustrations ne sont pas obligatoires pour l'exécution

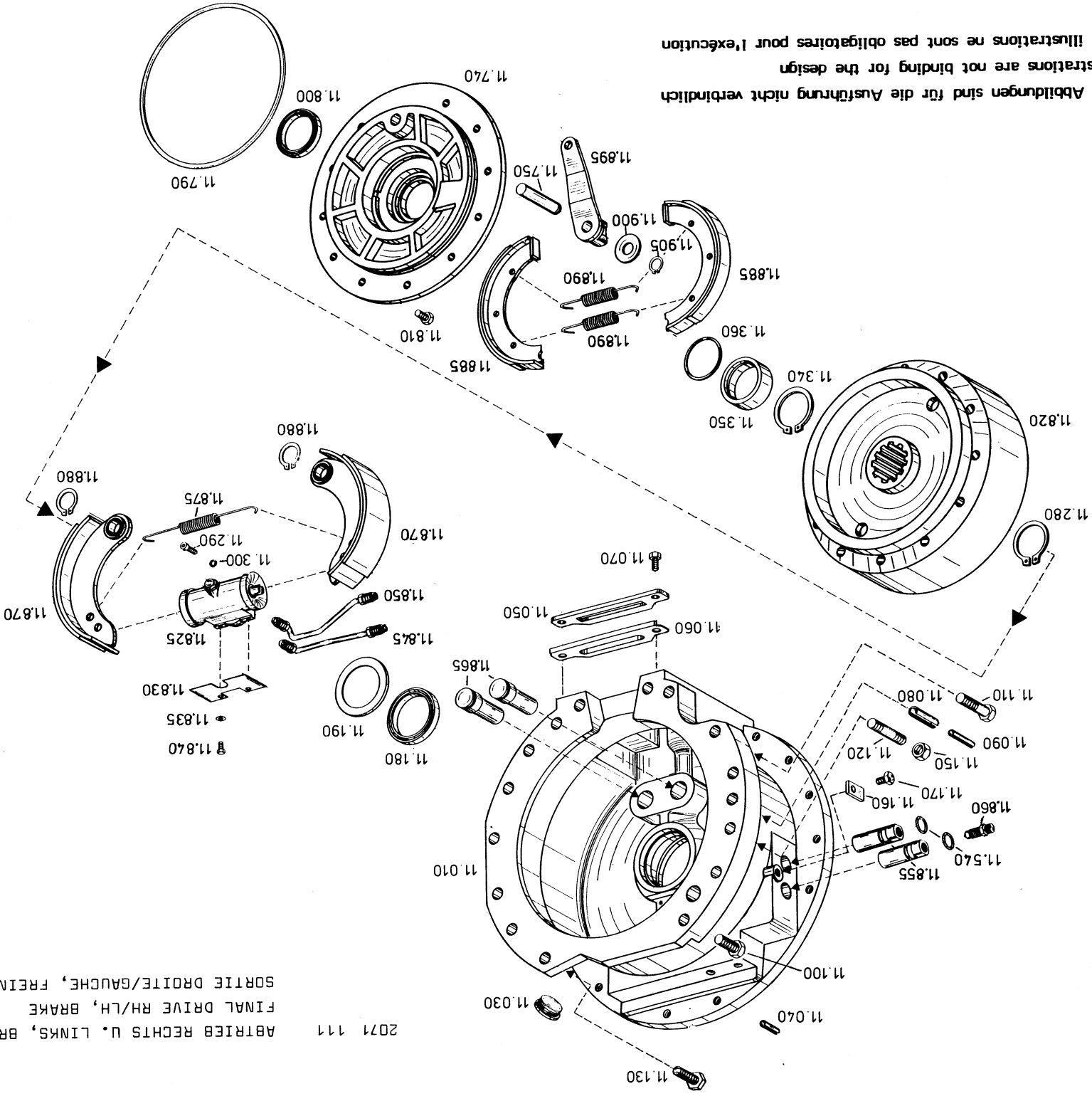
Gruppe 2052 138 AUSGLEICHSPERRE
 Group DIFF.INTERLOCK
 Groupe

Stückzahl nach Ausführung / Quantity per model /
 Nombre par modèle
 2071 041 20.03.86

Bild Nr. Fig. No. Fig. No.	Teilnummer Partnumber No. de pièce	Benennung	Description	Désignation	Änderung Modification Modification	alle all tous	067									
010	2052 338 082	SCHALTGABEL	GEAR SHIFT FORK	FOURCH.PASS.VIT			1									
020	2052 338 030	NOCKEN	CAM	CAME			1									
030	0631 329 200 16X50 DIN 1481	SPANNSTIFT	SLOT.PIN	GOUPILLE ELAST.			1									
110	0631 329 086 8X40 DIN 1481	SPANNSTIFT	SLOT.PIN	GOUPILLE ELAST.			1									
120	0631 329 057 5X40 DIN 1481	SPANNSTIFT	SLOT.PIN	GOUPILLE ELAST.			1									
160		AUSGL.SCHEIBE WAHLWEISE	SHIM OPTIONAL	RONDELLE EN OPTION			1									
	0730 102 026	S=2,0					1									
	0730 102 027	S=1,5					1									
	0730 102 028	S=1,0					1									
180	0634 303 161 17X1,5 ZFN 744	O-RING	O-RING	JOINT TORIQUE			2									
200	2052 338 081	WELLE	SHAFT	ARBRE			1									
220	0501 205 444	HEBEL	LEVER	LEVIER			1									
320	0631 501 074 A 6X6X22 DIN 6885	PASSFEDER	FITTING KEY	CLAVETTE			1									
330	0730 000 822	SCHEIBE	WASHER	RONDELLE			1									
340	0636 015 084 M 8X22 DIN 933 8.8	6KT.SCHRAUBE	HEXAGON SCREW	VIS HEXAGONALE			1									

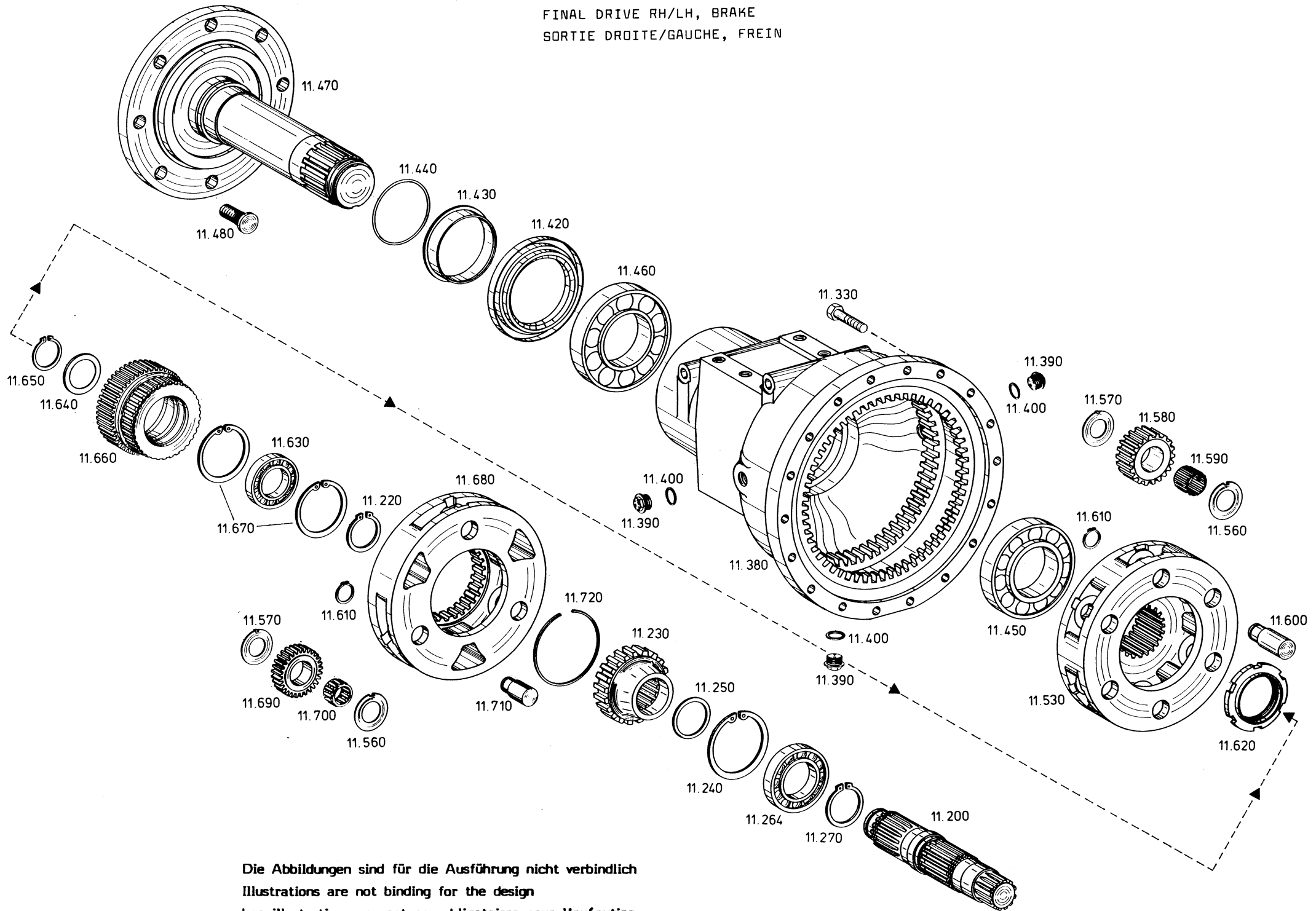
ABRIEVB RECHTS U. LINKS, BREMSE
 FINAL DRIVE RH/LH, BRAKE
 SORTIE DROITE/GAUCHE, FREIN

2071 111



Die Abbildungen sind für die Ausführung nicht verbindlich
 Illustrations are not binding for the design
 Les illustrations ne sont pas obligatoires pour l'exécution

2071 111 ABTRIEB RECHTS U. LINKS, BREMSE
FINAL DRIVE RH/LH, BRAKE
SORTIE DROITE/GAUCHE, FREIN



Die Abbildungen sind für die Ausführung nicht verbindlich
Illustrations are not binding for the design
Les illustrations ne sont pas obligatoires pour l'exécution

Gruppe 2071 111 ATRIEB RECHTS U. LINKS, BREMSE
 Group FINAL DRIVE RH/LH, BRAKE
 Groupe SORTIE DROITE/GAUCHE, FREIN

Bild Nr.	Teilnummer	Partnummer	No. de pièce	Benennung	Description	Désignation	Anderung alle Modification tous	1	1	2	6	2	2	2	4	2	2	2	2	5	14	8
010	2071 311 195	BREMSEHAUSE RECHTS	2071 311 194	BREMSEHAUSE LINKS	CARTER DE FREIN	CARTER DE FREIN		1	1	2	6	2	2	2	4	2	2	2	2	5	14	8
030	0636 302 010	VERSCHL. SCHR.	M 42X1,5 DIN 908		SCREW PLUG	VIS FERMETURE		2														
040	0631 329 100	SPANNSTIFT	DIN 1481 10X40		SLOT.PIN	GOUPILLE ELAST.																
050	2068 311 300	ABDECKBLECH			COVER PLATE	COVERCLE TOLE																
060	2068 311 301	BALG																				
070	0636 015 147	6KT.SCHRAUBE	M 10X18 DIN 933		HEXAGON SCREW	VIS HEXAGONALE																
080	0631 329 219	SPANNSTIFT	DIN 1481 16X60		SLOT.PIN	GOUPILLE ELAST.																
090	0631 329 218	SPANNSTIFT	DIN 1481 10X60		SLOT.PIN	GOUPILLE ELAST.																
100	0636 016 086	6KT.SCHRAUBE	M 16X45 DIN 933		HEXAGON SCREW	VIS HEXAGONALE																
110	0636 011 241	6KT.SCHRAUBE	M 16X70 DIN 931		HEXAGON SCREW	VIS HEXAGONALE																
120	0636 611 178	STIFTSCHRAUBE	M 16X65 DIN 939		STUD	GOUJON																

Stückzahl nach Ausführung / Quantity per model /
 Nombre par modèle
 2071 041
 20.03.86

Gruppe 2071 111 ABTRIEB RECHTS U. LINKS, BREMSE
 Group FINAL DRIVE RH/LH, BRAKE
 Groupe SORTIE DROITE/GAUCHE, FREIN

Stückzahl nach Ausführung / Quantity per model /
 Nombre par modèle
 2071 041 20.03.86

Bild Nr. Fig. No. Fig. No.	Teilnummer Partnumber No. de pièce	Benennung	Description	Désignation	Änderung Modification Modification	alle all tous	067									
130	0636 016 040 M 16X35 DIN 933 10.9	6KT.SCHRAUBE	HEXAGON SCREW	VIS HEXAGONALE			1									
	0636 611 172 M 16X35 DIN 939 10.9	STIFTSCHRAUBE	STUD	GOUJON			1									
150	0637 006 066 M 16 DIN 934 10	6KT.MUTTER	HEXAGON NUT	ECROU HEXAGONAL			9									
160	2068 311 199	HALTEBLECH	FIXING PLATE	TOLE SUPPORT			2									
170	0636 015 147 M 10X18 DIN 933 8.8	6KT.SCHRAUBE	HEXAGON SCREW	VIS HEXAGONALE			2									
180	0734 309 041	WELLENDICHTRING	SHAFT SEAL	BAGUE ETANCH.			2									
190	2068 311 229	SCHUTZRING	PROTECTING RING	BAGUE PROTECTR.			2									
200	2071 311 156 RECHTS	SEITENWELLE	SIDE SHAFT	ARBRE LATERAL			1									
	2071 311 155 LINKS	SEITENWELLE	SIDE SHAFT	ARBRE LATERAL			1									
220	0630 531 073 58X3 DIN 471	SICHERUNGSRING	RETAINING RING	JONC D'ARRET			2									
230	2071 311 160 Z=36	SONNENRAD	SUN GEAR	PLANETAIRE			2									
240	0630 502 047 110X4 DIN 472	SICHERUNGSRING	RETAINING RING	JONC D'ARRET			2									
250	0630 526 007 61X71X0,5X3,5	AUSGL.SCHEIBE	SHIM	RONDELLE			2									
264	0750 116 051	KUGELLAGER	BALL BEARING	ROULEM.A BILLES			2									

Gruppe 2071 111 ABTRIEB RECHTS U. LINKS, BREMSE
 Group FINAL DRIVE RH/LH, BRAKE
 Gruppe SORTIE DROITE/GAUCHE, FREIN

Stückzahl nach Ausführung / Quantity per model /
 Nombre par modele
 2071 041 20*03*86

Bild Nr.	Fig. No.	Teilnummer	Partnummer	No. de pièce	Benennung	Description	Designation	Anderung Modification	alle all	067 tous									
270	60X3	0630 531 076	SICHERUNGSRING	SICHERUNGSRING	JONC D'ARRET	RETAINING RING	JONC D'ARRET		2										
280	60X2	0630 501 041	SICHERUNGSRING	SICHERUNGSRING	JONC D'ARRET	RETAINING RING	JONC D'ARRET		2										
290	M 8X30 DIN 912 8*8	0636 101 031	ZYL.SCHRAUBE	ZYL.SCHRAUBE	CAP SCREW	VIS TETE CYL.			4										
300	8 DIN 7980	0630 305 002	FEDERRING	FEDERRING	SPRING WASHER	BAGUE ELASTIQUE			4										
330	M 12X60 DIN 931 10*9	0636 011 265	6KT.SCHRAUBE	6KT.SCHRAUBE	HEXAGON SCREW	VIS HEXAGONALE			36										
340	58X2 DIN 471	0630 501 040	SICHERUNGSRING	SICHERUNGSRING	RETAINING RING	JONC D'ARRET			2										
350	2068 311 194	BUCHSE	BUCHSE	BUCHSE	BUSH	BOUILLE			2										
360	55X3 ZFN 744	0634 306 509	O-RING	O-RING	O-RING	JOINT TORIQUE			2										
380	2071 211 012	ACHSRÖHR	ACHSRÖHR	ACHSRÖHR	AXLE TUBE	TROMPETTE			2										
390	0736 304 017	VERSCHL.SCHR.	VERSCHL.SCHR.	VERSCHL.SCHR.	SCREW PLUG	VIS FERMETURE			6										

Gruppe 2071 111 ABTRIEB RECHTS U. LINKS, BREMSE
 Group FINAL DRIVE RH/LH, BRAKE
 Groupe SORTIE DROITE/GAUCHE, FREIN

Stückzahl nach Ausführung / Quantity per model /
 Nombre par modèle

2071 041

20.03.86

Bild Nr. Fig. No. Fig. No.	Teilnummer Partnumber No. de pièce	Benennung	Description	Désignation	Änderung Modification Modification	alle all tous	067									
400	0634 801 200 A 24X29 DIN 7603	DICHTRING	SEALING RING	BAGUE ETANCH.			6									
420	0734 300 068	WELLENDICHTRING	SHAFT SEAL	BAGUE ETANCH.			2									
430	2071 311 164	BUCHSE	BUSH	DOUILLE			2									
440	0634 306 302 105X3 ZFN 744	O-RING	O-RING	JOINT TORIQUE			2									
450	0750 117 077	ROLLENLAGER	ROLLER BEARING	ROULEM.A ROUL.			2									
460	0750 117 042	ROLLENLAGER	ROLLER BEARING	ROULEM.A ROUL.			2									
470	2071 311 198	HINTERACHSWELLE	REAR AXLE SHAFT	ARBRE DE PONT			2									
480	4401 303 053	RADBOLZEN	WHEEL BOLT	BOULON DE ROUE			16									
530	2071 311 087	PLANETENTRAEGER	PLANET CARRIER	PORTE-SATELL.			2									
540	0634 306 194 16X3 ZFN 744	O-RING	O-RING	JOINT TORIQUE			4									
560	0730 103 288	ANLAUFSSCHEIBE	THRUST WASHER	RONDELLE BUTEE			18									
570	0730 103 287	ANLAUFSSCHEIBE	THRUST WASHER	RONDELLE BUTEE			18									
580	2071 311 093 Z=23	PLANETENRAD	PLANET GEAR	SATELLITE			12									
590	0735 320 252	NADELKAEFIG	NEEDLE CAGE	CAGE A AIG.			12									
600	2071 311 091	BOLZEN	PIN	BOULON			12									
610	0630 501 024 30X1,5 DIN 471	SICHERUNGSRING	RETAINING RING	JONC D'ARRET			18									
620	0737 502 103	NUTMUTTER	SLOTTED NUT	ECROU CANNELE			2									

Bild Nr.	Teilnummer	Benennung	Description	Désignation	Anderung alle	Modification all	Modification tous													
630	0750 116 034	KUGELLAGER	BALL BEARING	ROULEM.A BILLES	2															
640	0730 000 883	SCHEIBE	WASHER	RONDELLE	2															
650	0630 531 061	SICHERUNGSRING	RETAINING RING	JONC D'ARRET	2															
660	2071 311 161	SONNENRAD	SUN GEAR	PLANETAIRE	2															
670	0630 502 042	SICHERUNGSRING	RETAINING RING	JONC D'ARRET	4															
680	2071 311 157	PLANETENTRAEGER	PLANET CARRIER	PORTE-SATELL.	2															
690	2071 311 094	PLANETENRAD	PLANET GEAR	SATELLITE	6															
700	0735 358 069	NADELKAEFIG	NEEDLE CAGE	CAGE A AIG.	6															
710	2071 311 092	BOLZEN	PIN	BOULON	6															
720	0630 513 011	SPRENGRING	SNAP RING	CIRCLIP	2															
740	2052 309 142	LAGERDECKEL	BEARING COVER	COVERCLE	1															
750	0731 201 266	BOLZEN	PIN	BOULON	2															
790	0634 304 049	O-RING	O-RING	JOINT TORIQUE	2															
800	0734 309 042	WELLENDICHTRING	SHAFT SEAL	BAGUE ETANCH.	2															

ZFN 744
240X3

LINKS

RECHTS

SM 135

DIN 472
90X3

Z=45

DIN 471
48X2,5

Z=28

Gruppe 2071 111 ABTRIEB RECHTS U. LINKS, BREMSE
 Group FINAL DRIVE RH/LH, BRAKE
 Groupe SORTIE DROITE/GAUCHE, FREIN
 2071 041 20.03.86
 Stückzahl nach Ausführung / Quantity per model /
 Nombre par modèle

Gruppe 2071 111 ABTRIEB RECHTS U. LINKS, BREMSE
 Group FINAL DRIVE RH/LH, BRAKE
 Groupe SORTIE DROITE/GAUCHE, FREIN

Stückzahl nach Ausführung / Quantity per model /
 Nombre par modèle
 2071 041 20.03.86

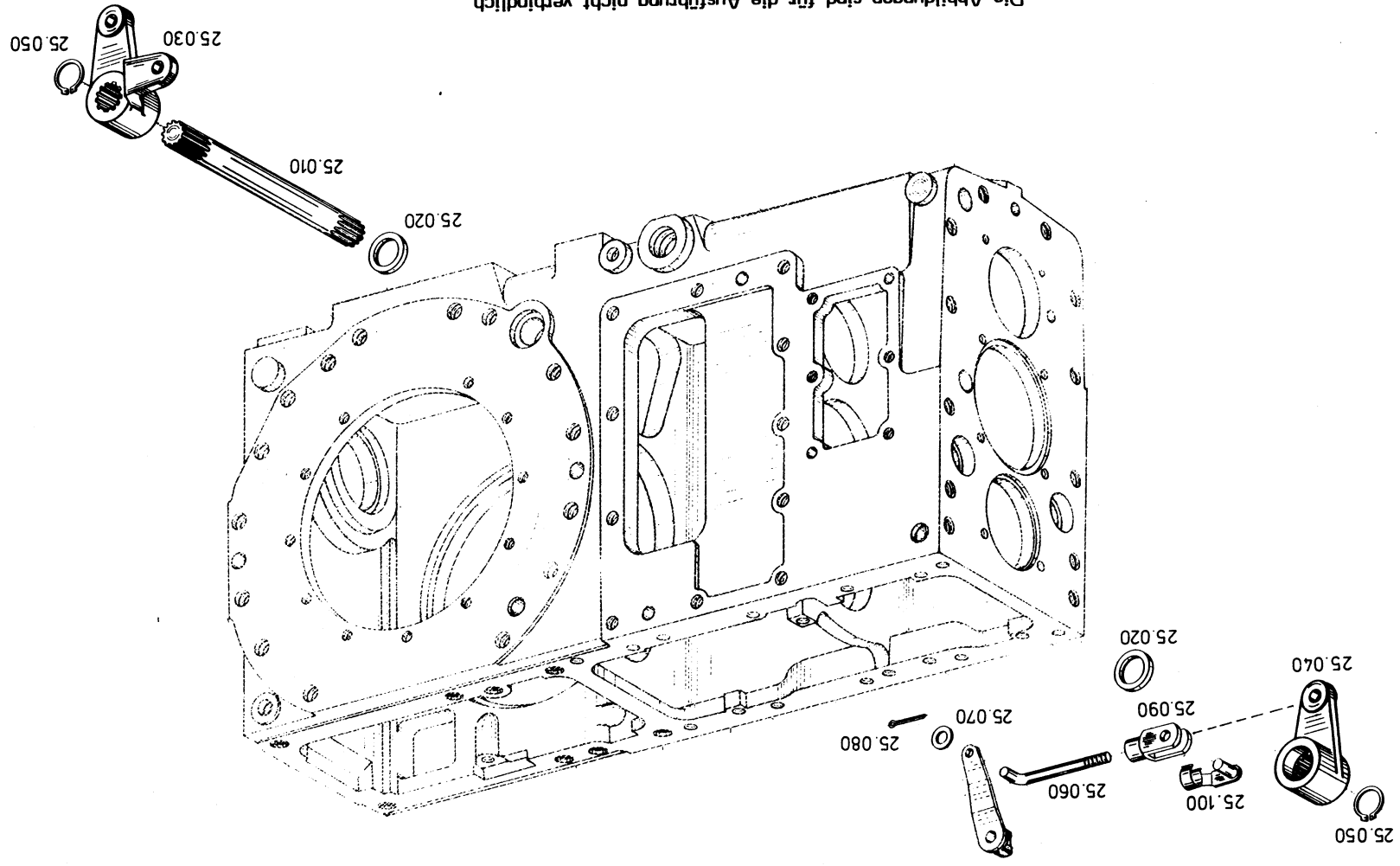
Bild Nr. Fig. No. Fig. No.	Teilnummer Partnumber No. de pièce	Benennung	Description	Désignation	Änderung Modification Modification	alle all tous	067										
810	0636 015 114 M 10X22 DIN 933 8.8	6KT.SCHRAUBE	HEXAGON SCREW	VIS HEXAGONALE			22										
820- 905	0501 002 361	DOPPELBREMSE RECHTS 270x80/250x30 TYPE 27-1877	DUAL BRAKE R.H. 270x80/250x30 TYPE 27-1877	FREIN DOUBLE DROITE 270x80/250x30 TYPE 27-1877			1										
	0501 002 362	DOPPELBREMSE LINKS 270x80/250x30 TYPE 27-1877	DUAL BRAKE L.H. 270x80/250x30 TYPE 27-1877	FREIN DOUBLE GAUCHE 270x80/250x30 TYPE 27-1877			1										
820	0501 304 900	BREMSTROMMEL	BRAKE DRUM	TAMBOUR DE FREIN			2										
825	0501 001 693	RADZYLINDER KPL.	BRAKE CYLINDER CPL.	CYLINDRE FREIN CPL.			2										
830	0501 304 901	SCHUTZBLECH	PROTECTION	PROTECTION			2										
835	0630 302 060 86 DIN 137	FEDERSCHEIBE	SPRING DISK	RONDELLE ELASTIQUE			4										
840	0636 015 032 M 6 x 10 DIN 933-8.8	6KT.SCHRAUBE	HEX.HEAD SCREW	VIS A SIX PANS			4										
845	0501 304 902	BREMSROHR RECHTS (ENTLUEFTUNGSROHR)	BRAKE LINE R.H. (BREATHER PIPE)	CONDUITE DE FREIN DROITE (TUBE DE DESAERAGE)			1										
850	0501 304 903	BREMSROHR RECHTS (DRUCKROHR)	BRAKE LINE R.H. (THRUST PIPE)	CONDUITE DE FREIN DROITE (TUBE DE PRESSION)			1										
	0501 305 108	BREMSROHR LINKS (ENTLUEFTUNGSROHR)	BRAKE LINE L.H. (BREATHER PIPE)	CONDUITE DE FREIN GAUCHE (TUBE DE DESAERAGE)			1										
	0501 305 109	BREMSROHR LINKS (DRUCKROHR)	BRAKE LINE L.H. (THRUST PIPE)	CONDUITE DE FREIN GAUCHE (TUBE DE DESAERAGE)			1										

BID Nr.	Fig. No.	Teilnummer	Benennung	Description	Designation	Anderung Modification alle all tous													
855	0501 306 325	ZWISCHENSTUECK	ADAPTER PIECE	PIECE INTERMEDIAIRE		4													
860	0501 200 072	ENTLUEFTERVENTIL	BREATHER VALVE	RENIFLARD SOUPAPE		2													
865	0501 304 906	ANKERBOLZEN	ANCHOR PIN	BOULON ANCRAGE		4													
870	0501 204 464	BREMSBACKE KPL.	BRAKE SHOE CPL.	MACHOIRE CPL.		4													
875	0501 305 147	ZUGFEDER	TENSION SPRING	RESSORT TRACTION		2													
880	0630 501 024	SICHERUNGSRING	CIRCLIP	CIRCLIP		4													
885	0501 202 561	BREMSBACKE KPL.	BRAKE SHOE CPL.	MACHOIRE CPL.		4													
890	0501 300 460	ZUGFEDER	TENSION SPRING	RESSORT TRACTION		4													
895	0501 203 938	BREMSNOCKE RECHTS	BRAKE CAM R.H.	CAME DE FREIN DROITE		1													
	0501 203 939	BREMSNOCKE LINKS	BRAKE CAM L.H.	CAME DE FREIN GAUCHE		1													
900	0501 300 408	BEILEGSCHNUR	WASHER	RONDELLE DISQUE		2													
905	0630 501 012	SICHERUNGSRING	CIRCLIP	CIRCLIP		2													

Gruppe 2071 111 ABTRIEB RECHTS U. LINKS, BREMSE
 Group
 FINAL DRIVE RH/LH, BRAKE
 Gruppe
 SORTIE DROITE/GAUCHE, FREIN
 2071 041
 Stückzahl nach Ausführung / Quantity per model /
 Nombre par modèle
 20.03.86

FESTST.BREMSBET.
P. BRAKE ACTUAT.
COMMANDE FREIN MAIN

2052 125

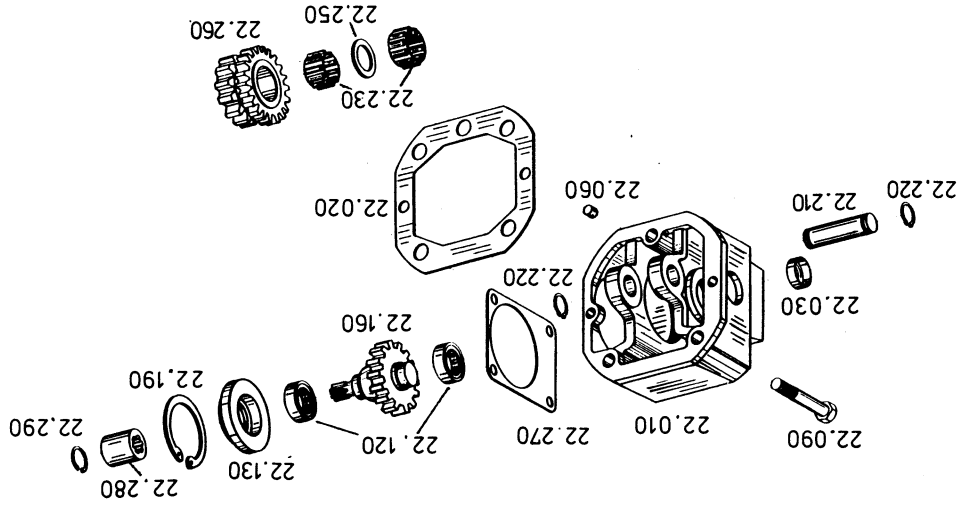


Die Abbildungen sind für die Ausführung nicht verbindlich
Illustrations are not binding for the design
Les illustrations ne sont pas obligatoires pour l'exécution

Gruppe 2052 125 FESTST.BREMSBET
 Group P.BRAKE ACTUAT.
 Groupe

Stückzahl nach Ausführung / Quantity per model /
 Nombre par modèle
 2071 041 20.03.86

Bild Nr. Fig. No. Fig. No.	Teilnummer Partnumber No. de pièce	Benennung	Description	Désignation	Änderung Modification Modification	alle all tous	067									
010	2052 325 001	BREMSWELLE	BRAKE SHAFT	ARBRE DE FREIN			1									
020	0634 300 355 30X40X7 B ZFN 132	WELLENDICHTRING	SHAFT SEAL	BAGUE ETANCH.			2									
030	2052 325 084	BREMSHEBEL	BRAKE PISTON	LEVIER DE FREIN			1									
040	LINKS 2052 325 003	BREMSHEBEL	BRAKE PISTON	LEVIER DE FREIN			1									
050	0630 501 023 29X1,5 DIN 471	SICHERUNGSRING	RETAINING RING	JONC D'ARRET			2									
060	2052 325 091	ZUGSTANGE	DRAW BAR	BARRE DE FORCE			2									
070	0630 001 016 A 13 DIN 125	SCHEIBE	WASHER	RONDELLE			2									
080	0631 701 035 4X20 DIN 94	SPLINT	SPLIT PIN	GOUPILLE			2									
090	0632 101 007 G 12X24 DIN 71752	GABELKOPF	FORK HEAD	CHAPE			2									
100	0631 225 011 12X24SXN01	BOLZEN	PIN	BOULON			2									



Die Abbildungen sind für die Ausführung nicht verbindlich
Illustrations are not binding for the design
Les illustrations ne sont pas obligatoires pour l'exécution

Gruppe 2052 122 PUMPENANTRIEB
 Group PUMP DRIVE
 Groupe ENTRMT POMPE

Stückzahl nach Ausführung / Quantity per model /
 Nombre par modèle

2071 041

20.03.86

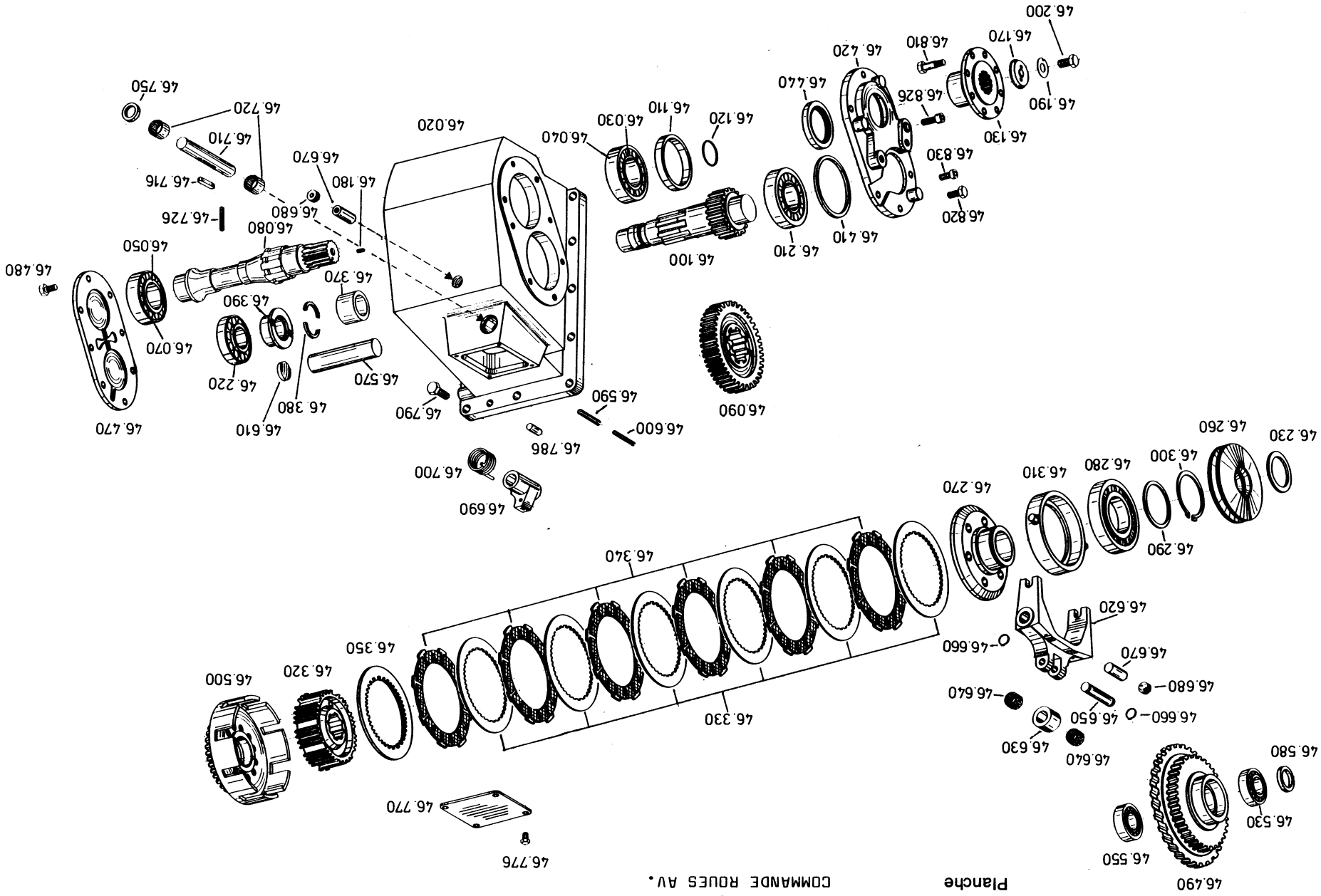
Bild Nr. Fig. No. Fig. No.	Teilnummer Partnumber No. de pièce	Benennung	Description	Désignation	Änderung Modification Modification	alle all tous	067									
010	2052 322 014	GEHAEUSE	HOUSING	CARTER			1									
020	2052 322 033	EINSTELLSCHEIBE	SHIM				1									
030	0630 361 039 32 DIN 443	VERSCHL.DECKEL	SEALING CAP	COUVERCLE			1									
060	0631 306 752 10M6X10 ZFN 6	ZYLINDERSTIFT	CYLINDRICAL PIN	GOUPILLE CYL.			2									
090	0636 011 040 M 12X90 DIN 931 8.8	6KT.SCHRAUBE	HEXAGON SCREW	VIS HEXAGONALE			3									
120	0735 450 030	ROLLENLAGER	ROLLER BEARING	ROULEM.A ROUL.			2									
130	2052 322 090	BUCHSE	BUSH	DOUILLE			1									
160	2052 322 087	ANTRIEBSWELLE	INPUT SHAFT	ARBRE D'ENTREE			1									
190	0630 502 034 68X2,5 DIN 472	SICHERUNGSRING	RETAINING RING	JONC D'ARRET			1									
210	2052 322 016	LAGERBOLZEN	BEARING BOLT	BOUL.DE PALIER			1									
220	0630 501 016 20X1,2 DIN 471	SICHERUNGSRING	RETAINING RING	JONC D'ARRET			2									
230	0735 320 770	NADELKRANZ	NEEDLE CAGE	CAGE A AIG.			2									
250	0730 100 224	SCHEIBE	WASHER	RONDELLE			1									
260	2052 322 088 Z=13/21	DOPPELRAD	DOUBLE GEAR	PIGNON DOUBLE			1									
270	2032 322 007	DICHTUNG	GASKET	JOINT			1									
280	2052 322 011	MITNEHMERBUCHSE	DRIVER BUSH				1									

Gruppe 2052 122 PUMPENANTRIEB
 Group PUMP DRIVE
 Groupe ENTRMT POMPE

Bild Nr.	Teilnummer	Benennung	Description	Designation	Anderung Modification	alle tous	067								
290	0630 502 002 14X1 DIN 472	SICHERUNGSRING	RETAINING RING	JONC D'ARRET		alle tous	1								

Stückzahl nach Ausführung / Quantity per model /
 Nombre par modèle
 2071 041
 20.03.86

Tafel 2052 146 VORDERR. ANTRIEB
 Table FRONT WHEEL DRIVE
 Planche COMMANDE ROUES AV.



Die Abbildungen sind für die Ausführung nicht verbindlich
 Illustrations are not binding for the design
 Les illustrations ne sont pas obligatoires pour l'exécution

Gruppe 2052 146 VORDERR.ANTRIEB
 Group FRONT WHEEL DRIVE
 Groupe COMMANDE ROUES AV.

Stückzahl nach Ausführung / Quantity per model /
 Nombre par modèle

2071 041

20.03.86

Bild Nr. Fig. No. Fig. No.	Teilnummer Partnumber No. de pièce	Benennung	Description	Désignation	Änderung Modification Modification	alle all tous	067								
020	2052 346 493	GEHAUSE	HOUSING	CARTER			1								
030	0635 501 022	LAGERINNENRING	BEAR.INNER RING	BAGUE INT.ROULM			1								
040	0635 501 021	LAGERAUSSENRING	BEAR.OUTER RING	BAGUE EXT.ROULM			1								
050	0635 501 006	LAGERINNENRING	BEAR.INNER RING	BAGUE INT.ROULM			1								
070	0635 501 175	LAGERAUSSENRING	BEAR.OUTER RING	BAGUE EXT.ROULM			1								
080	2052 346 483	ABTRIEBSWELLE	OUTPUT SHAFT	ARBRE DE SORTIE			1								
090	2052 346 429	STIRNRAD	SPUR GEAR	PIGNON CYLINDR.			1								
100	Z=39 2052 346 430	ZAHNRADWELLE	GEAR SHAFT	ARBRE DE PIGNON			1								
110	Z=20	DISTANZRING WAHLWEISE	SPACER RING OPTIONAL	BAGUE ENTRET. EN OPTION			1								
	0730 062 240	S=8,9					1								
	S=8,9 0730 062 241	S=8,7					1								
	S=8,7 0730 062 242	S=8,5					1								
	S=8,5 0730 062 243	S=8,4					1								
	S=8,4 0730 062 244	S=8,3					1								
	S=8,3 0730 062 245	S=8,2					1								
	S=8,2 0730 062 246	S=8,1					1								
	S=8,1														
120	0634 306 247 40X2 ZFN 744	O-RING	O-RING	JOINT TORIQUE			1								
130	2052 346 386	ABTRIEBSFLANSCH	OUTPUT FLANGE	BRIDE DE SORTIE			1								
170	2049 346 096	SCHEIBE	WASHER	RONDELLE			1								

Gruppe 2052 146 VORDERR.ANTRIEB
 Group FRONT WHEEL DRIVE
 Groupe COMMANDE ROUES AV.

Stückzahl nach Ausführung / Quantity per model /
 Nombre par modèle
 2071 041
 20.03.86

Bild Nr.	Teilnummer	Benennung	Description	Designation	Anderung alle	Modification all	Modification tous												
180	0631 308 026	KERBSTIFT	GROOVED PIN	Goup.cannelee	1														
190	0630 602 004	SICHERUNGSBLECH 13 DIN 432	TAB WASHER	TOLE-FREIN	1														
200	0636 016 155	M 12X28 DIN 933 10.9 0636 016 009	6KT.SCHRAUBE	VIS HEXAGONALE	1	20389													
	0636 016 009	M 12X25 DIN 933 8.8 ANLAUFTEIL	6KT.SCHRAUBE	MOMENT DE DEMARRAGE HEXAGON SCREW	1	20389													
210	0750 117 068	AUSLAUFTEIL	TERMINATING DATE	MOMENT DE TERMAISON	1														
220	0750 117 076	ROLLENLAGER	ROLLER BEARING	ROULEM.A ROUL.	1														
230	0730 100 980	EINSTELLSCHLEIBE MAHLWEISE	SHIM OPTIONAL	EN OPTION	1														
	0730 100 981	S=4,5 0730 100 982	S=4,0		1														
	0730 100 983	S=3,5 0730 100 984	S=3,0		1														
	0730 100 985	S=3,0 0730 100 986	S=2,5		1														
	0730 100 987	S=2,5 0730 100 988	S=2,0		1														
260	2052 246 263	FEDERSAEULE	SET OF SPRINGS		1														
270	2052 346 352	DRUCKSTUECK	PRESSURE PIECE	POUSSOIR	1														

Gruppe 2052 146 VORDERR.ANTRIEB
 Group FRONT WHEEL'DRIVE
 Groupe COMMANDE ROUES AV.

Stückzahl nach Ausführung / Quantity per model /
 Nombre par modèle

2071 041

20.03.86

Bild Nr. Fig. No. Fig. No.	Teilnummer Partnumber No. de pièce	Benennung	Description	Désignation	Änderung Modification Modification	alle all tous	067									
280	0735 340 074	KUGELLAGER	BALL BEARING	ROULEM.A BILLES			1									
290	0730 100 668	ABSTANDSCHEIBE	DISTANCE WASHER				1									
	S=3,0															
300	0630 501 044	SICHERUNGSRING	RETAINING RING	JONC D'ARRET			1									
	65X2,5															
	DIN 471															
310	2049 346 029	DRUCKRING	PRESSURE RING	PLAT.PRESSEUR			1									
320	2052 346 481	LAMELLENTRAEGER	DISC CARRIER	PORTE DISQUES			1									
330	2049 346 087	INNENLAMELLE	I.CLUTCH DISC	DISQUE INT.			6									
340	2052 246 270	AUSSENLAMELLE	O.CLUTCH DISC	DISQUE EXT.			6									
350	2049 346 033	DRUCKSCHEIBE	PRESSURE DISC	RONDELLE PRESS.			1									
370	0730 160 135	ZWISCHENROHR	INTERM.TUBE	TUBE INTERM.			1									
380	0730 100 708	GETEILTER RING	SPLIT RING	BAGUE DIVISEE			1									
390	2052 346 428	ANLAUFBUCHSE	THRUST BUSH				1									
410		AUSGL.SCHEIBE	SHIM	RONDELLE			1									
		WAHLWEISE	OPTIONAL	EN OPTION												
	0730 102 103	S=2,8					1									
	S=2,8															
	0730 102 104	S=2,75					1									
	S=2,75															
	0730 102 105	S=2,7					1									
	S=2,7															
	0730 102 106	S=2,65					1									
	S=2,65															
	0730 102 060	S=2,6					1									
	S=2,6															
	0730 102 061	S=2,55					1									
	S=2,55															
	0730 102 062	S=2,5					1									
	S=2,5															
	0730 102 063	S=2,45					1									
	S=2,45															
	0730 102 064	S=2,4					1									
	S=2,4															

Gruppe 2052 146 VORDERR.ANTRIEB
 Group FRONT WHEEL DRIVE
 Groupe COMMANDE ROUES AV.

Stückzahl nach Ausführung / Quantity per model /
 Nombre par modèle
 2071 041
 20*03*86

Bild Nr.	Teilnummer	Benennung	Description	Désignation	Anderung Modification alle Modification alle	067														
	0730 102 065	S=2,35				1														
	0730 102 066	S=2,3				1														
	0730 102 067	S=2,25				1														
	0730 102 068	S=2,2				1														
	0730 102 069	S=2,15				1														
	0730 102 070	S=2,1				1														
	0730 102 071	S=2,05				1														
	0730 102 072	S=2,0				1														
	0730 102 073	S=1,95				1														
	0730 102 074	S=1,9				1														
	0730 102 075	S=1,85				1														
	0730 102 700	S=1,8				1														
	0730 102 700	S=1,8				1														
420	2052 346 426	GEHAUSEDECKEL	HOUSING COVER	COVERCLE CART.		1														
	VORN					1														
	0634 309 220	WELLENDICHTRING	SHAFT SEAL	BAGUE ETANCH.		1														
	58X80X10/12					1														
	ZFN 132					1														
470	2052 346 066	GEHAUSEDECKEL	HOUSING COVER	COVERCLE CART.		1														
	HINTEN					1														
	0636 015 110	6KT.SCHRAUBE	HEXAGON SCREW	VIS HEXAGONALE		8														
	M 10X20					1														
	DIN 933					1														
	8*8					1														
490	2052 346 465	DOPPELSTIRNRAD	DOUBLE GEAR			1														
	Z=45/62					1														
500	2052 246 249	STIRNRAD	SPUR GEAR	PIGNON CYLINDR.		1														
	Z=35					1														
530	0635 373 019	ROLLENLAGER	ROLLER BEARING	ROULEM.A ROL.		1														

Gruppe 2052 146 VORDERR.ANTRIEB
 Group FRONT WHEEL'DRIVE
 Groupe COMMANDE ROUES AV.

Stückzahl nach Ausführung / Quantity per model /
 Nombre par modèle
 2071 041 20.03.86

Bild Nr. Fig. No. Fig. No.	Teilnummer Partnumber No. de pièce	Benennung	Description	Désignation	Änderung Modification Modification	067														
						alle all tous														
550	0750 117 043	ROLLENLAGER	ROLLER BEARING	ROULEM.A ROUL.		1														
570	2052 346 427	LAGERBOLZEN	BEARING BOLT	BOUL.DE PALIER		1														
580		RING WAHLWEISE	RING OPTIONAL	BAGUE EN OPTION		1														
	0730 062 214	S=6,7				1														
	0730 062 215	S=6,6				1														
	0730 062 216	S=6,5				1														
	0730 062 217	S=6,4				1														
	0730 062 218	S=6,3				1														
	0730 062 219	S=6,2				1														
	0730 062 220	S=6,1				1														
	0730 062 221	S=6,0				1														
	0730 062 222	S=5,9				1														
	0730 062 223	S=5,8				1														
590	0631 329 072 6X40 DIN 1481	SPANNSTIFT	SLOT.PIN	GOUPILLE ELAST.		1														
600	0631 329 145 3,5X40 DIN 1481	SPANNSTIFT	SLOT.PIN	GOUPILLE ELAST.		1														
610	0630 361 029 30 DIN 443	VERSCHL.DECKEL	SEALING CAP	COUVERCLE		1														
620	2052 246 252	AUSRUECKGABEL	RELEASE FORK	FOURCHETTE DEBR		1														
630	0730 160 252	ROLLE	ROLLER	GALET		1														

Gruppe 2052 146 VORDERR.ANTRIEB
 Group FRONT WHEEL DRIVE
 Groupe COMMANDE ROUES AV.

Stückzahl nach Ausführung / Quantity per model /
 Nombre par modèle
 2071 041
 20.03.86

Bild Nr.	Teilnummer	Benennung	Description	Désignation	Anderung Modification alle	Modification all 067													
	640	0635 300 512	NADELKAFFIG	NEEDLE CAGE	CAGE A AIG.		2												
	650	2049 346 044	BOLZEN	PIN	BOLON		1												
	660	0630 501 008	SICHERUNGSRING	RETAINING RING	JONC D'ARRET		2												
	670	0731 201 419	BOLZEN	PIN	BOLON		2												
	680	0636 301 006	VERSCHL.SCHR.	SCREW PLUG	VIS FERMETURE		2												
	690	2052 346 504	NOCKEN	CAM	CAME		1												
	700	0732 010 002	DREHFEDER	TORSION SPRING	RESSORT TORSION		1												
	710	2052 346 501	SCHALTWELLE	G.SHIFT SHAFT	ARBRE CDE VIT.		1												
	716	0631 501 412	PASSFEDER	FITTING KEY	CLAVETTE		1												
	720	0635 303 050	NADELHUELSE	NEEDLE SLEEVE	DOUILLE A AIG.		2												
	726	0631 329 158	SPANNSTIFT	SLOT.PIN	GOUPILLE ELAST.		1												
	750	0634 300 229	MELLENDICHTRING	SHAFT SEAL	BAGUE ETANCH.		1												
	770	2052 346 324	DECKEL	COVER	COVERCLE		1												
	776	0636 015 060	6KT.SCHRAUBE	HEXAGON SCREW	VIS HEXAGONALE		4												

Gruppe 2052 146 VORDERR.ANTRIEB
 Group FRONT WHEEL'DRIVE
 Groupe COMMANDE ROUES AV.

Stückzahl.nach Ausführung / Quantity per model /
 Nombre par modèle

2071 041

20.03.86

Bild Nr. Fig. No. Fig. No.	Teilnummer Partnumber No. de pièce	Benennung	Description	Désignation	Änderung Modification Modification	Stückzahl.nach Ausführung / Quantity per model / Nombre par modèle														
						alle all tous	067													
786	0631 306 081 12M6X30 ZFN 6	ZYLINDERSTIFT	CYLINDRICAL PIN	GOUPILLE CYL.			2													
790	0636 016 015 M 12X35 DIN 933 8.8	6KT.SCHRAUBE	HEXAGON SCREW	VIS HEXAGONALE			11													
810	0636 020 299 M 10X1X60 DIN 960 10.9	6KT.SCHRAUBE	HEXAGON SCREW	VIS HEXAGONALE			8													
820	0636 015 166 M 10X25 DIN 933 10.9	6KT.SCHRAUBE	HEXAGON SCREW	VIS HEXAGONALE			6													
826	0636 101 100 M 10X30 DIN 912 10.9	ZYL.SCHRAUBE	CAP SCREW	VIS TETE CYL.			1													
830	0636 102 094 M 10X22 DIN 6912 10.9	ZYL.SCHRAUBE	CAP SCREW	VIS TETE CYL.			1													

