

**ERSATZTEIL-LISTE
SPARE PARTS LIST
LISTE DES PIECES DE
RECHANGE**

Änderungen vorbehalten!
With the reserve of modifications!
Modifications reserves!

T-3550

**ZF- SCHLEPPERTRIEBWERK
ZF-TRACTOR TRANSMISSION
ENSEMBLE BOITE-PONT ZF
POUR TRACTEURS AGRICOLES**

Stückliste Nr.: / Parts list No.: / Liste de pieces No.: 2071 041 037/ 038/ 054/ 055/ 056

2071 060 004/ 005



ZF Passau GmbH

Donaustr. 25 - 71

D- 94 034 Passau

Ausgabe: 11.81

LIEFERBEDINGUNGEN FÜR ERSATZTEILE

Bestellungen von Ersatzteilen sollen stets folgende Angaben enthalten, um eine richtige und schnelle Lieferung zu sichern:

1. Type
2. Aggregatnummer
3. Stücklistennummer
4. Fabrikat und Type des Fahrzeuges
5. Benennung des Ersatzteils: Wie in der Ersatzteilliste aufgeführt.
6. Ersatzteil-Nummer: Siehe Ersatzteilliste, Nummer ist größtenteils auch im Teil eingeschlagen.
7. Versandart: Post, Luftpost, Express, Fracht, Eilgut, Stückgut; fehlen Angaben, so geschieht der Versand nach unserem Ermessen.

} Angaben siehe Typenschild
bzw. eingeschlagene Zahlen

Telefonische oder telegraphische Bestellungen bitten wir schriftlich zu bestätigen.

Der Versand geschieht auf Gefahr des Käufers, auch dann, wenn die Ersatzteile nicht berechnet werden.

Zahlungsbedingungen: Die Kosten für Ersatzteile werden durch Nachnahme erhoben.

DELIVERY CONDITIONS FOR SPARE PARTS

In order to secure a correct and prompt delivery, all spare part orders should be compiled as follows:

1. Type
2. Serial-No.
3. Parts list No.
4. Trade mark and type of vehicle:
5. Denomination of spare part: according to the indication in the parts list.
6. Spare parts No.: see spare parts list, the number is very often engraved on the part.
7. Way of delivery: mail, air mail, express delivery, ordinary freight, express goods, cargo; if no indication is made, the transportation will be realized to our opinion.

} see indications on type
identification plate
resp. engraved part number

We kindly ask you to confirm orders given by telephone call or telegramme.

Even if the spare parts are free of charge the delivery will be to the buyers obligations.

Terms : Cash on delivery

CONDITIONS DE LIVRAISON POUR LES PIÈCES DE RECHANGE

Afin de vous assurer une prompte et correcte livraison, les commandes des pièces de rechange doivent être rédigées dans la façon suivante:

1. Type
2. No. de la série
3. No. de la liste de pièces
4. Marque et type de véhicule
5. Dénomination de la pièce de rechange come indiqué sur la liste des pièces de rechange.
6. No. de la pièce : v. liste des pièces de rechange, la plupart du temps, le nombre vient aussi poinçonné sur la pièce.
7. Mode d'expédition : par poste, poste aérienne, express, en grande vitesse, en colis; où il n'y a pas des spécifications, l'expédition sera effectuée à notre choix.

} v. les indications sur la plaque
de type, resp. les chiffres poinçonnées

Nous vous prions de nous confirmer par écrit les commandes données par téléphone ou télégramme.

La marchandise sera toujours expédiée aux risques de l'acheteur, même dans le cas où les de rechange ne viennent pas facturés.

Conditions de payment: contre remboursement.

INHALTSVERZEICHNIS

Abtrieb rechts und links
Antriebswelle
Bremsen
Differential
Eingangswelle
Feststellbremsbetätigung
Gehäusedeckel hinten
Gehäusedeckel vorne
Getriebegehäuse
Gruppengetriebe
Hauptwelle
Kriechgang - Verschußteile
Kriechgang
Ölversorgung
Pumpenantrieb - Verschußteile
Rücklauf
Schaltung
Schaltung für Differentialsperre
Superkriechgang
Vorderradantrieb
Vorgelegewelle
Zapfwelle
Zapfwellenschaltung
ZF - Kundendienststellen
Lieferbedingungen für Ersatzteile

TABLE OF CONTENTS

Final drive R.H. and L.H.
Drive shaft
Brake assemblies
Differential assembly
Primary shaft
Parking - brake actuation
Housing cover - rear
Housing cover - front
Gearbox housing
Speed range assembly
Main drive shaft
Locking components of the creep speed range
Creep speed range
Oil supply
Pump drive assembly - Locking components
Reverse idler gear
Gearshift assembly
Differential lock control
Super creep speed range
Front - Wheel drive
Countershaft
Pto - shaft
Pto - shaft shifter device
ZF - Service stations
Delivery conditions for spare parts

TABLE DES METIERES

Sortie droite et gauche	8
Arbre de entraînement	5
Ensemble freins	8
Différentiel	7
Arbre primaire	1
Manoeuvre du frein de stationnement	8
Couvercle du carter AR	1
Couvercle du carter AV	1
Carter de la boîte	1
Boîte - relais	5 + 6
Arbre principal	5
Vitesse lente - pièces de fermeture	1
Vitesse lente	3 + 4
Distribution d'huile	1
Entraînement de la pompe - pièces de fermeture	1
Pignon libre de marche AR	5
Commande du passage des vitesses	1 + 2
Commande pour le verrouillage du différentiel	7
Vitesse très lente	3 + 4
Mécanisme de pont AV	9
Arbre intermédiaire	5
Arbre de prise de force	5 + 6
Commande de l'arbre de prise de force	5 + 6
Stations de service ZF	
Conditions de livraison pour les pièces de rechange	

Tafel
Table
Planche

Wichtige Hinweise/Bedienung und Wartung/Schmiervorschrift enthalten in Werkstatthandbuch für ZF - Schleppertriebwerke der Baureihe T - 3000 mit ZF - Regelkraftheber.

2. Auflage

Ausgabe: Oktober 1979

Sowie in:

Bedienungsanleitung für ZF - Schleppertriebwerke der Baureihe T - 3000 mit ZF - Regelkraftheber.

Important notes/operation and maintenance/lubrication chart included in the Workshop manual for ZF - Tractor transmissions series T - 3000 with ZF - controlled power lift.

2nd Edition

October 1979

As well as in:

Instructions for the operation of ZF-tractor transmission - series T - 3000 with ZF - controlled power lift.

Instructions importantes/ l' opération et l' entretien/instructions pour la lubrification sont incluses dans le Manuel pour les ensembles boîte - pont ZF pour tracteurs agricoles de la série T - 3000 avec dispositif de relevage ZF à régulation.

2^{ème} édition

Octobre 1979

Ains que dans:

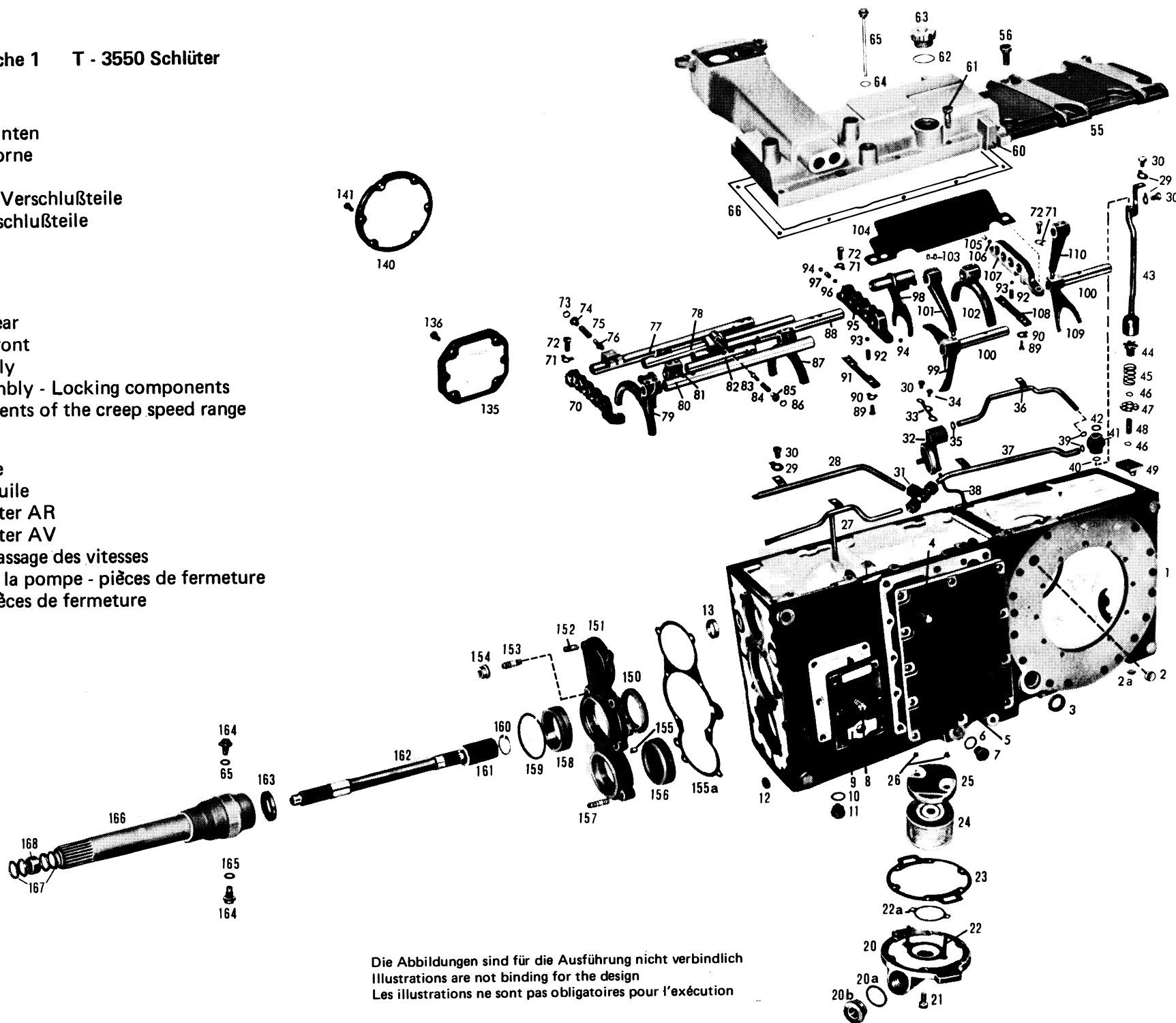
le Manuel pour l' opération et l' entretien des ensembles boîte - pont ZF - pour tracteurs agricoles de la série T - 3000 avec dispositif de relevage ZF à régulation.

Tafel/Table/Planche 1 T - 3550 Schlüter

Getriebegehäuse
 Ölversorgung
 Gehäusedeckel hinten
 Gehäusedeckel vorne
 Schaltung
 Pumpenantrieb - Verschußteile
 Kriechgang - Verschußteile
 Eingangswelle

Gearbox housing
 Oil supply
 Housing cover, rear
 Housing cover, front
 Gearshift assembly
 Pump drive assembly - Locking components
 Locking components of the creep speed range
 Primary shaft

Carter de la boîte
 Distribution d'huile
 Couvercle du carter AR
 Couvercle du carter AV
 Commande du passage des vitesses
 Entraînement de la pompe - pièces de fermeture
 Vitesse lente - pièces de fermeture
 Arbre primaire



Die Abbildungen sind für die Ausführung nicht verbindlich
 Illustrations are not binding for the design
 Les illustrations ne sont pas obligatoires pour l'exécution

Tafel/Table/Planche 1 T - 3550 Schlüter

Bild-Nr. Fig.-No.	Teil-Nr. Part-No. Pièce-No.	Teilbezeichnung	Designation	Dénomination	Daten/Data/Dates	2071 041	2071 060
						037/038/054	004/005
						055/056	
		Getriebegehäuse	Gearbox housing	Carter de la boîte			
1	2052 301 031	Getriebegehäuse	Gearbox housing	Carter de la boîte	—	1	1
—	0730 365 069	Baumusterschild	Model identification plate	Plaque de type	—	1	1
—	0631 311 009	Kerbnagel	Grooved pin	Clou cannelé	3 x 5	4	4
2	0630 361 033	Deckel	Cover	Couvercle	20	1	1
2a	0630 361 038	Deckel	Cover	Couvercle	12	2	2
3	0634 300 355	Wellendichtring	Shaft seal	Bague d'étanchéité	30 x 40 x 7	2	2
4	0636 016 009	Sechskantschraube	Hex' head screw	Vis à six pans	M 12 x 25	11	11
5	2052 346 001	Verschlußdeckel	Sealing cover	Couvercle de fermeture	—	1	1
6	0634 801 227	Dichtring	Seal ring	Rondelle d'étanchéité	A 33 x 39	2	2
7	0636 302 009	Verschlußschraube	Screw plug	Bouchon fileté	M 33 x 2	2	2
8	0636 015 127	Sechskantschraube	Hex. head screw	Vis à six pans	M 10 x 30	6	6
9	2052 342 026	Deckel	Cover	Couvercle	—	1	1
10	0634 801 200	Dichtring	Seal ring	Rondelle d'étanchéité	A 24 x 29	1	1
11	0015 300 160	Magnetverschlußschraube	Magnetic drain plug	Bouchon magnétique	—	1	1
12	0630 361 033	Deckel	Cover	Couvercle	20	1	1
13	0630 361 046	Deckel	Cover	Couvercle	42	2	2
		Ölversorgung	Oil supply	Distribution d'huile			
20-20b	2052 236 075	Filterdeckel kompl. ** bestehend aus:	Filter cover ass. ** consisting of:	Ensemble Bouchon - filtre ** composé de:	—	1	1
20	2052 336 109	Deckel	Cover	Couvercle	—	1	1
20a	0634 801 215	Dichtring	Seal ring	Rondelle d'étanchéité	A 42 x 49	1	1
20b	0636 302 043	Verschlußschraube	Screw plug	Bouchon fileté	R 1 1/4"	1	1
21	0636 015 120	Sechskantschraube	Hex. head screw	Vis à six pans	M 10 x 25	6	6
22	0636 610 195	Stiftschraube	Set screw	Vis sans tête	M 5 x 95	2	2
22a	0501 303 920	Dichtring	Seal ring	Rondelle d'étanchéité	—	1	1
23	2052 336 067	Dichtung	Gasket	Garniture	—	1	1
24	2052 236 074	Saugfilter kompl. mit Dichtring	Suction filter ass. with seal ring	Filtre d'aspiration avec rondelle d'étanchéité	—	1	1
25	2052 336 110	Deckel	Cover	Couvercle	—	1	1

Tafel/Table/Planche 1 T - 3550 Schlüter

Bild-Nr. Fig.-No.	Teil-Nr. Part-No. Pièce-No.	Teilbezeichnung	Designation	Dénomination	Daten/Data/Dates	2071 041	2071 060
						037/038/054 055/056	004/005
26	0637 011 033	Sechskantmutter	Hex. nut	Ecrou à six pans	M 5	2	2
27	2052 236 068	Rohr I kompl.	Lubricating pipe I ass.	Tube I compl.	—	1	1
28	2052 236 090	Rohr II kompl.	Lubricating pipe II ass.	Tube II compl.	—	1	1
29	0630 601 006	Sicherungsblech	Lock plate	Frein d' écrou	10,5	5	5
30	0636 015 270	Sechskantschraube	Hex. head screw	Vis à six pans	M 10 x 16	7	7
31	0637 880 050	Verschraubung	Bolting	Raccord vissé	QL 12	1	1
32	2052 336 147	Anschlußstück	Adapter	Raccord	—	1	1
33	2052 336 149	Sicherungsblech	Lock plate	Frein d' ecrou	—	1	1
34	0736 010 114	Schraube	Screw	Vis	—	1	1
35	0634 306 011	Runddichtring	Annular seal ring	Joint annulaire	12,3 x 2,4	1	1
36	2052 236 092	Rohr IV kpl.	Lubricating pipe IV ass.	Tube IV compl.	—	1	1
37	2052 236 047	Rohr III kompl.	Lubricating pipe III ass.	Tube III compl.	—	1	1
38	2052 236 088	Ölzuführung kompl.	Oil supply ass.	Conduite d'huile compl.	—	1	1
39	0634 306 011	Runddichtring	Annular seal ring	Joint annulaire	12,3 x 2,4	2	2
40	0634 306 015	Runddichtring	Annular seal ring	Joint annulaire	15,3 x 2,4	1	1
41	2052 336 108	Verteilerstück	Oil distributor	Distributeur	—	1	1
42	0634 306 022	Runddichtring	Annular seal ring	Joint annulaire	22,3 x 2,4	1	1
43	2052 236 083	Standrohr kompl.	Vertical pipe ass.	Ensemble tube vertical	—	1	1
44	2052 336 130	Ventilscheibe	Valve plate	Anneau de soupape	—	1	1
45	1210 307 032	Druckfeder	Detent spring	Ressort de compression	—	1	1
46	0630 501 007	Sicherungsring	Circlip	Circlip	11 x 1	2	2
47	2052 336 128	Ventildeckel	Valve cover	Couvercle de soupape	—	1	1
48	2052 336 129	Führungsbolzen	Guide pin	Boulon de guidage	—	1	1
49	2052 236 084	Halteblech kompl.	Retaining plate	Bague - cornié	—	1	1
		Gehäusedeckel hinten	Housing cover, rear	Couvercle du carter AR			
55	2052 240 003	Gehäusedeckel kompl.	Housing cover ass.	Ensemble couvercle	—	1	1
56	0636 016 039	Sechskantschraube	Hex. head screw	Vis à six pans	M 16 x 35	6	6

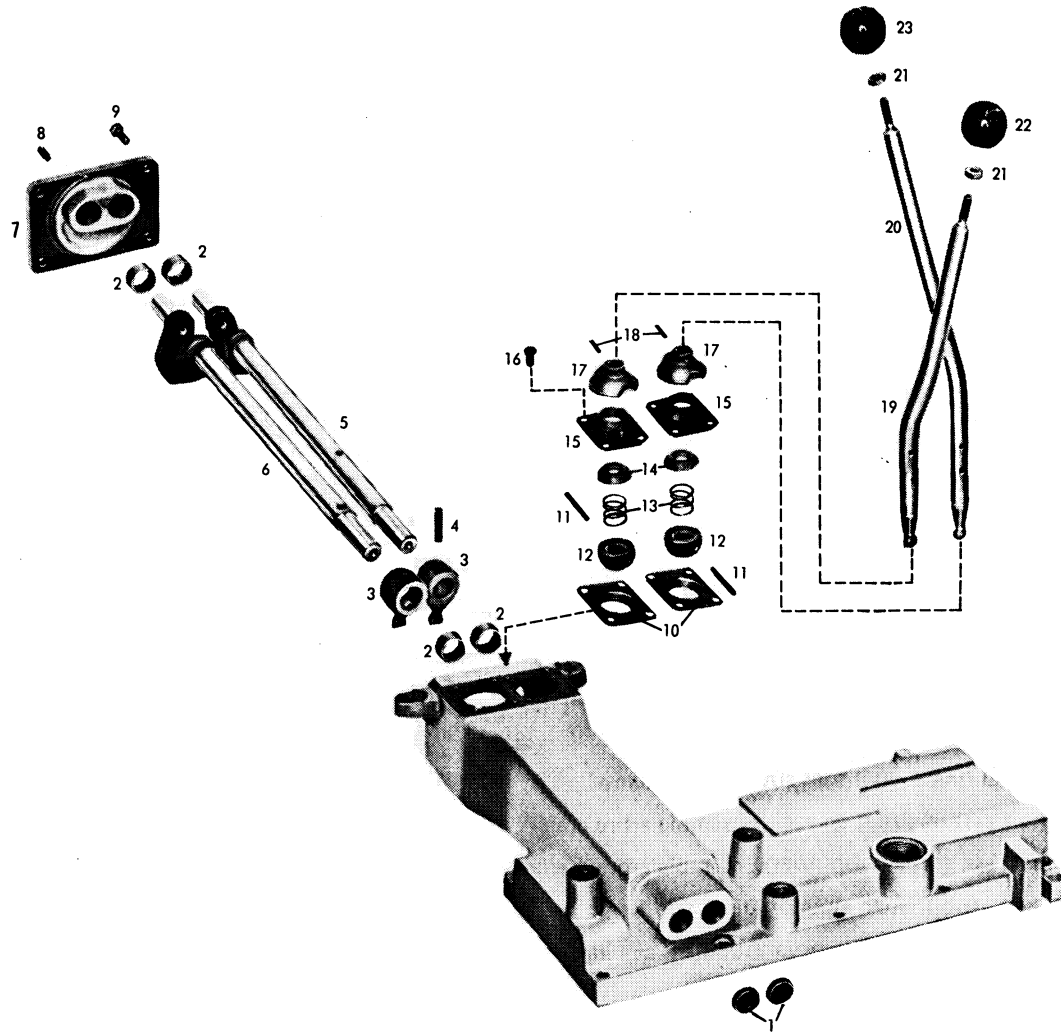
Bild-Nr. Fig.-No.	Teil-Nr. Part-No. Pièce-No.	Teilbezeichnung	Designation	Dénomination	Daten/Data/Dates	2071 041		2071 060	
						037 038	054/055 056	004	005
		Gehäusedeckel vorne	Housing cover, front	Couvercle du carter AV					
60	0501 307 307	Gehäusedeckel **	Housing cover **	Couvercle du carter **	—	1	1	—	1
—	0501 307 590	Gehäusedeckel **	Housing cover **	Couvercle du carter **	—	—	—	1	—
61	0636 010 156	Sechskantschraube	Hex. head screw	Vis à six pans	M 10 x 40	10	10	10	10
62	0634 801 215	Dichtring	Seal ring	Rondelle d'étanchéité	A 42 x 49	1	1	1	1
63	2052 206 007	Entlüfter kpl.	Breather ass.	Ensemble reniflard	—	1	1	1	1
64	0634 801 057	Dichtring	Seal ring	Rondelle d'étanchéité	A 18 x 22	1	1	1	1
65	2052 206 004	Ölmeßstab kpl.	Oil dipstick ass.	Ensemble jauge d'huile	—	1	1	1	1
66	2052 306 285	Dichtung	Gasket	Garniture	—	1	1	1	1
		Schaltung	Gearshift assembly	Commande du passage des vitesses					
70	2052 306 042	Lagerbügel (vorne)	Bearing cap (front)	Support (AV)	—	1	1	1	1
71	0630 603 007	Sicherungsblech	Lock plate	Frein d'écrou	10,5	6	6	6	6
72	0636 015 120	Sechskantschraube	Hex. head screw	Vis à six pans	M 10 x 25	6	6	6	6
73	0630 502 003	Sicherungsring	Circlip	Circlip	15 x 1	1	1	1	1
74	2052 306 214	Führungshülse	Guide sleeve	Douille de guidage	—	1	1	1	1
75	0732 040 391	Druckfeder	Detent spring	Ressort de compression	—	1	—	—	—
—	0732 040 439	Druckfeder	Detent spring	Ressort de compression	—	—	1	1	1
76	2052 306 054	Anschlagbolzen	Detent plug	Boulon de butée	—	1	1	1	1
77	2052 206 039	Schaltschiene kompl. (1. und 2. Gang)	Shifter rod ass. (1st and 2nd speed)	Ensemble tige de commande (1ère et 2ème vitesse)	—	1	—	—	—
—	2052 206 242	Schaltschiene kompl. (1. und 2. Gang)	Shifter rod ass. (1st and 2nd speed)	Ensemble tige de commande (1ère et 2ème vitesse)	—	—	1	1	1
78	2052 206 041	Schaltschiene kompl. (3. und 4. Gang)	Shifter rod ass. (3rd and 4th speed)	Ensemble tige de commande (3ème et 4ème vitesse)	—	1	—	—	—
—	2052 206 257	Schaltschiene kompl. (3. und 4. Gang)	Shifter rod ass. (3rd and 4th speed)	Ensemble tige de commande (3ème et 4ème vitesse)	—	—	1	1	1
79	2052 306 077	Schaltgabel (Normal- und Zwischengruppe)	Shifter fork (normal and splitter range)	Fourchette de commande (Groupe normal et intermédiaire)	—	1	—	—	—

Bild-Nr. Fig.-No.	Teil-Nr. Part-No. Pièce-No.	Teilbezeichnung	Designation	Dénomination	Daten/Data/Dates	2071 041		2071 060	
						037 038	054/055 056	004	005
—	2052 306 298	Schaltgabel (Normal- und Zwischengruppe)	Shifter fork (normal and splitter range)	Fourchette de commande (Groupe normal et intermédiaire)	—	—	1	1	1
80	2052 306 129	Schaltschiene (Normal- und Zwischengruppe)	Shifter rod (normal and splitter range)	Tige de commande (Groupe normal et intermédiaire)	—	1	—	—	—
—	2052 306 323	Schaltschiene (Normal und Zwischengruppe)	Shifter rod (normal and splitter range)	Tige de commande (Groupe normal et intermédiaire)	—	—	1	1	1
81	2052 306 065	Mitnehmer	Drive dog	Entraîneur	—	1	—	—	—
—	2052 306 300	Mitnehmer	Drive dog	Entraîneur	—	—	1	1	1
82	2052 306 222	Schaltschiene (Rückwärts- und Zwischengruppe)	Shifter rod (reverse and splitter range)	Tige de commande (Groupe de marche AR et intermédiaire)	—	1	—	—	—
—	2052 306 304	Schaltschiene (Rückwärts- und Zwischengruppe)	Shifter rod (reverse and splitter range)	Tige de commande (Groupe de marche AR et intermédiaire)	—	—	1	1	1
83	2052 306 054	Anschlagbolzen	Detent pin	Boulon de butée	—	1	1	1	1
84	0732 040 391	Druckfeder	Detent spring	Ressort de compression	—	1	—	—	—
—	0732 040 439	Druckfeder	Detent spring	Ressort de compression	—	—	1	1	1
85	2052 306 214	Führungshülse	Guide sleeve	Douille de guidage	—	1	1	1	1
86	0630 502 003	Sicherungsring	Circlip	Circlip	15 x 1	1	1	1	1
87	2052 306 221	Schaltgabel (Rückwärts- und Zwischengruppe)	Shifter fork (reverse and splitter range)	Fourchette de commande (Groupe de marche AR et intermédiaire)	—	1	—	—	—
—	2052 306 299	Schaltgabel (Rückwärts- und Zwischengruppe)	Shifter fork (reverse and splitter range)	Fourchette de commande (Groupe de marche AR et intermédiaire)	—	—	1	1	1
—	0630 000 120	Paßscheibe wahlweise/	Shim optional:	Rondelle d'ajustage en option:	22 x 30 x 1,0	—	1	1	1
—	0630 000 165	Paßscheibe	Shim	Rondelle d'ajustage	22 x 30 x 1,5	—	1	1	1
—	0630 100 002	Paßscheibe	Shim	Rondelle d'ajustage	22 x 30 x 2,0	—	1	1	1
—	0630 000 122	Paßscheibe	Shim	Rondelle d'ajustage	22 x 30 x 0,2	—	1	1	1
—	0630 000 121	Paßscheibe	Shim	Rondelle d'ajustage	22 x 30 x 0,5	—	1	1	1
—	0630 000 168	Paßscheibe	Shim	Rondelle d'ajustage	22 x 30 x 1,2	—	1	1	1
88	2052 206 040	Schaltschiene kompl. (5. und 6. Gang)	Shifter rod ass. (5th and 6th speed)	Ensemble tige de commande (5ème et 6ème vitesse)	—	1	—	—	—
—	2052 206 239	Schaltschiene kompl. (5. und 6. Gang)	Shifter rod ass. (5th and 6th speed)	Ensemble tige de commande (5ème et 6ème vitesse)	—	—	1	1	1

Bild-Nr. Fig.-No.	Teil-Nr. Part-No. Pièce-No.	Teilbezeichnung	Designation	Dénomination	Daten/Data/Dates	2071 041		2071 060	
						037 038	054/055 057	004	005
89	0636 015 073	Sechskantschraube	Hex. head screw	Vis à six pans	M 8 x 18	4	3	3	3
—	0636 015 060	Sechskantschraube (zu Deckblech 2052 306 302)	Hex. head screw (ref. Retainer plate 2052 306 302)	Vis à six pans (ref. Tôle 2052 306 302)	M 8 x 12	—	1	1	1
90	0630 603 005	Sicherungsblech	Lock plate	Frein d'écrou	8,4	4	4	4	4
91	2052 306 269	Deckblech	Retainer plate	Tôle	—	1	—	—	—
—	2052 306 302	Deckblech	Retainer plate	Tôle	—	—	1	1	1
92	1203 306 092	Druckfeder	Detent spring	Ressort de compression	—	6	6	6	6
93	0635 460 021	Kugel	Ball	Bille	10 Ø	6	6	6	6
94	0635 460 015	Kugel	Ball	Bille	8 Ø	3	3	3	3
95	2052 306 044	Lagerbügel (Mitte)	Bearing cap (centre)	Support (centre)	—	1	—	—	—
—	2052 306 301	Lagerbügel (Mitte)	Bearing cap (centre)	Support (centre)	—	—	1	1	1
96	0731 208 019	Sperrstift	Locking pin	Goujon d'arrêt	—	2	2	2	2
97	0731 306 028	Sperrstift	Locking pin	Goujon d'arrêt	—	1	1	1	1
—	0630 505 002	Sprengring (zu Bild 97)	Snap ring (ref. fig. 97)	Anneau de retenue (ref. fig. 97)	7	1	1	1	1
98	2052 214 082	Schaltgabel kompl.	Shifter fork ass.	Ensemble fourchette	—	1	1	1	1
99	2052 306 037	Schaltgabel (3. und 4. Gang)	Shifter fork (3rd and 4th speed)	Fourchette de commande (3ème et 4ème vitesse)	—	1	1	1	1
100	2052 306 047	Lagerbolzen	King pin	Arbre de fourchette	—	2	2	2	2
101	2052 306 060	Umlenkhebel	Shift lever	Levier de renvoi	—	1	1	1	1
102	2052 306 038	Schaltgabel (5. und 6. Gang)	Shifter fork (5th and 6th speed)	Fourchette de commande (5ème et 6ème vitesse)	—	1	1	1	1
103	1238 306 065	Gewindestift	Set screw	Goupille fileté	—	10	10	10	10
—	0731 611 019	Gewindestift	Set screw	Goupille fileté	—	2	2	2	2
104	2052 306 140	Spritzblech	Splash plate	Disque de retour d'huile	—	1	—	—	—
—	2052 306 305	Spritzblech	Splash plate	Disque de retour d'huile	—	—	1	1	1
105	0731 201 193	Sperrstift	Locking pin	Goujon d'arrêt	—	1	1	1	1
—	0630 505 002	Sprengring	Snap ring	Anneau de retenue	7	1	1	1	1
106	0731 208 019	Sperrstift	Locking pin	Goujon d'arrêt	—	2	2	2	2
107	2052 306 127	Lagerbügel (hinten)	Bearing cap (rear)	Support (AR)	—	1	1	1	1

Bild-Nr. Fig.-No.	Teil-Nr. Part-No. Pièce-No.	Teilbezeichnung	Designation	Dénomination	Daten/Data/Dates	2071 041		2071 060	
						037 038	054/055 056	004	005
108	2052 306 049	Deckblech	Retainer plate	Tôle	—	1	1	1	1
109	2052 306 035	Schaltgabel (1. und 2. Gang)	Shifter fork (1st and 2nd speed)	Fourchette de commande (1ère et 2ème vitesse)	—	1	1	1	1
110	2052 306 056	Umlenkhebel	Shifter lever	Levier de renvoi	—	1	1	1	1
		Pumpenantrieb- Verschlußteile	Pump drive assembly - Locking components	Entraînement de la pompe - Pièces de fermeture					
135	2052 322 013	Verschlußdeckel	Sealing cover	Couvercle de fermeture	—	1	1	1	1
136	0636 016 009	Sechskantschraube	Hex. head screw	Vis à six pans	M 12 x 25	4	4	4	4
		Kriechgang- Verschlußteile	Locking components of the creep speed range	Vitesse lente - Pièces de fermeture					
140	2052 314 001	Verschlußdeckel	Sealing cover	Couvercle de fermeture	—	1	1	1	1
141	0636 015 114	Sechskantschraube	Hex. head screw	Vis à six pans	M 10 x 22	6	6	6	6

Bild-Nr. Fig.-No.	Teil-Nr. Part-No. Pièce-No.	Teilbezeichnung	Designation	Dénomination	Daten/Data/Dates	2071 041		2071 060	
						037/038 055/056	054	004	005
		Eingangswelle	Primary shaft	Arbre primaire					
150	0734 319 064	Wellendichtring	Shaft seal	Bague d' étanchéité	—	1	1	1	1
151	2052 310 158	Verschlußdeckel	Sealing cover	Couvercle de fermeture	—	1	1	1	1
152	0636 610 216	Stiftschraube	Set screw	Vis sans tête	M 8 x 22	2	2	2	2
153	0636 610 027	Stiftschraube	Set screw	Vis sans tête	M 8 x 30	4	4	4	4
154	0637 011 528	Dichtmutter	Sealing nut	Ecrou d' étanchéité	M 8 - 8	8	8	8	8
155	0631 306 071	Zylinderstift	Dowel	Goupille cylindrique	10 m 6 x 16	1	1	1	1
155a	2052 310 156	Dichtung	Gasket	Garniture	—	1	1	1	1
156	2052 310 035	Verschlußstück	Locking piece	Piece de fermeture	—	1	1	1	1
157	0636 610 217	Stiftschraube	Set screw	Vis sans tête	M 8 x 40	2	2	2	2
158	2052 310 144	Ring	Ring	Anneau	—	1	1	1	1
159	0630 513 029	Sprengring	Snap ring	Anneau de retenue	SW 110	1	1	1	1
160	0630 532 139	Sicherungsring	Circlip	Circlip	31 x 1,2	1	1	1	1
161	2052 349 151	Profilbuchse	Profiled bush	Douille profilée	—	1	1	1	1
162	2052 349 164	Eingangswelle	Primary shaft	Arbre primaire	—	1	—	—	1
—	2052 349 210	Eingangswelle	Primary shaft	Arbre primaire	—	—	1	1	—
163	0734 300 109	Wellendichtring	Shaft seal	Bague d' étanchéité	—	1	1	1	1
164	2052 349 181	Sicherungsschraube	Locking screw	Vis d' arrêt	—	2	2	2	2
165	0634 313 035	Runddichtring	Annular seal ring	Joint annulaire	8 x 2,5	2	2	2	2
166	2052 249 118	Hohlwelle kpl.	Quill shaft ass.	Ensemble arbre creux	—	1	—	—	1
—	2052 249 131	Hohlwelle kpl.	Quill shaft ass.	Ensemble arbre creux	—	—	1	1	—
167	4614 302 004	Deckscheibe	Cover disk	Disque de fermeture	—	4	4	4	4
168	0635 303 129	Nadelhülse	Needle bush	Douille à aiguilles	HK 30 20	1	1	1	1



Die Abbildungen sind für die Ausführung nicht verbindlich
 Illustrations are not binding for the design
 Les illustrations ne sont pas obligatoires pour l'exécution

Bild-Nr. Fig.-No.	Teil-Nr. Part-No. Pièce-No.	Teilbezeichnung	Designation	Dénomination	Daten/Data/Dates	2071 041		2071 060	
						037 038	054/055 056	004	005
		Schaltung	Gearshift assembly	Commande du passage des vitesses					
1	0630 361 035	Deckel	Cover	Couvercle	28	2	2	2	2
2	0735 298 002	Nadelhülse	Needle bush	Douille à aiguilles	—	4	4	4	4
3	2052 306 242	Schaltfinger	Shifter sleeve	Doigt de la fourchette commande	—	2	—	—	—
—	2052 306 294	Schaltfinger	Shifter sleeve	Doigt de la fourchette commande	—	—	2	2	2
4	0631 329 086	Spannstift	Roll pin	Goupille de serrage	8 x 40	2	2	2	2
5	2052 206 235	Schaltwelle kpl. - Getriebe	Shifter shaft ass. - Gearbox	Ensemble arbre de commande - Boîte de vitesse	—	1	1	1	1
6	2052 206 236	Schaltwelle kpl. - Gruppe	Shifter shaft ass. - Speed range	Ensemble arbre de commande - Groupe	—	1	1	1	1
7	0501 306 126	Lagerdeckel **	Bearing cover **	Chapeau de palier **	—	1	1	1	1
8	0631 329 079	Spannstift	Roll pin	Goupille de serrage	8 x 20	1	1	1	1
9	0636 015 077	Sechskantschraube	Hex. head screw	Vis à six pans	M 8 x 20	4	4	4	4
10	2052 306 246	Lagerschale	Bearing cup	Embrayage à disques	—	2	2	—	2
—	2052 306 321	Lagerschale	Bearing cup	Embrayage à disques	—	—	—	2	—
11	2056 306 013	Kerbführungsstift	Grooved guide pin	Clou cannelé de positionnement	—	2	2	—	2
—	0631 328 611	Spannstift	Roll pin	Goupille de serrage	6 x 55	—	—	2	—
—	0631 329 247	Spannstift	Roll pin	Goupille de serrage	3,5 x 55	—	—	2	—
12	2052 306 027	Schaltkugel (Unterteil)	Detent ball (Lower part)	Rotule de commande - Partie inférieure	—	2	2	2	2
13	0732 040 256	Druckfeder	Detent spring	Ressort de compression	—	2	2	2	2
14	2052 306 028	Schaltkugel (Oberteil)	Detent ball (Upper part)	Rotule de commande - Partie supérieure	—	2	2	2	2
15	2052 306 245	Schaltkappe	Top transmission cover	Couvercle de commande	—	2	2	—	2
—	2052 306 295	Schaltkappe	Top transmission cover	Couvercle de commande	—	—	—	2	—
16	0636 015 077	Sechskantschraube	Hex. head screw	Vis à six pans	M 8 x 20	8	8	8	8
17	2056 306 115	Schutzkappe	Protection cap	Capuchon	—	2	2	2	2

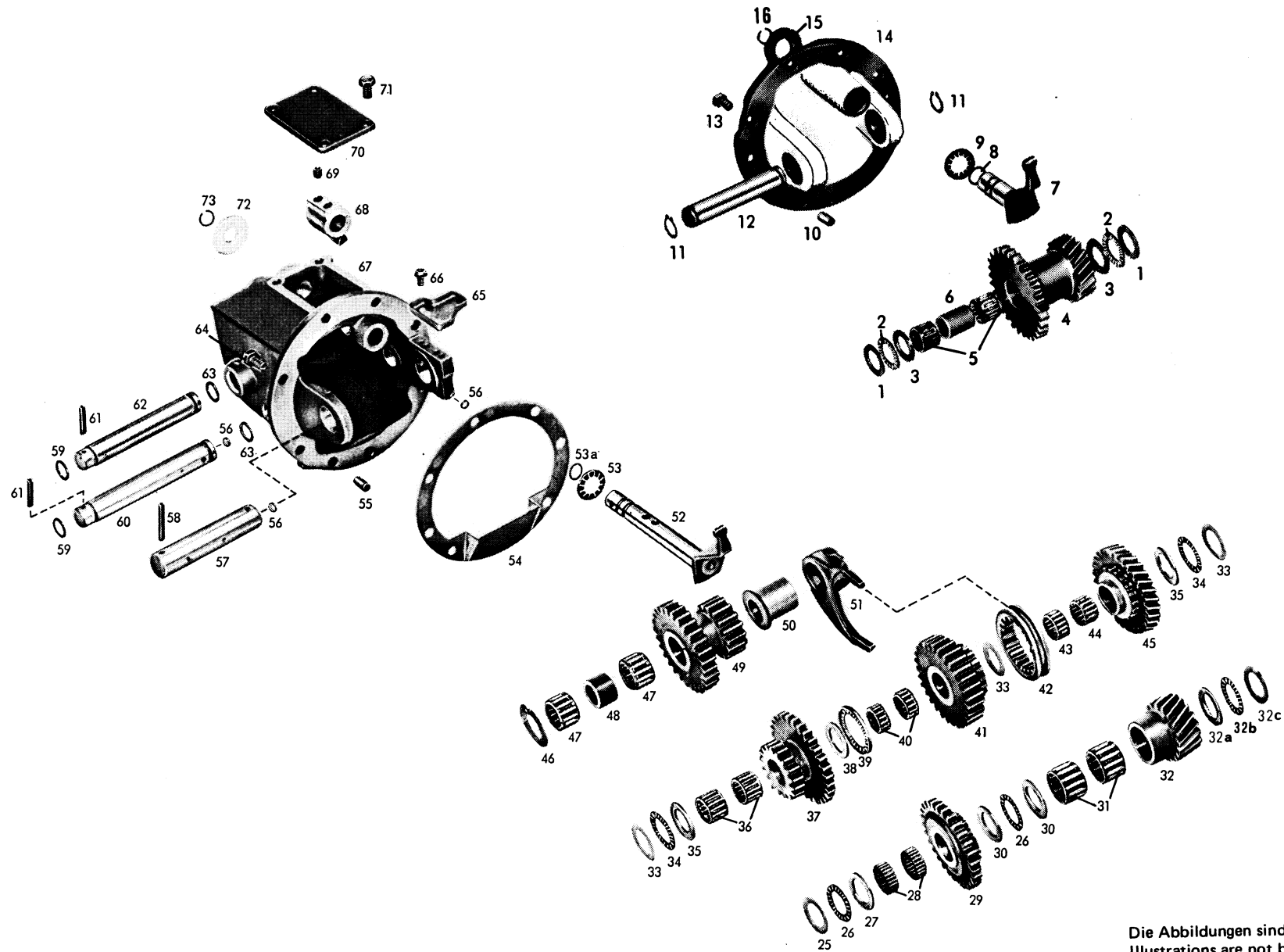
Bild-Nr. Fig.-No.	Teil-Nr. Part-No. Pièce-No.	Teilbezeichnung	Designation	Dénomination	Daten/Data/Dates	2071 041		2071 060	
						037 038	054/055 056	004	005
—	0501 307 233	Doppelfaltenbalg **	Double bellows **	Soufflet double **	—	1	1	—	1
—	0501 307 234	Brille **	Sealing gland **	Lunettes **	—	1	1	—	1
—	0501 307 235	Distanzring ** (zu Bild 17)	Spacing ring ** (ref. Figure 17)	Rondelle de écartiment ** (ref. Figure 17)	—	8	8	—	8
—	0501 307 233	Doppelfaltenbalg **	Double bellows **	Soufflet double **	—	—	—	1	—
—	0501 307 591	Brille **	Sealing gland **	Lunettes **	—	—	—	1	—
—	0501 307 235	Distanzring **	Spacing ring **	Rondelle de écartiment **	—	—	—	8	—
18	0631 329 136	Spannstift	Roll pin	Goupille de serrage	4 x 22	2	2	2	2
19	2052 306 291	Schalthebel - Gruppe	Control lever - Speed range	Levier de commande - Groupe	—	1	1	—	1
20	2052 306 290	Schalthebel - Getriebe	Control lever - Gearbox	Levier de commande - Boîte de vitesse	—	1	1	—	1
—	2052 306 347	Schalthebel	Control lever	Levier de commande	—	—	—	2	—
21	0637 009 008	Sechskantmutter	Hex. nut	Ecrou à six pans	M 10	2	2	2	2
22	0632 329 053	Griff	Knob	Poignée C 1	—	1	1	1	1
23	0632 329 035	Griff	Knob	Poignée KK	—	1	1	1	1

Bild-Nr. Fig.-No.	Teil -Nr. Part-No. Pièce-No.	Teilbezeichnung	Designation	Dénomination	Daten/Data/Dates	2052 114 039
		Kriechgang	Creep speed range	Vitesse lente		
1	0635 290 003	Axialscheibe	Axial washer	Rondelle de butée	(25 x 42 x 1)	2
2	0635 302 011	Axial - Nadelkäfig	Axial needle cage	Cage à aiguilles axiale	(25 x 42 x 2)	2
3	0730 104 125	Scheibe wahlweise:	Washer optional:	Rondelle en option:	3,0 mm	2
—	0730 104 126	Scheibe	Washer	Rondelle	3,05 mm	2
—	0730 104 127	Scheibe	Washer	Rondelle	3,15 mm	2
—	0730 104 128	Scheibe	Washer	Rondelle	3,2 mm	2
—	0730 104 129	Scheibe	Washer	Rondelle	3,25 mm	2
—	0730 104 130	Scheibe	Washer	Rondelle	3,35 mm	2
—	0730 104 131	Scheibe	Washer	Rondelle	3,4 mm	2
—	0730 104 132	Scheibe	Washer	Rondelle	3,5 mm	2
—	0730 104 133	Scheibe	Washer	Rondelle	3,6 mm	2
—	0730 104 134	Scheibe	Washer	Rondelle	3,8 mm	2
—	0730 104 135	Scheibe	Washer	Rondelle	4,0 mm	2
—	0730 104 136	Scheibe	Washer	Rondelle	4,2 mm	2
4	2052 314 147	Doppelrad	Dual gear	Pignon double	z/teeth/dents = 19/27	1
5	0750 115 061	Nadelkranz	Needle cage	Cage à aiguilles	25 x 35 x 25	2
6	0730 062 416	Abstandsrohr	Spacer sleeve	Entretoise	29,2 mm	1
7	2052 214 060	Schalthebel kompl.	Control lever ass.	Levier de commande compl.	—	1
8	0634 306 015	Runddichtring	Annular seal ring	Joint annulaire	15,3 x 2,4	1
9	0632 051 016	Tellerfeder	Poppet spring	Ressort à disques	36,6 x 20,4 x 0,4	3
10	0631 306 074	Zylinderstift	Dowel	Goujon cylindrique	10 m 6 x 24	2
11	2052 314 136	Bolzen	Pin	Boulon	—	1
12	0636 015 115	Sechskantschraube	Hex. head screw	Vis à six pans	M 10 x 22	6
13	0730 150 185	Scheibe	Washer	Rondelle	—	1
14	0630 513 090	Sprengring	Snap ring	Anneau de retenue	SW 20	1
15	0631 329 074	Spannstift	Roll pin	Goupille de serrage	6 x 50	1
16	2052 314 127	Lagerdeckel	Bearing cover	Chapeau de palier	—	1
		Superkriechgang	Super creep speed range	Vitesse très lente		2052 114 040
25	0730 104 470	Scheibe	Washer	Rondelle	—	1
26	0635 302 019	Axialnadelkäfig	Axial needle cage	Cage à aiguilles axiale	(35 x 52 x 2)	2

Bild-Nr. Fig.-No.	Teil-Nr. Part-No. Pièce-No.	Teilbezeichnung	Designation	Dénomination	Daten/Data/Dates	2052 114 040
27	0730 104 467	Scheibe	Washer	Rondelle	—	2
28	0735 320 546	Nadelkäfig	Needle cage	Cage à aiguilles	(30 x 36 x 14)	2
—	0735 320 547	wahlweise: Nadelkäfig	optional: Needle cage	en option: Cage à aiguilles	(30 x 36 x 14)	2
29	2052 214 083	Doppelrad kompl. *	Dual gear ass. *	Ensemble pignon double *	—	1
—	2052 314 151	bestehend aus: Stirnrad	consisting of: Spur gear	composé de: Pignon droit	z/teeth/dents = 17	1
—	2052 314 150	Stirnrad	Spur gear	Pignon droit	z/teeth/dents = 27	1
30	0730 104 469	Scheibe	Washer	Rondelle	—	1
31	0735 358 093	Nadelkäfig	Needle cage	Cage à aiguilles	(30 x 42 x 30)	2
32	2052 314 110	Stirnrad	Spur gear	Pignon droit	z/teeth/dents = 18	1
32a	0730 104 234	Scheibe	Washer	Rondelle	3,0 mm	1
—	0730 104 235	wahlweise: Scheibe	optional: Washer	en option: Rondelle	3,05 mm	1
—	0730 104 236	Scheibe	Washer	Rondelle	3,15 mm	1
—	0730 104 237	Scheibe	Washer	Rondelle	3,2 mm	1
—	0730 104 238	Scheibe	Washer	Rondelle	3,25 mm	1
—	0730 104 239	Scheibe	Washer	Rondelle	3,35 mm	1
—	0730 104 240	Scheibe	Washer	Rondelle	3,4 mm	1
—	0730 104 241	Scheibe	Washer	Rondelle	3,5 mm	1
32b	0635 302 032	Axialnadelkäfig	Axial needle cage	Cage à aiguilles-axiale	(30 x 47 x 2)	1
32c	0635 290 007	Axialscheibe	Axial washer	Rondelle de butée	(30 x 47 x 1)	1
33	0635 290 003	Axialscheibe	Axial washer	Rondelle de butée	(25 x 42 x 1)	3
34	0635 302 011	Axialnadelkäfig	Axial needle cage	Cage à aiguilles axiale	(25 x 42 x 2)	2
35	0730 104 125	Scheibe	Washer	Rondelle	3,0 mm	2
—	0730 104 126	wahlweise: Scheibe	optional: Washer	en option: Rondelle	3,05 mm	2
—	0730 104 127	Scheibe	Washer	Rondelle	3,15 mm	2
—	0730 104 128	Scheibe	Washer	Rondelle	3,2 mm	2
—	0730 104 129	Scheibe	Washer	Rondelle	3,25 mm	2
—	0730 104 130	Scheibe	Washer	Rondelle	3,35 mm	2
—	0730 104 131	Scheibe	Washer	Rondelle	3,4 mm	2
—	0730 104 132	Scheibe	Washer	Rondelle	3,5 mm	2
—	0730 104 133	Scheibe	Washer	Rondelle	3,6 mm	2
—	0730 104 134	Scheibe	Washer	Rondelle	3,8 mm	2
—	0730 104 135	Scheibe	Washer	Rondelle	4,0 mm	2
—	0730 104 136	Scheibe	Washer	Rondelle	4,2 mm	2

Bild-Nr. Fig.-No.	Teil-Nr. Part-No. Pièce-No.	Teilbezeichnung	Designation	Dénomination	Daten/Data/Dates	2052 114 040
36	0635 300 096	Nadelkäfig	Needle cage	Cage à aiguilles	(25 x 33 x 20)	2
37	2052 314 148	Doppelrad	Dual gear	Pignon double	z/teeth/dents = 30/17	1
38	0730 104 316	Scheibe	Washer	Rondelle	—	1
39	0635 302 034	Axial - Nadelkäfig	Axial needle cage	Cage à aiguilles axiale	(40 x 60 x 3)	1
40	0735 320 545	Nadelkäfig	Needle cage	Cage à aiguilles	(25 x 35 x 16)	2
41	2052 314 134	Stirnrad	Spur gear	Pignon droit	z/teeth/dents = 29	1
42	2052 314 108	Schiebemuffe	Shifter collar	Manchon coulissant	—	1
43	0735 320 545	Nadelkäfig	Needle cage	Cage à aiguilles	(25 x 35 x 16)	1
44	0750 115 061	Nadelkranz	Needle cage	Cage à aiguilles	25 x 35 x 25	1
45	2052 314 109	Stirnrad	Spur gear	Pignon droit	z/teeth/dents = 29	1
46	0730 103 041	Anlaufscheibe	Thrust washer	Rondelle de butée	—	1
47	0635 300 737	Nadelkäfig	Needle cage	Cage à aiguilles	(25 x 35 x 25)	2
48	0730 161 045	Buchse	Sleeve	Douille	—	1
49	2052 314 106	Doppelrad	Dual gear	Pignon double	z/teeth/dents = 28/16	1
50	2052 314 119	Führungsbuchse	Guide sleeve	Douille de guidage	—	1
51	2052 314 123	Schaltgabel	Shifter fork	Fourchette de commande	—	1
52	2052 214 080	Schaltwelle kompl.	Shifter shaft ass.	Ensemble arbre de commande	—	1
53	0632 051 016	Tellerfeder	Poppet spring	Ressort à disques	(36,6 x 20,4 x 0,4)	3
53a	0634 306 015	Runddichtring	Annular seal ring	Joint annulaire	15,3 x 2,4	1
54	2052 214 078	Ölfangblech	Oil slinger	Déflexeur d'huile	—	1
55	0631 306 072	Zylinderstift	Dowel	Goujon cylindrique	10 m 6 x 18	2
56	0630 361 036	Verschlußdeckel	Sealing cover	Couvercle de fermeture	8 Ø	3
57	2052 314 149	Lagerbolzen	King pin	Pivot de fusée	—	1
58	0631 329 116	Spannstift	Roll pin	Goupille de serrage	6 x 60	1
59	0634 303 259	Runddichtring	Annular seal ring	Joint annulaire	25 x 3	2
60	2052 314 130	Lagerbolzen	King pin	Pivot de fusée	—	1
61	0631 329 072	Spannstift	Roll pin	Goupille de serrage	6 x 40	2
62	2052 314 131	Lagerbolzen	King pin	Pivot de fusée	—	1

Bild-Nr. Fig.-No.	Teil-Nr. Part-No. Pièce-No.	Teilbezeichnung	Designation	Dénomination	Daten/Data/Dates	2052 114 040
63	0634 306 204	Runddichtring	Annular seal ring	Joint annulaire	19 x 3	2
64	0636 101 047	Zylinderschraube	Socket head screw	Vis à tête cylindrique	M 10 x 22	6
65	2052 314 135	Ölwanne	Oil pan	Carter d'huile	—	1
66	0636 031 054	Sicherungsschraube	Locking screw	Vis à arrêt	M 6 x 12	2
67	2052 314 152	Gehäuse	Housing	Carter	—	1
68	2052 314 115	Schaltnocken	Shift cam	Came de commande	—	1
69	1238 306 065	Gewindestift	Set screw	Goupille fileté	—	2
70	2052 314 122	Deckel	Cover	Couvercle	—	1
71	0636 015 147	Sechskantschraube	Hex. head screw	Vis à six pans	M 10 x 18	4
72	0730 150 185	Scheibe	Washer	Rondelle	—	1
73	0630 513 090	Sprengring	Snap ring	Anneau de retenue	SW 20	1



Die Abbildungen sind für die Ausführung nicht verbindlich
 Illustrations are not binding for the design
 Les illustrations ne sont pas obligatoires pour l'exécution

Bild-Nr. Fig.-No.	Teil-Nr. Part-No. Pièce-No.	Teilbezeichnung	Designation	Dénomination	Daten/Data/Dates	2052 114 036
		Kriechgang	Creep speed range	Vitesse lente		
1	0635 290 003	Axial-Scheibe	Axial washer	Rondelle de butée	(25 x 42 x 1)	2
2	0635 302 011	Axial-Nadelkäfig	Axial needle cage	Cage à aiguilles axiale	(25 x 42 x 2)	2
3	0730 104 125	Scheibe wahlweise:	Washer optional:	Rondelle en option:	3,0 mm	2
—	0730 104 126	Scheibe	Washer	Rondelle	3,05 mm	2
—	0730 104 127	Scheibe	Washer	Rondelle	3,15 mm	2
—	0730 104 128	Scheibe	Washer	Rondelle	3,2 mm	2
—	0730 104 129	Scheibe	Washer	Rondelle	3,25 mm	2
—	0730 104 130	Scheibe	Washer	Rondelle	3,35 mm	2
—	0730 104 131	Scheibe	Washer	Rondelle	3,4 mm	2
—	0730 104 132	Scheibe	Washer	Rondelle	3,5 mm	2
—	0730 104 133	Scheibe	Washer	Rondelle	3,6 mm	2
—	0730 104 134	Scheibe	Washer	Rondelle	3,8 mm	2
—	0730 104 135	Scheibe	Washer	Rondelle	4,0 mm	2
—	0730 104 136	Scheibe	Washer	Rondelle	4,2 mm	2
4	2052 314 145	Doppelrad	Dual gear	Pignon double	z/teeth/dents = 27/19	1
5	0750 115 061	Nadelkranz	Needle cage	Cage à aiguilles	25 x 35 x 25	2
6	0730 062 412	Abstandsrohr	Spacer sleeve	Entretoise	34,2 mm	1
7	2052 214 060	Schalthebel kompl.	Control lever ass.	Ensemble levier de commande	—	1
8	0634 306 015	Runddichtring	Annular seal ring	Joint annulaire	15,3 x 2,4	1
9	0632 051 016	Tellerfeder	Poppet spring	Ressort à disques	36,6 x 20,4 x 0,4	3
10	0631 306 072	Zylinderstift	Dowel	Goujon cylindrique	10 m 6 x 18	2
11	0630 501 020	Sicherungsring	Circlip	Circlip	25 x 1,2	2
12	2052 314 076	Bolzen	Pin	Boulon	—	1
13	0636 015 114	Sechskantschraube	Hex. head screw	Vis à six pans	M 10 x 22	6
14	2052 314 075	Lagerdeckel	Bearing cover	Chapeau de palier	—	1
15	0730 150 185	Scheibe	Washer	Rondelle	—	1
16	0630 513 090	Sprengring	Snap ring	Anneau de retenue	SW 20	1

Bild-Nr. Fig.-No.	Teil-Nr. Part-No. Pièce-No.	Teilbezeichnung	Designation	Dénomination	Daten/Data/Dates	2052 114 037
		Superkriechgang	Super creep speed range	Vitesse très lente		
25	0635 290 007	Axialscheibe	Axial washer	Rondelle de butée	(30 x 47 x 1)	1
26	0635 302 032	Axialnadelkäfig	Axial needle cage	Cage à aiguilles axiale	(30 x 47 x 2)	2
27	0730 104 584	Scheibe	Washer	Rondelle	2,0 mm	1
28	0735 320 546	Nadelkäfig	Needle cage	Cage à aiguilles	30 x 36 x 14	2
		wahlweise:	optional:	en option:		
—	0735 320 547	Nadelkäfig	Needle cage	Cage à aiguilles	30 x 36 x 14	2
29	2052 214 081	Doppelrad kompl.*	Dual gear ass.*	Ensemble pignon double*	—	1
		bestehend aus:	consisting of:	composé de:		
—	2052 314 132	Stirnrad	Spur gear	Pignon droit	z/teeth/dents = 17	1
—	2052 314 146	Stirnrad	Spur gear	Pignon droit	z/teeth/dents = 27	1
30	0730 104 234	Scheibe	Washer	Rondelle	3,0 mm	2
31	0735 358 093	Nadelkäfig	Needle cage	Cage à aiguilles	30 x 42 x 30	2
32	2052 314 110	Stirnrad	Spur gear	Pignon droit	z/teeth/dents = 18	1
32a	0730 104 234	Scheibe	Washer	Rondelle	3,0 mm	1
		wahlweise:	optional:	en option:		
—	0730 104 235	Scheibe	Washer	Rondelle	3,05 mm	1
—	0730 104 236	Scheibe	Washer	Rondelle	3,15 mm	1
—	0730 104 237	Scheibe	Washer	Rondelle	3,2 mm	1
—	0730 104 238	Scheibe	Washer	Rondelle	3,25 mm	1
—	0730 104 239	Scheibe	Washer	Rondelle	3,35 mm	1
—	0730 104 240	Scheibe	Washer	Rondelle	3,4 mm	1
—	0730 104 241	Scheibe	Washer	Rondelle	3,5 mm	1
32b	0635 302 032	Axialnadelkäfig	Axial needle cage	Cage à aiguilles axiale	(30 x 47 x 2)	1
32c	0730 104 584	Scheibe	Washer	Rondelle	2,0 mm	1
33	0635 290 003	Axialscheibe	Axial washer	Rondelle de butée	(25 x 42 x 1)	3
34	0635 302 011	Axial - Nadelkäfig	Axial needle cage	Cage à aiguilles axiale	(25 x 42 x 2)	2
35	0730 104 125	Scheibe	Washer	Rondelle	3,0 mm	2
		wahlweise:	optional:	en option:		
—	0730 104 126	Scheibe	Washer	Rondelle	3,05 mm	2
—	0730 104 127	Scheibe	Washer	Rondelle	3,15 mm	2
—	0730 104 128	Scheibe	Washer	Rondelle	3,2 mm	2
—	0730 104 129	Scheibe	Washer	Rondelle	3,25 mm	2
—	0730 104 130	Scheibe	Washer	Rondelle	3,35 mm	2

Bild-Nr. Fig.-No.	Teil-Nr. Part-No. Pièce-No.	Teilbezeichnung	Designation	Dénomination	Daten/Data/Dates	2052 114 037
35	0730 104 131	Scheibe	Washer	Rondelle	3,4 mm	2
—	0730 104 132	Scheibe	Washer	Rondelle	3,5 mm	2
—	0730 104 133	Scheibe	Washer	Rondelle	3,6 mm	2
—	0730 104 134	Scheibe	Washer	Rondelle	3,8 mm	2
—	0730 104 135	Scheibe	Washer	Rondelle	4,0 mm	2
—	0730 104 136	Scheibe	Washer	Rondelle	4,2 mm	2
36	0635 300 096	Nadelkäfig	Needle cage	Cage é aiguilles	25 x 33 x 20	2
37	2052 314 133	Doppelrad	Dual gear	Pignon double	z/teeth/dents = 30/17	1
38	0730 104 316	Scheibe	Washer	Rondelle	—	1
39	0635 302 034	Axial Nadelkäfig	Axial needle cage	Cage à aiguilles axiale	(40 x 60 x 3)	1
40	0735 320 545	Nadelkäfig	Needle cage	Cage à aiguilles	25 x 35 x 16	2
41	2052 314 134	Stirnrad	Spur gear	Pignon droit	z/teeth/dents = 29	1
42	2052 314 108	Schiebemuffe	Shifter collar	Manchon coulissant	—	1
43	0735 320 545	Nadelkäfig	Needle cage	Cage à aiguilles	25 x 35 x 16	1
44	0750 115 061	Nadelkranz	Needle cage	Cage à aiguilles	25 x 35 x 25	1
45	2052 314 109	Stirnrad	Spur gear	Pignon droit	z/teeth/dents = 29	1
46	0730 103 041	Anlaufscheibe	Thrust washer	Rondelle de butée	—	1
47	0635 300 737	Nadelkäfig	Needle cage	Cage à aiguilles	25 x 35 x 25	2
48	0730 161 045	Buchse	Sleeve	Douille	—	1
49	2052 314 106	Doppelrad	Dual gear	Pignon double	z/teeth/dents = 28/16	1
50	2052 314 119	Führungsbuchse	Guide sleeve	Douille de guidage	—	1
51	2052 314 123	Schaltgabel	Shifter fork	Fourchette de commande	—	1
52	2052 214 080	Schaltwelle kompl.	Shifter shaft ass.	Ensemble arbre de commande	—	1
53	0632 051 016	Tellerfeder	Poppet spring	Ressort à disques	36,6 x 20,4 x 0,4	3
53a	0634 306 015	Runddichtring	Annular seal ring	Joint annulaire	15,3 x 2,4	1
54	2052 214 078	Ölfangblech	Oil slinger	Défecteur d'huile	—	1
55	0631 306 072	Zylinderstift	Dowel	Goujon cylindrique	10 m 6 x 18	2
56	0630 361 036	Verschlußdeckel	Sealing cover	Couvercle de fermeture	8	3
57	2052 314 129	Lagerbolzen	King pin	Pivot de fusée	—	1
58	0631 329 116	Spannstift	Roll pin	Goupille de serrage	6 x 60	1

Bild-Nr. Fig.-No.	Teil-Nr. Part-No. Pièce-No.	Teilbezeichnung	Designation	Dénomination	Daten/Data/Dates	2052 114 037
59	0634 303 259	Runddichtring	Annular seal ring	Joint annulaire	25 x 3	2
60	2052 314 130	Lagerbolzen	King pin	Pivot de fusée	—	1
61	0631 329 072	Spannstift	Roll pin	Goupille de serrage	6 x 40	2
62	2052 314 131	Lagerbolzen	King pin	Pivot de fusée	—	1
63	0634 306 204	Runddichtring	Annular seal ring	Joint annulaire	19 x 3	2
64	0636 101 047	Zylinderschraube	Socket head screw	Vis à tête cylindrique	M 10 x 22	6
65	2052 314 135	Ölwanne	Oil pan	Carter d'huile	—	1
66	0636 031 054	Sicherungsschraube	Locking screw	Vis à arrêt	M 6 x 12	2
67	2052 314 128	Gehäuse	Housing	Carter	—	1
68	2052 314 115	Schaltnocken	Shift cam	Came de commande	—	1
69	1238 306 065	Gewindestift	Set screw	Goupille fileté	—	2
70	2052 314 122	Deckel	Cover	Couvercle	—	1
71	0636 015 147	Sechskantschraube	Hex. head screw	Vis à six pans	M 10 x 18	4
72	0730 150 185	Scheibe	Washer	Rondelle	—	1
73	0630 513 090	Sprengring	Snap ring	Anneau de retenue	SW 20	1

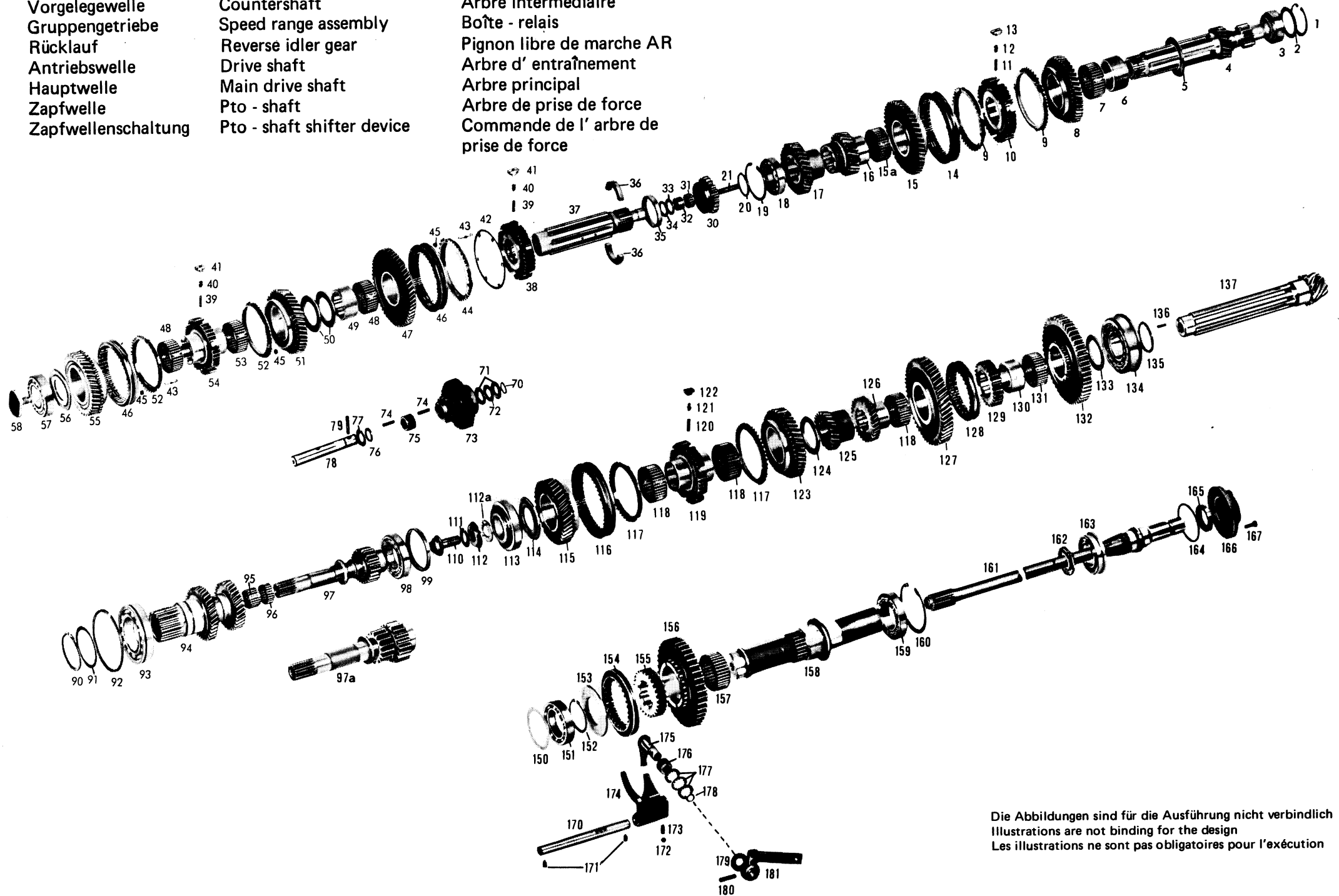
Tafel/Table/Planche 5

T - 3550 Schlüter

Vorgelegewelle
 Gruppengetriebe
 Rücklauf
 Antriebswelle
 Hauptwelle
 Zapfwelle
 Zapfwellenschaltung

Countershaft
 Speed range assembly
 Reverse idler gear
 Drive shaft
 Main drive shaft
 Pto - shaft
 Pto - shaft shifter device

Arbre intermédiaire
 Boîte - relais
 Pignon libre de marche AR
 Arbre d'entraînement
 Arbre principal
 Arbre de prise de force
 Commande de l'arbre de
 prise de force



Die Abbildungen sind für die Ausführung nicht verbindlich
 Illustrations are not binding for the design
 Les illustrations ne sont pas obligatoires pour l'exécution

Bild-Nr. Fig.-No.	Teil-Nr. Part-No. Pièce-No.	Teilbezeichnung	Designation	Dénomination	Daten/Data/Dates	2071 041 037/038/054 055/056	2071 060 004/005
		Vorgelegewelle	Countershaft	Arbre intermédiaire			
1	0630 502 122	Sicherungsring	Circlip	Circlip	J 3" x 0,098"	1	1
2	4038 303 016	Ausgleichscheibe	Shim	Cale de réglage	3,4 mm	1	1
—	4038 303 062	Ausgleichscheibe	Shim	Cale de réglage	3,2 mm	1	1
—	4038 303 063	Ausgleichscheibe	Shim	Cale de réglage	3,0 mm	1	1
—	4038 303 064	Ausgleichscheibe	Shim	Cale de réglage	2,8 mm	1	1
—	4038 303 065	Ausgleichscheibe	Shim	Cale de réglage	2,6 mm	1	1
—	4038 303 066	Ausgleichscheibe	Shim	Cale de réglage	2,4 mm	1	1
—	4038 303 067	Ausgleichscheibe	Shim	Cale de réglage	2,1 mm	1	1
—	4038 303 072	Ausgleichscheibe	Shim	Cale de réglage	1,8 mm	1	1
—	4038 303 071	Ausgleichscheibe	Shim	Cale de réglage	1,9 mm	1	1
—	4038 303 070	Ausgleichscheibe	Shim	Cale de réglage	2,0 mm	1	1
3	0635 501 427	Lageraußenring	Bearing outer race	Bague extérieure	HM 89 411	1	1
—	0635 501 150	Lagerinnenring	Bearing inner race	Bague intérieure	HM 89 449	1	1
4	2052 303 180	Vorgelegewelle	Countershaft	Arbre intermédiaire	—	1	—
—	2052 303 189	Vorgelegewelle	Countershaft	Arbre intermédiaire	—	—	1
5	0730 103 084	Anlaufscheibe	Thrust washer	Rondelle de butée	—	1	1
6	0730 161 204	Laufbuchse	Liner	Chemise	—	1	—
—	0730 161 283	Laufbuchse	Liner	Chemise	—	—	1
7	0750 115 080	Nadelkäfig	Needle cage	Cage à aiguilles	—	1	—
—	0750 115 081	Nadelkäfig	Needle cage	Cage à aiguilles	—	—	1
8	2052 203 078	Stirnrad kompl. 5. Gang *	Spur gear ass. 5th speed*	Pignon droit 5ème vitesse*	—	1	—
—		bestehend aus:	consisting of:	composé de:			
—	2052 303 146	Stirnrad	Spur gear	Pignon droit	z/teeth/dents = 43	1	—
—	2052 315 227	Kupplungskörper	Clutch housing	Collier d'embrayage	—	1	—
—	2052 203 080	Stirnrad kompl. 5. Gang *	Spur gear ass. 5th speed *	Pignon droit 5ème vitesse*	—	—	1
—		bestehend aus:	consisting of:	composé de:			
—	2052 303 187	Stirnrad	Spur gear	Pignon droit	z/teeth/dents = 43	—	1
—	2052 315 227	Kupplungskörper	Clutch housing	Collier d'embrayage	—	—	1
9	1238 304 367	Synchronring	Synchronizer ring	Anneau de synchroniseur	—	2	2
10	2052 303 161	Synchronkörper	Synchronizer body	Moyeu de synchroniseur	—	1	1
11	0732 040 409	Druckfeder	Detent spring	Ressort de compression	—	3	3
12	1249 304 323	Kugelbolzen	Ball pin	Boulon à tête sphérique	—	3	3

Bild-Nr. Fig.-No.	Teil-Nr. Part-No. Pièce-No.	Teilbezeichnung	Designation	Dénomination	Daten/Data/Dates	2071 041 037/038/054 055/056	2071 060 004/005
13	2052 304 360	Druckstück	Pressure piece	Piece de butée	—	3	3
14	1238 304 357	Schiebemuffe	Shifter collar	Manchon coulissant	—	1	1
15	2052 303 175	Stirnrad 6. Gang	Spur gear 6th speed	Pignon droit 6éeme vitesse	z/teeth/dents = 48	1	1
15a	0750 115 080	Nadelkäfig	Needle cage	Cage à aiguilles	—	1	1
16	2052 303 160	Stirnrad 3. Gang	Spur gear 3rd speed	Pignon droit 3éeme vitesse	z/teeth/dents = 25	1	1
17	2052 303 156	Stirnrad 4. Gang	Spur gear 4th speed	Pignon droit 4éeme vitesse	z/teeth/dents = 32	1	1
18	0635 371 033	Rollenlager	Roller bearing	Roulement à rouleaux	50 x 90 x 21,75	1	1
19	0630 502 042	Sicherungsring	Circlip	Circlip	90 x 3	1	1
20	0630 531 061	Sicherungsring	Circlip	Circlip	48 x 2,5	1	1
21	2052 336 058	Rohr	Pipe	Tube	—	1	1
Bild-Nr. Fig.-No.	Teil-Nr. Part-No. Pièce-No.	Teilbezeichnung	Designation	Dénomination	Daten/Data/Dates	2071 041 037 054/055 038 056	2071 060 004/005
		Gruppengetriebe	Speed range assembly	Boîte - relais			
30	2052 315 311	Schieberad	Sliding gear	Baladeur	z/teeth/dents = 23	1	—
31	0635 300 571	Nadelkäfig	Needle cage	Cage à aiguilles	K 25 x 32 x 16	1	—
32	0730 061 862	Buchse	Sleeve	Douille	—	1	—
33	0635 290 018	Laufscheibe	Thrust washer	Rondelle de butée	25 x 42 x 3	1	—
34	0635 302 011	Axial-Nadelkäfig	Axial needle cage	Cage à aiguilles axiale	25 x 42 x 2	1	—
35	0730 061 921	Sicherungsring	Circlip	Circlip	—	1	—
36	0730 103 201	Geteilter Ring	Split ring	Anneau fendu	—	1	—
37	2052 315 270	Gruppenwelle	Speed range shaft	Arbre de groupe	—	1	—
—	0630 513 157	Sprengring (zu Bild 37)	Snap ring (ref. figure 37)	Anneau de retenue (ref. figure 37)	SW 48	1	—
38	2052 315 273	Synchronkörper (Rückwärtsgruppe)	Synchronizer body (reverse speed range)	Moyeu de synchroniseur (Groupe marche AR)	—	1	—
39	0732 040 409	Druckfeder	Detent spring	Ressort de compression	—	6	—
40	1249 304 323	Kugelbolzen	Ball pin	Boulon à tête sphérique	—	6	—
41	2052 304 360	Druckstück	Pressure piece	Butée	—	6	—

Bild-Nr. Fig.-No.	Teil-Nr. Part-No. Pièce-No.	Teilbezeichnung	Designation	Dénomination	Daten/Data/Dates	2071 041		2071 060
						037 038	054/055 056	004/005
42	2052 315 210	Stützring	Thrust ring	Anneau d' appui	—	1	—	—
43	0732 020 027	Zugfeder	Tension spring	Ressort de rappel	—	6	—	—
44	1238 304 367	Synchronring	Synchronizer ring	Anneau de synchroniseur	—	1	—	—
45	0730 000 968	Scheibe	Washer	Rondelle	—	9	—	—
46	1238 304 357	Schiebemuffe	Shifter collar	Manchon coulissant	—	2	—	—
47	2052 315 201	Stirnrad (Rückwärtsgruppe)	Spur gear (reverse speed range)	Pignon droit (Groupe marche AR)	z/teeth/dents = 55	1	—	—
48	0750 115 080	Nadelkäfig	Needle cage	Cage à aiguilles	(68 x 74 x 30)	2	—	—
49	2052 315 274	Keilbuchse	Splined sleeve	Douille à clavette	—	1	—	—
50	0730 200 167	Anlaufscheibe	Thrust washer	Rondelle de butée	—	2	—	—
51	2052 215 211	Stirnrad kompl. * (Zwischengruppe) bestehend:	Spur gear ass. * (Splitter range) consisting of:	Pignon droit compl. * (Groupe intermédiaire) composé de:	—	1	—	—
—	2052 315 282	Stirnrad	Spur gear	Pignon droit	z/teeth/dents = 43	1	—	—
—	2052 315 227	Kupplungskörper	Clutch housing	Collier d' embrayage	—	1	—	—
52	1238 304 367	Synchronring	Synchronizer ring	Anneau de synchroniseur	—	2	—	—
53	0750 115 079	Nadelkäfig	Needle cage	Cage à aiguilles	(68 x 74 x 35)	1	—	—
54	2052 315 258	Synchronkörper	Synchronizer body	Moyeu de synchroniseur	—	1	—	—
55	2052 215 210	Stirnrad kompl. * (Normal Gruppe)	Spur gear ass. * (Normal range)	Ensemble pignon droit * (Groupe normal)	—	1	—	—
—	2052 315 281	Stirnrad	Spur gear	Pignon droit	z/teeth/dents = 39	1	—	—
—	2052 315 227	Kupplungskörper	Clutch housing	Collier d' embrayage	—	1	—	—
56	2052 315 237	Ausgleichscheibe wahlweise:	Shim optional:	Cale de réglage en option:	7,0 mm	1	—	—
—	2052 315 238	Ausgleichscheibe	Shim	Cale de réglage	6,8 mm	1	—	—
—	2052 315 239	Ausgleichscheibe	Shim	Cale de réglage	6,6 mm	1	—	—
—	2052 315 240	Ausgleichscheibe	Shim	Cale de réglage	6,4 mm	1	—	—
—	2052 315 241	Ausgleichscheibe	Shim	Cale de réglage	6,2 mm	1	—	—
—	2052 315 242	Ausgleichscheibe	Shim	Cale de réglage	6,0 mm	1	—	—
—	2052 315 243	Ausgleichscheibe	Shim	Cale de réglage	5,8 mm	1	—	—
—	2052 315 244	Ausgleichscheibe	Shim	Cale de réglage	5,6 mm	1	—	—
—	2052 315 245	Ausgleichscheibe	Shim	Cale de réglage	5,4 mm	1	—	—
—	2052 315 246	Ausgleichscheibe	Shim	Cale de réglage	5,2 mm	1	—	—
—	2052 315 247	Ausgleichscheibe	Shim	Cale de réglage	5,0 mm	1	—	—
—	2052 315 248	Ausgleichscheibe	Shim	Cale de réglage	4,8 mm	1	—	—

Tafel/Table/Planche 5 T - 3550 Schlüter

Bild-Nr. Fig.-No.	Teil-Nr. Part-No. Pièce-No.	Teilbezeichnung	Designation	Dénomination	Daten/Data/Dates	2071 041		2071 060	
						037 038	054/055 056	004/005	004/005
57	0635 416 010	Rollenlager	Roller bearing	Roulement à rouleaux	50 x 90 x 20	1	—	—	—
58	2052 315 093	Schraube	Screw	Vis	—	1	—	—	—
		Rücklauf	Reverse idler gear	Pignon libre de marche AR					
70	0630 501 018	Sicherungsring	Circlip	Circlip	22 x 1,2	1	1	1	1
71	0635 290 034	Druckscheibe	Pressure plate	Disque de butée	TWD 1427	2	2	2	2
72	0635 302 060	Axial - Nadelkäfig	Axial needle cage	Cage à aiguilles axiale	TC 1427	1	1	1	1
73	2052 205 041	Rücklaufgrad kompl.	Reverse idler gear ass.	Pignon libre de marche AR compl.	z/teeth/dents = 17/34	1	—	—	—
—	2052 205 043	Rücklaufgrad kompl.	Reverse idler gear ass.	Pignon libre de marche AR compl.	z/teeth/dents = 17/34	—	1	—	—
—	2052 205 046	Rücklaufgrad kompl.	Reverse idler gear ass.	Pignon libre de marche AR compl.	z/teeth/dents = 16/34	—	—	—	1
74	0735 470 026	Lagernadel	Needle	Plaque d' appui	—	28	28	28	28
75	0730 160 847	Buchse	Sleeve	Douille	—	1	1	1	1
76	0730 103 083	Scheibe	Washer	Rondelle	—	1	1	1	1
77	0730 103 038	Anlaufscheibe	Thrust washer	Rondelle de butée	—	1	1	1	1
78	2052 305 050	Lagerbolzen	King pin	Pivot de fusée	—	1	1	1	1
79	0631 329 090	Spannstift	Roll pin	Goupille de serrage	8 x 60	1	1	1	1
Bild-Nr. Fig.-No.	Teil-Nr. Part-No. Pièce-No.	Teilbezeichnung	Designation	Dénomination	Daten/Data/Dates	2071 041		2071 060	
		Antriebswelle	Drive shaft	Arbre de commande		037 038	054 055	056	004/005
90	0630 501 048	Sicherungsring	Circlip	Circlip	75 x 2,5	1	1	1	1
91	0630 004 076	Paßscheibe	Shim	Rondelle d' ajustage	75 x 95 x 0,2	1	1	—	—
—	0630 000 231	Paßscheibe wahlweise:	optional: Shim	Rondelle d' ajustage en option:	75 x 95 x 0,1	1	1	—	—
92	0630 503 018	Sprengring	Snap ring	Anneau de retenue	SP 130	1	1	1	1
93	0635 332 061	Kugellager	Ball bearing	Roulement à billes	75 x 130 x 25	1	1	1	1
—	0630 004 124	Paßscheibe wahlweise:	optional: Shim	Rondelle d' ajustage en option:	PS 105 x 130 x 0,3	1	1	1	1
—	0630 004 229	Paßscheibe (zu Bild 93)	Shim (ref. figure 93)	Rondelle d' ajustage (ref. figure 93)	PS 105 x 130 x 0,2	1	1	1	1

Tafel/Table/Planche 5 T - 3550 Schlüter

Bild-Nr. Fig.-No.	Teil-Nr. Part-No. Pièce-No.	Teilbezeichnung	Designation	Dénomination	Daten/Data/Dates	2071 041			2071 060	
						037	038	054	056	004/005
94	2052 302 137	Zahnwelle	Gear shaft	Arbre denté	z/teeth/dents = 36/32	1	1	—	—	—
—	2052 302 203	Zahnwelle	Gear shaft	Arbre denté	z/teeth/dents = 39/32	—	—	1	1	—
—	2052 302 213	Zahnwelle	Gear shaft	Arbre denté	z/teeth/dents = 37/33	—	—	—	—	1
95	0635 300 602	Nadelkäfig	Needle cage	Cage à aiguilles	K 35 x 42 x 30	1	1	1	1	1
96	0635 300 162	Nadelkäfig	Needle cage	Cage à aiguilles	K 40 x 47 x 20	1	1	—	—	—
—	0635 300 176	Nadelkäfig	Needle cage	Cage à aiguilles	K 45 x 53 x 22	—	—	1	1	1
97	2052 302 136	Antriebswelle	Drive shaft	Arbre de commande	z/teeth/dents = 20	—	1	—	—	—
—	2052 302 189	Antriebswelle	Drive shaft	Arbre de commande	z/teeth/dents = 20	—	—	—	1	—
97a	2052 302 194	Antriebswelle	Drive shaft	Arbre de commande	z/teeth/dents = 13/20	1	—	—	—	—
—	2052 302 185	Antriebswelle	Drive shaft	Arbre de commande	z/teeth/dents = 13/20	—	—	1	—	1
98	0635 416 014	Rollenlager	Roller bearing	Roulement à rouleaux	60 x 110 x 22	1	1	1	1	1
99	0730 260 450	Ring	Ring	Anneau	—	1	1	1	1	1

Bild-Nr. Fig.-No.	Teil-Nr. Part-No. Pièce-No.	Teilbezeichnung	Designation	Dénomination	Daten/Data/Dates	2071 041			2071 060	
						037	054	055	004/005	
		Hauptwelle	Main drive shaft	Arbre principal						
110	0736 617 024	Bundschraube	Collar head screw	Vis à collet	—	1	1	1	1	
111	0630 602 007	Sicherungsblech	Lock plate	Frein d'écrou	21	1	1	1	—	
—	0630 602 031	Sicherungsblech	Lock plate	Frein d'écrou	21	—	—	—	1	
112	2052 304 261	Scheibe	Washer	Rondelle	—	1	1	1	1	
112a	0730 002 727	Scheibe wahlweise:	Washer optional:	Rondelle en option:	3,5 mm	—	—	—	1	
—	0730 002 728	Scheibe	Washer	Rondelle	3,4 mm	—	—	—	1	
—	0730 002 729	Scheibe	Washer	Rondelle	3,3 mm	—	—	—	1	
—	0730 002 730	Scheibe	Washer	Rondelle	3,2 mm	—	—	—	1	
—	0730 002 731	Scheibe	Washer	Rondelle	3,1 mm	—	—	—	1	
—	0730 002 732	Scheibe	Washer	Rondelle	3,0 mm	—	—	—	1	
—	0730 002 733	Scheibe	Washer	Rondelle	2,9 mm	—	—	—	1	
—	0730 002 734	Scheibe	Washer	Rondelle	2,8 mm	—	—	—	1	
—	0730 002 735	Scheibe	Washer	Rondelle	2,7 mm	—	—	—	1	
—	0730 002 736	Scheibe	Washer	Rondelle	2,6 mm	—	—	—	1	
—	0730 002 737	Scheibe	Washer	Rondelle	2,5 mm	—	—	—	1	
—	0730 002 738	Scheibe	Washer	Rondelle	2,4 mm	—	—	—	1	
—	0730 002 739	Scheibe	Washer	Rondelle	2,3 mm	—	—	—	1	

Bild-Nr. Fig.-No.	Teil-Nr. Part-No. Pièce-No.	Teilbezeichnung	Designation	Dénomination	Daten/Data/Dates	2071 041			2071 060
						037 038	054 055	055 056	004/005
112 a	0730 002 743	Scheibe	Washer	Rondelle	2,2 mm	—	—	—	1
—	0730 002 744	Scheibe	Washer	Rondelle	2,1 mm	—	—	—	1
—	0730 002 745	Scheibe	Washer	Rondelle	2,0 mm	—	—	—	1
—	0730 002 746	Scheibe	Washer	Rondelle	1,9 mm	—	—	—	1
—	0730 002 747	Scheibe	Washer	Rondelle	1,8 mm	—	—	—	1
—	0730 002 748	Scheibe	Washer	Rondelle	1,7 mm	—	—	—	1
—	0730 002 749	Scheibe	Washer	Rondelle	1,6 mm	—	—	—	1
—	0730 002 750	Scheibe	Washer	Rondelle	1,5 mm	—	—	—	1
—	0730 002 751	Scheibe	Washer	Rondelle	1,4 mm	—	—	—	1
—	0730 002 752	Scheibe	Washer	Rondelle	1,3 mm	—	—	—	1
—	0730 002 753	Scheibe	Washer	Rondelle	1,2 mm	—	—	—	1
113	0735 370 036	Kegelrollenlager	Tapered roller bearing	Roulement à rouleaux coniques	—	1	1	1	1
114	2052 304 290	Ausgleichscheibe: wahlweise:	Shim optional:	Cale de réglage en option:	9,05 mm	1	1	1	1
—	2052 304 291	Ausgleichscheibe	Shim	Cale de réglage	8,9 mm	1	1	1	1
—	2052 304 292	Ausgleichscheibe	Shim	Cale de réglage	8,75 mm	1	1	1	1
—	2052 304 293	Ausgleichscheibe	Shim	Cale de réglage	8,6 mm	1	1	1	1
—	2052 304 294	Ausgleichscheibe	Shim	Cale de réglage	8,45 mm	1	1	1	1
—	2052 304 295	Ausgleichscheibe	Shim	Cale de réglage	8,3 mm	1	1	1	1
—	2052 304 296	Ausgleichscheibe	Shim	Cale de réglage	8,15 mm	1	1	1	1
—	2052 304 297	Ausgleichscheibe	Shim	Cale de réglage	8,0 mm	1	1	1	1
—	2052 304 298	Ausgleichscheibe	Shim	Cale de réglage	7,85 mm	1	1	1	1
—	2052 304 299	Ausgleichscheibe	Shim	Cale de réglage	7,7 mm	1	1	1	1
—	2052 304 300	Ausgleichscheibe	Shim	Cale de réglage	7,55 mm	1	1	1	1
—	2052 304 301	Ausgleichscheibe	Shim	Cale de réglage	7,4 mm	1	1	1	1
—	2052 304 302	Ausgleichscheibe	Shim	Cale de réglage	7,25 mm	1	1	1	1
—	2052 304 303	Ausgleichscheibe	Shim	Cale de réglage	7,1 mm	1	1	1	1
—	2052 304 304	Ausgleichscheibe	Shim	Cale de réglage	6,95 mm	1	1	1	1
—	2052 304 305	Ausgleichscheibe	Shim	Cale de réglage	6,8 mm	1	1	1	1
115	2052 204 145	Stirnrad kompl. 4. Gang * bestehend aus:	Spur gear ass. 4th speed * consisting of:	Pignon droit 4éme vitesse compl.* composé de:	—	1	1	1	1
—	2052 304 289	Stirnrad	Spur gear	Pignon droit	z/teeth/dents = 37	1	1	1	1
—	2052 315 227	Kupplungskörper	Clutch housing	Collier d'embrayage	—	1	1	1	1
116	1238 304 357	Schiebemuffe	Shifter collar	Manchon coulissant	—	1	1	1	1
117	1238 304 367	Synchronring	Synchronizer ring	Anneau de synchroniseur	—	2	2	2	2
118	0750 115 079	Nadelkäfig	Needle cage	Cage à aiguilles	68 x 74 x 35	3	—	—	—
—	0735 220 365	Nadelkäfig	Needle cage	Cage à aiguilles	68 x 74 x 35	—	3	3	3

Tafel/Table/Planche 5 T - 3550 Schlüter

Bild-Nr. Fig.-No.	Teil-Nr. Part-No. Pièce-No.	Teilbezeichnung	Designation	Dénomination	Daten/Data/Dates	2071 041			2071 060
						037 038	054	055 056	004/005
119	2052 304 319	Synchronkörper (3. und 4. Gang)	Synchronizer body (3rd and 4th speed)	Mayeu de synchroniseur (3éme et 4éme vitesse)	—	1	1	1	1
120	0732 040 409	Druckfeder	Detent spring	Ressort de compression	—	3	3	3	3
121	1249 304 323	Kugelbolzen	Ball pin	Boulon à tête spherique	—	3	3	3	3
122	2052 304 360	Druckstück	Pressure piece	Piece de butée	—	3	3	3	3
123	2052 304 349	Stirnrad 3. Gang	Spur gear 3rd speed	Pignon droit 3éme vitesse	z/teeth/dents = 44	1	1	1	1
124	0730 200 166	Anlaufscheibe	Thrust washer	Rondelle de butée	—	1	1	1	1
125	2052 304 310	Stirnrad 6. Gang	Spur gear 6th speed	Pignon droit 6éme vitesse	z/teeth/dents = 21	1	1	1	—
—	2052 304 364	Stirnrad 6. Gang	Spur gear 6th speed	Pignon droit 6éme vitesse	z/teeth/dents = 21	—	—	—	1
126	2052 304 322	Stirnrad 5. Gang	Spur gear 5th speed	Pignon droit 5éme vitesse	z/teeth/dents = 32	1	1	1	—
—	2052 304 365	Stirnrad 5. Gang	Spur gear 5th speed	Pignon droit 5éme vitesse	z/teeth/dents = 32	—	—	—	1
127	2052 304 317	Stirnrad 2. Gang	Spur gear 2nd speed	Pignon droit 2éme vitesse	z/teeth/dents = 55	1	1	1	—
—	2052 304 356	Stirnrad 2. Gang	Spur gear 2nd speed	Pignon droit 2éme vitesse	z/teeth/dents = 55	—	—	—	1
128	2052 304 246	Schiebenmuffe	Shifter collar	Manchon coulissant	—	1	1	1	1
129	2052 304 193	Muffenträger	Sleeve hub	Porte - manchon	—	1	1	1	—
—	2052 304 366	Muffenträger	Sleeve hub	Porte - manchon	—	—	—	—	1
130	0730 161 204	Laufbuchse	Liner	Chemise	—	1	1	1	1
131	0750 115 080	Nadelkäfig	Needle cage	Cage à aiguilles	68 x 74 x 30	1	1	1	1
132	2052 304 244	Stirnrad 1. Gang	Spur gear 1st speed	Pignon droit 1ére vitesse	z/teeth/dents = 52	1	1	1	—
—	2052 304 357	Stirnrad 1. Gang	Spur gear 1st speed	Pignon droit 1ére vitesse	z/teeth/dents = 52	—	—	—	1
133	0730 102 942	Anlaufscheibe	Thrust washer	Rondelle de butée	—	1	1	1	1
134	0735 370 023	Kegelrollenlager	Tapered roller bearing	Roulement à rouleaux coniques	—	1	1	1	1
135	0730 102 633	Einstellscheibe wahlweise:	Shim optional:	Rondelle de réglage en option:	3,0 mm	1	1	1	1
—	0730 102 634	Einstellscheibe	Shim	Rondelle de réglage	2,8 mm	1	1	1	1
—	0730 102 635	Einstellscheibe	Shim	Rondelle de réglage	2,6 mm	1	1	1	1
—	0730 102 636	Einstellscheibe	Shim	Rondelle de réglage	2,4 mm	1	1	1	1
—	0730 102 637	Einstellscheibe	Shim	Rondelle de réglage	2,3 mm	1	1	1	1
—	0730 102 638	Einstellscheibe	Shim	Rondelle de réglage	2,2 mm	1	1	1	1
—	0730 102 639	Einstellscheibe	SHim	Rondelle de réglage	2,1 mm	1	1	1	1

Bild-Nr. Fig.-No.	Teil-Nr. Part-No. Pièce-No.	Teilbezeichnung	Designation	Dénomination	Daten/Data/Dates	2071 041			2071 060 004/005
						037 038	054 055	055 056	
136	0631 329 064	Spannstift	Roll pin	Goupille de serrage	6 x 20	1	1	1	—
—	0631 309 008	Steckerbstift	Grooved pin	Tenon à encoche	6 x 20	—	—	—	1
137	2052 304 352	Hauptwelle *	Main drive shaft *	Arbre principal *	z/teeth/dents = 11	1	—	1	—
—	2052 309 109	Tellerrad Kpl. Nr. 2052 204 148	Crown wheel Ass. No. 2052 204 148	Couronne No. de l' ensemble 2052 204 148	z/teeth/dents = 53	1	—	1	—
—	2052 304 354	Hauptwelle *	Main drive shaft *	Arbre principal *	z/teeth/dents = 12	—	1	—	—
—	2052 309 111	Tellerrad Kpl. Nr. 2052 204 150	Crown wheel Ass. No. 2052 204 150	Couronne No. de l' ensemble 2052 204 150	z/teeth/dents = 63	—	1	—	—
—	2052 304 353	Hauptwelle *	Main drive shaft *	Arbre principal *	z/teeth/dents = 13	—	—	—	1
—	2052 309 110	Tellerrad Kpl. Nr. 2052 204 149	Crown wheel Ass. Nr. 2052 204 149	Couronne No. de l' ensemble 2052 204 149	z/teeth/dents = 56	—	—	—	1
Bild-Nr. Fig.-No.	Teil-Nr. Part-No. Pièce-No.	Teilbezeichnung	Designation	Dénomination	Daten/Data/Dates	2071 041			2071 060 004/005
						038 056	037/054 055	055 056	
		Zapfwelle Ausführung einstuftig	Pto - shaft Version single stage	Arbre de prise de puissance Version à une vitesse					
150	0730 001 009	Einstellscheibe wahlweise:	Shim optional:	Rondelle de réglage en option:	2,0 mm	1	—	—	—
—	0730 001 010	Einstellscheibe	Shim	Rondelle de réglage	1,4 mm	1	—	—	—
—	0730 001 011	Einstellscheibe	Shim	Rondelle de réglage	0,6 mm	1	—	—	—
—	0730 001 012	Einstellscheibe	Shim	Rondelle de réglage	0,4 mm	1	—	—	—
—	0730 000 126	Einstellscheibe	Shim	Rondelle de réglage	0,2 mm	1	—	—	—
151	0635 332 044	Kugellager	Ball bearing	Roulement à billes	50 x 90 x 20	1	—	—	—
152	0630 501 043	Sicherungsring	Circlip	Circlip	63 x 2	1	—	—	—
153	0730 103 086	Scheibe	Washer	Rondelle	5,0 mm	1	—	—	—
154	2052 304 246	Schiebenmuffe	Shifter collar	Manchon coulissant	—	1	—	—	—
155	2052 310 111	Muffenträger	Sleeve hub	Porte - manchon	—	1	—	—	—
156	2052 310 110	Stirnrad	Spur gear	Pignon droit	z/teeth/dents = 45	1	—	—	—
157	0750 115 078	Nadelkäfig	Needle cage	Cage à aiguilles	68 x 74 x 40	1	—	—	—
158	2052 310 116	Zwischenwelle	Intermediate shaft	Arbre intermédiaire	—	1	—	—	—
159	0635 416 010	Rollenlager	Roller bearing	Roulement à rouleaux	50 x 90 x 20	1	—	—	—
160	0630 502 042	Sicherungsring	Circlip	Circlip	90 x 3	1	—	—	—
161	2052 310 133	Zapfwelle	Pto - shaft	Arbre de prise de puissance	—	1	—	—	—

Bild-Nr. Fig.-No.	Teil-Nr. Part-No. Pièce-No.	Teilbezeichnung	Designation	Dénomination	Daten/Data/Dates	2071 041		2071 060
						038 056	037/054 055	004/005
162	0737 502 128	Nutmutter	Slotted nut	Ecrou cannelé	—	1	—	—
163	0735 340 043	Schrägkugellager	Steep - angle ball bearing	Roulement à billes à disposition oblique	—	1	—	—
164	0630 004 076	Paß-Scheibe wahlweise:	Shim optional:	Rondelle d' ajustage en option!	75 x 95 x 0,2	1	—	—
—	0630 000 231	Paß-Scheibe	Shim	Rondelle d' ajustage	75 x 95 x 0,1	1	—	—
165	0734 309 060	Wellendichtring	Shaft seal	Bague d' étanchéité	—	1	—	—
166	2052 310 037	Abschlußdeckel	Sealing cover	Couvercle de fermeture	—	1	—	—
167	0636 015 089	Sechskantschraube	Hex. head screw	Vis à six pans	M 8 x 25	4	—	—
		Zapfwellenschaltung	Pto - shaft shifter device	Commande de l' arbre de prise de force				
170	2052 342 050	Schaltschiene	Shifter rod	Tige de commande	—	1	—	—
171	1238 306 065	Gewindestift	Set screw	Goupille fileté	—	2	—	—
—	0636 303 002	Verschlussschraube (zu Bild 171)	Screw plug (ref. fig. 171)	Bouchon fileté (ref. fig. 171)	—	2	—	—
172	0635 460 021	Kugel	Ball	Bille	10 Ø	1	—	—
173	1203 313 004	Druckfeder	Detent spring	Ressort de compression	—	1	—	—
174	2052 342 030	Schaltgabel	Shifter fork	Fourchette de commande	—	1	—	—
175	2052 242 051	Schalthebel kompl.	Control lever ass.	Ensemble levier de commande	—	1	—	—
176	0730 061 024	Rohr	Lubricating pipe	Tube	—	1	—	—
177	0632 051 016	Tellerfeder	Poppet spring	Rondelle conique	36,6 x 20,4 x 0,4	3	—	—
178	0634 306 015	Runddichtring	Annular seal ring	Joint annulaire	15,3 x 2,4	1	—	—
179	0730 150 185	Scheibe	Washer	Rondelle	1,0 mm	1	—	—
180	0631 329 085	Spannstift	Roll pin	Goupille de serrage	8 x 36	1	—	—
181	2052 242 047	Schalthebel kompl.	Control lever ass.	Ensemble levier de commande	—	1	—	—

Tafel/Table/Planche 6

T - 3550 Schlüter

Gruppengetriebe

Speed range assembly

Zapfwelle

Pto - shaft

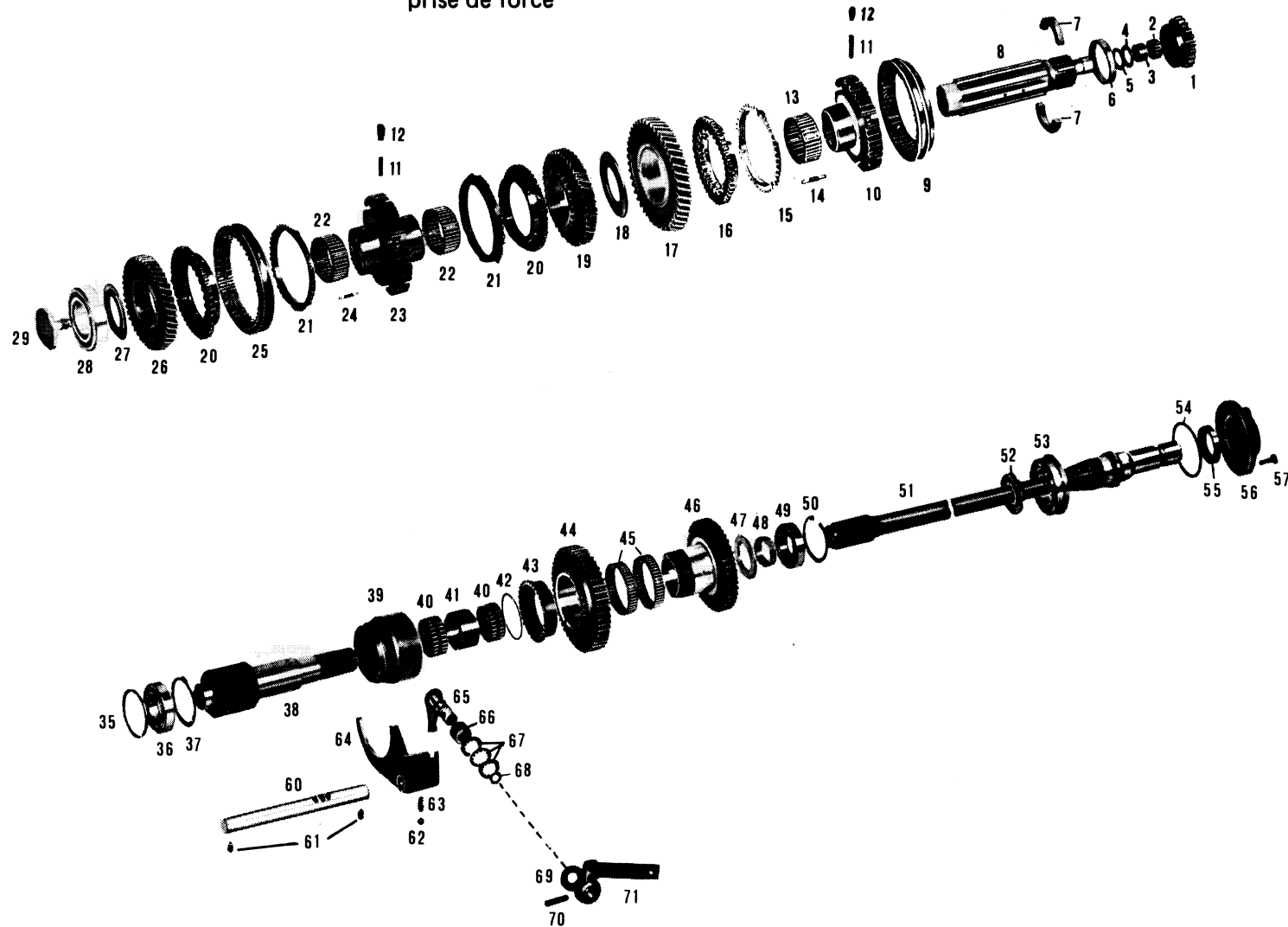
Zapfwellenschaltung

Pto - shaft shifter device

Boîte - relais

Arbre de prise de force

Commande de l' arbre de prise de force



Die Abbildungen sind für die Ausführung nicht verbindlich
Illustrations are not binding for the design
Les illustrations ne sont pas obligatoires pour l'exécution

Bild-Nr. Fig.-No.	Teil-Nr. Part-No. Pièce-No.	Teilbezeichnung	Designation	Dénomination	Daten/Data/Dates	2071 041		2071 060
						037 038	054/055 056	004/005
		Gruppengetriebe	Speed range assembly	Boîte - relais				
1	2052 315 311	Schieberad	Sliding gear	Baladeur	z/teeth/dents = 23	—	1	1
2	0635 300 571	Nadelkäfig	Needle cage	Cage à aiguilles	25 x 32 x 16	—	1	1
3	0730 061 862	Buchse	Sleeve	Douille	—	—	1	1
4	0730 104 133	Scheibe wahlweise:	Washer optional:	Rondelle en option:	3,6 mm	—	1	1
—	0730 104 134	Scheibe	Washer	Rondelle	3,8 mm	—	1	1
—	0730 104 135	Scheibe	Washer	Rondelle	4,0 mm	—	1	1
—	0730 104 136	Scheibe	Washer	Rondelle	4,2 mm	—	1	1
—	0730 104 137	Scheibe	Washer	Rondelle	4,4 mm	—	1	1
—	0730 104 138	Scheibe	Washer	Rondelle	4,6 mm	—	1	1
—	0730 104 139	Scheibe	Washer	Rondelle	4,8 mm	—	1	1
5	0635 302 011	Axial - Nadelkäfig	Axial needle cage	Cage à aiguilles axiale	25 x 42 x 2	—	1	1
6	0730 061 921	Sicherungsring	Circlip	Circlip	—	—	1	1
7	0730 103 201	Geteilter Ring	Split ring	Anneau fendu	—	—	1	1
8	2052 315 291	Gruppenwelle	Speed range shaft	Arbre de groupe	—	—	1	1
—	0630 513 157	Sprengring	Snap ring	Anneau de retenue	SW 48	—	1	1
9	2052 315 308	Schiebemuffe	Shifter collar	Manchon coulissant	—	—	1	1
10	2052 215 212	Synchronkörper kompl. * (Rückwärtsgruppe) bestehend aus:	Synchronizer body ass. * (Reverse speed range) consisting of:	Moyeu de synchroniseur compl. * (Groupe marche AR) composé de:	—	—	1	1
—	2052 315 292	Synchronkörper	Synchronizer body	Moyeu de synchroniseur	—	—	1	1
—	2052 315 287	Scheibe	Washer	Rondelle	—	—	1	1
—	0631 104 056	Senkniet	Countersunk rivet	Rivet noyée	5 x 18	—	3	3
11	0732 040 385	Druckfeder	Detent spring	Ressort de compression	—	—	6	6
12	6002 304 327	Druckstück	Pressure piece	Pièce de butée	—	—	6	6
13	0750 115 081	Nadelkäfig	Needle cage	Cage à aiguilles	68 x 74 x 28	—	1	1
14	0732 020 066	Zugfeder	Tension spring	Ressort de rappel	—	—	3	3
15	2052 315 294	Synchronring	Synchronizer ring	Anneau de synchroniseur	—	—	1	1
16	2052 315 283	Kupplungskörper	Clutch housing	Collier d'embrayage	—	—	1	1
17	2052 315 284	Stirnrad (Rückwärtsgruppe)	Spur gear (Reverse speed range)	Pignon droit (Groupe marche AR)	z/teeth/dents = 55	—	1	—

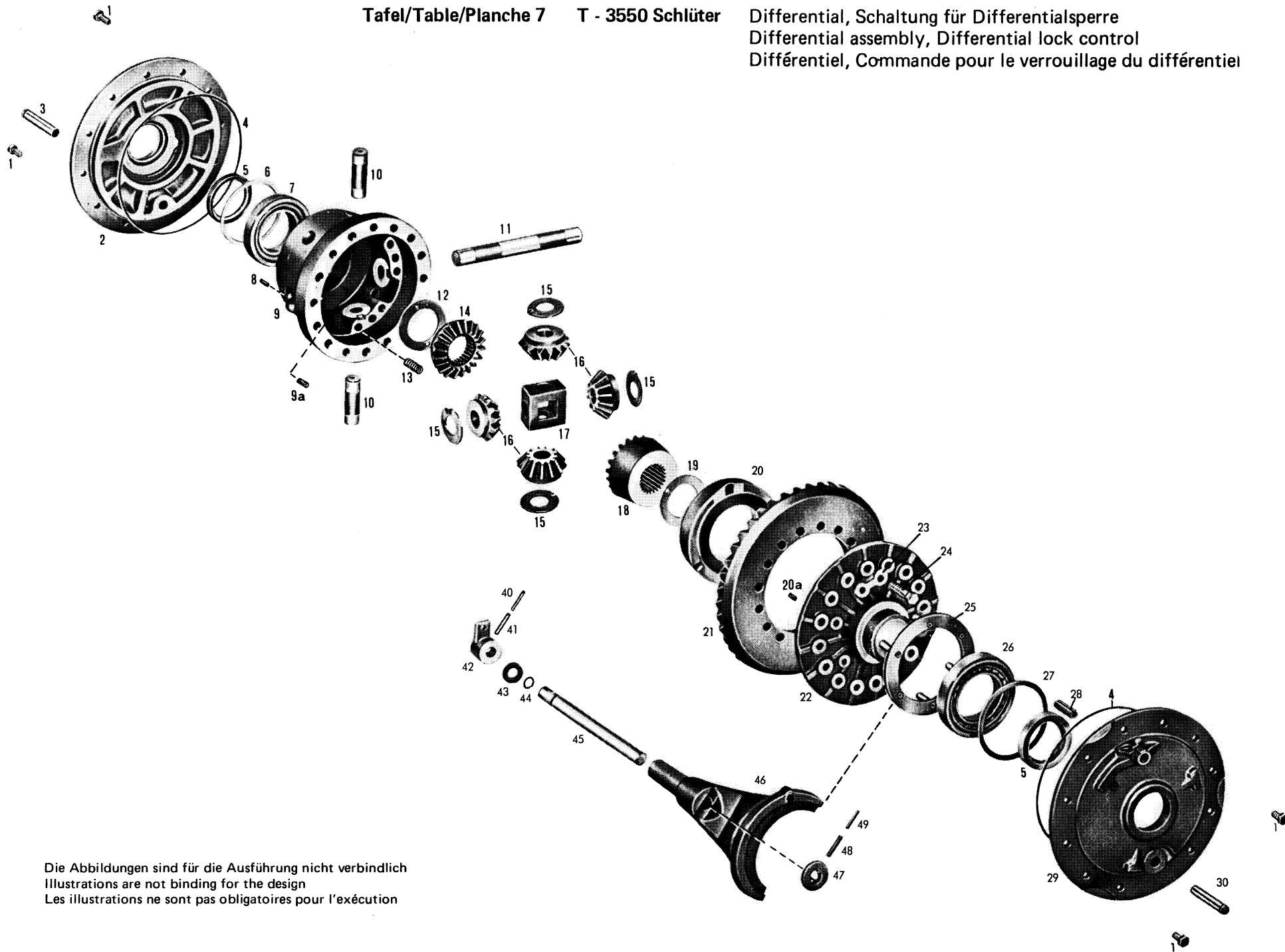
Bild-Nr. Fig.-No.	Teil-Nr. Part-No. Pièce-No.	Teilbezeichnung	Designation	Dénomination	Daten/Data/Dates	2071 041		2071 060	
						037 038	054/055 056	004/005	005
—	2052 315 337	Stirnrad (Rückwärtsgruppe)	Spur gear (Reverse speed range)	Pignon droit (Groupe marche AR)	z/teeth/dents = 55	—	—	1	
18	0730 200 167	Anlaufscheibe	Thrust washer	Rondelle de butée	—	—	1	1	
19	2052 315 286	Stirnrad (Zwischengruppe)	Spur gear (Splitter range)	Pignon droit (Groupe intermédiaire)	z/teeth/dents = 43	—	1	—	
—	2052 315 327	Stirnrad (Zwischengruppe)	Spur gear (Splitter range)	Pignon droit (Groupe intermédiaire)	z/teeth/dents = 42	—	—	1	
20	2052 315 283	Kupplungskörper	Clutch housing	Collier d'embrayage	—	—	2	2	
21	2052 315 294	Synchronring	Synchronizer ring	Anneau de synchroniseur	—	—	2	2	
22	0735 320 390	Nadelkäfig	Needle cage	Cage à aiguilles	68 x 74 x 30	—	2	2	
23	2052 315 289	Synchronkörper	Synchronizer body	Moyeu de synchroniseur	—	—	1	1	
24	0732 020 030	Zugfeder	Tension spring	Ressort de rappel	—	—	3	3	
25	2052 315 306	Schiebemuffe	Shifter collar	Manchon coulissant	—	—	1	1	
26	2052 315 285	Stirnrad (Normal - Gruppe)	Spur gear (Normal range)	Pignon droit (Groupe normal)	z/teeth/dents = 39	—	1	—	
—	2052 315 322	Stirnrad (Normal - Gruppe)	Spur gear (Normal range)	Pignon droit (Groupe normal)	z/teeth/dents = 38	—	—	1	
27	2052 315 245	Ausgleichscheibe	Shim	Cale de réglage	5,4 mm	—	1	1	
28	0635 416 010	Rollenlager	Roller bearing	Roulement à rouleaux	50x90x20	—	1	1	
29	2052 315 093	Schraube	Screw	Vis	—	—	1	1	
Bild-Nr. Fig.-No.	Teil-Nr. Part-No. Pièce-No.	Teilbezeichnung	Designation	Dénomination	Daten/Data/Dates	2071 041		2071 060	
		Zapfwelle (Ausführung zweistufig)	Pto - shaft (Version double - stage)	Arbre de prise de force (Version a deux vitesses)		037/055	054	004	005
35	0730 001 009	Einstellscheibe wahlweise:	Shim optional:	Cale de réglage en option:	2,0 mm	1	1	1	1
—	0730 001 010	Einstellscheibe	Shim	Cale de réglage	1,4 mm	1	1	1	1
—	0730 001 011	Einstellscheibe	Shim	Cale de réglage	0,6 mm	1	1	1	1
—	0730 001 012	Einstellscheibe	Shim	Cale de réglage	0,4 mm	1	1	1	1
—	0730 000 126	Einstellscheibe	Shim	Cale de réglage	0,2 mm	1	1	1	1
36	0635 332 044	Kugellager	Ball bearing	Roulement à billes	50 x 90 x 20	1	1	1	1
37	0630 501 053	Sicherungsring	Circlip	Circlip	88 x 3	1	1	1	1

Bild-Nr. Fig.-No.	Teil-Nr. Part-No. Pièce-No.	Teilbezeichnung	Designation	Dénomination	Daten/Data/Dates	2071 041 037/055 054	2071 060 004 005
38	2052 310 135	Zwischenwelle	Intermediate shaft	Arbre intermédiaire	—	1	1 1 1
39	2052 310 139	Schaltmuffe	Shifter collar	Manchon coulissant	—	1	1 — —
—	2052 310 187	Schaltmuffe	Shifter collar	Manchon coulissant	—	—	— 1 1
40	0501 305 254	Nadelkäfig	Needle cage	Cage à aiguilles	60 x 68 x 30	2	2 2 2
41	0730 062 158	Buchse	Sleeve	Douille	—	1	1 1 1
42	0630 503 011	Sprengring	Snap ring	Anneau de retenue	SP 85	1	1 1 1
43	2052 310 138	Muffenträger	Sleeve hub	Porte - manchon	—	1	1 1 1
44	2052 310 164	Stirnrad	Spur gear	Pignon droit	z/teeth/dents = 51	1	1 1 1
45	0635 300 250	Nadelkäfig	Needle cage	Cage	90 x 97 x 20	2	2 2 2
46	2052 310 167	Stirnrad	Spur gear	Pignon droit	z/teeth/dents = 45	1	1 1 1
47	0730 103 413	Anlaufscheibe	Thrust washer	Rondelle de butée	—	1	1 1 1
48	0730 062 152	Buchse	Sleeve	Douille	—	1	1 1 1
49	0635 416 010	Rollenlager	Roller bearing	Roulement à rouleaux	50 x 90 x 20	1	1 1 1
50	0630 502 042	Sicherungsring	Circlip	Circlip	90 x 3	1	1 1 1
51	2052 310 133	Zapfwelle	Pto - shaft	Arbre de prise de force	—	1	— — 1
—	2052 310 149	Zapfwelle	Pto - shaft	Arbre de prise de force	—	—	1 1 —
52	0737 502 128	Nutmutter	Slotted nut	Ecrou cannelé	—	1	1 1 1
53	0735 340 043	Schrägkugellager	Steep-angle ball bearing	Roulement à billes à disposition oblique	—	1	1 1 1
54	0630 004 076	Paß-Scheibe	Shim	Rondelle d'ajustage	75 x 95 x 0,2	1	1 1 1
—	0630 000 231	Paß-Scheibe	Shim	Rondelle d'ajustage	75 x 95 x 0,1	1	1 1 1
55	0734 309 060	Wellendichtring	Shaft seal	Bague d'étanchéité	—	1	1 1 1
56	2052 310 037	Abschlußdeckel	Sealing cap	Couvercle de fermeture	—	1	1 1 1
57	0636 015 089	Sechskantschraube	Hex. head screw	Vis à six pans	M 8 x 25	4	4 4 4
		Zapfwellenschaltung	Pto-shaft shifter device	Commande de l'arbre de prise de force			
60	2052 342 057	Schaltschiene	Shifter rod	Tige de commande	—	1	1 1 1
61	1238 306 065	Gewindestift	Set screw	Goupille fileté	—	2	2 2 2

Bild-Nr. Fig.-No.	Teil-Nr. Part-No. Pièce-No.	Teilbezeichnung	Designation	Dénomination	Daten/Data/Dates	2071 041		2071 060	
						037/055	054	004	005
—	0636 303 002	Verschlußschraube (zu Bild 61)	Screw plug (ref. fig. 61)	Bouchon fileté (ref. fig. 61)	M 10 x 1	2	2	2	2
62	0635 460 021	Kugel	Ball	Bille	10 Ø	1	1	1	1
63	1203 313 004	Druckfeder	Detent spring	Ressort de compression	—	1	1	1	1
64	2052 342 056	Schaltgabel	Shifter fork	Fourchette de commande	—	1	1	1	1
65	2052 242 051	Schalthebel kompl.	Control lever ass.	Ensemble levier de commande	—	1	1	1	1
66	0730 061 024	Rohr	Lubricating pipe	Tube	—	1	1	1	1
67	0632 051 016	Tellerfeder	Poppet spring	Rondelle conique	36,6 x 20,4 x 0,4	3	3	3	3
68	0634 306 015	Runddichtring	Annular seal ring	Joint annulaire	15,3 x 2,4	1	1	1	1
69	0730 150 185	Scheibe	Washer	Rondelle	1,0 mm	1	1	1	1
70	0631 329 085	Spannstift	Roll pin	Goupille de serrage	8 x 36	1	1	1	1
71	2052 242 047	Schalthebel kompl.	Control lever ass.	Ensemble levier de commande	—	1	—	—	1
—	2052 242 057	Schalthebel kompl.	Control lever ass.	Ensemble levier de commande	—	—	1	1	—

Tafel/Table/Planche 7 T - 3550 Schlüter

Differential, Schaltung für Differentialsperre
Differential assembly, Differential lock control
Différentiel, Commande pour le verrouillage du différentiel



Die Abbildungen sind für die Ausführung nicht verbindlich
Illustrations are not binding for the design
Les illustrations ne sont pas obligatoires pour l'exécution

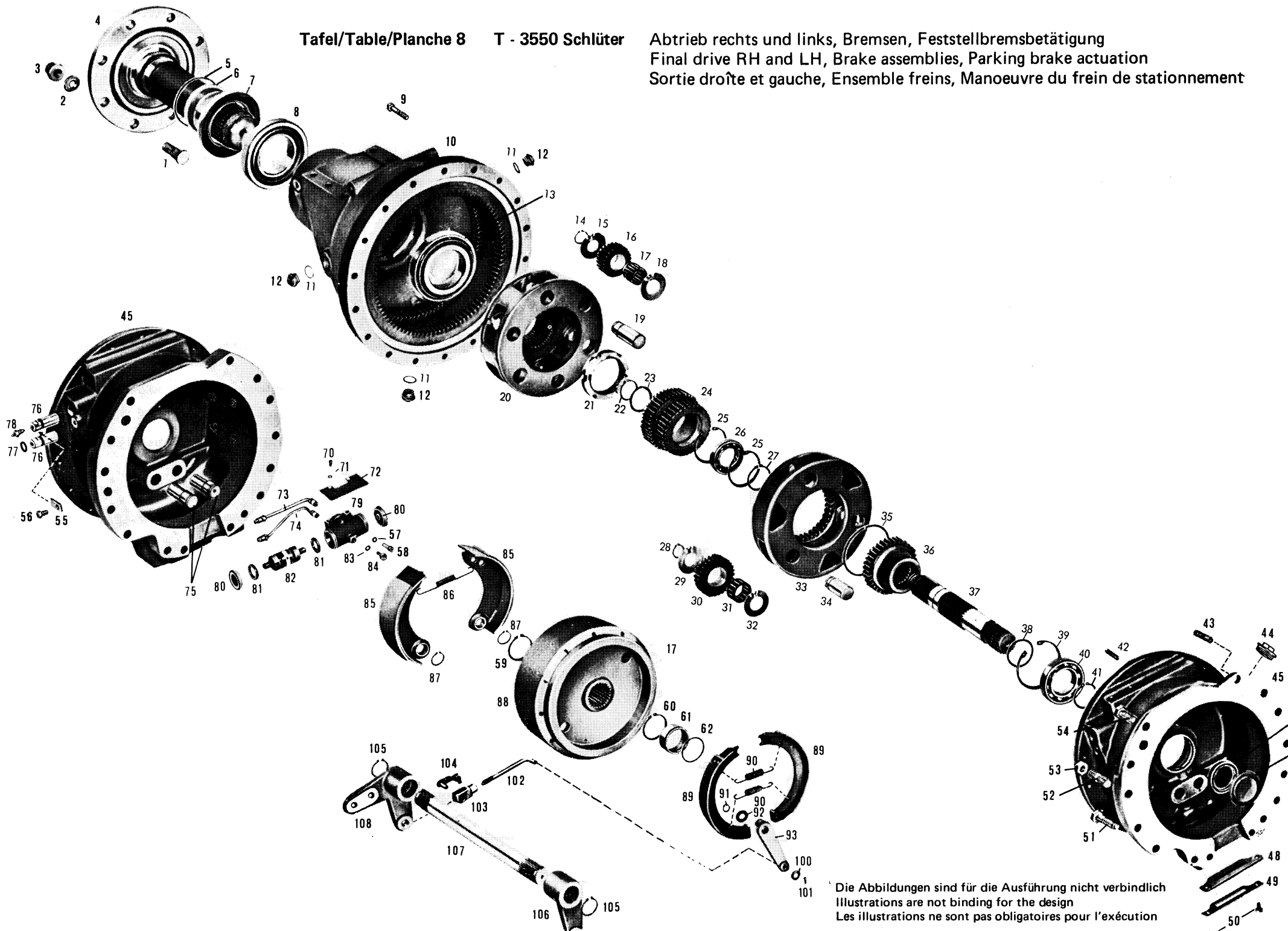
Bild-Nr. Fig.-No.	Teil-Nr. Part-No. Pièce-No.	Teilbezeichnung	Designation	Dénomination	Daten/Data/Dates	2071 041		2071 060
						037/038 055/056	054	004/005
		Differential	Differential assembly	Différentiel				
1	0636 015 114	Sechskantschraube	Hex. head screw	Vis à six pans	M 10 x 22	22	22	22
2	2052 309 142	Lagerdeckel rechts	Bearing cover R.H.	Chapeau de palier droite	—	1	1	1
3	0731 201 266	Bolzen	Pin	Boulon	—	1	1	1
4	0634 304 049	Runddichtring	Annular seal ring	Joint annulaire	240 x 3	2	2	2
5	0734 309 042	Wellendichtring	Shaft seal	Bague d'étanchéité	—	2	2	2
		wahlweise:	optional:	en option:	⊥			
—	0734 309 043	Wellendichtring	Shaft seal	Bague d'étanchéité	—	2	2	2
—	0734 309 044	Wellendichtring	Shaft seal	Bague d'étanchéité	—	2	2	2
6	0730 002 542	Scheibe	Washer	Rondelle	2,0 mm	1	1	1
		wahlweise:	optional:	en option:				
—	0730 002 543	Scheibe	Washer	Rondelle	1,9 mm	1	1	1
—	0730 002 544	Scheibe	Washer	Rondelle	1,8 mm	1	1	1
—	0730 002 545	Scheibe	Washer	Rondelle	1,7 mm	1	1	1
—	0730 002 546	Scheibe	Washer	Rondelle	1,6 mm	1	1	1
—	0730 002 547	Scheibe	Washer	Rondelle	1,5 mm	1	1	1
—	0730 002 548	Scheibe	Washer	Rondelle	1,4 mm	1	1	1
—	0730 002 549	Scheibe	Washer	Rondelle	1,3 mm	1	1	1
—	0730 002 550	Scheibe	Washer	Rondelle	1,2 mm	1	1	1
7	0635 371 030	Rollenlager	Roller bearing	Roulement à rouleaux	75 x 130 x 27,25	1	1	1
8	0631 329 064	Spannstift	Roll pin	Goupille de serrage	6 x 20	4	4	4
9	2052 209 098	Differentialgehäuse rechts kompl. *	R.H. differential case ass. *	Ensemble boîtier de Différentiel droit *	—	1	1	1
		bestehend aus:	consisting of:	composé de:				
—	2052 309 163	Differentialgehäuse	Differential housing	Boîtier de différentiel	—	1	1	1
—	0730 260 449	Buchse	Sleeve	Douille	—	1	1	1
9a	0731 305 002	Kerbstift	Crooved pin	Tenon à encoche	—	2	2	2
10	2052 309 070	Bolzen	Pin	Boulon	—	2	2	2
11	2052 309 069	Bolzen	Pin	Boulon	—	1	1	1
12	0730 150 385	Ausgleichscheibe	Shim	Cale de réglage	3,0 mm	1	1	1
13	0732 040 439	Druckfeder	Detent spring	Ressort de compression	—	12	12	12
14	2052 309 132	Achskegelrad rechts	R.H. differential side gear	Pignon planétaire droite	z/teeth/dents = 20	1	1	1
15	0730 101 033	Anlaufscheibe	Thrust washer	Rondelle de butée	—	4	4	4

Bild-Nr. Fig.-No.	Teil-Nr. Part-No. Pièce-No.	Teilbezeichnung	Designation	Dénomination	Daten/Data/Dates	2071 041		2071 060
						037/038 055/056	054	004/005
16	2052 309 131	Ausgleichkegelrad	Differential pinion	Pignon satellite	z/teeth/dents = 13	4	4	4
17	2052 309 014	Kreuzstück	Universal joint	Croisillon	—	1	1	1
18	2052 309 140	Achskegelrad links	L.H. differential side gear	Pignon planétaire	z/teeth/dents = 20	1	1	1
19	0730 150 375	Ausgleichscheibe wahlweise:	Shim optional:	Cale de réglage en option:	2,0 mm	1	1	1
—	0730 150 376	Ausgleichscheibe	Shim	Cale de réglage	2,1 mm	1	1	1
—	0730 150 377	Ausgleichscheibe	Shim	Cale de réglage	2,2 mm	1	1	1
—	0730 150 378	Ausgleichscheibe	Shim	Cale de réglage	2,3 mm	1	1	1
—	0730 150 379	Ausgleichscheibe	Shim	Cale de réglage	2,4 mm	1	1	1
—	0730 150 380	Ausgleichscheibe	Shim	Cale de réglage	2,5 mm	1	1	1
—	0730 150 381	Ausgleichscheibe	Shim	Cale de réglage	2,6 mm	1	1	1
—	0730 150 382	Ausgleichscheibe	Shim	Cale de réglage	2,7 mm	1	1	1
—	0730 150 383	Ausgleichscheibe	Shim	Cale de réglage	2,8 mm	1	1	1
—	0730 150 384	Ausgleichscheibe	Shim	Cale de réglage	2,9 mm	1	1	1
20	2052 309 086	Synchronring	Synchronizer ring	Bague de synchroniseur	—	1	1	1
20a	0731 305 002	Kerbstift	Grooved pin	Tenon à encoche	—	2	2	2
21	2052 309 109	Tellerrad *	Crown wheel *	Couronne *	z/teeth/dents = 53	1	—	—
—	2052 304 352	Hauptwelle Kompl. Nr. 2052 204 148	Main drive shaft Ass. No. 2052 204 148	Arbre principal No. de l' ensemble 2052 204 148	z/teeth/dents = 11	1	—	—
—	2052 309 111	Tellerrad *	Crown wheel *	Couronne *	z/teeth/dents = 63	—	1	—
—	2052 304 354	Hauptwelle Kompl. Nr. 2052 204 150	Main drive shaft Ass. No. 2052 204 150	Arbre principal No. de l' ensemble 2052 204 150	z/teeth/dents = 12	—	1	—
—	2052 309 110	Tellerrad*	Crown wheel *	Couronne *	z/teeth/dents = 56	—	—	1
—	2052 304 353	Hauptwelle Kompl. Nr. 2052 204 149	Main drive shaft Ass. Nr. 2052 204 149	Arbre principal No. de l' ensemble 2052 204 149	z/teeth/dents = 13	—	—	1
22	2052 209 094	Flansch kompl. * bestehend aus:	Flange ass. * consisting of:	Ensemble bride * composé de:	—	1	1	1
—	2052 309 152	Flansch	Flange	Bride	—	1	1	1
—	0730 260 456	Buchse	Sleeve	Douille	—	1	1	1
23	—	entfällt	not installed	n' est pas installé	—	—	—	—
24	0636 011 023	Sechskantschraube	Hex. head screw	Vis à six pans	M 12 x 50	16	16	16
25	2052 209 040	Ring kompl. * bestehend aus:	Ring ass. * consisting of:	Ensemble anneau * composé de:	—	1	1	1
—	2052 309 039	Bolzen	Pin	Boulon	—	6	6	6
—	2052 309 038	Ring	Ring	Anneau	—	1	1	1
26	0635 371 031	Rollenlager	Roller bearing	Roulement à rouleaux	80 x 140 x 28,25	1	1	1

Bild-Nr. Fig.-No.	Teil-Nr. Part-No. Pièce-No.	Teilbezeichnung	Designation	Dénomination	Daten/Data/Dates	2071 041		2071 060
						037/038 055/056	054	004/005
27	2049 309 507	Ausgleichscheibe wahlweise:	Shim optional:	Cale de réglage en option:	2,9 mm	1	1	1
—	2049 309 090	Ausgleichscheibe	Shim	Cale de réglage	2,8 mm	1	1	1
—	2049 309 506	Ausgleichscheibe	Shim	Cale de réglage	2,7 mm	1	1	1
—	2049 309 091	Ausgleichscheibe	Shim	Cale de réglage	2,6 mm	1	1	1
—	2049 309 525	Ausgleichscheibe	Shim	Cale de réglage	2,5 mm	1	1	1
—	2049 309 524	Ausgleichscheibe	Shim	Cale de réglage	2,4 mm	1	1	1
—	2049 309 523	Ausgleichscheibe	Shim	Cale de réglage	2,3 mm	1	1	1
—	2049 309 532	Ausgleichscheibe	Shim	Cale de réglage	2,2 mm	1	1	1
—	2049 309 533	Ausgleichscheibe	Shim	Cale de réglage	2,1 mm	1	1	1
—	2049 309 534	Ausgleichscheibe	Shim	Cale de réglage	2,0 mm	1	1	1
—	2049 309 535	Ausgleichscheibe	Shim	Cale de réglage	1,9 mm	1	1	1
—	2049 309 536	Ausgleichscheibe	Shim	Cale de réglage	1,8 mm	1	1	1
28	0631 329 200	Spannstift	Roll pin	Goupille de serrage	16 x 50	1	1	1
29	2052 309 141	Lagerdeckel links	Bearing cover L.H.	Chapeau de palier gauche	—	1	1	1
30	0731 201 266	Bolzen	Pin	Boulon	—	1	1	1
		Schaltung für Differentialsperre	Differential lock control	Commande de verrouillage du différentiel				
40	0631 329 057	Spannstift	Roll pin	Goupille de serrage	5 x 40	1	1	1
41	0631 329 086	Spannstift	Roll pin	Goupille de serrage	8 x 40	1	1	1
42	2052 238 016	Differentialsperrehebel kompl.	Differential lock lever ass.	Levier de blocage du différentiel compl.	—	1	1	1
43	0730 102 026	Ausgleichscheibe wahlweise:	Shim optional:	Cale de réglage en option:	2,0 mm	1	1	1
—	0730 102 027	Ausgleichscheibe	Shim	Cale de réglage	1,5 mm	1	1	1
—	0730 102 028	Ausgleichscheibe	Shim	Cale de réglage	1,0 mm	1	1	1
44	0634 303 161	Runddichtring	Annular seal ring	Joint annulaire	17 x 1,5	1	1	1
45	2052 338 078	Welle	Shaft	Arbre	—	1	1	1
46	2052 338 072	Schaltgabel	Shifter fork	Fourchette de commande	—	1	1	1
47	2052 338 030	Nocken	Cam	Came	—	1	1	1
48	0631 329 086	Spannstift	Roll pin	Goupille de serrage	8 x 40	1	1	1
49	0631 329 057	Spannstift	Roll pin	Goupille de serrage	5 x 40	1	1	1

Tafel/Table/Planche 8 T - 3550 Schlüter

Abtrieb rechts und links, Bremsen, Feststellbremsbetätigung
 Final drive RH and LH, Brake assemblies, Parking brake actuation
 Sortie droite et gauche, Ensemble freins, Manoeuvre du frein de stationnement



Die Abbildungen sind für die Ausführung nicht verbindlich
 Illustrations are not binding for the design
 Les illustrations ne sont pas obligatoires pour l'exécution

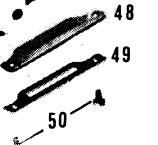


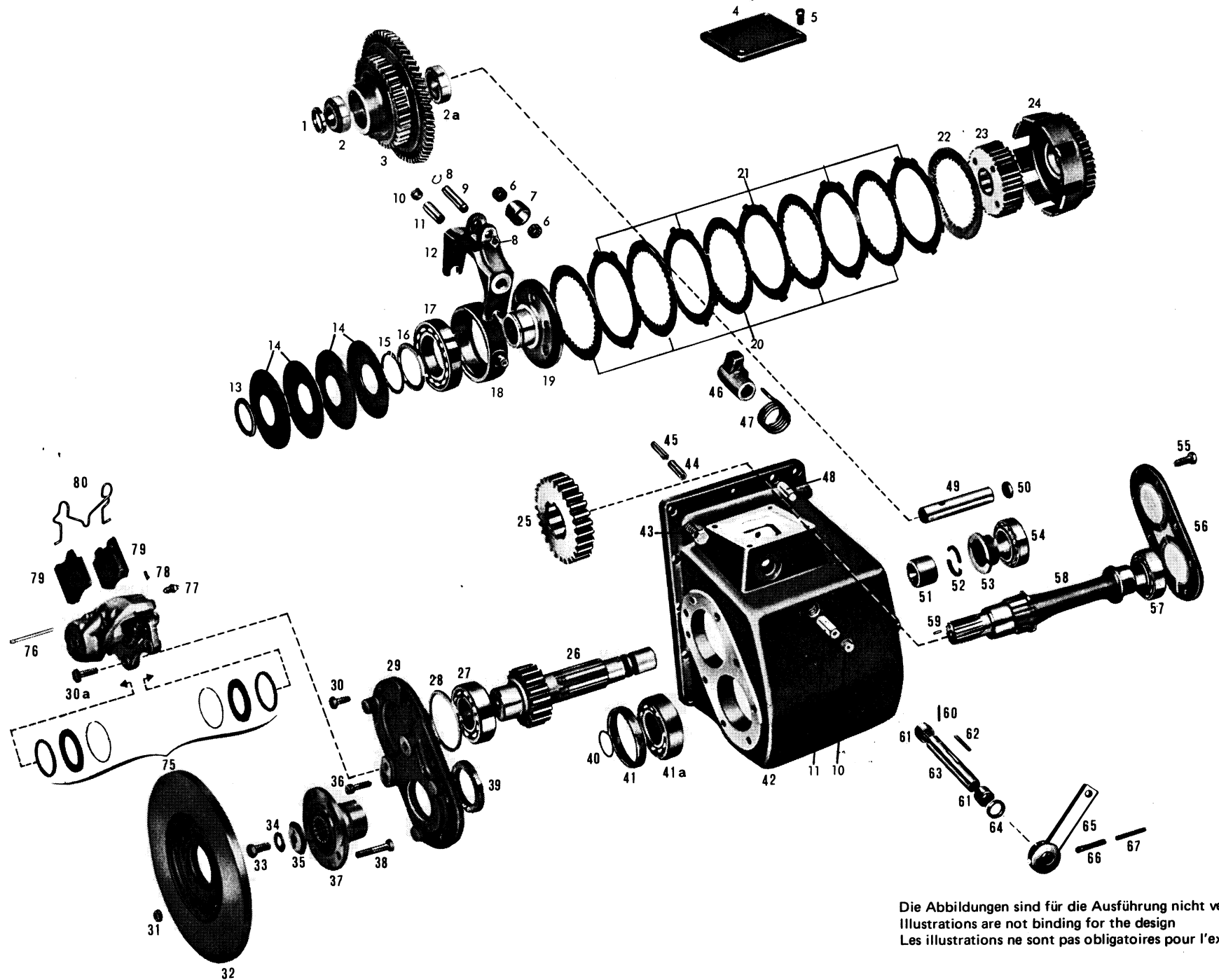
Bild-Nr. Fig.-No.	Teil-Nr. Part-No. Pièce-No.	Teilbezeichnung	Designation	Dénomination	Daten/Data/Dates	2071 041 037/038/054 055/056	2071 060 004/005
		Abtrieb rechts u. links	R.H. and L.H. final drive	Sortie droite et gauche			
1	4401 303 053	Radbefestigungsbolzen	Wheel mounting bolt	Vis fixation roue	—	16	16
2	0630 307 011	Federring	Spring washer	Rondelle grower	C 22,5	16	16
3	0637 018 025	Radmutter	Wheel nut	Ecrou roue	B 22	16	16
4	2071 211 013	Hinterachswelle kompl. * bestehend aus:	Rear axle shaft ass. * consisting of:	Ensemble arbre du pont AR * composé de:	—	2	2
—	2071 311 163	Welle	Shaft	Arbre	—	2	2
—	2071 311 174	Flansch	Flange	Bride	—	2	2
5	0634 306 302	Runddichtring	Annular seal ring	Joint annulaire	105 x 3	2	2
6	2071 311 164	Buchse	Sleeve	Douille	—	2	2
7	0734 300 068	Wellendichtring	Shaft seal	Bague d'étanchéité	—	2	2
8	0750 117 042	Rollenlager	Roller bearing	Roulement à rouleaux	95 x 170 x 34,5	2	2
9	0636 011 265	Sechskantschraube	Hex. head screw	Vis à six pans	M 12 x 60	36	36
10	2071 211 012	Achsrohr kompl. * bestehend aus:	Axle box ass. * consisting of:	Ensemble trompette du pont AR * composé de:	—	2	2
—	2071 311 153	Achsrohr	Axle box	Trompette du pont AR	—	2	2
—	2071 311 166	Hohlrad	Internal gear	Roue à denture intérieure	z/teeth/dents = 93	2	2
—	2071 311 175	Blechring	Sheet - metal ring	Bague de tôle	—	2	2
—	2071 311 165	Hohlrad	Internal gear	Roue à denture intérieure	z/teeth/dents = 93	2	2
11	0634 801 200	Dichtring	Seal ring	Rondelle d'étanchéité	A 24 x 29	6	6
12	0736 304 017	Verschlußschraube	Screw plug	Bouchon fileté	—	6	6
13	0635 371 015	Rollenlager	Roller bearing	Roulement à rouleaux	90 x 160 x 32,5	2	2
14	0630 501 024	Sicherungsring	Circlip	Circlip	30 x 1,5	12	12
15	0730 103 287	Anlaufscheibe	Thrust washer	Rondelle de butée	—	12	12
16	2071 311 093	Planetenrad	Planetary pinion	Roue planétaire	z/teeth/dents = 23	12	12
17	0735 320 252	Nadelkäfig	Needle cage	Cage à aiguilles	—	12	12
18	0730 103 288	Anlaufscheibe	Thrust washer	Rondelle de butée	—	12	12
19	2071 311 091	Bolzen	Pin	Boulon	—	12	12
20	2071 311 087	Planetenträger	Planetary carrier	Cage de transmission planétaire	—	2	2
21	0737 502 103	Nutmutter	Slotted nut	Ecrou cannelé	—	2	2

Bild-Nr. Fig.-No.	Teil-Nr. Part-No. Pièce-No.	Teilbezeichnung	Designation	Dénomination	Daten/Data/Dates	2071 041 037/038/054 055/056	2071 060 004/005
22	0630 531 061	Sicherungsring	Circlip	Circlip	48 x 2,5	2	2
23	0730 000 883	Scheibe	Washer	Rondelle	2,0 mm	2	2
24	2071 311 161	Sonnenrad	Sun gear	Roue solaire	z/teeth/dents = 45	2	2
25	0630 502 042	Sicherungsring	Circlip	Circlip	90 x 3	4	4
26	0635 332 044	Kugellager	Ball bearing	Roulement à billes	50 x 90 x 20	2	2
27	0630 531 073	Sicherungsring	Circlip	Circlip	58 x 3	2	2
28	0630 501 024	Sicherungsring	Circlip	Circlip	30 x 1,5	6	6
29	0730 103 287	Anlaufscheibe	Thrust washer	Rondelle de butée	—	6	6
30	2071 311 094	Planetenrad	Planetary pinion	Roue planétaire	z/teeth/dents = 28	6	6
31	0735 358 069	Nadelkäfig	Needle cage	Cage à aiguilles	—	6	6
32	0730 103 288	Anlaufscheibe	Thrust washer	Rondelle de butée	—	6	6
33	2071 311 157	Planetenträger	Planetary carrier	Cage de transmission planétaire	—	2	2
34	2071 311 092	Bolzen	Pin	Boulon	—	6	6
35	0630 513 011	Sprengring	Snap ring	Anneau de retenue	SW 135	2	2
36	2071 311 160	Sonnenrad	Sun gear	Roue solaire	z/teeth/dents = 36	2	2
37	2071 311 156	Seitenwelle rechts	Side shaft R.H.	Arbre latéral droite	—	1	1
—	2071 311 155	Seitenwelle links	Side shaft L.H.	Arbre latéral gauche	—	1	1
38	0630 526 007	Ausgleichscheibe	Shim	Cale de réglage	71 x 61 x 0,5 x 3,5	2	2
39	0630 502 047	Sicherungsring	Circlip	Circlip	110 x 4	2	2
40	0635 332 051	Kugellager	Ball bearing	Roulement à billes	60 x 110 x 22	2	2
41	0630 531 076	Sicherungsring	Circlip	Circlip	60 x 3	2	2
42	0631 329 100	Spannstift	Roll pin	Goupille de serrage	10 x 40	6	6
43	0636 611 172	Stiftschraube	Set screw	Vis sans tête	M 16 x 35	2	2
44	0015 300 158	Verschlussschraube	Screw plug	Bouchon fileté	—	2	2
45	2071 311 195	Bremsgehäuse rechts	Brake housing R.H.	Boîtier de frein droite	—	1	1
—	2071 311 194	Bremsgehäuse links	Brake housing L.H.	Boîtier de frein gauche	—	1	1
46	0734 309 041	Wellendichtring	Shaft seal	Bague d'étanchéité	—	2	2
47	2068 311 229	Schutzring	Protection ring	Anneau de garde	—	2	2
48	2068 311 301	Schutzbalg	Bellow	Soufflet	—	2	2

Bild-Nr. Fig.-No.	Teil-Nr. Part-No. Pièce-No.	Teilbezeichnung	Designation	Dénomination	Daten/Data/Dates	2071 041 037/038/054 055/056	2071 060 004/005
49	2068 311 300	Abdeckblech	Cover plate	Tôle de protection	—	2	2
50	0636 015 147	Sechskantschraube	Hex. head screw	Vis à six pans	M 10 x 18	4	4
51	0636 011 241	Sechskantschraube	Hex. head screw	Vis à six pans	M 16 x 70	14	14
52	0636 611 178	Stiftschraube	Set screw	Vis sans tête	M 16 x 65	8	8
53	0637 006 066	Sechskantmutter	Hex. nut	Ecrou à six pans	M 16	10	10
54	0636 016 086	Sechskantschraube	Hex. head screw	Vis à six pans	M 16 x 45	6	6
55	2068 311 199	Halteblech	Retaining plate	Bague - cornière	—	2	2
56	0636 015 147	Sechskantschraube	Hex. head screw	Vis à six pans	M 10 x 18	2	2
57	0630 305 002	Federring	Spring washer	Rondelle grower	8	4	4
58	0636 101 031	Zylinderschraube	Socket head screw	Vis à tête cylindrique	M 8 x 30	4	4
59	0630 501 041	Sicherungsring	Circlip	Circlip	60 x 2	2	2
60	0630 501 040	Sicherungsring	Circlip	Circlip	58 x 2	2	2
61	2068 311 194	Buchse	Sleeve	Douille	—	2	2
62	0634 306 509	Runddichtring	Annular seal ring	Joint annulaire	55 x 3	2	2
		Bremsen	Brake assemblies	Ensemble freins			
70 - 93	0501 002 197	Doppelbremse 270 x80/250x30 Type 27 - 1011/5 rechts	Dual brake 270x80/250x30 Type 27 - 1011/5 R.H.	Frein double 270x80/250x30 Type 27 - 1011/5 droite	—	1	—
—	0501 002 198	Doppelbremse 270x80/250x30 Type 27 - 1011/5 links	Dual brake 270x80/250x30 Type 27 - 1011/5 L.H.	Frein double 270x80/250x30 Type 27 - 1011/5 gauche	—	1	—
—	0501 002 363	Doppelbremse 270x80/250x30 Type 27 - 1878 rechts	Dual brake 270x80/250x30 Type 27 - 1878 R.H.	Frein double 270x80/250x30 Type 27 - 1878 droite	—	—	1
—	0501 002 364	Doppelbremse 270x80/250x30 Type 27 - 1878 links	Dual brake 270x80/250x30 Type 27 - 1878 L.H.	Frein double 270x80/250x30 Type 27 - 1878 gauche	—	—	1
70	0636 015 032	Sechskantschraube	Hex. head screw	Vis à six pans	M 6 x 10	4	4
71	0630 302 060	Federscheibe	Spring washer	Rondelle élastique	B 6	4	4
72	0501 304 901	Schutzblech	Protection plate	Protection	—	2	2
73	0501 304 902	Bremsrohr rechts (Entlüftungsrohr)	Brake line R.H. (Bleeder pipe)	Conduite de frein droite (Tube d'évacuation)	—	1	1
74	0501 304 903	Bremsrohr rechts (Druckrohr)	Brake line R.H. (Hydraulic pipe)	Conduite de frein droite (Tube d' refoulement)	—	1	1

Bild-Nr. Fig.-No.	Teil-Nr. Part-No. Pièce-No.	Teilbezeichnung	Designation	Dénomination	Daten/Data/Dates	2071 041 037/038/054 055/056	2071 060 004/005
—	0501 305 108	Bremsrohr links (Entlüftungsrohr)	Brake line L.H. (Bleeder pipe)	Conduite de frein gauche (Tube d' évacuation)	—	1	1
—	0501 305 109	Bremsrohr links (Druckrohr)	Brake line L.H. (Hydraulic pipe)	Conduite de frein gauche (Tube d' refoulement)	—	1	1
75	0501 304 906	Ankerbolzen	Anchor pin	Boulon d' ancrage	—	4	4
76	0501 306 325	Zwischenstück	Spacer	Pièce intermédiaire	—	4	4
77	0634 306 194	Runddichtring	Annular seal ring	Joint annulaire	16 x 3	4	4
78	0501 200 072	Entlüfterventil	Bleeder valve	Vis de purge	M 10 x 1	2	2
79 - 84	0501 001 693	Radzylinder kompl. *	Wheel cylinder ass. *	Ensemble cylindre frein de roue *	—	2	2
85	0501 202 657	Bremsbacke mit Belag	Brake shoe with lining	Machoîre avec garniture	—	4	—
—	0501 204 464	Bremsbacke mit Belag	Brake shoe with lining	Machoîre avec garniture	—	—	4
86	0501 305 147	Zugfeder	Tension spring	Ressort de rappel	—	2	2
87	0630 501 024	Sicherungsring	Circlip	Circlip	30 x 1,5	4	4
88	0501 304 900	Bremstrommel	Brake drum	Tambour de frein	—	2	2
89	0501 202 561	Bremsbacke mit Belag	Brake shoe with lining	Machoîre avec garniture	—	4	—
—	0501 204 465	Bremsbacke mit Belag	Brake shoe with lining	Machoîre avec garniture	—	—	4
90	0501 300 460	Zugfeder	Tension spring	Ressort de rappel	—	4	4
91	0630 501 012	Sicherungsring	Circlip	Circlip	16 x 1	2	2
92	0501 300 408	Beilagscheibe	Plein washer	Rondelle plate	—	2	2
93	0501 203 938	Bremsnocke rechts	Brake cam R.H.	Came de frein droite	—	1	1
—	0501 203 939	Bremsnocke links	Brake cam L.H.	Came de frein gauche	—	1	1

Bild-Nr. Fig.-No.	Teil-Nr. Part-No. Pièce-No.	Teilbezeichnung	Designaion	Dénomination	Daten/Data/Dates	2071 041		2071 060
						037	055/056	004/005
		Feststellbremsbetätigung	Parking brake actuation	Manoeuvre du frein de stationnement				
100	0630 001 016	Scheibe	Washer	Rondelle	13	2	2	2
101	0631 701 035	Splint	Cotter pin	Goupille fendue	4 x 20	2	2	2
102	2052 325 088	Zugstange	Tie rod	Barre d' accouplement	—	2	—	—
—	2052 325 090	Zugstange	Tie rod	Barre d' accouplement	—	—	2	2
103	0632 101 007	Gabelkopf	Yoke	Chape	G 12 x 24	2	2	2
104	0631 225 011	Bolzen	Pin	Boulon	12 x 24	2	2	2
105	0630 501 023	Sicherungsring	Circlip	Circlip	29 x 1,5	2	2	2
106	2052 325 003	Bremshebel links	Brake lever L.H.	Levier de frein gauche	—	1	1	1
107	2052 325 001	Bremswelle	Brake shaft	Axe de frein	—	1	1	1
108	2052 325 089	Bremshebel rechts	Brake lever R.H.	Levier de frein droite	—	1	1	1



Die Abbildungen sind für die Ausführung nicht verbindlich
 Illustrations are not binding for the design
 Les illustrations ne sont pas obligatoires pour l'exécution

Bild-Nr. Fig.-No.	Teil-Nr. Part-No. Pièce-No.	Teilbezeichnung	Designation	Dénomination	Daten/Data/Dates	2071 041		2071 060	
						037/038 055/056	054	004	005
		Vorderradantrieb	Front wheel drive	Mécanisme de pont AV					
1	0730 062 214	Ring wahlweise:	Ring optional:	Anneau en option:	6,7 mm	1	1	1	1
—	0730 062 215	Ring	Ring	Anneau	6,6 mm	1	1	1	1
—	0730 062 216	Ring	Ring	Anneau	6,5 mm	1	1	1	1
—	0730 062 217	Ring	Ring	Anneau	6,4 mm	1	1	1	1
—	0730 062 218	Ring	Ring	Anneau	6,3 mm	1	1	1	1
—	0730 062 219	Ring	Ring	Anneau	6,2 mm	1	1	1	1
—	0730 062 220	Ring	Ring	Anneau	6,1 mm	1	1	1	1
—	0730 062 221	Ring	Ring	Anneau	6,0 mm	1	1	1	1
—	0730 062 222	Ring	Ring	Anneau	5,9 mm	1	1	1	1
—	0730 062 223	Ring	Ring	Anneau	5,8 mm	1	1	1	1
2	0635 373 019	Rollenlager	Roller bearing	Roulement à rouleaux	(30 x 62 x 21,25)	1	1	1	1
2a	0750 117 043	Rollenlager	Roller bearing	Roulement à rouleaux	(30 x 62 x 25)	1	1	1	1
3	2052 346 489	Doppelstirnrad (Kennzahl 48 SU/545)	Dual spur gear (Index figure 48 SU/545)	Pignon droite double (Repere 48 SU/545)	z/teeth/dents = 44/62	1	—	—	—
—	2052 346 495	Doppelstirnrad (Kennzahl 42 SU/591)	Dual spur gear (Index figure 42 SU/591)	Pignon droite double (Repere 42 SU/591)	z/teeth/dents = 45/62	—	1	—	—
—	2052 346 505	Doppelstirnrad (Kennzahl 24 SUV/594)	Dual spur gear Index figure 24 SUV/594)	Pignon droite double (Repere 24 SUV/594)	z/teeth/dents = 44/62	—	—	1	—
—	2052 346 440	Doppelstirnrad (Kennzahl 18 SU/566)	Dual spur gear (Index figure 18 SU/566)	Pignon droite double (Repere 18 SU/566)	z/teeth/dents = 43/62	—	—	—	1
4	2052 346 324	Deckel	Cover	Couvercle	—	1	1	1	1
5	0636 015 060	Sechskantschraube	Hex. head screw	Vis à six pans	M 8 x 12	4	4	4	4
6	0635 300 512	Nadelkäfig	Needle cage	Cage à aiguilles	K 12 x 18 x 12	2	2	2	2
7	0730 160 252	Rolle	Roller	Rouleau	—	1	1	1	1
8	0630 501 008	Sicherungsring	Circlip	Circlip	12 x 1	2	2	2	2
9	2049 346 044	Bolzen	Pin	Boulon	—	1	1	1	1
10	0636 301 006	Verschlußschraube	Screw plug	Bouchon fileté	M 18 x 1,5	2	2	2	2
11	0731 201 058	Bolzen	Pin	Boulon	—	2	2	2	2
12	2052 246 252	Ausrückgabel kompl. * bestehend aus:	Shifter yoke ass. * consisting of:	Ensemble fourchette de débrayage composé de:	—	1	1	1	1
—	2052 346 482	Ausrückgabel	Shifter yoke	Fourchette de débrayage	—	1	1	1	1
—	0730 260 087	Buchse	Sleeve	Douille	—	2	2	2	2

Bild-Nr. Fig.-No.	Teil-Nr. Part-No. Pièce-No.	Teilbezeichnung	Designation	Dénomination	Daten/Data/Dates	2071 041		2071 060	
						037/038 055/056	054	004	005
13	0730 100 980	Einstellscheibe wahlweise:	Shim optional:	Cale de réglage en option:	5,0 mm	1	1	1	1
—	0730 100 981	Einstellscheibe	Shim	Cale de réglage	4,5 mm	1	1	1	1
—	0730 100 982	Einstellscheibe	Shim	Cale de réglage	4,0 mm	1	1	1	1
—	0730 100 983	Einstellscheibe	Shim	Cale de réglage	3,5 mm	1	1	1	1
—	0730 100 984	Einstellscheibe	Shim	Cale de réglage	3,0 mm	1	1	1	1
—	0730 100 985	Einstellscheibe	Shim	Cale de réglage	2,5 mm	1	1	1	1
—	0730 100 986	Einstellscheibe	Shim	Cale de réglage	2,0 mm	1	1	1	1
14	2052 246 213	Federsäule kompl. * bestehend aus:	Spring pack ass. * consisting of:	Ensemble de rondelle coniques * N = 11 880 composé de:		1	1	1	1
—	0732 000 010	Tellerfeder	Poppet spring	Rondelle conique	—	4	4	4	4
15	0630 501 044	Sicherungsring	Circlip	Circlip	65 x 2,5	1	1	1	1
16	0730 100 668	Abstandscheibe	Spacing washer	Rondelle d' écartement	3,0 mm	1	1	1	1
17	0750 116 037	Schräggugellager	Steep - angle ball bearing	Roulement à billes à disposition (65 x 120 x 23) oblique		1	1	1	1
18	2049 346 029	Druckring	Thrust ring	Anneau de butée	—	1	1	1	1
19	2052 346 352	Druckstück	Pressure piece	Butée	—	1	1	1	1
20	2049 346 087	Innenlamelle	Drive plate	Disque intérieur	—	6	6	6	6
21	2052 246 196	Außenlamelle	Driven plate	Disque extérieure	—	6	6	6	6
22	2049 346 033	Druckscheibe	Pressure plate	Rondelle de butée	—	1	1	1	1
23	2052 346 481	Lamellenträger	Plate carrier	Tambour pour disques	—	1	1	1	1
24	2052 246 254	Stirnrad mit Kupplungsglocke kompl. (Kennzahl 48 SU/545)	Spur gear with clutch drum ass. (Index figure 48 SU/545)	Ensemble pignon droit avec carter d' embrayage (Repère 48 SU/545)	z/teeth/dents = 38	1	—	—	—
—	2052 246 246	Stirnrad mit Kupplungsglocke kompl. (Kennzahl 42 SU/591)	Spur gear with clutch drum ass. (Index figure 42 SU/591)	Ensemble pignon droit avec carter d' embrayage (Repère 42 SU/591)	z/teeth/dents = 32	—	1	—	—
—	2052 246 228	Stirnrad mit Kupplungsglocke kompl. (Kennzahl 24 SUV/594)	Spur gear with clutch drum ass. (Index figure 24 SUV/594)	Ensemble pignon droit avec carter d' embrayage (Repère 24 SUV/594)	z/teeth/dents = 32	—	—	1	—
—	2052 246 222	Stirnrad mit Kupplungsglocke kompl. (Kennzahl 18 SU/566)	Spur gear with clutch drum ass. (Index figure 18 SU/566)	Ensemble pignon droit avec carter d' embrayage (Repère 18 SU/566)	z/teeth/dents = 34	—	—	—	1
25	2052 346 429	Stirnrad	Spur gear	Pignon droit	z/teeth/dents = 39	1	—	—	1
—	2052 346 498	Stirnrad	Spur gear	Pignon droit	z/teeth/dents = 39	—	1	—	—

Bild-Nr. Fig.-No.	Teil-Nr. Part-No. Pièce-No.	Teilbezeichnung	Designation	Dénomination	Daten/Data/Dates	2071 041		2071 060	
						037/038 055/056	054	004	005
—	2052 346 507	Stirnrad	Spur gear	Pignon droit	z/teeth/dents = 28	—	—	1	—
26	2052 346 430	Stirnradwelle	Spur gear shaft	Arbre de pignon droit	z/teeth/dents = 20	1	—	—	1
—	2052 346 500	Stirnradwelle	Spur gear shaft	Arbre de pignon droit	z/teeth/dents = 20	—	1	—	—
—	2052 346 509	Stirnradwelle	Spur gear shaft	Arbre de pignon droit	z/teeth/dents = 18	—	—	1	—
27	0635 375 003	Rollenlager	Roller bearing	Roulement à rouleaux	(45 x 100 x 27,25)	1	1	1	1
28	0730 102 103	Ausgleichscheibe wahlweise:	Shim optional:	Cale de réglage en option:	2,8 mm	1	1	1	1
—	0730 102 104	Ausgleichscheibe	Shim	Cale de réglage	2,75 mm	1	1	1	1
—	0730 102 105	Ausgleichscheibe	Shim	Cale de réglage	2,7 mm	1	1	1	1
—	0730 102 106	Ausgleichscheibe	Shim	Cale de réglage	2,65 mm	1	1	1	1
—	0730 102 060	Ausgleichscheibe	Shim	Cale de réglage	2,6 mm	1	1	1	1
—	0730 102 061	Ausgleichscheibe	Shim	Cale de réglage	2,55 mm	1	1	1	1
—	0730 102 062	Ausgleichscheibe	Shim	Cale de réglage	2,5 mm	1	1	1	1
—	0730 102 063	Ausgleichscheibe	Shim	Cale de réglage	2,45 mm	1	1	1	1
—	0730 102 064	Ausgleichscheibe	Shim	Cale de réglage	2,4 mm	1	1	1	1
—	0730 102 065	Ausgleichscheibe	Shim	Cale de réglage	2,35 mm	1	1	1	1
—	0730 102 066	Ausgleichscheibe	Shim	Cale de réglage	2,3 mm	1	1	1	1
—	0730 102 067	Ausgleichscheibe	Shim	Cale de réglage	2,25 mm	1	1	1	1
—	0730 102 068	Ausgleichscheibe	Shim	Cale de réglage	2,2 mm	1	1	1	1
—	0730 102 069	Ausgleichscheibe	Shim	Cale de réglage	2,15 mm	1	1	1	1
—	0730 102 070	Ausgleichscheibe	Shim	Cale de réglage	2,1 mm	1	1	1	1
—	0730 102 071	Ausgleichscheibe	Shim	Cale de réglage	2,05 mm	1	1	1	1
—	0730 102 072	Ausgleichscheibe	Shim	Cale de réglage	2,0 mm	1	1	1	1
—	0730 102 073	Ausgleichscheibe	Shim	Cale de réglage	1,95 mm	1	1	1	1
—	0730 102 074	Ausgleichscheibe	Shim	Cale de réglage	1,9 mm	1	1	1	1
—	0730 102 075	Ausgleichscheibe	Shim	Cale de réglage	1,85 mm	1	1	1	1
—	0730 102 700	Ausgleichscheibe	Shim	Cale de réglage	1,8 mm	1	1	1	1
29	2052 346 426	Gehäusedeckel vorne	Housing cover, front	Couvercle de carter AV	—	1	1	1	1
30	0636 015 166	Sechskantschraube	Hex. head screw	Vis à six pans	M 10 x 25	6	6	6	6
—	0636 102 094	Zylinderschraube	Socket head screw	Vis à tête cylindrique	M 10 x 22	1	1	1	1
30a	0636 101 196	Zylinderschraube	Socket head screw	Vis à tête cylindrique	M 12 x 35	2	—	—	2
31	0637 011 534	Sicherungsmutter	Locking nut	Contre - écrou	M 10 x 1	8	8	8	8
32	2052 346 468	Bremsscheibe	Brake disk	Disque de frein	—	1	—	—	1
33	0636 016 009	Sechskantschraube	Hex. head screw	Vis à six pans	M 12 x 25	1	1	1	1
34	0630 602 004	Sicherungsblech	Lock plate	Frein d'écrou	13	1	1	1	1
35	2049 346 096	Scheibe	Washer	Rondelle	—	1	1	1	1

Bild-Nr. Fig.-No.	Teil-Nr. Part-No. Pièce-No.	Teilbezeichnung	Designation	Dénomination	Daten/Data/Dates	2071 041		2071 060	
						037/038 055/056	054	004	005
36	0636 101 100	Zylinderschraube	Socket head screw	Vis à tête cylindrique	M 10 x 30	1	1	1	1
37	2052 346 386	Abtriebsflansch	Output flange	Bride de sortie	—	1	1	1	1
38	0636 020 004	Sechskantschraube	Hex. head screw	Vis à six pans	M 10 x 1 x 40	8	—	—	8
—	0736 020 029	Sechskantschraube	Hex. head screw	Vis à six pans	M 10 x 1	—	8	8	—
39	0634 309 220	Wellendichtring	Shaft seal	Bague d'étanchéité	58 x 80 x 10/12	1	1	1	1
40	0634 306 247	Runddichtring	Annular seal ring	Joint annulaire	40 x 2	1	1	1	1
41	0730 062 240	Distanzring wahlweise:	Spacing ring optional:	Rondelle d'écartement en option:	8,9 mm	1	1	1	1
—	0730 062 241	Distanzring	Spacing ring	Rondelle d'écartement	8,7 mm	1	1	1	1
—	0730 062 242	Distanzring	Spacing ring	Rondelle d'écartement	8,5 mm	1	1	1	1
—	0730 062 243	Distanzring	Spacing ring	Rondelle d'écartement	8,4 mm	1	1	1	1
—	0730 062 244	Distanzring	Spacing ring	Rondelle d'écartement	8,3 mm	1	1	1	1
—	0730 062 245	Distanzring	Spacing ring	Rondelle d'écartement	8,2 mm	1	1	1	1
—	0730 062 246	Distanzring	Spacing ring	Rondelle d'écartement	8,1 mm	1	1	1	1
41a	0635 501 021	Lageraußenring	Bearing outer race	Bague extérieure	—	1	1	1	1
—	0635 501 022	Lagerinnenring	Bearing inner race	Bague intérieure	—	1	1	1	1
42	2052 346 431	Gehäuse	Housing	Carter	—	1	1	1	1
43	0636 016 015	Sechskantschraube	Hex. head screw	Vis à six pans	M 12 x 35	11	11	11	11
44	0631 329 072	Spannstift	Roll pin	Goupille de serrage	6 x 40	1	1	1	1
45	0631 329 145	Spannstift	Roll pin	Goupille de serrage	3,5 x 40	1	1	1	1
46	2052 346 323	Nocken	Cam	Came	—	1	1	1	1
47	0732 010 002	Drehfeder	Torsion spring	Ressort de torsion	—	1	1	1	1
48	0631 306 081	Zylinderstift	Dowel	Goujon cylindrique	12 m 6 x 30	2	2	2	2
49	2052 346 427	Lagerbolzen	King pin	Pivot	—	1	1	1	1
50	0630 361 029	Deckel	Cover	Couvercle	30	1	1	1	1
51	0730 160 135	Zwischenrohr	Spacer sleeve	Entretoise	—	1	1	1	1
52	0730 100 708	Geteilter Ring	Split ring	Anneau divisé	—	1	1	1	1
53	2052 346 428	Anlaufbuchse	Collar sleeve	Douille de butée	—	1	1	1	1
54	0635 375 001	Rollenlager	Roller bearing	Roulement à rouleaux	(35 x 80 x 22,75)	1	1	1	1
55	0636 015 110	Sechskantschraube	Hex. head screw	Vis à six pans	M 10 x 20	8	8	8	8
56	2052 346 066	Gehäusedeckel hinten	Housing cover rear	Couvercle du carter AR	—	1	1	1	1

Bild-Nr. Fig.-No.	Teil-Nr. Part-No. Pièce-No.	Teilbezeichnung	Designation	Dénomination	Daten/Data/Dates	2071 041 037/038 055/056	054	2071 060 004 005
57	0635 501 175	Lageraußenring	Bearing outer race	Bague extérieure	—	1	1	1 1
—	0635 501 006	Lagerinnenring	Bearing inner race	Bague intérieure	—	1	1	1 1
58	2052 346 483	Abtriebswelle	Output shaft	Arbre de sortie	—	1	1	1 1
59	0631 308 026	Kerbstift	Grooved pin	Clou cannelé	5 x 12	1	1	1 1
60	0631 329 158	Spannstift	Roll pin	Goupille de serrage	3 x 32	1	1	1 1
61	0635 303 050	Nadelhülse	Needle bush	Douille à aiguilles	(20 x 26 x 20)	2	2	2 2
62	0631 501 412	Paßfeder	Adjusting spring	Ressort d'ajustage	B 6 x 4 x 36	1	1	1 1
63	2049 346 070	Schaltwelle	Shifter shaft	Arbre de commande	—	1	1	1 1
64	0634 300 229	Wellendichtring	Shaft seal	Bague d'étanchéité	B 20 x 30 x 7	1	1	1 1
65	0501 305 521	Hebel **	Lever **	Levier **	—	1	1	1 1
66	0631 329 087	Spannstift	Roll pin	Goupille de serrage	8 x 45	1	1	1 1
67	0631 329 058	Spannstift	Roll pin	Goupille de serrage	5 x 45	1	1	1 1
		Scheibenbremse (Festsattelbremse)	Disk brake (Fixed - caliper brake)	Frein à disque (Frein etrier fixe)				
75 - 80	0501 001 792	Scheibenbremse kompl. Type - M 16 MZ	Disk brake ass. Type - M 16 MZ	Frein à disque compl. Type - M 16 MZ	—	1	—	— 1
75	0501 298 001	Dichtungssatz kompl. * bestehend aus:	Set of seals ass. * consisting of:	Jeu de joint compl. * composé de:	—	1	—	— 1
—	0501 305 648	Dichtring	Seal ring	Rondelle d'étanchéité	—	2	—	— 2
—	0501 305 650	Schutzkappe	Protection cap	Capuchon	—	2	—	— 2
—	0501 305 651	Haltering	Retaining ring	Anneau de retenue	—	2	—	— 2
—	0501 305 653	Staubkappe	Dust cap	Capuchon	—	1	—	— 1
76	0501 305 639	Haltestift	Retainer pin	Goupille d'arrêt	—	2	—	— 2
77	0501 298 939	Entlüfter kompl.	Breather ass.	Reniflard compl.	—	1	—	— 1
78	0501 305 640	Sicherungsöse	Spring clip	Ressort d'arrêt	—	2	—	— 2
79	0501 298 003	Belagsatz kompl. * bestehend aus:	Lining set ass. * consisting of:	Jeu de garniture compl. * composé de:	—	1	—	— 1
—	0501 307 595	Bremsbelag kompl.	Brake lining ass.	Garniture compl.	—	2	—	— 2
—	0501 307 597	Feder	Spring	Ressort	—	1	—	— 1
80	0501 307 597	Feder	Spring	Ressort	—	1	—	— 1

