

**ERSATZTEIL-LISTE
SPARE PARTS LIST
LISTE DES PIECES DE
RECHANGE**

Änderungen vorbehalten!
With the reserve of modifications!
Modifications reserves!

T-3550

**ZF-SCHLEPPERTRIEBWERK
ZF-TRACTOR TRANSMISSION
ENSEMBLE BOITE-PONT ZF
POUR TRACTEURS AGRICOLES**

Stückliste Nr.: / Parts list No.: / Liste de pieces No.: 2071 060 021



ZF Passau GmbH

Donaustr. 25 - 71

D- 94 034 Passau

Ausgabe: 03.86

LIEFERBEDINGUNGEN FÜR ERSATZTEILE

Bestellungen von Ersatzteilen sollen stets folgende Angaben enthalten, um eine richtige und schnelle Lieferung zu sichern:

1. **Type**
 2. **Aggregatnummer**
 3. **Stücklistennummer**
 4. **Fabrikat und Type des Fahrzeuges**
 5. **Benennung des Ersatzteils: Wie in der Ersatzteilliste aufgeführt.**
 6. **Ersatzteil-Nummer: Siehe Ersatzteilliste, Nummer ist größtenteils auch im Teil eingeschlagen.**
- } Angaben siehe Typenschild bzw. eingeschlagene Zahlen
7. **Versandart: Post, Luftpost, Express, Fracht, Eilgut, Stückgut; fehlen Angaben, so geschieht der Versand nach unserem Ermessen.**

Telefonische oder telegraphische Bestellungen bitten wir schriftlich zu bestätigen.

Der Versand geschieht auf Gefahr des Käufers, auch dann, wenn die Ersatzteile nicht berechnet werden.

Zahlungsbedingungen: Die Kosten für Ersatzteile werden durch Nachnahme erhoben.

DELIVERY CONDITIONS FOR SPARE PARTS

In order to secure a correct and prompt delivery, all spare part orders should be compiled as follows:

1. **Type**
 2. **Serial-No.**
 3. **Parts list No.**
 4. **Trade mark and type of vehicle:**
 5. **Denomination of spare part: according to the indication in the parts list.**
 6. **Spare parts No.: see spare parts list, the number is very often engraved on the part.**
- } see indications on type identification plate resp. engraved part number
7. **Way of delivery: mail, air mail, express delivery, ordinary freight, express goods, cargo; if no indication is made, the transportation will be realized to our opinion.**

We kindly ask you to confirm orders given by telephone call or telegramme.

Even if the spare parts are free of charge the delivery will be to the buyers obligations.

Terms : Cash on delivery

CONDITIONS DE LIVRAISON POUR LES PIÈCES DE RECHANGE

Afin de vous assurer une prompte et correcte livraison, les commandes des pièces de rechange doivent être rédigées dans la façon suivante:

1. **Type**
 2. **No. de la série**
 3. **No. de la liste de pièces**
 4. **Marque et type de véhicule**
 5. **Dénomination de la pièce de rechange come indiquée sur la liste des pièces de rechange.**
 6. **No. de la pièce : v. liste des pièces de rechange, la plupart du temps, le nombre vient aussi poinçonné sur la pièce.**
 7. **Mode d'expédition : ar poste, poste aérienne, express, en grande vitesse, en colis ; où il n'y a pas des spécifications, l'expédition sera effectuée à notre choix.**
- } v. les indications sur la plaque de type, resp. les chiffres poinçonnées

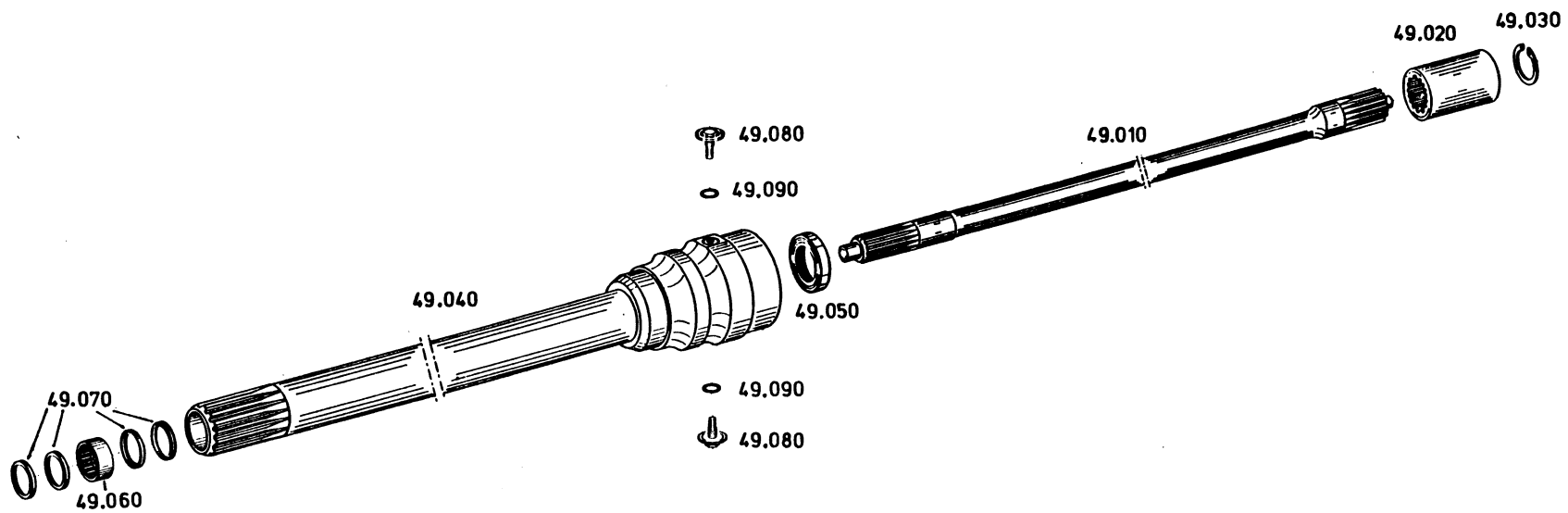
Nous vous prions de nous confirmer par écrit les commandes données par téléphone ou télégramme.

La marchandise sera toujours expédiée aux risques de l'acheteur, même dans le cas où les de rechange ne viennent pas facturées.

Conditions de payment: contre remboursement.

<u>INHALTSVERZEICHNIS</u>	<u>TABLE OF CONTENTS</u>	<u>TABLE DES METIERES</u>	<u>GRUPPE</u> <u>GROUP</u> <u>GROUPE</u>	<u>SEITE</u> <u>PAGE</u> <u>PAGE</u>
ABTRIEB RECHTS U. LINKS, BREMSE	FINAL DRIVE R.H. AND L.H., BRAKE	SORTIE DROITE, GAUCHE, FREIN	111	56
ANTRIEBSWELLE	INPUT SHAFT	ARBRE DE ENTREE	102	33
AUSGLEICHGETRIEBE	DIFFERENTIAL	DIFFERENTIEL	109	49
AUSGLEICHSPERRE	DIFF.INTERLOCK	BLOCAGE DIFFERENTIEL	138	53
EINGANGSWELLE	INPUT SHAFT	ARBRE DE ENTREE	149	3
FESTSTELLBREMSBETAETIGUNG	PARKING-BRAKE ACTUATION	COMMANDE FREIN MAIN	125	65
GETRIEBEGEHAEUSE	GEARBOX HOUSING	CARTER DE BOITE	101	5
GRUPPENGETRIEBE	RANGE GEAR	BOITE VIT A GAMES	115	27
HAUPTWELLE	MAIN SHAFT	ARBRE PRINCIPAL	104	35
KRIECHGANG - VERSCHLUSS- TEILE	LOCKING COMPONENTS OF THE CREEP SPEED RANGE	VITESSE LENTE - PIECES DE FERMETURE	114	7
KRIECHGANG	CREEP SPEED RANGE	VITESSE LENTE	114	67
OELVERSORGUNG	OIL DISTRIBUTOR	DISTRIBUTEUR HUILE	136	19
PUMPENANTRIEB - VER- SCHLUSSTEILE	PUMP DRIVE ASSEMBLY - LOCKING COMPONENTS	ENTRAINEMENT DE LA POMPE - PIECES DE FERMETURE	122	9
RUECKLAUF	RETURN	RETOUR	105	31
SCHALTUNG	GEARSHIFT SYST	CHANGEMT. VIT.	106	12
SUPERKRIECHGANG	SUPER CREEP SPEED RANGE	VITESSE TRES LENTE	114	71
VORDERRADANTRIEB	FRONT - WHEEL DRIVE	COMMANDE ROUES AV.	146	77
VORGELEGEWELLE	LAYSHAFT	ARBRE INTERMEDIAIRE	103	23
ZAPFWELLE	PTO - SHAFT	PRISE DE FORCE	110	41
ZAPFWELLENSCHALTUNG	PTO - SHIFT CONTROL	COMMANDE VIT. PTD.	142	45

Gruppe 2052 149 EINGANGSWELLE
Group INPUT SHAFT
Groupe ARBRE D'ENTREE



Die Abbildungen sind für die Ausführung nicht verbindlich
Illustrations are not binding for the design
Les illustrations ne sont pas obligatoires pour l'exécution

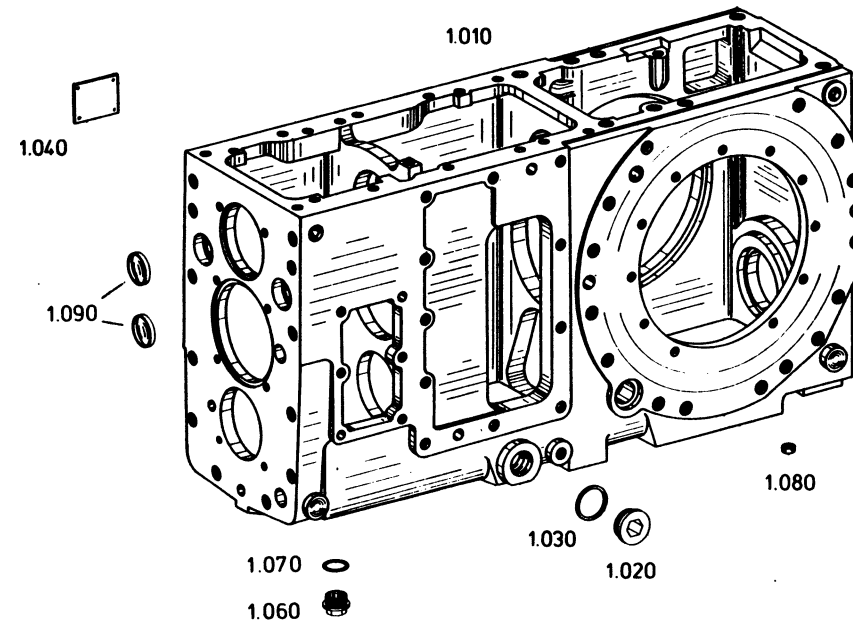
Gruppe 2052 149 EINGANGSWELLE
 Group INPUT SHAFT
 Groupe ARBRE D'ENTREE

Stückzahl nach Ausführung / Quantity per model /
 Nombre par modèle

2071 060

Bild Nr. Fig. No. Fig. No.	Teilnummer Partnumber No. de pièce	Benennung	Description	Désignation	Änderung Modification Modification	alle all tous	021									
010	2052 349 164	EINGANGSWELLE	INPUT SHAFT	ARBRE D'ENTREE			1									
020	2052 349 151	PROFILBUCHSE	PROFILE BUSHING	DOILLE PROFILEE			1									
030	0630 532 139 31x1,2 DIN 472	SICHERUNGSRING	CIRCLIP	CIRCLIP			1									
040	2052 249 118	HOHLWELLE	HOLLOW SHAFT	ARBRE CREUX			1									
050	0734 300 109	WELLENDICHTRING	SHAFT SEAL	BAGUE ETANCHEITE			1									
060	0635 303 129 HK 3020 SM 21	NADELHUELSE	NEEDLE BUSH	DOUILLE AIGUILLES			1									
070	4614 302 004	DECKSCHEIBE	COVER SHIM	DISQUE RECOUVREMENT			4									
080	2052 349 181	SICHERUNGSSCHRAUBE	LOCK SCREW	VIS SECURITE			2									
090	0634 313 035 8 x 2,5	O-RING	O-SEAL	BAGUE TORIQUE			2									

Gruppe 2052 101 GETR.GEHAUSE
Group GEARBOX HOUSING
Groupe CARTER DE BOITE



Die Abbildungen sind für die Ausführung nicht verbindlich
Illustrations are not binding for the design
Les illustrations ne sont pas obligatoires pour l'exécution

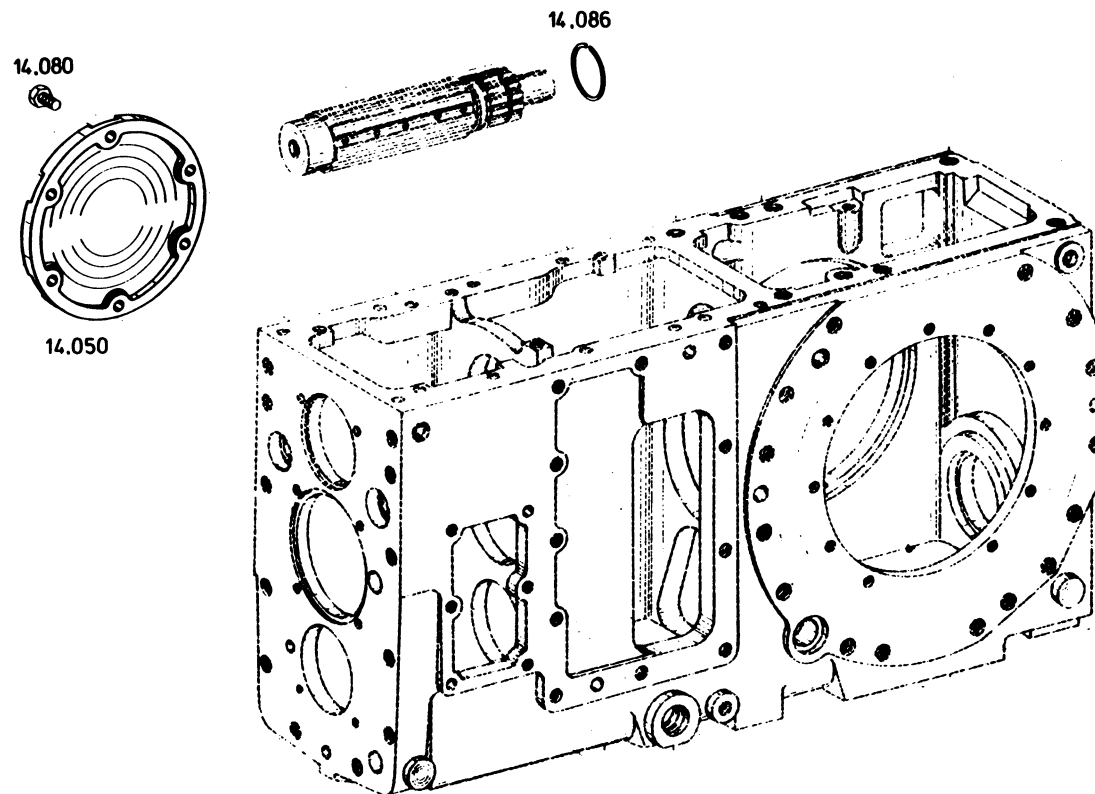
Gruppe 2052 101 GETR.GEHAUSE
 Group GEARBOX HOUSING
 Groupe CARTER DE BOITE

Stückzahl nach Ausführung / Quantity per model /
 Nombre par modèle

2071 060

Bild Nr. Fig. No. Fig. No.	Teilnummer Partnumber No. de pièce	Benennung	Description	Désignation	Änderung Modification Modification	alle all tous	021										
010	2052 301 035	GETR.GEHAUSE	GEARBOX HOUSING	CARTER DE BOITE			1										
020	0636 302 009 M 33X2 DIN 908	VERSCHL.SCHR.	SCREW PLUG	VIS FERMETURE			2										
030	0634 801 227 A 33X39 DIN 7603	DICHTRING	SEALING RING	RAGUE ETANCH.			2										
040	0730 365 069	BAUMUSTERSCHILD	TYPE PLATE	PLAQUE SIGNALET			1										
	0631 311 009 3X5 DIN 1476	KERNNAGEL	GROOVED STUD	RIVET CANNELE			4										
060	0015 300 160	VERSCHL.SCHR.	SCREW PLUG	VIS FERMETURE			1										
070	0634 801 200 A 24X29 DIN 7603	DICHTRING	SEALING RING	RAGUE ETANCH.			1										
080	0630 361 038 12 DIN 443	VERSCHL.DECKEL	SEALING CAP	COUVERCLE			2										
090	0630 361 046 42 DIN 443	VERSCHL.DECKEL	SEALING CAP	COUVERCLE			2										

Gruppe 2052 114 KRIECHGANG-VERSCHLUSSTEILE
Group LOCKING COMPONENTS OF THE CREEP SPEED RANGE
Groupe VITESSE LENTE-PIECES DE FERMETURE



Die Abbildungen sind für die Ausführung nicht verbindlich
Illustrations are not binding for the design
Les illustrations ne sont pas obligatoires pour l'exécution

Gruppe 2052 114
 Group
 Groupe

KRIECHGANG-VERSCHLUSSTEILE
 LOCKING COMPONENTS OF THE CREEP SPEED RANGE
 VITESSE LENTE-PIECES DE FERMETURE

Stückzahl nach Ausführung / Quantity per model /
 Nombre par modèle

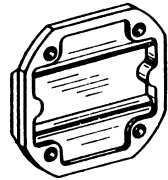
2071 060

Bild Nr. Fig. No. Fig. No.	Teilnummer Partnumber No. de pièce	Benennung	Description	Désignation	Änderung Modification Modification	alle all tous	021									
050	2052 314 001	VERSCHL. DECKEL	SEALING CAP	COUVERCLE			1									
080	0636 015 114 M 10X22 DIN 933 8.8	6KT. SCHRAUBE	HEXAGON SCREW	VIS HEXAGONALE			6									
086	0630 513 157 SW 48	SPRENGRING	SNAP RING	CIRCLIP			1									

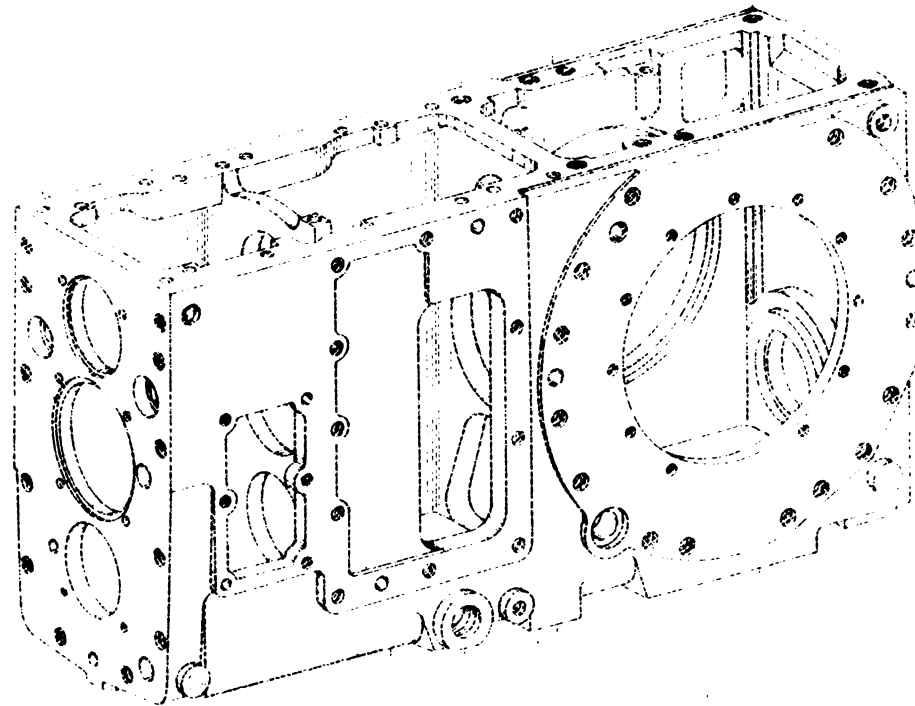
Gruppe 2052 122
Group
Groupe

PUMPENANTRIEB-VERSCHLUSSTEILE
PUMPE DRIVE ASSEMBLY-LOCKING COMPONENTS
ENTRAÎNEMENT DE LA POMPE-PIECES DE FERMETURE

22.040



22.030



Die Abbildungen sind für die Ausführung nicht verbindlich

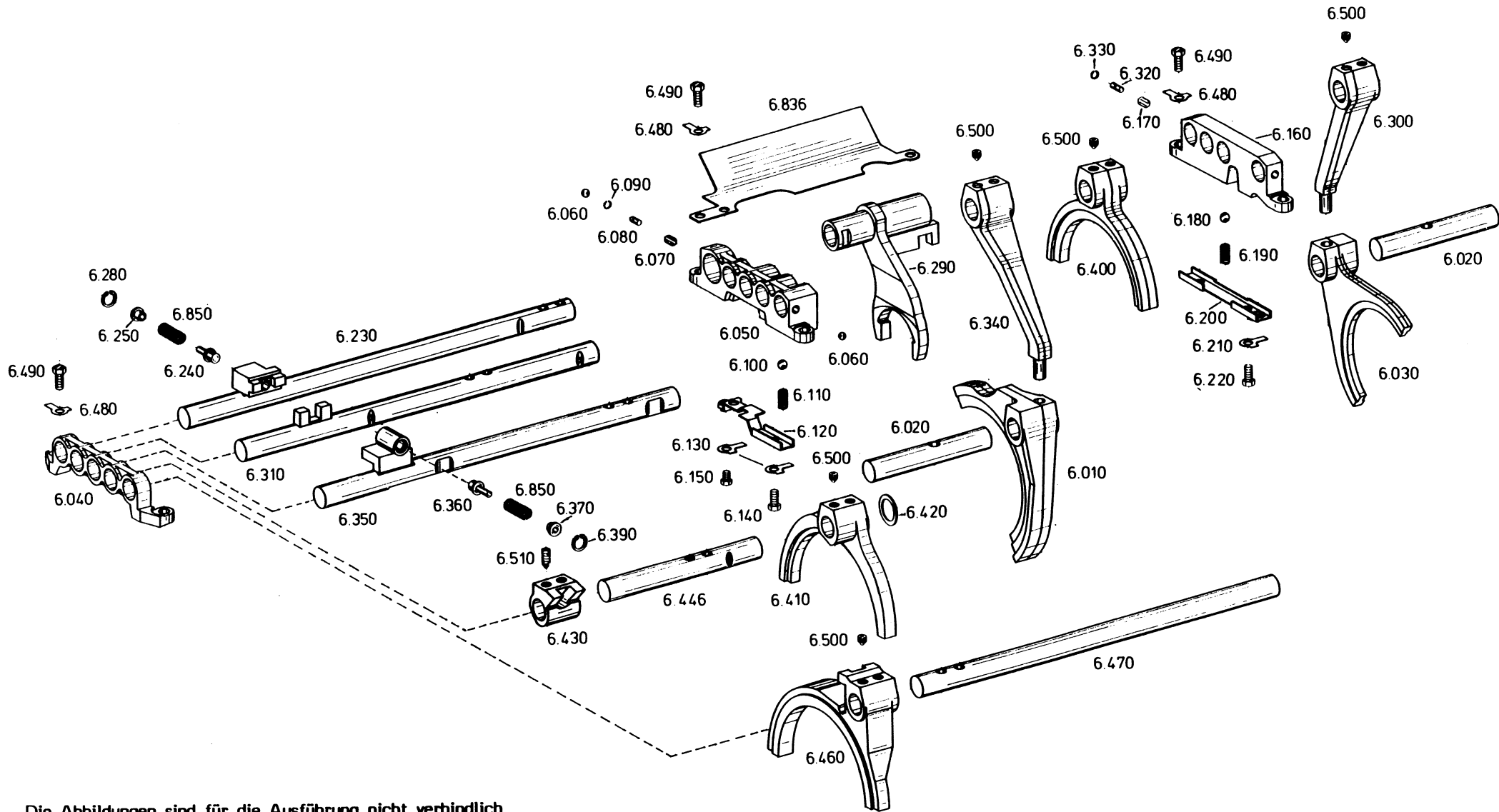
Illustrations are not binding for the design

Les illustrations ne sont pas obligatoires pour l'exécution

Gruppe 2052 122 PUMPENANTRIEB-VERSCHLUSSTEILE
 Group PUMPE DRIVE ASSEMBLY-LOCKING COMPONENTS
 Groupe ENTRAINEMENT DE LA POMPE-PIECES DE FERMETURE

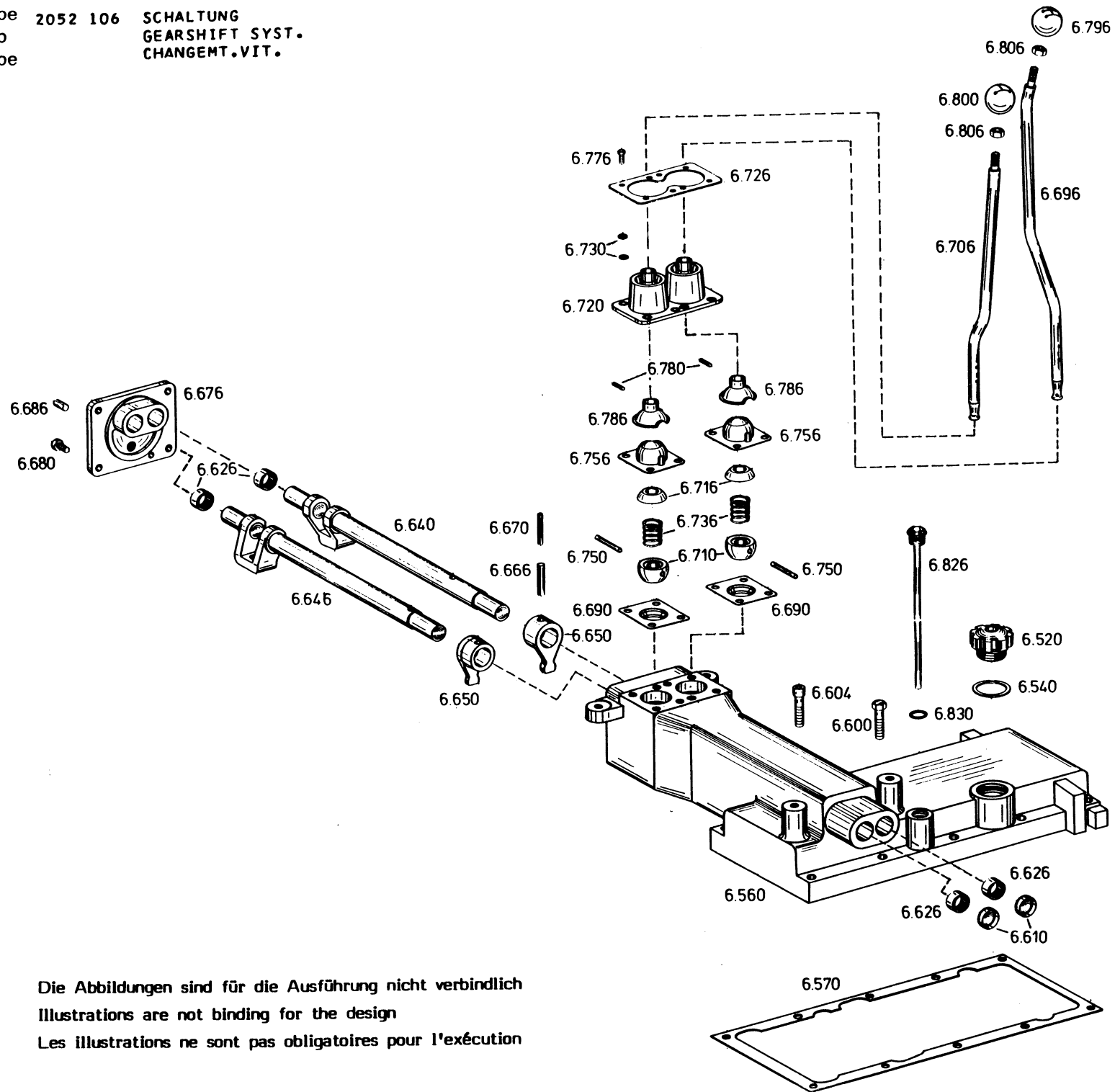
Stückzahl nach Ausführung / Quantity per model /
 Nombre par modèle
 2071 060

Bild Nr. Fig. No. Fig. No.	Teilnummer Partnumber No. de pièce	Benennung	Description	Désignation	Änderung Modification Modification	alle all tous	021									
030	2052 322 013	VERSCHL. DECKEL	SEALING CAP	COUVERCLE			1									
040	0636 016 009 M 12X25 DIN 933 8.8	6KT. SCHRAUBE	HEXAGON SCREW	VIS HEXAGONALE			4									



Die Abbildungen sind für die Ausführung nicht verbindlich
Illustrations are not binding for the design
Les illustrations ne sont pas obligatoires pour l'exécution

Gruppe 2052 106 SCHALTUNG
Group GEARSHIFT SYST.
Groupe CHANGEMT.VIT.



Die Abbildungen sind für die Ausführung nicht verbindlich
Illustrations are not binding for the design
Les illustrations ne sont pas obligatoires pour l'exécution

Gruppe 2052 106 SCHALTUNG
 Group GEARSHIFT SYST.
 Groupe CHANGEMENT.VIT.

Stückzahl nach Ausführung / Quantity per model /
 Nombre par modèle

2071 060

Bild Nr. Fig. No. Fig. No.	Teilnummer Partnumber No. de pièce	Benennung	Description	Désignation	Änderung Modification Modification	alle all tous	021									
010	2052 306 359 3.+4.GG.	SCHALTGABEL	GEAR SHIFT FORK	FOURCH.PASS.VIT			1									
020	2052 306 047	LAGERBOLZEN	BEARING BOLT	BOUL.DE PALIER			2									
030	2052 306 035 1.+2.GG	SCHALTGABEL	GEAR SHIFT FORK	FOURCH.PASS.VIT			1									
040	2052 306 042	LAGERBUEGEL VORN	BEARING BRACKET				1									
050	2052 306 301	LAGERBUEGEL MITTE	BEARING BRACKET				1									
060	0635 460 015	KUGEL	BALL	BILLE			3									
070	0731 208 019	SPERRSTIFT	LOCKING PIN	GOUP. D'ARRET			2									
080	0731 306 028	SPERRSTIFT	LOCKING PIN	GOUP. D'ARRET			1									
090	0630 505 002 7 DIN 9045	SPRENGRING	SNAP RING	CIRCLIP			1									
100	0635 460 021	KUGEL	BALL	BILLE			3									
110	1203 306 092	DRUCKFEDER	COMPR.SPRING	RESSORT PRESS.			3									
120	2052 306 302	DECKBLECH	COVER SHEET	TOLE RECOUVREMT			1									
130	0630 603 005 8,4 DIN 463	SICHERUNGSBLECH	TAB WASHER	TOLE-FREIN			2									
140	0636 015 073 M 8X18 DIN 933 8.8	6KT.SCHRAUBE	HEXAGON SCREW	VIS HEXAGONALE			1									
150	0636 015 060 M 8X12 DIN 933 8.8	6KT.SCHRAUBE	HEXAGON SCREW	VIS HEXAGONALE			1									
160	2052 306 127	LAGERBUEGEL HINTEN	BEARING BRACKET				1									
170	0731 208 019	SPERRSTIFT	LOCKING PIN	GOUP. D'ARRET			2									

Gruppe 2052 106 SCHALTUNG
 Group GEARSHIFT SYST.
 Groupe CHANGEMT.VIT.

Stückzahl nach Ausführung / Quantity per model /
 Nombre par modèle
 2071 060

Bild Nr. Fig. No. Fig. No.	Teilnummer Partnumber No. de pièce	Benennung	Description	Désignation	Änderung Modification Modification	alle all tous	021									
180	0635 460 021	KUGEL	BALL	BILLE			3									
190	1203 306 092	DRUCKFEDER	COMPR.SPRING	RESSORT PRESS.			3									
200	2052 306 049	DECKBLECH	COVER SHEET	TOLE RECOUVREMT			1									
210	0630 603 005 8,4 DIN 463	SICHERUNGSBLECH	TAB WASHER	TOLE-FREIN			2									
220	0636 015 073 M 8X18 DIN 933 8.8	6KT.SCHRAUBE	HEXAGON SCREW	VIS HEXAGONALE			2									
230	2052 206 242	SCHALTSCHIENE	GEAR SHIFT RAIL	GLISSIERE CDF			1									
240	1.+2.GAN 2052 306 054	ANSCHLAGBOLZEN	STOP BOLT	AXE DE BUTEE			1									
250	2052 306 214	FUEHRUNGSHUELSE	GUIDE SLEEVE	DOUILLE GUIDAGE			1									
280	0630 502 003 15X1 DIN 472	SICHERUNGSRING	RETAINING RING	JONC D'ARRET			1									
290	2052 214 082	SCHALTGABEL	GEAR SHIFT FORK	FOURCH.PASS.VIT			1									
300	KRIECHGA 2052 306 056	UMLENKHEBEL	RELAY LEVER	LEVIER RENVOI			1									
310	2052 206 257	SCHALTSCHIENE	GEAR SHIFT RAIL	GLISSIERE CDF			1									
320	3.+4.GG. 0731 201 193	SPERRSTIFT	LOCKING PIN	GOUP. D'ARRET			1									
330	0630 505 002 7 DIN 9045	SPRENGRING	SNAP RING	CIRCLIP			1									
340	2052 306 060	UMLENKHEBEL	RELAY LEVER	LEVIER RENVOI			1									
350	2052 206 239	SCHALTSCHIENE	GEAR SHIFT RAIL	GLISSIERE CDF			1									
360	5.+6.GG 2052 306 054	ANSCHLAGBOLZEN	STOP BOLT	AXE DE BUTEE			1									

Gruppe 2052 106 SCHALTUNG
 Group GEARSHIFT SYST.
 Groupe CHANGENT.VIT.

Stückzahl nach Ausführung / Quantity per model /
 Nombre par modèle

2071 060

Bild Nr. Fig. No. Fig. No.	Teilnummer Partnumber No. de pièce	Benennung	Description	Désignation	Änderung Modification Modification	alle all tous	021									
370	2052 306 214	FUEHRUNGSHUELSE	GUIDE SLEEVE	DOUILLE GUIDAGE			1									
390	0630 502 003 15X1 DIN 472	SICHERUNGSRING	RETAINING RING	JONC D'ARRET			1									
400	2052 306 038 5.+6.GG	SCHALTGABEL	GEAR SHIFT FORK	FOURCH.PASS.VIT			1									
410	2052 306 299 R-GRUPPE	SCHALTGABEL	GEAR SHIFT FORK	FOURCH.PASS.VIT			1									
420		PASS-SCHEIBE WAHLWEISE	SHIM RING OPTIONAL	RONDELLE AJUST. EN OPTION			1									
	0630 000 120 22X30X1 DIN 988	PASS-SCHEIBE	SHIM RING	RONDELLE AJUST.			1									
	0630 000 165 22X30X1,5 DIN 988	PASS-SCHEIBE	SHIM RING	RONDELLE AJUST.			1									
	0630 100 002 S 22X30X2 DIN 988	STUEZSCHEIBE	SUPPORT SHIM	RONDELLE APPUI			1									
	0630 000 122 22X30X0,2 DIN 988	PASS-SCHEIBE	SHIM RING	RONDELLE AJUST.			1									
	0630 000 121 22X30X0,5 DIN 988	PASS-SCHEIBE	SHIM RING	RONDELLE AJUST.			1									
	0630 000 168 22X30X1,2 DIN 988	PASS-SCHEIBE	SHIM RING	RONDELLE AJUST.			1									
	0630 000 166 22X30X1,4 DIN 988	PASS-SCHEIBE	SHIM RING	RONDELLE AJUST.			1									
430	2052 306 300	MITNEHMER	DRIVER	ENTRAINEUR			1									
446	2052 306 304 R-GRUPPE	SCHALTSCHIENE	GEAR SHIFT RAIL	GLISSIERE CDE			1									
460	2052 306 298	SCHALTGABEL	GEAR SHIFT FORK	FOURCH.PASS.VIT			1									
470	2052 306 323	SCHALTSCHIENE	GEAR SHIFT RAIL	GLISSIERE CDE			1									

Gruppe Group Groupe	2052 106	SCHALTUNG GEARSHIFT SYST. CHANGEMT.VIT.	Stückzahl nach Ausführung / Quantity per model / Nombre par modèle 2071 060
--	-----------------	--	--

Bild Nr. Fig. No. Fig. No.	Teilnummer Partnumber No. de pièce	Benennung	Description	Désignation	Änderung Modification Modification	alle all tous	021									
480	0630 603 007 10,5 DIN 463	SICHERUNGSBLECH	TAB WASHER	TOLE-FREIN			6									
490	0636 015 120 M 10X25 DIN 933 8.8	6KT.SCHRAUBE	HEXAGON SCREW	VIS HEXAGONALE			6									
500	1238 306 065	GEWINDESTIFT	SET SCREW	GOUJON FILETE			10									
510	0731 611 019	GEWINDESTIFT	SET SCREW	GOUJON FILETE			2									
520	2052 206 007	ENTLUEFTER	BREATHER	RENIFLARD			1									
540	0634 801 215 A 42X49 DIN 7603	DICHTRING	SEALING RING	RAGUE ETANCH.			1									
560	0501 307 307	GEHAUSEDECKEL	HOUSING COVER	COUVERCLE CART.			1									
570	2052 306 285	DICHTUNG	GASKET	JOINT			1									
600	0636 010 156 M 10X40 DIN 931 8.8	6KT.SCHRAUBE	HEXAGON SCREW	VIS HEXAGONALE			9									
604	0636 101 054 M 10X40 DIN 912 8.8	ZYL.SCHRAUBE	CAP SCREW	VIS TETE CYL.			1									
610	0630 361 035 28 DIN 443	VERSCHL.DECKEL	SEALING CAP	COUVERCLE			2									
626	0735 298 002	NADELHUELSE	NEEDLE SLEEVE	DOUILLE A AIG.			4									
640	2052 206 235 SCHALTGF	SCHALTWELLE	G.SHIFT SHAFT	ARBRE CDE VIT.			1									

Gruppe 2052 106 SCHALTUNG
 Group GEARSHIFT SYST.
 Groupe CHANGENT.VIT.

Stückzahl nach Ausführung / Quantity per model /
 Nombre par modèle

2071 060

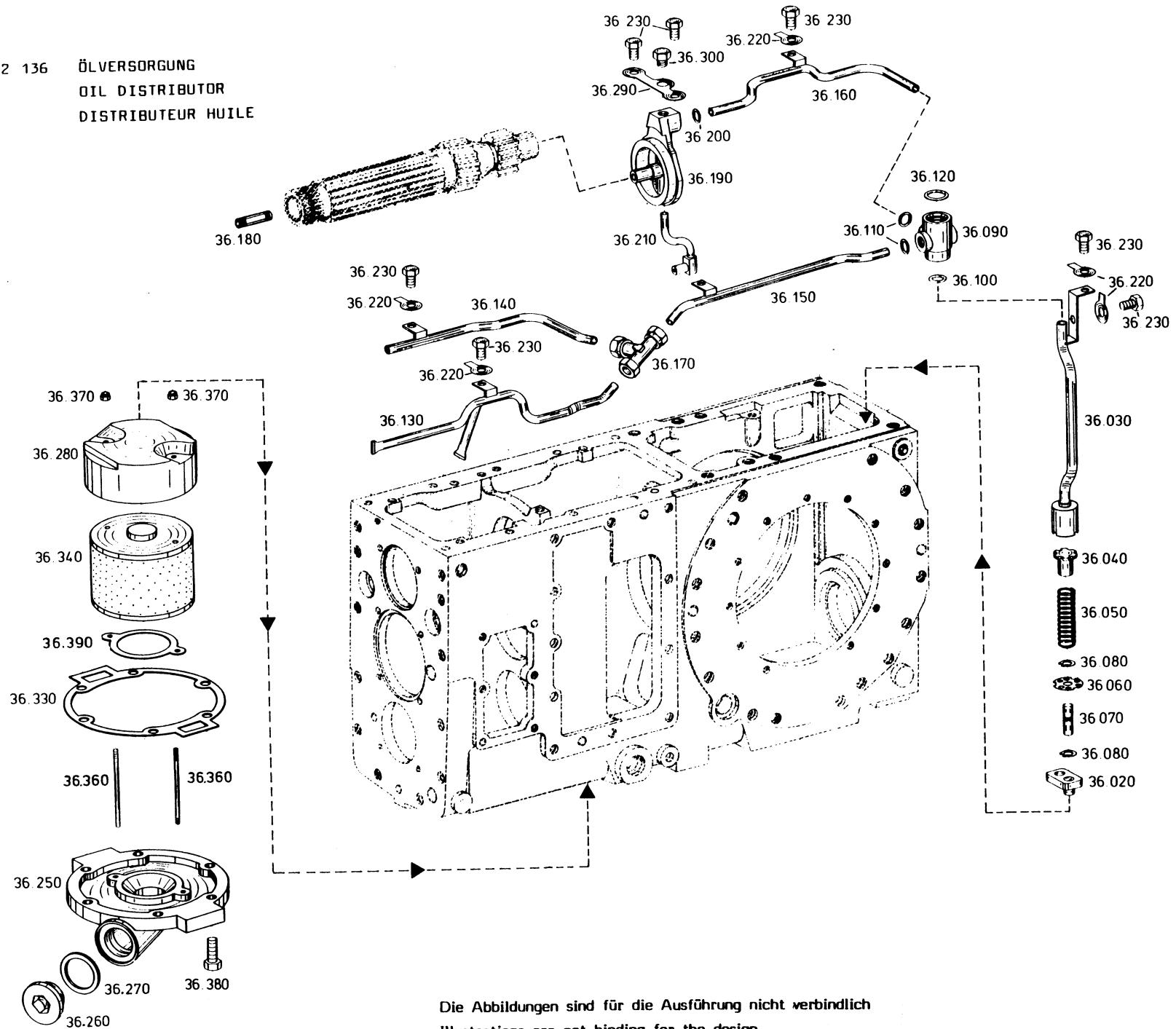
Bild Nr. Fig. No. Fig. No.	Teilnummer Partnumber No. de pièce	Benennung	Description	Désignation	Änderung Modification Modification	alle all tous	021									
646	2052 206 236 GRUPPENG	SCHALTWELLE	G. SHIFT SHAFT	ARBRE CDE VIT.			1									
650	2052 306 294	SCHALTFINGER	G. SHIFT FINGER	DOIGT DE CDE			2									
656	0631 328 546 56 8X40	SPANNSTIFT	SLOT.PIN	GOUPILLE ELAST.			2									
670	0631 329 057 5X40 DIN 1481	SPANNSTIFT	SLOT.PIN	GOUPILLE ELAST.			2									
676	0501 306 126	LAGERDECKEL	BEARING COVER	COUVERCLE			1									
680	0636 015 077 M 8X20 DIN 933 8.8	6KT.SCHRAUBE	HEXAGON SCREW	VIS HEXAGONALE			4									
696	0631 329 079 8X20 DIN 1481	SPANNSTIFT	SLOT.PIN	GOUPILLE ELAST.			1									
690	2052 306 246	LAGERSCHALE	BEARING SHELL	COQU.COUSSINET			2									
696	2052 306 290	SCHALTHEBEL	G. SHIFT LEVER	LEVIER CDE VIT.			1									
706	2052 306 291	SCHALTHEBEL	G. SHIFT LEVER	LEVIER CDE VIT.			1									
710	2052 306 027	SCHALTKUGEL	GEAR SHIFT BALL	SPHERE COMMANDE			2									
716	2052 306 028	SCHALTKUGEL	GEAR SHIFT BALL	SPHERE COMMANDE			2									
720	0501 307 233	DOPPELFALTENBA.					1									
726	0501 307 234	BRILLE					1									
730	0501 307 235	DISTANZRING	SPACER RING	BAGUE ENTRET.			16									
736	0732 040 256	DRUCKFEDEP	COMPR.SPRING	RESSORT PRESS.			2									
750	2056 306 013	KERBSTIFT	GROOVED PIN	GOUP.CANNELEE			2									
756	2052 306 245	SCHALTKAPPE					2									

Gruppe 2052 106 Group Groupe	SCHALTUNG GEARSHIFT SYST. CHANGEMT.VIT.	Stückzahl nach Ausführung / Quantity per model / Nombre par modèle 2071 060
------------------------------------	---	---

Bild Nr. Fig. No. Fig. No.	Teilnummer Partnumber No. de pièce	Benennung	Description	Désignation	Änderung Modification Modification	alle all tous	021								
776	0636 015 077 M 8X20 DIN 933 8.9	6KT.SCHRAUBE	HEXAGON SCREW	VIS HEXAGONALE			8								
780	0631 322 136 4X22 DIN 1481	SPANNSTIFT	SLOT.PIN	COUILLLE BLAST.			2								
786	2056 306 115	SCHUTZKAPPE	PROTECTING CAP	CAPUCH.PROTECT.			2								
796	0632 322 035 KK ZEN 29 SCHWARZ	GRIEF	HANDLE	POIGNEE			1								
800	0632 322 053 C 1 ZEN 29 SCHWARZ	GRIEF	HANDLE	POIGNEE			1								
806	0637 009 008 M 10 DIN 936	6KT.MUTTER	HEXAGON NUT	ECROU HEXAGONAL			2								
826	2052 206 004	ÖLFESSTAB	OIL DIPSTICK	JAUGE D'HUILE			1								
830	0634 801 057 A 18X22 DIN 7603	DICHTRING	SEALING RING	RAGUE ETANCH.			1								
836	2052 306 305	SPRITZBLECH	SPLASH GUARD	DEFLECTEUR			1								
850	0732 040 439	DRUCKFEDER	COMPR.SPRING	RESSORT PRESS.			2								

Gruppe 2052 136
Group
Groupe

ÖLVERSORGUNG
OIL DISTRIBUTOR
DISTRIBUTEUR HUILE



Die Abbildungen sind für die Ausführung nicht verbindlich
Illustrations are not binding for the design
Les illustrations ne sont pas obligatoires pour l'exécution

Gruppe 2052 136 ÖLVERSORGUNG
 Group OIL DISTRIBUTOR
 Groupe DISTRIBUTEUR HUILE

Stückzahl nach Ausführung / Quantity per model /
 Nombre par modèle

2071 060

Bild Nr. Fig. No. Fig. No.	Teilnummer Partnumber No. de pièce	Benennung	Description	Désignation	Änderung Modification Modification	alle all tous	021										
020	2052 236 084	HALTEBLECH	FIXING PLATE	TOLE SUPPORT			1										
030	2052 236 083	ROHR	PIPE	TUBE			1										
040	2052 336 130	SCHNUR	WASHER	PONDELLE			1										
050	1210 307 032	DRUCKFEDER	COMPR. SPRING	BRESSORT PRESS.			1										
060	2052 336 128	VENTILDECKEL	VALVE COVER	COUV. DE VALVE			1										
070	2052 336 129	FUEHRUNGSBOLZEN	GUIDE BOLT	AXE GUIDE			1										
080	0630 501 007 11X1 DIN 471	SICHERUNGSRING	RETAINING RING	JONG D'ARRET			2										
090	2052 336 108	VERTEILERSTUECK	DISTR. PIECE	PIECE DISTRIB.			1										
100	0634 306 015 15,3X2,4 ZFN 744	O-RING	O-RING	JOINT TORIQUE			1										
110	0634 306 011 12,3X2,4 ZFN 744	O-RING	O-RING	JOINT TORIQUE			2										
120	0634 306 022 22,3X2,4 ZFN 744	O-RING	O-RING	JOINT TORIQUE			1										
130	2052 236 068	ROHR	PIPE	TUBE			1										
140	2052 236 090	ROHR	PIPE	TUBE			1										
150	2052 236 047	ROHR	PIPE	TUBE			1										
160	2052 236 092	ROHR	PIPE	TUBE			1										

Gruppe 2052 136 ÖLVERSORGUNG
 Group OIL DISTRIBUTOR
 Groupe DISTRIBUTEUR HUILE

Stückzahl nach Ausführung / Quantity per model /
 Nombre par modèle

2071 060

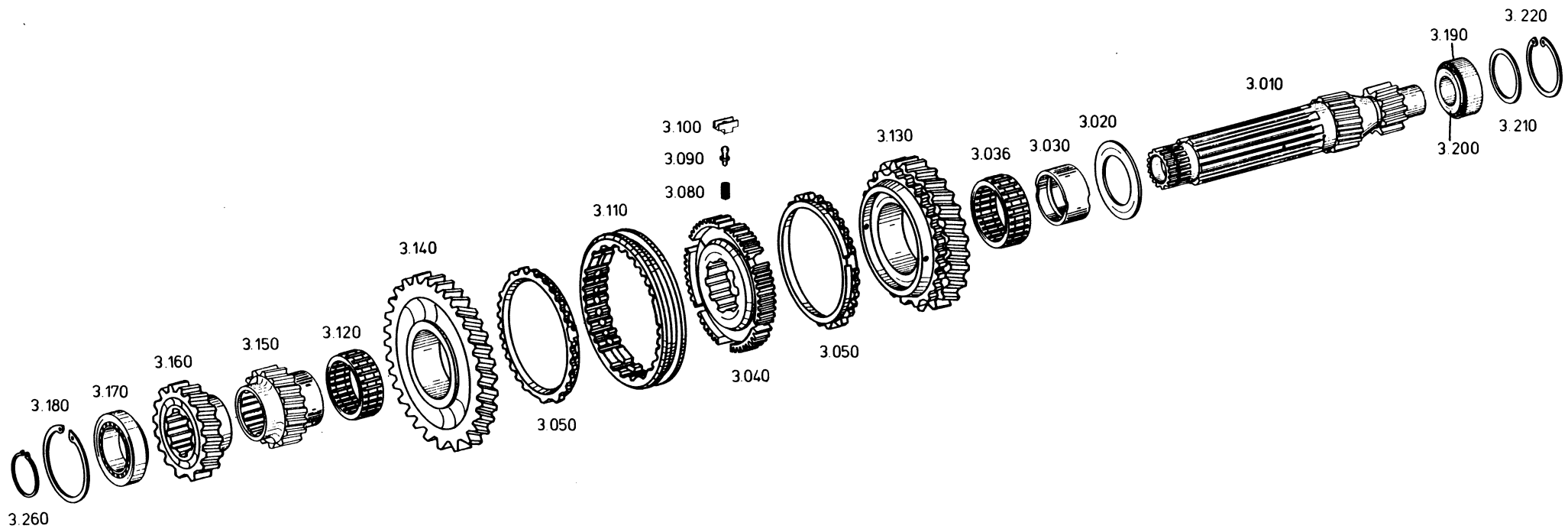
Bild Nr. Fig. No. Fig. No.	Teilnummer Partnumber No. de pièce	Benennung	Description	Désignation	Anderung Modification Modification	alle all tous	021									
170	0637 880 050 QL 12 DIN 2353	VERSCHRAUBUNG	PIPE UNION	RACCORD A VIS			1									
180	2052 336 058	ROHR	PIPE	TUBE			1									
190	2052 336 147	ANSCHLUSS-STUECK	CONN.PART	RACCORD			1									
200	0634 306 011 12,3 x 2,4 ZFN 744	O-RING	O-RING	JOINT TORIQUE			1									
210	2052 236 088	ÖLZUFUEHRUNG	OIL FEEDER	AMENEE D'HUILE			1									
220	0630 601 006 10,5 DIN 93	SICHERUNGSBLECH	TAB WASHER	TOLE-FREIN			5									
230	0636 015 270 M 10 x 16 DIN 933 8.8	6KT.SCHRAUBE	HEXAGON SCREW	VIS HEXAGONALE			7									
250- 270	2052 236 075	FILTERDECKEL KPL. BESTEHEND AUS:	FILTER COVER ASS. CONSISTING OF:	COUVERC.FILTRE COMPL. COMPOSE DE:			1									
250	2052 336 109	DECKEL	COVER	COUVERCLE			1									
260	0636 302 043 R1 1 1/4" DIN 908	VERSCHLUSS-SCHRAUBE	SCREW PLUG	BOUCHON FILETE			1									
270	0634 801 215 A 42x49 DIN 7603	DICHTRING	SEAL RING	RONDELLE D'ETANCHEITE			1									
280	2052 336 152	DECKEL	COVER	COUVERCLE			1									
290	2052 336 149	SICHERUNGSBLECH	TAB WASHER	TOLE-FREIN			1									
300	0736 010 114	SCHRAUBE	SCREW	VIS			1									
330	2052 336 067	DICHTUNG	GASKET	JOINT			1									
340	2052 236 074	SAUGFILTER KPL. MIT BILD NR. 36-390	SUCTION FILTER CPL. WITH FIGURE NO 36 - 390	FILTRE D'ASPIR. COMPL. AVEC FIGURE NO. 36 - 390			1									
360	0636 610 195 M 5x95 DIN 939 8.8	STIFTSCHRAUBE	STUD	GOUJON			2									

Gruppe 2052 136 ÖLVERSORGUNG
 Group OIL DISTRIBUTOR
 Groupe DISTRIBUTEUR HUILE

Stückzahl nach Ausführung / Quantity per model /
 Nombre par modèle

2071 060

Bild Nr. Fig. No. Fig. No.	Teilnummer Partnumber No. de pièce	Benennung	Description	Désignation	Änderung Modification Modification	alle														
						all	021													
370	0637 011 547 M 5 STOVER	SICHERUNGS.MUTTER	LOCKING NUT	ECROU-FREIN			2													
380	0636 015 120 M 10 x 25 DIN 933 8.8	6KT.SCHRAUBE	HEXAGON SCREW	VIS HEXAGONALE			6													
390	0501 303 920	DICHTRING	SEAL RING	RONDELLE D'ETANCHEITE			1													



Die Abbildungen sind für die Ausführung nicht verbindlich
Illustrations are not binding for the design
Les illustrations ne sont pas obligatoires pour l'exécution

Gruppe 2052 103 VORGELEGEWELLE Group LAYSHAFT Groupe ARBRE INTERM.			Stückzahl nach Ausführung / Quantity per model / Nombre par modèle 2071 069														
Bild Nr. Fig. No. Fig. No.	Teilnummer Partnumber No. de pièce	Benennung	Description	Désignation	Änderung Modification Modification	alle all tous	021										
010	2052 303 189 Z=20/12-	VORGELEGEWELLE	LAYSHAFT	ARBRE INTERM.			1										
020	0730 103 084	ANLAUFSCHEIBE	THRUST WASHER	BOUNELLE BUTEE			1										
030	0730 161 283	LAUFBUCHSE	BUSH	DOUILLE			1										
036	0750 115 081	NADELKAFFIG	NEEDLE CAGE	CAGE A AIG.			1										
040	2052 303 161 5.+6.GG	SYNCHRONKÖRPER	SYNCHRO.BODY	MOYEU SYNCHRON.			1										
050	2052 304 311	SYNCHRONRING	SYNCHRO.RING	BAGUE SYNCHRO.			2										
080	0732 040 409	DRUCKFEDER	COMP.SPRING	RESSORT PRESS.			3										
090	1249 304 323	KUGELBOLZEN	BALL PIN	BOULON A ROTULE			3										
100	2052 304 360	DRUCKSTUECK	PRESSURE PIECE	POUSSOIR			3										
110	1238 304 357	SCHIEBEMUFFE	SLIDING SLEEVE	MANCHON			1										
120	0750 115 080	NADELKAFFIG	NEEDLE CAGE	CAGE A AIG.			1										
130	2052 203 080 Z=43	STIRNRAD 5.G.					1										
140	2052 303 200 Z=49	STIRNRAD 6.G.					1										
150	2052 303 160 Z=25	STIRNRAD 3.G.	SPUR GEAR	PIGNON CYL.3E			1										
160	2052 303 156 Z=32	STIRNRAD 4.G.	SPUR GEAR	PIGNON CYL.4E			1										
170	0635 371 033	ROLLENLAGER	ROLLER BEARING	ROULEM.A ROUL.			1										
180	0630 502 042 90X3 DIN 472	SICHERUNGSRING	RETAINING RING	JONG D'ARRET			1										
190	0635 501 150	LAGERINNENRING	BEAR.INNER RING	BAGUE INT.ROULM			1										
200	0635 501 427	LAGERAUSSENRING	BEAR.OUTER RING	BAGUE EXT.ROULM			1										
210		EINSTELLSCHEIBE WAHLWEISE	SHIM OPTIONAL	FN OPTION			1										

Gruppe 2052 103 VORGELEGEWELLE
 Group LAYSHAFT
 Groupe ARBRE INTERM.

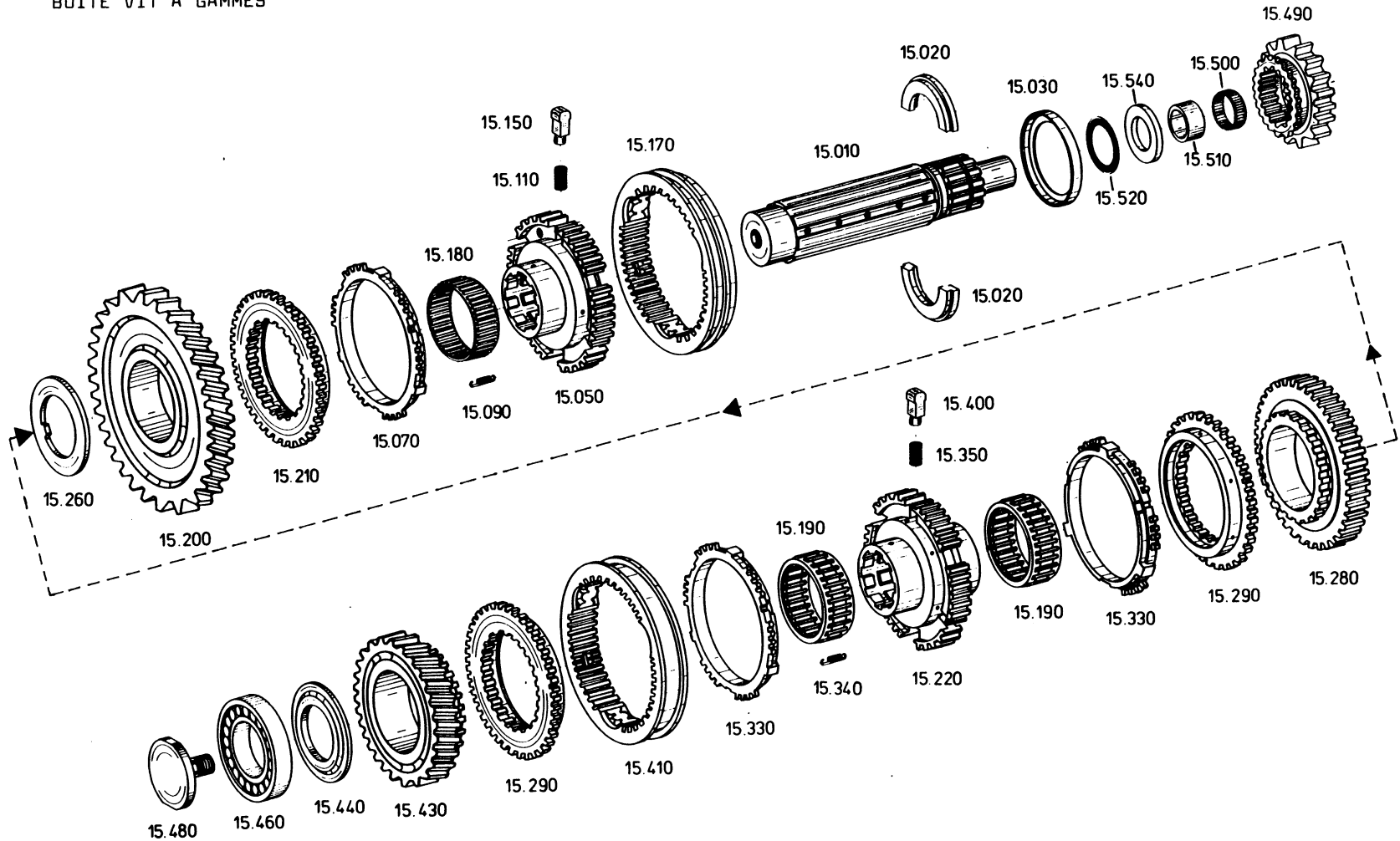
Stückzahl nach Ausführung / Quantity per model /
 Nombre par modèle

2071 060

Bild Nr. Fig. No. Fig. No.	Teilnummer Partnumber No. de pièce	Benennung	Description	Désignation	Änderung Modification Modification	alle all tous	021									
	4038 303 016	S=3,4					1									
	4038 303 062	S=3,2					1									
	4038 303 063	S=3,0					1									
	4038 303 064	S=2,8					1									
	4038 303 065	S=2,6					1									
	4038 303 066	S=2,4					1									
	4038 303 067	S=2,1					1									
	4038 303 072	S=1,8					1									
	4038 303 071	S=1,9					1									
	4038 303 070	S=2,0					1									
	4038 303 068	S 2,3					1									
	4038 303 069	S=2,2					1									
220	0630 502 122	SICHERUNGSRING	RETAINING RING	JONC D'ARRET			1									
	3 ZOLL X 0,09	ZOLL J73														
260	0630 531 061	SICHERUNGSRING	RETAINING RING	JONC D'ARRET			1									
	48X2,5															
	DIN 471															

Gruppe 2052 115
Group
Groupe

GRUPPENGETRIEBE
RANGE GEAR
BOITE VIT A GAMMES



Die Abbildungen sind für die Ausführung nicht verbindlich
Illustrations are not binding for the design
Les illustrations ne sont pas obligatoires pour l'exécution

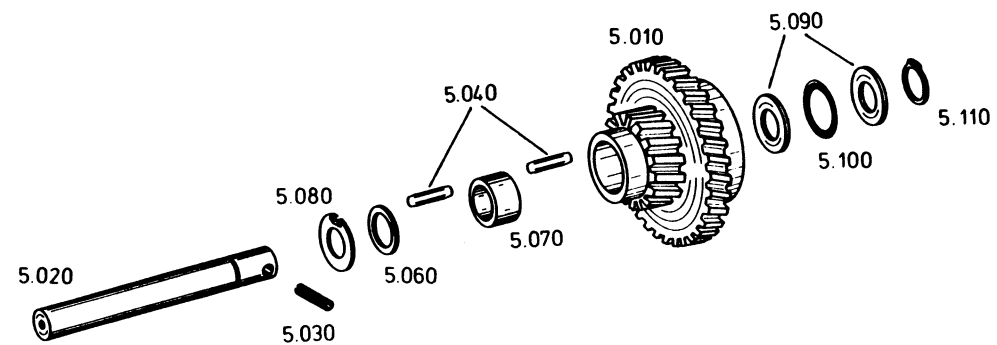
Gruppe 2052 115 Group Groupe			GRUPPENGETRIEBE RANGE GEAR BOITE VIT A GAMMES			Stückzahl nach Ausführung / Quantity per model / Nombre par modèle										
						2071 060										
Bild Nr. Fig. No. Fig. No.	Teilnummer Partnumber No. de pièce	Benennung	Description	Désignation	Änderung Modification Modification	alle all tous	021									
010	2052 315 291	GRUPPENWELLE	RANGE SHAFT	ARBRE DU GROUPE			1									
020	0730 103 201	GETEILTER RING	SPLIT RING	BAGUE DIVISEE			1									
030	0730 061 921	SICHERUNGSRING	RETAINING RING	JONC D'ARRET			1									
050	2052 215 212	SYNCHRONKÖRPER	SYNCHRO.BODY	MOYEU SYNCHRON.			1									
070	2052 315 294	SYNCHRONRING	SYNCHRO.RING	BAGUE SYNCHRO.			1									
090	0732 020 066	ZUGFEDER	TENSION SPRING	RESS.TRACTION			3									
110	0732 040 385	DRUCKFEDER	COMPR.SPRING	RESSORT PRESS.			3									
150	6002 304 628	DRUCKSTUECK	PRESSURE PIECE	POUSSOIR			3									
170	2052 315 308	SCHIEBEMUFFE	SLIDING SLEEVE	MANCHON			1									
180	0750 115 081	NADELKAEFIG	NEEDLE CAGE	CAGE A AIG.			1									
190	0750 115 080	NADELKAEFIG	NEEDLE CAGE	CAGE A AIG.			2									
200	2052 315 337	STIRNRAD	SPUR GEAR	PIGNON CYLINDR.			1									
210	R-GR.255 2052 315 283	KUPPLGS.KOERPER	CLUTCH BODY	CORPS D'EMBRAY			1									
220	Z=25 2052 315 289	SYNCHRONKÖRPER	SYNCHRO.BODY	MOYEU SYNCHRON.			1									
260	NZ-GR. 0730 200 167	ANLAUFSCHEIBE	THRUST WASHER	PONDELLE BUTEE			1									
280	2052 315 327	STIRNRAD	SPUR GEAR	PIGNON CYLINDR.			1									
290	7-GR.742 2052 315 283	KUPPLGS.KOERPER	CLUTCH BODY	CORPS D'EMBRAY			2									
330	Z=25 2052 315 294	SYNCHRONRING	SYNCHRO.RING	BAGUE SYNCHRO.			2									
340	0732 020 030	ZUGFEDER	TENSION SPRING	RESS.TRACTION			3									
350	0732 040 385	DRUCKFEDER	COMPR.SPRING	RESSORT PRESS.			3									
400	6002 304 628	DRUCKSTUECK	PRESSURE PIECE	POUSSOIR			3									
410	2052 315 306	SCHIEBEMUFFE	SLIDING SLEEVE	MANCHON			1									

Gruppe 2052 115	GRUPPENGETRIEBE	Stückzahl nach Ausführung / Quantity per model /
Group	RANGE GEAR	Nombre par modèle
Groupe	BOITE VIT A GAMMES	2071 060

Bild Nr. Fig. No. Fig. No.	Teilnummer Partnumber No. de pièce	Benennung	Description	Désignation	Änderung Modification Modification	alle all tous	021								
430	2052 315 322	STIRNRAD	SPUR GEAR	PIGNON CYLINDR.			1								
	N-GR.238														
440	2052 315 245	AUSGL.SCHEIBE	SHIM	RONDELLE			1								
	S=5,4														
460	0735 410 233	ROLLENLAGER	ROLLER BEARING	ROULEM.A ROUL.			1								
480	2052 315 093	SCHRAUBE	SCREW	VIS			1								
490	2052 315 311	SCHIEBERAD	SLIDING GEAR	PIGNON BALADEUR			1								
	Z=23														
500	0635 300 571	NADELKRANZ	NEEDLE CAGE	CAGE A AIG.			1								
510	0730 061 862	BUCHSE	BUSH	DOUILLE			1								
520	0635 302 011	AX.NADELKAFFIG	AX.NEEDLE CAGE	CAGE AIG.AXIALE			1								
540		SCHLEIFE	WASHER	RONDELLE			1								
		WAHLWEISE	OPTIONAL	EN OPTION											
	0730 104 132	S=3,5					1								
	0730 104 133	S=3,6					1								
	0730 105 307	S=3,7					1								
	0730 104 134	S=3,8					1								
	0730 105 308	S=3,9					1								
	0730 104 135	S=4,0					1								
	0730 105 309	S=4,1					1								
	0730 104 136	S=4,2					1								
	0730 105 310	S=4,3					1								
	0730 104 137	S=4,4					1								
	0730 104 138	S=4,6					1								
	0730 104 139	S=4,8					1								

ZP-075.00 05.84 10.000

Gruppe 2052 105 RUECKLAUF
Group RETURN
Groupe RETOUR



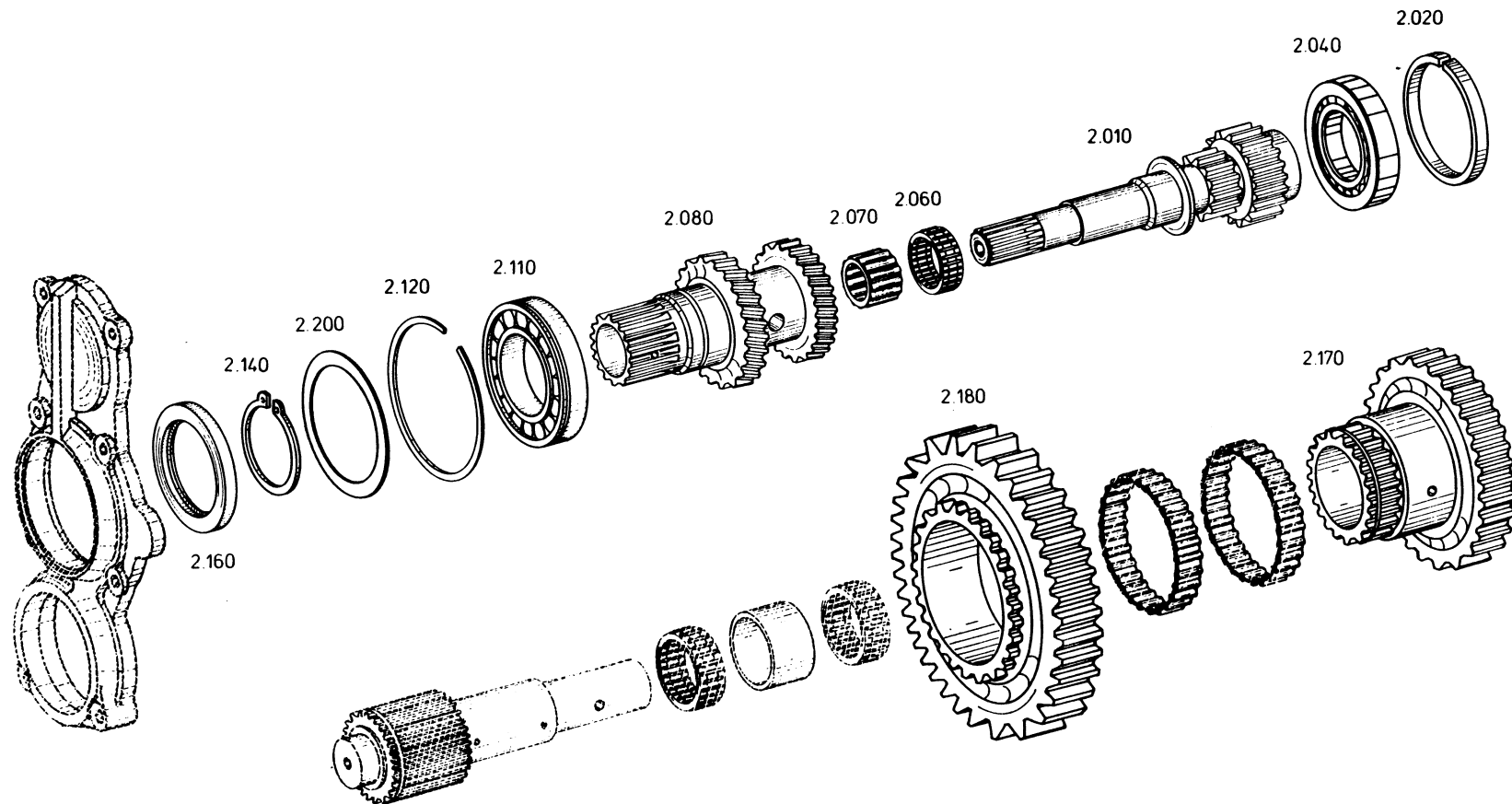
Die Abbildungen sind für die Ausführung nicht verbindlich
Illustrations are not binding for the design
Les illustrations ne sont pas obligatoires pour l'exécution

Gruppe 2052 105 RUECKLAUF
 Group RETURN
 Groupe RETOUR

Stückzahl nach Ausführung / Quantity per model /
 Nombre par modèle

2071 060

Bild Nr. Fig. No. Fig. No.	Teilnummer Partnumber No. de pièce	Benennung	Description	Désignation	Änderung Modification Modification	alle all tous	021									
010	2052 205 046	RUECKLAUFRAD	REV.IDLER GEAR	PIGNON M.AR.			1									
020	2052 305 050	LAGERBOLZEN	BEARING BOLT	BOUL.DE PALIER			1									
030	0631 329 090 8X60 DIN 1481	SPANNSTIFT	SLOT.PIN	GOUPILLE FLAST.			1									
040	0735 470 026	LAGERNADEL	BEARING NEEDLE	AIG.DE ROULEMT			29									
060	0730 103 083	SCHEIBE	WASHER	RONDELLE			1									
070	0730 160 847	BUCHSE	BUSH	DOUILLE			1									
080	0730 103 038	ANLAUFSCHLEIBE	THRUST WASHER	RONDELLE BUTEE			1									
090	0635 290 034	DRUCKSCHEIBE	PRESSURE DISC	RONDELLE PRESS.			2									
100	0635 302 060	AX.NADELKAFFIG	AX.NEEDLE CAGE	CAGE AIG.AXIALE			1									
110	0630 501 018 22X1,2 DIN 471	SICHERUNGSRING	RETAINING RING	JONG D'ARRET			1									



Die Abbildungen sind für die Ausführung nicht verbindlich
Illustrations are not binding for the design
Les illustrations ne sont pas obligatoires pour l'exécution

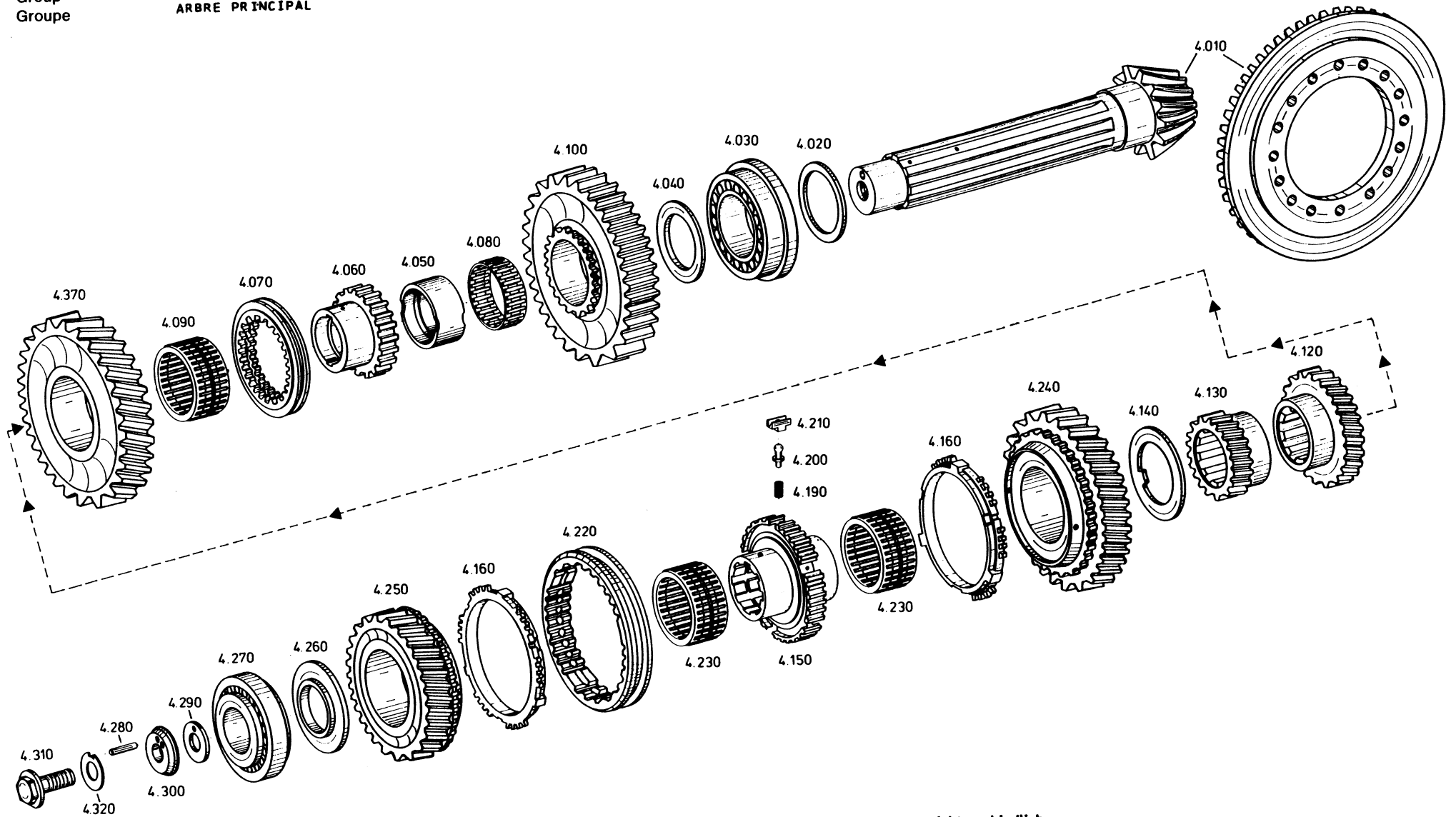
Gruppe 2052 102 ANTRIEBSWELLE
 Group INPUT SHAFT
 Groupe ARBRE D'ENTREE

Stückzahl nach Ausführung / Quantity per model /
 Nombre par modèle

2071 060

Bild Nr. Fig. No. Fig. No.	Teilnummer Partnumber No. de pièce	Benennung	Description	Désignation	Änderung Modification Modification	alle														
						all tous	021													
010	2052 302 185 Z=20	ANTRIEBSWELLE	INPUT SHAFT	ARBRE D'ENTREE			1													
020	0730 260 450	RING	RING	RAGUE			1													
040	0635 416 014	ROLLENLAGER	ROLLER BEARING	ROULEM.A ROUL.			1													
060	0635 300 176	NADELKRANZ	NEEDLE CAGE	CAGE A AIG.			1													
070	0635 300 602	NADELKRANZ	NEEDLE CAGE	CAGE A AIG.			1													
080	2052 302 213 Z=33/37	ZAHNWELLE	TOOTHED SHAFT				1													
110	0750 116 045	KUGELLAGER	BALL BEARING	ROULEM.A BILLES			1													
120	0630 503 018 SP 130 DIN 5417	SPRENGRING	SNAP RING	CIRCLIP			1													
140	0630 501 043 75X2,5 DIN 471	SICHERUNGSRING	RETAINING RING	JONG D'ARRET			1													
160	0734 312 064	WELLENDICHTRING	SHAFT SEAL	RAGUE ETANCH.			1													
170	2052 310 167 Z=45	STIRNRAD	SPUR GEAR	PIGNON CYLINDR.			1													
180	2052 310 164 Z=51	STIRNRAD	SPUR GEAR	PIGNON CYLINDR.			1													
200		PASS-SCHEIBE WAHLWEISE	SHIM RING OPTIONAL	RONDELLE AJUST. EN OPTION			1													
	0630 004 124 PS 105X130X0,3	PASS-SCHEIBE	SHIM RING	RONDELLE AJUST.			1													
	0630 004 229 PS 105X130X0,2	PASS-SCHEIBE	SHIM RING	RONDELLE AJUST.			1													
	0630 004 123 PS 105X130X0,1	PASS-SCHEIBE	SHIM RING	RONDELLE AJUST.			1													

Gruppe 2052 104 HAUPTWELLE
 Group MAIN SHAFT
 Groupe ARBRE PRINCIPAL



Die Abbildungen sind für die Ausführung nicht verbindlich
 Illustrations are not binding for the design
 Les illustrations ne sont pas obligatoires pour l'exécution

Gruppe 2052 104 HAUPTWELLE
 Group MAIN SHAFT
 Groupe ARBRE PRINCIPAL

Stückzahl nach Ausführung / Quantity per model /
 Nombre par modèle

2071 060

Bild Nr. Fig. No. Fig. No.	Teilnummer Partnumber No. de pièce	Benennung	Description	Désignation	Anderung Modification Modification	alle all tous	021									
010	2052 204 149	KEGELRADSATZ	BEVEL GEAR SET	COUPLE CONIQUE			1									
020	UEBERS.D	EINSTELLSCHEIBE WAHLWEISE	SHIM OPTIONAL	FN OPTION			1									
	0730 102 633	S=3,0					1									
	0730 102 634	S=2,8					1									
	0730 102 635	S=2,6					1									
	0730 102 636	S=2,4					1									
	0730 102 637	S=2,3					1									
	0730 102 638	S=2,2					1									
	0730 102 639	S=2,1					1									
030	0750 117 219	ROLLENLAGER	ROLLER BEARING	ROULEM.A ROUL.			1									
040	0730 102 942	ANLAUFSCHLEIBE	THRUST WASHER	RONDELLE BUTEE			1									
	S=5,0															
050	0730 161 204	LAUFBUCHSE	RUSH	DOUILLE			1									
060	2052 304 366	MUFFENTRAEGER	SLEEVE CARRIER	PORTE-MANCHON			1									
	1+2 G															
070	2052 304 246	SCHIEBEMUFFE	SLIDING SLEEVE	MANCHON			1									
080	0750 115 080	NADELKAEFIG	NEEDLE CAGE	CAGE A AIG.			1									
090	0750 115 079	NADELKAEFIG	NEEDLE CAGE	CAGE A AIG.			1									
100	2052 304 357	STIRNRAD 1.G.	SPUR GEAR	PIGNON CYL.1ERE			1									
	Z=52 1.G															
120	2052 304 365	STIRNRAD 5.G.					1									
	Z=32 5.G															
130	2052 304 364	STIRNRAD 6.G.					1									
	Z=21 6.G															
140	0730 200 166	ANLAUFSCHLEIBE	THRUST WASHER	RONDELLE BUTEE			1									
150	2052 304 319	SYNCHRONKORPER	SYNCHRO.BODY	MOYEU SYNCHRON.			1									
	3.+4.GG															
160	2052 304 311	SYNCHRONRING	SYNCHRO.RING	BAGUE SYNCHRO.			2									

Gruppe 2052 104 HAUPTWELLE
 Group MAIN SHAFT
 Groupe ARBRE PRINCIPAL

Stückzahl nach Ausführung / Quantity per model /
 Nombre par modèle

2071 060

Bild Nr. Fig. No. Fig. No.	Teilnummer Partnumber No. de pièce	Benennung	Description	Désignation	Änderung Modification Modification	alle all tous	021									
190	0732 040 409	DRUCKFEDER	COMPR. SPRING	RESSORT PRESS.			3									
200	1242 304 323	KUGELBOLZEN	BALL PIN	BOULON A ROTULE			3									
210	2052 304 360	DRUCKSTUECK	PRESSURE PIECE	POUSSOIR			3									
220	1238 304 357	SCHIEBEMUFFE	SLIDING SLEEVE	MANCHON			1									
230	0150 115 079	NADELKAFFIG	NEEDLE CAGE	CAGE A AIG.			2									
240		STIRNRAD WAHLWEISE	SPUR GEAR OPTIONAL	PIGNON CYLINDR. EN OPTION			1									
	2052 304 349 Z=44 3.G	STIRNRAD 3.G.	SPUR GEAR	PIGNON CYL.3E			1									
250	2052 204 145 Z=37 4.G	STIRNRAD 4.G.	SPUR GEAR	PIGNON CYL.4E			1									
260		AUSGL.SCHEIBE WAHLWEISE	SHIM OPTIONAL	RONDELLE EN OPTION			1									
	2052 304 290 S=9,05	S=9,05					1									
	2052 304 291 S=8,90	S=8,90					1									
	2052 304 292 S=8,75	S=8,75					1									
	2052 304 293 S=8,60	S=8,60					1									
	2052 304 294 S=8,45	S=8,45					1									
	2052 304 295 S=8,30	S=8,30					1									
	2052 304 296 S=8,15	S=8,15					1									
	2052 304 297 S=8,00	S=8,00					1									
	2052 304 298 S=7,85	S=7,85					1									
	2052 304 299 S=7,70	S=7,70					1									
	2052 304 300 S=7,55	S=7,55					1									
	2052 304 301 S=7,40	S=7,40					1									

Gruppe 2052 104 HAUPTWELLE
 Group MAIN SHAFT
 Groupe ARBRE PRINCIPAL

Stückzahl nach Ausführung / Quantity per model /
 Nombre par modèle
 2071 060

Bild Nr. Fig. No. Fig. No.	Teilnummer Partnumber No. de pièce	Benennung	Description	Désignation	Änderung Modification Modification	alle all tous	021									
	2052 304 302 S=7,25	S=7,25					1									
	2052 304 303 S=7,10	S=7,10					1									
	2052 304 304 S=6,95	S=6,95					1									
	2052 304 305 S=6,80	S=6,80					1									
270	0735 370 036	ROLLENLAGER	ROLLER BEARING	ROULEM.A ROUL.			1									
280	0631 309 008 6X20 DIN 1474	KERBSTIFT	GROOVED PIN	Goup.cannelee			1									
290		SCHLEIBE WAHLWEISE	WASHER OPTIONAL	RONDELLE EN OPTION			1									
	0730 002 727 S=3,5	S=3,5					1									
	0730 002 728 S=3,4	S=3,4					1									
	0730 002 729 S=3,3	S=3,3					1									
	0730 002 730 S=3,2	S=3,2					1									
	0730 002 731 S=3,1	S=3,1					1									
	0730 002 732 S=3,0	S=3,0					1									
	0730 002 733 S=2,9	S=2,9					1									
	0730 002 734 S=2,8	S=2,8					1									
	0730 002 735 S=2,7	S=2,7					1									
	0730 002 736 S=2,6	S=2,6					1									
	0730 002 737 S=2,5	S=2,5					1									
	0730 002 738 S=2,4	S=2,4					1									
	0730 002 739 S=2,3	S=2,3					1									

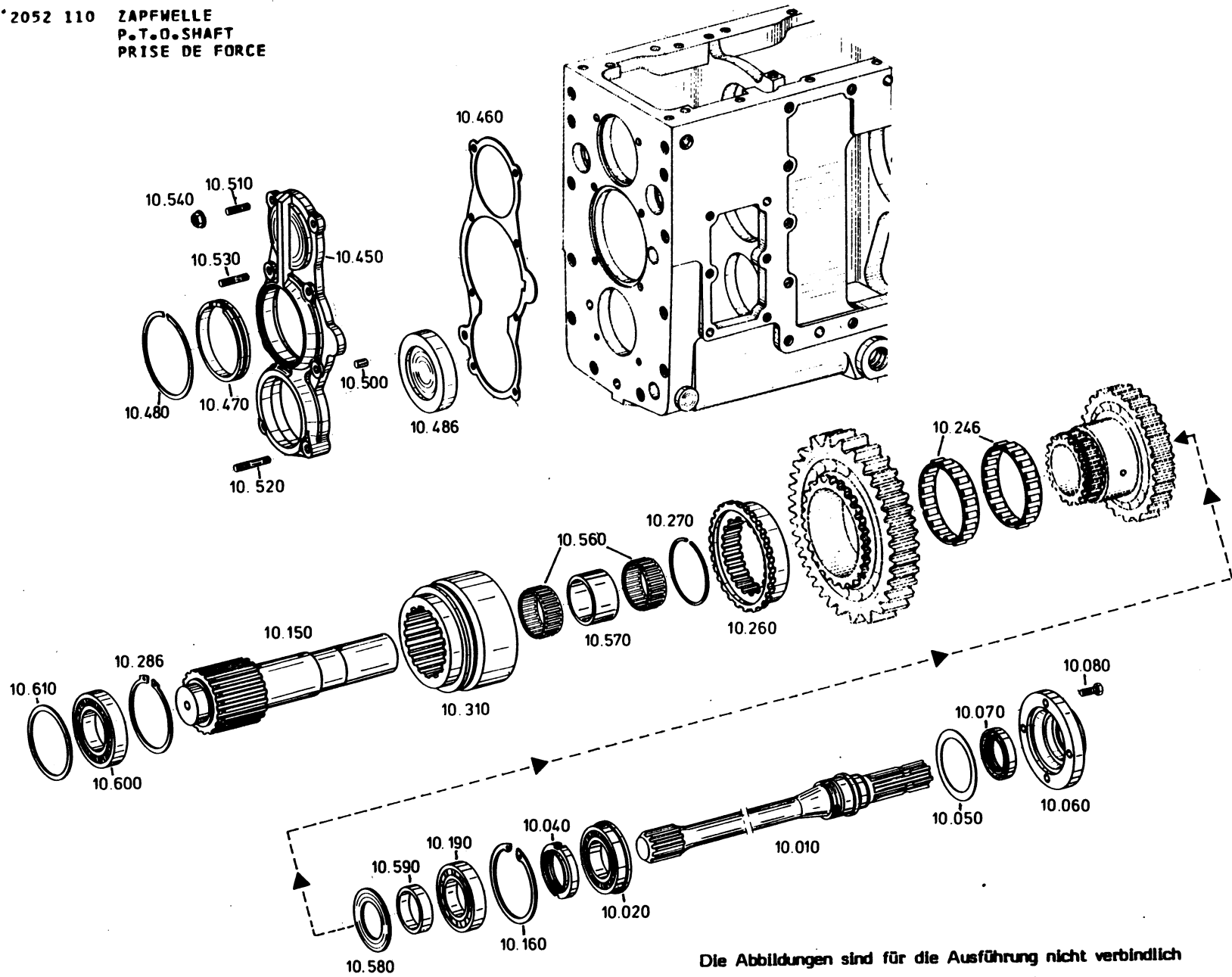
Gruppe 2052 104 HAUPTWELLE
 Group MAIN SHAFT
 Groupe ARBRE PRINCIPAL

Stückzahl nach Ausführung / Quantity per model /
 Nombre par modèle

2071 060

Bild Nr. Fig. No. Fig. No.	Teilnummer Partnumber No. de pièce	Benennung	Description	Désignation	Aenderung Modification Modification	alle all tous	021									
	0730 002 743	S=2,2					1									
	S=2,2															
	0730 002 744	S=2,1					1									
	S=2,1															
	0730 002 745	S=2,0					1									
	S=2,0															
	0730 002 746	S=1,9					1									
	S=1,9															
	0730 002 747	S=1,8					1									
	S=1,8															
	0730 002 748	S=1,7					1									
	S=1,7															
	0730 002 749	S=1,6					1									
	S=1,6															
	0730 002 750	S=1,5					1									
	S=1,5															
	0730 002 751	S=1,4					1									
	S=1,4															
	0730 002 752	S=1,3					1									
	S=1,3															
	0730 002 753	S=1,2					1									
	S=1,2															
300	2052 304 261	SCHLEIBE	WASHER	RONDELLE			1									
310	0736 617 024	BUNDSCHRAUBE	COLLAR SCREW	VIS A EMBASE			1									
320	0730 603 022	SICHERUNGSBLECH	TAB WASHER	TOLE-FREIN			1									
370		SCHRAEGRAD	HELICAL GEAR	PIGN.DENT.HELIC			1									
		WAHLWEISE	OPTIONAL	EN OPTION												
	2052 304 376	SCHRAEGRAD	HELICAL GEAR	PIGN.DENT.HELIC			1									
	2.GG.															

Gruppe '2052 110 ZAPFWELLE
 Group P.T.O.SHAFT
 Groupe PRISE DE FORCE



Die Abbildungen sind für die Ausführung nicht verbindlich
 Illustrations are not binding for the design
 Les illustrations ne sont pas obligatoires pour l'exécution

Gruppe 2052 110 Group Groupe		ZAPFWELLE P.T.O.SHAFT PRISE DE FORCE			Stückzahl nach Ausführung / Quantity per model / Nombre par modèle 2071 060											
Bild Nr. Fig. No. Fig. No.	Teilnummer Partnumber No. de pièce	Benennung	Description	Désignation	Aenderung Modification Modification	alle all tous	021									
010	2052 310 208	ZAPFWELLE	P.T.O.SHAFT	PRISE DE FORCE		1										
020	0735 340 043	KUGELLAGER	BALL BEARING	ROULEM.A BILLES		1										
040	0737 502 128	NUTMUTTER	SLOTTED NUT	ECROU CANNELE		1										
050		PASS-SCHEIBE WAHLWEISE PASS-SCHEIBE	SHIM RING OPTIONAL SHIM RING	RONDELLE AJUST. EN OPTION RONDELLE AJUST.		1										
	0630 004 076 75X95X0,2 DIN 988					1										
	0630 000 231 75X95X0,1 DIN 988	PASS-SCHEIBE	SHIM RING	RONDELLE AJUST.		1										
060	2052 310 037	ABSCHLUSSDECKEL	END COVER	COUVERCLE AR.		1										
070	0734 309 060	WELLENDICHTRING	SHAFT SEAL	BAGUE ETANCH.		1										
080	0636 015 089 M 8X25 DIN 933 8.8	6KT.SCHRAUBE	HEXAGON SCREW	VIS HEXAGONALE		4										
150	2052 310 135	ZWISCHENWELLE	INTERM.SHAFT	ARBRE INTERM.		1										
160	0630 502 042 90X3 DIN 472	SICHERUNGSRING	RETAINING RING	JOUC D'ARRET		1										
190	0635 416 010	ROLLENLAGER	ROLLER BEARING	ROULEM.A ROUL.		1										
246	0635 300 250	NADELKRANZ	NEEDLE CAGE	CAGE A AIG.		2										
260	2052 310 138	MUFFENTRAEGER	SLEEVE CARRIER	PORTE-MANCHON		1										
270	0630 503 011 SP 85 DIN 5417	SPRENGRING	SNAP RING	CIRCLIP		1										

Gruppe 2052 110 ZAPFWELLE
 Group P.T.O.SHAFT
 Groupe PRISE DE FORCE

Stückzahl nach Ausführung / Quantity per model /
 Nombre par modèle

2071 060

Bild Nr. Fig. No. Fig. No.	Teilnummer Partnumber No. de pièce	Benennung	Description	Désignation	Änderung Modification Modification	alle									
						all	021								
286	0630 501 053 88X3 DIN 471	SICHERUNGSRING	RETAINING RING	JONC D'ARRET			1								
310	2052 310 187	SCHALTMUFFE	G. SHIFT SLEEVE	MANCHON CDE			1								
450	2052 310 158	VERSCHL. DECKEL	SEALING CAP	COUVERCLE			1								
460	2052 310 156	DICHTUNG	GASKET	JOINT			1								
470	2052 310 144	RING	RING	BAGUE			1								
480	0630 513 029 SW 110	SPRENGRING	SNAP RING	CIRCLIP			1								
486	2052 310 035	VERSCHL. STUECK	PLUG	OBTURATEUR			1								
500	0631 306 071 10M6X16 ZFN 6	ZYLINDERSTIFT	CYLINDRICAL PIN	GOUPILLE CYL.			1								
510	0636 610 216 M 8X22 DIN 939 10.9	STIFTSCHRAUBE	STUD	GOUJON			2								
520	0636 610 217 M 8X40 DIN 939 10.9	STIFTSCHRAUBE	STUD	GOUJON			2								
530	0636 610 027 M 8X30 DIN 939 10.9	STIFTSCHRAUBE	STUD	GOUJON			4								
540	0637 011 528 M 8	DICHTMUTTER	SEALING NUT	ECROU ETANCH.			9								
560	0501 305 254	NADELKAEFIG	NEEDLE CAGE	CAGE A AIG.			2								
570	0730 062 158	BUCHSE	BUSH	DOUILLE			1								

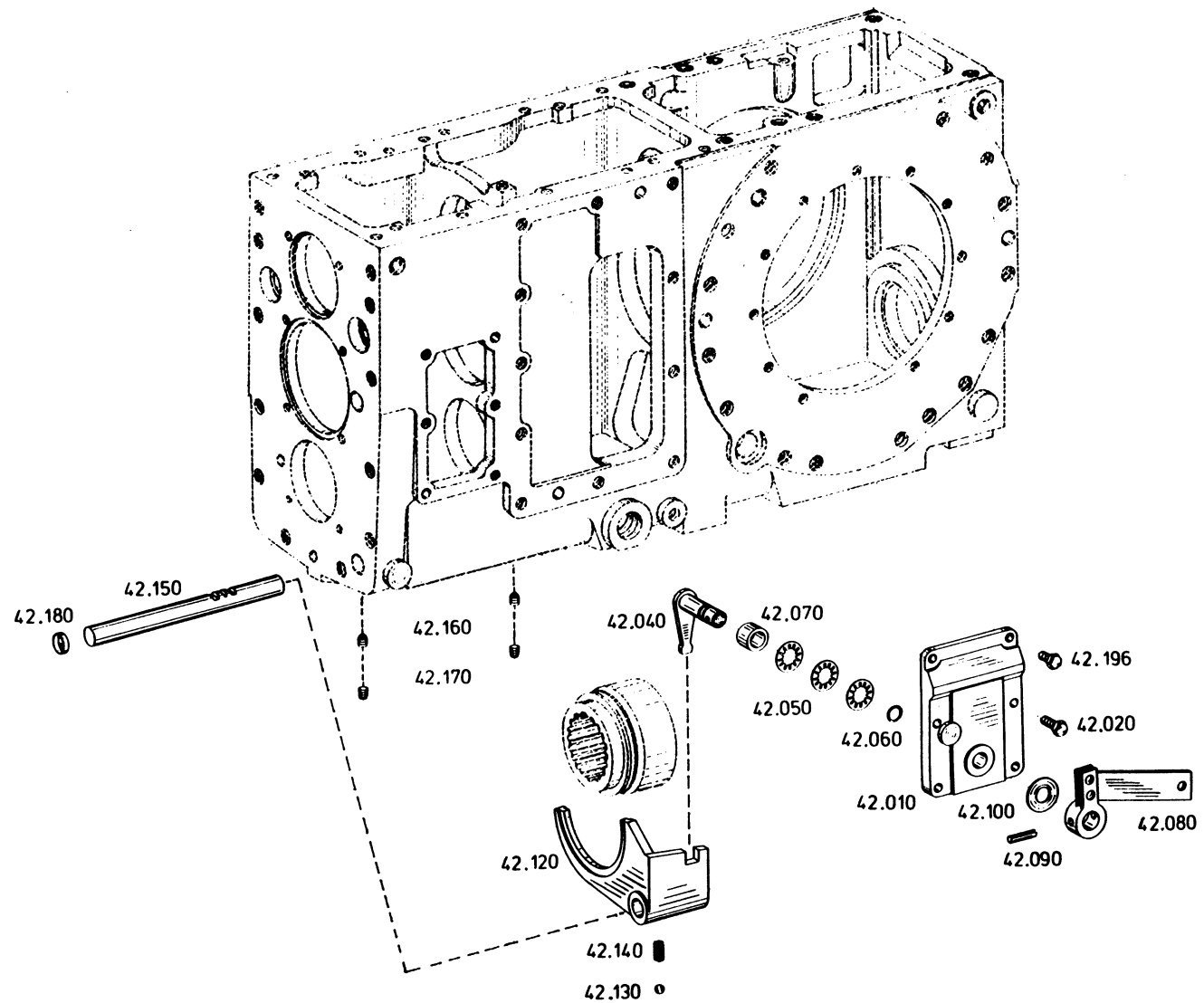
Gruppe 2052 110 ZAPFWELLE
 Group P.T.O.SHAFT
 Groupe PRISE DE FORCE

Stückzahl nach Ausführung / Quantity per model /
 Nombre par modèle
 2071 060

Bild Nr. Fig. No. Fig. No.	Teilnummer Partnumber No. de pièce	Benennung	Description	Désignation	Änderung Modification Modification	alle all tous	021									
580	0730 103 413	ANLAUFSSCHEIBE	THRUST WASHER	RONDELLE BUTEE			1									
590	0730 062 152	BUCHSE	BUSH	DOUILLE			1									
600	0750 116 034	KUGELLAGER	BALL BEARING	ROULEM.A. BILLES			1									
610		EINSTELLSCHLEIFE WAHLWEISE	SHIM OPTIONAL	EN OPTION			1									
	0730 001 009	S=2,0					1									
	0730 001 010	S=1,4					1									
	0730 001 011	S=0,6					1									
	0730 001 012	S=0,4					1									
	0730 000 126	S=0,2					1									

Gruppe 2052 142
Group
Groupe

ZAPFWELLENSCHALTUNG
PTO. SHIFT CONTROL
COMMANDE VIT. PTO.



Die Abbildungen sind für die Ausführung nicht verbindlich
Illustrations are not binding for the design
Les illustrations ne sont pas obligatoires pour l'exécution

Gruppe 2052 142	ZAPFWELLENSCHALTUNG	Stückzahl nach Ausführung / Quantity per model /
Group	PTD. SHIFT CONTROL	Nombre par modèle
Groupe	COMMANDE VIT. PTD.	2071 060

Bild Nr. Fig. No. Fig. No.	Teilnummer Partnumber No. de pièce	Benennung	Description	Désignation	Änderung Modification Modification	alle all tous	021									
010	2052 342 069	DECKFL	COVER	COUVERCLE			1									
020	0636 015 127 M 10X30 DIN 933 8.8	6KT.SCHRAUBE	HEXAGON SCREW	VIS HEXAGONALE			4									
040	2052 242 051	SCHALTHEBEL	G.SHIFT LEVER	LEVIER CDE VIT.			1									
050	0632 051 016 36,6X20,4X0,4	TELLERFEDER 6301	CUP SPRING	RONDELLE BELLEV			3									
060	0634 306 015 15,3X2,4 ZFN 744	O-RING	O-RING	JOINT TORIQUE			1									
070	0730 061 024	ROHR	PIPE	TUBE			1									
080	2052 242 047	SCHALTHEBEL	G.SHIFT LEVER	LEVIER CDE VIT.			1									
090	0631 329 085 8X36 DIN 1481	SPANNSTIFT	SLOT.PIN	GOUILLE ELAST.			1									
100	0730 150 195	SCHLEIBE	WASHER	RONDELLE			1									
120	2052 342 056	SCHALTGABEL	GEAR SHIFT FORK	FOURCH.PASS.VIT			1									
130	0635 460 021	KUGEL	BALL	BILLE			1									
140	1203 313 004	DRUCKFEDER	COMPR.SPRING	RESSORT PRESS.			1									
150	2052 342 057	SCHALTSCHIENE	GEAR SHIFT RAIL	GLISSIERE CDE			1									
160	1238 306 065	GEWINDESTIFT	SET SCREW	GOUJON FILETE			2									
170	0636 303 002 M 10X1 DIN 909	VERSCHL.SCHR.	SCREW PLUG	VIS FERMETURE			2									

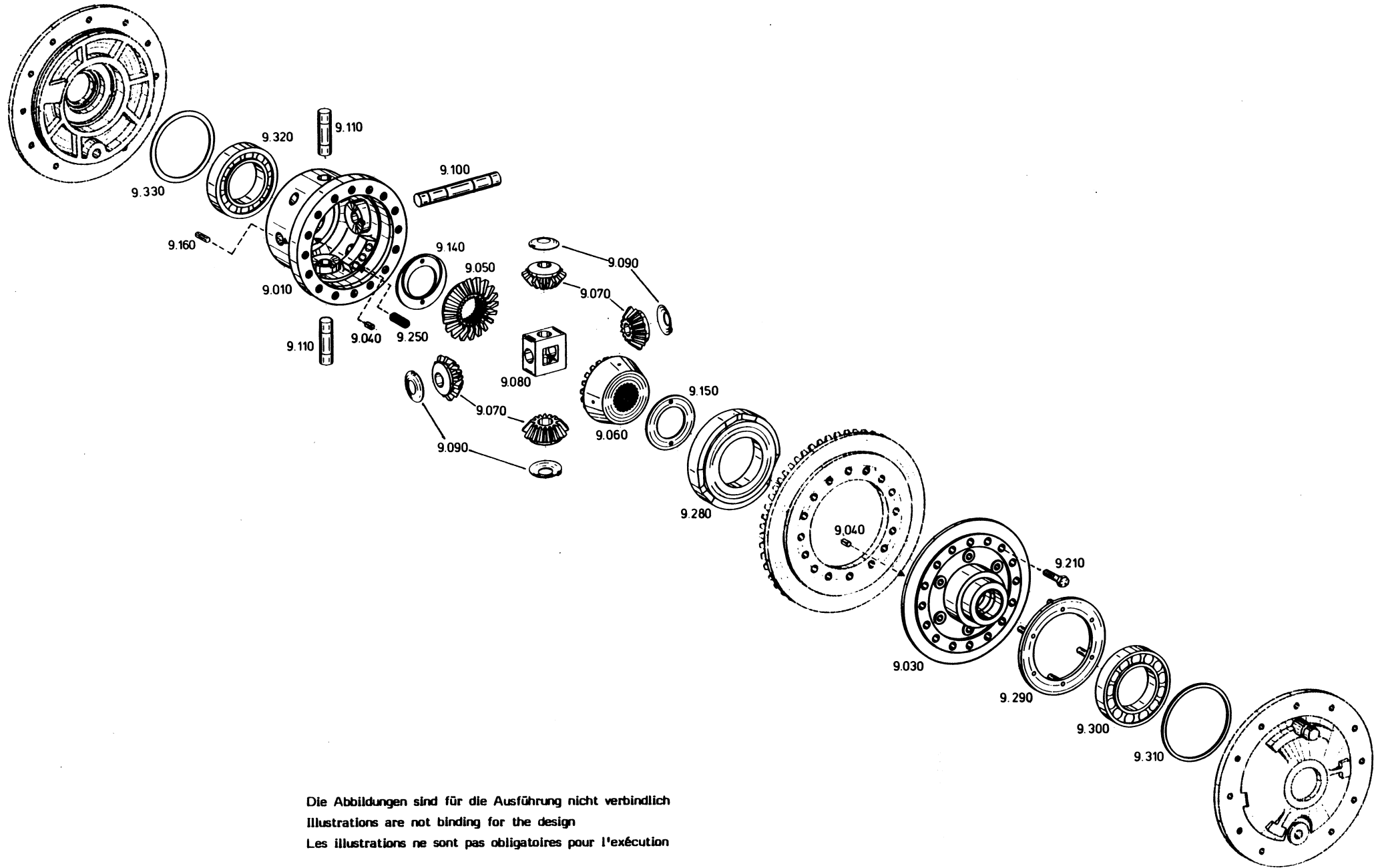
Gruppe 2052 142 ZAPFWELLENSCHALTUNG
 Group PTO. SHIFT CONTROL
 Groupe COMMANDE VIT. PTO.

Stückzahl nach Ausführung / Quantity per model /
 Nombre par modèle

2071 060

Bild Nr. Fig. No. Fig. No.	Teilnummer Partnumber No. de pièce	Benennung	Description	Désignation	Änderung Modification Modification	alle all tous	021									
180	0630 361 033 20 DIN 443	VERSCHL. DECKEL	SEALING CAP	COUVERCLE			1									
196	0636 015 114 M 10X22 DIN 933 3.8	6KT. SCHRAUBE	HEXAGON SCREW	VIS HEXAGONALE			2									

Gruppe 2052 109 Ausgleichgetriebe
 Group Differential
 Groupe Differential



Die Abbildungen sind für die Ausführung nicht verbindlich
 Illustrations are not binding for the design
 Les illustrations ne sont pas obligatoires pour l'exécution

Gruppe 2052 109 Group Groupe		Ausgleichgetriebe Differential Differential			Stückzahl nach Ausführung / Quantity per model / Nombre par modèle 2071 060												
Bild Nr. Fig. No. Fig. No.	Teilnummer Partnumber No. de pièce	Benennung	Description	Désignation	Aenderung Modification Modification	alle all tous	021										
010	2052 209 098	AUSGL.GFHAUSE	DIFF.CASE	BOITIER DE DIFF			1										
030	2052 209 094	FLANSCH	FLANGE	PRIDE			1										
040	0731 305 002	KERBSTIFT	GROOVED PIN	GOUP.CANNELEE			4										
050	2052 309 132	ACHSKEGELRAD Z=20 RE	AXLE BEVEL GEAR	PLANETAIRE			1										
060	2052 309 140	ACHSKEGELRAD Z=20 LI	AXLE BEVEL GEAR	PLANETAIRE			1										
070	2052 309 131	AUSGL.KFEGELRAD Z=13	DIFF.BEVEL GEAR	SATELLITE DIFF.			4										
080	2052 309 014	KREUZSTUECK	CROSS JOINT	CROISILLON			1										
090	0730 101 033	ANLAUFSCHETRE	THRUST WASHER	RONDELLE BUTEE			4										
100	2052 309 069	BOLZEN	PIN	BOULON			1										
110	2052 309 070	BOLZEN	PIN	BOULON			2										
140	0730 150 385	AUSGL.SCHEIBE	SHIM	RONDELLE			1										
150		AUSGL.SCHEIBE WAHLWEISE	SHIM OPTIONAL	RONDELLE EN OPTION			1										
	0730 150 375	S=2,0					1										
	0730 150 376	S=2,1					1										
	0730 150 377	S=2,2					1										
	0730 150 378	S=2,3					1										
	0730 150 379	S=2,4					1										
	0730 150 380	S=2,5					1										
	0730 150 381	S=2,6					1										
	0730 150 382	S=2,7					1										
	0730 150 383	S=2,8					1										
	0730 150 384	S=2,9					1										
160	0631 329 064 6X20 DIN 1481	SPANNSTIFT	SLOT.PIN	GROUPILLE ELAST.			4										
210	0636 011 023 M 12X50 DIN 931 8.8	6KT.SCHRAUBE	HEXAGON SCREW	VIS HEXAGONALE			16										

Gruppe 2052 109 Ausgleichgetriebe
 Group Differential
 Groupe Differential

Stückzahl nach Ausführung / Quantity per model /
 Nombre par modèle

2071 060

Bild Nr. Fig. No. Fig. No.	Teilnummer Partnumber No. de pièce	Benennung	Description	Désignation	Änderung Modification Modification	alle all tous	021									
250	0732 040 432	DRUCKFEDER	COMPRESSOR SPRING	RESSORT PRESS.			12									
280	2052 309 086	SYNCHRONRING	SYNCHRO. RING	BAGUE SYNCHRO.			1									
290	2052 209 040	RING	RING	BAGUE			1									
300	0635 371 031	ROLLENLAGER	ROLLER BEARING	ROULEM. A ROUL.			1									
310		AUSGL. SCHEIBE WAHLWEISE	SHIM OPTIONAL	RONDELLE EN OPTION			1									
	2049 309 507 S=2,9	S=2,9					1									
	2049 309 090 S=2,8	S=2,8					1									
	2049 309 506 S=2,8	S=2,8					1									
	2049 309 506 S=2,7	S=2,7					1									
	2049 309 091 S=2,7	S=2,7					1									
	2049 309 091 S=2,6	S=2,6					1									
	2049 309 525 S=2,6	S=2,6					1									
	2049 309 525 S=2,5	S=2,5					1									
	2049 309 524 S=2,5	S=2,5					1									
	2049 309 524 S=2,4	S=2,4					1									
	2049 309 523 S=2,4	S=2,4					1									
	2049 309 523 S=2,3	S=2,3					1									
	2049 309 532 S=2,3	S=2,3					1									
	2049 309 532 S=2,2	S=2,2					1									
	2049 309 533 S=2,2	S=2,2					1									
	2049 309 533 S=2,1	S=2,1					1									
	2049 309 534 S=2,1	S=2,1					1									
	2049 309 534 S=2,0	S=2,0					1									
	2049 309 534 S=2,0	S=2,0					1									
	2049 309 535 S=2,0	S=2,0					1									
	2049 309 535 S=1,9	S=1,9					1									
	2049 309 536 S=1,9	S=1,9					1									
	2049 309 536 S=1,8	S=1,8					1									
320	0750 117 106	ROLLENLAGER	ROLLER BEARING	ROULEM. A ROUL.			1									
330		SCHEIBE WAHLWEISE	WASHER OPTIONAL	RONDELLE EN OPTION			1									
	0730 002 542 S=2,0	S=2,0					1									
	0730 002 543 S=1,9	S=1,9					1									

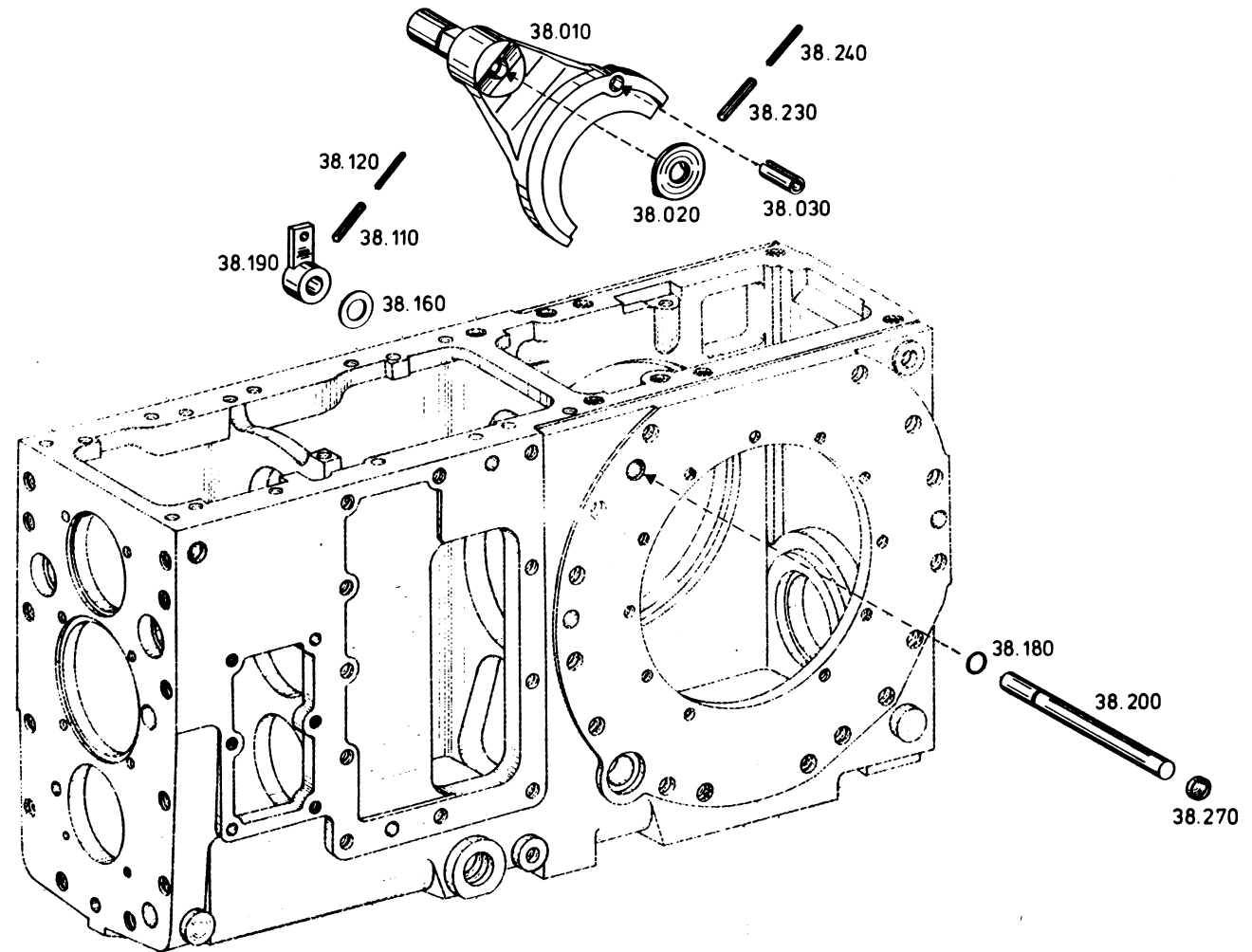
Gruppe 2052 109 Ausgleichgetriebe
 Group Differential
 Groupe Differentialiel

Stückzahl nach Ausführung / Quantity per model /
 Nombre par modèle

2071 060

Bild Nr. Fig. No. Fig. No.	Teilnummer Partnumber No. de pièce	Benennung	Description	Désignation	Änderung Modification Modification	alle all tous	021									
	0730 002 544 S=1,8	S=1,8					1									
	0730 002 545 S=1,7	S=1,7					1									
	0730 002 546 S=1,6	S=1,6					1									
	0730 002 547 S=1,5	S=1,5					1									
	0730 002 548 S=1,4	S=1,4					1									
	0730 002 549 S=1,3	S=1,3					1									
	0730 002 550 S=1,2	S=1,2					1									

2052 138 AUSGLEICHSPERRE
DIFF. INTERLOCK
BLOCAGE DIFFERENTIEL



Die Abbildungen sind für die Ausführung nicht verbindlich
Illustrations are not binding for the design
Les illustrations ne sont pas obligatoires pour l'exécution

Gruppe 2052 138 AUSGLEICHSPERRE
 Group DIFF. INTERLOCK
 Groupe BLOCAGE DIFFERENTIEL

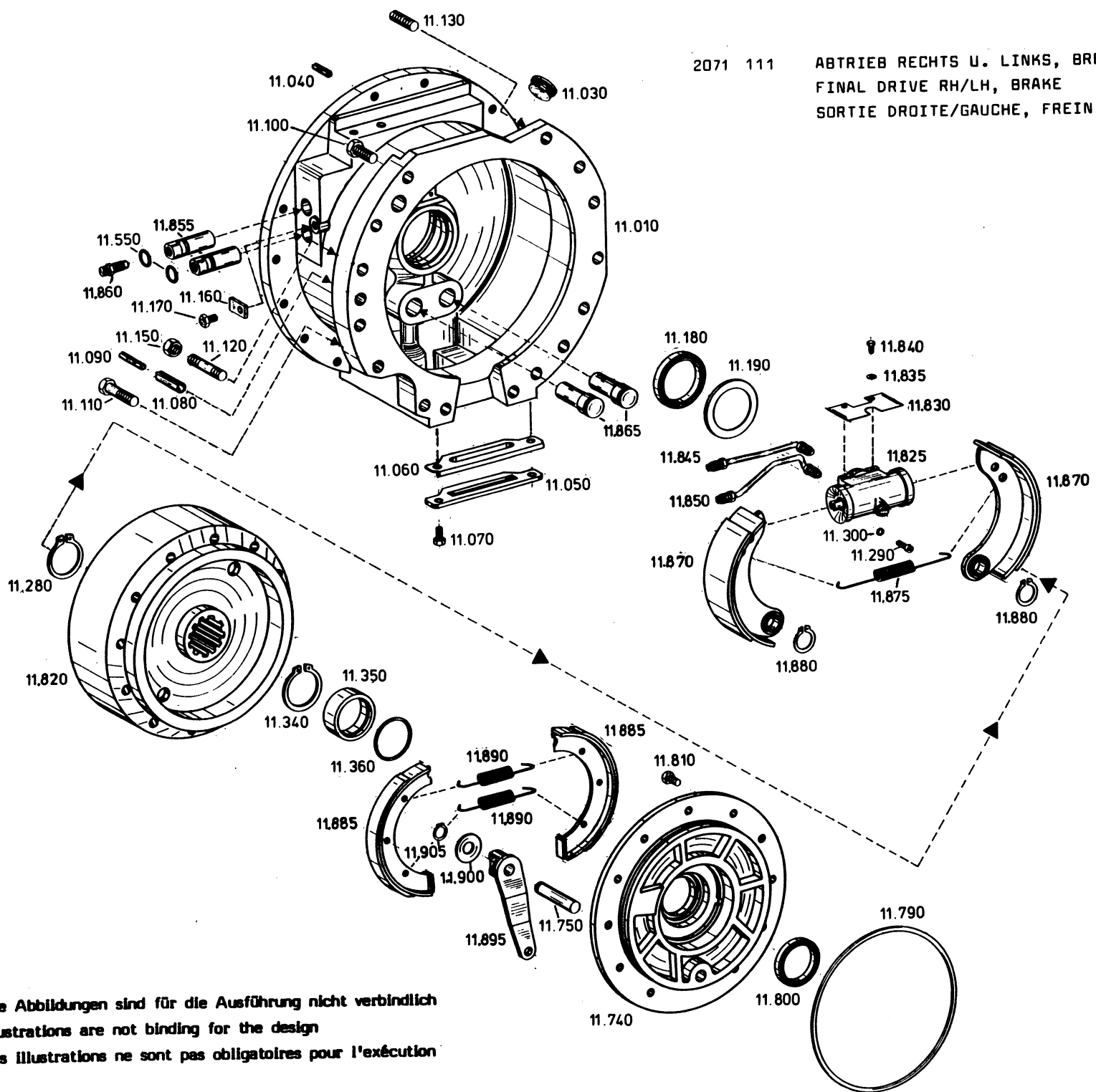
Stückzahl nach Ausführung / Quantity per model /
 Nombre par modèle

2071 060

Bild Nr. Fig. No. Fig. No.	Teilnummer Partnumber No. de pièce	Benennung	Description	Désignation	Anderung Modification Modification	alle all tous	021									
010	2052 338 082	SCHALTGABEL	GEAR SHIFT FORK	FOURCH.PASS.VIT			1									
020	2052 338 030	NOCKEN	CAM	CAME			1									
030	0631 329 200 16X50 DIN 1481	SPANNSTIFT	SLOT.PIN	GOUPILLE ELAST.			1									
110	0631 329 086 8X40 DIN 1481	SPANNSTIFT	SLOT.PIN	GOUPILLE ELAST.			1									
120	0631 329 057 5X40 DIN 1481	SPANNSTIFT	SLOT.PIN	GOUPILLE ELAST.			1									
160		AUSGL.SCHEIBE WAHLWEISE	SHIM OPTIONAL	RONDELLE EN OPTION			1									
	0730 102 026	S=2,0					1									
	0730 102 027	S=1,5					1									
	0730 102 028	S=1,0					1									
180	0634 303 161 17X1,5 ZFN 744	O-RING	O-RING	JOINT TORIQUE			1									
190	2052 238 016	DIFF.SPERRHEBEL	DIFF.LOCK LEVER				1									
200	2052 338 078	WELLE	SHAFT	ARBRE			1									
230	0631 329 086 8X40 DIN 1481	SPANNSTIFT	SLOT.PIN	GOUPILLE ELAST.			1									
240	0631 329 057 5X40 DIN 1481	SPANNSTIFT	SLOT.PIN	GOUPILLE ELAST.			1									
270	0630 361 033 20 DIN 443	VERSCHL.DECKEL	SEALING CAP	COUVERCLE			1									

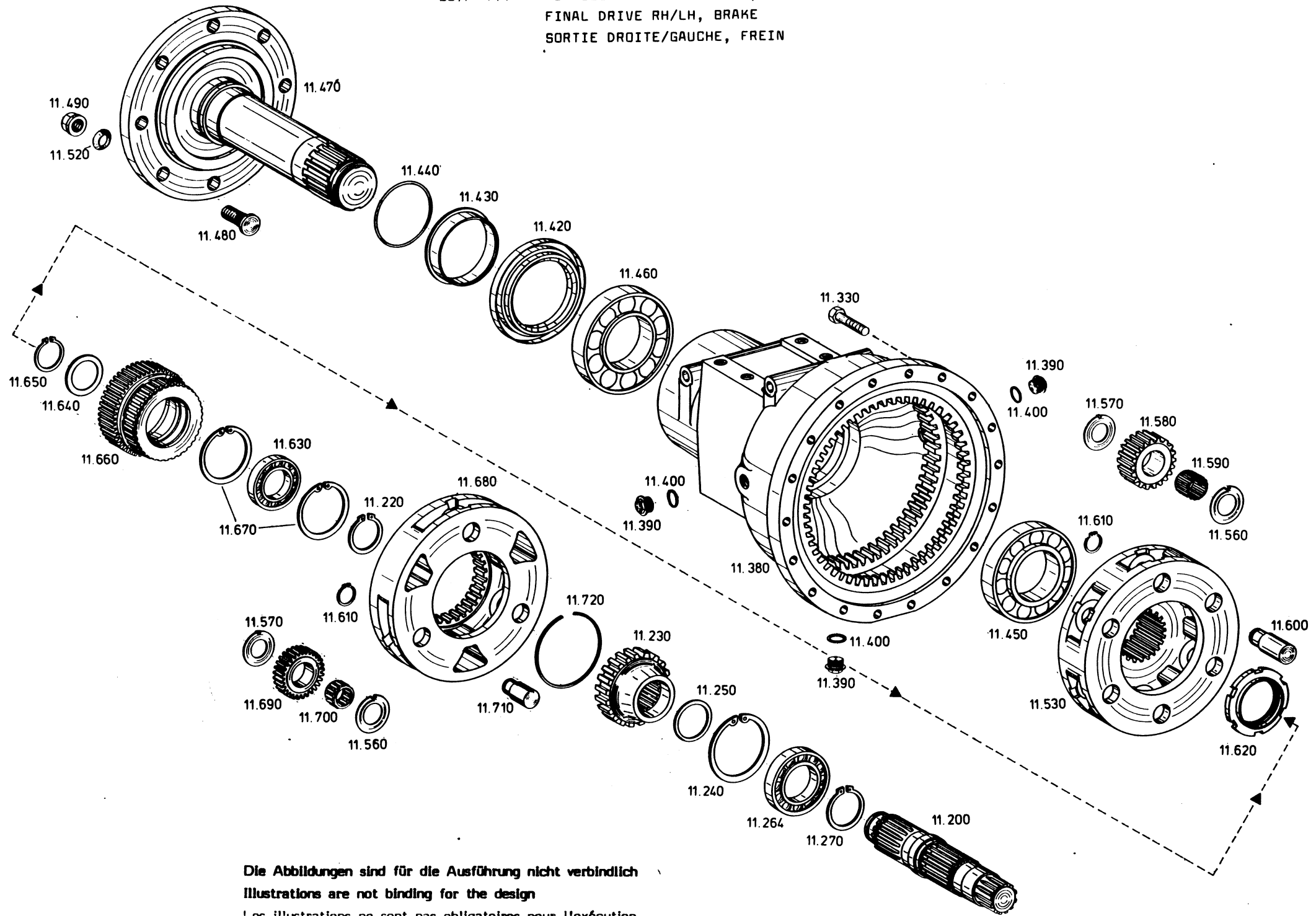
2071 111

ABTRIEB RECHTS U. LINKS, BREMSE
FINAL DRIVE RH/LH, BRAKE
SORTIE DROITE/GAUCHE, FREIN



Die Abbildungen sind für die Ausführung nicht verbindlich
Illustrations are not binding for the design
Les illustrations ne sont pas obligatoires pour l'exécution

2071 111 ABTRIEB RECHTS U. LINKS, BREMSE
 FINAL DRIVE RH/LH, BRAKE
 SORTIE DROITE/GAUCHE, FREIN



Die Abbildungen sind für die Ausführung nicht verbindlich
 Illustrations are not binding for the design
 Les illustrations ne sont pas obligatoires pour l'exécution

Gruppe 2071 111
Group
Groupe

ABTRIEB RECHTS U. LINKS, BREMSE
FINAL DRIVE RH/LH, BRAKE
SORTIE DROITE/GAUCHE, FREIN

Stückzahl nach Ausführung / Quantity per model /
Nombre par modèle

2071 060

Bild Nr. Fig. No. Fig. No.	Teilnummer Partnumber No. de pièce	Benennung	Description	Désignation	Änderung Modification Modification	alle all tous	021										
010	2071 311 195 rechts	BREMSGEHÄUSE	BRAKE HOUSING	CARTER DE FREIN			1										
	2071 311 194 links	BREMSGEHÄUSE	BRAKE HOUSING	CARTER DE FREIN			1										
030	0636 302 010 M 42X1,5 DIN 908	VERSCHL.SCHR.	SCREW PLUG	VIS FERMETURE			2										
040	0631 329 100 10X40 DIN 1481	SPANNSTIFT	SLOT.PIN	GOUPILLE ELAST.			6										
050	2068 311 300	ABDECKBLECH	COVER PLATE	COUVERCLE TOLE			2										
060	2068 311 301	BALG					2										
070	0636 015 147 M 10X18 DIN 933 8.8	6KT.SCHRAUBE	HEXAGON SCREW	VIS HEXAGONALE			4										
080	0631 329 219 16X60 DIN 1481	SPANNSTIFT	SLOT.PIN	GOUPILLE ELAST.			2										
090	0631 329 218 10X60 DIN 1481	SPANNSTIFT	SLOT.PIN	GOUPILLE ELAST.			2										
100	0636 016 086 M 16X45 DIN 933 10.9	6KT.SCHRAUBE	HEXAGON SCREW	VIS HEXAGONALE			6										
110	0636 011 241 M 16X70 DIN 931 10.9	6KT.SCHRAUBE	HEXAGON SCREW	VIS HEXAGONALE			14										

Gruppe 2071 111	ABTRIEB RECHTS U. LINKS, BREMSE	Stückzahl nach Ausführung / Quantity per model /
Group	FINAL DRIVE RH/LH, BRAKE	Nombre par modèle
Groupe	SORTIE DROITE/GAUCHE, FREIN	2071 060

Bild Nr. Fig. No. Fig. No.	Teilnummer Partnumber No. de pièce	Benennung	Description	Désignation	Änderung Modification Modification	alle all tous	021								
120	0636 611 178 M 16X65 DIN 939 10.9	STIFTSCHRAUBE	STUD	GOUJON			8								
130	0636 611 172 M 16X35 DIN 939 10.9	STIFTSCHRAUBE	STUD	GOUJON			2								
150	0637 006 066 M 16 DIN 934 10	6KT.MUTTER	HEXAGON NUT	ECCROU HEXAGONAL			10								
160	2068 311 199	HALTEBLECH	FIXING PLATE	TOLE SUPPORT			2								
170	0636 015 147 M 10X18 DIN 933 9.8	6KT.SCHRAUBE	HEXAGON SCREW	VIS HEXAGONALE			2								
190	0734 309 041	WELLENDICHTRING	SHAFT SEAL	BAGUE ETANCH.			2								
190	2068 311 229	SCHUTZRING	PROTECTING RING	BAGUE PROTECTR.			2								
200	2071 311 156 rechts	SEITENWELLE	SIDE SHAFT	ARBRE LATERAL			1								
	2071 311 155 links	SEITENWELLE	SIDE SHAFT	ARBRE LATERAL			1								
220	0630 531 073 58X3 DIN 471	SICHERUNGSRING	RETAINING RING	JONC D'ARRET			2								
230	2071 311 160 Z=36	SONNENRAD	SUN GEAR	PLANETAIRE			2								
240	0630 502 047 110X4 DIN 472	SICHERUNGSRING	RETAINING RING	JONC D'ARRET			2								
250	0630 526 007 61X71X0,5X3,5	AUSGL.SCHEIBE	SHIM	BONDELLE			2								
264	0750 116 051	KUGELLAGER	BALL BEARING	ROULEM.A BILLES			2								

Gruppe 2071 111
Group
Groupe

ABTRIEB RECHTS U. LINKS, BREMSE
FINAL DRIVE RH/LH, BRAKE
SORTIE DROITE/GAUCHE, FREIN

Stückzahl nach Ausführung / Quantity per model /
Nombre par modèle

2071 060

Bild Nr. Fig. No. Fig. No.	Teilnummer Partnumber No. de pièce	Benennung	Description	Désignation	Änderung Modification Modification	alle all tous	021								
270	0630 531 076 60X3 DIN 471	SICHERUNGSRING	RETAINING RING	JONC D'ARRET			2								
280	0630 501 041 60X2 DIN 471	SICHERUNGSRING	RETAINING RING	JONC D'ARRET			2								
290	0636 101 031 M 8X30 DIN 912 9.8	ZYL.SCHRAUBE	CAP SCREW	VIS TETE CYL.			4								
300	0630 305 002 8 DIN 7980	FEDERRING	SPRING WASHER	RAGUE ELASTIQUE			4								
330	0636 011 265 M 12X60 DIN 931 10.9	6KT.SCHRAUBE	HEXAGON SCREW	VIS HEXAGONALE			36								
340	0630 501 040 58X2 DIN 471	SICHERUNGSRING	RETAINING RING	JONC D'ARRET			2								
350	2068 311 194	BUCHSE	BUSH	DOUILLE			2								
360	0634 306 509 55X3 ZFN 744	O-RING	O-RING	JOINT TORIQUE			2								
380	2071 211 012	ACHSRÖHR	AXLE TUBE	TROMPETTE			2								
390	0736 304 017	VERSCHL.SCHR.	SCREW PLUG	VIS FERMETURE			6								

Gruppe 2071 111 ABTRIEB RECHTS U. LINKS, BREMSE
 Group FINAL DRIVE RH/LH, BRAKE
 Groupe SORTIE DROITE/GAUCHE, FREIN

Stückzahl nach Ausführung / Quantity per model /
 Nombre par modèle
 2071 060

Bild Nr. Fig. No. Fig. No.	Teilnummer Partnumber No. de pièce	Benennung	Description	Désignation	Änderung Modification Modification	alle all tous	021								
400	0634 801 200 A 24X29 DIN 7603	DICHTRING	SEALING RING	BAGUE STANCH.			6								
420	0734 300 068	WELLENDICHTRING	SHAFT SEAL	BAGUE STANCH.			2								
430	2071 311 164	BUCHSE	BUSH	DOUILLE			2								
440	0634 306 302 105X3 ZFN 744	O-RING	O-RING	JOINT TORIQUE			2								
450	0750 117 077	ROLLENLAGER	ROLLER BEARING	ROULEM.A ROUL.			2								
460	0750 117 042	ROLLENLAGER	ROLLER BEARING	ROULEM.A ROUL.			2								
470	2071 311 198	HINTERACHSWELLE	REAR AXLE SHAFT	ARBRE DE PONT			2								
480	4401 303 053	RADBOLZEN	WHEEL BOLT	BOULON DE ROUE			16								
490	0637 018 025 B 22 DIN 74361	RADMUTTER	WHEEL NUT	ECROU DE ROUE			16								
520	0630 307 011 C 22,5 DIN 74361	FEDERRING	SPRING WASHER	BAGUE ELASTIQUE			16								
530	2071 311 087	PLANETENTRÄGER	PLANET CARRIER	PORTE-SATELL.			2								
550	0634 306 194 16X3 ZFN 744	O-RING	O-RING	JOINT TORIQUE			4								
560	0730 103 288	ANLAUFSCHLEIBE	THRUST WASHER	RONDELLE BUTEE			18								
570	0730 103 287	ANLAUFSCHLEIBE	THRUST WASHER	RONDELLE BUTEE			18								

Gruppe 2071 111 ABTRIEB RECHTS U. LINKS, BREMSE
 Group FINAL DRIVE RH/LH, BRAKE
 Groupe SORTIE DROITE/GAUCHE, FREIN

Stückzahl nach Ausführung / Quantity per model /
 Nombre par modèle

2071 060

Bild Nr. Fig. No. Fig. No.	Teilnummer Partnumber No. de pièce	Benennung	Description	Désignation	Anderung Modification Modification	alle all tous	021									
580	2071 311 093 Z=23	PLANETENRAD	PLANET GEAR	SATELLITE			12									
590	0735 320 252	NADELKAEFIG	NEEDLE CAGE	CAGE A AIG.			12									
600	2071 311 091	BOLZEN	PIN	BOULON			12									
610	0630 501 024 30X1,5 DIN 471	SICHERUNGSRING	RETAINING RING	JONC D'ARRET			1*									
620	0737 502 103	NUTMUTTER	SLOTTED NUT	ECROU CANNELE			2									
630	0750 116 034	KUGELLAGER	BALL BEARING	ROULEM.A BILLES			2									
640	0730 000 883	SCHEIBE	WASHER	RONDELLE			2									
650	0630 531 061 48X2,5 DIN 471	SICHERUNGSPING	RETAINING RING	JONC D'ARRET			2									
660	2071 311 161 Z=45	Sonnenrad	SUN GEAR	PLANETAIRE			2									
670	0630 502 042 90X3 DIN 472	SICHERUNGSPING	RETAINING RING	JONC D'ARRET			4									
680	2071 311 157	PLANETENTRAEGER	PLANET CARRIER	PORTE-SATELL.			2									
690	2071 311 094 Z=28	PLANETENRAD	PLANET GEAR	SATELLITE			6									
700	0735 358 069	NADELKAEFIG	NEEDLE CAGE	CAGE A AIG.			6									
710	2071 311 092	BOLZEN	PIN	BOULON			6									
720	0630 513 011 SW 135	SPRENGRING	SNAP RING	CIRCLIP			2									
740	2052 309 142 rechts	LAGERDECKEL	BEARING COVER	COUVERCLE			1									
750	0731 201 266	BOLZEN	PIN	BOULON			2									
	2052 309 141 links	LAGERDECKEL	BEARING COVER	COUVERCLE			1									

Gruppe 2071 111 ABTRIEB RECHTS U. LINKS, BREMSE
 Group FINAL DRIVE RH/LH, BRAKE
 Groupe SORTIE DROITE/GAUCHE, FREIN

Stückzahl nach Ausführung / Quantity per model /
 Nombre par modèle
 2071 060

Bild Nr. Fig. No. Fig. No.	Teilnummer Partnumber No. de pièce	Benennung	Description	Désignation	Änderung Modification Modification	alle all tous	021										
790	0634 304 049 240X3 ZFN 744	O-RING	O-RING	JOINT TORIQUE			2										
800	0734 302 042	WELLENDICHTRING WAHLWEISE WELLENDICHTRING	SHAFT SEAL OPTIONAL SHAFT SEAL	BAGUE ETANCH. EN OPTION BAGUE ETANCH.			2										
810	0636 015 114 M 10X22 DIN 933 8.8	6KT.SCHRAUBE	HEXAGON SCREW	VIS HEXAGONALE			22										
820- 905	0501 002 363	DOPPELBREMSE RECHTS 270x80/250x30 TYPE 27-1878	DUAL BRAKE R.H. 270x80/250x30 TYPE 27-1878	FREIN DOUBLE DROITE 270x80/250x30 TYPE 27-1878			1										
	0501 002 364	DOPPELBREMSE LINKS 270x80/250x30 TYPE 27-1878	DUAL BRAKE L.H. 270x80/250x30 TYPE 27-1878	FREIN DOUBLE GAUCHE 270x80/250x30 TYPE 27-1878			1										
820	0501 304 900	BREMSTROMMEL	BRAKE DRUM	TAMBOUR DE FREIN			2										
825	0501 001 693	RADZYLINDER KPL.	BRAKE CYLINDER CPL.	CYLINDRE FREIN CPL.			2										
830	0501 304 901	SCHUTZBLECH	PROTECTION	PROTECTION			2										
835	0630 302 060 B6 DIN 137	FEDERSCHEIBE	SPRING DISK	RONDELLE ELASTIQUE			4										
840	0636 015 032 M 6 x 10 DIN 933-8.8	6KT.SCHRAUBE	HEX.HEAD SCREW	VIS A SIX PANS			4										
845	0501 304 902	BREMSROHR RECHTS (ENTLUEFTUNGSROHR)	BRAKE LINE R.H. (BREATHER PIPE)	CONDUITE DE FREIN DROITE (TUBE DE DESAERAGE)			1										
850	0501 304 903	BREMSROHR RECHTS (DRUCKROHR)	BRAKE LINE R.H. (THRUST PIPE)	CONDUITE DE FREIN DROITE (TUBE DE PRESSION)			1										
	0501 305 108	BREMSROHR LINKS (ENTLUEFTUNGSROHR)	BRAKE LINE L.H. (BREATHER PIPE)	CONDUITE DE FREIN GAUCHE (TUBE DE DESAERAGE)			1										

Gruppe 2071 111 ABTRIEB RECHTS U. LINKS, BREMSE
 Group FINAL DRIVE RH/LH, BRAKE
 Groupe SORTIE DROITE/GAUCHE, FREIN

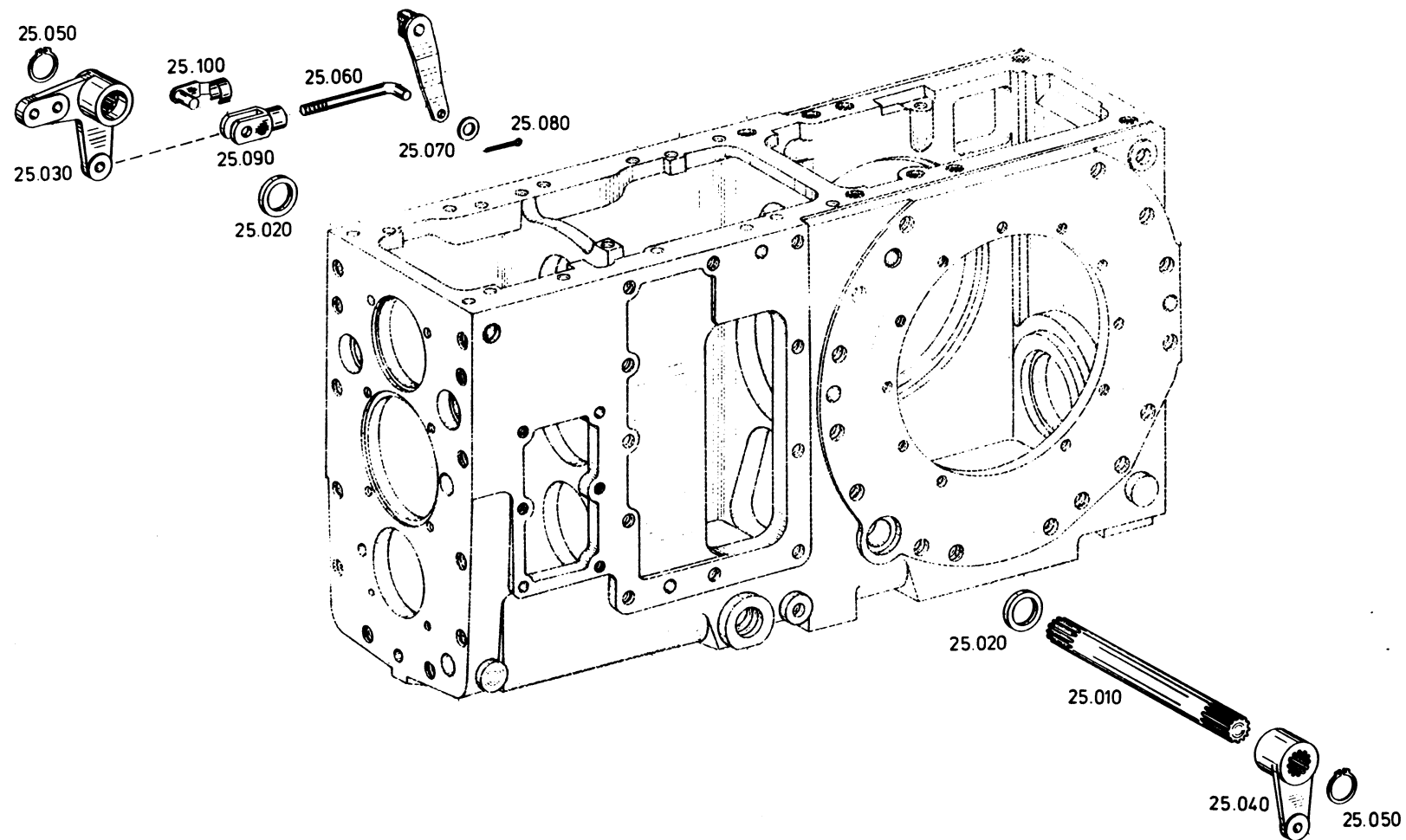
Stückzahl nach Ausführung / Quantity per model /
 Nombre par modèle

2071 060

Bild Nr. Fig. No. Fig. No.	Teilnummer Partnumber No. de pièce	Benennung	Description	Désignation	Änderung Modification Modification	alle all tous	021										
	0501 305 109	BREMSROHR LINKS (DRUCKROHR)	BRAKE LINE L.H. (THRUST PIPE)	CONDUITE DE FREIN GAUCHE (TUBE DE DESAERAGE)			1										
855	0501 306 325	ZWISCHENSTUECK	ADAPTER PIECE	PIECE INTERMEDIAIRE			4										
860	0501 200 072	ENTLUEFTERVENTIL	BREATHER VALVE	RENIFLARD SOUPAPE			2										
865	0501 304 906	ANKERBOLZEN	ANCHOR PIN	BOULON ANCRAGE			4										
870	0501 204 464	BREMSBACKE KPL.	BRAKE SHOE CPL.	MACHOIRE CPL.			4										
875	0501 305 147	ZUGFEDER	TENSION SPRING	RESSORT TRACTION			2										
880	0630 501 024 30x1,5 DIN 471	SICHERUNGSRING	CIRCLIP	CIRCLIP			4										
885	0501 204 465	BREMSBACKE KPL.	BRAKE SHOE CPL.	MACHOIRE CPL.			4										
890	0501 300 460	ZUGFEDER	TENSION SPRING	RESSORT TRACTION			4										
895	0501 203 938	BREMSNOCKE RECHTS	BRAKE CAM R.H.	CAME DE FREIN DROITE			1										
	0501 203 939	BREMSNOCKE LINKS	BRAKE CAM L.H.	CAME DE FREIN GAUCHE			1										
900	0501 300 408	BEILEGSCHIEBE	WASHER	RONDELLE DISQUE			2										
905	0630 501 012 16x1 DIN 471	SICHERUNGSRING	CIRCLIP	CIRCLIP			2										

2052 125

FESTST.BREMSBEL.
P. BRAKE ACTUAT.
COMMANDE FREIN MAIN



Die Abbildungen sind für die Ausführung nicht verbindlich
Illustrations are not binding for the design
Les illustrations ne sont pas obligatoires pour l'exécution

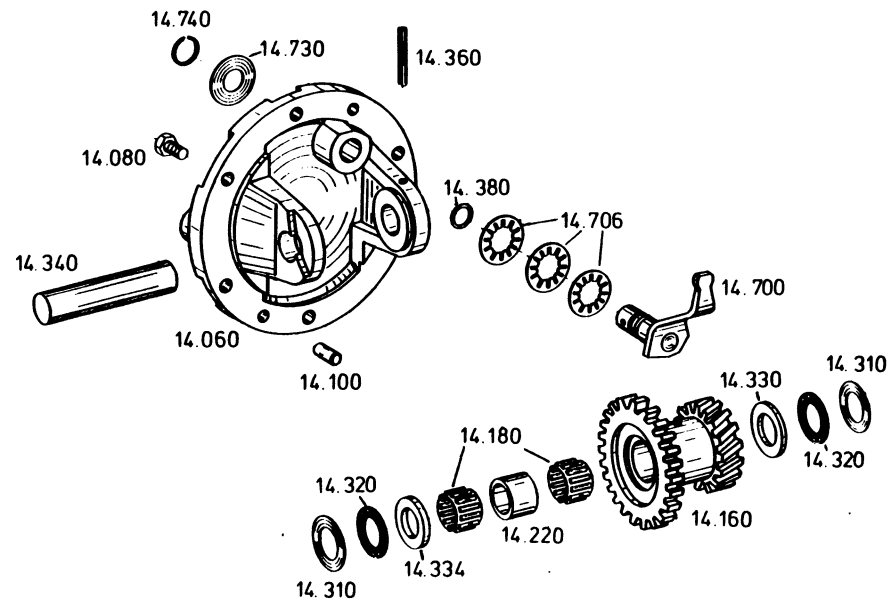
Gruppe 2052 125
Group
Groupe

FESTST.BREMSBET.
P. BRAKE ACTUAT.
COMMANDE FREIN MAIN

Stückzahl nach Ausführung / Quantity per model /
Nombre par modèle
2071 060

Bild Nr. Fig. No. Fig. No.	Teilnummer Partnumber No. de pièce	Benennung	Description	Désignation	Änderung Modification Modification	alle all tous	021									
010	2052 325 001	BREMSWELLE	BRAKE SHAFT	ARBRE DE FREIN			1									
020	0634 300 355 30X40X7 B ZEN 132	WELLENDICHTRING	SHAFT SEAL	BAGUE STANCH.			2									
030	2052 325 089	BREMSHEBEL	BRAKE PISTON	LEVIER DE FREIN			1									
	RECHTS															
040	2052 325 003	BREMSHEBEL	BRAKE PISTON	LEVIER DE FREIN			1									
050	0630 501 023 29X1,5 DIN 471	SICHERUNGSRING	RETAINING RING	JONG D'ARRET			2									
060	2052 325 090	ZUGSTANGE	DRAW BAR	BARRE DE FORCE			2									
070	0630 001 016 A 13 DIN 125 ST MINN.500N/MM2	SCHEIBE	WASHER	RONDELLE			2									
080	0631 701 035 4X20 DIN 94	SPLINT	SPLIT PIN	GOUILLE			2									
090	0632 101 007 G 12X24 DIN 71752	GABELKOPF	FORK HEAD	CHAPE			2									
100	0631 225 011 12X24SXN01	BOLZEN	PIN	BOULON			2									

Gruppe 2052 114 KRIECHGANG
Group CREEP SPEED RANGE
Groupe VITESSE LENTE



Die Abbildungen sind für die Ausführung nicht verbindlich
Illustrations are not binding for the design.
Les illustrations ne sont pas obligatoires pour l'exécution

Gruppe 2052 114 KRIECHGANG Group CREEP SPEED RANGE Groupe VITESSE LENTE					Stückzahl nach Ausführung / Quantity per model / Nombre par modèle 2052 114												
Bild Nr. Fig. No. Fig. No.	Teilnummer Partnumber No. de pièce	Benennung	Description	Désignation	Änderung Modification Modification	alle all tous	042										
060	2052 314 127	LAGERDECKEL	BEARING COVER	CHABEAU DE PALIER			1										
080	0636 015 115 M 10 x 22 DIN 933 - 10.9	SECHSKANTSCHRAUBE	HEX. HEAD SCREW	VIS A SIX PANS			6										
100	0631 306 074 10 M 6 x 24 ZFN-6	ZYLINDERSTIFT	DOWEL	GOUJON CYLINDRIQUE			2										
160	2052 314 157	DOPPELRAD	DUAL GEAR	PIGNON DOUBLE			1										
180	0750 115 061	NADELKRANZ	NEEDLE CAGE	CAGE A AIGUILLES			2										
220	0730 062 582	ABSTANDSROHR	SPACER SLEEVE	ENTRETOISE			1										
310	0635 290 003 AS 2542 25 x 42 x 1	AXIAL-SCHEIBE	AXIAL WASHER	RONDELLE DE BUTEE			2										
320	0635 302 011	AXIAL-NADELKAEFIG	AXIAL NEEDLE CAGE	CAGE A AIGUILLES AXIAL.			2										
330		SCHEIBE WAHLWEISE:	WASHER OPTIONAL:	RONDELLE EN OPTION:			1										
	0730 105 166	5,15					1										
	0730 105 167	5,2					1										
	0730 105 168	5,25					1										
	0730 105 169	5,35					1										
	0730 105 170	5,4					1										
	0730 105 171	5,5					1										
	0730 105 172	5,6					1										
	0730 105 173	5,8					1										
334	0730 105 175	SCHEIBE 6,2	WASHER	RONDELLE			1										
340	2052 314 136	BOLZEN	PIN	BOULON			1										
360	0631 329 074 6 x 50 DIN 1481	SPANNSTIFT	ROLL PIN	GOUPILLE DE SERRAGE			1										
380	0634 306 015 15,3 x 2,4 ZFN-744	O-RING	O-RING	JOINT TORIQUE			1										
700	2052 214 060	SCHALTHEBEL KPL.	CONTROL LEVER ASS.	LEVIER DE COMMANDE COMPL.			1										

Gruppe 2052 114 KRIECHGANG
 Group CREEP SPEED RANGE
 Groupe VITESSE LENTE

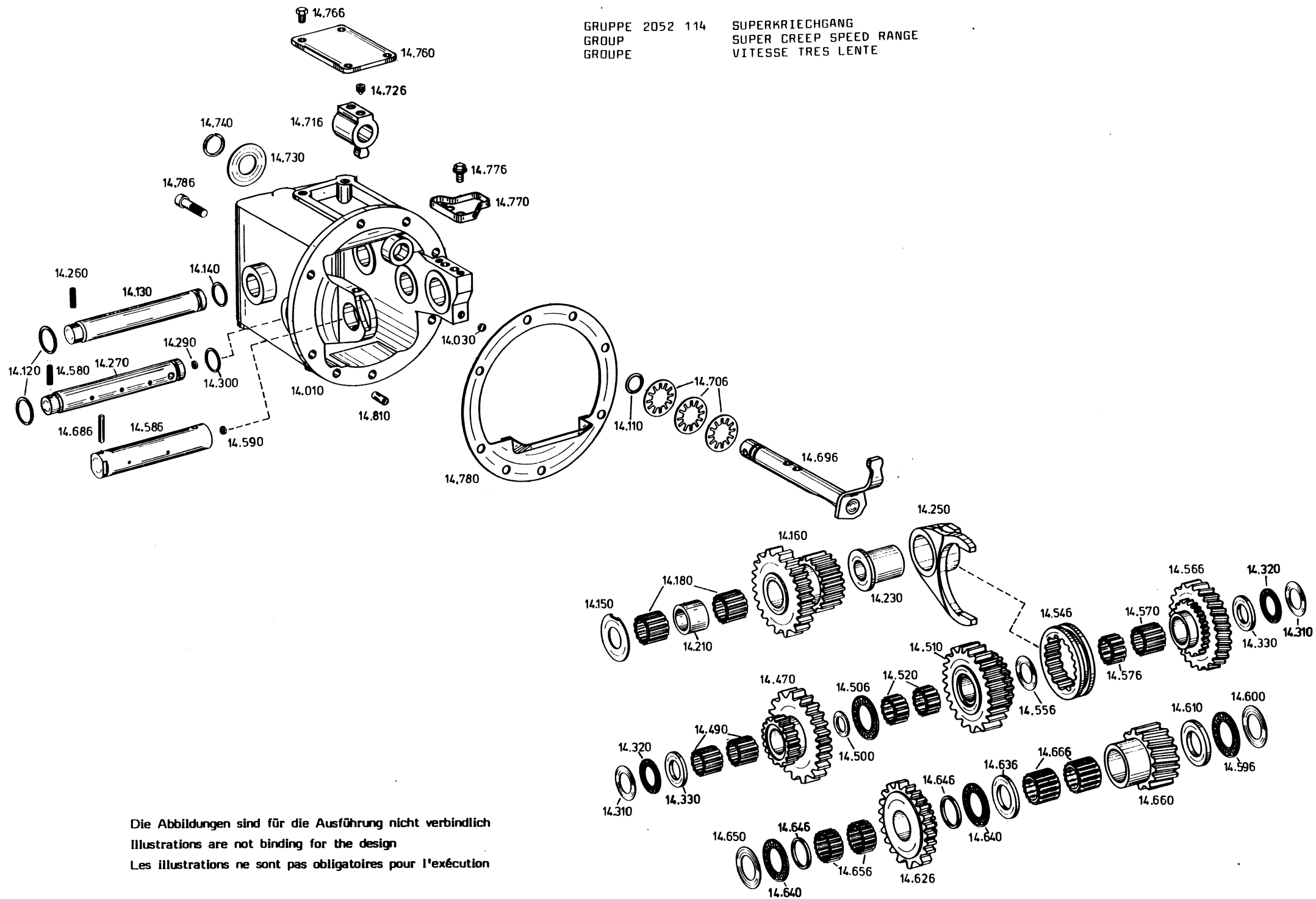
Stückzahl nach Ausführung / Quantity per model /
 Nombre par modèle

2052 114

Bild Nr. Fig. No. Fig. No.	Teilnummer Partnumber No. de pièce	Benennung	Description	Désignation	Änderung Modification Modification	alle all tous	042										
706	0632 051 016 36,6 x 20,4 x 0,4	TELLERFEDER	CUP SPRING	RESSORT BELLEVILLE			3										
730	0730 150 185	SCHEIBE 1,0	WASHER	RONDELLE			1										
740	0630 513 090 SW 20	SPRENGRING	SNAP RING	ANNEAU DE RETENUE			1										

GRUPPE 2052 114
GROUP
GROUPE

SUPERKRIECHGANG
SUPER CREEP SPEED RANGE
VITESSE TRES LENTE



Die Abbildungen sind für die Ausführung nicht verbindlich
Illustrations are not binding for the design
Les illustrations ne sont pas obligatoires pour l'exécution

Gruppe * 2052 114 SUPERKRIECHGANG
 Group SUPER CREEP SPEED VANGE
 Groupe VITESSE TRES LENTE

Stückzahl nach Ausführung / Quantity per model /
 Nombre par modèle
 2052 114

Bild Nr. Fig. No. Fig. No.	Teilnummer Partnumber No. de pièce	Benennung	Description	Désignation	Änderung Modification Modification	alle all tous	040.									
010	2052 314 152	GEHÄUSE	HOUSING	CARTER			1									
030	0630 361 036 8 DIN 443	VERSCHLUSSDECKEL	SEALING COVER	COUVERCLE DE FERMETURE			1									
110	0634 306 015 15,3 x 2,4 ZFN-744	O-RING	O-SEAL	BAGUE TORIQUE			1									
120	0634 303 259 25 x 3 ZFN-744	O-RING	O-SEAL	BAGUE TORIQUE			2									
130	2052 314 131	LAGERBOLZEN	KING PIN	PIVOT FUSEE			1									
140	0634 306 204 19 x 3 ZFN-744	O-RING	O-SEAL	BAGUE TORIQUE			1									
150	0730 103 041	ANLAUFSCHLEIBE	THRUST WASHER	RONDELLE DE BUTEE			1									
160	2052 314 106	DOPPELRAD	DOUBLE GEAR	ROUE JUMEELE			1									
180	0750 115 061	NADELKLANZ	NEEDLE CAGE	CAGE AIGUILLES			2									
210	0730 161 045	BUCHSE	SLEEVE	DOUILLE			1									
230	2052 314 119	FUEHRUNGSBUCHSE	GUIDE SLEEVE	DOUILLE GUIDAGE			1									
250	2052 314 123	SCHALTGABEL	SHIFTER FORK	FOURCHETTE VITESSES			1									
260	0631 329 072 6 x 40 DIN 1481	SPANNSTIFT	CLAMPING PIN	CHEVILLE SERRAGE			1									
270	2052 314 130	LAGERBOLZEN	KING PIN	PIVOT FUSEE			1									
290	0630 361 036 8 DIN 443	VERSCHLUSSDECKEL	SEALING COVER	COUVERCLE DE FERMENT.			1									
300	0634 306 204 19 x 3 ZFN-744	O-RING	O-SEAL	BAGUE TORIQUE			1									
310	0635 290 003 AS 2542 25 x 42 x 1	AXIALSCHEIBE	AXIAL WASHER	RONDELLE AXIALE			2									
320	0635 302 011 AXK 2542	AXIALNADELKAEFIG	AX.NEEDLE CAGE	CAGE A AIGUILLES AX.			2									

Gruppe	2052 114	SUPERKRIECHGANG	Stückzahl nach Ausführung / Quantity per model /									
Group		SUPER CREEP SPEED RANGE	Nombre par modèle									
Größe		VITESSE TRES LENTE	2052 114									

Bild Nr. Fig. No. Fig. No.	Teilnummer Partnumber No. de pièce	Benennung	Description	Désignation	Änderung Modification Modification	alle all tous	040										
330		SCHEIBE WAHLWEISE:	DISK OPTIONAL:	DISQUE EN OPTION:			2										
	0730 104 125	S=3,0					2										
	0730 104 126	S=3,05					2										
	0730 104 127	S=3,15					2										
	0730 104 128	S=3,2					2										
	0730 104 129	S=3,25					2										
	0730 104 130	S=3,35					2										
	0730 104 131	S=3,4					2										
	0730 104 132	S=3,5					2										
	0730 104 133	S=3,6					2										
	0730 104 134	S=3,8					2										
	0730 104 135	S=4,0					2										
	0730 104 136	S=4,2					2										
470	2052 314 148	DOPPELRAD	DOUBLE GEAR	ROUE JUMEE			1										
490	0635 300 096	NADELKRANZ	NEEDLE CAGE	CAGE AIGUILLES			2										
500	0730 104 316	SCHEIBE	DISK	DISQUE			1										
506	0635 302 034	AXIALNADELKAEFIG	AX.NEEDLE CAGE	CAGE A AIGUILLES AX.			1										
510	2052 314 134	STIRNRAD	SPUR GEAR	ENGRENAGE DROIT			1										
520	0735 320 545	NADELKAEFIG	NEEDLE CAGE	CAGE AIGUILLES			2										
546	2052 314 108	SCHIEBEMUFFE	SLIDING SLEEVE	MANCHON BALADEUR			1										
556	0635 290 003 AS 2542 25 x 42 x 1	AXIALSCHEIBE	AXIAL WASHER	RONDELLE AXIALE			1										
566	2052 314 109	STIRNRAD	SPUR GEAR	ENGRENAGE DROIT			1										
570	0750 115 061	NADELKRANZ	NEEDLE CAGE	CAGE AIGUILLES			1										
576	0735 320 545	NADELKAEFIG	NEEDLE CAGE	CAGE AIGUILLES			1										
580	0631 329 072 6 x 40 DIN 1481	SPANNSTIFT	CLAMPING PIN	CHEVILLE SERRAGE			1										
586	2052 314 149	LAGERBOLZEN	KING PIN	PIVOT FUSEE			1										
590	0630 361 036 8 DIN 443	VERSCHLUSSDECKEL	SEALING COVER	COUVERCLE DE FERMET.			1										

Gruppe 2052 114 SUPERKRIECHGANG Group SUPER CREEP SPEED RANGE Groupe VITESSE TRES LENTE			Stückzahl nach Ausführung / Quantity per model / Nombre par modèle													
			2052 114													
Bild Nr. Fig. No. Fig. No.	Teilnummer Partnumber No. de pièce	Benennung	Description	Désignation	Änderung Modification Modification	alle all tous	040									
596	0635 302 032	AXIALNADELKAEFIG	AX.NEEDLE CAGE	CAGE A AGUILLES AX.			1									
600	0635 290 007 AS 3047 30 x 47 x 1	AXIALSCHEIBE	AXIAL WASHER	RONDELLE AXIALE			1									
610		LAUFSCHLEIBE WAHLWEISE:	THRUST WASHER OPTIONAL:	RONDELLE DE BUTEE EN OPTION:			1									
	0730 104 234	S=3,0					1									
	0730 104 235	S=3,05					1									
	0730 104 236	S=3,15					1									
	0730 104 237	S=3,2					1									
	0730 104 238	S=3,25					1									
	0730 104 239	S=3,35					1									
	0730 104 240	S=2,4					1									
	0730 104 241	S=3,5					1									
626	2052 214 083	DOPPELRAD	DOUBLE GEAR	ROUE JUMELLE			1									
636	0730 104 469	SCHEIBE	DISK	DISQUE			1									
640	0635 302 019	AXIALNADELKAEFIG	AX. NEEDLE CAGE	CAGE A AGUILLES AX.			2									
646	0730 104 467	SCHEIBE	DISK	DISQUE			2									
650	0730 104 470	SCHEIBE	DISK	DISQUE			1									
656		NADELKAEFIG WAHLWEISE:	NEEDLE CAGE OPTIONAL:	CAGE AIGUILLES EN OPTION:			2									
	0735 320 546						2									
	0735 320 547						2									
660	2052 314 110	STIRNRAD	SPUR GEAR	ENGRENAGE DROIT			1									
666	0735 358 093	NADELKAEFIG	NEEDLE CAGE	CAGE AIGUILLES			2									
686	0631 329 116 6 x 60 DIN 1481	SPANNSTIFT	CLAMPING PIN	CHEVILLE SERRAGE			1									
696	2052 214 080	SCHALTWELLE	G.SHIFT SHAFT	ARBRE CDE VIT.			1									
706	0632 051 016 36,6x20,4x0,4	TELLERFEDER	CUP SPRING	RESSORT BELLEVILLE			3									
716	2052 314 115	SCHALTNOCKEN	SHIFT CAM	CAME DE COMMANDE			1									
726	1238 306 065	GEWINDESTIFT	SET SCREW	GOUPILLE FILETEE			2									

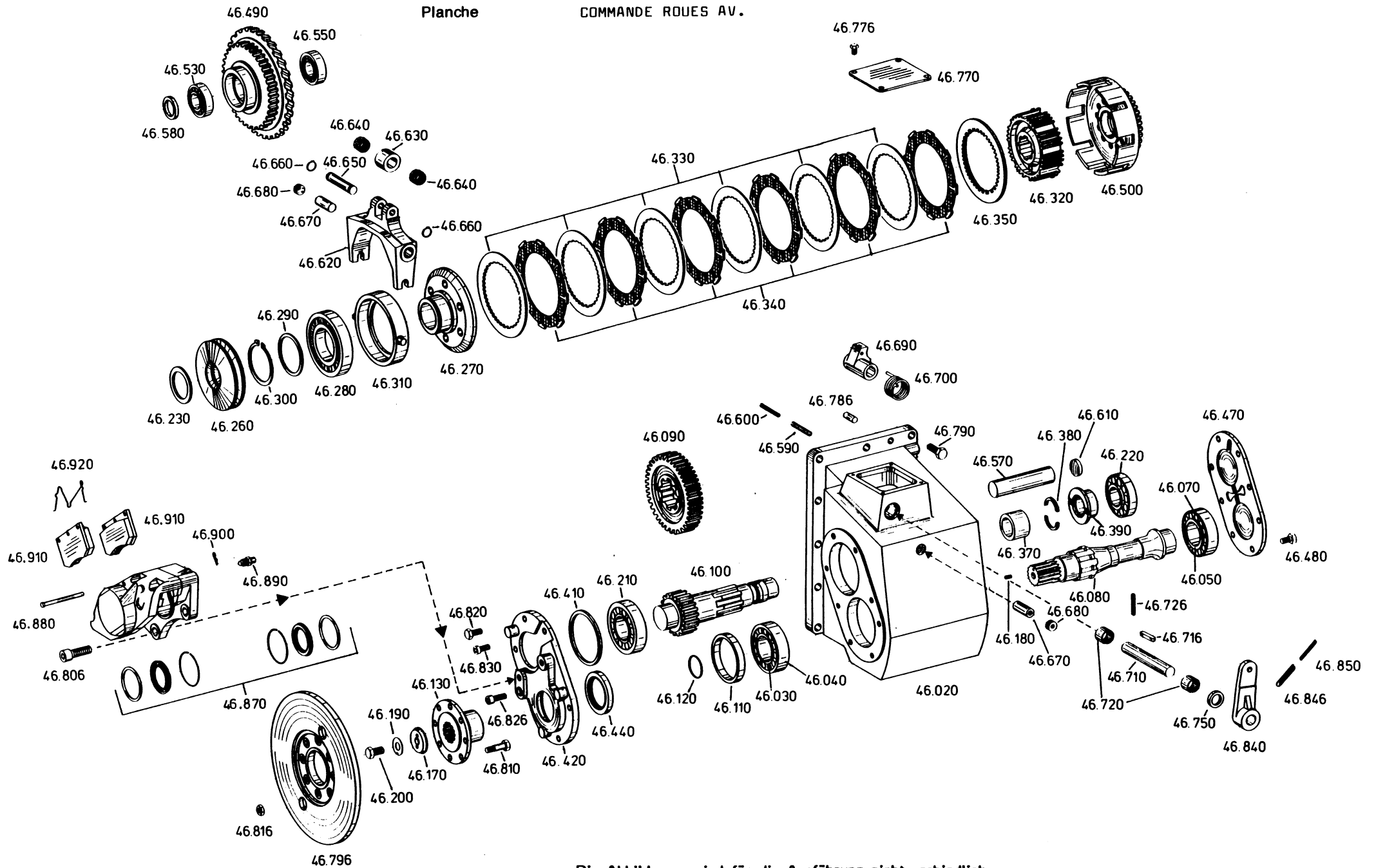
Gruppe 2052 114 SUPERKRIECHGANG
 Group SUPER CREEP SPEED RANGE
 Groupe VITESSE TRES LENTE

Stückzahl nach Ausführung / Quantity per model /
 Nombre par modèle

2052 114

Bild Nr. Fig. No. Fig. No.	Teilnummer Partnumber No. de pièce	Benennung	Description	Désignation	Änderung Modification Modification	alle all tous	040									
730	0730 150 185	SCHEIBE	DISK	DISQUE			1									
740	0630 513 090 SW 20	SPRENGRING	SNAP RING	ANNEAU RETENUE			1									
760	2052 314 122	DECKEL	COVER	COUVERCLE			1									
766	0636 015 147 M 10 x 18 DIN 933 - 8.8	SECHSKANTSCHRAUBE	HEX.HEAD SHREW	VIS A SIX PANS			4									
770	2052 314 135	ÖLWANNE	OIL PAN	CARTER D HUILE			1									
776	0636 031 054 M 6 x 12	SICHERUNGSSCHRAUBE	LOCK SCREW	VIS SECURITE			2									
780	2052 214 078	ÖLFANGBLECH	OIL SLINGER	DEFLECTEUR D HUILE			1									
786	0636 101 047 M 10 x 22 DIN 912 - 8.8	ZYLINDERSCHRAUBE	SOCKET HEAD SCREW	VIS TETE CYLINDRIQUE			6									
810	0631 306 072 10 M 6 x 18 ZFN-6	ZYLINDERSTIFT	DOWEL	GOUJON			2									

Tafel 2052 146 VORDERR. ANTRIEB
Table FRONT WHEEL DRIVE
Planche COMMANDE ROUES AV.



Die Abbildungen sind für die Ausführung nicht verbindlich
Illustrations are not binding for the design
Les illustrations ne sont pas obligatoires pour l'exécution

Gruppe 2052 146 VORDERR.ANTRIEB Group FRONT WHEEL'DRIVE Groupe COMMANDE ROUES AV.						Stückzahl nach Ausführung / Quantity per model / Nombre par modèle 2071 060											
Bild Nr. Fig. No. Fig. No.	Teilnummer Partnumber No. de pièce	Benennung	Description	Désignation	Änderung Modification Modification	alle all tous	021										
020	2052 346 493	GFHAEUSE	HOUSING	CARTER			1										
030	0635 501 022	LAGERINNENRING	BEAR.INNER RING	BAGUE INT.ROULM			1										
040	0635 501 021	LAGERAUSSENRING	BEAR.OUTER RING	BAGUE EXT.ROULM			1										
050	0635 501 006	LAGERINNENRING	BEAR.INNER RING	BAGUE INT.ROULM			1										
070	0635 501 175	LAGERAUSSENRING	BEAR.OUTER RING	BAGUE EXT.ROULM			1										
080	2052 346 483	ABTRIEBSWELLE	OUTPUT SHAFT	ARBRE DE SORTIE			1										
090	2052 346 429	STIRNRAD	SPUR GEAR	PIGNON CYLINDR.			1										
100	Z=39 2052 346 430	ZAHNRADWELLE	GEAR SHAFT	ARBRE DE PIGNON			1										
110	Z=20	DISTANZRING WAHLWEISE	SPACER RING OPTIONAL	BAGUE ENTRET. EN OPTION			1										
	0730 062 240	S=8,9					1										
	0730 062 241	S=8,7					1										
	0730 062 242	S=8,5					1										
	0730 062 243	S=8,4					1										
	0730 062 244	S=8,3					1										
	0730 062 245	S=8,2					1										
	0730 062 246	S=8,1					1										
120	0634 306 247 40X2 ZFN 744	O-RING	O-RING	JOINT TORIQUE			1										
130	2052 346 386	ABTRIEBSFLANSCH	OUTPUT FLANGE	BRIDE DE SORTIE			1										
170	2049 346 096	SCHEIBE	WASHER	RONDELLE			1										

Gruppe 2052 146 VORDERR.ANTRIEB
 Group FRONT WHEEL'DRIVE
 Groupe COMMANDE ROUES AV.

Stückzahl nach Ausführung / Quantity per model /
 Nombre par modèle

2071 060

Bild Nr. Fig. No. Fig. No.	Teilnummer Partnumber No. de pièce	Benennung	Description	Désignation	Änderung Modification Modification	alle all tous	021									
180	0631 303 026 5X12 DIN 1473	KERBSTIFT	GROOVED PIN	GOUP.CANNELEE			1									
190	0630 602 004 13 DIN 432	SICHERUNGSBLECH	TAB WASHER	TOLE-FREIN			1									
200	0636 016 009 M 12X25 DIN 933 8.8	6KT.SCHRAUBE	HEXAGON SCREW	VIS HEXAGONALE			1									
210	0750 117 068	ROLLENLAGER	ROLLER BEARING	ROULEM.A ROUL.			1									
220	0750 117 076	ROLLENLAGER	ROLLER BEARING	ROULEM.A ROUL.			1									
230		EINSTELLSCHEIBE WAHLWEISE	SHIM OPTIONAL	FN OPTION			1									
	0730 100 980 S=5,0						1									
	0730 100 981 S=4,5						1									
	0730 100 982 S=4,0						1									
	0730 100 993 S=3,5						1									
	0730 100 984 S=3,0						1									
	0730 100 985 S=2,5						1									
	0730 100 986 S=2,0						1									
260	2052 246 213	FEDERSAFULE	SET OF SPRINGS				1									
270	2052 346 352	DRUCKSTUECK	PRESSURE PIECE	POUSSOIR			1									
280	0735 340 074	KUGELLAGER	BALL BEARING	ROULEM.A BILLES			1									
290	0730 100 668 S=3,0	ABSTANDSCHFIBE	DISTANCE WASHER				1									

Gruppe 2052 146 VORDERR.ANTRIEB
 Group FRONT WHEEL'DRIVE
 Groupe COMMANDE ROUES AV.

Stückzahl nach Ausführung / Quantity per model /
 Nombre par modèle

2071 060

Bild Nr. Fig. No. Fig. No.	Teilnummer Partnumber No. de pièce	Benennung	Description	Désignation	Änderung Modification Modification	alle all tous	021									
300	0630 501 044 65X2,5 DIN 471	SICHERUNGSRING	RETAINING RING	JONC D'ARRÊT			1									
310	2049 346 029	DRUCKRING	PRESSURE RING	PLAT.PRESSEUR			1									
320	2052 346 481	LAMELLENTRAEGER	DISC CARRIER	PORTE DISQUES			1									
330	2049 346 097	INNENLAMELLE	I.CLUTCH DISC	DISQUE INT.			6									
340	2052 246 270	AUSSENLAMFLE	O.CLUTCH DISC	DISQUE EXT.			6									
350	2049 346 033	DRUCKSCHEIBE	PRESSURE DISC	RONDELLE PRESS.			1									
370	0730 160 135	ZWISCHENROHR	INTERM.TUBE	TUBE INTERM.			1									
380	0730 100 708	GETEILTER RING	SPLIT RING	RAGUE DIVISEE			1									
390	2052 346 428	ANLAUFBUCHSE	THRUST BUSH				1									
410		AUSGL.SCHFIREF WAHLWEISE	SHIM OPTIONAL	RONDELLE EN OPTION			1									
	0730 102 103 S=2,8						1									
	0730 102 104 S=2,75						1									
	0730 102 105 S=2,7						1									
	0730 102 106 S=2,65						1									
	0730 102 060 S=2,6						1									
	0730 102 061 S=2,55						1									
	0730 102 062 S=2,5						1									
	0730 102 063 S=2,45						1									
	0730 102 064 S=2,4						1									
	0730 102 065 S=2,35						1									
	0730 102 066 S=2,3						1									

Gruppe 2052 146 VORDERR.ANTRIEB
 Group FRONT WHEEL'DRIVE
 Groupe COMMANDE ROUES AV.

Stückzahl nach Ausführung / Quantity per model /
 Nombre par modèle

2071 060

Bild Nr. Fig. No. Fig. No.	Teilnummer Partnumber No. de pièce	Benennung	Description	Désignat
	0730 102 067 S=2,25	S=2,25		
	0730 102 068 S=2,2	S=2,2		
	0730 102 069 S=2,15	S=2,15		
	0730 102 070 S=2,1	S=2,1		
	0730 102 071 S=2,05	S=2,05		
	0730 102 072 S=2,0	S=2,0		
	0730 102 073 S=1,95	S=1,95		
	0730 102 074 S=1,9	S=1,9		
	0730 102 075 S=1,85	S=1,85		
	0730 102 700 S=1,8	S=1,8		
420	2052 346 426 VORN	GEHAEUSEDECKEL	HOUSING COVER	COUVERCLE CA
440	0634 309 220 58X80X10/12 ZEN 132	WELLENDICHTRING	SHAFT SEAL	BAGUE ETANCH
470	2052 346 066 HINTEN	GEHAEUSEDECKEL	HOUSING COVER	COUVERCLE CA
480	0636 015 110 M 10X20 DIN 933 8.8	6KT.SCHRAUBE	HEXAGON SCREW	VIS HEXAGONA
490	2052 346 440 Z=43/62	DOPPELSTIRNRAD	DOUBLE GEAR	
500	2052 246 222 Z=34	STIRNRAD	SPUR GEAR	PIGNON CYLIN
530	0635 373 019	ROLLENLAGER	ROLLER BEARING	ROULEM.A ROU
550	0750 117 043	ROLLENLAGER	ROLLER BEARING	ROULEM.A ROU
570	2052 346 427	LAGERBOLZEN	BEARING BOLT	BOUL.DE PALI

alle all tous	021							
	1							
	1							
	1							
	1							
	1							
	1							
	1							
	1							
	1							
	1							
	1							
	8							
	1							
	1							
	1							
	1							

Gruppe 2052 146 VORDERR.ANTRIEB Group FRONT WHEEL'DRIVE Gruppe COMMANDE ROUES AV.	Stückzahl nach Ausführung / Quantity per model / Nombre par modèle 2071 060
--	--

Bild Nr. Fig. No. Fig. No.	Teilnummer Partnumber No. de pièce	Benennung	Description	Désignation	Änderung Modification Modification	alle all tous	021								
580	0730 062 214 S=6,7	RING WAHLWEISE S=6,7	RING OPTIONAL	RAGUE EN OPTION			1								
	0730 062 215 S=6,6	S=6,6					1								
	0730 062 216 S=6,5	S=6,5					1								
	0730 062 217 S=6,4	S=6,4					1								
	0730 062 218 S=6,3	S=6,3					1								
	0730 062 219 S=6,2	S=6,2					1								
	0730 062 220 S=6,1	S=6,1					1								
	0730 062 221 S=6,0	S=6,0					1								
	0730 062 222 S=5,9	S=5,9					1								
	0730 062 223 S=5,8	S=5,8					1								
590	0631 329 072 6X40 DIN 1481	SPANNSTIFT	SLOT.PIN	GOUPILLE ELAST.			1								
600	0631 329 145 3,5X40 DIN 1481	SPANNSTIFT	SLOT.PIN	GOUPILLE ELAST.			1								
610	0630 361 029 30 DIN 443	VERSCHL.DECKEL	SEALING CAP	COUVERCLE			1								
620	2052 246 252	AUSRUECKGABEL	RELEASE FORK	FOURCHETTE DEBR			1								
630	0730 160 252	ROLLE	ROLLER	GALET			1								
640	0635 300 512	NADELKAEFIG	NEEDLE CAGE	CAGE A AIG.			2								
650	2049 346 044	BOLZEN	PIN	BOULON			1								

Gruppe 2052 146 VORDERR.ANTRIEB
 Group FRONT WHEEL'DRIVE
 Groupe COMMANDE ROUES AV.

Stückzahl nach Ausführung / Quantity per model /
 Nombre par modèle

2071 060

Bild Nr. Fig. No. Fig. No.	Teilnummer Partnumber No. de pièce	Benennung	Description	Désignation	Änderung Modification Modification	alle all tous	021									
660	0630 501 008 12X1 DIN 471	SICHERUNGSRING	RETAINING RING	JONC D'ARRET			2									
670	0731 201 058	BOLZEN	PIN	BOULON			2									
680	0636 301 006 M 18X1,5 DIN 906	VERSCHL.SCHR.	SCREW PLUG	VIS FERMETURE			2									
690	2052 346 323	NOCKEN	CAM	CAME			1									
700	0732 010 002	DREHFEDER	TORSION SPRING	RESSORT TORSION			1									
710	2049 346 070	SCHALTWELLE	G.SHIFT SHAFT	ARBRE CDE VIT.			1									
716	0631 501 412 B 6X4X36 DIN 6885	PASSFEDER	FITTING KEY	CLAVETTE			1									
720	0635 303 050	NADELHUELSE	NEEDLE SLEEVE	DOUILLE A AIG.			2									
726	0631 329 158 3X32 DIN 1481	SPANNSTIFT	SLOT.PIN	GOUILLE ELAST.			1									
750	0634 300 229 20X30X7 B ZFN 132	WELLENDICHTRING	SHAFT SEAL	BAGUE ETANCH.			1									
770	2052 346 324	DECKEL	COVER	COUVERCLE			1									
776	0636 015 060 M 8X12 DIN 933 8.8	6KT.SCHRAUBE	HEXAGON SCREW	VIS HEXAGONALE			4									
786	0631 306 081 12M6X30 ZFN 6	ZYLINDERSTIFT	CYLINDRICAL PIN	GOUILLE CYL.			2									

Gruppe 2052 146 VORDERR.ANTRIEB
 Group FRONT WHEEL'DRIVE
 Groupe COMMANDE ROUES AV.

Stückzahl nach Ausführung / Quantity per model /
 Nombre par modèle
 2071 060

Bild Nr. Fig. No. Fig. No.	Teilnummer Partnumber No. de pièce	Benennung	Description	Désignation	Änderung Modification Modification	alle all tous	021								
790	0636 016 015 M 12X35 DIN 933 8.8	6KT.SCHRAUBE	HEXAGON SCREW	VIS HEXAGONALE			11								
796	2052 346 468	BREMSSCHEIBE	BRAKE DISC	DISQUE DE FREIN			1								
806	0636 101 196 M 12X35 DIN 912 10.9	ZYL.SCHRAUBE	CAP SCREW	VIS TETE CYL.			2								
810	0636 020 004 M 10X1X40 DIN 960 10.9	6KT.SCHRAUBE	HEXAGON SCREW	VIS HEXAGONALE			8								
816	0637 011 534 M 10X1	SICHERGS.MUTTER	LOCKING NUT	ECROU- FREIN			8								
820	0636 015 166 M 10X25 DIN 933 10.9	6KT.SCHRAUBE	HEXAGON SCREW	VIS HEXAGONALE			6								
826	0636 101 100 M 10X30 DIN 912 10.9	ZYL.SCHRAUBE	CAP SCREW	VIS TETE CYL.			1								
830	0636 102 094 M 10X22 DIN 6912 10.9	ZYL.SCHRAUBE	CAP SCREW	VIS TETE CYL.			1								
840	0501 305 521	HEBEL	LEVER	LEVIER			1								
846	0631 329 086 8X40 DIN 1481	SPANNSTIFT	SLOT.PIN	GOUPILLE ELAST.			1								

Gruppe 2052 146 VORDERR.ANTRIEB
 Group FRONT WHEEL'DRIVE
 Groupe COMMANDE ROUES AV.

Stückzahl nach Ausführung / Quantity per model /
 Nombre par modèle

2071 060

Bild-Nr. Fig. No. Fig. No.	Teilnummer Partnumber No. de pièce	Benennung	Description	Désignation	Änderung Modification Modification	alle all tous	021										
850	0631 329 057 5X40 DIN 1481	SPANNSTIFT	SLOT.PIN	GOUPILLE ELAST.			1										
		<u>SCHEIBENBREMSE</u> (FESTSATTELbremse)	<u>DISK BRAKE</u> (FIXED -CALIPER BRAKE)	<u>FREIN A DISQUE</u> (FREIN ETRIER FIXE)													
870 920	0501 001 792	SCHEIBENBREMSE KPL. TYPE - M 16 MZ	DISK BRAKE ASS. TYPE - M 16 MZ	FREIN A DISQUE COMPL. TYPE - M 16 MZ			1										
870	0501 298 001	DICHTUNGSSATZ KPL. BESTEHEND AUS:	SET OF SEALS ASS. CONSISTING OF:	JEU DE JOINT COMPL. COMPOSE DE:			1										
	0501 305 648	DICHTRING	SEAL RING	RONDELLE D'ETANCHEITE			2										
	0501 305 650	SCHUTZKAPPE	PROTECTION CAP	CAPUCHON			2										
	0501 305 651	HALTERING	RETAINING RING	ANNEAU DE RETENUE			1										
	0501 305 653	STAUBKAPPE	DUST CAP	CAPUCHON													
880	0501 305 639	HALTESTIFT	RETAINER PIN	COUPILLE D'ARRET			2										
890	0501 298 939	ENTLÜFTER KPL.	BREATHER ASS.	RENIFLARD COMPL.			1										
900	0501 305 640	SICHERUNGSÖSE	SPRING CLIP	RESSORT D'ARRET			2										
910	0501 298 003	BELAGSATZ KPL. BESTEHEND AUS:	LINING SET ASS. CONSISTING OF:	JEU DE GARNITURE CPL. COMPOSE DE:			1										
	0501 307 595	BREMSBELAG KPL.	BRAKE LINING ASS.	GARNITURE COMPL.			2										
	0501 307 597	FEDER	SPRING	RESSORT			1										
920	0501 307 597	FEDER	SPRING	RESSORT			1										