

**ERSATZTEIL-LISTE
SPARE PARTS LIST
LISTE DES PIECES DE
RECHANGE**

Änderungen vorbehalten!
With the reserve of modifications!
Modifications reserves!

T-3550

ZF- SCHLEPPERTRIEBWERK
ZF-TRACTOR TRANSMISSION
ENSEMBLE BOITE-PONT ZF
POUR TRACTEURS AGRICOLES

Stückliste Nr.: / Parts list No.: / Liste de pieces No.: 2071 060 027/ 028/ 029/ 035



ZF Passau GmbH
Donaustr. 25-71 94034 Passau

Ausgabe: 08.90

LIEFERBEDINGUNGEN FÜR ERSATZTEILE

Bestellungen von Ersatzteilen sollen stets folgende Angaben enthalten, um eine richtige und schnelle Lieferung zu sichern:

1. Type
2. Aggregatnummer
3. Stücklistennummer
4. Fabrikat und Type des Fahrzeuges
5. Benennung des Ersatzteils: Wie in der Ersatzteilliste aufgeführt.
6. Ersatzteil-Nummer: Siehe Ersatzteilliste, Nummer ist größtenteils auch im Teil eingeschlagen.
7. Versandart: Post, Luftpost, Express, Fracht, Eilgut, Stückgut; fehlen Angaben, so geschieht der Versand nach unserem Ermessen.

} Angaben siehe Typenschild
bzw. eingeschlagene Zahlen

Telefonische oder telegraphische Bestellungen bitten wir schriftlich zu bestätigen.

Der Versand geschieht auf Gefahr des Käufers, auch dann, wenn die Ersatzteile nicht berechnet werden.

Zahlungsbedingungen: Die Kosten für Ersatzteile werden durch Nachnahme erhoben.

DELIVERY CONDITIONS FOR SPARE PARTS

In order to secure a correct and prompt delivery, all spare part orders should be compiled as follows:

1. Type
2. Serial-No.
3. Parts list No.
4. Trade mark and type of vehicle:
5. Denomination of spare part: according to the indication in the parts list.
6. Spare parts No.: see spare parts list, the number is very often engraved on the part.
7. Way of delivery: mail, air mail, express delivery, ordinary freight, express goods, cargo; if no indication is made, the transportation will be realized to our opinion.

} see indications on type
identification plate
resp. engraved part number

We kindly ask you to confirm orders given by telephone call or telegramme.

Even if the spare parts are free of charge the delivery will be to the buyers obligations.

Terms : Cash on delivery

CONDITIONS DE LIVRAISON POUR LES PIÈCES DE RECHANGE

Afin de vous assurer une prompte et correcte livraison, les commandes des pièces de rechange doivent être rédigées dans la façon suivante:

1. Type
2. No. de la série
3. No. de la liste de pièces
4. Marque et type de véhicule
5. Dénomination de la pièce de rechange come indiqué sur la liste des pièces de rechange.
6. No. de la pièce : v. liste des pièces de rechange, la plupart du temps, le nombre vient aussi poinçonné sur la pièce.
7. Mode d'expédition : par poste, poste aérienne, express, en grande vitesse, en colis ; où il n'y a pas des spécifications, l'expédition sera effectuée à notre choix.

} v. les indications sur la plaque
de type, resp. les chiffres poinçonnés

Nous vous prions de nous confirmer par écrit les commandes données par téléphone ou télégramme.

La marchandise sera toujours expédiée aux risques de l'acheteur, même dans le cas où les de rechange ne viennent pas facturées.

Conditions de payment: contre remboursement.

INHALTSVERZEICHNISTABLE OF CONTENTSTABLE DES METIERES

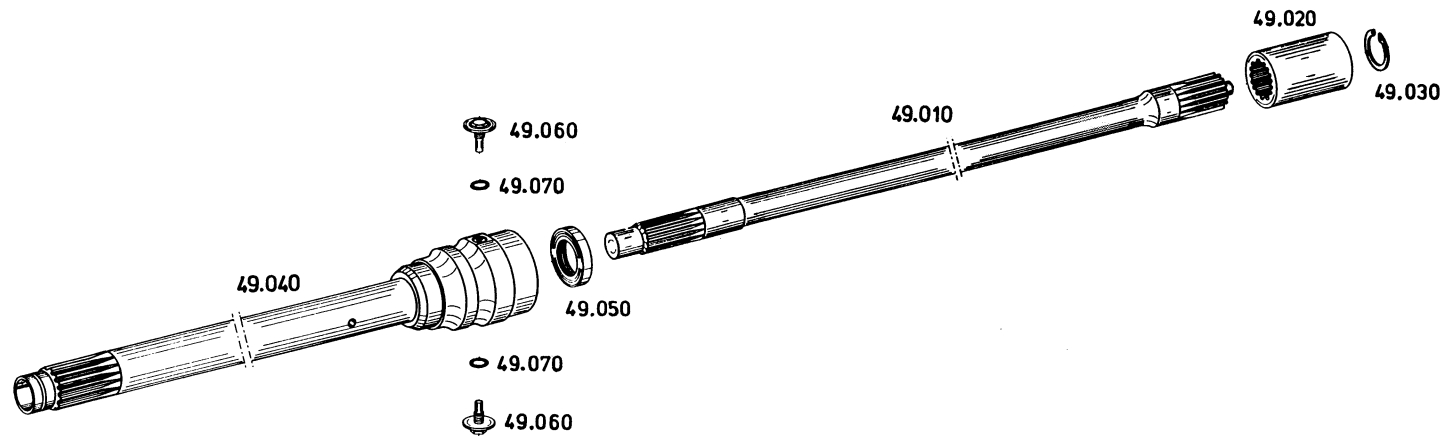
<u>GRUPPE</u>	<u>SEITE</u>
<u>GROUP</u>	<u>PAGE</u>
<u>GROUPE</u>	<u>PAGE</u>

ABTRIEB RECHTS U. LINKS, BREMSE	FINAL DRIVE R.H. AND L.H., BRAKE	SORTIE DROITE, GAUCHE, FREIN	111	55
ANTRIEBSWELLE	INPUT SHAFT	ARBRE DE ENTREE	102	28
AUSGLEICHGETRIEBE	DIFFERENTIAL	DIFFERENTIEL	109	48
AUSGLEICHGETRIEBE	DIFFERENTIAL	DIFFERENTIEL	138	52
EINGANGSWELLE	INPUT SHAFT	ARBRE DE ENTREE	149	3
FESTSTELLBREMSBETAETIGUNG	PARKING-BRAKE ACTUATION	COMMANDE FREIN MAIN	125	63
GETRIEBEGEHAEUSE	GEARBOX HOUSING	CARTER DE BOITE	101	5
GRUPPENGETRIEBE	RANGE GEAR	BOITE VIT A GAMMES	115	22
HAUPTWELLE	MAIN SHAFT	ARBRE PRINCIPAL	104	30
KRIECHGANG	CREEP SPEED RANGE	VITESSE LENTE	114	71
LAMELLENKUPPLUNG	M.DISC CLUTCH	EMBRAY. DISQUES	113	36
OELVERSORGUNG	OIL DISTRIBUTO	DISTRIBUTEUR HUILE	136	14
PUMPENANTRIEB	PUMP DRIVE	ENTRMT POMPE	122	65/67
RUECKLAUF	RETURN	RETOUR	105	26
SCHALTUNG	GEARSHIFT SYST	CHANGEMT. VIT.	106	8
SUPERKRIECHGANG	SUPER CREEP SPEED RANGE	VITESSE TRES LENTE	114	83
VORDERRADANTRIEB	FRONT - WHEEL DRIVE	COMMANDE ROUES AV.	146	75
VORGELEGEWELLE	LAYSHAFT	ARBRE INTERMEDIAIRE	103	18
ZAPFWELLE	PTO - SHAFT	PRISE DE FORCE	110	38
ZAPFWELLENSCHALTUNG	PTO - SHIFT CONTROL	COMMANDE VIT. PTD.	142	44

Gruppe
Group
Groupe

2052 149

EING. U. HOHLWELLE
INPUT/HOLLOW SHAFT
ARBRE D ENTREE/CREUX



Die Abbildungen sind für die Ausführung nicht verbindlich
Illustrations are not binding for the design
Les illustrations ne sont pas obligatoires pour l'exécution

Gruppe 2052 149 EING.+HOHLWELLE
 Group INP/HOLLO.SHAFT
 Groupe ARBRE ENT/CREUX

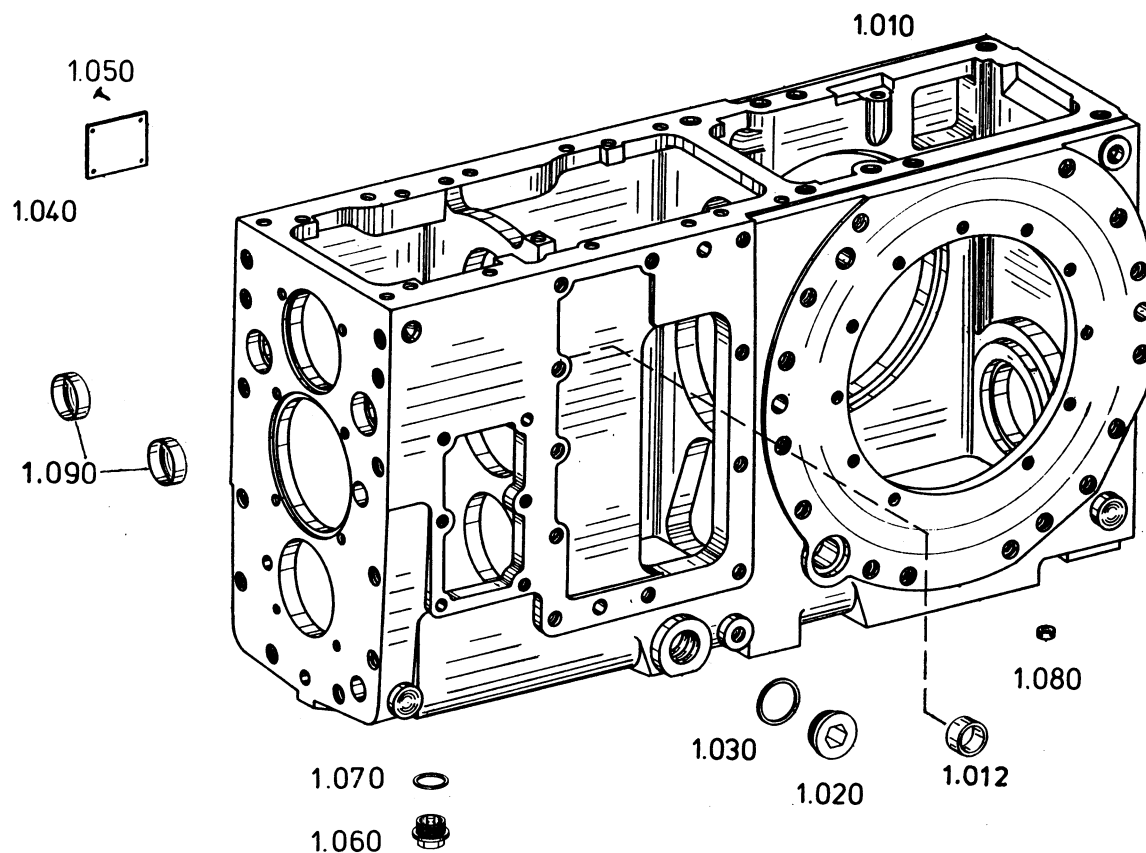
Stückzahl nach Ausführung / Quantity per model /
 Nombre par modèle

2071 060

22.08.90

Bild Nr. Fig. No. Fig. No.	Teilnummer Partnumber No. de pièce	Benennung	Description	Désignation	Anderung Modification Modification	2071 060				22.08.90				
						alle all tous	027	028	029	035				
010	2052 349 191	EINGANGSWELLE	INPUT SHAFT	ARBRE ENT.			1	1	1	1				
020	2052 349 151	PROFILBUCHSE	SPLINED BUSH	DOUILLE PROFIL.			1	1	1	1				
030	0630 532 139 31X1,2 DIN 472	SICHERUNGSRING	RETAINING RING	JONC D'ARRET			1	1	1	1				
040	2052 249 121	HOHLWELLE	QUILL SHAFT	ARBRE CREUX			1	1	1	1				
050	0734 300 109	WELLENDICHTRING	SHAFT SEAL	BAGUE ETANCH.			1	1	1	1				
060	2052 349 181	SICHRG.SCHRAUBE	LOCKING SCREW	VIS D'ARRET			2	2	2	2				
070	0634 313 035 8X2,5 ZFN 744 FPM-70-10	O-RING	O-RING	JOINT TORIQUE			2	2	2	2				

Gruppe 2052 101 GFTR.GEHAEUSE
Group GEARBOX HOUSING
Groupe CARTER DE BOITE



Die Abbildungen sind für die Ausführung nicht verbindlich
Illustrations are not binding for the design
Les illustrations ne sont pas obligatoires pour l'exécution

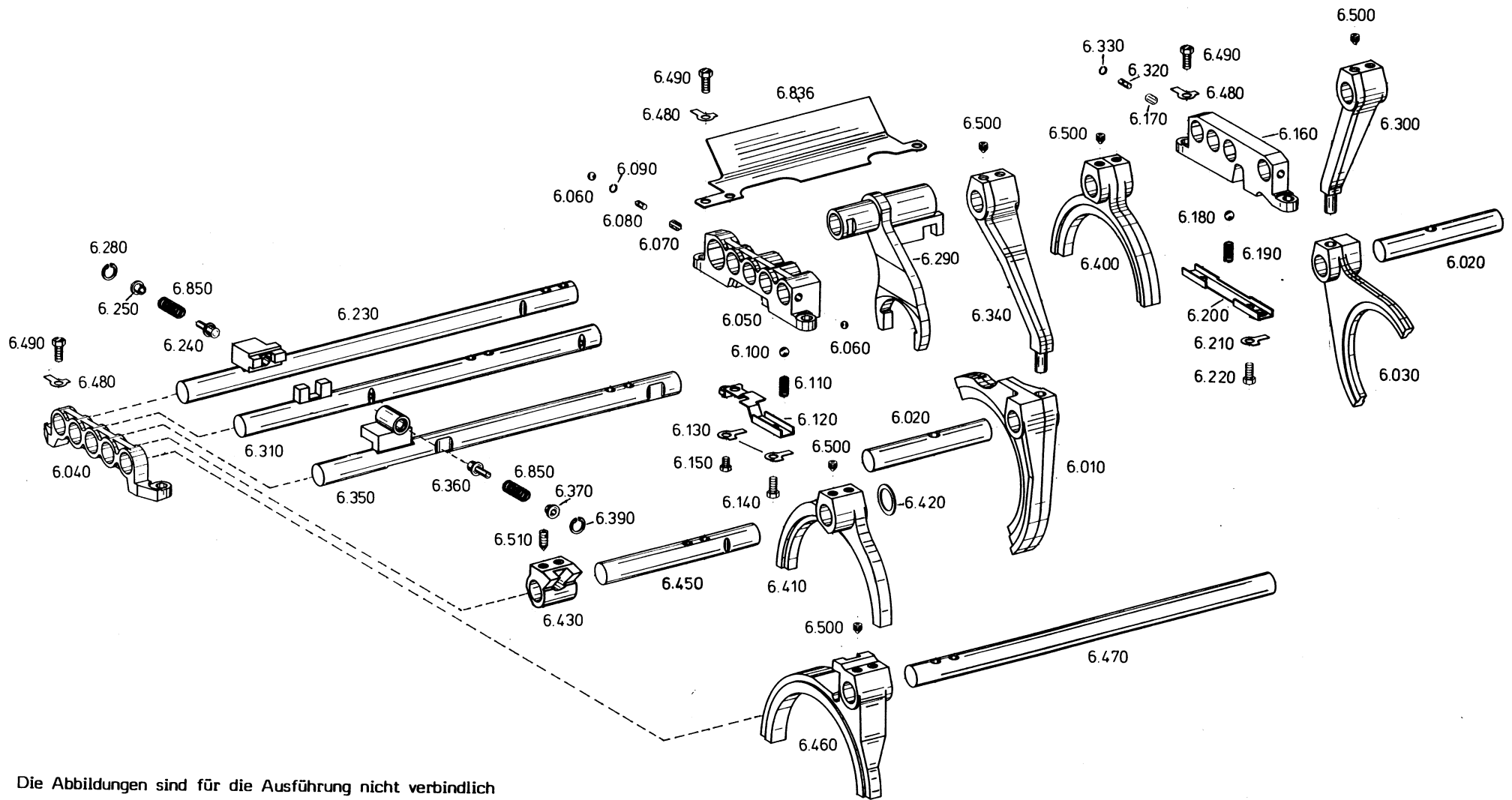
Gruppe 2052 101 GETR.GEHAEUSE
 Group GEARBOX HOUSING
 Groupe CARTER DE BOITE

Stückzahl nach Ausführung / Quantity per model /
 Nombre par modèle

2071 060

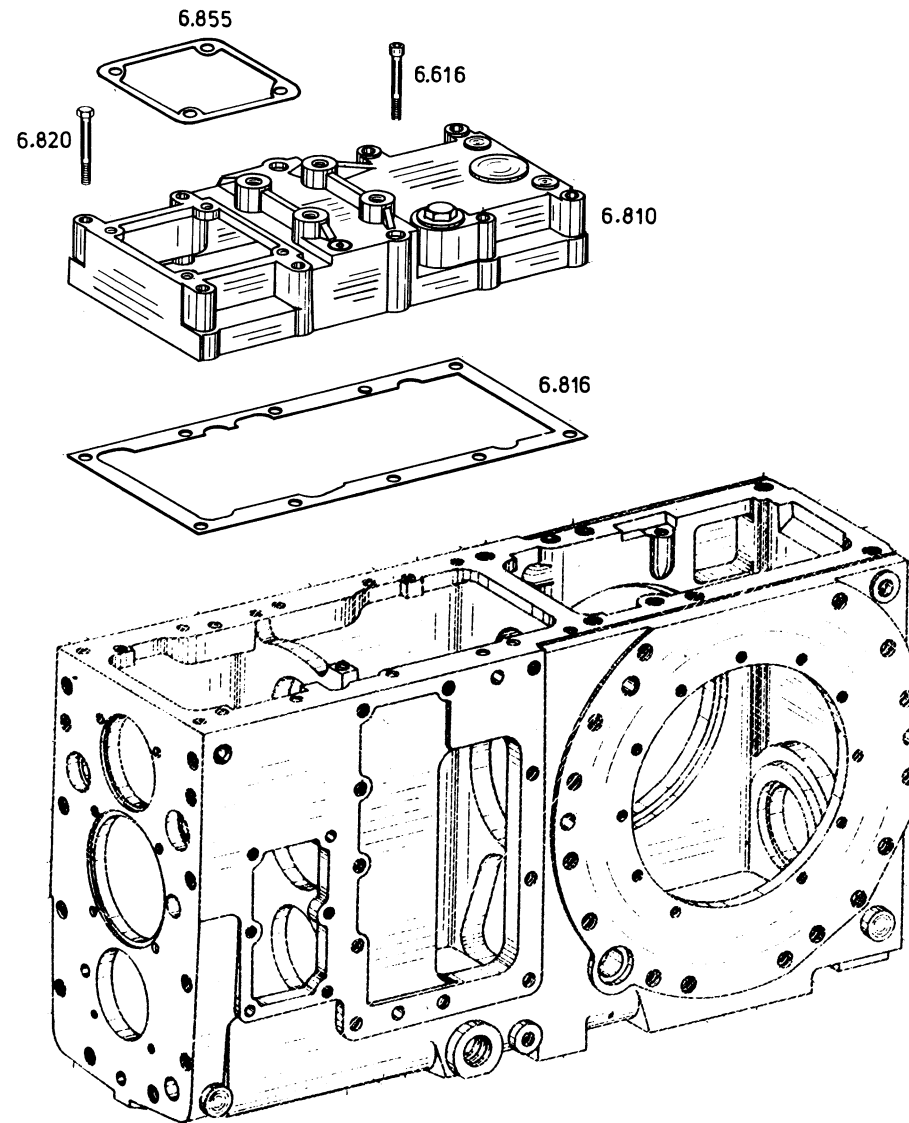
22.08.90

Bild Nr. Fig. No. Fig. No.	Teilnummer Partnumber No. de pièce	Benennung	Description	Désignation	Änderung Modification Modification	alle all tous	2071 060				22.08.90			
							027	028	029	035				
010	2052 301 053	GETR.GEHAEUSE	GEARBOX HOUSING	CARTER DE BOITE					1	1				
	2052 301 057	GETR.GEHAEUSE	GEARBOX HOUSING	CARTER DE BOITE			1	1						
012	0640 100 048 22X25X15 PAP2215P10	GLEITLAGER	PLAIN BEARING	COUSSINET			2	2	2	2				
020	0636 302 009 M 33X2 DIN 908 ST	VERSCHL.SCHR.	SCREW PLUG	VIS FERMETURE			2	2	2	2				
030	0634 801 227 A 33X39 DIN 7603 CU	DICHTRING	SEALING RING	BAGUE ETANCH.			2	2	2	2				
040	0730 365 069	BAUMUSTERSCHILD	TYPE PLATE	PLAQUE SIGNALET			1	1	1	1				
050	0631 311 009 3X5 DIN 1476 ST	KERBNAGEL	GROOVED STUD	RIVET CANNELE			4	4	4	4				
060	0015 300 160	VERSCHL.SCHR.	SCREW PLUG	VIS FERMETURE			1	1	1	1				
070	0634 801 200 A 24X29 DIN 7603 CU	DICHTRING	SEALING RING	BAGUE ETANCH.			1	1	1	1				
080	0630 361 038 12 DIN 443 PHR	VERSCHL.DECKEL	SEALING CAP	COUVERCLE			2	2	2	2				
090	0630 361 046 42 DIN 443 PHR	VERSCHL.DECKEL	SEALING CAP	COUVERCLE			2	2	2	2				



Die Abbildungen sind für die Ausführung nicht verbindlich
Illustrations are not binding for the design
Les illustrations ne sont pas obligatoires pour l'exécution

Gruppe 2052 106 SCHALTUNG
Group GEARSHIFT SYST.
Groupe CHANGEMT.VIT.



Die Abbildungen sind für die Ausführung nicht verbindlich
Illustrations are not binding for the design
Les illustrations ne sont pas obligatoires pour l'exécution

Gruppe 2052 106 SCHALTUNG
 Group GEARSHIFT SYST.
 Groupe CHANGEMT.VIT.

Stückzahl nach Ausführung / Quantity per model /
 Nombre par modèle

2071 060

22.08.90

Bild Nr. Fig. No. Fig. No.	Teilnummer Partnumber No. de pièce	Benennung	Description	Désignation	Änderung Modification Modification	alle all tous									
						027	028	029	035						
010	2052 306 359 3.+4.G.	SCHALTGABEL	GEAR SHIFT FORK	FOURCH.PASS.VIT			1	1	1	1					
020	2052 306 047	LAGERBOLZEN	BEARING PIN	BOUL.DE PALIER			2	2	2	2					
030	2052 306 035 1.+2.GG	SCHALTGABEL	GEAR SHIFT FORK	FOURCH.PASS.VIT			1	1	1	1					
040	2052 306 042 VORN	LAGERBUEGEL	BEARING BRACKET	ETRIER PALIER			1	1	1	1					
050	2052 306 301 MITTE	LAGERBUEGEL	BEARING BRACKET	ETRIER PALIER			1	1	1	1					
060	0635 460 015	KUGEL	BALL	BILLE			3	3	3	3					
070	0731 208 019	SPERRSTIFT	LOCKING PIN	GOUP. D'ARRET			2	2	2	2					
080	0731 306 028	SPERRSTIFT	LOCKING PIN	GOUP. D'ARRET			1	1	1	1					
090	0630 505 559 B 7 DIN 7993	SPRENGRING	SNAP RING	CIRCLIP			1	1	1	1					
100	0635 460 021	KUGEL	BALL	BILLE			3	3	3	3					
110	1203 306 092	DRUCKFEDER	COMPR.SPRING	RESSORT PRESS.			3	3	3	3					
120	2052 306 302	DECKBLECH	COVER SHEET	TOLE RECOUVREMT			1	1	1	1					
130	0630 603 005 8,4 DIN 463 ST	SICHERUNGSBLECH	TAB WASHER	TOLE-FREIN			2	2	2	2					
140	0636 015 073 M 8X18 DIN 933 8.8	6KT.SCHRAUBE	HEXAGON SCREW	VIS HEXAGONALE			1	1	1	1					
150	0636 015 060 M 8X12 DIN 933 8.8	6KT.SCHRAUBE	HEXAGON SCREW	VIS HEXAGONALE			1	1	1	1					
160	2052 306 127 HINTEN	LAGERBUEGEL	BEARING BRACKET	ETRIER PALIER			1	1	1	1					
170	0731 208 019	SPERRSTIFT	LOCKING PIN	GOUP. D'ARRET			2	2	2	2					

Gruppe 2052 106 SCHALTUNG
 Group GEARSHIFT SYST.
 Groupe CHANGEMT.VIT.

Stückzahl nach Ausführung / Quantity per model /
 Nombre par modèle

2071 060

22.08.90

Bild Nr. Fig. No. Fig. No.	Teilnummer Partnumber No. de pièce	Benennung	Description	Désignation	Änderung Modification Modification	2071 060				22.08.90				
						alle all tous	027	028	029	035				
180	0635 460 021	KUGEL	BALL	BILLE			3	3	3	3				
190	1203 306 092	DRUCKFEDER	COMPR.SPRING	RESSORT PRESS.			3	3	3	3				
200	2052 306 049	DECKBLECH	COVER SHEET	TOLE RECOUVREMT			1	1	1	1				
210	0630 603 005 8,4 DIN 463 ST	SICHERUNGSBLECH	TAB WASHER	TOLE-FREIN			2	2	2	2				
220	0636 015 073 M 8X18 DIN 933 8.8	6KT.SCHRAUBE	HEXAGON SCREW	VIS HEXAGONALE			2	2	2	2				
230	2052 206 242 1.+2.G.	SCHALTSCHIENE	GEAR SHIFT RAIL	GLISSIERE CDE			1	1	1	1				
240	2052 306 054	ANSCHLAGBOLZEN	STOP BOLT	BOUL.BUTEE			1	1	1	1				
250	2052 306 214	FUEHRUNGSHUELSE	GUIDE SLEEVE	DOUILLE GUIDAGE			1	1	1	1				
280	0630 502 003 15X1 DIN 472	SICHERUNGSRING	RETAINING RING	JONC D'ARRET			1	1	1	1				
290	2052 214 082 KRIECHGA	SCHALTGABEL	GEAR SHIFT FORK	FOURCH.PASS.VIT			1	1	1	1				
300	2052 306 377	UMLENKHEBEL	RELAY LEVER	LEVIER RENVOI			1	1	1	1				
310	2052 206 279 3.+4.GG	SCHALTSCHIENE	GEAR SHIFT RAIL	GLISSIERE CDE			1	1	1	1				
320	0731 201 193	SPERRSTIFT	LOCKING PIN	GOUP. D'ARRET			1	1	1	1				
330	0630 505 559 B 7 DIN 7993	SPRENGRING	SNAP RING	CIRCLIP			1	1	1	1				
340	2052 306 060	UMLENKHEBEL	RELAY LEVER	LEVIER RENVOI			1	1	1	1				
350	2052 206 280 5.+6.GG	SCHALTSCHIENE	GEAR SHIFT RAIL	GLISSIERE CDE			1	1	1	1				
360	2052 306 054	ANSCHLAGBOLZEN	STOP BOLT	BOUL.BUTEE			1	1	1	1				

Gruppe 2052 106 SCHALTUNG
 Group GEARSHIFT SYST.
 Groupe CHANGEMT.VIT.

Stückzahl nach Ausführung / Quantity per model /
 Nombre par modèle

2071 060

22.08.90

Bild Nr. Fig. No. Fig. No.	Teilnummer Partnumber No. de pièce	Benennung	Description	Désignation	Änderung Modification Modification	alle all tous	2071 060				22.08.90			
							027	028	029	035				
370	2052 306 214	FUEHRUNGSHUELSE	GUIDE SLEEVE	DOUILLE GUIDAGE			1	1	1	1				
390	0630 502 003 15X1 DIN 472	SICHERUNGSRING	RETAINING RING	JONC D'ARRET			1	1	1	1				
400	2052 306 038 5.+6.GG	SCHALTGABEL	GEAR SHIFT FORK	FOURCH.PASS.VIT			1	1	1	1				
410	2052 306 299 R-GRUPPE	SCHALTGABEL	GEAR SHIFT FORK	FOURCH.PASS.VIT			1	1	1	1				
420		PASS-SCHEIBE WAHLWEISE	SHIM RING OPTIONAL	RONDELLE AJUST. EN OPTION										
	0630 000 120 22X30X1 DIN 988	PASS-SCHEIBE	SHIM RING	RONDELLE AJUST.			1	1	1	1				
	0630 000 165 22X30X1,5 DIN 988	PASS-SCHEIBE	SHIM RING	RONDELLE AJUST.			1	1	1	1				
	0630 100 002 S 22X30X2 DIN 988	STUETZSCHEIBE	SUPPORT SHIM	RONDELLE APPUI			1	1	1	1				
	0630 000 122 22X30X0,2 DIN 988	PASS-SCHEIBE	SHIM RING	RONDELLE AJUST.			1	1	1	1				
	0630 000 121 22X30X0,5 DIN 988	PASS-SCHEIBE	SHIM RING	RONDELLE AJUST.			1	1	1	1				
	0630 000 168 22X30X1,2 DIN 988	PASS-SCHEIBE	SHIM RING	RONDELLE AJUST.			1	1	1	1				
	0630 000 166 22X30X1,4 DIN 988	PASS-SCHEIBE	SHIM RING	RONDELLE AJUST.			1	1	1	1				
430	2052 306 300	MITNEHMER	DRIVER	ENTRAINEUR			1	1	1	1				
450	2052 306 304 R-GRUPPE	SCHALTSCHIENE	GEAR SHIFT RAIL	GLISSIERE CDE			1	1	1	1				
460	2052 306 298 N+Z-GR.	SCHALTGABEL	GEAR SHIFT FORK	FOURCH.PASS.VIT			1	1	1	1				
470	2052 306 323 N-Z-GRUP	SCHALTSCHIENE	GEAR SHIFT RAIL	GLISSIERE CDE			1	1	1	1				

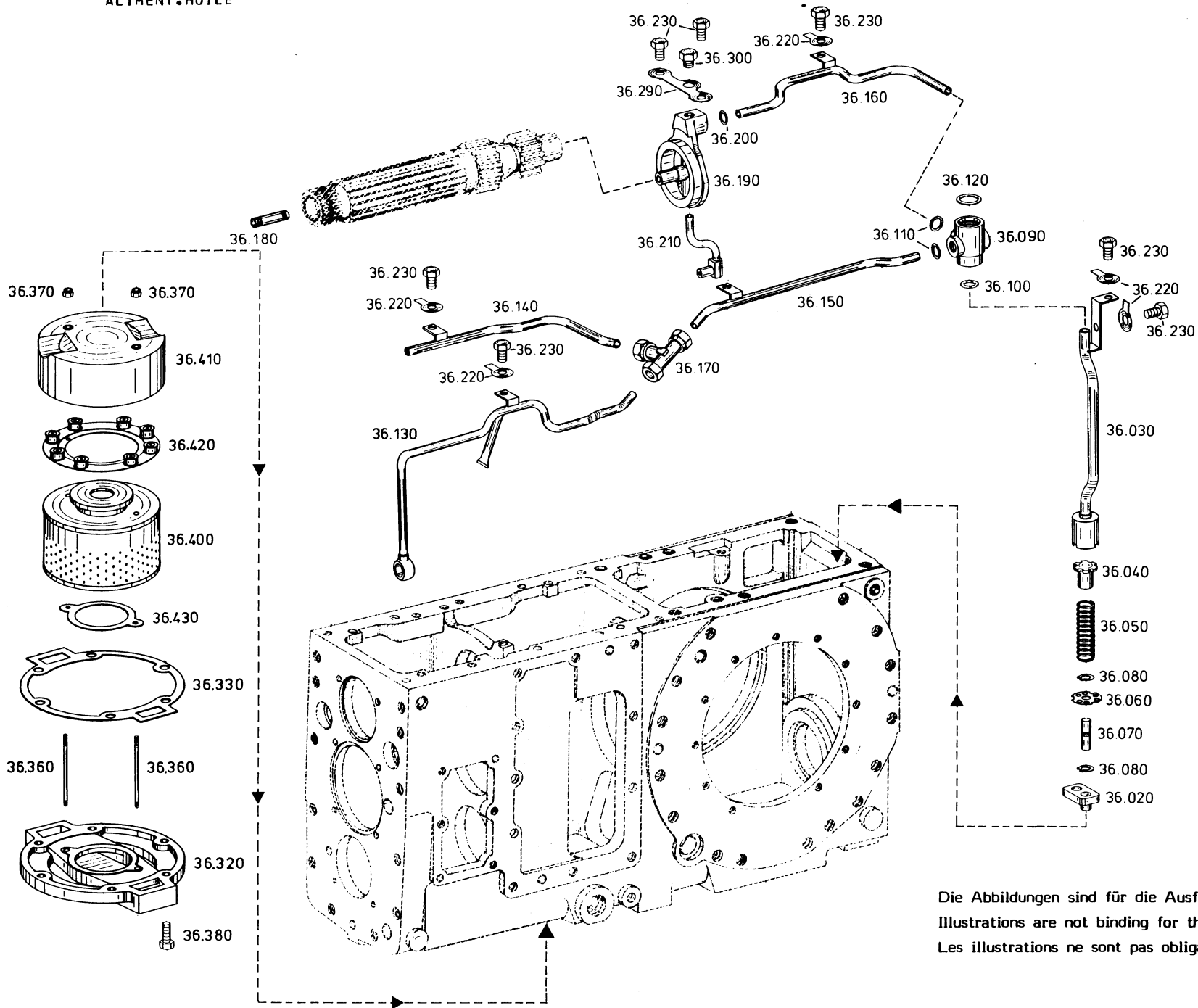
Gruppe 2052 106 SCHALTUNG
 Group GEARSHIFT SYST.
 Groupe CHANGEMT.VIT.

Stückzahl nach Ausführung / Quantity per model /
 Nombre par modèle

2071 060

22.08.90

Bild Nr. Fig. No. Fig. No.	Teilnummer Partnumber No. de pièce	Benennung	Description	Désignation	Änderung Modification Modification	alle all tous	2071 060				22.08.90			
							027	028	029	035				
480	0630 603 007 10,5 DIN 463 ST	SICHERUNGSBLECH	TAB WASHER	TOLE-FREIN			6	6	6	6				
490	0636 015 120 M 10X25 DIN 933 8.8	6KT.SCHRAUBE	HEXAGON SCREW	VIS HEXAGONALE			6	6	6	6				
500	1238 306 065	GEWINDESTIFT	SET SCREW	GOUJON FILETE			10	10	10	10				
510	0731 611 019	GEWINDESTIFT	SET SCREW	GOUJON FILETE			2	2	2	2				
616	0636 101 163 M 10X80 DIN 912 8.8	ZYL.SCHRAUBE	CAP SCREW	VIS TETE CYL.			2	2	2	2				
810	0501 309 841	GEHAEUSEDECKEL	HOUSING COVER	COUVERCLE CART.			1	1	1	1				
816	2052 306 384	DICHTUNG	GASKET	JOINT			1	1	1	1				
820	0636 010 188 M 10X85 DIN 931 8.8	6KT.SCHRAUBE	HEXAGON SCREW	VIS HEXAGONALE			8	8	8	8				
836	2052 306 305	SPRITZBLECH	SPLASH GUARD	DEFLECTEUR			1	1	1	1				
850	0732 040 439	DRUCKFEDER	COMPR.SPRING	RESSORT PRESS.			2	2	2	2				
855	2052 306 385	DICHTUNG	GASKET	JOINT			1	1	1	1				



Die Abbildungen sind für die Ausführung nicht verbindlich
 Illustrations are not binding for the design
 Les illustrations ne sont pas obligatoires pour l'exécution

Gruppe 2052 136 DELVERSÖRUNG
 Group OIL SUPPLY
 Groupe ALIMENT.HUILE

Stückzahl nach Ausführung / Quantity per model /
 Nombre par modèle

2071 060

22.08.90

Bild Nr. Fig. No. Fig. No.	Teilnummer Partnumber No. de pièce	Benennung	Description	Désignation	Änderung Modification Modification	alle all tous	2071 060				22.08.90			
							027	028	029	035				
020	2052 236 084	HALTEBLECH	FIXING PLATE	TOLE SUPPORT			1	1	1	1				
030	2052 236 083	ROHR	PIPE	TUBE			1	1	1	1				
040	2052 336 130	SCHEIBE	WASHER	RONDELLE			1	1	1	1				
050	1210 307 032	DRUCKFEDER	COMPR.SPRING	RESSORT PRESS.			1	1	1	1				
060	2052 336 128	VENTILDECKEL	VALVE COVER	COUV.DE VALVE			1	1	1	1				
070	2052 336 129	FUEHRUNGSBOLZEN	GUIDE PIN	AXE DE GUIDAGE			1	1	1	1				
080	0630 501 007 11X1 DIN 471	SICHERUNGSRING	RETAINING RING	JONC D'ARRET			2	2	2	2				
090	2052 336 108	VERTEILERSTUECK	DISTR.PIECE	PIECE DISTRIB.			1	1	1	1				
100	0634 306 015 15,3X2,4 ZFN 744 NBR-70-10	O-RING					1	1	1	1				
110	0634 306 011 12,3X2,4 ZFN 744 NBR-70-10	O-RING	O-RING	JOINT TORIQUE			2	2	2	2				
120	0634 306 022 22,3X2,4 ZFN 744 NBR-70-10	O-RING	O-RING	JOINT TORIQUE			1	1	1	1				
130	2052 236 106	ROHR	PIPE	TUBE			1	1	1	1				
140	2052 236 090	ROHR	PIPE	TUBE			1	1	1	1				
150	2052 236 047	ROHR	PIPE	TUBE			1	1	1	1				
160	2052 236 092	ROHR	PIPE	TUBE			1	1	1	1				

Gruppe 2052 136 OELVERSORGUNG
 Group OIL SUPPLY
 Groupe ALIMENT•HUILE

Stückzahl nach Ausführung / Quantity per model /
 Nombre par modèle

2071 060

22.08.90

Bild Nr. Fig. No. Fig. No.	Teilnummer Partnumber No. de pièce	Benennung	Description	Désignation	Änderung Modification Modification	alle all tous								
						027	028	029	035					
170	0637 880 050 QL 12 DIN 2353 ST	VERSCHRAUBUNG	PIPE UNION	RACCORD A VIS		1	1	1	1					
180	2052 336 058	ROHR	PIPE	TUBE		1	1	1	1					
190	2052 336 147	ANSCHLUSSSTUECK	CONN.PART	RACCORD		1	1	1	1					
200	0634 306 011 12,3X2,4 ZFN 744 NBR-70-10	O-RING	O-RING	JOINT TORIQUE		1	1	1	1					
210	2052 236 088	OELZUFUEHRUNG	OIL FEEDER	AMENEE D'HUILE		1	1	1	1					
220	0630 601 006 10,5 DIN 93 ST	SICHERUNGSBLECH	TAB WASHER	TOLE-FREIN		5	5	5	5					
230	0636 015 270 M 10X16 DIN 933 8.8	6KT.SCHRAUBE	HEXAGON SCREW	VIS HEXAGONALE		7	7	7	7					
290	2052 336 149	SICHERUNGSBLECH	TAB WASHER	TOLE-FREIN		1	1	1	1					
300	0736 010 114	SCHRAUBE	SCREW	VIS		1	1	1	1					
320	2052 336 154	DECKEL	COVER	COUVERCLE		1	1	1	1					
330	2052 336 183	DICHTUNG	GASKET	JOINT		1	1	1	1					
360	0636 610 215 M 5X110 DIN 939 8.8	STIFTSCHRAUBE	STUD	GOUJON		2	2	2	2					
370	0637 011 547 M 5 STOVER	SICHERGS.MUTTER	LOCKING NUT	ECROU- FREIN		2	2	2	2					

Gruppe 2052 136 OELVERSÖRGUNG
 Group OIL SUPPLY
 Groupe ALIMENT.HUILE

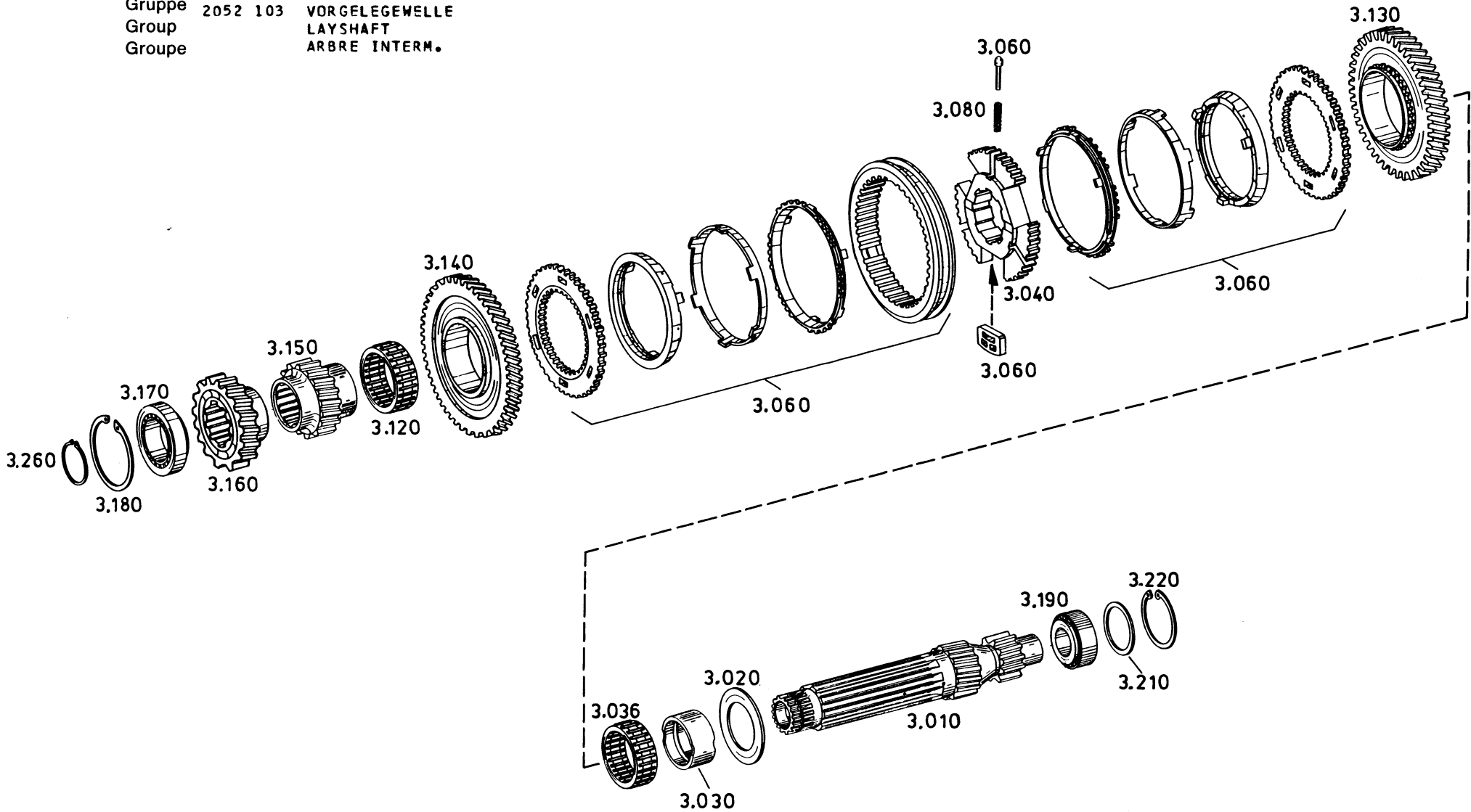
Stückzahl nach Ausführung / Quantity per model /
 Nombre par modèle

2071 060

22.08.90

Bild Nr. Fig. No. Fig. No.	Teilnummer Partnumber No. de pièce	Benennung	Description	Désignation	Änderung Modification Modification	alle all tous	2071 060				22.08.90			
							027	028	029	035				
380	0636 015 120 M 10X25 DIN 933 8.8	6KT.SCHRAUBE	HEXAGON SCREW	VIS HEXAGONALE			6	6	6	6				
400	0501 203 134	FILTEREINSATZ	FILTER INSERT	CARTOUCHE FILTR			1	1	1	1				
410	2052 236 095	SAUGGLOCKE	SUCTION BELL	CLOCHE ASPIRAT.			1	1	1	1				
420	0501 203 135	MAGNETPLATTE	MAGNETIC PLATE	PLATEAU MAGNET.			1	1	1	1				
430	0501 303 920	DICHTRING	SEAL RING	RONDELLE D'ETANCHEITE			1	1	1	1				

Gruppe 2052 103 VORGELEGEWELLE
 Group LAYSHAFT
 Groupe ARBRE INTERM.



Die Abbildungen sind für die Ausführung nicht verbindlich
 Illustrations are not binding for the design
 Les illustrations ne sont pas obligatoires pour l'exécution

Gruppe 2052 103 VORGELEGEWELLE
 Group LAYSHAFT
 Groupe ARBRE INTERM.

Stückzahl nach Ausführung / Quantity per model /
 Nombre par modèle

2071 060

22.08.90

Bild Nr. Fig. No. Fig. No.	Teilnummer Partnumber No. de pièce	Benennung	Description	Désignation	Änderung Modification Modification	2071 060				22.08.90				
						alle all tous	027	028	029	035				
010	2052 303 231 Z=20/12	VORGELEGEWELLE	LAYSHAFT	ARBRE INTERM.			1	1	1	1				
020	0730 103 084	ANLAUFSCHLEIBE	THRUST WASHER	RONDELLE BUTEE			1	1	1	1				
030	0730 161 283	LAUFBUCHSE	BUSH	DOUILLE			1	1	1	1				
036	0750 115 081	NADELKAEFIG	NEEDLE CAGE	CAGE A AIG.			1	1	1	1				
040	2052 304 392	SYNCHRONKOEPPER	SYNCHRO.BODY	MOYEU SYNCHRON.			1	1	1	1				
060	6002 199 002	SYNCHRONTEILE					1	1	1	1				
080	0732 040 409	DRUCKFEDER	COMPR.SPRING	RESSORT PRESS.			3	3	3	3				
120	0750 115 080	NADELKAEFIG	NEEDLE CAGE	CAGE A AIG.			1	1	1	1				
130	2052 303 220 5.GANG Z	STIRNRAD	SPUR GEAR	PIGNON CYLINDR.			1	1	1	1				
140	2052 303 222 Z=49/6.G	STIRNRAD	SPUR GEAR	PIGNON CYLINDR.			1	1	1	1				
150	2052 303 224 Z=25/3.G	STIRNRAD	SPUR GEAR	PIGNON CYLINDR.			1	1	1	1				
160	2052 303 156 Z=32/4.G	STIRNRAD	SPUR GEAR	PIGNON CYLINDR.			1	1	1	1				
170	0750 117 380	ROLLENLAGER	ROLLER BEARING	ROULEM.A ROUL.			1	1	1	1				
180	0630 502 042 90X3 DIN 472 FST	SICHERUNGSRING	RETAINING RING	JONC D'ARRET			1	1	1	1				
190	0750 117 376	ROLLENLAGER	ROLLER BEARING	ROULEM.A ROUL.			1	1	1	1				
210		EINSTELLSCHLEIBE WAHLWEISE	SHIM OPTIONAL	RONDELLE EN OPTION										
	4038 303 016	S=3,4					1	1	1	1				
	4038 303 062	S=3,2					1	1	1	1				
	4038 303 063	S=3,0					1	1	1	1				
	4038 303 064	S=2,8					1	1	1	1				
	4038 303 065	S=2,6					1	1	1	1				
	4038 303 066	S=2,4					1	1	1	1				
	4038 303 067	S=2,1					1	1	1	1				
	4038 303 072	S=1,8					1	1	1	1				

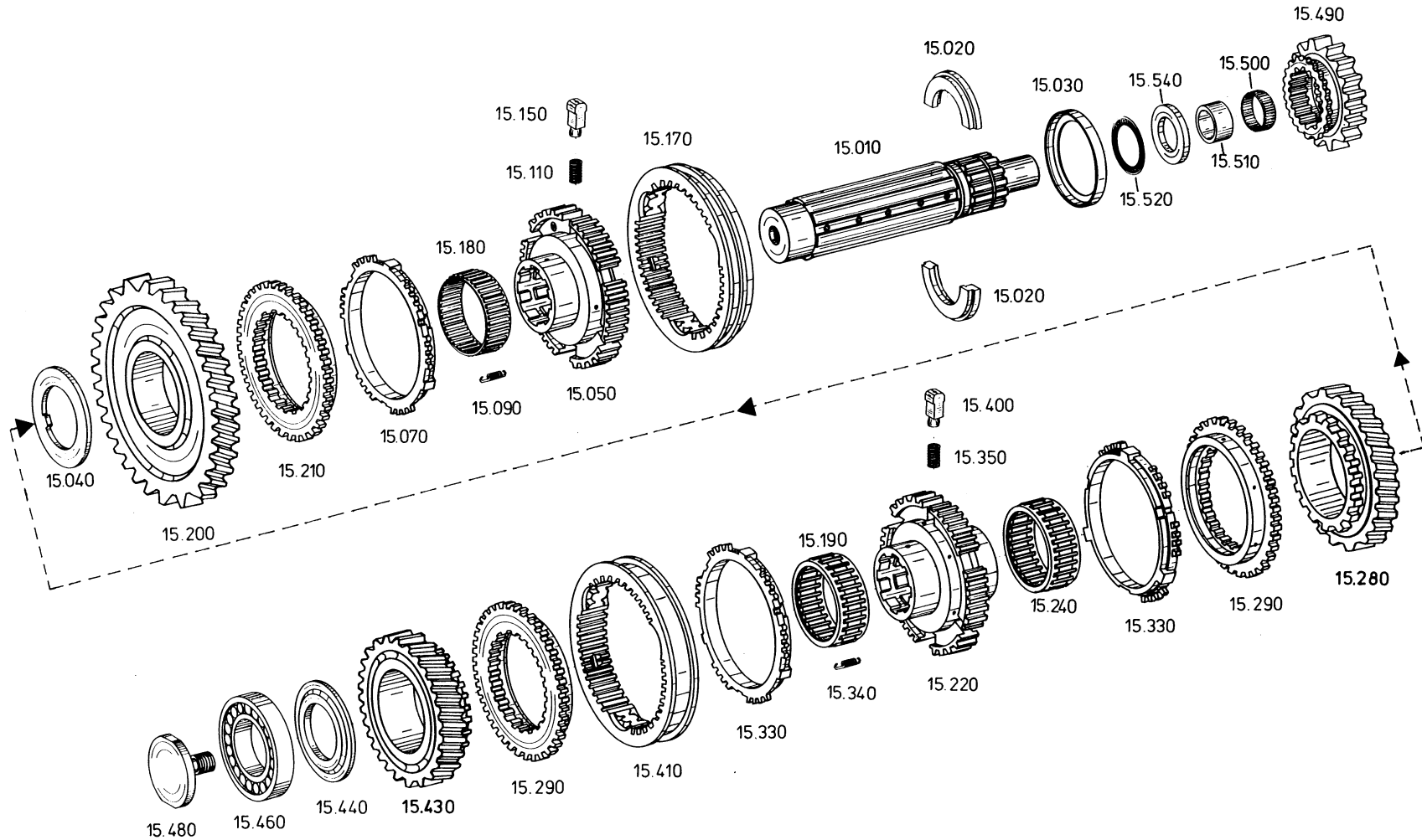
Gruppe 2052 103 VORGELEGEWELLE
 Group LAYSHAFT
 Groupe ARBRE INTERM.

Stückzahl nach Ausführung / Quantity per model /
 Nombre par modèle

2071 060

22.08.90

Bild Nr. Fig. No. Fig. No.	Teilnummer Partnumber No. de pièce	Benennung	Description	Désignation	Änderung Modification Modification	2071 060				22.08.90				
						alle all tous	027	028	029	035				
	4038 303 071	S=1,9					1	1	1	1				
	4038 303 070	S=2,0					1	1	1	1				
	4038 303 068	S 2,3					1	1	1	1				
	4038 303 069	S=2,2					1	1	1	1				
220	0630 502 038 78X2,5 DIN 472	SICHERUNGSRING	RETAINING RING	JONC D'ARRET			1	1	1	1				
260	0630 531 061 48X2,5 DIN 471	SICHERUNGSRING	RETAINING RING	JONC D'ARRET			1	1	1	1				



Die Abbildungen sind für die Ausführung nicht verbindlich
 Illustrations are not binding for the design
 Les illustrations ne sont pas obligatoires pour l'exécution

Gruppe 2052 115 GRUPPENGETRIEBE
 Group RANGE GEARBOX
 Groupe GROUPE-RELAIS

Stückzahl nach Ausführung / Quantity per model /
 Nombre par modèle

2071 060

22.08.90

Bild Nr. Fig. No. Fig. No.	Teilnummer Partnumber No. de pièce	Benennung	Description	Désignation	Änderung Modification Modification	2071 060				22.08.90				
						alle all tous	027	028	029	035				
010	2052 315 361	GRUPPENWELLE	RANGE SHAFT	ARBRE DU GROUPE			1	1	1	1				
020	0730 103 201	GETEILTER RING	SPLIT RING	BAGUE DIVISEE			1	1	1	1				
030	0730 061 921	SICHERUNGSRING	RETAINING RING	JONC D'ARRET			1	1	1	1				
040	0730 200 167	ANLAUFSCHEIBE	THRUST WASHER	RONDELLE BUTEE			1	1	1	1				
050	2052 215 212	SYNCHRONKOERPER I	SYNCHRO.BODY	MOYEU SYNCHRON.			1	1	1	1				
070	2052 315 294	SYNCHRONRING	SYNCHRO.RING	BAGUE SYNCHRO.			1	1	1	1				
090	0732 020 066	ZUGFEDER	TENSION SPRING	RESS.TRACTION			3	3	3	3				
110	0732 040 385	DRUCKFEDER	COMPR.SPRING	RESSORT PRESS.			3	3	3	3				
150	6002 304 628	DRUCKSTUECK	PRESSURE PIECE	POUSSOIR			3	3	3	3				
170	2052 315 308	SCHIEBEMUFFE	SLIDING SLEEVE	MANCHON			1	1	1	1				
180	0750 115 031	NADELKAEFIG	NEEDLE CAGE	CAGE A AIG.			1	1	1	1				
190	0750 115 080	NADELKAEFIG	NEEDLE CAGE	CAGE A AIG.			1	1	1	1				
200	2052 315 337	STIRNRAD	SPUR GEAR	PIGNON CYLINDR.			1	1	1	1				
210	2052 315 283	KUPPLGS.KOERPER Z=25	CLUTCH BODY	CORPS D'EMBR.			1	1	1	1				
220	2052 315 289	SYNCHRONKOERPER NZ-GR.	SYNCHRO.BODY	MOYEU SYNCHRON.			1	1	1	1				
240	0750 115 080	NADELKAEFIG	NEEDLE CAGE	CAGE A AIG.			1	1	1	1				
280	2052 315 327	STIRNRAD	SPUR GEAR	PIGNON CYLINDR.			1	1	1	1				
290	2052 315 283	KUPPLGS.KOERPER Z=25	CLUTCH BODY	CORPS D'EMBR.			2	2	2	2				
330	2052 315 294	SYNCHRONRING	SYNCHRO.RING	BAGUE SYNCHRO.			2	2	2	2				
340	0732 020 030	ZUGFEDER	TENSION SPRING	RESS.TRACTION			3	3	3	3				
350	0732 040 385	DRUCKFEDER	COMPR.SPRING	RESSORT PRESS.			3	3	3	3				
400	6002 304 628	DRUCKSTUECK	PRESSURE PIECE	POUSSOIR			3	3	3	3				

Gruppe 2052 115 GRUPPENGETRIEBE
 Group RANGE GEARBOX
 Groupe GROUPE-RELAIS

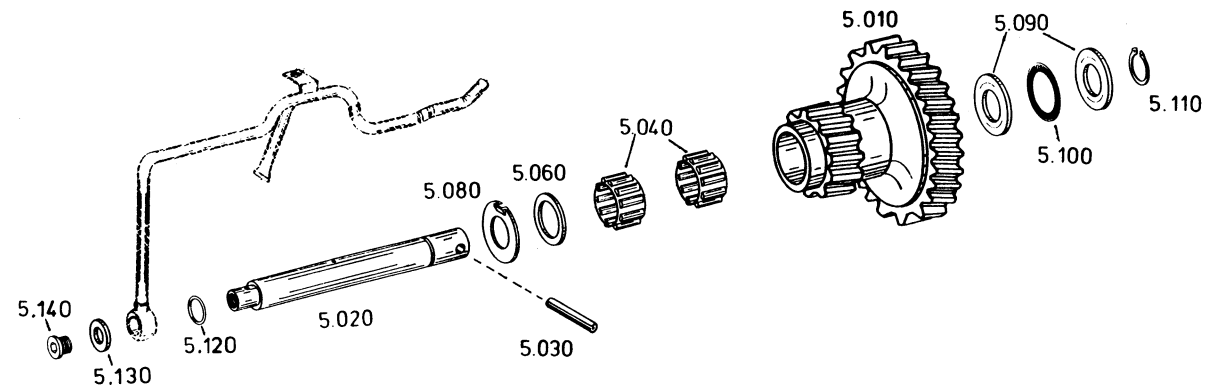
Stückzahl nach Ausführung / Quantity per model /
 Nombre par modèle

2071 060

22.08.90

Bild Nr. Fig. No. Fig. No.	Teilnummer Partnumber No. de pièce	Benennung	Description	Désignation	Änderung Modification Modification	alle all tous	2071 060				22.08.90			
							027	028	029	035				
410	2052 315 306	SCHIEBEMUFFE	SLIDING SLEEVE	MANCHON			1	1	1	1				
430	2052 315 322	STIRNRAD	SPUR GEAR	PIGNON CYLINDR.			1	1	1	1				
440	2052 315 245	AUSGL.SCHEIBE	SHIM	RONDELLE			1	1	1	1				
460	0735 410 233	ROLLENLAGER	ROLLER BEARING	ROULEM.A ROUL.			1	1	1	1				
480	2052 315 093	SCHRAUBE	SCREW	VIS			1	1	1	1				
490	2052 315 311	SCHIEBERAD	SLIDING GEAR	PIGNON BALADEUR			1	1	1	1				
500	0635 300 571	NADELKRANZ	NEEDLE CAGE	CAGE A AIG.			1	1	1	1				
510	0730 063 123	BUCHSE	BUSH	DOUILLE			1	1	1	1				
520	0635 302 011	AX.NADELKAEFIG	AX.NEEDLE CAGE	CAGE AIG.AXTALE			1	1	1	1				
540		SCHEIBE WAHLWEISE	WASHER OPTIONAL	RONDELLE EN OPTION										
	0730 104 132	S=3,5					1	1	1	1				
	0730 104 133	S=3,6					1	1	1	1				
	0730 105 307	S=3,7					1	1	1	1				
	0730 104 134	S=3,8					1	1	1	1				
	0730 105 308	S=3,9					1	1	1	1				
	0730 104 135	S=4,0					1	1	1	1				
	0730 105 309	S=4,1					1	1	1	1				
	0730 104 136	S=4,2					1	1	1	1				
	0730 105 310	S=4,3					1	1	1	1				
	0730 104 137	S=4,4					1	1	1	1				
	0730 104 138	S=4,6					1	1	1	1				
	0730 104 139	S=4,8					1	1	1	1				

Gruppe 2052 105 RUECKLAUF
Group RETURN
Groupe RETOUR



Die Abbildungen sind für die Ausführung nicht verbindlich
Illustrations are not binding for the design
Les illustrations ne sont pas obligatoires pour l'exécution

Gruppe 2052 105 RUECKLAUF
 Group RETURN
 Groupe RETOUR

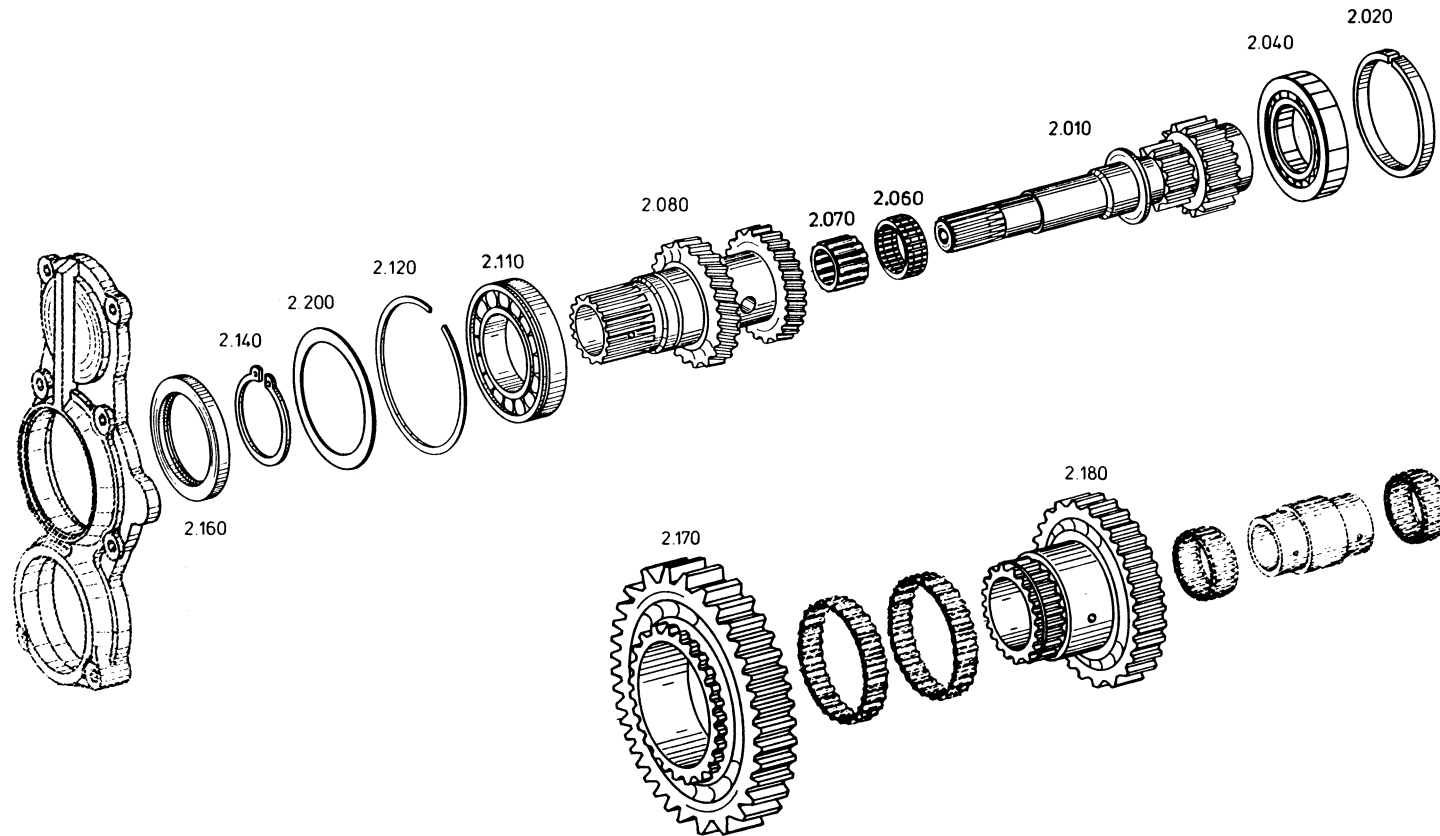
Stückzahl nach Ausführung / Quantity per model /
 Nombre par modèle

2071 060

22.08.90

Bild Nr. Fig. No. Fig. No.	Teilnummer Partnumber No. de pièce	Benennung	Description	Désignation	Änderung Modification Modification	2071 060				22.08.90				
						alle all tous	027	028	029	035				
010	2052 205 046	RUECKLAUFRAD	REV.IDLER GEAR	PIGNON M.AR.			1	1	1	1				
020	2052 305 078	LAGERBOLZEN	BEARING PIN	BOUL.DE PALIER			1	1	1	1				
030	0631 329 090 8X60 DIN 1481	SPANNSTIFT	SLOT.PIN	GOUPILLE ELAST.			1	1	1	1				
040	0735 358 250	NADELKRANZ	NEEDLE CAGE	CAGE A AIG.			2	2	2	2				
060	0730 103 083	SCHEIBE	WASHER	RONDELLE			1	1	1	1				
080	0730 103 038	ANLAUFSCHLEIBE	THRUST WASHER	RONDELLE BUTEE			1	1	1	1				
090	0635 290 034	DRUCKSCHEIBE	PRESSURE DISC	RONDELLE PRESS.			2	2	2	2				
100	0635 302 060	AX.NADELKAEFIG	AX.NEEDLE CAGE	CAGE AIG.AXIALE			1	1	1	1				
110	0630 501 018 22X1,2 DIN 471	SICHERUNGSRING	RETAINING RING	JONC D'ARRET			1	1	1	1				
120	0634 306 193 16X2,5 ZFN 744 NBR-70-10	O-RING	O-RING	JOINT TORIQUE			1	1	1	1				
130	0630 001 049 13 DIN 125 200HV FE/ZN8C	SCHEIBE	WASHER	RONDELLE			1	1	1	1				
140	0636 302 001 M 12X1,5 DIN 908 ST	VERSCHL.SCHR.	SCREW PLUG	VIS FERMETURE			1	1	1	1				

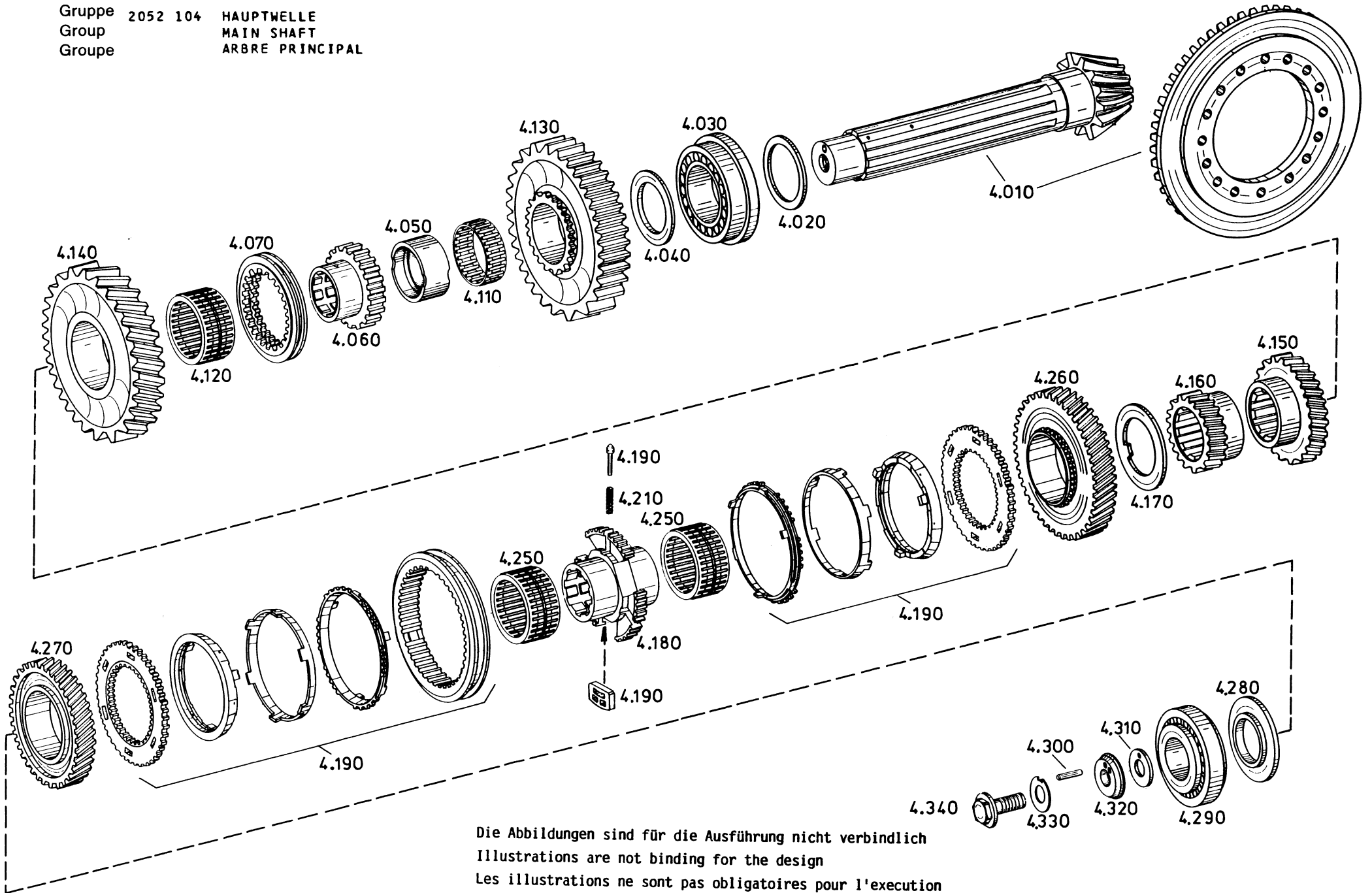
Gruppe 2052 102 ANTRIEBSWELLE
Group INPUT SHAFT
Groupe ARBRE D'ENTREE



Die Abbildungen sind für die Ausführung nicht verbindlich
Illustrations are not binding for the design
Les illustrations ne sont pas obligatoires pour l'exécution

Gruppe 2052 102 ANTRIEBSWELLE Group INPUT SHAFT Groupe ARBRE D'ENTREE						Stückzahl nach Ausführung / Quantity per model / Nombre par modèle														
Bild Nr. Fig. No. Fig. No.	Teilnummer Partnumber No. de pièce	Benennung	Description	Désignation	Änderung Modification Modification	2071 060				22.08.90										
						alle all tous	027	028	029	035										
010	2052 302 185	ANTRIEBSWELLE	INPUT SHAFT	ARBRE D'ENTREE			1			1										
	Z=20																			
	2052 302 243	ANTRIEBSWELLE	INPUT SHAFT	ARBRE D'ENTREE							1			1						
	Z=20																			
020	0730 260 450	RING	RING	BAGUE			1	1	1	1										
040	0635 416 014	ROLLENLAGER	ROLLER BEARING	ROULEM.A ROUL.			1	1	1	1										
060	0635 300 176	NADELKRANZ	NEEDLE CAGE	CAGE A AIG.			1	1	1	1										
070	0635 300 602	NADELKRANZ	NEEDLE CAGE	CAGE A AIG.			1	1	1	1										
080	2052 302 236	ZAHNWELLE	TOOTHED SHAFT	ARBRE CANNELE			1	1	1	1										
	Z=33/38																			
110	0750 116 045	KUGELLAGER	BALL BEARING	ROULEM.A BILLES			1	1	1	1										
120	0630 503 018	SPRENGRING	SNAP RING	CIRCLIP			1	1	1	1										
	SP 130																			
	DIN 5417																			
140	0630 501 048	SICHERUNGSRING	RETAINING RING	JONC D'ARRET			1	1	1	1										
	75X2,5																			
	DIN 471																			
160	0734 319 064	WELLENDICHTRING	SHAFT SEAL	BAGUE ETANCH.			1	1	1	1										
170	2052 310 163	STIRNRAD	SPUR GEAR	PIGNON CYLINDR.						1				1						
	Z=49																			
	2052 310 164	STIRNRAD	SPUR GEAR	PIGNON CYLINDR.			1			1										
	Z=51																			
180	2052 310 167	STIRNRAD	SPUR GEAR	PIGNON CYLINDR.			1	1	1	1										
	Z=45																			
200		PASS-SCHEIBE	SHIM RING	RONDELLE AJUST.			1	1	1	1										
		WAHLWEISE	OPTIONAL	EN OPTION																
	0630 004 124	PASS-SCHEIBE	SHIM RING	RONDELLE AJUST.			1	1	1	1										
	PS 105X130X0,3																			
	0630 004 229	PASS-SCHEIBE	SHIM RING	RONDELLE AJUST.			1	1	1	1										
	PS 105X130X0,2																			
	0630 004 123	PASS-SCHEIBE	SHIM RING	RONDELLE AJUST.			1	1	1	1										
	PS 105X130X0,1																			

Gruppe 2052 104 HAUPTWELLE
 Group MAIN SHAFT
 Groupe ARBRE PRINCIPAL



Die Abbildungen sind für die Ausführung nicht verbindlich
 Illustrations are not binding for the design
 Les illustrations ne sont pas obligatoires pour l'exécution

Gruppe 2052 104 HAUPTWELLE
 Group MAIN SHAFT
 Groupe ARBRE PRINCIPAL

Stückzahl nach Ausführung / Quantity per model /
 Nombre par modèle

2071 060

22.08.90

Bild Nr. Fig. No. Fig. No.	Teilnummer Partnumber No. de pièce	Benennung	Description	Désignation	Änderung Modification Modification	Stückzahl nach Ausführung / Quantity per model / Nombre par modèle												
						alle all tous	027	028	029	035								
010	2052 204 149 UEBERS.D	KEGELRADSATZ	BEVEL GEAR SET	COUPLE CONIQUE			1	1	1	1								
020		EINSTELLSCHEIBE WAHLWEISE S=3,0	SHIM OPTIONAL	RONDELLE EN OPTION														
	0730 102 633	S=3,0					1	1	1	1								
	0730 102 634	S=2,8					1	1	1	1								
	0730 102 635	S=2,6					1	1	1	1								
	0730 102 636	S=2,4					1	1	1	1								
	0730 102 637	S=2,3					1	1	1	1								
	0730 102 638	S=2,2					1	1	1	1								
	0730 102 639	S=2,1					1	1	1	1								
030	0750 117 219	ROLLENLAGER	ROLLER BEARING	ROULEM.A ROUL.			1	1	1	1								
040	0730 102 942 S=5,0	ANLAUFSCHLEIBE	THRUST WASHER	RONDELLE BUTEE			1	1	1	1								
050	0730 161 204	LAUFBUCHSE	BUSH	DOUILLE			1	1	1	1								
060	2052 304 366 1+2 G	MUFFENTRAEGER	SLEEVE CARRIER	PORTE-MANCHON			1	1	1	1								
070	2052 304 246	SCHIEBEMUFFE	SLIDING SLEEVE	MANCHON			1	1	1	1								
110	0750 115 080	NADELKAEFIG	NEEDLE CAGE	CAGE A AIG.			1	1	1	1								
120	0750 115 079	NADFLKRAENZ	NEEDLE CAGE	CAGE A AIG.			1	1	1	1								
130	2052 304 390 Z=52/1.G	STIRNRAD	SPUR GEAR	PIGNON CYLINDR.			1	1	1	1								
140	2052 304 376 2.GG.	SCHRAEGRAD	HELICAL GEAR	PIGN.DENT.HELIC			1	1	1	1								
150	2052 304 365 Z=32/5.G	STIRNRAD	SPUR GEAR	PIGNON CYLINDR.			1	1	1	1								
160	2052 304 364 Z=21/6.G	STIRNRAD	SPUR GEAR	PIGNON CYLINDR.			1	1	1	1								

Gruppe 2052 104 HAUPTWELLE
 Group MAIN SHAFT
 Groupe ARBRE PRINCIPAL

Stückzahl nach Ausführung / Quantity per model /
 Nombre par modèle

2071 060

22.08.90

Bild Nr. Fig. No. Fig. No.	Teilnummer Partnumber No. de pièce	Benennung	Description	Désignation	Änderung Modification Modification	alle all tous	2071 060				22.08.90			
							027	028	029	035				
170	0730 200 166	ANLAUFSSCHEIBE	THRUST WASHER	RONDELLE BUTEE			1	1	1	1				
180	2052 304 391	SYNCHRONKOERPER	SYNCHRO.BODY	MOYEU SYNCHRON.			1	1	1	1				
190	6002 199 002	SYNCHRONTEILE					1	1	1	1				
210	0732 040 409	DRUCKFEDER	COMPR.SPRING	RESSORT PRESS.			3	3	3	3				
250	0750 115 079	NADELKRANZ	NEEDLE CAGE	CAGE A AIG.			2	2	2	2				
260	2052 304 410 Z=44/	STIRNRAD	SPUR GEAR	PIGNON CYLINDR.			1	1	1	1				
270	2052 304 407 Z=37/4.G	STIRNRAD	SPUR GEAR	PIGNON CYLINDR.			1	1	1	1				
280	2052 304 290	AUSGL.SCHEIBE WAHLWEISE S=9,05	SHIM OPTIONAL	RONDELLE EN OPTION			1	1	1	1				
	2052 304 291	S=8,90					1	1	1	1				
	2052 304 292	S=8,75					1	1	1	1				
	2052 304 293	S=8,60					1	1	1	1				
	2052 304 294	S=8,45					1	1	1	1				
	2052 304 295	S=8,30					1	1	1	1				
	2052 304 296	S=8,15					1	1	1	1				
	2052 304 297	S=8,00					1	1	1	1				
	2052 304 298	S=7,85					1	1	1	1				
	2052 304 299	S=7,70					1	1	1	1				
	2052 304 300	S=7,55					1	1	1	1				
	2052 304 301	S=7,40					1	1	1	1				

Gruppe 2052 104 HAUPTWELLE
 Group MAIN SHAFT
 Groupe ARBRE PRINCIPAL

Stückzahl nach Ausführung / Quantity per model /
 Nombre par modèle

2071 060

22.08.90

Bild Nr. Fig. No. Fig. No.	Teilnummer Partnumber No. de pièce	Benennung	Description	Désignation	Änderung Modification Modification	alle all tous								
						027	028	029	035					
	2052 304 302	S=7,25					1	1	1	1				
	2052 304 303	S=7,10					1	1	1	1				
	2052 304 304	S=6,95					1	1	1	1				
	2052 304 305	S=6,80					1	1	1	1				
	2052 304 395	S=7,75					1	1	1	1				
	2052 304 396	S=7,80					1	1	1	1				
	2052 304 397	S=7,90					1	1	1	1				
	2052 304 398	S=7,95					1	1	1	1				
	2052 304 399	S=8,05					1	1	1	1				
	2052 304 400	S=8,10					1	1	1	1				
	2052 304 401	S=8,20					1	1	1	1				
290	0735 370 036	ROLLENLAGER	ROLLER BEARING	ROULEM.A ROUL.			1	1	1	1				
300	0631 309 008 6X20 DIN 1474 ST	KERBSTIFT	GROOVED PIN	GOUP.CANNELEE			1	1	1	1				
310		SCHEIBE WAHLWEISE	WASHER OPTIONAL	RONDELLE EN OPTION										
	0730 002 727	S=3,5					1	1	1	1				
	0730 002 728	S=3,4					1	1	1	1				
	0730 002 729	S=3,3					1	1	1	1				
	0730 002 730	S=3,2					1	1	1	1				
	0730 002 731	S=3,1					1	1	1	1				
	0730 002 732	S=3,0					1	1	1	1				

Gruppe 2052 104 HAUPTWELLE
 Group MAIN SHAFT
 Groupe ARBRE PRINCIPAL

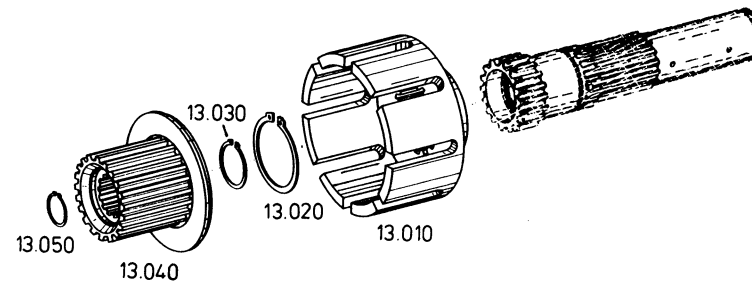
Stückzahl nach Ausführung / Quantity per model /
 Nombre par modèle

2071 060

22.08.90

Bild Nr. Fig. No. Fig. No.	Teilnummer Partnumber No. de pièce	Benennung	Description	Désignation	Änderung Modification Modification	Stückzahl nach Ausführung / Quantity per model / Nombre par modèle								
						alle all tous	027	028	029	035				
	0730 002 733	S=2,9					1	1	1	1				
	0730 002 734	S=2,8					1	1	1	1				
	0730 002 735	S=2,7					1	1	1	1				
	0730 002 736	S=2,6					1	1	1	1				
	0730 002 737	S=2,5					1	1	1	1				
	0730 002 738	S=2,4					1	1	1	1				
	0730 002 739	S=2,3					1	1	1	1				
	0730 002 743	S=2,2					1	1	1	1				
	0730 002 744	S=2,1					1	1	1	1				
	0730 002 745	S=2,0					1	1	1	1				
	0730 002 746	S=1,9					1	1	1	1				
	0730 002 747	S=1,8					1	1	1	1				
	0730 002 748	S=1,7					1	1	1	1				
	0730 002 749	S=1,6					1	1	1	1				
	0730 002 750	S=1,5					1	1	1	1				
	0730 002 751	S=1,4					1	1	1	1				
	0730 002 752	S=1,3					1	1	1	1				
	0730 002 753	S=1,2					1	1	1	1				
320	2052 304 261	SCHEIBE	WASHER	RONDELLE			1	1	1	1				
330	0730 603 022	SICHERUNGSBLECH	TAB WASHER	TOLE-FREIN			1	1	1	1				
340	0736 617 024	BUNDSCHRAUBE	COLLAR SCREW	VIS A EMBASE			1	1	1	1				

Gruppe 2052 113 LAMELLENKUPPLG.
Group M.DISC CLUTCH
Groupe EMBRAY.DISQUES



Die Abbildungen sind für die Ausführung nicht verbindlich
Illustrations are not binding for the design
Les illustrations ne sont pas obligatoires pour l'exécution

Gruppe 2052 113 LAMELLENKUPPLG.
 Group M.DISC CLUTCH
 Groupe EMBRAY.DISQUES

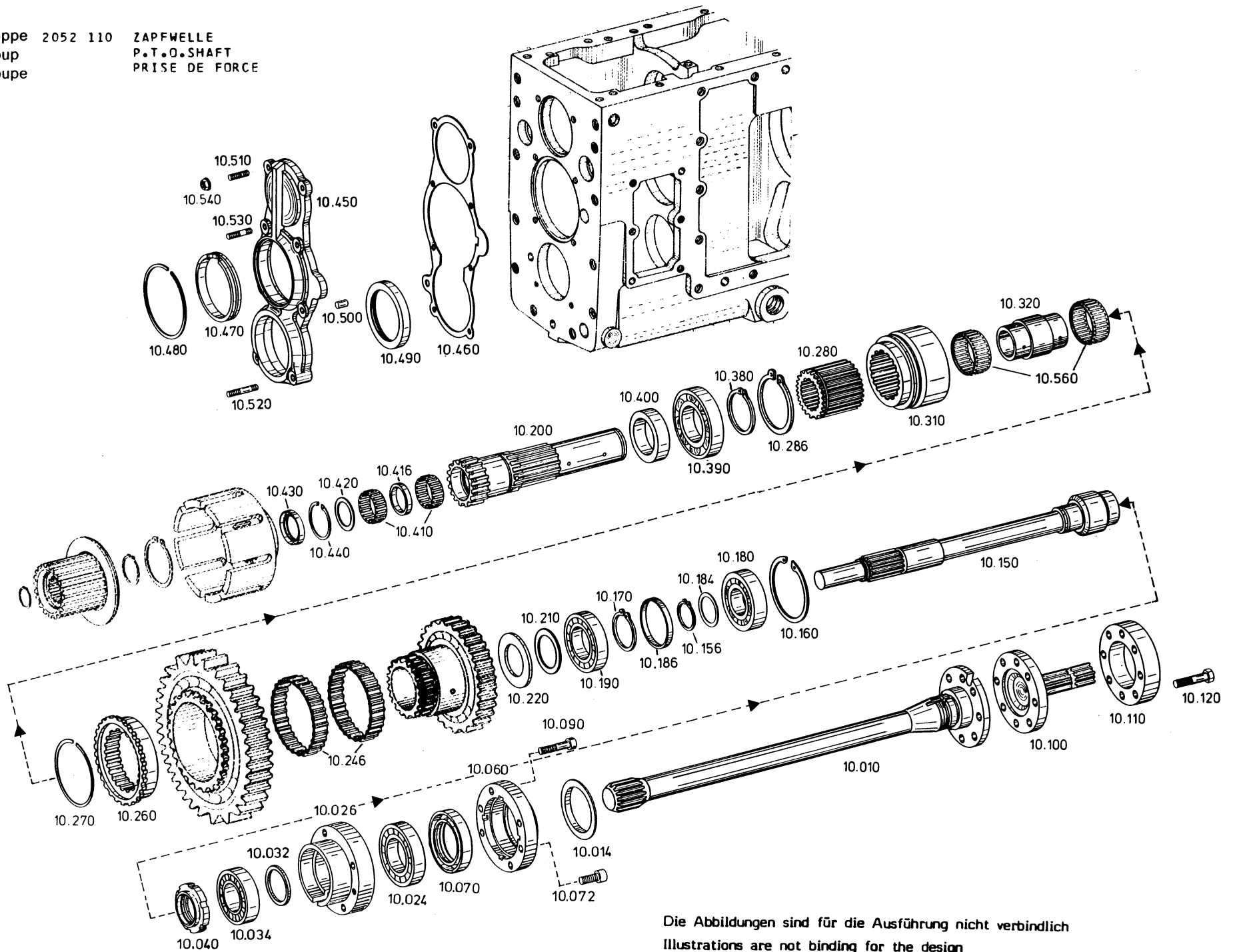
Stückzahl nach Ausführung / Quantity per model /
 Nombre par modèle

2071 060

22.08.90

Bild Nr. Fig. No. Fig. No.	Teilnummer Partnumber No. de pièce	Benennung	Description	Désignation	Änderung Modification Modification	alle all tous	2071 060				22.08.90			
							027	028	029	035				
010	2052 313 024	KUPPLUNGSGLOCKE	BELL HOUSING	CLOCHE D'EMBR.			1	1	1	1				
020	0630 501 046 70X2,5 DIN 471	SICHERUNGSRING	RETAINING RING	JONC D'ARRET			1	1	1	1				
030	0630 531 050 40X2,5 DIN 471	SICHERUNGSRING	RETAINING RING	JONC D'ARRET			1	1	1	1				
040	2052 213 008	LAMELLENTRAEGER	DISC CARRIER	PORTE DISQUES			1	1	1	1				
050	0630 531 043 35X2,5 DIN 471	SICHERUNGSRING	RETAINING RING	JONC D'ARRET			1	1	1	1				

Gruppe 2052 110 ZAPFWELLE
 Group P.T.O. SHAFT
 Groupe PRISE DE FORCE



Die Abbildungen sind für die Ausführung nicht verbindlich
 Illustrations are not binding for the design
 Les illustrations ne sont pas obligatoires pour l'exécution

Gruppe 2052 110 ZAPFWELLE
 Group P.T.O.SHAFT
 Groupe PRISE DE FORCE

Stückzahl nach Ausführung / Quantity per model /
 Nombre par modèle

2071 060

22.08.90

Bild Nr. Fig. No. Fig. No.	Teilnummer Partnumber No. de pièce	Benennung	Description	Désignation	Änderung Modification Modification	2071 060				22.08.90				
						alle all tous	027	028	029	035				
010	2052 310 235	ZAPFWELLE	P.T.O.SHAFT	PRISE DE FORCE			1	1	1	1				
014	2071 310 060	SCHUTZBLECH	PROTECT.SHEET	TOLE PROTECTION			1	1	1	1				
024	0750 117 418	ROLLENLAGER	ROLLER BEARING	ROULEM.A ROUL.			1	1	1	1				
026	2071 310 064	FLANSCH	FLANGE	BRIDE			1	1	1	1				
032		SCHEIBE WAHLWEISE	WASHER OPTIONAL	RONDELLE EN OPTION										
	0730 107 121	S=4,00					1	1	1	1				
	0730 107 120	S=3,95					1	1	1	1				
	0730 107 119	S=3,9					1	1	1	1				
	0730 107 118	S=3,85					1	1	1	1				
	0730 107 117	S=3,80					1	1	1	1				
	0730 107 116	S=3,75					1	1	1	1				
	0730 107 115	S=3,70					1	1	1	1				
	0730 107 114	S=3,65					1	1	1	1				
	0730 107 113	S=3,60					1	1	1	1				
	0730 107 112	S=3,55					1	1	1	1				
	0730 107 111	S=3,50					1	1	1	1				
	0730 107 110	S=3,45					1	1	1	1				
	0730 107 109	S=3,40					1	1	1	1				
	0730 107 108	S=3,35					1	1	1	1				
	0730 107 107	S=3,30					1	1	1	1				
	0730 107 106	S=3,25					1	1	1	1				
	0730 107 105	S=3,20					1	1	1	1				
034	0750 117 392	ROLLENLAGER	ROLLER BEARING	ROULEM.A ROUL.			1	1	1	1				
040	0737 502 003	NUTMUTTER	SLOTTED NUT	ECROU CANNELE			1	1	1	1				
060	2071 310 065	ABSCHLUSSDECKEL	END COVER	COUVERCLE AR.			1	1	1	1				
070	0734 309 058	WELLENDICHTRING	SHAFT SEAL	BAGUE ETANCH.			1	1	1	1				
072	0636 101 031 M 8X30 DIN 912 8.8	ZYL.SCHRAUBE	CAP SCREW	VIS TETE CYL.			2	2	2	2				

Gruppe 2052 110 ZAPFWELLE
 Group P.T.O.SHAFT
 Groupe PRISE DE FORCE

Stückzahl nach Ausführung / Quantity per model /
 Nombre par modèle

2071 060

22.08.90

Bild Nr. Fig. No. Fig. No.	Teilnummer Partnumber No. de pièce	Benennung	Description	Désignation	Änderung Modification Modification	2071 060				22.08.90				
						alle all tous	027	028	029	035				
090	0636 101 062 M 10X55 DIN 912 10.9	ZYL.SCHRAUBE	CAP SCREW	VIS TETE CYL.			4	4	4	4				
100	2052 310 242	FLANSCHZAPFEN	SPIGOT	TETON DE BRIDE			1	1	1	1				
110	2052 310 040	FLANSCH	FLANGE	BRIDE			1	1	1	1				
120	0636 011 265 M 12X60 DIN 931 10.9	6KT.SCHRAUBE	HEXAGON SCREW	VIS HEXAGONALE			8	8	8	8				
150	2052 310 206	ZWISCHENWELLE	INTERM.SHAFT	ARBRE INTERM.			1	1	1	1				
156	0630 501 031 40X1,75 DIN 471	SICHERUNGSRING	RETAINING RING	JONC D'ARRET			1	1	1	1				
160	0630 502 042 90X3 DIN 472 FST	SICHERUNGSRING	RETAINING RING	JONC D'ARRET			1	1	1	1				
170	0630 501 035 50X2 DIN 471	SICHERUNGSRING	RETAINING RING	JONC D'ARRET			1	1	1	1				
180	0735 330 148	KUGELLAGER	BALL BEARING	ROULEM.A BILLES			1	1	1	1				
184	0630 100 010 40X50X2,5 DIN 988	STUETZSCHEIBE	SUPPORT SHIM	RONDELLE APPUI			2	2	2	2				
186		DISTANZRING WAHLWEISE	SPACER RING OPTIONAL	BAGUE ENTRET. EN OPTION										
	0730 062 643	S=9,7					1	1	1	1				
	0730 062 644	S=10,0					1	1	1	1				
	0730 062 645	S=10,3					1	1	1	1				
	0730 062 646	S=10,6					1	1	1	1				
	0730 062 647	S=10,9					1	1	1	1				
	0730 062 648	S=11,2					1	1	1	1				
	0730 062 649	S=11,5					1	1	1	1				

Gruppe 2052 110 ZAPFWELLE
 Group P.T.O.SHAFT
 Groupe PRISE DE FORCE

Stückzahl nach Ausführung / Quantity per model /
 Nombre par modèle

2071 060

22.08.90

Bild Nr. Fig. No. Fig. No.	Teilnummer Partnumber No. de pièce	Benennung	Description	Désignation	Änderung Modification Modification	2071 060				22.08.90				
						alle all tous	027	028	029	035				
	0730 062 650	S=11,8					1	1	1	1				
	0730 062 651	S=12,1					1	1	1	1				
	0730 062 652	S=12,4					1	1	1	1				
	0730 063 133	S=11,95					1	1	1	1				
	0730 063 134	S=12,25					1	1	1	1				
190	0735 410 186	ROLLENLAGER	ROLLER BEARING	ROULEM.A ROUL.			1	1	1	1				
200	2052 310 215	HOHLWELLE	QUILL SHAFT	ARBRE CREUX			1	1	1	1				
210		AUSGL.SCHEIBE WAHLWEISE	SHIM OPTIONAL	RONDELLE EN OPTION										
	0730 000 883	S=2,0					1	1	1	1				
	0730 002 771	S=1,75					1	1	1	1				
	0730 002 770	S=1,25					1	1	1	1				
	0730 005 603	S=2,25					1	1	1	1				
	0730 005 604	S=2,50					1	1	1	1				
	0730 005 605	S=2,75					1	1	1	1				
220	0730 103 413	ANLAUFSSCHEIBE	THRUST WASHER	RONDELLE BUTEE			1	1	1	1				
246	0635 300 250	NADELKRANZ	NEEDLE CAGE	CAGE A AIG.			2	2	2	2				
260	2052 310 138	MUFFENTRAEGER	SLEEVE CARRIER	PORTE-MANCHON			1	1	1	1				
270	0630 503 011 SP 85 DIN 5417	SPRENGRING	SNAP RING	CIRCLIP			1	1	1	1				
280	2052 310 143	PROFILBUCHSE	SPLINED BUSH	DOUILLE PROFIL.			1	1	1	1				
286	0630 501 053 88X3 DIN 471	SICHERUNGSRING	RETAINING RING	JONC D'ARRET			1	1	1	1				
310	2052 310 187	SCHALTMUFFE	G.SHIFT SLEEVE	MANCHON CDE			1	1	1	1				
320	2052 310 142	LAGERBUCHSE	BEARING BUSH	COUSSINET			1	1	1	1				
380	0630 501 041 60X2 DIN 471	SICHERUNGSRING	RETAINING RING	JONC D'ARRET			1	1	1	1				
390	0750 116 051	KUGELLAGER	BALL BEARING	ROULEM.A BILLES			1	1	1	1				

Gruppe 2052 110 ZAPFWELLE
 Group P.T.O.SHAFT
 Groupe PRISE DE FORCE

Stückzahl nach Ausführung / Quantity per model /
 Nombre par modèle

2071 060

22.08.90

Bild Nr. Fig. No. Fig. No.	Teilnummer Partnumber No. de pièce	Benennung	Description	Désignation	Änderung Modification Modification	alle all tous	2071 060				22.08.90			
							027	028	029	035				
400	0730 160 417	BUCHSE	BUSH	DOUILLE			1	1	1	1				
410	0635 300 613	NADELKRANZ	NEEDLE CAGE	CAGE A AIG.			2	2	2	2				
416	0730 161 281	BUCHSE	BUSH	DOUILLE			1	1	1	1				
420	0730 101 678	ANLAUFSCHLEIBE	THRUST WASHER	RONDELLE BUTEE			1	1	1	1				
430	0734 319 074	WELLENDICHTRING	SHAFT SEAL	BAGUE ETANCH.			1	1	1	1				
440	0630 502 029 55X2 DIN 472	SICHERUNGSRING	RETAINING RING	JONC D'ARRET			1	1	1	1				
450	2052 310 158	VERSCHL.DECKEL	SEALING CAP	COUVERCLE			1	1	1	1				
460	2052 310 238	DICHTUNG	GASKET	JOINT			1	1	1	1				
470	2052 310 144	RING	RING	BAGUE			1	1	1	1				
480	0630 513 029 SW 110	SPRENGRING	SNAP RING	CIRCLIP			1	1	1	1				
490	0734 309 052	WELLENDICHTRING	SHAFT SEAL	BAGUE ETANCH.			1	1	1	1				
500	0631 306 071 10M6X16 ZFN 6 ST50K * 9S20K	ZYLINDERSTIFT	CYLINDRICAL PIN	GOUPILLE CYL.			1	1	1	1				
510	0636 610 216 M 8X22 DIN 939 10.9	STIFTSCHRAUBE	STUD	GOUJON			2	2	2	2				
520	0636 610 217 M 8X40 DIN 939 10.9	STIFTSCHRAUBE	STUD	GOUJON			2	2	2	2				
530	0636 610 027 M 8X30 DIN 939 10.9	STIFTSCHRAUBE	STUD	GOUJON			4	4	4	4				

Gruppe 2052 110 ZAPFWELLE
 Group P.T.O.SHAFT
 Groupe PRISE DE FORCE

Stückzahl nach Ausführung / Quantity per model /
 Nombre par modèle

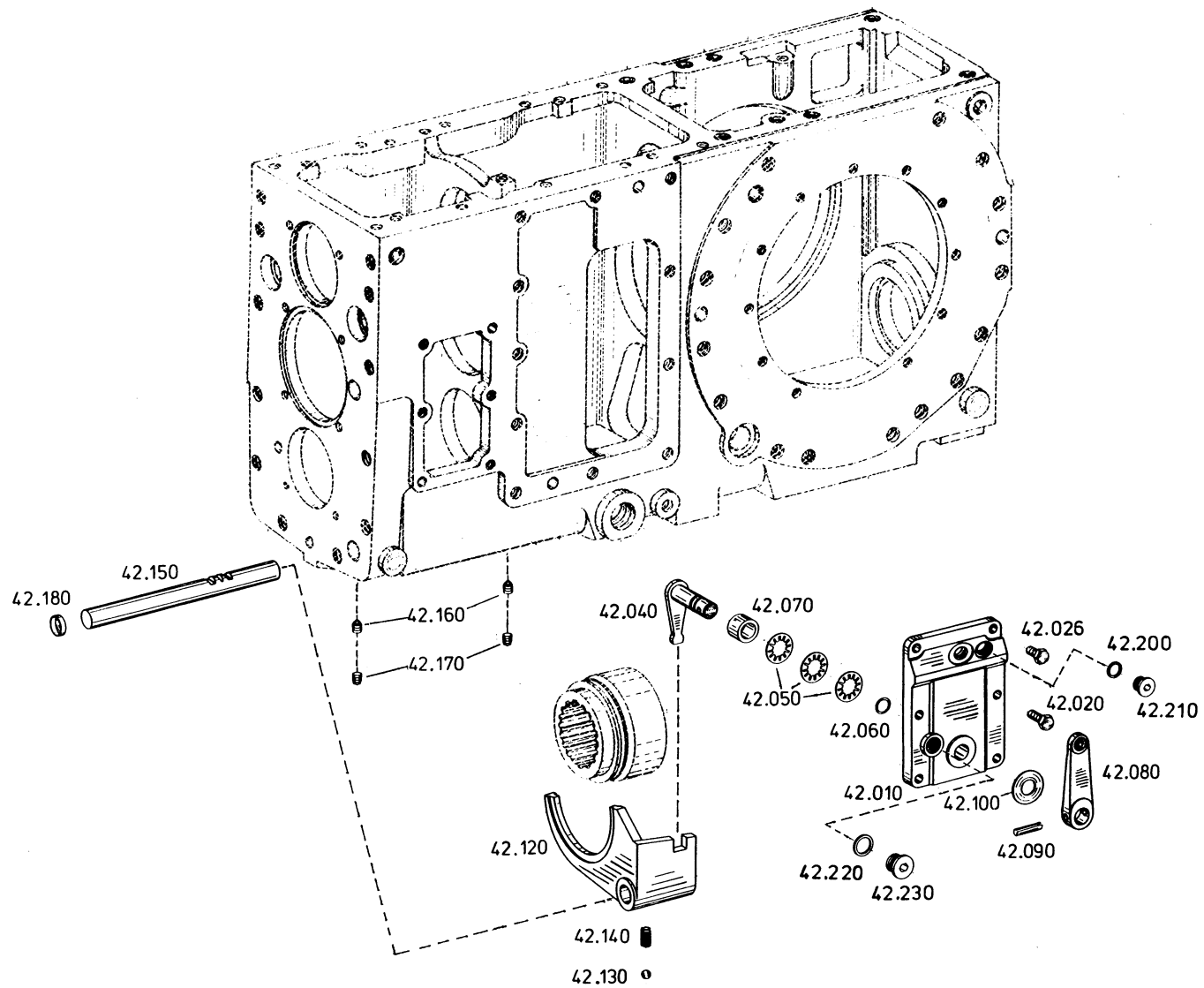
2071 060

22.08.90

Bild Nr. Fig. No. Fig. No.	Teilnummer Partnumber No. de pièce	Benennung	Description	Désignation	Änderung Modification Modification	2071 060				22.08.90				
						alle all tous	027	028	029	035				
540	0637 011 528 M 8	DICHTMUTTER 05310080230	SEALING NUT	ECROU ETANCH.			8	8	8	8				
560	0501 305 254	NADELKRANZ	NEEDLE CAGE	CAGE A AIG.			2	2	2	2				

Gruppe 2052 142
Group
Groupe

ZAPFW.SCHALTUNG
PTO SH.CONTROL
COMMANDE DE PDF



Die Abbildungen sind für die Ausführung nicht verbindlich
Illustrations are not binding for the design
Les illustrations ne sont pas obligatoires pour l'exécution

Gruppe 2052 142 ZAPFW.SCHALTUNG
 Group PTD SH.CONTROL
 Groupe COMMANDE DE PDF

Stückzahl nach Ausführung / Quantity per model /
 Nombre par modèle

2071 060

22.08.90

Bild Nr. Fig. No. Fig. No.	Teilnummer Partnumber No. de pièce	Benennung	Description	Désignation	Änderung Modification Modification	alle all tous								
						027	028	029	035					
010	2052 342 068	DECKEL	COVER	COUVERCLE			1	1	1	1				
020	0636 015 127 M 10X30 DIN 933 8.8	6KT.SCHRAUBE	HEXAGON SCREW	VIS HEXAGONALE			4	4	4	4				
026	0636 015 114 M 10X22 DIN 933 8.8	6KT.SCHRAUBE	HEXAGON SCREW	VIS HEXAGONALE			2	2	2	2				
040	2052 242 051	SCHALTHEBEL	G.SHIFT LEVER	LEVIER CDE VIT.			1	1	1	1				
050	0632 051 016 36,6X20,4X0,4	TELLERFEDER 6301	CUP SPRING	RONDELLE BELLEV			3	3	3	3				
060	0634 306 015 15,3X2,4 ZFN 744 NBR-70-10	O-RING					1	1	1	1				
070	0730 061 024	ROHR	PIPE	TUBE			1	1	1	1				
080	2052 342 037	SCHALTHEBEL	G.SHIFT LEVER	LEVIER CDE VIT.			1	1	1	1				
090	0631 329 082 8X28 DIN 1481	SPANNSTIFT	SLOT.PIN	GOUPILLE ELAST.			1	1	1	1				
100	0730 150 185	SCHEIBE	WASHER	RONDELLE			1	1	1	1				
120	2052 342 056	SCHALTGABEL	GEAR SHIFT FORK	FOURCH.PASS.VIT			1	1	1	1				
130	0635 460 021	KUGEL	BALL	BILLE			1	1	1	1				
140	1203 313 004	DRUCKFEDER	COMPR.SPRING	RESSORT PRESS.			1	1	1	1				
150	2052 342 057	SCHALTSCHIENE	GEAR SHIFT RAIL	GLISSIERE CDE			1	1	1	1				
160	1238 306 065	GEWINDESTIFT	SET SCREW	GOUJON FILETE			2	2	2	2				

Gruppe 2052 142 ZAPFW.SCHALTUNG
 Group PTO SH.CONTROL
 Groupe COMMANDE DE PDF

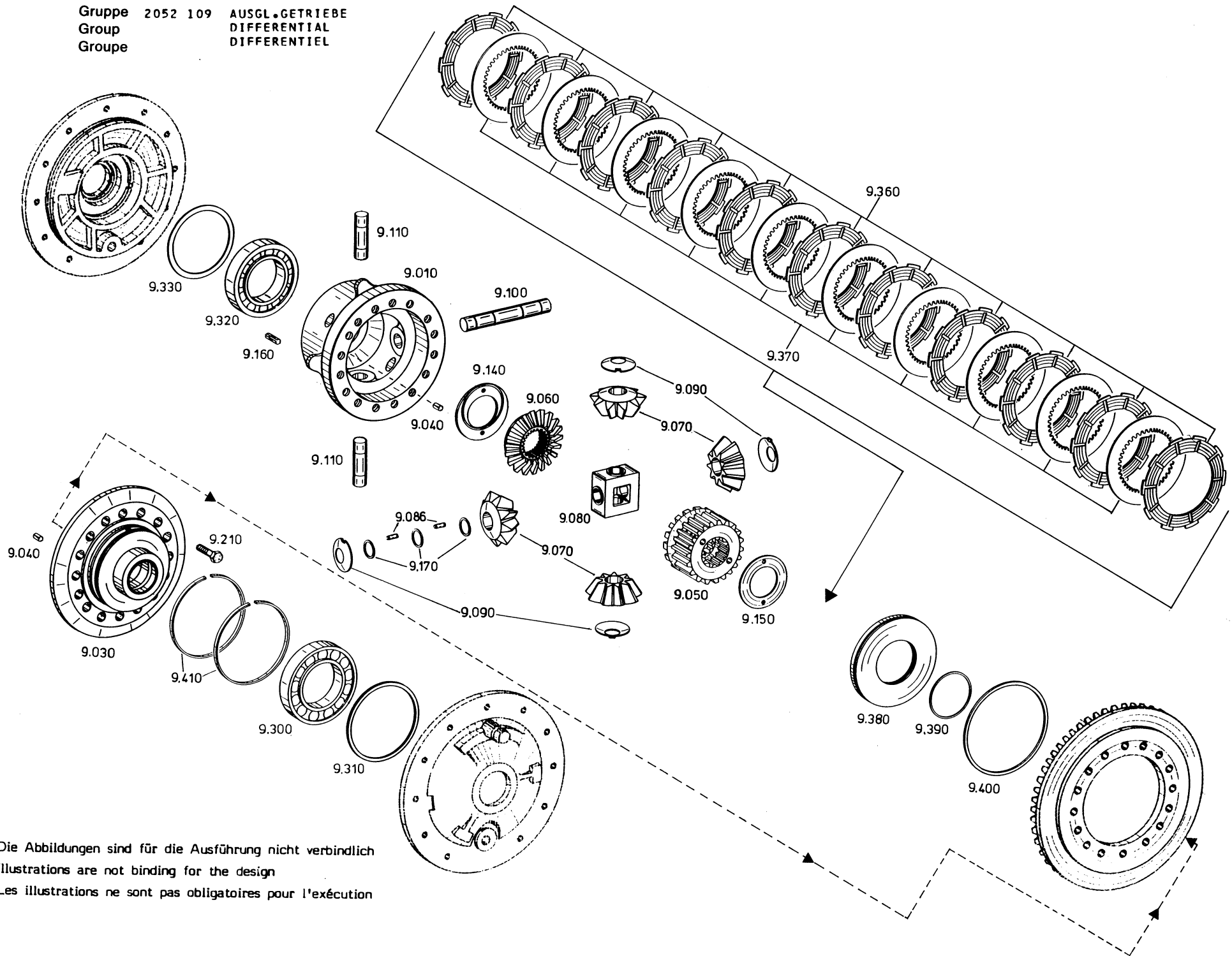
Stückzahl nach Ausführung / Quantity per model /
 Nombre par modèle

2071 060

22.08.90

Bild Nr. Fig. No. Fig. No.	Teilnummer Partnumber No. de pièce	Benennung	Description	Désignation	Änderung Modification Modification	2071 060				22.08.90				
						alle all tous	027	028	029	035				
170	0636 303 002 M 10x1 DIN 909 ST	VERSCHL.SCHR.	SCREW PLUG	VIS FERMETURE			2	2	2	2				
180	0630 361 033 20 DIN 443 PHR	VERSCHL.DECKEL	SEALING CAP	COUVERCLE			1	1	1	1				
200	0634 801 057 A 18x22 DIN 7603	DICHRING	SEALING RING	BAGUE ETANCH.			2	2	2	2				
210	0636 302 004 M 18x1,5 DIN 908	VERSCHL.SCHRAUBE	SCREW PLUG	VIS FERMETURE			2	2	2	2				
220	0634 801 074 A 22x27 DIN 7603	DICHTRING	SEALING RING	BAGUE ETANCH.			1	1	1	1				
230	0636 302 015 M 22x1,5 DIN 908	VERSCHL.SCHRAUBE	SCREW PLUG	VIS FERMETURE			1	1	1	1				

Gruppe 2052 109 AUSGL.GETRIEBE
 Group DIFFERENTIAL
 Groupe DIFFERENTIEL



Die Abbildungen sind für die Ausführung nicht verbindlich
 Illustrations are not binding for the design
 Les illustrations ne sont pas obligatoires pour l'exécution

Gruppe 2052 109 AUSGL.GETRIEBE
 Group DIFFERENTIAL
 Groupe DIFFERENTIEL

Stückzahl nach Ausführung / Quantity per model /
 Nombre par modèle

2071 060

22.08.90

Bild Nr. Fig. No. Fig. No.	Teilnummer Partnumber No. de pièce	Benennung	Description	Désignation	Änderung Modification Modification	2071 060				22.08.90				
						alle all tous	027	028	029	035				
010	2052 209 109	AUSGL.GEHAUSE	DIFF.CASE	BOITIER DE DIFF			1	1	1	1				
	LAM.SPER													
030	2052 209 108	FLANSCH	FLANGE	BRIDE			1	1	1	1				
	LAMMELLE													
040	0731 305 002	KERBSTIFT	GROOVED PIN	GOUP.CANNELEE			4	4	4	4				
050	2052 309 185	ACHSKEGELRAD	AXLE BEVEL GEAR	PLANETAIRE			1	1	1	1				
	Z=20													
060	2052 309 173	ACHSKEGELRAD	AXLE BEVEL GEAR	PLANETAIRE			1	1	1	1				
	Z=20 RE													
070	2052 309 168	AUSGL.KEGELRAD	DIFF.BEVEL GEAR	SATELLITE DIFF.			4	4	4	4				
	Z=13													
080	2052 309 169	KREUZSTUFCK	CROSS JOINT	CROISILLON			1	1	1	1				
086	0735 470 087	NADELROLLE	NEEDLE ROLLER	ROULEAU A AIG.			200	200	200	200				
090	0730 104 678	ANLAUFSCHIEBE	THRUST WASHER	RONDELLE BUTEE			4	4	4	4				
100	2052 309 171	BOLZEN	PIN	BOULON			1	1	1	1				
110	2052 309 170	BOLZEN	PIN	BOULON			2	2	2	2				
140	0730 150 385	AUSGL.SCHEIBE	SHIM	RONDELLE			1	1	1	1				
150		AUSGL.SCHEIBE	SHIM	RONDELLE										
		WAHLWEISE	OPTIONAL	EN OPTION										
	0730 150 555	S=1,9					1	1	1	1				
	0730 150 556	S=2,0					1	1	1	1				
	0730 150 557	S=2,1					1	1	1	1				
	0730 150 558	S=2,2					1	1	1	1				
	0730 150 559	S=2,3					1	1	1	1				
	0730 150 560	S=2,4					1	1	1	1				
	0730 150 561	S=2,5					1	1	1	1				
160	0631 329 064	SPANNSTIFT	SLOT.PIN	GOUPILLE ELAST.			4	4	4	4				
	6X20													
	DIN 1481													
170	0730 104 696	AXIALSCHEIBE	AXIAL WASHER	ROND.BUTEE AX.			12	12	12	12				
210	0636 011 024	6KT.SCHRAUBE	HEXAGON SCREW	VIS HEXAGONALE			16	16	16	16				
	M 12X50													
	DIN 931													
	10.9													

Gruppe 2052 109 AUSGL.GETRIEBE
 Group DIFFERENTIAL
 Groupe DIFFERENTIEL

Stückzahl nach Ausführung / Quantity per model /
 Nombre par modèle

2071 060

22.08.90

Bild Nr. Fig. No. Fig. No.	Teilnummer Partnumber No. de pièce	Benennung	Description	Désignation	Änderung Modification Modification	alle all tous	2071 060				22.08.90			
							027	028	029	035				
300	0750 117 381	ROLLENLAGER	ROLLER BEARING	ROULEM.A ROUL.			1	1	1	1				
310		AUSGL.SCHEIBE WAHLWEISE S=2,9	SHIM OPTIONAL	RONDELLE EN OPTION										
	2049 309 507	S=2,8					1	1	1	1				
	2049 309 090	S=2,7					1	1	1	1				
	2049 309 506	S=2,6					1	1	1	1				
	2049 309 091	S=2,5					1	1	1	1				
	2049 309 525	S=2,4					1	1	1	1				
	2049 309 524	S=2,3					1	1	1	1				
	2049 309 523	S=2,2					1	1	1	1				
	2049 309 532	S=2,1					1	1	1	1				
	2049 309 533	S=2,0					1	1	1	1				
	2049 309 534	S=1,9					1	1	1	1				
	2049 309 535	S=1,8					1	1	1	1				
	2049 309 536						1	1	1	1				
320	0750 117 106	ROLLENLAGER	ROLLER BEARING	ROULEM.A ROUL.			1	1	1	1				
330		SCHEIBE WAHLWEISE S=2,0	WASHER OPTIONAL	RONDELLE EN OPTION										
	0730 002 542	S=1,9					1	1	1	1				
	0730 002 543	S=1,8					1	1	1	1				
	0730 002 544	S=1,7					1	1	1	1				
	0730 002 545	S=1,6					1	1	1	1				
	0730 002 546						1	1	1	1				

Gruppe 2052 109 AUSGL. GETRIEBE
 Group DIFFERENTIAL
 Groupe DIFFERENTIEL

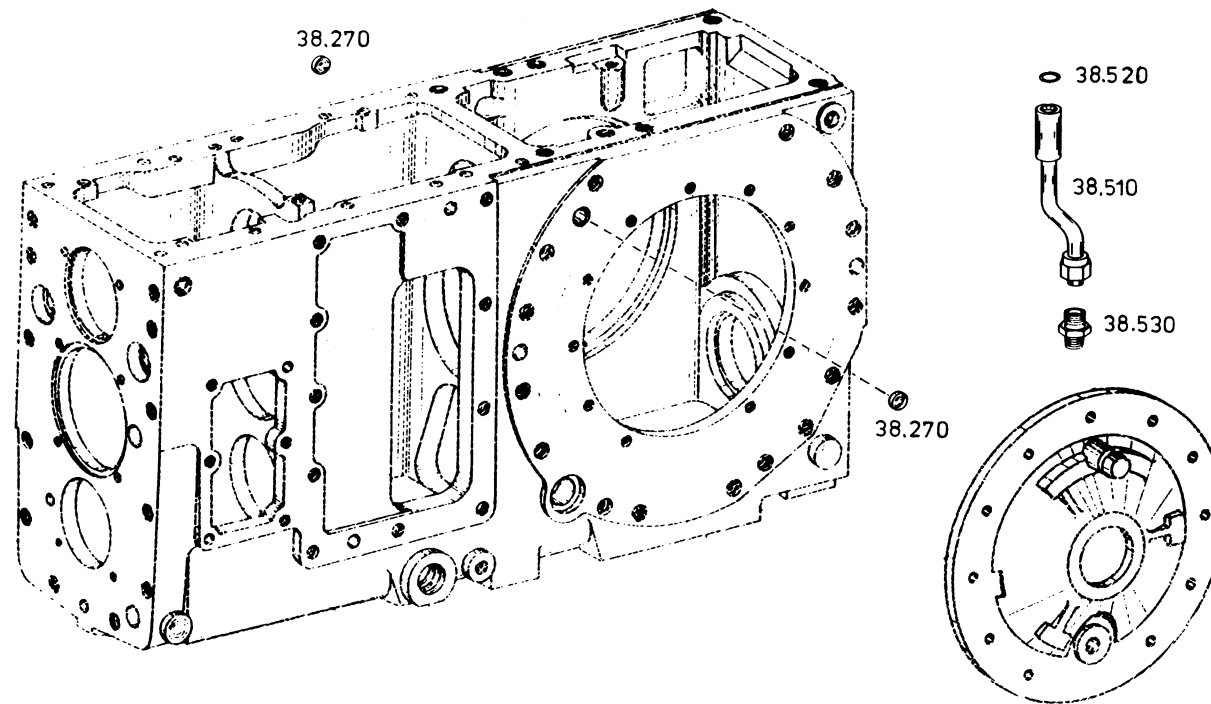
Stückzahl nach Ausführung / Quantity per model /
 Nombre par modèle

2071 060

22.08.90

Bild Nr. Fig. No. Fig. No.	Teilnummer Partnumber No. de pièce	Benennung	Description	Désignation	Änderung Modification Modification	2071 060				22.08.90				
						alle all tous	027	028	029	035				
	0730 002 547	S=1,5					1	1	1	1				
	0730 002 548	S=1,4					1	1	1	1				
	0730 002 549	S=1,3					1	1	1	1				
	0730 002 550	S=1,2					1	1	1	1				
360	2052 209 110 HOERBIGE	AUSSENLAMELLE	O.CLUTCH DISC	DISQUE EXT.			11	11	11	11				
370	2052 309 190	INNENLAMELLE	I.CLUTCH DISC	DISQUE INT.			10	10	10	10				
380	2052 309 191	KOLBEN	PISTON	PISTON			1	1	1	1				
390	0734 307 174	LIPPENDICHTRING	LIP SEAL.RING	BAGUE ETANCH.L.			1	1	1	1				
400	0734 307 258	LIPPENDICHTRING	LIP SEAL.RING	BAGUE ETANCH.L.			1	1	1	1				
410	0634 402 534 145X5,5 SH DIN 34118	R-RING	PISTON RING	SEGMENT			2	2	2	2				

Gruppe 2052 138 AUSGL. GETRIEBE
Group DIFFERENTIAL
Groupe DIFFERENTIEL



Die Abbildungen sind für die Ausführung nicht verbindlich
Illustrations are not binding for the design
Les illustrations ne sont pas obligatoires pour l'exécution

Gruppe 2052 138 AUSGL.GETRIEBE
 Group DIFFERENTIAL
 Groupe DIFFERENTIEL

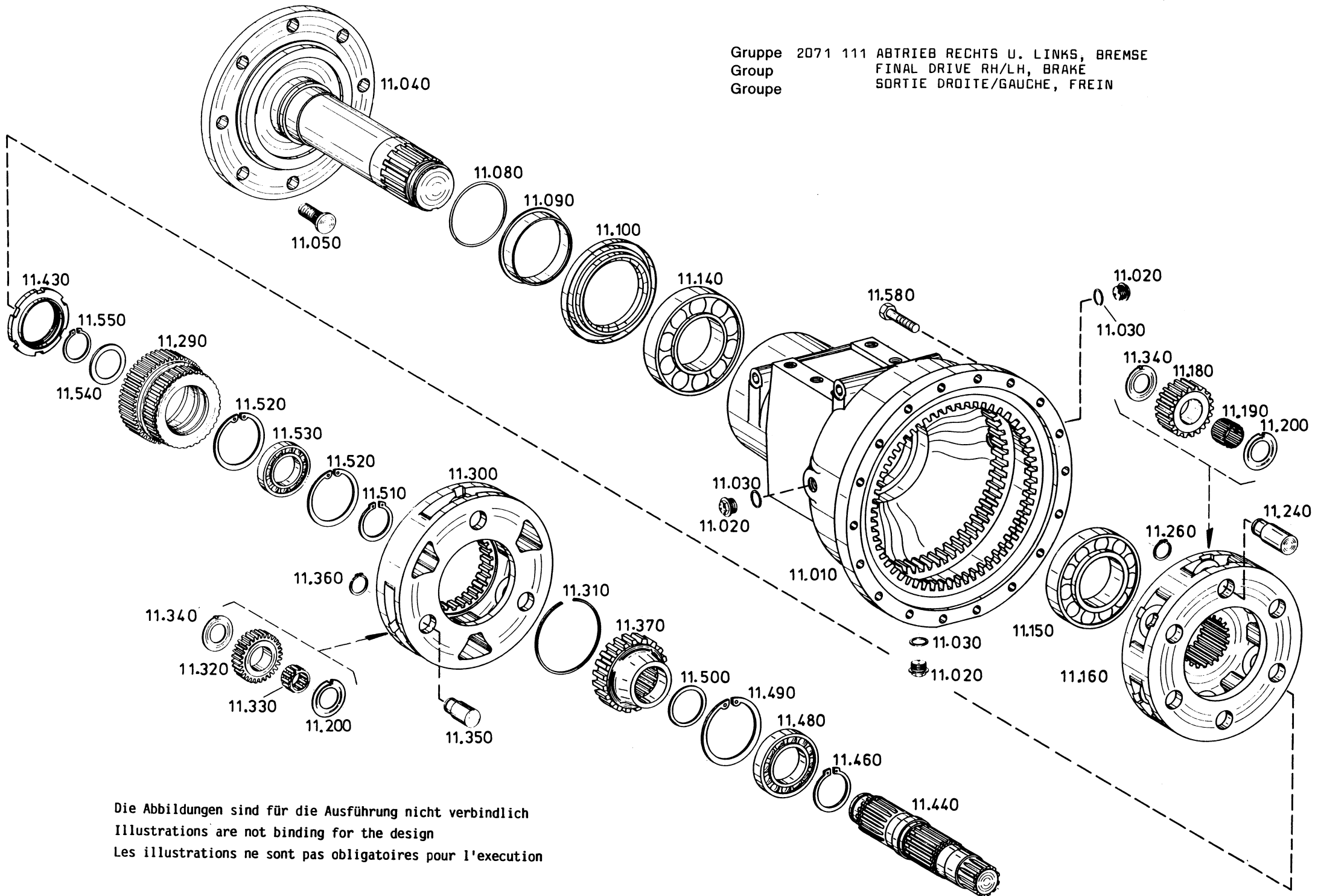
Stückzahl nach Ausführung / Quantity per model /
 Nombre par modèle

2071 060

22.08.90

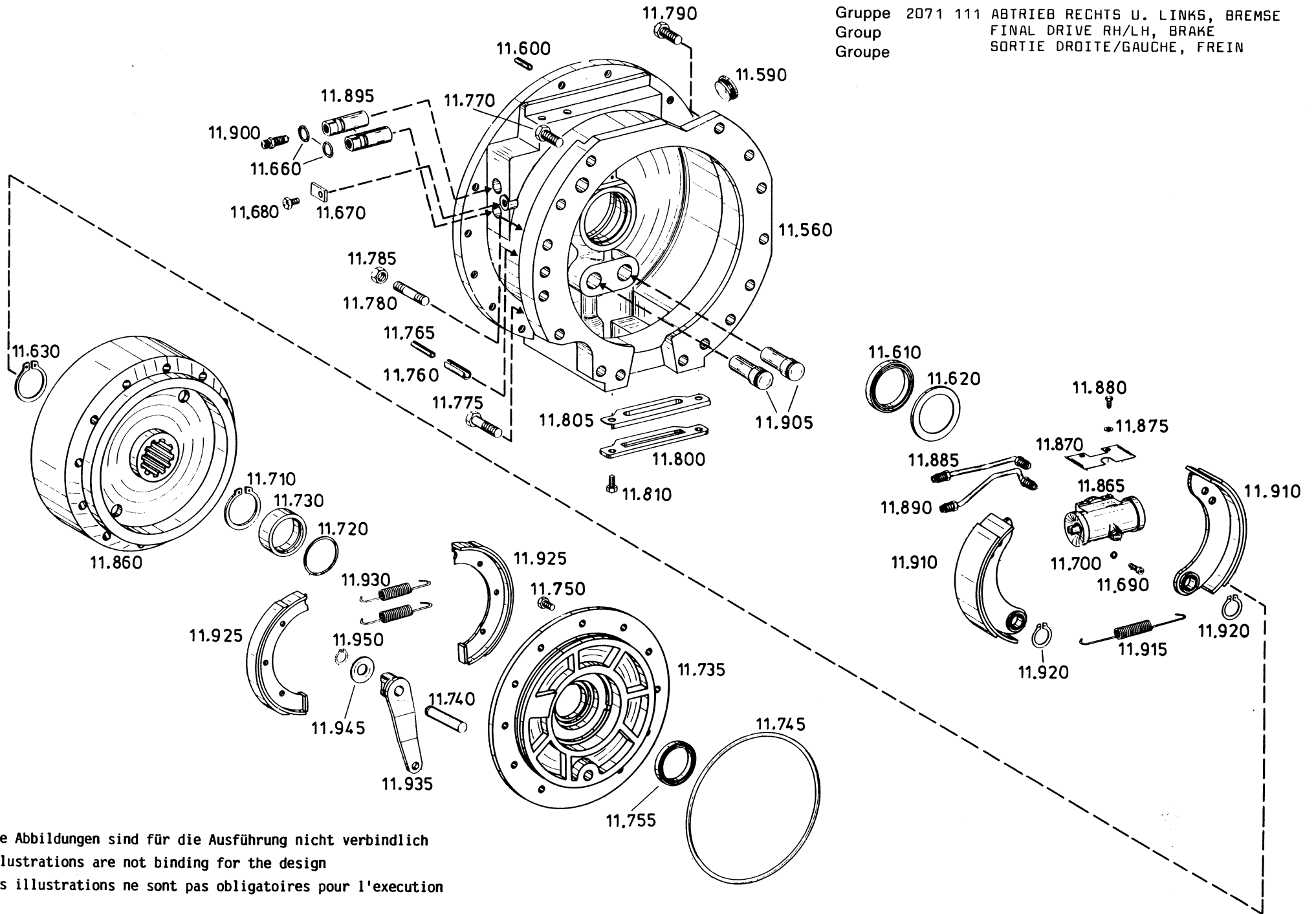
Bild Nr. Fig. No. Fig. No.	Teilnummer Partnumber No. de pièce	Benennung	Description	Désignation	Änderung Modification Modification	2071 060				22.08.90				
						alle all tous	027	028	029	035				
270	0630 361 033 20 DIN 443 PHR	VERSCHL.DECKEL	SEALING CAP	COUVERCLE			2	2	2	2				
510	2052 236 107	ROHR	PIPE	TUBE			1	1	1	1				
520	0634 306 174 8X2 ZFN 744 NBR-70-10	O-RING	O-RING	JOINT TORIQUE			1	1	1	1				
530	0637 844 601 LL 8 M DIN 3900 ST	STUTZEN	SOCKET	TUBULURE			1	1	1	1				

Gruppe 2071 111 ABTRIEB RECHTS U. LINKS, BREMSE
 Group FINAL DRIVE RH/LH, BRAKE
 Groupe SORTIE DROITE/GAUCHE, FREIN



Die Abbildungen sind für die Ausführung nicht verbindlich
 Illustrations are not binding for the design
 Les illustrations ne sont pas obligatoires pour l'exécution

Gruppe 2071 111 ABTRIEB RECHTS U. LINKS, BREMSE
 Group FINAL DRIVE RH/LH, BRAKE
 Groupe SORTIE DROITE/GAUCHE, FREIN



Die Abbildungen sind für die Ausführung nicht verbindlich
 Illustrations are not binding for the design
 Les illustrations ne sont pas obligatoires pour l'exécution

Gruppe 2071 111 ABTRIEB RECHTS U. LINKS, BREMSE
 Group FINAL DRIVE RH/LH, BRAKE
 Groupe SORTIE DROITE/GAUCHE, FREIN

Stückzahl nach Ausführung / Quantity per model /
 Nombre par modèle

2071 060

22.08.90

Bild Nr. Fig. No. Fig. No.	Teilnummer Partnumber No. de pièce	Benennung	Description	Désignation	Änderung Modification Modification	2071 060				22.08.90				
						alle all tous	027	028	029	035				
010	2071 211 012	ACHSROHR	AXLE TUBE	TROMPETTE			2	2	2	2				
020	0736 304 017	VERSCHL.SCHR.	SCREW PLUG	VIS FERMETURE			6	6	6	6				
030	0634 801 200 A 24X29 DIN 7603 CU	DICHTRING	SEALING RING	BAGUE ETANCH.			6	6	6	6				
040	2071 311 198	HINTERACHSWELLE	REAR AXLE SHAFT	ARBRE PONT AR.			2	2	2	2				
050	4401 303 053	RADBOLZEN	WHEEL BOLT	BOULON DE ROUE			16	16	16	16				
080	0634 306 302 105X3 ZFN 744 NBR-70-10	O-RING	O-RING	JOINT TORIQUE			2	2	2	2				
090	2071 311 164	BUCHSE	BUSH	DOUILLE			2	2	2	2				
100	0734 300 068	WELLENDICHTRING	SHAFT SEAL	BAGUE ETANCH.			2	2	2	2				
140	0750 117 042	ROLLENLAGER	ROLLER BEARING	ROULEM.A ROUL.			2	2	2	2				
150	0750 117 077	ROLLENLAGER	ROLLER BEARING	ROULEM.A ROUL.			2	2	2	2				
160	2071 311 087	PLANETENTRAEGER	PLANET CARRIER	PORTE-SATELL.			2	2	2	2				
180	2071 311 093	PLANETENRAD	PLANET GEAR	SATELLITE			12	12	12	12				
190	0735 320 252	NADELKAEFIG	NEEDLE CAGE	CAGE A AIG.			12	12	12	12				
200	0730 103 288	ANLAUFSCHIEBE	THRUST WASHER	RONDELLE BUTEE			18	18	18	18				
240	2071 311 091	BOLZEN	PIN	BOULON			12	12	12	12				
260	0630 501 024 30X1,5 DIN 471	SICHERUNGSRING	RETAINING RING	JONC D'ARRET			12	12	12	12				
290	2071 311 161	SONNENRAD	SUN GEAR	PLANETAIRE			2	2	2	2				
300	2071 311 157	PLANETENTRAEGER	PLANET CARRIER	PORTE-SATELL.			2	2	2	2				

Gruppe 2071 111 ABTRIEB RECHTS U. LINKS, BREMSE
 Group FINAL DRIVE RH/LH, BRAKE
 Groupe SORTIE DROITE/GAUCHE, FREIN

Stückzahl nach Ausführung / Quantity per model /
 Nombre par modèle

Bild Nr. Fig. No. Fig. No.	Teilnummer Partnumber No. de pièce	Benennung	Description	Désignation	Änderung Modification Modification	2071 060				22.08.90				
						alle all tous	027	028	029	035				
310	0630 513 011 SW 135	SPRENGRING	SNAP RING	CIRCLIP			2	2	2	2				
320	2071 311 094 Z=28	PLANETENRAD	PLANET GEAR	SATELLITE			6	6	6	6				
330	0735 358 069	NADELKAEFIG	NEEDLE CAGE	CAGE A AIG.			6	6	6	6				
340	0730 103 287	ANLAUFSCHEIBE	THRUST WASHER	RONDELLE BUTEE			18	18	18	18				
350	2071 311 092	BOLZEN	PIN	BOULON			6	6	6	6				
360	0630 501 024 30X1,5 DIN 471	SICHERUNGSRING	RETAINING RING	JONC D'ARRET			6	6	6	6				
370	2071 311 160 Z=36	SONNENRAD	SUN GEAR	PLANETAIRE			2	2	2	2				
430	0737 502 103	NUTMUTTER	SLOTTED NUT	ECROU CANNELE			2	2	2	2				
440	2071 311 155 LINKS	SEITENWELLE LI	SIDE SHAFT L.H.	ARBRE LATERAL G			1	1	1	1				
	2071 311 156 RECHTS	SEITENWELLE RE	SIDE SHAFT R.H.	ARBRE LATERAL D			1	1	1	1				
460	0630 531 076 60X3 DIN 471	SICHERUNGSRING	RETAINING RING	JONC D'ARRET			2	2	2	2				
480	0750 116 051	KUGELLAGER	BALL BEARING	ROULEM.A BILLES			2	2	2	2				
490	0630 502 047 110X4 DIN 472	SICHERUNGSRING	RETAINING RING	JONC D'ARRET			2	2	2	2				
500	0630 526 007 61X71X0,5X3,5	AUSGL.SCHEIBE	SHIM	RONDELLE			2	2	2	2				
510	0630 531 073 58X3 DIN 471	SICHERUNGSRING	RETAINING RING	JONC D'ARRET			2	2	2	2				
520	0630 502 042 90X3 DIN 472 FST	SICHERUNGSRING	RETAINING RING	JONC D'ARRET			4	4	4	4				

Gruppe 2071 111 ABTRIEB RECHTS U. LINKS, BREMSE
 Group FINAL DRIVE RH/LH, BRAKE
 Groupe SORTIE DROITE/GAUCHE, FREIN

Stückzahl nach Ausführung / Quantity per model /
 Nombre par modèle

2071 060

22.08.90

Bild Nr. Fig. No. Fig. No.	Teilnummer Partnumber No. de pièce	Benennung	Description	Désignation	Änderung Modification Modification	alle all tous	2071 060				22.08.90			
							027	028	029	035				
530	0750 116 034	KUGELLAGER	BALL BEARING	ROULEM.A BILLES			2	2	2	2				
540	0730 000 883	SCHEIBE	WASHER	RONDELLE			2	2	2	2				
550	0630 531 061 48X2,5 DIN 471	SICHERUNGSRING	RETAINING RING	JONC D'ARRET			2	2	2	2				
560	2071 311 194 LINKS	BREMSGEHÄUSE LI	BRAKE HOUSING L.H.	CARTER DE FREIN G			1	1	1	1				
	2071 311 195 RECHTS	BREMSGEHÄUSE RE	BRAKE HOUSING R.H.	CARTER DE FREIN D			1	1	1	1				
580	0636 011 265 M 12X60 DIN 931 10.9	6KT.SCHRAUBE	HEXAGON SCREW	VIS HEXAGONALE			36	36	36	36				
590	0636 302 010 M 42X1,5 DIN 908 ST	VERSCHL.SCHR.	SCREW PLUG	VIS FERMETURE			2	2	2	2				
600	0631 329 100 10X40 DIN 1481	SPANNSTIFT	SLOT.PIN	GOUPILLE ELAST.			6	6	6	6				
610	0734 309 041	WELLENDICHTRING	SHAFT SEAL	BAGUE ETANCH.			2	2	2	2				
620	2068 311 229	SCHUTZRING	PROTECTING RING	BAGUE PROTECTR.			2	2	2	2				
630	0630 501 041 60X2 DIN 471	SICHERUNGSRING	RETAINING RING	JONC D'ARRET			2	2	2	2				
660	0634 306 194 16X3 ZFN 744 NBR-70-10	O-RING	O-RING	JOINT TORIQUE			4	4	4	4				
670	2068 311 199	HALTEBLECH	FIXING PLATE	TOLE SUPPORT			2	2	2	2				

Gruppe 2071 111 ABTRIEB RECHTS U. LINKS, BREMSE
 Group FINAL DRIVE RH/LH, BRAKE
 Groupe SORTIE DROITE/GAUCHE, FREIN

Stückzahl nach Ausführung / Quantity per model /
 Nombre par modèle

Bild Nr. Fig. No. Fig. No.	Teilnummer Partnumber No. de pièce	Benennung	Description	Désignation	Änderung Modification Modification	2071 060				22.08.90				
						alle all tous	027	028	029	035				
680	0636 015 147 M 10X18 DIN 933 8.8	6KT.SCHRAUBE	HEXAGON SCREW	VIS HEXAGONALE			2	2	2	2				
690	0636 101 031 M 8X30 DIN 912 8.8	ZYL.SCHRAUBE	CAP SCREW	VIS TETE CYL.			4	4	4	4				
700	0630 305 002 8 DIN 7980 FST	FEDERRING	SPRING WASHER	BAGUE ELASTIQUE			4	4	4	4				
710	0630 501 040 58X2 DIN 471	SICHERUNGSRING	RETAINING RING	JONC D'ARRET			2	2	2	2				
720	0634 306 509 55X3 ZFN 744 NBR-70-10	O-RING	O-RING	JOINT TORIQUE			2	2	2	2				
730	2068 311 194	BUCHSE	BUSH	DOUILLE			2	2	2	2				
735	2052 309 195	LAGERDECKEL LI	BEARING COVER L.H.	COUVERCLE G			1	1	1	1				
	2052 309 194	LAGERDECKEL RE	BEARING COVER R.H.	COUVERCLE D			1	1	1	1				
740	0731 201 266	BOLZEN	PIN	BOULON			2	2	2	2				
745	0634 304 049 240X3 ZFN 744 NBR-70-10	O-RING	O-RING	JOINT TORIQUE			2	2	2	2				
750	0636 015 114 M 10X22 DIN 933 8.8	6KT.SCHRAUBE	HEXAGON SCREW	VIS HEXAGONALE			22	22	22	22				

Gruppe 2071 111 ABTRIEB RECHTS U. LINKS, BREMSE
 Group FINAL DRIVE RH/LH, BRAKE
 Groupe SORTIE DROITE/GAUCHE, FREIN

Stückzahl nach Ausführung / Quantity per model /
 Nombre par modèle

Bild Nr. Fig. No. Fig. No.	Teilnummer Partnumber No. de pièce	Benennung	Description	Désignation	Änderung Modification Modification	2071 060				22.08.90				
						alle all tous	027	028	029	035				
755	0734 309 042	WELLENDICHTRING	SHAFT SEAL	BAGUE ETANCH.			2	2	2	2				
760	0631 329 219 16X60 DIN 1481	SPANNSTIFT	SLOT.PIN	GOUPILLE ELAST.			2	2	2	2				
765	0631 329 218 10X60 DIN 1481	SPANNSTIFT	SLOT.PIN	GOUPILLE ELAST.			2	2	2	2				
770	0636 016 086 M 16X45 DIN 933 10.9	6KT.SCHRAUBE	HEXAGON SCREW	VIS HEXAGONALE			5	5	5	5				
775	0636 011 241 M 16X70 DIN 931 10.9	6KT.SCHRAUBE	HEXAGON SCREW	VIS HEXAGONALE			14	14	14	14				
780	0636 611 178 M 16X65 DIN 939 10.9	STIFTSCHRAUBE	STUD	GOUJON			8	8	8	8				
785	0637 006 066 M 16 DIN 934 10	6KT.MUTTER	HEXAGON NUT	ECROU HEXAGONAL			8	8	8	8				
790	0636 016 040 M 16X35 DIN 933 10.9	6KT.SCHRAUBE	HEXAGON SCREW	VIS HEXAGONALE			2	2	2	2				
800	2068 311 300	ABDECKBLECH	COVER PLATE	TOLE PROTECTION			2	2	2	2				
805	2068 311 301	FALTENBALG	BELLOWS	SOUFFLET			2	2	2	2				
810	0636 015 147 M 10X18 DIN 933 8.8	6KT.SCHRAUBE	HEXAGON SCREW	VIS HEXAGONALE			4	4	4	4				

Gruppe 2071 111 ABTRIEB RECHTS U.LINKS, BREMSE
 Group FINAL DRIVE RH/LH, BRAKE
 Groupe SORTIE DROITE/GAUCHE, FREIN

Stückzahl nach Ausführung / Quantity per model /
 Nombre par modèle

2071 060

22.08.90

Bild Nr. Fig. No. Fig. No.	Teilnummer Partnumber No. de pièce	Benennung	Description	Désignation	Änderung Modification Modification	Stückzahl nach Ausführung / Quantity per model / Nombre par modèle												
						alle all tous	027	028	029	035								
---	0501 003 411	DOPPELBREMSE KPL. RE. BESTEHEND AUS: BILD NR. 860-950	DUAL BRAKE CPL. R:H. CONSISTING OF: FIG.NO. 860-950.	FREIN DOUBLE CPL. D COMPOSE DE: FIG.NO. 860-950			1	1	1	1								
---	0501 003 412	DOPPELBREMSE KPL. LI. BESTEHEND AUS: BILD NR. 860-950	DUAL BRAKE CPL. L.H. CONSISTING OF: FIG.NO. 860-950	FREIN DOUBLE CPL. G COMPOSE DE: FIG.NO. 860-950			1	1	1	1								
860	0501 311 314	BREMSTROMMEL	BRAKE DRUM	TAMBOUR DE FREIN			2	2	2	2								
865	0501 001 693 0501 003 451	RADZYLINDER KPL. WAHLWEISE	BRAKE CYLINDER CPL. OPTIONAL	CYLIDRE FREIN CPL. EN OPTION			2	2	2	2								
870	0501 304 901	SCHUTZBLECH	PROTECTION	PROTECTION			2	2	2	2								
875	0630 301 007 A6 DIN 127	FEDERRING	SPRING WASHER	BAGUE ELASTIQUE			4	4	4	4								
880	0636 015 032 M 6x10 DIN 933 8.8	6KT.SCHRAUBE	HEX.HEAD SCREW	VIS A SIX PANS			4	4	4	4								
885	0501 304 902	BREMSROHR RE (ENTLÜFTUNGSROHR)	BRAKE LINE R.H. (BREATHER PIPE)	CONDUITE DE FREIN D (TUBE DE DESERAGE)			1	1	1	1								
	0501 305 108	BREMSROHR LI (ENTLÜFTUNGSROHR)	BRAKE LINE L.H. (BREATHER PIPE)	CONDUITE DE FREIN G (TUBE DE DESERAGE)			1	1	1	1								
890	0501 304 903	BREMSROHR RE (DRUCKROHR)	BRAKE LINE R.H. (THRUST PIPE)	CONDUITE DE FREIN D (TUBE DE PRESSION)			1	1	1	1								
	0501 305 109	BREMSROHR LI (DRUCKROHR)	BRAKE LINE L.H. (THRUST PIPE)	CONDUITE DE FREIN G (TUBE DE PRESSION)			1	1	1	1								
895	0501 306 325	ZWISCHENSTÜCK	ADAPTER PIECE	PIECE INTERMEDIAIRE			4	4	4	4								
900	0501 200 072	ENTLÜFTERVERTIL	BREATHER VALVE	RENIFLARD SOUPAPE			2	2	2	2								
905	0501 304 906	ANKERBOLZEN	ANCHOR PIN	BOULON ANCRAGE			4	4	4	4								
910	0501 206 771	BREMSBAKE KPL.*	BRAKE SHOE CPL.*	MACHOIRE CPL.*			4	4	4	4								

ZP-075.00 03.86 20.000

Gruppe 2071 111 ABTRIEB RECHTS U. LINKS, BREMSE
 Group FINAL DRIVE RH/LH, BRAKE
 Groupe SORTIE DROITE/GAUCHE, FREIN

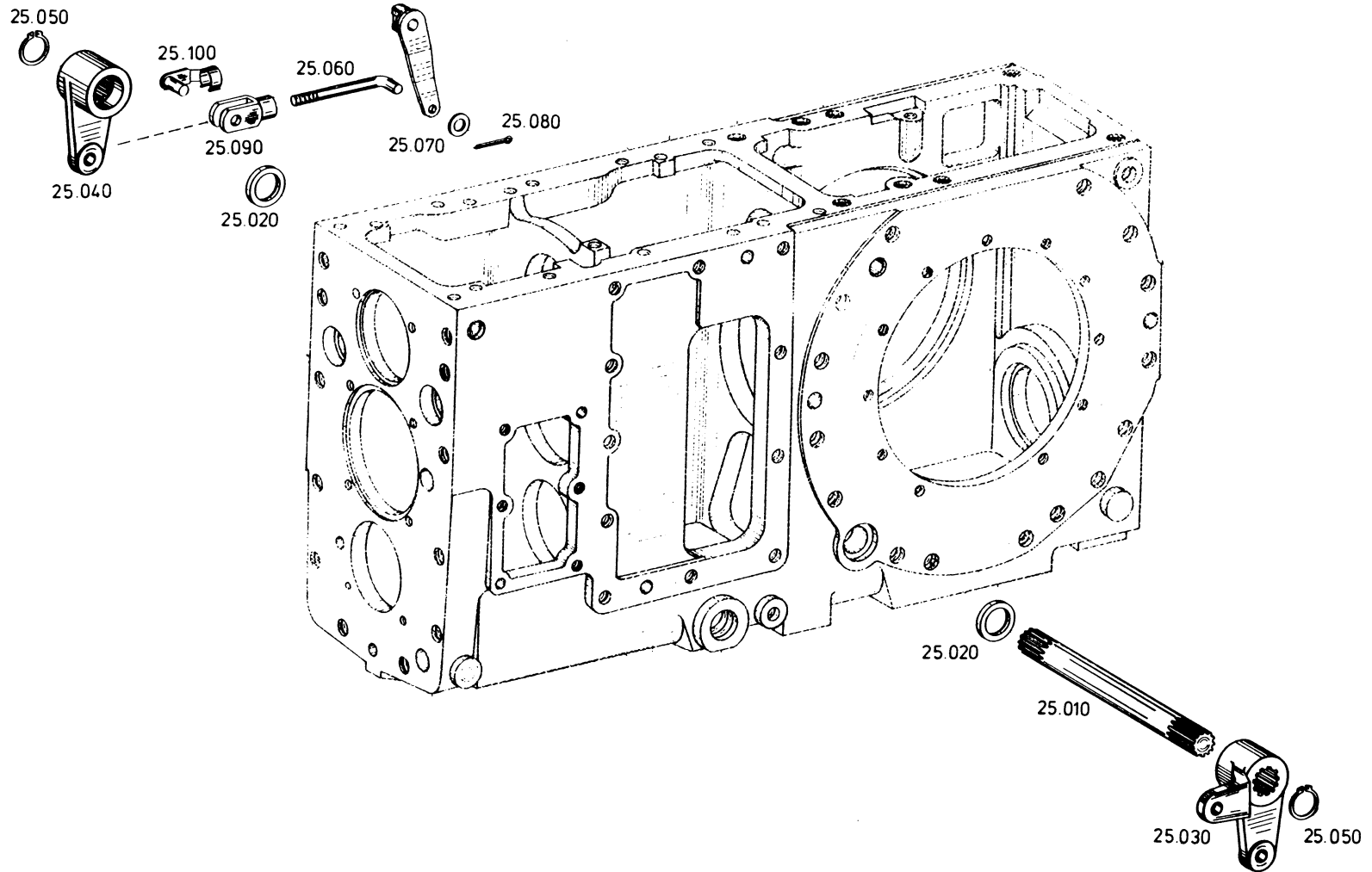
Stückzahl nach Ausführung / Quantity per model /
 Nombre par modèle

2071 060

22.08.90

Bild Nr. Fig. No. Fig. No.	Teilnummer Partnumber No. de pièce	Benennung	Description	Désignation	Änderung Modification Modification	Stückzahl nach Ausführung / Quantity per model / Nombre par modèle														
						alle all tous	027	028	029	035										
915	0501 305 147	ZUGFEDER	TENSION SPRING	RESSORT TRACTION			2	2	2	2										
920	0630 501 024 30x1,5 DIN 471	SICHERUNGSRING	CIRCLIP	CIRCLIP			4	4	4	4										
925	0501 207 003	BREMSBACKE KPL.*	BRAKE SHOE CPL.*	MACHOIRE CPL.*			4	4	4	4										
930	0501 300 460	ZUGFEDER	TENSION SPRING	RESSORT TRACTION			4	4	4	4										
935	0501 207 005	BREMSNOCKE RE	BRAKE CAM R.H.	CAME DE FREIN D			1	1	1	1										
	0501 207 006	BREMSNOCKE LI	BRAKE CAM L.H.	CAME DE FREIN G			1	1	1	1										
945	0501 300 408	BEILEGSCHLEIBE	WASHER	RONDELLE DISQUE			2	2	2	2										
950	0630 501 012 16x1 DIN 471	SICHERUNGSRING	CIRCLIP	CIRCLIP			2	2	2	2										

Gruppe 2052 125 FESTST.BREMSBET
Group P.BRAKE ACTUAT.
Groupe CDE FREIN STAT.



Die Abbildungen sind für die Ausführung nicht verbindlich
Illustrations are not binding for the design
Les illustrations ne sont pas obligatoires pour l'exécution

Gruppe 2052 125 FESTST.BREMSBET
 Group P.BRAKE ACTUAT.
 Groupe CDE FREIN STAT.

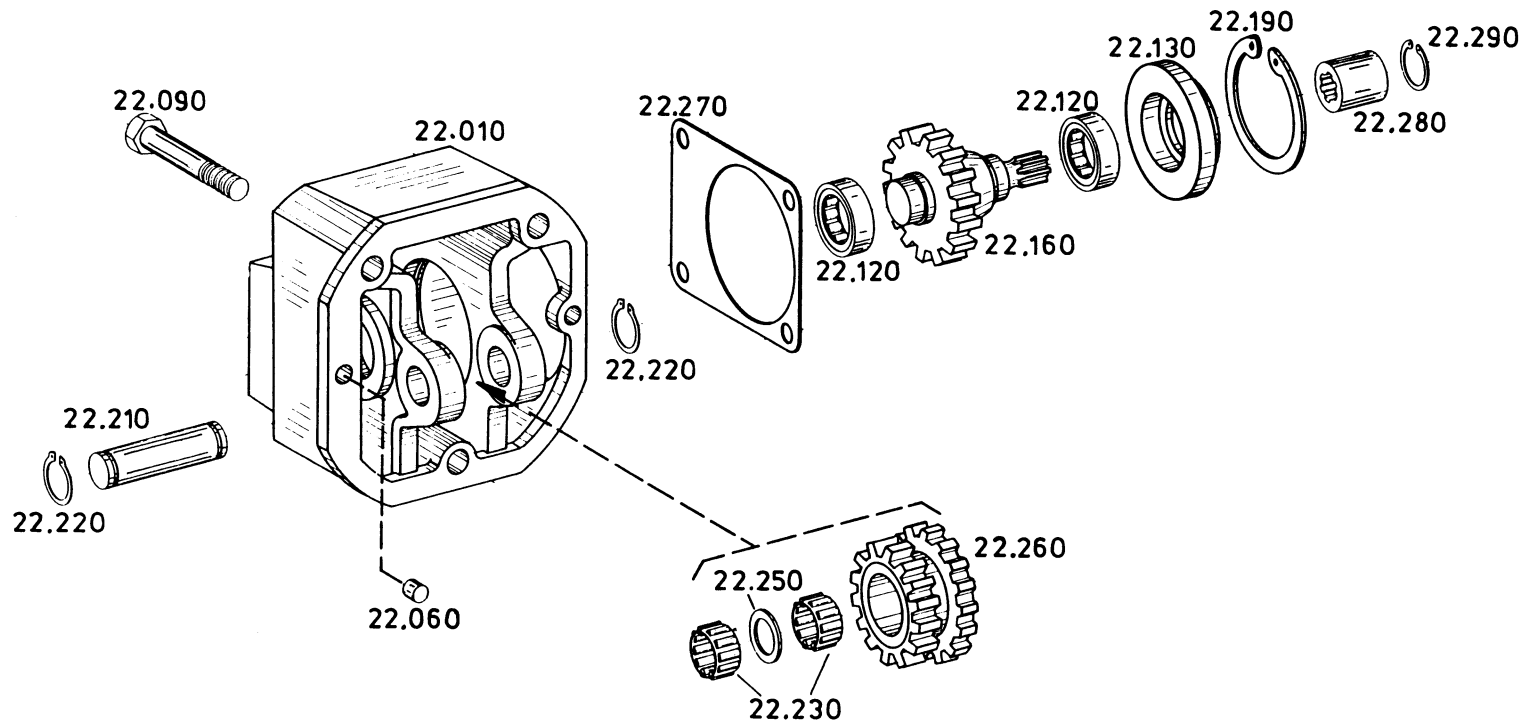
Stückzahl nach Ausführung / Quantity per model /
 Nombre par modèle

2071 060

22.08.90

Bild Nr. Fig. No. Fig. No.	Teilnummer Partnumber No. de pièce	Benennung	Description	Désignation	Änderung Modification Modification	2071 060				22.08.90				
						alle all tous	027	028	029	035				
010	2052 325 001	BREMSWELLE	BRAKE SHAFT	ARBRE DE FREIN			1	1	1	1				
020	0634 300 355 30X40X7 B ZFN 132 NB	WELLENDICHTRING	SHAFT SEAL	BAGUE ETANCH.			2	2	2	2				
030	2052 325 084 LINKS	BREMSHEBEL	BRAKE PISTON	LEVIER DE FREIN			1	1	1	1				
040	2052 325 003 RECHTS I	BREMSHEBEL	BRAKE PISTON	LEVIER DE FREIN			1	1	1	1				
050	0630 501 023 29X1,5 DIN 471	SICHERUNGSRING	RETAINING RING	JONC D'ARRET			2	2	2	2				
060	2052 325 091	ZUGSTANGE	DRAW BAR	BARRE DE FORCE			2	2	2	2				
070	0630 001 016 A 13 DIN 125 200HV	SCHEIBE	WASHER	RONDELLE			2	2	2	2				
080	0631 701 035 4X20 DIN 94 ST	SPLINT	SPLIT PIN	GOUPILLE			2	2	2	2				
090	0632 101 007 G 12X24 DIN 71752	GABELKOPF	FORK HEAD	CHAPE			2	2	2	2				
100	0631 225 011 12X24SXN01 1001012801	BOLZEN	PIN	BOULON			2	2	2	2				

Gruppe 2052 122 PUMPENANTRIEB
Group PUMP DRIVE
Groupe ENTRAIN.POMPE



Die Abbildungen sind für die Ausführung nicht verbindlich
Illustrations are not binding for the design
Les illustrations ne sont pas obligatoires pour l'exécution

Gruppe 2052 122 PUMPENANTRIEB
 Group PUMP DRIVE
 Groupe ENTRAIN. POMPE

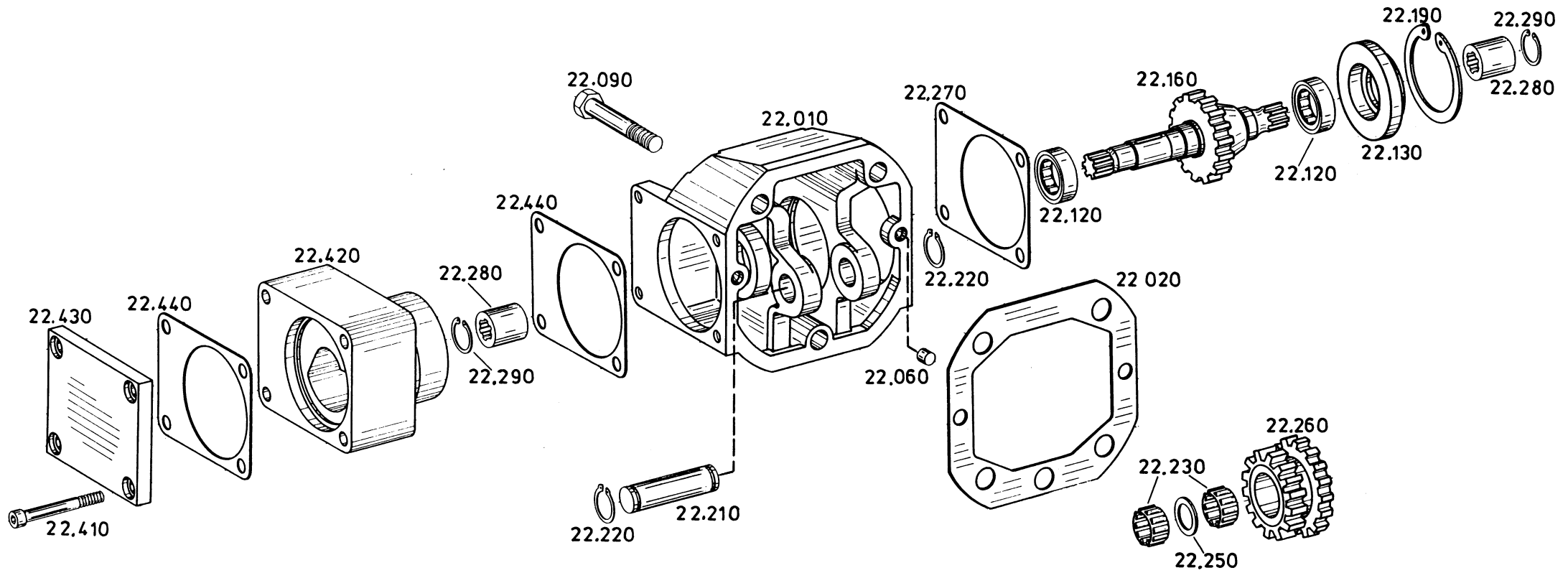
Stückzahl nach Ausführung / Quantity per model /
 Nombre par modèle

2071 060

22.08.90

Bild Nr. Fig. No. Fig. No.	Teilnummer Partnumber No. de pièce	Benennung	Description	Désignation	Änderung Modification Modification	Stückzahl nach Ausführung / Quantity per model / Nombre par modèle														
						alle all tous	027	028	029	035										
010	2052 322 096	GEHAEUSE	HOUSING	CARTER			1	1												
060	0631 306 752 10M6x10 ST50K 9S20K	ZYLINDERSTIFT	CYLINDRICAL PIN	GOUPILLE CYL.			2	2												
090	0636 011 040 M 12x90 DIN 931 8.8	6KT.SCHRAUBE	HEXAGON SCREW	VIS HEXAGONALE			3	3												
120	0750 118 164	ROLLENLAGER	ROLLER BEARING	ROULEM.A.ROUL.			2	2												
130	2052 322 090	BUCHSE	BUSH	DOUILLE			1	1												
160	2052 322 087 Z=21	ANTRIEBSWELLE	INPUT SHAFT	ARBRE D'ENTREE			1	1												
190	0630 502 034 68x2,5 DIN 472	SICHERUNGSRING	RETAINING RING	JONC D'ARRET			1	1												
210	2052 322 016	LAGERBOLZEN	BEARING PIN	BOUL.DE PALIER			1	1												
220	0630 501 016 20x1,2 DIN 471	SICHERUNGSRING	RETAINING RING	JONC D'ARRET			2	2												
230	0735 320 770	NADELKRANZ	NEEDLE CAGE	CAGE A AIG.			2	2												
250	0730 100 224	SCHEIBE	WASHER	RONDELLE			1	1												
260	2052 322 088 Z=13/21 2052 322 092 Z=15/21	DOPPELRAD	DOUBLE GEAR	PIGNON DOUBLE			1													
270	2052 322 097	DICHTUNG	GASKET	JOINT			1	1												
280	2052 322 011	MITNEHMERBUCHSE	DRIVER BUSH	DOUILLE ENTRAIN			1	1												
290	0630 502 002 14x1 DIN 472	SICHERUNGSRING	RETAINING RING	JONC D'ARRET			1	1												

Gruppe 2052 122 PUMPENANTRIEB
Group PUMP DRIVE
Groupe ENTRAIN. POMPE



Die Abbildungen sind für die Ausführung nicht verbindlich
Illustrations are not binding for the design
Les illustrations ne sont pas obligatoires pour l'exécution

Gruppe 2052 122 PUMPENANTRIEB
 Group PUMP DRIVE
 Groupe ENTRAIN.POMPE

Stückzahl nach Ausführung / Quantity per model /
 Nombre par modèle

2071 060

22.08.90

Bild Nr. Fig. No. Fig. No.	Teilnummer Partnumber No. de pièce	Benennung	Description	Désignation	Änderung Modification Modification	2071 060				22.08.90				
						alle all tous	027	028	029	035				
010	2052 322 015	GEHAEUSE	HOUSING	CARTER					1	1				
020	2052 322 033	EINSTELLSCHEIBE	SHIM	RONDELLE					1	1				
060	0631 306 752 10M6X10 ZFN 6 ST50K * 9S20K	ZYLINDERSTIFT	CYLINDRICAL PIN	GOUPILLE CYL.					2	2				
090	0636 011 040 M 12X90 DIN 931 8.8	6KT.SCHRAUBE	HEXAGON SCREW	VIS HEXAGONALE					3	3				
120	0750 118 164	ROLLENLAGER	ROLLER BEARING	ROULEM.A ROUL.					2	2				
130	2052 322 090	BUCHSE	BUSH	DOUILLE					1	1				
160	2052 322 086 Z=21	ANTRIEBSWELLE	INPUT SHAFT	ARBRE D'ENTREE					1	1				
190	0630 502 034 68X2,5 DIN 472	SICHERUNGSRING	RETAINING RING	JONC D'ARRET					1	1				
210	2052 322 016	LAGERBOLZEN	BEARING PIN	BOUL.DE PALIER					1	1				
220	0630 501 016 20X1,2 DIN 471	SICHERUNGSRING	RETAINING RING	JONC D'ARRET					2	2				
230	0735 320 770	NADELKRANZ	NEEDLE CAGE	CAGE A AIG.					2	2				
250	0730 100 224	SCHEIBE	WASHER	RONDELLE					1	1				
260	2052 322 088 Z=13/21 2052 322 092 Z=15/21	DOPPELRAD	DOUBLE GEAR	PIGNON DOUBLE					1					
270	2052 322 097	DICHTUNG	GASKET	JOINT					1	1				

Gruppe 2052 122 PUMPENANTRIEB
 Group PUMP DRIVE
 Groupe ENTRAIN.POMPE

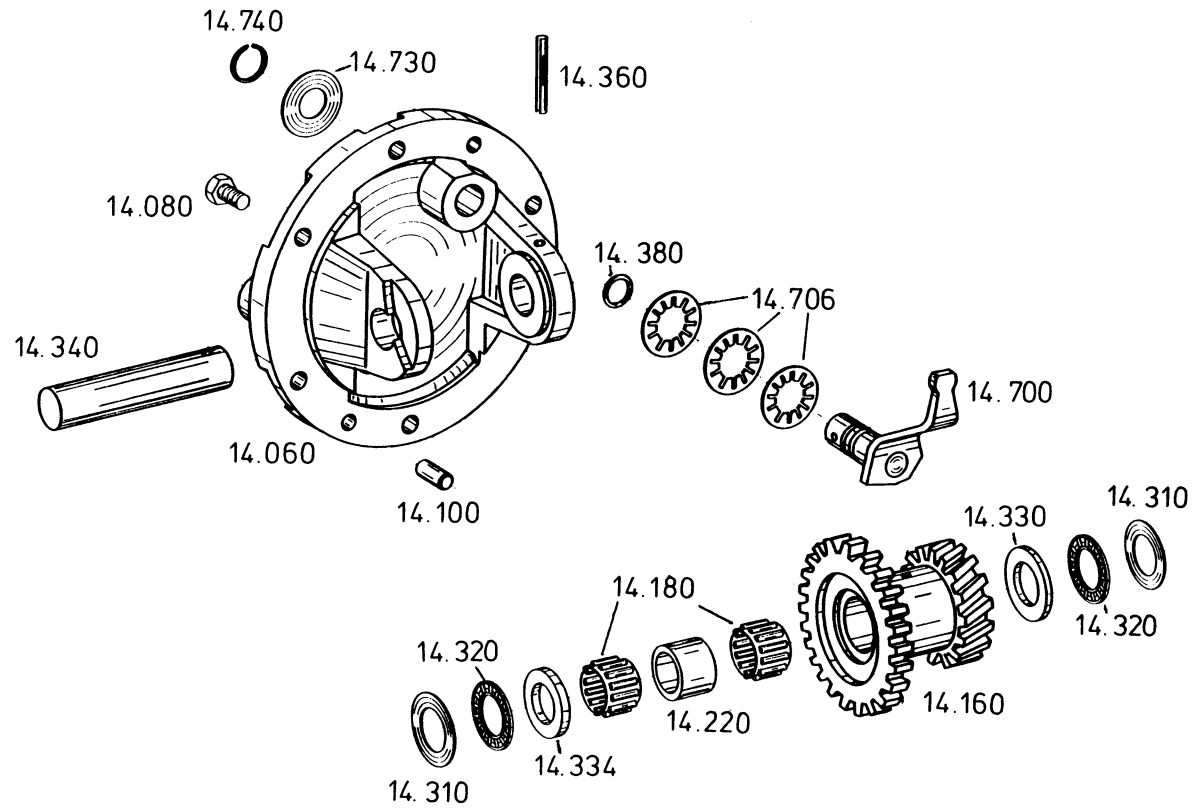
Stückzahl nach Ausführung / Quantity per model /
 Nombre par modèle

2071 060

22.08.90

Bild Nr. Fig. No. Fig. No.	Teilnummer Partnumber No. de pièce	Benennung	Description	Désignation	Anderung Modification Modification	Stückzahl nach Ausführung / Quantity per model / Nombre par modèle														
						alle all tous	027	028	029	035										
280	2052 322 011	MITNEHMERBUCHSE	DRIVER BUSH	DOUILLE ENTRAIN								2	2							
290	0630 502 002 14X1 DIN 472	SICHERUNGSRING	RETAINING RING	JONC D'ARRET								2	2							
410	0636 101 099 M 8X75 DIN 912 10.9	ZYL.SCHRAUBE	CAP SCREW	VIS TETE CYL.								4	4							
420	0501 308 884	ZWISCHENSTUECK	INTERM.PIECE	PIECE INTERM.								1	1							
430	0501 308 885	PLATTE	PLATE	PLAQUE								1	1							
440	2052 322 097	DICHTUNG	GASKET	JOINT								2	2							

Gruppe 2052 114 KRIECHGANG
Group CRAWLER
Groupe VIT-EXTRA-LENTE



Die Abbildungen sind für die Ausführung nicht verbindlich
Illustrations are not binding for the design
Les illustrations ne sont pas obligatoires pour l'exécution

Gruppe 2052 114 KRIECHGANG
 Group CRAWLER
 Groupe VIT.EXTRA-LENTE

Stückzahl nach Ausführung / Quantity per model /
 Nombre par modèle

2071 060

22.08.90

Bild Nr. Fig. No. Fig. No.	Teilnummer Partnumber No. de pièce	Benennung	Description	Désignation	Änderung Modification Modification	2071 060				22.08.90				
						alle all tous	027	028	029	035				
060	2052 314 127	LAGERDECKEL	BEARING COVER	COUVERCLE			1	1	1	1				
080	0636 015 115 M 10X22 DIN 933 10.9	6KT.SCHRAUBE	HEXAGON SCREW	VIS HEXAGONALE			6	6	6	6				
100	0631 306 074 10M6X24 ZFN 6 ST50K * 9S20K	ZYLINDERSTIFT	CYLINDRICAL PIN	GOUPILLE CYL.			2	2	2	2				
160	2052 314 157 Z=27/19	DOPPELRAD	DOUBLE GEAR	PIGNON DOUBLE			1	1	1	1				
180	0750 115 061	NADELKRANZ	NEEDLE CAGE	CAGE A AIG.			2	2	2	2				
220	0730 062 582 L=25,2	ABSTANDSRÖHR	SPACER PIPE	TUBE ENTRET.			1	1	1	1				
310	0635 290 003	AXIALSCHEIBE	AXIAL WASHER	ROND.BUTEE AX.			2	2	2	2				
320	0635 302 011	AX.NADELKAFFIG	AX.NEEDLE CAGE	CAGE AIG.AXIALE			2	2	2	2				
330		SCHEIBE WAHLWEISE	WASHER OPTIONAL	RONDELLE EN OPTION										
	0730 105 166	S=5,15					1	1	1	1				
	0730 105 167	S=5,2					1	1	1	1				
	0730 105 168	S=5,25					1	1	1	1				
	0730 105 169	S=5,35					1	1	1	1				
	0730 105 170	S=5,4					1	1	1	1				
	0730 105 171	S=5,5					1	1	1	1				
	0730 105 172	S=5,6					1	1	1	1				
	0730 105 173	S=5,8					1	1	1	1				
	0730 107 026	S=5,70					1	1	1	1				
334	0730 105 175	SCHEIBE	WASHER	RONDELLE			1	1	1	1				
340	2052 314 136	BOLZEN	PIN	BOULON			1	1	1	1				
360	0631 329 074 6X50 DIN 1481	SPANNSTIFT	SLOT.PIN	GOUPILLE ELAST.			1	1	1	1				

Gruppe 2052 114 KRIECHGANG
 Group CRAWLER
 Groupe VIT.EXTRA-LENTE

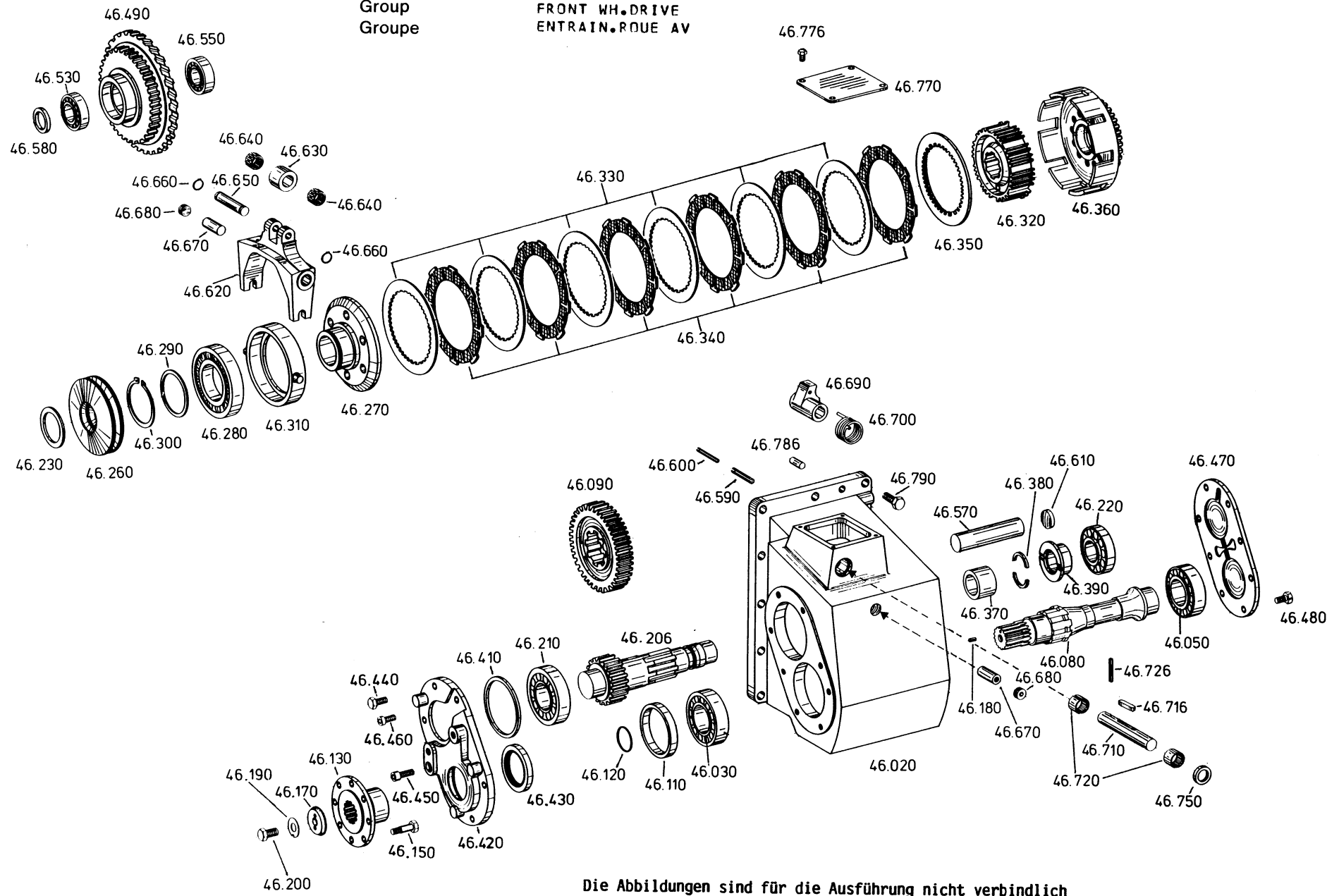
Stückzahl nach Ausführung / Quantity per model /
 Nombre par modèle

2071 060

22.08.90

Bild Nr. Fig. No. Fig. No.	Teilnummer Partnumber No. de pièce	Benennung	Description	Désignation	Änderung Modification Modification	2071 060				22.08.90				
						alle all tous	027	028	029	035				
380	0634 306 015 15,3X2,4 ZFN 744 NBR-70-10	O-RING					1	1	1	1				
700	2052 214 060 (INNEN)	SCHALTHEBEL	G.SHIFT LEVER	LEVIER CDE VIT.			1	1	1	1				
706	0632 051 016 36,6X20,4X0,4	TELLERFEDER 6301	CUP SPRING	RONDELLE BELLEV			3	3	3	3				
730	0730 150 185	SCHFEBE	WASHER	RONDELLE			1	1	1	1				
740	0630 513 090 SW 20	SPRENGRING	SNAP RING	CIRCLIP			1	1	1	1				

Gruppe 2052 146 VORDERRADANTR.
 Group FRONT WH.DRIVE
 Groupe ENTRAIN.ROUE AV



Die Abbildungen sind für die Ausführung nicht verbindlich
 Illustrations are not binding for the design
 Les illustrations ne sont pas obligatoires pour l'exécution

Gruppe 2052 146 VORDERRADANTR.
 Group FRONT WH.DRIVE
 Groupe ENTRAIN.ROUE AV

Stückzahl nach Ausführung / Quantity per model /
 Nombre par modèle

2071 060

22.08.90

Bild Nr. Fig. No. Fig. No.	Teilnummer Partnumber No. de pièce	Benennung	Description	Désignation	Änderung Modification Modification	2071 060				22.08.90				
						alle all tous	027	028	029	035				
020	2052 346 493	GEHÄUSE	HOUSING	CARTER			1	1	1	1				
030	0750 117 389	ROLLENLAGER	ROLLER BEARING	ROULEM.A ROUL.			1	1	1	1				
050	0750 117 388	ROLLENLAGER	ROLLER BEARING	ROULEM.A ROUL.			1	1	1	1				
080	2052 346 483	ABTRIEBSWELLE	OUTPUT SHAFT	ARBRE DE SORTIE			1	1	1	1				
090	2052 346 429 Z=39	STIRNRAD	SPUR GEAR	PIGNON CYLINDR.			1	1	1	1				
110		DISTANZRING WAHLWEISE	SPACER RING OPTIONAL	BAGUE ENTRET. EN OPTION										
	0730 062 240	S=8,9					1	1	1	1				
	0730 062 241	S=8,7					1	1	1	1				
	0730 062 242	S=8,5					1	1	1	1				
	0730 062 243	S=8,4					1	1	1	1				
	0730 062 244	S=8,3					1	1	1	1				
	0730 062 245	S=8,2					1	1	1	1				
	0730 062 246	S=8,1					1	1	1	1				
120	0634 306 247 40X2 ZFN 744 NBR-70-10	O-RING	O-RING	JOINT TORIQUE			1	1	1	1				
130	2052 346 386	ABTRIEBSFLANSCH	OUTPUT FLANGE	BRIDE DE SORTIE			1	1	1	1				
150	0636 020 299 M 10X1X60 DIN 960 10.9	6KT.SCHRAUBE	HEXAGON SCREW	VIS HEXAGONALE			8	8	8	8				
170	2407 346 025	SCHEIBE	WASHER	RONDELLE			1	1	1	1				

Gruppe 2052 146 VORDERRADANTR.
 Group FRONT WH.DRIVE
 Groupe ENTRAIN.ROUE AV

Stückzahl nach Ausführung / Quantity per model /
 Nombre par modèle

2071 060

22.08.90

Bild Nr. Fig. No. Fig. No.	Teilnummer Partnumber No. de pièce	Benennung	Description	Désignation	Änderung Modification Modification	2071 060				22.08.90				
						alle all tous	027	028	029	035				
180	0631 308 026 5X12 DIN 1473 ST	KERBSTIFT	GROOVED PIN	GOUP.CANNELEE			1	1	1	1				
190	0630 602 004 13 DIN 432 ST	SICHERUNGSBLECH	TAB WASHER	TOLE-FREIN			1	1	1	1				
200	0636 016 155 M 12X28 DIN 933 10.9	6KT.SCHRAUBE	HEXAGON SCREW	VIS HEXAGONALE			1	1	1	1				
206	2052 346 430 Z=20	ZAHNRADWELLE	GEAR SHAFT	ARBRE DE PIGNON			1	1	1	1				
210	0750 117 068	ROLLENLAGER	ROLLER BEARING	ROULEM.A ROUL.			1	1	1	1				
220	0750 117 076	ROLLENLAGER	ROLLER BEARING	ROULEM.A ROUL.			1	1	1	1				
230		EINSTELLSCHEIBE WAHLWEISE	SHIM OPTIONAL	RONDELLE EN OPTION										
	0730 100 980	S=5,0					1	1	1	1				
	0730 100 981	S=4,5					1	1	1	1				
	0730 100 982	S=4,0					1	1	1	1				
	0730 100 983	S=3,5					1	1	1	1				
	0730 100 984	S=3,0					1	1	1	1				
	0730 100 985	S=2,5					1	1	1	1				
	0730 100 986	S=2,0					1	1	1	1				
260	2052 246 263	FEDERSAEULE	SET OF SPRINGS	COLONNE RESS.			1	1	1	1				
270	2052 346 352	DRUCKSTUECK	PRESSURE PIECE	POUSSOIR			1	1	1	1				
280	0735 340 074	KUGELLAGER	BALL BEARING	ROULEM.A BILLES			1	1	1	1				

Gruppe 2052 146 VORDERRADANTR.
 Group FRONT WH.DRIVE
 Groupe ENTRAIN.ROUE AV

Stückzahl nach Ausführung / Quantity per model /
 Nombre par modèle

2071 060

22.08.90

Bild Nr. Fig. No. Fig. No.	Teilnummer Partnumber No. de pièce	Benennung	Description	Désignation	Änderung Modification Modification	2071 060				22.08.90				
						alle all tous	027	028	029	035				
290	0730 100 668 S=3,0	ABSTANDSCHEIBE	DISTANCE WASHER	DISQUE ENTRET.			1	1	1	1				
300	0630 501 044 65X2,5 DIN 471	SICHERUNGSRING	RETAINING RING	JONC D'ARRET			1	1	1	1				
310	2049 346 029	DRUCKRING	PRESSURE RING	CONE SERRAGE			1	1	1	1				
320	2052 346 481	LAMELLENTRAEGER	DISC CARRIER	PORTE DISQUES			1	1	1	1				
330	2049 346 087	INNENLAMELLE	I.CLUTCH DISC	DISQUE INT.			6	6	6	6				
340	2052 246 270	AUSSENLAMELLE	O.CLUTCH DISC	DISQUE EXT.			6	6	6	6				
350	2049 346 033	DRUCKSCHEIBE	PRESSURE DISC	RONDELLE PRESS.			1	1	1	1				
360	2052 246 264 Z=28	STIRNRAD	SPUR GEAR	PIGNON CYLINDR.			1	1	1	1				
370	0730 160 135	ZWISCHENROHR	INTERM.TUBE	TUBE INTERM.			1	1	1	1				
380	0730 100 708	GETEILTER RING	SPLIT RING	BAGUE DIVISEE			1	1	1	1				
390	2052 346 428	ANLAUFBUCHSE	THRUST BUSH	DOUILLE BUTEE			1	1	1	1				
410		AUSGL.SCHEIBE WAHLWEISE	SHIM OPTIONAL	RONDELLE EN OPTION										
	0730 102 103	S=2,8					1	1	1	1				
	0730 102 104	S=2,75					1	1	1	1				
	0730 102 105	S=2,7					1	1	1	1				
	0730 102 106	S=2,65					1	1	1	1				
	0730 102 060	S=2,6					1	1	1	1				
	0730 102 061	S=2,55					1	1	1	1				
	0730 102 062	S=2,5					1	1	1	1				
	0730 102 063	S=2,45					1	1	1	1				
	0730 102 064	S=2,4					1	1	1	1				

Gruppe 2052 146 VORDERRADANTR.
 Group FRONT WH.DRIVE
 Groupe ENTRAIN.ROUE AV

Stückzahl nach Ausführung / Quantity per model /
 Nombre par modèle

2071 060

22.08.90

Bild Nr. Fig. No. Fig. No.	Teilnummer Partnumber No. de pièce	Benennung	Description	Désignation	Änderung Modification Modification	2071 060				22.08.90				
						alle all tous	027	028	029	035				
	0730 102 065	S=2,35					1	1	1	1				
	0730 102 066	S=2,3					1	1	1	1				
	0730 102 067	S=2,25					1	1	1	1				
	0730 102 068	S=2,2					1	1	1	1				
	0730 102 069	S=2,15					1	1	1	1				
	0730 102 070	S=2,1					1	1	1	1				
	0730 102 071	S=2,05					1	1	1	1				
	0730 102 072	S=2,0					1	1	1	1				
	0730 102 073	S=1,95					1	1	1	1				
	0730 102 074	S=1,9					1	1	1	1				
	0730 102 075	S=1,85					1	1	1	1				
	0730 102 700	S=1,8					1	1	1	1				
420	2052 346 564	GEHÄUSEDECKEL	HOUSING COVER	COUVERCLE CART.			1	1	1	1				
430	0750 110 159	WELLENDICHRING	SHAFT SEAL	BAGUE ETANCH.			1	1	1	1				
440	0636 015 166 M 10X25 DIN 933 10.9	6KT.SCHRAUBE	HEXAGON SCREW	VIS HEXAGONALE			6	6	6	6				
450	0636 101 100 M 10X30 DIN 912 10.9	ZYL.SCHRAUBE	CAP SCREW	VIS TETE CYL.			1	1	1	1				
460	0636 102 094 M 10X22 DIN 6912 10.9	ZYL.SCHRAUBE	CAP SCREW	VIS TETE CYL.			1	1	1	1				

Gruppe 2052 146 VORDERRADANTR.
 Group FRONT WH.DRIVE
 Groupe ENTRAIN.ROUE AV

Stückzahl nach Ausführung / Quantity per model /
 Nombre par modèle

2071 060

22.08.90

Bild Nr. Fig. No. Fig. No.	Teilnummer Partnumber No. de pièce	Benennung	Description	Désignation	Änderung Modification Modification	alle all tous								
						027	028	029	035					
470	2052 346 066	GEHAEUSEDECKEL	HOUSING COVER	COUVERCLE CART.			1	1	1	1				
480	HINTEN 0636 015 110 M 10X20 DIN 933 8.8	6KT.SCHRAUBE	HEXAGON SCREW	VIS HEXAGONALE			8	8	8	8				
490	2052 346 532	DOPPELSTIRNRAD	DOUBLE GEAR	PIGN.DROIT DBL.			1	1	1	1				
530	Z=40 0750 117 297	ROLLENLAGER	ROLLER BEARING	ROULEM.A ROUL.			1	1	1	1				
550	0750 117 043	ROLLENLAGER	ROLLER BEARING	ROULEM.A ROUL.			1	1	1	1				
570	2052 346 427	LAGERBOLZEN	BEARING PIN	BOUL.DE PALIER			1	1	1	1				
580		RING WAHLWEISE	RING OPTIONAL	BAGUE EN OPTION										
	0730 062 214	S=6,7					1	1	1	1				
	0730 062 215	S=6,6					1	1	1	1				
	0730 062 216	S=6,5					1	1	1	1				
	0730 062 217	S=6,4					1	1	1	1				
	0730 062 218	S=6,3					1	1	1	1				
	0730 062 219	S=6,2					1	1	1	1				
	0730 062 220	S=6,1					1	1	1	1				
	0730 062 221	S=6,0					1	1	1	1				
	0730 062 222	S=5,9					1	1	1	1				
	0730 062 223	S=5,8					1	1	1	1				
590	0631 329 072	SPANNSTIFT	SLOT.PIN	GOUPILLE ELAST.			1	1	1	1				
	6X40 DIN 1481													
600	0631 329 145	SPANNSTIFT	SLOT.PIN	GOUPILLE ELAST.			1	1	1	1				
	3,5X40 DIN 1481													
610	0630 361 029	VERSCHL.DECKEL	SEALING CAP	COUVERCLE			1	1	1	1				
	30 DIN 443 PHR													
620	2052 246 252	AUSRUECKGABEL	RELEASE FORK	FOURCHETTE DEBR			1	1	1	1				
630	0730 160 252	ROLLE	ROLLER	GALET			1	1	1	1				

Gruppe 2052 146 VORDERRADANTR.
 Group FRONT WH.DRIVE
 Groupe ENTRAIN.ROUE AV

Stückzahl nach Ausführung / Quantity per model /
 Nombre par modèle

2071 060

22.08.90

Bild Nr. Fig. No. Fig. No.	Teilnummer Partnumber No. de pièce	Benennung	Description	Désignation	Änderung Modification Modification	2071 060				22.08.90				
						alle all tous	027	028	029	035				
640	0635 300 512	NADELKRANZ	NEEDLE CAGE	CAGE A AIG.			2	2	2	2				
650	2049 346 044	BOLZEN	PIN	BOULON			1	1	1	1				
660	0630 501 008 12X1 DIN 471	SICHERUNGSRING	RETAINING RING	JONC D'ARRET			2	2	2	2				
670	0731 201 419	BOLZEN	PIN	BOULON			2	2	2	2				
680	0636 301 006 M 18X1,5 DIN 906 ST PHR	VERSCHL.SCHR.	SCREW PLUG	VIS FERMETURE			2	2	2	2				
690	2052 346 504	NOCKEN	CAM	CAME			1	1	1	1				
700	0732 010 002	DREHFEDER	TORSION SPRING	RESSORT TORSION			1	1	1	1				
710	2052 346 501	SCHALTWELLE	G.SHIFT SHAFT	ARBRE CDE VIT.			1	1	1	1				
716	0631 501 412 B 6X4X36 DIN 6885 16MNCR5	PASSFEDER	FITTING KEY	CLAVETTE			1	1	1	1				
720	0635 303 050	NADELHUELSE	NEEDLE SLEEVE	DOUILLE A AIG.			2	2	2	2				
726	0631 329 158 3X32 DIN 1481	SPANNSTIFT	SLOT.PIN	GOUPILLE ELAST.			1	1	1	1				
750	0634 300 229 20X30X7 B ZFN 132 NB	WELLENDICHTRING	SHAFT SEAL	BAGUE ETANCH.			1	1	1	1				
770	2052 346 324	DECKEL	COVER	COUVERCLE			1	1	1	1				
776	0636 015 060 M 8X12 DIN 933 8.8	6KT.SCHRAUBE	HEXAGON SCREW	VIS HEXAGONALE			4	4	4	4				

Gruppe 2052 146 VORDERRADANTR.
 Group FRONT WH.DRIVE
 Groupe ENTRAIN.ROUE AV

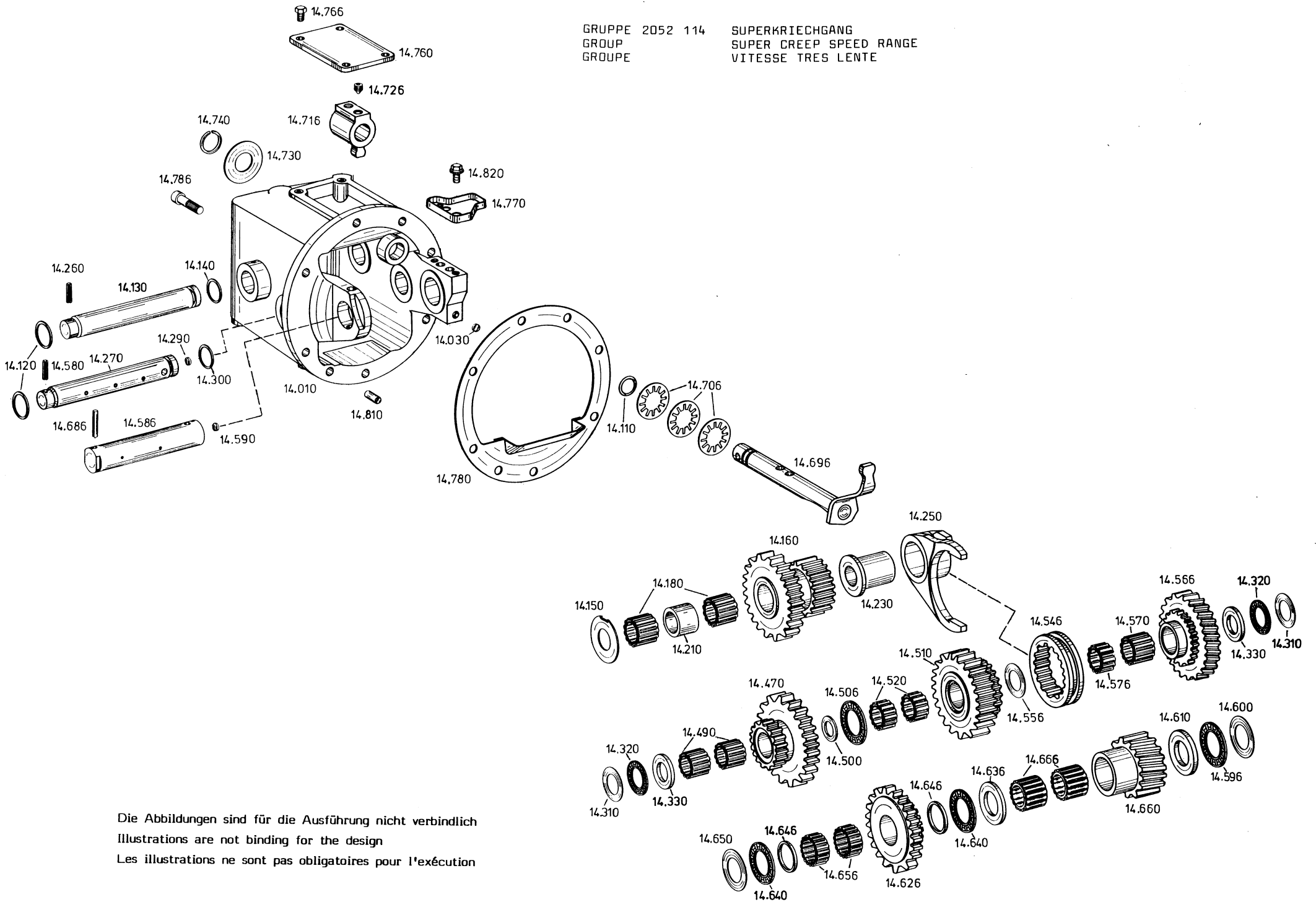
Stückzahl nach Ausführung / Quantity per model /
 Nombre par modèle

2071 060

22.08.90

Bild Nr. Fig. No. Fig. No.	Teilnummer Partnumber No. de pièce	Benennung	Description	Désignation	Änderung Modification Modification	2071 060				22.08.90				
						alle all tous	027	028	029	035				
786	0631 306 081 12M6X30 ZFN 6 ST50K # 9S20K	ZYLINDERSTIFT	CYLINDRICAL PIN	GOUPILLE CYL.			2	2	2	2				
790	0636 016 015 M 12X35 DIN 933 8.8	6KT.SCHRAUBE	HEXAGON SCREW	VIS HEXAGONALE			11	11	11	11				

GRUPPE 2052 114 SUPERKRIECHGANG
 GROUP SUPER CREEP SPEED RANGE
 GROUPE VITESSE TRES LENTE



Die Abbildungen sind für die Ausführung nicht verbindlich
 Illustrations are not binding for the design
 Les illustrations ne sont pas obligatoires pour l'exécution

Gruppe 2052 114 SUPERKRIECHGANG
 Group SUPER CREEP SPEED VANGE
 Groupe VITESSE TRES LENTE

Stückzahl nach Ausführung / Quantity per model /
 Nombre par modèle

2071 060

22.08.90

Bild Nr. Fig. No. Fig. No.	Teilnummer Partnumber No. de pièce	Benennung	Description	Désignation	Änderung Modification Modification	alle all tous	2071 060				22.08.90			
							027	028	029	035				
---	2052 114 040	SUPERKRIECHGANG KPL.* BESTEHEND AUS: BILD NR.010-810	SUPER CREEP SPEED VANGE CPL.* CONSISTING OF: FIG NO.010-810	VITESSE TRES LENTE CPL.* COMPOSE DE: FIG NO.010-810			1	1	1	1				
010	2052 314 152	GEHÄUSE	HOUSING	CARTER			1	1	1	1				
030	0630 361 036 8 DIN 443	VERSCHLUSSDECKEL	SEALING COVER	COUVERCLE DE FERMETURE			1	1	1	1				
110	0634 306 015 15,3x2,4 ZFN 744	O-RING	O-SEAL	BAGUE TORIQUE			1	1	1	1				
120	0634 303 259 25x3 ZFN 744	O-RING	O-SEAL	BAGUE TORIQUE			2	2	2	2				
130	2052 314 131	LAGERBOLZEN	KING PIN	PIVOT FUSEE			1	1	1	1				
140	0634 306 204 19x3 ZFN 744	O-RING	O-SEAL	BAGUE TORIQUE			1	1	1	1				
150	0730 103 041	ANLAUFSCHIEBE	THRUST WASHER	RONDELLE DEBUTE			1	1	1	1				
160	2052 314 106	DOPPELRAD	DOUBLE GEAR	ROUE JUMEE			1	1	1	1				
180	0750 115 061	NADELKRANZ	NEEDLE CAGE	CAGE AIGUILLES			2	2	2	2				
210	0730 161 045	BUCHSE	SLEEVE	DOUILLE			1	1	1	1				
230	2052 314 119	FÜHRUNGSBUCHSE	GUIDE SLEEVE	DOUILLE GUIDAGE			1	1	1	1				
250	2052 314 123	SCHALTGABEL	SHIFTER FORK	FOURCHEITTE VITESSES			1	1	1	1				
260	0631 329 072 6x40 DIN 1481	SPANNSTIFT	CLAMPING PIN	CHEVILLE SERRAGE			1	1	1	1				
270	2052 314 130	LAGERBOLZEN	KING PIN	PIVOT FUSEE			1	1	1	1				
290	0630 361 036	VERSCHLUSSDECKEL	SEALING COVER	COUVERCLE DE FERMETURE			1	1	1	1				

ZP-075.00 03.86 20.000

* KANN AUF WUNSCH ANGEBAUT WERDEN * CAN BE MOUNTED UPON REQUEST * PEUT ETRE MONTE SUR DE MONDE

Gruppe 2052 114 SUPERKRIECHGANG
 Group SUPER CREEP SPEED VANGE
 Groupe VITESSE TRES LENTE

Stückzahl nach Ausführung / Quantity per model /
 Nombre par modèle

2071 060

22.08.90

Bild Nr. Fig. No. Fig. No.	Teilnummer Partnumber No. de pièce	Benennung	Description	Désignation	Änderung Modification Modification	alle all tous	Stückzahl nach Ausführung / Quantity per model / Nombre par modèle								
							027	028	029	035					
300	0634 306 204 19x3 ZFN 744	O-RING	O-SEAL	BAGUE TORIQUE			1	1	1	1					
310	0635 290 003 AS 2542 25x42x1	AXIALSCHEIBE	AXIAL WASHER	RONDELLE AXIALE			2	2	2	2					
320	0635 302 011 AXK 2542	AXIALNADELKÄFIG	AX.NEEDLE CAGE	CAGE A AGUILLES AX.			2	2	2	2					
330		SCHEIBE WAHLWEISE:	DISK OPTIONAL:	DISQUE EN OPTION:											
	0730 104 125	S=3,0					2	2	2	2					
	0730 104 126	S=3,05					2	2	2	2					
	0730 104 127	S=3,15					2	2	2	2					
	0730 104 128	S=3,2					2	2	2	2					
	0730 104 129	S=3,25					2	2	2	2					
	0730 104 130	S=3,35					2	2	2	2					
	0730 104 131	S=3,4					2	2	2	2					
	0730 104 132	S=3,5					2	2	2	2					
	0730 104 133	S=3,6					2	2	2	2					
	0730 104 134	S=3,8					2	2	2	2					
	0730 104 135	S=4,0					2	2	2	2					
	0730 104 136	S=4,2					2	2	2	2					
470	2052 314 148	DOPPELRAD	DOUBLE GEAR	ROUE JUMEE			1	1	1	1					
490	0635 300 096	NADELKRANZ	NEEDLE CAGE	CAGE AIGUILLES			2	2	2	2					
500	0730 104 316	SCHEIBE	DISK	DISQUE			1	1	1	1					
506	0635 302 034	AXIALNADELKÄFIG	AX.NEEDLE CAGE	CAGE A AGUILLES AX.			1	1	1	1					
510	2052 314 134	STIRNRAD	SPUR GEAR	ENGRENAGE DROIT			1	1	1	1					
520	0735 320 545	NADELKÄFIG	NEEDLE CAGE	CAGE AIGUILLES			2	2	2	2					
546	2052 314 108	SCHIEBEMUFFE	SLIDING SLEEVE	MANCHON BALADEUR			1	1	1	1					
556	0635 290 003 AS 2542 25x42x1	AXIALSCHEIBE	AXIAL WASHER	RONDELLE AXIALE			1	1	1	1					
566	2052 314 109	STIRNRAD	SPUR GEAR	ENGRENAGE DROIT			1	1	1	1					

Gruppe 2052 114 SUPERKRIECHGANG
 Group SUPER CREEP SPEED RANGE
 Groupe VITESSE TRES LENTE

Stückzahl nach Ausführung / Quantity per model /
 Nombre par modèle

2071 060 22.08.90

Bild Nr. Fig. No. Fig. No.	Teilnummer Partnumber No. de pièce	Benennung	Description	Désignation	Änderung Modification Modification	alle all tous	Stückzahl nach Ausführung / Quantity per model / Nombre par modèle								
							027	028	029	035					
570	0750 115 061	NADELKRANZ	NEEDLE CAGE	CAGE AIGUILLES			1	1	1	1					
576	0735 320 545	NADELKÄFIG	NEEDLE CAGE	CAGE AIGUILLES			1	1	1	1					
580	0631 329 072 6x40 DIN 1481	SPANNSTIFT	CLAMPING PIN	CHEVILLE SERRAGE			1	1	1	1					
586	2052 314 149	LAGERBOLZEN	KING PIN	PIVOT FUSEE			1	1	1	1					
590	0630 361 036 8 DIN 443	VERSCHLUSSDECKEL	SEALING COVER	COUVERCLE DE FERMET.			1	1	1	1					
596	0635 302 032	AXIALNADELKÄFIG	AX.NEEDLE CAGE	CAGE A AIGUILLES AX.			1	1	1	1					
600	0635 290 007 AS 3047 30x47x1	AXIALSCHEIBE	AXIAL WASHER	RONDELLE AXIALE			1	1	1	1					
610		LAUFSCHLEIBE WAHLWEISE:	THRUST WASHER OPTIONAL:	RONDELLE DE BUTEE EN OPTION:											
	0730 104 234	S=3,0					1	1	1	1					
	0730 104 235	S=3,05					1	1	1	1					
	0730 104 236	S=3,15					1	1	1	1					
	0730 104 237	S=3,2					1	1	1	1					
	0730 104 238	S=3,25					1	1	1	1					
	0730 104 239	S=3,35					1	1	1	1					
	0730 104 240	S=3,4					1	1	1	1					
	0730 104 241	S=3,5					1	1	1	1					
626	2052 214 083	DOPPELRAD	DOUBLE GEAR	ROUE JUMELLE			1	1	1	1					
636	0730 104 469	SCHEIBE	DISK	DISQUE			1	1	1	1					
640	0635 302 019	AXIALNADELKÄFIG	AX.NEEDLE CAGE	CAGE A AIGUILLES AX.			2	2	2	2					
646	0730 104 467	SCHEIBE	DISK	DISQUE			2	2	2	2					
650	0730 104 470	SCHEIBE	DISK	DISQUE			1	1	1	1					
656		NADELKÄFIG WAHLWEISE:	NEEDLE CAGE OPTIONAL:	CAGE AIGUILLES EN OPTION:											
	0735 320 546						2	2	2	2					
	0735 320 547						2	2	2	2					

Gruppe 2052 114 SUPERKRIECHGANG
 Group SUPER CREEP SPEED RANGE
 Groupe VITESSE TRES LENTE

Stückzahl nach Ausführung / Quantity per model /
 Nombre par modèle

2071 060 22.08.90

Bild Nr. Fig. No. Fig. No.	Teilnummer Partnumber No. de pièce	Benennung	Description	Désignation	Änderung Modification Modification	Stückzahl nach Ausführung / Quantity per model / Nombre par modèle									
						alle all tous	027	028	029	035					
660	2052 314 110	STIRNRAD	SPUR GEAR	ENGRENAGE DROIT			1	1	1	1					
666	0735 358 093	NADELKÄFIG	NEEDLE CAGE	CAGE AIGUILLES			2	2	2	2					
686	0631 329 116 6x60 DIN 1481	SPANNSTIFT	CLAMPING PIN	CHEVILLE SERRAGE			1	1	1	1					
696	2052 214 080	SCHALTWELLE	G.SHIFT SHAFT	ARBRE CDE VIT.			1	1	1	1					
706	0632 051 016 36,6x20,4x0,4	TELLERFEDER	CUP SPRING	RESSORT BELLEVILLE			3	3	3	3					
716	2052 314 115	SCHALTNOCKEN	SHIFT CAM	CAME DE COMMANDE			1	1	1	1					
726	1238 306 065	GEWINDESTIFT	SET SCREW	GOUPILLE FILETEE			2	2	2	2					
730	0730 150 185	SCHEIBE	DISK	DISQUE			1	1	1	1					
740	0630 513 090 SW 20	SPRENGRING	SNAP RING	ANNEAU RETENUE			1	1	1	1					
760	2052 314 122	DECKEL	COVER	COUVERCLE			1	1	1	1					
766	0636 015 147 M 10x18 DIN 933 8.8	SECHSKANNTSCHRAUBE	HEX.HEAD SCREW	VIS A SIX PANS			4	4	4	4					
770	2052 314 135	ÖLWANNE	OIL PAN	CARTER D HUILE			1	1	1	1					
780	2052 214 078	ÖLFANGBLECH	OIL SLINGER	DEFLECTEUR D HUILE			1	1	1	1					
786	0636 101 047 M 10x22 DIN 912 8.8	ZYLINDERSCHRAUBE	SOCKET HEAD SCREW	VIS TETE CYLINDRIQUE			6	6	6	6					
810	0631 306 072 10 M 6x18 ZFN 6	ZYLINDERSTIFT	DOWEL	GOUJON			2	2	2	2					
820	0636 031 054 M 6x12	SICHERUNGSSCHRAUBE	LOCK SCREW	VIS SECURITE			2	2	2	2					