

**ERSATZTEIL-LISTE
SPARE PARTS LIST
LISTE DES PIECES DE
RECHANGE**

Änderungen vorbehalten!
With the reserve of modifications!
Modifications reserves!

**ZF- SCHLEPPERTRIEBWERK
ZF-TRACTOR TRANSMISSION
ENSEMBLE BOITE-PONT ZF
POUR TRACTEURS AGRICOLES**

**T-3550
KR-25**

Stückliste Nr.: / Parts list No.: / Liste de pieces No.: 2071 060 036/037
6042 006 049 (KR-25)



**ZF Passau GmbH
Donaustr. 25-71 94034 Passau**

Ausgabe: 06.91

LIEFERBEDINGUNGEN FÜR ERSATZTEILE

Bestellungen von Ersatzteilen sollen stets folgende Angaben enthalten, um eine richtige und schnelle Lieferung zu sichern:

1. **Type**
2. **Aggregatnummer**
3. **Stücklistennummer**
4. **Fabrikat und Type des Fahrzeuges**
5. **Benennung des Ersatzteils:** Wie in der Ersatzteilliste aufgeführt.
6. **Ersatzteil-Nummer:** Siehe Ersatzteilliste, Nummer ist größtenteils auch im Teil eingeschlagen.
7. **Versandart:** Post, Luftpost, Express, Fracht, Eilgut, Stückgut; fehlen Angaben, so geschieht der Versand nach unserem Ermessen.

} Angaben siehe Typenschild
bzw. eingeschlagene Zahlen

Telefonische oder telegraphische Bestellungen bitten wir schriftlich zu bestätigen.

Der Versand geschieht auf Gefahr des Käufers, auch dann, wenn die Ersatzteile nicht berechnet werden.

Zahlungsbedingungen: Die Kosten für Ersatzteile werden durch Nachnahme erhoben.

DELIVERY CONDITIONS FOR SPARE PARTS

In order to secure a correct and prompt delivery, all spare part orders should be compiled as follows:

1. **Type**
2. **Serial-No.**
3. **Parts list No.**
4. **Trade mark and type of vehicle:**
5. **Denomination of spare part:** according to the indication in the parts list.
6. **Spare parts No.:** see spare parts list, the number is very often engraved on the part.
7. **Way of delivery:** mail, air mail, express delivery, ordinary freight, express goods, cargo; if no indication is made, the transportation will be realized to our opinion.

} see indications on type
identification plate
resp. engraved part number

We kindly ask you to confirm orders given by telephone call or telegramme.

Even if the spare parts are free of charge the delivery will be to the buyers obligations.

Terms : Cash on delivery

CONDITIONS DE LIVRAISON POUR LES PIÈCES DE RECHANGE

Afin de vous assurer une prompte et correcte livraison, les commandes des pièces de rechange doivent être rédigées dans la façon suivante:

1. **Type**
2. **No. de la série**
3. **No. de la liste de pièces**
4. **Marque et type de véhicule**
5. **Dénomination de la pièce de rechange** come indiquée sur la liste des pièces de rechange.
6. **No. de la pièce :** v. liste des pièces de rechange, la plupart du temps, le nombre vient aussi poinçonné sur la pièce.
7. **Mode d'expédition :** ar poste, poste aérienne, express, en grande vitesse, en colis; où il n'y a pas des spécifications, l'expédition sera effectuée à notre choix.

} v. les indications sur la plaque
de type, resp. les chiffres poinçonnées

Nous vous prions de nous confirmer par écrit les commandes données par téléphone ou télégramme.

La marchandise sera toujours expédiée aux risques de l'acheteur, même dans le cas où les de rechange ne viennent pas facturés.

Conditions de payment: contre remboursement.

INHALTSVERZEICHNISTABLE OF CONTENTSTABLE DES MATIERES

			GRUPPE GROUP GROUPE	SEITE PAGE PAGE
ABTRIEB RE. U. LI., BREMSE	FINAL DRIVE R.H. AND L.H., BRAKE	SORTIE DROITE, GAUCHE, FREIN	111	70
ANTRIEBSWELLE	INPUT SHAFT	ARBRE DE ENTREE	102	45
AUSGLEICHGETRIEBE	DIFFERENTIAL	DIFFERENTIEL	109	61
AUSGLEICHSPERRE	DIFFERENTIAL LOCK	BLOCAGE DIFFERENTIEL	138	65
EINGANGS- UND HOHLWELLE	INPUT / HOLLOW SHAFT	ARBRE D ENTREE / CREUX	149	3
FESTSTELLBREMSBETAETIGUNG	PARKING-BRAKE ACTUATION	COMMANDE FREIN MAIN	125	79
GETRIEBEGEHAEUSE	GEARBOX HOUSING	CARTER DE BOITE	101	7
GRUPPENGETRIEBE	RANGE GEAR	BOITE VIT A GAMMES	115	39
HAUPTWELLE	MAIN SHAFT	ARBRE PRINCIPAL	104	47
KRIECHGANG	CREEP SPEED RANGE	VITESSE LENTE	114	93
KRIECHGANG VERSCHLUSSTEILE	CREEP SPEED RANGE LOCKING COMPONENTS	VITESSE LENTE PIECES DE FERMETURE	114	9
OELVERSORGUNG	OIL DISTRIBUTOR	DISTRIBUTEUR HUILE	136	31
PUMPENANTRIEB VERSCHLUSSTEILE	PUMP DRIVE LOCKING COMPONENTS	ENTRMT POMPE PIECES DE FERMETURE	122	11
RUECKLAUF	RETURN	RETOUR	105	43
SCHALTUNG	GEARSHIFT SYST.	CHANGEMT. VIT.	106	14
SUPERKRIECHGANG	SUPER CREEP SPEED VANGE	VITESSE TRES LENTE	114	97
VORDERRADANTRIEB	FRONT-WHEEL DRIVE	COMMANDE ROUES AV.	146	81
VORGELEGEWELLE	LAYSHAFT	ARBRE INTERMEDIAIRE	103	35
ZAPFWELLE	PTO-SHAFT	PRISE DE FORCE	110	53
ZAPFWELLENSCHALTUNG	PTO-SHAFT CONTROL	COMMANDE VIT. PTD.	142	57
<u>KR-25</u>	<u>KR-25</u>	<u>KR-25</u>		
GEHAEUSE	HOUSING	CARTER	102	103
KURBELTRIEB	CRANK GEAR	CDE A MANIVELLE	104	111
LOSTEILE	LOOSE PARTS	PCES. DETACHEES	198	123
REGELGESTAENGE	CONTROL LINKAGE	TRINGLE REGLAGE	105	116
ZYLINDER	CYLINDER	CYLINDRE	103	107

DICHTUNGSSATZ KR-25

6042 302 013

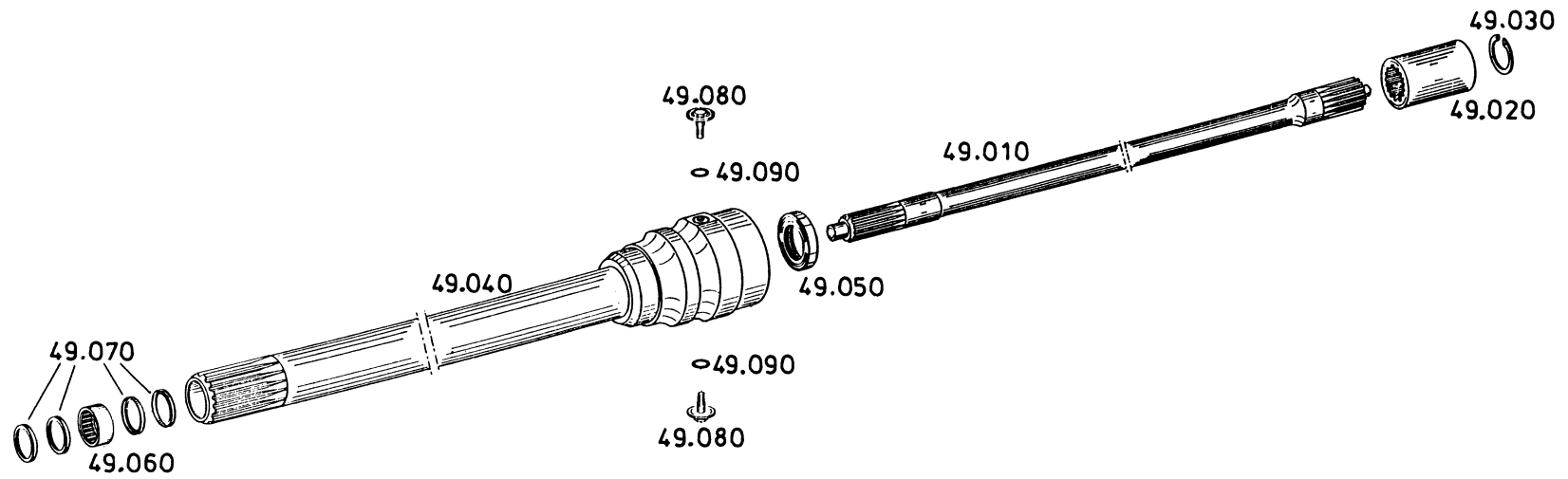
SEALING KIT KR-25

6042 302 013

JEU DE JOINT KR-25

6042 302 013

Gruppe 2052 149 EING. U. HOHLWELLE
Group INPUT/HOLLOW SHAFT
Groupe ARBRE D ENTREE/CREUX



Die Abbildungen sind für die Ausführung nicht verbindlich
Illustrations are not binding for the design
Les illustrations ne sont pas obligatoires pour l'exécution

Gruppe 2052 149 EING. U. HOHLWELLE
 Group INPUT/HOLLOW SHAFT
 Groupe ARBRE D ENTREE/CREUX

Stückzahl nach Ausführung / Quantity per model /
 Nombre par modèle

2071 060

03.06.91

Bild Nr. Fig. No. Fig. No.	Teilnummer Partnumber No. de pièce	Benennung	Description	Désignation	Änderung Modification Modification	alle all tous										
						036	037									
010	2052 349 210	EINGANGSWELLE 388,9 LANG	INPUT SHAFT 388,9 LONG	ARBRE D'ENTREE 388,9 LONG			1	1								
020	2052 349 151	PROFILBUCHSE	PROFILE BUSHING	DUILLE PROFILEE			1	1								
030	0630 532 139 31x1,2 DIN 472	SICHERUNGSRING	CIRCLIP	CIRCLIP			1	1								
040	2052 298 980	HOHLWELLE KPL. 344,3 LANG NUR KOMPL. LIEFER- BAR MIT BILD NR. 060 UND 070	QUILL SHAFT CPL. 344,3 LONG ONLY AVAILABLE AS A COMPLETE UNIT WITH FIG NO. 060 AND 070	ENSEMBLE ARBRE CREUZ 344,3 LONG A LIVRER SEULEMENT EN ENSEMBLE AVEC FIG NO. 060 ET 070			1	1								
050	0734 300 109	WELLENDICHTRING	SHAFT SEAL	BAGUE ETANCHEITE			1	1								
060	0635 303 129	NADELHUELSE	NEEDLE BUSH	DOUILLE AIGUILLES			1	1								
070	4614 302 004	DECKSCHEIBE	COVER SHIM	DISQUE RECOUVREMENT			4	4								
080	2052 349 181	SICHRG.SCHRAUBE	LOCK SCREW	VIS SECURITE			2	2								
090	0634 313 035 8x2,5 ZFN 744 FPM -70-10	O-RING	O-SEAL	BAGUE TORIQUE			2	2								
010	2052 349 226	EINGANGSWELLE 478,9 LANG	INPUT SHAFT 478,9 LONG	ARBRE D'ENTREE 478,9 LONG			1	1								
020	2052 349 151	PROFILBUCHSE	PROFILE BUSHING	DUILLE PROFILEE			1	1								
030	0630 532 139 31x1,2 DIN 472	SICHERUNGSRING	CIRCLIP	CIRCLIP			1	1								
040	2052 249 139	HOHLWELLE KPL. 434,3 LANG	QUILL SHAFT CPL. 434,3 LONG	ENSEMBLE ARBRE CREUZ 434,3 LONG			1	1								
050	0734 300 109	WELLENDICHTRING	SHAFT SEAL	BAGUE ETANCHEITE			1	1								

Gruppe 2052 149 EING. U. HOHLWELLE
 Group INPUT/HOLLOW SHAFT
 Groupe ARBRE D ENTREE/CREUX

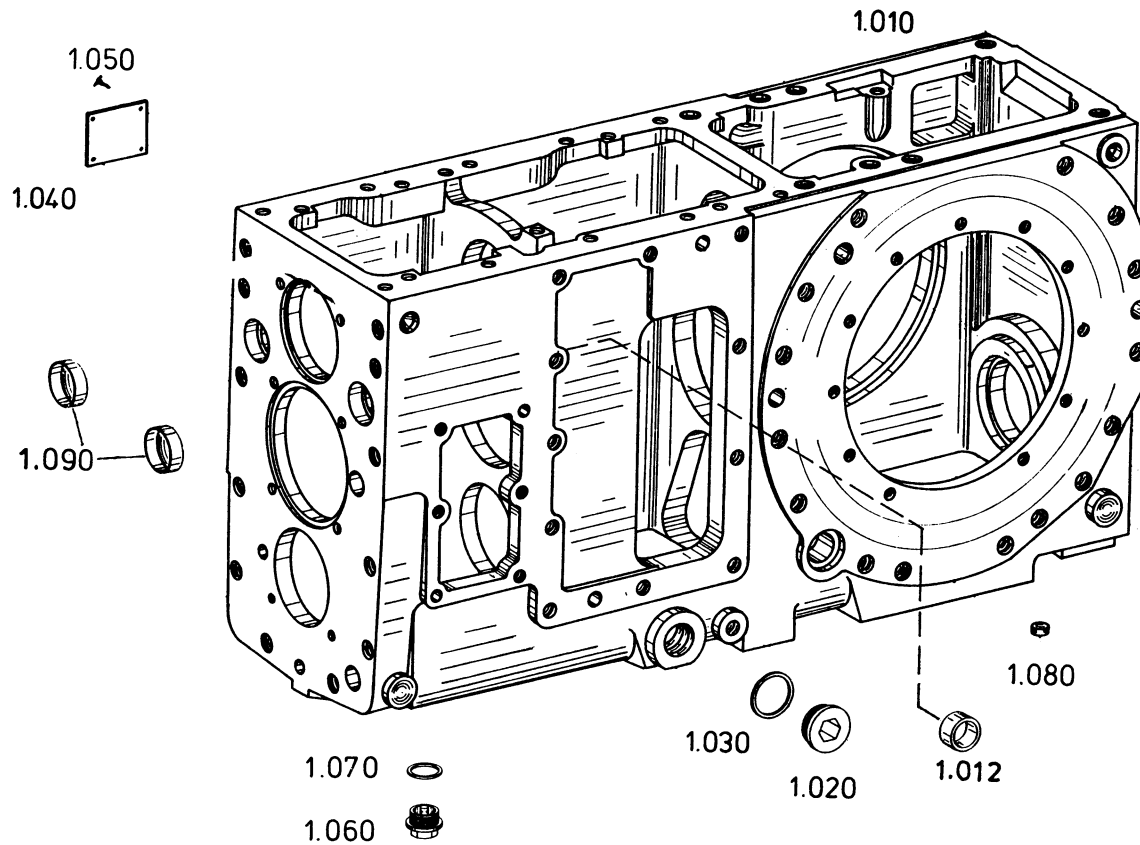
Stückzahl nach Ausführung / Quantity per model /
 Nombre par modèle

2071 060

03.06.91

Bild Nr. Fig. No. Fig. No.	Teilnummer Partnumber No. de pièce	Benennung	Description	Désignation	Änderung Modification Modification	2071 060		03.06.91										
						alle all tous	036	037										
060	0635 303 129	NADELHUELSE	NEEDLE BUSH	DOUILLE AIGUILLES			1	1										
070	4614 302 004	DECKSCHEIBE	COVER SHIM	DISQUE RECOUVREMENT			4	4										
080	2052 349 181	SICHRG.SCHRAUBE	LOCK SCREW	VIS SECURITE			2	2										
090	0634 313 035 8x2,5 ZFN 744 FPM-70-10	O-RING	O-SEAL	BAGUE TORIQUE			2	2										

Gruppe 2052 101 GFTR-GEHAEUSE
Group GEARBOX HOUSING
Groupe CARTER DE BOITE



Die Abbildungen sind für die Ausführung nicht verbindlich
Illustrations are not binding for the design
Les illustrations ne sont pas obligatoires pour l'exécution

Gruppe 2052 101 GETR.GEHAEUSE
 Group GEARBOX HOUSING
 Groupe CARTER DE BOITE

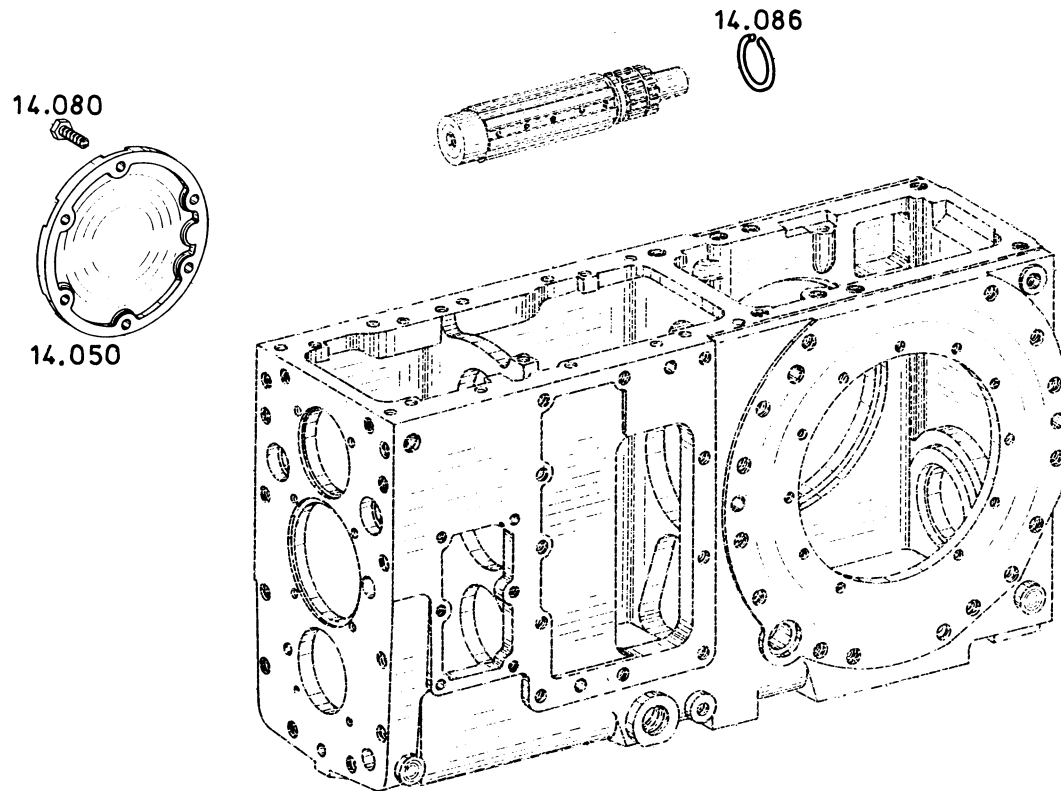
Stückzahl nach Ausführung / Quantity per model /
 Nombre par modèle

2071 060

03.06.91

Bild Nr. Fig. No. Fig. No.	Teilnummer Partnumber No. de pièce	Benennung	Description	Désignation	Änderung Modification Modification	alle all tous											
						036	037										
010	2052 301 060	GETR.GEHAEUSE	GEARBOX HOUSING	CARTER DE BOITE			1	1									
012	0640 100 048 22X25X15 PAP2215P10	GLEITLAGER	PLAIN BEARING	COUSSINET			2	2									
020	0636 302 009 M 33X2 DIN 908 ST	VERSCHL.SCHR.	SCREW PLUG	VIS FERMETURE			2	2									
030	0634 801 227 A 33X39 DIN 7603 CU	DICHTRING	SEALING RING	BAGUE ETANCH.			2	2									
040	0730 365 069	BAUMUSTERSCHILD	TYPE PLATE	PLAQUE SIGNALET			1	1									
050	0631 311 009 3X5 DIN 1476 ST	KERBNAGEL	GROOVED STUD	RIVET CANNELE			4	4									
060	0015 300 160	VERSCHL.SCHR.	SCREW PLUG	VIS FERMETURE			1	1									
070	0634 801 200 A 24X29 DIN 7603 CU	DICHTRING	SEALING RING	BAGUE ETANCH.			1	1									
080	0630 361 038 12 DIN 443 FE/ZNPHR8F	VERSCHL.DECKEL	SEALING CAP	COUVERCLE			2	2									
090	0630 361 046 42 DIN 443 FE/ZNPHR8F	VERSCHL.DECKEL	SEALING CAP	COUVERCLE			2	2									

Gruppe 2052 114 KRIECHGANG
Group CRAWLER
Groupe VIT.EXTRA-LENTE



Die Abbildungen sind für die Ausführung nicht verbindlich
Illustrations are not binding for the design
Les illustrations ne sont pas obligatoires pour l'exécution

Gruppe 2052 114 KRIECHGANG
 Group CRAWLER
 Groupe VIT.EXTRA-LENTE

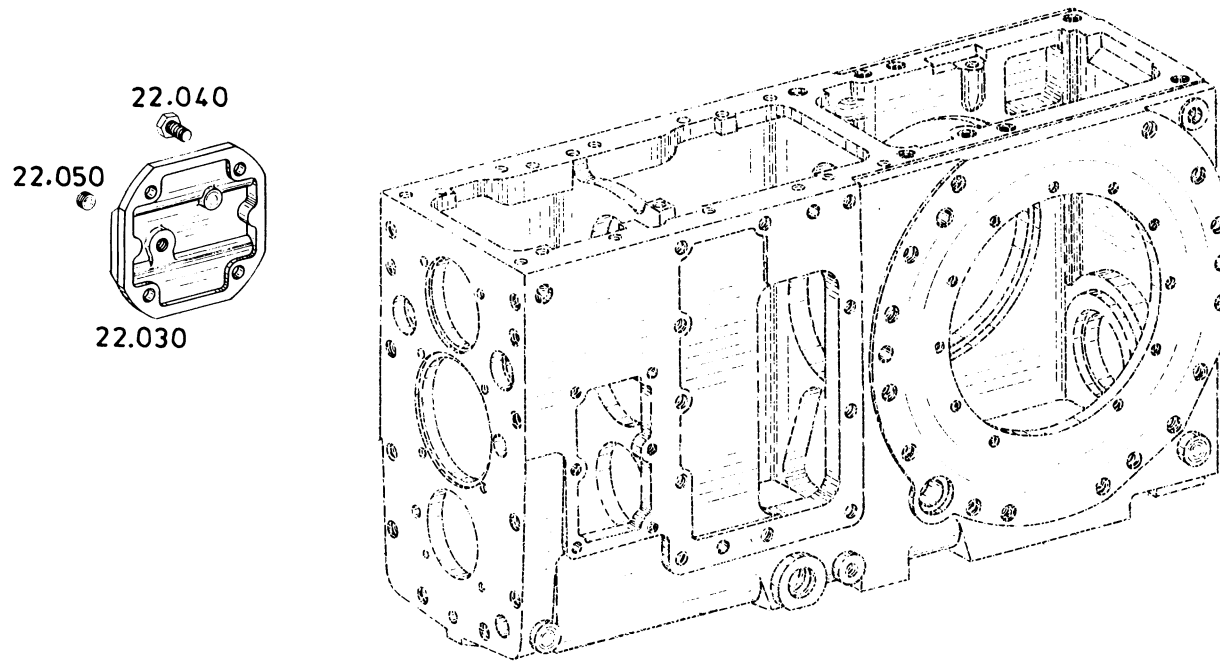
Stückzahl nach Ausführung / Quantity per model /
 Nombre par modèle

2071 060

03.06.91

Bild Nr. Fig. No. Fig. No.	Teilnummer Partnumber No. de pièce	Benennung	Description	Désignation	Änderung Modification Modification	alle all tous										
						036	037									
050	2052 314 126	VERSCHL.DECKEL	SEALING CAP	COUVERCLE			1	1								
080	0636 015 115 M 10X22 DIN 933 10.9	6KT.SCHRAUBE	HEXAGON SCREW	VIS HEXAGONALE			6	6								
086	0630 513 157 SW 48	SPRENGRING	SNAP RING	CIRCLIP			1	1								

Gruppe 2052 122 PUMPENANTRIEB
Group PUMP DRIVE
Groupe ENTRAIN.POMPE



Die Abbildungen sind für die Ausführung nicht verbindlich
Illustrations are not binding for the design
Les illustrations ne sont pas obligatoires pour l'exécution

Gruppe 2052 122 PUMPENANTRIEB
 Group PUMP DRIVE
 Groupe ENTRAIN.POMPE

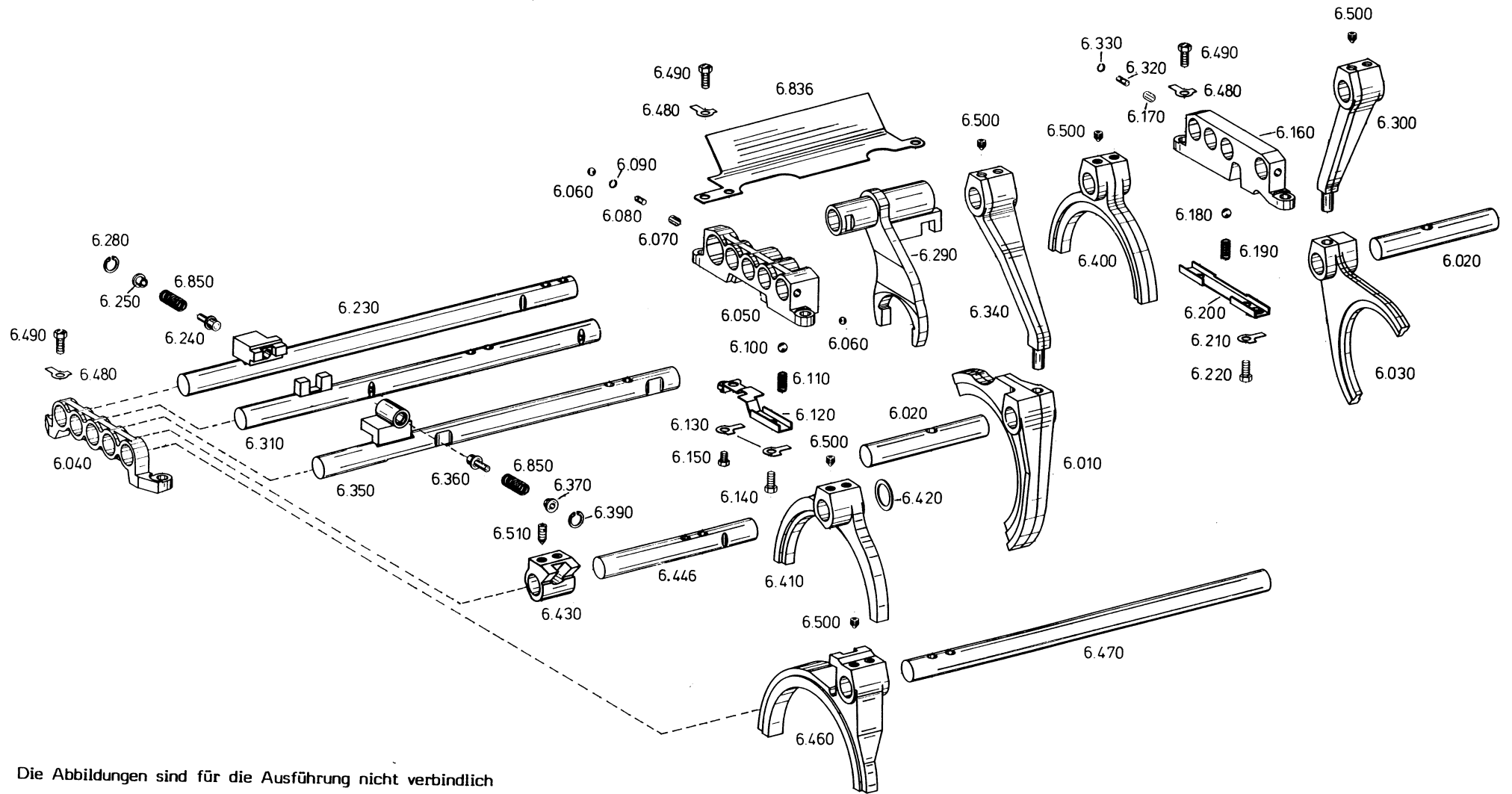
Stückzahl nach Ausführung / Quantity per model /
 Nombre par modèle

2071 060

03.06.91

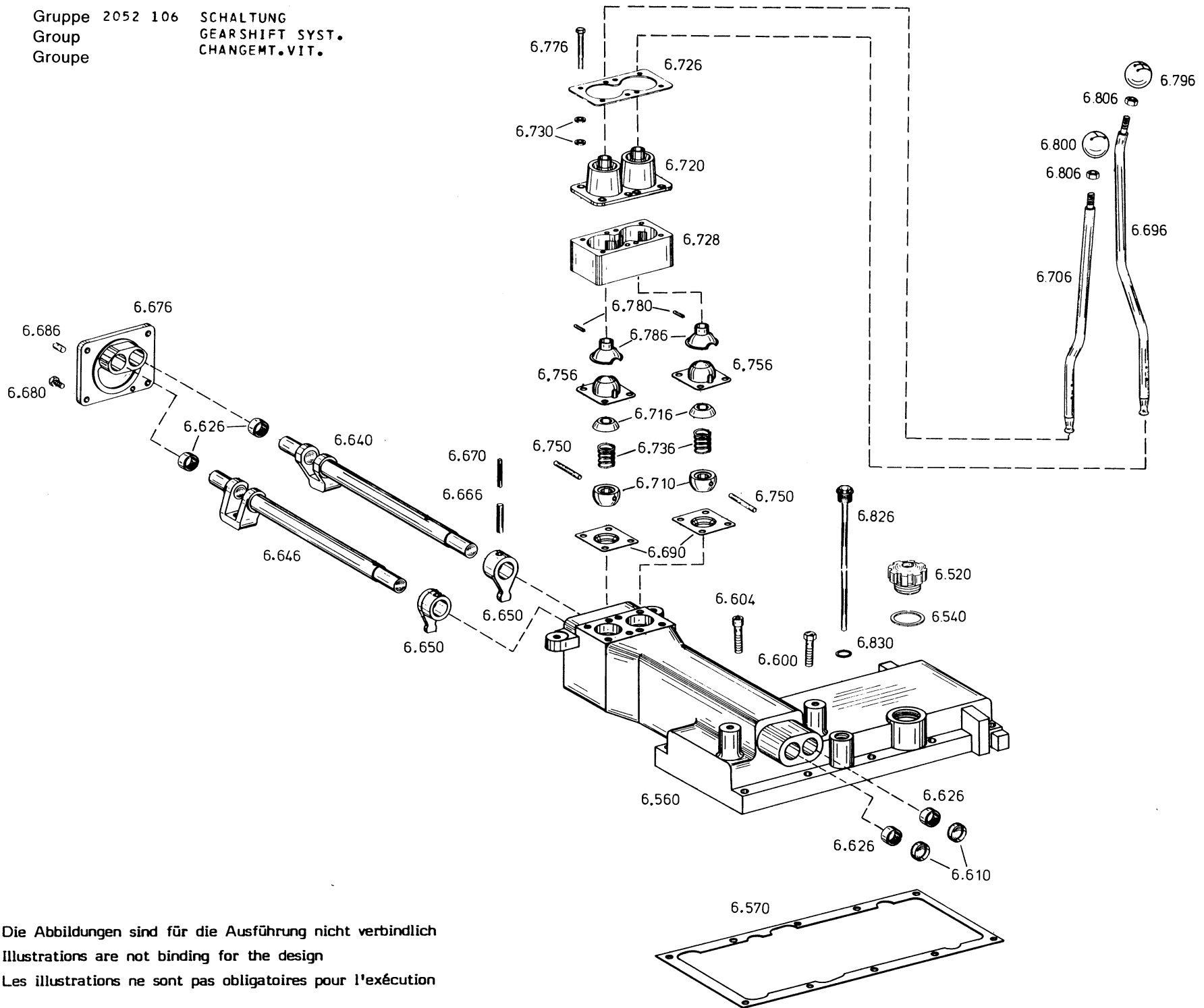
Bild Nr. Fig. No. Fig. No.	Teilnummer Partnumber No. de pièce	Benennung	Description	Désignation	Änderung Modification Modification	alle all tous										
						036	037									
030	2052 322 073	VERSCHL.DECKEL	SEALING CAP	COUVERCLE			1	1								
040	0636 016 009 M 12X25 DIN 933 8.8	6KT.SCHRAUBE	HEXAGON SCREW	VIS HEXAGONALE			4	4								
050	0636 301 006 M 18X1,5 DIN 906 ST FE/ZNPHR8F	VERSCHL.SCHR.	SCREW PLUG	VIS FERMETURE			1	1								

Gruppe 2052 106 SCHALTUNG
 Group GEARSHIFT SYST.
 Groupe CHANGEMT.VIT.



Die Abbildungen sind für die Ausführung nicht verbindlich
 Illustrations are not binding for the design
 Les illustrations ne sont pas obligatoires pour l'exécution

Gruppe 2052 106 SCHALTUNG
 Group GEARSHIFT SYST.
 Groupe CHANGEMT.VIT.



Die Abbildungen sind für die Ausführung nicht verbindlich
 Illustrations are not binding for the design
 Les illustrations ne sont pas obligatoires pour l'exécution

Gruppe 2052 106 SCHALTUNG
 Group GEARSHIFT SYST.
 Groupe CHANGEMT.VIT.

Stückzahl nach Ausführung / Quantity per model /
 Nombre par modèle
 2071 060 03.06.91

Bild Nr. Fig. No. Fig. No.	Teilnummer Partnumber No. de pièce	Benennung	Description	Désignation	Anderung Modification Modification	alle all tous	036	037							
010	2052 306 359 3.+2.GG.	SCHALTGABEL	GEAR SHIFT FORK	FOURCH.PASS.VIT				1							
020	2052 306 047	LAGERBOLZEN	BEARING PIN	BOUL.DE PALIER				2							
030	2052 306 035 1.+2.GG	SCHALTGABEL	GEAR SHIFT FORK	FOURCH.PASS.VIT				1							
040	2052 306 042	LAGERBUEGEL VORN	BEARING BRACKET	ETRIER PALIER				1							
050	2052 306 301	LAGERBUEGEL MITTE	BEARING BRACKET	ETRIER PALIER				1							
060	0635 460 015	KUGEL	BALL	BILLE				3							
070	0731 208 019	SPERRSTIFT	LOCKING PIN	GOUP. D'ARRET				2							
080	0731 306 028	SPERRSTIFT	LOCKING PIN	GOUP. D'ARRET				1							
090	0630 505 559 B 7 DIN 7993	SPRENGRING	SNAP RING	CIRCLIP				1							
100	0635 460 021	KUGEL	BALL	BILLE				3							
110	1203 306 092	DRUCKFEDER	COMPR.SPRING	RESSORT PRESS.				3							
120	2052 306 302	DECKBLECH	COVER SHEET	TOLE RECOUVREMT				1							
130	0630 603 005 8,4 DIN 463 ST	SICHERUNGSBLECH	TAB WASHER	TOLE-FREIN				2							
140	0636 015 073 M 8X18 DIN 933 8.8	6KT.SCHRAUBE	HEXAGON SCREW	VIS HEXAGONALE				1							
150	0636 015 060 M 8X12 DIN 933 8.8	6KT.SCHRAUBE	HEXAGON SCREW	VIS HEXAGONALE				1							
160	2052 306 127	LAGERBUEGEL HINTEN	BEARING BRACKET	ETRIER PALIER				1							
170	0731 208 019	SPERRSTIFT	LOCKING PIN	GOUP. D'ARRET				2							

Gruppe 2052 106 SCHALTUNG
 Group GEARSHIFT SYST.
 Groupe CHANGEMT.VIT.

Stückzahl nach Ausführung / Quantity per model /
 Nombre par modèle
 2071 060 03.06.91

Bild Nr. Fig. No. Fig. No.	Teilnummer Partnumber No. de pièce	Benennung	Description	Désignation	Änderung Modification Modification	alle all tous	036	037								
180	0635 460 021	KUGEL	BALL	BILLE				3								
190	1203 306 092	DRUCKFEDER	COMPR.SPRING	RESSORT PRESS.				3								
200	2052 306 049	DECKBLECH	COVER SHEET	TOLE RECOUVREMT				1								
210	0630 603 005 8,4 DIN 463 ST	SICHERUNGSBLECH	TAB WASHER	TOLE-FREIN				2								
220	0636 015 073 M 8X18 DIN 933 8.8	6KT.SCHRAUBE	HEXAGON SCREW	VIS HEXAGONALE				2								
230	2052 206 242 1.+2.G.	SCHALTSCHIENE	GEAR SHIFT RAIL	GLISSIERE CDE				1								
240	2052 306 054	ANSCHLAGBOLZEN	STOP BOLT	BOUL.BUTEE				1								
250	2052 306 214	FUEHRUNGSHUELSE	GUIDE SLEEVE	DOUILLE GUIDAGE				1								
280	0630 502 003 15X1 DIN 472	SICHERUNGSRING	RETAINING RING	JONC D'ARRET				1								
290	2052 214 082 KRIECHGA	SCHALTGABEL	GEAR SHIFT FORK	FOURCH.PASS.VIT				1								
300	2052 306 377	UMLENKHEBEL	RELAY LEVER	LEVIER RENVOI				1								
310	2052 206 257 3.+4.G.	SCHALTSCHIENE	GEAR SHIFT RAIL	GLISSIERE CDE				1								
320	0731 201 193	SPERRSTIFT	LOCKING PIN	GOUP. D'ARRET				1								
330	0630 505 559 B 7 DIN 7993	SPRENGRING	SNAP RING	CIRCLIP				1								
340	2052 306 060	UMLENKHEBEL	RELAY LEVER	LEVIER RENVOI				1								
350	2052 206 239 5.+6.GG	SCHALTSCHIENE	GEAR SHIFT RAIL	GLISSIERE CDE				1								
360	2052 306 054	ANSCHLAGBOLZEN	STOP BOLT	BOUL.BUTEE				1								

Gruppe 2052 106 SCHALTUNG
 Group GEARSHIFT SYST.
 Groupe CHANGEMT.VIT.

Stückzahl nach Ausführung / Quantity per model /
 Nombre par modèle

2071 060

03.06.91

Bild Nr. Fig. No. Fig. No.	Teilnummer Partnumber No. de pièce	Benennung	Description	Désignation	Änderung Modification Modification	alle										
						all	tous									
480	0630 603 007 10,5 DIN 463 ST	SICHERUNGSBLECH	TAB WASHER	TOLE-FREIN				6								
490	0636 015 120 M 10X25 DIN 933 8.8	6KT.SCHRAUBE	HEXAGON SCREW	VIS HEXAGONALE				6								
500	1238 306 065	GEWINDESTIFT	SET SCREW	GOUJON FILETE				10								
510	0731 611 019	GEWINDESTIFT	SET SCREW	GOUJON FILETE				2								
520	2052 206 007	ENTLUEFTER	BREATHER	RENIFLARD				1								
540	0634 801 215 A 42X49 DIN 7603 CU	DICHTRING	SEALING RING	BAGUE ETANCH.				1								
560	0501 307 307	GEHAEUSEDECKEL	HOUSING COVER	COUVERCLE CART.				1								
570	2052 306 384	DICHTUNG	GASKET	JOINT				1								
600	0636 010 156 M 10X40 DIN 931 8.8	6KT.SCHRAUBE	HEXAGON SCREW	VIS HEXAGONALE				7								
604	0636 101 054 M 10X40 DIN 912 8.8	ZYL.SCHRAUBE	CAP SCREW	VIS TETE CYL.				1								
	0636 010 182 M 10X75 DIN 931 8.8	6KT.SCHRAUBE	HEXAGON SCREW	VIS HEXAGONALE				2								

Gruppe 2052 106 SCHALTUNG
 Group GEARSHIFT SYST.
 Groupe CHANGEMT.VIT.

Stückzahl nach Ausführung / Quantity per model /
 Nombre par modèle

2071 060

03.06.91

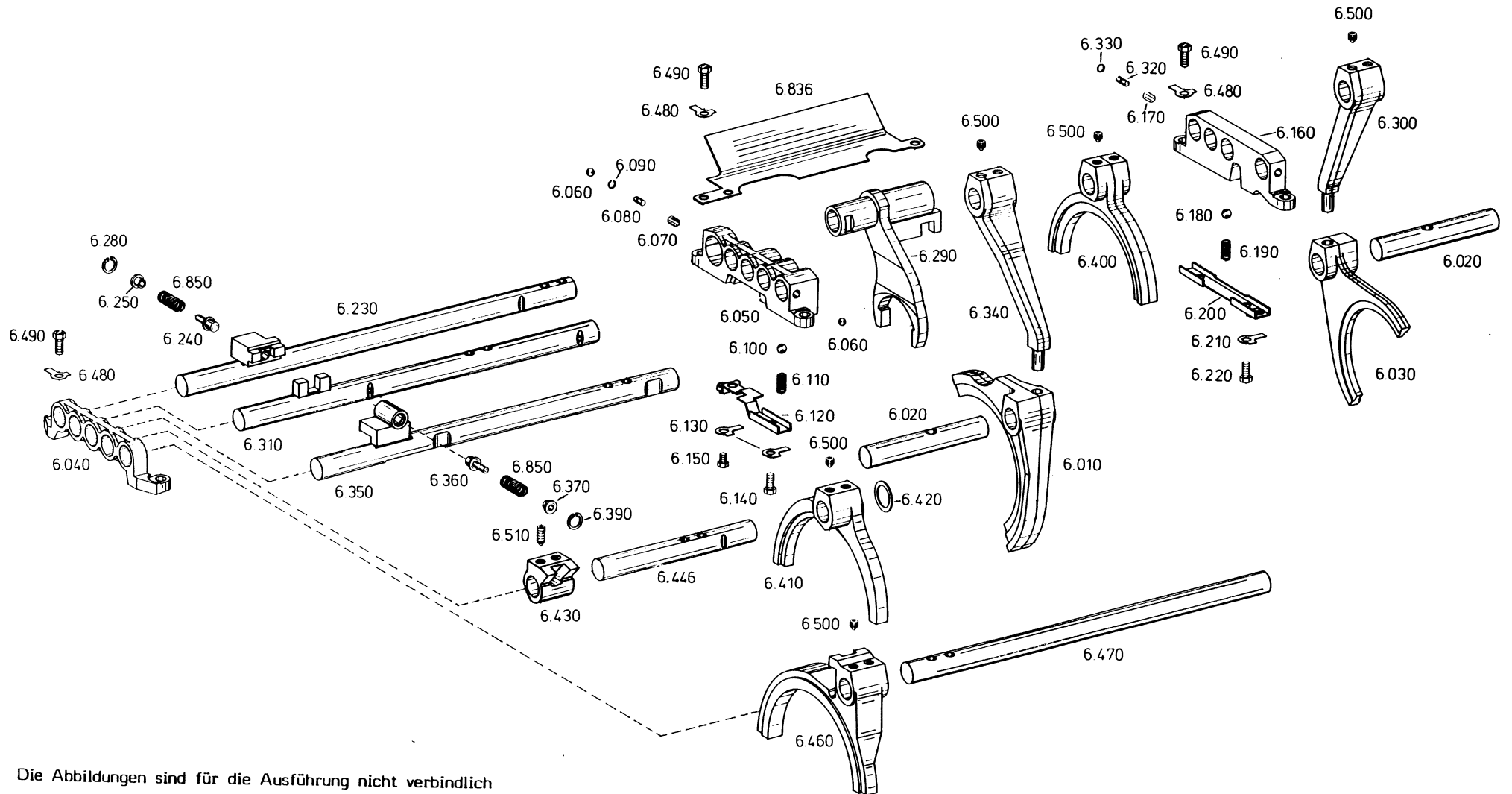
Bild Nr. Fig. No. Fig. No.	Teilnummer Partnumber No. de pièce	Benennung	Description	Désignation	Anderung Modification Modification	alle all tous										
						036	037									
726	0501 307 234	BRILLE														
728	0501 310 690	ZWISCHENSTUECK	INTERM.PIECE	PIECE INTERM.												
730	0501 307 235	DISTANZRING	SPACER RING	BAGUE ENTRET.												
736	0732 040 256	DRUCKFEDER	COMPR.SPRING	RESSORT PRESS.												
750	2056 306 013	KERBSTIFT	GROOVED PIN	GOUP.CANNELEE												
756	2052 306 245	SCHALTKAPPE	GEAR SHIFT CAP	CAPUCHON CDE												
776	0636 010 103 M 8X70 DIN 931 8.8	6KT.SCHRAUBE	HEXAGON SCREW	VIS HEXAGONALE												
780	0631 329 136 4X22 DIN 1481	SPANNSTIFT	SLOT.PIN	GOUPILLE ELAST.												
786	2056 306 115	SCHUTZKAPPE	PROTECTING CAP	CAPUCH.PROTECT.												
796	0632 329 035 KK ZFN 29 SCHWARZ	GRIFF	HANDLE	POIGNEE												
800	0632 329 053 C 1 ZFN 29 SCHWARZ	GRIFF	HANDLE	POIGNEE												
806	0637 009 008 M 10 DIN 936 04 KEIN AUTOMATENST.	6KT.MUTTER	HEXAGON NUT	ECROU HEXAGONAL												
826	2052 206 004	DELMESSTAR	OIL DIPSTICK	JAUGE D'HUILE												
830	0634 801 057 A 18X22 DIN 7603 CU	DICHRING	SEALING RING	BAGUE ETANCH.												
836	2052 306 305	SPRITZBLECH	SPLASH GUARD	DEFLECTEUR												

Gruppe 2052 106 SCHALTUNG
 Group GEARSHIFT SYST.
 Groupe CHANGEMT.VIT.

Stückzahl nach Ausführung / Quantity per model /
 Nombre par modèle
 2071 060 03.06.91

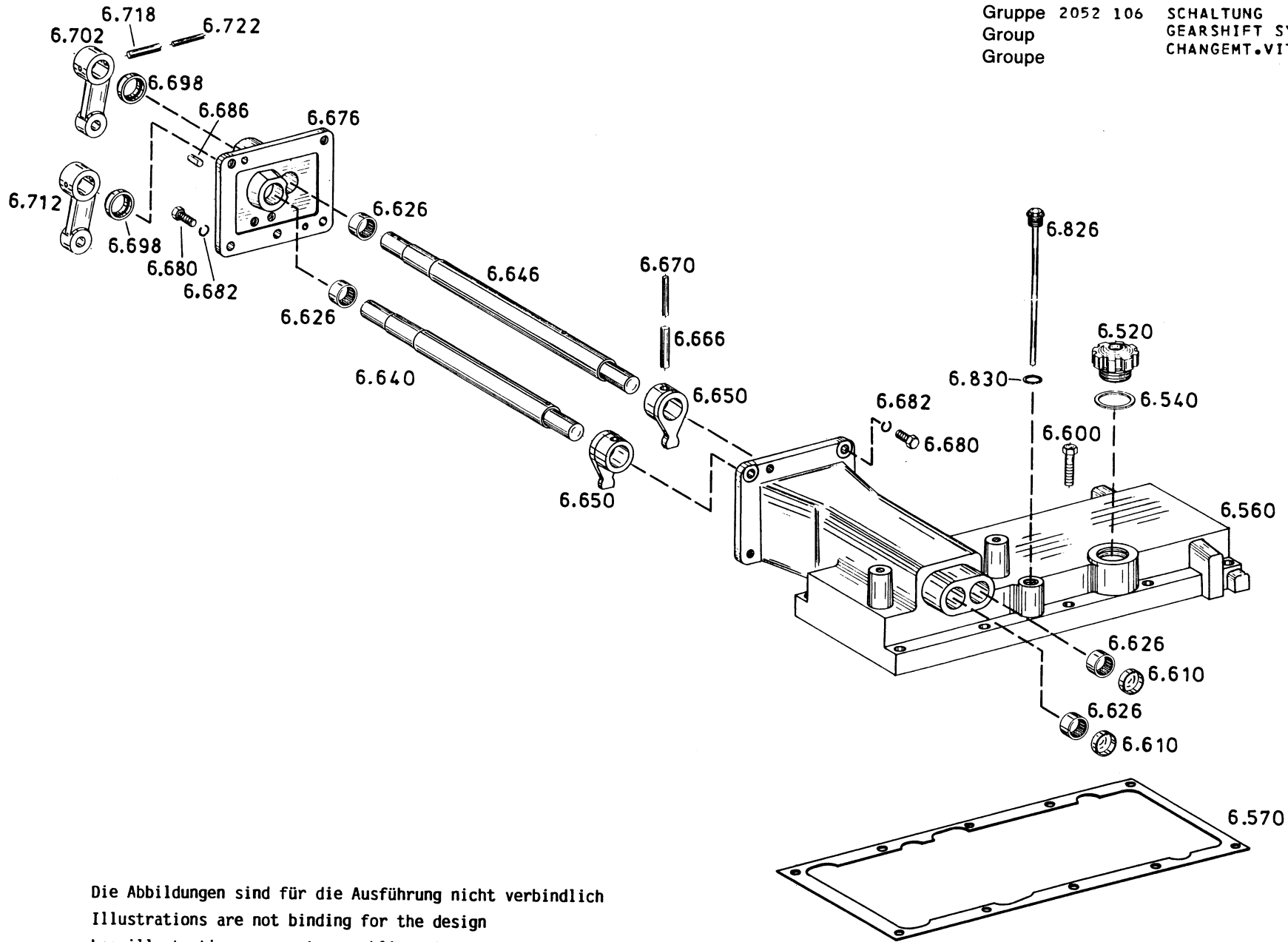
Bild Nr. Fig. No. Fig. No.	Teilnummer Partnumber No. de pièce	Benennung	Description	Désignation	Änderung Modification Modification	alle all tous	036	037							
850	0732 040 439	DRUCKFEDER	COMPR.SPRING	RESSORT PRESS.				2							

Gruppe 2052 106 SCHALTUNG
Group GEARSHIFT SYST.
Groupe CHANGEMT.VIT.



Die Abbildungen sind für die Ausführung nicht verbindlich
Illustrations are not binding for the design
Les illustrations ne sont pas obligatoires pour l'exécution

Gruppe 2052 106 SCHALTUNG
 Group GEARSHIFT SYST.
 Groupe CHANGEMT.VIT.



Die Abbildungen sind für die Ausführung nicht verbindlich
 Illustrations are not binding for the design
 Les illustrations ne sont pas obligatoires pour l'execution

Gruppe 2052 106 SCHALTUNG Group GEARSHIFT SYST. Groupe CHANGEMT.VIT.			Stückzahl nach Ausführung / Quantity per model / Nombre par modèle													
			2071 060				03.06.91									
Bild Nr. Fig. No. Fig. No.	Teilnummer Partnumber No. de pièce	Benennung	Description	Désignation	Anderung Modification Modification	alle all tous	036	037								
010	2052 306 359 3.+4.G.	SCHALTGABEL	GEAR SHIFT FORK	FOURCH.PASS.VIT			1									
020	2052 306 047	LAGERBOLZEN	BEARING PIN	BOUL.DE PALIER			2									
030	2052 306 035 1.+2.GG	SCHALTGABEL	GEAR SHIFT FORK	FOURCH.PASS.VIT			1									
040	2052 306 042 VORN	LAGERBUEGEL	BEARING BRACKET	ETRIER PALIER			1									
050	2052 306 301 MITTE	LAGERBUEGEL	BEARING BRACKET	ETRIER PALIER			1									
060	0635 460 015	KUGEL	BALL	BILLE			3									
070	0731 208 019	SPERRSTIFT	LOCKING PIN	GOUP. D'ARRET			2									
080	0731 306 028	SPERRSTIFT	LOCKING PIN	GOUP. D'ARRET			1									
090	0630 505 559 B 7 DIN 7993	SPRENGRING	SNAP RING	CIRCLIP			1									
100	0635 460 021	KUGEL	BALL	BILLE			3									
110	1203 306 092	DRUCKFEDER	COMPR.SPRING	RESSORT PRESS.			3									
120	2052 306 302	DECKBLECH	COVER SHEET	TOLE RECOUVREMT			1									
130	0630 603 005 8,4 DIN 463 ST	SICHERUNGSBLECH	TAB WASHER	TOLE-FREIN			2									
140	0636 015 073 M 8X18 DIN 933 8.8	6KT.SCHRAUBE	HEXAGON SCREW	VIS HEXAGONALE			1									
150	0636 015 060 M 8X12 DIN 933 8.8	6KT.SCHRAUBE	HEXAGDN SCREW	VIS HEXAGONALE			1									
160	2052 306 127 HINTEN	LAGERBUEGEL	BEARING BRACKET	ETRIER PALIER			1									
170	0731 208 019	SPERRSTIFT	LOCKING PIN	GOUP. D'ARRET			2									

Gruppe 2052 106 SCHALTUNG
 Group GEARSHIFT SYST.
 Groupe CHANGEMT.VIT.

Stückzahl nach Ausführung / Quantity per model /
 Nombre par modèle

2071 060

03.06.91

Bild Nr. Fig. No. Fig. No.	Teilnummer Partnumber No. de pièce	Benennung	Description	Désignation	Änderung Modification Modification	Stückzahl nach Ausführung / Quantity per model / Nombre par modèle														
						alle all tous	036	037												
180	0635 460 021	KUGEL	BALL	BILLE			3													
190	1203 306 092	DRUCKFEDER	COMPR.SPRING	RESSORT PRESS.			3													
200	2052 306 049	DECKBLECH	COVER SHEET	TOLE RECOUVREMT			1													
210	0630 603 005 8,4 DIN 463 ST	SICHERUNGSBLECH	TAB WASHER	TOLE-FREIN			2													
220	0636 015 073 M 8X18 DIN 933 8.8	6KT.SCHRAUBE	HEXAGON SCREW	VIS HEXAGONALE			2													
230	2052 206 242 1.+2.G.	SCHALTSCHIENE	GEAR SHIFT RAIL	GLISSIERE CDE			1													
240	2052 306 054	ANSCHLAGBOLZEN	STOP BOLT	BOUL.BUTEE			1													
250	2052 306 214	FUEHRUNGSHUELSE	GUIDE SLEEVE	DOUILLE GUIDAGE			1													
280	0630 502 003 15X1 DIN 472	SICHERUNGSRING	RETAINING RING	JONC D'ARRET			1													
290	2052 214 082 KRIECHGA	SCHALTGABEL	GEAR SHIFT FORK	FOURCH.PASS.VIT			1													
300	2052 306 377	UMLENKHEBEL	RELAY LEVER	LEVIER RENVOI			1													
310	2052 206 257 3.+4.G.	SCHALTSCHIENE	GEAR SHIFT RAIL	GLISSIERE CDE			1													
320	0731 201 193	SPERRSTIFT	LOCKING PIN	GOUP. D'ARRET			1													
330	0630 505 559 8 7 DIN 7993	SPRENGRING	SNAP RING	CIRCLIP			1													
340	2052 306 060	UMLENKHEBEL	RELAY LEVER	LEVIER RENVOI			1													
350	2052 206 239 5.+6.GG	SCHALTSCHIENE	GEAR SHIFT RAIL	GLISSIERE CDE			1													
360	2052 306 054	ANSCHLAGBOLZEN	STOP BOLT	BOUL.BUTEE			1													

Gruppe 2052 106 SCHALTUNG
 Group GEARSHIFT SYST.
 Groupe CHANGEMT.VIT.

Stückzahl nach Ausführung / Quantity per model /
 Nombre par modèle

2071 060

03.06.91

Bild Nr. Fig. No. Fig. No.	Teilnummer Partnumber No. de pièce	Benennung	Description	Désignation	Änderung Modification Modification	alle all tous	Stückzahl nach Ausführung / Quantity per model / Nombre par modèle													
							036	037												
370	2052 306 214	FUEHRUNGSHUELSE	GUIDE SLEEVE	DOUILLE GUIDAGE			1													
390	0630 502 003 15X1 DIN 472	SICHERUNGSRING	RETAINING RING	JONC D'ARRET			1													
400	2052 306 038 5.+6.GG	SCHALTGABEL	GEAR SHIFT FORK	FOURCH.PASS.VIT			1													
410	2052 306 299 R-GRUPPE	SCHALTGABEL	GEAR SHIFT FORK	FOURCH.PASS.VIT			1													
420		PASS-SCHEIBE WAHLWEISE	SHIM RING OPTIONAL	RONDELLE AJUST. EN OPTION																
	0630 000 120 22X30X1 DIN 988						1													
	0630 000 165 22X30X1,5 DIN 988						1													
	0630 100 002 S 22X30X2 DIN 988						1													
	0630 000 122 22X30X0,2 DIN 988						1													
	0630 000 121 22X30X0,5 DIN 988						1													
	0630 000 168 22X30X1,2 DIN 988						1													
	0630 000 166 22X30X1,4 DIN 988						1													
430	2052 306 300	MITNEHMER	DRIVER	ENTRAINEUR			1													
446	2052 306 304 R-GRUPPE	SCHALTSCHIENE	GEAR SHIFT RAIL	GLISSIERE CDE			1													
450	2052 306 298 N+Z-GR.	SCHALTGABEL	GEAR SHIFT FORK	FOURCH.PASS.VIT			1													
470	2052 306 323 N-Z-GRUP	SCHALTSCHIENE	GEAR SHIFT RAIL	GLISSIERE CDE			1													

Gruppe 2052 106 SCHALTUNG
 Group GEARSHIFT SYST.
 Groupe CHANGEMT.VIT.

Stückzahl nach Ausführung / Quantity per model /
 Nombre par modèle

2071 060

03.06.91

Bild Nr. Fig. No. Fig. No.	Teilnummer Partnumber No. de pièce	Benennung	Description	Désignation	Änderung Modification Modification	Stückzahl nach Ausführung / Quantity per model / Nombre par modèle														
						alle all tous	036	037												
480	0630 603 007 10,5 DIN 463 ST	SICHERUNGSBLECH	TAB WASHER	TOLE-FREIN			6													
490	0636 015 120 M 10X25 DIN 933 8.8	6KT.SCHRAUBE	HEXAGON SCREW	VIS HEXAGONALE			6													
500	1238 306 065	GEWINDESTIFT	SET SCREW	GOUJON FILETE			10													
510	0731 611 019	GEWINDESTIFT	SET SCREW	GOUJON FILETE			2													
520	2052 206 007	ENTLUEFTER	BREATHER	RENIFLARD			1													
540	0634 801 215 A 42X49 DIN 7603 CU	DICHTRING	SEALING RING	BAGUE ETANCH.			1													
560	0501 310 528	GEHAUSEDECKEL	HOUSING COVER	COUVERCLE CART.			1													
570	2052 306 384	DICHTUNG	GASKET	JOINT			1													
600	0636 010 156 M 10X40 DIN 931 8.8	6KT.SCHRAUBE	HEXAGON SCREW	VIS HEXAGONALE			7													
	0636 101 054 M 10X40 DIN 912 8.8	ZYL.SCHRAUBE	CAP SCREW	VIS TETE CYL.			1													
	0636 010 182 M 10X75 DIN 931 8.8	6KT.SCHRAUBE	HEXAGON SCREW	VIS HEXAGONALE			2													

Gruppe 2052 106 SCHALTUNG
 Group GEARSHIFT SYST.
 Groupe CHANGEMT.VIT.

Stückzahl nach Ausführung / Quantity per model /
 Nombre par modèle

2071 060

03.06.91

Bild Nr. Fig. No. Fig. No.	Teilnummer Partnumber No. de pièce	Benennung	Description	Désignation	Änderung Modification Modification	Stückzahl nach Ausführung / Quantity per model / Nombre par modèle														
						alle all tous	036	037												
610	0630 361 035 28 DIN 443 FE/ZNPHR8F	VERSCHL. DECKEL	SEALING CAP	COUVERCLE			2													
626	0735 298 002	NADELHUELSE	NEEDLE SLEEVE	DOUILLE A AIG.			4													
640	0501 310 530	SCHALTWELLE	G.SHIFT SHAFT	ARBRE CDE VIT.			1													
646	0501 310 532	SCHALTWELLE	G.SHIFT SHAFT	ARBRE CDE VIT.			1													
650	2052 306 294	SCHALTFINGER	G.SHIFT FINGER	DOIGT DE CDE			2													
666	0631 328 546 SG 8X40	SPANNSTIFT	SLOT.PIN	GOUPILLE ELAST.			2													
670	0631 329 057 5X40 DIN 1481	SPANNSTIFT	SLOT.PIN	GOUPILLE ELAST.			2													
676	0501 311 692	LAGERDECKEL	BEARING COVER	COUVERCLE			1													
680	0636 015 127 M 10X30 DIN 933 8.8	6KT.SCHRAUBE	HEXAGON SCREW	VIS HEXAGONALE			5													
682	0630 301 011 A 10 DIN 127	FEDERRING	SPRING WASHER	BAGUE ELASTIQUE			5													
686	0631 329 080 8X24 DIN 1481	SPANNSTIFT	SLOT.PIN	GOUPILLE ELAST.			2													
698	0501 310 548	ABSTREIFER	ROD WIPER	RACLEUR			2													
702	0501 310 531	HEBEL	LEVER	LEVIER			1													
712	0501 310 533	HEBEL	LEVER	LEVIER			1													

Gruppe 2052 106 SCHALTUNG
 Group GEARSHIFT SYST.
 Groupe CHANGEMT.VIT.

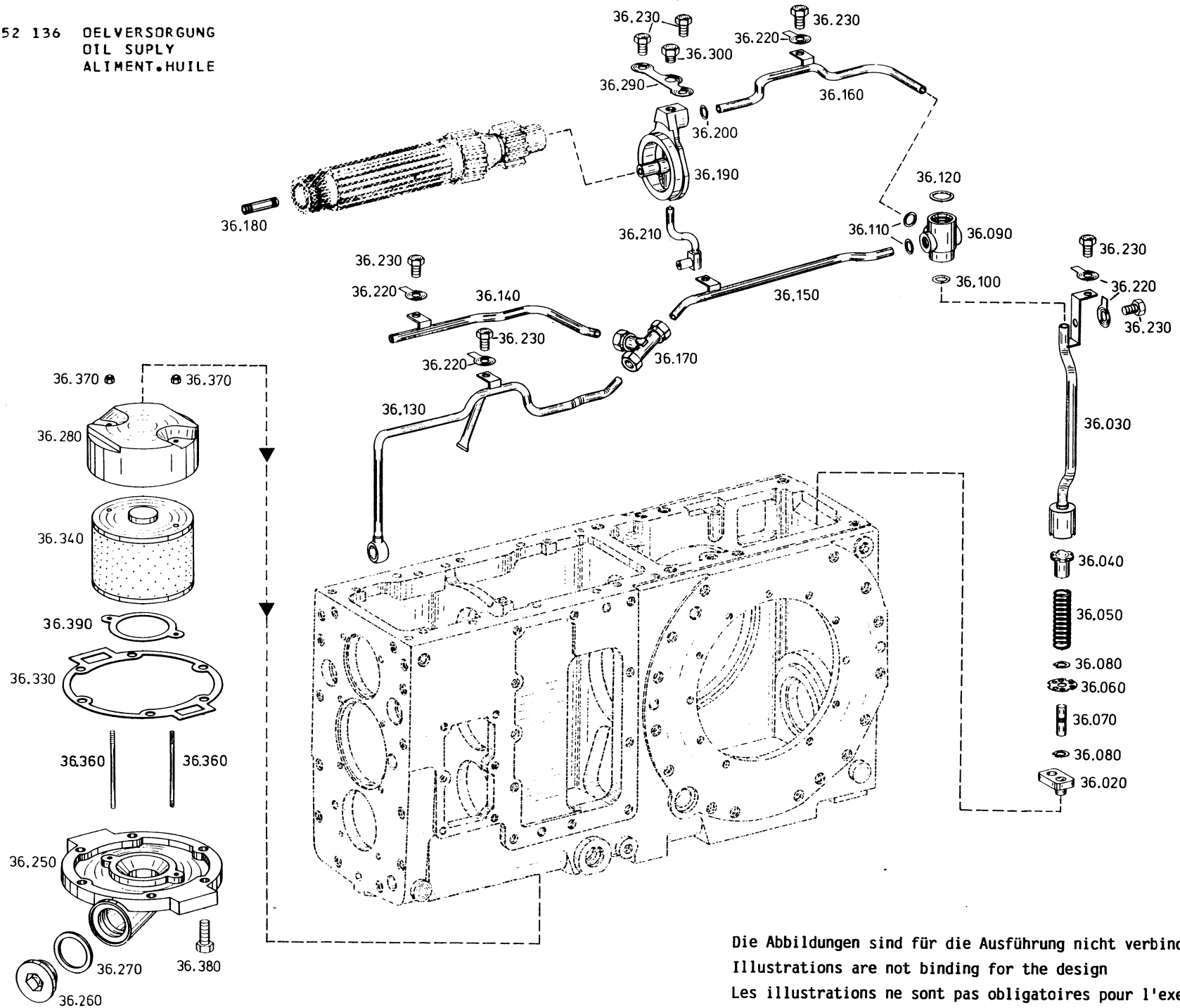
Stückzahl nach Ausführung / Quantity per model /
 Nombre par modèle

2071 060

03.06.91

Bild Nr. Fig. No. Fig. No.	Teilnummer Partnumber No. de pièce	Benennung	Description	Désignation	Anderung Modification Modification	alle all tous	036 037								
718	0631 329 072 6X40 DIN 1481	SPANNSTIFT	SLOT.PIN	GOUPILLE ELAST.			4								
722	0631 329 145 3,5X40 DIN 1481	SPANNSTIFT	SLOT.PIN	GOUPILLE ELAST.			4								
826	2052 206 004	OELMESSSTAB	OIL DIPSTICK	JAUGE D'HUILE			1								
830	0634 801 057 A 18X22 DIN 7603 CU	DICHTRING	SEALING RING	BAGUE ETANCH.			1								
836	2052 306 305	SPRITZBLECH	SPLASH GUARD	DEFLECTEUR			1								
850	0732 040 439	DRUCKFEDER	COMPR.SPRING	RESSORT PRESS.			2								

Gruppe 2052 136 DELVERSORGUNG
 Group OIL SUPPLY
 Groupe ALIMENT. HUILE



Die Abbildungen sind für die Ausführung nicht verbindlich
 Illustrations are not binding for the design
 Les illustrations ne sont pas obligatoires pour l'exécution

Gruppe 2052 136 DELVERSORGUNG
 Group OIL SUPPLY
 Groupe ALIMENT.HUILE

Stückzahl nach Ausführung / Quantity per model /
 Nombre par modèle

2071 060

03.06.91

Bild Nr. Fig. No. Fig. No.	Teilnummer Partnumber No. de pièce	Benennung	Description	Désignation	Anderung Modification Modification	alle all tous	036	037								
020	2052 236 084	HALTEBLECH	FIXING PLATE	TOLE SUPPORT			1	1								
030	2052 236 083	ROHR	PIPE	TUBE			1	1								
040	2052 336 130	SCHEIBE	WASHER	RONDELLE			1	1								
050	1210 307 032	DRUCKFEDER	COMPR.SPRING	RESSORT PRESS.			1	1								
060	2052 336 128	VENTILDECKEL	VALVE COVER	COUV.DE VALVE			1	1								
070	2052 336 129	FUEHRUNGSBOLZEN	GUIDE PIN	AXE DE GUIDAGE			1	1								
080	0630 501 007 11X1 DIN 471	SICHERUNGSRING	RETAINING RING	JONC D'ARRET			2	2								
090	2052 336 108	VERTEILERSTUECK	DISTR.PIECE	PIECE DISTRIB.			1	1								
100	0634 306 015 15,3X2,4 ZFN 744 NBR-70-10	O-RING					1	1								
110	0634 306 011 12,3X2,4 ZFN 744 NBR-70-10	O-RING	O-RING	JOINT TORIQUE			2	2								
120	0634 306 022 22,3X2,4 ZFN 744 NBR-70-10	O-RING	O-RING	JOINT TORIQUE			1	1								
130	2052 236 106	ROHR	PIPE	TUBE			1	1								
140	2052 236 090	ROHR	PIPE	TUBE			1	1								
150	2052 236 047	ROHR	PIPE	TUBE			1	1								
160	2052 236 092	ROHR	PIPE	TUBE			1	1								

Gruppe 2052 136 OELVERSORGUNG
 Group OIL SUPPLY
 Groupe ALIMENT.HUILE

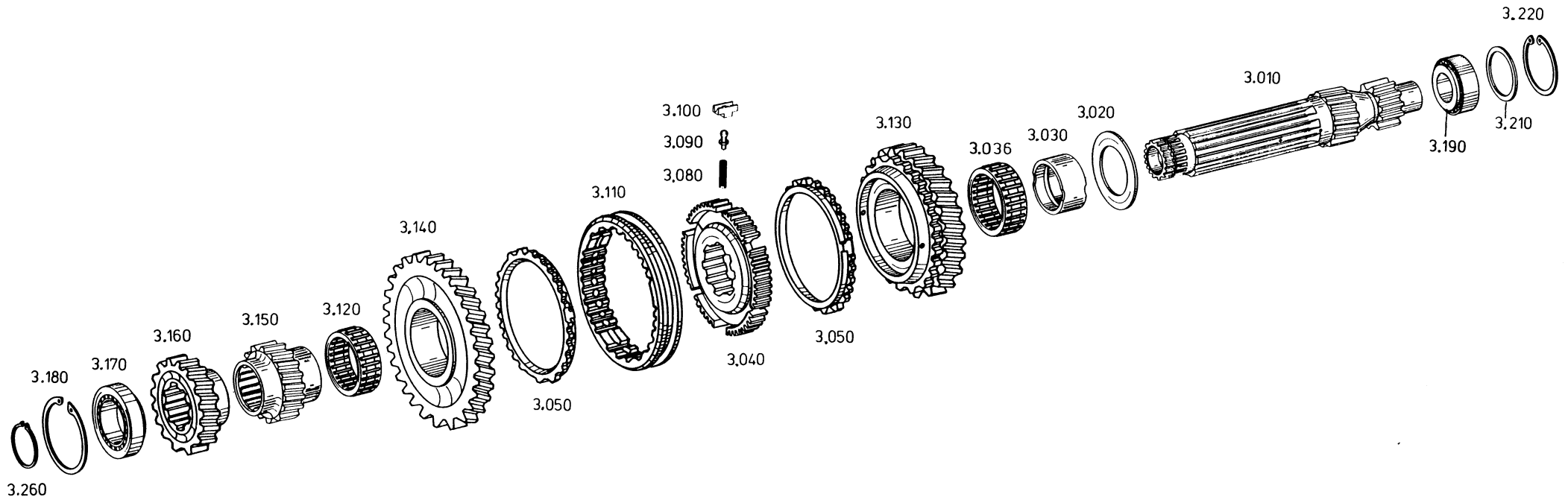
Stückzahl nach Ausführung / Quantity per model /
 Nombre par modèle

2071 060

03.06.91

Bild Nr. Fig. No. Fig. No.	Teilnummer Partnumber No. de pièce	Benennung	Description	Désignation	Änderung Modification Modification	2071 060		03.06.91														
						alle all tous	036	037														
330	2052 336 183	DICHTUNG	GASKET	JOINT			1	1														
340	2052 236 074	SAUGFILTER KPL. MIT BILD NR. 390	SUCTION FILTER CPL. WITH FIG NO. 390	FILTRE D'ASPIR. CPL. AVEC FIG NO: 390			1	1														
360	0636 610 195 M 5x95 DIN 939 8.8	STIFTSCHRAUBE	STUD	GOUJON			2	2														
370	0637 011 547 M 5 STOVER	SICHERGS.MUTTER	LOCKING NUT	ECROU-FREIN			2	2														
380	0636 015 120 M 10x25 DIN 933 8.8	6KT.SCHRAUBE	HEXAGON SCREW	VIS HEXAGONALE			6	6														
390	0501 303 920	DICHTUNG	GASKET	JOINT			1	1														

Gruppe 2052 103 VORGELEGEWELLE
Group LAYSHAFT
Groupe ARBRE INTERM.



Die Abbildungen sind für die Ausführung nicht verbindlich
Illustrations are not binding for the design
Les illustrations ne sont pas obligatoires pour l'exécution

Gruppe 2052 103 VORGELEGEWELLE
 Group LAYSHAFT
 Groupe ARBRE INTERM.

Stückzahl nach Ausführung / Quantity per model /
 Nombre par modèle

2071 060

03.06.91

Bild Nr. Fig. No. Fig. No.	Teilnummer Partnumber No. de pièce	Benennung	Description	Désignation	Änderung Modification Modification	alle all tous											
						036	037										
010	2052 303 231 Z=20/12	VORGELEGEWELLE	LAYSHAFT	ARBRE INTERM.			1	1									
020	0730 103 084	ANLAUFSCHLEIBE	THRUST WASHER	RONDELLE BUTEE			1	1									
030	0730 161 283	LAUFBUCHSE	BUSH	DOUILLE			1	1									
036	0750 115 081	NADELKAEFIG	NEEDLE CAGE	CAGE A AIG.			1	1									
040	2052 303 161 5.+6.GG	SYNCHRONKORPER	SYNCHRO.BODY	MOYEU SYNCHRON.			1	1									
050	2052 304 311	SYNCHRONRING	SYNCHRO.RING	BAGUE SYNCHRO.			2	2									
080	0732 040 409	DRUCKFEDER	COMPR.SPRING	RESSORT PRESS.			3	3									
090	1249 304 323	KUGELBOLZEN	BALL PIN	BOULON A ROTULE			3	3									
100	2052 304 360	DRUCKSTUECK	PRESSURE PIECE	POUSSOIR			3	3									
110	1238 304 357	SCHIEBEMUFFE	SLIDING SLEEVE	MANCHON			1	1									
120	0750 115 080	NADELKAEFIG	NEEDLE CAGE	CAGE A AIG.			1	1									
130	2052 203 080 Z=43/5.G	STIRNRAD	SPUR GEAR	PIGNON CYLINDR.			1	1									
140	2052 303 200 Z=49/6.G	STIRNRAD	SPUR GEAR	PIGNON CYLINDR.			1	1									
150	2052 303 224 Z=25/3.G	STIRNRAD	SPUR GEAR	PIGNON CYLINDR.			1	1									
160	2052 303 156 Z=32/4.G	STIRNRAD	SPUR GEAR	PIGNON CYLINDR.			1	1									
170	0750 117 380	ROLLENLAGER	ROLLER BEARING	ROULEM.A ROUL.			1	1									
180	0630 502 042 90X3 DIN 472 FST	SICHERUNGSRING	RETAINING RING	JONC D'ARRET			1	1									
190	0750 117 376	ROLLENLAGER	ROLLER BEARING	ROULEM.A ROUL.			1	1									
210	4038 303 016 4038 303 062	EINSTELLSCHLEIBE WAHLWEISE S=3,4 S=3,2	SHIM OPTIONAL	RONDELLE EN OPTION			1 1	1 1									

Gruppe 2052 103 VORGELEGEWELLE
 Group LAYSCHAFT
 Groupe ARBRE INTERM.

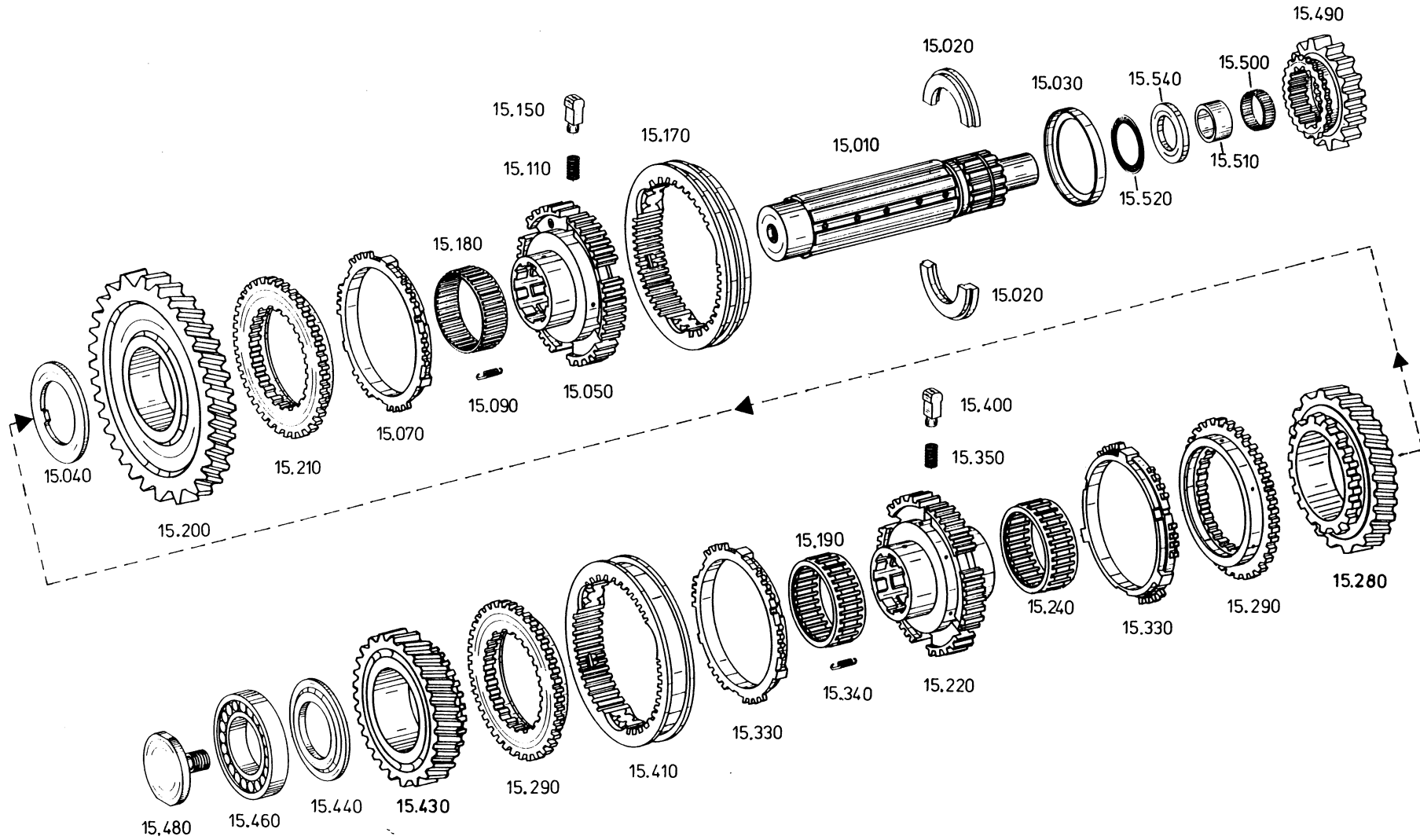
Stückzahl nach Ausführung / Quantity per model /
 Nombre par modèle

2071 060

03.06.91

Bild Nr. Fig. No. Fig. No.	Teilnummer Partnumber No. de pièce	Benennung	Description	Désignation	Änderung Modification Modification	alle all tous										
						036	037									
	4038 303 063	S=3,0					1	1								
	4038 303 064	S=2,8					1	1								
	4038 303 065	S=2,6					1	1								
	4038 303 066	S=2,4					1	1								
	4038 303 067	S=2,1					1	1								
	4038 303 072	S=1,8					1	1								
	4038 303 071	S=1,9					1	1								
	4038 303 070	S=2,0					1	1								
	4038 303 068	S 2,3					1	1								
	4038 303 069	S=2,2					1	1								
220	0630 502 038 78X2,5 DIN 472	SICHERUNGSRING	RETAINING RING	JONC D'ARRET			1	1								
260	0630 531 061 48X2,5 DIN 471	SICHERUNGSRING	RETAINING RING	JONC D'ARRET			1	1								

Gruppe 2052 115 GRUPPENGETRIEBE
 Group RANGE GEARBOX
 Groupe GROUPE-RELAIS



Die Abbildungen sind für die Ausführung nicht verbindlich
 Illustrations are not binding for the design
 Les illustrations ne sont pas obligatoires pour l'exécution

Gruppe 2052 115 GRUPPENGETRIEBE
 Group RANGE GEARBOX
 Groupe GROUPE-RELAIS

Stückzahl nach Ausführung / Quantity per model /
 Nombre par modèle

2071 060

03.06.91

Bild Nr. Fig. No. Fig. No.	Teilnummer Partnumber No. de pièce	Benennung	Description	Désignation	Änderung Modification Modification	alle all tous										
						036	037									
010	2052 315 361	GRUPPENWELLE	RANGE SHAFT	ARBRE DU GROUPE			1	1								
020	0730 103 201	GETEILTER RING	SPLIT RING	BAGUE DIVISEE			1	1								
030	0730 061 921	SICHERUNGSRING	RETAINING RING	JONC D'ARRET			1	1								
040	0730 200 167	ANLAUFSCHIEBE	THRUST WASHER	RONDELLE BUTEE			1	1								
050	2052 215 212 I	SYNCHRONKOERPER	SYNCHRO.BODY	MOYEU SYNCHRON.			1	1								
070	2052 315 294	SYNCHRONRING	SYNCHRO.RING	BAGUE SYNCHRO.			1	1								
090	0732 020 066	ZUGFEDER	TENSION SPRING	RESS.TRACTION			3	3								
110	0732 040 385	DRUCKFEDER	COMPR.SPRING	RESSORT PRESS.			3	3								
150	6002 304 628	DRUCKSTUECK	PRESSURE PIECE	POUSSOIR			3	3								
170	2052 315 308	SCHIEBEMUFFE	SLIDING SLEEVE	MANCHON			1	1								
180	0750 115 081	NADELKAEFIG	NEEDLE CAGE	CAGE A AIG.			1	1								
190	0750 115 080	NADELKAEFIG	NEEDLE CAGE	CAGE A AIG.			1	1								
200	2052 315 337 R-GR.Z55	STIRNRAD	SPUR GEAR	PIGNON CYLINDR.			1	1								
210	2052 315 283 Z=25	KUPPLGS.KOERPER	CLUTCH BODY	CORPS D'EMBR.			1	1								
220	2052 315 289 NZ-GR.	SYNCHRONKOERPER	SYNCHRO.BODY	MOYEU SYNCHRON.			1	1								
240	0750 115 080	NADELKAEFIG	NEEDLE CAGE	CAGE A AIG.			1	1								
280	2052 315 327 Z-GR.Z42	STIRNRAD	SPUR GEAR	PIGNON CYLINDR.			1	1								
290	2052 315 283 Z=25	KUPPLGS.KOERPER	CLUTCH BODY	CORPS D'EMBR.			2	2								
330	2052 315 294	SYNCHRONRING	SYNCHRO.RING	BAGUE SYNCHRO.			2	2								
340	0732 020 030	ZUGFEDER	TENSION SPRING	RESS.TRACTION			3	3								
350	0732 040 385	DRUCKFEDER	COMPR.SPRING	RESSORT PRESS.			3	3								
400	6002 304 628	DRUCKSTUECK	PRESSURE PIECE	POUSSOIR			3	3								

Gruppe 2052 115 GRUPPENGETRIEBE
 Group RANGE GEARBOX
 Groupe GROUPE-RELAIS

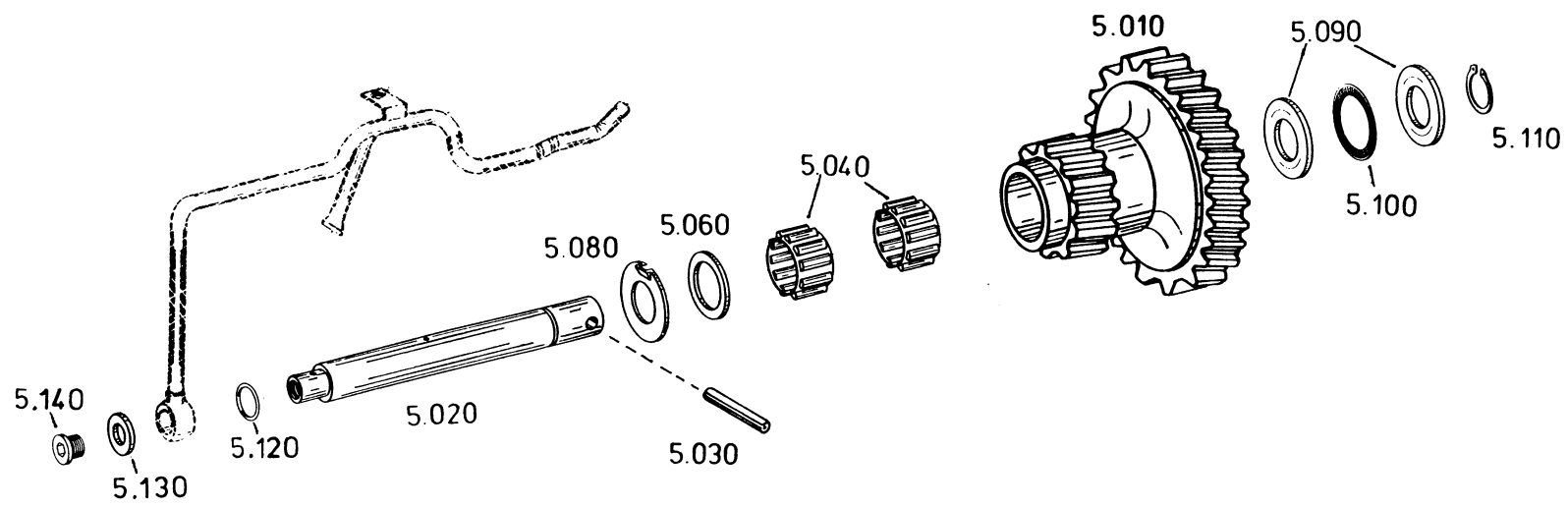
Stückzahl nach Ausführung / Quantity per model /
 Nombre par modèle

2071 060

03.06.91

Bild Nr. Fig. No. Fig. No.	Teilnummer Partnumber No. de pièce	Benennung	Description	Désignation	Änderung Modification Modification	alle all tous										
						036	037									
410	2052 315 306	SCHIEBEMUFFE	SLIDING SLEEVE	MANCHON			1	1								
430	2052 315 322	STIRNRAD	SPUR GEAR	PIGNON CYLINDR.			1	1								
440	2052 315 245	AUSGL.SCHEIBE	SHIM	RONDELLE			1	1								
460	0735 410 233	ROLLENLAGER	ROLLER BEARING	ROULEM.A ROUL.			1	1								
480	2052 315 093	SCHRAUBE	SCREW	VIS			1	1								
490	2052 315 311	SCHIEBERAD	SLIDING GEAR	PIGNON BALADEUR			1	1								
500	0635 300 571	NADELKRANZ	NEEDLE CAGE	CAGE A AIG.			1	1								
510	0730 063 123	BUCHSE	BUSH	DOUILLE			1	1								
520	0635 302 011	AX.NADELKAEFIG	AX.NEEDLE CAGE	CAGE AIG.AXIALE			1	1								
540		SCHEIBE	WASHER	RONDELLE												
		WAHLWEISE	OPTIONAL	EN OPTION												
	0730 104 132	S=3,5					1	1								
	0730 104 133	S=3,6					1	1								
	0730 105 307	S=3,7					1	1								
	0730 104 134	S=3,8					1	1								
	0730 105 308	S=3,9					1	1								
	0730 104 135	S=4,0					1	1								
	0730 105 309	S=4,1					1	1								
	0730 104 136	S=4,2					1	1								
	0730 105 310	S=4,3					1	1								
	0730 104 137	S=4,4					1	1								
	0730 104 138	S=4,6					1	1								
	0730 104 139	S=4,8					1	1								

Gruppe 2052 105 RUECKLAUF
Group RETURN
Groupe RETOUR



Die Abbildungen sind für die Ausführung nicht verbindlich
Illustrations are not binding for the design
Les illustrations ne sont pas obligatoires pour l'exécution

Gruppe 2052 105 RUECKLAUF
 Group RETURN
 Groupe RETOUR

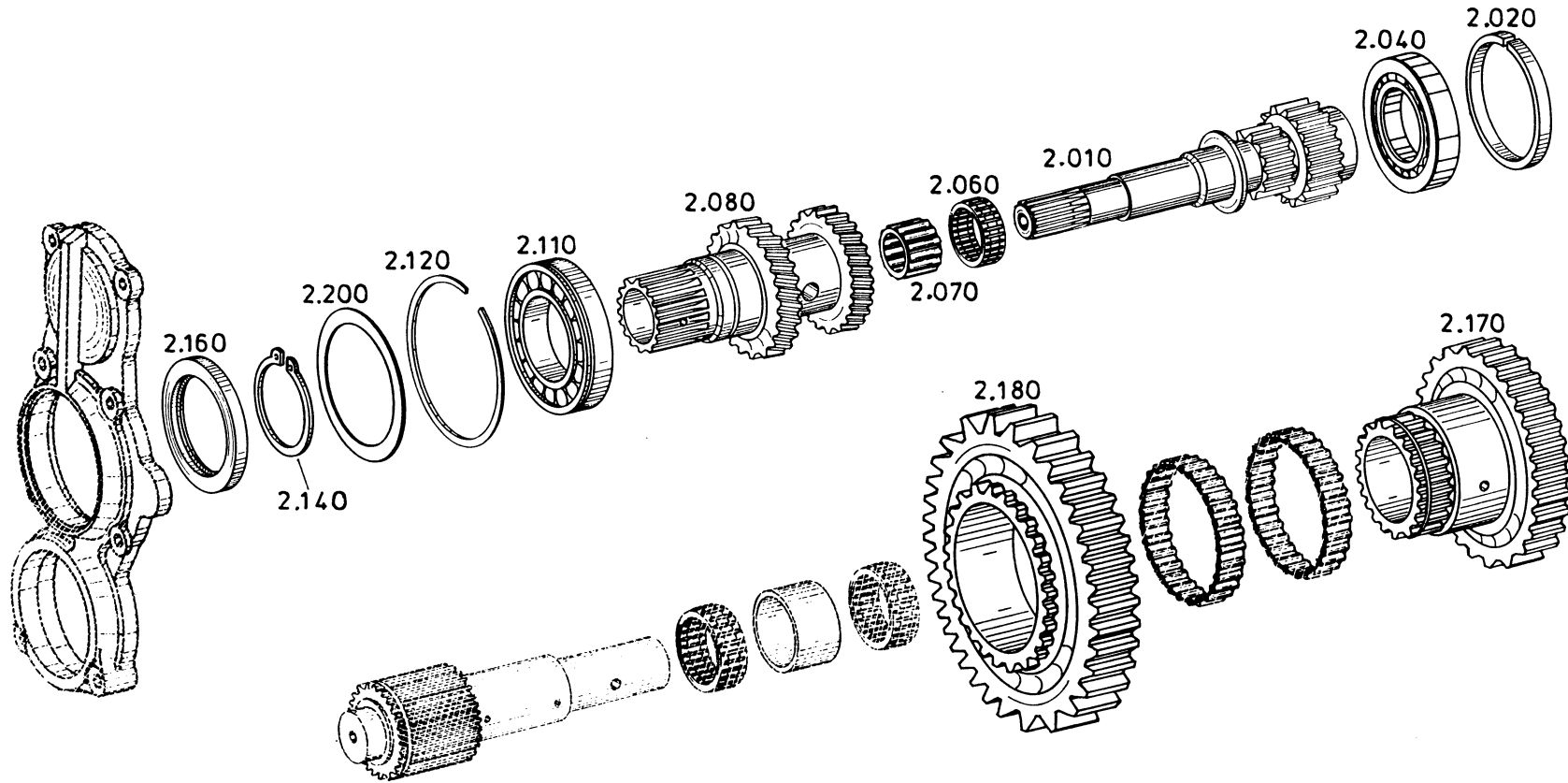
Stückzahl nach Ausführung / Quantity per model /
 Nombre par modèle

2071 060

03.06.91

Bild Nr. Fig. No. Fig. No.	Teilnummer Partnumber No. de pièce	Benennung	Description	Désignation	Änderung Modification Modification	alle all tous											
						036	037										
010	2052 205 046	RUECKLAUFRAD	REV.IDLER GEAR	PIGNON M.AR.			1	1									
020	2052 305 078	LAGERBOLZEN	BEARING PIN	BOUL.DE PALIER			1	1									
030	0631 329 090 8X60 DIN 1481	SPANNSTIFT	SLOT.PIN	GOUPILLE ELAST.			1	1									
040	0735 358 250	NADELKRANZ	NEEDLE CAGE	CAGE A AIG.			2	2									
060	0730 103 083	SCHEIBE	WASHER	RONDELLE			1	1									
080	0730 103 038	ANLAUFSCHIEBE	THRUST WASHER	RONDELLE BUTEE			1	1									
090	0635 290 034	DRUCKSCHEIBE	PRESSURE DISC	RONDELLE PRESS.			2	2									
100	0635 302 060	AX.NADELKAEFIG	AX.NEEDLE CAGE	CAGE AIG.AXIALE			1	1									
110	0630 501 018 22X1,2 DIN 471	SICHERUNGSRING	RETAINING RING	JONC D'ARRET			1	1									
120	0634 306 193 16X2,5 ZFN 744 NBR-70-10	O-RING	O-RING	JOINT TORIQUE			1	1									
130	0630 001 049 13 DIN 125 200HV FE/ZN8C	SCHEIBE	WASHER	RONDELLE			1	1									
140	0636 302 001 M 12X1,5 DIN 908 ST	VERSCHL.SCHR.	SCREW PLUG	VIS FERMETURE			1	1									

Gruppe 2052 102 ANTRIEBSWELLE
Group INPUT SHAFT
Groupe ARBRE D'ENTREE



Die Abbildungen sind für die Ausführung nicht verbindlich
Illustrations are not binding for the design
Les illustrations ne sont pas obligatoires pour l'exécution

Gruppe 2052 102 ANTRIEBSWELLE
 Group INPUT SHAFT
 Groupe ARBRE D'ENTREE

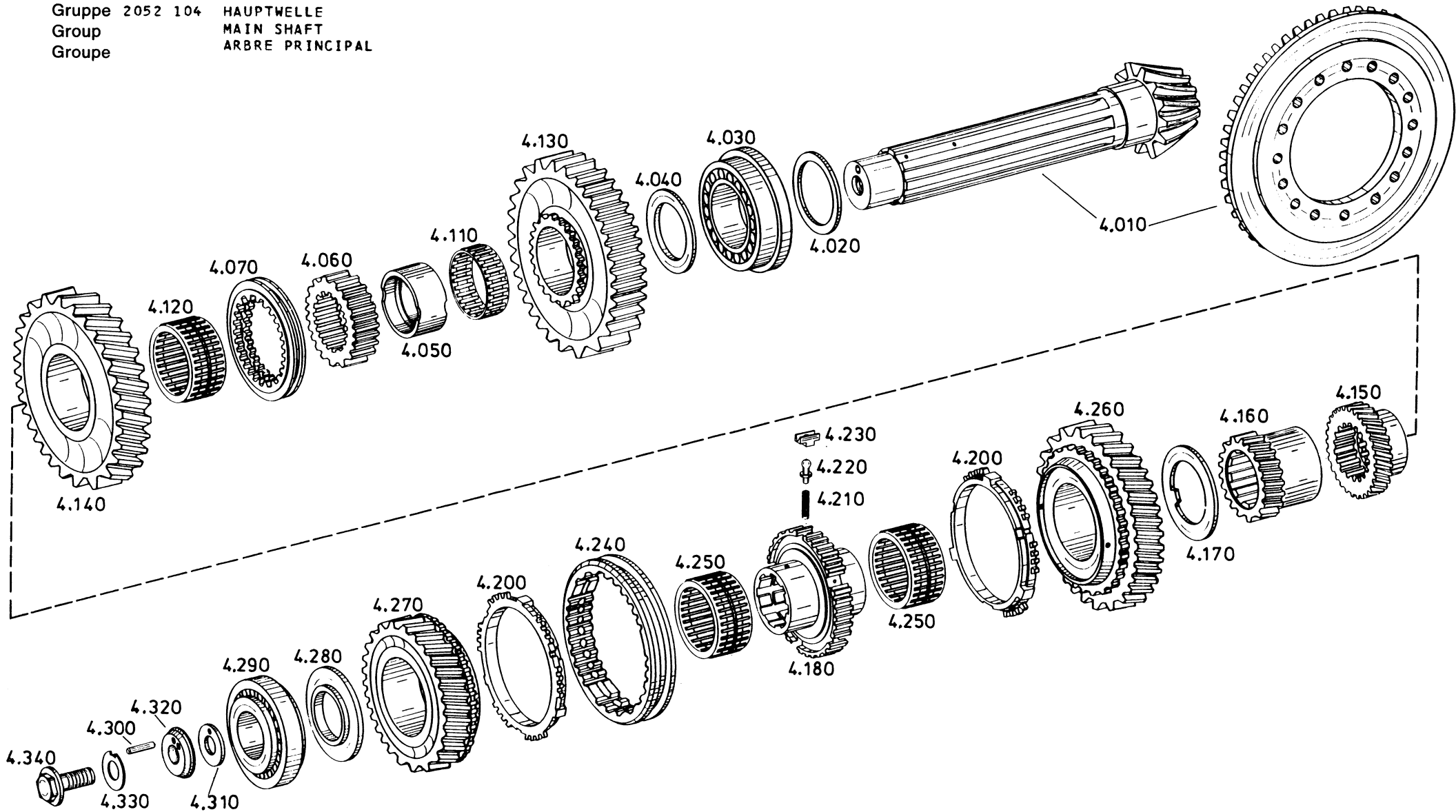
Stückzahl nach Ausführung / Quantity per model /
 Nombre par modèle

2071 060

03.06.91

Bild Nr. Fig. No. Fig. No.	Teilnummer Partnumber No. de pièce	Benennung	Description	Désignation	Änderung Modification Modification	alle all tous	2071 060		03.06.91									
							036	037										
010	2052 302 185 Z=20	ANTRIEBSWELLE	INPUT SHAFT	ARBRE D'ENTREE			1	1										
020	0730 260 450	RING	RING	BAGUE			1	1										
040	0635 416 014	ROLLENLAGER	ROLLER BEARING	ROULEM.A ROUL.			1	1										
050	0635 300 176	NADELKLANZ	NEEDLE CAGE	CAGE A AIG.			1	1										
070	0635 300 602	NADELKLANZ	NEEDLE CAGE	CAGE A AIG.			1	1										
080	2052 302 236 Z=33/38	ZAHNWELLE	TOOTHED SHAFT	ARBRE CANNELE			1	1										
110	0750 116 045	KUGELLAGER	BALL BEARING	ROULEM.A BILLES			1	1										
120	0630 503 018 SP 130 DIN 5417	SPRENGRING	SNAP RING	CIRCLIP			1	1										
140	0630 501 048 75X2,5 DIN 471	SICHERUNGRING	RETAINING RING	JONC D'ARRET			1	1										
160	0734 319 064	WELLENDICHTRING	SHAFT SEAL	BAGUE ETANCH.			1	1										
170	2052 310 164 Z=51	STIRNRAD	SPUR GEAR	PIGNON CYLINDR.			1	1										
180	2052 310 167 Z=45	STIRNRAD	SPUR GEAR	PIGNON CYLINDR.			1	1										
200	0630 004 124 PS 105X130X0,3 0630 004 229 PS 105X130X0,2 0630 004 123 PS 105X130X0,1	PASS-SCHEIBE WAHLWEISE	SHIM RING OPTIONAL	RONDELLE AJUST. EN OPTION			1	1										

Gruppe 2052 104 HAUPTWELLE
 Group MAIN SHAFT
 Groupe ARBRE PRINCIPAL



Die Abbildungen sind für die Ausführung nicht verbindlich
 Illustrations are not binding for the design
 Les illustrations ne sont pas obligatoires pour l'exécution

Gruppe 2052 104 HAUPTWELLE
 Group MAIN SHAFT
 Groupe ARBRE PRINCIPAL

Stückzahl nach Ausführung / Quantity per model /
 Nombre par modèle

2071 060

03.06.91

Bild Nr. Fig. No. Fig. No.	Teilnummer Partnumber No. de pièce	Benennung	Description	Désignation	Änderung Modification Modification	Stückzahl nach Ausführung / Quantity per model / Nombre par modèle														
						alle all tous	036	037												
010	2052 204 149	KEGELRADSATZ	BEVEL GEAR SET	COUPLE CONIQUE			1	1												
	UEBERS.D																			
020		EINSTELLSCHEIBE	SHIM	RONDELLE																
	0730 102 633	WAHLWEISE S=3,0	OPTIONAL	EN OPTION			1	1												
	0730 102 634	S=2,8					1	1												
	0730 102 635	S=2,6					1	1												
	0730 102 636	S=2,4					1	1												
	0730 102 637	S=2,3					1	1												
	0730 102 638	S=2,2					1	1												
	0730 102 639	S=2,1					1	1												
030	0750 117 219	ROLLENLAGER	ROLLER BEARING	ROULEM.A ROUL.			1	1												
040	0730 102 942	ANLAUFSCHLEIBE	THRUST WASHER	RONDELLE BUTEE			1	1												
	S=5,0																			
050	0730 161 204	LAUFBUCHSE	BUSH	DOUILLE			1	1												
060	2052 304 366	MUFFENTRAEGER	SLEEVE CARRIER	PORTE-MANCHON			1	1												
	1+2 G																			
070	2052 304 246	SCHIEBEMUFFE	SLIDING SLEEVE	MANCHON			1	1												
110	0750 115 080	NADELKAEFIG	NEEDLE CAGE	CAGE A AIG.			1	1												
120	0750 115 079	NADELKRANZ	NEEDLE CAGE	CAGE A AIG.			1	1												
130	2052 304 357	STIRNRAD	SPUR GEAR	PIGNON CYLINDR.			1	1												
	Z=52/1.G																			
140	2052 304 376	SCHRAEGRAD	HELICAL GEAR	PIGN.DENT.HELIC			1	1												
150	2052 304 365	STIRNRAD	SPUR GEAR	PIGNON CYLINDR.			1	1												
	Z=32/5.G																			
160	2052 304 364	STIRNRAD	SPUR GEAR	PIGNON CYLINDR.			1	1												
	Z=21/6.G																			

Gruppe 2052 104 HAUPTWELLE
 Group MAIN SHAFT
 Groupe ARBRE PRINCIPAL

Stückzahl nach Ausführung / Quantity per model /
 Nombre par modèle

2071 060

03.06.91

Bild Nr. Fig. No. Fig. No.	Teilnummer Partnumber No. de pièce	Benennung	Description	Désignation	Änderung Modification Modification	alle all tous	Stückzahl nach Ausführung / Quantity per model / Nombre par modèle													
							036	037												
170	0730 200 166	ANLAUFSSCHEIBE	THRUST WASHER	RONDELLE BUTEE			1	1												
180	2052 304 319	SYNCHRONKÖRPER	SYNCHRO.BODY	MOYEU SYNCHRON.			1	1												
200	2052 304 311	SYNCHRONRING	SYNCHRO.RING	BAGUE SYNCHRO.			2	2												
210	0732 040 409	DRUCKFEDER	COMPR.SPRING	RESSORT PRESS.			3	3												
220	1249 304 323	KUGELBOLZEN	BALL PIN	BOULON A ROTULE			3	3												
230	2052 304 360	DRUCKSTUECK	PRESSURE PIECE	POUSSOIR			3	3												
240	1238 304 357	SCHIEBEMUFFE	SLIDING SLEEVE	MANCHON			1	1												
250	0750 115 079	NADELKRANZ	NEEDLE CAGE	CAGE A AIG.			2	2												
260	2052 304 411	STIRNRAD	SPUR GEAR	PIGNON CYLINDR.			1	1												
270	2052 204 145	STIRNRAD	SPUR GEAR	PIGNON CYLINDR.			1	1												
280	Z=37/4.G	AUSGL.SCHEIBE	SHIM	RONDELLE																
	2052 304 290	WAHLWEISE S=9,05	OPTIONAL	EN OPTION			1	1												
	2052 304 291	S=8,90					1	1												
	2052 304 292	S=8,75					1	1												
	2052 304 293	S=8,60					1	1												
	2052 304 294	S=8,45					1	1												
	2052 304 295	S=8,30					1	1												
	2052 304 296	S=8,15					1	1												
	2052 304 297	S=8,00					1	1												
	2052 304 298	S=7,85					1	1												

Gruppe 2052 104 HAUPTWELLE
 Group MAIN SHAFT
 Groupe ARBRE PRINCIPAL

Stückzahl nach Ausführung / Quantity per model /
 Nombre par modèle

2071 060

03.06.91

Bild Nr. Fig. No. Fig. No.	Teilnummer Partnumber No. de pièce	Benennung	Description	Désignation	Anderung Modification Modification	alle all tous										
						036	037									
	2052 304 299	S=7,70					1	1								
	2052 304 300	S=7,55					1	1								
	2052 304 301	S=7,40					1	1								
	2052 304 302	S=7,25					1	1								
	2052 304 303	S=7,10					1	1								
	2052 304 304	S=6,95					1	1								
	2052 304 305	S=6,80					1	1								
	2052 304 395	S=7,75					1	1								
	2052 304 396	S=7,80					1	1								
	2052 304 397	S=7,90					1	1								
	2052 304 398	S=7,95					1	1								
	2052 304 399	S=8,05					1	1								
	2052 304 400	S=8,10					1	1								
	2052 304 401	S=8,20					1	1								
290	0735 370 036	ROLLENLAGER	ROLLER BEARING	ROULEM.A ROUL.			1	1								
300	0631 309 008 6X20 DIN 1474 ST	KERBSTIFT	GROOVED PIN	GOUP.CANNELEE			1	1								
310		SCHEIBE WAHLWEISE S=3,5	WASHER OPTIONAL	RONDELLE EN OPTION			1	1								
	0730 002 727	S=3,5					1	1								
	0730 002 728	S=3,4					1	1								
	0730 002 729	S=3,3					1	1								

Gruppe 2052 104 HAUPTWELLE
 Group MAIN SHAFT
 Groupe ARBRE PRINCIPAL

Stückzahl nach Ausführung / Quantity per model /
 Nombre par modèle

2071 060

03.06.91

Bild Nr. Fig. No. Fig. No.	Teilnummer Partnumber No. de pièce	Benennung	Description	Désignation	Änderung Modification Modification	alle all tous										
						036	037									
	0730 002 730	S=3,2					1	1								
	0730 002 731	S=3,1					1	1								
	0730 002 732	S=3,0					1	1								
	0730 002 733	S=2,9					1	1								
	0730 002 734	S=2,8					1	1								
	0730 002 735	S=2,7					1	1								
	0730 002 736	S=2,6					1	1								
	0730 002 737	S=2,5					1	1								
	0730 002 738	S=2,4					1	1								
	0730 002 739	S=2,3					1	1								
	0730 002 743	S=2,2					1	1								
	0730 002 744	S=2,1					1	1								
	0730 002 745	S=2,0					1	1								
	0730 002 746	S=1,9					1	1								
	0730 002 747	S=1,8					1	1								
	0730 002 748	S=1,7					1	1								
	0730 002 749	S=1,6					1	1								
	0730 002 750	S=1,5					1	1								
	0730 002 751	S=1,4					1	1								
	0730 002 752	S=1,3					1	1								
	0730 002 753	S=1,2					1	1								
320	2052 304 261	SCHEIBE	WASHER	RONDELLE			1	1								

Gruppe 2052 104 HAUPTWELLE
 Group MAIN SHAFT
 Groupe ARBRE PRINCIPAL

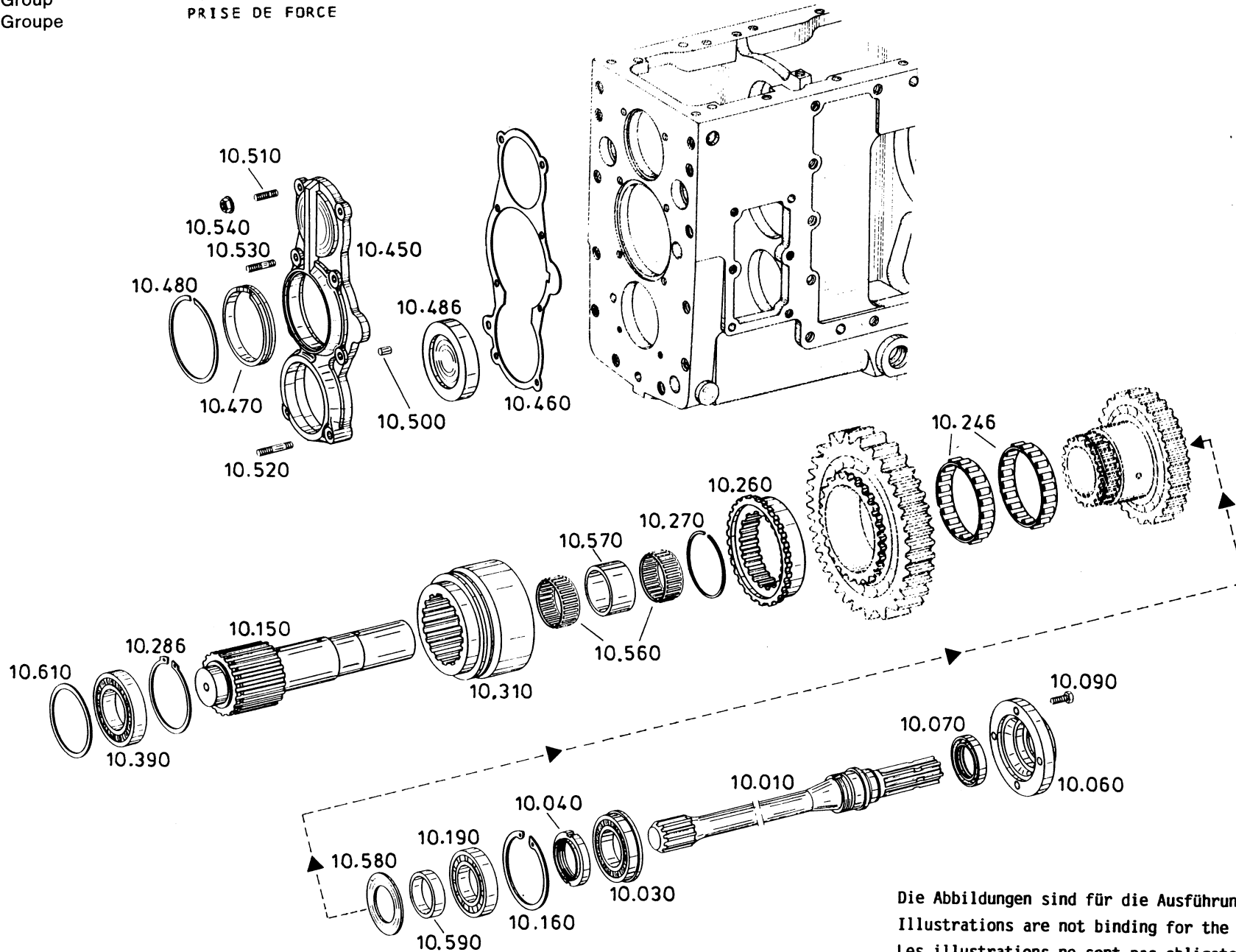
Stückzahl nach Ausführung / Quantity per model /
 Nombre par modèle

2071 060

03.06.91

Bild Nr. Fig. No. Fig. No.	Teilnummer Partnumber No. de pièce	Benennung	Description	Désignation	Änderung Modification Modification	alle all tous									
						036	037								
330	0730 603 022	SICHERUNGSBLECH	TAB WASHER	TOLE-FREIN			1	1							
340	0736 617 024	BUNDSCHRAUBE	COLLAR SCREW	VIS A EMBASE			1	1							

Gruppe 2052 110 ZAPFWELLE
 Group P.T.O.SHAFT
 Groupe PRISE DE FORCE



Die Abbildungen sind für die Ausführung nicht verbindlich
 Illustrations are not binding for the design
 Les illustrations ne sont pas obligatoires pour l'exécution

Gruppe 2052 110 ZAPFWELLE
 Group P.T.O.SHAFT
 Groupe PRISE DE FORCE

Stückzahl nach Ausführung / Quantity per model /
 Nombre par modèle

2071 060

03.06.91

Bild Nr. Fig. No. Fig. No.	Teilnummer Partnumber No. de pièce	Benennung	Description	Désignation	Änderung Modification Modification	alle all tous										
						036	037									
010	2052 310 208	ZAPFWELLE	P.T.O.SHAFT	PRISE DE FORCE		1	1									
030	0735 340 043	KUGELLAGER	BALL BEARING	ROULEM.A BILLES		1	1									
040	0737 502 128	NUTMUTTER	SLOTTED NUT	ECROU CANNELE		1	1									
060	2052 310 037	ABSCHLUSSDECKEL	END COVER	COUVERCLE AR.		1	1									
070	0734 309 060	WELLENDICHTRING	SHAFT SEAL	BAGUE ETANCH.		1	1									
090	0636 015 089 M 8X25 DIN 933 8.8	6KT.SCHRAUBE	HEXAGON SCREW	VIS HEXAGONALE		4	4									
150	2052 310 135	ZWISCHENWELLE	INTERM.SHAFT	ARBRE INTERM.		1	1									
150	0630 502 042 90X3 DIN 472 FST	SICHERUNGSRING	RETAINING RING	JONC D'ARRET		1	1									
190	0735 410 233	ROLLENLAGER	ROLLER BEARING	ROULEM.A ROUL.		1	1									
246	0635 300 250	NADELKRANZ	NEEDLE CAGE	CAGE A AIG.		2	2									
250	2052 310 138	MUFFENTRAEGER	SLEEVE CARRIER	PORTE-MANCHON		1	1									
270	0630 503 011 SP 85 DIN 5417	SPRENGRING	SNAP RING	CIRCLIP		1	1									
286	0630 501 053 88X3 DIN 471	SICHERUNGSRING	RETAINING RING	JONC D'ARRET		1	1									
310	2052 310 187	SCHALTMUFFE	G.SHIFT SLEEVE	MANCHON CDE		1	1									
390	0750 116 034	KUGELLAGER	BALL BEARING	ROULEM.A BILLES		1	1									
450	2052 310 158	VERSCHL.DECKEL	SEALING CAP	COUVERCLE		1	1									
460	2052 310 238	DICHTUNG	GASKET	JOINT		1	1									

Gruppe 2052 110 ZAPFWELLE
 Group P.T.O.SHAFT
 Groupe PRISE DE FORCE

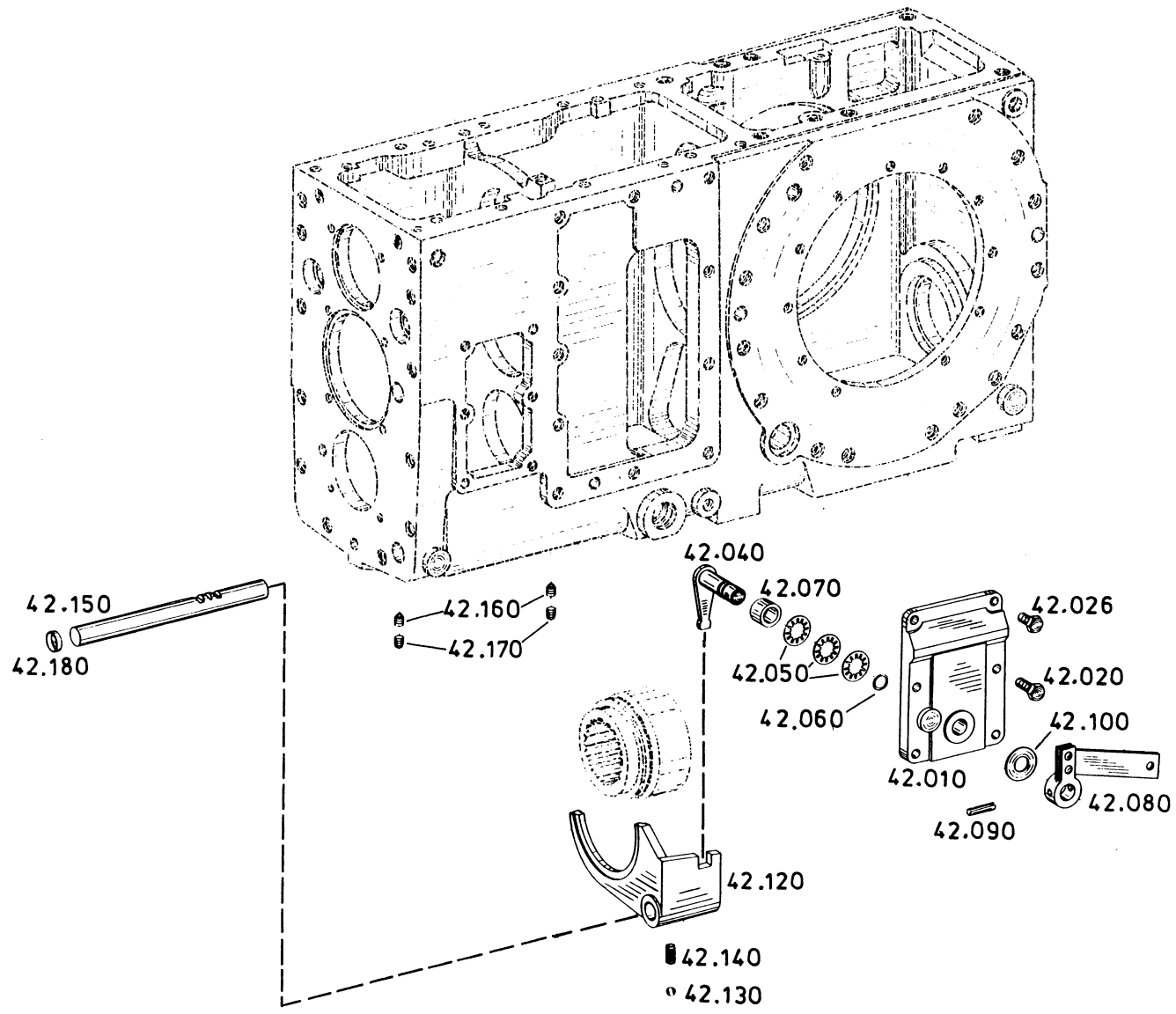
Stückzahl nach Ausführung / Quantity per model /
 Nombre par modèle

2071 060

03.06.91

Bild Nr. Fig. No. Fig. No.	Teilnummer Partnumber No. de pièce	Benennung	Description	Désignation	Änderung Modification Modification	alle all tous										
						036	037									
470	2052 310 144	RING	RING	BAGUE			1	1								
480	0630 513 029 SW 110	SPRENGRING	SNAP RING	CIRCLIP			1	1								
486	2052 310 035	VERSCHL.STUECK	PLUG	OBTURATEUR			1	1								
500	0631 306 071 10M6X16 ZFN 6 ST50K * 9S20K	ZYLINDERSTIFT	CYLINDRICAL PIN	GOUPILLE CYL.			1	1								
510	0636 610 216 M 8X22 DIN 939 10.9	STIFTSCHRAUBE	STUD	GOUJON			2	2								
520	0636 610 217 M 8X40 DIN 939 10.9	STIFTSCHRAUBE	STUD	GOUJON			2	2								
530	0636 610 027 M 8X30 DIN 939 10.9	STIFTSCHRAUBE	STUD	GOUJON			4	4								
540	0637 011 528 M 8	DICHTMUTTER 05310080230	SEALING NUT	ECROU ETANCH.			8	8								
560	0501 305 254	NADELKRANZ	NEEDLE CAGE	CAGE A AIG.			2	2								
570	0730 062 158	BUCHSE	BUSH	DOUILLE			1	1								
580	0730 103 413	ANLAUFSCHIEBE	THRUST WASHER	RONDELLE BUTEE			1	1								
590	0730 062 152	BUCHSE	BUSH	DOUILLE			1	1								
610		EINSTELLSCHIEBE WAHLWEISE	SHIM OPTIONAL	RONDELLE EN OPTION												
	0730 001 010	S=1,4					1	1								
	0730 006 523	S=1,30					1	1								
	0730 002 277	S=1,2					1	1								
	0730 006 520	S=1,10					1	1								
	0730 000 123	S=1,0					1	1								

Gruppe 2052 142 ZAPFW.SCHALTUNG
 Group PTD SH.CONTROL
 Groupe COMMANDE DE PDF



Die Abbildungen sind für die Ausführung nicht verbindlich
 Illustrations are not binding for the design
 Les illustrations ne sont pas obligatoires pour l'execution

Gruppe 2052 142 ZAPFW.SCHALTUNG
 Group PTO SH.CONTROL
 Groupe COMMANDE DE PDF

Stückzahl nach Ausführung / Quantity per model /
 Nombre par modèle

2071 060

03.06.91

Bild Nr. Fig. No. Fig. No.	Teilnummer Partnumber No. de pièce	Benennung	Description	Désignation	Änderung Modification Modification	alle all tous										
						036	037									
010	2052 342 069	DECKEL	COVER	COUVERCLE			1	1								
020	0636 015 127 M 10X30 DIN 933 8.8	6KT.SCHRAUBE	HEXAGON SCREW	VIS HEXAGONALE			4	4								
026	0636 015 114 M 10X22 DIN 933 8.8	6KT.SCHRAUBE	HEXAGON SCREW	VIS HEXAGONALE			2	2								
040	2052 242 051	SCHALTHEBEL	G.SHIFT LEVER	LEVIER CDE VIT.			1	1								
050	0632 051 016 36,6X20,4X0,4	TELLERFEDER 6301	CUP SPRING	RONDELLE BELLEV			3	3								
050	0634 306 015 15,3X2,4 ZFN 744 NBR-70-10	O-RING					1	1								
070	0730 061 024	ROHR	PIPE	TUBE			1	1								
080	2052 242 047	SCHALTHEBEL	G.SHIFT LEVER	LEVIER CDE VIT.				1								
	2052 242 057	SCHALTHEBEL	G.SHIFT LEVER	LEVIER CDE VIT.			1									
090	0631 329 085 8X36 DIN 1481	SPANNSTIFT	SLOT.PIN	GOUPILLE ELAST.			1	1								
100	0730 150 185	SCHEIBE	WASHER	RONDELLE			1	1								
120	2052 342 056	SCHALTGABEL	GEAR SHIFT FORK	FOURCH.PASS.VIT			1	1								
130	0635 460 021	KUGEL	BALL	BILLE			1	1								
140	1203 313 004	DRUCKFEDER	COMPR.SPRING	RESSORT PRESS.			1	1								
150	2052 342 057	SCHALTSCHIENE	GEAR SHIFT RAIL	GLISSIERE CDE			1	1								
160	1238 306 065	GEWINDESTIFT	SET SCREW	GOUJON FILETE			2	2								

Gruppe 2052 142 ZAPFW.SCHALTUNG
 Group PTO SH.CONTROL
 Groupe COMMANDE DE PDF

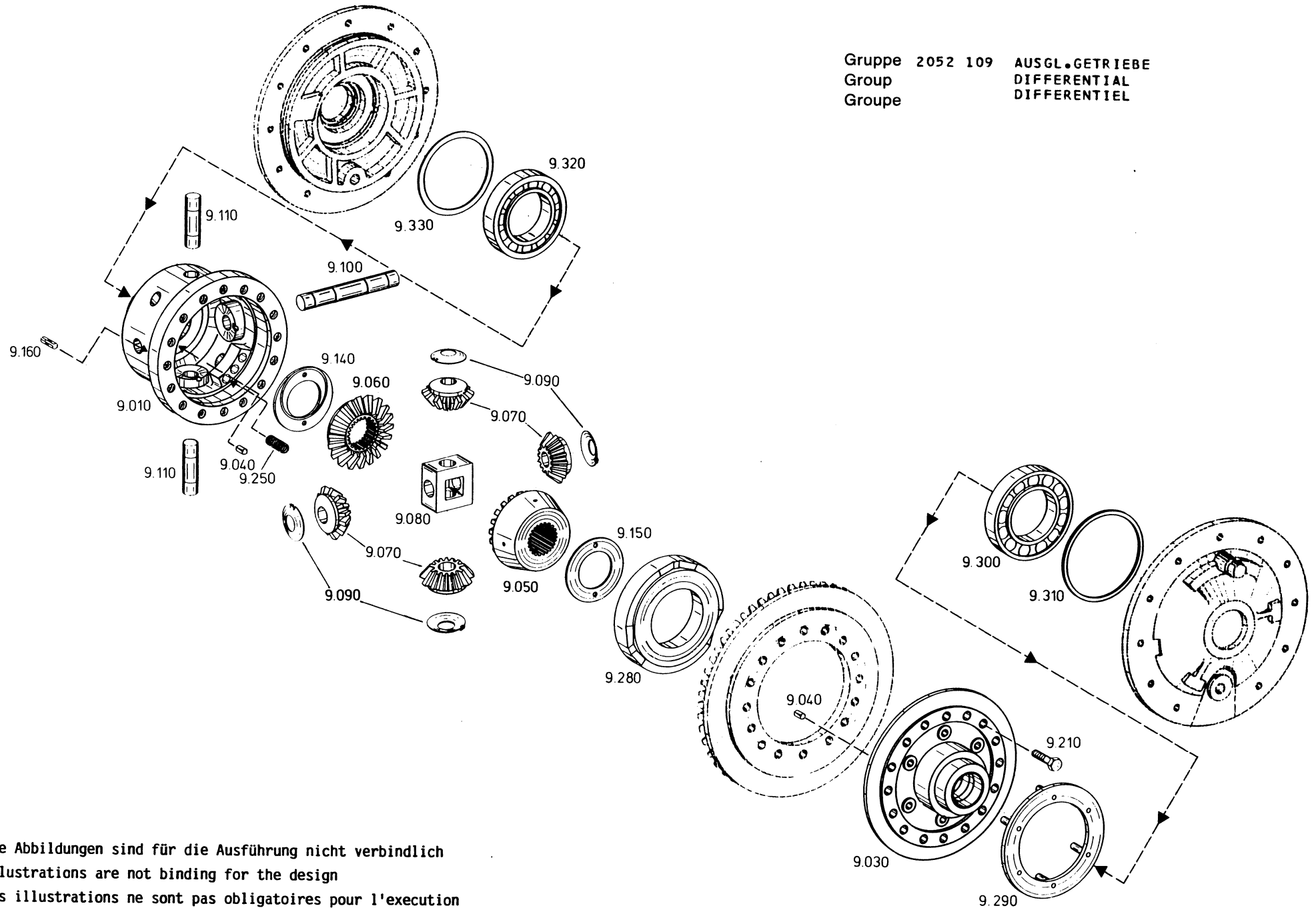
Stückzahl nach Ausführung / Quantity per model /
 Nombre par modèle

2071 060

03.06.91

Bild Nr. Fig. No. Fig. No.	Teilnummer Partnumber No. de pièce	Benennung	Description	Désignation	Anderung Modification Modification	alle all tous										
						036	037									
170	0636 301 002 M 10X1 DIN 906 ST	VERSCHL.SCHR.	SCREW PLUG	VIS FERMETURE			2	2								
180	0630 361 033 20 DIN 443 FE/ZNPHR8F	VERSCHL.DECKEL	SEALING CAP	COUVERCLE			1	1								

Gruppe 2052 109 AUSGL. GETRIEBE
 Group DIFFERENTIAL
 Groupe DIFFERENTIEL



Die Abbildungen sind für die Ausführung nicht verbindlich
 Illustrations are not binding for the design
 Les illustrations ne sont pas obligatoires pour l'exécution

Gruppe 2052 109 AUSGL.GETRIEBE
 Group DIFFERENTIAL
 Groupe DIFFERENTIEL

Stückzahl nach Ausführung / Quantity per model /
 Nombre par modèle

2071 060

03.06.91

Bild Nr. Fig. No. Fig. No.	Teilnummer Partnumber No. de pièce	Benennung	Description	Désignation	Anderung Modification Modification	alle all tous	2071 060		03.06.91									
							036	037										
010	2052 209 098	AUSGL.GEHAEUSE	DIFF.CASE	BOITIER DE DIFF			1	1										
030	2052 209 094	FLANSCH	FLANGE	BRIDE			1	1										
040	0731 305 002	KERBSTIFT	GROOVED PIN	GOUP.CANNELEE			4	4										
050	2052 309 140 Z=20	ACHSKEGELRAD	AXLE BEVEL GEAR	PLANETAIRE			1	1										
060	2052 309 132 Z=20	ACHSKEGELRAD	AXLE BEVEL GEAR	PLANETAIRE			1	1										
070	2052 309 131 Z=13	AUSGL.KEGELRAD	DIFF.BEVEL GEAR	SATELLITE DIFF.			4	4										
080	2052 309 014	KREUZSTUECK	CROSS JOINT	CROISILLON			1	1										
090	0730 101 033	ANLAUFSCHIEBE	THRUST WASHER	RONDELLE BUTEE			4	4										
100	2052 309 069	BOLZEN	PIN	BOULON			1	1										
110	2052 309 070	BOLZEN	PIN	BOULON			2	2										
140	0730 150 385	AUSGL.SCHIEBE	SHIM	RONDELLE			1	1										
150		AUSGL.SCHIEBE WAHLWEISE	SHIM OPTIONAL	RONDELLE EN OPTION														
	0730 150 375	S=2,0					1	1										
	0730 150 376	S=2,1					1	1										
	0730 150 377	S=2,2					1	1										
	0730 150 378	S=2,3					1	1										
	0730 150 379	S=2,4					1	1										
	0730 150 380	S=2,5					1	1										
	0730 150 381	S=2,6					1	1										
	0730 150 382	S=2,7					1	1										
	0730 150 383	S=2,8					1	1										
	0730 150 384	S=2,9					1	1										
150	0631 329 064 6X20 DIN 1481	SPANNSTIFT	SLOT.PIN	GOUPILLE ELAST.			4	4										
210	0636 011 024 M 12X50 DIN 931 10.9	6KT.SCHRAUBE	HEXAGON SCREW	VIS HEXAGONALE			16	16										

Gruppe 2052 109 AUSGL.GETRIEBE
 Group DIFFERENTIAL
 Groupe DIFFERENTIEL

Stückzahl nach Ausführung / Quantity per model /
 Nombre par modèle

2071 060

03.06.91

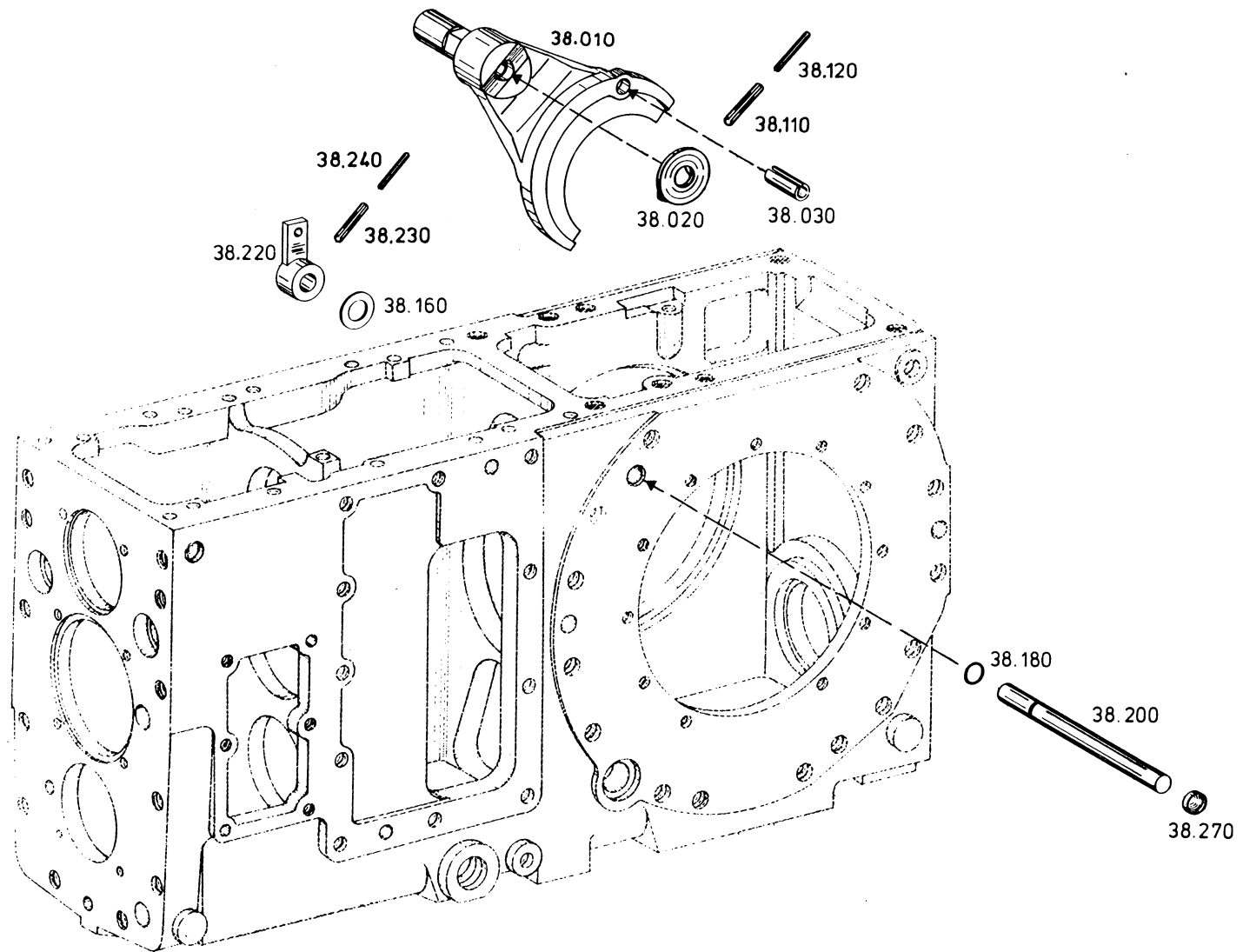
Bild Nr. Fig. No. Fig. No.	Teilnummer Partnumber No. de pièce	Benennung	Description	Désignation	Änderung Modification Modification	alle all tous											
						036	037										
250	0732 040 439	DRUCKFEDER	COMPR.SPRING	RESSORT PRESS.			12	12									
280	2052 309 086	SYNCHRONRING	SYNCHRO.RING	BAGUE SYNCHRO.			1	1									
290	2052 209 107	RING	RING	BAGUE			1	1									
300	0750 117 381	ROLLENLAGER	ROLLER BEARING	ROULEM.A ROUL.			1	1									
310		AUSGL.SCHEIBE WAHLWEISE	SHIM OPTIONAL	RONDELLE EN OPTION													
	2049 309 507	S=2,9					1	1									
	2049 309 090	S=2,8					1	1									
	2049 309 506	S=2,7					1	1									
	2049 309 091	S=2,6					1	1									
	2049 309 525	S=2,5					1	1									
	2049 309 524	S=2,4					1	1									
	2049 309 523	S=2,3					1	1									
	2049 309 532	S=2,2					1	1									
	2049 309 533	S=2,1					1	1									
	2049 309 534	S=2,0					1	1									
	2049 309 535	S=1,9					1	1									
	2049 309 536	S=1,8					1	1									
320	0750 117 106	ROLLENLAGER	ROLLER BEARING	ROULEM.A ROUL.			1	1									
330		SCHEIBE WAHLWEISE	WASHER OPTIONAL	RONDELLE EN OPTION													
	0730 002 542	S=2,0					1	1									
	0730 002 543	S=1,9					1	1									

Gruppe 2052 109 AUSGL.GETRIEBE
 Group DIFFERENTIAL
 Groupe DIFFERENTIEL

Stückzahl nach Ausführung / Quantity per model /
 Nombre par modèle
 2071 060 03.06.91

Bild Nr. Fig. No. Fig. No.	Teilnummer Partnumber No. de pièce	Benennung	Description	Désignation	Änderung Modification Modification	alle all tous											
						036	037										
	0730 002 544	S=1,8				1	1										
	0730 002 545	S=1,7				1	1										
	0730 002 546	S=1,6				1	1										
	0730 002 547	S=1,5				1	1										
	0730 002 548	S=1,4				1	1										
	0730 002 549	S=1,3				1	1										
	0730 002 550	S=1,2				1	1										

Gruppe 2052 138 AUSGLEICHSPERRE
Group DIFF. INTERLOCK
Groupe VERR. DIFFERENT.



Die Abbildungen sind für die Ausführung nicht verbindlich
Illustrations are not binding for the design
Les illustrations ne sont pas obligatoires pour l'exécution

Gruppe 2052 138 AUSGLEICHSPERRE
 Group DIFF. INTERLOCK
 Groupe VERR. DIFFERENT.

Stückzahl nach Ausführung / Quantity per model /
 Nombre par modèle

2071 060

03.06.91

Bild Nr. Fig. No. Fig. No.	Teilnummer Partnumber No. de pièce	Benennung	Description	Désignation	Änderung Modification Modification	alle all tous											
						036	037										
010	2052 338 082	SCHALTGABEL	GEAR SHIFT FORK	FOURCH.PASS.VIT			1	1									
020	2052 338 030	NOCKEN	CAM	CAME			1	1									
030	0631 329 200 16X50 DIN 1481	SPANNSTIFT	SLOT.PIN	GOUPILLE ELAST.			1	1									
110	0631 329 086 8X40 DIN 1481	SPANNSTIFT	SLOT.PIN	GOUPILLE ELAST.			1	1									
120	0631 329 057 5X40 DIN 1481	SPANNSTIFT	SLOT.PIN	GOUPILLE ELAST.			1	1									
160		AUSGL.SCHEIBE WAHLWEISE	SHIM OPTIONAL	RONDELLE EN OPTION													
	0730 102 026	S=2,0					1	1									
	0730 102 027	S=1,5					1	1									
	0730 102 028	S=1,0					1	1									
	0730 150 584	S=3,0					1	1									
	0730 150 585	S=2,5					1	1									
180	0634 303 161 17X1,5 ZFN 744 NBR-70-10	O-RING	O-RING	JOINT TORIQUE			1	1									
200	2052 338 078	WELLE	SHAFT	ARBRE			1	1									
220	2052 238 016	DIFF.SPERRHEBEL	DIFF.LOCK LEVER	LEV.BLOC.DIFF.			1	1									
230	0631 329 086 8X40 DIN 1481	SPANNSTIFT	SLOT.PIN	GOUPILLE ELAST.			1	1									
240	0631 329 057 5X40 DIN 1481	SPANNSTIFT	SLOT.PIN	GOUPILLE ELAST.			1	1									

Gruppe 2052 138 AUSGLEICHSPERRE
 Group DIFF. INTERLOCK
 Groupe VERR. DIFFERENT.

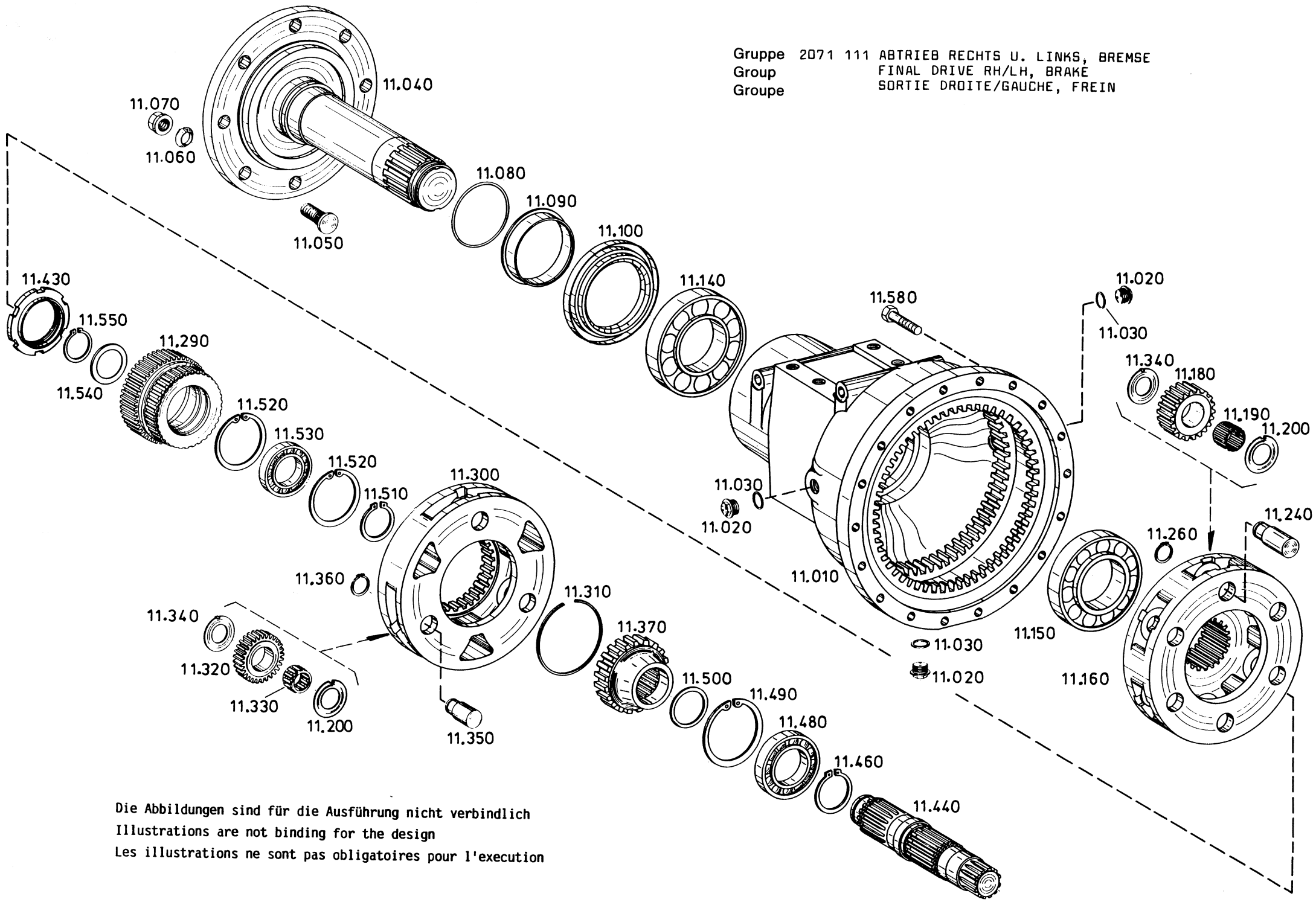
Stückzahl nach Ausführung / Quantity per model /
 Nombre par modèle

2071 060

03.06.91

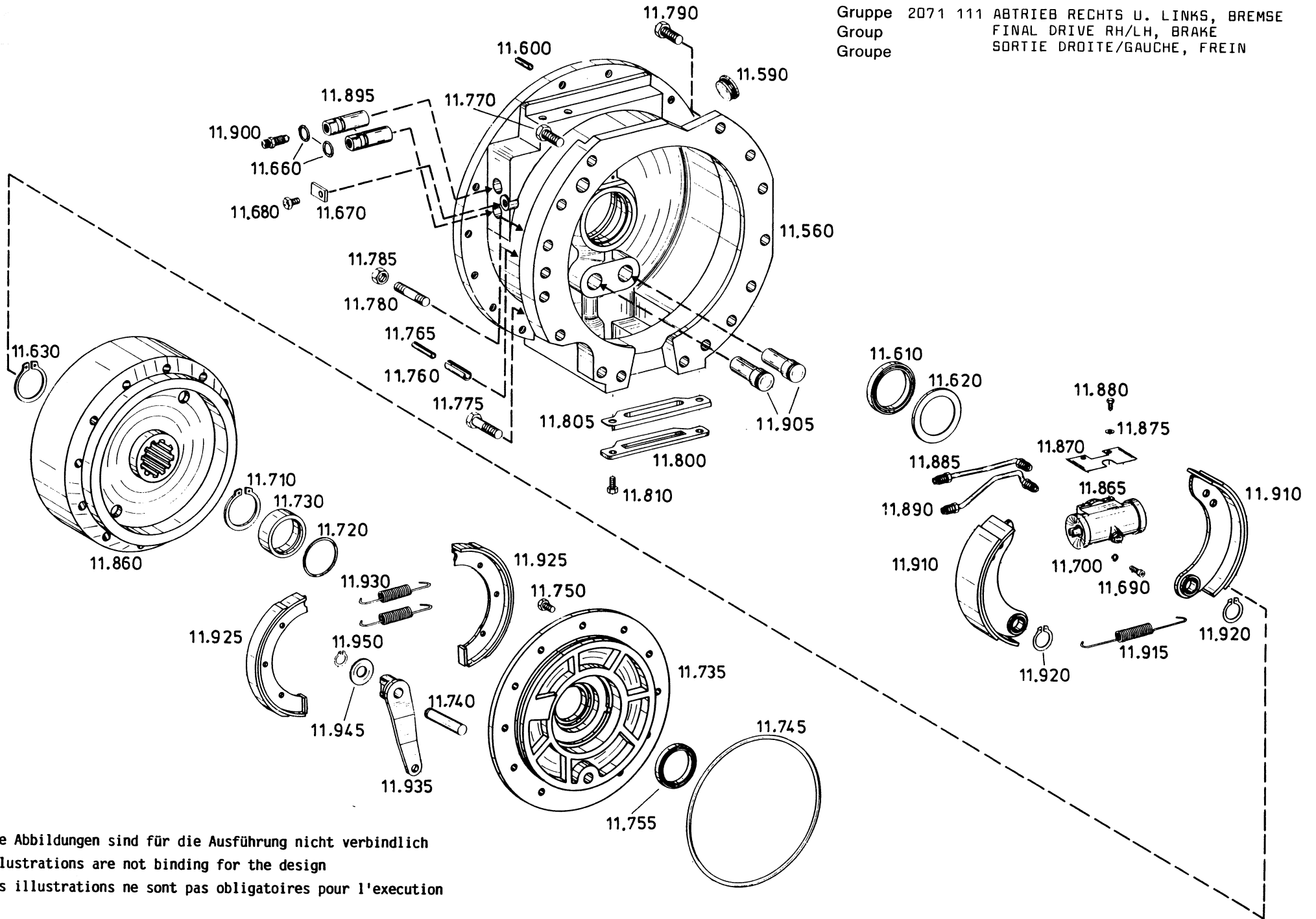
Bild Nr. Fig. No. Fig. No.	Teilnummer Partnumber No. de pièce	Benennung	Description	Désignation	Änderung Modification Modification	Stückzahl nach Ausführung / Quantity per model / Nombre par modèle														
						alle all tous	036	037												
270	0630 361 033 20 DIN 443 FE/ZNPHR8F	VERSCHL. DECKEL	SEALING CAP	COUVERCLE			1	1												

Gruppe 2071 111 ABTRIEB RECHTS U. LINKS, BREMSE
 Group FINAL DRIVE RH/LH, BRAKE
 Groupe SORTIE DROITE/GAUCHE, FREIN



Die Abbildungen sind für die Ausführung nicht verbindlich
 Illustrations are not binding for the design
 Les illustrations ne sont pas obligatoires pour l'exécution

Gruppe 2071 111 ABTRIEB RECHTS U. LINKS, BREMSE
 Group FINAL DRIVE RH/LH, BRAKE
 Groupe SORTIE DROITE/GAUCHE, FREIN



Die Abbildungen sind für die Ausführung nicht verbindlich
 Illustrations are not binding for the design
 Les illustrations ne sont pas obligatoires pour l'exécution

Gruppe 2071 111 ABTRIEB RECHTS U. LINKS, BREMSE
 Group FINAL DRIVE RH/LH, BRAKE
 Groupe SORTIE DROITE/GAUCHE, FREIN

Stückzahl nach Ausführung / Quantity per model /
 Nombre par modèle

2071 060

03.06.91

Bild Nr. Fig. No. Fig. No.	Teilnummer Partnumber No. de pièce	Benennung	Description	Désignation	Änderung Modification Modification	alle all tous									
						036	037								
010	2071 211 012	ACHSROHR	AXLE TUBE	TROMPETTE			2	2							
020	0736 304 017	VERSCHL.SCHR.	SCREW PLUG	VIS FERMETURE			6	6							
030	0634 801 200 A 24X29 DIN 7603 CU	DICHTRING	SEALING RING	BAGUE ETANCH.			6	6							
040	2071 311 198	HINTERACHSWELLE	REAR AXLE SHAFT	ARBRE PONT AR.			2	2							
050	4401 303 053	RADBOLZEN	WHEEL BOLT	BOULON DE ROUE			16	16							
060	0630 307 011 C 22,5 DIN 74361 FST FE/ZN5C	FEDERRING	SPRING WASHER	BAGUE ELASTIQUE			16	16							
070	0637 018 025 B 22 DIN 74361 10 FE/ZN5C	RADMUTTER	WHEEL NUT	ECROU DE ROUE			16	16							
080	0634 306 302 105X3 ZFN 744 NBR-70-10	O-RING	O-RING	JOINT TORIQUE			2	2							
090	2071 311 164	BUCHSE	BUSH	DOUILLE			2	2							
100	0734 300 068	WELLENDICHTRING	SHAFT SEAL	BAGUE ETANCH.			2	2							
140	0750 117 042	ROLLENLAGER	ROLLER BEARING	ROULEM.A ROUL.			2	2							
150	0750 117 077	ROLLENLAGER	ROLLER BEARING	ROULEM.A ROUL.			2	2							
160	2071 311 087	PLANETENTRAEGER	PLANET CARRIER	PORTE-SATELL.			2	2							
180	2071 311 093 Z=23	PLANETENRAD	PLANET GEAR	SATELLITE			12	12							
190	0735 320 252	NADELKAEFIG	NEEDLE CAGE	CAGE A AIG.			12	12							
200	0730 103 288	ANLAUFSCHIEBE	THRUST WASHER	RONDELLE BUTEE			18	18							

Gruppe 2071 111 ABTRIEB RECHTS U. LINKS, BREMSE
 Group FINAL DRIVE RH/LH, BRAKE
 Groupe SORTIE DROITE/GAUCHE, FREIN

Stückzahl nach Ausführung / Quantity per model /
 Nombre par modèle

2071 060

03.06.91

Bild Nr. Fig. No. Fig. No.	Teilnummer Partnumber No. de pièce	Benennung	Description	Désignation	Änderung Modification Modification	alle all tous										
						036	037									
240	2071 311 091	BOLZEN	PIN	BOULON			12	12								
260	0630 501 024 30X1,5 DIN 471	SICHERUNGSRING	RETAINING RING	JONC D'ARRET			12	12								
290	2071 311 161 Z=45	SONNENRAD	SUN GEAR	PLANETAIRE			2	2								
300	2071 311 157	PLANETENTRAEGER	PLANET CARRIER	PORTE-SATELL.			2	2								
310	0630 513 011 SW 135	SPRENGRING	SNAP RING	CIRCLIP			2	2								
320	2071 311 094 Z=28	PLANETENRAD	PLANET GEAR	SATELLITE			6	6								
330	0735 358 069	NADELKAEFIG	NEEDLE CAGE	CAGE A AIG.			6	6								
340	0730 103 287	ANLAUFSCHIEBE	THRUST WASHER	RONDELLE BUTEE			18	18								
350	2071 311 092	BOLZEN	PIN	BOULON			6	6								
360	0630 501 024 30X1,5 DIN 471	SICHERUNGSRING	RETAINING RING	JONC D'ARRET			6	6								
370	2071 311 160 Z=36	SONNENRAD	SUN GEAR	PLANETAIRE			2	2								
430	0737 502 103	NUTMUTTER	SLOTTED NUT	ECROU CANNELE			2	2								
440	2071 311 155 LINKS	SEITENWELLE LI	SIDE SHAFT L.H.	ARBRE LATERAL G			1	1								
	2071 311 156 RECHTS	SEITENWELLE RE	SIDE SHAFT R.H.	ARBRE LATERAL D			1	1								
460	0630 531 076 60X3 DIN 471	SICHERUNGSRING	RETAINING RING	JONC D'ARRET			2	2								
480	0750 116 051	KUGELLAGER	BALL BEARING	ROULEM.A BILLES			2	2								
490	0630 502 047 110X4 DIN 472	SICHERUNGSRING	RETAINING RING	JONC D'ARRET			2	2								

Gruppe 2071 111 ABTRIEB RECHTS U. LINKS, BREMSE Group FINAL DRIVE RH/LH, BRAKE Groupe SORTIE DROITE/GAUCHE, FREIN						Stückzahl nach Ausführung / Quantity per model / Nombre par modèle										
						2071 060		03.06.91								
Bild Nr. Fig. No. Fig. No.	Teilnummer Partnumber No. de pièce	Benennung	Description	Désignation	Anderung Modification Modification	alle all tous	036	037								
500	0630 526 007 61X71X0,5X3,5	AUSGL.SCHEIBE	SHIM	RONDELLE			2	2								
510	0630 531 073 58X3 DIN 471	SICHERUNGSRING	RETAINING RING	JONC D'ARRET			2	2								
520	0630 502 042 90X3 DIN 472 FST	SICHERUNGSRING	RETAINING RING	JONC D'ARRET			4	4								
530	0750 116 034	KUGELLAGER	BALL BEARING	ROULEM.A BILLES			2	2								
540	0730 000 883	SCHEIBE	WASHER	RONDELLE			2	2								
550	0630 531 061 48X2,5 DIN 471	SICHERUNGSRING	RETAINING RING	JONC D'ARRET			2	2								
560	2071 311 194 LINKS 2071 311 195 RECHTS	BREMSGEHAEUSE LI BREMSGEHAEUSE RE	BRAKE HOUSING L.H. BRAKE HOUSING R.H.	CARTER DE FREIN G CARTER DE FREIN D			1	1								
580	0636 011 265 M 12X60 DIN 931 10.9	6KT.SCHRAUBE	HEXAGON SCREW	VIS HEXAGONALE			36	36								
590	0636 302 010 M 42X1,5 DIN 908 ST	VERSCHL.SCHR.	SCREW PLUG	VIS FERMETURE			2	2								
600	0631 329 100 10X40 DIN 1481	SPANNSTIFT	SLOT.PIN	GOUPILLE ELAST.			6	6								
610	0734 309 041	WELLENDICHTRING	SHAFT SEAL	BAGUE ETANCH.			2	2								
620	2068 311 229	SCHUTZRING	PROTECTING RING	BAGUE PROTECTR.			2	2								

Gruppe 2071 111 ABTRIEB RECHTS U. LINKS, BREMSE
 Group FINAL DRIVE RH/LH, BRAKE
 Groupe SORTIE DROITE/GAUCHE, FREIN

Stückzahl nach Ausführung / Quantity per model /
 Nombre par modèle

2071 060

03.06.91

Bild Nr. Fig. No. Fig. No.	Teilnummer Partnumber No. de pièce	Benennung	Description	Désignation	Änderung Modification Modification	alle all tous											
						036	037										
630	0630 501 041 60X2 DIN 471	SICHERUNGSRING	RETAINING RING	JONC D'ARRET			2	2									
660	0634 306 194 16X3 ZFN 744 NBR-70-10	O-RING	O-RING	JOINT TORIQUE			4	4									
670	2068 311 199	HALTEBLECH	FIXING PLATE	TOLE SUPPORT			2	2									
680	0636 015 147 M 10X18 DIN 933 8.8	6KT.SCHRAUBE	HEXAGON SCREW	VIS HEXAGONALE			2	2									
690	0636 101 031 M 8X30 DIN 912 8.8	ZYL.SCHRAUBE	CAP SCREW	VIS TETE CYL.			4	4									
700	0630 305 002 8 DIN 7980 FST	FEDERRING	SPRING WASHER	BAGUE ELASTIQUE			4	4									
710	0630 501 040 58X2 DIN 471	SICHERUNGSRING	RETAINING RING	JONC D'ARRET			2	2									
720	0634 306 509 55X3 ZFN 744 NBR-70-10	O-RING	O-RING	JOINT TORIQUE			2	2									
730	2068 311 194	BUCHSE	BUSH	DOUILLE			2	2									
735	2052 309 196	LAGERDECKEL LI	BEARING COVER L.H.	COUVERCLE G			1	1									

Gruppe 2071 111 ABTRIEB RECHTS U. LINKS, BREMSE
 Group FINAL DRIVE RH/LH, BRAKE
 Groupe SORTIE DROITE/GAUCHE, FREIN

Stückzahl nach Ausführung / Quantity per model /
 Nombre par modèle

2071 060

03.06.91

Bild Nr. Fig. No. Fig. No.	Teilnummer Partnumber No. de pièce	Benennung	Description	Désignation	Anderung Modification Modification	alle all tous											
						036	037										
	2052 309 194	LAGERDECKEL RE	BEARING COVER R.H.	COUVERCLE D			1	1									
740	0731 201 266	BOLZEN	PIN	BOULON			2	2									
745	0634 304 049 240X3 ZFN 744 NBR-70-10	O-RING	O-RING	JOINT TORIQUE			2	2									
750	0636 015 114 M 10X22 DIN 933 8.8	6KT.SCHRAUBE	HEXAGON SCREW	VIS HEXAGONALE			22	22									
755	0734 309 042	WELLENDICHRING	SHAFT SEAL	BAGUE ETANCH.			2	2									
760	0631 329 219 16X60 DIN 1481	SPANNSTIFT	SLOT.PIN	GOUPILLE ELAST.			2	2									
765	0631 329 218 10X60 DIN 1481	SPANNSTIFT	SLOT.PIN	GOUPILLE ELAST.			2	2									
770	0636 016 086 M 16X45 DIN 933 10.9	6KT.SCHRAUBE	HEXAGON SCREW	VIS HEXAGONALE			6	6									
775	0636 011 241 M 16X70 DIN 931 10.9	6KT.SCHRAUBE	HEXAGON SCREW	VIS HEXAGONALE			14	14									
780	0636 611 178 M 16X65 DIN 939 10.9	STIFTSCHRAUBE	STUD	GOUJON			8	8									

Gruppe 2071 111 ABTRIEB RECHTS U. LINKS, BREMSE
 Group FINAL DRIVE RH/LH, BRAKE
 Groupe SORTIE DROITE/GAUCHE, FREIN

Stückzahl nach Ausführung / Quantity per model /
 Nombre par modèle

2071 060

03.06.91

Bild Nr. Fig. No. Fig. No.	Teilnummer Partnumber No. de pièce	Benennung	Description	Désignation	Änderung Modification Modification	alle all tous												
						036	037											
785	0637 006 066 M 16 DIN 934 10	6KT.MUTTER	HEXAGON NUT	ECROU HEXAGONAL			8	8										
790	0636 016 040 M 16X35 DIN 933 10.9	6KT.SCHRAUBE	HEXAGON SCREW	VIS HEXAGONALE			2	2										
800	2068 311 300	ABDECKBLECH	COVER PLATE	TOLE PROTECTION			2	2										
805	2068 311 301	FALTENBALG	BELLOWS	SOUFFLET			2	2										
810	0636 015 147 M 10X18 DIN 933 8.8	6KT.SCHRAUBE	HEXAGON SCREW	VIS HEXAGONALE			4	4										
---	0501 003 411	DOPPELBREMSE KPL. RE BESTEHEND AUS: BILD NR. 860-950	DUAL BRAKE CPL. R.H. CONSISTING OF: FIG NO. 860-950	FREIN DOUBLE CPL. D COMPOSE DE: FIG NO. 860-950			1	1										
---	0501 003 412	DOPPELBREMSE KPL. LI BESTEHEND AUS: BILD NR. 860-950	DUAL BRAKE CPL. L.H. CONSISTING OF: FIG NO. 860-950	FREIN DOUBLE CPL. G COMPOSE DE: FIG NO. 860-950			1	1										
860	0501 311 314	BREMSTROMMEL	BRAKE DRUM	TAMBOUR DE FREIN			2	2										
865	0501 001 693	RADZYLINDER KPL. AUSTAUSCHBARE TEILE:	BRAKE CYLINDER CPL. INTERCHANGEABLE PARTS:	CYLIDRE FREIN CPL. PIECES ECHANGE:			2	2										
---	0501 305 175	ANSCHL.SCHRAUBE	STOP SCREW	VIS DE BUTEE			2	2										
---	0501 305 176	DICHTRING	SEALING RING	BAGUE ETANCH.			2	2										
---	0501 298 915	REPARATURSATZ BESTEHEND AUS: NACHSTELLUNG KOLBEN	REPAIR SET CONSISTING OF: ADJUSTEMENT DEVICE PISTON	JEU DE REPERATION COMPOSE DE: DE RATTRAPEUR PISTON			2	2										
---	0501 298 919	REPARATURSATZ BESTEHEND AUS: NUTRING SCHUTZKAPPE	REPAIR SET CONSISTING OF: SLOTTED RING PROTECTION CAP	JEU DE REPERATION COMPOSE DE: BAGUE A RAINURES CAPUCHON			4	4										
870	0501 304 901	SCHUTZBLECH	PROTECTION	PROTECTION			2	2										

Gruppe 2071 111 ABTRIEB RECHTS U. LINKS, BREMSE
 Group FINAL DRIVE RH/LH, BRAKE
 Groupe SORTIE DROITE/GAUCHE, FREIN

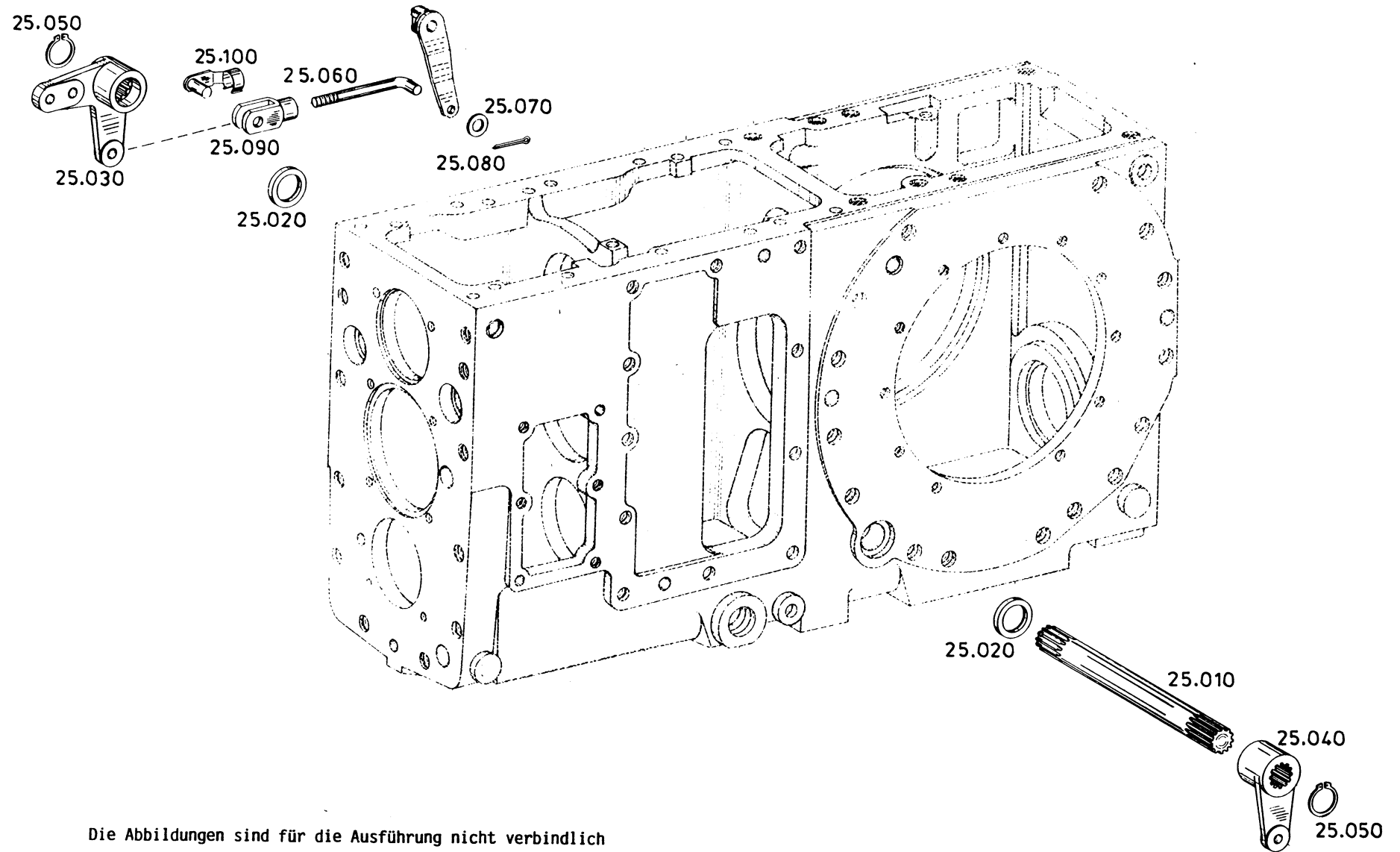
Stückzahl nach Ausführung / Quantity per model /
 Nombre par modèle

2071 060

03.06.91

Bild Nr. Fig. No. Fig. No.	Teilnummer Partnumber No. de pièce	Benennung	Description	Désignation	Änderung Modification Modification	alle all tous											
						036	037										
875	0630 301 007 A6 DIN 127	FEDERRING	SPRING WASHER	BAGUE ELASTIQUE		4	4										
880	0636 015 032 M 6x10 DIN 933 8.8	6KT.SCHRAUBE	HEX.HEAD SCREW	VIS A SIX PANS		4	4										
885	0501 304 902	BREMSROHR RE (ENTLÜFTUNGSROHR)	BRAKE LINE R.H. (BREATHER PIPE)	CONDUITE DE FREIN D (TUBE DE DESERAGE)		1	1										
	0501 305 108	BREMSROHR LI (ENTLÜFTUNGSROHR)	BRAKE LINE L.H. (BREATHER PIPE)	CONDUITE DE FREIN G (TUBE DE DESERAGE)		1	1										
890	0501 304 903	BREMSROHR RE (DRUCKROHR)	BRAKE LINE R.H. (THRUST PIPE)	CONDUITE DE FREIN D (TUBE DE PRESSION)		1	1										
	0501 305 109	BREMSROHR LI (DRUCKROHR)	BRAKE LINE L.H. (THRUST PIPE)	CONDUITE DE FREIN G (TUBE DE PRESSION)		1	1										
895	0501 306 325	ZWISCHENSTÜCK	ADAPTER PIECE	PIECE INTERMEDIAIRE		4	4										
900	0501 200 072	ENTLÜFERVENTIL	BRAKTH VALVE	RENIFLARD SOUPE		2	2										
905	0501 304 906	ANKERBOLZEN	ANCHOR PIN	BOULON ANCRAGE		4	4										
910	0501 206 771	BREMSBAKE KPL.*	BRAKE SHOE CPL.*	MACHOIRE CPL.*		4	4										
915	0501 305 147	ZUGFEDER	TENSION SPRING	RSSORT TRACTION		2	2										
920	0630 501 024 30x1,5 DIN 471	SICHERUNGSRING	CIRCLIP	CIRCLIP		4	4										
925	0501 207 003	BREMSBAKE KPL.*	BRAKE SHOE CPL.*	MACHOIRE CPL.*		4	4										
930	0501 300 460	ZUGFEDER	TENSION SPRING	RESSORT TRACTION		4	4										
935	0501 207 005	BREMSNOCKE RE	BRAKE CAM R.H.	CAME DE FREIN D		1	1										
	0501 207 006	BREMSNOCKE LI	BRAKE CAM L.H.	CAME DE FREIN G		1	1										
945	0501 300 408	BEILEGSCHIEBE	WASHER RONDELLE	DISQUE		2	2										
950	0630 501 012 16x1 DIN 471	SICHERUNGSRING	CIRCLIP	CIRCLIP		2	2										

Gruppe 2052 125 FESTST.BREMSBET
Group P.BRAKE ACTUAT.
Groupe CDE FREIN STAT.



Die Abbildungen sind für die Ausführung nicht verbindlich
Illustrations are not binding for the design
Les illustrations ne sont pas obligatoires pour l'exécution

Gruppe 2052 125 FESTST.BREMSBET
 Group P.BRAKE ACTUAT.
 Groupe CDE FREIN STAT.

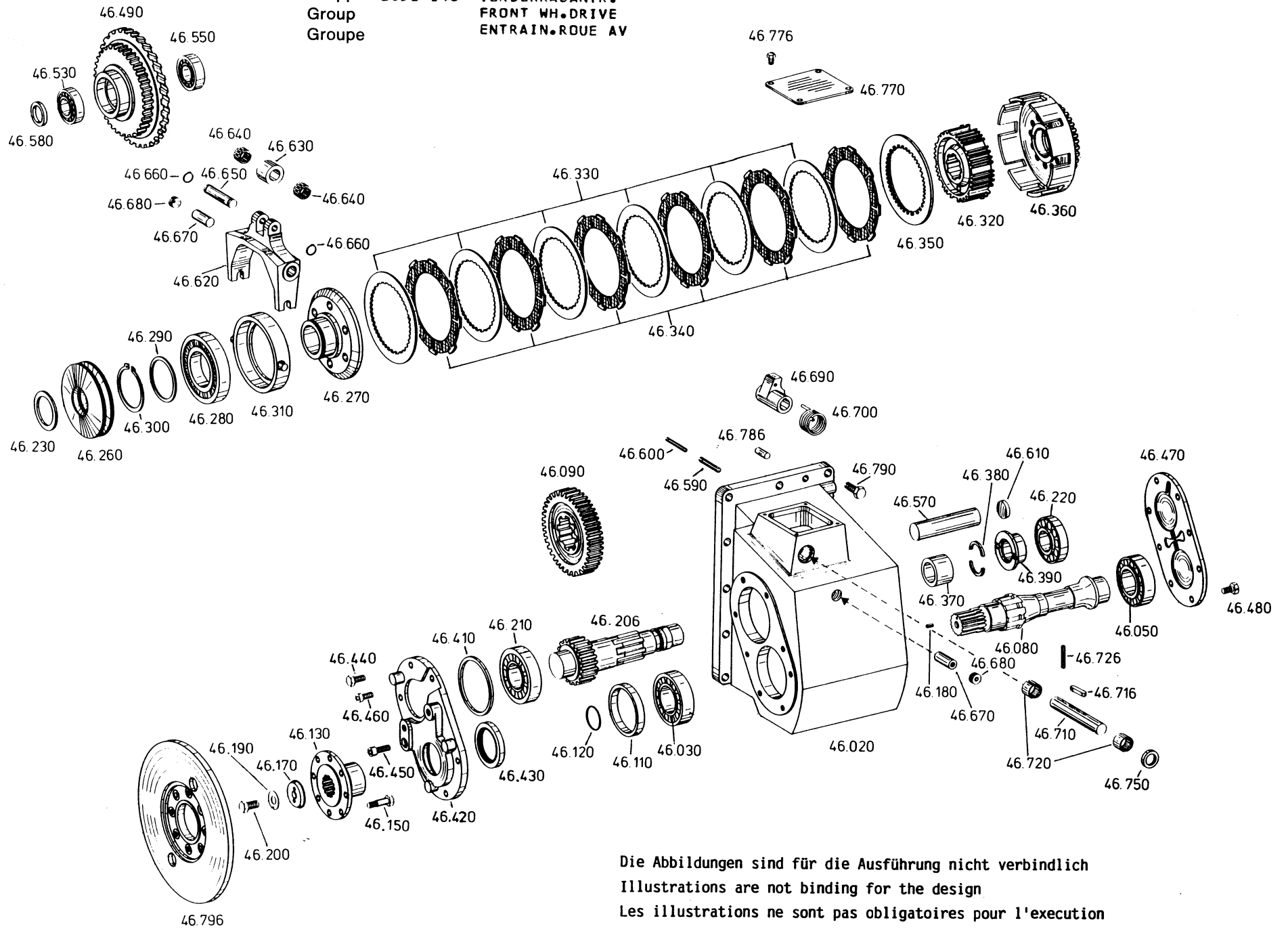
Stückzahl nach Ausführung / Quantity per model /
 Nombre par modèle

2071 060

03.06.91

Bild Nr. Fig. No. Fig. No.	Teilnummer Partnumber No. de pièce	Benennung	Description	Désignation	Änderung Modification Modification	alle												
						all tous	036	037										
010	2052 325 001	BREMSWELLE	BRAKE SHAFT	ARBRE DE FREIN			1	1										
020	0634 300 355 30X40X7 B ZFN 132 NB	WELLENDICHTRING	SHAFT SEAL	BAGUE ETANCH.			2	2										
030	2052 325 089 RECHTS	BREMSHEBEL	BRAKE PISTON	LEVIER DE FREIN			1	1										
040	2052 325 003	BREMSHEBEL	BRAKE PISTON	LEVIER DE FREIN			1	1										
050	0630 501 023 29X1,5 DIN 471	SICHERUNGSRING	RETAINING RING	JONC D'ARRET			2	2										
060	2052 325 090	ZUGSTANGE	DRAW BAR	BARRE DE FORCE			2	2										
070	0630 001 016 A 13 DIN 125 200HV	SCHEIBE	WASHER	RONDELLE			2	2										
080	0631 701 035 4X20 DIN 94 ST	SPLINT	SPLIT PIN	GOUPILLE			2	2										
090	0632 101 007 G 12X24 DIN 71752	GABELKOPF	FORK HEAD	CHAPE			2	2										
100	0631 225 011 12X24SXN01 1001012801	BOLZEN	PIN	BOULON			2	2										

Gruppe 2052 146 VORDERRADANTR.
 Group FRONT WH.DRIVE
 Groupe ENTRAIN.ROUE AV



Die Abbildungen sind für die Ausführung nicht verbindlich
 Illustrations are not binding for the design
 Les illustrations ne sont pas obligatoires pour l'exécution

Gruppe 2052 146 VORDERRADANTR.
 Group FRONT WH.DRIVE
 Groupe ENTRAIN.ROUE AV

Stückzahl nach Ausführung / Quantity per model /
 Nombre par modèle

2071 060

03.06.91

Bild Nr. Fig. No. Fig. No.	Teilnummer Partnumber No. de pièce	Benennung	Description	Désignation	Änderung Modification Modification	alle all tous									
						036	037								
020	2052 346 493	GEHAEUSE	HOUSING	CARTER			1	1							
030	0750 117 389	ROLLENLAGER	ROLLER BEARING	ROULEM.A ROUL.			1	1							
050	0750 117 388	ROLLENLAGER	ROLLER BEARING	ROULEM.A ROUL.			1	1							
080	2052 346 483	ABTRIEBSWELLE	OUTPUT SHAFT	ARBRE DE SORTIE			1	1							
090	2052 346 429	STIRNRAD	SPUR GEAR	PIGNON CYLINDR.				1							
	Z=39														
	2052 346 507	STIRNRAD	SPUR GEAR	PIGNON CYLINDR.			1								
	Z= 28														
110		DISTANZRING WAHLWEISE	SPACER RING OPTIONAL	BAGUE ENTRET. EN OPTION											
	0730 062 240	S=8,9					1	1							
	0730 062 241	S=8,7					1	1							
	0730 062 242	S=8,5					1	1							
	0730 062 243	S=8,4					1	1							
	0730 062 244	S=8,3					1	1							
	0730 062 245	S=8,2					1	1							
	0730 062 246	S=8,1					1	1							
120	0634 306 247 40X2 ZFN 744 NBR-70-10	O-RING	O-RING	JOINT TORIQUE			1	1							
130	2052 346 386	ABTRIEBSFLANSCH	OUTPUT FLANGE	BRIDE DE SORTIE			1	1							
150	0636 010 244 M 10X80 DIN 931 10.9	6KT.SCHRAUBE	HEXAGON SCREW	VIS HEXAGONALE			8								

Gruppe 2052 146 VORDERRADANTR.
 Group FRONT WH.DRIVE
 Groupe ENTRAIN.ROUE AV

Stückzahl nach Ausführung / Quantity per model /
 Nombre par modèle

2071 060

03.06.91

Bild Nr. Fig. No. Fig. No.	Teilnummer Partnumber No. de pièce	Benennung	Description	Désignation	Änderung Modification Modification	alle all tous										
						036	037									
	0636 020 299 M 10X1X60 DIN 960 10.9	6KT.SCHRAUBE	HEXAGON SCREW	VIS HEXAGONALE												
	0637 011 534 M 10X1 STOVER	SICHERGS.MUTTER	LOCKING NUT	ECROU- FREIN												
	0637 011 577 M 10 STOVER	SICHERGS.MUTTER	LOCKING NUT	ECROU- FREIN												
179	2407 346 025	SCHEIBE	WASHER	RONDELLE												
180	0631 308 026 5X12 DIN 1473 ST	KERBSTIFT	GROOVED PIN	GOUP.CANNELEE												
190	0630 602 004 13 DIN 432 ST	SICHERUNGSBLECH	TAB WASHER	TOLE-FREIN												
200	0636 016 155 M 12X28 DIN 933 10.9	6KT.SCHRAUBE	HEXAGON SCREW	VIS HEXAGONALE												
206	2052 346 430 Z=20	ZAHNRADWELLE	GEAR SHAFT	ARBRE DE PIGNON												
	2052 346 509 Z=18	ZAHNRADWELLE	GEAR SHAFT	ARBRE DE PIGNON												
210	0750 117 068	ROLLENLAGER	ROLLER BEARING	ROULEM.A ROUL.												
220	0750 117 076	ROLLENLAGER	ROLLER BEARING	ROULEM.A ROUL.												
230		EINSTELLSCHEIBE WAHLWEISE	SHIM OPTIONAL	RONDELLE EN OPTION												
	0730 100 980	S=5,0														
	0730 100 981	S=4,5														
	0730 100 982	S=4,0														

Gruppe 2052 146 VORDERRADANTR.
 Group FRONT WH.DRIVE
 Groupe ENTRAIN.ROUE AV

Stückzahl nach Ausführung / Quantity per model /
 Nombre par modèle

2071 060

03.06.91

Bild Nr. Fig. No. Fig. No.	Teilnummer Partnumber No. de pièce	Benennung	Description	Désignation	Änderung Modification Modification	Stückzahl nach Ausführung / Quantity per model / Nombre par modèle														
						alle all tous	036	037												
	0730 100 983	S=3,5						1	1											
	0730 100 984	S=3,0						1	1											
	0730 100 985	S=2,5						1	1											
	0730 100 986	S=2,0						1	1											
250	2052 246 213	FEDERSAEULE	SET OF SPRINGS	COLONNE RESS.				1	1											
270	2052 346 352	DRUCKSTUECK	PRESSURE PIECE	POUSSOIR				1	1											
280	0735 340 074	KUGELLAGER	BALL BEARING	ROULEM.A BILLES				1	1											
290	0730 100 668	ABSTANDSCHEIBE S=3,0	DISTANCE WASHER	DISQUE ENTRET.				1	1											
300	0630 501 044 65X2,5 DIN 471	SICHERUNGSRING	RETAINING RING	JONC D'ARRET				1	1											
310	2049 346 029	DRUCKRING	PRESSURE RING	CONE SERRAGE				1	1											
320	2052 346 481	LAMELLENTRAEGER	DISC CARRIER	PORTE DISQUES				1	1											
330	2049 346 087	INNENLAMELLE	I.CLUTCH DISC	DISQUE INT.				6	6											
340	2052 246 270	AUSSENLAMELLE	O.CLUTCH DISC	DISQUE EXT.				6	6											
350	2049 346 033	DRUCKSCHEIBE	PRESSURE DISC	RONDELLE PRESS.				1	1											
360	2052 246 222 Z=34	STIRNRAD	SPUR GEAR	PIGNON CYLINDR.					1											
	2052 246 228 Z=32	STIRNRAD	SPUR GEAR	PIGNON CYLINDR.				1												
370	0730 160 135	ZWISCHENROHR	INTERM.TUBE	TUBE INTERM.				1	1											
380	0730 100 708	GETEILTER RING	SPLIT RING	BAGUE DIVISEE				1	1											
390	2052 346 428	ANLAUFBUCHSE	THRUST BUSH	DOUILLE BUTEE				1	1											
410		AUSGL.SCHEIBE WAHLWEISE	SHIM OPTIONAL	RONDELLE EN OPTION																

Gruppe 2052 146 VORDERRADANTR.
 Group FRONT WH.DRIVE
 Groupe ENTRAIN.ROUE AV

Stückzahl nach Ausführung / Quantity per model /
 Nombre par modèle

2071 060

03.06.91

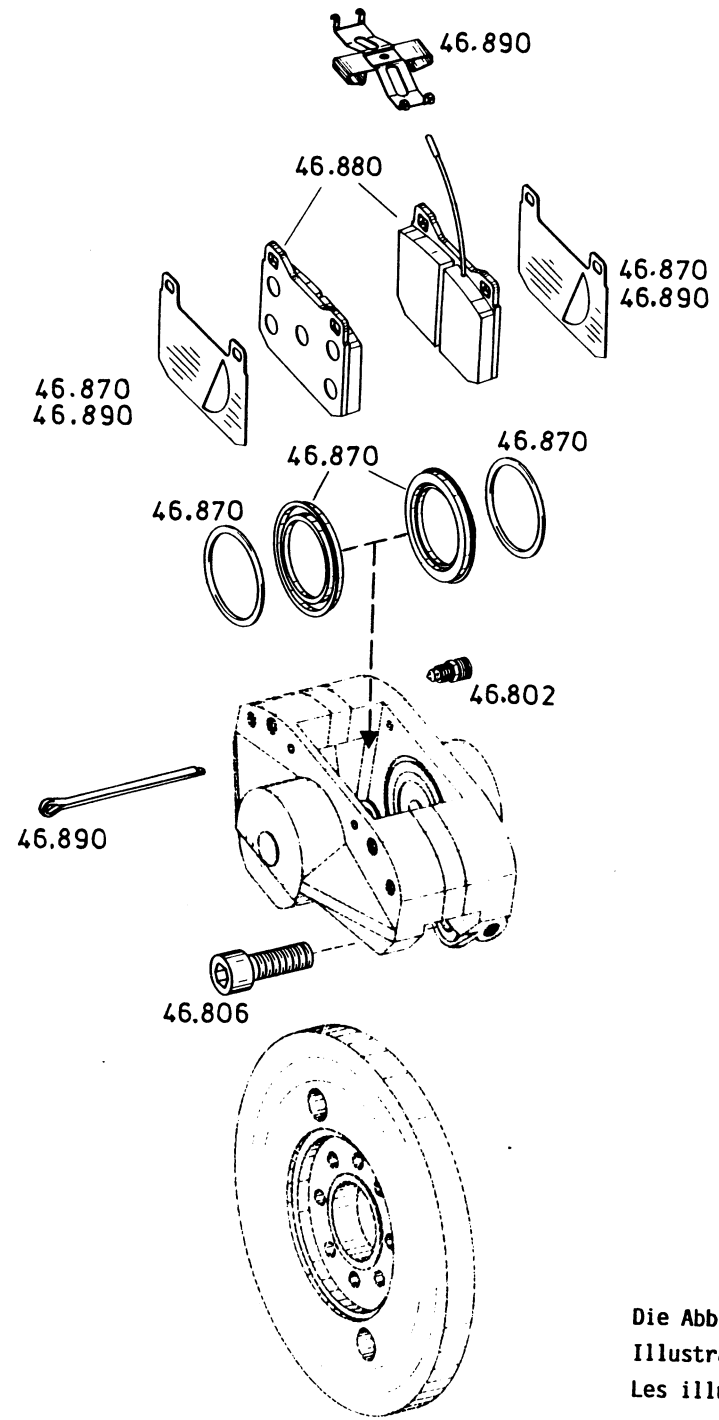
Bild Nr. Fig. No. Fig. No.	Teilnummer Partnumber No. de pièce	Benennung	Description	Désignation	Änderung Modification Modification	alle all tous	2071 060		03.06.91											
							036	037												
	2052 346 564	GEHAUSEDECKEL	HOUSING COVER	COUVERCLE CART.																
430	0750 110 159	WELLENDICHTRING	SHAFT SEAL	BAGUE ETANCH.			1	1												
440	0636 015 166 M 10X25 DIN 933 10.9	6KT.SCHRAUBE	HEXAGON SCREW	VIS HEXAGONALE			8	6												
450	0636 101 100 M 10X30 DIN 912 10.9	ZYL.SCHRAUBE	CAP SCREW	VIS TETE CYL.					1											
460	0636 102 094 M 10X22 DIN 6912 10.9	ZYL.SCHRAUBE	CAP SCREW	VIS TETE CYL.						1										
470	2052 346 066	GEHAUSEDECKEL	HOUSING COVER	COUVERCLE CART.			1	1												
480	0636 015 110 M 10X20 DIN 933 8.8	6KT.SCHRAUBE	HEXAGON SCREW	VIS HEXAGONALE			8	8												
490	2052 346 440 Z=43/62	DOPPELSTIRNRAD	DOUBLE GEAR	PIGN.DROIT DBL.							1									
	2052 346 505 Z=44/62	DOPPELSTIRNRAD	DOUBLE GEAR	PIGN.DROIT DBL.			1													
530	0750 117 297	ROLLENLAGER	ROLLER BEARING	ROULEM.A ROUL.			1	1												
550	0750 117 043	ROLLENLAGER	ROLLER BEARING	ROULEM.A ROUL.			1	1												
570	2052 346 427	LAGERBOLZEN	BEARING PIN	BOUL.DE PALIER			1	1												
580		RING WAHLWEISE	RING OPTIONAL	BAGUE EN OPTION																
	0730 062 214	S=6,7					1	1												
	0730 062 215	S=6,6					1	1												
	0730 062 216	S=6,5					1	1												
	0730 062 217	S=6,4					1	1												
	0730 062 218	S=6,3					1	1												
	0730 062 219	S=6,2					1	1												

Gruppe 2052 146 VORDERRADANTR. Group FRONT WH.DRIVE Groupe ENTRAIN.ROUE AV		Stückzahl nach Ausführung / Quantity per model / Nombre par modèle												
		2071 060					03.06.91							
Bild Nr. Fig. No. Fig. No.	Teilnummer Partnumber No. de pièce	Benennung	Description	Désignation	Anderung Modification Modification	alle all tous	036	037						
	0730 062 220	S=6,1					1	1						
	0730 062 221	S=6,0					1	1						
	0730 062 222	S=5,9					1	1						
	0730 062 223	S=5,8					1	1						
590	0631 329 072 6X40 DIN 1481	SPANNSTIFT	SLOT.PIN	GOUPILLE ELAST.			1	1						
600	0631 329 145 3,5X40 DIN 1481	SPANNSTIFT	SLOT.PIN	GOUPILLE ELAST.			1	1						
610	0630 361 029 30 DIN 443 FE/ZNPHR8F	VERSCHL.DECKEL	SEALING CAP	COUVERCLE			1	1						
620	2052 246 252	AUSRUECKGABEL	RELEASE FORK	FOURCHETTE DEBR			1	1						
630	0730 160 252	ROLLE	ROLLER	GALET			1	1						
640	0635 300 512	NADELKRANZ	NEEDLE CAGE	CAGE A AIG.			2	2						
650	2049 346 044	BOLZEN	PIN	BOULON			1	1						
650	0630 501 008 12X1 DIN 471	SICHERUNGSRING	RETAINING RING	JONC D'ARRET			2	2						
670	0731 201 419	BOLZEN	PIN	BOULON			2	2						
680	0636 301 006 M 18X1,5 DIN 906 ST FE/ZNPHR8F	VERSCHL.SCHR.	SCREW PLUG	VIS FERMETURE			2	2						
690	2052 346 504	NOCKEN	CAM	CAME			1	1						
700	0732 010 002	DREHFEDER	TORSION SPRING	RESSORT TORSION			1	1						
710	2052 346 501	SCHALTWELLE	G.SHIFT SHAFT	ARBRE CDE VIT.			1	1						

Gruppe 2052 146 VORDERRADANTR. Group FRONT WH.DRIVE Groupe ENTRAIN.ROUE AV			Stückzahl nach Ausführung / Quantity per model / Nombre par modèle													
			2071 060				03.06.91									
Bild Nr. Fig. No. Fig. No.	Teilnummer Partnumber No. de pièce	Benennung	Description	Désignation	Anderung Modification Modification	alle all tous	036	037								
716	0631 501 412 B 6X4X36 DIN 6885 16MNCR5	PASSFEDER	FITTING KEY	CLAVETTE			1	1								
720	0635 303 050	NADELHUELSE	NEEDLE SLEEVE	DOUILLE A AIG.			2	2								
726	0631 329 158 3X32 DIN 1481	SPANNSTIFT	SLOT.PIN	GOUPILLE ELAST.			1	1								
750	0634 300 229 20X30X7 B ZFN 132 NB	WELLENDICHTRING	SHAFT SEAL	BAGUE ETANCH.			1	1								
770	2052 346 324	DECKEL	COVER	COUVERCLE			1	1								
776	0636 015 060 M 8X12 DIN 933 8.8	6KT.SCHRAUBE	HEXAGON SCREW	VIS HEXAGONALE			4	4								
786	0631 306 081 12M6X30 ZFN 6 ST50K * 9S20K	ZYLINDERSTIFT	CYLINDRICAL PIN	GOUPILLE CYL.			2	2								
790	0636 016 015 M 12X35 DIN 933 8.8	6KT.SCHRAUBE	HEXAGON SCREW	VIS HEXAGONALE			11	11								
796	0501 308 305 2052 346 560	BREMSSCHEIBE BREMSSCHEIBE	BRAKE DISC BRAKE DISC	DISQUE DE FREIN DISQUE DE FREIN			1									1

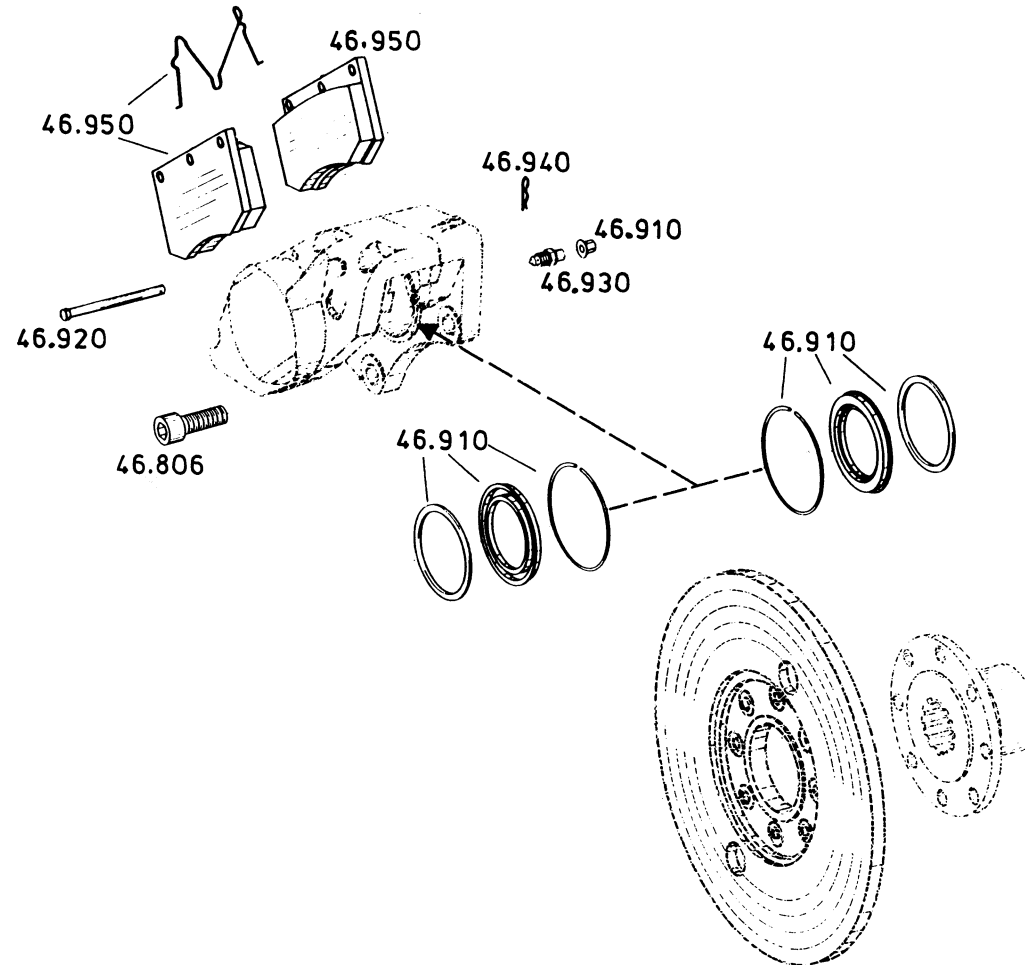
Gruppe 2052 146
Group
Groupe

VORDERRADANTR.
FRONT WH.DRIVE
ENTRAIN.ROUE AV



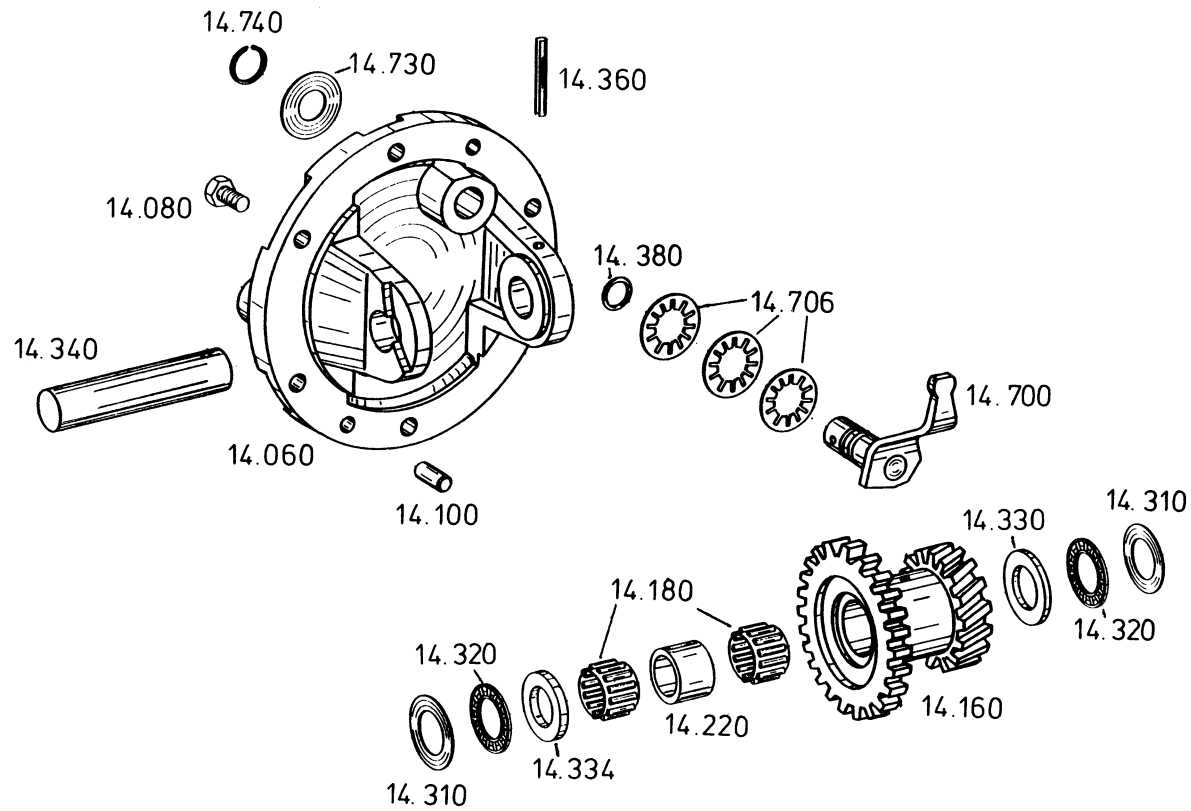
Die Abbildungen sind für die Ausführung nicht verbindlich
Illustrations are not binding for the design
Les illustrations ne sont pas obligatoires pour l'execution

Gruppe 2052 146 VORDERRADANTR.
Group FRONT WH.DRIVE
Groupe ENTRAIN.ROUE AV



Die Abbildungen sind für die Ausführung nicht verbindlich
Illustrations are not binding for the design
Les illustrations ne sont pas obligatoires pour l'exécution

Gruppe 2052 114 KRIECHGANG
Group CRAWLER
Groupe VIT.EXTRA-LENTE



Die Abbildungen sind für die Ausführung nicht verbindlich
Illustrations are not binding for the design
Les illustrations ne sont pas obligatoires pour l'exécution

Gruppe 2052 114 KRIECHGANG
 Group CRAWLER
 Groupe VIT.EXTRA-LENTE

Stückzahl nach Ausführung / Quantity per model /
 Nombre par modèle

2071 060

03.06.91

Bild Nr. Fig. No. Fig. No.	Teilnummer Partnumber No. de pièce	Benennung	Description	Désignation	Änderung Modification Modification	2071 060		03.06.91														
						alle all tous	036	037														
---	2052 114 042	KRIECHGANG KPL. BESTEHEND AUS: BILD NR.060-740	CRAWLER CPL. CONSISTING OF: FIG NO.060-740	VIT.EXTRA-LENTE CPL. COMPOSE DE: FIG NO.060-740			1	1														
060	2052 314 127	LAGERDECKEL	BEARING COVER	COUVERCLE			1	1														
080	0636 015 115 M 10X22 DIN 933 10.9	6KT.SCHRAUBE	HEXAGON SCREW	VIS HEXAGONALE			6	6														
100	0631 306 074 10M6X24 ZFN 6 ST50K * 9S20K	ZYLINDERSTIFT	CYLINDRICAL PIN	GOUPILLE CYL.			2	2														
160	2052 314 157 Z=27/19	DOPPELRAD	DOUBLE GEAR	PIGNON DOUBLE			1	1														
180	0750 115 061	NADELKRANZ	NEEDLE CAGE	CAGE A AIG.			2	2														
220	0730 062 582 L=25,2	ABSTANDSRÖHR	SPACER PIPE	TUBE ENTRET.			1	1														
310	0635 290 003	AXIALSCHEIBE	AXIAL WASHER	ROND.BUTEE AX.			2	2														
320	0635 302 011	AX.NADELKAEFIG	AX.NEEDLE CAGE	CAGE AIG.AXIALE			2	2														
330		SCHEIBE WAHLWEISE	WASHER OPTIONAL	RONDELLE EN OPTION																		
	0730 105 166	S=5,15					1	1														
	0730 105 167	S=5,2					1	1														
	0730 105 168	S=5,25					1	1														
	0730 105 169	S=5,35					1	1														
	0730 105 170	S=5,4					1	1														
	0730 105 171	S=5,5					1	1														
	0730 105 172	S=5,6					1	1														
	0730 105 173	S=5,8					1	1														
	0730 107 026	S=5,70					1	1														
334	0730 105 175	SCHEIBE	WASHER	RONDELLE			1	1														
340	2052 314 136	BOLZEN	PIN	BOULON			1	1														
360	0631 329 074 6X50 DIN 1481	SPANNSTIFT	SLOT.PIN	GOUPILLE ELAST.			1	1														

Gruppe 2052 114 KRIECHGANG
 Group CRAWLER
 Groupe VIT.EXTRA-LENTE

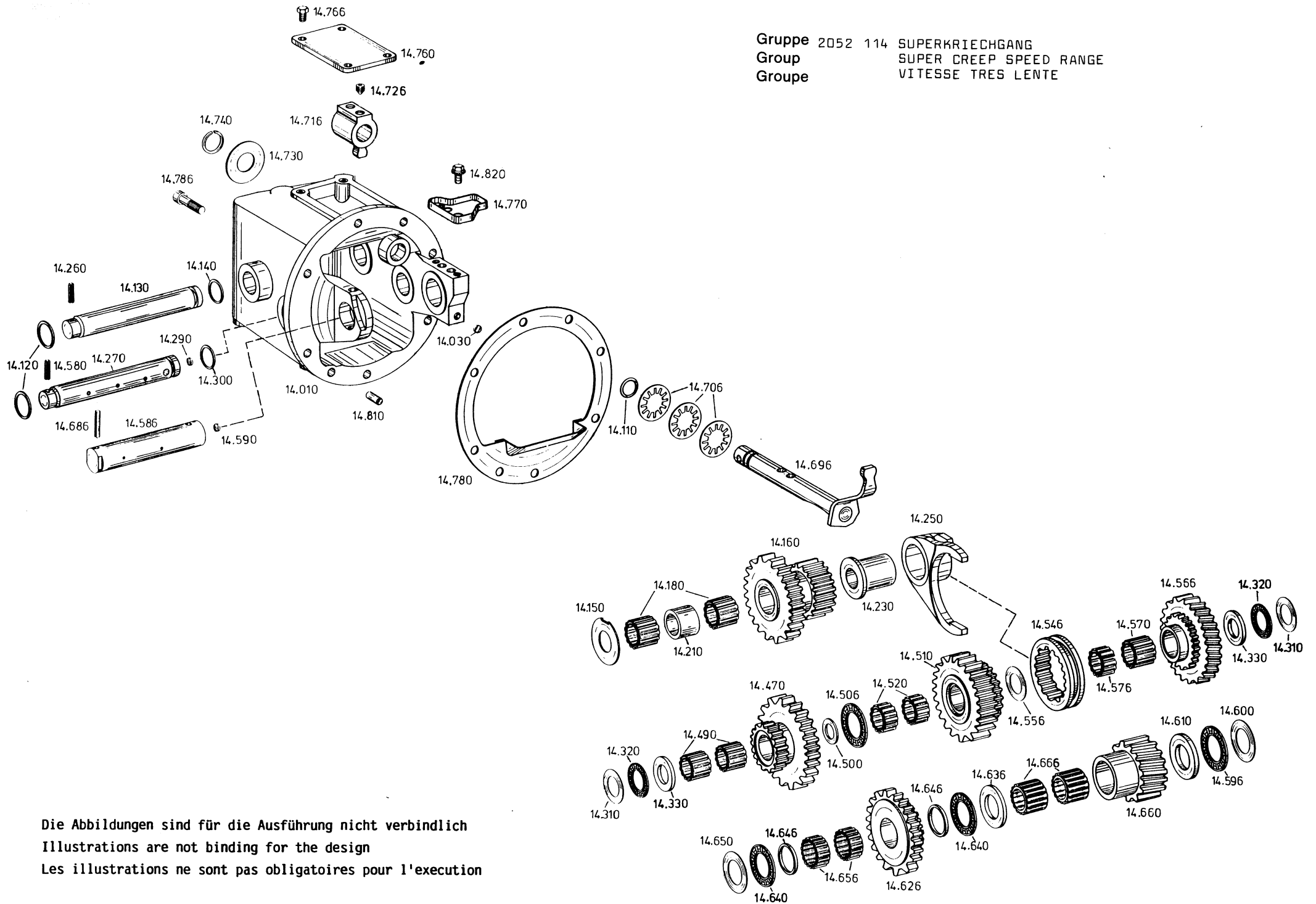
Stückzahl nach Ausführung / Quantity per model /
 Nombre par modèle

2071 060

03.06.91

Bild Nr. Fig. No. Fig. No.	Teilnummer Partnumber No. de pièce	Benennung	Description	Désignation	Anderung Modification Modification	Stückzahl nach Ausführung / Quantity per model / Nombre par modèle														
						alle all tous	036	037												
380	0634 306 015 15,3X2,4 ZFN 744 NBR-70-10	O-RING	O-RING	JOINT TORIQUE				1	1											
700	2052 214 060 (INNEN)	SCHALTHEBEL	G.SHIFT LEVER	LEVIER CDE VIT.				1	1											
706	0632 051 016 36,6X20,4X0,4	TELLERFEDER 6301	CUP SPRING	RONDELLE BELLEV				3	3											
730	0730 150 185	SCHEIBE	WASHER	RONDELLE				1	1											
740	0630 513 090 SW 20	SPRENGRING	SNAP RING	CIRCLIP				1	1											

Gruppe 2052 114 SUPERKRIECHGANG
 Group SUPER CREEP SPEED RANGE
 Groupe VITESSE TRES LENTE



Die Abbildungen sind für die Ausführung nicht verbindlich
 Illustrations are not binding for the design
 Les illustrations ne sont pas obligatoires pour l'exécution

Gruppe 2052 114 SUPERKRIECHGANG
 Group SUPER CREEP SPEED VANGE
 Groupe VITESSE TRES LENTE

Stückzahl nach Ausführung / Quantity per model /
 Nombre par modèle

2071 060

03.06.91

Bild Nr. Fig. No. Fig. No.	Teilnummer Partnumber No. de pièce	Benennung	Description	Désignation	Änderung Modification Modification	Stückzahl nach Ausführung / Quantity per model / Nombre par modèle														
						alle all tous	036	037												
300	0634 306 204 19x3 ZFN 744	O-RING	O-SEAL	BAGUE TORIQUE			1	1												
310	0635 290 003 AS 2542 25x42x1	AXIALSCHEIBE	AXIAL WASHER	RONDELLE AXIALE			2	2												
320	0635 302 011 AXK 2542	AXIALNADELKÄFIG	AX.NEEDLE CAGE	CAGE A AGUILLES AX.			2	2												
330		SCHEIBE WAHLWEISE:	DISK OPTIONAL:	DISQUE EN OPTION:																
	Ø730 104 125	S=3,0					2	2												
	0730 104 126	S=3,05					2	2												
	0730 104 127	S=3,15					2	2												
	0730 104 128	S=3,2					2	2												
	0730 104 129	S=3,25					2	2												
	0730 104 130	S=3,35					2	2												
	0730 104 131	S=3,4					2	2												
	0730 104 132	S=3,5					2	2												
	0730 104 133	S=3,6					2	2												
	0730 104 134	S=3,8					2	2												
	0730 104 135	S=4,0					2	2												
	0730 104 136	S=4,2					2	2												
470	2052 314 148	DOPPELRAD	DOUBLE GEAR	ROUE JUMEELE			1	1												
490	0635 300 096	NADELKRANZ	NEEDLE CAGE	CAGE AIGUILLES			2	2												
500	0730 104 316	SCHEIBE	DISK	DISQUE			1	1												
506	0635 302 034	AXIALNADELKÄFIG	AX.NEEDLE CAGE	CAGE A AGUILLES AX.			1	1												
510	2052 314 134	STIRNRAD	SPUR GEAR	ENGRENAGE DROIT			1	1												
520	0735 320 545	NADELKÄFIG	NEEDLE CAGE	CAGE AIGUILLES			2	2												
546	2052 314 108	SCHIEBEMUFFE	SLIDING SLEEVE	MANCHON BALADEUR			1	1												
556	0635 290 003 AS 2542 25x42x1	AXIALSCHEIBE	AXIAL WASHER	RONDELLE AXIALE			1	1												
566	2052 314 109	STIRNRAD	SPUR GEAR	ENGRENAGE DROIT			1	1												

Gruppe 2052 114 SUPERKRIECHGANG
 Group SUPER CREEP SPEED RANGE
 Groupe VITESSE TRES LENTE

Stückzahl nach Ausführung / Quantity per model /
 Nombre par modèle

2071 060

03.06.91

Bild Nr. Fig. No. Fig. No.	Teilnummer Partnumber No. de pièce	Benennung	Description	Désignation	Änderung Modification Modification	alle all tous												
						036	037											
570	0750 115 061	NADELKRANZ	NEEDLE CAGE	CAGE AIGUILLES			1	1										
576	0735 320 545	NADELKÄFIG	NEEDLE CAGE	CAGE AIGUILLES			1	1										
580	0631 329 072 6x40 DIN 1481	SPANNSTIFT	CLAMPING PIN	CHEVILLE SERRAGE			1	1										
586	2052 314 149	LAGERBOLZEN	KING PIN	PIVOT FUSEE			1	1										
590	0630 361 036 8 DIN 443	VERSCHLUSSDECKEL	SEALING COVER	COUVERCLE DE FERMET.			1	1										
596	0635 302 032	AXIALNADELKÄFIG	AX.NEEDLE CAGE	CAGE A AGUILLES AX.			1	1										
600	0635 290 007 AS 3047 30x47x1	AXIALSCHEIBE	AXIAL WASHER	RONDELLE AXIALE			1	1										
610		LAUFSCHLEIBE WAHLWEISE:	THRUST WASHER OPTIONAL:	RONDELLE DE BUTEE EN OPTION:														
	0730 104 234	S=3,0					1	1										
	0730 104 235	S=3,05					1	1										
	0730 104 236	S=3,15					1	1										
	0730 104 237	S=3,2					1	1										
	0730 104 238	S=3,25					1	1										
	0730 104 239	S=3,35					1	1										
	0730 104 240	S=3,4					1	1										
	0730 104 241	S=3,5					1	1										
626	2052 214 083	DOPPELRAD	DOUBLE GEAR	ROUE JUMELLE			1	1										
636	0730 104 469	SCHEIBE	DISK	DISQUE			1	1										
640	0635 302 019	AXIALNADELKÄFIG	AX.NEEDLE CAGE	CAGE A AGUILLES AX.			2	2										
646	0730 104 467	SCHEIBE	DISK	DISQUE			2	2										
650	0730 104 470	SCHEIBE	DISK	DISQUE			1	1										
656		NADELKÄFIG WAHLWEISE:	NEEDLE CAGE OPTIONAL:	CAGE AIGUILLES EN OPTION:														
	0735 320 546						2	2										
	0735 320 547						2	2										

Gruppe 2052 114 SUPERKRIECHGANG
 Group SUPER CREEP SPEED RANGE
 Groupe VITESSE TRES LENTE

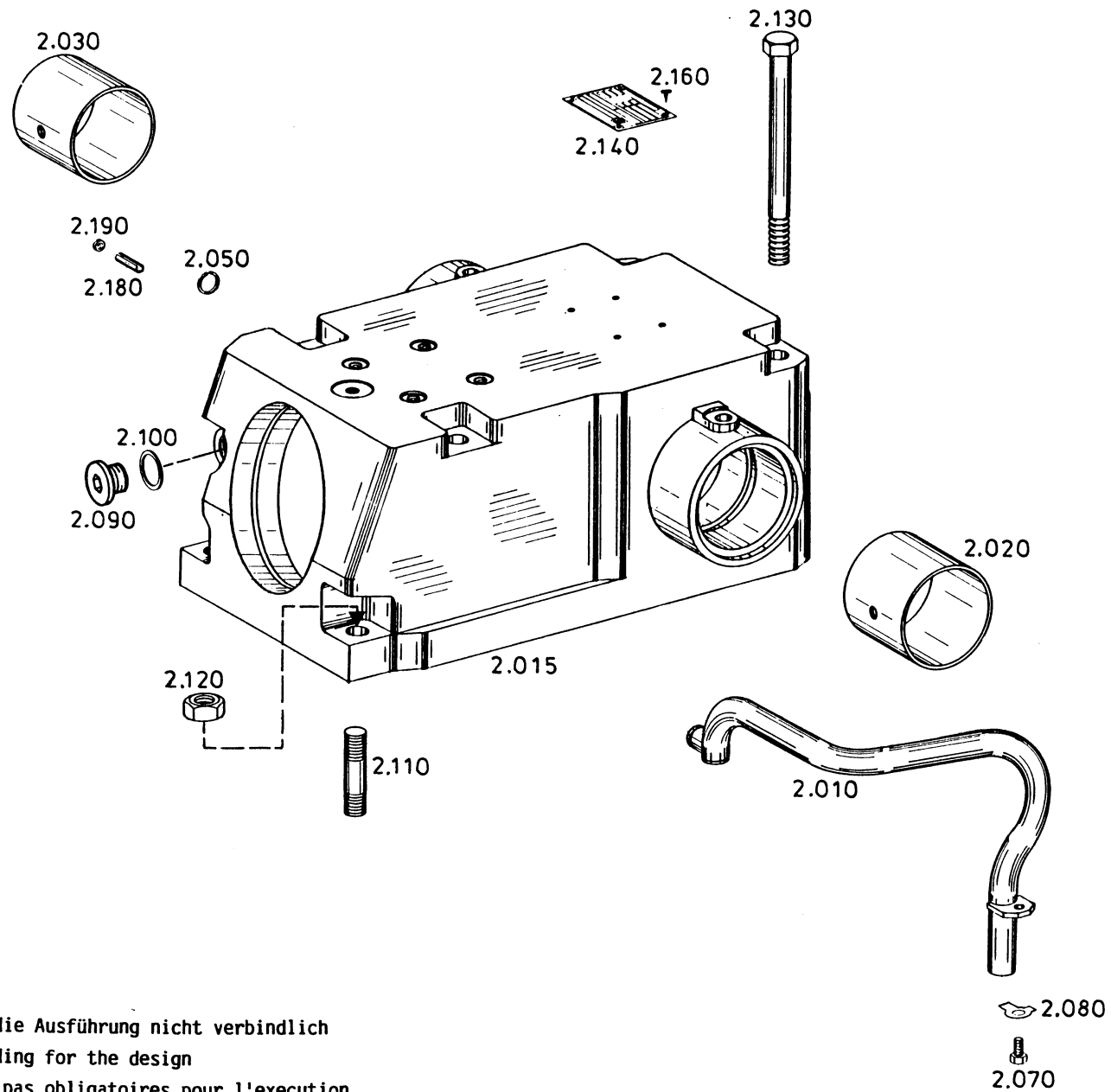
Stückzahl nach Ausführung / Quantity per model /
 Nombre par modèle

2071 060

03.06.91

Bild Nr. Fig. No. Fig. No.	Teilnummer Partnumber No. de pièce	Benennung	Description	Désignation	Änderung Modification Modification	alle all tous	Stückzahl nach Ausführung / Quantity per model / Nombre par modèle													
							036	037												
660	2052 314 110	STIRNRAD	SPUR GEAR	ENGRENAGE DROIT			1	1												
666	0735 358 093	NADELKÄFIG	NEEDLE CAGE	CAGE AIGUILLES			2	2												
686	0631 329 116 6x60 DIN 1481	SPANNSTIFT	CLAMPING PIN	CHEVILLE SERRAGE			1	1												
696	2052 214 080	SCHALTWELLE	G.SHIFT SHAFT	ARBRE CDE VIT.			1	1												
706	0632 051 016 36,6x20,4x0,4	TELLERFEDER	CUP SPRING	RESSORT BELLEVILLE			3	3												
716	2052 314 115	SCHALTNÖCKEN	SHIFT CAM	CAME DE COMMANDE			1	1												
726	1238 306 065	GEWINDESTIFT	SET SCREW	GOUPILLE FILETEE			2	2												
730	0730 150 185	SCHEIBE	DISK	DISQUE			1	1												
740	0630 513 090 SW 20	SPRENGRING	SNAP RING	ANNEAU RETENUE			1	1												
760	2052 314 122	DECKEL	COVER	COUVERCLE			1	1												
766	0636 015 147 M 10x18 DIN 933 8.8	SECHSKANNTSCHRAUBE	HEX.HEAD SCREW	VIS A SIX PANS			4	4												
770	2052 314 135	ÖLWANNE	OIL PAN	CARTER D HUILE			1	1												
780	2052 214 078	ÖLFANGBLECH	OIL SLINGER	DEFLECTEUR D HUILE			1	1												
786	0636 101 047 M 10x22 DIN 912 8.8	ZYLINDERSCHRAUBE	SOCKET HEAD SCREW	VIS TETE CYLINDRIQUE			6	6												
810	0631 306 072 10 M 6x18 ZFN 6	ZYLINDERSTIFT	DOWEL	GOUJON			2	2												
820	0636 031 054 M 6x12	SICHERUNGSSCHRAUBE	LOCK SCREW	VIS SECURITE			2	2												

Gruppe 6042 102 GEHAEUSE
Group HOUSING
Groupe CARTER



Die Abbildungen sind für die Ausführung nicht verbindlich
Illustrations are not binding for the design
Les illustrations ne sont pas obligatoires pour l'execution

Gruppe 6042 102 GEHAEUSE
 Group HOUSING
 Groupe CARTER

Stückzahl nach Ausführung / Quantity per model /
 Nombre par modèle

6042 006

03.06.91

Bild Nr. Fig. No. Fig. No.	Teilnummer Partnumber No. de pièce	Benennung	Description	Désignation	Änderung Modification Modification	alle									
						all all tous	049								
010	6042 202 031	ÖELROHR	OIL TUBE	TUBE D'HUILE			1								
015	6042 302 101	GEHAEUSE	HOUSING	CARTER			1								
020	0730 260 341	LAGERBUCHSE	BEARING BUSH	COUSSINET			1								
030	0730 260 342	BUCHSE	BUSH	DOUILLE			1								
050	0630 505 503 A 14 DIN 7993	SPRENGRING	SNAP RING	CIRCLIP			1								
070	0636 015 278 M 8X16 DIN 933 8.8	6KT.SCHRAUBE	HEXAGON SCREW	VIS HEXAGONALE			1								
080	0630 603 005 8,4 DIN 463 ST	SICHERUNGSBLECH	TAB WASHER	TOLE-FREIN			1								
090	0636 302 015 M 22X1,5 DIN 908 ST	VERSCHL.SCHR.	SCREW PLUG	VIS FERMETURE			1								
100	0634 801 074 A 22X27 DIN 7603 CU	DICHTRING	SEALING RING	BAGUE ETANCH.			1								
110	0636 611 085 M 16X50 DIN 939 8.8	STIFTSCHRAUBE	STUD	GOUJON			2								

Gruppe 6042 102 GEHAEUSE
 Group HOUSING
 Groupe CARTER

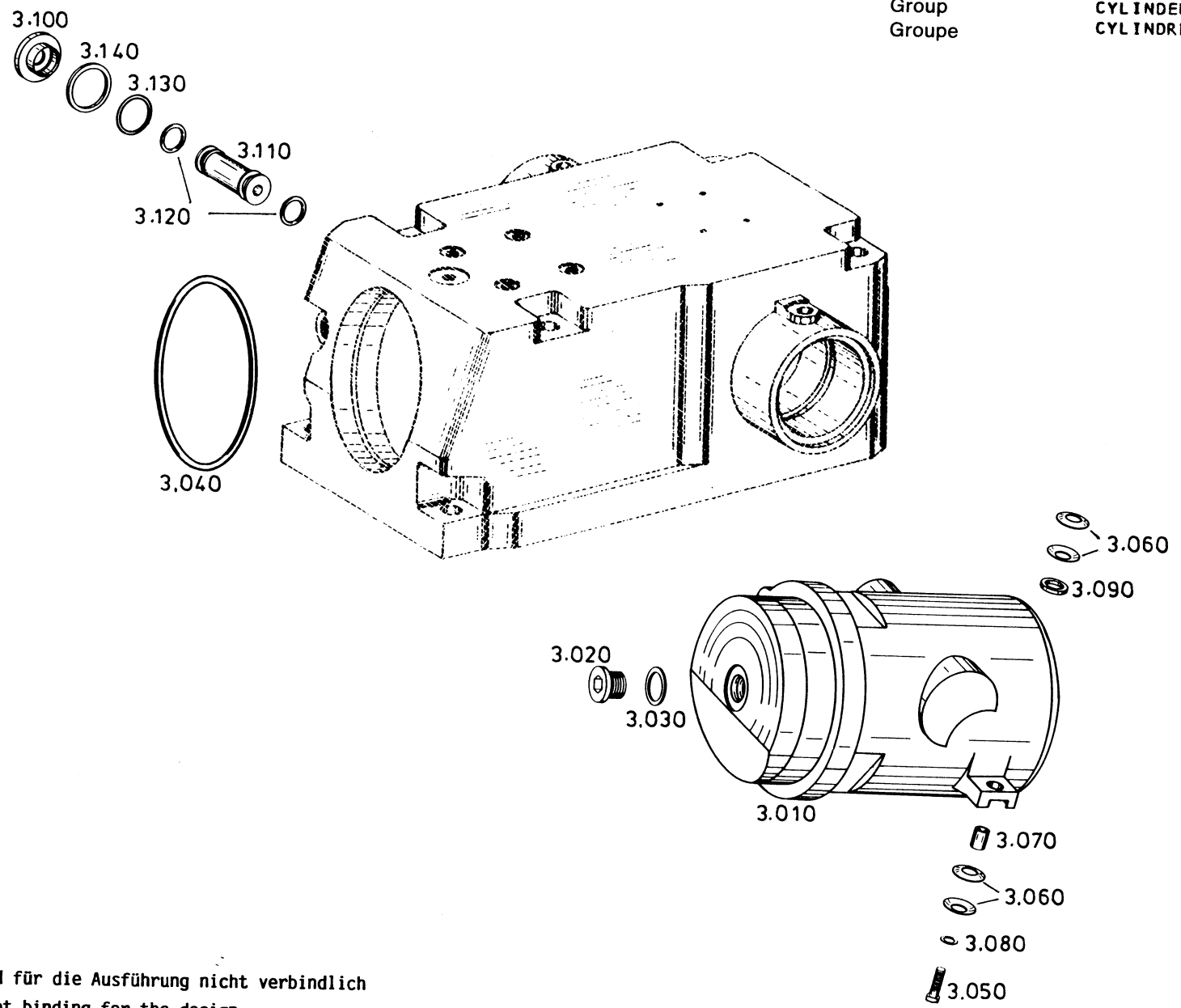
Stückzahl nach Ausführung / Quantity per model /
 Nombre par modèle

6042 006

03.06.91

Bild Nr. Fig. No. Fig. No.	Teilnummer Partnumber No. de pièce	Benennung	Description	Désignation	Anderung Modification Modification	alle all tous	049									
120	0637 006 038 M 16 DIN 934 8	6KT.MUTTER	HEXAGON NUT	ECROU HEXAGONAL			2									
130	0636 011 480 M 16X190 DIN 931 10.9	6KT.SCHRAUBE	HEXAGON SCREW	VIS HEXAGONALE			4									
140	0730 365 003	BAUMUSTERSCHILD	TYPE PLATE	PLAQUE SIGNALET			1									
160	0631 311 009 3X5 DIN 1476 ST	KERBNAGEL	GROOVED STUD	RIVET CANNELE			4									
180	0631 329 121 10X24 DIN 1481	SPANNSTIFT	SLOT.PIN	GOUPILLE ELAST.			1									
190	0630 361 037 10 DIN 443 FE/ZNPHR8F	VERSCHL.DECKEL	SEALING CAP	COUVERCLE			1									

Gruppe 6042 103 ZYLINDER
 Group CYLINDER
 Groupe CYLINDRE



Die Abbildungen sind für die Ausführung nicht verbindlich
 Illustrations are not binding for the design
 Les illustrations ne sont pas obligatoires pour l'exécution

Gruppe 6042 103 ZYLINDER
 Group CYLINDER
 Groupe CYLINDRE

Stückzahl nach Ausführung / Quantity per model /
 Nombre par modèle

6042 006

03.06.91

Bild Nr. Fig. No. Fig. No.	Teilnummer Partnumber No. de pièce	Benennung	Description	Désignation	Änderung Modification Modification	alle all tous	049									
010	6042 203 017	ZYLINDER	CYLINDER	CYLINDRE			1									
020	0636 302 004 M 18X1,5 DIN 908 ST FE/ZNPHR8F	VERSCHL.SCHR.	SCREW PLUG	VIS FERMETURE			1									
030	0634 801 057 A 18X22 DIN 7603 CU	DICHTRING	SEALING RING	BAGUE ETANCH.			1									
040	0634 303 903 140X5 ZFN 744 NBR-70-10	O-RING*	O-RING*	JOINT TORIQUE *			1									
050	0636 102 013 M 8X25 DIN 6912 8.8	ZYL.SCHRAUBE	CAP SCREW	VIS TETE CYL.			2									
050	0632 000 005 B 25 GR1 DIN 2093	TELLERFEDER	CUP SPRING	RONDELLE BELLEV			8									
070		BUCHSE WAHLWEISE	BUSH OPTIONAL	DOUILLE EN OPTION												
	0730 061 135	A=13,5					2									
	0730 061 417	A=14,0					2									
	0730 061 418	A=14,5					2									
	0730 061 419	A=15,0					2									
	0730 061 420	A=15,5					2									
	0730 061 586	A=16,0					2									
	0730 061 587	A=16,5					2									
080	0630 003 006 8,4 DIN 433 200HV	SCHEIBE	WASHER	RONDELLE			2									
090		SCHEIBE WAHLWEISE	WASHER OPTIONAL	RONDELLE EN OPTION												
	0730 001 356	S=3,0					2									

Gruppe 6042 103 ZYLINDER
 Group CYLINDER
 Groupe CYLINDRE

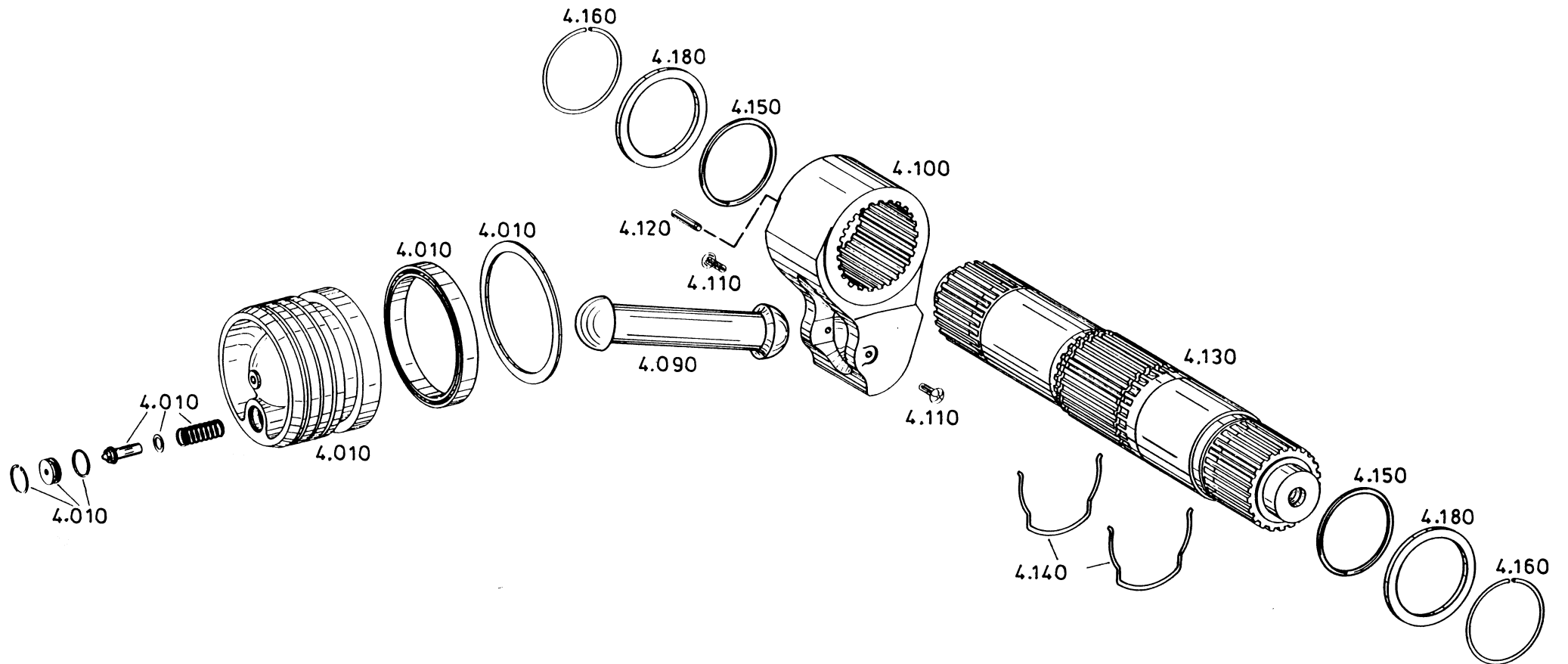
Stückzahl nach Ausführung / Quantity per model /
 Nombre par modèle

6042 006

03.06.91

Bild Nr. Fig. No. Fig. No.	Teilnummer Partnumber No. de pièce	Benennung	Description	Désignation	Änderung Modification Modification	alle all tous	049									
	0730 001 357	S=2,5					2									
	0730 001 358	S=2,0					2									
	0730 001 538	S=1,5					2									
100	6042 303 016	KAPPE	CAP	CAPUCHON			1									
110	6042 303 015	ÖLZUFUEHRUNG	OIL FEEDER	AMENEE D'HUILE			1									
120	0634 304 290 14X4	O-RING*	O-RING*	JOINT TORIQUE *			2									
130	0634 306 213 22X3 ZFN 744 NBR-70-10	O-RING*	O-RING*	JOINT TORIQUE *			1									
140		RING WAHLWEISE	RING OPTIONAL	BAGUE EN OPTION			1									
	0730 001 497	S=2,5					1									
	0730 001 498	S=2,45					1									
	0730 001 499	S=2,4					1									
	0730 001 500	S=2,35					1									
	0730 001 501	S=2,3					1									

Gruppe 6042 104 KURBELTRIEB
Group CRANK GEAR
Groupe CDE A MANIVELLE



Die Abbildungen sind für die Ausführung nicht verbindlich
Illustrations are not binding for the design
Les illustrations ne sont pas obligatoires pour l'exécution

Gruppe 6042 104 KURBELTRIEB
 Group CRANK GEAR
 Groupe CDE A MANIVELLE

Stückzahl nach Ausführung / Quantity per model /
 Nombre par modèle

6042 006 03.06.91

Bild Nr. Fig. No. Fig. No.	Teilnummer Partnumber No. de pièce	Benennung	Description	Désignation	Änderung Modification Modification	alle all tous	049									
010	6042 298 902	KOLBEN KPL. BESTEHEND AUS: KOLBEN	PISTON CPL. CONSISTING OF: PISTON	PISTON CPL. COMPOSE DE: PISTON			1									
	---						1									
	---	VENTILKEGEL	VALVE CONE	CONE DE VALVE			1									
	0634 307 376 N 100-104 100x120x15	NUTRING **	U-RING **	BAGUE RAINUREE **			1									
	0501 306 557	BACKRING **	BACKUP RING **	JOINT D'APPUI **			1									
	---	DRUCKFEDER	COMPR.SPRING	RESSORT PRESS.			1									
	---	VENTILSITZ	VALVE SEAT	SIEGE SOUPAPE			1									
	---	O-RING	O-RING	JOINT TORIQUE			1									
	---	SICHERUNGSRING	RETAINING RING	JONC D'ARRET			1									
	---	PASS-SCHEIBE	SHIM RING	RONDELLE AJUST.			4									
	---	PASS-SCHEIBE	SHIM RING	RONDELLE AJUST.			1									
090	6042 304 009	KOLBENSTANGE	PISTON ROD	TIGE DE PISTON			1									
100	6042 304 032	KURBEL	CRANK	MANIVELLE			1									
110	0631 311 050 6x20 DIN 1476 ST	KERBNAGEL	GROOVED STUD	RIVET CANNELE			2									
120	0631 329 057 5x40 DIN 1481	SPANNSTIFT	SLOT.PIN	GOUPILLE ELAST.			1									
130	6042 304 064	HUBWELLE	LIFTING SHAFT	ARBRE DE LEVAGE			1									
140	6042 304 005	FEDERBUEGEL	SPRING U-BOLT	ETRIER ELAST.			2									
150	0734 303 031	RUNDDICHTRING *	O-RING *	JOINT TORIQUE *			2									
160	0630 513 153 SW 72	SPRENGRING	SNAP RING	CIRCLIP			2									

ZP-075.00 03.86 20.000

* DICHTUNGSSATZ * SEALING KIT * JEU DE JOINT
 ** EINZELN LIEFERBAR ** AVAILABLE SEPARATELY ** DISPONIBLE SEPAREMENT

Gruppe 6042 104 KURBELTRIEB
 Group CRANK GEAR
 Groupe CDE A MANIVELLE

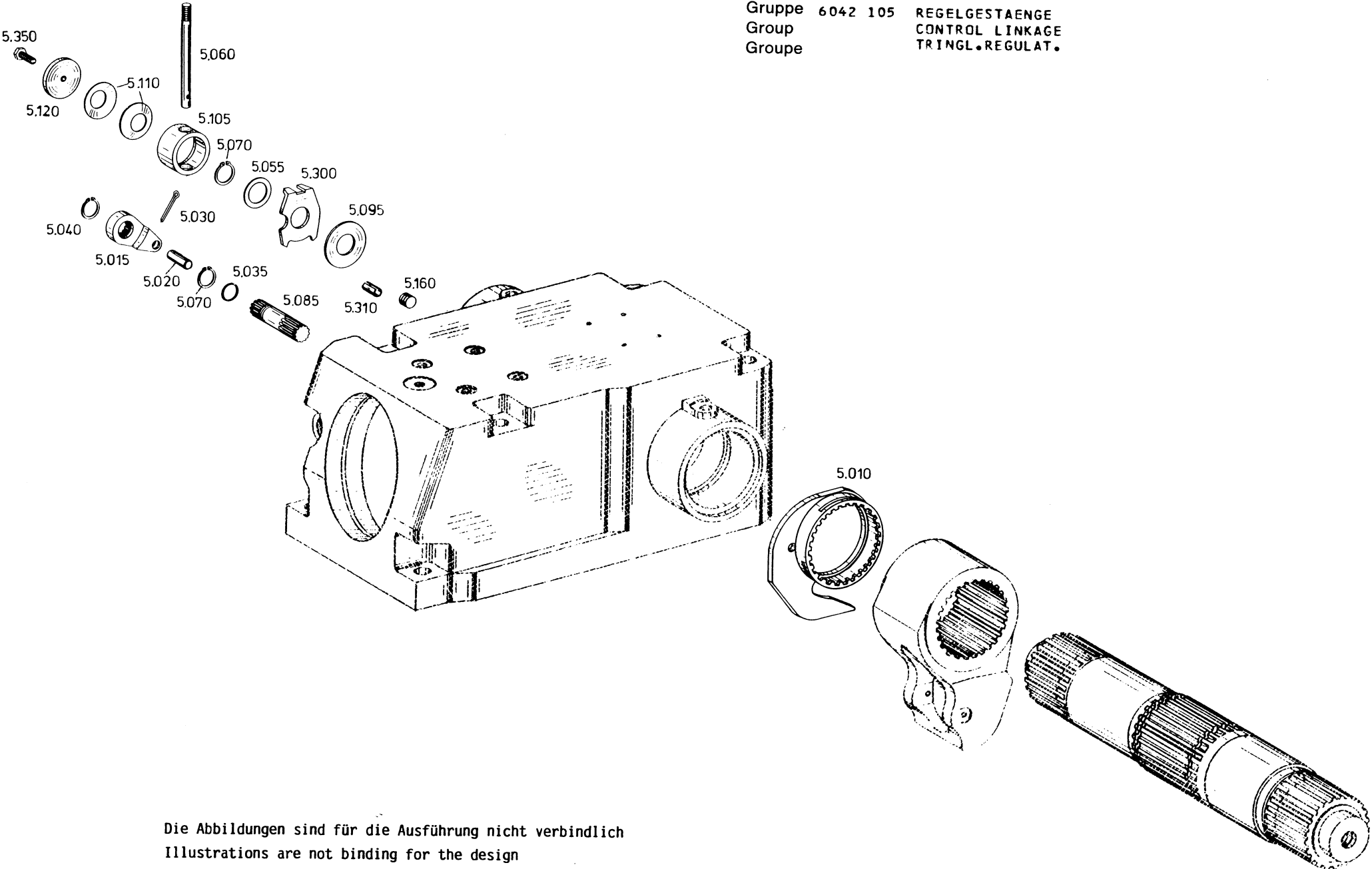
Stückzahl nach Ausführung / Quantity per model /
 Nombre par modèle

6042 006

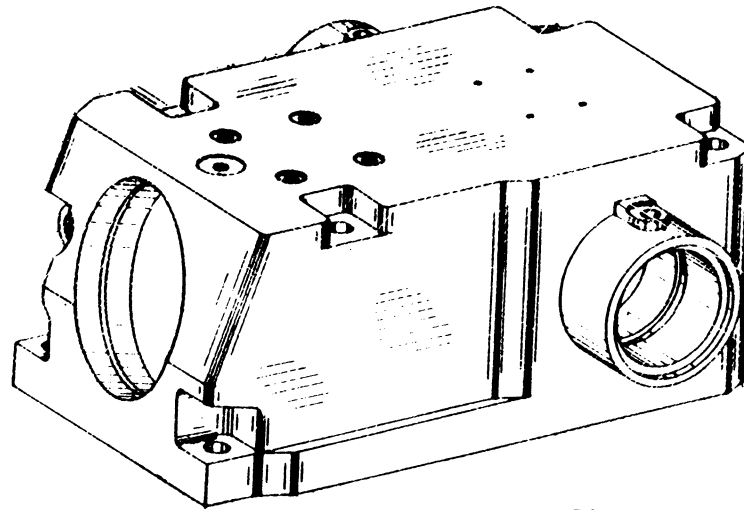
03.06.91

Bild Nr. Fig. No. Fig. No.	Teilnummer Partnumber No. de pièce	Benennung	Description	Désignation	Anderung Modification Modification	alle all tous	049									
180	0730 101 981 0730 102 579 0730 102 578 0730 102 577 0730 102 576 0730 103 858 0730 103 857 0730 103 856 0730 103 907 0730 103 908 0730 103 909	RING WAHLWEISE S=4,0 S=4,5 S=5,0 S=5,5 S=6,0 S=4,25 S=4,75 S=5,25 S=3,25 S=3,5 S=3,75	RING OPTIONAL	BAGUE EN OPTION			2 2 2 2 2 2 2 2 2 2 2 2									

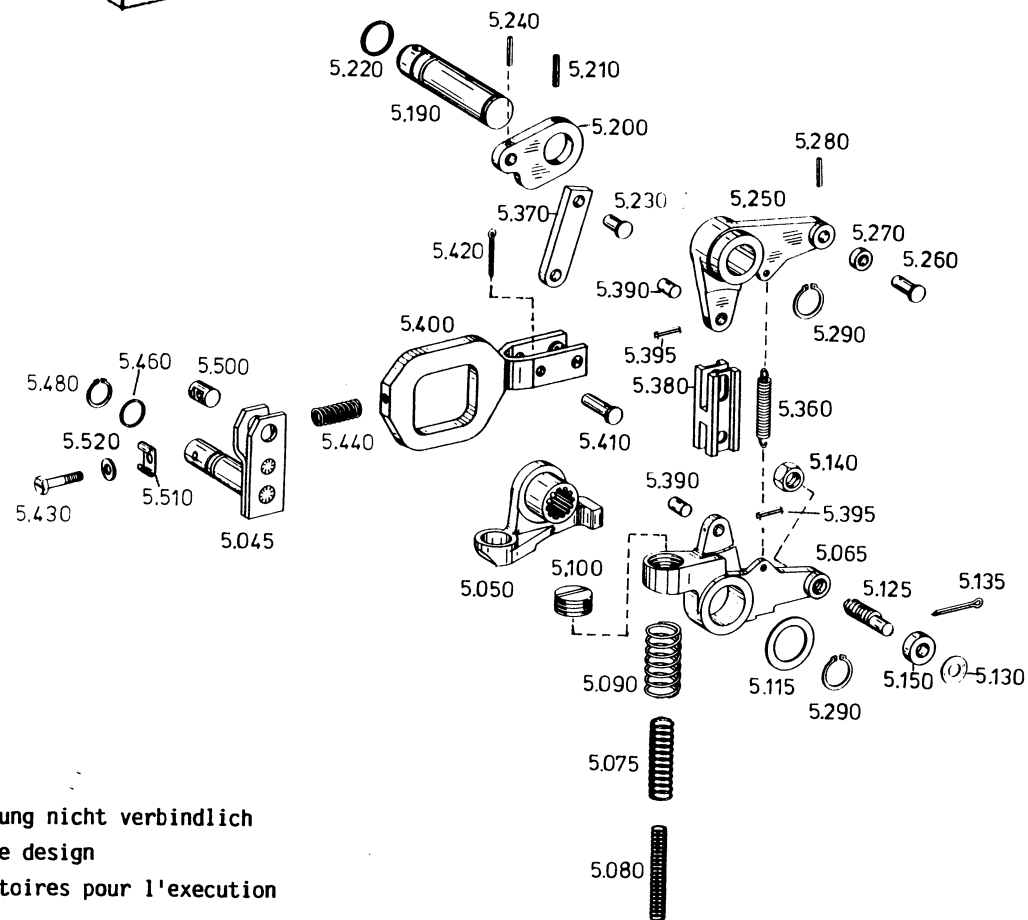
Gruppe 6042 105 REGELGESTÄNGE
Group CONTROL LINKAGE
Groupe TRINGL. REGULAT.



Die Abbildungen sind für die Ausführung nicht verbindlich
Illustrations are not binding for the design
Les illustrations ne sont pas obligatoires pour l'execution



Gruppe 6042 105 REGELGESTÄNGE
 Group CONTROL LINKAGE
 Groupe TRINGL. REGULAT.



Die Abbildungen sind für die Ausführung nicht verbindlich
 Illustrations are not binding for the design
 Les illustrations ne sont pas obligatoires pour l'exécution

Gruppe 6042 105 Group Groupe			REGELGESTÄNGE CONTROL LINKAGE TRINGL.REGULAT.			Stückzahl nach Ausführung / Quantity per model / Nombre par modèle										
						6042 006					03.06.91					
Bild Nr. Fig. No. Fig. No.	Teilnummer Partnumber No. de pièce	Benennung	Description	Désignation	Anderung Modification Modification	alle all tous	049									
010	6042 205 007	STEUERSCHEIBE	CAM DISC	CAME CDE			1									
015	6042 305 074	GEBERHEBEL					1									
020	0731 201 087	BOLZEN	PIN	BOULON			1									
030	0631 701 029 3,2X28 DIN 94 ST	SPLINT	SPLIT PIN	GOUPILLE			1									
035	0634 306 015 15,3X2,4 ZFN 744 NBR-70-10	O-RING*	O-RING*	JOINT TORIQUE *			1									
040	0630 501 016 20X1,2 DIN 471	SICHERUNGSRING	RETAINING RING	JONC D'ARRET			1									
045	6042 205 019	STEUERWELLE	CONTROL SHAFT	ARBRE COMMANDE			1									
050	6042 305 073	MITNEHMER	DRIVER	ENTRAINEUR			1									
055		SCHEIBE WAHLWEISE	WASHER OPTIONAL	RONDELLE EN OPTION												
	0730 100 210	S=1,0					1									
	0730 100 215	S=0,5					1									
	0730 100 216	S=0,3					1									
	0730 100 217	S=0,2					1									
	0730 100 224	S=2,0					1									
060	6042 305 070	SCHALTHEBEL	G.SHIFT LEVER	LEVIER CDE VIT.			1									
065	6042 305 122	REGELHEBEL	CONTROL LEVER	LEVIER REGULAT.			1									

Gruppe 6042 105 REGELGESTÄNGE
 Group CONTROL LINKAGE
 Groupe TRINGL. REGULAT.

Stückzahl nach Ausführung / Quantity per model /
 Nombre par modèle

6042 006

03.06.91

Bild Nr. Fig. No. Fig. No.	Teilnummer Partnumber No. de pièce	Benennung	Description	Désignation	Änderung Modification Modification	Stückzahl nach Ausführung / Quantity per model / Nombre par modèle													
						alle all tous	049												
070	0630 501 016 20X1,2 DIN 471	SICHERUNGSRING	RETAINING RING	JONC D'ARRET			2												
075	0732 040 018	DRUCKFEDER	COMPR.SPRING	RESSORT PRESS.			1												
080	0732 040 797	DRUCKFEDER	COMPR.SPRING	RESSORT PRESS.			1												
085	6042 305 051	REGELWELLE	CONTROL SHAFT	ARBRE CONTROLE			1												
090	0732 040 407	DRUCKFEDER	COMPR.SPRING	RESSORT PRESS.			1												
095	6042 305 235	REIBBELAG	FRICTION LINING	GARNIT.FRICTION			1												
100	0731 359 007	SCHLITZSTOPFEN	SLOTTED PLUG	BOUCHON A FENTE			1												
105	6042 305 093	DRUCKRING	PRESSURE RING	CONE SERRAGE			1												
110	0632 000 009 B 35,5 35,5X18,3X1,25 DIN 2093	TELLERFEDER	CUP SPRING	RONDELLE BELLEV			2												
115	0730 000 297	ZWISCHENRING	INTERM.RING	BAGUE INTERM.			1												
120	0730 001 496	SCHEIBE	WASHER	RONDELLE			1												
125	6042 305 230	EXZENTERBOLZEN	ECCENTRIC PIN	AXE D'EXCENTR.			1												
130	0630 004 020 8X14X1,6 DIN 988	PASS-SCHEIBE	SHIM RING	RONDELLE AJUST.			1												
135	0631 701 015 2X18 DIN 94 ST	SPLINT	SPLIT PIN	GOUPILLE			1												
140	0637 002 005 BM 10 DIN 439 04	6KT.MUTTER	HEXAGON NUT	ECROU HEXAGONAL			1												
150	0730 160 579	ROLLE	ROLLER	GALET			1												

Gruppe 6042 105 REGELGESTÄNGE
 Group CONTROL LINKAGE
 Groupe TRINGL.REGULAT.

Stückzahl nach Ausführung / Quantity per model /
 Nombre par modèle

6042 006

03.06.91

Bild Nr. Fig. No. Fig. No.	Teilnummer Partnumber No. de pièce	Benennung	Description	Désignation	Änderung Modification Modification	alle all tous	049									
160	0631 359 001 AM 12X1,5 ZFN 59	SCHLITZSTOPFEN	SLOTTED PLUG	BOUCHON A FENTE			1									
190	6042 305 088	SCHALTWELLE	G.SHIFT SHAFT	ARBRE CDE VIT.			1									
200	6042 305 087	SCHALTARM	REM.CONTROL ARM	BRAS CDE			1									
210	0631 329 042 4X36 DIN 1481	SPANNSTIFT	SLOT.PIN	GOUPILLE ELAST.			1									
220	0634 306 015 15,3X2,4 ZFN 744 NBR-70-10	O-RING *	O-RING *	JOINT TORIQUE *			1									
230	0731 201 128	BOLZEN	PIN	BOULON			1									
240	0631 329 154 2,5X16 DIN 1481	SPANNSTIFT	SLOT.PIN	GOUPILLE ELAST.			1									
250	6042 305 071	WINKELHEBEL	ANGLE LEVER	LEVIER COUDE			1									
260	0731 201 124	BOLZEN	PIN	BOULON			1									
270	0730 160 431	ROLLE	ROLLER	GALET			1									
280	0631 329 154 2,5X16 DIN 1481	SPANNSTIFT	SLOT.PIN	GOUPILLE ELAST.			1									
290	0630 501 016 20X1,2 DIN 471	SICHERUNGSRING	RETAINING RING	JONC D'ARRET			2									
300	6042 305 092	SCHALTERPLATTE	SWITCH PLATE	PLATEAU CONTACT			1									
310	0631 329 078 8X18 DIN 1481	SPANNSTIFT	SLOT.PIN	GOUPILLE ELAST.			1									

Gruppe 6042 105 REGELGESTÄNGE
 Group CONTROL LINKAGE
 Groupe TRINGL. REGULAT.

Stückzahl nach Ausführung / Quantity per model /
 Nombre par modèle

6042 006

03.06.91

Bild Nr. Fig. No. Fig. No.	Teilnummer Partnumber No. de pièce	Benennung	Description	Désignation	Änderung Modification Modification	alle												
						all tous	049											
350	0636 015 026 M 5X20 DIN 933 8.8	6KT.SCHRAUBE	HEXAGON SCREW	VIS HEXAGONALE			1											
360	0732 020 026	ZUGFEDER	TENSION SPRING	RESS.TRACTION			1											
370	6042 305 012	SCHALTSTANGE	GEAR SHIFT ROD	TRINGLE PASSAGE			1											
380	6042 305 231	KULISSE	SHIFTING GATE	COULISSE			1											
390	0731 201 085	BOLZEN	PIN	BOULON			2											
395	0631 329 154 2,5X16 DIN 1481	SPANNSTIFT	SLOT.PIN	GOUPILLE ELAST.			2											
400	6042 205 168	ZUGSTANGE	DRAW BAR	BARRE DE FORCE			1											
410	6042 305 120	BOLZEN	PIN	BOULON			1											
420	0631 701 090 3,2X18 DIN 94 ST	SPLINT	SPLIT PIN	GOUPILLE			1											
430	0636 010 484 M 6X40 SZ DIN 931 8.8	6KT.SCHRAUBE	HEXAGON SCREW	VIS HEXAGONALE			1											
440	0732 040 426	DRUCKFEDER	COMPR.SPRING	RESSORT PRESS.			1											
460	0634 306 010 11,3X2,4 ZFN 744 NBR-70-10	O-RING *	O-RING *	JOINT TORIQUE*			1											
480	0630 501 012 16X1 DIN 471	SICHERUNGSRING	RETAINING RING	JONC D'ARRET			1											
500	6042 305 021	GELENKBOLZEN	JOINT PIN	AXE ARTICULAT.			1											

ZFP-075.00 01.91 15.000

* DICHTUNGSSATZ * SEALING KIT * JEU DE JOINT

119

Gruppe 6042 105 REGELGESTÄNDE
 Group CONTROL LINKAGE
 Groupe TRINGL. REGULAT.

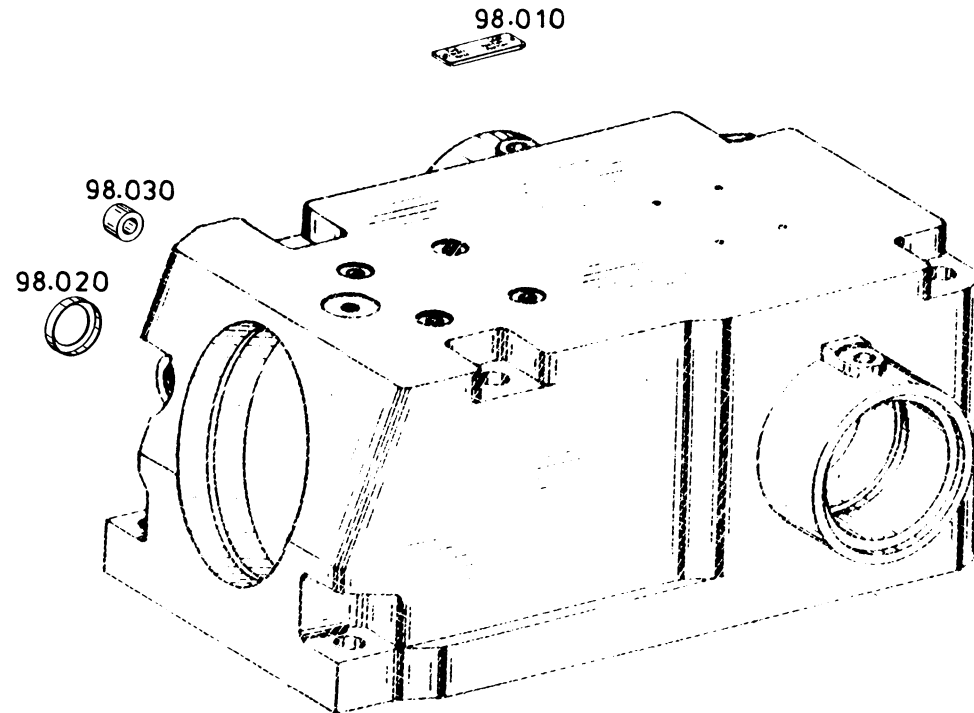
Stückzahl nach Ausführung / Quantity per model /
 Nombre par modèle

6042 006

03.06.91

Bild Nr. Fig. No. Fig. No.	Teilnummer Partnumber No. de pièce	Benennung	Description	Désignation	Änderung Modification Modification	Stückzahl nach Ausführung / Quantity per model / Nombre par modèle														
						alle all tous	049													
510	0730 749 096	SICHERUNGSBLECH	TAB WASHER	TOLE-FREIN			1													
520	0630 003 004 6,4 DIN 433 200HV	SCHEIBE	WASHER	RONDELLE			1													

Gruppe 6042 198 LOSTEILE
Group LOOSE PARTS
Groupe PCES DETACHEES



Die Abbildungen sind für die Ausführung nicht verbindlich
Illustrations are not binding for the design
Les illustrations ne sont pas obligatoires pour l'exécution

Gruppe 6042 198 LOSTEILE
 Group LOOSE PARTS
 Groupe PCES•DETACHEES

Stückzahl nach Ausführung / Quantity per model /
 Nombre par modèle

6042 006

03.06.91

Bild Nr. Fig. No. Fig. No.	Teilnummer Partnumber No. de pièce	Benennung	Description	Désignation	Änderung Modification Modification	Stückzahl nach Ausführung / Quantity per model / Nombre par modèle														
						alle all tous	049													
010	6042 302 065	SCHILD	PLATE	PLAQUE			1													
020	6042 305 064	SCHUTZKAPPE	PROTECTING CAP	CAPUCH•PROTECT.			1													
030	0730 160 261	BUCHSE	BUSH	DOUILLE			1													

