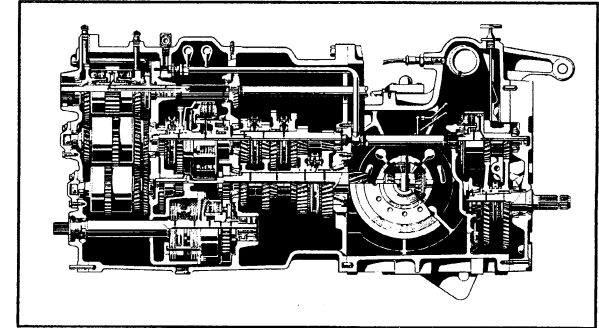


**ERSATZTEIL-LISTE
SPARE PARTS LIST
LISTE DES PIECES DE
RECHANCE**



T-7200

Änderungen vorbehalten!
With the reserve of modifications
Modifications reservees!

**ZF-SCHLEPPERTRIEBWERK
ZF-TRACTOR TRANSMISSION
ENSEMBLE BOITE-PONT ZF
POUR TRACTEURS AGRICOLES**

Stückliste Nr.: / Parts list No.: / Liste de pieces No.: 2093 004 032



ZF Passau GmbH
Donaustr. 25 - 71
D- 94 034 Passau

Ausgabe: 11.94

LIEFERBEDINGUNGEN FÜR ERSATZTEILE

Bestellungen auf Ersatzteile sollen stets folgende Angaben enthalten, um eine richtige und schnelle Lieferung zu sichern:

1. **Type**
 2. **Aggregatnummer**
 3. **Stücklistennummer**
 4. **Fabrikat und Typw des Fahrzeuges**
 5. **Benennung des Ersatzteils:** Wie in der Ersatzteilliste aufgeführt.
 6. **Ersatzteil-Nummer:** Siehe Ersatzteilliste, Nummer ist größtenteils auch im Teil eingeschlagen.
 7. **Versandart:** Post, Luftpost, Express, Fracht, Eilgut, Stückgut; fehlen Angaben, so geschieht der Versand nach unserem Ermessen.
- } Angaben siehe Typenschild
bzw. eingeschlagene Zahlen

Telefonische oder telegrafische Bestellungen bitten wir schriftlich zu bestätigen.

Der Versand geschieht auf Gefahr des Käufers, auch dann, wenn die Ersatzteile nicht berechnet werden.

Zahlungsbedingungen: Die Kosten für Ersatzteile werden durch Nachnahme erhoben.

DELIVERY CONDITIONS FOR SPARE PARTS

In order to secure a correct and prompt delivery, all spare part orders should be compiled as follows:

1. **Type**
 2. **Serial-No.**
 3. **Parts list No.**
 4. **Trade mark and type of vehicle:**
 5. **Denomination of spare part:** according to the indication in the parts list.
 6. **Spare parts No.:** see spare parts list, the number is very often engraved on the part.
 7. **Way of delivery:** mail, air mail, express delivery, ordinary freight, express goods, cargo; if no indication is made, the transportation will be realized to our opinion.
- } see indications on type
identification plate
resp. engraved part number

We kindly ask you to confirm orders given by telephone call or telegramme.

Even if the spare parts are free of charge the delivery will be to the buyers obligation.

Terms: Cash on delivery.

CONDITIONS DE LIVRAISON POUR LES PIÈCES DE RECHANGE

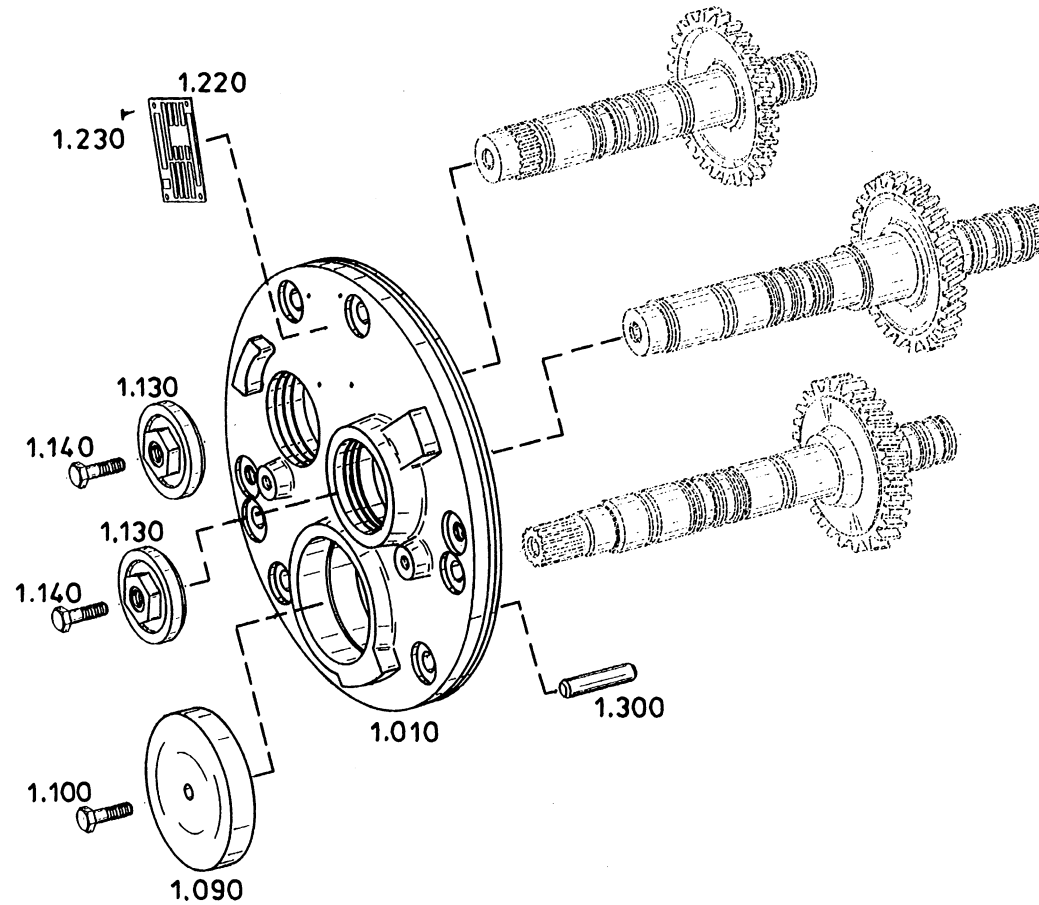
Afin de vous assurer une prompte et correcte livraison, les commandes des pièces de rechange doivent être rédigées dans la façon suivante:

1. **Type**
 2. **No. de la série**
 3. **No, de la liste de pièces**
 4. **Marque et type de véhicule**
 5. **Dénomination de la pièce de rechange** come indiqué sur la liste des pièces de rechange.
 6. **No. de la pièce:** v. liste des pièces de rechange, la plupart du temps, le nombre vient aussi poinçonné sur la pièce.
 7. **Mode d'expédition:** ar poste, poste aérienne, expres, en grande vitesse, en colis; où il n'y a pas des spécifications, l'expédition sera effectuée à notre choix.
- } v. les indications sur la plaque
de type, resp. les chiffres poinçonnées

Nous vous prions de nous confirmer par écrit les commandes données par téléphone ou télégramme.

La marchandise sera toujours expédiée aux risques de l'acheteur, même dans le cas où les pièces de rechange ne viennent pas facturées.

Conditions de payment: contre remboursement.



Die Abbildungen sind für die Ausführung nicht verbindlich
Illustrations are not binding for the design
Les illustrations ne sont pas obligatoires pour l'exécution

Gruppe 2093 101 GETR.GEHAUSE
 Group GEARBOX HOUSING
 Groupe CARTER DE BOITE

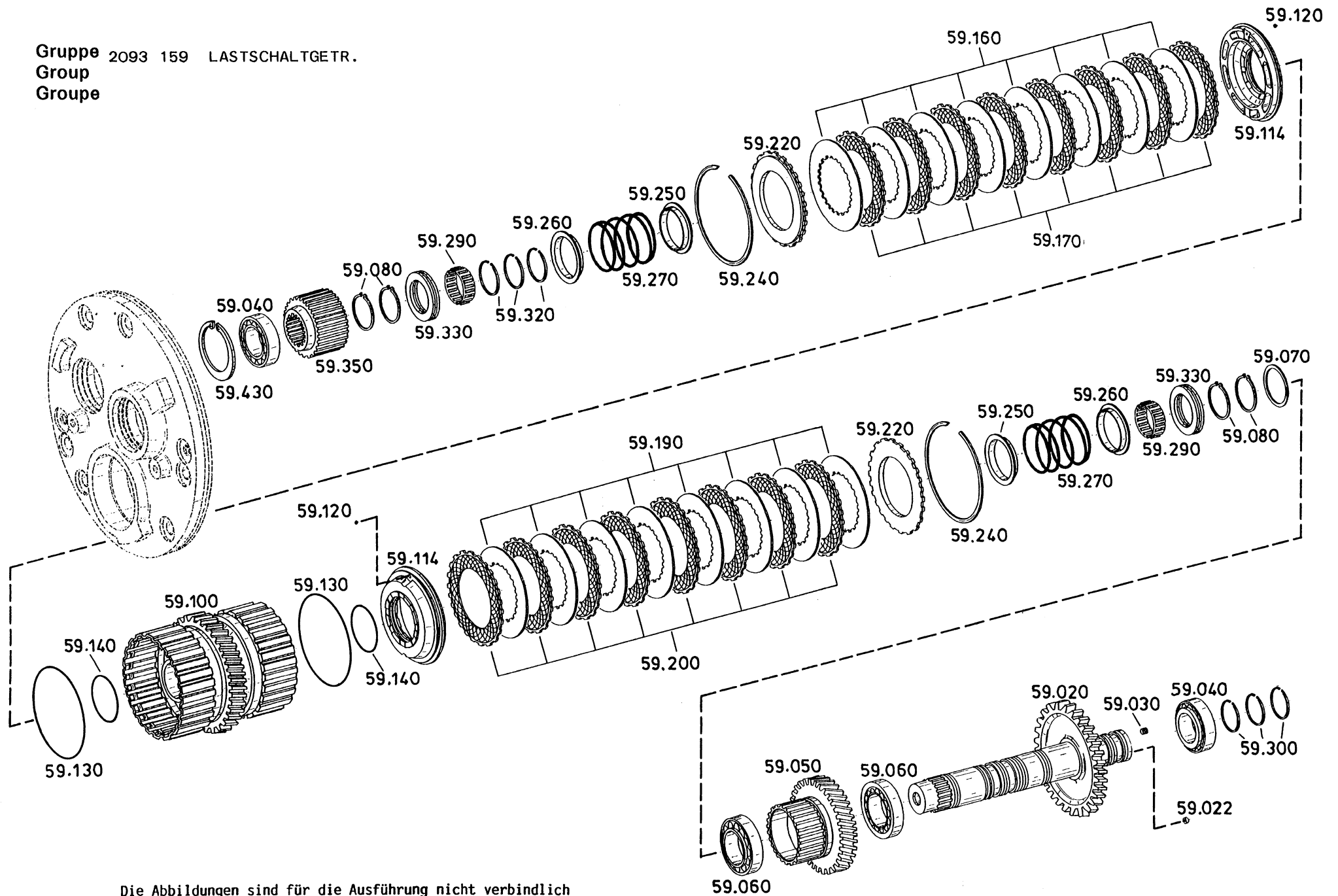
Stückzahl nach Ausführung / Quantity per model /
 Nombre par modèle

2093 004

15.11.94

Bild Nr. Fig. No. Fig. No.	Teilnummer Partnumber No. de pièce	Benennung	Description	Désignation	Änderung Modification Modification	alle all tous														
						032														
010	2093 301 014	DECKEL	COVER	COUVERCLE		1														
090	0501 313 990	SCHEIBE	WASHER	RONDELLE		1														
100	0636 010 365 M 8 X 38 DIN 931 8.8	6KT.SCHRAUBE	HEXAGON SCREW	VIS HEXAGONALE		1														
130	2093 359 017	DECKEL	COVER	COUVERCLE		2														
140	0636 010 365 M 8 X 38 DIN 931 8.8	6KT.SCHRAUBE	HEXAGON SCREW	VIS HEXAGONALE		2														
220	0730 365 124	BAUMUSTERSCHILD	TYPE PLATE	PLAQUE SIGNALET		1														
230	0631 311 009 3 X 5 DIN 1476 ST	KERBNAGEL	GROOVED STUD	RIVET CANNELE		4														
300	0631 306 154 12 M 6X 25 ZFN 6 ST50K * 9S20K	ZYLINDERSTIFT	CYLINDRICAL PIN	GOUPILLE CYL.		1														

Gruppe 2093 159 LASTSCHALTGETR.
 Group
 Groupe



Die Abbildungen sind für die Ausführung nicht verbindlich
 Illustrations are not binding for the design
 Les illustrations ne sont pas obligatoires pour l'exécution

Gruppe 2093 159 LASTSCHALTGETR.
 Group
 Groupe

Stückzahl nach Ausführung / Quantity per model /
 Nombre par modèle

2093 004

15.11.94

Bild Nr. Fig. No. Fig. No.	Teilnummer Partnumber No. de pièce	Benennung	Description	Désignation	Änderung Modification Modification	alle all tous	032								
020	2093 359 058	ZWISCHENWELLE	INTERM.SHAFT	ARBRE INTERM.			1								
	Z=44 RE														
022	0730 361 032	DROSSEL	THROTTLE	ETRANGLEUR			1								
030	0631 610 020	GEWINDESTIFT	SET SCREW	GOUJON FILETE			2								
	M 8 X 8														
	DIN 913														
	10.9														
040	0750 117 503	ROLLENLAGER	ROLLER BEARING	ROULEM.A ROUL.			2								
050	2093 368 051	STIRNRAD	SPUR GEAR	PIGNON CYLINDR.			1								
	Z=36														
060	0750 117 654	ROLLENLAGER	ROLLER BEARING	ROULEM.A ROUL.			2								
070		SCHEIBE	WASHER	RONDELLE											
		WAHLWEISE	OPTIONAL	EN OPTION											
	0730 107 685	S=1,2					1								
	0730 107 686	S=1,25					1								
	0730 107 687	S=1,3					1								
	0730 107 688	S=1,35					1								
	0730 107 689	S=1,4					1								
	0730 107 690	S=1,45					1								
	0730 107 691	S=1,5					1								
	0730 107 692	S=1,55					1								
	0730 107 693	S=1,6					1								
	0730 107 694	S=1,65					1								
	0730 107 695	S=1,7					1								
	0730 107 696	S=1,75					1								
	0730 107 697	S=1,8					1								
	0730 109 556	A=1,225					1								
	0730 109 557	A=1,275					1								
	0730 109 558	A=1,325					1								
	0730 109 559	A=1,375					1								
	0730 109 560	A=1,425					1								
	0730 109 561	A=1,475					1								
	0730 109 562	A=1,525					1								
	0730 109 563	A=1,575					1								
	0730 109 564	A=1,625					1								
	0730 109 565	A=1,675					1								
	0730 109 566	A=1,725					1								
	0730 109 567	S=1,775					1								
080	0501 314 964	SICHERUNGSRING	RETAINING RING	JONC D'ARRET			4								

Bild Nr. Fig. No. Fig. No.	Teilnummer Partnumber No. de pièce	Benennung	Description	Désignation	Änderung Modification Modification	alle all tous	032									
100	2093 259 011	KOLBENTRAEGER	PISTON SUPPORT	SUPPORT PISTON			1									
114	2095 368 014	KOLBEN	PISTON	PISTON			2									
120	0635 460 004	KUGEL	BALL	BILLE			2									
130	0634 313 179 104 X 3 ZFN 744 FPM -70-10	O-RING	O-RING	JOINT TORIQUE			2									
140	0634 313 136 50 X 3 ZFN 744 FPM -70-10	O-RING	O-RING	JOINT TORIQUE			2									
160	2093 359 051	INNENLAMELLE	I.CLUTCH DISC	DISQUE INT.			8									
170	0501 313 802	AUSSENLAMELLE	O.CLUTCH DISC	DISQUE EXT.			8									
190	2093 359 051	INNENLAMELLE	I.CLUTCH DISC	DISQUE INT.			8									
200	0501 313 802	AUSSENLAMELLE	O.CLUTCH DISC	DISQUE EXT.			8									
220	0501 313 803	ENDSCHEIBE	END SHIM	RONDELLE			2									
240	0730 513 395 0730 513 396 0730 513 397 0730 513 398	SPRENGRING WAHLWEISE A=2,0 A=2,5 A=3,0 A=3,5	SNAP RING OPTIONAL	CIRCLIP EN OPTION			2 2 2 2									
250	2093 359 010	FUEHRUNGSRING	GUIDE RING	BAGUE GUIDAGE			2									
260	2093 359 013	FUEHRUNGSRING	GUIDE RING	BAGUE GUIDAGE			2									
270	0732 042 464	DRUCKFEDER	COMPR.SPRING	RESSORT PRESS.			2									
290	0750 115 381	NADELKRANZ	NEEDLE CAGE	CAGE A AIG.			2									
300	0634 402 540 35 X 2 DIN 34118	R-RING SH P KA	PISTON RING	SEGMENT			3									

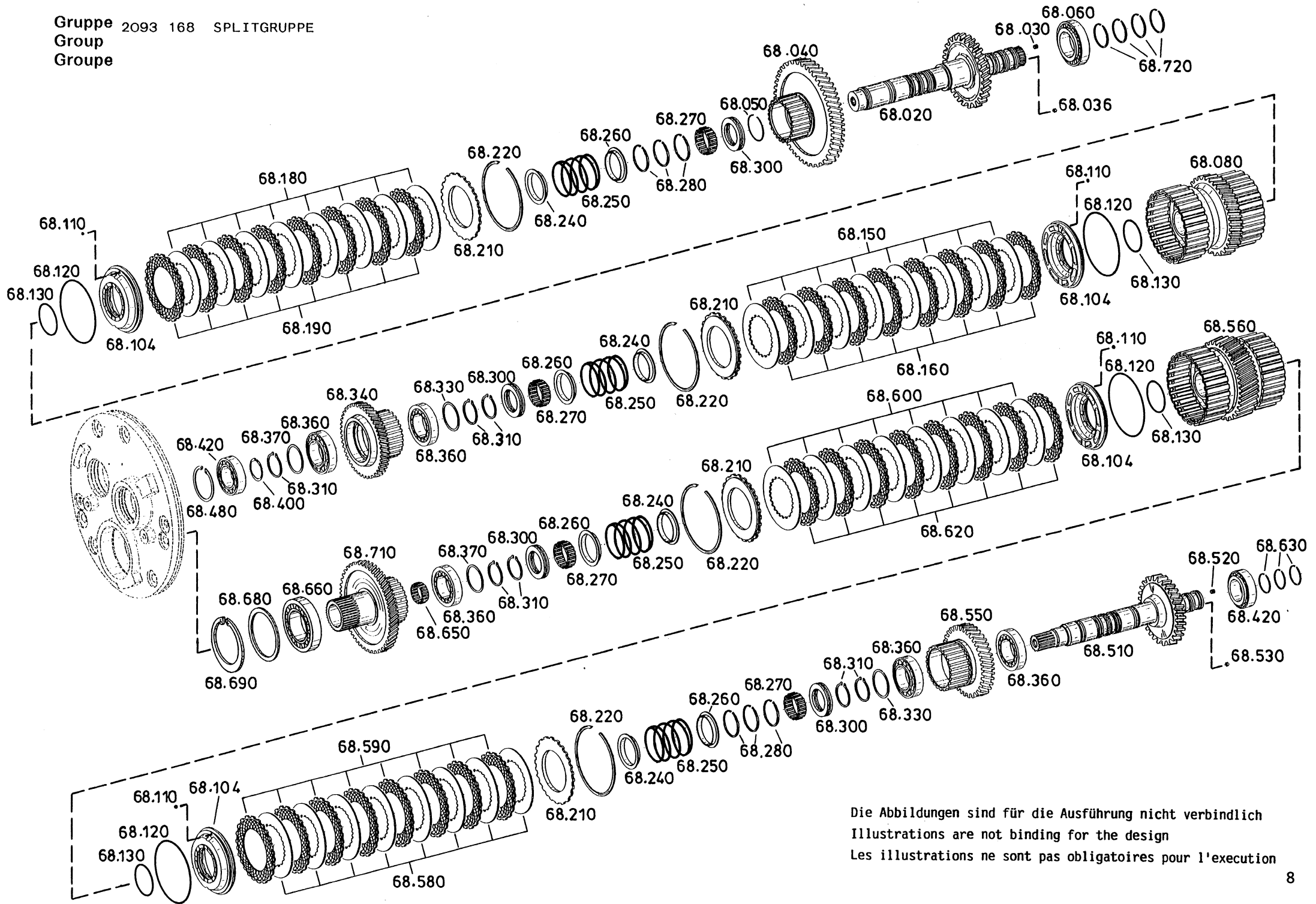
Gruppe 2093 159 LASTSCHALTGETR.
 Group
 Groupe

Stückzahl nach Ausführung / Quantity per model /
 Nombre par modèle

2093 004

15.11.94

Bild Nr. Fig. No. Fig. No.	Teilnummer Partnumber No. de pièce	Benennung	Description	Désignation	Änderung Modification Modification	alle all tous	032								
320	0734 401 106	RECHTECKRING	PISTON RING	BAGUE RECTANG.			3								
330	0750 118 242	AXIALNADELLAGER	AX.NEEDLE BEAR.	BUTEE AIGUILLES			2								
350	2093 359 059 Z=36	INNENL.TRAEGER	I.DISC CARRIER	PORTE-DISQ.INT.			1								
430	0630 502 032 62X2 DIN 472	SICHERUNGSRING	RETAINING RING	JONC D'ARRET			1								



Die Abbildungen sind für die Ausführung nicht verbindlich
 Illustrations are not binding for the design
 Les illustrations ne sont pas obligatoires pour l'exécution

Gruppe 2093 168 SPLIT-GRUPPE
 Group POWERSH.SPLITT.
 Groupe DOUBL.DE GAMME

Stückzahl nach Ausführung / Quantity per model /
 Nombre par modèle

2093 004

15.11.94

Bild Nr. Fig. No. Fig. No.	Teilnummer Partnumber No. de pièce	Benennung	Description	Désignation	Änderung Modification Modification	alle all tous	032								
020	2093 368 065 Z=45 LI	ABTRIEBSWELLE	OUTPUT SHAFT	ARBRE DE SORTIE			1								
030	0631 610 020 M 8 X 8 DIN 913 10.9	GEWINDESTIFT	SET SCREW	GOUJON FILETE			2								
036	0730 361 032	DROSSEL	THROTTLE	ETRANGLEUR			1								
040	2093 368 050 Z=36	STIRNRAD	SPUR GEAR	PIGNON CYLINDR.			1								
050	0630 513 025 SW 50	SPRENGRING	SNAP RING	CIRCLIP			1								
060	0750 117 002	ROLLENLAGER	ROLLER BEARING	ROULEM.A ROUL.			1								
080	2093 259 010	KOLBENTRAEGER	PISTON SUPPORT	SUPPORT PISTON			1								
104	2095 368 014	KOLBEN	PISTON	PISTON			4								
110	0635 460 004	KUGEL	BALL	BILLE			4								
120	0634 313 179 104 X 3 ZFN 744 FPM -70-10	O-RING	O-RING	JOINT TORIQUE			4								
130	0634 313 136 50 X 3 ZFN 744 FPM -70-10	O-RING	O-RING	JOINT TORIQUE			4								
150	2093 359 051	INNENLAMELLE	I.CLUTCH DISC	DISQUE INT.			8								
160	0501 313 802	AUSSENLAMELLE	O.CLUTCH DISC	DISQUE EXT.			8								
180	2093 359 051	INNENLAMELLE	I.CLUTCH DISC	DISQUE INT.			8								
190	0501 313 802	AUSSENLAMELLE	O.CLUTCH DISC	DISQUE EXT.			8								
210	0501 313 803	ENDSCHEIBE	END SHIM	RONDELLE			4								
220		SPRENGRING WAHLWEISE	SNAP RING OPTIONAL	CIRCLIP EN OPTION											

Gruppe 2093 168 SPLIT-GRUPPE
 Group POWERSH.SPLITT.
 Groupe DOUBL.DE GAMME

Stückzahl nach Ausführung / Quantity per model /
 Nombre par modèle

2093 004

15.11.94

Bild Nr. Fig. No. Fig. No.	Teilnummer Partnumber No. de pièce	Benennung	Description	Désignation	Änderung Modification Modification	alle														
						all	032													
	0730 513 395	A=2,0					4													
	0730 513 396	A=2,5					4													
	0730 513 397	A=3,0					4													
	0730 513 398	A=3,5					4													
240	2093 359 010	FUEHRUNGSRING	GUIDE RING	BAGUE GUIDAGE			4													
250	0732 042 464	DRUCKFEDER	COMPR.SPRING	RESSORT PRESS.			4													
260	2093 359 013	FUEHRUNGSRING	GUIDE RING	BAGUE GUIDAGE			4													
270	0750 115 381	NADELKRANZ	NEEDLE CAGE	CAGE A AIG.			4													
280	0734 401 106	RECHTECKRING	PISTON RING	BAGUE RECTANG.			6													
300	0750 118 242	AXIALNADELLAGER	AX.NEEDLE BEAR.	BUTEE AIGUILLES			4													
310	0501 314 964	SICHERUNGSRING	RETAINING RING	JONC D'ARRET			7													
330	0730 107 691	SCHEIBE	WASHER	RONDELLE			2													
340	2093 368 052	STIRNRAD	SPUR GEAR	PIGNON CYLINDR.			1													
	Z=41																			
360	0750 117 654	ROLLENLAGER	ROLLER BEARING	ROULEM.A ROUL.			5													
370		SCHEIBE	WASHER	RONDELLE																
		WAHLWEISE	OPTIONAL	EN OPTION																
	0730 107 685	S=1,2					2													
	0730 107 686	S=1,25					2													
	0730 107 687	S=1,3					2													
	0730 107 688	S=1,35					2													
	0730 107 689	S=1,4					2													
	0730 107 690	S=1,45					2													
	0730 107 691	S=1,5					2													
	0730 107 692	S=1,55					2													
	0730 107 693	S=1,6					2													
	0730 107 694	S=1,65					2													
	0730 107 695	S=1,7					2													
	0730 107 696	S=1,75					2													
	0730 107 697	S=1,8					2													
	0730 109 556	A=1,225					2													
	0730 109 557	A=1,275					2													
	0730 109 558	A=1,325					2													
	0730 109 559	A=1,375					2													

Gruppe 2093 168 SPLIT-GRUPPE
 Group POWERSH.SPLITT.
 Groupe DOUBL.DE GAMME

Stückzahl nach Ausführung / Quantity per model /
 Nombre par modèle

2093 004

15.11.94

Bild Nr. Fig. No. Fig. No.	Teilnummer Partnumber No. de pièce	Benennung	Description	Désignation	Änderung Modification Modification	alle all tous	032									
	0730 109 560	A=1,425					2									
	0730 109 561	A=1,475					2									
	0730 109 562	A=1,525					2									
	0730 109 563	A=1,575					2									
	0730 109 564	A=1,625					2									
	0730 109 565	A=1,675					2									
	0730 109 566	A=1,725					2									
	0730 109 567	S=1,775					2									
400	0630 531 251 AV 35	V-RING	V-RING	BAGUE-V			1									
420	0750 117 503	ROLLENLAGER	ROLLER BEARING	ROULEM.A ROUL.			2									
480	0630 502 032 62X2 DIN 472	SICHERUNGSRING	RETAINING RING	JONC D'ARRET			1									
510	2093 368 059 Z=37 RE	ANTRIEBSWELLE	INPUT SHAFT	ARBRE D'ENTREE			1									
520	0631 610 020 M 8 X 8 DIN 913 10.9	GEWINDESTIFT	SET SCREW	GOUJON FILETE			2									
530	0730 361 154	VERSCHL.DECKEL	SEALING CAP	COUVERCLE			1									
550	2093 368 051 Z=36	STIRNRAD	SPUR GEAR	PIGNON CYLINDR.			1									
560	2093 268 017	KOLBENTRAEGER	PISTON SUPPORT	SUPPORT PISTON			1									
580	2093 359 051	INNENLAMELLE	I.CLUTCH DISC	DISQUE INT.			8									
590	0501 313 802	AUSSENLAMELLE	O.CLUTCH DISC	DISQUE EXT.			8									
600	2093 359 051	INNENLAMELLE	I.CLUTCH DISC	DISQUE INT.			8									
620	0501 313 802	AUSSENLAMELLE	O.CLUTCH DISC	DISQUE EXT.			8									
630	0634 402 540 35 X 2 DIN 34118	R-RING SH P KA	PISTON RING	SEGMENT			3									
650	0750 115 380	NADELKRANZ	NEEDLE CAGE	CAGE A AIG.			1									

Gruppe 2093 168 SPLIT-GRUPPE
 Group POWERSH.SPLITT.
 Groupe DOUBL.DE GAMME

Stückzahl nach Ausführung / Quantity per model /
 Nombre par modèle

2093 004

15.11.94

Bild Nr. Fig. No. Fig. No.	Teilnummer Partnumber No. de pièce	Benennung	Description	Désignation	Änderung Modification Modification	alle all tous	032									
660	0750 117 024	ROLLENLAGER	ROLLER BEARING	ROULEM.A ROUL.			1									
680		AUSGL.SCHEIBE WAHLWEISE	SHIM OPTIONAL	RONDELLE EN OPTION												
	0730 108 186	A=1,2					1									
	0730 108 187	A=1,25					1									
	0730 108 188	A=1,3					1									
	0730 108 189	A=1,35					1									
	0730 108 190	A=1,4					1									
	0730 108 191	A=1,45					1									
	0730 108 192	A=1,5					1									
	0730 108 193	A=1,55					1									
	0730 108 194	A=1,6					1									
	0730 108 195	A=1,65					1									
	0730 108 196	A=1,7					1									
	0730 108 197	A=1,75					1									
	0730 108 198	A=1,8					1									
	0730 108 199	A=1,85					1									
	0730 108 200	A=1,9					1									
	0730 108 201	A=1,95					1									
	0730 108 202	A=2,0					1									
	0730 108 203	A=2,05					1									
	0730 108 204	A=2,1					1									
	0730 108 205	A=2,15					1									
	0730 108 206	A=2,2					1									
	0730 108 207	A=2,25					1									
	0730 108 208	A=2,3					1									
690	0630 502 042 90X3 DIN 472	SICHERUNGSRING	RETAINING RING	JONC D'ARRET			1									
710	2093 368 058 Z=48	ANTRIEBSRAD	INPUT GEAR	ROUE MOTRICE			1									
720	0634 402 541 40 X 2 DIN 34118	R-RING SH P KA	PISTON RING	SEGMENT			4									

Gruppe 2093 113 FAHRKUPPLUNG
 Group DRIVE CLUTCH
 Groupe EMBRAYAGE

Stückzahl nach Ausführung / Quantity per model /
 Nombre par modèle

2093 004

15.11.94

Bild Nr. Fig. No. Fig. No.	Teilnummer Partnumber No. de pièce	Benennung	Description	Désignation	Änderung Modification Modification	alle all tous	032									
010	2093 313 063	KUPPLUNGSWELLE	CLUTCH SHAFT	ARBRE D'EMBR.			1									
020	2093 313 048	KOLBEN	PISTON	PISTON			1									
030	0735 321 290	AX.ROLLENKRANZ	AX.ROLLER CAGE	COUR.ROUL.AX.			2									
040	2093 313 045	DRUCKRING	PRESSURE RING	CONE SERRAGE			1									
050	2093 313 067	LAMELLENTRAEGER	DISC CARRIER	PORTE DISQUES			1									
060		SCHEIBE WAHLWEISE	WASHER OPTIONAL	RONDELLE EN OPTION												
	0730 006 671	A=2,6					1									
	0730 006 672	A=2,7					1									
	0730 006 673	A=2,8					1									
	0730 006 674	A=2,9					1									
	0730 006 675	A=3,0					1									
	0730 006 676	A=3,1					1									
	0730 006 677	A=3,2					1									
	0730 006 678	A=3,3					1									
	0730 006 679	A=3,4					1									
	0730 006 680	A=3,5					1									
	0730 006 681	A=3,6					1									
	0730 006 682	A=3,7					1									
	0730 006 683	A=3,8					1									
	0730 006 684	A=3,9					1									
	0730 006 685	A=4,0					1									
	0730 006 686	A=4,1					1									
	0730 006 687	A=4,2					1									
	0730 006 688	A=4,3					1									
	0730 006 689	A=4,4					1									
	0730 006 690	A=4,5					1									
	0730 006 691	A=4,6					1									
	0730 006 692	A=4,7					1									
	0730 006 693	A=4,8					1									
	0730 006 694	A=4,9					1									
	0730 006 695	A=5,0					1									
070	0750 101 131	ENDSCHEIBE	END SHIM	RONDELLE			1									
074	2093 313 050	ZYLINDER	CYLINDER	CYLINDRE			1									
080	2093 213 007	BELAGLAMELLE	LIN.CLUTCH DISC	DISQUE GARNIT.			7									

Gruppe 2093 113 FAHRKUPPLUNG
 Group DRIVE CLUTCH
 Groupe EMBRAYAGE

Stückzahl nach Ausführung / Quantity per model /
 Nombre par modèle

2093 004

15.11.94

Bild Nr. Fig. No. Fig. No.	Teilnummer Partnumber No. de pièce	Benennung	Description	Désignation	Änderung Modification Modification	alle all tous	032									
090	2093 313 060	INNENLAMELLE	I.CLUTCH DISC	DISQUE INT.			6									
100	0750 101 133	DRUCKPLATTE	PRESSURE PLATE	PLAQUE PRESSION			1									
110	0501 208 752	FEDERSAEULE	SET OF SPRINGS	COLONNE RESS.			1									
114	0501 314 703	TELLERFEDER	CUP SPRING	RONDELLE BELLEV			1									
120		SCHEIBE WAHLWEISE	WASHER OPTIONAL	RONDELLE EN OPTION												
	0730 109 514	A=3,9					1									
	0730 109 515	A=3,95					1									
	0730 109 516	A=4,00					1									
	0730 109 517	A=4,05					1									
	0730 109 518	A=4,10					1									
	0730 109 519	A=4,15					1									
	0730 109 520	A=4,20					1									
	0730 109 524	A=4,25					1									
	0730 109 525	A=4,30					1									
	0730 109 526	A=4,35					1									
	0730 109 527	A=4,40					1									
	0730 109 528	A=4,45					1									
	0730 109 529	A=4,50					1									
130	0630 501 052 85X3 DIN 471	SICHERUNGSRING	RETAINING RING	JONC D'ARRET			1									
140	0630 501 041 60X2 DIN 471	SICHERUNGSRING	RETAINING RING	JONC D'ARRET			1									
144	0630 513 033 SW 32	SPRENGRING	SNAP RING	CIRCLIP			1									
150	2093 213 015 KPL.	KUPPLUNGSGLOCKE	BELL HOUSING	CLOCHE D'EMBR.			1									
160	0750 115 404	NADELLAGER	NEEDLE BEARING	ROULEMT A AIG.			1									
180	2093 313 065	KOLBENTRAEGER	PISTON SUPPORT	SUPPORT PISTON			1									
190	0501 312 243	DICHTRING	SEALING RING	BAGUE ETANCH.			1									
200	0501 312 244	DICHTRING	SEALING RING	BAGUE ETANCH.			1									

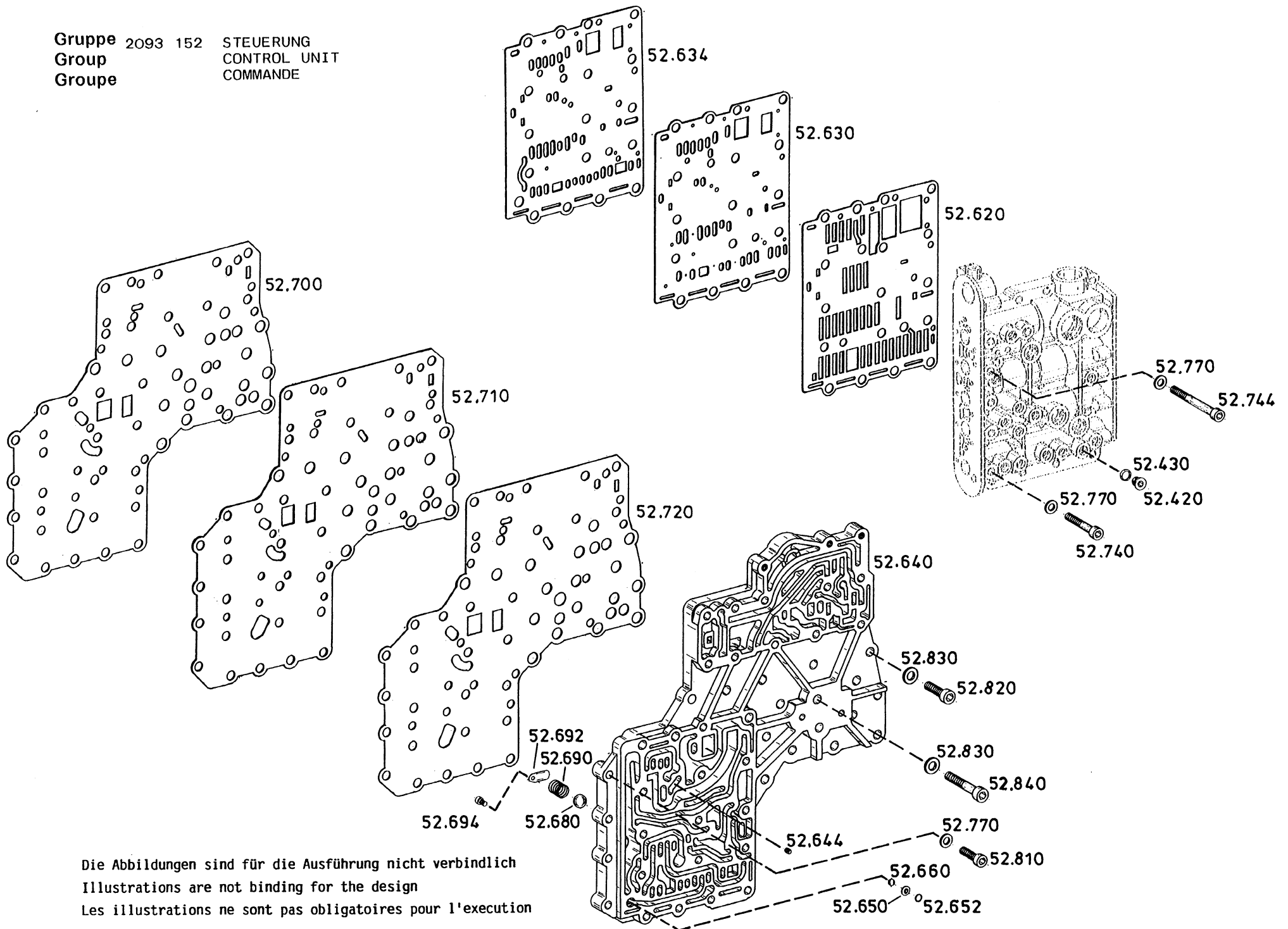
Gruppe 2093 113 FAHRKUPPLUNG
 Group DRIVE CLUTCH
 Groupe EMBRAYAGE

Stückzahl nach Ausführung / Quantity per model /
 Nombre par modèle

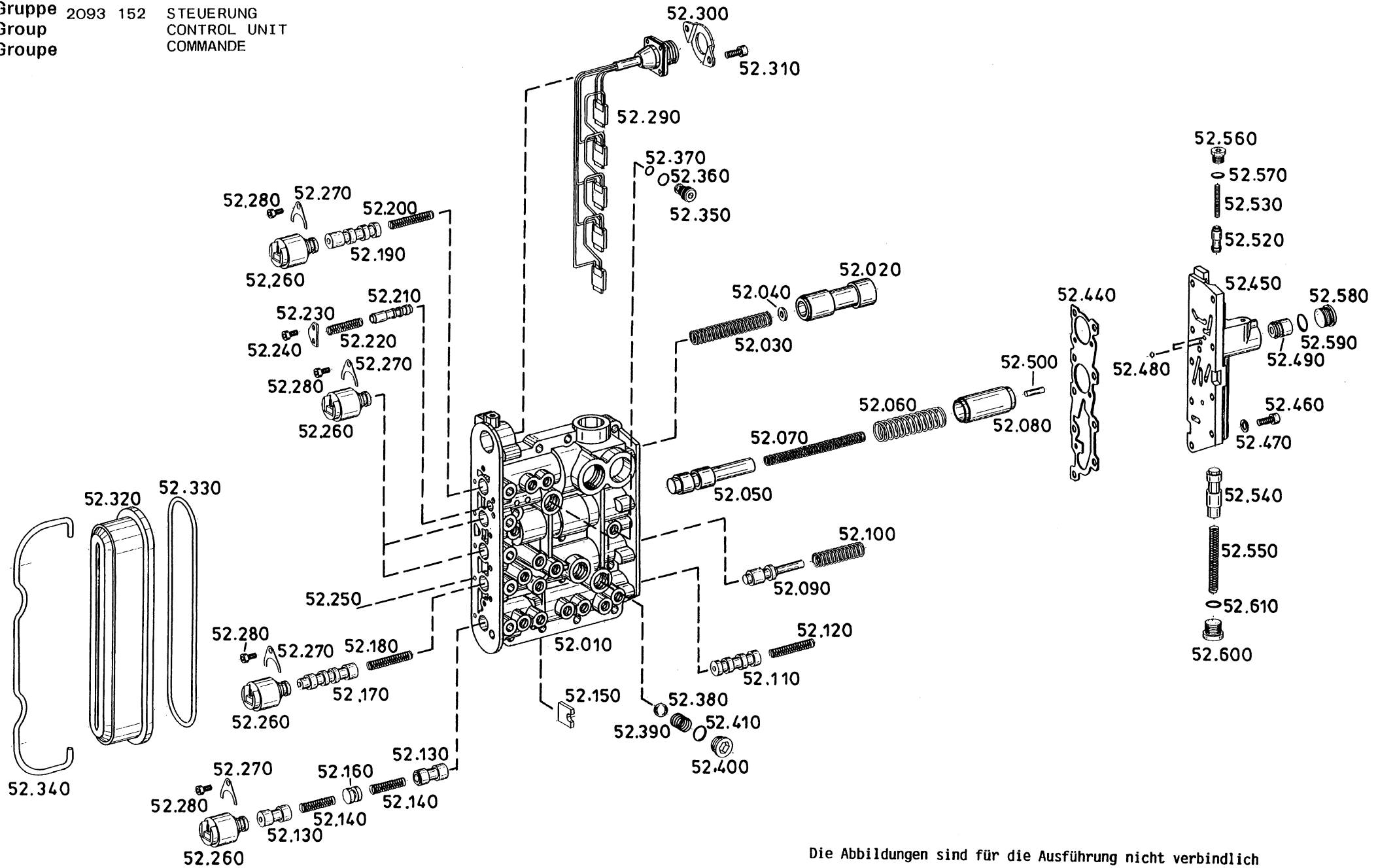
2093 004

15.11.94

Bild Nr. Fig. No. Fig. No.	Teilnummer Partnumber No. de pièce	Benennung	Description	Désignation	Änderung Modification Modification	Stückzahl nach Ausführung / Quantity per model / Nombre par modèle														
						alle all tous	032													
210	0732 042 353	DRUCKFEDER	COMPR.SPRING	RESSORT PRESS.			1													
270	0635 460 014	KUGEL	BALL	BILLE			4													
280	0630 501 031 40X1,75 DIN 471	SICHERUNGSRING	RETAINING RING	JONC D'ARRET			1													
300	0750 140 050	FEDERSCHEIBE	SPRING WASHER	RONDELLE ELAST.			7													



Die Abbildungen sind für die Ausführung nicht verbindlich
 Illustrations are not binding for the design
 Les illustrations ne sont pas obligatoires pour l'exécution



Die Abbildungen sind für die Ausführung nicht verbindlich
 Illustrations are not binding for the design
 Les illustrations ne sont pas obligatoires pour l'exécution

Bild Nr. Fig. No. Fig. No.	Teilnummer Partnumber No. de pièce	Benennung	Description	Désignation	Änderung Modification Modification	alle																			
						all	032																		
010	2093 352 054	VENTILGEHAEUSE	VALVE HOUSING	CARTER DE VALVE			1																		
020	2093 352 030	KOLBEN	PISTON	PISTON			1																		
030	0732 042 446	DRUCKFEDER	COMPR.SPRING	RESSORT PRESS.			1																		
040	SCHEIBE	PS	WASHER	RONDELLE			1																		
	WAHLWEISE		OPTIONAL	EN OPTION			1																		
	0630 000 185							1																	
	10X 16 XO,2																								
	DIN 988																								
	0630 000 164																								
	10X 16 XO,3																								
DIN 988																									
0630 000 148																									
10X 16 XO,4																									
0630 004 038																									
10X 16 XO,5																									
DIN 988																									
0630 004 037																									
10X 16 X1																									
DIN 988																									
050	2093 352 043	KOLBEN	PISTON	PISTON			1																		
060	0732 042 315	DRUCKFEDER	COMPR.SPRING	RESSORT PRESS.			1																		
070	0732 042 316	DRUCKFEDER	COMPR.SPRING	RESSORT PRESS.			1																		
080	4644 306 377	KOLBEN	PISTON	PISTON			1																		
090	4644 306 509	KOLBEN	PISTON	PISTON			1																		
100	0732 042 317	DRUCKFEDER	COMPR.SPRING	RESSORT PRESS.			1																		
110	2093 352 034	KOLBEN	PISTON	PISTON			1																		
120	0732 042 025	DRUCKFEDER	COMPR.SPRING	RESSORT PRESS.			1																		
130	2093 352 036	KOLBEN	PISTON	PISTON			2																		
140	0732 040 597	DRUCKFEDER	COMPR.SPRING	RESSORT PRESS.			2																		
150	4644 306 234	ANSCHLAGBLECH	STOP PLATE	TOLE D'ARRET			1																		

Gruppe 2093 152 STEUERUNG
 Group 2093 152 CONTROL UNIT
 Groupe 2093 152 COMMANDE

Stückzahl nach Ausführung / Quantity per model /
 Nombre par modèle

2093 004

15.11.94

Bild Nr. Fig. No. Fig. No.	Teilnummer Partnumber No. de pièce	Benennung	Description	Désignation	Änderung Modification Modification	alle all tous	032									
160	4644 306 267	ANSCHLAG	STOP	BUTEE			1									
170	2093 352 003	KOLBEN	PISTON	PISTON			1									
180	0732 042 025	DRUCKFEDER	COMPR.SPRING	RESSORT PRESS.			1									
190	2093 352 042	KOLBEN	PISTON	PISTON			1									
200	0732 042 025	DRUCKFEDER	COMPR.SPRING	RESSORT PRESS.			1									
210	2093 352 015	REDUZIERVERTIL	REDUCTION VALVE	DETENDEUR			1									
220	0732 042 024	DRUCKFEDER	COMPR.SPRING	RESSORT PRESS.			1									
230	4644 306 386	HALTEBLECH	FIXING PLATE	TOLE SUPPORT			1									
240	0636 101 107 M 5 X 10 DIN 912 8.8	ZYL.SCHRAUBE	CAP SCREW	VIS TETE CYL.			2									
250	0635 460 005	KUGEL	BALL	BILLE			10									
260	0501 311 654	MAGNETVENTIL	SOLENOID VALVE	ELECTROVANNE			5									
270	1043 326 045	HALTEBLECH	FIXING PLATE	TOLE SUPPORT			5									
280	0636 101 107 M 5 X 10 DIN 912 8.8	ZYL.SCHRAUBE	CAP SCREW	VIS TETE CYL.			5									
290	2093 252 002	KABELBAUM	WIRING HARNESS	FAISCEAU CABLES			1									
300	4644 306 399	HALTEBLECH	FIXING PLATE	TOLE SUPPORT			1									
310	0636 101 478 M 6 X 14 DIN 912 8.8	ZYL.SCHRAUBE	CAP SCREW	VIS TETE CYL.			2									
320	4644 206 039	DECKEL	COVER	COUVERCLE			1									

Gruppe 2093 152 STEUERUNG
 Group CONTROL UNIT
 Groupe COMMANDE

Stückzahl nach Ausführung / Quantity per model /
 Nombre par modèle

2093 004

15.11.94

Bild Nr. Fig. No. Fig. No.	Teilnummer Partnumber No. de pièce	Benennung	Description	Désignation	Änderung Modification Modification	alle all tous	032									
330	0634 349 606 159,2 X 5,7	O-RING	O-RING	JOINT TORIQUE			1									
340	4644 306 388	SPANNBUEGEL	CLAMP.BRACKET	COLLIER SERRAGE			1									
350	2093 352 049 2093 352 047 2093 352 046	BLENDE WAHLWEISE	ORIFICE OPTIONAL	AJUTAGE EN OPTION			1 1 1									
360	0634 303 280 8 X 1,5 ZFN 744 NBR -70-10	O-RING	O-RING	JOINT TORIQUE			1									
370	0634 306 170 6 X 1,5 ZFN 744 NBR -70-10	O-RING	O-RING	JOINT TORIQUE			1									
380	0635 460 027	KUGEL	BALL	BILLE			2									
390	0732 041 226	DRUCKFEDER	COMPR.SPRING	RESSORT PRESS.			2									
400	0636 302 014 M 18X1,5 DIN 908 ST	VERSCHL.SCHR.	SCREW PLUG	VIS FERMETURE			3									
410	0634 306 524 15 X 2 ZFN 744 NBR -70-10	O-RING	O-RING	JOINT TORIQUE			3									
420	0636 302 031 M 10X1 DIN 908 ST	VERSCHL.SCHR.	SCREW PLUG	VIS FERMETURE			12									
430	0634 303 280 8 X 1,5 ZFN 744 NBR -70-10	O-RING	O-RING	JOINT TORIQUE			12									

Gruppe 2093 152 STEUERUNG
 Group CONTROL UNIT
 Groupe COMMANDE

Stückzahl nach Ausführung / Quantity per model /
 Nombre par modèle

2093 004

15.11.94

Bild Nr. Fig. No. Fig. No.	Teilnummer Partnumber No. de pièce	Benennung	Description	Désignation	Änderung Modification Modification	Stückzahl nach Ausführung / Quantity per model / Nombre par modèle														
						alle all tous	032													
440	4644 306 382	DICHTUNG	GASKET	JOINT			1													
450	4644 306 511	SCHALTGEHAEUSE	G.SHIFT HOUSING	CART.CDE VIT.			1													
460	0636 101 011 M 6 X 18 DIN 912 8.8	ZYL.SCHRAUBE	CAP SCREW	VIS TETE CYL.			9													
470	0630 003 004 6,4 DIN 433 200HV	SCHEIBE	WASHER	RONDELLE			9													
480	0635 460 005	KUGEL	BALL	BILLE			5													
490	2093 352 038 2093 352 037 2093 352 040 2093 352 048	KOLBEN WAHLWEISE B=21 B=20,5 B=20,0 B=19,5	PISTON OPTIONAL	PISTON EN OPTION			1 1 1 1													
500	0635 470 104	WALZE	ROLLER	ROULEAU			1													
520	4644 306 397	KOLBEN	PISTON	PISTON			1													
530	0732 042 318	DRUCKFEDER	COMPR.SPRING	RESSORT PRESS.			1													
540	4644 306 398	KOLBEN	PISTON	PISTON			1													
550	0732 041 764	DRUCKFEDER	COMPR.SPRING	RESSORT PRESS.			1													
560	0636 302 001 M 12X1,5 DIN 908 ST	VERSCHL.SCHR.	SCREW PLUG	VIS FERMETURE			1													
570	0634 303 144 9,5 X 2 ZFN 744 NBR -70-10	O-RING	O-RING	JOINT TORIQUE			1													

Gruppe 2093 152 STEUERUNG
 Group CONTROL UNIT
 Groupe COMMANDE

Stückzahl nach Ausführung / Quantity per model /
 Nombre par modèle

2093 004

15.11.94

Bild Nr. Fig. No. Fig. No.	Teilnummer Partnumber No. de pièce	Benennung	Description	Désignation	Änderung Modification Modification	Stückzahl nach Ausführung / Quantity per model / Nombre par modèle												
						alle all tous	032											
580	0636 302 005 M 20X1,5 DIN 908 ST	VERSCHL.SCHR.	SCREW PLUG	VIS FERMETURE		1												
590	0634 306 198 17 X 2 ZFN 744 NBR -70-10	O-RING	O-RING	JOINT TORIQUE		1												
600	2093 352 041	SCHRAUBE	SCREW	VIS		1												
610	0634 306 524 15 X 2 ZFN 744 NBR -70-10	O-RING	O-RING	JOINT TORIQUE		1												
620	2093 352 062	DICHTUNG	GASKET	JOINT		1												
630	2093 352 065	ZWISCHENPLATTE	INTERM.PLATE	PLAQUE INTERM.		1												
634	2093 352 061	DICHTUNG	GASKET	JOINT		1												
640	2093 352 059	KANALPLATTE	DUCT PLATE	PLAQUE CANIVEAU		1												
644	4642 306 090	BLLENDE	ORIFICE	AJUTAGE		1												
650	0730 150 663	SCHEIBE	WASHER	RONDELLE		1												
652	0634 313 266 7 X 1,5 ZFN 744 FPM -70-10	O-RING	O-RING	JOINT TORIQUE		1												
660	0635 460 302	KUGEL	BALL	BILLE		1												
680	0635 460 027	KUGEL	BALL	BILLE		1												
690	0732 041 226	DRUCKFEDER	COMPR.SPRING	RESSORT PRESS.		1												
692	2093 352 031	HALTEBLECH	FIXING PLATE	TOLE SUPPORT		1												

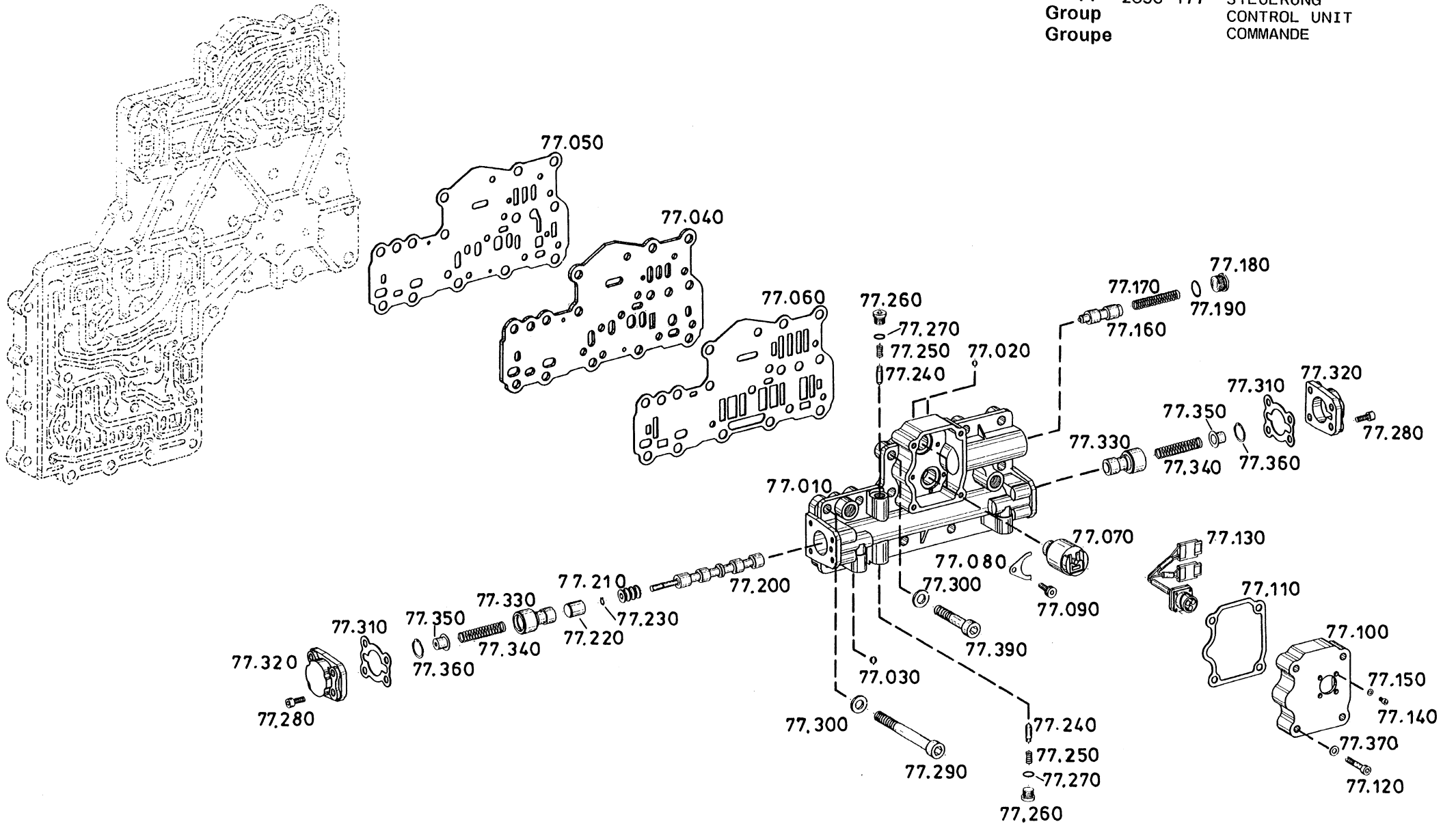
Gruppe 2093 152 STEUERUNG
 Group CONTROL UNIT
 Groupe COMMANDE

Stückzahl nach Ausführung / Quantity per model /
 Nombre par modèle

2093 004

15.11.94

Bild Nr. Fig. No. Fig. No.	Teilnummer Partnumber No. de pièce	Benennung	Description	Désignation	Änderung Modification Modification	alle													
						all tous	032												
694	0636 101 172 M 4 X 10 DIN 912 8.8	ZYL.SCHRAUBE	CAP SCREW	VIS TETE CYL.			1												
700	2093 352 052	DICHTUNG	GASKET	JOINT			1												
710	2093 352 051	ZWISCHENPLATTE	INTERM.PLATE	PLAQUE INTERM.			1												
720	2093 352 052	DICHTUNG	GASKET	JOINT			1												
740	0736 101 205	ZYL.SCHRAUBE	CAP SCREW	VIS TETE CYL.			16												
744	0736 101 207	ZYL.SCHRAUBE	CAP SCREW	VIS TETE CYL.			1												
770	0630 003 006 8,4 DIN 433 200HV	SCHEIBE	WASHER	RONDELLE			21												
810	0736 101 203	ZYL.SCHRAUBE	CAP SCREW	VIS TETE CYL.			4												
820	0736 101 208	ZYL.SCHRAUBE	CAP SCREW	VIS TETE CYL.			14												
830	0630 003 007 10,5 DIN 433 200HV	SCHEIBE	WASHER	RONDELLE			16												
840	0736 101 236	ZYL.SCHRAUBE	CAP SCREW	VIS TETE CYL.			2												



Die Abbildungen sind für die Ausführung nicht verbindlich
 Illustrations are not binding for the design
 Les illustrations ne sont pas obligatoires pour l'exécution

Gruppe 2093 177 STEUERUNG
 Group CONTROL UNIT
 Groupe COMMANDE

Stückzahl nach Ausführung / Quantity per model /
 Nombre par modèle

2093 004

15.11.94

Bild Nr. Fig. No. Fig. No.	Teilnummer Partnumber No. de pièce	Benennung	Description	Désignation	Änderung Modification Modification	alle all tous														
						032														
010	2093 377 026	VENTILBLOCK	VALVE BLOCK	BLOC-VALVES		1														
020	0635 460 004	KUGEL	BALL	BILLE		2														
030	0635 460 010	KUGEL	BALL	BILLE		2														
040	2093 377 039	ZWISCHENPLATTE	INTERM.PLATE	PLAQUE INTERM.		1														
050	2093 377 040	DICHTUNG	GASKET	JOINT		1														
060	2093 377 041	DICHTUNG	GASKET	JOINT		1														
070	0501 311 654	MAGNETVENTIL	SOLENOID VALVE	ELECTROVANNE		2														
080	1043 326 045	HALTEBLECH	FIXING PLATE	TOLE SUPPORT		2														
090	0636 101 107 M 5 X 10 DIN 912 8.8	ZYL.SCHRAUBE	CAP SCREW	VIS TETE CYL.		2														
100	2093 377 013	DECKEL	COVER	COUVERCLE		1														
110	2093 377 016	DICHTUNG	GASKET	JOINT		1														
120	0636 101 017 M 6 X 35 DIN 912 8.8	ZYL.SCHRAUBE	CAP SCREW	VIS TETE CYL.		4														
130	2094 277 014	KABELBAUM	WIRING HARNESS	FAISCEAU CABLES		1														
140	0636 404 298 M 4 X 10 DIN 84 4.8 FE/ZN8C	ZYL.SCHRAUBE	CAP SCREW	VIS TETE CYL.		4														
150	0630 050 039 U 4,5 X 7	USITRING X1	USIT RING	BAGUE USIT		4														
160	2094 377 041	KOLBEN	PISTON	PISTON		1														
170	0732 042 329	DRUCKFEDER	COMPR.SPRING	RESSORT PRESS.		1														

Gruppe 2093 177 STEUERUNG
 Group CONTROL UNIT
 Groupe COMMANDE

Stückzahl nach Ausführung / Quantity per model /
 Nombre par modèle

2093 004

15.11.94

Bild Nr. Fig. No. Fig. No.	Teilnummer Partnumber No. de pièce	Benennung	Description	Désignation	Änderung Modification Modification	Stückzahl nach Ausführung / Quantity per model / Nombre par modèle														
						alle all tous	032													
180	0636 302 014 M 18X1,5 DIN 908 ST	VERSCHL.SCHR.	SCREW PLUG	VIS FERMETURE			1													
190	0634 306 524 15 X 2 ZFN 744 NBR -70-10	O-RING	O-RING	JOINT TORIQUE			1													
200	2093 377 032	KOLBEN	PISTON	PISTON			1													
210	2093 377 020	RASTE	DETENT	CRAN D'ARRET			1													
220	2093 377 033	KOLBEN	PISTON	PISTON			1													
230	0630 501 002 6X0,7 DIN 471	SICHERUNGSRING	RETAINING RING	JONC D'ARRET			1													
240	2093 377 009	KOLBEN	PISTON	PISTON			2													
250	0732 041 159	DRUCKFEDER	COMPR.SPRING	RESSORT PRESS.			2													
260	0636 302 031 M 10X1 DIN 908 ST	VERSCHL.SCHR.	SCREW PLUG	VIS FERMETURE			2													
270	0634 303 280 8 X 1,5 ZFN 744 NBR -70-10	O-RING	O-RING	JOINT TORIQUE			2													
280	0636 101 012 M 6 X 20 DIN 912 8.8	ZYL.SCHRAUBE	CAP SCREW	VIS TETE CYL.			8													
290	0736 101 205	ZYL.SCHRAUBE	CAP SCREW	VIS TETE CYL.			10													
300	0630 003 006 8,4 DIN 433 200HV	SCHEIBE	WASHER	RONDELLE			13													

Gruppe 2093 177 STEUERUNG
 Group CONTROL UNIT
 Groupe COMMANDE

Stückzahl nach Ausführung / Quantity per model /
 Nombre par modèle

2093 004

15.11.94

Bild Nr. Fig. No. Fig. No.	Teilnummer Partnumber No. de pièce	Benennung	Description	Désignation	Änderung Modification Modification	alle all tous	032								
310	2093 377 014	DICHTUNG	GASKET	JOINT			2								
320	2093 377 012	DECKEL	COVER	COUVERCLE			2								
330	2093 377 023	KOLBEN	PISTON	PISTON			2								
340	0732 040 722	DRUCKFEDER	COMPR.SPRING	RESSORT PRESS.			2								
350	2093 377 024	KAPPE	CAP	CAPUCHON			2								
360	0630 532 140 JV 18	V-RING	V-RING	BAGUE-V			2								
370	0630 003 004 6,4 DIN 433 200HV	SCHEIBE	WASHER	RONDELLE			4								
390	0736 101 203	ZYL.SCHRAUBE	CAP SCREW	VIS TETE CYL.			3								

Re
No

Dé
cy
Vi
mc
Er
Vi
re
Lc
cy
Pe
Cc
(3
Cc
Ac
pe
Ik
dk
me
pr
Si
Si
Si
ri
mi
pi
L
L
c
d
e
R
L
d
p