

**ERSATZTEIL-LISTE
SPARE PARTS LIST
LISTE DES PIECES DE
RECHANGE**

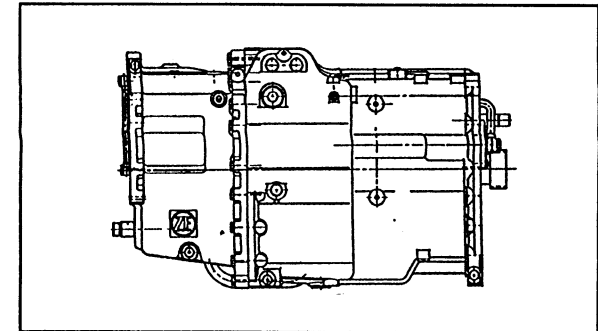
Änderungen vorbehalten !
With the reserve of modifications!
Modifications reserves!

**ZF-SCHLEPPERTRIEBWERK
ZF-TRACTOR TRANSMISSION
ENSEMBLE BOITE-PONT ZF
POUR TRACTEURS AGRICOLES**

Stückliste Nr.: / Parts list No.: / Liste de pieces No.: 2093 084 011



ZF Passau GmbH
Donaustr. 25-71 94034 Passau



T-7228-L

Ausgabe: 01.97

LIEFERBEDINGUNGEN FÜR ERSATZTEILE

Bestellungen von Ersatzteilen sollen stets folgende Angaben enthalten, um eine richtige und schnelle Lieferung zu sichern:

1. **Type**
2. **Aggregatnummer**
3. **Stücklistennummer**
4. **Fabrikat und Type des Fahrzeuges**
5. **Benennung des Ersatzteils:** Wie in der Ersatzteilliste aufgeführt.
6. **Ersatzteil-Nummer:** Siehe Ersatzteilliste, Nummer ist größtenteils auch im Teil eingeschlagen.
7. **Versandart:** Post, Luftpost, Express, Fracht, Eilgut, Stückgut; fehlen Angaben, so geschieht der Versand nach unserem Ermessen.

} Angaben siehe Typenschild
bzw. eingeschlagene Zahlen

Telefonische oder telegraphische Bestellungen bitten wir schriftlich zu bestätigen.

Der Versand geschieht auf Gefahr des Käufers, auch dann, wenn die Ersatzteile nicht berechnet werden.

Zahlungsbedingungen: Die Kosten für Ersatzteile werden durch Nachnahme erhoben.

DELIVERY CONDITIONS FOR SPARE PARTS

In order to secure a correct and prompt delivery, all spare part orders should be compiled as follows:

1. **Type**
2. **Serial-No.**
3. **Parts list No.**
4. **Trade mark and type of vehicle:**
5. **Denomination of spare part:** according to the indication in the parts list.
6. **Spare parts No.:** see spare parts list, the number is very often engraved on the part.
7. **Way of delivery:** mail, air mail, express delivery, ordinary freight, express goods, cargo; if no indication is made, the transportation will be realized to our opinion.

} see indications on type
identification plate
resp. engraved part number

We kindly ask you to confirm orders given by telephone call or telegramme.

Even if the spare parts are free of charge the delivery will be to the buyers obligations.

Terms : Cash on delivery

CONDITIONS DE LIVRAISON POUR LES PIÈCES DE RECHANGE

Afin de vous assurer une prompte et correcte livraison, les commandes des pièces de rechange doivent être rédigées dans la façon suivante:

1. **Type**
2. **No. de la série**
3. **No. de la liste de pièces**
4. **Marque et type de véhicule**
5. **Dénomination de la pièce de rechange** come indiqué sur la liste des pièces de rechange.
6. **No. de la pièce :** v. liste des pièces de rechange, la plupart du temps, le nombre vient aussi poinçonné sur la pièce.
7. **Mode d'expédition :** ar poste, poste aérienne, express, en grande vitesse, en colis; où il n'y a pas des spécifications, l'expédition sera effectuée à notre choix.

} v. les indications sur la plaque
de type, resp. les chiffres poinçonnées

Nous vous prions de nous confirmer par écrit les commandes données par téléphone ou télégramme.

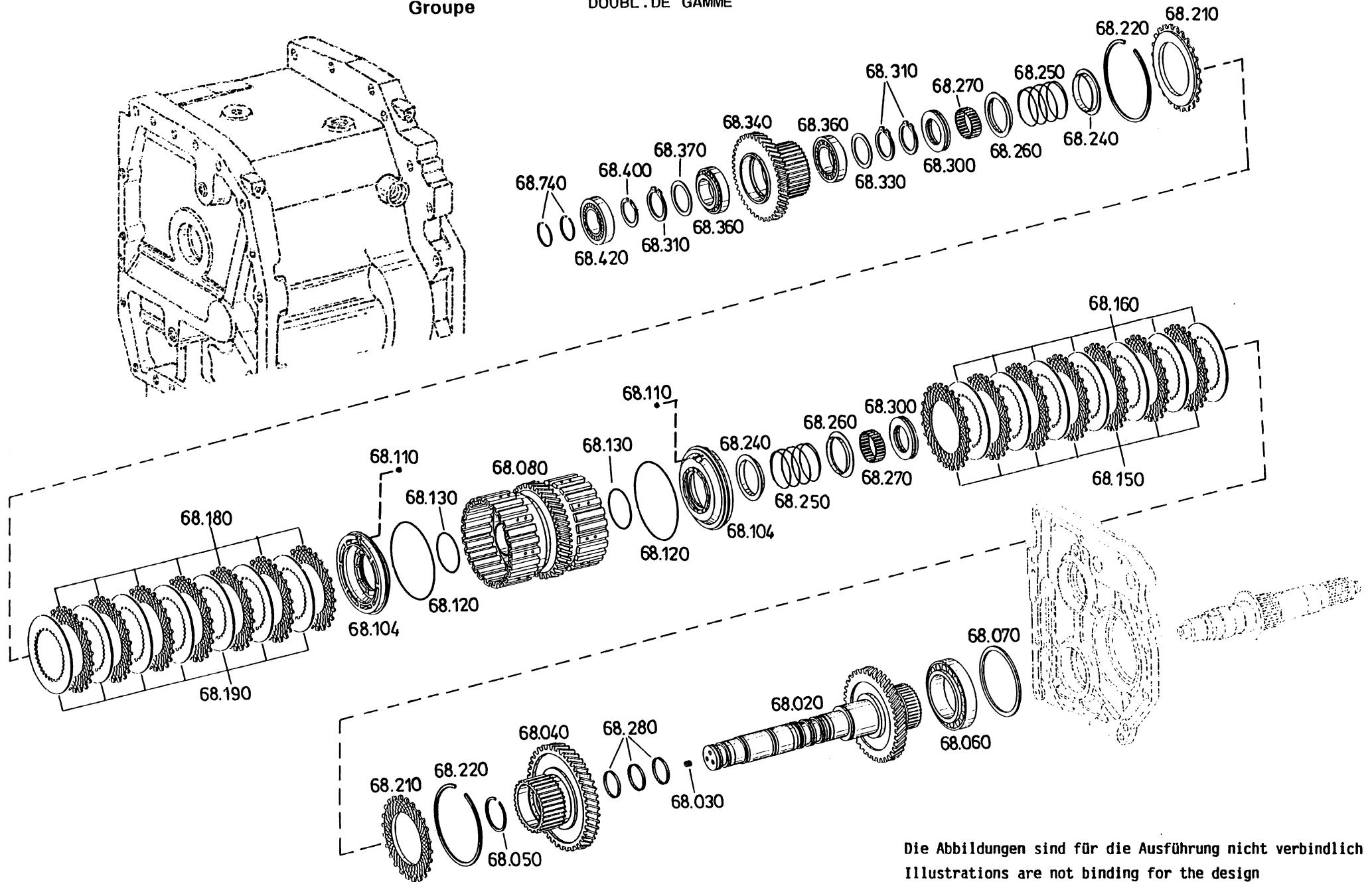
La marchandise sera toujours expédiée aux risques de l'acheteur, même dans le cas où les de rechange ne viennent pas facturés.

Conditions de payment: contre remboursement.

INHALTSVERZEICHNIS SCHALTGETRIEBE	ITABLE OF CONTENTS GEARBOX	TABLE DES MATIERES BOITE DE VITESSES	GRUPPE GROUP GROUPE	SEITE PAGE PAGE
--------------------------------------	-------------------------------	---	---------------------------	-----------------------

FAHRKUPPLUNG	DRIVE CLUTCH	EMBRAYAGE	2093 113	22
FILTER	FILTER	FILTRE	0501 209	74
GEHAEUSE	HOUSING	CARTER	2093 160	14
GEHAEUSE	HOUSING	CARTER	2093 101	38
HAUPTWELLE	MAIN SHAFT	ARBRE PRINCIPAL	2093 104	30
HYDR.SCHALTUNG	HYDR.GEARSHIFT.SYST	HYDR.CHANGEMT.VIT	2093 152	48
HYDR.STEUERUNG	HYDRAUL.CONTROL	COMMANDE HYDR.	2093 177	56
KRIECHGANG	CRAWLER	VIT.EXTRA.LENTE	2093 114	20
LASTSCHALTGRUPPE			2093 159	10
LOSTEILE	LOOSE PARTS	PCES.DETACHEES	2093 199	72
OELVERSORGUNG	OIL SUPPLY	ALIMENT HUILE	2093 147	62
OELVERSORGUNG	OIL SUPPLY	ALIMENT HUILE	2093 136	60
PUMPENANTRIEB	PUMP DRIVE	ENTRAIN.POMPE	2093 122	66
SCHALTUNG	GEARSHIFT.SYST.	CHANGEMT.VIT.	2093 106	42
SPLITT-GRUPPE	POWERSH.SPLITT.	DOUBL.DE GAMME	2093 168	2
VORDERRADANTR.	FRONTWH. DRIVE	ENTRAIN.ROUE AV	2093 146	34
VORGELEGEWELLE	LAYSHAFT	ARBRE INTERM	2093 103	26
ZAPFWELLE	P.T.O. SHAFT	PRISE DE FORCE	2093 110	18

Gruppe 2093 168 SPLIT-GRUPPE
 Group POWERSH. SPLITT.
 Groupe DOUBL. DE GAMME



Die Abbildungen sind für die Ausführung nicht verbindlich
 Illustrations are not binding for the design
 Les illustrations ne sont pas obligatoires pour l'exécution

Gruppe 2093 168 SPLIT-GRUPPE
 Group SPLITTER BOX
 Groupe DOUBL. DE GAMME

Stückzahl nach Ausführung / Quantity per model /
 Nombre par modèle

2093 084

17.01.97

Bild Nr. Fig. No. Fig. No.	Teilnummer Partnumber No. de pièce	Benennung	Description	Désignation	Änderung Modification Modification	alle all tous	011									
020	2093 368 067 Z=44	ABTRIEBSWELLE	OUTPUT SHAFT	ARBRE DE SORTIE			1									
030	0631 610 020 M 8 X 8 DIN 913 10.9	GEWINDESTIFT	SET SCREW	GOUJON FILETE			2									
040	2093 368 054	STIRNRAD	SPUR GEAR	PIGNON CYLINDR.	KO1693/96		1									
	2093 368 090	AUSLAUFTEIL	TERMINATING DATE	MOMENT TERMNAISON	KO1693/96		1									
	2093 368 090	STIRNRAD	SPUR GEAR	PIGNON CYLINDR.			1									
050	0630 513 025 SW 50	ANLAUFTEIL SPRENGRING	INTRODUCTION DATE SNAP RING	MOMENT.D.DEMARRAGE CIRCLIP			1									
060	0750 117 615	ROLLENLAGER	ROLLER BEARING	ROULEM.A ROUL.			1									
070		AUSGL.SCHEIBE	SHIM	RONDELLE			1									
		WAHLWEISE	OPTIONAL	EN OPTION												
	0730 109 381	S=2,70					1									
	0730 109 380	S=2,65					1									
	0730 109 379	S=2,60					1									
	S=2,60 IN 0730 109 206															
	CK60 GBK															
	0730 109 378	S=2,55					1									
	0730 109 377	S=2,50					1									
	0730 109 376	S=2,45					1									
	0730 109 375	S=2,40					1									
	0730 109 374	S=2,35					1									
	0730 109 373	S=2,30					1									
	0730 109 372	S=2,25					1									
	0730 109 237	S=2,2					1									
	0730 109 236	S=2,15					1									
	0730 109 235	S=2,1					1									
	0730 109 234	S=2,05					1									
	0730 109 233	S=2,0					1									
	0730 109 232	S=1,95					1									
	0730 109 231	S=1,9					1									
	0730 109 230	S=1,85					1									
	0730 109 229	S=1,8					1									
080	2093 259 015 Z=43	KOLBENTRAEGER	PISTON SUPPORT	SUPPORT PISTON			1									
104	2095 368 056	KOLBEN	PISTON	PISTON			4									

Gruppe 2093 168 SPLIT-GRUPPE
 Group SPLITTER BOX
 Groupe DOUBL. DE GAMME

Stückzahl nach Ausführung / Quantity per model /
 Nombre par modèle

2093 084

17.01.97

Bild Nr. Fig. No. Fig. No.	Teilnummer Partnumber No. de pièce	Benennung	Description	Désignation	Änderung Modification Modification	alle all tous	011									
110	0635 460 004	KUGEL	BALL	BILLE			4									
120	0750 112 211	O-RING	O-RING	JOINT TORIQUE			4									
130	0750 112 210	O-RING	O-RING	JOINT TORIQUE			4									
150	0501 313 802	AUSSENLAMELLE	O.CLUTCH DISC	DISQUE EXT.			9									
160	2093 359 051	INNENLAMELLE	I.CLUTCH DISC	DISQUE INT.			9									
180	0501 313 802	AUSSENLAMELLE	O.CLUTCH DISC	DISQUE EXT.			9									
190	2093 359 051	INNENLAMELLE	I.CLUTCH DISC	DISQUE INT.			9									
210	0501 313 803	ENDSCHEIBE	END SHIM	RONDELLE			4									
220		SPRENGRING WAHLWEISE	SNAP RING OPTIONAL	CIRCLIP EN OPTION												
	0730 513 395	A=2,0					4									
	0730 513 396	A=2,5					4									
	0730 513 397	A=3,0					4									
	0730 513 398	A=3,5					4									
240	2093 359 010	FUEHRUNGSRING	GUIDE RING	BAGUE GUIDAGE			4									
250	0732 042 464	DRUCKFEDER	COMPR.SPRING	RESSORT PRESS.			4									
260	2093 359 013	FUEHRUNGSRING	GUIDE RING	BAGUE GUIDAGE			4									
270	0750 115 381	NADELKRANZ	NEEDLE CAGE	CAGE A AIG.			4									
280	0734 401 106	RECHTECKRING	PISTON RING	BAGUE RECTANG.			6									
300	0750 118 242	AXIALNADELLAGER	AX.NEEDLE BEAR.	BUTEE AIGUILLES			4									
310	0501 314 964	SICHERUNGSRING	RETAINING RING	JONC D'ARRET			7									
330	0730 107 691	SCHEIBE	WASHER	RONDELLE			1									
340	2093 368 056	STIRNRAD	SPUR GEAR	PIGNON CYLINDR.	KO1695/96		1									
	2093 368 094	AUSLAUFTEIL	TERMINATING DATE	MOMENT TERMNAISON												
		STIRNRAD	SPUR GEAR	PIGNON CYLINDR.	KO1695/96		1									
		ANLAUFTEIL	INTRODUCTION DATE	MOMENT.D.DEMARRAGE												
360	0750 117 654	ROLLENLAGER	ROLLER BEARING	ROULEM.A ROUL.			4									

Gruppe 2093 168 SPLIT-GRUPPE
 Group SPLITTER BOX
 Groupe DOUBL. DE GAMME

Stückzahl nach Ausführung / Quantity per model /
 Nombre par modèle

2093 084

17.01.97

Bild Nr. Fig. No. Fig. No.	Teilnummer Partnumber No. de pièce	Benennung	Description	Désignation	Änderung Modification Modification	alle all tous	011										
370		SCHEIBE WAHLWEISE	WASHER OPTIONAL	RONDELLE EN OPTION													
	0730 107 685	S=1,2					2										
	0730 107 686	S=1,25					2										
	0730 107 687	S=1,3					2										
	0730 107 688	S=1,35					2										
	0730 107 689	S=1,4					2										
	0730 107 690	S=1,45					2										
	0730 107 691	S=1,5					2										
	0730 107 692	S=1,55					2										
	0730 107 693	S=1,6					2										
	0730 107 694	S=1,65					2										
	0730 107 695	S=1,7					2										
	0730 107 696	S=1,75					2										
	0730 107 697	S=1,8					2										
	0730 109 556	A=1,225					2										
	0730 109 557	A=1,275					2										
	0730 109 558	A=1,325					2										
	0730 109 559	A=1,375					2										
	0730 109 560	A=1,425					2										
	0730 109 561	A=1,475					2										
	0730 109 562	A=1,525					2										
	0730 109 563	A=1,575					2										
	0730 109 564	A=1,625					2										
	0730 109 565	A=1,675					2										
	0730 109 566	A=1,725					2										
	0730 109 567	S=1,775					2										
400	0630 531 251 AV 35	V-RING	V-RING	BAGUE-V			1										
420	0750 117 503	ROLLENLAGER	ROLLER BEARING	ROULEM.A ROUL.			1										
510	2093 368 063	ANTRIEBSWELLE	INPUT SHAFT	ARBRE D'ENTREE			1										
520	0631 610 020 M 8 X 8 DIN 913 10.9	GEWINDESTIFT	SET SCREW	GOUJON FILETE			3										
550	2093 368 055	STIRNRAD AUSLAUFTEIL	SPUR GEAR TERMINATING DATE	PIGNON CYLINDR. MOMENT TERMNAISON	KO1694/96		1										

Gruppe 2093 168 SPLIT-GRUPPE
 Group SPLITTER BOX
 Groupe DOUBL. DE GAMME

Stückzahl nach Ausführung / Quantity per model /
 Nombre par modèle

2093 084

17.01.97

Bild Nr. Fig. No. Fig. No.	Teilnummer Partnumber No. de pièce	Benennung	Description	Désignation	Änderung Modification	2093 084														
						alle all tous	011													
560	2093 268 019 Z=46	KOLBENTRAEGER	PISTON SUPPORT	SUPPORT PISTON			1													
580	0501 313 802	AUSSENLAMELLE	O.CLUTCH DISC	DISQUE EXT.			9													
590	2093 359 051	INNENLAMELLE	I.CLUTCH DISC	DISQUE INT.			9													
600	0501 313 802	AUSSENLAMELLE	O.CLUTCH DISC	DISQUE EXT.			9													
620	2093 359 051	INNENLAMELLE	I.CLUTCH DISC	DISQUE INT.			9													
630	0634 402 541 40 X 2 DIN 34118	R-RING SH P KA	PISTON RING	SEGMENT	KO2175/96		4													
	0734 401 261	AUSLAUFTEIL RECHTECKRING	TERMINATING DATE PISTON RING	MOMENT TERMNAISON BAGUE RECTANG.	KO2175/96		4													
660	0750 117 024	ANLAUFTEIL ROLLENLAGER	INTRODUCTION DATE ROLLER BEARING	MOMENT.D.DEMARRAGE ROULEM.A ROUL.			1													
710	2093 368 057 Z=50	ANTRIEBSRAD	INPUT GEAR	ROUE MOTRICE			1													
720	0750 117 504	ROLLENLAGER	ROLLER BEARING	ROULEM.A ROUL.			1													
730		AUSGL.SCHEIBE WAHLWEISE	SHIM OPTIONAL	RONDELLE EN OPTION																
	0730 109 383	S=1,7					1													
	0730 109 384	S=1,75					1													
	0730 109 385	S=1,80					1													
	0730 109 386	S=1,85					1													
	0730 109 387	S=1,90					1													
	0730 109 388	S=1,95					1													
	0730 109 389	S=2,00					1													
	0730 109 390	S=2,05					1													
	0730 109 391	S=2,10					1													
	0730 109 392	S=2,15					1													
	0730 109 393	S=2,20					1													
	0730 109 394	S=2,25					1													
	0730 109 395	S=2,30					1													
	0730 109 396	S=2,35					1													
	0730 109 397	S=2,40					1													
	0730 109 398	S=2,45					1													
	0730 109 399	S=2,50					1													

Gruppe 2093 168 SPLIT-GRUPPE
 Group SPLITTER BOX
 Groupe DOUBL.DE GAMME

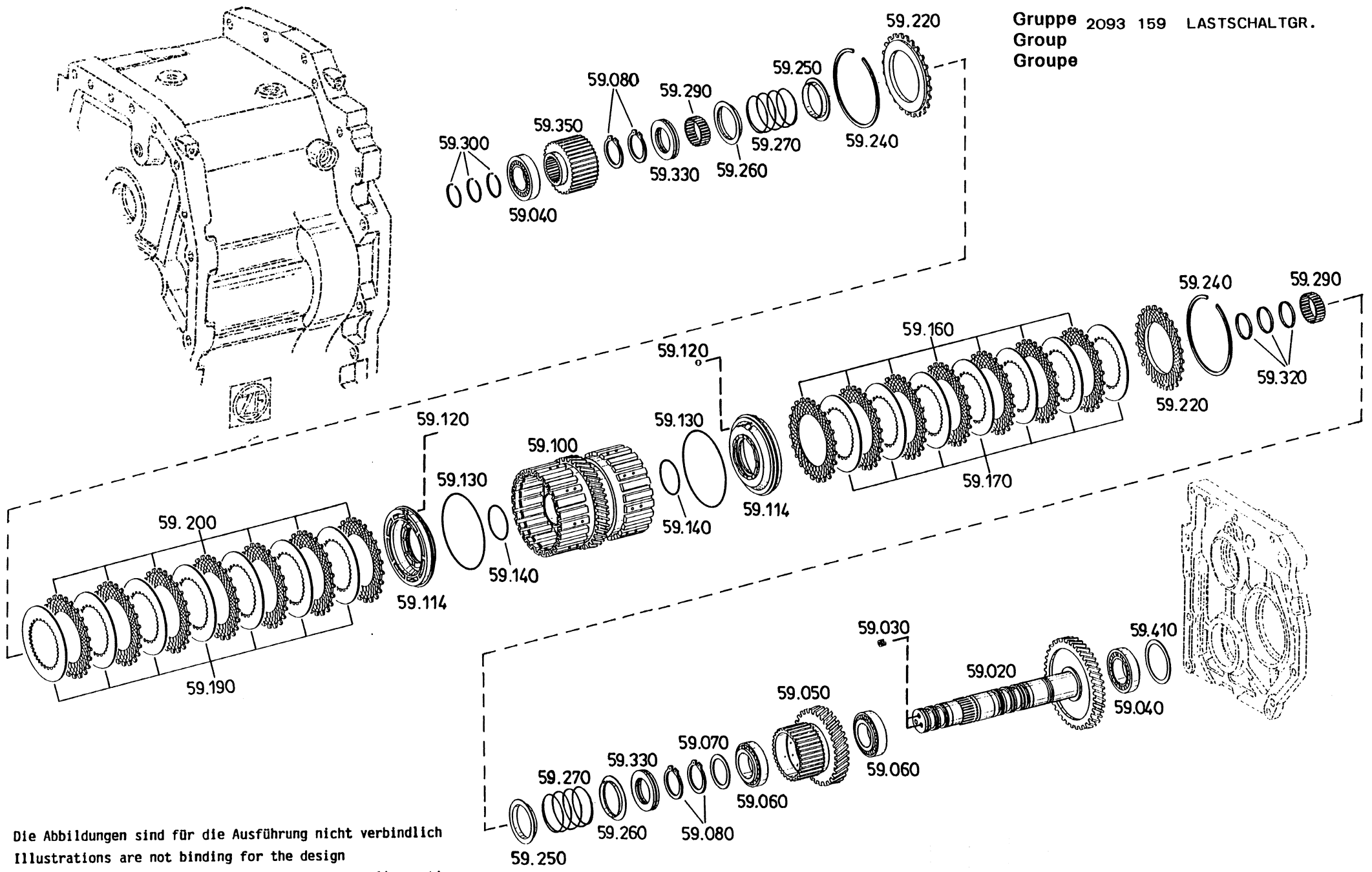
Stückzahl nach Ausführung / Quantity per model /
 Nombre par modèle

2093 084

17.01.97

Bild Nr. Fig. No. Fig. No.	Teilnummer Partnumber No. de pièce	Benennung	Description	Désignation	Änderung Modification Modification	Stückzahl nach Ausführung / Quantity per model / Nombre par modèle														
						alle all tous	011													
740	0634 402 540 35 X 2 DIN 34118	R-RING SH P KA	PISTON RING	SEGMENT	KO2174/96		2													
	0734 401 255	AUSLAUFTEIL RECHTECKRING ANLAUFTEIL	TERMINATING DATE PISTON RING INTRODUCTION DATE	MOMENT TERMNAISON BAGUE RECTANG. MOMENT.D.DEMARRAGE	KO2174/96		2													

Gruppe 2093 159 LASTSCHALTGR.
 Group
 Groupe



Die Abbildungen sind für die Ausführung nicht verbindlich
 Illustrations are not binding for the design
 Les illustrations ne sont pas obligatoires pour l'exécution

Gruppe 2093 159 LASTSCHALTGR.
 Group
 Groupe

Stückzahl nach Ausführung / Quantity per model /
 Nombre par modèle

2093 084

17.01.97

Bild Nr. Fig. No. Fig. No.	Teilnummer Partnumber No. de pièce	Benennung	Description	Désignation	Änderung Modification Modification	alle all tous	011									
020	2093 359 057	ZWISCHENWELLE	INTERM.SHAFT	ARBRE INTERM.			1									
	Z=45															
030	0631 610 020	GEWINDESTIFT	SET SCREW	GOUJON FILETE			2									
	M 8 X 8															
	DIN 913															
	10.9															
040	0750 117 503	ROLLENLAGER	ROLLER BEARING	ROULEM.A ROUL.			2									
050	2093 368 055	STIRNRAD	SPUR GEAR	PIGNON CYLINDR.	KO1694/96		1									
	AUSLAUFTEIL	TERMINATING DATE		MOMENT TERMNAISON												
	2093 368 107	STIRNRAD	SPUR GEAR	PIGNON CYLINDR.	KO1694/96		1									
	ANLAUFTEIL	INTRODUCTION DATE		MOMENT.D.DEMARRAGE												
060	0750 117 654	ROLLENLAGER	ROLLER BEARING	ROULEM.A ROUL.			2									
070		SCHEIBE	WASHER	RONDELLE												
		WAHLWEISE	OPTIONAL	EN OPTION												
	0730 107 685	S=1,2					1									
	0730 107 686	S=1,25					1									
	0730 107 687	S=1,3					1									
	0730 107 688	S=1,35					1									
	0730 107 689	S=1,4					1									
	0730 107 690	S=1,45					1									
	0730 107 691	S=1,5					1									
	0730 107 692	S=1,55					1									
	0730 107 693	S=1,6					1									
	0730 107 694	S=1,65					1									
	0730 107 695	S=1,7					1									
	0730 107 696	S=1,75					1									
	0730 107 697	S=1,8					1									
	0730 109 556	A=1,225					1									
	0730 109 557	A=1,275					1									
	0730 109 558	A=1,325					1									
	0730 109 559	A=1,375					1									
	0730 109 560	A=1,425					1									
	0730 109 561	A=1,475					1									
	0730 109 562	A=1,525					1									
	0730 109 563	A=1,575					1									
	0730 109 564	A=1,625					1									
	0730 109 565	A=1,675					1									
	0730 109 566	A=1,725					1									
	0730 109 567	S=1,775					1									
080	0501 314 964	SICHERUNGSRING	RETAINING RING	JONC D'ARRET			4									

Bild Nr. Fig. No. Fig. No.	Teilnummer Partnumber No. de pièce	Benennung	Description	Désignation	Änderung Modification Modification	alle all tous	011								
100	2093 259 014 Z=43	KOLBENTRAEGER	PISTON SUPPORT	SUPPORT PISTON			1								
114	2095 368 056	KOLBEN	PISTON	PISTON			2								
120	0635 460 004	KUGEL	BALL	BILLE			2								
130	0750 112 211	O-RING	O-RING	JOINT TORIQUE			2								
140	0750 112 210	O-RING	O-RING	JOINT TORIQUE			2								
160	0501 313 802	AUSSENLAMELLE	O.CLUTCH DISC	DISQUE EXT.			9								
170	2093 359 051	INNENLAMELLE	I.CLUTCH DISC	DISQUE INT.			9								
190	2093 359 051	INNENLAMELLE	I.CLUTCH DISC	DISQUE INT.			9								
200	0501 313 802	AUSSENLAMELLE	O.CLUTCH DISC	DISQUE EXT.			9								
220	0501 313 803	ENDSCHEIBE	END SHIM	RONDELLE			2								
240		SPRENGRING WAHLWEISE	SNAP RING OPTIONAL	CIRCLIP EN OPTION											
	0730 513 395	A=2,0					2								
	0730 513 396	A=2,5					2								
	0730 513 397	A=3,0					2								
	0730 513 398	A=3,5					2								
250	2093 359 010	FUEHRUNGSRING	GUIDE RING	BAGUE GUIDAGE			2								
260	2093 359 013	FUEHRUNGSRING	GUIDE RING	BAGUE GUIDAGE			2								
270	0732 042 464	DRUCKFEDER	COMPR.SPRING	RESSORT PRESS.			2								
290	0750 115 381	NADELKRANZ	NEEDLE CAGE	CAGE A AIG.			2								
300	0634 402 540 35 X 2 DIN 34118	R-RING SH P KA	PISTON RING	SEGMENT	KO2174/96		3								
	0734 401 255	AUSLAUFTEIL RECHTECKRING	TERMINATING DATE PISTON RING	MOMENT TERMNAISON BAGUE RECTANG.	KO2174/96		3								
320	0734 401 106	ANLAUFTEIL RECHTECKRING	INTRODUCTION DATE PISTON RING	MOMENT.D.DEMARRAGE BAGUE RECTANG.			3								
330	0750 118 242	AXIALNADELLAGER	AX.NEEDLE BEAR.	BUTEE AIGUILLES			2								

Gruppe 2093 159 LASTSCHALTGR.
 Group
 Groupe

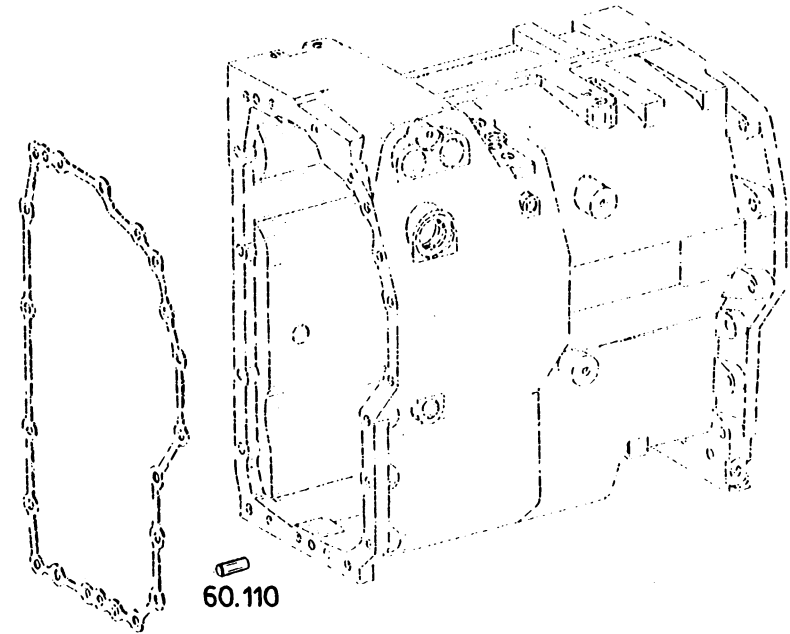
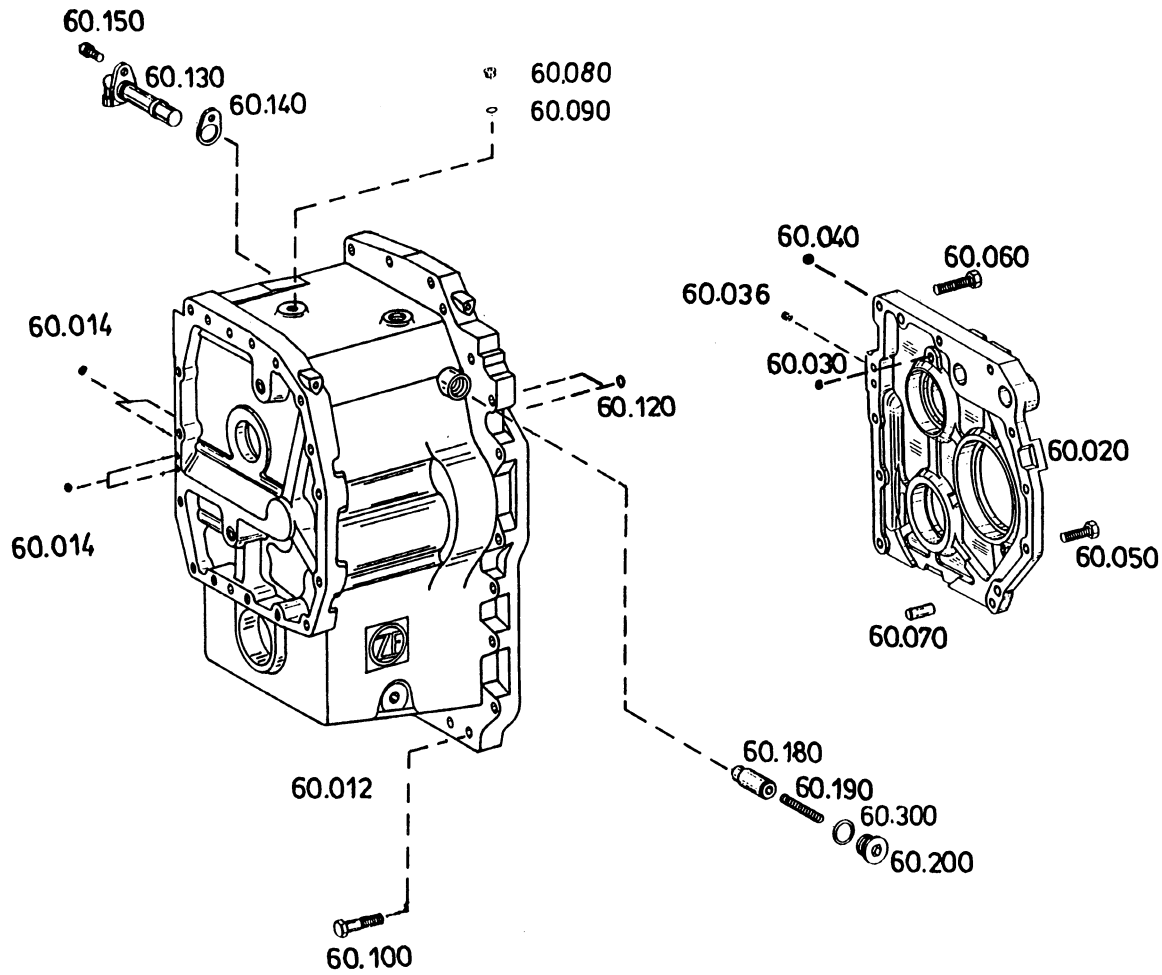
Stückzahl nach Ausführung / Quantity per model /
 Nombre par modèle

2093 084

17.01.97

Bild Nr. Fig. No. Fig. No.	Teilnummer Partnumber No. de pièce	Benennung	Description	Désignation	Änderung Modification Modification	alle all tous	011									
350	2093 359 059 Z=36	INNENL. TRAEGER	I.DISC CARRIER	PORTE-DISQ. INT.			1									
410		AUSGL. SCHEIBE WAHLWEISE	SHIM OPTIONAL	RONDELLE EN OPTION			1									
	0730 109 401	S=1,90					1									
	0730 109 402	S=1,95					1									
	0730 109 403	S=2,00					1									
	0730 109 404	S=2,05					1									
	0730 109 405	S=2,10					1									
	0730 109 406	S=2,15					1									
	0730 109 407	S=2,20					1									
	0730 109 408	S=2,25					1									
	0730 109 409	S=2,30					1									
	0730 109 410	S=2,35					1									
	0730 109 411	S=2,40					1									
	0730 109 412	S=2,45					1									
	0730 109 413	S=2,50					1									
	0730 109 414	S=2,55					1									
	0730 109 415	S=2,60					1									
	0730 110 006	S=2,65					1									
	0730 110 007	S=2,70					1									
	0730 110 008	S=2,75					1									
	0730 110 009	S=2,80					1									
	0730 110 010	S=2,85					1									
	0730 110 011	S=2,90					1									

Gruppe 2093 160 GEHÄUSE
 Group HOUSING
 Groupe CARTER



Die Abbildungen sind für die Ausführung nicht verbindlich
 Illustrations are not binding for the design
 Les illustrations ne sont pas obligatoires pour l'exécution

Gruppe 2093 160 GEHAEUSE
 Group HOUSING
 Groupe CARTER

Stückzahl nach Ausführung / Quantity per model /
 Nombre par modèle

2093 084

17.01.97

Bild Nr. Fig. No. Fig. No.	Teilnummer Partnumber No. de pièce	Benennung	Description	Désignation	Änderung Modification Modification	alle all tous	011									
012	2093 360 018	GEHAEUSE	HOUSING	CARTER			1									
014	0635 460 021	KUGEL	BALL	BILLE			4									
020	2093 360 014	LAGERDECKEL	BEARING COVER	COUVERCLE			1									
030	0635 460 021	KUGEL	BALL	BILLE			2									
036	0631 610 013 M 12 X10 DIN 913 45H	GEWINDESTIFT	SET SCREW	GOUJON FILETE			2									
040	0635 460 026	KUGEL	BALL	BILLE			1									
050	0636 015 304 M 10 X 32 DIN 933 8.8	6KT.SCHRAUBE	HEXAGON SCREW	VIS HEXAGONALE			7									
060	0636 010 459 M 10 X 45 DIN 931 10.9	6KT.SCHRAUBE	HEXAGON SCREW	VIS HEXAGONALE			6									
070	0631 315 523 D 12 X 32 DIN 7979	STIFT	PIN	GOUPILLE			2									
080	0636 302 003 M 16X1,5 DIN 908 ST	VERSCHL.SCHR.	SCREW PLUG	VIS FERMETURE			1									
090	0634 801 045 A 16 X 20 DIN 7603 CU	DICHTRING	SEALING RING	BAGUE ETANCH.			1									
100	0636 011 207 M 14 X 60 DIN 931 10.9	6KT.SCHRAUBE	HEXAGON SCREW	VIS HEXAGONALE			21									

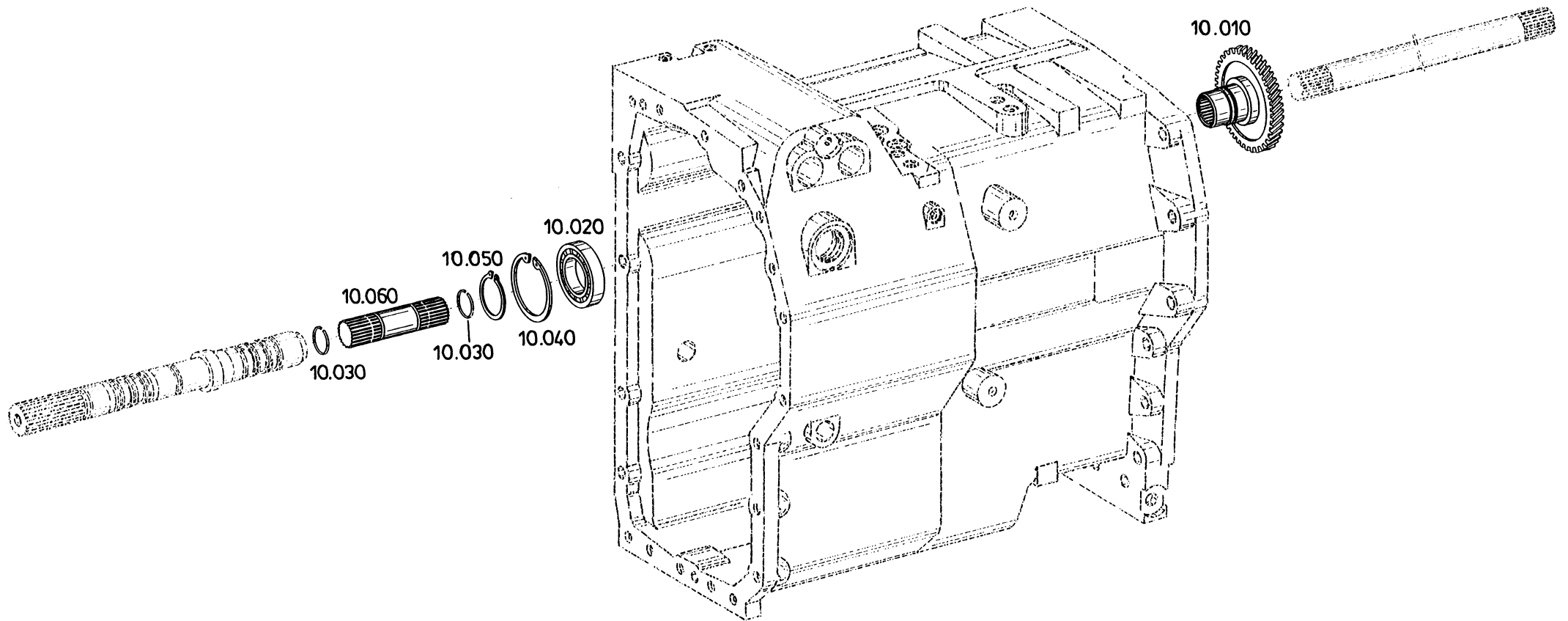
Gruppe 2093 160 GEHAEUSE
 Group HOUSING
 Groupe CARTER

Stückzahl nach Ausführung / Quantity per model /
 Nombre par modèle

2093 084

17.01.97

Bild Nr. Fig. No. Fig. No.	Teilnummer Partnumber No. de pièce	Benennung	Description	Désignation	Änderung Modification Modification	alle all tous	011									
110	0631 306 805 14 M 6X 40 ZFN 6 ST	ZYLINDERSTIFT	CYLINDRICAL PIN	GOUPILLE CYL.			2									
120	0634 306 181 10 X 3 ZFN 744 NBR -70-10	O-RING	O-RING	JOINT TORIQUE			2									
130	0501 209 506	DREHZAHLGEBER KPL.*	SPEED TRANSMITTCPL.*	CAPTEUR TACHYM.CPL.*			1									
140	2093 360 011	EINSTELLSCHEIBE	SHIM	RONDELLE			1									
150	0636 101 027 M 8 X 20 DIN 912 8.8	ZYL.SCHRAUBE	CAP SCREW	VIS TETE CYL.			1									
180	2095 319 019	KOLBEN	PISTON	PISTON			1									
190	0732 041 779	DRUCKFEDER	COMPR.SPRING	RESSORT PRESS.			1									
200	0636 302 060 M 24X1,5 DIN 908 ST FE/ZNPHR8F	VERSCHL.SCHR.	SCREW PLUG	VIS FERMETURE			1									
300	0634 303 266 21 X 2 ZFN 744 NBR -70-10	O-RING	O-RING	JOINT TORIQUE												
		* EINZELN LIEFERBAR BILD NR.310	* AVAILABLE SEPARATELY FIG NO.310	*DISPONIBLE SEPAREMENT FIGNO.310												
310	0634 306 528	O-RING	O-RING	JOINT TORIQUE			1									



Die Abbildungen sind für die Ausführung nicht verbindlich
Illustrations are not binding for the design
Les illustrations ne sont pas obligatoires pour l'exécution

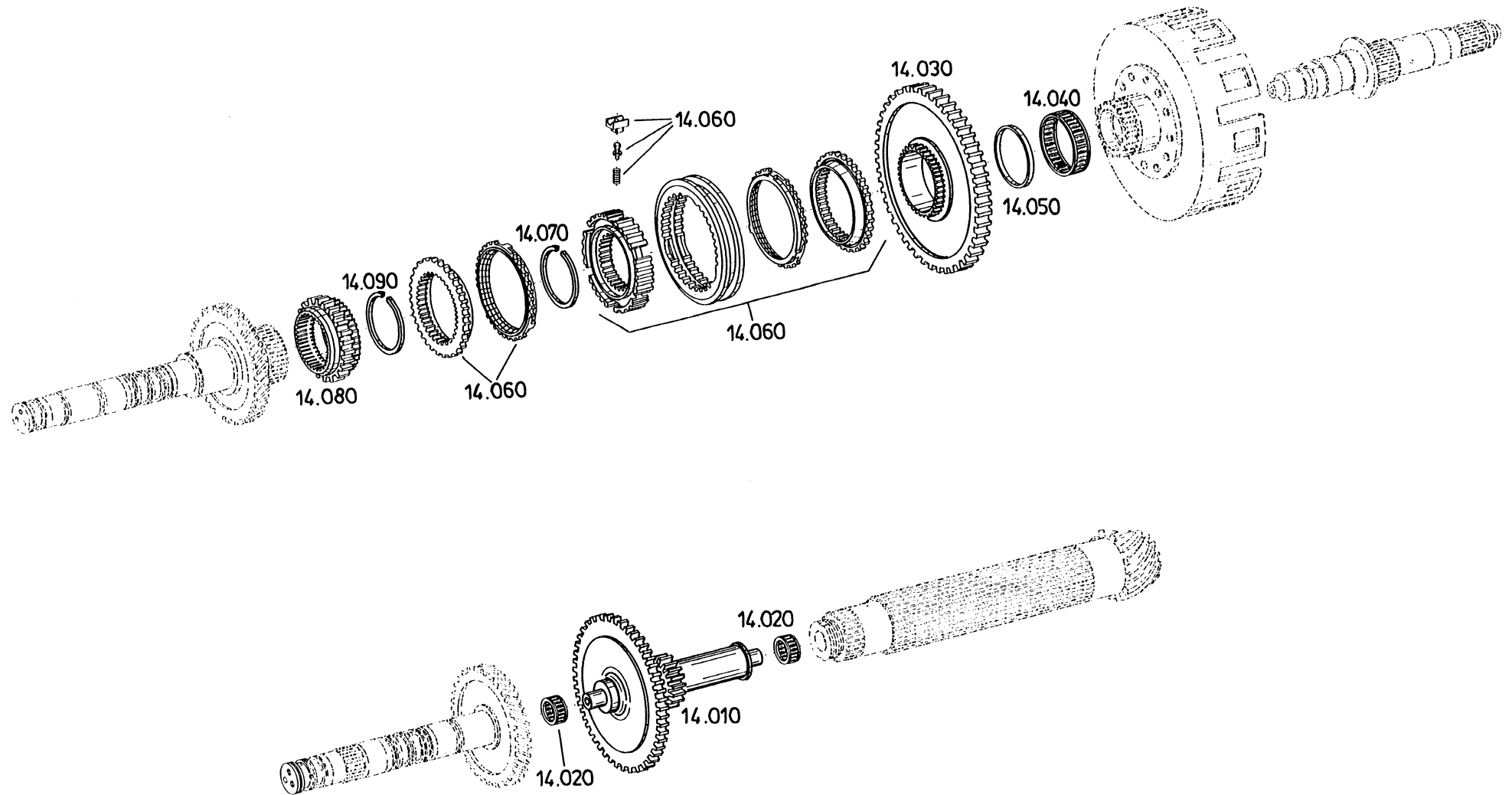
Gruppe 2093 110 ZAPFWELLE
 Group P.T.O.SHAFT
 Groupe PRISE DE FORCE

Stückzahl nach Ausführung / Quantity per model ,
 Nombre par modèle

2093 084

17.01.97

Bild Nr. Fig. No. Fig. No.	Teilnummer Partnumber No. de pièce	Benennung	Description	Désignation	Änderung Modification Modification	alle all tous	011									
010	2093 310 002 Z=46	STIRNRAD	SPUR GEAR	PIGNON CYLINDR.			1									
020	0750 116 233	KUGELLAGER	BALL BEARING	ROULEM.A BILLES			1									
030	0630 505 501 A 30 DIN 7993	SPRENGRING	SNAP RING	CIRCLIP			2									
040	0630 502 037 75X2,5 DIN 472	SICHERUNGSRING	RETAINING RING	JONC D'ARRET			1									
050	0630 531 057 45X2,5 DIN 471	SICHERUNGSRING	RETAINING RING	JONC D'ARRET			1									
060	2093 310 001	WELLE	SHAFT	ARBRE			1									



Die Abbildungen sind für die Ausführung nicht verbindlich
Illustrations are not binding for the design
Les illustrations ne sont pas obligatoires pour l'exécution

Gruppe 2093 114 KRIECHGANG
 Group CRAWLER
 Groupe VIT.EXTRA-LENTE

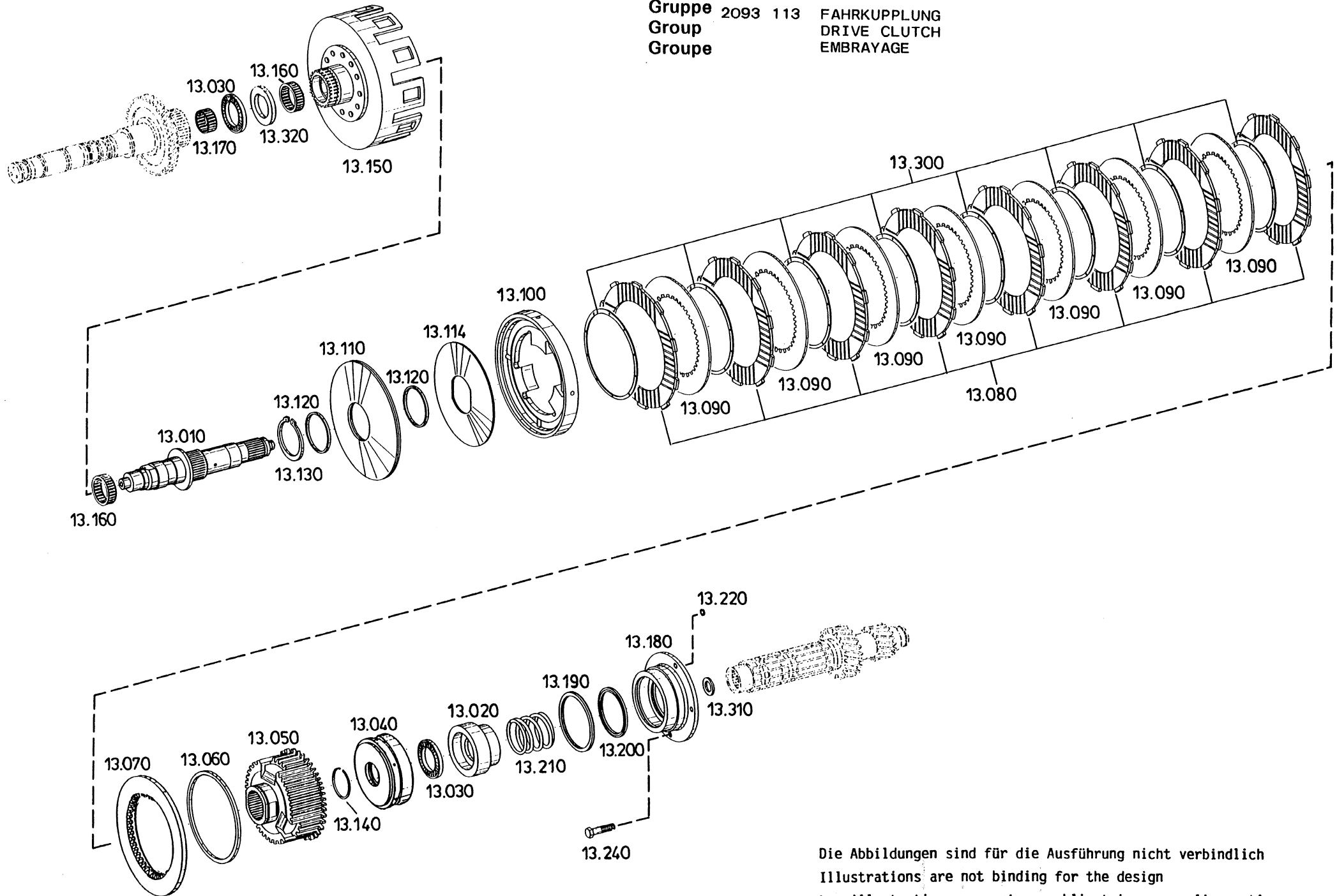
Stückzahl nach Ausführung / Quantity per model /
 Nombre par modèle

2093 084

17.01.97

Bild Nr. Fig. No. Fig. No.	Teilnummer Partnumber No. de pièce	Benennung	Description	Désignation	Änderung Modification Modification	alle all tous	011									
010	2093 314 008 Z=59	WELLE	SHAFT	ARBRE			1									
020	0750 115 404	NADELLAGER	NEEDLE BEARING	ROULEMT A AIG.			2									
030	2093 314 009 Z=73	ZAHNRAD	GEAR	PIGNON			1									
040	0750 115 403	NADELKRANZ	NEEDLE CAGE	CAGE A AIG.			1									
050	0730 162 612	RING	RING	BAGUE			1									
060	6002 000 867	SYNCHRONISIERG.	SYNCHRONIZER	SYNCHRONISATION			1									
070	0630 513 093 SW 65	SPRENGRING	SNAP RING	CIRCLIP			1									
080	2093 314 004 Z=31	ZAHNRAD	GEAR	PIGNON			1									
090	0630 513 026 SW 60	SPRENGRING	SNAP RING	CIRCLIP			1									

Gruppe 2093 113 FAHRKUPPLUNG
 Group DRIVE CLUTCH
 Groupe EMBRAYAGE



Die Abbildungen sind für die Ausführung nicht verbindlich
 Illustrations are not binding for the design
 Les illustrations ne sont pas obligatoires pour l'exécution

Gruppe 2093 113 FAHRKUPPLUNG
 Group DRIVE CLUTCH
 Groupe EMBRAYAGE

Stückzahl nach Ausführung / Quantity per model /
 Nombre par modèle

2093 084

17.01.97

Bild Nr. Fig. No. Fig. No.	Teilnummer Partnumber No. de pièce	Benennung	Description	Désignation	Änderung Modification Modification	Stückzahl nach Ausführung / Quantity per model / Nombre par modèle															
						alle all tous	011														
010	2093 313 089	KUPPLUNGSWELLE	CLUTCH SHAFT	ARBRE D'EMBR.			1														
020	2093 313 040	KOLBEN	PISTON	PISTON			1														
030	0735 321 290	AX.ROLLENKRANZ	AX.ROLLER CAGE	COUR.ROUL.AX.			2														
040	2093 313 087	DRUCKRING	PRESSURE RING	CONE SERRAGE			1														
050	2093 313 086	LAMELLENTRAEGER	DISC CARRIER	PORTE DISQUES	KO1453/96		1														
		AUSLAUFTEIL	TERMINATING DATE	MOMENT TERMNAISON																	
	2093 313 101	LAMELLENTRAEGER	DISC CARRIER	PORTE DISQUES	KO1453/96		1														
		ANLAUFTEIL	INTRODUCTION DATE	MOMENT.D.DEMARRAGE																	
060		SCHEIBE	WASHER	RONDELLE																	
		WAHLWEISE	OPTIONAL	EN OPTION																	
	0730 006 671	A=2,6					1														
	0730 006 672	A=2,7					1														
	0730 006 673	A=2,8					1														
	0730 006 674	A=2,9					1														
	0730 006 675	A=3,0					1														
	0730 006 676	A=3,1					1														
	0730 006 677	A=3,2					1														
	0730 006 678	A=3,3					1														
	0730 006 679	A=3,4					1														
	0730 006 680	A=3,5					1														
	0730 006 681	A=3,6					1														
	0730 006 682	A=3,7					1														
	0730 006 683	A=3,8					1														
	0730 006 684	A=3,9					1														
	0730 006 685	A=4,0					1														
	0730 006 686	A=4,1					1														
	0730 006 687	A=4,2					1														
	0730 006 688	A=4,3					1														
	0730 006 689	A=4,4					1														
	0730 006 690	A=4,5					1														
	0730 006 691	A=4,6					1														
	0730 006 692	A=4,7					1														
	0730 006 693	A=4,8					1														
	0730 006 694	A=4,9					1														
	0730 006 695	A=5,0					1														
	0730 007 694	A=5,1					1														
	0730 007 695	A=5,2					1														
	0730 007 696	A=5,3					1														
	0730 007 800	A=5,6					1														
	0730 007 799	A=5,5					1														

Gruppe 2093 113 FAHRKUPPLUNG
 Group DRIVE CLUTCH
 Groupe EMBRAYAGE

Stückzahl nach Ausführung / Quantity per model /
 Nombre par modèle

2093 084

17.01.97

Bild Nr. Fig. No. Fig. No.	Teilnummer Partnumber No. de pièce	Benennung	Description	Désignation	Änderung Modification Modification	alle all tous	011									
	0730 007 798	A=5,4					1									
070	0750 101 131	ENDSCHEIBE	END SHIM	RONDELLE			1									
080	2093 213 018	BELAGLAMELLE	LIN.CLUTCH DISC	DISQUE GARNIT.			8									
090	2093 313 060	INNENLAMELLE	I.CLUTCH DISC	DISQUE INT.			7									
100	0750 101 140	DRUCKPLATTE	PRESSURE PLATE	PLAQUE PRESSION			1									
110	0501 208 632	FEDERSAEULE	SET OF SPRINGS	COLONNE RESS.			1									
114	0501 313 563	TELLERFEDER AUSLAUFTEIL	CUP SPRING TERMINATING DATE	RONDELLE BELLEV MOMENT TERMNAISON	KO1453/96		1									
	0501 316 031	TELLERFEDER ANLAUFTEIL	CUP SPRING INTRODUCTION DATE	RONDELLE BELLEV MOMENT.D.DEMARRAGE	KO1453/96		1									
120	0730 108 533	SCHEIBE	WASHER	RONDELLE			2									
130	0630 501 041 60X2 DIN 471	SICHERUNGSRING	RETAINING RING	JONC D'ARRET			1									
140	0630 513 025 SW 50	SPRENGRING	SNAP RING	CIRCLIP			1									
150	2093 213 023 KPL.	KUPPLUNGSGLOCKE	BELL HOUSING	CLOCHE D'EMBR.			1									
160	0750 115 360	NADELKRANZ	NEEDLE CAGE	CAGE A AIG.			2									
170	0750 115 357	NADELKRANZ	NEEDLE CAGE	CAGE A AIG.			1									
180	2093 313 051	KOLBENTRAEGER	PISTON SUPPORT	SUPPORT PISTON			1									
190	0501 312 243	DICHTRING	SEALING RING	BAGUE ETANCH.			1									
200	0501 312 244	DICHTRING	SEALING RING	BAGUE ETANCH.			1									
210	0732 042 353	DRUCKFEDER	COMPR.SPRING	RESSORT PRESS.			1									
220	0634 306 181 10 X 3 ZFN 744 NBR -70-10	O-RING	O-RING	JOINT TORIQUE			2									

Gruppe 2093 113 FAHRKUPPLUNG
 Group DRIVE CLUTCH
 Groupe EMBRAYAGE

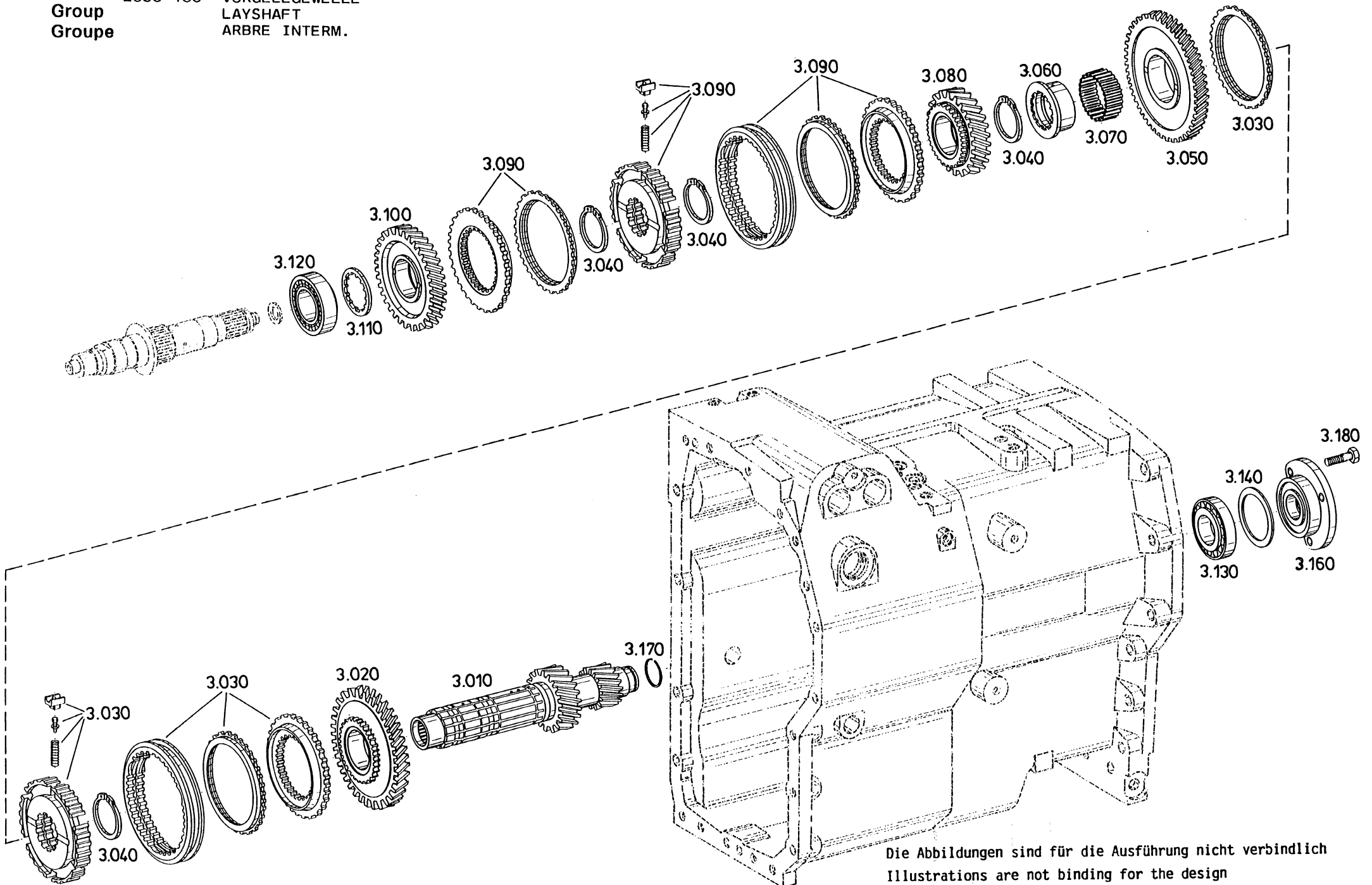
Stückzahl nach Ausführung / Quantity per model /
 Nombre par modèle

2093 084

17.01.97

Bild Nr. Fig. No. Fig. No.	Teilnummer Partnumber No. de pièce	Benennung	Description	Désignation	Änderung Modification Modification	alle all tous	011										
240	0636 010 079 M 8 X 40 DIN 931 8.8	6KT.SCHRAUBE	HEXAGON SCREW	VIS HEXAGONALE			4										
300	0750 140 050	FEDERSCHEIBE	SPRING WASHER	RONDELLE ELAST.			8										
310		SCHEIBE WAHLWEISE	WASHER OPTIONAL	RONDELLE EN OPTION													
	0730 108 447	S=3,0					1										
	0730 108 446	S=2,9					1										
	0730 108 445	S=2,8					1										
	0730 108 444	S=2,7					1										
	0730 108 443	S=2,6					1										
	0730 108 442	S=2,5					1										
	0730 108 441	S=2,4					1										
	0730 108 440	S=2,3					1										
	0730 108 439	S=2,2					1										
	0730 108 438	S=2,1					1										
	0730 108 437	S=2,0					1										
	0730 110 012	S=1,6					1										
	0730 110 013	S=1,7					1										
	0730 110 014	S=1,8					1										
	0730 110 015	S=1,9					1										
320		SCHEIBE WAHLWEISE	WASHER OPTIONAL	RONDELLE EN OPTION													
	0730 109 606	A=6,65					1										
	0730 109 607	A=6,75					1										
	0730 109 608	A=6,85					1										
	0730 108 659	A=6,3					1										
	0730 108 660	A=6,4					1										
	0730 108 661	A=6,5					1										
	0730 108 662	A=6,6					1										
	0730 108 663	A=6,7					1										
	0730 108 664	A=6,8					1										
	0730 108 665	A=6,9					1										
	0730 108 666	A=7,0					1										
	0730 108 667	A=7,1					1										
	0730 108 668	A=7,2					1										
	0730 108 669	A=7,3					1										
	0730 108 670	A=7,4					1										
	0730 109 609	A=6,95					1										

Gruppe 2093 103 VORGELEGEWELLE
Group LAYSHAFT
Groupe ARBRE INTERM.



Die Abbildungen sind für die Ausführung nicht verbindlich
Illustrations are not binding for the design
Les illustrations ne sont pas obligatoires pour l'exécution

Gruppe 2093 103 VORGELEGEWELLE
 Group LAYSHAFT
 Groupe ARBRE INTERM.

Stückzahl nach Ausführung / Quantity per model /
 Nombre par modèle

2093 084

17.01.97

Bild Nr. Fig. No. Fig. No.	Teilnummer Partnumber No. de pièce	Benennung	Description	Désignation	Änderung Modification Modification	alle all tous	011										
010	2093 303 040 Z=26	VORGELEGEWELLE	LAYSHAFT	ARBRE INTERM.			1										
020	2093 303 042 Z=47	SCHRAEGRAD	HELICAL GEAR	PIGN.DENT.HELIC			1										
030	6002 000 965	SYNCHRONISIERG.	SYNCHRONIZER	SYNCHRONISATION			1										
040	0730 501 446	SICHERUNGSRING	RETAINING RING	JONC D'ARRET			4										
050	2093 303 015 Z=56/6.G	SCHRAEGRAD	HELICAL GEAR	PIGN.DENT.HELIC			1										
060		BUNDBUCHSE WAHLWEISE	FLANGE BUSH OPTIONAL	DOUILLE EPAULEE EN OPTION													
	2093 303 019	L=32,3					1										
	2093 303 020	L=32,4					1										
	2093 303 021	L=32,5					1										
	2093 303 022	L=32,6					1										
	2093 303 023	L=32,7					1										
	2093 303 024	L=32,8					1										
070	0735 321 279	NADELKRANZ	NEEDLE CAGE	CAGE A AIG.			1										
080	2093 303 026 Z=30 3.	ZAHNRAD	GEAR	PIGNON			1										
090	6002 000 964	SYNCHRONISIERG.	SYNCHRONIZER	SYNCHRONISATION			1										
100	2093 303 011	SCHRAEGRAD AUSLAUFTEIL	HELICAL GEAR TERMINATING DATE	PIGN.DENT.HELIC MOMENT TERMNAISON	KO1684/96		1										
	2093 303 050	SCHRAEGRAD ANLAUFTEIL	HELICAL GEAR INTRODUCTION DATE	PIGN.DENT.HELIC MOMENT.D.DEMARRAGE	KO1684/96		1										
110	0730 200 271	ANLAUFSCHEIBE	THRUST WASHER	RONDELLE BUTEE			1										
120	0735 371 223	ROLLENLAGER ANLAUFTEIL	ROLLER BEARING INTRODUCTION DATE	ROULEM.A ROUL. MOMENT.D.DEMARRAGE	KO1029/96		1										
	0750 117 583	ROLLENLAGER AUSLAUFTEIL	ROLLER BEARING TERMINATING DATE	ROULEM.A ROUL. MOMENT TERMNAISON	KO1029/96		1										
130	0750 117 224	ROLLENLAGER	ROLLER BEARING	ROULEM.A ROUL.			1										
140		AUSGL.SCHEIBE WAHLWEISE	SHIM OPTIONAL	RONDELLE EN OPTION													
	1232 304 085	S=2,6					1										
	1232 304 084	S=2,55					1										
	1232 304 083	S=2,5					1										
	1232 304 082	S=2,45					1										
	1232 304 061	S=2,4					1										

Gruppe 2093 103 VORGELEGEWELLE
 Group LAYSHAFT
 Groupe ARBRE INTERM.

Stückzahl nach Ausführung / Quantity per model /
 Nombre par modèle

2093 084

17.01.97

Bild Nr. Fig. No. Fig. No.	Teilnummer Partnumber No. de pièce	Benennung	Description	Désignation	Änderung Modification Modification	alle all tous	011									
	1232 304 081	S=2.35					1									
	1232 304 080	S=2.3					1									
	1232 304 079	S=2.25					1									
	1232 304 078	S=2.2					1									
	1232 304 077	S=2,15					1									
	1232 304 032	S=2,1					1									
	1232 304 076	S=2,05					1									
	1232 304 075	S=2,0					1									
	1232 304 074	S=1,95					1									
	1232 304 033	S=1,9					1									
	1232 304 073	S=1,85					1									
	1232 304 059	S=1,8					1									
	1232 304 058	S=1,75					1									
	1232 304 049	S=1,7					1									
	1232 304 057	S=1,65					1									
	1232 304 056	S=1,6					1									
160	2094 303 006	DECKEL	COVER	COUVERCLE			1									
170	0634 402 540 35 X 2 DIN 34118	R-RING SH P KA	PISTON RING	SEGMENT	KO2174/96		1									
	0734 401 255	AUSLAUFTEIL RECHTECKRING ANLAUFTEIL	TERMINATING DATE PISTON RING INTRODUCTION DATE	MOMENT TERMNAISON BAGUE RECTANG. MOMENT.D.DEMARRAGE	KO2174/96		1									
180	0636 015 304 M 10 X 32 DIN 933 8.8	6KT.SCHRAUBE	HEXAGON SCREW	VIS HEXAGONALE			3									

Gruppe 2093 104 HAUPTWELLE
 Group MAIN SHAFT
 Groupe ARBRE PRINCIPAL

Stückzahl nach Ausführung / Quantity per model /
 Nombre par modèle

2093 084

17.01.97

Bild Nr. Fig. No. Fig. No.	Teilnummer Partnumber No. de pièce	Benennung	Description	Désignation	Änderung Modification Modification	Stückzahl nach Ausführung / Quantity per model / Nombre par modèle															
						alle all tous	011														
010	2093 304 043 Z=33	HAUPTWELLE	MAIN SHAFT	ARBRE PRINCIPAL			1														
020	0730 109 758	SCHEIBE	WASHER	RONDELLE			1														
030	0750 117 003	ROLLENLAGER	ROLLER BEARING	ROULEM.A ROUL.			1														
040	0730 200 270	ANLAUFSCHIEBE	THRUST WASHER	RONDELLE BUTEE			1														
050	2093 304 031 Z=75 1.G	ZAHNRAD	GEAR	PIGNON			1														
056	6002 000 962	SYNCHRONISIERG. AUSLAUFTEIL	SYNCHRONIZER TERMINATING DATE	SYNCHRONISATION MOMENT TERMNAISON	KO0883/96		1														
	6002 305 996	SYNCHRONKOERPER ANLAUFTEIL	SYNCHRO.BODY INTRODUCTION DATE	MOYEU SYNCHRON. MOMENT.D.DEMARRAGE	KO0883/96		1														
060	6002 199 026	CKD-LIEFERUNG ANLAUFTEIL	INTRODUCTION DATE	MOMENT.D.DEMARRAGE	KO0883/96		1														
070	2093 304 030 Z=57 2.G	ZAHNRAD	GEAR	PIGNON			1														
080	0735 321 379	NADELKRANZ AUSLAUFTEIL	NEEDLE CAGE TERMINATING DATE	CAGE A AIG. MOMENT TERMNAISON	KO1168/96		2														
	0735 321 430	NADELKRANZ ANLAUFTEIL	NEEDLE CAGE INTRODUCTION DATE	CAGE A AIG. MOMENT.D.DEMARRAGE	KO1168/96		2														
090	2093 304 020	DOPPELRAD	DOUBLE GEAR	PIGNON DOUBLE	KO1689/96		1														
	2093 304 044	AUSLAUFTEIL DOPPELRAD	TERMINATING DATE DOUBLE GEAR	MOMENT TERMNAISON PIGNON DOUBLE	KO1689/96		1														
100	2093 304 002	ANLAUFTEIL DOPPELRAD	INTRODUCTION DATE DOUBLE GEAR	MOMENT.D.DEMARRAGE PIGNON DOUBLE	KO1686/96		1														
	2093 304 046	AUSLAUFTEIL DOPPELRAD	TERMINATING DATE DOUBLE GEAR	MOMENT TERMNAISON PIGNON DOUBLE	KO1686/96		1														
110		ANLAUFTEIL AUSGL.SCHEIBE	INTRODUCTION DATE SHIM	MOMENT.D.DEMARRAGE RONDELLE			1														
		WAHLWEISE	OPTIONAL	EN OPTION			1														
		0730 108 539	S=10,4					1													
		0730 108 467	S=10,3					1													
		0730 108 466	S=10,2					1													
		0730 108 465	S=10,1					1													
		0730 108 464	S=10,0					1													
		0730 108 463	S=9,9					1													
		0730 108 462	S=9,8					1													
		0730 108 461	S=9,7					1													
		0730 108 460	S=9,6					1													
		0730 108 459	S=9,5					1													
		0730 108 458	S=9,4					1													
		0730 109 995	S=9,85					1													

Gruppe 2093 104 HAUPTWELLE
 Group MAIN SHAFT
 Groupe ARBRE PRINCIPAL

Stückzahl nach Ausführung / Quantity per model ,
 Nombre par modèle

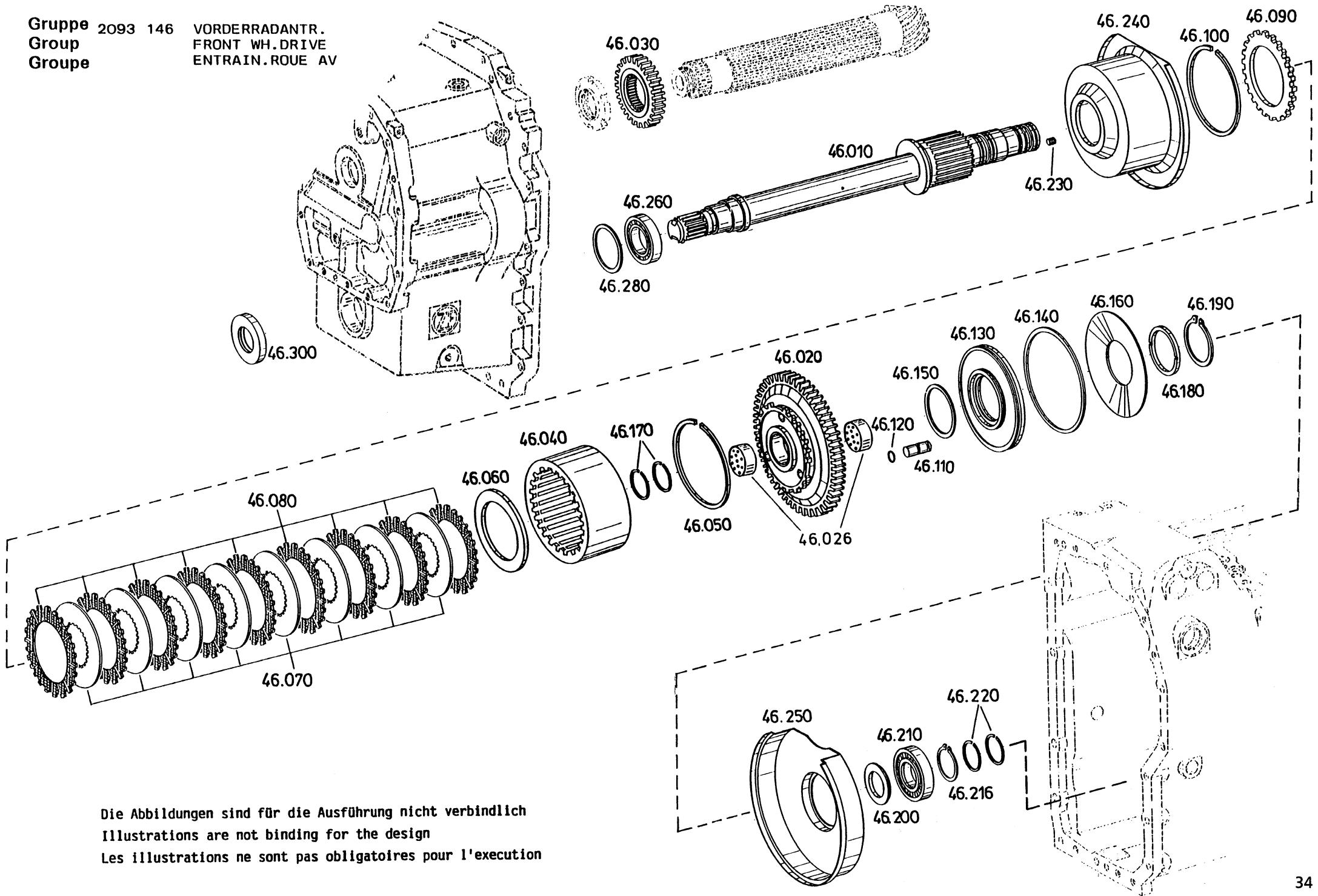
2093 084

17.01.97

Bild Nr. Fig. No. Fig. No.	Teilnummer Partnumber No. de pièce	Benennung	Description	Désignation	Änderung Modification Modification	alle all tous	011										
	0730 109 996	S=9,95					1										
	0730 109 997	S=10,05					1										
	0730 109 998	S=10,15					1										
120	0750 117 584	ROLLENLAGER	ROLLER BEARING	ROULEM.A ROUL.			1										
130		SCHEIBE WAHLWEISE	WASHER OPTIONAL	RONDELLE EN OPTION													
	0730 108 475	S=3,4					1										
	0730 108 474	S=3,35					1										
	0730 108 473	S=3,3					1										
	0730 108 472	S=3,25					1										
	0730 108 471	S=3,2					1										
	0730 108 470	S=3,15					1										
	0730 108 469	S=3,1					1										
	0730 108 593	S=3,45					1										
	0730 108 594	S=3,50					1										
	0730 108 595	S=3,55					1										
	0730 108 596	S=3,60					1										
	0730 108 597	S=3,65					1										
	0730 108 598	S=3,70					1										
	0730 110 016	S=2,90					1										
	0730 110 017	S=3,00					1										
140	0737 502 185	NUTMUTTER	SLOTTED NUT	ECROU CANNELE			1										

Gruppe 2093 146
Group
Groupe

VORDERRADANTR.
FRONT WH.DRIVE
ENTRAIN.ROUE AV



Die Abbildungen sind für die Ausführung nicht verbindlich
Illustrations are not binding for the design
Les illustrations ne sont pas obligatoires pour l'exécution

Gruppe 2093 146 VORDERRADANTR.
 Group FRONT WH.DRIVE
 Groupe ENTRAIN.ROUE AV

Stückzahl nach Ausführung / Quantity per model /
 Nombre par modèle

2093 084

17.01.97

Bild Nr. Fig. No. Fig. No.	Teilnummer Partnumber No. de pièce	Benennung	Description	Désignation	Änderung Modification Modification	Stückzahl nach Ausführung / Quantity per model / Nombre par modèle														
						alle all tous	011													
010	2093 346 033	WELLE	SHAFT	ARBRE			1													
	STUMMELV																			
020	2093 246 014	ZAHNRAD AUSLAUFTEIL	GEAR TERMINATING DATE	PIGNON MOMENT TERMNAISON	KO2143/96		1													
026	0501 316 353	BUCHSE ANLAUFTEIL	BUSH INTRODUCTION DATE	DOUILLE MOMENT.D.DEMARRAGE	KO2143/96		2													
030	2093 304 039	ZAHNRAD	GEAR	PIGNON			1													
	Z=33																			
040	2002 305 094	LAMELLENTRAEGER	DISC CARRIER	PORTE DISQUES			1													
050	0630 513 104 SB 133	SPRENGRING	SNAP RING	CIRCLIP			1													
060		SCHEIBE WAHLWEISE	WASHER OPTIONAL	RONDELLE EN OPTION																
	0730 106 133	A=5,5					1													
	0730 106 134	A=5,7					1													
	0730 106 135	A=5,9					1													
	0730 106 136	A=6,1					1													
	0730 106 137	A=6,3					1													
	0730 106 138	A=6,5					1													
	0730 106 139	A=6,7					1													
	0730 106 140	A=6,9					1													
	0730 106 141	A=7,1					1													
	0730 106 142	A=7,3					1													
	0730 106 143	A=7,5					1													
	0730 106 144	A=7,7					1													
	0730 106 145	A=7,9					1													
	0730 106 146	A=8,1					1													
	0730 109 623	A=8,3					1													
	0730 109 624	A=8,5					1													
	0730 109 625	A=8,7					1													
070	2002 346 196	INNENLAMELLE	I.CLUTCH DISC	DISQUE INT.			12													
080	0501 313 598	AUSSENLAMELLE	O.CLUTCH DISC	DISQUE EXT.			13													
090	2002 346 165	ENDSCHEIBE	END SHIM	RONDELLE			1													
100	0730 513 180	SPRENGRING	SNAP RING	CIRCLIP			1													
110	2093 346 005	DRUCKBOLZEN	PRESSURE PIN	BOULON PRESSION			3													

Gruppe 2093 146 VORDERRADANTR.
 Group FRONT WH.DRIVE
 Groupe ENTRAIN.ROUE AV

Stückzahl nach Ausführung / Quantity per model /
 Nombre par modèle

2093 084

17.01.97

Bild Nr. Fig. No. Fig. No.	Teilnummer Partnumber No. de pièce	Benennung	Description	Désignation	Änderung Modification Modification	alle all tous	011										
120	0634 313 514 12 X 2,5 ZFN 744 FPM -70-10	O-RING	O-RING	JOINT TORIQUE			3										
130	2093 346 035	KOLBEN	PISTON	PISTON			1										
140	0734 307 211	LIPPENDICHTRING	LIP SEAL.RING	BAGUE ETANCH.L.			1										
150	0734 307 170	LIPPENDICHTRING	LIP SEAL.RING	BAGUE ETANCH.L.			1										
160	0732 000 165	TELLERFEDER	CUP SPRING	RONDELLE BELLEV			1										
170	0634 402 118 45 X 2 DIN 34110	R-RING SH	PISTON RING	SEGMENT			2										
180	0730 108 435	SCHEIBE	WASHER	RONDELLE			1										
190	0630 501 045 68X2,5 DIN 471	SICHERUNGSRING	RETAINING RING	JONC D'ARRET			1										
200	0730 109 321	SCHEIBE	WASHER	RONDELLE			1										
210	0750 118 281	ROLLENLAGER	ROLLER BEARING	ROULEM.A ROUL.			1										
216	0630 531 050 40X2,5 DIN 471	SICHERUNGSRING	RETAINING RING	JONC D'ARRET			1										
220	0634 402 105 40 X 2 DIN 34110	R-RING SH	PISTON RING	SEGMENT			2										
230	0631 610 015 M 6 X 8 DIN 913 10.9	GEWINDESTIFT	SET SCREW	GOUJON FILETE			1										
240	2093 346 013	ABSCHIRMBLECH	SCREEN SHEET	TOLE DE PROT.			1										
250	2093 346 032	ABSCHIRMBLECH	SCREEN SHEET	TOLE DE PROT.			1										

Gruppe 2093 146 VORDERRADANTR.
 Group FRONT WH.DRIVE
 Groupe ENTRAIN.ROUE AV

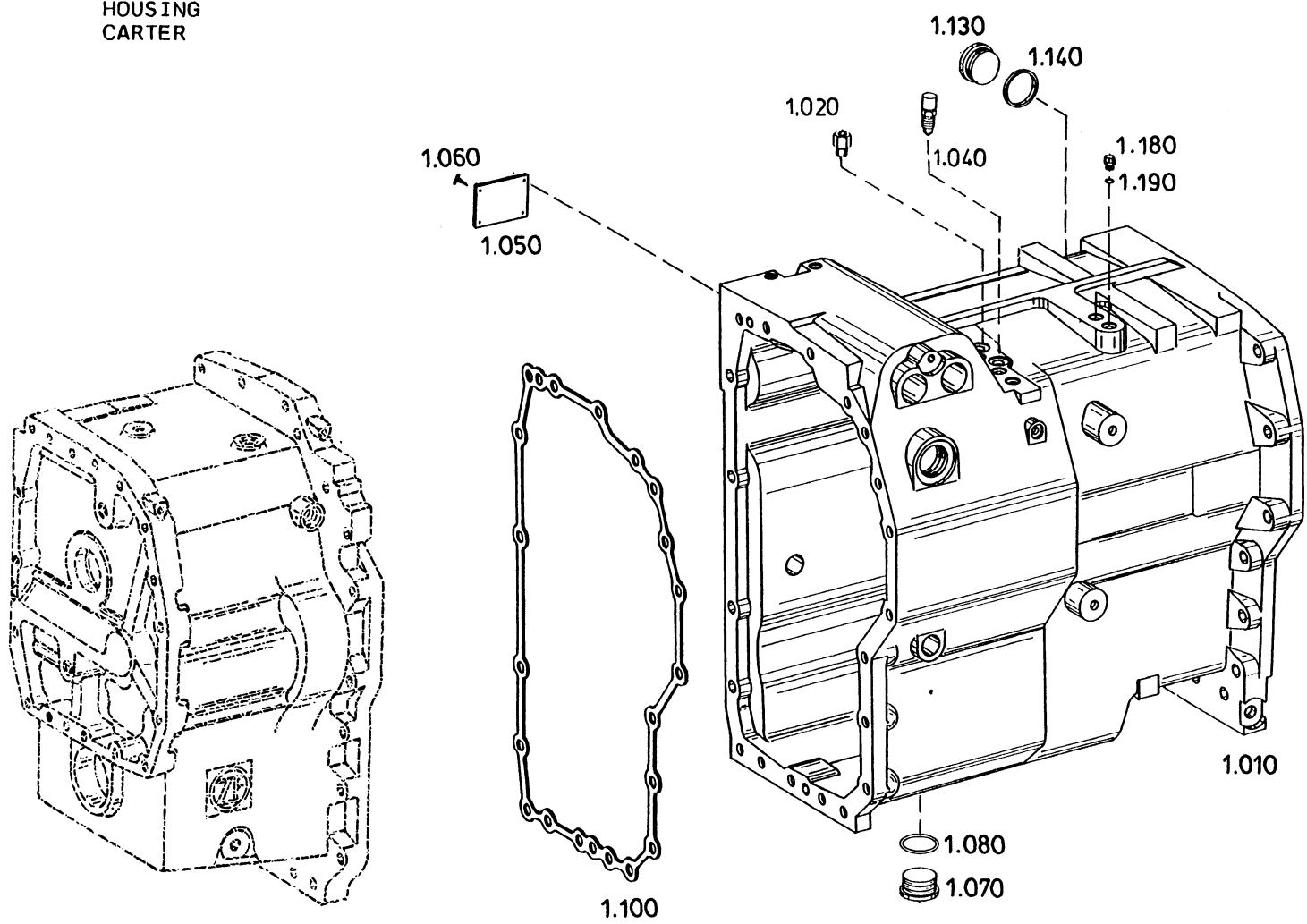
Stückzahl nach Ausführung / Quantity per model /
 Nombre par modèle

2093 084

17.01.97

Bild Nr. Fig. No. Fig. No.	Teilnummer Partnumber No. de pièce	Benennung	Description	Désignation	Änderung Modification Modification	alle all tous	011										
260	0750 116 299	KUGELLAGER	BALL BEARING	ROULEM.A BILLES			1										
280		SCHEIBE WAHLWEISE	WASHER OPTIONAL	RONDELLE EN OPTION			1										
	0730 109 968	S=2,4					1										
	0730 109 969	S=2,5					1										
	0730 109 970	S=2,6					1										
	0730 109 971	S=2,7					1										
	0730 109 972	S=2,8					1										
	0730 109 973	S=2,9					1										
	0730 109 974	S=3,0					1										
	0730 109 975	S=3,1					1										
	0730 109 976	S=3,2					1										
	0730 109 977	S=3,3					1										
300	0750 111 368	WELLENDICHTRING	SHAFT SEAL	BAGUE ETANCH.			1										

Gruppe 2093 101 GEHAEUSE
Group HOUSING
Groupe CARTER



Die Abbildungen sind für die Ausführung nicht verbindlich
Illustrations are not binding for the design
Les illustrations ne sont pas obligatoires pour l'exécution

Gruppe 2093 101 GEHAEUSE
 Group HOUSING
 Groupe CARTER

Stückzahl nach Ausführung / Quantity per model
 Nombre par modèle

2093 084

17.01.97

Bild Nr. Fig. No. Fig. No.	Teilnummer Partnumber No. de pièce	Benennung	Description	Désignation	Änderung Modification Modification	alle													
						all tous	011												
010	2093 301 026	GEHAEUSE	HOUSING	CARTER			1												
020	0637 852 027 A 0177	SCHRAUBSTUTZEN	SCREW NECK	TUBUL. FILETEE			1												
040	0637 885 219 MR 0080 M14X1,5	ENTLUEFTER	BREATHER	RENIPLARD			1												
050	0730 365 124	BAUMUSTERSCHILD	TYPE PLATE	PLAQUE SIGNALET			1												
060	0631 311 009 3 X 5 DIN 1476 ST	KERBNAGEL	GROOVED STUD	RIVET CANNELE			4												
070	0636 302 012 M 42X1,5 DIN 908 ST FE/ZNPHR8F	VERSCHL.SCHR.	SCREW PLUG	VIS FERMETURE			1												
080	0634 306 501 38 X 2,5 ZFN 744 NBR -70-10	O-RING	O-RING	JOINT TORIQUE			1												
100	2093 301 021	DICHTUNG	GASKET	JOINT			1												
130	0636 302 061 M 42X2 DIN 908 ST	VERSCHL.SCHR.	SCREW PLUG	VIS FERMETURE			1												
140	0634 801 215 A 42 X 49 DIN 7603 CU	DICHTRING	SEALING RING	BAGUE ETANCH.			1												
180	0636 304 017 M 12X1,5 DIN 910 ST FE/ZNPHR8F	VERSCHL.SCHR.	SCREW PLUG	VIS FERMETURE			1												

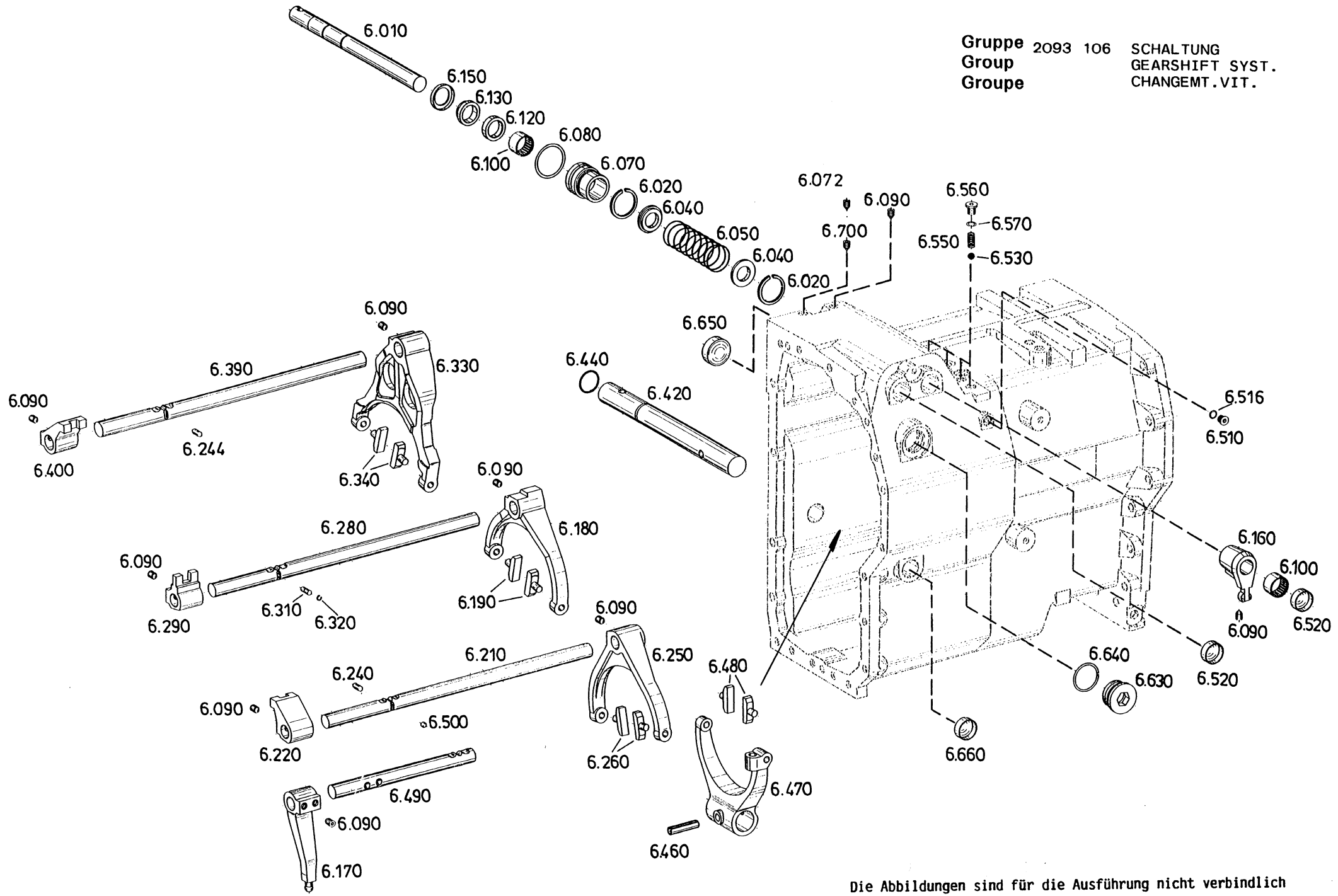
Gruppe 2093 101 GEHAEUSE
 Group HOUSING
 Groupe CARTER

Stückzahl nach Ausführung / Quantity per model /
 Nombre par modèle

2093 084

17.01.97

Bild Nr. Fig. No. Fig. No.	Teilnummer Partnumber No. de pièce	Benennung	Description	Désignation	Änderung Modification Modification	alle all tous	011									
190	0634 303 280 8 X 1,5 ZFN 744 NBR -70-10	O-RING	O-RING	JOINT TORIQUE			2									



Die Abbildungen sind für die Ausführung nicht verbindlich
 Illustrations are not binding for the design
 Les illustrations ne sont pas obligatoires pour l'execution

Gruppe 2093 106 SCHALTUNG
 Group GEARSHIFT SYST.
 Groupe CHANGEMT.VIT.

Stückzahl nach Ausführung / Quantity per model /
 Nombre par modèle

2093 084

17.01.97

Bild Nr. Fig. No. Fig. No.	Teilnummer Partnumber No. de pièce	Benennung	Description	Désignation	Änderung Modification Modification	Stückzahl nach Ausführung / Quantity per model / Nombre par modèle														
						alle all tous	011													
010	2093 306 040	SCHALTWELLE	G.SHIFT SHAFT	ARBRE CDE VIT.			1													
020	0630 513 070 SW 25	SPRENGRING	SNAP RING	CIRCLIP			2													
040	0730 008 369	SCHEIBE	WASHER	RONDELLE			2													
050	0732 042 543	DRUCKFEDER	COMPR.SPRING	RESSORT PRESS.			1													
070	2094 306 014	BUCHSE	BUSH	DOUILLE			1													
072	1238 306 065	GEWINDESTIFT	SET SCREW	GOUJON FILETE			1													
080	0634 304 355 37 X 3 ZFN 744 NBR -70-10	O-RING	O-RING	JOINT TORIQUE			1													
090	1238 306 065	GEWINDESTIFT	SET SCREW	GOUJON FILETE			16													
100	0635 303 053	NADELHUELSE	NEEDLE SLEEVE	DOUILLE A AIG.			2													
120	0634 301 303 25 X 35X 7 ZFN 132 NB	WELLENDICHTRING A	SHAFT SEAL	BAGUE ETANCH.			1													
130	0634 307 367 AS 25X 35X 7	ABSTREIFER X10	ROD WIPER	RACLEUR			1													
150	2094 306 020	SCHUTZRING	PROTECTING RING	BAGUE PROTECTR.			1													
160	2094 306 036	SCHALTFINGER	G.SHIFT FINGER	DOIGT DE CDE			1													
170	2093 306 016	SCHALTFINGER	G.SHIFT FINGER	DOIGT DE CDE			1													
180	2093 306 025	SCHALTGABEL	GEAR SHIFT FORK	FOURCH.PASS.VIT			1													
190	1290 306 066	GLEITSTEIN	SLIDING PAD	COULISSEAU			2													
210	2093 306 039	SCHALTSCHIENE	GEAR SHIFT RAIL	GLISSIERE CDE			1													
220	2094 306 008	MITNEHMER	DRIVER	ENTRAINEUR			1													

Gruppe 2093 106 SCHALTUNG
 Group GEARSHIFT SYST.
 Groupe CHANGEMT.VIT.

Stückzahl nach Ausführung / Quantity per model /
 Nombre par modèle

2093 084

17.01.97

Bild Nr. Fig. No. Fig. No.	Teilnummer Partnumber No. de pièce	Benennung	Description	Désignation	Änderung Modification Modification	alle all tous	011									
240	0731 208 205	SPERRSTIFT	LOCKING PIN	GOUP. D'ARRET			1									
244	0731 208 225	SPERRSTIFT	LOCKING PIN	GOUP. D'ARRET			1									
250	2093 306 024	SCHALTGABEL	GEAR SHIFT FORK	FOURCH.PASS.VIT			1									
260	1290 306 066	GLEITSTEIN	SLIDING PAD	COULISSEAU			2									
280	2093 306 038	SCHALTSCHIENE	GEAR SHIFT RAIL	GLISSIERE CDE			1									
290		MITNEHMER WAHLWEISE	DRIVER OPTIONAL	ENTRAINEUR EN OPTION												
	2094 306 007	A=4,2					1									
	2094 306 049	A=3,6					1									
	2094 306 050	A=3,9					1									
	2094 306 051	A=4,5					1									
	2094 306 052	A=4,8					1									
310	0731 201 193	SPERRSTIFT	LOCKING PIN	GOUP. D'ARRET			1									
320	0630 505 559 B 7 DIN 7993	SPRENGRING	SNAP RING	CIRCLIP			1									
330	2093 306 036	SCHALTGABEL	G.SHIFT FINGER	DOIGT DE CDE			1									
340	1290 306 066	GLEITSTEIN	SLIDING PAD	COULISSEAU			2									
390	2093 306 037	SCHALTSCHIENE	GEAR SHIFT RAIL	GLISSIERE CDE			1									
400	2094 306 032	MITNEHMER	DRIVER	ENTRAINEUR			1									
420	2093 306 033	SCHALTWELLE	G.SHIFT SHAFT	ARBRE CDE VIT.			1									
440	0634 303 259 25 X 3 ZFN 744 NBR -70-10	O-RING	O-RING	JOINT TORIQUE			1									
460	0631 329 172 12 X 45 DIN 1481	SPANNSTIFT	SLOT.PIN	GOUPILLE ELAST.			1									
470	2093 306 034	SCHALTGABEL	GEAR SHIFT FORK	FOURCH.PASS.VIT			1									

Gruppe 2093 106 SCHALTUNG
 Group GEARSHIFT SYST.
 Groupe CHANGEMT.VIT.

Stückzahl nach Ausführung / Quantity per model /
 Nombre par modèle

2093 084

17.01.97

Bild Nr. Fig. No. Fig. No.	Teilnummer Partnumber No. de pièce	Benennung	Description	Désignation	Änderung Modification Modification	alle all tous	011									
480	1290 306 066	GLEITSTEIN	SLIDING PAD	COULISSEAU			2									
490	2093 306 023	SCHALTSCHIENE	GEAR SHIFT RAIL	GLISSIERE CDE			1									
500	0731 208 206	SPERRSTIFT	LOCKING PIN	GOUP. D'ARRET			1									
510	0636 302 031 M 10X1 DIN 908 ST	VERSCHL.SCHR.	SCREW PLUG	VIS FERMETURE			1									
516	0634 303 280 8 X 1,5 ZFN 744 NBR -70-10	O-RING	O-RING	JOINT TORIQUE			1									
520	0630 361 039 32 DIN 443 FE/ZNPHR8F	VERSCHL.DECKEL	SEALING CAP	COUVERCLE			2									
530	0635 460 021	KUGEL	BALL	BILLE			4									
550	1203 306 092	DRUCKFEDER	COMPR.SPRING	RESSORT PRESS.			4									
560	0636 302 001 M 12X1,5 DIN 908 ST	VERSCHL.SCHR.	SCREW PLUG	VIS FERMETURE			4									
570	0634 303 144 9,5 X 2 ZFN 744 NBR -70-10	O-RING	O-RING	JOINT TORIQUE			4									
630	0636 302 012 M 42X1,5 DIN 908 ST FE/ZNPHR8F	VERSCHL.SCHR.	SCREW PLUG	VIS FERMETURE			1									
640	0634 306 501 38 X 2,5 ZFN 744 NBR -70-10	O-RING	O-RING	JOINT TORIQUE			1									

Gruppe 2093 106 SCHALTUNG
 Group GEARSHIFT SYST.
 Groupe CHANGEMT.VIT.

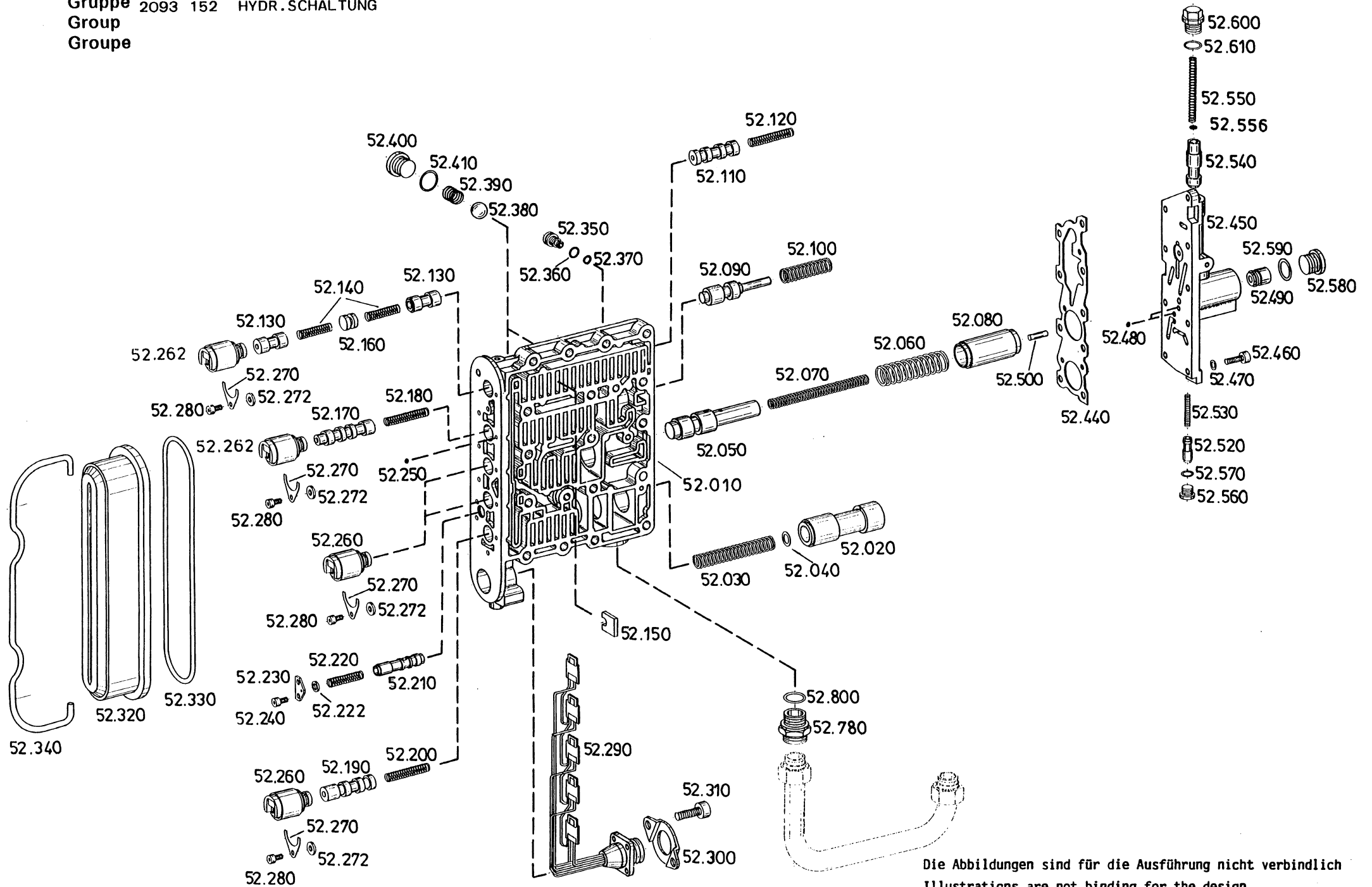
Stückzahl nach Ausführung / Quantity per model /
 Nombre par modèle

2093 084

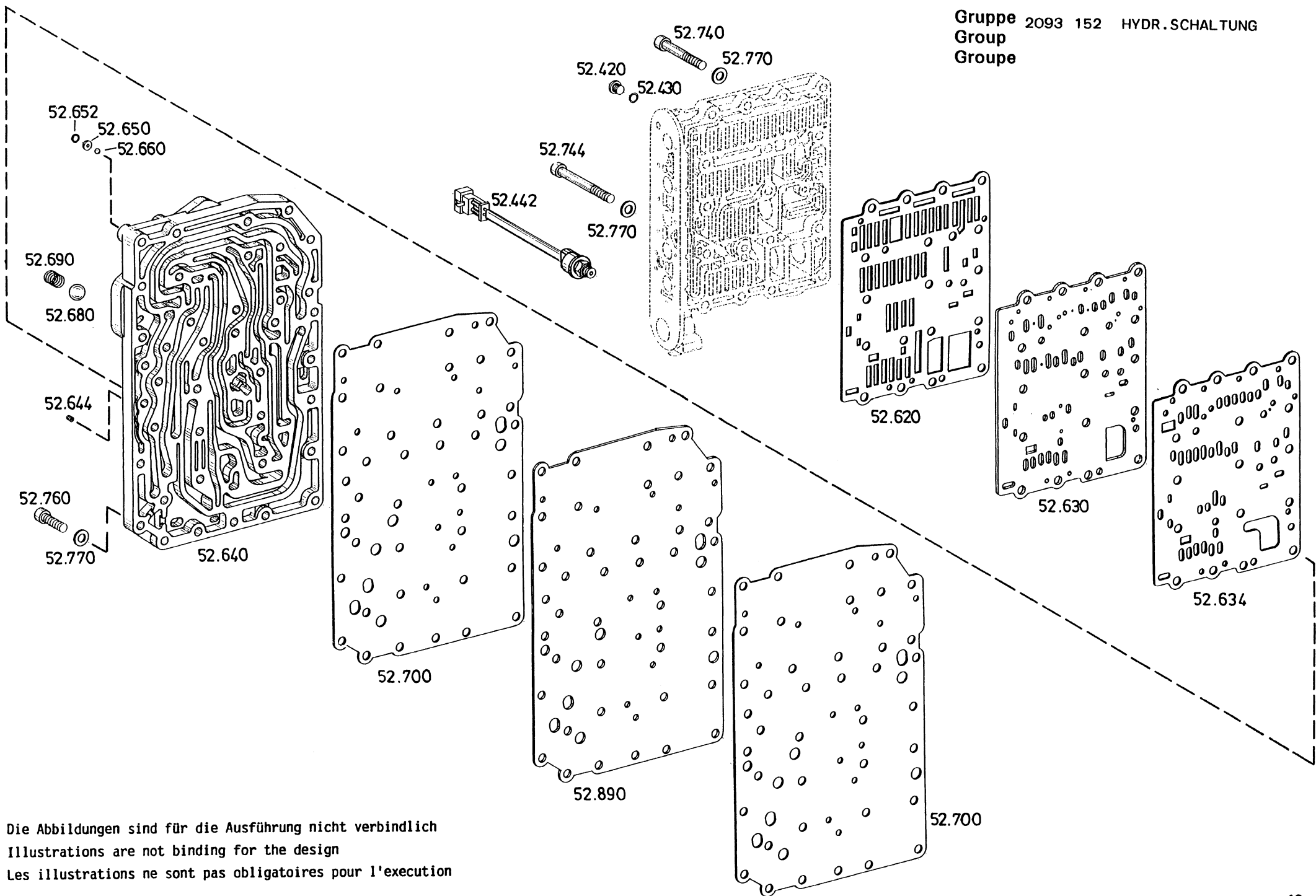
17.01.97

Bild Nr. Fig. No. Fig. No.	Teilnummer Partnumber No. de pièce	Benennung	Description	Désignation	Änderung Modification Modification	alle all tous	011									
650	0630 361 046 42 DIN 443 FE/ZNPHR8F	VERSCHL.DECKEL	SEALING CAP	COUVERCLE			1									
660	0630 361 029 30 DIN 443 FE/ZNPHR8F	VERSCHL.DECKEL	SEALING CAP	COUVERCLE			1									
700	1238 306 065	GEWINDESTIFT	SET SCREW	GOUJON FILETE			1									

Gruppe 2093 152 HYDR.SCHALTUNG
 Group
 Groupe



Die Abbildungen sind für die Ausführung nicht verbindlich
 Illustrations are not binding for the design
 Les illustrations ne sont pas obligatoires pour l'exécution 48



Die Abbildungen sind für die Ausführung nicht verbindlich
 Illustrations are not binding for the design
 Les illustrations ne sont pas obligatoires pour l'execution

Gruppe 2093 152 HYDR.SCHALTUNG
 Group
 Groupe

Stückzahl nach Ausführung / Quantity per model /
 Nombre par modèle

2093 084

17.01.97

Bild Nr. Fig. No. Fig. No.	Teilnummer Partnumber No. de pièce	Benennung	Description	Désignation	Änderung Modification Modification	alle all tous	011														
010	2094 352 046	VENTILGEHÄUSE	VALVE HOUSING	CARTER DE VALVE			1														
020	2093 352 093	KOLBEN	PISTON	PISTON			1														
030	0732 042 446	DRUCKFEDER	COMPR.SPRING	RESSORT PRESS.			1														
040		SCHEIBE WAHLWEISE	WASHER OPTIONAL	RONDELLE EN OPTION																	
	0630 000 185 10X 16 XO,2 DIN 988	PASS-SCHEIBE	SHIM RING	RONDELLE AJUST.			1														
	0630 000 164 10X 16 XO,3 DIN 988	PASS-SCHEIBE	SHIM RING	RONDELLE AJUST.			1														
	0630 000 148 10X 16 XO,4	PASS-SCHEIBE	SHIM RING	RONDELLE AJUST.			1														
	0630 004 038 10X 16 XO,5 DIN 988	PASS-SCHEIBE	SHIM RING	RONDELLE AJUST.			1														
	0630 004 037 10X 16 X1 DIN 988	PASS-SCHEIBE	SHIM RING	RONDELLE AJUST.			1														
	050	2093 352 043	KOLBEN	PISTON	PISTON			1													
	060	0732 042 315	DRUCKFEDER	COMPR.SPRING	RESSORT PRESS.			1													
070	0732 042 316	DRUCKFEDER	COMPR.SPRING	RESSORT PRESS.			1														
080	4644 306 377	KOLBEN	PISTON	PISTON			1														
090	4644 306 509	KOLBEN	PISTON	PISTON			1														
100	0732 042 317	DRUCKFEDER	COMPR.SPRING	RESSORT PRESS.			1														
110	2093 352 034	KOLBEN	PISTON	PISTON			1														
120	0732 042 025	DRUCKFEDER	COMPR.SPRING	RESSORT PRESS.			1														
130	2093 352 094	KOLBEN	PISTON	PISTON			2														
140	0732 040 597	DRUCKFEDER	COMPR.SPRING	RESSORT PRESS.			2														
150	4644 306 234	ANSCHLAGBLECH	STOP PLATE	TOLE D'ARRET			1														

Bild Nr. Fig. No. Fig. No.	Teilnummer Partnumber No. de pièce	Benennung	Description	Désignation	Änderung Modification Modification	alle all tous	011								
160	4644 306 267	ANSCHLAG	STOP	BUTEE			1								
170	2093 352 003	KOLBEN	PISTON	PISTON			1								
180	0732 042 025	DRUCKFEDER	COMPR.SPRING	RESSORT PRESS.			1								
190	2093 352 042	KOLBEN	PISTON	PISTON			1								
200	0732 042 025	DRUCKFEDER	COMPR.SPRING	RESSORT PRESS.			1								
210	2093 352 074	REDUZIERVERTIL	REDUCTION VALVE	DETENDEUR			1								
220	0732 042 024	DRUCKFEDER	COMPR.SPRING	RESSORT PRESS.			1								
222	0730 007 565	RING	RING	BAGUE			1								
230	4644 306 580	HALTEBLECH	FIXING PLATE	TOLE SUPPORT			1								
240	0636 101 107 M 5 X 10 DIN 912 8.8	ZYL.SCHRAUBE	CAP SCREW	VIS TETE CYL.			2								
250	0635 460 005	KUGEL	BALL	BILLE			10								
260	0501 313 374	MAGNETVENTIL	SOLENOID VALVE	ELECTROVANNE			3								
262	0501 313 370	MAGNETVENTIL	SOLENOID VALVE	ELECTROVANNE			2								
270	1043 326 045	HALTEBLECH	FIXING PLATE	TOLE SUPPORT			5								
272	0730 004 292	SCHEIBE	WASHER	RONDELLE			5								
280	0636 101 129 M 5 X 12 DIN 912 8.8	ZYL.SCHRAUBE	CAP SCREW	VIS TETE CYL.			5								
290	2093 252 005	KABELBAUM	WIRING HARNESS	FAISCEAU CABLES			1								
300	4644 306 573	HALTEBLECH	FIXING PLATE	TOLE SUPPORT			1								

Gruppe 2093 152 HYDR.SCHALTUNG
 Group
 Groupe

Stückzahl nach Ausführung / Quantity per model /
 Nombre par modèle

2093 084

17.01.97

Bild Nr. Fig. No. Fig. No.	Teilnummer Partnumber No. de pièce	Benennung	Description	Désignation	Änderung Modification Modification	alle all tous	011									
310	0636 101 478 M 6 X 14 DIN 912 8.8	ZYL.SCHRAUBE	CAP SCREW	VIS TETE CYL.			2									
320	4644 206 039	DECKEL	COVER	COUVERCLE			1									
330	0634 349 606 159,2 X 5,7	O-RING	O-RING	JOINT TORIQUE			1									
340	4644 306 388	SPANNBUEGEL	CLAMP.BRACKET	COLLIER SERRAGE			1									
350	2093 352 049 2093 352 047 2093 352 046	BLENDE WAHLWEISE	ORIFICE OPTIONAL	AJUTAGE EN OPTION			1 1 1									
360	0634 303 280 8 X 1,5 ZFN 744 NBR -70-10	O-RING	O-RING	JOINT TORIQUE			1									
370	0634 306 170 6 X 1,5 ZFN 744 NBR -70-10	O-RING	O-RING	JOINT TORIQUE			1									
380	0635 460 027	KUGEL	BALL	BILLE			2									
390	0732 041 226	DRUCKFEDER	COMPR.SPRING	RESSORT PRESS.			2									
400	0636 302 014 M 18X1,5 DIN 908 ST	VERSCHL.SCHR.	SCREW PLUG	VIS FERMETURE			3									
410	0634 306 524 15 X 2 ZFN 744 NBR -70-10	O-RING	O-RING	JOINT TORIQUE			3									

Bild Nr. Fig. No. Fig. No.	Teilnummer Partnumber No. de pièce	Benennung	Description	Désignation	Änderung Modification Modification	alle all tous	011									
420	0636 302 031 M 10X1 DIN 908 ST	VERSCHL.SCHR.	SCREW PLUG	VIS FERMETURE			11									
430	0634 303 280 8 X 1,5 ZFN 744 NBR -70-10	O-RING	O-RING	JOINT TORIQUE			13									
440	4644 306 382	DICHTUNG	GASKET	JOINT			1									
442	0501 209 567	DRUCKSCHALTER	PRESSURE SWITCH	MANOCONTACTEUR			1									
450	4644 306 511	SCHALTGEHAEUSE	G.SHIFT HOUSING	CART.CDE VIT.			1									
460	0636 101 012 M 6 X 20 DIN 912 8.8	ZYL.SCHRAUBE	CAP SCREW	VIS TETE CYL.			9									
470	0630 003 004 6,4 DIN 433 200HV	SCHEIBE	WASHER	RONDELLE			9									
480	0635 460 005	KUGEL	BALL	BILLE			5									
490		KOLBEN WAHLWEISE	PISTON OPTIONAL	PISTON EN OPTION												
	2093 352 084	B=20,5					1									
	2093 352 085	B=21,0					1									
	2093 352 086	B=21,5					1									
	2093 352 087	B=22,0					1									
	2093 352 088	B=22,5					1									
	2093 352 089	B=23,0					1									
500	0635 470 104	WALZE	ROLLER	ROULEAU			1									
520	4644 306 397	KOLBEN	PISTON	PISTON			1									
530	0732 042 318	DRUCKFEDER	COMPR.SPRING	RESSORT PRESS.			1									
540	4644 306 398	KOLBEN	PISTON	PISTON			1									

Gruppe 2093 152 HYDR.SCHALTUNG
 Group
 Groupe

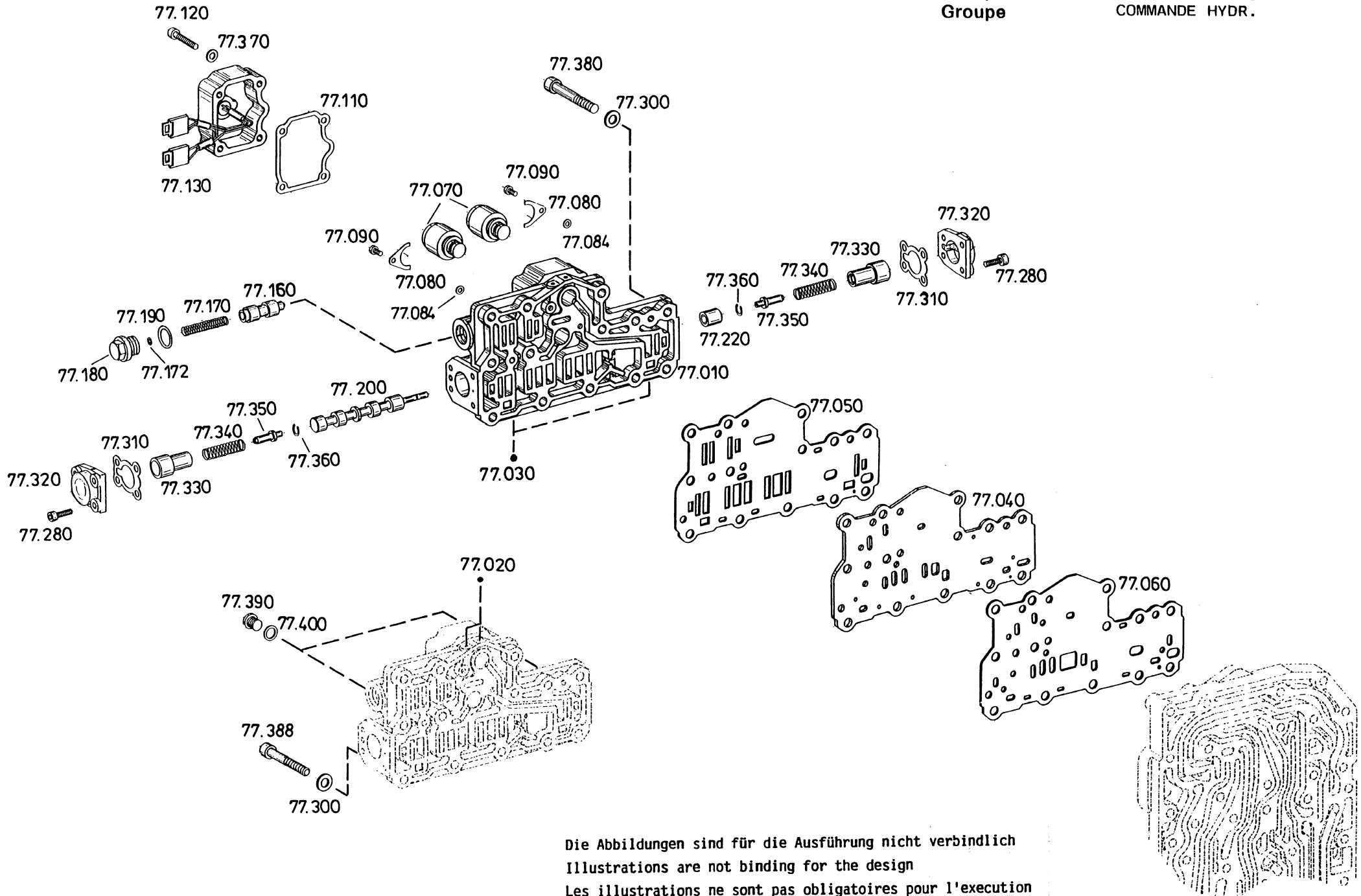
Stückzahl nach Ausführung / Quantity per model ,
 Nombre par modèle

2093 084

17.01.97

Bild Nr. Fig. No. Fig. No.	Teilnummer Partnumber No. de pièce	Benennung	Description	Désignation	Änderung Modification Modification	alle all tous	011									
550	0732 041 764	DRUCKFEDER	COMPR.SPRING	RESSORT PRESS.			1									
556	0630 004 252 4X 8 XO,5 DIN 988	PASS-SCHEIBE	SHIM RING	RONDELLE AJUST.			1									
560	0636 302 001 M 12X1,5 DIN 908 ST	VERSCHL.SCHR.	SCREW PLUG	VIS FERMETURE			1									
570	0634 303 144 9,5 X 2 ZFN 744 NBR -70-10	O-RING	O-RING	JOINT TORIQUE			1									
580	0636 302 005 M 20X1,5 DIN 908 ST	VERSCHL.SCHR.	SCREW PLUG	VIS FERMETURE			1									
590	0634 306 198 17 X 2 ZFN 744 NBR -70-10	O-RING	O-RING	JOINT TORIQUE			1									
600	2093 352 041	SCHRAUBE	SCREW	VIS			1									
610	0634 306 524 15 X 2 ZFN 744 NBR -70-10	O-RING	O-RING	JOINT TORIQUE			1									
620	2094 352 040	DICHTUNG	GASKET	JOINT			1									
630	2093 352 090	ZWISCHENBLECH	INTERM.SHEET	TOLE INTERM.			1									
634	2094 352 021	DICHTUNG	GASKET	JOINT			1									
640	2093 352 080	KANALPLATTE	DUCT PLATE	PLAQUE CANIVEAU			1									
644	4644 306 076	BLENDE	ORIFICE	AJUTAGE			1									
650	0730 150 663	SCHEIBE	WASHER	RONDELLE			1									

Bild Nr. Fig. No. Fig. No.	Teilnummer Partnumber No. de pièce	Benennung	Description	Désignation	Änderung Modification Modification	alle all tous	011									
652	0634 313 266 7 X 1,5 ZFN 744 FPM -70-10	O-RING	O-RING	JOINT TORIQUE			1									
660	0635 460 302	KUGEL	BALL	BILLE			1									
680	0635 460 027	KUGEL	BALL	BILLE			1									
690	0732 041 226	DRUCKFEDER	COMPR.SPRING	RESSORT PRESS.			1									
700	2093 352 078	DICHTUNG AUSLAUFTEIL	GASKET TERMINATING DATE	JOINT MOMENT TERMNAISON	KO2053/96		2									
	2093 352 099	DICHTUNG ANLAUFTEIL	GASKET INTRODUCTION DATE	JOINT MOMENT.D.DEMARRAGE	KO2053/96		2									
740	0736 101 205	ZYL.SCHRAUBE	CAP SCREW	VIS TETE CYL.			16									
744	0736 101 207	ZYL.SCHRAUBE	CAP SCREW	VIS TETE CYL.			1									
760	0736 101 203	ZYL.SCHRAUBE	CAP SCREW	VIS TETE CYL.			10									
770	0630 003 006 8,4 DIN 433 200HV	SCHEIBE	WASHER	RONDELLE			27									
780	0737 843 077	EINSCHR.STUTZEN	SCREW-IN SLEEVE	RACCORD FILETE			1									
800	0634 303 283 27 X 2,5 ZFN 744 NBR -70-10	O-RING	O-RING	JOINT TORIQUE			1									
890	2093 352 077	ZWISCHENPLATTE AUSLAUFTEIL	INTERM.PLATE TERMINATING DATE	PLAQUE INTERM. MOMENT TERMNAISON	KO2052/96		1									
	2093 352 098	ZWISCHENPLATTE ANLAUFTEIL	INTERM.PLATE INTRODUCTION DATE	PLAQUE INTERM. MOMENT.D.DEMARRAGE	KO2052/96		1									



Die Abbildungen sind für die Ausführung nicht verbindlich
 Illustrations are not binding for the design
 Les illustrations ne sont pas obligatoires pour l'exécution

Gruppe 2093 177 HYDR.STEUERUNG
 Group HYDRAUL .CONTROL
 Groupe COMMANDE HYDR.

Stückzahl nach Ausführung / Quantity per model /
 Nombre par modèle

2093 084

17.01.97

Bild Nr. Fig. No. Fig. No.	Teilnummer Partnumber No. de pièce	Benennung	Description	Désignation	Änderung Modification Modification	alle all tous	011									
010	2093 377 036	VENTILBLOCK	VALVE BLOCK	BLOC-VALVES	KO2183/96		1									
	2093 377 047	ANLAUFTEIL	INTRODUCTION DATE	MOMENT .D .DEMARRAGE												
	2093 377 047	VENTILBLOCK	VALVE BLOCK	BLOC-VALVES	KO2183/96		1									
	2093 377 047	AUSLAUFTEIL	TERMINATING DATE	MOMENT TERMNAISON												
020	0635 460 004	KUGEL	BALL	BILLE	KO2183/96		2									
	0635 460 005	AUSLAUFTEIL	TERMINATING DATE	MOMENT TERMNAISON												
	0635 460 005	KUGEL	BALL	BILLE	KO2183/96		2									
	0635 460 005	ANLAUFTEIL	INTRODUCTION DATE	MOMENT .D .DEMARRAGE												
030	0635 460 010	KUGEL	BALL	BILLE			2									
040	2093 377 056	ZWISCHENPLATTE	INTERM.PLATE	PLAQUE INTERM.			1									
050	2094 377 050	DICHTUNG	GASKET	JOINT			1									
060	2094 377 055	DICHTUNG	GASKET	JOINT			1									
070	0501 313 374	MAGNETVENTIL	SOLENOID VALVE	ELECTROVANNE			2									
080	1043 326 045	HALTEBLECH	FIXING PLATE	TOLE SUPPORT			2									
084	0730 004 291	SCHEIBE	WASHER	RONDELLE	KO2183/96		2									
	0730 004 291	ANLAUFTEIL	INTRODUCTION DATE	MOMENT .D .DEMARRAGE												
090	0636 101 107	ZYL .SCHRAUBE	CAP SCREW	VIS TETE CYL .	KO2183/96		2									
	M 5 X 10 DIN 912 8.8															
	0636 101 129	AUSLAUFTEIL	TERMINATING DATE	MOMENT TERMNAISON												
	0636 101 129	ZYL .SCHRAUBE	CAP SCREW	VIS TETE CYL .	KO2183/96		2									
	M 5 X 12 DIN 912 8.8															
110	2093 377 016	ANLAUFTEIL	INTRODUCTION DATE	MOMENT .D .DEMARRAGE												
	2093 377 016	DICHTUNG	GASKET	JOINT			1									
120	0636 101 019	ZYL .SCHRAUBE	CAP SCREW	VIS TETE CYL .			4									
	M 6 X 40 DIN 912 8.8															
130	2094 277 016	KABELBAUM	WIRING HARNESS	FAISCEAU CABLES			1									
160	2093 377 054	KOLBEN	PISTON	PISTON			1									
170	0732 042 260	DRUCKFEDER	COMPR .SPRING	RESSORT PRESS .			1									

Gruppe 2093 177 HYDR. STEUERUNG
 Group HYDRAUL. CONTROL
 Groupe COMMANDE HYDR.

Stückzahl nach Ausführung / Quantity per model
 Nombre par modèle

2093 084

17.01.97

Bild Nr. Fig. No. Fig. No.	Teilnummer Partnumber No. de pièce	Benennung	Description	Désignation	Änderung Modification Modification	alle										
						all										
						tous	011									
172		AUSGL. SCHEIBE WAHLWEISE	SHIM OPTIONAL	RONDELLE EN OPTION												
	0730 007 755	A=0,5					1									
	0730 002 219	S=1,0					1									
	0730 007 756	A=1,5					1									
	0730 002 218	A=2,0					1									
	0730 007 757	A=2,5					1									
	0730 002 217	A=3,0					1									
	0730 007 758	A=3,5					1									
	0730 007 759	A=4,0					1									
	0730 007 760	A=4,5					1									
	0730 007 761	A=5,0					1									
180	0736 304 160	VERSCHL. SCHR.	SCREW PLUG	VIS FERMETURE			1									
190	0634 306 524 15 X 2 ZFN 744 NBR -70-10	O-RING	O-RING	JOINT TORIQUE			1									
200	2093 377 032	KOLBEN	PISTON	PISTON			1									
220	2093 377 033	KOLBEN	PISTON	PISTON			1									
280	0636 101 012 M 6 X 20 DIN 912 8.8	ZYL. SCHRAUBE	CAP SCREW	VIS TETE CYL.			8									
300	0630 003 006 8,4 DIN 433 200HV	SCHEIBE	WASHER	RONDELLE			13									
310	2093 377 031	DICHTUNG	GASKET	JOINT			2									
320	2093 377 012	DECKEL	COVER	COUVERCLE			2									
330	2093 377 028	KOLBEN	PISTON	PISTON			2									
340	0732 040 714	DRUCKFEDER	COMPR. SPRING	RESSORT PRESS.			2									
350	2093 377 029	KOLBEN	PISTON	PISTON			2									

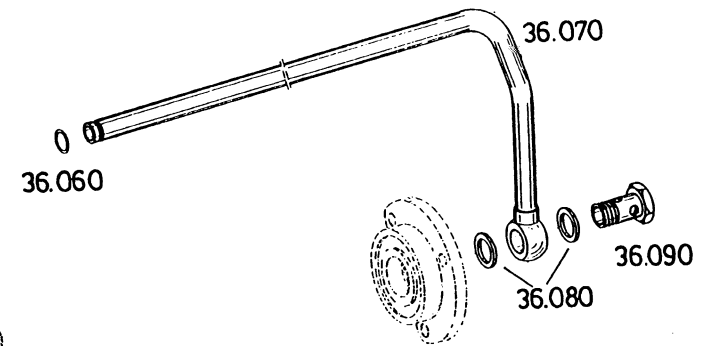
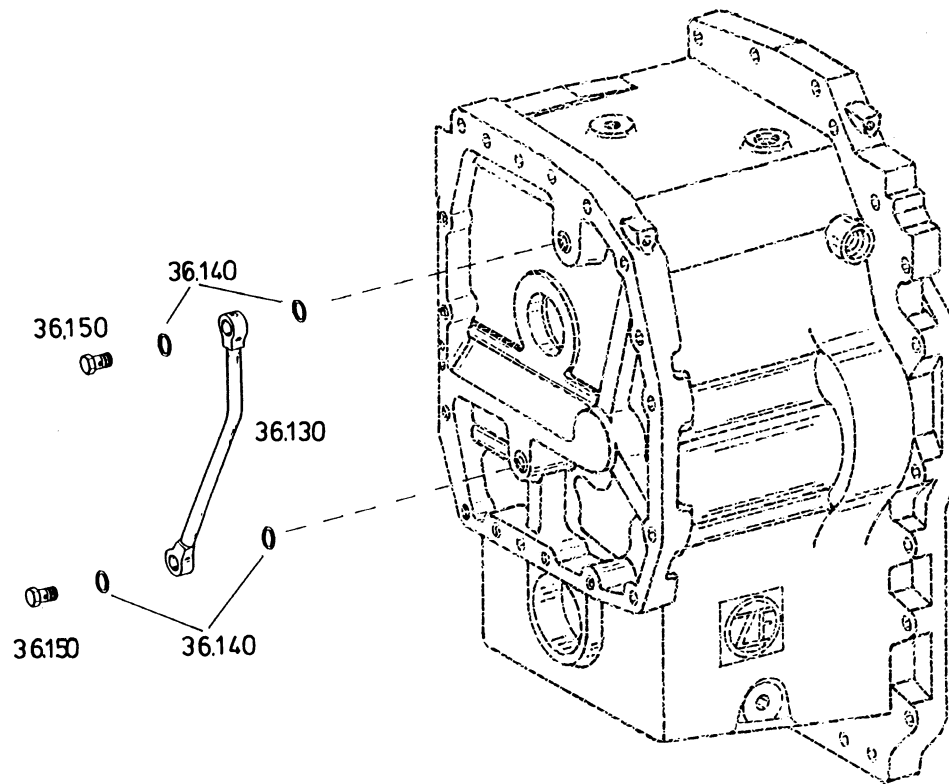
Gruppe 2093 177 HYDR.STEUERUNG
 Group HYDRAUL.CONTROL
 Groupe COMMANDE HYDR.

Stückzahl nach Ausführung / Quantity per model /
 Nombre par modèle

2093 084

17.01.97

Bild Nr. Fig. No. Fig. No.	Teilnummer Partnumber No. de pièce	Benennung	Description	Désignation	Änderung Modification Modification	alle all tous	011								
360	0630 532 211 JV 12	V-RING	V-RING	BAGUE-V			2								
370	0630 003 004 6,4 DIN 433 200HV	SCHEIBE	WASHER	RONDELLE			4								
380	0736 101 205	ZYL.SCHRAUBE	CAP SCREW	VIS TETE CYL.			12								
388	0736 101 204	ZYL.SCHRAUBE	CAP SCREW	VIS TETE CYL.			1								
390	0636 302 024 M 12X1,5 DIN 908 ST FE/ZNPHR8F	VERSCHL.SCHR.	SCREW PLUG	VIS FERMETURE			2								
400	0634 801 205 A 12 X 15,5 DIN 7603 CU	DICHTRING	SEALING RING	BAGUE ETANCH.			2								



Die Abbildungen sind für die Ausführung nicht verbindlich
Illustrations are not binding for the design
Les illustrations ne sont pas obligatoires pour l'exécution

Gruppe 2093 136 OELVERSORGUNG
 Group OIL SUPPLY
 Groupe ALIMENT.HUILE

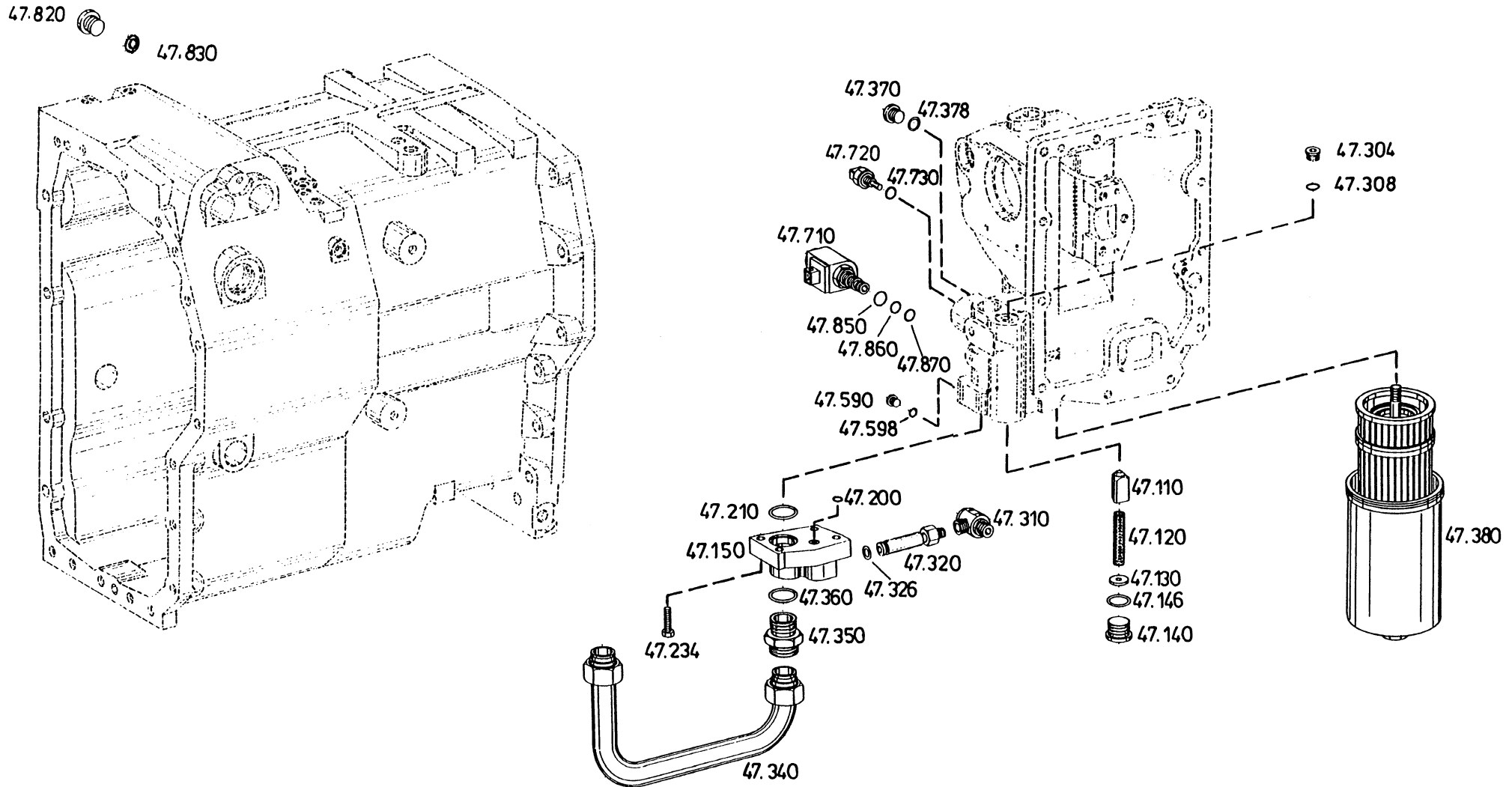
Stückzahl nach Ausführung / Quantity per model /
 Nombre par modèle

2093 084

17.01.97

Bild Nr. Fig. No. Fig. No.	Teilnummer Partnumber No. de pièce	Benennung	Description	Désignation	Änderung Modification Modification	alle all tous	011									
060	0634 306 524 15 X 2 ZFN 744 NBR -70-10	O-RING	O-RING	JOINT TORIQUE			1									
070	2093 236 002	ROHR	PIPE	TUBE			1									
080	0634 801 073 A 22 X 27 DIN 7603 ST	DICHTRING	SEALING RING	BAGUE ETANCH.			2									
090	0637 835 006 18 DIN 7643	HOHLSCHRAUBE	UNION SCREW	VIS CREUSE			1									
130	2093 236 007	ROHR	PIPE	TUBE			1									
140	0634 801 044 A 16 X 20 DIN 7603 ST	DICHTRING	SEALING RING	BAGUE ETANCH.			4									
150	0637 835 004 12 DIN 7643	HOHLSCHRAUBE	UNION SCREW	VIS CREUSE			2									

Gruppe 2093 147 OELVERSORGUNG
Group OIL SUPPLY
Groupe ALIMENT. HUILE



Die Abbildungen sind für die Ausführung nicht verbindlich
 Illustrations are not binding for the design
 Les illustrations ne sont pas obligatoires pour l'exécution

Gruppe 2093 147 OELVERSORGUNG
 Group OIL SUPPLY
 Groupe ALIMENT.HUILE

Stückzahl nach Ausführung / Quantity per model /
 Nombre par modèle

2093 084

17.01.97

Bild Nr. Fig. No. Fig. No.	Teilnummer Partnumber No. de pièce	Benennung	Description	Désignation	Änderung Modification Modification	alle														
						all tous	011													
110	2094 336 030	VENTILKEGEL	VALVE CONE	CONE DE VALVE			1													
120	1405 301 021	DRUCKFEDER	COMPR.SPRING	RESSORT PRESS.			1													
130		ANLAUFSCHLEIBE WAHLWEISE	THRUST WASHER OPTIONAL	RONDELLE BUTEE EN OPTION																
	0770 032 662	S=3,25					1													
	0770 032 659	S=3,5					1													
	0770 032 663	S=3,75					1													
	0770 032 964	S=4,0					1													
	0770 032 965	S=4,25					1													
	0770 032 966	S=4,5					1													
	0770 032 967	S=4,75					1													
	0770 032 657	S=2,50					1													
	0770 032 661	S=2,75					1													
	0770 032 658	S=3,0					1													
140	0636 302 008 M 26X1,5 DIN 908 ST	VERSCHL.SCHR.	SCREW PLUG	VIS FERMETURE			1													
146	0634 303 233 23 X 2 ZFN 744 NBR -70-10	O-RING	O-RING	JOINT TORIQUE			1													
150	2093 347 005	FLANSCH	FLANGE	BRIDE			1													
200	0634 313 035 8 X 2,5 ZFN 744 FPM -70-10	O-RING	O-RING	JOINT TORIQUE			1													
210	0634 306 047 30 X 3 ZFN 744 NBR -70-10	O-RING	O-RING	JOINT TORIQUE			1													
---	0636 101 027 M 8 X 20 DIN 912 8.8	ZYL.SCHRAUBE	CAP SCREW	VIS TETE CYL.			1													

Gruppe 2093 147 OELVERSORGUNG
 Group OIL SUPPLY
 Groupe ALIMENT.HUILE

Stückzahl nach Ausführung / Quantity per model
 Nombre par modèle

2093 084

17.01.97

Bild Nr. Fig. No. Fig. No.	Teilnummer Partnumber No. de pièce	Benennung	Description	Désignation	Änderung Modification Modification	Stückzahl nach Ausführung / Quantity per model Nombre par modèle														
						alle all tous	011													
234	0636 010 066 M 8 X 30 DIN 933 8.8	6KT.SCHRAUBE	HEXAGON SCREW	VIS HEXAGONALE			3													
304	0636 302 003 M 16X1,5 DIN 908 ST	VERSCHL.SCHR.	SCREW PLUG	VIS FERMETURE			1													
308	0634 306 523 13 X 2 ZFN 744 NBR -70-10	O-RING	O-RING	JOINT TORIQUE			1													
310	0501 309 404	VERSCHRAUBUNG	PIPE UNION	RACCORD A VIS			1													
320	2093 247 004	ROHR	PIPE	TUBE			1													
326	0634 313 593 10 X 2,5 ZFN 744 FPM -80-10	O-RING	O-RING	JOINT TORIQUE			1													
340	2093 247 003	ROHR	PIPE	TUBE			1													
350	0637 885 316 GE 28-LM-OMD	VERSCHRAUBUNG	PIPE UNION	RACCORD A VIS			1													
360	0634 306 047 30 X 3 ZFN 744 NBR -70-10	O-RING	O-RING	JOINT TORIQUE			1													
370	0636 302 003 M 16X1,5 DIN 908 ST	VERSCHL.SCHR.	SCREW PLUG	VIS FERMETURE			1													
378	0634 306 523 13 X 2 ZFN 744 NBR -70-10	O-RING	O-RING	JOINT TORIQUE			1													

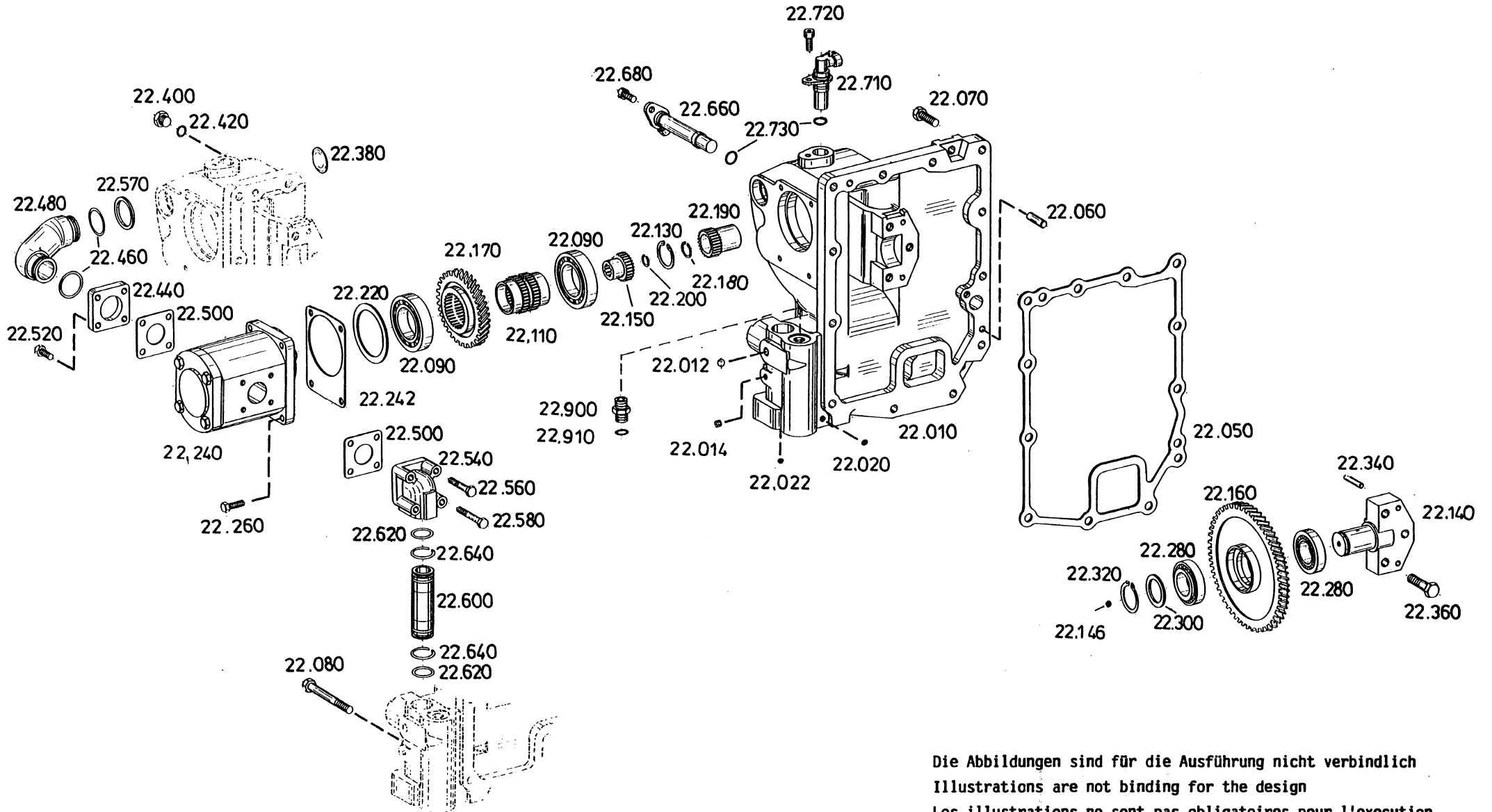
Gruppe 2093 147 OELVERSORGUNG
 Group OIL SUPPLY
 Groupe ALIMENT. HUILE

Stückzahl nach Ausführung / Quantity per model ,
 Nombre par modèle

2093 084

17.01.97

Bild Nr. Fig. No. Fig. No.	Teilnummer Partnumber No. de pièce	Benennung	Description	Désignation	Änderung Modification Modification	alle all tous	011									
380	---	SAUGFILTER KPL. SIEHE SEITE 74	SUCTION FILTER CPL. SEE PAGE 74	FILTRE D'ASPIR. CPL. VOIT PAGE 74			1									
590	0636 302 031 M 10X1 DIN 908 ST	VERSCHL.SCHR.	SCREW PLUG	VIS FERMETURE			1									
598	0634 801 158 A 10 X 16 DIN 7603 CU	DICHTRING	SEALING RING	BAGUE ETANCH.			1									
710	0750 132 124	MAGNETVENTIL KPL.*	SOLENOID VALVE CPL.*	ELECTROVANNE CPL.*			1									
720	0501 315 099	TEMPERATURGEBER	TEMP.SENSOR	CAPTEUR TEMPER.			1									
730	0634 303 144 9,5 X 2 ZFN 744 NBR -70-10	O-RING	O-RING	JOINT TORIQUE			1									
820	0636 302 008 M 26X1,5 DIN 908 ST	VERSCHL.SCHR.	SCREW PLUG	VIS FERMETURE			1									
830	0634 801 088 A 26 X 32 DIN 7603 CU	DICHTRING	SEALING RING	BAGUE ETANCH.			1									
		* EINZELN LIEFERBAR BILD NR.850/860 870	* AVAILABLE SEPARATELY FIG NO.850/860 870	* DISPONIBLE SEPREMENT FIG NO.850/860 870												
850	0634 303 449	O-RING	O-RING	JOINT TORIQUE			1									
860	0634 306 518	O-RING	O-RING	JOINT TORIQUE			1									
870	0634 306 193	O-RING	O-RING	JOINT TORIQUE			1									



Die Abbildungen sind für die Ausführung nicht verbindlich
 Illustrations are not binding for the design
 Les illustrations ne sont pas obligatoires pour l'exécution

Gruppe 2093 122 PUMPENANTRIEB
 Group PUMP DRIVE
 Groupe ENTRAIN. POMPE

Stückzahl nach Ausführung / Quantity per model
 Nombre par modèle

2093 084

17.01.97

Bild Nr. Fig. No. Fig. No.	Teilnummer Partnumber No. de pièce	Benennung	Description	Désignation	Änderung Modification Modification	alle all tous	011									
010	2093 322 018	GEHAEUSE	HOUSING	CARTER			1									
012	0635 460 023	KUGEL	BALL	BILLE			1									
014	0631 610 020 M 8 X 8 DIN 913 10.9	GEWINDESTIFT	SET SCREW	GOUJON FILETE			2									
020	0635 460 017	KUGEL	BALL	BILLE			1									
022	0635 460 012	KUGEL	BALL	BILLE			1									
050	2093 322 002	DICHTUNG	GASKET	JOINT			1									
060	0631 306 076 10 M 6X 35 ZFN 6 ST	ZYLINDERSTIFT	CYLINDRICAL PIN	GOUPILLE CYL.			2									
070	0636 015 129 M 10 X 35 DIN 933 8.8	6KT.SCHRAUBE	HEXAGON SCREW	VIS HEXAGONALE			11									
080	0636 010 196 M 10 X100 DIN 931 8.8	6KT.SCHRAUBE	HEXAGON SCREW	VIS HEXAGONALE			1									
090	0750 116 176	KUGELLAGER	BALL BEARING	ROULEM.A BILLES			2									
110	2094 322 027	BUCHSE	BUSH	DOUILLE			1									
130	0630 502 018 35X1,5 DIN 472	SICHERUNGSRING	RETAINING RING	JONC D'ARRET			1									
140	2094 322 032	LAGERBOCK	BRACKET	SUPPORT			1									
146	0635 460 010	KUGEL	BALL	BILLE			1									
150	2094 322 028	BUCHSE	BUSH	DOUILLE			1									

Gruppe 2093 122 PUMPENANTRIEB
 Group PUMP DRIVE
 Groupe ENTRAIN. POMPE

Stückzahl nach Ausführung / Quantity per model /
 Nombre par modèle

2093 084

17.01.97

Bild Nr. Fig. No. Fig. No.	Teilnummer Partnumber No. de pièce	Benennung	Description	Désignation	Änderung Modification Modification	alle all tous	011										
160	2093 322 003 Z=68	STIRNRAD	SPUR GEAR	PIGNON CYLINDR.			1										
170	2094 322 035 Z=41	STIRNRAD	SPUR GEAR	PIGNON CYLINDR.			1										
180	0630 502 007 20X1 DIN 472	SICHERUNGSRING	RETAINING RING	JONC D'ARRET			1										
190	2093 322 030	BUCHSE	BUSH	DOUILLE			1										
200	0630 502 002 14X1 DIN 472	SICHERUNGSRING	RETAINING RING	JONC D'ARRET			1										
220		SCHEIBE WAHLWEISE	WASHER OPTIONAL	RONDELLE EN OPTION			1										
	0730 109 589	S=2,8					1										
	1232 304 085	S=2,6					1										
	0730 109 590	S=3,0					1										
	0730 109 591	S=3,1					1										
	1232 304 061	S=2,4					1										
	0730 109 066	S=2,9					1										
	0730 109 067	S=3,2					1										
240	0750 132 110	PUMPE	PUMP	POMPE			1										
242	2052 322 097	DICHTUNG	GASKET	JOINT			1										
260	0636 010 066 M 8 X 30 DIN 933 8.8	6KT.SCHRAUBE	HEXAGON SCREW	VIS HEXAGONALE			4										
280	0750 117 551	ROLLENLAGER	ROLLER BEARING	ROULEM.A ROUL.			2										
300		AUSGL.SCHEIBE WAHLWEISE	SHIM OPTIONAL	RONDELLE EN OPTION			1										
	0730 006 994	A=2,00					1										
	0730 006 995	A=2,05					1										
	0730 006 996	A=2,10					1										
	0730 006 997	A=2,15					1										
	0730 006 998	A=2,20					1										
	0730 006 999	A=2,25					1										
	0730 007 001	A=2,30					1										

Gruppe 2093 122 PUMPENANTRIEB
 Group PUMP DRIVE
 Groupe ENTRAIN. POMPE

Stückzahl nach Ausführung / Quantity per model
 Nombre par modèle

2093 084

17.01.97

Bild Nr. Fig. No. Fig. No.	Teilnummer Partnumber No. de pièce	Benennung	Description	Désignation	Änderung Modification Modification	alle all tous	011										
	0730 007 002	A=2,35					1										
	0730 007 003	A=2,40					1										
	0730 007 004	A=2,45					1										
	0730 007 005	A=2,50					1										
	0730 007 232	A=1,80					1										
	0730 007 600	A=1,85					1										
	0730 007 569	A=1,9					1										
	0730 007 570	A=1,95					1										
320	0630 531 036 30X2 DIN 471	SICHERUNGSRING	RETAINING RING	JONC D'ARRET			1										
340	0631 306 754 8 M 6X 36 ZFN 6 16MNCr5 E	ZYLINDERSTIFT	CYLINDRICAL PIN	GOUPILLE CYL.			2										
360	0636 016 130 M 12 X 45 DIN 933 10.9	6KT.SCHRAUBE	HEXAGON SCREW	VIS HEXAGONALE			3										
380	0630 362 040 34 DIN 470	VERSCHL.SCHEIBE	SEALING DISC	RONDELLE FERMET			1										
400	0636 305 004 AM 10X1 DIN 7604 ST	VERSCHL.SCHR.	SCREW PLUG	VIS FERMETURE			1										
420	0634 303 280 8 X 1,5 ZFN 744 NBR -70-10	O-RING	O-RING	JOINT TORIQUE			1										
440	2094 336 015	FLANSCH	FLANGE	BRIDE			1										
460	0634 303 312 30 X 2,5 ZFN 744 NBR -70-10	O-RING	O-RING	JOINT TORIQUE			2										

Gruppe 2093 122 PUMPENANTRIEB
 Group PUMP DRIVE
 Groupe ENTRAIN.POMPE

Stückzahl nach-Ausführung / Quantity per model /
 Nombre par modèle

2093 084

17.01.97

Bild Nr. Fig. No. Fig. No.	Teilnummer Partnumber No. de pièce	Benennung	Description	Désignation	Änderung Modification Modification	alle all tous	011									
480	2094 347 011	KRUEMMER	MANIFOLD	COUDE			1									
500	2094 322 018	DICHTUNG	GASKET	JOINT			2									
520	0636 015 084 M 8 X 22 DIN 933 8.8	6KT.SCHRAUBE	HEXAGON SCREW	VIS HEXAGONALE			4									
540	2094 347 012	KRUEMMER	MANIFOLD	COUDE			1									
560	0636 010 084 M 8 X 45 DIN 931 8.8	6KT.SCHRAUBE	HEXAGON SCREW	VIS HEXAGONALE			2									
570		ANLAUFSCHIEBE WAHLWEISE	THRUST WASHER OPTIONAL	RONDELLE BUTEE EN OPTION			1									
	0730 109 771	S=2,3					1									
	0730 109 770	S=2,2					1									
	0730 109 769	S=2,1					1									
	0730 109 768	S=2,0					1									
	0730 109 767	S=1,9					1									
580	0636 010 092 M 8 X 55 DIN 931 8.8	6KT.SCHRAUBE	HEXAGON SCREW	VIS HEXAGONALE			2									
600	2094 347 037	ROHR	PIPE	TUBE			1									
620	0634 306 214 23 X 2,5 ZFN 744 NBR -70-10	O-RING	O-RING	JOINT TORIQUE			2									
640	0630 505 521 A 28 DIN 7993	SPRENGRING	SNAP RING	CIRCLIP			2									
660	0501 209 353	DREHZAHLEBER KPL.*	SPEED TRANSMITT.CPL.*	CAPTEUR TACHYM. CPL.*			1									

Gruppe 2093 122 PUMPENANTRIEB
 Group PUMP DRIVE
 Groupe ENTRAIN.POMPE

Stückzahl nach Ausführung / Quantity per model /
 Nombre par modèle

2093 084

17.01.97

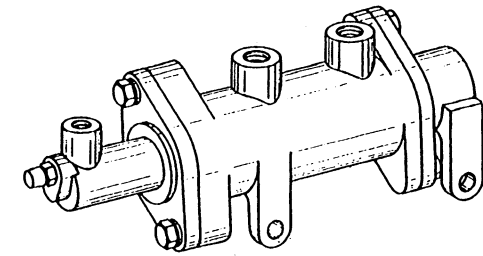
Bild Nr. Fig. No. Fig. No.	Teilnummer Partnumber No. de pièce	Benennung	Description	Désignation	Änderung Modification Modification	alle all tous	011									
680	0636 101 027 M 8 X 20 DIN 912 8.8	ZYL.SCHRAUBE	CAP SCREW	VIS TETE CYL.			1									
710	0501 209 350	DREHZAHLEBER KPL.*	SPEED TRANSMITT CPL.*	CAPTEUR TACHYM. CPL.*			1									
720	0636 101 026 M 8 X 18 DIN 912 8.8	ZYL.SCHRAUBE	CAP SCREW	VIS TETE CYL.			1									
900	0637 885 393 GE 10-L/M16X1	VERSCHRAUBUNG 5 OMD	PIPE UNION	RACCORD A VIS			1									
910	0634 306 523 13 X 2 ZFN 744 NBR -70-10	O-RING	O-RING	JOINT TORIQUE			1									
		* EINZEL LIEFERBAR BILD NR.730	* AVAILABLE SEPARATELY FIG NO.730	* DISPONIBLE SEPAREMENT FIG NO.730												
730	0634 306 528	O-RING	O-RING	JOINT TORIQUE			2									



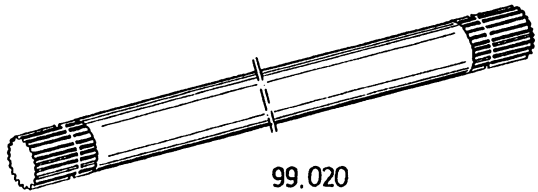
99.120



99.130



99.160



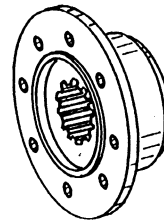
99.020



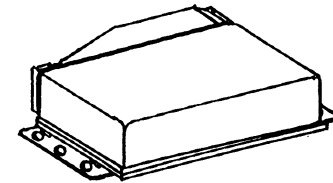
99.030



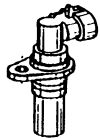
99.030



99.210



99.140



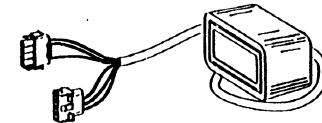
99.180



99.200



99.220



99.170



99.190

Die Abbildungen sind für die Ausführung nicht verbindlich
Illustrations are not binding for the design.
Les illustrations ne sont pas obligatoires pour l'exécution

Gruppe 2093 199 LOSTEILE
 Group LOOSE PARTS
 Groupe PCES . DETACHEES

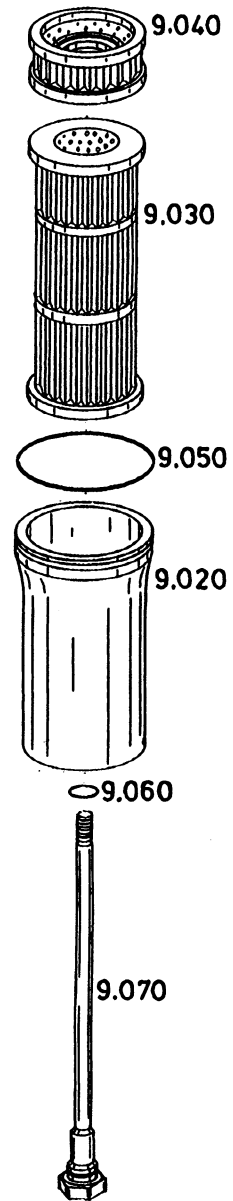
Stückzahl nach Ausführung / Quantity per model /
 Nombre par modèle

2093 084

17.01.97

Bild Nr. Fig. No. Fig. No.	Teilnummer Partnumber No. de pièce	Benennung	Description	Désignation	Änderung Modification Modification	alle												
						all												
						tous	011											
020	2093 310 008	WELLE	SHAFT	ARBRE			1											
030	0630 505 501 A 30 DIN 7993	SPRENGRING	SNAP RING	CIRCLIP			2											
120	0501 209 877	STOESS.SCHALTER	SWITCH	CONTACT.COULISS			1											
130	0501 209 878	STOESS.SCHALTER	SWITCH	CONTACT.COULISS			1											
140	6009 066 010	STEUERGERAET	CONTROL UNIT	APPAREIL DE CDE			1											
160	0501 005 402	KUPPLUNGSVERST.	CLUTCH BOOSTER	ASS.EMBAYAGE			1											
170	0750 133 023	DISPLAY	DISPLAY	DISPLAY			1											
180	0501 209 350	DREHZAHLGEBER	SPEED TRANSMITT	CAPTEUR TACHYM.			1											
190	0737 843 077	EINSCHR.STUTZEN	SCREW-IN SLEEVE	RACCORD FILETE			1											
200	0634 303 283 27 X 2,5 ZFN 744 NBR -70-10	O-RING	O-RING	JOINT TORIQUE			1											
210	2093 346 034	ABTRIEBSFLANSCH	OUTPUT FLANGE	BRIDE DE SORTIE			1											
220	0737 502 171	NUTMUTTER	SLOTTED NUT	ECROU CANNELE			1											

Gruppe 0501 209 FILTER
Group FILTER
Groupe FILTRE



Die Abbildungen sind für die Ausführung nicht verbindlich
Illustrations are not binding for the design
Les illustrations ne sont pas obligatoires pour l'exécution

Gruppe 0501 209 FILTER
 Group FILTER
 Groupe FILTRE

Stückzahl nach Ausführung / Quantity per model /
 Nombre par modèle

2093 084

17.01.1997

Bild Nr. Fig. No. Fig. No.	Teilnummer Partnumber No. de pièce	Benennung	Description	Désignation	Änderung Modufication Modifacation	Stückzahl nach Ausführung / Quantity per model / Nombre par modèle															
						alle all tous	011														
---	0501 209 080	FILTER KPL. BESTEHEND AUS: BILD NR. 020-070	FILTER CPL. CONSISTING OF: FIG NO. 020-070	FILTRE CPL. COMPOSE DE: FIG NO. 020-070			1														
020	0501 314 632	GEHAEUSE	HOUSING	CARTER			1														
030	0501 314 626	PAPIERFILTER	PAPERFILTER	FILTRE EN PAPIER			1														
040	0501 314 634	VENTILSCHUTZSIEB	SCREEN FILTER	FILTRE MICROMETIQUE			1														
050	0634 313 487	O-RING 112 x 3 ZFN 744 FPM-70-10	O-RING	JOINT TORIQUE			1														
060	0634 313 198	O-RING 20 x 3 ZFN 744 FPM-70-10	O-RING	JOINT TORIQUE			1														
070	0501 209 279	STAB KPL. MIT BILD NR. 060	BAR CPL. WITH FIG NO. 060	BARRE CPL. AVEC FIG NO. 060			1														

