

**ERSATZTEIL-LISTE
SPARE PARTS LIST
LISTE DES PIECES DE
RECHANGE**

Änderungen vorbehalten!
With the reserve of modifications!
Modifications reserves!

ZF- SCHLEPPERTRIEBWERK
ZF-TRACTOR TRANSMISSION
ENSEMBLE BOITE-PONT ZF
POUR TRACTEURS AGRICOLES

T - 3313

Stückliste Nr.: / Parts list No.: / Liste de pieces No.: 2068 015 010/ 011/ 022/ 023/ 036/ 037/ 040/ 041/ 002/ 003/
018/ 019/ 028/ 029/ 032/ 033
6042 006 024/ 013



ZAHNRADFABRIK PASSAU GmbH
Donaustr. 25-71 94034 Passau

Ausgabe: 06.74

LIEFERBEDINGUNGEN FÜR ERSATZTEILE

Bestellungen von Ersatzteilen sollen stets folgende Angaben enthalten, um eine richtige und schnelle Lieferung zu sichern:

1. Type
2. Aggregatnummer
3. Stücklistennummer
4. Fabrikat und Type des Fahrzeuges
5. Benennung des Ersatzteils: Wie in der Ersatzteilliste aufgeführt.
6. Ersatzteil-Nummer: Siehe Ersatzteilliste, Nummer ist größtenteils auch im Teil eingeschlagen.
7. Versandart: Post, Luftpost, Express, Fracht, Eilgut, Stückgut; fehlen Angaben, so geschieht der Versand nach unserem Ermessen.

} Angaben siehe Typenschild
bzw. eingeschlagene Zahlen

Telefonische oder telegraphische Bestellungen bitten wir schriftlich zu bestätigen.

Der Versand geschieht auf Gefahr des Käufers, auch dann, wenn die Ersatzteile nicht berechnet werden.

Zahlungsbedingungen: Die Kosten für Ersatzteile werden durch Nachnahme erhoben.

DELIVERY CONDITIONS FOR SPARE PARTS

In order to secure a correct and prompt delivery, all spare part orders should be compiled as follows:

1. Type
2. Serial-No.
3. Parts list No.
4. Trade mark and type of vehicle:
5. Denomination of spare part: according to the indication in the parts list.
6. Spare parts No.: see spare parts list, the number is very often engraved on the part.
7. Way of delivery: mail, air mail, express delivery, ordinary freight, express goods, cargo; if no indication is made, the transportation will be realized to our opinion.

} see indications on type
identification plate
resp. engraved part number

We kindly ask you to confirm orders given by telephone call or telegramme.

Even if the spare parts are free of charge the delivery will be to the buyers obligations.

Terms : Cash on delivery

CONDITIONS DE LIVRAISON POUR LES PIÈCES DE RECHANGE

Afin de vous assurer une prompte et correcte livraison, les commandes des pièces de rechange doivent être rédigées dans la façon suivante:

1. Type
2. No. de la série
3. No. de la liste de pièces
4. Marque et type de véhicule
5. Dénomination de la pièce de rechange comme indiqué sur la liste des pièces de rechange.
6. No. de la pièce : v. liste des pièces de rechange, la plupart du temps, le nombre vient aussi poinçonné sur la pièce.
7. Mode d'expédition : par poste, poste aérienne, express, en grande vitesse, en colis; où il n'y a pas des spécifications, l'expédition sera effectuée à notre choix.

} v. les indications sur la plaque
de type, resp. les chiffres poinçonnés

Nous vous prions de nous confirmer par écrit les commandes données par téléphone ou télégramme.

La marchandise sera toujours expédiée aux risques de l'acheteur, même dans le cas où les pièces de rechange ne viennent pas facturées.

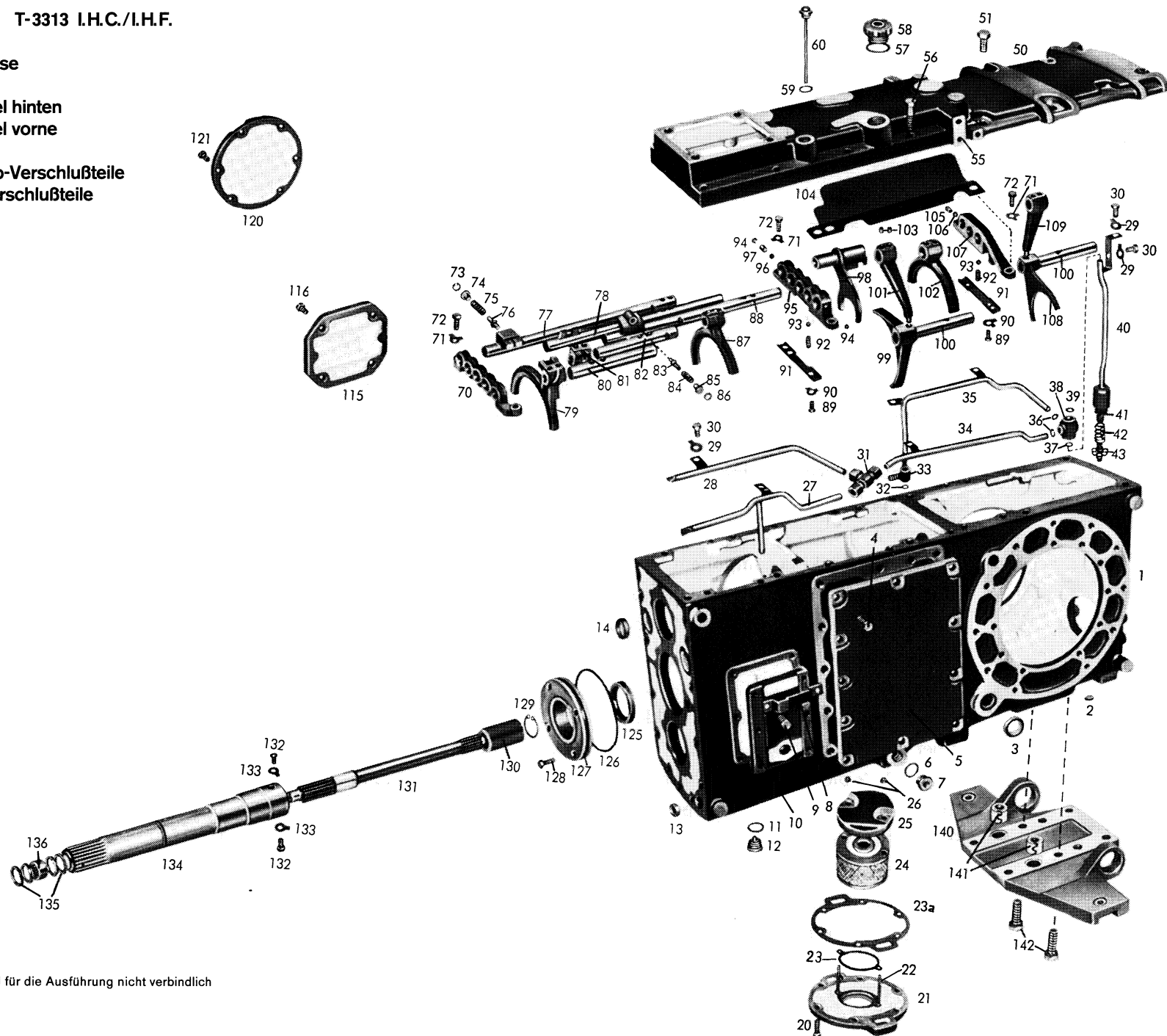
Conditions de payment: contre remboursement.

TABLE OF CONTENTS

List of Spare-Part Groups	Table
Final drive RH and LH	5
Drive shaft	3
Brake assemblies	5
Differential assembly	4
Primary shaft	1
Parking-brake application.....	7
Housing cover - rear -	1
Housing cover - front -	1
Gearbox housing	1
Range shift assembly	3
Main shaft	3
Creep speed range - locking components	1
Creep speed range	2
Oil supply	1
Pump drive - locking components	1
Controlled power lift KR-25 with leaf spring	8 + 9
Controlled power lift KR-25 with poppet-spring pack	10 + 11
Reverse idler gear	3
Shifter mechanism	1 + 2
Shifter mechanism for differential lock	4
Super creep speed range	2
Bottom-link pick-up with leaf spring	6 + 9
Bottom-link pick-up with poppet-spring pack	7 + 11
Front-wheel drive	12
Countershaft	3
Power take-off shaft	3
Pto-shaft shifter device	3

Tafel 1 T-3313 I.H.C./I.H.F.

Getriebegehäuse
 Ölversorgung
 Gehäusedeckel hinten
 Gehäusedeckel vorne
 Schaltung
 Pumpenantrieb-Verschußteile
 Kriechgang-Verschußteile
 Eingangswelle



Die Abbildungen sind für die Ausführung nicht verbindlich

Tafel/Table 1

T - 3313 I.H.C./I.H.F.

Bild-Nr. Fig.-No.	Teil-Nr. Part-No.	Teilbezeichnung/Designation	Anzahl Quant.	Bemerkungen/Remarks
<u>Getriebegehäuse</u>				
1	2052 301 018	Getriebegehäuse	1	
—	0730 365 003	Typenschild	1	} zu Bild 1
—	0631 311 009	Kerbnagel 3x5 DIN 1476 - 4 D	4	
2	0630 361 038	Deckel 12 DIN 443	1	
3	0634 300 355	Wellendichtring B 1 (30x40x7)	2	
4	0636 016 009	Sechskantschraube M 12x25 DIN 933 - 8 G	10	} entfällt bei Ausführung mit Vorderradantrieb
5	2052 346 001	Verschlußdeckel	1	
6	0634 801 165	Ring A 26x31 DIN 7603	2	
7	0636 302 008	Verschlußschraube M 26x1,5 DIN 908 - 5 S	2	
8	2052 342 038	Bügel	1	
9	0636 015 127	Sechskantschraube M 10x30 DIN 933 - 8.8	6	
10	2052 342 026	Deckel	1	
11	0634 801 200	Ring A 24x29 DIN 7603	1	
12	0015 300 160	Verschlußschraube M 24x1,5	1	
13	0630 361 033	Deckel 20 DIN 443	1	
14	0630 361 046	Deckel 42 DIN 443	2	
<u>Ölversorgung</u>				
20	0636 015 120	Sechskantschraube M 10x25 DIN 933 - 8.8	6	
21	2052 336 066	Deckel	1	
22	0636 610 195	Stiftschraube M 5x95 DIN 939 - 8.8	2	
23	0501 303 920	Dichtring	1	} zu Bild 24
23a	2052 336 067	Dichtung	1	
24	2052 236 074	Saugfilter komplett mit Dichtring	1	
25	2052 336 110	Deckel	1	
26	0637 011 033	Sechskantmutter M 5 DIN 985 - 8	2	
27	2052 236 068	Rohr I komplett	1	
28	2052 236 045	Rohr II komplett	1	

Bild-Nr. Fig.-No.	Teil-Nr. Part-No.	Teilbezeichnung/Designation	Anzahl Quant.	Bemerkungen/Remarks
29	0630 601 006	Sicherungsblech 10,5 DIN 93	7	
30	0636 015 270	Sechskantschraube M 10x16 DIN 933 - 8.8	7	
31	0637 880 050	Verschraubung QL 12 DIN 2353	1	
—	—	bestehend aus:		
—	—	T-Verbindungsstutzen QL 12 DIN 3908	1	
—	—	Überwurfmutter QL 12 DIN 3870	3	
—	—	Schneidring QL 12 DIN 3861	3	
32	0634 306 011	Ring OR 12,3x2,4	2	
33	2052 336 056	Anschlußstück	1	
34	2052 236 047	Rohr III komplett	1	
35	2052 236 049	Rohr IV komplett	1	
36	0634 306 011	Ring OR 12,3x2,4	2	
37	0634 306 015	Ring OR 15,3x2,4	1	
38	2052 336 108	Verteilerstück	1	
39	0634 306 022	Ring OR 22,3x2,4	1	
40	2052 236 052	Standrohr komplett	1	
41	2052 236 056	Ventilscheibe komplett	1	
42	0732 040 394	Druckfeder	1	
43	2052 236 022	Ventildeckel komplett	1	
<u>Gehäusedeckel hinten</u>				
50	2052 240 003	Gehäusedeckel komplett	1	} entfällt bei Ausführung mit Kraftheber
51	0636 016 039	Sechskantschraube M 16x35 DIN 933 - 8 G	6	
<u>Gehäusedeckel vorne</u>				
55	2052 306 107	Gehäusedeckel	1	zu Bild 55
—	2052 306 196	Dichtung	1	
56	0636 010 156	Sechskantschraube M 10x40 DIN 931 - 8.8	10	
57	0634 801 215	Ring A 42x49 DIN 7603	1	

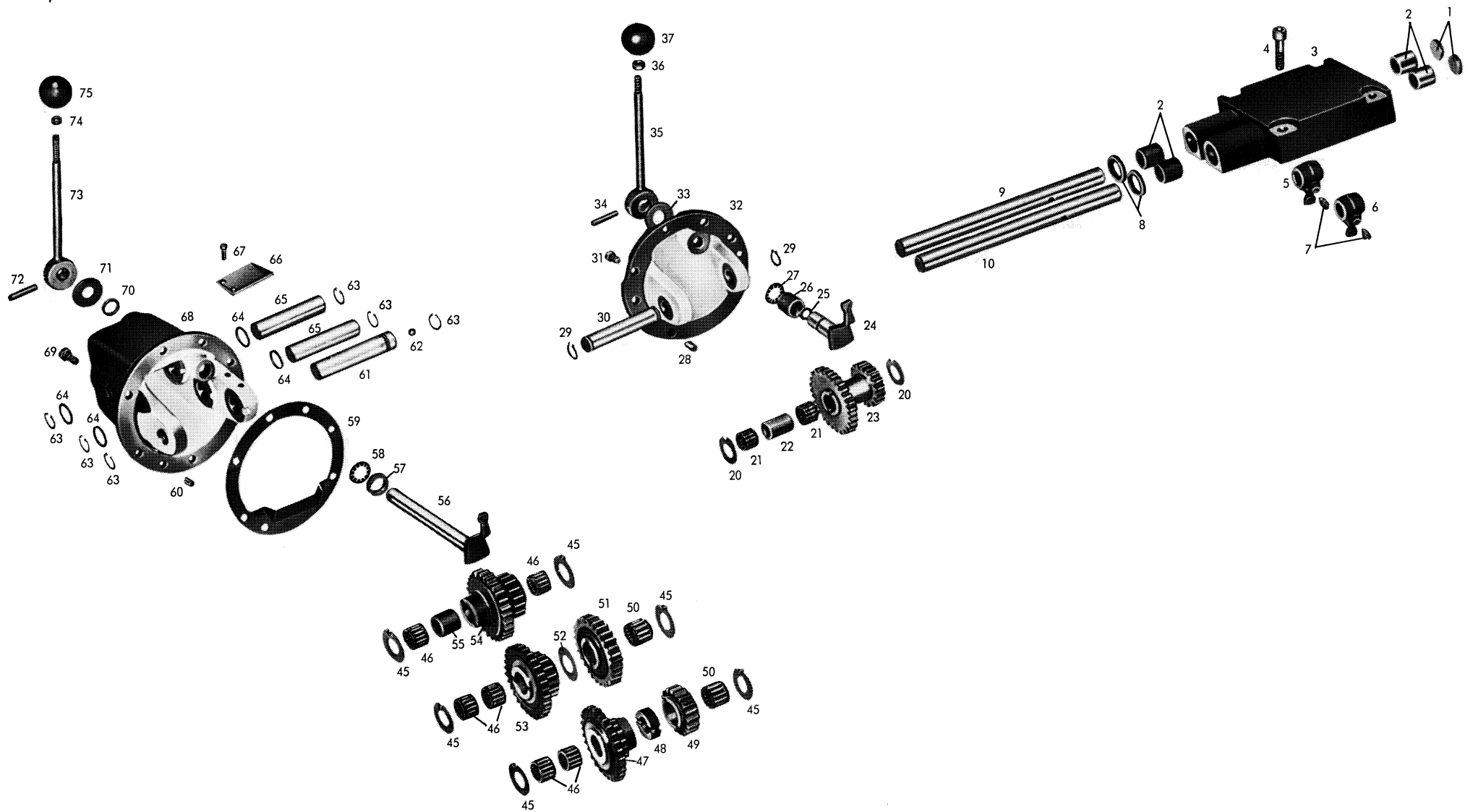
Tafel/Table 1

T - 3313 I.H.C./I.H.F.

Bild-Nr. Fig.-No.	Teil-Nr. Part-No.	Teilbezeichnung/Designation	Anzahl Quant.	Bemerkungen/Remarks
58	2052 206 007	Entlüfter komplett	1	
59	0634 801 057	Ring A 18x22 DIN 7603	1	
60	2052 206 004	Ölmeßstab komplett	1	
<u>Schaltung</u>				
70	2052 306 042	Lagerbügel vorne	1	
71	0630 603 007	Sicherungsblech 10,5 DIN 463	6	
72	0636 015 120	Sechskantschraube M 10x25 DIN 933 - 8.8	6	
73	0630 502 003	Sicherungsring 15x1 DIN 472	1	
74	2052 306 214	Führungshülse	1	
75	0732 040 322	Zylinderschrauben-Druckfeder (1. und 2. Gang)	1	
76	2052 306 054	Anschlagbolzen	1	
77	2052 206 026	Schaltchiene komplett 1. und 2. Gang	1	
78	2052 206 032	Schaltchiene komplett 3. und 4. Gang	1	
79	2052 306 077	Schaltgabel (Zwischengruppe)	1	
80	2052 306 078	Schaltchiene (Zwischengruppe)	1	
81	2052 306 065	Mitnehmer (Reversiergruppe)	1	
82	2052 306 076	Schaltchiene (Reversiergruppe)	1	
83	2052 306 054	Anschlagbolzen	1	
84	0732 040 391	Zylinderschrauben-Druckfeder (5. und 6. Gang)	1	
85	2052 306 214	Führungshülse	1	
86	0630 502 003	Sicherungsring 15x1 DIN 472	1	
87	2052 306 075	Schaltgabel (Reversiergruppe)	1	
88	2052 206 104	Schaltchiene komplett (5. und 6. Gang)	1	
89	0636 015 073	Sechskantschraube M 8x18 DIN 933 - 8.8	4	
90	0630 603 005	Sicherungsblech 8,4 DIN 463	4	
91	2052 306 049	Deckblech	2	
92	1203 306 092	Druckfeder	6	} nach Stckl.2068 015 011/023/037/041/003/019/029/033
93	0635 460 021	Kugel 10 Ø III DIN 5401	6	

Bild-Nr. Fig.-No.	Teil-Nr. Part-No.	Teilbezeichnung/Designation	Anzahl Quant.	Bemerkungen/Remarks
92	1203 306 092	Druckfeder	5	} nach Stckl.2068 015 010/022/036/040/002/018/028/032
93	0635 460 021	Kugel 10 Ø III DIN 5401	5	
94	0635 460 015	Kugel 8 Ø III DIN 5401	3	} nach Stckl.2068 015 011/023/037/041/003/019/029/033
95	2052 306 044	Lagerbügel (Mitte)	1	
94	0635 460 015	Kugel 8 Ø III DIN 5401	2	} nach Stckl.2068 015 010/022/036/040/002/018/028/032
95	2052 306 043	Lagerbügel (Mitte)	1	
96	0731 208 019	Sperrstift	2	nach Stckl.2068 015 011/023/037/041/003/019/029/033
96	0731 208 019	Sperrstift	1	nach Stckl.2068 015 010/022/036/040/002/018/028/032
97	0731 201 193	Sperrstift	1	} nach Stckl.2068 015 011/023/037/041/003/019/029/033
-	0630 505 002	Sprengring 7 DIN 9045 zu Bild 97	1	
98	2052 214 036	Schaltgabel komplett (Kriechgang)	1	} nach Stckl.2068 015 011/023/037/041/003/019/029/033
99	2052 306 037	Schaltgabel (3. und 4. Gang)	1	
100	2052 306 047	Lagerbolzen	2	
101	2052 306 060	Umlenkhebel	1	
102	2052 306 038	Schaltgabel (5. und 6. Gang)	1	
103	1238 306 065	Gewindestift	12	
104	2052 306 140	Spritzblech	1	
105	0731 201 193	Sperrstift	1	zu Bild 105
-	0630 505 002	Sprengring 7 DIN 9045	1	
106	0731 208 019	Sperrstift	2	
107	2052 306 045	Lagerbügel (hinten)	1	
108	2052 306 035	Schaltgabel (1. und 2. Gang)	1	
109	2052 306 056	Umlenkhebel	1	
<u>Pumpenantrieb - Verschußteile</u>				
115	2052 322 013	Verschußdeckel	1	} entfällt bei Ausführung mit Pumpenantrieb
116	0636 016 009	Sechskantschraube M 12x25 DIN 933 - 8 G	4	

Bild-Nr. Fig.-No.	Teil-Nr. Part-No.	Teilbezeichnung/Designation	Anzahl Quant.	Bemerkungen/Remarks
<u><i>Kriechgang - Verschlußteile</i></u>				
120	2052 314 001	Verschlußdeckel	1	} entfällt bei Ausführung mit Kriechgang
121	0636 015 114	Sechskantschraube M 10x22 DIN 933 - 8.8	5	
<u><i>Eingangswelle</i></u>				
125	0734 319 022	Wellendichtring (70x90x10/12)	1	
126	0634 306 134	Ring OR 164,2x5,7	1	
127	2052 302 089	Zentrierdeckel	1	
128	0636 010 066	Sechskantschraube M 8x30 DIN 933 - 8.8	4	
129	0630 502 060	Sicherungsring J 27x1,2	1	
130	2052 349 080	Keilbuchse	1	
131	2052 349 158	Eingangswelle	1	
132	0736 004 034	Sechskantschraube	2	
133	0630 601 005	Sicherungsblech 8,4 DIN 93	2	
134	2052 249 095	Hohlwelle komplett	1	nur komplett lieferbar mit Bild-Nr. 135 und 136, Komplett-Nr. 2052 249 906
135	4614 302 004	Deckscheibe	4	
136	0635 303 129	Nadelhülse HK 3020 (30x37x20)	1	
<u><i>Teile zum Unterlenker - Meßwertgeber</i></u>				
140	6042 306 327	Grundplatte	1	} nach Stckl.6042 006 024, siehe auch Tafel 6, Bild 2,3 u. 8
141	0501 304 701	Einspannbuchse SG 27x25	2	
142	0636 016 042	Sechskantschraube M 16x40 DIN 933 - 10.9	2	



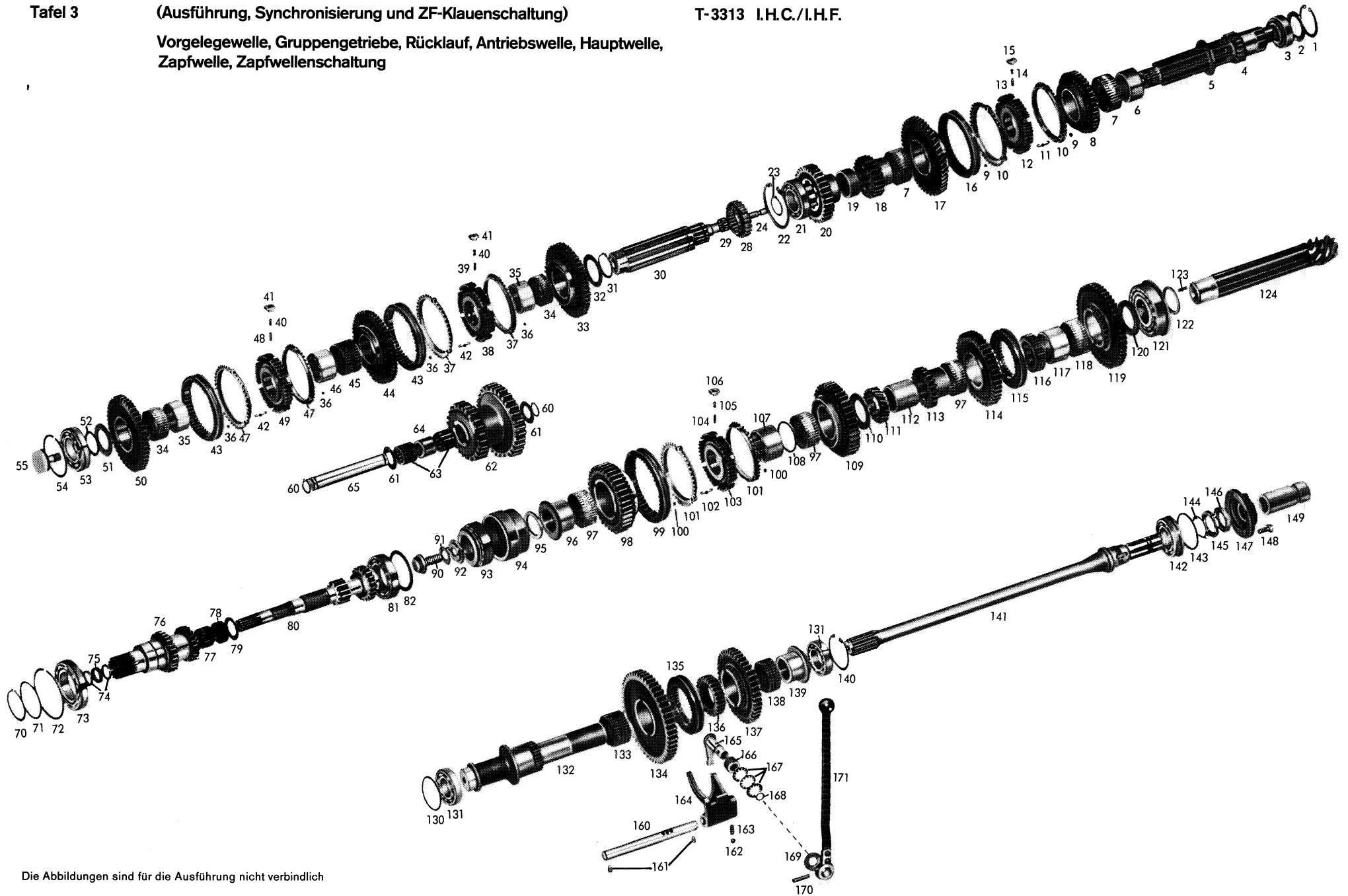
Die Abbildungen sind für die Ausführung nicht verbindlich

Bild-Nr. Fig.-No.	Teil-Nr. Part-No.	Teilbezeichnung/Designation	Anzahl Quant.	Bemerkungen/Remarks
<u>Drehwellenschaltung</u>				
1	0630 361 052	Deckel 26 DIN 443	2	
2	0735 298 001	Hülsenlager RLF HK 20 031 (20x26x30)	4	
3	2052 306 061	Deckel	1	
4	0636 101 058	Zylinderschraube M 10x50 DIN 912 - 8.8	4	
5	2052 306 123	Schaltfinger	1	Schaltgetriebe
6	2052 306 082	Schaltfinger	1	Gruppengetriebe
7	1238 306 065	Gewindestift	2	
8	0634 309 010	Wellendichtring B 1 SL (20x30x7x8)	2	
9	2052 306 216	Schaltwelle	1	Schaltgetriebe
10	2052 306 057	Schaltwelle	1	Gruppengetriebe
<u>Kriechgang</u>				
20	0730 103 041	Anlaufscheibe	2	} nach Stckl.2068 015 011/023/037/041/003/019/029/033
21	0735 320 364	Nadelkäfig (25x33x24)	2	
22	0730 061 018	Distanzrohr	1	
23	2052 314 030	Doppelrad z = 29/18	1	
24	2052 214 053	Schalthebel komplett	1	
25	0634 306 015	Ring OR 15,3x2,4	1	
26	0730 061 017	Rohr	1	
27	0632 051 016	Tellerfeder 36,6x20,4x0,4	3	
28	0631 306 072	Zylinderstift 10 m 6x18 ZFN - 6	2	
29	0630 501 020	Sicherungsring 25x1,2 DIN 471	2	
30	2052 314 005	Bolzen	1	
31	0636 015 114	Sechskantschraube M 10x22 DIN 933 - 8.8	5	
32	2052 314 061	Lagerdeckel	1	
33	0730 150 185	Scheibe	1	
34	0631 329 087	Spannhülse 8x45 DIN 1481	1	
35	2052 214 054	Schalthebel komplett	1	

Bild-Nr. Fig.-No.	Teil-Nr. Part-No.	Teilbezeichnung/Designation	Anzahl Quant.	Bemerkungen/Remarks
36	0637 009 008	Sechskantmutter M 10 DIN 936 - 6 G	1	} nach Stckl.2068 015 011/023/037/041/003/019/029/033
37	0632 329 039	Griff 00 - ZFN - 29	1	
Bild-Nr. Fig.-No.	Teil-Nr. Part-No.	Teilbezeichnung/Designation	2052 114 013 + 409	Bemerkungen/Remarks
		<u>Superkriechgang</u>		Kann auf Wunsch angebaut werden !
45	0730 103 041	Anlaufscheibe	6	
46	0735 320 364	Nadelkäfig (25x33x24)	6	
47	2052 214 038	Doppelrad komplett bestehend aus:	1	nur komplett lieferbar
—	2052 314 040	Stirnrad z = 17	1	
—	2052 314 044	Stirnrad z = 29	1	
48	0730 160 840	Anlaufbuchse	1	
49	2052 314 039	Stirnrad z = 18	1	
50	0635 300 574	Nadelkäfig K 25x35x30 F	2	
51	2052 314 041	Stirnrad z = 29	1	
52	0730 103 042	Anlaufscheibe	1	
53	2052 214 039	Doppelrad komplett bestehend aus:	1	nur komplett lieferbar
—	2052 314 042	Stirnrad z = 17	1	
—	2052 314 043	Stirnrad z = 30	1	
54	2052 314 045	Doppelstirnrad z = 28/16	1	
55	0730 061 946	Abstandsrohr	1	
56	2052 214 052	Schalthebel komplett	1	
57	0730 061 054	Rohr	1	
58	0632 051 016	Tellerfeder 36,6x20,4x0,4	3	
59	2052 314 049	Einstellbeilage s = 1,0 mm	1	
60	0631 306 072	Zylinderstift 10 m 6x18 ZFN - 6	2	

Bild-Nr. Fig.-No.	Teil-Nr. Part-No.	Teilbezeichnung/Designation	2052 114 013 + 409	Bemerkungen/Remarks
61	2052 314 074	Bolzen	1	
62	0635 460 014	Kugel 7 Ø	1	
63	0630 502 012	Sicherungsring 25x1,2 DIN 472	6	
64	0634 306 024	Ring OR 25,3x2,4	4	
65	0731 201 082	Bolzen	2	
66	2052 314 078	Ölwanne	1	
67	0636 015 032	Sechskantschraube M 6x10 DIN 933 - 8.8	1	
68	2052 314 077	Gehäuse	1	
69	0636 015 114	Sechskantschraube M 10x22 DIN 933 - 8.8	4	
—	0636 010 176	Sechskantschraube M 10x65 DIN 931 - 8.8	1	zu Bild 68
70	0634 301 209	Wellendichtring BA 20x28x6	1	
71	0730 150 185	Scheibe	1	
72	0631 329 087	Spannhülse 8x45 DIN 1481	1	
73	2052 214 054	Schalthebel komplett	1	
74	0637 009 008	Sechskantmutter M 10 DIN 936 - 6 G	1	
75	0632 329 039	Griff 00 - ZFN - 29	1	

Vorgelegewelle, Gruppengetriebe, Rücklauf, Antriebswelle, Hauptwelle, Zapfwelle, Zapfwellenschaltung



Die Abbildungen sind für die Ausführung nicht verbindlich

Bild-Nr. Fig.-No.	Teil-Nr. Part-No.	Teilbezeichnung/Designation	Anzahl Quant.	Bemerkungen/Remarks
<u>Vorgelegewelle</u>				
1	0630 502 122	Sicherungsring J 3 "x0,098" (76,2x2,49)	1	
2	4038 303 016	Einstellscheibe s = 3,4 mm	1	
		wahlweise:		
—	4038 303 016	Einstellscheibe s = 3,2 mm (062)	1	
—	4038 303 016	Einstellscheibe s = 3,0 mm (063)	1	
—	4038 303 016	Einstellscheibe s = 2,8 mm (064)	1	
—	4038 303 016	Einstellscheibe s = 2,6 mm (065)	1	
—	4038 303 016	Einstellscheibe s = 2,4 mm (066)	1	
—	4038 303 016	Einstellscheibe s = 2,1 mm (067)	1	
3	—	Timken-Lager	1	
		bestehend aus:		
—	0635 501 151	Lageraußenring (HM 89 410)	1	
—	0635 501 150	Lagerinnenring (HM 89 449)	1	
4	2052 303 105	Vorgelegewelle z = 17/12	1	nach Stckl.2068 015 011/023/037/041/003/019/029/033
—	2052 303 103	Vorgelegewelle z = 17/12	1	nach Stckl.2068 015 010/022/036/040/002/018/028/032
5	0730 101 717	Anlaufscheibe	1	
6	0730 160 415	Laufbuchse	1	
7	0735 320 270	Nadelkäfig (68x74x30)	2	
8	2052 203 055	Stirnrad komplett 5. Gang	1	nur komplett lieferbar
		bestehend aus:		
—	2052 303 046	Stirnrad 5. Gang z = 40	1	
—	2052 303 058	Kupplungskörper	1	
9	0730 000 968	Scheibe	6	
10	1238 304 358	Synchronring	2	
11	0732 020 027	Zylinderschrauben-Zugfeder	3	
12	2052 303 116	Synchronkörper	1	
13	0732 040 410	Zylinderschrauben-Druckfeder	3	
14	1249 304 222	Kugelbolzen	3	
15	2052 304 129	Druckstück	3	
16	1238 304 357	Schiebemuffe	1	

Bild-Nr. Fig.-No.	Teil-Nr. Part-No.	Teilbezeichnung/Designation	Anzahl Quant.	Bemerkungen/Remarks
17	2052 303 094	Stirnrad 6. Gang z = 42	1	nach Stckl.2068 015 010/011/022/023/002/003/018/019 und /028/029/032/033
—	2052 303 093	Stirnrad 6. Gang z = 43	1	nach Stckl.2068 015 036/037/040/041
18	2052 303 115	Stirnrad 3. Gang z = 23	1	
19	2052 304 264	Buchse L = 21,0 mm (265)	1	
20	2052 303 043	Stirnrad 4. Gang z = 32	1	
21	0635 371 033	Rollenlager 30 210 DIN 720 (50x90x21,75)	1	
22	0630 502 042	Sicherungsring 90x3 DIN 472	1	
23	0630 531 061	Sicherungsring A 48x2,5 SD	1	nach Stckl.2068 015 011/023/037/041/003/019/029/033
24	2052 336 058	Rohr	1	
<u>Gruppengetriebe</u>				
28	2052 315 010	Schieberad z = 21 (Kriechgang)	1	} nach Stckl.2068 015 011/023/037/041/003/019/029/033
29	0635 300 571	Nadelkäfig K 25x32x16 F	1	
30	2052 315 057	Gruppenwelle	1	
—	2052 315 056	Gruppenwelle	1	nach Stckl.2068 015 010/022/036/040/002/018/028/032
31	0630 501 040	Sicherungsring 58x2 DIN 471	1	
32	0730 200 111	Anlaufscheibe	1	
33	2052 315 133	Stirnrad Rückwärts-Gang z = 51	1	
34	0735 320 270	Nadelkäfig 68x74x30	2	
35	2052 315 039	Keilbuchse	2	
36	0730 000 968	Scheibe	12	
37	1238 304 367	Synchronring (Rückw.- und Zwischen-Gang)	2	
38	2052 315 189	Synchronkörper mit Schmierbohrungen (Rückw.- und Zwischen-Gang)	1	
39	0732 040 409	Zylinderschrauben-Druckfeder (Rückw.- und Zwischen-Gang)	3	
40	1249 304 222	Kugelbolzen	6	
41	2052 304 129	Druckstück	6	
42	0732 020 027	Zylinderschrauben-Zugfeder	6	

Bild-Nr. Fig.-No.	Teil-Nr. Part-No.	Teilbezeichnung/Designation	Anzahl Quant.	Bemerkungen/Remarks
43	1238 304 357	Schiebemuffe	2	
44	2052 315 129	Stirnrad Zwischen-Gruppe $z = 45$	1	
45	0735 320 304	Nadelkäfig (68x74x40)	1	
46	2052 315 023	Keilbuchse	1	
47	1238 304 358	Synchronring (Normal- und Zwischen-Gang)	2	
48	0732 040 410	Zylinderschrauben-Druckfeder (Normal- und Zwischen-Gang)	3	
49	2052 303 116	Synchronkörper (Normal- und Zwischen-Gang)	1	
50	2052 215 064	Stirnrad komplett (Normal-Gruppe)	1	Gruppenübersetzung T bei Ausführung TDC, TCB, TEC und TAC, nur komplett lieferbar
—	2052 315 082	Stirnrad $z = 41$	1	
—	2052 303 058	Kupplungskörper	1	
51	0730 101 664	Anlaufscheibe	1	
52	0730 000 088	Scheibe $s = 1,0$ mm	1	
		wahlweise:		
—	0730 000 088	Scheibe $s = 2,0$ mm (883)	1	
—	0730 000 088	Scheibe $s = 0,75$ mm (089)	1	
—	0730 000 088	Scheibe $s = 0,5$ mm (090)	1	
—	0730 000 088	Scheibe $s = 0,3$ mm (695)	1	
—	0730 000 088	Scheibe $s = 0,2$ mm (091)	1	
53	0635 332 045	Kugellager 6210 N DIN 625 (50x90x20)	1	
54	0730 503 061	Sprengring SP 90 DIN 5417 $s = 2,3$ mm	1	
		wahlweise:		
—	0730 503 061	Sprengring SP 90 DIN 5417 $s = 2,2$ mm (062)	1	
—	0630 503 012	Sprengring SP 90 DIN 5417 $s = 2,46$ mm	1	
55	2052 315 093	Schraube	1	
		<u>Rücklauf</u>		
60	0630 501 018	Sicherungsring 22x1,2 DIN 471	2	
61	0730 103 038	Anlaufscheibe	2	
62	2052 305 018	Rücklaufgrad $z = 21/32$	1	
63	0635 300 558	Nadelkäfig K 22x32x30 F	2	

Bild-Nr. Fig.-No.	Teil-Nr. Part-No.	Teilbezeichnung/Designation	Anzahl Quant.	Bemerkungen/Remarks
64	0730 061 012	Abstandsrohr	1	
65	2052 305 012	Lagerbolzen	1	
<u>Antriebswelle</u>				
70	0630 501 046	Sicherungsring 70x2,5 DIN 471	1	
71	0630 000 110	P-Scheibe 70x90x0,2 DIN 988	1	
—	0630 000 194	P-Scheibe 70x90x0,1 DIN 988	1	
72	0630 503 017	Sprengring SP 125 DIN 5417	1	
73	0635 332 084	Kugellager 6214 N DIN 625 (70x125x24)	1	
74	0634 300 202	Wellendichtring B 1 30x38x5 - LM 38 681	2	
75	0730 061 003	Distanzring	1	
76	2052 302 120	Zahnwelle z = 28/24	1	Gruppenübersetzung T bei Ausführung TDC,TCB,TEC und TAC
77	0635 300 602	Nadelkäfig K 35x42x30 F	1	
78	0635 300 162	Nadelkäfig K 40x47x20	1	
79	0730 101 661	Anlaufscheibe s = 2,0 mm	1	
—	0730 101 661	Anlaufscheibe s = 1,8 mm (975)	1	
—	0730 101 661	Anlaufscheibe s = 1,6 mm (976)	1	
80	2052 302 130	Antriebswelle z = 15/22 n = 2100 U/min.	1	nach Stckl.2068 015 010/011/022/023/002/003/018/019
—	2052 302 142	Antriebswelle z = 13/22 n = 2200 U/min.	1	nach Stckl.2068 015 036/037/040/041/028/029/032/033
81	0635 416 011	Rollenlager NJ 211 DIN 5412 (55x100x21)	1	
82	0630 100 016	Stützscheibe SS 80x100x3,5	1	
<u>Hauptwelle</u>				
90	0736 617 024	Bundschraube M 20x1,5x45	1	
91	0630 602 007	Sicherungsblech 21 DIN 432	1	
92	2052 304 232	Scheibe	1	

Bild-Nr. Fig.-No.	Teil-Nr. Part-No.	Teilbezeichnung/Designation	Anzahl Quant.	Bemerkungen/Remarks
93	—	Timken-Lager bestehend aus:	1	
—	0635 501 061	Lageraußenring (HM 804 810)	1	
—	0635 501 062	Lagerinnenring (HM 804 848)	1	
94	2052 304 078	Lagerbuchse	1	
95	2052 304 179	Ausgleichscheibe s = 4,5 mm wahlweise:	1	
—	2052 304 179	Ausgleichscheibe s = 4,3 mm (180)	1	
—	2052 304 179	Ausgleichscheibe s = 4,1 mm (181)	1	
—	2052 304 179	Ausgleichscheibe s = 3,9 mm (182)	1	
—	2052 304 179	Ausgleichscheibe s = 3,7 mm (183)	1	
—	2052 304 179	Ausgleichscheibe s = 3,5 mm (184)	1	
—	2052 304 179	Ausgleichscheibe s = 3,3 mm (185)	1	
96	2052 304 245	Buchse 4. Gang	1	
97	0735 320 303	Nadelkäfig (68x74x35)	3	
98	2052 204 066	Stirnrad komplett 4. Gang bestehend aus:	1	nur komplett lieferbar
—	2052 304 057	Stirnrad z = 37	1	
—	2052 303 058	Kupplungskörper	1	
99	1238 304 357	Schiebemuffe	1	
100	0730 000 968	Scheibe	6	
101	1238 304 358	Synchronring	2	
102	0732 020 027	Zylinderschrauben-Zugfeder	3	
103	2052 303 116	Synchronkörper 3. und 4. Gang	1	
104	0732 040 410	Zylinderschrauben-Druckfeder	3	
105	1249 304 222	Kugelbolzen	3	
106	2052 304 129	Druckstück	3	
107	2052 304 195	Keilbuchse 3. Gang	1	
108	0730 001 019	Zwischenring	1	
109	2052 304 126	Stirnrad 3. Gang z = 41	1	
110	0730 200 111	Anlaufscheibe	1	

Bild-Nr. Fig.-No.	Teil-Nr. Part-No.	Teilbezeichnung/Designation	Anzahl Quant.	Bemerkungen/Remarks
111	2052 304 191	Stirnrad 6. Gang z = 22	1	nach Stckl.2068 015 010/011/022/023/002/003/018/019/ und 028/029/032/033
—	2052 304 258	Stirnrad 6. Gang z = 22	1	nach Stckl.2068 015 036/037/040/041
112	2052 304 264	Buchse L = 46,0 mm	1	
113	2052 304 242	Stirnrad 5. Gang z = 29	1	
114	2052 304 257	Stirnrad 2. Gang z = 47	1	
115	2052 304 246	Schiebemuffe	1	
116	2052 304 193	Muffenträger 1. und 2. Gang	1	
117	0730 160 415	Laufbuchse 1. Gang	1	
118	0735 320 270	Nadelkäfig (68x74x30)	1	
119	2052 304 244	Stirnrad 1. Gang z = 52	1	
120	0730 102 942	Anlaufscheibe	1	
121	0735 370 023	Kegelrollenlager (60,338x132,5x38,5)	1	
122	0730 102 633	Einstellscheibe s = 3,0 mm wahlweise:	1	
—	0730 102 633	Einstellscheibe s = 2,8 mm (634)	1	
—	0730 102 633	Einstellscheibe s = 2,6 mm (635)	1	
—	0730 102 633	Einstellscheibe s = 2,4 mm (636)	1	
—	0730 102 633	Einstellscheibe s = 2,3 mm (637)	1	
—	0730 102 633	Einstellscheibe s = 2,2 mm (638)	1	
—	0730 102 633	Einstellscheibe s = 2,1 mm (639)	1	
123	0631 329 064	Spannhülse 6x20 DIN 1481	1	
124	2052 304 238	Hauptwelle z = 13 (Kegeltrieb 56 : 13 D) (Gleason-Verzahnung)	1	Ausführung TDC, nach Stckl.2068 015 010/011/022/023 nur satzweise einbaufähig mit Tellerrad 2052 309 110, Tafel 4, Bild 22, Komplett-Nr. 2052 204 089
124	2052 304 237	Hauptwelle z = 11 (Kegeltrieb 53 : 11 C) (Gleason-Verzahnung)	1	Ausführung TCB, nach Stckl.2068 015 036/037/040/041 nur satzweise einbaufähig mit Tellerrad 2052 309 109, Tafel 4, Bild 22, Komplett-Nr. 2052 204 088
124	2052 304 236	Hauptwelle z = 12 (Kegeltrieb 63 : 12 E) (Gleason-Verzahnung)	1	Ausführung TEC, nach Stckl.2068 015 002/003/018/019 nur satzweise einbaufähig mit Tellerrad 2052 309 111, Tafel 4, Bild 22, Komplett-Nr. 2052 204 087

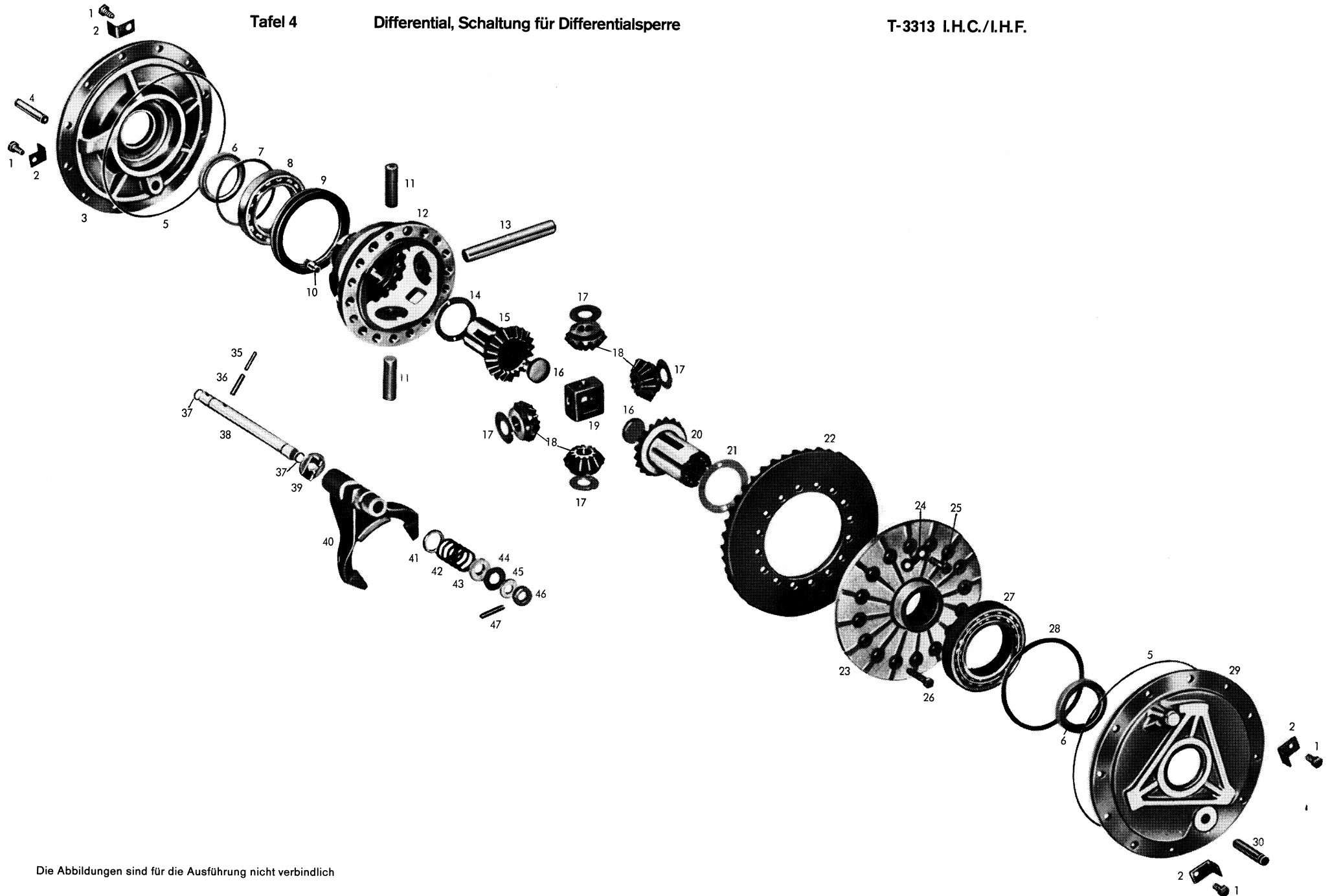
Bild-Nr. Fig.-No.	Teil-Nr. Part-No.	Teilbezeichnung/Designation	Anzahl Quant.	Bemerkungen/Remarks
124	2052 304 240	Hauptwelle $z = 10$ (Kegeltrieb 57 : 10 A) (Gleason-Verzahnung)	1	Ausführung TAC, nach Stckl.2068 015 028/029/032/033 nur satzweise einbaufähig mit Tellerrad 2052 309 098, Tafel 4, Bild 22, Komplett-Nr. 2052 204 114
		<u>Zapfwelle</u>		
130	0730 001 009	Einstellscheibe $s = 2,0$ mm	1	
—	0730 001 009	wahlweise: Einstellscheibe $s = 1,4$ mm (010)	1	
—	0730 001 009	Einstellscheibe $s = 0,6$ mm (011)	1	
—	0730 001 009	Einstellscheibe $s = 0,4$ mm (012)	1	
—	0730 001 009	Einstellscheibe $s = 0,2$ mm (013)	1	
131	0635 332 044	Kugellager 6210 DIN 625 (50x90x20)	2	
132	2052 310 109	Zwischenwelle	1	
133	0735 320 304	Nadelkäfig (68x74x40)	1	
134	2052 310 080	Stirnrad $z = 49$ $n = 2100$ U/min.	1	nach Stckl.2068 015 010/011/022/023/002/003/018/019
—	2052 310 082	Stirnrad $z = 51$ $n = 2200$ U/min.	1	nach Stckl.2068 015 036/037/040/041/028/029/032/033
135	2052 304 246	Schiebemuffe	1	
136	2052 310 111	Muffenträger	1	
137	2052 310 114	Stirnrad $z = 43$ $n = 2100$ U/min.	1	nach Stckl.2068 015 010/011/022/023/002/003/018/019
—	2052 310 112	Stirnrad $z = 47$ $n = 2200$ U/min.	1	nach Stckl.2068 015 036/037/040/041/028/029/032/033
138	0735 320 303	Nadelkäfig (68x74x35)	1	
139	2052 310 115	Buchse	1	
140	0630 502 042	Sicherungsring 90x3 DIN 472	1	
141	2052 310 015	Zapfwelle	1	
142	0735 340 043	Schräggugellager (50x90x20)	1	
143	0630 000 231	P-Scheibe PS 75x95x0,1	1	
144	0630 754 019	Sicherungsblech A 50 ZFN - 54	1	
145	0637 504 036	Nutmutter M 50x1,5 DIN 70852 - 8 G	1	
146	0734 309 026	Wellendichtring (45x65x10/8)	1	
147	2052 310 037	Abschlußdeckel	1	

Bild-Nr. Fig.-No.	Teil-Nr. Part-No.	Teilbezeichnung/Designation	Anzahl Quant.	Bemerkungen/Remarks
148	0636 015 089	Sechskantschraube M 8x25 DIN 933 - 8.8	4	
149	2052 310 100	Schutzkappe	1	
<u>Zapfwellenschaltung</u>				
160	2052 342 043	Schaltschiene	1	
161	1238 306 065	Gewindestift	2	
162	0635 460 021	Kugel 10 Ø III DIN 5401	1	
163	1203 313 004	Zylinderschrauben-Druckfeder	1	
164	2052 342 030	Schaltgabel	1	
165	2052 242 033	Schalthebel komplett	1	
166	0730 061 024	Rohr	1	
167	0632 051 016	Tellerfeder 36,6x20,4x0,4	3	
168	0634 306 015	Ring OR 15,3x2,4	1	
169	0730 150 185	Scheibe	1	
170	0631 329 085	Spannhülse 8x36 DIN 1481	1	
171	2052 242 030	Schalthebel komplett	1	

Tafel 4

Differential, Schaltung für Differentialsperre

T-3313 I.H.C./I.H.F.



Die Abbildungen sind für die Ausführung nicht verbindlich

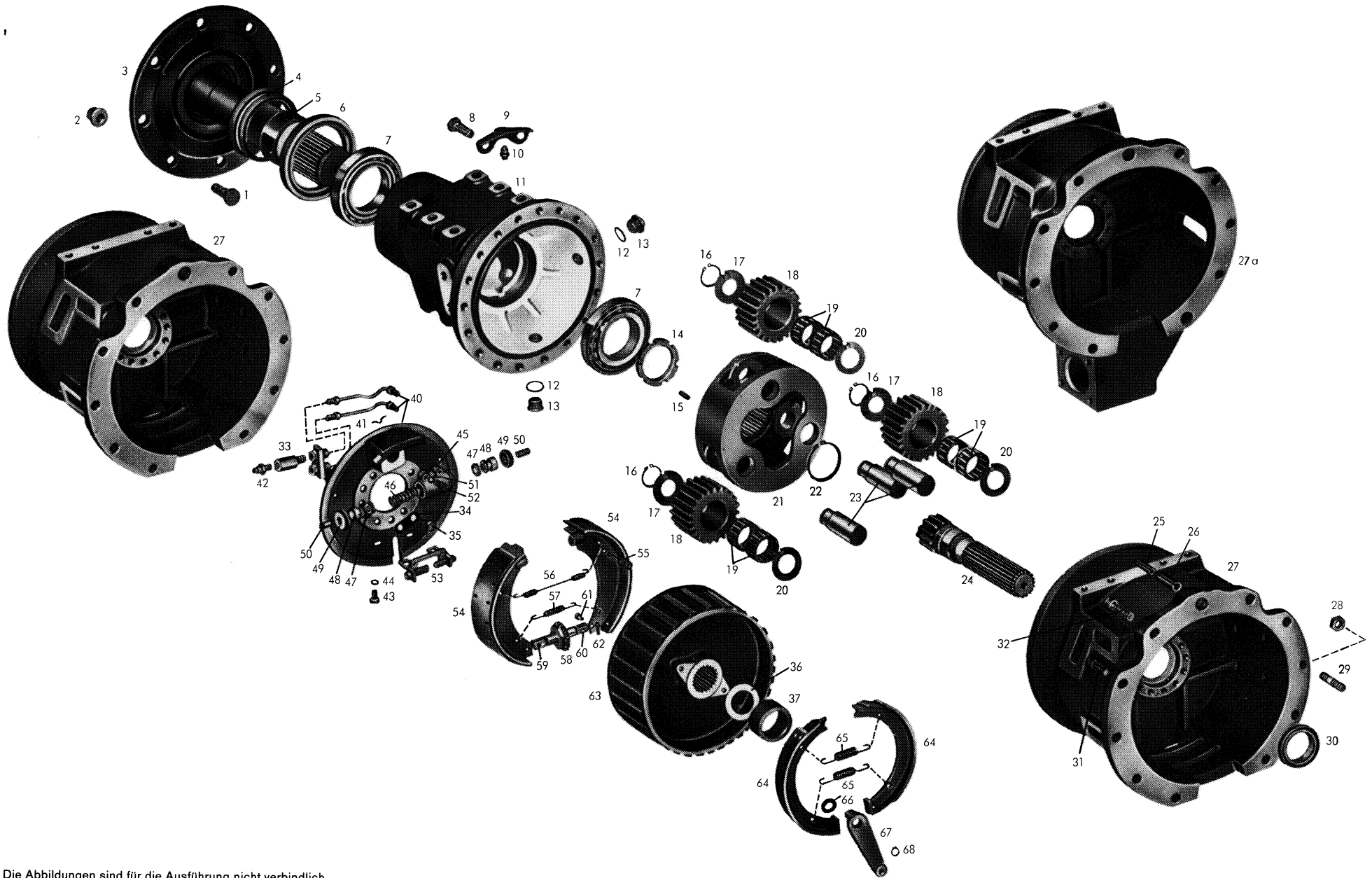
Bild-Nr. Fig.-No.	Teil-Nr. Part-No.	Teilbezeichnung/Designation	Anzahl Quant.	Bemerkungen/Remarks
<i><u>Differential</u></i>				
1	0636 015 114	Sechskantschraube M 10x22 DIN 933 - 8.8	22	
2	2032 309 015	Abstützwinkel	4	
3-4	2052 209 079	Lagerdeckel rechts, komplett bestehend aus:	1	
3	2052 309 120	Lagerdeckel	1	
4	0731 201 266	Bolzen	1	
5	0634 304 049	Ring OR 240x3	2	
6	0634 309 268	Wellendichtring B 1 SL (62x85x12x14)	2	
7	0730 000 009	Ausgleichscheibe s = 1,3 mm (002 347) wahlweise:	1	
—	0730 000 009	Ausgleichscheibe s = 1,2 mm (002 348)	1	
—	0730 000 009	Ausgleichscheibe s = 1,1 mm (002 349)	1	
—	0730 000 009	Ausgleichscheibe s = 1,0 mm (697)	1	
—	0730 000 009	Ausgleichscheibe s = 0,9 mm (002 350)	1	
—	0730 000 009	Ausgleichscheibe s = 0,8 mm (002 351)	1	
—	0730 000 009	Ausgleichscheibe s = 0,7 mm (002 352)	1	
—	0730 000 009	Ausgleichscheibe s = 0,6 mm (002 353)	1	
—	0730 000 009	Ausgleichscheibe s = 0,5 mm (495)	1	
8	0635 331 232	Kugellager 6016 C 3 DIN 625 (80x125x22)	1	
9	2049 338 036	Schiebemuffe	1	
10	2052 338 031	Bolzen	12	
11	2052 309 070	Bolzen	2	
12	2052 209 076	Differentialgehäuse rechts, komplett bestehend aus:	1	
—	2052 309 113	Differentialgehäuse	1	
—	0730 260 444	Buchse	1	
13	2052 309 069	Bolzen	1	
14	2049 309 160	Anlaufscheibe rechts	1	
15	2052 309 057	Achskegelrad rechts z = 20	1	
16	0730 361 006	Verschlussdeckel	2	

Bild-Nr. Fig.-No.	Teil-Nr. Part-No.	Teilbezeichnung/Designation	Anzahl Quant.	Bemerkungen/Remarks
17	0730 103 039	Anlaufscheibe s = 1,0 mm wahlweise:	4	
—	0730 103 039	Anlaufscheibe s = 1,25 mm (040)	4	
18	2052 309 043	Ausgleichkegelrad z = 13	4	
19	2052 309 014	Kreuzstück	1	
20	2052 309 046	Achskegelrad links z = 20	1	
21	2049 309 159	Anlaufscheibe links	1	
22	2052 309 110	Tellerrad z = 56 (Kegeltrieb 56 : 13 D) (Gleason-Verzahnung)	1	Ausführung TDC, nach Stckl.2068 015 010/011/022/023 nur satzweise einbaufähig mit Hauptwelle 2052 304 238, Tafel 3, Bild 124, Komplett-Nr. 2052 204 089
22	2052 309 109	Tellerrad z = 53 (Kegeltrieb 53 : 11 C) (Gleason-Verzahnung)	1	Ausführung TCB, nach Stckl.2068 015 036/037/040/041 nur satzweise einbaufähig mit Hauptwelle 2052 304 237, Tafel 3, Bild 124, Komplett-Nr. 2052 204 088
22	2052 309 111	Tellerrad z = 63 (Kegeltrieb 63 : 12 E) (Gleason-Verzahnung)	1	Ausführung TEC, nach Stckl. 2068 015 002/003/018/019 nur satzweise einbaufähig mit Hauptwelle 2052 304 236, Tafel 3, Bild 124, Komplett-Nr. 2052 204 087
22	2052 309 098	Tellerrad z = 57 (Kegeltrieb 57 : 10 A) (Gleason-Verzahnung)	1	Ausführung TAC, nach Stckl. 2068 015 028/029/032/033 nur satzweise einbaufähig mit Hauptwelle 2052 304 240, Tafel 3, Bild 124, Komplett-Nr. 2052 204 114
23	2052 209 075	Differentialgehäuse links, komplett bestehend aus:	1	
—	2052 309 112	Differentialgehäuse	1	
—	0730 260 444	Buchse gerollt	1	
24	2049 309 008	Sicherungsblech	8	
25	0636 011 026	Sechskantschraube M 12x55 DIN 931 - 8.8	12	
26	0636 016 134	Sechskantschraube M 12x65 DIN 933 - 8.8	4	
27	0635 371 031	Rollenlager 30216 DIN 720 (80x140x28,25)	1	

Bild-Nr. Fig.-No.	Teil-Nr. Part-No.	Teilbezeichnung/Designation	Anzahl Quant.	Bemerkungen/Remarks
28	2049 309 009	Ausgleichscheibe s = 2,9 mm (507) wahlweise:	1	
—	2049 309 009	Ausgleichscheibe s = 2,8 mm (090)	1	
—	2049 309 009	Ausgleichscheibe s = 2,7 mm (506)	1	
—	2049 309 009	Ausgleichscheibe s = 2,6 mm (091)	1	
—	2049 309 009	Ausgleichscheibe s = 2,5 mm (525)	1	
—	2049 309 009	Ausgleichscheibe s = 2,4 mm (524)	1	
—	2049 309 009	Ausgleichscheibe s = 2,3 mm (523)	1	
—	2049 309 009	Ausgleichscheibe s = 2,2 mm (532)	1	
—	2049 309 009	Ausgleichscheibe s = 2,1 mm (533)	1	
—	2049 309 009	Ausgleichscheibe s = 2,0 mm (534)	1	
—	2049 309 009	Ausgleichscheibe s = 1,9 mm (535)	1	
—	2049 309 009	Ausgleichscheibe s = 1,8 mm (536)	1	
29-30	2052 209 078	Lagerdeckel links, komplett bestehend aus:	1	
29	2052 309 119	Lagerdeckel	1	
30	0731 201 266	Bolzen	1	
<u>Schaltung für Differentialsperre</u>				
35	0631 329 057	Spannhülse 5x40 DIN 1481	1	
36	0631 329 086	Spannhülse 8x40 DIN 1481	1	
37	0634 303 161	Ring OR 17x1,5	2	
38	2052 338 028	Welle	1	
39	2052 338 030	Nocken	1	
40	2052 338 038	Schaltgabel	1	
41	0730 001 313	Scheibe	1	
42	0732 040 691	Zylinderschrauben-Druckfeder	1	
43	0730 001 312	Scheibe	1	
44	0730 001 309	Ausgleichscheibe s = 2,0 mm wahlweise:	1	
—	0730 001 309	Ausgleichscheibe s = 1,0 mm (310)	1	
—	0730 001 309	Ausgleichscheibe s = 0,5 mm (311)	1	
—	0730 001 309	Ausgleichscheibe s = 0,3 mm (002 224)	1	
—	0730 001 309	Ausgleichscheibe s = 0,2 mm (002 223)	1	

Bild-Nr. Fig.-No.	Teil-Nr. Part-No.	Teilbezeichnung/Designation	Anzahl Quant.	Bemerkungen/Remarks
45	0730 102 026	Ausgleichscheibe s = 2,0 mm wahlweise:	1	
—	0730 102 026	Ausgleichscheibe s = 1,5 mm (027)	1	
—	0730 102 026	Ausgleichscheibe s = 1,0 mm (028)	1	
46	0730 061 400	Scheibe	1	
47	0631 329 071	Spannhülse 6x36 DIN 1481	1	





Die Abbildungen sind für die Ausführung nicht verbindlich

Bild-Nr. Fig.-No.	Teil-Nr. Part-No.	Teilbezeichnung/Designation	Anzahl Quant.	Bemerkungen/Remarks
<u>Abtrieb rechts und links</u>				
1	2057 311 027	Riffelschraube M 20x1,5	16	
2	0637 018 003	Kugelbundmutter A 20 DIN 74361 - 8 G	16	
3	2068 211 047	Hinterachswelle komplett	2	nur komplett lieferbar
		bestehend aus:		
—	2068 311 141	Hinterachswelle	2	
—	2068 311 005	Radflansch	2	
4	0634 307 279	Gleitringdichtung 7690 H - 08	2	
5	2068 311 009	Rohr	2	
6	2068 311 011	Haltering	2	
7	0635 371 029	Rollenlager 30 217 J 2 SKF (85x150x30,5)	4	
8	0636 016 058	Sechskantschraube M 12x40 DIN 933 - 10.9	36	
9	2068 311 010	Abdeckblech	2	
10	0732 612 001	Entlüftungsventil	2	
11	2068 311 002	Achsrohr	2	
12	0634 801 200	Ring A 24x29 DIN 7603	6	
13	0736 304 017	Verschlußschraube M 24x1,5	6	
14	2068 311 008	Nutmutter	2	
15	0631 329 063	Spannhülse 6x12 DIN 1481	2	
16	0630 531 049	Sicherungsring 40x2 DIN 471	6	
17	0730 102 959	Anlaufscheibe	6	
18	2068 311 181	Planetenrad z = 31	6	
19	0735 358 062	Rollenkäfig (45x59x36)	12	
20	0730 102 684	Anlaufscheibe	6	
21	2068 311 139	Planetenträger	2	
22	0630 501 049	Sicherungsring 78x2,5 DIN 471	2	
23	2068 311 163	Bolzen	6	
24	2068 311 178	Seitenwelle z = 15	2	
25	0631 329 218	Spannhülse 10x60 DIN 1481	2	

Bild-Nr. Fig.-No.	Teil-Nr. Part-No.	Teilbezeichnung/Designation	Anzahl Quant.	Bemerkungen/Remarks	
26	0631 329 219	Spannhülse 16x60 DIN 1481	2		
27	2068 211 069	Bremsgehäuse komplett, rechts bestehend aus:	1	nach Stckl.2068 015 036/037/040/041/028/029/032/033 nur komplett lieferbar	
—	2068 311 185	Bremsgehäuse	1		
—	2068 311 136	Hohlrad z = 78	1		
—	0631 306 792	Zylinderstift 10 m 6x40 ZFN - 6	6		
—	2068 211 068	Bremsgehäuse komplett, links bestehend aus:	1		
—	2068 311 184	Bremsgehäuse	1		
—	2068 311 136	Hohlrad z = 78	1		
—	0631 306 792	Zylinderstift 10 m 6x40 ZFN - 6	6		
27a	2068 211 058	Bremsgehäuse komplett, rechts bestehend aus:	1		nach Stckl.2068 015 010/011/022/023/002/003/018/019 nur komplett lieferbar
—	2068 311 152	Bremsgehäuse	1		
—	2068 311 136	Hohlrad z = 78	1		
—	0631 306 792	Zylinderstift 10 m 6x40 ZFN - 6	6		
—	2068 211 059	Bremsgehäuse komplett, links bestehend aus:	1		
—	2068 311 153	Bremsgehäuse	1		
—	0631 306 792	Zylinderstift 10 m 6x40 ZFN - 6	6		
28	0637 006 033	Sechskantmutter M 14 DIN 934 - 10	4	nach Stckl.2068 015 036/037/040/041/028/029/032/033	
29	0636 611 176	Stiftschraube M 14x40 DIN 939 - 10.9	4		
30	0734 309 021	Wellendichtring (60x80x11/12)	2		
31	0636 101 105	Zylinderschraube M 14x40 DIN 912 - 10.9	4		
32	0636 101 476	Zylinderschraube M 14x60 DIN 912 - 10.9	12		
33	2052 311 028	Verlängerungsschraube	4		
34	4631 333 062	Sicherungsblech	12		
35	0636 015 115	Sechskantschraube M 10x22 DIN 933 - 10.9	22		
36	0730 000 029	Scheibe s = 1,0 mm (032) wahlweise:	2		
—	0730 000 029	Scheibe s = 0,5 mm (033)	2		
—	0730 000 029	Scheibe s = 0,3 mm (002 040)	2		

Tafel/Table 5

T - 3313 I.H.C./I.H.F.

Bild-Nr. Fig.-No.	Teil-Nr. Part-No.	Teilbezeichnung/Designation	Anzahl Quant.	Bemerkungen/Remarks
37	0730 061 103	Zwischenring, rechts	1	
—	0730 061 102	Zwischenring, links	1	
<u>Bremsen</u>				
40-68	0501 001 549	Doppelbremse 250x60/250x40 Type 25 - 896/4 rechts	1	
—	0501 001 550	Doppelbremse 250x60/250x40 Type 25 - 896/4 links	1	
40	0501 202 431	Bremsteller komplett rechts	1	
—	0501 303 563	Bremsrohr rechts (Entlüftungsrohr)	1	} austauschbare Einzelteile zu Bremsteller komplett rechts
—	0501 303 565	Bremsrohr rechts (Druckrohr)	1	
—	0501 202 432	Bremsteller komplett links	1	
—	0501 303 562	Bremsrohr links (Entlüftungsrohr)	1	} austauschbare Einzelteile zu Bremsteller komplett links
—	0501 303 564	Bremsrohr links (Druckrohr)	1	
41	0501 304 366	Federbügel	4	
42	0501 200 072	Entlüftungsventil	2	
43	0636 015 278	Sechskantschraube M 8x16 DIN 933 - 8.8	4	
44	0630 302 016	Federscheibe B 8 DIN 137	4	
45-50	0501 304 702	Radzylinder komplett 22,2 Ø	2	
		bestehend aus:		
45	0501 303 210	Radzylindergehäuse	2	
46	0501 302 801	Kolbenfeder	2	
47	0501 304 782	Nutring	4	
48	0501 304 783	Kolben	4	
49	0501 304 885	Schutzkappe	4	
50	0501 304 784	Druckbolzen	4	
51	0630 305 001	Federring 6 DIN 7980	4	
52	0636 101 015	Zylinderschraube M 6x25 DIN 912 - 8.8	4	
53	0501 202 377	Zentrierbock komplett	2	
54	0501 202 537	Bremsbacke komplett mit Belag	4	
—	0501 304 259	Bremsbelag (60x5x272) Tigril 331	4	} zu Bild 54
—	0631 108 012	Niet B 5x10 DIN 7338	56	

Bild-Nr. Fig.-No.	Teil-Nr. Part-No.	Teilbezeichnung/Designation	Anzahl Quant.	Bemerkungen/Remarks
55	0501 304 369	Druckfeder	4	
56	0501 302 139	Zugfeder	2	
57	0501 304 451	Zugfeder	2	
58	0501 304 260	Nachstellrad	2	
—	0501 302 135	wahlweise: Nachstellrad komplett	2	
59	0501 302 133	Gewindebolzen (Linksgewinde)	2	
60	0501 302 834	Gewindebolzen (Rechtsgewinde)	2	
61	0631 202 068	Bolzen 8 h 11x18x15 DIN 1434	4	
62	0631 701 015	Splint 2x18 DIN 94	4	
63	0501 302 119	Bremstrommel	2	
64	0501 202 562	Bremsbacke komplett mit Belag	4	
65	0501 300 460	Zugfeder	4	
66	0501 300 408	Beilagscheibe	2	
67	0501 302 147	Bremsnocke rechts	1	
—	0501 303 038	Bremsnocke links	1	
68	0630 501 012	Sicherungsring 16x1 DIN 471	2	
—	0501 304 095	Typenschild	2	} zu Doppelbremse rechts und links
—	0631 311 005	Kerbnagel 2x6 DIN 1476 - 4 D	4	



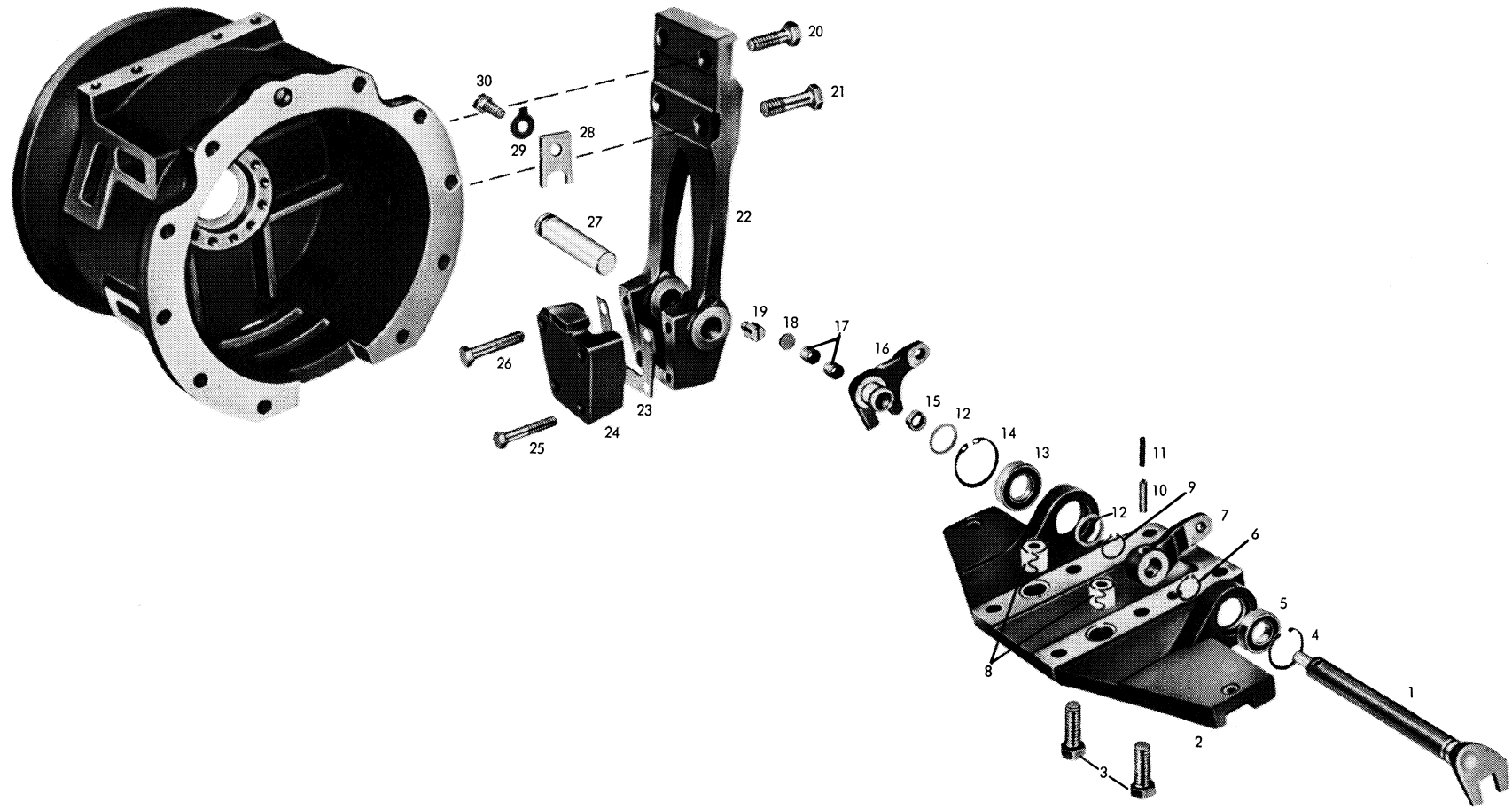
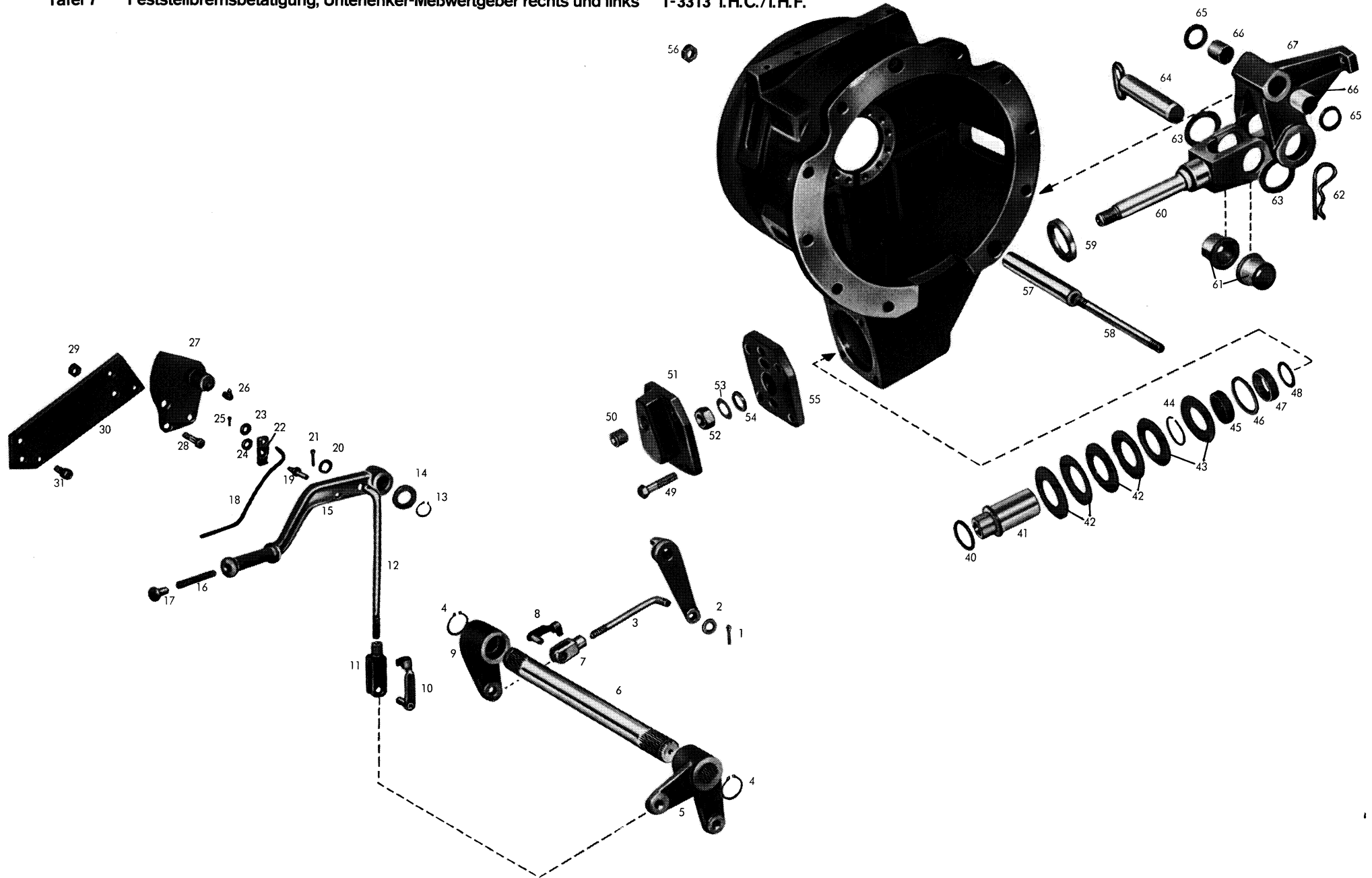


Bild-Nr. Fig.-No.	Teil-Nr. Part-No.	Teilbezeichnung/Designation	6042 006 024	Bemerkungen/Remarks
<u>Unterlenker - Meßwertgeber rechts und links</u>				
1	6042 206 027	Geberwelle komplett	1	} siehe auch Tafel 1, Bild 140 und 142
2	6042 306 327	Grundplatte	1	
3	0636 016 042	Sechskantschraube M 16x40 DIN 933 - 10.9	2	
4	0630 502 025	Sicherungsring 47x1,75 DIN 472	1	
5	0635 331 360	Kugellager 6005 2 RSR (25x47x12)	1	
6	0630 501 020	Sicherungsring 25x1,2 DIN 471	1	
7	6042 306 305	Hebel	1	siehe auch Tafel 9, Bild 40
8	0501 304 701	Einspannbuchse SG 27x25	2	siehe auch Tafel 1, Bild 141
9	0630 501 024	Sicherungsring 30x1,5 DIN 471	1	
10	0631 329 100	Spannhülse 10x40 DIN 1481	1	
11	0631 329 072	Spannhülse 6x40 DIN 1481	1	
12	2032 303 008	Scheibe s = 2,8 mm	2	
		wahlweise:		
—	2032 303 008	Scheibe s = 2,6 mm (040)	2	
—	2032 303 008	Scheibe s = 2,4 mm (042)	2	
—	2032 303 008	Scheibe s = 2,2 mm (044)	2	
—	2032 303 008	Scheibe s = 2,0 mm (046)	2	
—	2032 303 008	Scheibe s = 1,8 mm (047)	2	
—	2032 303 008	Scheibe s = 1,6 mm (048)	2	
—	2032 303 008	Scheibe s = 1,4 mm (054)	2	
—	2032 303 008	Scheibe s = 1,2 mm (055)	2	
13	0635 331 244	Kugellager 6006 2 RS DIN 625 (30x55x13)	1	
14	0630 502 029	Sicherungsring 55x2 DIN 472	1	
15	0634 309 003	Wellendichtring BS 15x24x7 ZFN - 132 - NB	1	
16	6042 306 330	Impulshebel rechts	1	siehe auch Tafel 9, Bild 45
17	0640 100 038	DU-Buchse MB 15/15 DU - KS	2	
18	0630 361 053	Deckel 17 DIN 443	1	
19	6042 306 302	Schraube	2	
20	0636 020 230	Sechskantschraube BM 18x2x50x25 DIN 960 - 10.9	4	
21	0736 029 033	Dehnschraube	4	

Bild-Nr. Fig.-No.	Teil-Nr. Part-No.	Teilbezeichnung/Designation	6042 006 024	Bemerkungen/Remarks
22	6042 306 328	Blattfeder	2	
23	6042 306 310	Einstellblech s = 2,5 mm	2	
		wahlweise:		
—	6042 306 310	Einstellblech s = 2,25 mm (311)	2	
—	6042 306 310	Einstellblech s = 2,0 mm (312)	2	
—	6042 306 310	Einstellblech s = 1,75 mm (313)	2	
—	6042 306 310	Einstellblech s = 1,5 mm (314)	2	
—	6042 306 310	Einstellblech s = 1,25 mm (315)	2	
—	6042 306 310	Einstellblech s = 1,0 mm (316)	2	
24	6042 306 308	Anschlag	2	
25	0636 011 414	Sechskantschraube M 12x65 DIN 931 - 10.9	4	
26	0636 011 457	Sechskantschraube M 14x70 DIN 931 - 10.9	4	
27	6042 306 336	Bolzen	2	
28	6042 306 337	Halter	2	
29	0630 601 007	Sicherungsblech 13 DIN 93	2	
30	0636 021 003	Sechskantschraube M 12x1,5x22 DIN 961 - 8.8	2	

Tafel 7 Feststellbremsbetätigung, Unterlenker-Meßwertgeber rechts und links T-3313 I.H.C./I.H.F.



Die Abbildungen sind für die Ausführung nicht verbindlich

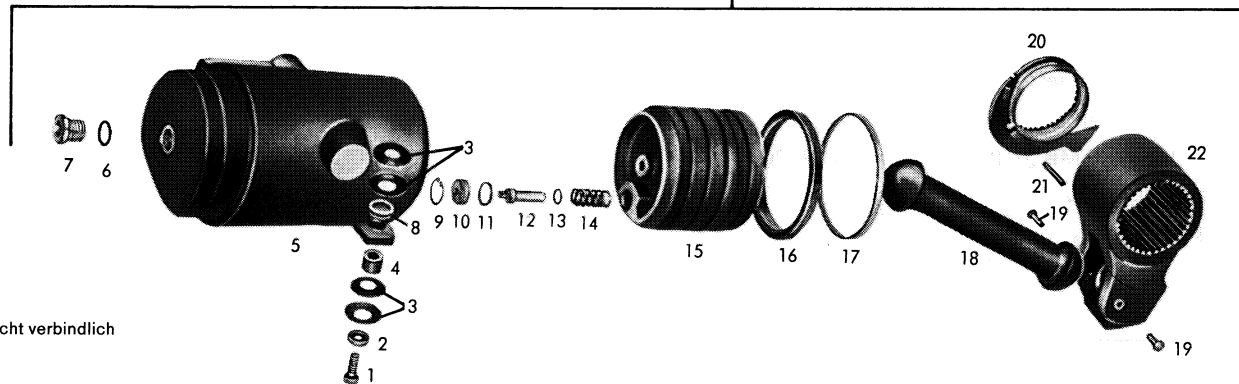
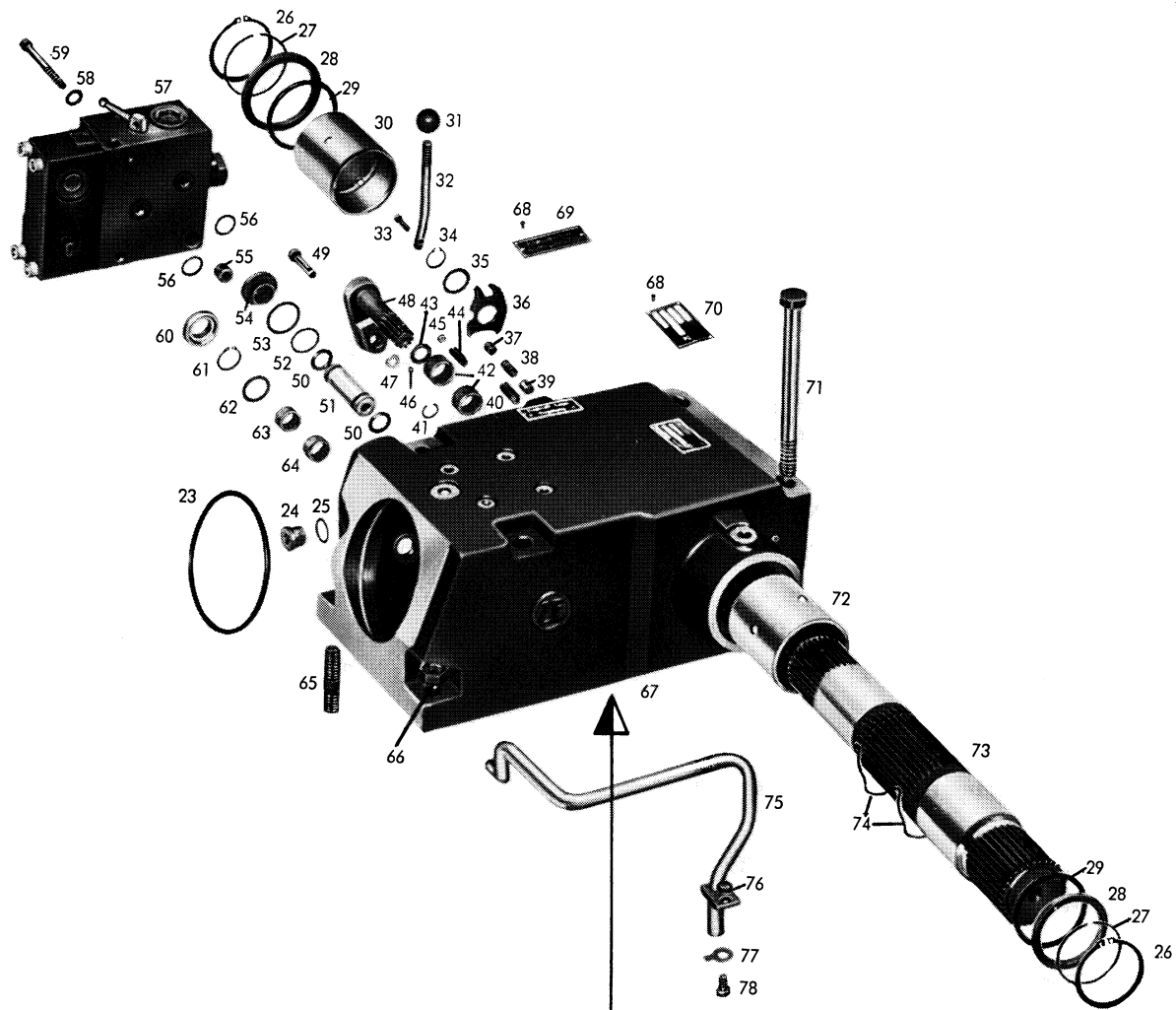
Bild-Nr. Fig.-No.	Teil-Nr. Part-No.	Teilbezeichnung/Designation	Anzahl Quant.	Bemerkungen/Remarks
<u>Feststellbremsbetätigung</u>				
1	0631 701 035	Splint 4x20 DIN 94	2	
2	0630 000 209	P-Scheibe 12x18x1 DIN 988	2	
3	2052 325 070	Zugstange	2	
4	0630 501 023	Sicherungsring 29x1,5 DIN 471	2	
5	2052 325 054	Bremshebel links	1	
6	2052 325 001	Bremswelle	1	
7	0632 101 007	Gabelkopf G 12x24 DIN 71 752	2	
8	0631 225 011	Bolzen 12x24 ESN - 01 - 9 S - 20 K	2	
9	2052 325 051	Bremshebel rechts	1	
10	0631 225 012	Bolzen 12x48 ESN - 01 - 9 S - 20 K	1	
11	0632 101 009	Gabelkopf G 12x48 DIN 71 752	1	
12	2052 325 071	Zugstange	1	
13	0630 501 020	Sicherungsring 25x1,2 DIN 471	1	
14	0630 005 014	Scheibe 25 DIN 1440	1	
15	2052 325 057	Handbremshebel	1	
16	1222 301 010	Druckfeder	1	
17	2050 325 004	Druckknopf	1	
18	2052 325 056	Klinkenstange	1	
19	2010 325 005	Bolzen	1	
20	0630 001 016	Scheibe 13 DIN 125	1	
21	0631 701 035	Splint 4x20 DIN 94	1	
22	1222 301 024	Sperrklinke	1	
23	0630 001 010	Scheibe 6,4 DIN 125	1	
24	0630 001 012	Scheibe 8,4 DIN 125	1	
25	0631 701 060	Splint 2x15 DIN 94	1	
26	0632 604 006	Schmiernippel CM 8x1 DIN 71 412	1	
27	2052 225 006	Lagerkonsole komplett links	1	
28	0636 015 124	Sechskantschraube M 10x28 DIN 933 - 8.8	3	

Bild-Nr. Fig.-No.	Teil-Nr. Part-No.	Teilbezeichnung/Designation	Anzahl Quant.	Bemerkungen/Remarks
29	0637 006 022	Sechskantmutter M 10 DIN 934 - 8	3	
30	2052 325 058	Platte	1	
31	0636 101 046	Zylinderschraube M 10x20 DIN 912 - 8.8	3	
Bild-Nr. Fig.-No.	Teil-Nr. Part-No.	Teilbezeichnung/Designation	2068 015 010/011/022/023/002/003/018/019	Bemerkungen/Remarks
<u>Unterlenker - Meßwertgeber rechts und links</u>				
40	2049 323 021	Ausgleichscheibe s = 3,2 mm	2	
—	2049 323 021	wahlweise: Ausgleichscheibe s = 3,1 mm (066)	2	
—	2049 323 021	Ausgleichscheibe s = 3,0 mm (067)	2	
—	2049 323 021	Ausgleichscheibe s = 2,9 mm (068)	2	
—	2049 323 021	Ausgleichscheibe s = 2,8 mm (097)	2	
—	2049 323 021	Ausgleichscheibe s = 2,7 mm (069)	2	
—	2049 323 021	Ausgleichscheibe s = 2,6 mm (096)	2	
—	0730 100 814	Ausgleichscheibe s = 3,5 mm	2	
41	6042 306 230	Hülse	2	
42	0632 000 015	Tellerfeder A 100 DIN 2093 (100x51x6)	8	
43	0632 051 033	Tellerfeder (100x51x5)	4	
44	6042 306 205	Blockierring	2	
45	0730 160 710	Buchse	2	
46	0730 100 587	Ausgleichscheibe s = 1,5 mm	4	
—	0730 100 587	wahlweise: Ausgleichscheibe s = 1,0 mm (592)	4	
—	0730 100 587	Ausgleichscheibe s = 1,1 mm (591)	4	
—	0730 100 587	Ausgleichscheibe s = 1,2 mm (590)	4	
—	0730 100 587	Ausgleichscheibe s = 1,3 mm (589)	4	
—	0730 100 587	Ausgleichscheibe s = 1,4 mm (588)	4	
—	0730 100 587	Ausgleichscheibe s = 1,6 mm (101 857)	4	
—	0730 100 587	Ausgleichscheibe s = 1,7 mm (101 858)	4	
—	0730 100 587	Ausgleichscheibe s = 1,8 mm (101 859)	4	
—	0730 100 587	Ausgleichscheibe s = 1,9 mm (101 860)	4	
—	0730 100 587	Ausgleichscheibe s = 2,0 mm (101 861)	4	

Bild-Nr. Fig.-No.	Teil-Nr. Part-No.	Teilbezeichnung/Designation	2068 015		Bemerkungen/Remarks
			010/011/022/023/002/003/018/019		
47	6042 306 229	Anschlagring		2	
48	0730 102 442	Scheibe s = 2,8 mm		2	
		wahlweise:			
—	0730 102 442	Scheibe s = 2,5 mm (443)		2	
—	0730 102 442	Scheibe s = 2,2 mm (444)		2	
—	0730 102 442	Scheibe s = 2,1 mm (731)		2	
—	0730 102 442	Scheibe s = 2,0 mm (445)		2	
—	0730 102 442	Scheibe s = 1,9 mm (732)		2	
—	0730 102 442	Scheibe s = 1,8 mm (446)		2	
—	0730 102 442	Scheibe s = 1,5 mm (447)		2	
—	0730 102 442	Scheibe s = 1,2 mm (448)		2	
49	0636 016 016	Sechskantschraube M 12x40 DIN 933 - 8.8		8	
50	0015 300 154	Verschlußschraube M 24x1,5		2	
51	6042 306 186	Deckel		2	
52	0637 006 049	Sechskantmutter M 22x1,5 DIN 934 - 8		2	
53	0630 752 015	Sicherungsblech 22 ZFN - 52		2	
54	0730 100 360	Scheibe		2	
55	6042 306 185	Zentrierdeckel		2	
56	0637 006 033	Sechskantmutter M 14 DIN 934 - 10		4	zu Bild 58
57	6042 306 178	Lagerhülse		2	
58	0636 611 122	Stiftschraube M 14x190 DIN 939 - 10.9		4	
59	0734 309 031	Wellendichtring (45x62x7,5/8,5)		2	
60	6042 306 215	Zugstange		2	
61	6042 306 214	Bundbuchse		4	
62	6042 306 032	Federsplint		2	
63	0730 150 303	Scheibe		4	
64	6042 206 017	Bolzen komplett		2	
65	1213 310 015	Anlaufscheibe		4	
66	0640 100 025	DU-Buchse MB 2530 DU - KS (25x28x30)		4	
67	6042 306 198	Führungsgabel rechts		1	
—	6042 306 197	Führungsgabel links		1	

Tafel 8

Regelkraftheber KR-25 I.H.C./I.H.F.



Die Abbildungen sind für die Ausführung nicht verbindlich

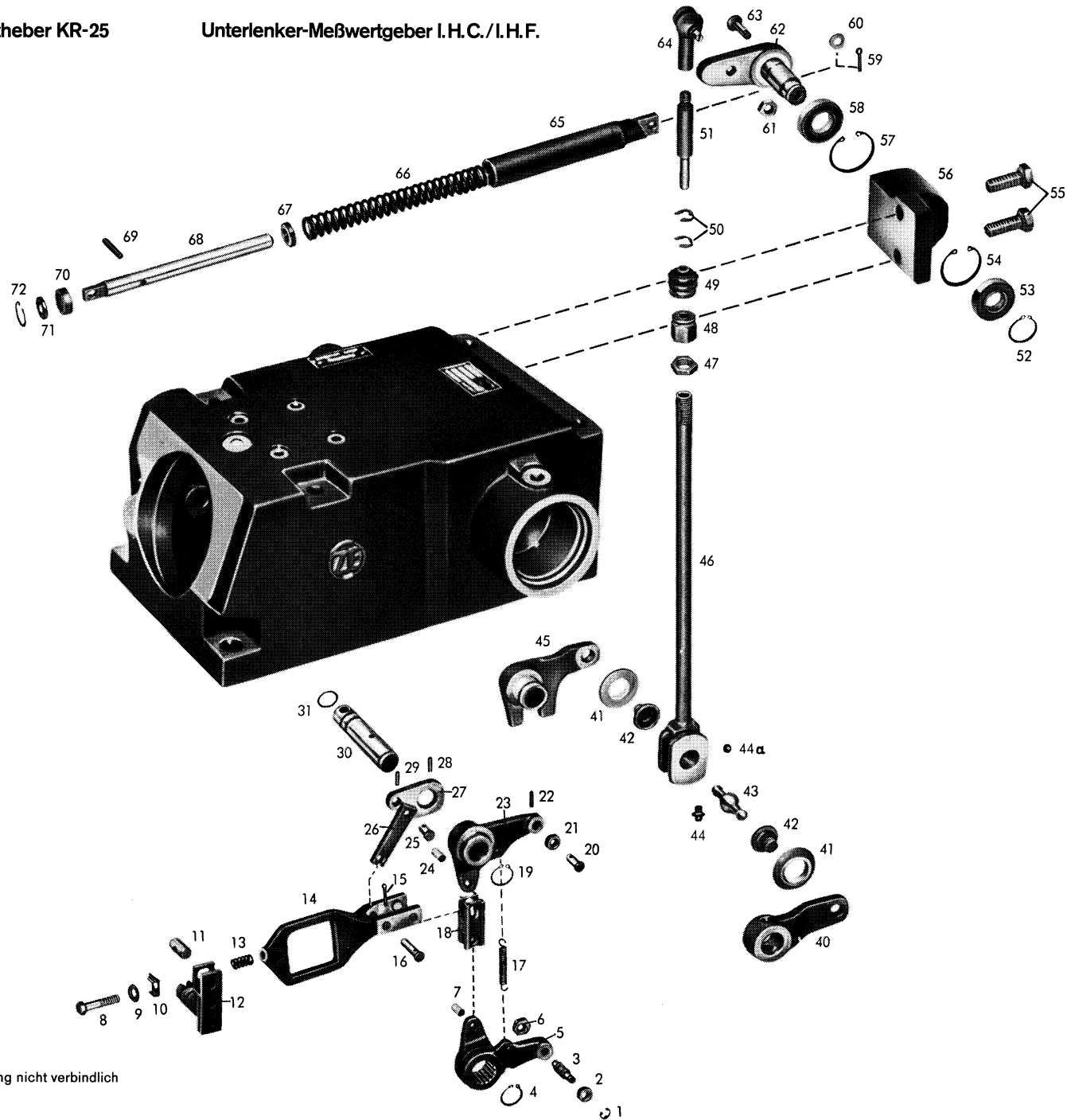
Bild-Nr. Fig.-No.	Teil-Nr. Part-No.	Teilbezeichnung/Designation	6042 006 024	Bemerkungen/Remarks
<u>Regelkraftheber</u>				
1	0636 102 013	Zylinderschraube M 8x25 DIN 6912 - 8.8	2	
2	0630 003 006	Scheibe 8,4 DIN 433	2	
3	0632 000 005	Tellerfeder B 25 DIN 2093 (25x12,2x0,9)	8	
4	0730 061 135	Buchse s = 13,5 mm	2	
		wahlweise:		
—	0730 061 135	Buchse s = 14,0 mm (417)	2	
—	0730 061 135	Buchse s = 14,5 mm (418)	2	
—	0730 061 135	Buchse s = 15,0 mm (419)	2	
—	0730 061 135	Buchse s = 15,5 mm (420)	2	
—	0730 061 135	Buchse s = 16,0 mm (586)	2	
—	0730 061 135	Buchse s = 16,5 mm (587)	2	
5	6042 203 017	Zylinder komplett	1	nur komplett lieferbar
		bestehend aus:		
—	6042 303 040	Zylinder	1	
—	0731 359 021	Schlitzstopfen	2	
6	0634 801 057	Ring A 18x22 DIN 7603	1	
7	0636 302 004	Verschlußschraube M 18x1,5 DIN 908 - 4.6	1	
8	0730 001 356	Scheibe s = 3,0 mm	2	
		wahlweise:		
—	0730 001 356	Scheibe s = 2,5 mm (357)	2	
—	0730 001 356	Scheibe s = 2,0 mm (358)	2	
—	0730 001 356	Scheibe s = 1,5 mm (528)	2	
9-17	6042 204 902	Kolben komplett	1	nur komplett lieferbar
		bestehend aus:		
9	0630 502 009	Sicherungsring 22x1,0 DIN 472	1	
10	6042 304 006	Ventilsitz	1	
11	0634 306 017	Ring OR 17,3x2,4	1	nur im Sortiment lieferbar unter Nr. 6042 302 013
12	6042 304 002	Ventilkegel	1	
13	0630 000 185	P-Scheibe PS 10x16x0,2	—	Stückzahl nach Bedarf
14	0732 040 599	Druckfeder	1	
15	6042 304 007	Kolben	1	
16	0634 307 376	Nutring N 100 - 104 (100x120x15)	1	
17	0634 307 251	Kst-Backring BRA SF 120x100x3	1	

Bild-Nr. Fig.-No.	Teil-Nr. Part-No.	Teilbezeichnung/Designation	6042 006 024	Bemerkungen/Remarks
18	6042 304 009	Kolbenstange	1	
19	0631 311 050	Kerbnagel 6x20 DIN 1476 - 4 D	2	
20	6042 205 007	Steuerscheibe komplett	1	
21	0631 329 057	Spannhülse 5x40 DIN 1481	1	
22	6042 304 032	Kurbel	1	
23	0634 303 903	Ring OR 140x5	1	nur im Sortiment lieferbar unter Nr. 6042 302 013
24	0636 302 015	Verschlußschraube M 22x1,5 DIN 908 - 5.8	1	
25	0634 801 074	Ring A 22x27 DIN 7603	1	
26	0630 501 044	Sicherungsring 65x2,5 DIN 471	2	
27	0630 513 153	Sprengring SW 72	2	
28	0730 101 981	Ring s = 4,0 mm wahlweise:	2	
—	0730 101 981	Ring s = 4,5 mm (102 579)	2	
—	0730 101 981	Ring s = 5,0 mm (102 578)	2	
—	0730 101 981	Ring s = 5,5 mm (102 577)	2	
—	0730 101 981	Ring s = 6,0 mm (102 576)	2	
29	0634 303 634	Ring OR 73x6	2	nur im Sortiment lieferbar unter Nr. 6042 302 013
30	0730 260 342	Lagerbuchse	1	
31	0632 330 004	Kugelknopf F 40 DIN 319	1	
32	6042 305 065	Schalthebel	1	
33	0636 015 026	Sechskantschraube M 5x20 DIN 933 - 8.8	1	
34	0630 501 016	Sicherungsring 20x1,2 DIN 471	1	
35	0730 100 210	Scheibe s = 1,0 mm wahlweise:	2	
—	0730 100 210	Scheibe s = 0,5 mm (215)	2	
—	0730 100 210	Scheibe s = 0,3 mm (216)	2	
—	0730 100 210	Scheibe s = 0,2 mm (217)	2	
—	0730 100 210	Scheibe s = 2,0 mm (224)	2	
36	6042 305 092	Schaltblech	1	
37	0631 359 001	Stopfen AM 12x1,5 ZFN - 59	1	
38	1203 313 004	Druckfeder	1	

Bild-Nr. Fig.-No.	Teil-Nr. Part-No.	Teilbezeichnung/Designation	6042 006 024	Bemerkungen/Remarks
39	0731 208 030	Rastbolzen	1	
40	0631 329 078	Spannhülse 8x18 DIN 1481	1	
41	0630 505 503	Sprengring A 14 DIN 7993	1	
42	0635 303 049	Nadelhülse HK 2016 (20x26x16)	2	
43	0634 303 200	Rund-Dichtring 20x3,5 B DIN 3770	1	nur im Sortiment lieferbar unter Nr. 6042 302 013
44	0631 329 121	Spannhülse 10x24 DIN 1481	1	
45	0630 361 037	Deckel 10 DIN 443	1	
46	0631 701 114	Splint 2x12 DIN 94	1	
47	0630 001 033	Scheibe 8,4 DIN 125	1	
48	6042 205 030	Regelwelle komplett	1	
49	0631 204 003	Bolzen 8 h 11x23x20 DIN 1436	1	
50	0634 304 290	Ring OR 14x4	2	nur im Sortiment lieferbar unter Nr. 6042 302 013
51	6042 303 015	Ölzuführung	1	
52	0634 306 213	Ring OR 22x3	1	nur im Sortiment lieferbar unter Nr. 6042 302 013
53	0730 001 497	Ring s = 2,5 mm wahlweise:	1	
—	0730 001 497	Ring s = 2,45 mm (498)	1	
—	0730 001 497	Ring s = 2,4 mm (499)	1	
—	0730 001 497	Ring s = 2,35 mm (500)	1	
—	0730 001 497	Ring s = 2,3 mm (501)	1	
54	6042 303 016	Kappe	1	
55	0730 160 261	Buchse	1	
56	0634 306 194	Ring OR 16x3	2	nur im Sortiment lieferbar unter Nr. 6042 302 013
57	0501 001 470	Regelsteuergerät (Bosch)	1	
58	0630 302 030	Federscheibe B 8 DIN 137	3	
59	0636 101 303	Zylinderschraube M 8x85 DIN 912 - 10.9	3	
60	2036 340 116	Zentrierbuchse	1	
61	0630 501 012	Sicherungsring 16x1 DIN 471	1	
62	0730 002 450	Scheibe	1	
63	0635 303 180	Nadelhülse HK 1614 RS (16x22x14)	1	

Bild-Nr. Fig.-No.	Teil-Nr. Part-No.	Teilbezeichnung/Designation	6042 006 024	Bemerkungen/Remarks
64	0635 303 044	Nadelhülse HK 1612 (16x22x12)	1	
65	0636 611 052	Stiftschraube M 16x45 DIN 939 - 8.8	2	
66	0637 006 038	Sechskantmutter M 16 DIN 934 - 8	2	
67	6042 302 071	Krafthebergehäuse	1	
68	0631 311 009	Kerbnagel 3x5 DIN 1476 - 4 D	6	
69	6042 302 065	Schild	1	
70	0730 365 003	Typenschild	1	
71	0636 011 358	Sechskantschraube M 16x185 DIN 931 - 10.9	4	
72	0730 260 341	Lagerbuchse	1	
73	6042 304 026	Hubwelle	1	
74	6042 304 005	Federbügel	2	
75	6042 202 031	Ölrohr komplett	1	
76	0730 060 103	Buchse	1	
77	0630 603 005	Sicherungsblech 8,4 DIN 463	1	
78	0636 015 278	Sechskantschraube M 8x16 DIN 933 - 8.8	1	





Die Abbildungen sind für die Ausführung nicht verbindlich

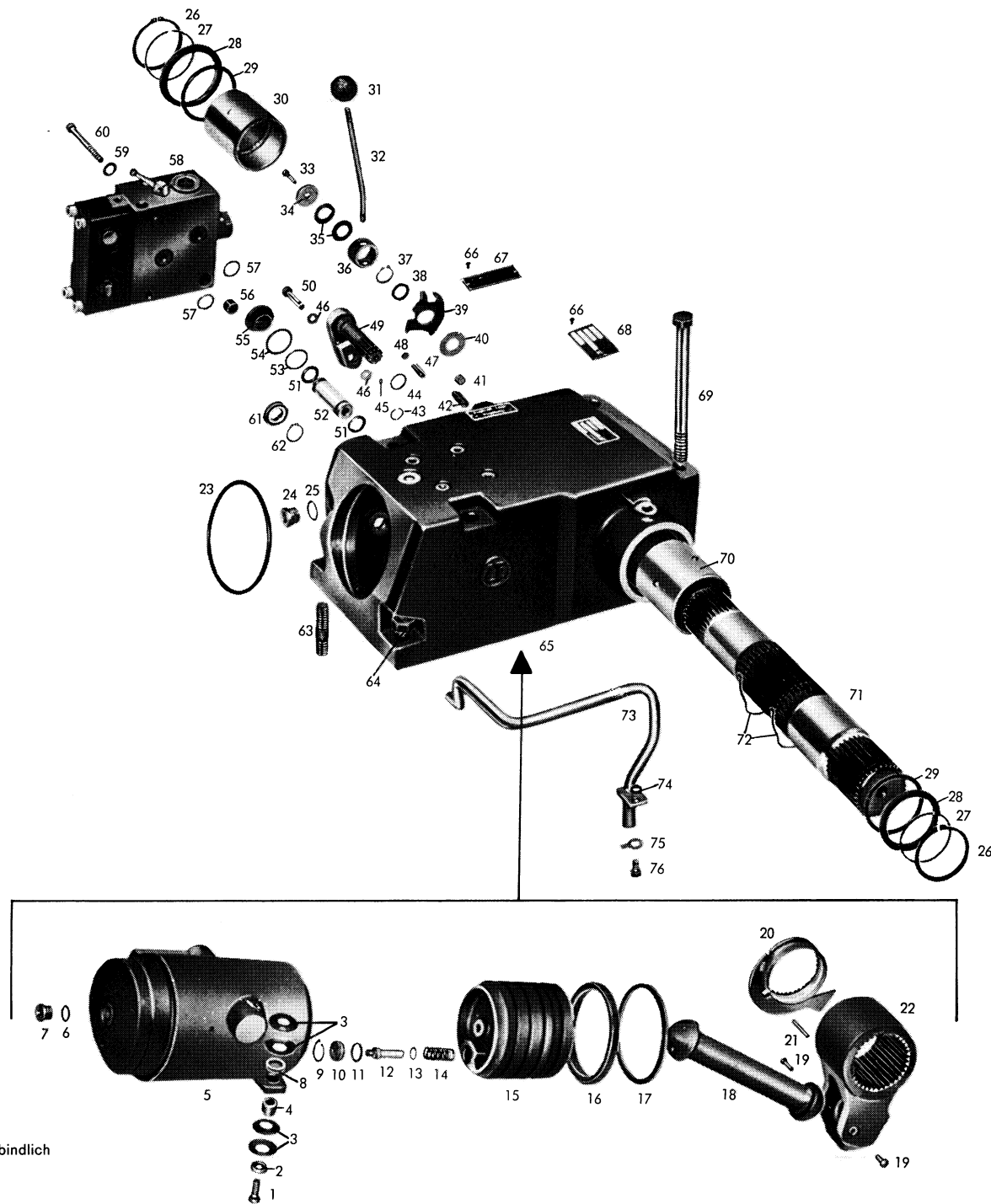
Bild-Nr. Fig.-No.	Teil-Nr. Part-No.	Teilbezeichnung/Designation	6042 006 024	Bemerkungen/Remarks
<u>Regelkraftheber</u>				
1	0630 504 002	Sicherungsscheibe 6 DIN 6799	1	
2	0730 160 579	Rolle 15,5 Ø	1	
3	6042 305 184	Exzenterbolzen	1	
4	0630 501 016	Sicherungsring 20x1,2 DIN 471	1	
5	6042 305 168	Regelhebel	1	
6	0637 002 005	Sechskantmutter BM 10 DIN 439 - 5 S	1	
7	0731 201 248	Bolzen	1	
8	0636 010 484	Sechskantschraube M 6x40 SZ DIN 931 - 8.8	1	
9	0630 003 004	Scheibe 6,4 DIN 433	1	
10	0730 749 096	Sicherungsblech	1	
11	6042 305 021	Gelenkbolzen	1	
12	6042 205 166	Steuerwelle komplett	1	
13	0732 040 426	Druckfeder	1	
14	6042 205 168	Zugstange komplett	1	
15	0631 701 090	Splint 3x18 DIN 94	1	
16	6042 305 120	Bolzen	1	
17	0732 020 026	Zugfeder	1	
18	6042 305 027	Kulisse	1	
19	0630 501 016	Sicherungsring 20x1,2 DIN 471	1	
20	0731 201 124	Bolzen	1	
21	0730 160 431	Rolle 14 Ø	1	
22	0631 329 154	Spannhülse 2,5x16 DIN 1481	1	
23	6042 305 071	Winkelhebel	1	
24	0731 201 248	Bolzen	1	
25	0731 201 128	Bolzen	1	
26	6042 305 012	Schaltstange	1	
27	6042 305 087	Schaltarm	1	
28	0631 329 042	Spannhülse 4x36 DIN 1481	1	

Bild-Nr. Fig.-No.	Teil-Nr. Part-No.	Teilbezeichnung/Designation	6042 006 024	Bemerkungen/Remarks
29	0631 329 154	Spannhülse 2,5x16 DIN 1481	1	
30	6042 305 088	Schaltwelle	1	
31	0634 306 015	Ring OR 15,3x2,4	1	nur im Sortiment lieferbar unter Nr. 6042 302 013
<u>Unterlenker - Meßwertgeber</u>				
40	6042 306 305	Hebel	1	siehe auch Tafel 6, Bild 7
41	6042 306 295	Abstreifer	2	
42	6042 306 279	Buchse	2	
43	6042 306 260	Summenglied	1	
44	0632 604 004	Schmiernippel AM 8x1 DIN 71 412	1	
44a	0635 460 010	Kugel 6 Ø DIN 5401	1	
45	6042 306 330	Impulshebel rechts	1	siehe auch Tafel 6, Bild 16
46	6042 206 022	Stoßstange komplett	1	
47	0637 009 121	Sechskantmutter M 16x1,5 DIN 936 - 8	1	
48	6042 306 259	Mutter	1	
49	1213 307 016	Schutzkappe	1	
50	0630 504 005	Sicherungsscheibe 10 DIN 6799	2	
51	6042 306 347	Zwischenstück	1	
52	0630 501 016	Sicherungsring 20x1,2 DIN 471	1	
53	0635 331 208	Kugellager 6004 2 RS DIN 625 (20x42x12)	1	
54	0630 502 023	Sicherungsring 42x1,75 DIN 472	1	
55	0636 011 097	Sechskantschraube M 14x35 DIN 933 - 8.8	2	
56	6042 306 307	Lagerbock	1	
57	0630 502 025	Sicherungsring 47x1,75 DIN 472	1	
58	0635 331 360	Kugellager 6005 2 RSR (25x47x12)	1	
59	0631 701 114	Splint 2x12 DIN 94	1	
60	0630 001 033	Scheibe 8,4 DIN 125	1	
61	0637 002 012	Sechskantmutter BM 10 DIN 439 - 5.8	1	

Bild-Nr. Fig.-No.	Teil-Nr. Part-No.	Teilbezeichnung/Designation	6042 006 024	Bemerkungen/Remarks
62	6042 306 309	Umlenkhebel	1	
63	0631 204 003	Bolzen 8 h 11x23x20 DIN 1436	1	
64	0732 107 010	Kugelgelenk 16	1	
65	6042 206 021	Rohr komplett	1	
66	0732 040 950	Feder	1	
67	0730 061 925	Ring	1	
68	6042 306 282	Stange	1	
69	0631 329 049	Spannhülse 5x22 DIN 1481	1	
70	6042 306 294	Ring	1	
71	0634 307 638	Abstreifer AS (14x22x3x4)	1	
72	0630 502 013	Sicherungsring 26x1,2 DIN 472	1	

Tafel 10

Regelkraftheber KR-25 I.H.C./I.H.F.



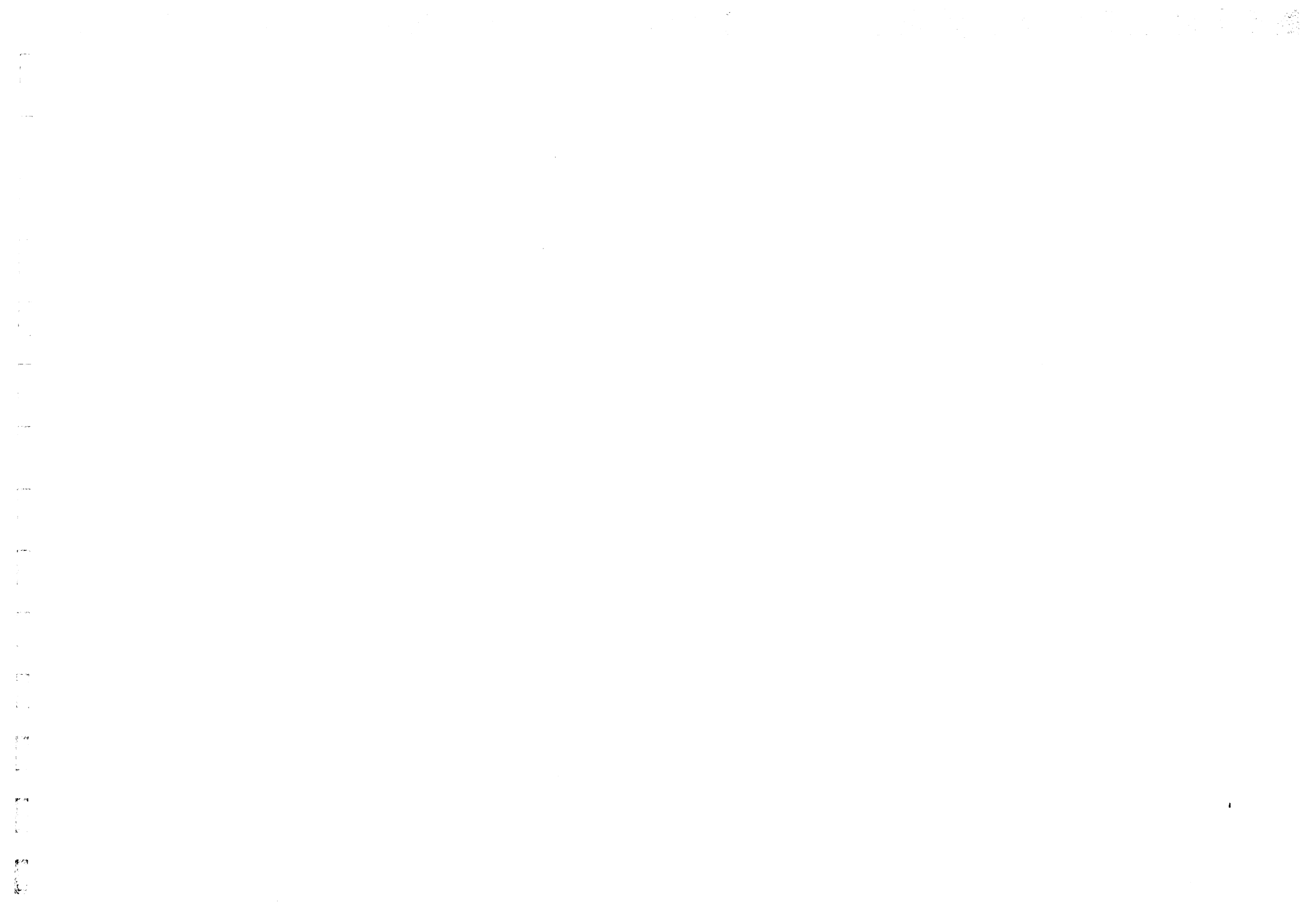
Die Abbildungen sind für die Ausführung nicht verbindlich

Bild-Nr. Fig.-No.	Teil-Nr. Part-No.	Teilbezeichnung/Designation	6042 006 013	Bemerkungen/Remarks
<u>Regelkraftheber</u>				
1	0636 102 013	Zylinderschraube M 8x25 DIN 6912 - 8.8	2	
2	0630 003 006	Scheibe 8,4 DIN 433	2	
3	0632 000 005	Tellerfeder B 25 DIN 2093 (25x12,2x0,9)	8	
4	0730 061 135	Buchse s = 13,5 mm	2	
		wahlweise:		
—	0730 061 135	Buchse s = 14,0 mm (417)	2	
—	0730 061 135	Buchse s = 14,5 mm (418)	2	
—	0730 061 135	Buchse s = 15,0 mm (419)	2	
—	0730 061 135	Buchse s = 15,5 mm (420)	2	
—	0730 061 135	Buchse s = 16,0 mm (586)	2	
—	0730 061 135	Buchse s = 16,5 mm (587)	2	
5	6042 203 017	Zylinder komplett	1	nur komplett lieferbar
		bestehend aus:		
—	6042 303 040	Zylinder	1	
—	0731 359 021	Schlitzstopfen	2	
6	0634 801 057	Ring A 18x22 DIN 7603	1	
7	0636 302 004	Verschlußschraube M 18x1,5 DIN 908 - 4.6	1	
8	0730 001 356	Scheibe s = 3,0 mm	2	
		wahlweise:		
—	0730 001 356	Scheibe s = 2,5 mm (357)	2	
—	0730 001 356	Scheibe s = 2,0 mm (358)	2	
—	0730 001 356	Scheibe s = 1,5 mm (528)	2	
9-17	6042 204 902	Kolben komplett	1	nur komplett lieferbar
		bestehend aus:		
9	0630 502 009	Sicherungsring 22x1,0 DIN 472	1	
10	6042 304 006	Ventilsitz	1	
11	0634 306 017	Ring OR 17,3x2,4	1	nur im Sortiment lieferbar unter Nr. 6042 302 013
12	6042 304 002	Ventilkegel	1	
13	0630 000 185	P-Scheibe PS 10x16x0,2	—	Stückzahl nach Bedarf
14	0732 040 599	Druckfeder	1	
15	6042 304 007	Kolben	1	
16	0634 307 376	Nutring N 100 - 104 (100x120x15)	1	
17	0634 307 251	Kst-Backring BRA SF 120x100x3	1	

Bild-Nr. Fig.-No.	Teil-Nr. Part-No.	Teilbezeichnung/Designation	6042 006 013	Bemerkungen/Remarks
18	6042 304 009	Kolbenstange	1	
19	0631 311 050	Kerbnagel 6x20 DIN 1476 - 4 D	2	
20	6042 205 007	Steuerscheibe komplett	1	
21	0631 329 057	Spannhülse 5x40 DIN 1481	1	
22	6042 304 032	Kurbel	1	
23	0634 303 903	Ring OR 140x5	1	nur im Sortiment lieferbar unter Nr. 6042 302 013
24	0636 302 015	Verschlußschraube M 22x1,5 DIN 908 - 5.8	1	
25	0634 801 074	Ring A 22x27 DIN 7603	1	
26	0630 501 044	Sicherungsring 65x2,5 DIN 471	2	
27	0630 513 153	Sprengring SW 72	2	
28	0730 101 981	Ring s = 4,0 mm	2	
		wahlweise:		
—	0730 101 981	Ring s = 4,5 mm (102 579)	2	
—	0730 101 981	Ring s = 5,0 mm (102 578)	2	
—	0730 101 981	Ring s = 5,5 mm (102 577)	2	
—	0730 101 981	Ring s = 6,0 mm (102 576)	2	
29	0634 303 634	Ring OR 73x6	2	nur im Sortiment lieferbar unter Nr. 6042 302 013
30	0730 260 342	Lagerbuchse	1	
31	0632 330 004	Kugelknopf F 40 DIN 319	1	
32	6042 305 065	Schalthebel	1	
33	0636 015 026	Sechskantschraube M 5x20 DIN 933 - 8.8	1	
34	0730 001 496	Scheibe	1	
35	0632 000 009	Tellerfeder 35,5x18,3x1,25 DIN 2093	2	
36	6042 305 093	Druckring	1	
37	0630 501 016	Sicherungsring 20x1,2 DIN 471	1	
38	0730 100 210	Scheibe s = 1,0 mm	1	
		wahlweise:		
—	0730 100 210	Scheibe s = 0,5 mm (215)	1	
—	0730 100 210	Scheibe s = 0,3 mm (216)	1	
—	0730 100 210	Scheibe s = 0,2 mm (217)	1	
—	0730 100 210	Scheibe s = 2,0 mm (224)	1	

Bild-Nr. Fig.-No.	Teil-Nr. Part-No.	Teilbezeichnung/Designation	6042 006 013	Bemerkungen/Remarks
39	6042 305 092	Schaltblech	1	
40	6042 305 094	Reibbelag	1	
41	0631 359 001	Stopfen AM 12x1,5 ZFN 59	1	
42	0631 329 078	Spannhülse 8x18 DIN 1481	1	
43	0630 505 503	Sprengring A 14 DIN 7993	1	
44	0634 306 015	Ring OR 15,3x2,4	1	nur im Sortiment lieferbar unter Nr. 6042 302 013
45	0631 701 012	Splint 2x12 DIN 94	1	
46	0630 001 033	Scheibe 8,4 DIN 125	2	
47	0631 329 121	Spannhülse 10x24 DIN 1481	1	
48	0630 361 037	Deckel 10 DIN 443	1	
49	6042 205 015	Regelwelle komplett	1	
50	0631 204 003	Bolzen 8 h 11x23x20 DIN 1436	1	
51	0634 304 290	Ring OR 14x4	2	nur im Sortiment lieferbar unter Nr. 6042 302 013
52	6042 303 015	Ölzuführung	1	
53	0634 306 213	Ring OR 22x3	1	nur im Sortiment lieferbar unter Nr. 6042 302 013
54	0730 001 497	Ring s = 2,5 mm	1	
		wahlweise:		
—	0730 001 497	Ring s = 2,45 mm (498)	1	
—	0730 001 497	Ring s = 2,4 mm (499)	1	
—	0730 001 497	Ring s = 2,35 mm (500)	1	
—	0730 001 497	Ring s = 2,3 mm (501)	1	
55	6042 303 016	Kappe	1	
56	0730 160 261	Buchse	1	
57	0634 306 194	Ring OR 16x3	2	nur im Sortiment lieferbar unter Nr. 6042 302 013
58	0501 001 252	Regelsteuergerät Bosch HY/SR 10 H 1/175/13	1	
59	0630 302 030	Federscheibe B 8 DIN 137	3	
60	0636 101 303	Zylinderschraube M 8x85 DIN 912 - 10.9	3	
61	2036 340 116	Zentrierbuchse	1	
62	0630 501 012	Sicherungsring 16x1 DIN 471	1	
63	0636 611 052	Stiftschraube M 16x45 DIN 939 - 8.8	2	

Bild-Nr. Fig.-No.	Teil-Nr. Part-No.	Teilbezeichnung/Designation	6042 006 013	Bemerkungen/Remarks
64	0637 006 038	Sechskantmutter M 16 DIN 934 - 8	2	
65	6042 302 053	Krafthebergehäuse	1	
66	0631 311 009	Kerbnagel 3x5 DIN 1476 - 4 D	6	
67	6042 302 065	Schild	1	
68	0730 365 003	Typenschild	1	
69	0636 011 358	Sechskantschraube M 16x185 DIN 931 - 10.9	4	
70	0730 260 341	Lagerbuchse	1	
71	6042 304 026	Hubwelle	1	
72	6042 304 005	Federbügel	2	
73	6042 202 031	Ölrohr komplett	1	
74	0730 060 103	Buchse	1	
75	0630 603 005	Sicherungsblech 8,4 DIN 463	1	
76	0636 015 278	Sechskantschraube M 8x16 DIN 933 - 8.8	1	



Tafel 11 Regelkraftheber KR-25 I.H.C./I.H.F. Unterlenker-Meßwertgeber rechts und links

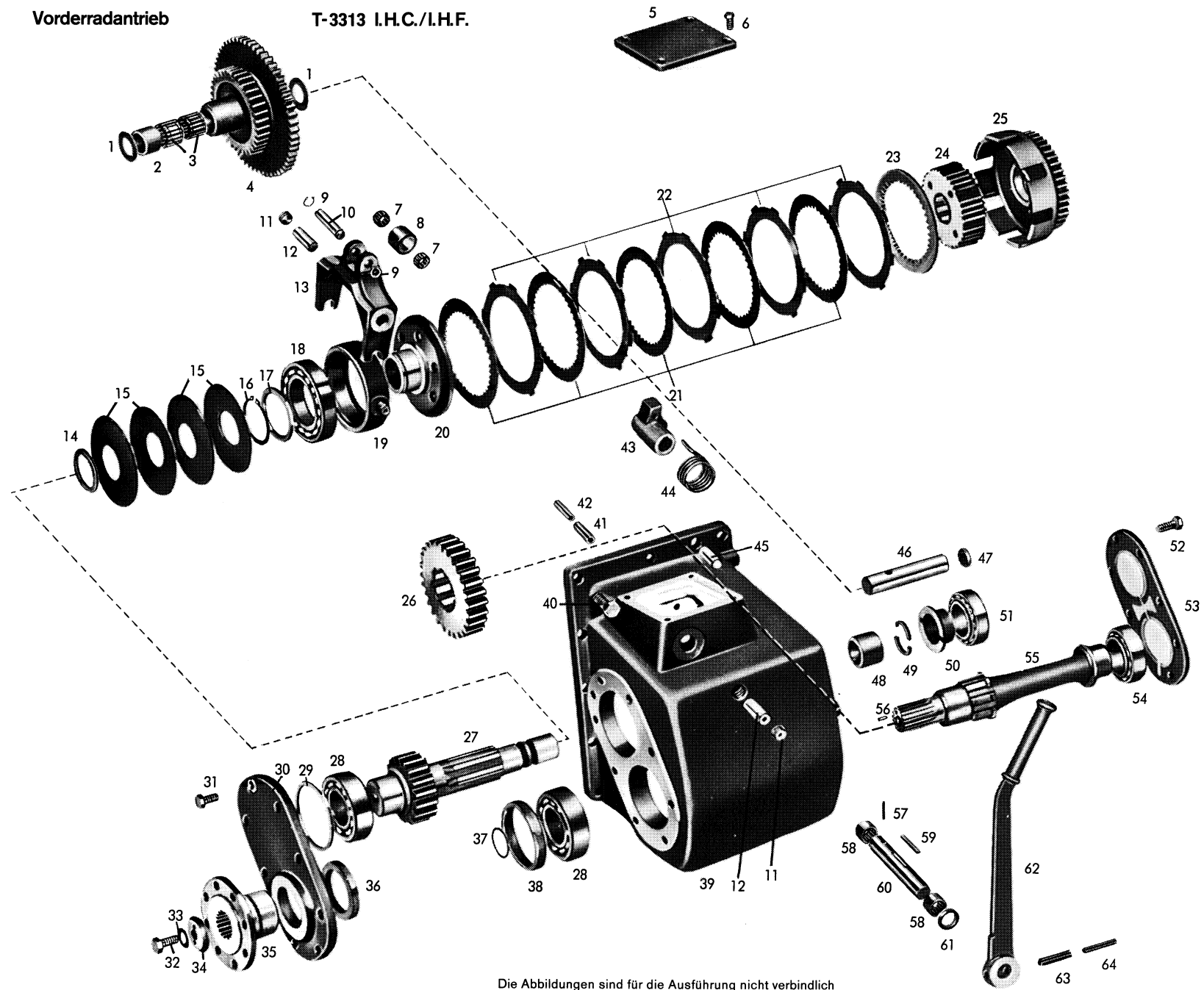


Die Abbildungen sind für die Ausführung nicht verbindlich

Bild-Nr. Fig.-No.	Teil-Nr. Part-No.	Teilbezeichnung/Designation	6042 006 013	Bemerkungen/Remarks
		<u>Regelkraftheber</u>		
1	0732 040 797	Druckfeder	1	
2	0732 040 018	Druckfeder	1	
3	0732 040 407	Druckfeder	1	
4	0630 501 016	Sicherungsring 20x1,2 DIN 471	1	
5	0730 000 297	Scheibe	1	
6	0630 504 002	Sicherungsscheibe 6 DIN 6799	1	
7	0730 160 579	Rolle 15,5 Ø	1	
8	6042 305 184	Exzenterbolzen	1	
9	6042 305 122	Regelhebel	1	
10	0637 002 005	Sechskantmutter BM 10 DIN 439 - 5 S	1	
11	0731 359 007	Schlitzstopfen	1	
12	0731 201 248	Bolzen	1	
13	6042 305 073	Mitnehmer	1	
14	0636 010 484	Sechskantschraube M 6x40 SZ DIN 931 - 8.8	1	
15	0630 003 004	Scheibe 6,4 DIN 433	1	
16	0730 749 096	Sicherungsblech	1	
17	0634 306 010	Ring OR 11,3x2,4	1	nur im Sortiment lieferbar unter Nr. 6042 302 013
18	0730 101 856	Scheibe	1	
19	6042 305 021	Gelenkbolzen	1	
20	6042 205 012	Steuerwelle komplett	1	
21	0732 040 426	Druckfeder	1	
22	6042 205 168	Zugstange komplett	1	
23	0631 701 090	Splint 3x18 DIN 94	1	
24	6042 305 120	Bolzen	1	
25	0732 020 026	Zugfeder	1	
26	6042 305 027	Kulisse	1	
27	0630 501 016	Sicherungsring 20x1,2 DIN 471	1	

Bild-Nr. Fig.-No.	Teil-Nr. Part-No.	Teilbezeichnung/Designation	6042 006 013	Bemerkungen/Remarks
28	0731 201 124	Bolzen	1	
29	0730 160 431	Rolle 14 Ø	1	
30	0631 329 154	Spannhülse 2,5x16 DIN 1481	1	
31	6042 305 071	Winkelhebel	1	
32	0731 201 248	Bolzen	1	
33	0731 201 128	Bolzen	1	
34	6042 305 012	Schaltstange	1	
35	6042 305 087	Schaltarm	1	
36	0631 329 042	Spannhülse 4x36 DIN 1481	1	
37	0631 329 154	Spannhülse 2,5x16 DIN 1481	1	
38	6042 305 088	Schaltwelle	1	
39	0634 306 015	Ring OR 15,3x2,4	1	nur im Sortiment lieferbar unter Nr. 6042 302 013
<u>Unterlenker - Meßwertgeber rechts und links</u>				
50	0631 329 073	Spannhülse 6x45 DIN 1481	2	
51	0631 329 101	Spannhülse 10x45 DIN 1481	2	
52	6042 306 196	Hebel	1	
53	0631 204 003	Bolzen 8 h 11x23x20 DIN 1436	1	
54	0630 001 033	Scheibe 8,4 DIN 125	2	
55	6042 306 193	Koppel	1	
56	0631 701 012	Splint 2x12 DIN 94	1	
57	0635 331 360	Kugellager 6005 2 RSR (25x47x12)	2	
58	6042 306 199	Lagerbock	1	
59	0636 011 097	Sechskantschraube M 14x35 DIN 933 - 8.8	2	
60	6042 306 195	Welle	1	
61	6042 306 194	Hebel	1	
62	0732 107 010	Kugelgelenk 16	4	
63	0637 006 027	Sechskantmutter M 12 DIN 934 - 8	2	

Bild-Nr. Fig.-No.	Teil-Nr. Part-No.	Teilbezeichnung/Designation	6042 006 013	Bemerkungen/Remarks
64	6042 306 183	Einstellstück	2	
65	0630 531 206	St.-Scheibe 10x1	4	
66	1213 307 016	Schutzkappe	2	
67	6042 306 184	Stoßstange	2	



Die Abbildungen sind für die Ausführung nicht verbindlich

Bild-Nr. Fig.-No.	Teil-Nr. Part-No.	Teilbezeichnung/Designation	2068 015 022/023/040/041/018/019/032/033	Bemerkungen/Remarks
<u>Vorderradantrieb</u>				
1	0730 103 043	Anlaufscheibe	2	
2	2052 346 284	Zwischenrohr	1	
3	0735 320 249	Nadelkäfing K 28x35x27 JP	2	
4	2052 346 233	Doppelstirnrad z = 44/57	1	Kennzahl 29/484, nach Stckl. 022/023
—	2052 346 321	Doppelstirnrad z = 50/57	1	Kennzahl 47/506, nach Stckl. 040/041
—	2052 346 218	Doppelstirnrad z = 40/57	1	Kennzahl 20/483, nach Stckl. 018/019
—	2052 346 316	Doppelstirnrad z = 45/57	1	Kennzahl 45/497, nach Stckl. 032/033
5	2052 346 324	Deckel	1	
6	0636 015 060	Sechskantschraube M 8x12 DIN 933 - 8.8	4	
7	0635 300 512	Nadelkäfing K 12x18x12	2	
8	0730 160 252	Rolle	1	
9	0630 501 008	Sicherungsring 12x1 DIN 471	2	
10	2049 346 044	Bolzen	1	
11	0636 301 006	Verschlußschraube M 18x1,5 DIN 906 - 5 S	2	
12	0731 201 058	Bolzen	2	
13	2049 246 007	Ausrückgabel komplett	1	nur komplett lieferbar
		bestehend aus:		
—	2049 346 042	Ausrückgabel	1	
—	0730 260 087	Buchse gerollt	2	
14	0730 100 980	Einstellscheibe s = 5,0 mm	1	} nur nach Bedarf
—	0730 100 980	Einstellscheibe s = 4,5 mm (981)	1	
—	0730 100 980	Einstellscheibe s = 4,0 mm (982)	1	
—	0730 100 980	Einstellscheibe s = 3,5 mm (983)	1	
—	0730 100 980	Einstellscheibe s = 3,0 mm (984)	1	
—	0730 100 980	Einstellscheibe s = 2,5 mm (985)	1	
—	0730 100 980	Einstellscheibe s = 2,0 mm (986)	1	
15	2052 246 944	Tellerfeder-Paket komplett P = 1188 Kp	1	} je nach Bedarf
—	0732 000 010	Tellerfeder	4	

Bild-Nr. Fig.-No.	Teil-Nr. Part-No.	Teilbezeichnung/Designation	2068 015 022/023/040/041/018/019/032/033	Bemerkungen/Remarks
15	2052 246 945	Tellerfeder-Paket komplett P = 947 Kp bestehend aus:	1	} je nach Bedarf
—	0732 000 030	Tellerfeder	4	
15	2052 246 946	Tellerfeder-Paket komplett P = 764 Kp bestehend aus:	1	
—	0732 000 019	Tellerfeder	4	
15	2052 246 947	Tellerfeder-Paket komplett P = 598 Kp bestehend aus:	1	
—	0732 000 029	Tellerfeder	4	
16	0630 501 044	Sicherungsring 65x2,5 DIN 471	1	
17	0730 100 668	Abstandscheibe	1	
18	0635 342 007	Schrägkugellager 7213 DIN 628 (65x120x23)	1	
19	2049 346 029	Druckring	1	
20	2049 346 063	Druckstück	1	
21	2049 346 087	Innenlamelle	6	
22	2049 246 059	Außenlamelle mit Belag	6	
23	2049 346 033	Druckscheibe	1	
24	2049 346 078	Lamellenträger	1	
25	2052 246 104	Stirnrad mit Kupplungsglocke, komplett	1	Kennzahl 29/484, nach Stckl. 022/023
—	2052 246 202	Stirnrad mit Kupplungsglocke, komplett	1	Kennzahl 47/506, nach Stckl. 040/041
—	2052 246 076	Stirnrad mit Kupplungsglocke, komplett	1	Kennzahl 20/483, nach Stckl. 018/019
—	2052 246 198	Stirnrad mit Kupplungsglocke, komplett	1	Kennzahl 45/497, nach Stckl. 032/033
26	2049 346 057	Stirnrad z = 28	1	Kennzahl 47/506 + 45/497, nach Stckl. 040/041/032/033
26	2049 346 501	Stirnrad z = 23	1	Kennzahl 29/484 + 20/483, nach Stckl. 022/023/018/019
27	2049 346 058	Stirnradwelle z = 18	1	Kennzahl 47/506 + 45/497, nach Stckl. 040/041/032/033
—	2052 346 285	Zwischenwelle	1	} Kennzahl 29/484 + 20/483, nach Stckl. 022/023/018/019
—	2052 346 286	Stirnrad z = 19 (zu Zwischenwelle)	1	
28	—	Timken-Lager bestehend aus:	2	
—	0635 501 021	Lageraußenring (3720)	2	
—	0635 501 022	Lagerinnenring (3780)	2	

Bild-Nr. Fig.-No.	Teil-Nr. Part-No.	Teilbezeichnung/Designation	2068 015		Bemerkungen/Remarks
			022/023/040/041/018/019/032/033		
29	0730 100 904	Einstellscheibe s = 2,8 mm wahlweise:		1	
—	0730 100 904	Einstellscheibe s = 2,7 mm (905)		1	
—	0730 100 904	Einstellscheibe s = 2,65 mm (906)		1	
—	0730 100 904	Einstellscheibe s = 2,6 mm (907)		1	
—	0730 100 904	Einstellscheibe s = 2,55 mm (908)		1	
—	0730 100 904	Einstellscheibe s = 2,5 mm (909)		1	
—	0730 100 904	Einstellscheibe s = 2,45 mm (910)		1	
—	0730 100 904	Einstellscheibe s = 2,4 mm (911)		1	
30	2049 346 054	Gehäusedeckel vorne		1	
31	0636 015 120	Sechskantschraube M 10x25 DIN 933 - 8.8		8	
32	0636 016 009	Sechskantschraube M 12x25 DIN 933 - 8.8		1	
33	0630 602 004	Sicherungsblech 13 DIN 432		1	
34	2049 346 096	Scheibe		1	
35	2052 346 067	Abtriebsflansch		1	
—	0736 020 012	Sechskantschraube		8	} zu Bild 35
—	0637 010 502	Sechskantmutter M 10x1 DIN 982 - 10		8	
36	0634 309 220	Wellendichtring B 2 U 4 SL2 (58x80x10)		1	
37	0634 306 519	Ring OR 38x2		1	
38	0730 060 547	Distanzring		1	
39	2052 346 283	Gehäuse		1	
40	0636 016 015	Sechskantschraube M 12x35 DIN 933 - 8 G		10	
41	0631 329 072	Spannhülse 6x40 DIN 1481		1	
42	0631 329 145	Spannhülse 3,5x40 DIN 1481		1	
43	2052 346 323	Nocken		1	
44	0732 010 002	Drehfeder		1	
45	0631 306 081	Zylinderstift 12 m 6x30 ZFN - 6		2	
46	0731 201 289	Bolzen		1	
47	0630 361 035	Deckel 28 DIN 443		1	
48	0730 160 135	Zwischenrohr		1	
49	0730 100 708	Geteilter Ring		1	

Bild-Nr. Fig.-No.	Teil-Nr. Part-No.	Teilbezeichnung/Designation	2068 015		Bemerkungen/Remarks
			022/023/040/041/018/019/032/033		
50	0730 260 085	Anlaufbuchse	1		
51	—	Timken-Lager	1		
		bestehend aus:			
—	0635 501 175	Lageraußenring (25 523)	1		
—	0635 501 174	Lagerinnenring (25 570)	1		
52	0636 015 110	Sechskantschraube M 10x20 DIN 933 - 8.8	8		
53	2052 346 066	Gehäusedeckel hinten	1		
54	—	Timken-Lager	1		
		bestehend aus:			
—	0635 501 175	Lageraußenring (25 523)	1		
—	0635 501 006	Lagerinnenring (25 590)	1		
55	2049 346 518	Abtriebswelle	1		
56	0631 308 026	Kerbstift 5x12 DIN 1473 - 6 S	1		
57	0631 329 158	Spannhülse 3x32 DIN 1481	1		
58	0635 303 050	Nadelhülse HK 2020 (20x26x20)	2		
59	0631 501 412	Paßfeder B 6x4x36 DIN 6885	1		
60	2049 346 070	Schaltwelle	1		
61	0634 300 229	Wellendichtring B 1 (20x30x7)	1		
62	2049 346 038	Schalthebel	1		
63	0631 329 087	Spannhülse 8x45 DIN 1481	1		
64	0631 329 058	Spannhülse 5x45 DIN 1481	1		